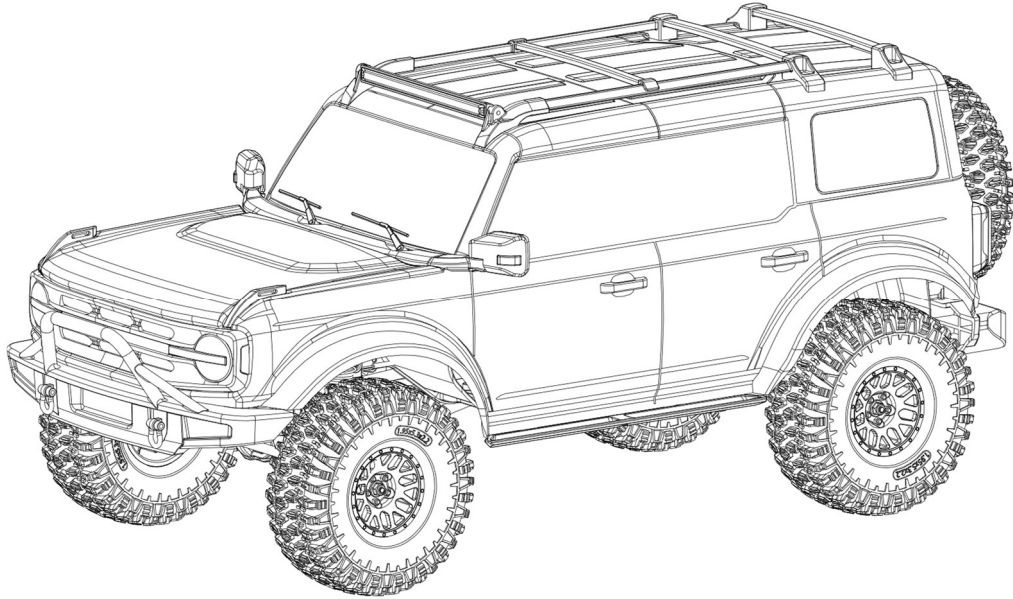


Bedienungsanleitung

1/8 SCALE 4WD ROCK CRAWLER YK4083



Danke für Ihren Einkauf.

Bevor Sie dieses Fahrzeug in Betrieb nehmen lesen Sie bitte die Bedienungsanleitung gründlich durch.

TECHNISCHE DATEN

Länge:	668 mm	Gewicht:	4.2kg	Übersetzungsverhältnis	
Breite:	295 mm	Böschungswinkel vorne:	55°	1. Gang	2. Gang
Höhe:	285 mm	Böschungswinkel hinten:	50°	1 : 37.1	1 : 15.1
Reifendurchmesser:	135 mm	Lenkeinschlag:	43°	18 Zähne	1 : 13.4
Reifenbreite:	50 mm	Bodenfreiheit:	85 mm	20 Zähne	1 : 12.1
Radstand:	380 mm			22 Zähne	1 : 11.0

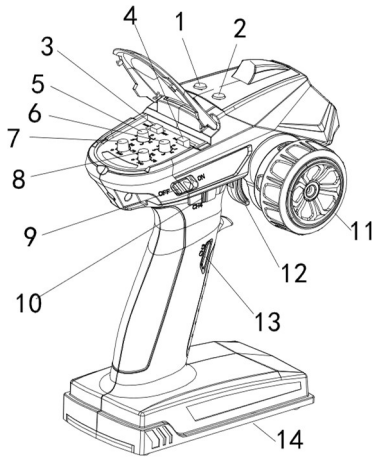
SICHERHEITSHINWEISE

- 1) Betreiben Sie das Fahrzeug nicht auf öffentlichen Plätzen und Straßen oder in besiedelten Gebieten. Dieses Produkt ist nicht zur Verwendung durch Kinder ohne direkte Aufsicht eines Erwachsenen bestimmt.
- 2) Setzen Sie den Akku niemals verkehrt herum ein oder zerlegen Sie den Akku nicht, da dies gefährlich ist und einen Brand verursachen kann.
- 3) Dieses Fahrzeug enthält kleine und scharfe Teile. Bewahren Sie alle Chemikalien, Kleinteile und elektrische Gegenstände außerhalb der Reichweite von Kindern auf.
- 4) Wenn Sie das Fahrzeug nicht benutzen, schalten Sie das Fahrzeug aus und dann den Sender aus. Trennen Sie den Akku und entfernen Sie den Akku aus dem Fahrzeug. Entfernen Sie auch die Senderbatterie, um ein Auslaufen zu vermeiden.
- 5) Bitte mischen Sie keine alten und neuen Batterien oder verschiedene Batterietypen.
- 6) Betreiben Sie Ihr Fahrzeug niemals mit schwachen Senderbatterien. Ersetzen Sie den Akku, wenn der Akku im Fahrzeug schwach ist.
- 7) Entfernen Sie niemals die Senderbatterien, während das Fahrzeug eingeschaltet ist.
- 8) Entsorgen Sie verbrauchte Batterien und Akkus gemäß den nationalen Vorschriften.
- 9) Nehmen Sie zum Laden des Akkus bitte den Akku aus dem Fahrzeug. Wenn der Akku verformt ist, verwenden Sie ihn bitte nicht.
- 10) Der Akku sollte unter Aufsicht eines Erwachsenen aufgeladen werden. Laden Sie den Akku nicht unbeaufsichtigt auf.
- 11) Das Funksystem hat unterschiedliche Funktionen und Einstellungen, bitte lesen Sie das gesamte Handbuch, um ein vollständiges Verständnis der Funktionen zu erhalten, ein fehlerhafter Betrieb kann zu Fehlfunktionen und Schäden am Produkt führen.
- 12) Bitte beachten Sie weitere Sicherheitshinweise auf dem beigelegten Sicherheitsblatt.

SERVICE

- 1) Führen Sie regelmäßige Wartungen durch, um die beste Leistung des Fahrzeugs zu gewährleisten, insbesondere der beweglichen Teile. Das Chassis nach jeder Fahrt von Schmutz und Ablagerungen befreien. Halten Sie Ihr Fahrzeug sauber und gepflegt.
- 2) Überprüfen Sie regelmäßig die Schrauben am Auto und ziehen Sie diese gegebenenfalls nach.
- 3) Überprüfen Sie regelmäßig alle Teile auf Verschleiß/Bruch/Verbogen. Ersetzen Sie solche Teile gegebenenfalls.
- 4) Alle Teile sind in den Explosionszeichnungen angeführt. Schadhafte Teile können im Fachhandel bestellt werden. Wenn Sie Fragen haben wenden Sie sich bitte an Ihren Händler.

SENDERFUNKTIONEN

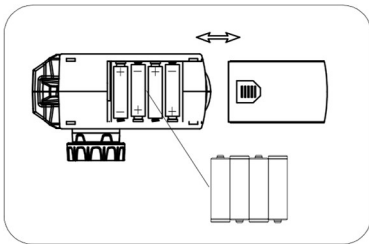


- | | |
|--|---------------------------------|
| 1) Differentialsperre vorne (Kanal 5) | 9) Ein/Aus Schalter |
| 2) Differentialsperre hinten (Kanal 6) | 10) Licht (Kanal 4) |
| 3) Lenkung Servoumkehr | 11) Lenkung + Blinker (Kanal 1) |
| 4) Gas/Bremse Servoumkehr | 12) Gas/Bremshebel (Kanal 2) |
| 5) Trimmung Lenkung | 13) Gang-Wahl (Kanal 3) |
| 6) Trimmung Gas/Bremse | 14) Batteriefach |
| 7) Lenkung Endausschlag | |
| 8) Gas/Bremse Endausschlag | |

Bei Drücken der Tasten 1) und 2) für die Differentialsperren wird durch den leuchtenden Knopf die aktivierte Sperre angezeigt.

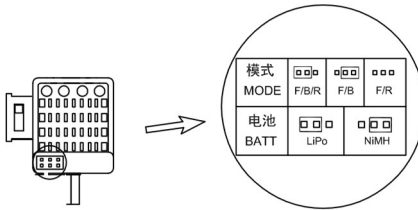
Bei Drücken der Taste 13) für die Gangwahl wird der 2. Gang durch Leuchten der Taste angezeigt.

BATTERIEN IM SENDER EINSETZEN



- Entfernen der Batterieabdeckung (durch schieben des Deckels in Pfeilrichtung)
- Installieren von 4 Stück ausreichend vollen AA Batterien. Auf die Polarität achten.
- Verwenden Sie niemals verschiedene Batterietypen oder mischen Sie alte und neue Batterien. Bei Verwendung von falschen Batterietypen besteht Explosions- bzw. Brandgefahr.
- Überprüfen Sie regelmäßig den Ladezustand der Batterien. Verwenden Sie niemals den Sender mit zu leeren Batterien: Das Sendersignal könnte nicht mehr ausreichend sein und es könnte zu einem Kontrollverlust mit daraus resultierenden Kollisionen und/oder Verletzungen kommen.

FAHRTENREGLER



- MODE:
- | | |
|-------|-----------------------------------|
| F/B/R | Vorwärts/Bremse/Rückwärts |
| F/B | Vorwärts/Bremse |
| F/R | Vorwärts/Rückwärts (Crawler Mode) |

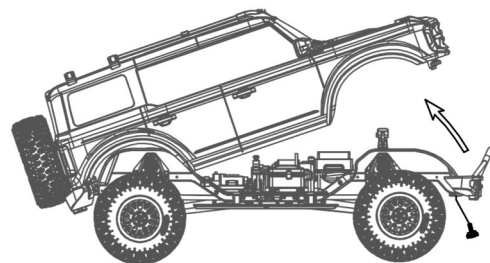
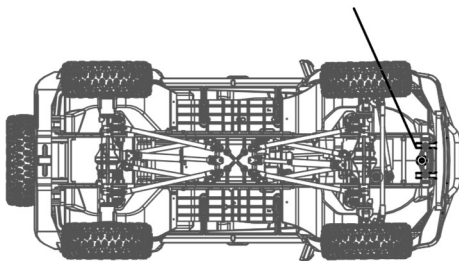
- BATT:
- | | |
|------|--|
| LiPo | Verwendung von Lithium-Polymer Akkus |
| NiMH | Verwendung von Nickel-Metallhydrid Akkus |

Nach Änderungen bei den Einstellungen mit den Jumpers muss der Fahrtenregler neu gestartet werden (durch ein/ausschalten).

INBETRIEBNAHME DES FAHRZEUG

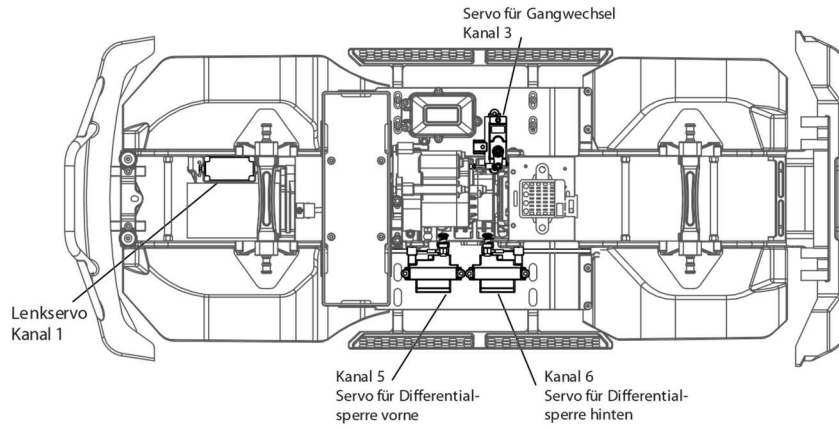
Drehen der Rändelschraube (in der Mitte des Frontbumpers) gegen den Uhrzeigersinn

Auf beiden Seiten mit den Fingern unter die Karosserie greifen und leicht anheben



- Öffnen und Anheben der Karosserie laut Zeichnung
- Einen vollgeladenen Akku in den Batterieschacht des Autos einlegen und mit dem Klettverband fixieren.
- Sicherstellen, dass der Fahrtenregler ausgeschaltet ist. Dann den Akku mit dem Fahrtenregler verbinden.
- Sicherstellen, dass der Sender eingeschaltet ist. Fahrtenregler einschalten, Karosserie wieder schließen.

ANSCHLÜSSE



Die Kanäle 1 bis 6 sind bereits bei Auslieferung bereits zugeordnet.

Kanal 1 ist mit einem Servo für die Lenkung verbunden.

Kanal 2 ist mit dem Fahrtenregler verbunden.

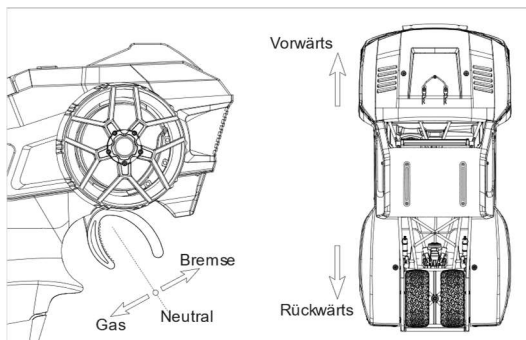
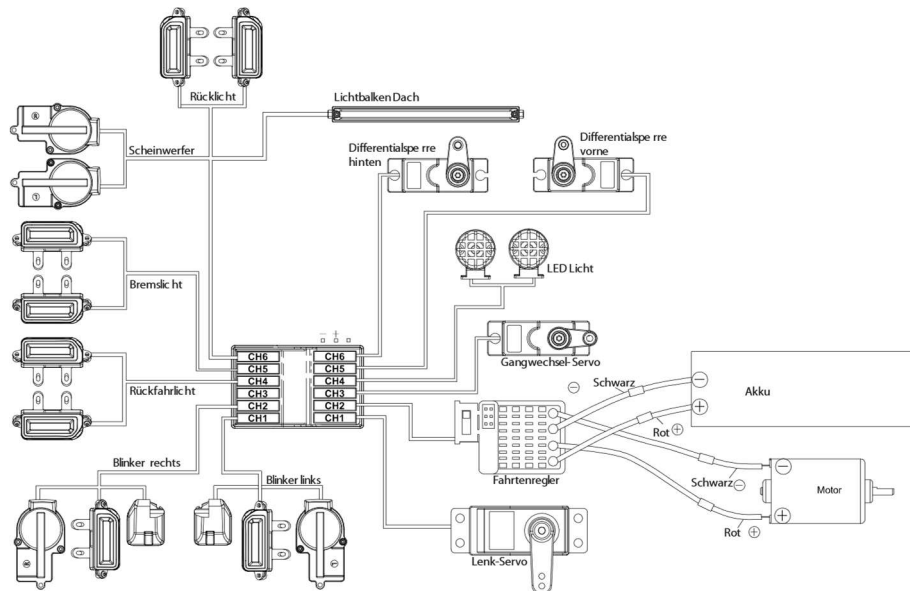
Kanal 3 ist mit einem Servo für den Gangwechsel verbunden.

Kanal 4 schaltet die Zusatzscheinwerfer (LED-Licht).

Kanal 5 und Kanal 6 sind mit je einem Servo für die Differentialsperren vorne/hinten verbunden.

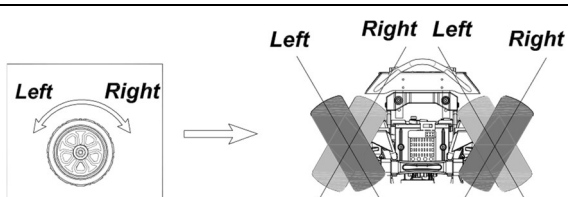
Bitte die Farben der Kabel für den Akku, den Motor und den Fahrtenregler beachten:

Schwarz ist minus (negativ), Rot ist plus (positiv).



Um das Fahrzeug vorwärts zu bewegen ziehen Sie am Gas/Bremshebel an.

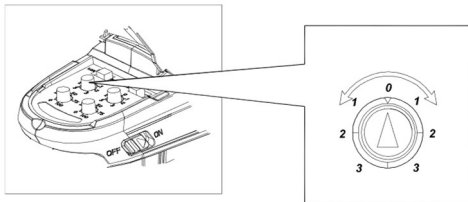
Um das Fahrzeug rückwärts zu bewegen drücken Sie den Gas/Bremshebel Richtung „Bremse“. Beim ersten Mal wird gebremst. Dann kurz den Gas/Bremshebel in die Neutral-Stellung bringen und bei jeder weiteren Betätigung des Gas/Bremshebel Richtung Bremse fährt das Fahrzeug dann rückwärts.



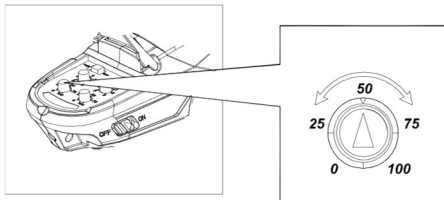
Die Vorderräder werden durch das Drehen am Lenkrad des Senders gesteuert.

Drehen des Lenkrades nach links bewirkt das Drehen der Vorderräder nach links.

Drehen des Lenkrades nach rechts bewirkt das Drehen der Vorderräder nach rechts



Ohne Bewegung des Lenkrades müssen die Vorderräder gerade stehen, das Fahrzeug soll geradeaus fahren.
 Falls nicht verwenden Sie am Sender den Regler Trimmung Lenkung zum Ausgleichen. Fährt das Fahrzeug nach links so drehen Sie den Regler etwas nach rechts. Und vice versa.



Veränderung des Lenkausschlag zum Anpassen der Lenkung auf verschiedene Untergründe.
 Im Uhrzeigersinn drehen: Der Lenkausschlag wird größer.
 Gegen den Uhrzeigersinn: Der Lenkausschlag wird kleiner.

PROBLEMBEHEBUNG

	Problem	Ursache	Abhilfe
Fernsteuerung	LED leuchtet nicht.	Schwache oder falsch eingesetzte Batterien.	Neue Batterien verwenden bzw Batterien richtig einsetzen.
	LED blinkt langsam.	Batterie zu schwach.	Neue Batterie verwenden.
	Einschalten, normale LED-Anzeige aber keinerlei Funktion.	Störung der Fernsteuerung durch andere Sender in der Umgebung.	Ein- und Ausschalten. Wenn das nicht hilft den Standort verändern.
Auto	Einschalten funktioniert nicht.	Der Akku ist leer oder beschädigt. Die Anschlüsse und Kabel könnten gebrochen sein.	Laden Sie den Akku auf oder ersetzen Sie ihn bei Bedarf durch den neuen Akku. Überprüfen Sie alle Kabel und Anschlüsse.
	Eingeschalten, Lenkung funktioniert aber nicht.	Lenkvorrichtung klemmt oder Lenkservo beschädigt.	Überprüfen Sie alle Teile der Lenkung und das Lenkservo. Reparieren oder ersetzen Sie sie bei Bedarf defekte Teile.
	Eingeschalten, Lenkung funktioniert aber Fahrzeug fährt nicht.	Antriebsakku ist leer.	Antriebsakku laden oder tauschen.
		Stark verschmutzte oder beschädigte Teile im Antriebsstrang.	Reinigen oder Austausch von defekten Teilen.
Fahrzeug ist beim Fahren sehr laut.	Defekter Fahrtenregler.	Fahrtenregler ersetzen.	
		Prüfen ob der Antriebsstrang zu schwergängig oder blockiert ist oder ob Antriebssteile bzw das Differential beschädigt sind.	Ersetzen Sie im Falle von Beschädigungen die entsprechenden Teile wie Zahnräder, Antriebswellen, etc durch neue Teile. Verwenden Sie das Fahrzeug nicht, bis es repariert wurde.

Importeur:
Robitronic Electronic GmbH
 Pfarrgasse 50
 1230 Vienna
 Austria

 Tel.: +43-1-9820920
 Email: esales@robitronic.com
 Website: www.robitronic.com



Hersteller:
Dongguan Yikong Hobby Co.,Ltd
 Building B Tengxiang Industrial
 Shahukou Village, Changping Town
 Dongguan City, Guangdong Province
 523570 China
 Tel: +886-769-82525391
 Email: info@yikonghobby.com
 Website: www.yikonghobby.com