

# XG MAXIMUM



BETRIEBSANLEITUNG/  
USER MANUAL

**MODSTER**



## 1. Einleitung

Sehr geehrter Kunde, sehr geehrte Kundin,  
wir freuen uns, dass Sie ein Produkt aus dem Hause MODSTER gewählt haben.  
Alle Modelle werden vor der Auslieferung sorgfältig auf Vollständigkeit und Funktion geprüft. Aufgrund ständiger Weiterentwicklung und Verbesserung unserer Produkte behalten wir uns technische Änderungen sowie Änderungen in Ausstattung und Design ohne Ankündigung vor. Ansprüche aus geringfügigen Abweichungen, des Ihnen vorliegenden Produktes, gegenüber Daten und Abbildungen dieser Anleitung können daher nicht geltend gemacht werden. Der verantwortungsvolle Umgang mit dem Produkt dient zu Ihrer eigenen Sicherheit und der Sicherheit Unbeteiligter. Beachten Sie dazu die Sicherheitsanweisungen in dieser Anleitung.

Unter die Gewährleistung/Garantie fallen Fabrikations- und Materialfehler und Fehler bei normalem Gebrauch.  
Für Folgeschäden übernehmen wir keine Haftung!

- Schäden durch Nichtbeachten der Sicherheitsanweisungen oder der Bedienungsanleitung
- höhere Gewalt, Karambolagen, fehlerhafte Handhabung
- außergewöhnliche Beanspruchung oder Fremdeinwirkung
- eigenmächtige Veränderungen oder Reparaturen, die von nicht autorisierten Stellen durchgeführt wurden
- Schäden, die durch Kontrollverlust über das Modell entstehen
- Verschleißteile und normale Abnutzung
- optische Beeinträchtigungen
- Wasserschäden bei nicht Einhaltung der „Water Resistant“ - Hinweise
- Beschädigungen durch Kontrollverlust bei nicht vollständig geladenen Akkus
- Transport-, Versand- oder Versicherungskosten
- Kosten für die fachgerechte Entsorgung des Produkts sowie vom Service vorgenommene Setup- und Wiedereinrichtungsarbeiten

### Konformitätserklärung

Hiermit erklärt der Hersteller, dass sich dieses Produkt in Übereinstimmung mit den grundlegenden Anforderungen und den anderen relevanten Vorschriften der Richtlinie 1999/5/EG befindet. Die Konformitätserklärung kann bei uns angefordert werden. Kontakt: [info@modster.at](mailto:info@modster.at) - [www.modster.at](http://www.modster.at)

## 2. Hinweis zur Sicherheit

### Ferngesteuerte Automodelle sind kein Spielzeug!

Gehen Sie immer verantwortungsbewusst mit dem Produkt um.  
Als Hersteller und Vertreiber des Produktes haben wir keinen unmittelbaren Einfluss auf den korrekten Umgang und die korrekte Bedienung des Produktes. Die nachfolgenden Sicherheitsanweisungen sollen Sie und Ihr Umfeld vor Schäden bewahren, die bei unsachgemäßem Gebrauch entstehen können. Aber auch das Produkt und Sie selbst sollen durch die entsprechenden Hinweise vor Beschädigung geschützt werden. Lesen Sie deshalb dieses Kapitel aufmerksam durch, bevor Sie das Produkt in Betrieb nehmen!

**Benutzen Sie dieses Produkt nur auf speziell für Modellautos ausgewiesenem Gelände oder Bahnen.  
Achten Sie darauf Niemanden zu gefährden, nehmen Sie auf Kinder besonders Rücksicht!**

## 3. Vor dem Start

Bei Nichtbeachten der Sicherheitsanweisungen übernehmen wir keine Haftung.  
In solchen Fällen erlischt auch die Gewährleistung/Garantie.  
Für Folgeschäden übernehmen wir keine Haftung!

**Das Produkt ist für Kinder unter 14 Jahren nur unter Aufsicht eines Erwachsenen geeignet.**

Entsorgen Sie das Verpackungsmaterial, da dieses für Kinder zur Gefahr werden könnte. Klären Sie mit Ihrer Versicherung, ob der Betrieb eines fernferngesteuerten Modells unter den Versicherungsschutz fällt.

Wenn Sie noch keine Erfahrung im Steuern von RC-Modellen haben, machen Sie sich zuerst am stehenden Modell mit den Reaktionen auf die Steuerbefehle vertraut. Wenden Sie sich ggf. an einen erfahrenen Modellsportler oder an einen Modellbau-Club. Suchen Sie ggf. die Unterstützung eines erfahrenen Piloten.

Überprüfen Sie vor der Inbetriebnahme die Fernsteueranlage und das Modell auf Funktionssicherheit und sichtbare Beschädigungen, wie z.B. defekte Steckverbindungen oder beschädigte Kabel. Alle bewegten Teile müssen leichtgängig, aber ohne Lagerspiel funktionieren.

Überprüfen Sie alle Schraub- und Steckverbindungen, Radmuttern und elektrischen Kontakte auf festen Sitz, da sich diese beim Transport, während der Fahrt oder bei kleineren Unfällen lockern oder lösen können.

Befestigen Sie Überlängen von Kabeln so, dass diese nicht in bewegte/drehende Teile geraten können. Leitungen dürfen auch nicht geknickt werden.

Beachten Sie die separaten Bedienungsanleitungen von möglichen Zubehörteilen.

### Akku und Ladegerät

Bitte verwenden Sie nur spezielle Modellbau Ladegeräte und Akkus. Lassen Sie sich in einem Modellbaufachgeschäft diesbezüglich beraten. Lagern oder verwahren Sie Ihre Akkus nie im vollgeladenen Zustand.

- Bewahren Sie Batterien/Akkus außerhalb der Reichweite von Kindern und Haustieren auf, da diese die Batterien/Akkus versehentlich verschlucken können. Suchen Sie in diesem Fall umgehend einen Arzt auf!
- Ausgelaufene oder beschädigte Batterien/Akkus können bei Berührung Verätzungen verursachen. Falls Haut oder Augen mit dem Elektrolyten in Kontakt kommen, spülen Sie die Stelle sofort sorgfältig mit klarem Wasser und suchen Sie einen Arzt auf. Benutzen Sie geeignete Schutzhandschuhe bei der Entsorgung des defekten Akkus.
- Wenn Sie Auffälligkeiten wie Geruch, Verfärbung, übermäßige Erhitzung oder Verformung des Akkus bemerken, trennen Sie den Akku sofort vom Ladegerät bzw. vom Verbraucher. Entsorgen Sie den Akku!
- Herkömmliche Alkaline-Batterien (1.5V) sind nur für den einmaligen Gebrauch vorgesehen und müssen anschließend ordnungsgemäß entsorgt werden.
- Entsorgen Sie leere Batterien bzw. defekte Akkus umweltgerecht über die autorisierten Sammelstellen. Die Entsorgung über den Hausmüll ist untersagt!
- Akkus dürfen nicht feucht oder nass werden. Vermeiden Sie auch die Entstehung von Kondenswasser.
- Setzen Sie die Batterien/Akkus, das Ladegerät und das Modell niemals widrigen Umgebungsbedingungen aus (z. B. Nässe, zu hoher oder niedriger Umgebungstemperatur, Zündquellen oder offenem Feuer, Staub, Dämpfen, Lösungsmitteln)!
- Vermeiden Sie auch starke Verschmutzung sowie übermäßige mechanische Belastung des Akkus, zerren Sie auch niemals an den Anschlusskabeln!
- Mischen Sie niemals Batterien und Akkus gleichzeitig in einem Gerät! Verwenden Sie entweder nur Batterien oder nur Akkus.
- Werden zur Stromversorgung des Senders keine fabrikneuen Batterien genutzt, achten Sie auf eine ausreichende Restkapazität (Batterieprüfer).
- Bei Verwendung von Akkus müssen Sie auf Grund der geringeren Spannung (Batterien=1.5V, Akkus=1.2V) und der geringeren Kapazität von Akkus mit einer Verringerung der Betriebsdauer und u.U. auch mit Reichweitenproblemen rechnen.
- Wechseln Sie immer den kompletten Satz Batterien bzw. Akkus aus, nicht nur einzelne Zellen. Verwenden Sie stets Batterien bzw. Akkus des gleichen Typs und Herstellers.
- Mischen Sie nicht Batterien/Akkus mit unterschiedlichem Ladezustand. Die schwächeren Akkus/Batterien bzw. die Akkus mit geringerer Kapazität könnten tiefentladen werden und auslaufen.
- Achten Sie beim Einlegen von Batterien bzw. Akkus in die Akkuhalterung auf die richtige Polung.
- Bei Falschpolung wird nicht nur ihr Modell, sondern auch der Akku beschädigt. Batterien/Akkus dürfen niemals kurzgeschlossen, beschädigt, zerlegt oder in offenes Feuer geworfen werden.

### Es besteht Brand- und Explosionsgefahr!

*Trennen Sie den Akku bei starker Erwärmung sofort vom Ladegerät!*

*Bei längerem Nichtgebrauch des Modells entnehmen Sie die eingelegten Batterien bzw. Akkus aus der Fernsteuerung und aus dem Modell, um Schäden durch auslaufende / tiefentladene Batterien/ Akkus zu vermeiden*

### Hinweise zum Laden

#### Laden Sie den/die Akkus nur unmittelbar vor der Verwendung. Laden Sie diese:

- niemals im Modell
- niemals in Ihrem KFZ
- niemals unbeaufsichtigt

#### Senderakkus

- Beachten Sie die separate Bedienungsanleitung des verwendeten Ladegerätes (nicht im Lieferumfang) und die Angaben des Akkuherstellers.
- Laden Sie ausschließlich dafür vorgesehene Akkus, herkömmliche Alkaline Batterien dürfen nicht aufgeladen werden. Es besteht Explosionsgefahr.
- Laden Sie nur Akkus gleicher Bauart und Kapazität. Achten Sie auch auf die richtige Polung bei allen elektrischen Steckverbindungen sowie beim Anschluss der Akkus an ein Ladegerät.
- Laden Sie Akkus nur unter Aufsicht, auf einer schwer entflammaren Unterlage und halten Sie ausreichend Abstand zu brennbaren Oberflächen oder Gegenständen.
- Prüfen Sie gelegentlich die Temperatur des Akkus während dem Ladevorgang. NiMH- und NiCd-Akkus können sich vor allem bei hohen Ladeströmen (>1C) sehr stark erwärmen.
- Bei zu starker Erwärmung des Akkus (>50°C) kann dieser beschädigt werden. Verringern Sie dann den Ladestrom.
- Bereits geladene oder nicht vollständig entladene Akkus dürfen nicht angeschlossen und geladen werden.
- Laden/Entladen Sie niemals beschädigte, ausgelaufene oder verformte Akkus. Es besteht Brand- und oder Explosionsgefahr!
- Aus ökologischen Gesichtspunkten weisen wir darauf hin, von der Verwendung herkömmlicher Batterien abzusehen.
- Wird das Modell nicht benutzt ist der Akku immer abzustecken und aus dem Modell zu entfernen.

#### Ladeset brushless Modelle mit LiPo Akku

##### Fahrakku

- Reparatur- und Wartungsarbeiten dürfen nur von einem Fachmann/einer Fachwerkstatt durchgeführt werden.
- Betreiben Sie das Gerät nicht unbeaufsichtigt.
- Sorgen Sie für ausreichend Abstand zwischen den Komponenten, um gegenseitige Erwärmung zu vermeiden.
- Decken Sie das Ladegerät niemals ab, um einen Hitzestau durch mangelnde Luftzirkulation zu vermeiden.
- Zum Laden des Fahrakkus verbinden Sie den Akku, wie abgebildet, mit der Ladebuchse 2S des Balancers und schließen das Ladegerät an einer Steckdose (230 V) an.
- Aus Sicherheitsgründen empfehlen wir zum Laden eines LiPo-Akkus immer einen LiPo-Safe (nicht enthalten)!
- Die Ladung darf nie unbeaufsichtigt erfolgen. Bei außergewöhnlicher Hitze im Akku oder Deformierung trennen Sie umgehend den Netzstecker!
- Laden Sie den Akku niemals auf brennbaren Unterlagen!
- Wartung und regelmäßige Kontrollen



Aus Sicherheitsgründen haben LiPo-Akkus eine Mindestladespannung, die nicht unterschritten werden sollte. Der elektronische Geschwindigkeitsregler ist mit einer eingebauten Unterspannungserkennung ausgestattet, die dem Fahrer ein Warnsignal gibt, wenn LiPo-Akkus ihre Mindestspannung (Entladespannung) erreicht haben. Es liegt in der Verantwortung des Fahrers, das Fahren sofort zu beenden, um zu verhindern, dass die Batterie unter den Sicherheitsgrenzwert ihrer Mindestspannung entladen wird.

Die Unterspannungserkennung am Geschwindigkeitsregler ist nur ein Teil der umfangreichen Funktionen für den sicheren Betrieb von LiPo-Akkus in Ihrem Modell. Es ist äußerst wichtig, dass Sie als Anwender auch sämtliche Anweisungen der Hersteller von Akkus und Ladegerät für sicheres Laden, Betrieb und Lagerung befolgen. Stellen Sie sicher, dass Sie verstanden haben, wie Sie Ihre LiPo-Akkus verwenden müssen. Sollten Sie Fragen zur Verwendung von LiPo-Akkus haben, kontaktieren Sie bitte Ihren Händler vor Ort oder den Batteriehersteller. Zur Erinnerung: alle Batterien sollten am Ende ihrer Lebensdauer recycelt werden.

#### Allgemeine Sicherheitshinweise

- Prüfen Sie regelmäßig das Zahnflankenspiel zwischen Motorritzel und Hauptzahnrad, um eine gute Kraftübertragung zu sichern und Beschädigungen zu vermeiden.
- Prüfen Sie alle Schrauben auf festen Sitz, durch Schläge und Vibrationen können sich diese lösen.
- Reifen sollten keine Risse oder Beschädigungen aufweisen.
- Steckverbindungen auf richtigen Kontakt und Beschädigungen prüfen.

#### Water Resistant

Der MODSTER XC Maximum ist so konstruiert, dass Motor, Regler und Servo spritzwassergeschützt sind, also bei feuchten Bedingungen gefahren werden kann. Spritzwassergeschützt heißt nur, dass ein Gerät Wasserspritzer verträgt, aber nicht in Wasser eingetaucht, oder längere Zeit sehr hoher Luftfeuchtigkeit oder etwa starkem Regen ausgesetzt werden darf.

Das Fahrzeug darf auf keinen Fall komplett ins Wasser eingetaucht werden.

Das Fahren bei feuchten Bedingungen erfordert auch zusätzliche Wartungsarbeiten. Der Sender ist nicht spritzwasserfest. Bitte schützen Sie diesen vor Regen und Wasser. Entfernen Sie nach dem Fahren das gesamte Wasser sowie Schmutz vom Fahrzeug und trocknen Sie das Fahrzeug vollständig. Kugellager, Metallteile und Schwingenstifte müssen nach dem Fahren in feuchter Umgebung geschmiert werden.

#### 4. Produktinfo

Bei dem Modell handelt es sich um ein allradgetriebenes RC Car Chassis mit bereits eingebautem brushless Elektromotor und 2,4 GHz-Empfangsanlage, einem programmierbaren, elektronischen Fahrtregler und einem Lenkservo mit Metallgetriebe.

Das RC-Modell ist fahrfertig vormontiert und wird mit einem 4-Kanal Fernsteuersender geliefert.

Das Modell ist sowohl für den Betrieb auf Indoor-Strecken als auch für den Betrieb im Freien vorgesehen.

Das Chassis ist leicht und verwindungssteif. Die Kapselung schützt das Getriebe vor Schmutz und Fremdkörpern.

Der programmierbare, elektronische Fahrtregler mit aufgesetztem Lüfter (brushless) ist optimal auf den Motor abgestimmt und überzeugt durch exzellentes Startverhalten, Beschleunigung und Gleichlaufeigenschaften. Das leistungsstarke Lenkservo mit Metallgetriebe besitzt ein hohes Stellmoment und hohe Stellgeschwindigkeit bei höchster Standfestigkeit.

Ein Servo-Saver schützt zudem das Servo bei Stößen gegen die Räder. Mit der 2,4 GHz Fernsteuerungsanlage mit 4 Kanälen besitzen Sie ein Funkfernsteuersystem, das in erster Linie ideal für Modellautos und Modellschiffe geeignet ist. Über die proportionalen Funktionskanäle sind 2 Steuerfunktionen unabhängig voneinander fernbedienbar.

Der 2,4 GHz Sender und der darauf abgestimmte Empfänger arbeiten nicht auf einer durch Sender- und Empfängerquarz fest vorgegebenen Frequenz. Sender und Empfänger scannen nach jedem Einschalten das Frequenzband nach einer verfügbaren, freien Frequenz, auf der dann die Funkverbindung hergestellt wird.

#### Bestimmungsgemäße Verwendung

Das Produkt ist ausschließlich für den privaten Einsatz im Modellbaubereich und mit den damit verbundenen Betriebszeiten ausgelegt. Für einen gewerblichen oder industriellen Einsatz sowie für Dauerbetrieb ist dieses Produkt nicht zugelassen. Eine unsachgemäße Verwendung kann zur Gefährdung von Personen, sowie zur Beschädigung des Produktes und den damit verbundenen Gefahren, wie z.B. Kontrollverlust über das Modell, Kurzschluss, Brand, elektrischer Schlag etc. führen.

Beachten Sie die Sicherheitsanweisungen in dieser Bedienungsanleitung. Diese enthalten wichtige Informationen zum Umgang mit dem Produkt.

Das Produkt ist für Kinder unter 14 Jahren nur unter Aufsicht Erwachsener geeignet.

#### Entsorgen Sie das Modell, Akku und Ladegerät am Ende seiner Lebensdauer nach den gesetzlichen Vorschriften.

#### Vermeiden Sie längere Vollgasfahrten und lassen Sie Motor, Regler und Akkus zwischen den einzelnen Fahrten ausreichend auskühlen!

#### 5. Lieferumfang MODSTER XC-Maximum

- fahrfertig aufgebautes RTR Modell
- 2,4 GHz 4-Kanal Fernsteuerungssystem
- Lenkservo
- Elektromotor
- Fahrtregler
- Anleitung

#### 6. Technische Daten:

Maßstab	1:8
Maße ( L/B/H)	500x330x170 mm
Fahrtenregler	80A Hobbywing ESC
Motor	Brushless
Akku	LiPo 11.1V/3300mAh/25C/36.63Wh

## 7. Inbetriebnahme:

Notwendige Werkzeuge zur Inbetriebnahme:

- Messer Set
- Lineal
- Spitzzange
- Lexan Schere (279582)
- Schraubendreher Schlitz und Kreuz (287644)
- Seitenschneider
- Steckschlüssel-Set (279577)
- Sekundenkleber-Set (12176)
- Schraubensicherung (52622)
- Innensechskant Schraubendreher 1,5-2,5 mm (279576)
- 4 Stück AA Mignon Batterien für den Sender (280555)

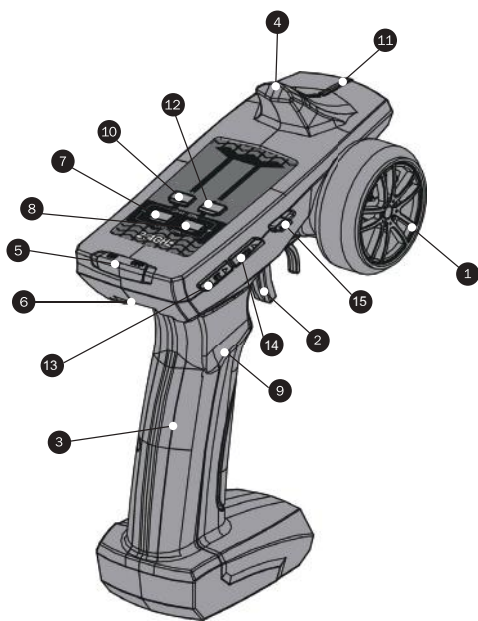
### Radmontage

Bei der Montage der Räder die Radmuttern zuerst fest anziehen und die Leichtläufigkeit der Räder kontrollieren. Anschließend so lange die Radmuttern wieder lockern, bis sich die Räder leichtgängig drehen lassen.

Schrittweise Radmontage:

- Sicherungspin durch die Bohrung der Welle stecken
- 6-Kant-Radmitnehmer auf den Pin aufstecken
- Rad aufstecken
- Sicherungsscheibe aufstecken
- Mutter festschrauben

**Wichtiger Hinweis:** Bocken Sie das Modell bei der ersten Inbetriebnahme unbedingt auf, so dass sich die Räder frei drehen können und die Justierungen am Sender ggf. problemlos vornehmen zu können.



1. Lenkrad: Steuert die Links- /Rechtsbewegung. Es kann für Linkshänder neu positioniert und konfiguriert werden. Einzelheiten finden Sie im vollständigen Online-Handbuch.
2. Gashebel: Steuert die Vorwärts- / Rückwärts- / Bremsbewegung (für die Bedienung mit dem Zeigefinger).
3. Handgriff: Zum Halten des Senders.
4. Antenne: Überträgt das Signal an den Empfänger im Modell.
5. Ein- und Ausschalter: Schaltet den Sender ein / aus
6. Abnahme-Knopf: Der Griff kann damit von der Fernbedienung gelöst werden.

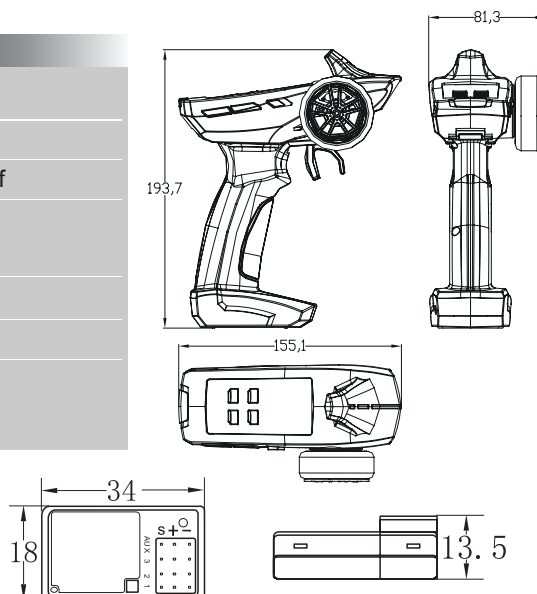
7. Wegeinstellung CH3: Bitte setzen Sie CH4 in die Mitte, bevor Sie die Taste CH3 EPA +/- drücken, dann drücken Sie EPA +/- . So können Sie den Winkel von ST einstellen
8. Wegeinstellung CH4: Bitte stellen Sie den CH4-Schalter auf links oder rechts, drücken Sie dann EPA +/- und stellen den Winkel ein
9. Batteriefach: Für [4] AA-Batterien
10. Schalter für Kanal 3
11. Multifunktionales rotes LED:
12. Kanalumpolung:
  - (1). Bitte drehen Sie das Rad mit maximalem Winkel nach links oder rechts und drücken Sie 2 Sekunden lang REV. Sie können Töne hören. ST ist dann rückwärts eingestellt.
  - (2). Bitte ziehen oder drücken Sie den Gashebel in die Max-Position und drücken Sie 2 Sekunden lang REV. Sie hören 2 Töne. Damit ist der Gashebel umgekehrt
  - (3). Bitte drücken Sie CH3 und REV gleichzeitig 2 Sekunden lang. Sie hören 2 Töne. Damit ist Kanal 3 umgekehrt.
  - (4). Drücken Sie 2 Sek. REV, schalten Sie dann den CH4 ein und drücken erneut 2 Sek. lang REV. Schalten Sie dann den CH4 aus
13. S T DR / ST TRIM: Bitte drehen Sie das Rad mit max. Winkel nach links oder rechts, drücken Sie ST-TRIM + oder ST-TRIM- und stellen dann den Winkel von ST ein
14. TH DR / TH TRIM: Bitte ziehen Sie den Gashebel oder drücken Sie den Gashebel in die Max-Position, drücken Sie TH-TRIM + oder TH-TRIM- und stellen Sie dann den Winkel von TH ein  
 Wenn Sie TRIM +/- einstellen, können Sie einen Ton hören. Wenn die Mitte erreicht ist, hören Sie 2 Töne; Wenn der Ton stoppt, bedeutet dies, dass TRIM auf Max / Min ist  
 Wenn Sie DR +/- einstellen, können Sie einen Ton hören. Wenn der Ton stoppt, bedeutet dies, dass DR auf Max / Min ist
15. Schalter für Kanal 4

### Griff zerlegen und zusammenbauen

1. Drücken Sie den Knopf
2. Nehmen Sie den Griff ab
3. Drücken Sie die den Knopf und installieren Sie den Griff



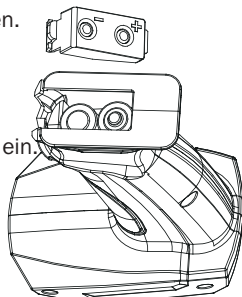
SPEZIFIKATIONEN		
Model		
Teile-Nr.	XC4R	
Konfiguration	Pistolengriff	
Frequenz	2.4 GHz	
Kanäle	4	
Eingangsspannung	AA x4	
Dimensionen	Länge in mm	155.10
	Höhe in mm	193.70
	Breite in mm	81.30



### Akku/Batterie-Installation

Wenn Sie AA-Batterien/NIMH-Akkus einsetzen und die Spannung unter  $4,5\text{ V} \pm 0,2$  liegt, ertönt der Summer dauerhaft und die LED sollte zu blinken beginnen.

- Entfernen Sie die Batterie-Abdeckung des Senders.
- Legen Sie 4 neue AA-Batterien ein. Achten Sie auf die Polarität!
- Bringen Sie die Batterie-Abdeckung wieder an.



**ACHTUNG: LADEN SIE NIEMALS NICHT-WIEDERAUFLADBARE BATTERIEN AUF! DIES KÖNNTE ZU EXPLOSIONEN FÜHREN!**

**WARNUNG: BATTERIE NICHT VERPOLEN, DIES KÖNNTE DIE PLATINE ZERSTÖREN.**

### Verbindung

- Kanal 1: Vom Lenkrad gesteuert, an ein Servo anschließen für die Steuerung.
- Kanal 2: Vom Gashebel gesteuert, verbinden Sie es mit dem ESC oder einem Servo für Gas/Bremse.
- Kanal 3: Wird über den Kanalschalter gesteuert (0-100%)
- AUX (Kanal 4): Wird über die Taste (EIN / AUS) gesteuert. Dieser Anschluss wird meist für LED verwendet.

**ACHTUNG: SCHLIESSEN SIE NIE EINE BATTERIE MIT EINER SPANNUNG HÖHER ALS 8.0V AN DEN EMPFÄNGER AN. DIES KÖNNTE DIE ELEKTRONIK BESCHÄDIGEN.**

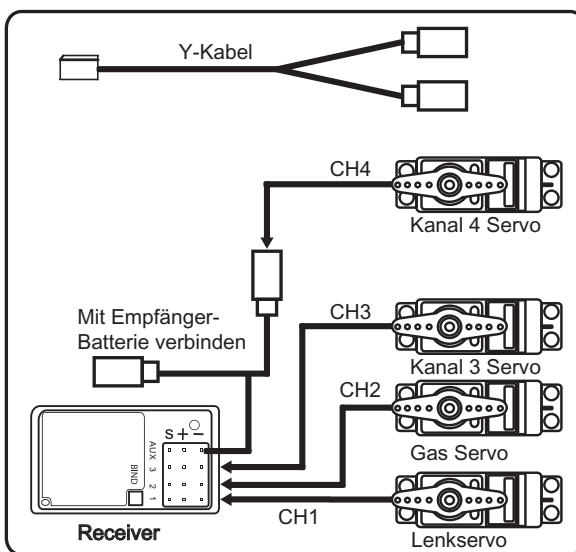
### Empfänger-Installation und -Verbindung

#### Installation

Um die volle Reichweite Ihres Funksystems zu erreichen, ist es wichtig, dass die Empfangsantenne unbeschädigt und ordnungsgemäß installiert ist. Sie sollte so weit wie möglich entfernt von der Antenne in vertikaler Position installiert werden. Das Ende der Antenne sollte sich in einer Antennenröhre befinden.

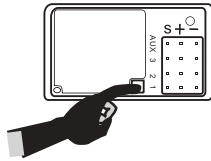
Bei der Installation:

- Stellen Sie sicher, dass die Antenne oder die Antennen-Röhre keine Knicke aufweist!
- Falten Sie nie das Ende der Antenne über die Röhre, da dies die Reichweite des Systems verringert und die Antenne beschädigt.
- Stellen Sie sicher, dass der Empfänger sicher montiert oder gegen harte Stöße gepolstert ist.



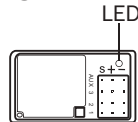
## Verbindung v. Fernbedienung & Empfänger

1. Schalten Sie den Empfänger ein. Drücken Sie den SW-Schalter. Die LED des Empfängers sollte anfangen zu blinken.



2. Schalten Sie den Sender ein.

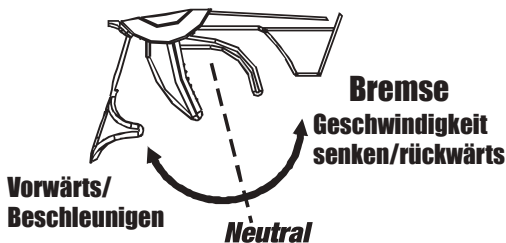
3. Wenn die LED am Empfänger durchgehend leuchtet, ist der Bindungsvorgang abgeschlossen.



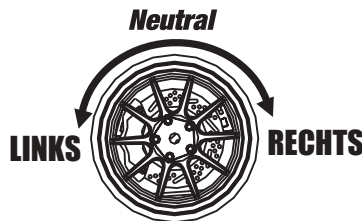
Hinweis: Das Fernsteuersystem in RTR Produkten wurde bereits gebunden. Nur bei der Installation eines neuen Senders oder Empfängers ist der oben beschriebene Vorgang erforderlich.

### Betrieb

#### A. GASHEBEL



#### B. LENKRAD



1. Drücken Sie den Hebel nach vorne, um langsamer zu werden oder zu bremsen.

2. Ziehen Sie den Hebel nach hinten, um zu beschleunigen.

Bitte schalten Sie den Sender ein, ziehen Sie den Gashebel an eine beliebige Stelle und halten Sie ihn gedrückt. Drücken Sie die SW-Taste des Empfängers etwa 2 Sekunden lang. Die LED sollte 5 Sekunden lang zu blinken beginnen. Lassen Sie dann die SW-Taste und den Gashebel los und schalten Sie den Sender aus.

### Sicherheitshinweise für die Nutzung

- Nutzen Sie das Modell und die Fernbedienung nicht im Regen, bei Blitzschlag oder nachts!
- Bedienen Sie das Modell nicht und benutzen Sie die Fernbedienung nicht, wenn Sie Alkohol getrunken haben oder unter dem Einfluss einer anderen Substanz stehen, die Ihre Fähigkeiten beeinträchtigt!
- Stellen Sie stets sicher, dass die Fernbedienung genug Batterie-/Akku-Power hat, bevor Sie starten!
- Halten Sie das Gerät außerhalb der Reichweite von Kindern!
- Lagern Sie den Sender nicht bei Temperaturen unter -10 °C oder über 40 °C oder in feuchten, staubigen oder vibrationsintensiven Umgebungen. Halten Sie ihn von direkter Sonneneinstrahlung fern.
- Um Korrosion zu vermeiden, nehmen Sie bitte die Batterien/Akkus stets aus dem Gerät, wenn Sie es für mehr als eine Woche nicht nutzen werden.

### Weitere Sicherheitshinweise

Dieses Produkt ist ein hochentwickeltes Hobby-Modell und kein Spielzeug. Es muss mit Vorsicht sowie gesundem Menschenverstand betrieben werden und benötigt grundsätzliche mechanische Fähigkeiten. Wenn Sie dabei scheitern, dieses Produkt sicher und verantwortungsvoll zu betreiben, können Verletzungen und Schäden am Produkt oder anderem Besitz entstehen. Dieses Produkt ist nicht für den Gebrauch durch Kinder ohne Aufsicht durch Erwachsene gedacht. Es ist wichtig, diese Bedienungsanleitung inklusive ihrer Warnungen vor der Installation, dem Set Up und Gebrauch genau zu lesen und zu befolgen. Nur so wird das Produkt korrekt funktionieren und Verletzungen oder Schäden werden vermieden.

## Fehlerbehebung

Wenn es keine Rückwärtsfunktion gibt und Sie die Mitte nicht finden können, überprüfen Sie bitte, ob sich die Trimmung in der Mitte befindet oder nicht.

## Pflegehinweise

1. Verwenden Sie zum Reinigen Ihrer Geräte immer ein sauberes, trockenes Tuch oder eine Bürste mit weichen Borsten.
2. Verwenden Sie niemals chemische Reinigungsmittel, da diese die empfindliche Elektronik und den Kunststoff beschädigen können.

## Fahrbetrieb

Beachten Sie die Sicherheitsanweisungen zum Fahrbetrieb in dieser Anleitung!

Machen Sie sich mit dem Fahrverhalten des Modells schrittweise vertraut:

- Stellen Sie sich hinter das Modell und steuern Sie es zuerst von sich weg. Die Reaktion des Modells auf die Steuerung ist dann die gleiche, als wenn Sie selbst am Steuer sitzen.
- Lassen Sie das Modell danach auf sich zu fahren. Die Reaktionsrichtung ist jetzt spiegelverkehrt zur Steuerrichtung.
- Beginnen Sie jetzt mit einfachen Fahrübungen, indem Sie gezielt möglichst gleichmäßige Kreise oder eine „8“ fahren.
- Verwenden Sie leichte, nicht befestigte Pylonen als Begrenzungen und Umkehrmarken, um einen Kurs mit wechselnden Fahrtrichtungen abzustecken und trainieren Sie so das Kurvenfahren.
- Steigern Sie die Fahrgeschwindigkeit allmählich und beobachten Sie das Fahrverhalten. Halten Sie immer direkten Sichtkontakt zum Modell.

## Setup

### Einstellen der Dämpfung

Mit der werkseitigen Einstellung des Modells können Sie problemlos erste Erfahrungen sammeln. Mit zunehmender Fahrpraxis werden Sie aber, je nach Streckenführung und Untergrundbeschaffenheit, Schritt für Schritt individuelle Anpassungen vornehmen wollen. Dies ist unter anderem über die Änderung der Federvorspannung und über eine Änderung des Anstellwinkels der Stoßdämpfer möglich. Eine universelle Vorgabe für die Federvorspannung und den Anstellwinkel der Dämpfer gibt es nicht. Die Abstimmung der Dämpfer hat entscheidenden Einfluss auf das Fahrverhalten des Modells. Dies betrifft nicht nur die eigentliche Dämpfung von Bodenunebenheiten, sondern auch das Lenkverhalten über den „Grip“ der einzelnen Achsen. So spricht man zum Beispiel von „übersteuerndem“ bzw. „untersteuerndem“ Fahrverhalten.

### Untersteuerndes Fahrverhalten:

Das Modell hat zuviel Traktion der Hinterachse bzw. zu wenig Traktion der gelenkten Vorderachse und lässt sich nur schwer um die Kurve steuern. Es „schiebt“ über die Vorderräder nach außen. Als Gegenmaßnahme sollte die Dämpfung vorne weicher (bzw. hinten härter) eingestellt werden.

### Übersteuerndes Fahrverhalten:

Das Modell hat zuwenig Traktion auf der Hinterachse bzw. zuviel Traktion an der gelenkten Vorderachse und „zieht“ in die Kurve, das Heck neigt zum Ausbrechen. Als Gegenmaßnahme sollte die Dämpfung hinten weicher (bzw. vorne härter) eingestellt werden.

### Aufbau der Dämpfung:

Die Federelemente der Aufhängung bestehen jeweils aus einer linearen Spiralfeder, in deren Zentrum sich ein Öldruckstossdämpfer befindet. Die Spiralfedern stützen sich oben gegen eine Rändelmutter auf dem Außenrohr des Stoßdämpfers und einen Teller am unteren Ende der Kolbenstange ab. Die vier Dämpfer sind an den unteren Querlenkern und an der „Dämpferbrücke“ auf den Differenzialgehäusen befestigt.

### Überprüfen der Stoßdämpfer:

- Stellen Sie das Modell auf eine ebene Fläche und drücken Sie es ganz herunter. Nach dem Loslassen sollte das Modell durch sein Eigengewicht nicht vollständig ausfedern. Der verbleibende Federweg sorgt im unebenen Gelände für Federwegreserven und besseren Bodenkontakt der einzelnen Räder.
- Heben Sie das Modell an einer Achse an und lassen Sie es fallen. Das Modell darf nicht bis zum Anschlag einfedern und nur einmal ausfedern, ohne nachzuschwingen!
- Prüfen Sie die Dämpfung der anderen Achse auf die gleiche Weise.



### Anstellwinkel

Die Federelemente können sowohl oben, an der Dämpferbrücke, als auch am unteren Querlenker in andere Anlenkpunkte umgesetzt werden. Auf diese Weise wird ebenfalls eine Höher-/Tieferlegung des Modells erzielt. Mit dem Umsetzen der Stoßdämpfer ändert sich aber auch der Winkel, unter dem die Kraft in den Dämpfer eingeleitet wird. Damit wird das Ansprechverhalten der Dämpfung beeinflusst.

- Bei einem flachen Anstellwinkel muß das Chassis tiefer einfedern, bevor die Dämpfung anspricht. Das heißt, die Federung spricht erst weich an und wird zunehmend härter. Man spricht von hoher "Progressivität". Wenn Sie zur Veranschaulichung den extremsten Fall annehmen, wenn der Dämpfer senkrecht zur Einfederungsrichtung (=flachster Anstellwinkel, 0°) des Rades steht, wird keine Kraft eingeleitet und der Stoßdämpfer bleibt ohne Wirkung.
- Bei einem steileren Anstellwinkel ist die Progressivität entsprechend niedriger, d. h. die senkrechte Relativbewegung des Chassis wird direkter in die Federung eingeleitet; die Dämpfungswirkung setzt früher ein. Im extremsten Fall, wenn der Dämpfer parallel zur Einfederungsrichtung (=steilster Anstellwinkel, 90°) des Rades steht wird die Kraft direkt eingeleitet und der Stoßdämpfer entfaltet sofort seine volle Wirkung.

### Federvorspannung

Die Federvorspannung kann mit Hilfe der Rändelmuttern dem Untergrund und der Fahrweise entsprechend fein eingestellt werden. Mit der Federvorspannung wird die Bodenfreiheit des Modells und Rückstellgeschwindigkeit des Stoßdämpfers nach dem Einfedern verändert. Die Federvorspannung hat keinen Einfluss auf die Federhärte.

- Ein Verdrehen der Rändelmutter nach unten erhöht die Federvorspannung, Verdrehen nach oben entlastet die Feder.
- Eine geringere Federvorspannung lässt das Chassis unter seinem Eigengewicht tiefer einsinken, die Bodenfreiheit wird geringer.
- Eine höhere Vorspannung hebt das Chassis an.
- Je unebener das Gelände, desto höher sollte die Bodenfreiheit an beiden Achsen gewählt werden, um ein Aufsetzen des Chassis zu vermeiden.
- Eine hohe Bodenfreiheit an beiden Achsen bewirkt eine stärkere Seitenneigung des Modells und damit heftigere Lastwechselreaktionen.
- Niedrigere Bodenfreiheit an der Vorderachse führt zu einem agileren Einlenken des Fahrzeuges.
- Federvorspannung und Befestigungspunkte der Stoßdämpfer einer Achse müssen rechts und links identisch eingestellt sein!

### Tuning

Für den fortgeschrittenen Piloten stehen weitergehende Setup-Maßnahmen für die Dämpfung zur Verfügung. So haben Sie zu den oben beschriebenen Maßnahmen die Möglichkeit, die Dämpfung durch Austausch der Dämpferfedern mit härteren/weicheren oder Federn mit progressiver Wicklung zu verändern. Ebenso können Sie ein Dämpferöl mit niedrigerer/höherer Viskosität oder Kolbenplatten mit anderer Lochgröße/-anzahl verwenden.

### Einstellen der Spur

#### Lenkung

Die an den Achsschenkeln befindlichen Spurhebel sind über Kugelköpfe an je einer Spurstange (a) befestigt. Diese Spurstangen sind wiederum über Kugelköpfe mit der Lenkplatte (b) verbunden. Wird die Lenkplatte nach rechts und links bewegt, schwenken die Räder also ebenfalls nach rechts und links.

An der Lenkplatte greift ein Hebel (c) an. Der Hebel wird über das Lenkgestänge (d) von dem Servoarm (e) des Lenkservos ausgelenkt. Durch die elastische Verbindung der beiden Hebel wird das Servo gegen Schläge auf die Räder während der Fahrt geschützt (Servo-Saver), indem die Krafteinwirkung auf die Räder abgefedert und nicht direkt über das Lenkgestänge in das Servo eingeleitet wird.

#### Spur

Die Spur bezeichnet die Ausrichtung der Räder bezogen auf die Fahrzeuglängsachse (Fahrtrichtung). Stehen die Räder einer Achse im Stand nicht parallel zur Längsachse, sondern weisen vorne nach innen, bezeichnet man dies als Vorspur. Entsprechend bezeichnet die Nachspur Räder, die vorne nach außen zeigen.

Während der Geradeausfahrt werden die Räder durch den Rollwiderstand vorne auseinandergedrückt. Zum Ausgleich kann an den Rädern des stehenden Fahrzeuges eine Vorspur eingestellt werden.

Die Stellung der Räder kann mit einer Änderung der Länge der Spurstangen (a) erreicht werden. Diese Längenänderung (Spureinstellung) erfolgt über Spansschrauben in der rechten und linken Spurstange.

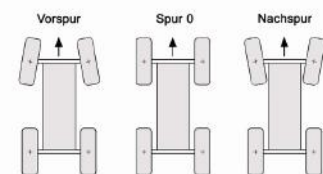
#### Vorspur

Drehen der Spansschraube gegen den Uhrzeigersinn (nach hinten) verlängert die Spurstange, die Räder werden hinten nach außen gedrückt. Eine Vorspur während der Fahrt bewirkt eine bessere Seitenführung des Reifens und ein direkteres Ansprechen der Lenkung.

Fahren mit Vorspur lässt die Reifeninnenseiten schneller verschleifen.

#### Nachspur

Drehen der Spansschraube im Uhrzeigersinn (nach vorne) verkürzt die Spurstange, die Räder werden hinten nach innen gezogen. Die Einstellung einer Nachspur bewirkt ein weiches Ansprechen der Lenkung. Fahren mit Nachspur lässt die Reifenaußenseiten schneller verschleifen.



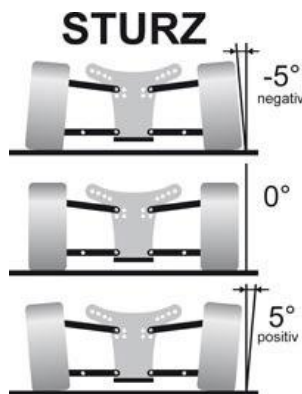
### Einstellen des Radsturzes

Die Räder sind zwischen oberem und unterem Querlenker befestigt. Eine Längenänderung des oberen Querlenkers bewirkt eine Änderung in der Neigung der Radebene. Der Radsturz bezeichnet die Neigung der Radebene gegenüber der Senkrechten. Sind die Radoberkanten der Räder einer Achse nach innen (zur Fahrzeugmitte) geneigt, spricht man von negativem Sturz. Eine nach außen geneigte, V-förmige Stellung der Räder wird als positiver Sturz bezeichnet. Negativer Sturz an der Vorderachse erhöht die Seitenführungskräfte der Räder bei Kurvenfahrten, die Lenkung spricht direkter an. Die Lenkkräfte werden geringer und das Fahrverhalten ruhiger. Gleichzeitig wird das axiale Lagerpiel ausgeschaltet, da das Rad in Achsrichtung auf den Achsschenkel gedrückt wird. Negativer Sturz an der Hinterachse vermindert die Neigung des Fahrzeughecks, in Kurven auszubrechen. Durch die Einstellung eines negativen Sturzes verlagert sich die Aufstandsfläche des Reifens nach innen, wodurch sich der Verschleiß an den Reifeninnenseiten erhöht.



**Einstellung des Sturzes an der Vorder- und Hinterachse**

Die Sturzeinstellung erfolgt über Spannschrauben (Pfeil) in den oberen Querlenkern. Drehen der Spannschraube im Uhrzeigersinn (nach vorne) verkürzt den Querlenker, das Rad wird oben nach innen gezogen in Richtung „negativer Sturz“. Drehen der Spannschraube gegen den Uhrzeigersinn (nach hinten) verlängert den Querlenker, das Rad wird oben nach außen gedrückt, in Richtung positiver Sturz“.



**8. Wartung**

**Prüfung des Zahnflankenspiels**

Das Modell ist fahrfertig aufgebaut und kann direkt in Betrieb genommen werden. Für optimale Kraftübertragung sollte aber gelegentlich das Zahnflankenspiel zwischen Motorritzel und Hauptzahnrad überprüft werden. Nur wenn die Zahnräder leichtgängig und spielfrei ineinandergreifen, wird die Motorleistung vollständig genutzt und vorzeitiger Verschleiss vermieden. Dazu müssen die Motorwelle und die Antriebswellen zur Vorder- und Hinterachse exakt parallel ausgerichtet und der Abstand optimal angepasst sein.

Führen Sie einen Papierstreifen zwischen Motorritzel und Hauptzahnrad und drehen Sie diese von Hand.

- Wenn der Papierstreifen beim Einziehen zerreißt, ist der Abstand zu gering. In der Folge können Verspannungen im Antriebsstrang sowie vorzeitiger Verschleiß der Lager in Kupplung und Motor auftreten.
- Ist der Abstand zu groß, kann das Motorritzel durchrutschen. Die Folge ist ein Ruckeln im Antrieb und vorzeitiger Verschleiss der Zahnräder.
- Zum Korrigieren des Abstandes lösen Sie die Motorhalteschraube und verschieben Sie den Motor entsprechend.

**9. Regelmäßige Kontrollen**

Überprüfen Sie:

- das Modell und den Sender auf sichtbare Beschädigungen.
- den festen Sitz aller Schraubverbindungen; im Betrieb können sich Teile und Schraubverbindungen durch Motorvibrationen und Erschütterungen lösen.
- die Leichtgängigkeit aller drehenden/beweglichen Teile.
- Steckverbindungen auf Kontakt und Kabel auf sichere Verlegung.
- den festen Sitz der Anlenkhebel und des Servoarms auf der Servo-Welle
- den Ladezustand der Sender- und des Fahrakkus.
- die symmetrische Einstellung der Dämpfer einer Achse.
- den Zustand der Reifen.

Reinigen Sie auch die Kühlrippen des Elektromotors gründlich.

**Pflege**

Nach jeder Reinigung müssen die beweglichen Teile neu geschmiert werden.

Austretendes Öl/Fett muss gründlich entfernt werden, da sich hier sonst Staub besonders gut anlagern kann.

**Wartungsarbeiten am Motor**

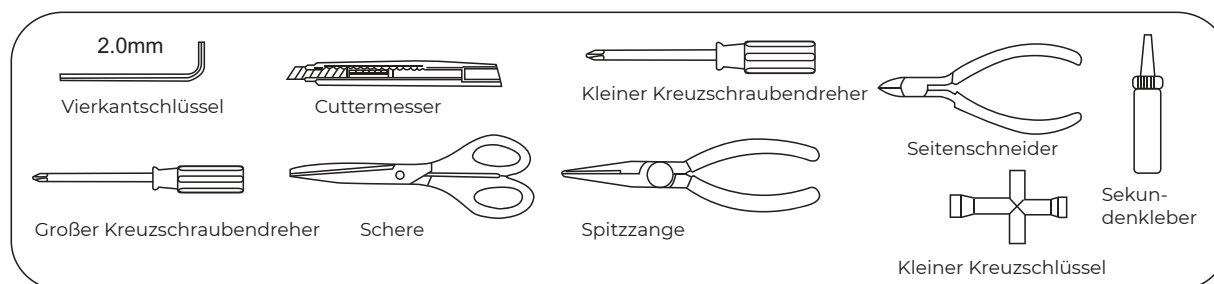
Wartungsarbeiten am Motor sollten Sie nicht selbst vornehmen, sondern Fachleuten überlassen, wenn Sie nicht über entsprechende Kenntnisse und Fähigkeiten verfügen.

Wenn Sie dennoch selbst am Motor arbeiten wollen, müssen Sie diesen dazu ausbauen.

Achten Sie für den Wiedereinbau auf die Reihenfolge der Steckverbindungen!

Prüfen Sie das Laufverhalten und die Lager des Motors durch Drehen an der Motorwelle. Demontieren Sie gegebenenfalls den Motor und reinigen Sie die Teile und Lager vorsichtig mit handelsüblichem Bremsenreiniger. Schmieren Sie die Lager wieder mit Kugellageröl.

**10. Benötigtes Werkzeug für Reperatur**



## 11. Gewährleistung

Unter die Gewährleistung/Garantie fallen Fabrikations- und Materialfehler und Fehler bei normalem Gebrauch.

### Für Folgeschäden übernehmen wir keine Haftung!

- Schäden durch Nichtbeachten der Sicherheitsanweisungen oder der Bedienungsanleitung
- höhere Gewalt, Karambolagen, fehlerhafte Handhabung
- außergewöhnliche Beanspruchung oder Fremdeinwirkung
- eigenmächtige Veränderungen oder Reparaturen, die von nicht autorisierten Stellen durchgeführt wurden.
- Schäden, die durch Kontrollverlust über das Modell entstehen.
- Verschleißteile und normale Abnutzung
- optische Beeinträchtigungen
- Wasserschäden bei nicht Einhaltung der „Water Resistant“ - Hinweise.
- Beschädigungen durch Kontrollverlust bei nicht vollständig geladenen Akkus.
- Transport-, Versand- oder Versicherungskosten
- Kosten für die fachgerechte Entsorgung des Produkts sowie vom Service vorgenommene Setup- und Wiedereinrichtungsarbeiten.
- Schäden die durch die Benutzung auf nassen, verschneiten, matschigen Untergründen.
- Akkus unterliegen einem Alterungsprozess, der stark abhängig vom Verwendungsprofil ist.
- Bürstenmotore haben eine begrenzte Lebenserwartung die stark von der Beanspruchung abhängig ist deswegen muss das Fahrzeug nach jeder Akkuladung abkühlen bis alle Komponenten wieder Raumtemperatur haben.

## 12. Entsorgung

Allgemein

Entsorgen Sie das Produkt am Ende seiner Lebensdauer gemäß den geltenden gesetzlichen Vorschriften.

### Batterien und Akkus



Sie als Endverbraucher sind gesetzlich (Batterieverordnung) zur Rückgabe aller gebrauchten Batterien und Akkus verpflichtet; eine Entsorgung über den Hausmüll ist untersagt!

Das nebenstehende Symbol weist auf das Verbot der Entsorgung über den Hausmüll hin.

Schadstoffhaltige Batterien/Akkus sind zusätzlich mit den Bezeichnungen für das ausschlaggebende Schwermetall gekennzeichnet: Cd=Cadmium, Hg=Quecksilber, Pb=Blei (Bezeichnung steht auf Batterie/Akku z.B. unter den links abgebildeten Mülltonne-Symbol).

Ihre verbrauchten Batterien/Akkus können Sie unentgeltlich bei den Sammelstellen Ihrer Gemeinde oder überall dort abgeben, wo Batterien/Akkus verkauft werden.

Sie erfüllen damit die gesetzlichen Verpflichtungen und leisten Ihren Beitrag zum Umweltschutz.

## Fehlerbehebung

RC- Anlage funktioniert nicht.

Prüfen, ob die Anlage eingeschaltet ist. Ladezustand der Batterien/Akkus von Sender und Empfänger prüfen. Polung der Batterien/Akkus überprüfen. Kontakte und Steckverbindungen der Empfängerbatterien/Akkus prüfen.

Sender schaltet sich sofort oder nach kurzer Zeit selbst ab.

Ladezustand der Batterien/Akkus des Senders prüfen.

Nach dem Einschalten ertönt ein Alarmsignal des Fahrtreglers, Motor läuft nicht an.

Eingangsspannung fehlerhaft, Fahrakku prüfen.

Nach dem Einschalten leuchtet die rote LED des Fahrtreglers dauerhaft, Motor läuft nicht an.

Gas/Bremssignal fehlerhaft. Prüfen Sie die Verbindung zwischen Empfänger und Fahrtregler.

Die Anlage hat nur eine geringe Reichweite .

Ladezustand der Batterien/Akkus von Sender und Empfänger prüfen., ggf. laden oder erneuern. Abstimmung Sender/Empfänger prüfen.

RC-Anlage arbeitet fehlerhaft.

Störimpulse  
Stecker des Empfängerakkus ist lose.  
Empfänger beschädigt, z.B. nach einem Crash.  
Eine oder mehrere elektrische / elektronische Komponenten sind mit Feuchtigkeit in Berührung gekommen.

Servo / Fahrtregler reagiert nicht.

Abstimmung Sender/Empfänger prüfen.  
Prüfen, ob die Anlage eingeschaltet ist. Ladezustand der Batterien/Akkus des Empfängers prüfen.  
Polung der Servo-Stecker überprüfen.

Die Servos zittern.

Ladezustand der Batterien/Akkus von Sender und Empfänger prüfen. Prüfen, ob Feuchtigkeit in den Empfänger gelangt ist und ggf. vorsichtig mit einem Heißluftgebläse trocknen.

Servo brummt.	Ladezustand der Batterien/Akkus des Empfängers prüfen. Leichtgängigkeit der Anlenkgestänge überprüfen. Servo ausbauen und auf Funktion testen.
Servos sprechen nicht ordnungsgemäß an.	Sender-und/oder Empfängerbatterien/Akkus sind schwach. Zahnräder im Servogetriebe greifen nicht oder sind defekt. Stellringe an den Anlenkhebeln sind lose. Reverse-Schalter am Sender wurde versehentlich auf "REV" geschaltet. Ladezustand von Fahrakku und Senderakku prüfen.
Das Modell reagiert nicht Motor läuft nicht an, obwohl das Servo reagiert.	Motor läuft nicht an, obwohl das Servo reagiert - Motor ist defekt. Motorkabel lose, Motor wird zu heiß.
Servos sprechen nicht ordnungsgemäß an.	Sender-und/oder Empfängerbatterien/Akkus sind schwach. Zahnräder im Servogetriebe greifen nicht oder sind defekt. Stellringe an den Anlenkhebeln sind lose. Reverse-Schalter am Sender wurde versehentlich auf "REV" geschaltet. Ladezustand von Fahrakku und Senderakku prüfen.
Das Modell reagiert nicht Motor läuft nicht an, obwohl das Servo reagiert.	Motor läuft nicht an, obwohl das Servo reagiert; Motor ist defekt. Motorkabel lose, Motor wird zu heiß.

## Konformitätserklärung gemäß Richtlinie Radio Equipment Directive (RED) 2014/53/EU

*Declaration of Conformity in accordance with the Radio Equipment Directive (RED) 2014/53/EU*

*Déclaration de conformité selon la directive Radio Equipment Directive (RED) 2014/53/UE*

Hiermit wird erklärt, dass das Produkt: **MODSTER XC Maximum**

*I hereby declare that the product:*

*Il est déclaré que le produit:*

Artikelnummer: **291728 (EAN: 4260752712019)**

*Product number:*

*Artikelnummer:*

Bei bestimmungsgemäßer Verwendung den grundlegenden Anforderungen nach Artikel 3 und den übrigen einschlägigen Bestimmungen der Richtlinie (RED) 2014/53/EU entspricht.

*Complies with the essential requirements and the other relevant provisions of the Directive (RED) 2014/53/EU, when used for its intended purpose.*

*Utilisé selon l'usage prévu est conforme aux exigences essentielles selon l'article 3 ainsi qu'aux autres dispositions pertinentes de la directive (RED) 2014/53/UE.*

In Übereinstimmung mit den folgenden harmonisierten Normen gefertigt:

*Manufactured in accordance with the following harmonised standards:*

*Fabriqué conformément aux normes harmonisées suivantes:*

ETSI EN 300 440 V2.1.1

ETSI EN 301 489-1 V2.1.1

Final draft ETSI EN 301 489-3 V2.1.1

EN 62479: 2010

### Rechtliche Informationen:

RoHS 2-Richtlinie 2011/65 /EU;

RoHS 3-Richtlinie - Änderung 2011/65 / EU-Anhang II 2015/863

Richtlinie 2012/19/EU über Elektro- und Elektronik-Altgeräte

Hersteller / verantwortliche Person: **MSG Online GmbH, Walter Bittdorfer**

*Manufacturer / responsible Person:* **Wirtschaftspark 9  
8530 Deutschlandsberg, Austria**



Walter Bittdorfer

*Geschäftsführer / managing director / directeur général*

Ort/ Datum:

*place of issue/ date:*

*Fait à / le:*

**Deutschlandsberg (Austria), 11.11.2021**

Frequency Range: 2405 MHz to 2475 MHz

Sending Level < 20 mW (13dBm)

The EIRP of the EUT is -11.25dBm (0.08mW), which is below the max. permitted sending level of 20 mW. Therefore the EUT is not required to conduct SAR measurement.



## 1. Introduction

Dear Customer,

Thank you for choosing a product from MODSTER Racing.

All models are carefully checked for completeness and function before delivery. Due to continuous development and improvement of our products, we reserve the right to make technical changes as well as changes in equipment and design without notice. Claims from minor deviations against data and illustrations of these instructions regarding the product you are presented with, can not be claimed. The responsible handling of the product is for your own safety and the safety of the uninjured. Read the safety instructions in this manual carefully!

Warranty is subject to manufacturing and material defects and errors during normal use.

We will not accept any liability for consequential damages:

- Damage caused by failure to observe the safety instructions or the operating instructions
- Force majeure, battles, incorrect handling
- Extraordinary stress or foreign influence
- Unauthorized alterations or repairs carried out by unauthorized persons.
- Damage caused by loss of control over the model
- Wear parts and normal wear
- Optical impairments
- Water damage if the „Water Resistant“ notices are ignored
- Damage caused by loss of control when batteries are not fully charged.
- Transport, shipping or insurance costs
- Costs for the proper disposal of the product as well as setup and restoration work done by the service.

### Declaration of conformity

The manufacturer hereby declares that this product is in accordance with the essential requirements and other relevant provisions of Directive 1999/5 / EC. The declaration of conformity can be requested from us. [info@modster.at](mailto:info@modster.at) - [www.modster.at](http://www.modster.at)

## 2. Safety Notes

### RC car models are no toy!

Always use the product responsibly.

As a distributor of the product, we have no direct influence on the correct handling and the correct operation of the product. The following safety instructions are designed to protect you and your environment from damage that may result from improper use. But also the product itself and your model should be protected by the appropriate notes against damage. Please read this chapter carefully before using the product!

**Use this product only on surfaces or tracks specifically designated for model cars.**

**Take care not to endanger anyone, pay particularly more attention to children!**

## 3. Before Starting

We do not assume liability for non-observance of the safety instructions.

In such cases, the warranty / guarantee will be void.

We will not accept any liability for consequential damages!

### The product is suitable for children under 14 years under the supervision of an adult.

Dispose of the packaging material, as this could become a hazard for children. Check with your insurance company whether the operation of a radio-controlled model falls under the insurance cover.

If you do not have any experience in controlling RC models, first get familiar with the responses to the control commands on the standing model. If necessary, contact an experienced model pilot or rc club.

Before commissioning, check the remote control system and the model for proper operation and visible damage, such as: Defective plug connections or damaged cables. All moving parts must work easily, but without bearing.

Check that all screw and plug connections, wheel nuts and electrical contacts are secure, as these can be loosened during transport, during driving or during minor accidents.

Fasten long cables so that they can not get into moving / rotating parts. Cables must also not be kinked.

Please observe the separate operating instructions for possible accessories.

### Battery and Charger

Please use only special battery chargers and batteries. Get advice in a model building store. Never store your batteries when they are fully charged.

- Keep batteries / rechargeable batteries out of the reach of children and pets, as they can inadvertently swallow the batteries / accumulators. In this case, immediately consult a doctor!
- Expired or damaged batteries can cause burns in contact. If skin or eyes get in contact with the electrolyte, rinse immediately with clean water and seek medical attention. Use suitable protective gloves when disposing of the defective battery.
- If you notice any signs of smell, discoloration, excessive heating or deformation of the battery, disconnect the battery immediately from the charger or the consumer. Dispose of the battery!



- Conventional alkaline batteries (1.5V) are intended for single use only and must then be properly disposed of.
- Dispose of empty batteries or defective batteries environmentally correctly at the authorized collection points. Disposal over household waste is prohibited!
- Batteries must not become moist or wet. Also avoid the formation of condensation water.
- Never expose the batteries, the charger or the model to adverse environmental conditions (eg wetness, high or low ambient temperature, sources of ignition or open fire, dust, vapors, solvents)!
- Also avoid strong contamination as well as excessive mechanical stress on the battery, never tug on the connection cables!
- Never mix batteries and rechargeable batteries in one unit at the same time! Use only batteries or only rechargeable batteries.
- If no brand-new batteries are used for the power supply of the transmitter, pay attention to a sufficient remaining capacity (battery tester).
- When using rechargeable batteries instead of batteries, the lower voltage (batteries = 1.5V, rechargeable batteries = 1.2V) and the lower capacity of rechargeable batteries must be used with a reduction in the operating time and so on. Also with range problems.
- Always replace the complete set of batteries, not just individual cells. Always use batteries of the same type and manufacturer.
- Do not mix batteries with different charge levels. The weaker batteries / rechargeable batteries with lower capacity could be deep-discharged and leak.
- When inserting batteries or rechargeable batteries into the battery holder, ensure correct polarity.
- Incorrect polarity will damage not only your model, but also the battery. Batteries / accumulators must never be short-circuited, damaged, disassembled or thrown into open fire.

### **There is a risk of fire and explosion!**

*Disconnect the battery immediately from the charger when the battery is hot!*

*If the model is not used for a long time, remove the inserted batteries or rechargeable batteries from the remote control unit and from the model in order to avoid damage from discharged / deep discharged batteries.*

### **Notes on charging**

#### **Charge the battery/ies immediately before use. Never charge them:**

- in the model
- in your motor vehicle
- unattended
- with chargers that are not suitable

### **General Safety Notes**

- Check that all screws are firmly seated, as they can be released by impacts and vibrations.
- Tires should not show cracks or damage.
- Check the connections for correct contact and damage.

### **Batteries**

- Read the separate operating instructions of the charger used (not included in the scope of supply) and the specifications for the battery manufacturer carefully.
- Charge only batteries intended for this purpose; conventional alkaline batteries must not be charged. There is a risk of explosion.
- Charge only batteries of the same type and capacity. Pay attention to the correct polarity for all electrical connections as well as when connecting the batteries to a charger.
- Charge batteries only under supervision, on a flame-retardant support, and keep sufficient distance from flammable surfaces or objects.
- Check occasionally the temperature of the battery during the charging process. NiMH and NiCd batteries can heat very strongly, especially when the charging currents (> 1C) are high.
- If the battery is heated too much (> 50 °C), it can be damaged. Then reduce the charging current.
- Batteries that are already charged or not fully discharged must not be connected and charged.
- Never charge / discharge damaged, leaked or deformed batteries. There is a risk of fire or explosion!
- From an ecological point of view we point out the use of conventional batteries.
- If the model is not used, the battery must always be disconnected and removed from the model.

### **Charging set brushless models with a LiPo battery**

- Repair and maintenance work may only be carried out by a qualified technician.
- Do not operate the unit unattended.
- Ensure sufficient clearance between components to avoid mutual warming.
- Never cover the charger or the battery to prevent heat build-up due to lack of air circulation.
- To charge the batteries, connect the rechargeable battery as shown in the figure with the charger 2S of the balancer and connect the charging unit to a socket (230 V).
- For safety reasons we recommend a charge bag (not included) to charge a LiPo battery!
- The load must never be unattended. In case of exceptional heat in the battery or deformation, immediately disconnect the mains plug!
- Never charge the battery on a combustible surface!
- Maintenance and regular checks
- For safety reasons, LiPo batteries have a minimum discharge voltage that should not be fallen short of. The electronic speed controller is equipped with a built-in low voltage detection that gives the driver a warning signal when LiPo batteries have reached their minimum voltage (discharge voltage). It is the driver's responsibility to stop driving immediately to prevent the battery from discharging below the safety limit of its minimum voltage.
- The low voltage detection on the speed controller is only one part of the extensive features for the safe operation of LiPo batteries in your model. It is extremely important that you, the user, also follow all battery and charger manufacturer's instructions for safe charging, operation and storage. Make sure you understand how to use your LiPo batteries. If you have any questions about the use of LiPo batteries, please contact your local dealer or the battery manufacturer. As a reminder, all batteries should be recycled at the end of their life.



**General safety instructions**

- Regularly check the tooth flank play between the motor pinion and the main gear wheel in order to ensure good force transmission and to avoid damage.
- Check that all screws are firmly seated, as they can be released by impacts and vibrations.
- Tires should not show cracks or damage.
- Check the connections for correct contact and damage.

**Water Resistant**

The MODSTER XC Maximum is designed so that the motor, regulator and servo are splash-proof, ie can be operated under humid conditions. Splash-proofed means only that a device can withstand water sprays, but it must not be immersed in water, or exposed to excessive humidity or strong rain for a long time.

The vehicle must never be immersed completely in the water.

Driving in wet conditions also requires additional maintenance. The transmitter is not splashproof. Please protect it from rain and water. After driving, remove all water and dirt from the vehicle and completely dry the vehicle. Ball bearings, metal parts and swing pins must be lubricated after driving in a humid environment.

**4. Information**

The model is an all-wheel-drive RC car chassis with a built-in brushless electric motor and a 2.4 GHz receiver, a programmable electronic driving controller and a steering servo.

The RC model is pre-mounted ready for use and comes with a remote control transmitter.

The model is intended for both indoor and outdoor usage.

The chassis is light and torsion-resistant. The encapsulation protects the transmission from dirt and stones.

The electronic speed controller is optimally tuned to the engine and impresses with its excellent starting behavior, acceleration and constant running characteristics. The powerful steering servo has a high positioning torque and high positioning speed with maximum stability.

A servo saver also protects the servo against violent impacts against the wheels. With the 2.4 GHz remote control system, you have a radio remote control system that is ideally suited for model cars and model ships. Two control functions can be operated remotely via the proportional function channels.

The 2.4 GHz transmitter and the receiver tuned to it do not operate on a frequency fixed by transmitter and receiver quartz. Transmitters and receivers scan the frequency band after an available, free frequency, after which the radio connection is established.

**Intended Use**

The product is designed exclusively for private use in the model building sector and with the associated operating times. This product is not approved for commercial or industrial use or for continuous operation. Improper use can lead to the risk of injury to persons as well as to damage to the product and the associated hazards, e.g. loss of control over the model, short circuit, fire, electric shock, etc.

Observe the safety instructions in this manual. These contain important information on handling the product.

The product is suitable for children under 14 years of age only under adult supervision.

**Dispose of the model, battery and charger at the end of their life according to the legal regulations.**

**Please avoid longer full throttle rides and allow the motor, ESC and battery to cool down during rides!**

**5. Contents MODSTER XC Maximum**

built up RTR model

2,4 GHz rc system

steering servo

electric motor

ESC

manual

**6. Technical Details:**

Scale	1:8
Dimensions ( L/B/H)	565x365x205 mm
ESC	80A
Motor	KV2260
Battery	Twin 7,4 V 3200mAh Li-Po

## 7. How-to-Start Guide:

Necessary tools:

- Hobby Knife
- Precision ruler
- Needle nose pliers
- Lexan scissors (279582)
- Flat and Philips screwdriver (287644)
- Wire cutters
- Cross wrench-Set (279577)
- CA glue & rubber cement-Set (12176)
- Thread locking compound-Set (52622)
- Hex wrench (279576)
- 4 pcs AA Mignon batteries for the transmitter (280555)

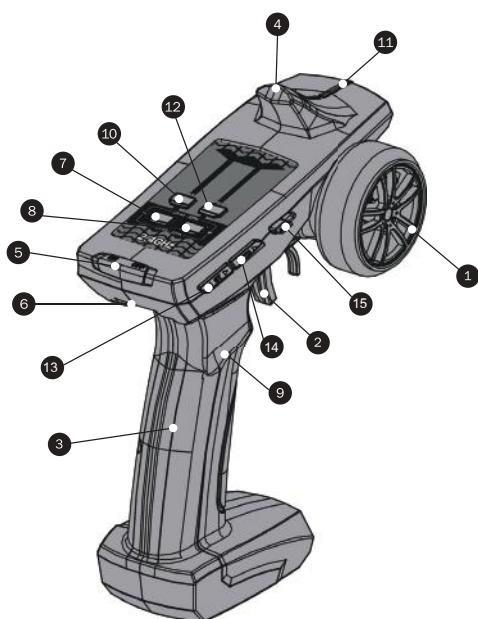
### Tire assembly

When installing the wheels, first tighten the wheel nuts tightly and check the smooth running of the wheels. Then loosen the wheel nuts until the wheels turn smoothly.

Stepwise wheel mounting:

- Insert the safety pin through the bore of the shaft
- Place the 6-pin wheel carrier on the pin
- Put on the wheel
- Put on the safety disc
- Tighten nut

**Important notice:** Be sure to unhitch the model during the initial start-up so that the wheels can rotate freely and the adjustments on the transmitter can be carried out without any problem.



Steering Wheel: Controls left / right motion (note that the wheel can be re-positioned and / or configured for left-hand use (see full online manual for details).

Throttle Trigger: Controls forward / reverse / brake motion (designed to be operated with index finger).

Hand Grip: For holding the transmitter.

Antenna: Transmits signal to the receiver located in the vehicle.

Power switch: Turns the transmitter ON / OFF.

Disassemble key: Handle is removable.

7. CH3-EPA+/-  
Please put CH4 in the middle of before you press the CH3 EPA+/-, then press EPA+/-, you can adjust the angle of ST
8. CH4-EPA+/-  
Please put the CH4 switch on left or right, then press the EPA+/- and adjust the angle
9. Battery compartment: Houses [4] AA batteries
10. Channel 3 key.
11. Multifunction Red Indicator LED:
12. R EV:  
 (1). Please turn the wheel to left or right with Max angle , and press REV for 2 seconds, you can hear "DI DI", then ST will be reverse  
 (2). Please pull the throttle or push the throttle to Max position and press REV for 2 seconds, you can hear "DI DI", then throttle will be reverse  
 (3). Please press CH3 and REV together for 2 seconds, you can hear "DI DI", then channel 3 will be reverse  
 (4). Please press REV for 2s, then turn on the CH4, and press the REV for 2s again, then turn off the CH4
13. ST DR/ST TRIM: Please turn the wheel to left or right with Max angle, and press ST-TRIM+ or ST-TRIM-, then adjust the angle of ST
14. TH DR/TH TRIM: Please pull the throttle or push the throttle to Max position, and press TH-TRIM+ or TH-TRIM-, then adjust the angle of TH  
  
When you adjust TRIM +/-, you can sound "Di", when the trim is on centre, you can sound "Di-Di"; when the sound is stopped then means TRIM is Max/Min  
  
When you adjust DR +/-, you can sound "Di", when the sound is stopped, then means DR is Max/Min
15. Channel 4 key.

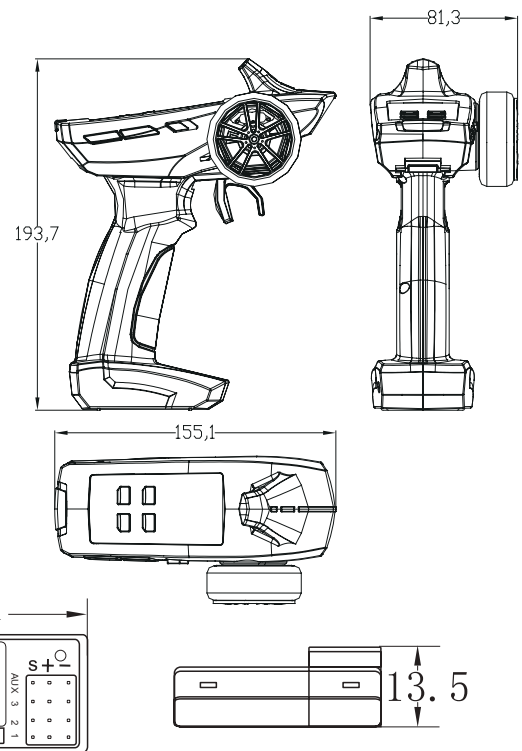
### Disassemble Handle & Install

1. Press the button
2. take away the handle
3. press the button, install the handle



**SPECIFICATIONS**

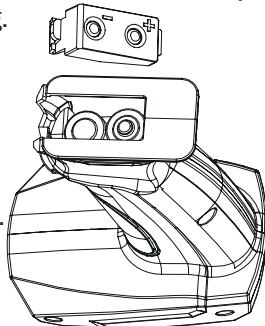
Model		
Part #		XC4R
Configuration		Pistol grip
Frequency Band		2.4 GHz
Channels		4CH
Input voltage		AA x4
Dimensions	Length (mm)	155.10
	Height (mm)	193.70
	Width (mm)	81.30



**Battery Installation**

Using the AA batteries or NIMH batteries, when the voltage is lower than 4.5V ±0.2, the buzzer sounds continuously, and the LED should start flashing.

1. Remove the battery cover from the transmitter.
2. Insert four new AA batteries according to the polarity markings on the battery holder.
3. Reinstall the battery cover.



**WARNING: DO NOT ATTEMPT TO CHARGE NON-RECHARGEABLE BATTERIES, YOU MAY CAUSE AN EXPLOSION.**

**WARNING: PLEASE DON'T REVERSE THE BATTERY, OR IT WILL BURN OUT THE PCB**

**Connection**

- Channel 1: Controlled by the wheel, connect to a servo for steering.
- Channel 2: Controlled by the trigger, connect to the ESC or a servo for throttle/brake.
- Channel 3: Controlled by the adjustment knob (0-100%) for optional use. This port can also be used to connect a transponder device used in racing.
- A UX (Channel 4): Controlled by button (ON/OFF) for optional use. This port is most commonly used for LED light kits. Use this port to connect an external battery for use with gas powered vehicles.

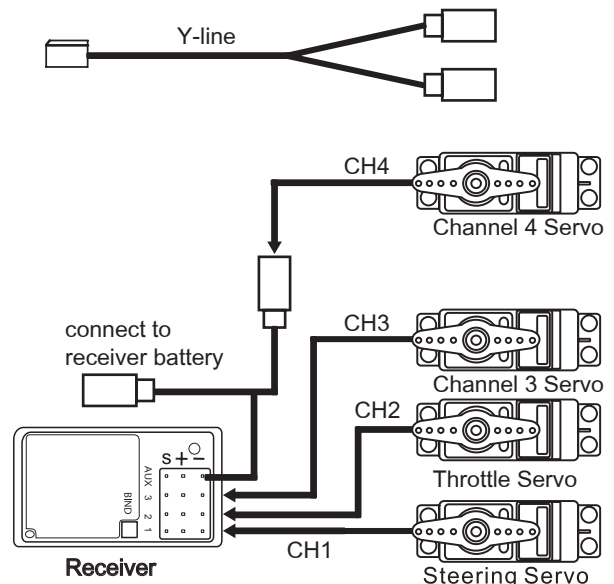
**CAUTION: NEVER CONNECT A BATTERY WITH VOLTAGE HIGHER THAN 8.0V TO THE RECEIVER, DOING SO COULD DAMAGE THE ELECTRONICS.**

**Receiver Installation & Connection**

**Installation**

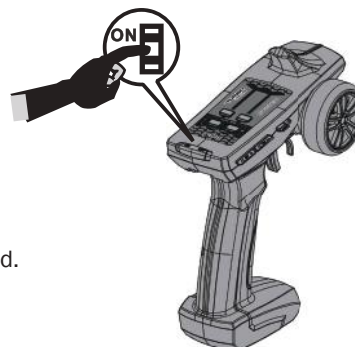
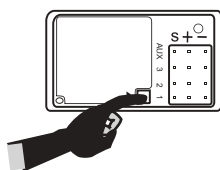
To achieve full operating range with your radio system it is critical that the receiver antenna be undamaged and installed properly. It should be installed with as much of the antenna as possible in a vertical position. The end of the antenna should be contained inside an antenna tube. When installing:

- Ensure there are no kinks in the antenna or antenna tube.
- Never fold the end of the antenna over the tube, this will reduce the operating range of the system and damage the antenna.
- Ensure the receiver is mounted securely or padded against hard impacts.



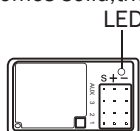
## Pairing The Transmitter & Receiver

1. Turn on the receiver power. Press the SW switch. The receiver's LED should start flashing.



2. Turn on the transmitter.

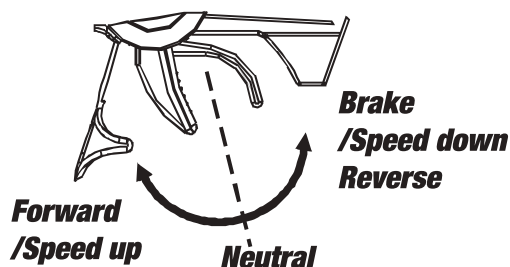
3. When the LED on the receiver becomes solid, the binding process is completed.



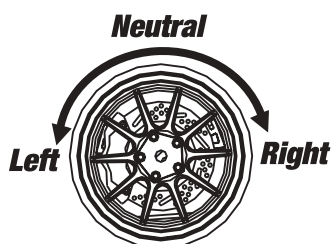
Note: Radio systems installed in RTRs have already been bound. Only when installing a new transmitter or receiver is the above process necessary

## Operation

### A. THROTTLE TRIGGER



### . STEERING WHEEL



1. Push the trigger forward to slow down or brake.
2. Pull the trigger backward to accelerate.

## Fail safe function setting

Please turn on the TX, then pull the TH trigger anywhere you want to and hold it, press the SW button of the receiver about 2sec, the LED should start flashing for 5sec, then release SW button and TH trigger, turn off the TX

## Using Caution While Operating

- Do not operate the model or use the radio in the rain, in the presence of lightning, or at night.
- Do not operate the model or use the radio if you have been drinking alcohol or are under the influence of any other substance that will affect your skills.
- Always confirm that the radio has sufficient battery power before operating.
- Keep out of reach of children.
- Do not store the radio in temperatures below  $-10^{\circ}\text{C}$  ( $14^{\circ}\text{F}$ ) or above  $40^{\circ}\text{C}$  ( $104^{\circ}\text{F}$ ) or in humid, dusty, or in high-vibration environments. Keep the radio away from direct sunlight.
- To prevent corrosion, remove the batteries from the radio if it will be stored for more than one week.

## Safety Precautions

This product is a sophisticated hobby product and not a toy. It must be operated with caution and common sense and requires some basic mechanical ability. Failure to operate this product in a safe and responsible manner could result in injury or damage to the product or property. This product is not intended to be used by children without direct adult supervision. It is essential to read and follow all instructions and warnings found in this manual prior to installation, set up, and use, in order for the product to operate properly and to avoid damage or injury.

## Fault Handling

---

When there is no backward function and you can't find the centre bit, please check, if the TRIM is on centre or not.

## General Care

---

1. Always use clean, dry cloth or soft bristle brush to clean your equipment.
2. Never use chemical cleansers, as these could damage the sensitive electronics and plastics.

Perform the steering test as described below:

### Steering control function

- Place the steering wheel and its trim in the neutral position.
- Turn on the transmitter.
- Connect the battery to the controller and turn the receiver on.
- Turn the steering wheel to the right and left. The wheels of the model must also strike right and left. If the wheels turn in the opposite direction, bring the reverse switch for the steering function on the transmitter to the other position.
- When you release the steering wheel, the wheels must turn back to the straight forward position.
- If the wheels in the neutral position of the steering wheel do not remain exactly straight, correct the position on the trim control for the steering function (channel 1).
- The steering wheel end stops should cause the end stops to the right / left of the steering!

### Driving control function

- Replace the throttle / brake lever and trim in the neutral position.
- The engine must not start in the neutral position of the remote control lever!
- If necessary, stop the engine with the trim on the transmitter.
- Press the throttle / brake lever on the remote control forward. The speed of rotation of the motor should change steadily.
- Now move the remote control lever backwards to check the brake and reverse speed.
- If the wheels rotate in the wrong direction, correct the direction of rotation with the servo reverse switch on the transmitter.

### Driving

Observe the safety instructions for driving in this manual!

Familiarize yourself with the driving behavior of the model:

- Stand behind the model and first steer it away. The response of the model to the control is then the same as when you are sitting at the wheel itself.
- Then let the model drive towards you. The response direction is now mirror-inverted to the control direction.
- Begin now with simple driving exercises by driving as much as possible, even circles or an „8“.
- Use light, unattached pylons as boundaries and reversing marks to pinpoint a course with changing driving directions, thus training the cornering.
- Increase driving speed gradually and observe driving behavior. Always keep direct visual contact with the model.

### Setup

Adjust the damping

With the factory setting of the model you can easily gain first experience. With increasing driving practice, however, you will want to make individual adjustments step by step, depending on the route management and the subsoil structure. This is possible, among other things, by changing the spring pretension and by changing the angle of attack of the shock absorbers. There is no universal specification for the spring preload and the angle of attack of the dampers. The tuning of the dampers has a decisive influence on the driving behavior of the model. This applies not only to the actual damping of ground irregularities, but also to the steering behavior via the „grip“ of the individual axles. Thus, for example, one speaks of „overriding“ or „under-steering“ driving behavior.

Under-steering driving behavior:

The model has too much traction of the rear axle or too little traction of the steered front axle and is difficult to control in curves. It „pushes“ over the front wheels to the outside. As a countermeasure, the front damping should be set softer (or the rear damping harder).

Over-steering driving behavior:

The model has too little traction on the rear axle or too much traction on the steered front axle and „pulls“ into the curve, the tail tends to break out. As a countermeasure, the damping should be adjusted softer in the rear point (or harder in the front).

Construction of damping:

The spring elements of the suspension consist of a linear spiral spring with an oil pressure shock absorber in the center. The spiral springs are supported at the top against a knurled nut on the outer tube of the shock absorber and a plate at the lower end of the piston rod. The four dampers are attached to the lower crossmembers and to the „damper bridge“ on the differential housings.

Check the shock absorbers:

- Place the model on a flat surface and press it all the way down. After release, the model should not fully decompress by its own weight. The remaining spring travel provides uneven terrain for spring return and better ground contact of the individual wheels.
- Lift the model on an axle and drop it. The model is not allowed to spring in as far as the mechanical stop and only spring back once without swinging!
- Check the damping of the other axis in the same way.



### Angle of Attack

The spring elements can be converted into other pivot points both at the top, at the shock absorber bridge and at the lower transverse link. In this way, the model is also raised / lowered. However, by changing the shock absorbers, the angle at which the force influences the damper also changes. This affects the response of the damping.

- At a flat angle of attack, the chassis must lower more deeply before the damping is activated. In other words, the suspension is soft to the touch and becomes harder and harder. One speaks of high „progressivity“. If you take the extreme case when the damper is perpendicular to the direction of deflection (= lowest angle, 0 °) of the wheel, no force is applied and the shock absorber remains unaffected.
- At a steeper angle of attack, the progressivity is correspondingly lower, that is, the vertical relative movement of the chassis is introduced directly into the suspension; The damping effect begins earlier. In the most extreme case, if the damper is parallel to the direction of deflection (= steepest angle of incidence, 90 °) of the wheel, the force is applied directly and the shock absorber instantly unfolds its full effect.

### Spring Preload

The spring preload can be finely adjusted with aid of the knurled nuts depending on the substrate and the driving mode. The spring preload is used to change the ground clearance of the model and the return speed of the shock absorber after compression. The spring preload has no influence on the spring hardness.

- Turning the knurled nut downwards increases the spring preload, twisting upwards relieves the spring.
- A lower spring preload causes the chassis to sink deeper under its own weight, which reduces ground clearance.
- A higher pretension boosts the chassis.
- The more uneven the terrain, the higher the ground clearance on both axles should be chosen in order to avoid placing the chassis on the ground.
- A high ground clearance on both axles results in a stronger lateral inclination of the model and thus more violent load change reactions.
- Lower ground clearance on the front axle results in a more agile steering of the vehicle.
- Spring preload and mounting points of the shock absorbers of an axle must be the same on the right and on the left!

### Tuning

For intermediate drivers there are pursuing setup-steps for damping.

In this way you have the possibility to change the damping by changing the damper springs with harder / softer springs or with progressive winding. It is also possible to use a lower / higher viscosity damper oil or a different hole size / number of piston plates.

### Setting the track

#### Steering

The track levers located on the steering knuckles are attached to a tie rod (a) via ball joints. These tie rods are, in turn, connected to the steering plate (b) via ball-and-socket heads. If the steering plate is moved to the right and left, the wheels also swing to the right and left.

A lever (c) engages the steering plate. The lever is deflected by the servo arm (e) of the steering servo via the steering linkage (d). Due to the elastic connection of the two levers, the servo is protected against impacts on the wheels during the travel (servo saver), by the force effect on the wheels is cushioned and not directly via the steering linkage into the servo is initiated.

#### Track

The track indicates the orientation of the wheels relative to the vehicle longitudinal axis (direction of travel). If the wheels of an axle in the stand are not parallel to the longitudinal axis, but point inwards at the front, this is called a toe-in. Correspondingly, the toe-out wheels, which point outwards at the front.

During the straight-ahead travel, the wheels are pushed apart by the rolling resistance at the front. To compensate, a toe-in can be adjusted on the wheels of the stationary vehicle.

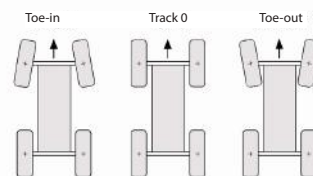
The position of the wheels can be achieved with a change in the length of the tie rods (a). This change in length (track setting) is made by means of tensioning screws in the right and left tie rod.

#### Toe-in

Turning the tension screw counter-clockwise (to the rear) lengthens the tie rod, the wheels are pushed outwards to the outside. A toe-in during the ride results in a better lateral guidance of the tire and a more direct response of the steering. Driving with toe-in makes the tire inner side wear more quickly.

#### Toe-out

Turning the tensioning screw clockwise (forwards) shortens the tie rod, the wheels are pulled inwards at the rear. The adjustment of a toe-in will result in a softer response of the steering. Driving with toe-out lets the tire outside wear out faster.



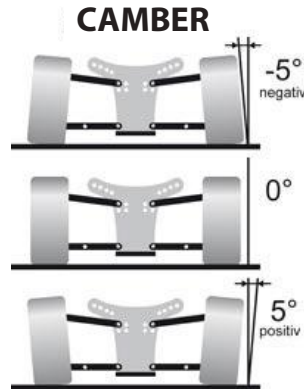
### Adjustment of the camber

The wheels are fastened between the upper and lower transverse link. A change in the length of the upper crossbar causes a change in the inclination of the wheel plane. The wheel camber indicates the inclination of the wheel plane against the vertical. If the upper edges of the wheels of an axle are inclined inwards (toward the center of the vehicle), this is referred to as a negative fall. An outwardly inclined, V-shaped position of the wheels is called a positive fall. Negative camber at the front axle increases the lateral guiding forces of the wheels during bends, the steering is more direct. The steering forces are reduced and the driving behavior quieter. At the same time, the axial bearing clearance is switched off since the wheel is pressed in the axial direction onto the steering knuckle. Negative camber at the rear axle reduces the inclination of the vehicle tail to break out in curves. By setting a negative camber, the contact surface of the tire displaces inwards, which increases the wear on the tire inner sides.



### Adjustment of the camber at the front and rear axle

Adjusting the camber is done by means of the tensioning screws (arrow) in the upper crossbars. Turning the tensioning screw clockwise (forwards) shortens the crossbar, the wheel is pulled upwards in the direction of „negative fall“. Turn the tensioning screw counterclockwise (after Rear) extends the crossbar, the wheel is pushed upwards outwards towards „positive fall“.



## 8. Maintenance

### Checking the backlash

The model is ready to run and can be put into operation directly. For optimum force transmission, however, occasionally the backlash between motor pinion and main gear wheel should be checked. Only if the gear wheels mesh easily and without play, the engine power is fully utilized and premature wear is avoided. The motor shaft and the drive shafts to the front and rear axles must be oriented exactly parallel and the distance must be optimally adjusted.

Put a paper strip between the engine sprocket and the main gear wheel, and then rotate it manually.

- If the paper strip tears when it is pulled in, the distance is too small. As a result, tensions in the drive train as well as premature wear of the bearings in the clutch and the engine can occur.
- If the distance is too large, the motorcycle can slip through. The result is jerking in the drive and premature wear of the gears.
- To correct the distance, loosen the motor retaining screw and move the motor accordingly.

## 9. Regular Controls

Please check:

- The model and the transmitter for visible damage
- The tight fit of all screw connections; In operation, parts and screw connections can be caused by motor vibrations and solve vibrations
- The smooth operation of all rotating / moving parts;
- Plug connections on contact and cable for safe installation
- The fixed seat of the articulation levers and of the servo arm on the servo shaft
- The charge state of the transmitter and the batteries
- The symmetrical adjustment of the dampers of an axis
- The condition of the tires

Clean the cooling fins of the electric motor thoroughly.

### Maintenance & Caring

The moving parts must be lubricated after each cleaning.

Leaking oil / grease must be thoroughly removed as dust can accumulate very well.

### Maintenance work on the engine

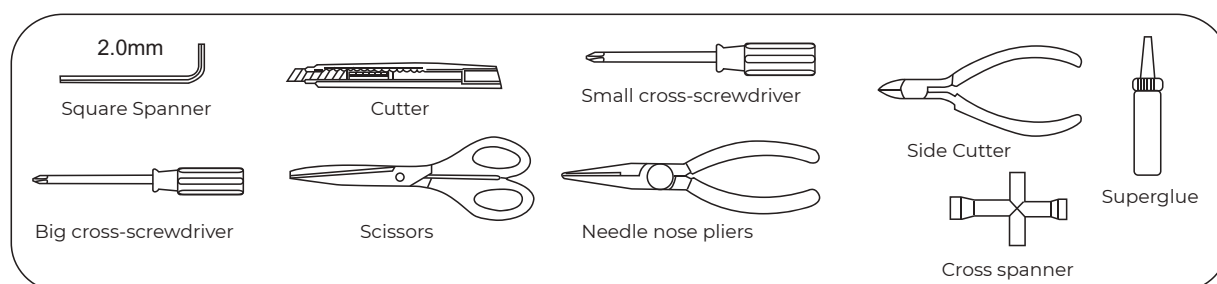
You should not carry out any maintenance work on the engine yourself but leave it to the experts if you do not have the appropriate knowledge and skills.

If you want to work on the engine yourself, you have to remove it first.

Please pay attention to the order of the connections for re-installation!

Check the running behavior and the bearings of the engine by turning on the motor shaft. If necessary, disassemble the engine and carefully clean the parts and bearings using a commercially available brake cleaner. Lubricate bearings with ball bearing oil

## 10. Tools needed for repair



## 11. Warranty

The warranty/guarantee covers manufacturing and material defects and defects during normal use.

### We accept no liability for consequential damage!

- Damage due to non-observance of the safety instructions or the operating instructions
- force majeure, pile-ups, incorrect handling
- unusual stress or external influence
- unauthorised modifications or repairs carried out by unauthorised persons.
- damage caused by loss of control over the model.
- wear and tear and normal wear and tear
- optical impairments
- Water damage if the „Water Resistant“ instructions are not observed.
- Damage due to loss of control if the batteries are not fully charged.
- Transport, shipping or insurance costs
- Costs for the professional disposal of the product as well as setup and reinstallation work carried out by the service department.
- Damage caused by use on wet, snowy, muddy surfaces.
- Batteries are subject to an ageing process that is highly dependent on the usage profile.
- Brush motors have a limited life expectancy which is strongly dependent on the load, therefore the vehicle must be inspected after each charge.

Therefore, the vehicle must cool down after each battery charge until all components have reached room temperature again.

## 12. Disposal

Dispose of the product at the end of its service life in accordance with the applicable legal regulations.

### Batteries



You as an end user are obliged by law (battery ordinance) to return all used batteries and accumulators; Disposal over household waste is prohibited!

This symbol indicates the prohibition of disposal via household waste.

Batteries are also marked with the designation for heavy metal: Cd = cadmium, Hg = mercury, Pb = lead.

You can dispose of used batteries / accumulators free of charge at the collection points of your municipality or anywhere where batteries are sold.

They fulfill the statutory obligations and make your contribution to environmental protection.

### Error solution

RC system does not work	Check whether the system is switched on. Check the charge status of the batteries / accumulators of the transmitter and the receiver. Check the polarity of the batteries / rechargeable batteries. Check the contacts and plug - in connections of the receiver batteries / accumulators
Transmitter switches off immediately or after short time	Check the charging state of the transmitter's batteries
After switching on a warning signal of the ESC sounds, motor does not run	Input voltage faulty, check the vehicle's battery
After switching on, the red LED lights constantly, motor does not run	Throttle/Break signal faulty. Check the connection between receiver and ESC
RC System has only a small range	Check the charging state of the batteries of transmitter and receiver, charge, if necessary or replace.
RC system works faulty	Interference pulse A plug is loose Receiver is defect (eg after a crash) One or more electrical / electronic components have come into contact with moisture Check cummonication of transmitter/receiver
Servo / ESC does not react	Check whether the RC system is on. Check the charging state of the batteries of transmitter and receiver. Check the polarity of the servo plugs.
The servos are trembling	Check the charging state of the batteries of transmitter and receiver. Check whether moisture has come in contact with the receiver and, if necessary, carefully dry with a hot air fan.

Servo is humming	Check the charging state of the batteries of receiver. Check the smooth operation of the articulated linkages. Remove the servo and test for function.
Servos do not respond properly	Batteries of transmitter or receiver are weak Gear wheels in the servo gear do not work or are defective Adjusting rings on the link levers are loose Reverse switch on the transmitter was inadvertently switched to „REV“ Check the charge status of the driving battery and transmitter's batteries
The model does not respond Motor does not start even though the servo is responding	Motor does not start even though the servo is responding; Motor is defective Motor cable loose, motor becomes too hot

Unter die Gewährleistung/Garantie fallen Fabrikations- und Materialfehler und Fehler bei normalem Gebrauch.

# MSG | ONLINE



## Konformitätserklärung gemäß Richtlinie Radio Equipment Directive (RED) 2014/53/EU

*Declaration of Conformity in accordance with the Radio Equipment Directive (RED) 2014/53/EU*

*Déclaration de conformité selon la directive Radio Equipment Directive (RED) 2014/53/UE*

Hiermit wird erklärt, dass das Produkt: **MODSTER XC Maximum**

*I hereby declare that the product:*

*Il est déclaré que le produit:*

Artikelnummer: **291728 (EAN: 4260752712019)**

*Product number:*

*Artikelnummer:*

Bei bestimmungsgemäßer Verwendung den grundlegenden Anforderungen nach Artikel 3 und den übrigen einschlägigen Bestimmungen der Richtlinie (RED) 2014/53/EU entspricht.

*Complies with the essential requirements and the other relevant provisions of the Directive (RED) 2014/53/EU, when used for its intended purpose.*

*Utilisé selon l'usage prévu est conforme aux exigences essentielles selon l'article 3 ainsi qu'aux autres dispositions pertinentes de la directive (RED) 2014/53/UE.*

In Übereinstimmung mit den folgenden harmonisierten Normen gefertigt:

*Manufactured in accordance with the following harmonised standards:*

*Fabriqué conformément aux normes harmonisées suivantes:*

ETSI EN 300 440 V2.1.1

ETSI EN 301 489-1 V2.1.1

Final draft ETSI EN 301 489-3 V2.1.1

EN 62479: 2010

### Rechtliche Informationen:

RoHS 2-Richtlinie 2011/65 /EU;

RoHS 3-Richtlinie - Änderung 2011/65 / EU-Anhang II 2015/863

Richtlinie 2012/19/EU über Elektro- und Elektronik-Altgeräte

Hersteller / verantwortliche Person: **MSG Online GmbH, Walter Bittdorfer**

*Manufacturer / responsible Person:* **Wirtschaftspark 9  
8530 Deutschlandsberg, Austria**

Walter Bittdorfer

*Geschäftsführer / managing director / directeur général*

Ort/ Datum:

*place of issue/ date:*

*Fait à / le:*

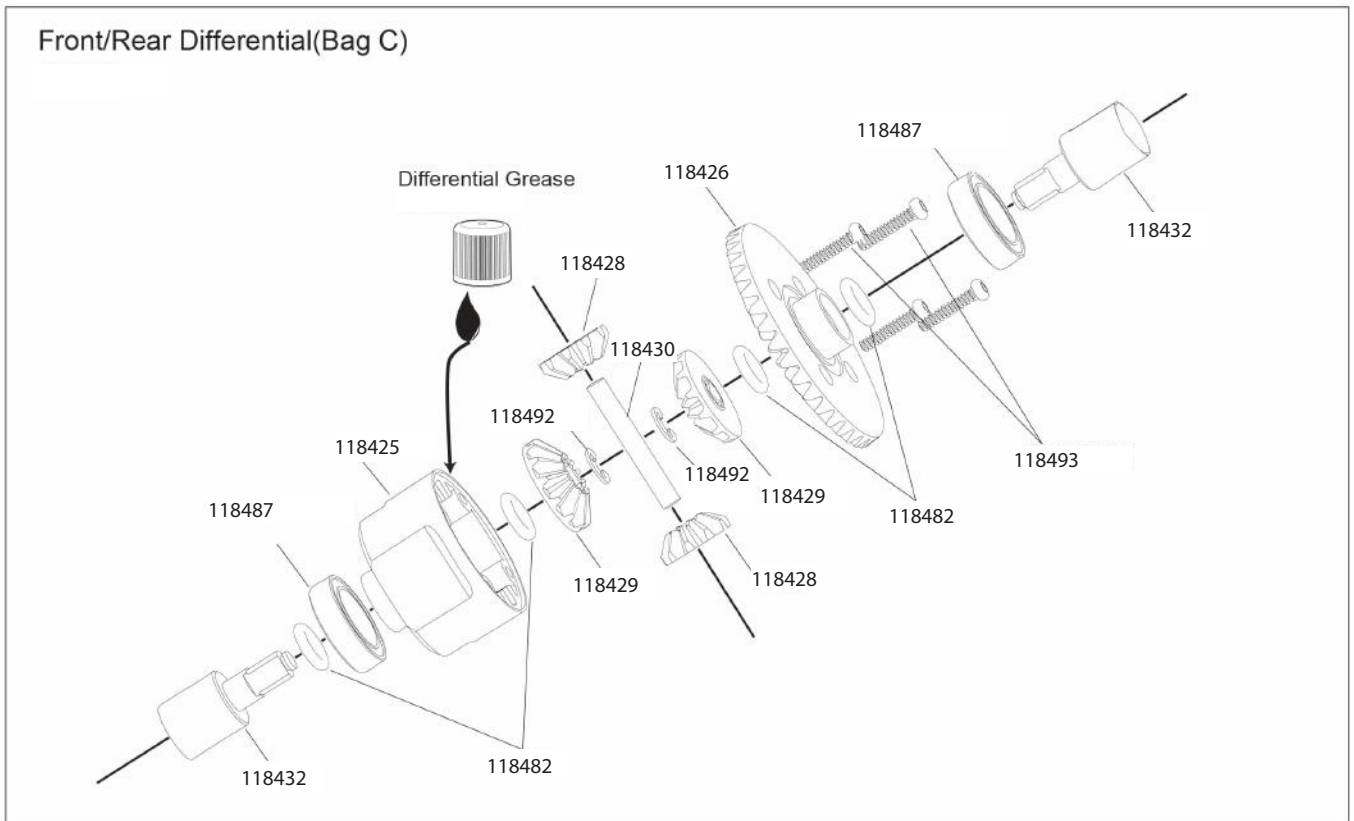
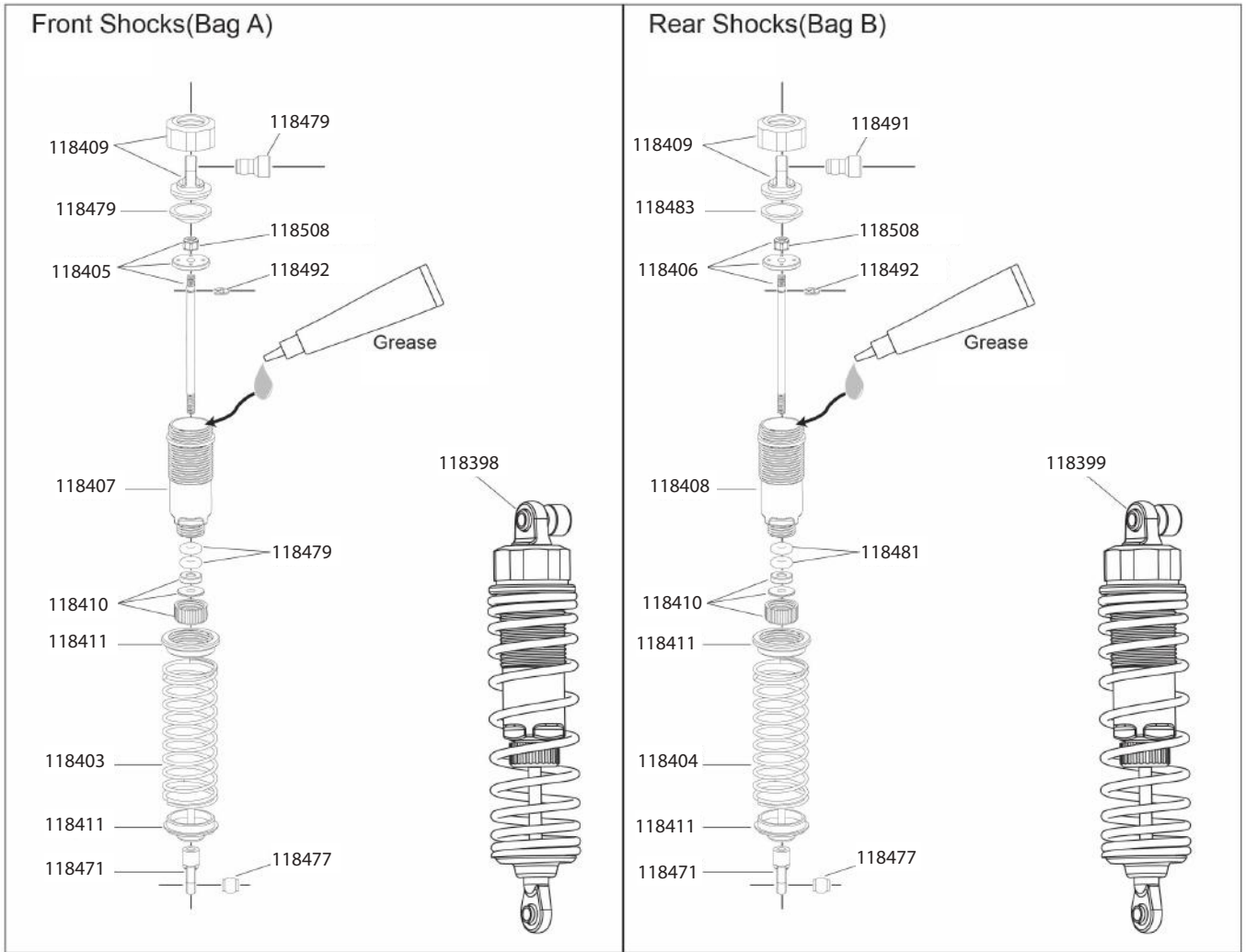
**Deutschlandsberg (Austria), 11.11.2021**

Frequency Range: 2405 MHz to 2475 MHz

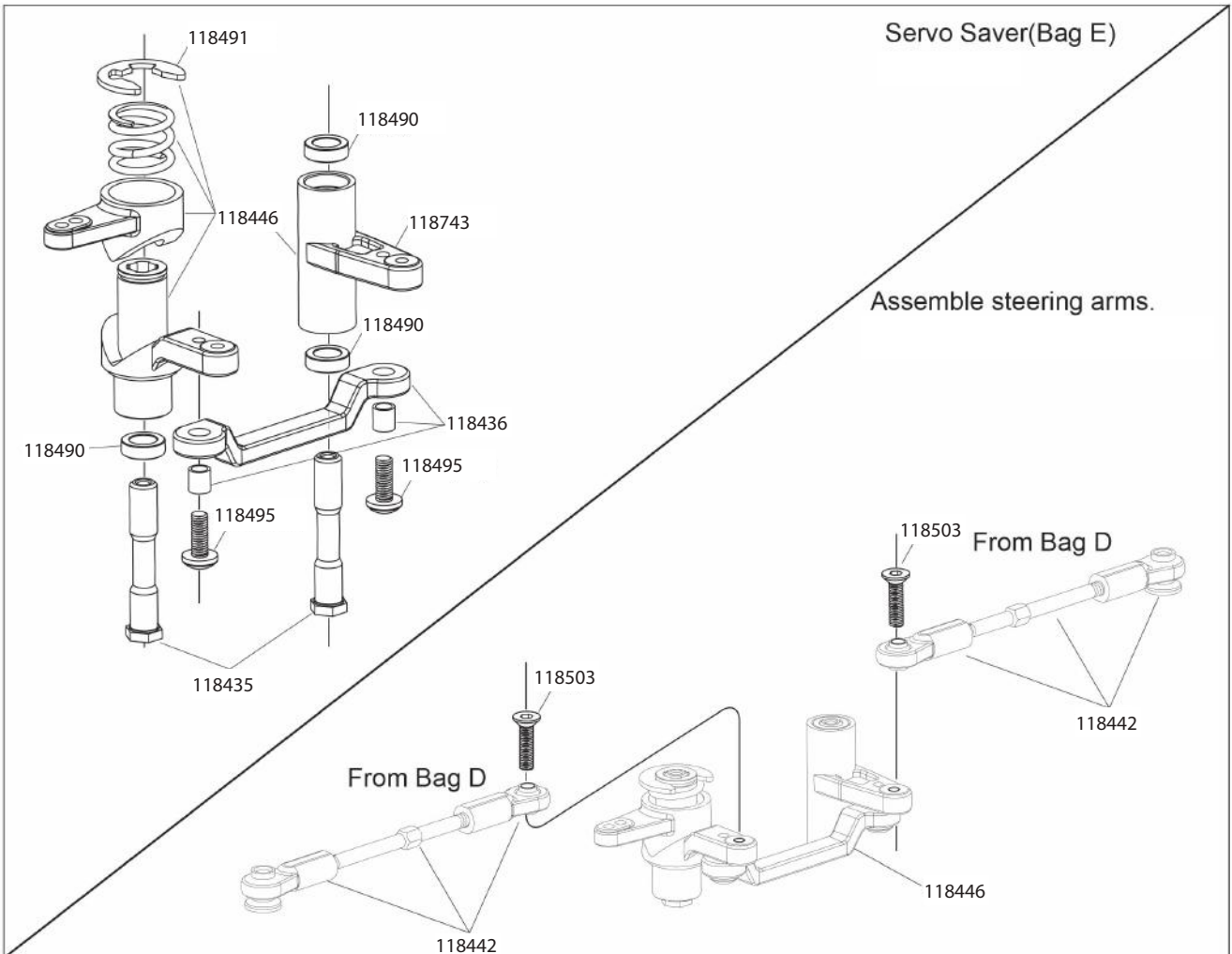
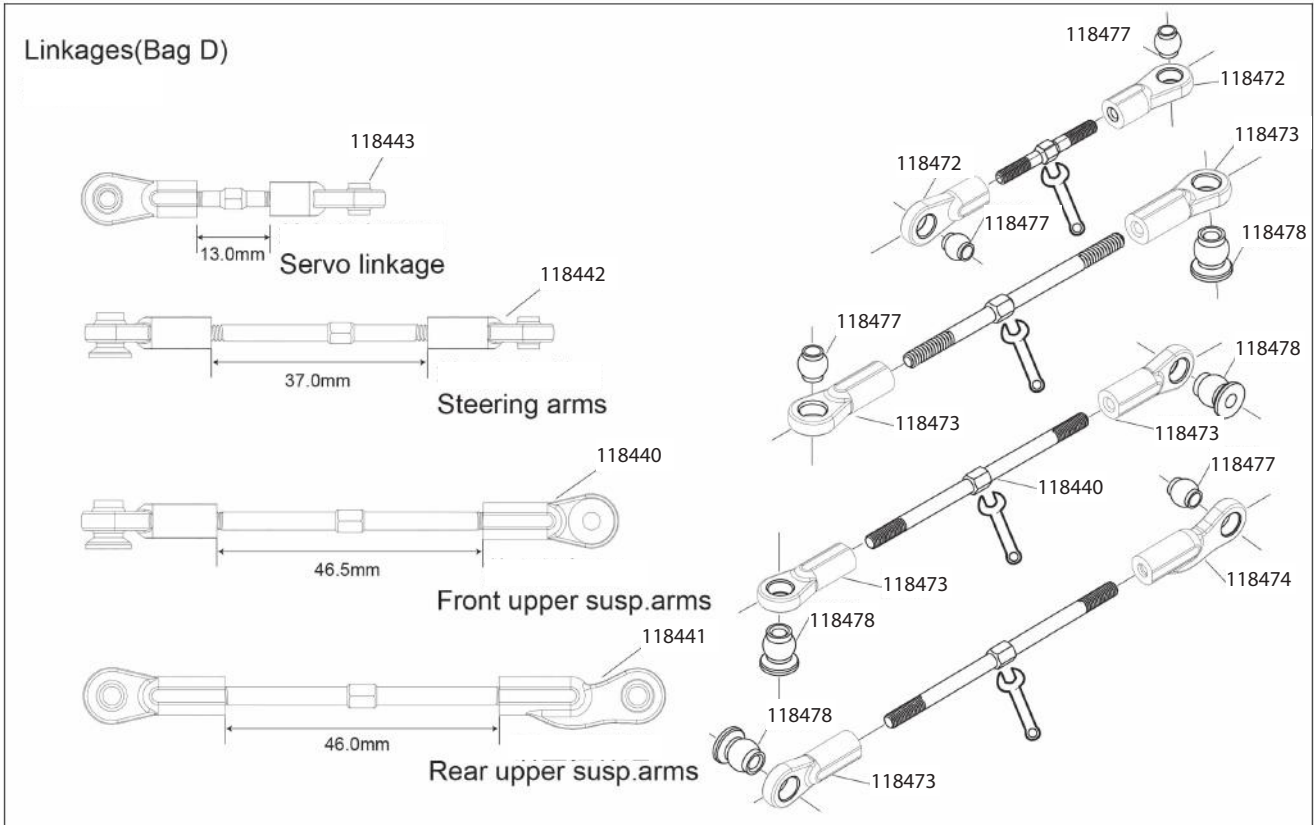
Sending Level < 20 mW (13dBm)

The EIRP of the EUT is -11.25dBm (0.08mW), which is below the max. permitted sending level of 20 mW. Therefore the EUT is not required to conduct SAR measurement.

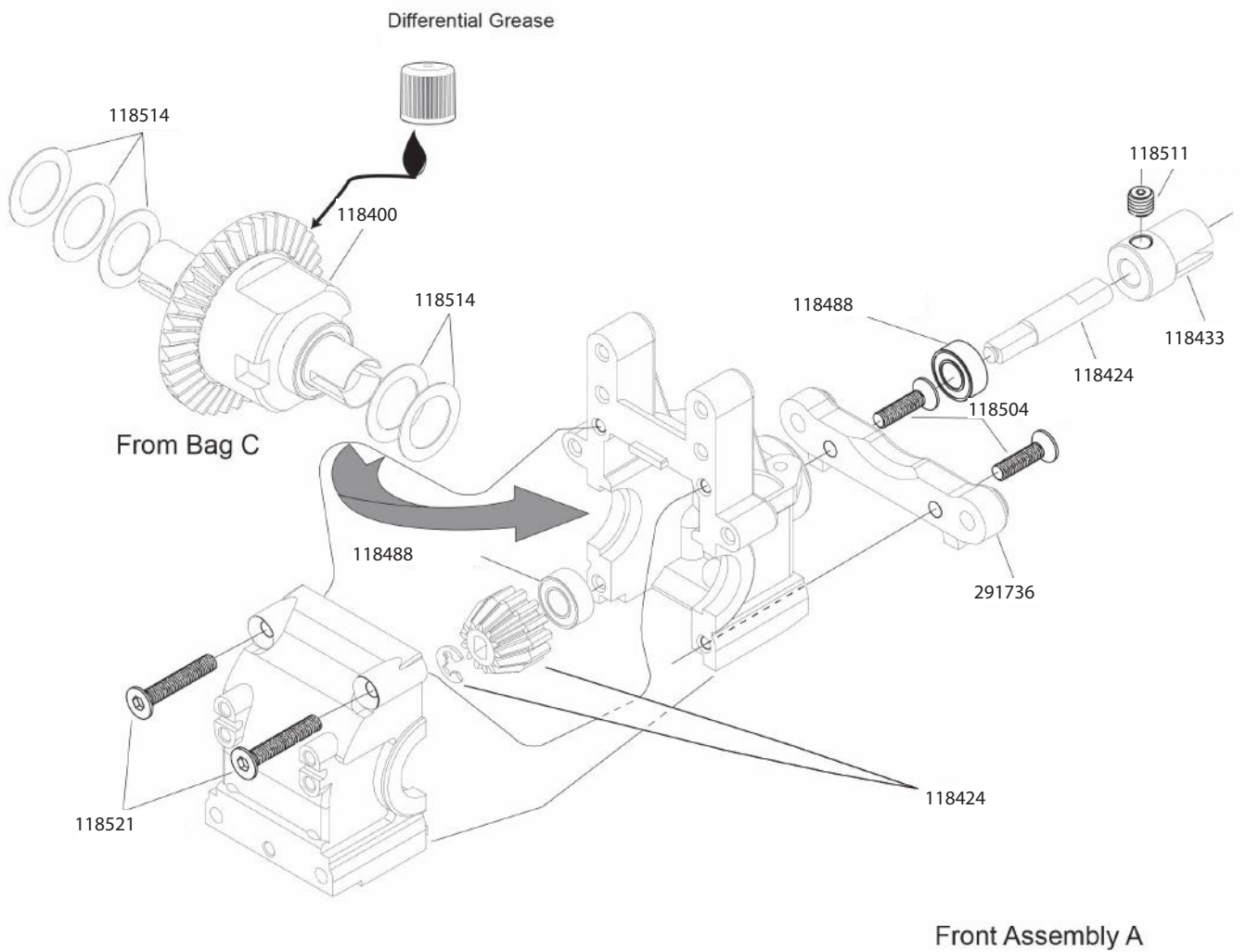
11. Ersatzteile/ Spare Parts



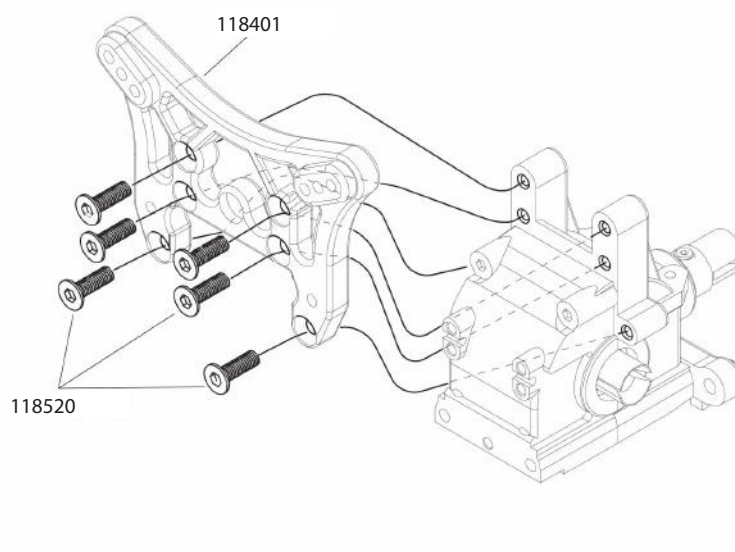




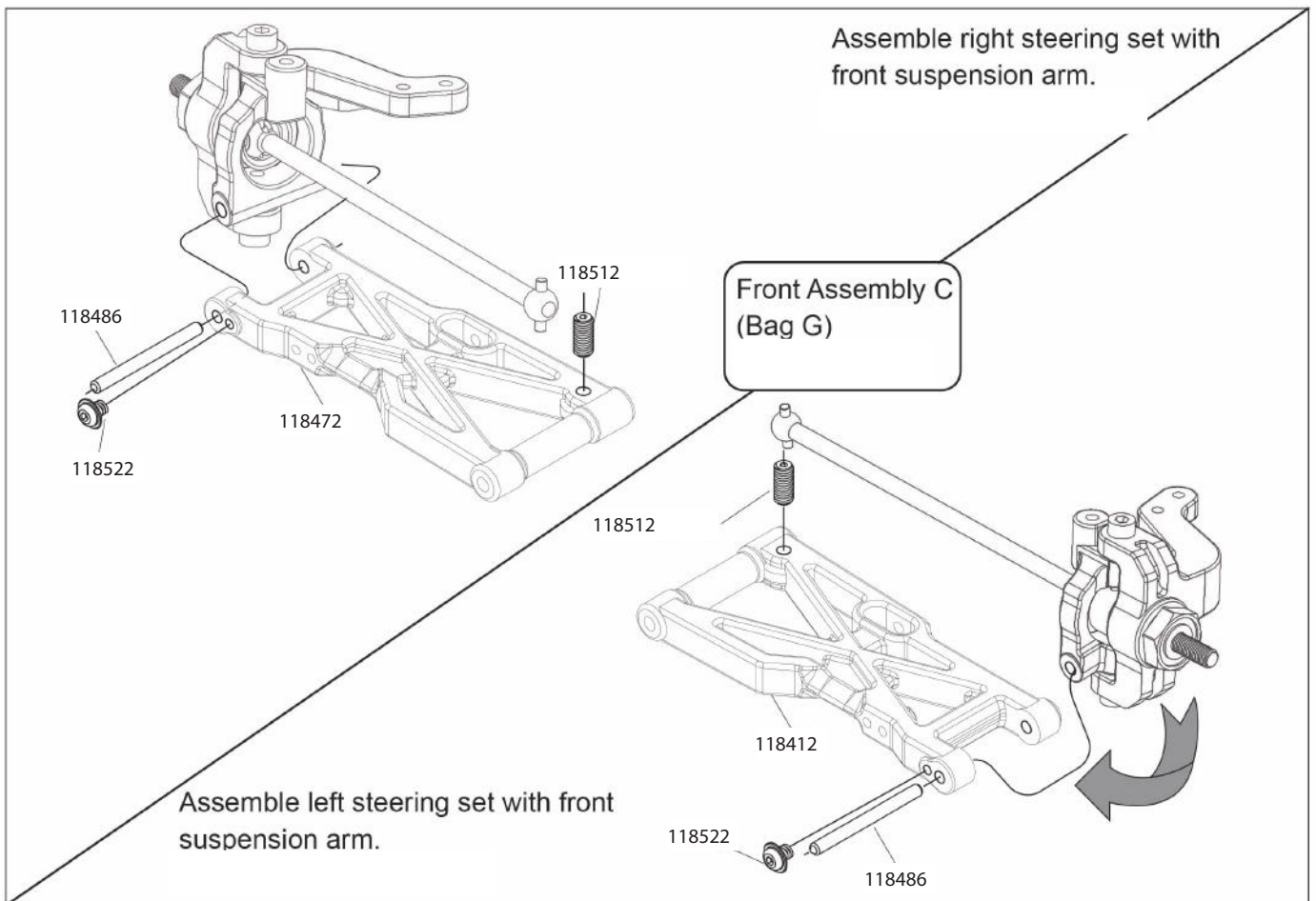
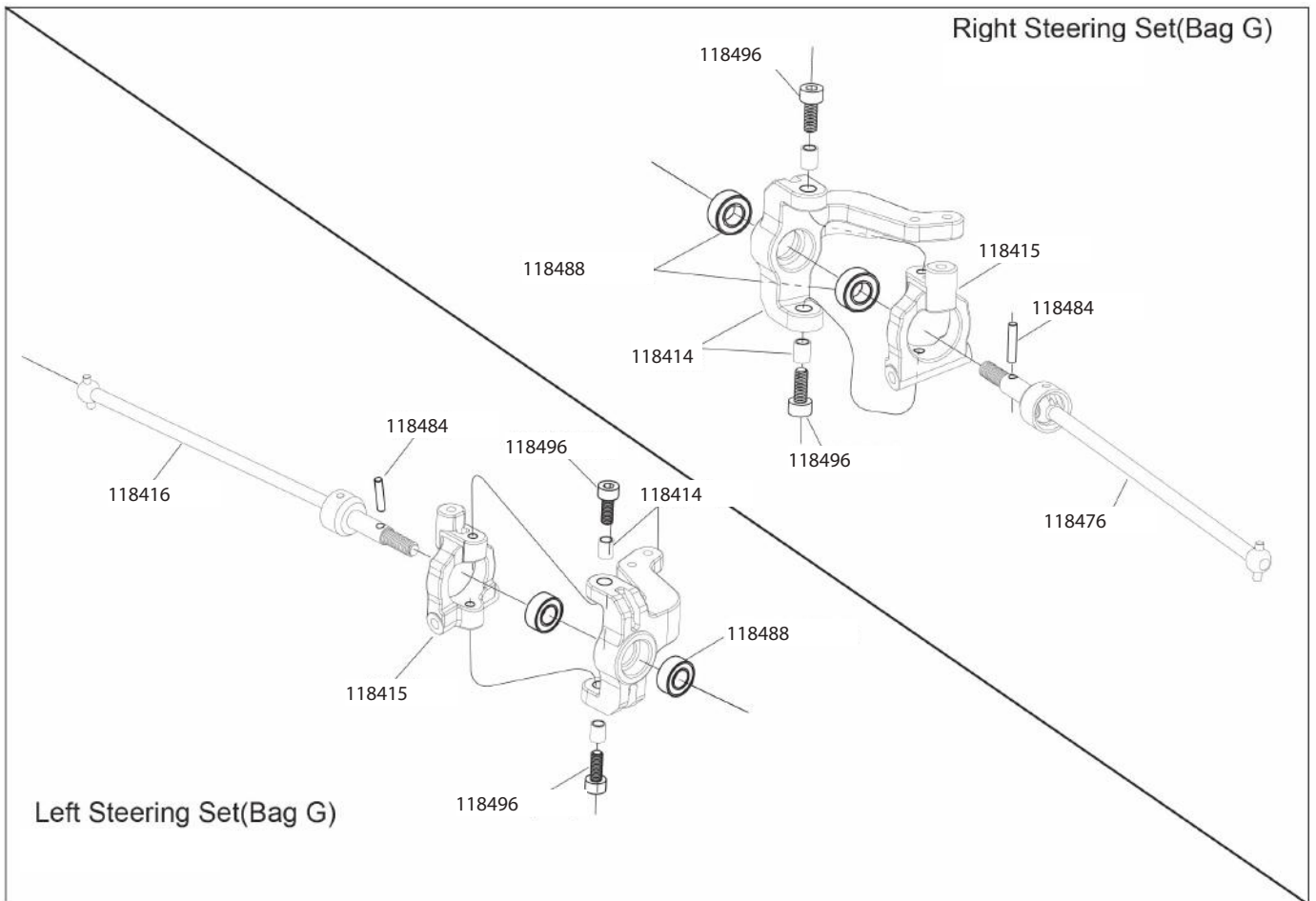
### Front Gear Box Assembly(Bag F)



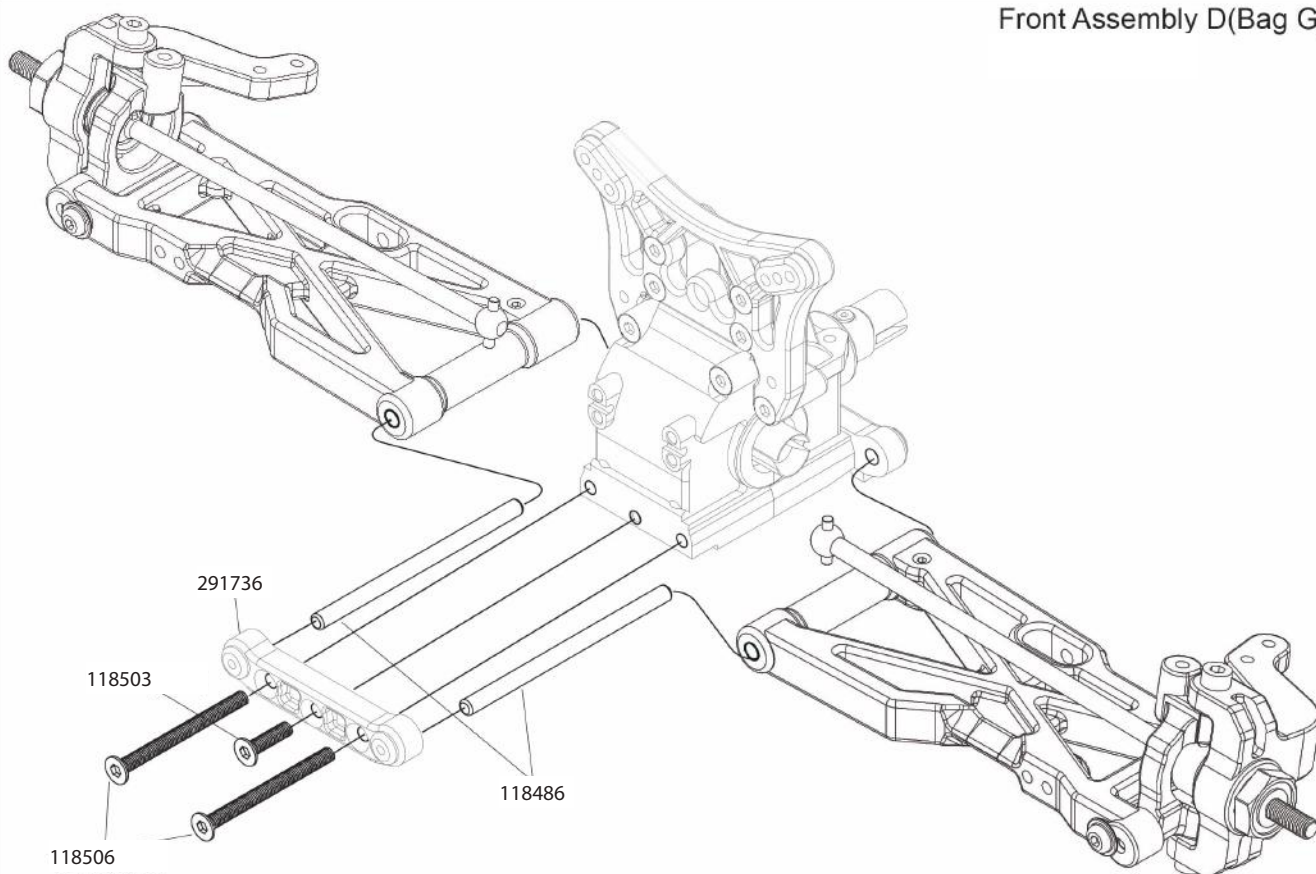
### Front Shock Tower(Bag F)





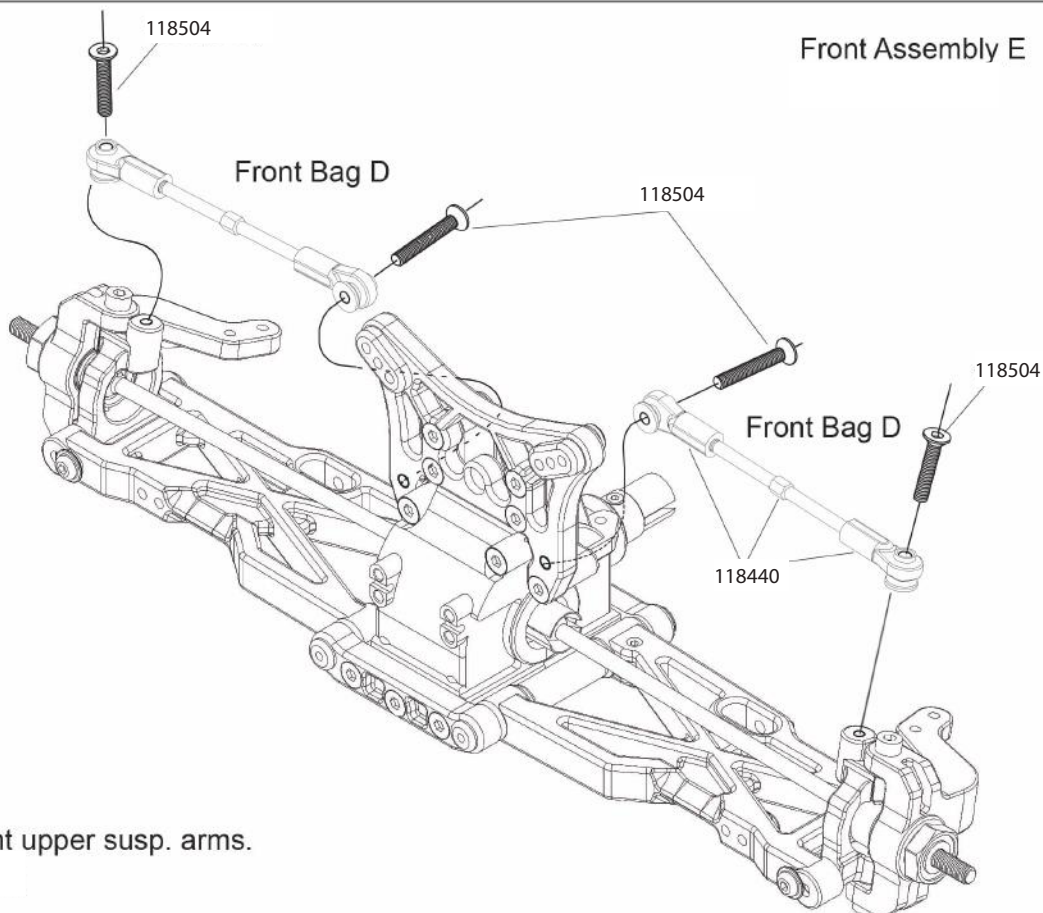


Front Assembly D(Bag G)

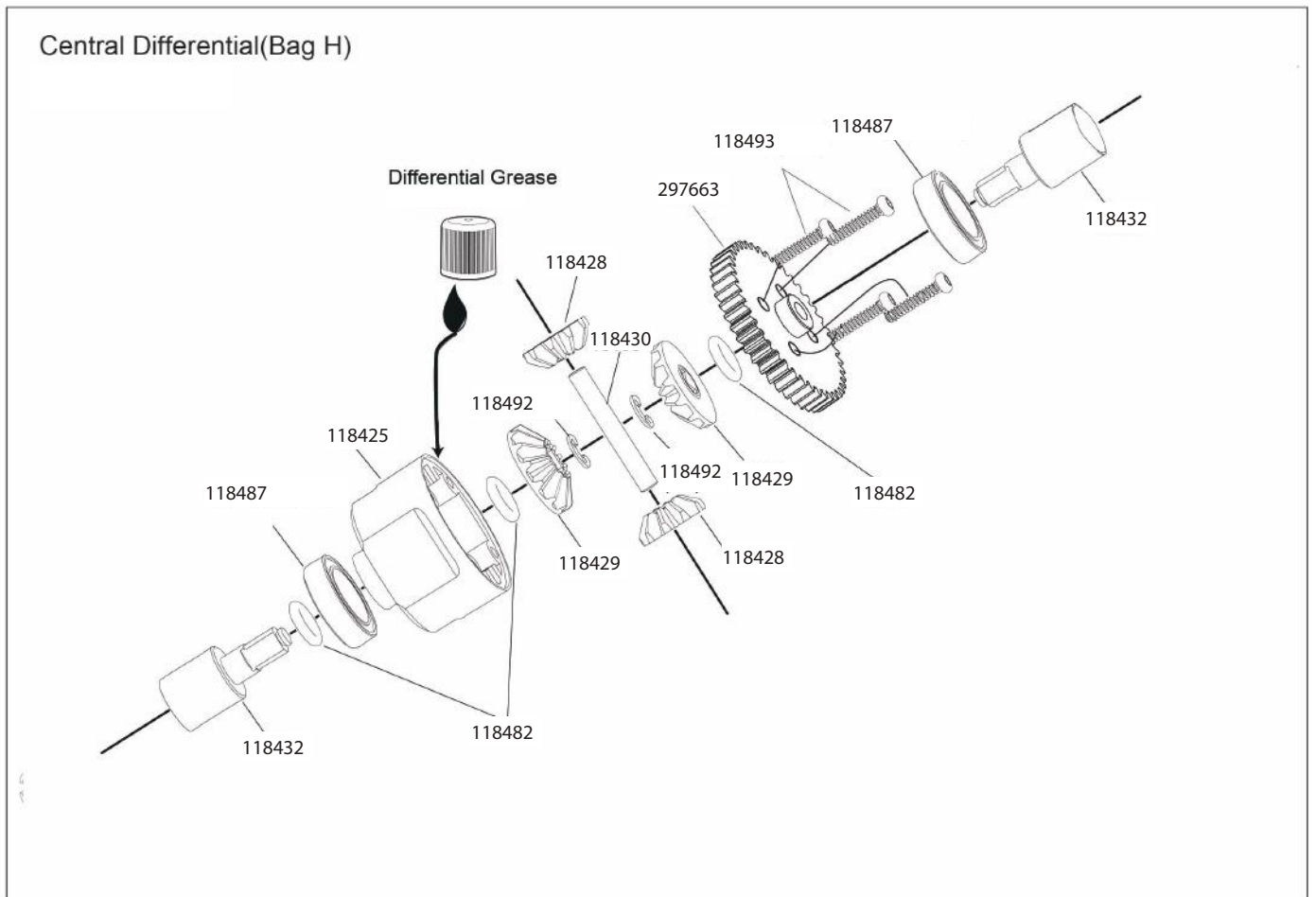
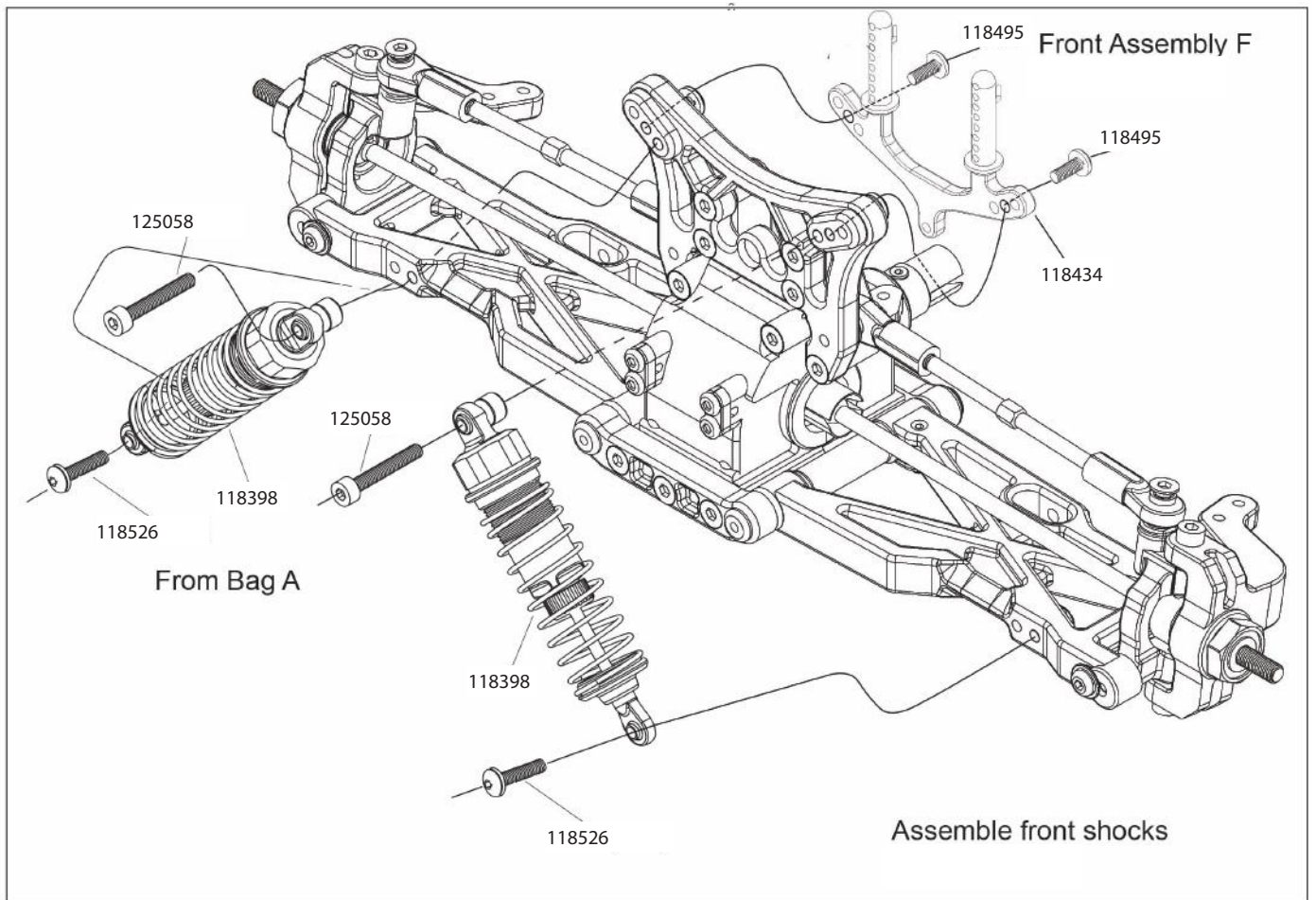


Assemble front susp arm sets to front diff.set.

Front Assembly E



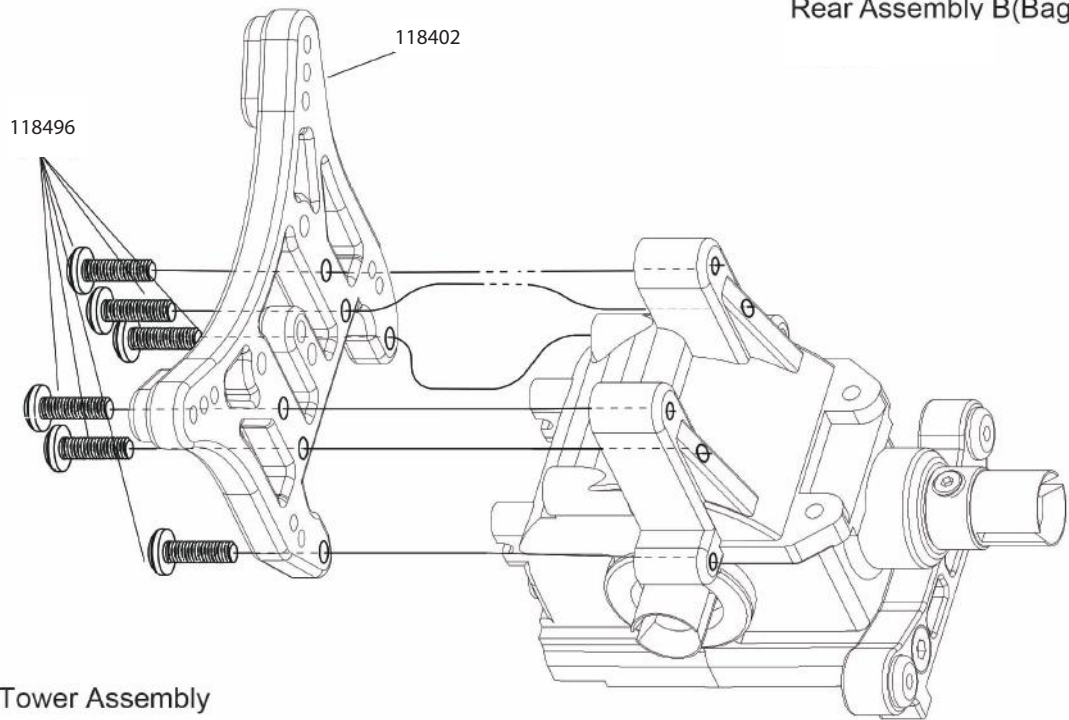
Assemble front upper susp. arms.







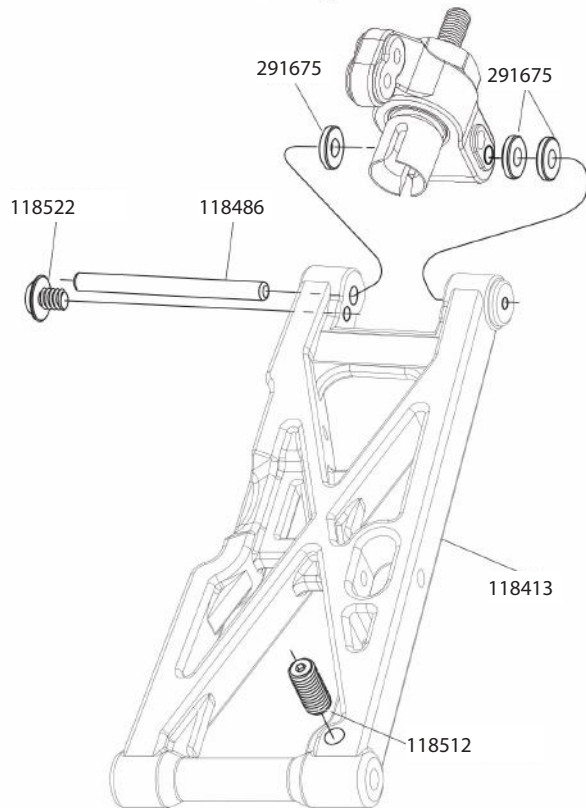
Rear Assembly B(Bag J)



Rear Shock Tower Assembly

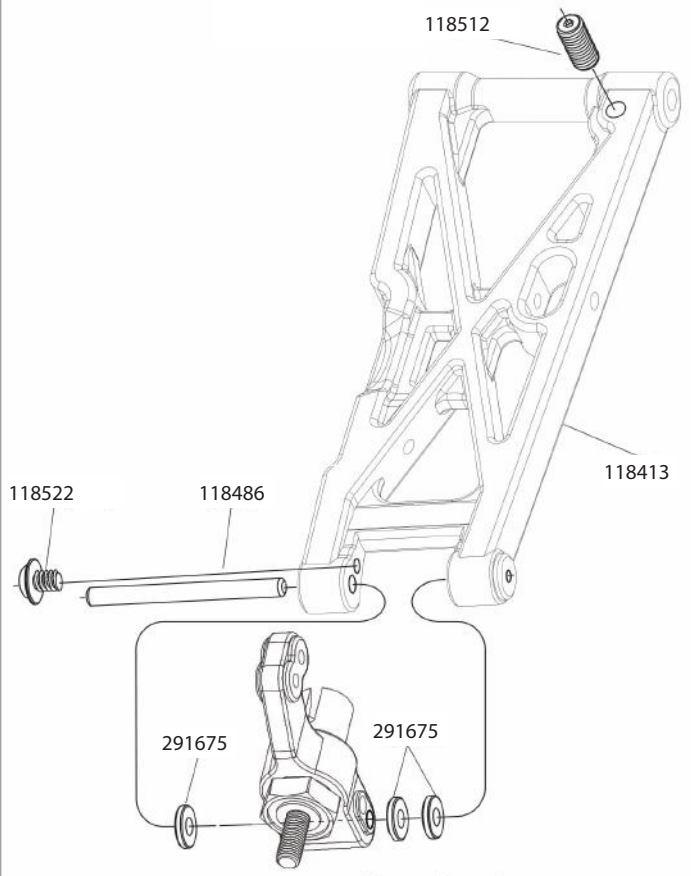
Bag J

From Bag I



Assemble rear hub carrier set with rear lower susp arm.

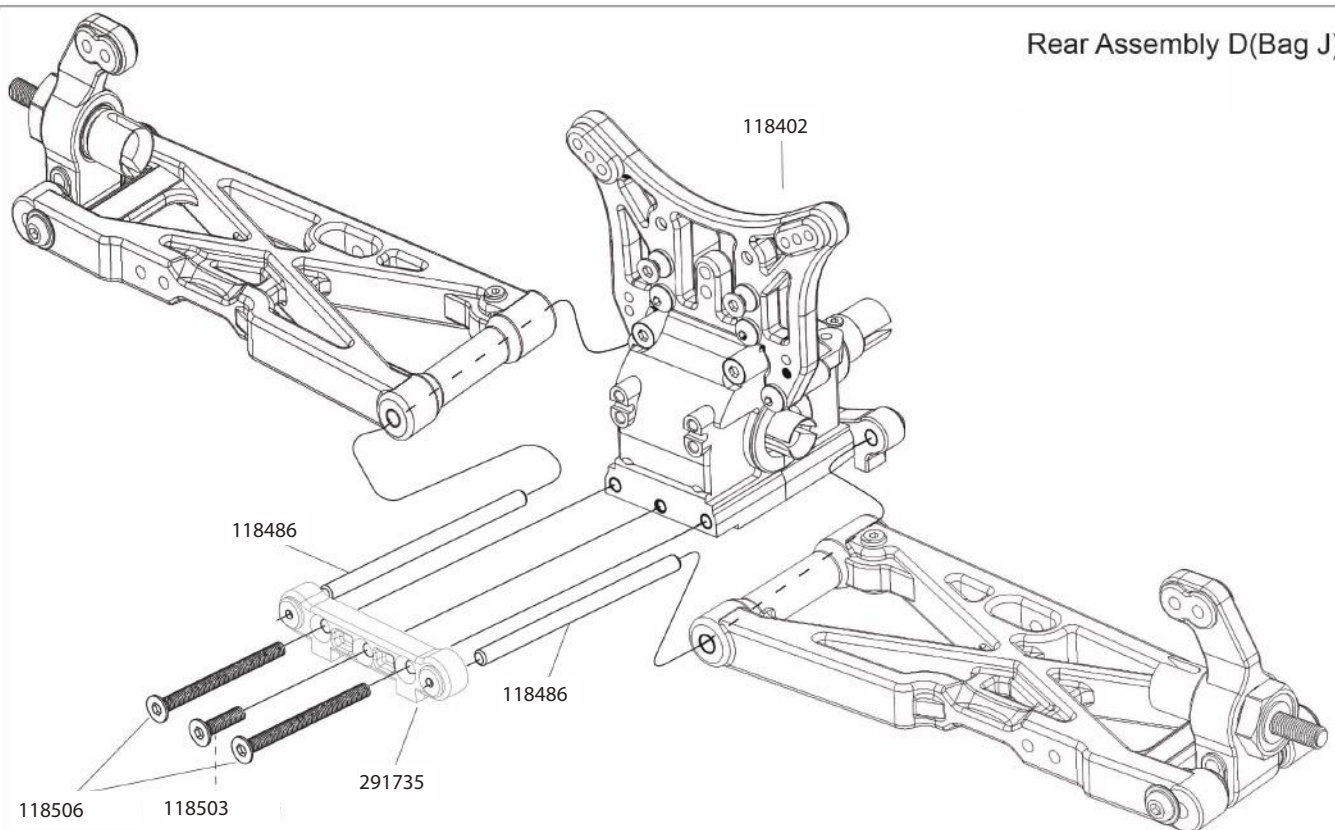
118512



From Bag I

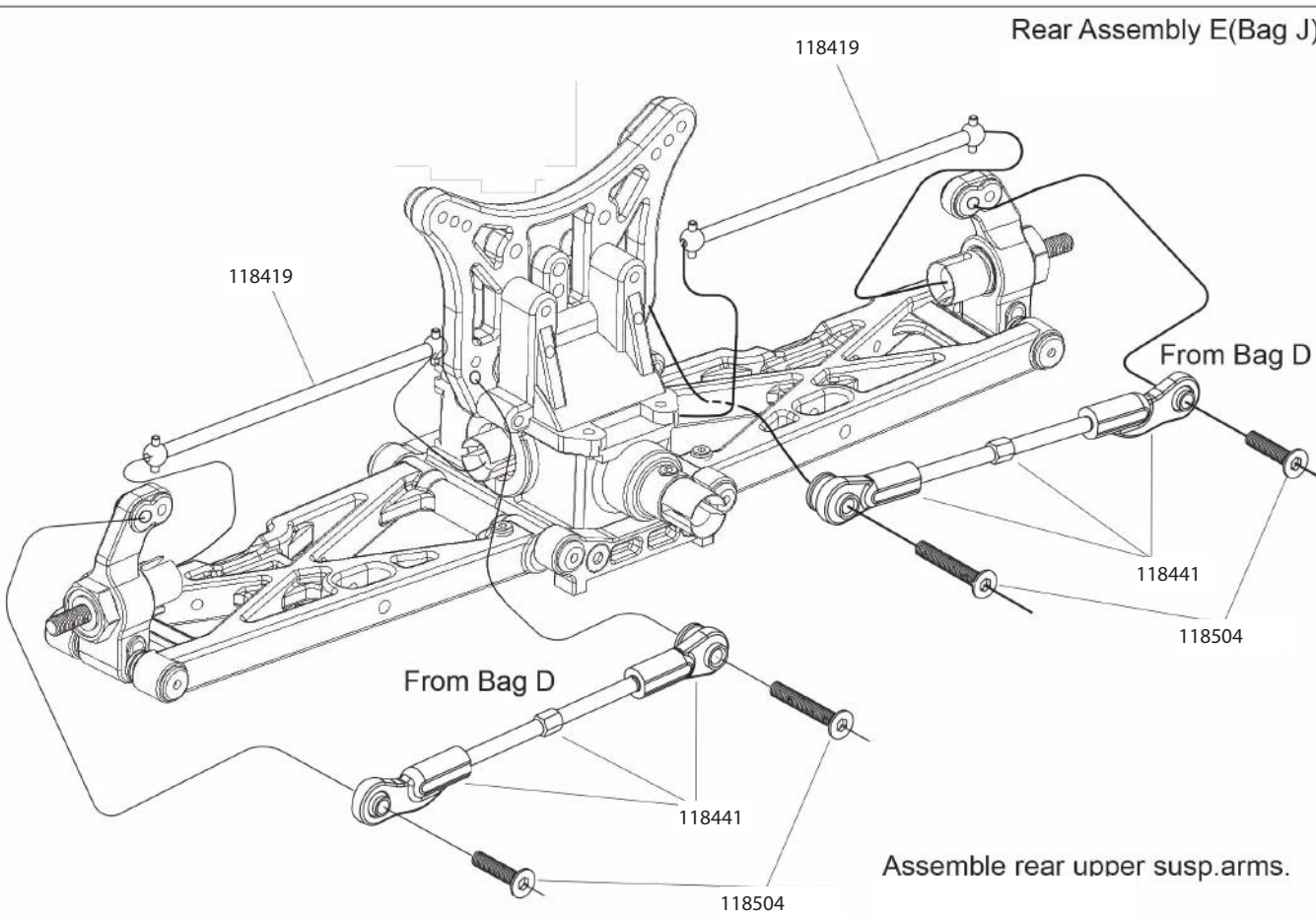
Rear Assembly C

Rear Assembly D(Bag J)



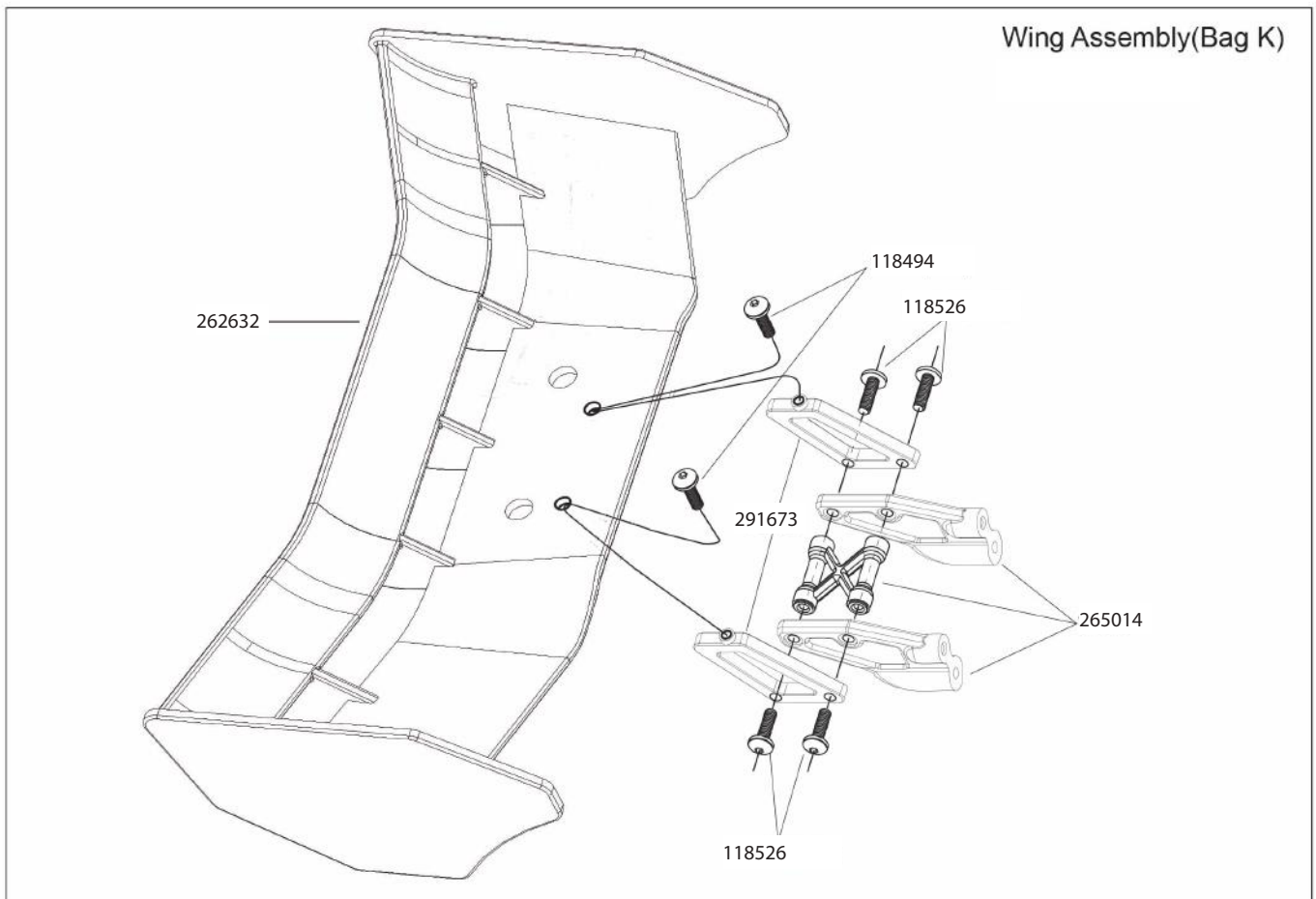
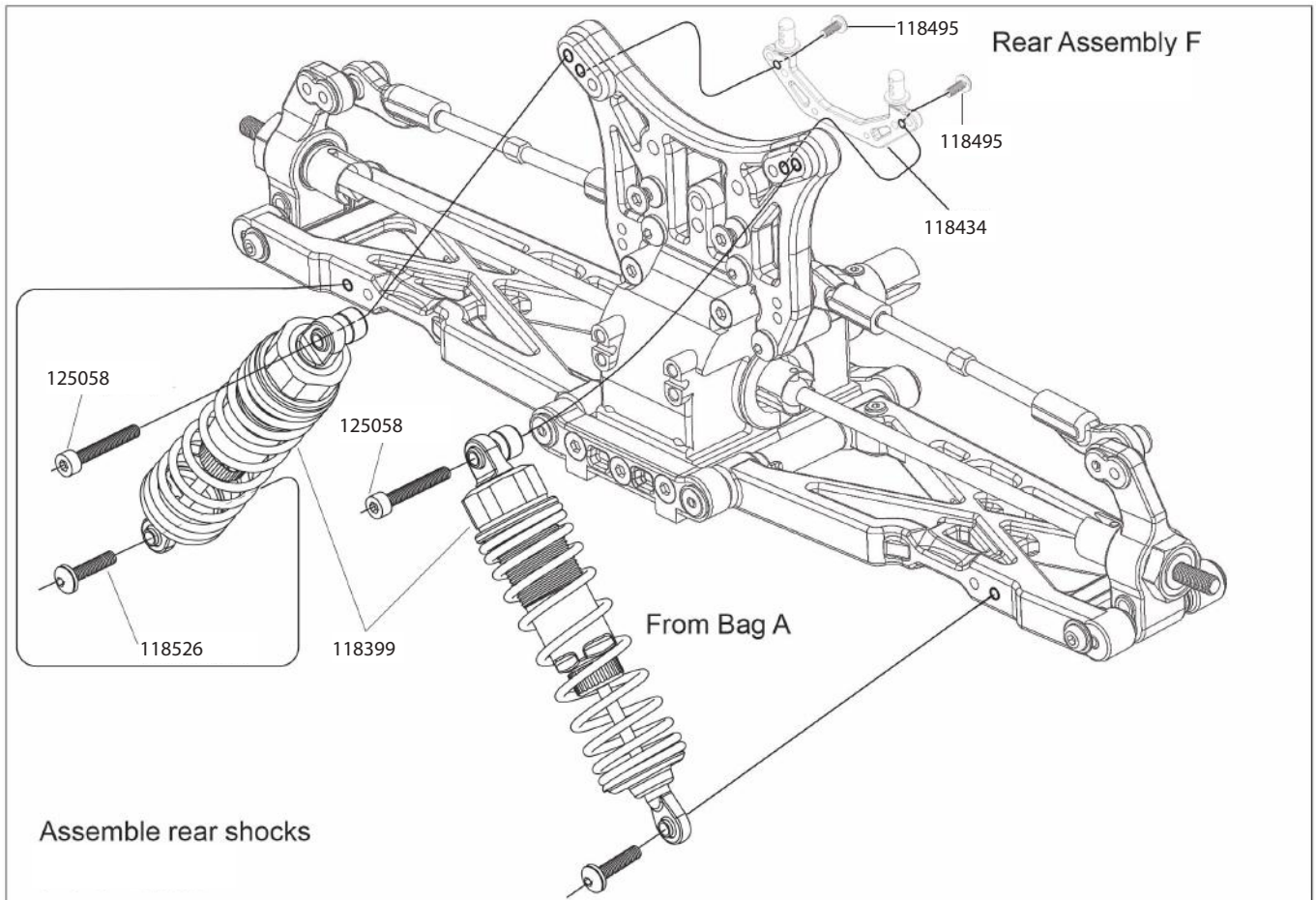
Assemble rear susp. lower arms

Rear Assembly E(Bag J)

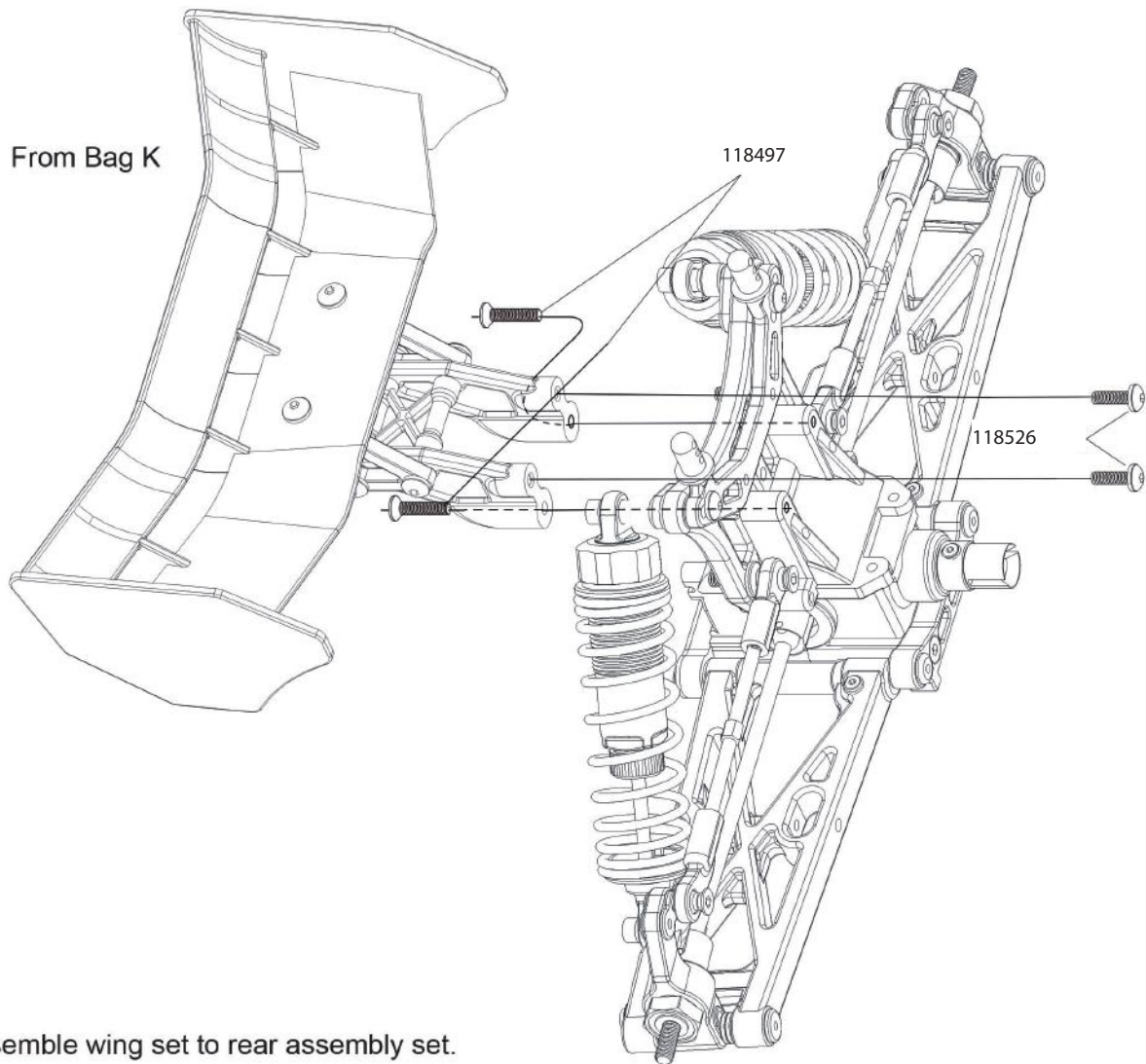


Assemble rear upper susp. arms.

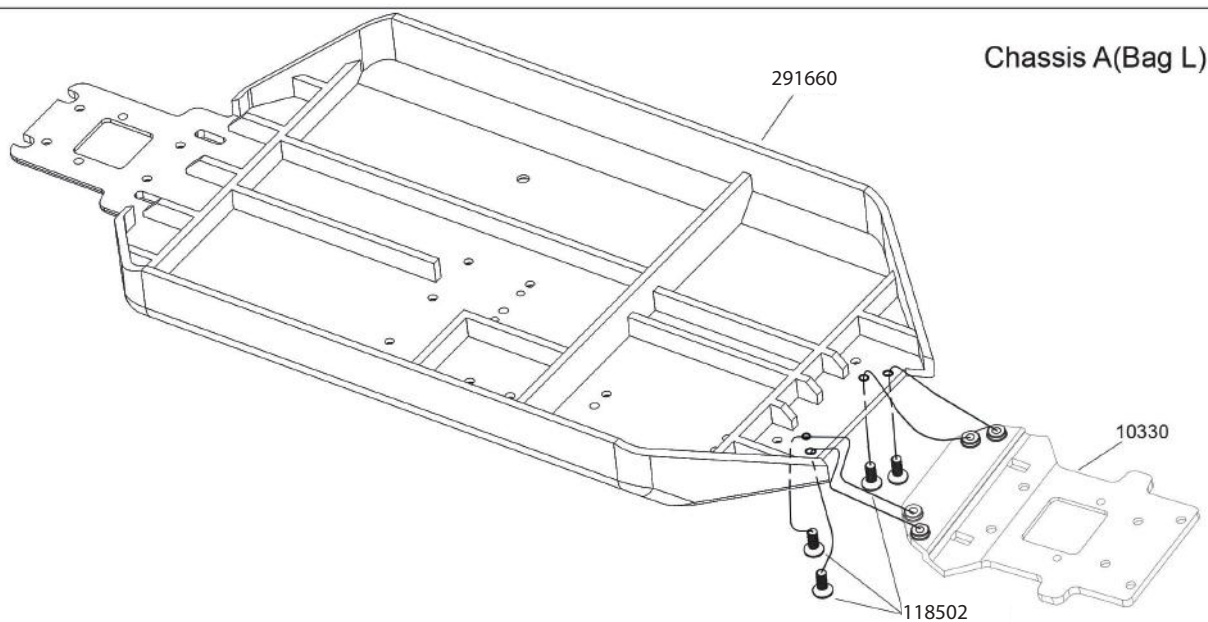


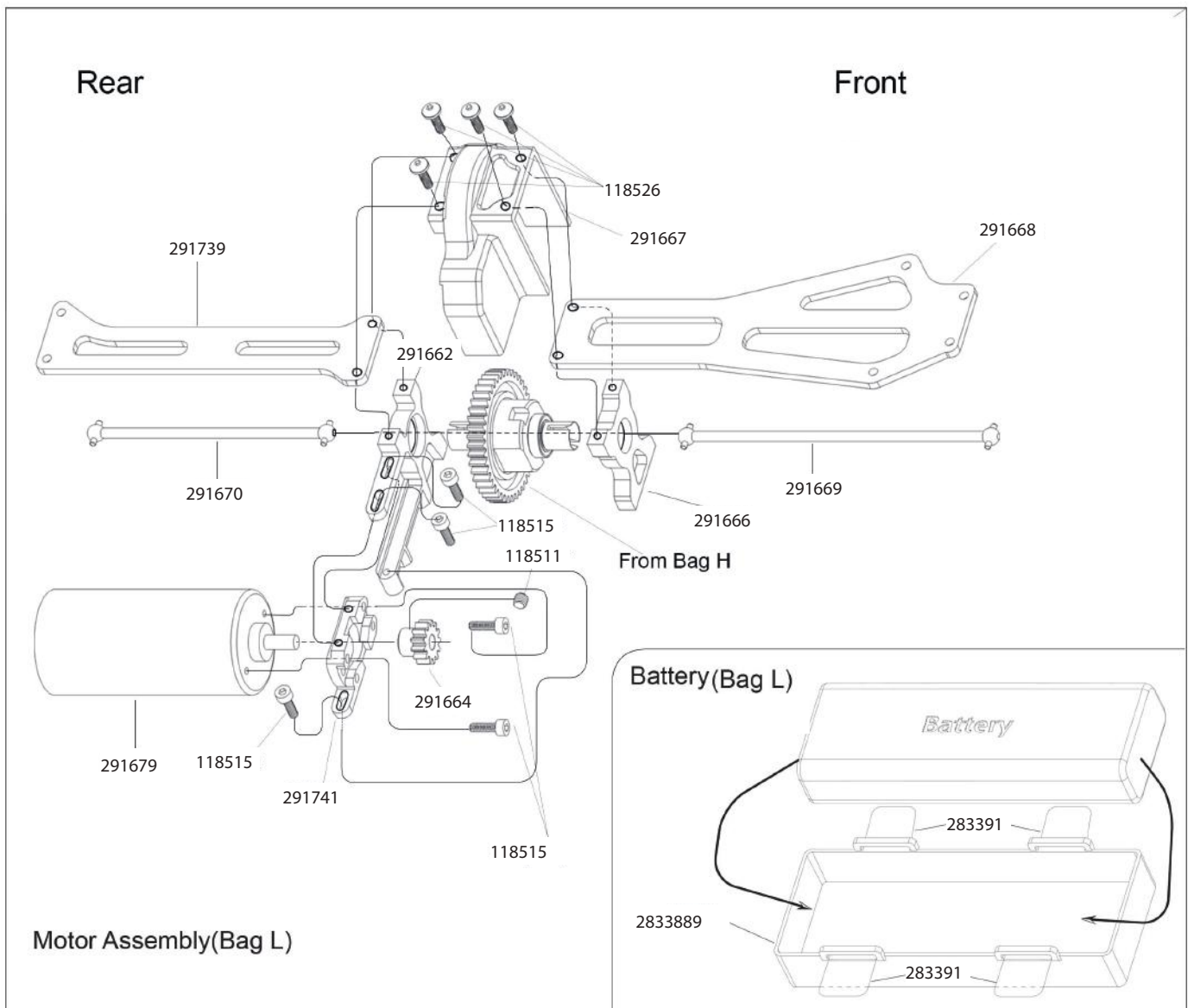
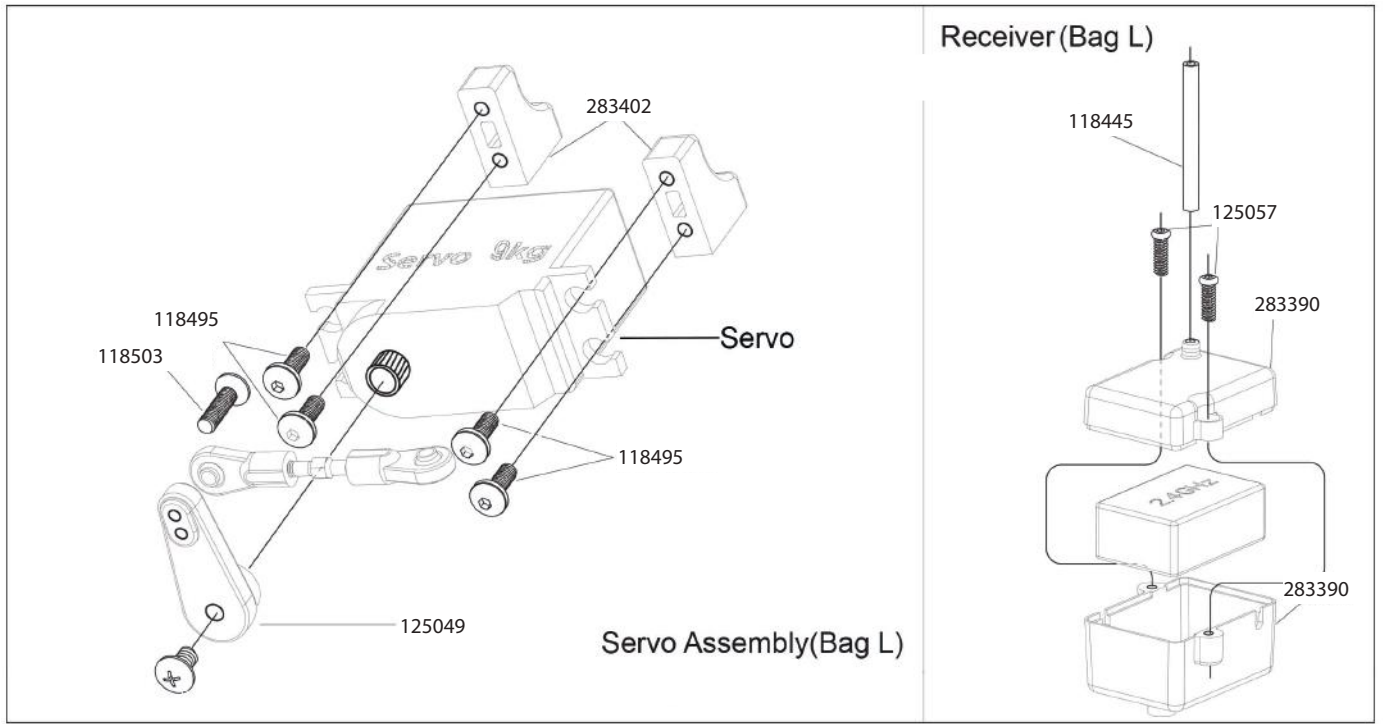


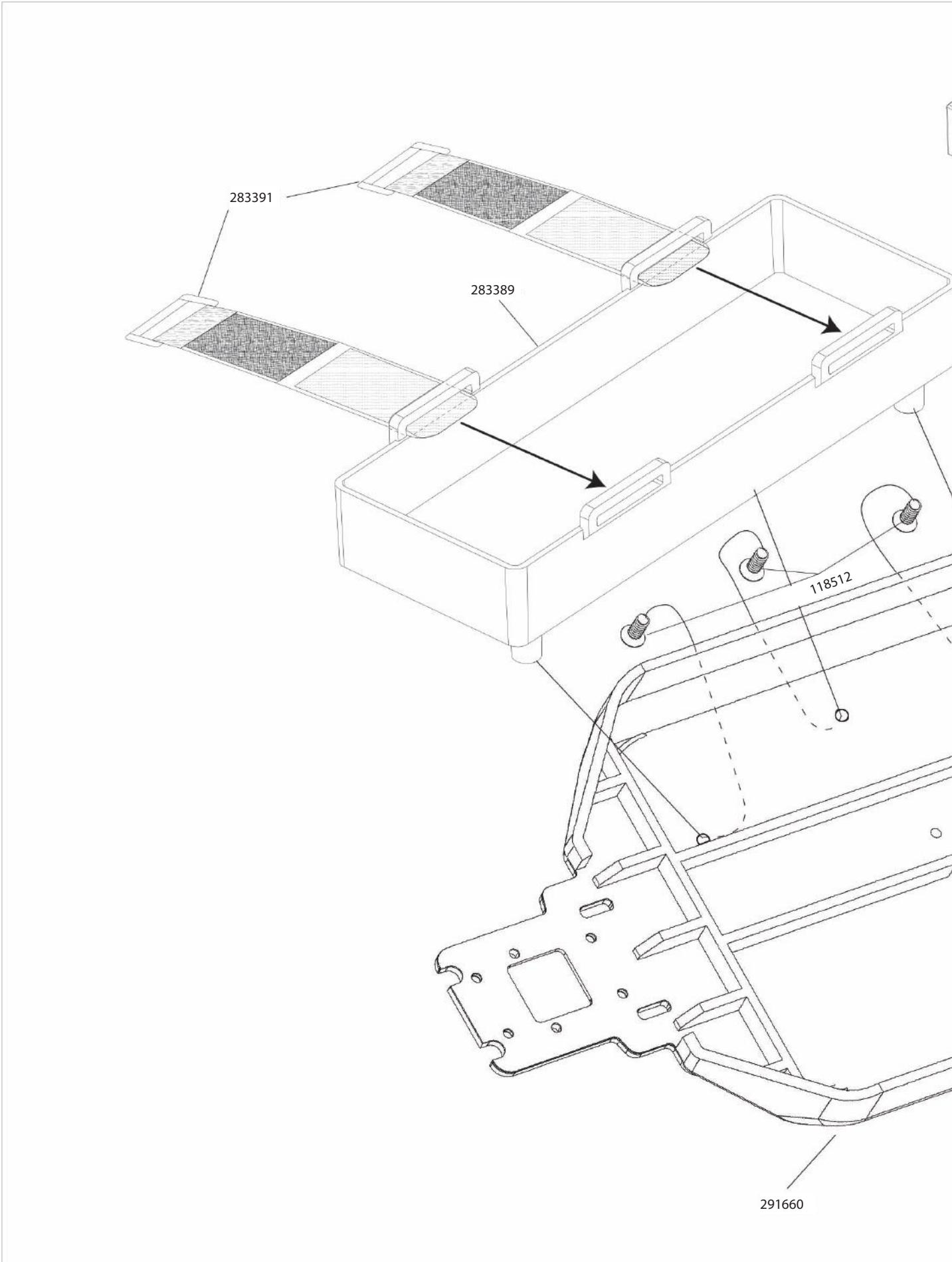
Rear Assembly G



Chassis A(Bag L)



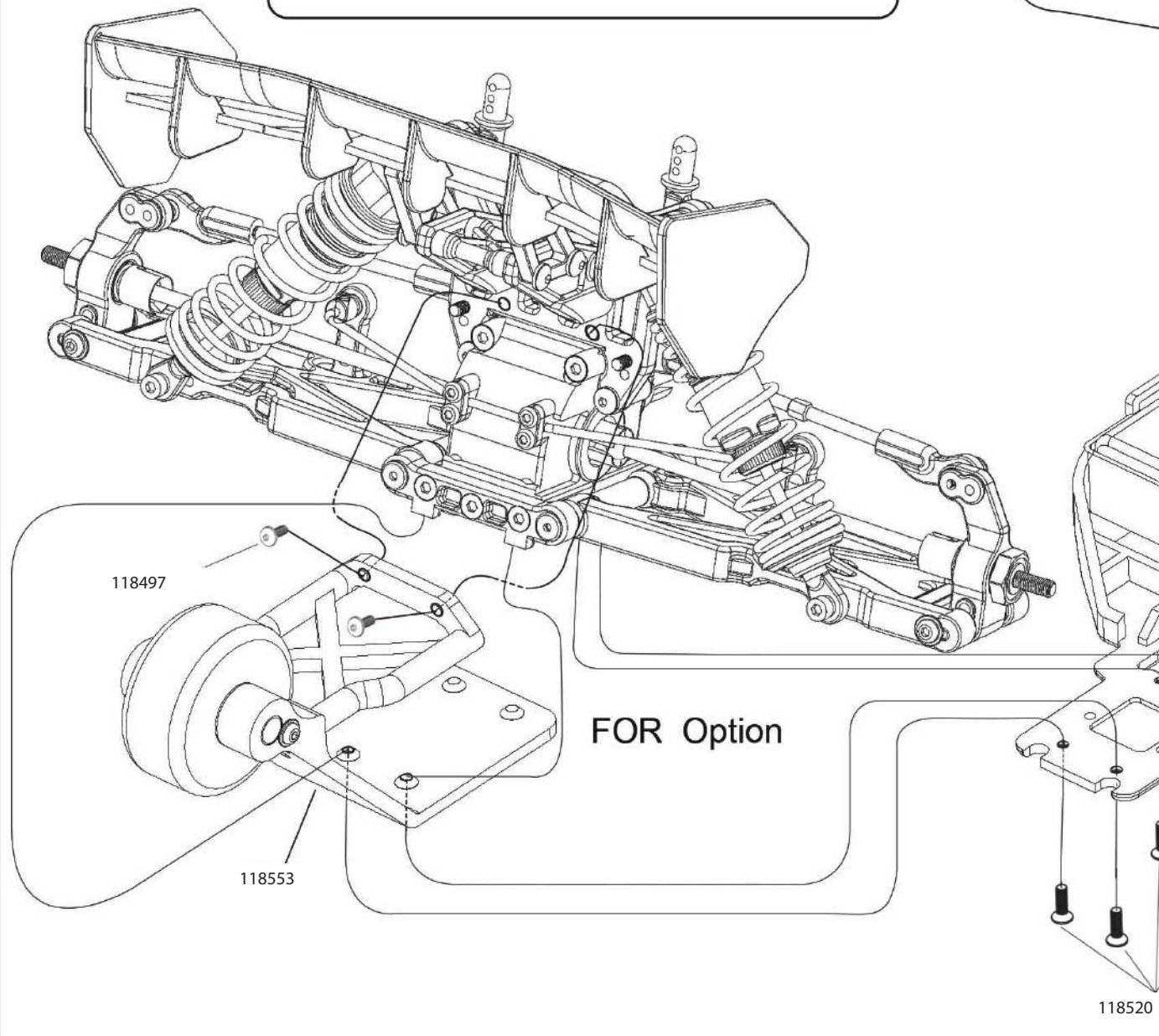
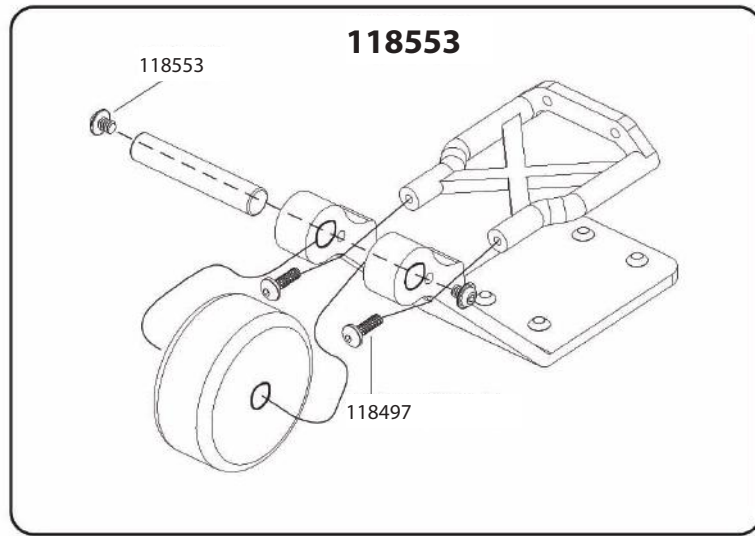






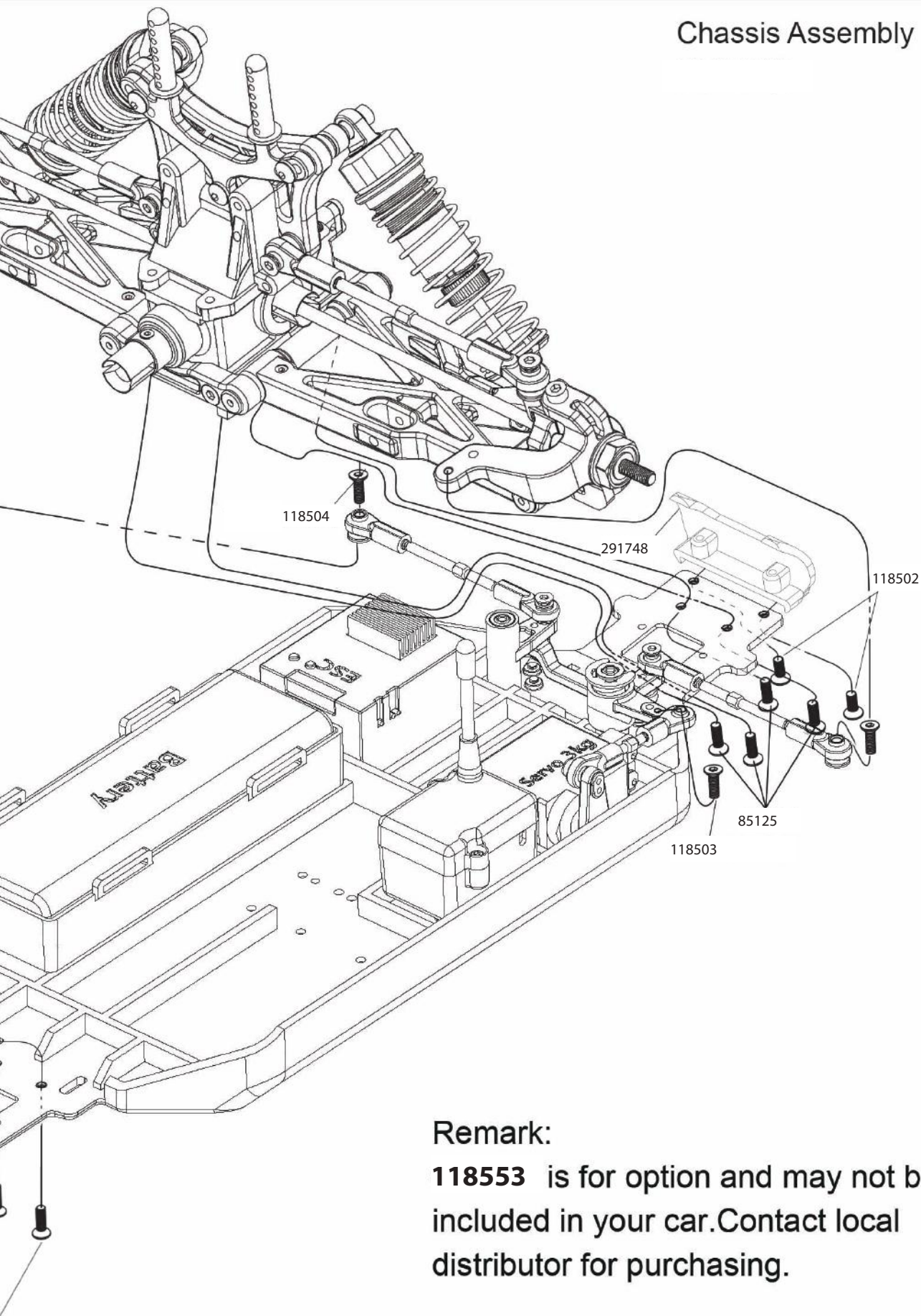


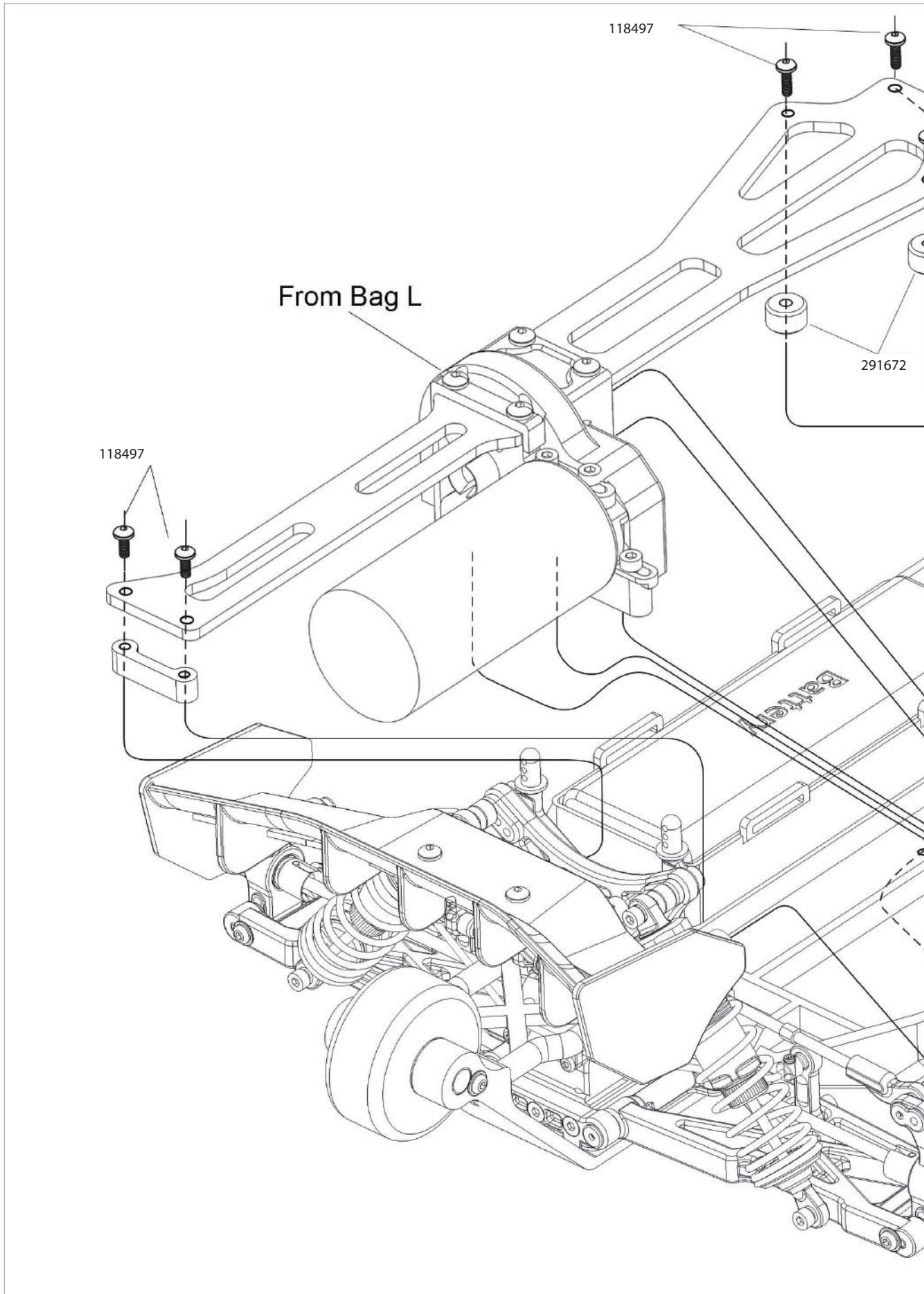
### 118553 Wheelie Set





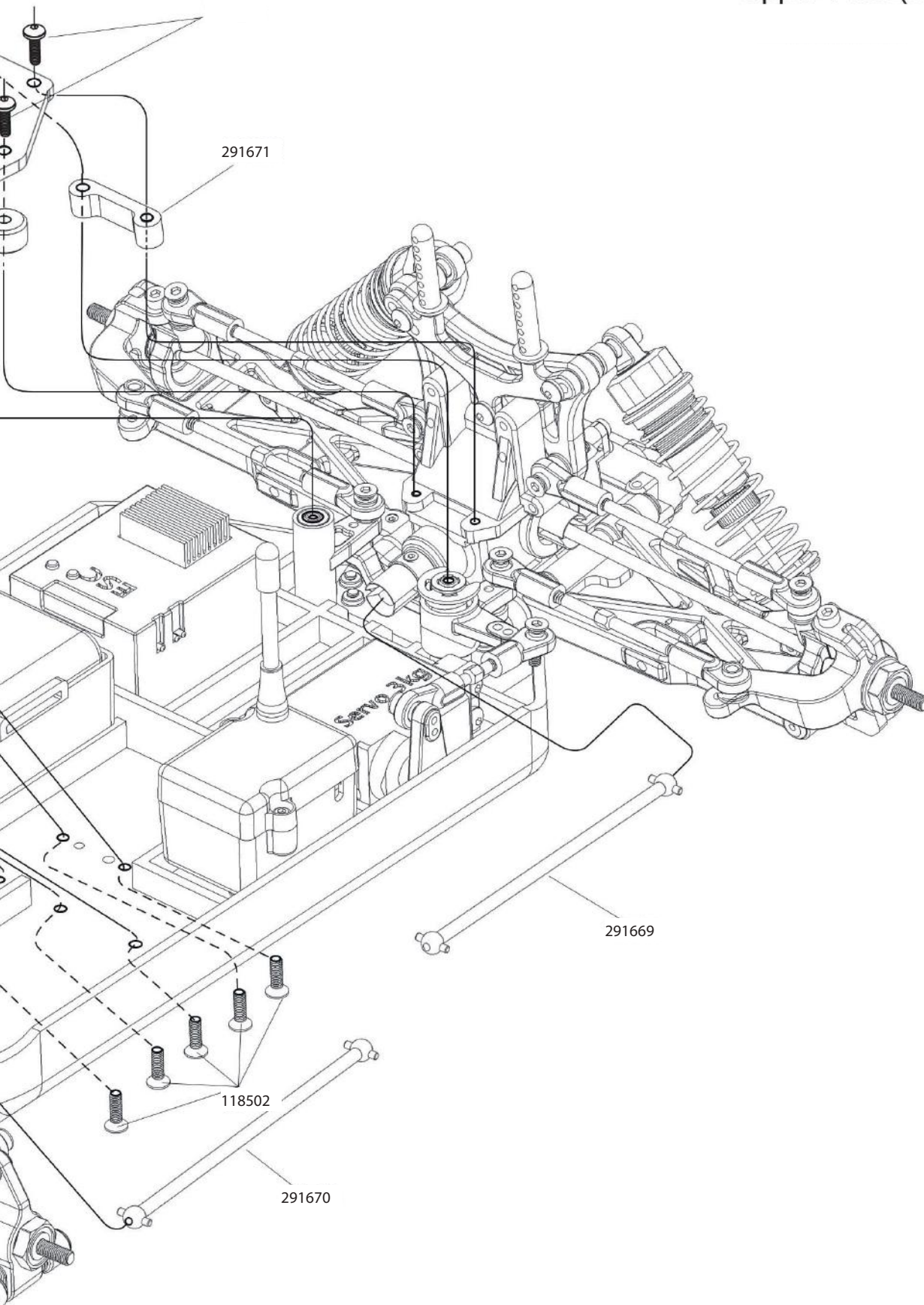
## Chassis Assembly

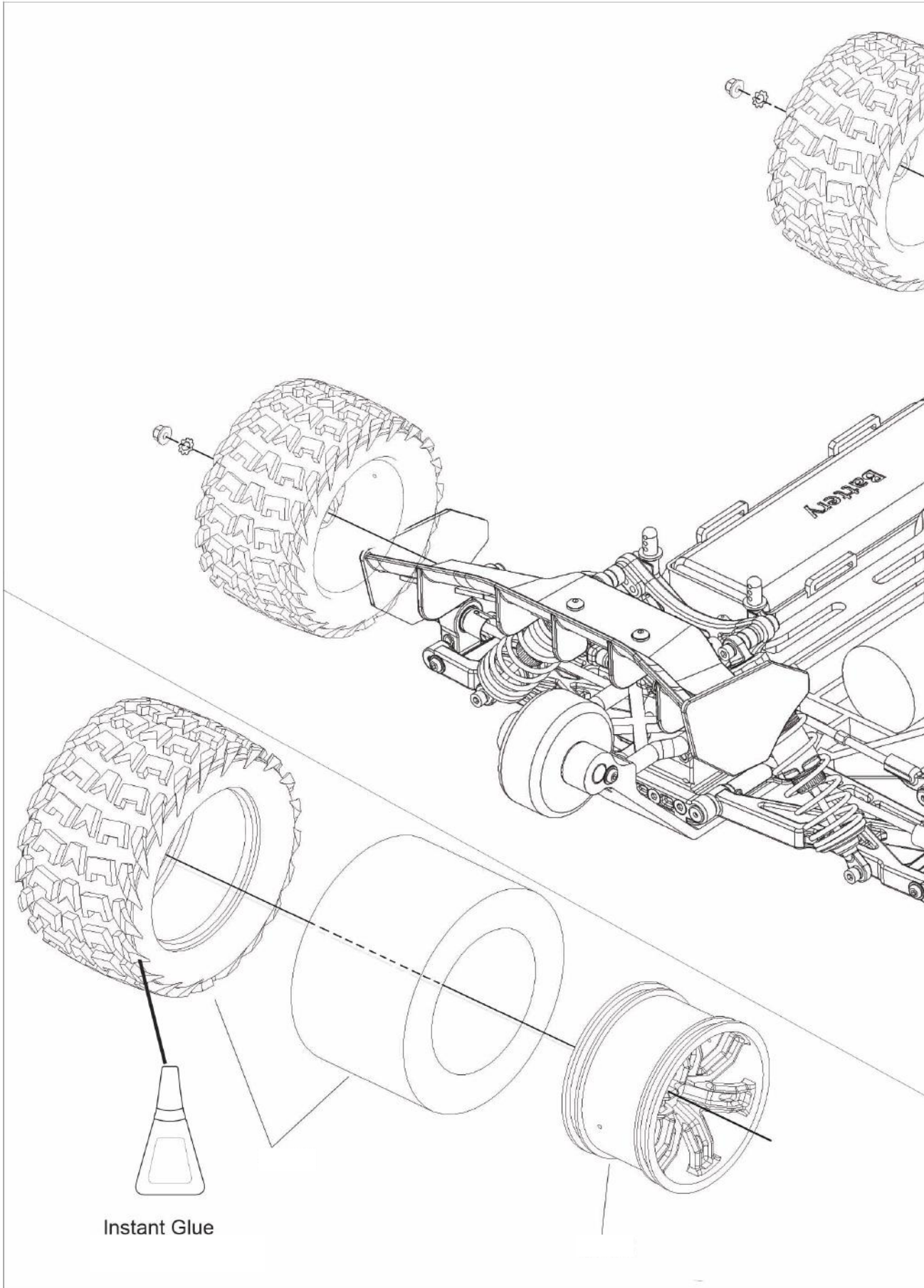






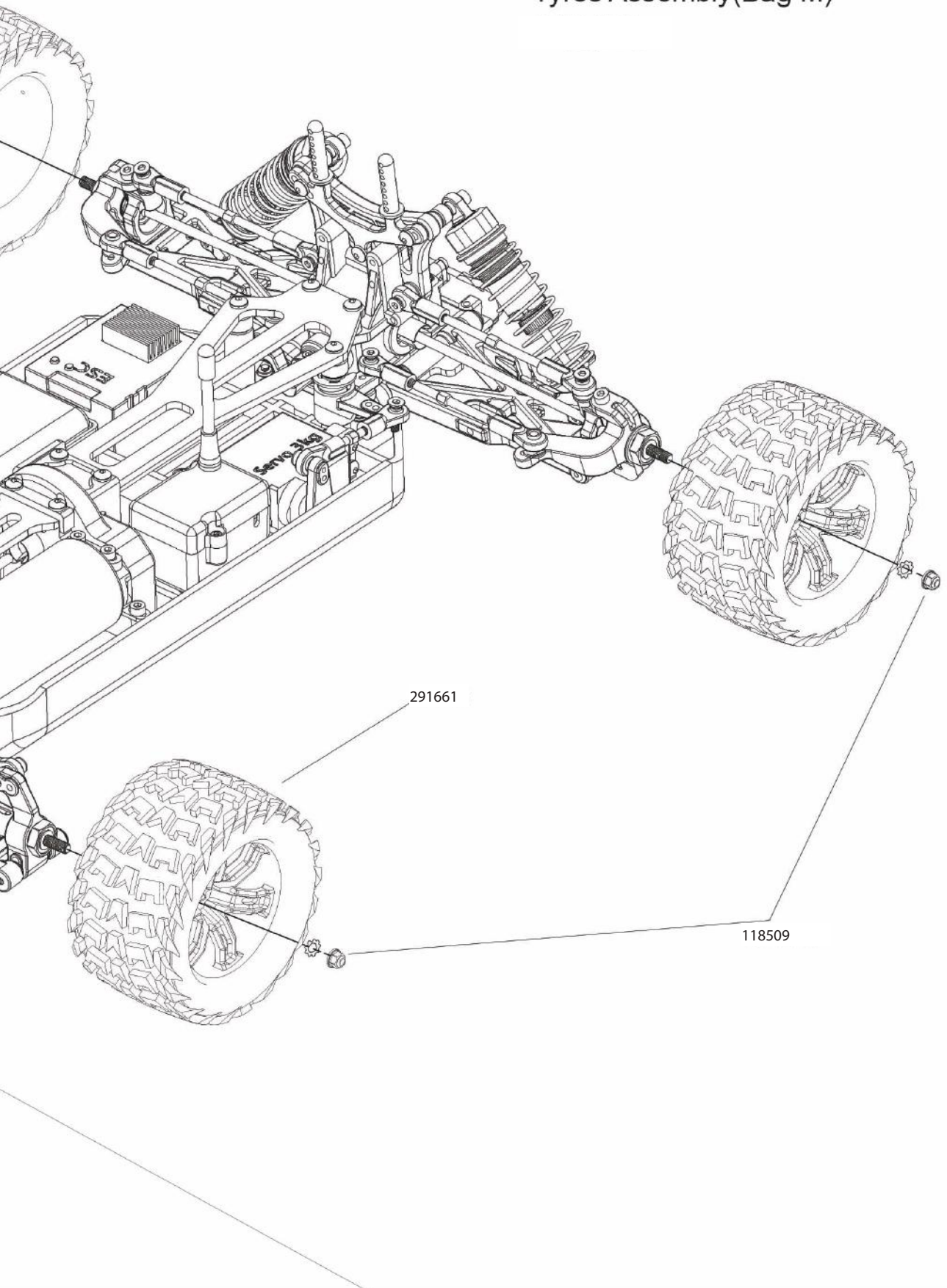
Upper Plate(Bag L)



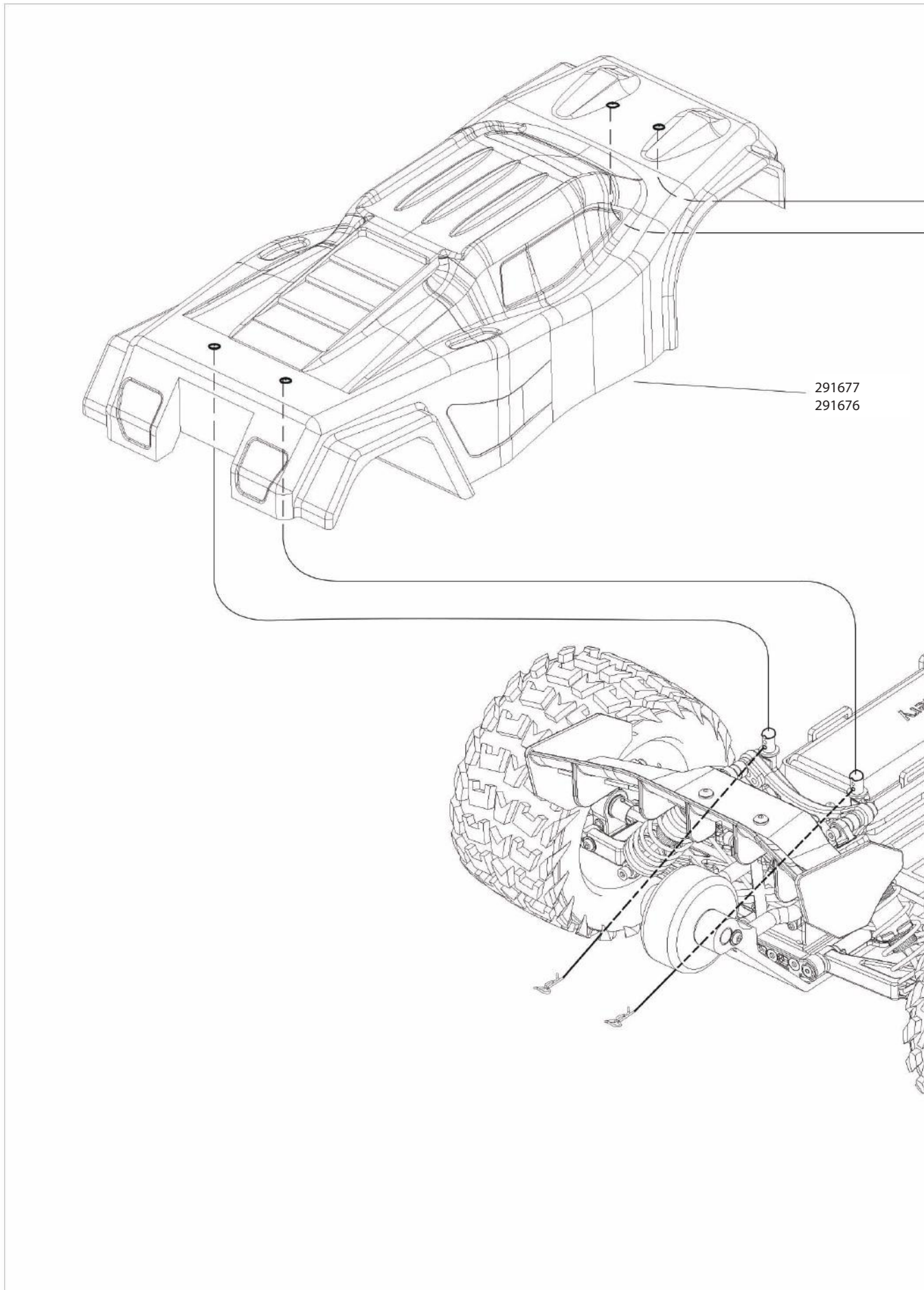


Instant Glue

### Tyres Assembly(Bag M)

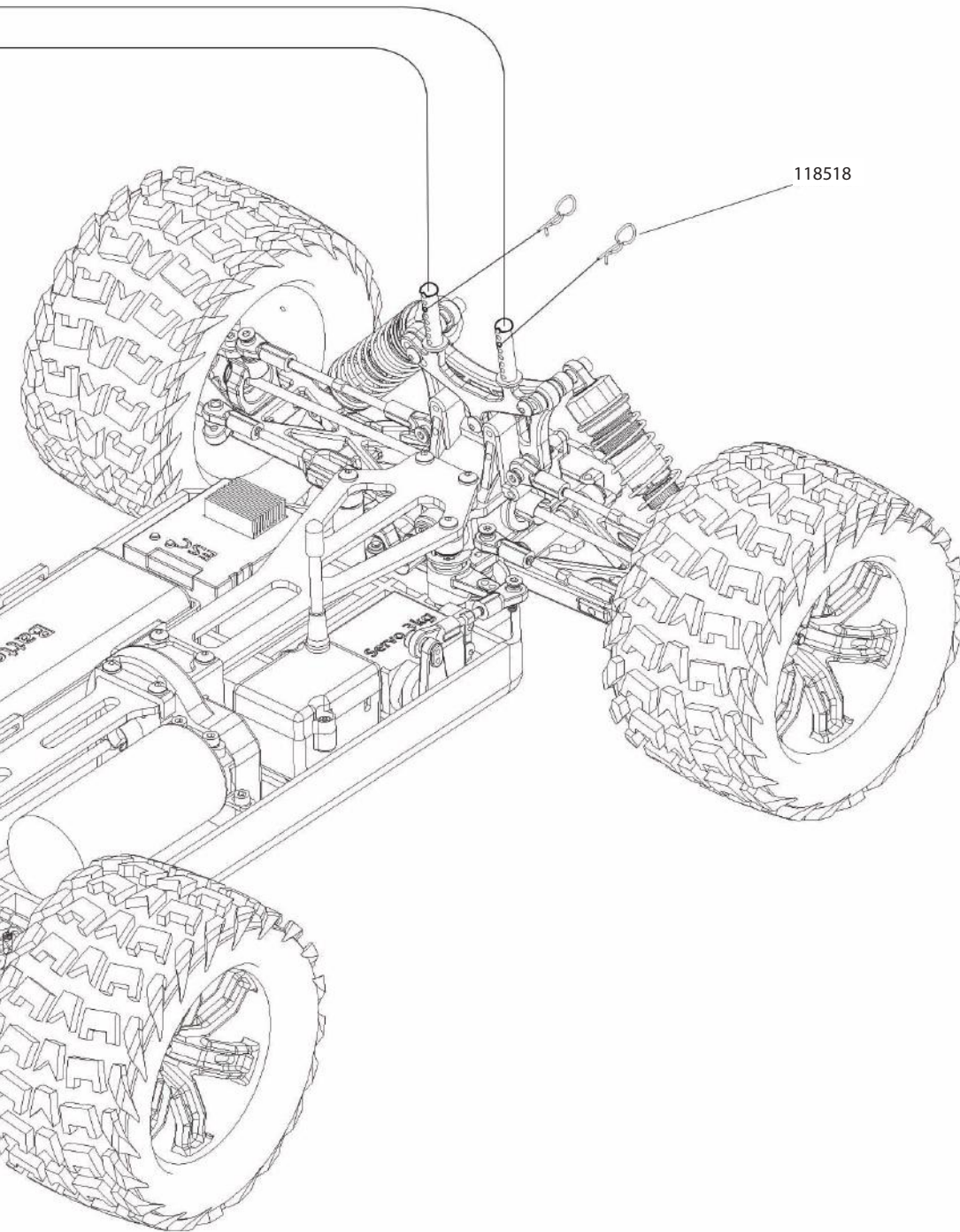






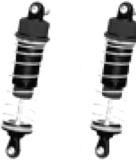
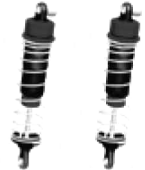

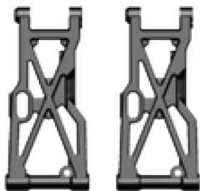
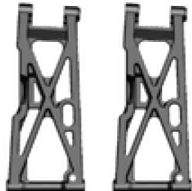











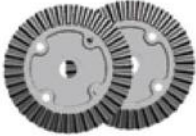








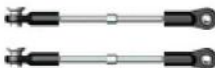
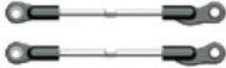















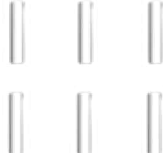

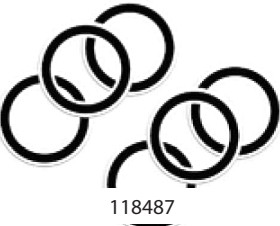













### Body Assembly








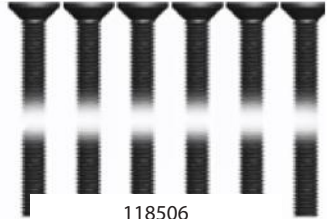

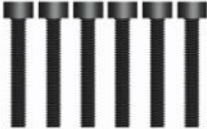












<p>Chassis Plate pc</p>  <p>291660</p>	<p>Wheel 2pcs</p>  <p>291661</p>	<p>Motor mount B 1pc</p>  <p>291662</p>	<p>Motor mount S 1pc</p>  <p>291741</p>
<p>Main gear 43T 1pc</p>  <p>291663</p>	<p>Pinion gear 1pc</p>  <p>291664</p>	<p>Sway Bar 2 Sets</p>  <p>118467</p>	<p>Body Post 2 pcs</p>  <p>118434</p>
<p>Centra transmission wcomplete 1 set</p>  <p>291665</p>	<p>Central transmission mount 1pc</p>  <p>291666</p>	<p>Cover for Central transmis- sion 1pc</p>  <p>291667</p>	<p>Upper plate R. 1pc</p>  <p>291739</p>
<p>Upper plate F. 1pc</p>  <p>291668</p>	<p>Central drive shaft F.</p>  <p>291669</p>	<p>Central drive shaft R. 1pc</p>  <p>291670</p>	<p>Rear wing 1pc</p>  <p>262632</p>
<p>Upper plate hightened pad 2pcs</p>  <p>291671</p>	<p>Upper plate spacer 2pcs</p>  <p>291672</p>	<p>Wing brakcet 2pcs</p>  <p>291673</p>	<p>Whee Hub 4pcs</p>  <p>118444</p>
<p>Front Susp. Holders (Alloy) 1 Set</p>  <p>291736</p>	<p>Rear Susp. Holders (Alloy) 1 Set</p>  <p>291735</p>		








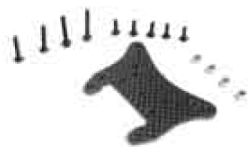














<p>Front Shock Tower 1pc</p>  <p>118401</p>	<p>Rear Shock Tower 1pc</p>  <p>118402</p>	<p>Front Shocks 2pcs</p>  <p>118398</p>	<p>Rear Shock Tower 2pc</p>  <p>118399</p>
<p>Diff. Drive Gear w/pin 2sets</p>  <p>118424</p>	<p>Front Lower Susp. Arm 2pc</p>  <p>118412</p>	<p>Rear Lower Susp. Arm 2pc</p>  <p>118413</p>	<p>Steering Knuckle Arm 1set</p>  <p>118414</p>
<p>Uprights 2pcs</p>  <p>118415</p>	<p>Front CVD 2pcs</p>  <p>118416</p>	<p>Rear Hub Carrier 2pcs</p>  <p>118417</p>	<p>Rear Drive Shaft 2pcs</p>  <p>118418</p>
<p>Rear Dogbones 2pcs</p>  <p>118419</p>	<p>Gearbox Housing Set 2pcs</p>  <p>118423</p>	<p>Diff 16T Gear Washer 6pcs</p>  <p>118514</p>	

<p>Diff Case 2pcs</p>  <p>118425</p>	<p>Diff Dive Spur Gear 2pcs</p>  <p>118426</p>	<p>Diff Dive Gear 2pcs</p>  <p>118427</p>	<p>Diff Bevel Gear S. 4pcs</p>  <p>118428</p>
<p>Diff Bevel Gear B. 4pcs</p>  <p>118429</p>	<p>Diff Pin 2pcs</p>  <p>118430</p>	<p>Diff Drive Cup 4pcs</p>  <p>118432</p>	<p>Center Coupler 3pcs</p>  <p>118433</p>
<p>Servo Saver Post 2pcs</p>  <p>118435</p>	<p>Steering Ackerman</p>  <p>118436</p>	<p>Front Upper Susp. Arm 2sets</p>  <p>118440</p>	<p>Rear Upper Susp. Arm 2sets</p>  <p>118441</p>
<p>Steering Arm 2sets</p>  <p>118442</p>	<p>Servo Linkage 1pc</p>  <p>118443</p>	<p>Antenna Pipe Set 2sets</p>  <p>118445</p>	<p>Servo Saver (EP) 1set</p>  <p>118446</p>
<p>Front bumper 1pc</p>  <p>265938</p>	<p>Wing bracket 1set</p>  <p>265014</p>	<p>Servo Link Ball end 6pcs</p>  <p>118472</p>	<p>Diff Gearbox Set 1set</p>  <p>118400</p>
<p>Body Clip (Medium Size) 6pcs</p>  <p>118518</p>	<p>Shock Ball End 6pcs</p>  <p>118471</p>	<p>Steering Linkage Ball End 6pcs</p>  <p>118473</p>	

<p>Ball A 6pcs</p>  <p>118508</p>	<p>Motor Cooling Fan Wita Heatsink</p>  <p>291678</p>	<p>Pin 2x10 6pcs</p>  <p>118484</p>	<p>Hinge Pins (long &amp; short) 2 sets</p>  <p>118486</p>
<p>Ball Bearing 15x10x4 6pcs</p>  <p>118487</p>	<p>Ball Bearing 10x5x4 6pcs</p>  <p>118488</p>	<p>Flat head self Tapping screw set 3x10mm 12pcs</p>  <p>283395</p>	<p>E clip 8mm 4pcs</p>  <p>118491</p>
<p>E clip 4mm 6pcs</p>  <p>118513</p>	<p>E clip 2.5mm 6pcs</p>  <p>118492</p>	<p>Nylon Lock Nut-M4</p>  <p>118509</p>	<p>RX Case 1set</p>  <p>283390</p>
<p>Servi mount 2pcs</p>  <p>283402</p>	<p>Battery Case 1pc</p>  <p>283389</p>	<p>Velco Tape 2pcs</p>  <p>283391</p>	<p>Ball A 6pcs</p>  <p>118477</p>
<p>Ball B 6pcs</p>  <p>118478</p>	<p>Ball C 6pcs</p>  <p>118479</p>		

<p>Round Head Self Tapping Hex Screw 2x10 6pcs</p>  <p>118493</p>	<p>Button Head Hex Screw M3x8 6pcs</p>  <p>118495</p>	<p>Button Head Hex Screw M3x10 6pcs</p>  <p>118496</p>	<p>Button Head Hex Screw M3x14 16pcs</p>  <p>118497</p>
<p>Flat Head Hex M3x6 6pcs</p>  <p>118508</p>	<p>Fist Head Hex Screw M3x12 6pcs</p>  <p>118503</p>	<p>Flat Head Hex Screw M3x14 6pcs</p>  <p>118504</p>	<p>Flat Head Hex Screw M3x36 6pcs</p>  <p>118506</p>
<p>Washer 6.9x2.5x1.1 6pcs</p>  <p>291675</p>	<p>Cap Head Hex Screw M3x20 6pcs</p>  <p>125058</p>	<p>Set Screw M4x4 6pcs</p>  <p>118511</p>	<p>Button Head Hex Screw M4x10 6pcs</p>  <p>118512</p>
<p>Flat Head Hex Screw M3x10 8pcs</p>  <p>118520</p>	<p>Flat Head Hex Screw M3x18 3pcs</p>  <p>118521</p>	<p>Ring Self Tapping Screw 3x4 4pcs</p>  <p>118522</p>	<p>Flat Head Hex Screw M4x10 6pcs</p>  <p>291674</p>
<p>Button Head Hex Tapping Screws 3x10 8pcs</p>  <p>125057</p>	<p>Cap Head Hex Screw M3x10 6pcs</p>  <p>118525</p>	<p>Button Head Hex Screw M3x12 6pcs</p>  <p>118526</p>	<p>Cap Head Hex Screw M3x8 6pcs</p>  <p>118515</p>



<p>ESC</p>  <p>291738</p>	<p>2700 kv Motor 1pc</p>  <p>291679</p>	<p>Modster LiPo Power Pack CAR 3800mAh/3s/11,1V/35C</p>  <p>218131</p>	<p>Modster MEX Servo 807MG BB Digital</p>  <p>265180</p>
<p>Lipo Charger</p>  <p>280662</p>	<p>Modster XC4 Transmitter 1pc</p>  <p>282469</p>	<p>Clear Body 1pc</p>  <p>291676</p>	<p>Printed body 1pc</p> <p>no image</p>
<p>Front Shock Plate (Carbon) 1set</p>  <p>118537</p>	<p>Rear Shock Plate (Carbon) 1 Set</p>  <p>118538</p>	<p>Font Shock (AL) 2pc</p>  <p>118542</p>	<p>Rear Shocks (AL) 2pc</p>  <p>118543</p>
<p>Steering Ackerman (AL) 1pc</p>  <p>118546</p>	<p>Wheel Hub (AL) 4pc</p>  <p>118551</p>	<p>Alum Knuckle Arm 2pc</p>  <p>118555</p>	<p>Wheelie Set 1set</p>  <p>118553</p>
<p>Front lower Susp. Arm (AL) 2pc</p>  <p>118544</p>	<p>Rear Lower Susp. Holders (AL) 1set</p>  <p>118545</p>	<p>Rear Susp. Holders (AL) 1set</p>  <p>118548</p>	<p>Rear Hub Carrier (AL) 2pc</p>  <p>118549</p>
<p>Front Susp. Holders (AL) 1set</p>  <p>118457</p>	<p>Steering Knuckle Arm (AL) 2sets</p>  <p>118550</p>	<p>Alum Steering Arm 2pcs</p>  <p>118554</p>	

**XG MAXIMUM**

**MSG ONLINE GMBH  
WIRTSCHAFTSPARK 9  
A-8530 DEUTSCHLANDSBERG**

FIRMENBUCH GRAZ FN315230Z • UID-NR. ATU 64361513  
EVA-PARTNERNUMMER: 152216  
ARA LIZENZNUMMER: 17749 • GRS NUMMER: 110072576  
INTERSEROH HERSTELLER ID (EAR): 152204  
WEE REG.-NR. DE 44576630