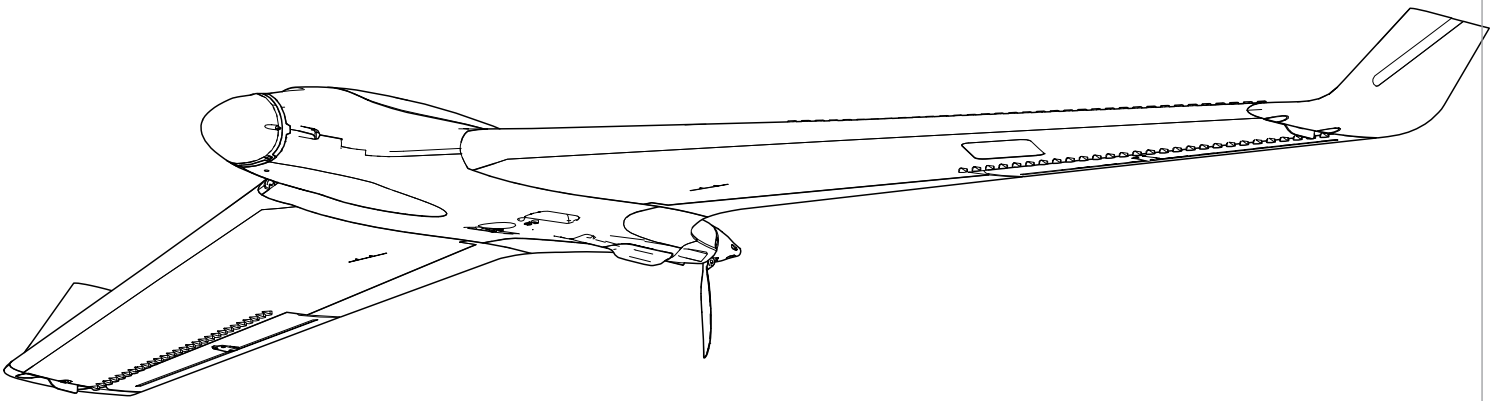


HORIZON[®]
H O B B Y

E-flite[®]
ADVANCING ELECTRIC FLIGHT

Opterra™ 2m



Instruction Manual
Bedienungsanleitung
Manuel d'utilisation
Manuale di Istruzioni

SAFE[®] 

SAFE[®] Select Technology, Optional Flight Envelope Protection

Bind-N-Fly[®] **Plug-N-Play**[®]
BASIC

HINWEIS

Allen Anweisungen, Garantien und anderen zugehörigen Dokumenten sind Änderungen nach Ermessen von Horizon Hobby, LLC vorbehalten. Aktuelle Produktliteratur finden Sie unter www.horizonhobby.com im Support-Abschnitt für das Produkt.

Begriffserklärung

Die folgende Begriffe werden in der gesamte Produktliteratur verwendet, um die Gefährdungsstufen im Umgang mit dem Produkt zu definieren:

HINWEIS: Verfahren können bei nicht ordnungsgemäßer Durchführung womöglich Schäden an physischem Eigentum UND geringfügige oder keine Verletzungen verursachen.

ACHTUNG: Verfahren können bei nicht ordnungsgemäßer Durchführung womöglich Schäden an physischem Eigentum UND schwere Verletzungen verursachen.

WARNUNG: Verfahren können bei nicht ordnungsgemäßer Durchführung womöglich Schäden an Eigentum, Kollateralschäden UND schwere Verletzungen ODER höchstwahrscheinlich oberflächliche Verletzungen verursachen.



WARNUNG: Lesen Sie die GESAMTE Bedienungsanleitung, um sich vor Inbetriebnahme mit den Funktionen des Produkts vertraut zu machen. Eine nicht ordnungsgemäße Bedienung des Produkts kann das Produkt und persönliches Eigentum schädigen und schwere Verletzungen verursachen.

Dies ist ein hoch entwickeltes Produkt für den Hobbygebrauch. Es muss mit Vorsicht und Umsicht bedient werden und erfordert einige mechanische Grundfertigkeiten. Wird das Produkt nicht sicher und umsichtig verwendet, so könnten Verletzungen oder Schäden am Produkt oder anderem Eigentum entstehen. Dieses Produkt ist nicht für den Gebrauch durch Kinder ohne direkte Aufsicht eines Erwachsenen vorgesehen. Versuchen Sie nicht, das Produkt ohne Zustimmung von Horizon Hobby, LLC zu zerlegen, mit nicht-kompatiblen Komponenten zu verwenden oder beliebig zu verbessern. Dieses Handbuch enthält Sicherheitshinweise sowie Anleitungen zu Betrieb und Wartung. Es ist unerlässlich, dass Sie alle Anleitungen und Warnungen in diesem Handbuch vor dem Zusammenbau, der Einrichtung oder der Inbetriebnahme lesen und diese befolgen, um eine korrekte Bedienung zu gewährleisten und Schäden bzw. schwere Verletzungen zu vermeiden.

14+

Altersempfehlung: Nicht für Kinder unter 14 Jahren. Dies ist kein Spielzeug.



Warnung gegen gefälschte Produkte: Sollten Sie jemals einen Empfänger aus einem Horizon Hobby Produkt wechseln wollen, kaufen Sie diesen bitte bei Horizon Hobby oder einem autorisierten Horizon Hobby Händler um sicher zu stellen, dass Sie ein authentisches qualitativ hochwertiges Spektrum Produkt erhalten. Horizon Hobby LLC lehnt jedwede Haftung, Garantie oder Unterstützung sowie Kompatibilitäts- oder Leistungsansprüche zu DSM oder Spektrum in Zusammenhang mit gefälschten Produkten ab.

Sicherheitsmaßnahmen und Warnungen

Als Benutzer dieses Produkts sind ausschließlich Sie für den Betrieb auf eine Weise verantwortlich, die sie selbst oder andere nicht gefährdet, bzw. die zu keiner Beschädigung des Produkts oder des Eigentums anderer führt.

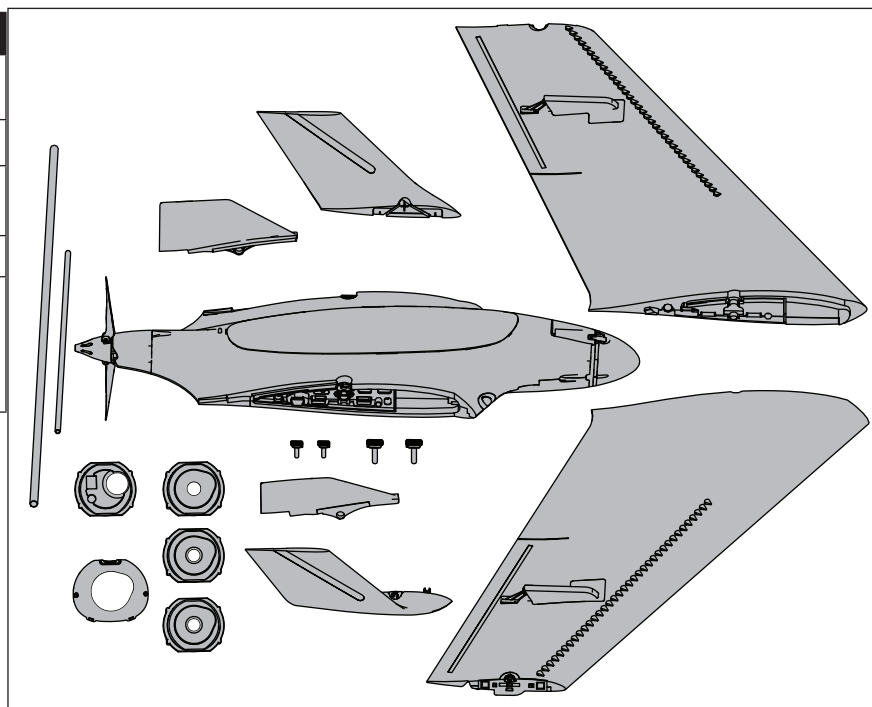
- Halten Sie stets in allen Richtungen einen Sicherheitsabstand zu Ihrem Modell ein, um Kollisionen und Verletzungen zu vermeiden. Dieses Modell wird über ein Funksignal gesteuert. Funksignale können von außerhalb gestört werden, ohne dass Sie darauf Einfluss nehmen können. Dies kann zu einem vorübergehenden Verlust der Steuerungskontrolle führen.
- Betreiben Sie Ihr Modell stets auf offenen Geländern, weit ab von Automobilen, Verkehr und Menschen.
- Befolgen Sie die Anweisungen und Warnungen für dieses Produkt und jedwedes optionales Zubehörteil (Ladegeräte, wiederaufladbare Akkus etc.) stets sorgfältig.
- Halten Sie sämtliche Chemikalien, Kleinteile und elektrische Komponente stets außer Reichweite von Kindern.
- Feuchtigkeit beschädigt die Elektronik. Vermeiden Sie den Wasserkontakt aller

Komponenten, die dafür nicht speziell ausgelegt und entsprechend geschützt sind.








- Nehmen Sie niemals ein Element des Modells in Ihren Mund, da dies zu schweren Verletzungen oder sogar zum Tod führen könnte.
- Betreiben Sie Ihr Modell niemals mit schwachen Senderbatterien.
- Halten Sie das Fluggerät stets unter Blickkontakt und Kontrolle.
- Fliegen Sie nur mit vollständig aufgeladenen Akkus.
- Halten Sie den Sender stets eingeschaltet, wenn das Fluggerät eingeschaltet ist.
- Entfernen Sie stets den Akku, bevor Sie das Fluggerät auseinandernehmen.
- Halten Sie bewegliche Teile stets sauber.
- Halten Sie die Teile stets trocken.
- Lassen Sie die Teile stets auskühlen, bevor Sie sie berühren.
- Entfernen Sie nach dem Flug stets den Akku.
- Stellen Sie immer sicher, dass der Failsafe vor dem Flug ordnungsgemäß eingestellt ist.
- Betreiben Sie das Fluggerät niemals bei beschädigter Verkabelung.
- Berühren Sie niemals sich bewegende Teile.

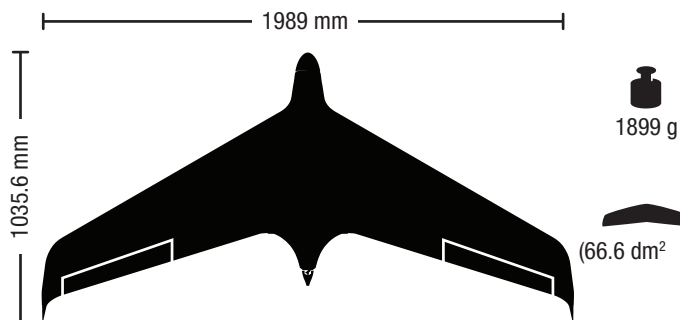
Lieferumfang

Quick Start Information			
Sender Setup	Programmieren Sie den Sender mit diesen Einstellungen:		
Ausschlag der Quer-/Höhenruder		UP	Down
	Höhenruder	15mm	16mm
	Querr.	22mm	19mm
Schwerpunkt (CG)	In Übereinstimmung mit den Vertiefungen, die sich direkt vor den Schlitzten auf der Unterseite des Rumpfes befinden, die Nase beim Balancieren an den Vertiefungen leicht nach unten bewegen.		



Spezifikationen

		BNF BASIC	PNP PLUG-N-PLAY
	Motor: 10BL Brushless Außenläufer 1300Kv (EFLM108018)	Eingebaut	Eingebaut
	ESC: 40 A ESC wing (EFLA1040W)	Eingebaut	Eingebaut
	13-Gramm Servo (EFLR7156)	Eingebaut	Eingebaut
	Empfänger: Spektrum™ AR636A 6-Channel Sport Empfänger (SMPAR636)	Eingebaut	Erforderlich
	Empfohlener Akku: 11.1V 3S 2200-3200mAh 30C Li-Po (EFLB22003S30 or EFLB32003S30)	Erforderlich	Erforderlich
	Recommended Battery Charger: 3-cell Li-Po battery balancing charger	Erforderlich	Erforderlich
	Empfohlener Sender: Full-Range 6 channel 2.4GHz with Spektrum DSMX® technology	Erforderlich	Erforderlich



Inhaltsverzeichnis

Vor dem Fliegen.....	20
Sender Setup	20
Montage des Modells.....	21
Optionale Kamerahalterungen.....	22
Optionale Kamerahalterungen <i>Fortsetzung</i>	23
Einstellungen der Ruderhörner und Servoarme	24
PNP Version Empfängerwahl und Einbau	24
Binden von Sender und Empfänger	25
Einsetzen des Akkus und armieren den Reglers	26
Center of Gravity (CG)	27
AS3X/SAFE Kontrolltest	27
Trimmung während des Fluges.....	28
Tipps zum Fliegen und Reparieren	28
Checkliste nach dem Flug.....	29
Wartung der Antriebskomponenten	29
Leitfaden zur Problemlösung AS3X.....	29
Garantiebeschränkungen	31
Kontakt Informationen.....	32
Konformitätshinweise für die Europäische Union	32
Ersatzteile.....	63
Optionale Bauteile.....	63

Vor dem Fliegen

1	Entnehmen und überprüfen Sie den Lieferumfang.
2	Lesen Sie bitte diese Anleitung sorgfältig.
3	Laden Sie den Flugakku.
4	Programmieren Sie den Sender nach der Tabelle.
5	Montieren Sie das Flugzeug.
6	Setzen Sie einen vollständig geladenen Flugakku ein.
7	Prüfen Sie den Schwerpunkt (CG).
8	Binden Sie das Flugzeug an den Sender.
9	Stellen Sie sicher, dass die Anlenkungen und Gestänge frei laufen.

10	Prüfen Sie die Funktion des Einziehfahrwerkes.
11	Führen Sie mit dem Sender einen Steuerrichtungstest durch.
12	Führen Sie einen AS3X Kontrolltest durch.
13	Justieren Sie die Flugkontrollen und den Sender.
14	Führen Sie einen Reichweitentest durch.
15	Suchen Sie sich ein geeignetes Fluggelände.
18	Planen Sie ihren Flug nach Flugfeldbedingungen.

Sender Setup

WICHTIG: Nach dem Einrichten des Modells immer den Sender und Empfänger erneut binden, um die gewünschten Failsafe-Positionen einzurichten.

Sender programmieren

1. Mit einem leeren Modell-Speicherplatz beginnen.
2. Den Modelltyp auf „Flugzeug“-Modus einrichten.
3. Kanal 5 (Getriebe) einem 2-Positionenschalter zuweisen. In der rechten Tabelle wird der Schalter A verwendet.
4. Alle anderen Einstellungen auf den Standardwerten belassen.

Schalter A wird nun die Flugmodus-Funktionen steuern.

- Schalterposition 0 = Start (SAFE) Modus
- Schalterposition 1 = AS3X-Modus

Werden nach dem Fliegen des Flugzeugs mehr oder weniger exponentielle oder duale Geschwindigkeitswerte gewünscht, können diese nach oben oder unten angepasst werden, um dem Flugstil zu genügen.

Programmierung Computersender

(DX6e, DX6 G2, DX7 G2, DX8 G2, DX9, DX18 und DX20)

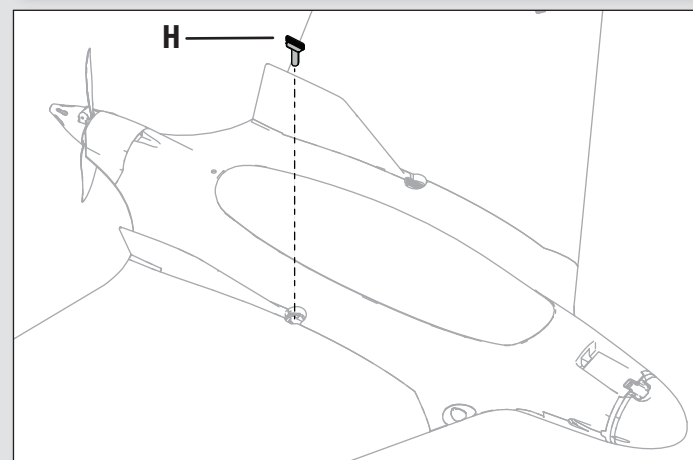
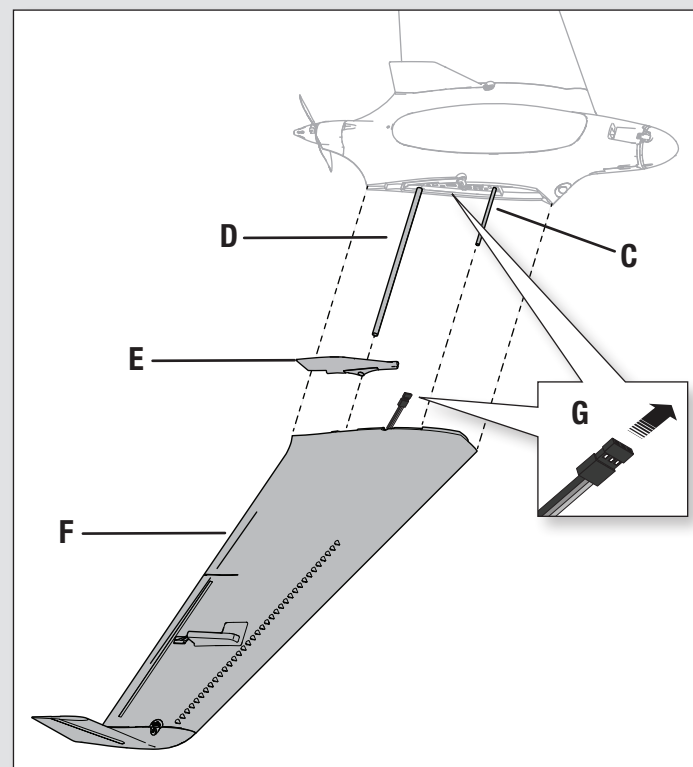
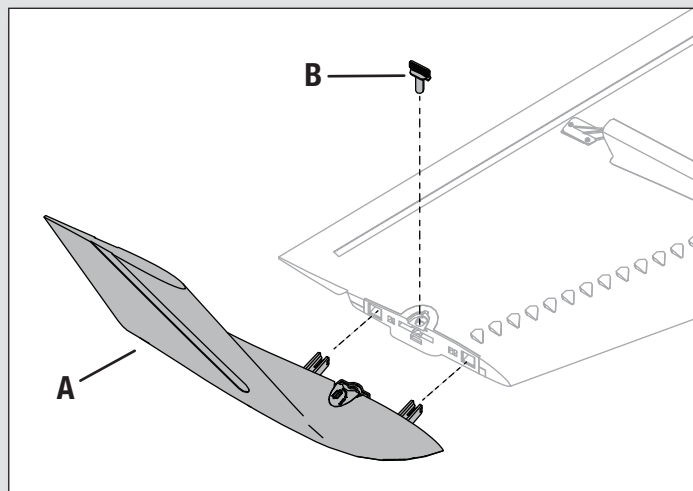
Beginnen Sie die Programmierung mit einem leeren ACRO Modellspeicher. Führen Sie gegebenenfalls ein Modellreset durch und benennen dann das neue Modell.

Dual Rate Einstellung:	HIGH 100%
	LOW 100%
Servo Weg (Travel) Einstellung:	100%
F-Mode Setup	
Switch 1	Inhibit
Switch 2	Inhibit
Kanalquelle	
Kanalzuweisung	
1 Throttle	
2 Aileron	
3 Elevator	
4 Rudder	
5 Gear	Switch A
6 Aux 1	
Frame Rate	
22mz	
DSMX	
Funktionsliste	
Timer	
Mode	Count Down
Time	8:00
Start	Throttle Out
Über	25%
One Time	Inhibit

Montage des Modells

Montage der Flügel

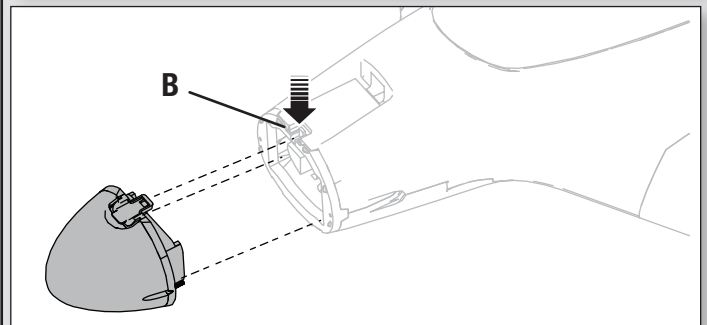
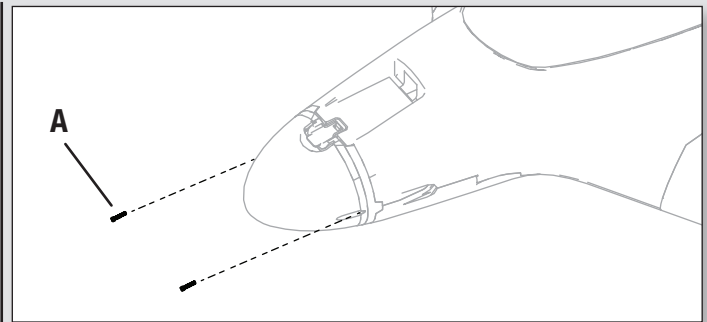
1. Ein Winglet (A) auf jeden Flügel schieben.
2. Das Winglet mit dem beigefügten (kleineren) Sicherungsstift sichern (B). Den Stift einführen und ihn um 90 Grad drehen, um ihn zu verriegeln.
3. Das vordere Steckrohr (kurz) (C) und das hintere Steckrohr (D) in den Rumpf schieben.
4. Das vertikale Seitenleitwerk (E) in die Tasche an der Wurzel des Flügels (F) einführen, sodass die Löcher ausgerichtet sind, und es auf das hintere Steckrohr (D) schieben. Die vertikalen Seitenleitwerke sollten nach außen abgewinkelt sein.
5. Den Flügel auf das vordere Rohr schieben.
6. Den Servostecker (G) des Quer-/Höhenruders mit dem Servostecker in der Flügeltasche verbinden, dann die Flügelgruppe auf die Steckrohre schieben, bis sie den Rumpf berührt.
7. Das gegenüberliegende Seitenleitwerk und die Flügelgruppe durch Schieben auf die Steckrohre am Rumpf anbringen.
8. Die linke und rechte Flügelgruppe mit dem beigefügten Sicherungsstift (H) am Rumpf sichern. Den Stift einführen und ihn um 90 Grad drehen, um ihn zu verriegeln.



Optionale Kamerahalterungen

Rundnase entfernen

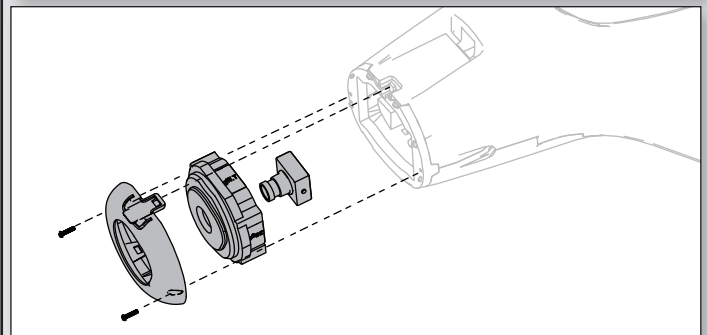
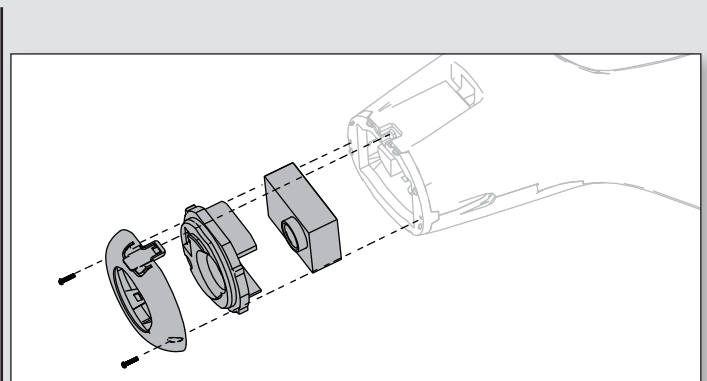
1. Die 2 Schrauben (A) von jeder Seite der Nasenspitze entfernen.
2. Die Lasche (B) drücken und die Nase nach unten und weg vom Rumpf drehen.



Kamera/FPV-Kamera montieren

Mit der beigefügten Flachnase können verschiedene Kameratypen montiert werden. Mit den beigefügten Schaumstoffeinsätzen können viele Kameratypen montiert werden, wie GoPro oder eine Spektrum FPV-Kamera und viele mehr.

1. Mit den beigefügten Schaumstoffeinsätzen (A) eine Tasche mit der richtigen Größe für die jeweilige Kamera erschaffen.
2. Die Kamera mit dem Servo-Klebeband in der Tasche sichern, falls gewünscht.
3. Bei der Montage einer FPV-Kamera die Kabel durch den Rumpf zum FPV-Sender verlegen.
4. Die vollständige Flachnase (B) mit den 2 beigefügten Schrauben an der Vorderseite des Rumpfs befestigen.

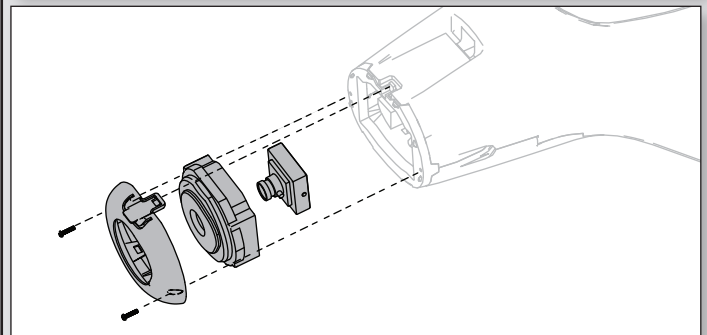
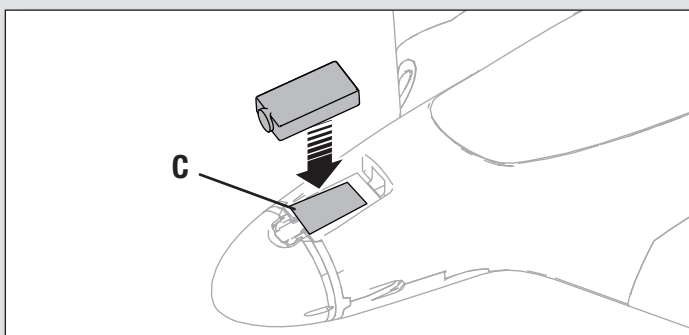


Empfohlene FPV-Geräte:

- Kamera SPMVC650 oder Kamera mit OSD SPMVC700
- VTX 25 MW SPMVT025
- Antenne SPMVX5802
- Stromadapter SPMA9556
- Monitor mit Headset SPMVM430C

Mobius-Kamera montieren

1. Eine Mobius-Kamera im flachen Bereich auf der Oberseite der Nase montieren.
2. Mit doppelseitigem Klebeband (C) sichern.

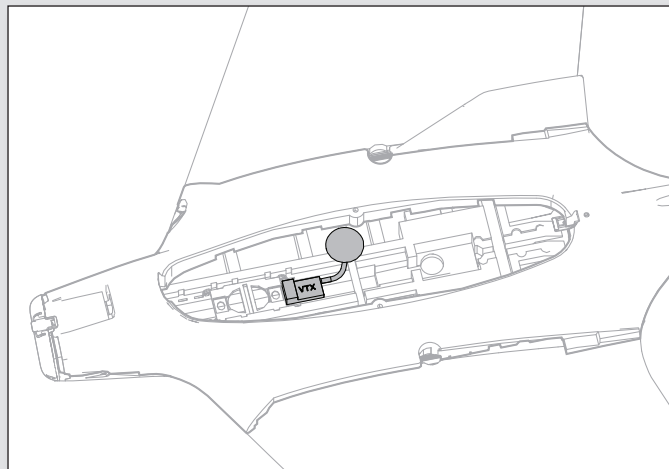


Optionale Kamerahalterungen *Fortsetzung*

FPV-Sender montieren

Der FPV-Sender kann wie abgebildet in der Mitte des Rumpfs montiert werden

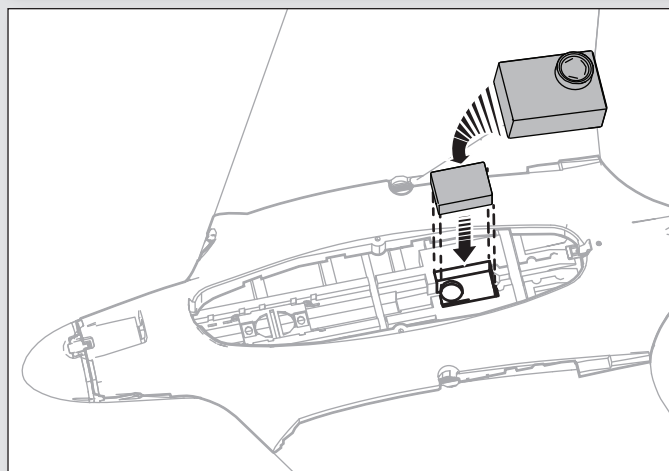
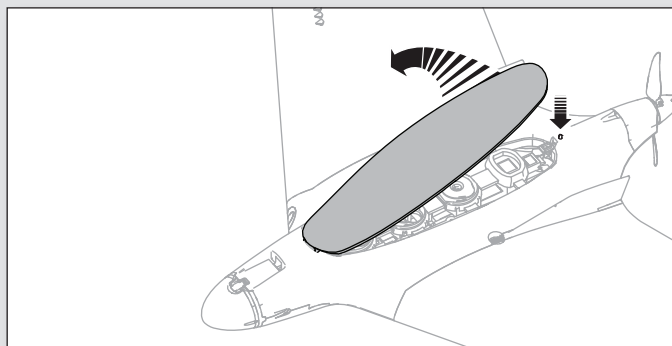
1. Die Batterieabdeckung von der Kanzelabdeckung entfernen.
2. Den FPV-Sender mit dem Klettband an den abgebildeten Stellen sichern.



Bauchkamera montieren

Eine GoPro-Kamera kann mit den Bauchtaschen auf der Rumpfunterseite des Flugzeugs montiert werden.

1. Den Verriegelungsschalter (A) der Abdeckung drücken, um die Abdeckung freizugeben und zu entfernen.
2. Das weiße Klebeband entfernen, das die Öffnung für die Kameraobjekte in der Unterseite des Rumpfs bedeckt.
3. Die GoPro-Kamera mit der Tasche ausrichten und die Kamera wie abgebildet mit der Vorderseite nach unten montieren.

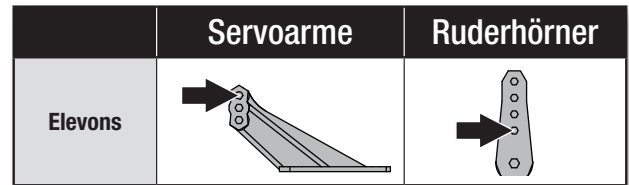


Einstellungen der Ruderhörner und Servoarme

Die Aufstellung auf der rechten Seite zeigt die Werkseinstellungen für die Ruderhörner und Servoarme. Bitte fliegen Sie das Flugzeug zuerst mit diesen Einstellungen bevor sie Änderungen vornehmen.

HINWEIS: Sollten die Ruderausschläge von dem empfohlenen Ausschläge geändert werden, müssen auch die GAIN Werte des AR636 geändert werden. Bitte lesen Sie dazu in der Bedienungsanleitung des Spektrum AR636 Empfängers nach.

Nach dem Fliegen können Sie die Anlenkungen nach ihren Wünschen einstellen. Sehen Sie bitte dazu die Aufstellung unten.

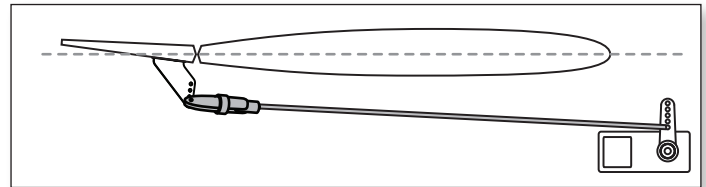


Zentrieren der Kontrollen

Nach der Montage und dem Einrichten des Senders bestätigen, dass die Steuerflächen zentriert sind. Sicherstellen, dass die Hinterkante 1 mm von der Mitte entfernt ist. Das ist der Mittelpunkt dieses Flugzeugs. Sind die Steuerflächen nicht zentriert, die Steuerflächen durch Ausrichten des Gestänges mechanisch zentrieren.

Sollten Einstellungen erforderlich sein, nehmen Sie diese manuell vor und drehen den Gabelkopf auf die erforderliche Länge zwischen Gabelkopf und Ruderhorn.

Stellen Sie nach dem Binden des Senders an den Empfänger alle Trimmungen und Sub-Trimmmung auf 0 und justieren dann die Gabelköpfe der Ruder.



PNP Version Empfängerauswahl und Einbau

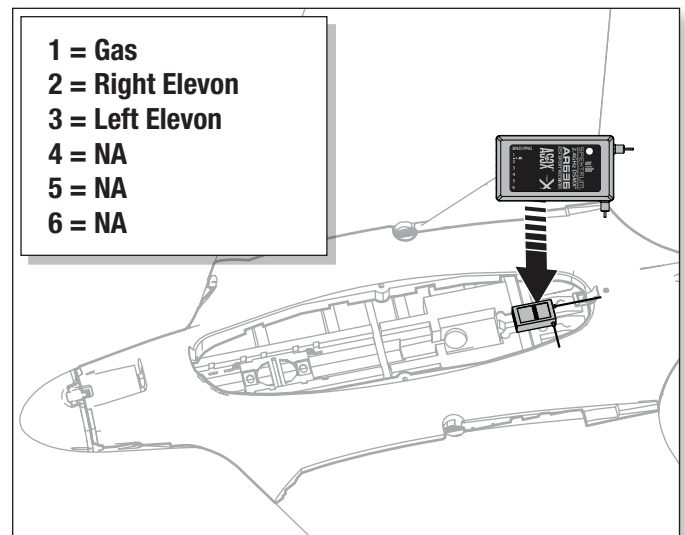
Der Spektrum AR636-Empfänger wird für dieses Flugzeug empfohlen. Wird ein anderer Empfänger montiert, dann sicherstellen, dass es sich dabei zumindest um einen kompletten 3-Kanal (Sport)-Empfänger handelt. Für die korrekte Montage und Bedienungsanleitung lesen Sie die Anleitung Ihres Empfängers.

Montage (AR636 abgebildet)

1. Die Abdeckung vom Rumpf entfernen.
2. Den Empfänger wie abgebildet parallel zur Länge des Rumpfs befestigen. Doppelseitiges Servo-Klebeband verwenden.

ACHTUNG: Die falsche Montage des Empfängers kann einen Absturz verursachen.

3. Die entsprechenden Steuerflächen an ihren jeweiligen Ports am Empfänger mit der Tabelle in der Abbildung anbringen.



Binden von Sender und Empfänger

Die Bindung ist der Prozess, bei dem der Empfänger darauf programmiert wird, den GUID-Code (global eindeutigen Kenncode) eines einzelnen, spezifischen Senders zu erkennen. Damit ein ordnungsgemäßer Betrieb möglich ist, müssen Sie Ihren gewählten Flugzeugsender mit Spektrum DSM2/DSMX Technologie an den Empfänger binden.

WICHTIG: Bevor Sie den Sender binden lesen Sie bitte den Abschnitt zur Senderprogrammierung um sicher zu stellen, dass ihr Sender für dieses Flugzeug richtig programmiert ist.

Bindevorgang

WICHTIG: Der im Lieferumfang enthaltene AR636 Empfänger wurde speziell für den Betrieb in diesem Flugzeug programmiert. Lesen Sie bitte zur korrekten Einstellung in der Bedienungsanleitung nach sollte der Empfänger ausgetauscht oder in einem anderem Flugzeug eingesetzt werden.

Lesen Sie die Bindeanweisungen in der Anleitung (Ort des Bindeknopfes) Eine komplette Aufstellung aller kompatiblen Sender finden Sie unter www.bindnfly.com.



ACHTUNG: Wenn Sie einen Futaba-Sender mit einem Spektrum DSM-Modul verwenden, müssen Sie den Gaskanal reversieren (umkehren) und danach das System neu binden. Lesen Sie bitte für den Bindevorgang und programmieren der Failsafeinstellungen die Bedienungsanleitung des Spektrum Modules. Zum reversieren des Gaskanals lesen Sie bitte in der Anleitung des Futaba Senders nach.

1. Stellen Sie sicher, dass der Sender ausgeschaltet ist.
2. Bringen Sie die Steuerungen des Senders in die Neutralstellung (Flugsteuerungen: Seiten-, Höhen- und Querruder) oder auf niedrige Stellungen (Gas, Gastrimmung).**
3. Stecken Sie den Bindestecker in den Bindeport des Empfängers.
4. Schließen Sie den Flugakku an den Regler an und schalten ihn ein. Der Regler produziert eine Serie von Tönen. Einen langen Ton, danach 3 kurze Töne die anzeigen, dass die Niederspannungsabschaltung (LVC) korrekt eingestellt ist. Die orange Binde-LED des Empfängers fängt schnell zu blinken an. Sicherstellen, dass das Flugzeug aufrecht und ausgerichtet ist.
5. Schalten Sie den Sender mit gedrückter Bindetaste / Schalter ein. Bitte lesen Sie für Bindeanweisungen die Anleitung des Senders.

6. Ist der Empfänger an den Sender gebunden leuchtet die orange LED und der Regler produziert eine Reihe von ansteigenden Tönen. Diese Töne zeigen an, dass der Regler armiert ist, wenn Gastrimmung und Gashebel sich dazu auf niedrigster Einstellung befinden. Das Flugzeug wird die Steuerflächen zweimal durchgehen, um die Initialisierung des Empfängers zu signalisieren.

7. Entfernen Sie den Bindestecker vom Bindeanschluss.

8. Heben Sie den Bindestecker sorgfältig auf (manche Piloten befestigen den Bindestecker mit dem Clip an Ihrem Sender).

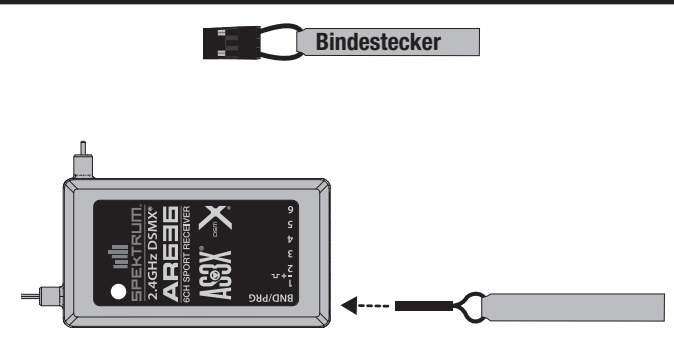
9. Der Empfänger sollte die vom Sender empfangenen Anweisungen zum Bindevorgang speichern, bis ein weiterer Bindevorgang erfolgt.

* Das Gas wird nicht aktiviert, wenn die Gassteuerung des Senders nicht auf die niedrigste Stellung gestellt wird. Wenn Sie auf Probleme stoßen, befolgen Sie die Anweisungen zum Bindevorgang, und schlagen Sie für weitere Informationen im Leitfaden zur Fehlerbehebung des Senders nach. Wenden Sie sich bei Bedarf an das entsprechende Büro des Horizon Product Support.

**Failsafe

Sollte der Empfänger die Verbindung zum Sender verlieren wird die Failsafe-funktion aktiviert. Dabei werden die Kontrollen in die Neutralposition gefahren die Sie während Schritt 2 des Bindevorganges programmiert haben.

Einstecken des Bindesteckers



Niederspannungsabschaltung (LVC)

Wird ein LiPo Akku unter 3 Volt per Zelle entladen kann er keine Ladung mehr halten. Der Regler schützt den Flugaku vor Tiefenentladung mit der Niederspannungsabschaltung. Bevor die Akkuspannung zu sehr absinkt reduziert der Regler die Spannung zum Motor. Der Motor beginnt zu pulsieren und es bleibt ausreichend Leistung für eine sichere Landung.

Trennen Sie den Akku nach dem Fliegen und nehmen ihn aus dem Flugzeug um eine Tiefentladung zu vermeiden. Laden Sie den Akku auf die Hälfte seiner Kapazität bevor Sie ihn einlagern. Stellen Sie während der Lagerung sicher, dass die Spannung nicht unter 3 Volt pro Zelle fällt. Die Niederspannungsabschaltung schützt den Akku nicht vor Tiefentladung während der Lagerung.

HINWEIS: Wiederholtes fliegen in die Niederspannungsabschaltung (LVC) beschädigt den Akku.

Tipp: Überprüfen Sie vor und nach dem Fliegen die Akkuspannung mit einem LiPo Volt Checker (EFLA111 separat erhältlich).

Einsetzen des Akkus und armieren den Reglers

Auswahl des Akkus

Wir empfehlen den E-flite 2200-3200mAh 11.1V 3S 30C Li-Po Akku (EFLB22003S30). Bitte sehen Sie in der Liste mit dem optionalen Zubehör für andere Akkus nach. Sollten Sie einen anderen Akku verwenden der nicht gelistet ist, muß dieser in Gewicht, Kapazität und Abmessungen dem des E-flites Akku entsprechen damit er in den Rumpf passt. Stellen Sie sicher, dass der Akku den empfohlenen Schwerpunkt (CG) erreicht.

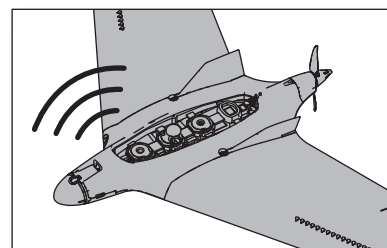
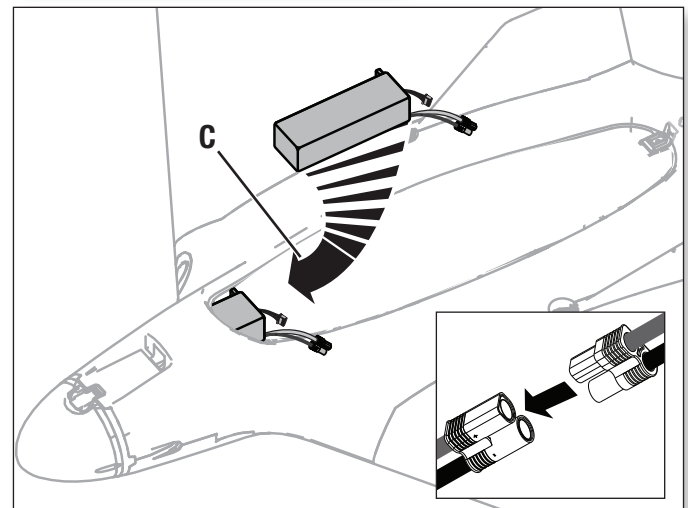
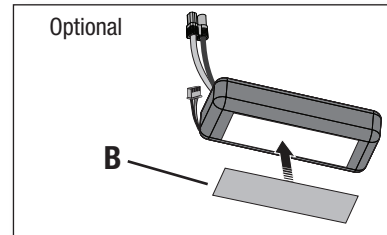
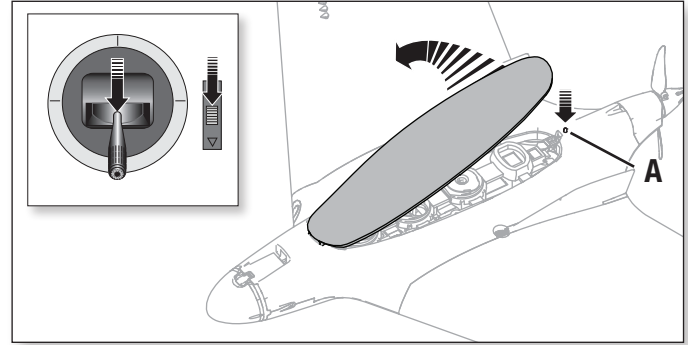
1. Bringen Sie das Gas und die Gastrimmung ganz nach unten. Schalten Sie den Sender ein und warten 5 Sekunden.
2. Drücken Sie den Button der Kabinenhaubenentriegelung (A) und nehmen die Kabinenhaube ab.
3. Für zusätzliche Sicherheit die Schlingenseite (glatte Seite) des optionalen Klettbandes (B) an der Unterseite Ihres Akkus und die Hakenseite an der Akkuhalterung befestigen.
4. Den voll aufgeladenen 2200 mAh Akku (C) wie abgebildet vorne im Akku-Fach montieren.

WICHTIG: Wird nur eine FPV-Kamera in der Nase verwendet, muss zum Erreichen des ordnungsgemäßen CG ein 3200 mAh Akku verwendet werden. Die Akku-Position für den ordnungsgemäßen CG entsprechend anpassen.

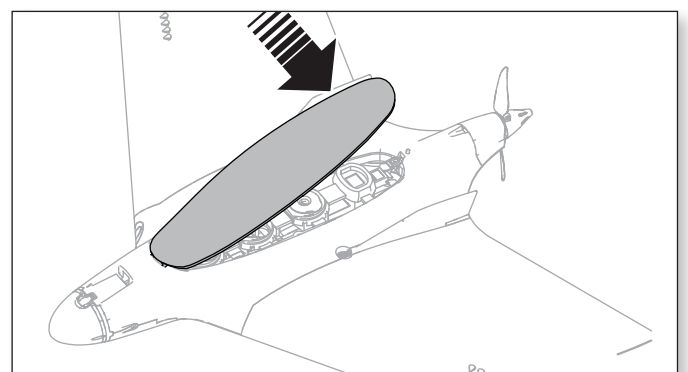
5. Schließen Sie den Akku an den Regler an. Der Regler ist jetzt armiert.
6. Das Flugzeug still, aufrecht und ausgerichtet sowie nicht in den Wind halten, da sich das System ansonsten nicht initialisiert..
 - Der Regler produziert eine Tonserie (lesen Sie im Schritt 6 der Bindeanweisung für mehr Informationen nach).
 - Eine LED leuchtet auf dem Empfänger.
 - Die Quer-/Höhenruder werden sich zweimal nach oben und nach unten bewegen, um die Initialisierung des Flugzeugs anzuzeigen.

Sollte der Regler nach dem Anschluss des Akkus ein kontinuierlichen Doppelpiepton abgeben, laden oder ersetzen Sie den Akku.

7. Setzen Sie die Kabinenhaube mit der Vorderseite zuerst in die Fassung ein und drücken sie dann an der Hinterseite herunter bis sie einrastet.



⚠ ACHTUNG: Halten Sie die Hände stets in gebührendem Abstand vom Propeller. Im scharfgeschalteten Zustand dreht der Motor den Propeller bei jeder Bewegung des Gasknüppels.

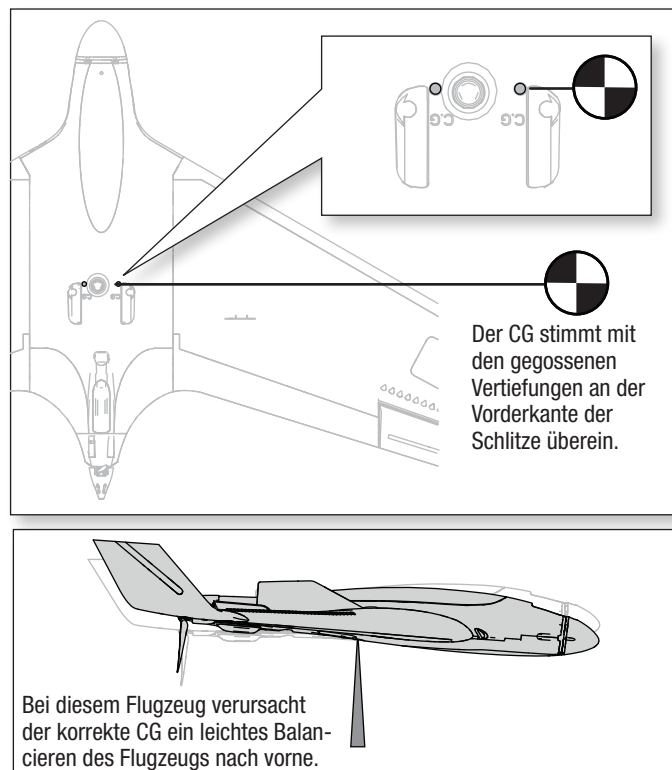


Center of Gravity (CG)

Das Einrichten des korrekten Schwerpunkts (CG) ist für eine erfolgreiche Flugerfahrung mit diesem Flugzeug sehr wichtig. Die korrekte CG-Position wird durch die gegossenen Vertiefungen genau vor den Schlitzen auf der Unterseite des Flugzeugs angezeigt. Auf dieser Position wird das Flugzeug leicht mit der Nase nach unten balancieren.

Diese CG-Position wurde mit dem am Vorderende der Akkuhalterung montierten empfohlenen Li-Po Akku (EFLB22003S30) bestimmt.

In der Nase befindet sich ein integrierter Ballast, sodass kein zusätzliches Gewicht für den korrekten CG erforderlich ist.



AS3X/SAFE Kontrolltest

Dieser Test soll sicherstellen, dass das AS3X System einwandfrei funktioniert. Bevor Sie diesen Test durchführen muß das Flugzeug vollständig montiert und der Empfänger an den Sender gebunden sein.

1. Den Senderschalter A auf den SAFE-Modus umlegen.

⚠ ACHTUNG: Halten Sie alle Körperteile, Haare oder lose Kleidung weg vom drehenden Propeller, da sich diese Teile verfangen können.

2. Bewegen Sie das gesamte Flugzeug wie abgebildet um sicher zustellen, dass die Ruder sich wie in der Grafik dargestellt bewegen. Sollten sich die Ruder nicht wie dargestellt bewegen, fliegen Sie nicht und lesen in der Anleitung des Empfängers für mehr Informationen nach.

Ist das AS3X System einmal aktiv bewegen sich die Ruderflächen sehr schnell, das ist normal. Das System bleibt solange aktiv bis der Akku getrennt wird.

	Flugzeugbewegung	AS3X Reaktion
Pitch		
Roll		

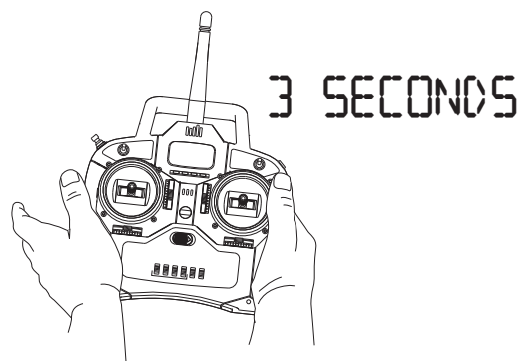
Trimmung während des Fluges

Trimmen Sie bei dem ersten Flug das Modell auf geraden Gleitflug ohne Motorkraft. Um den Geradeausflug des Flugzeugs zu verbessern, machen Sie kleine Trimmkorrekturen mit den Trimmschaltern Ihres Senders. Nach erfolgter Einstellung der Trimmung berühren Sie die Steuerknüppel 3 Sekunden lang nicht.

Dadurch erhält der Empfänger die Informationen über die zur Optimierung der AS3X-Leistung geeigneten Einstellungen.

Wenn Sie dies nicht tun, kann die Flugleistung beeinträchtigt werden.

Ist das Modell korrekt ausgetrimmt ist es normal dass es bei dem Flug mit Motorkraft steigt.



Tipps zum Fliegen und Reparieren

Bitte beachten Sie vor der Auswahl des Flugfeldes die örtlichen Bestimmungen und Gesetze.

Reichweitentest der Fernsteuerung

Führen Sie vor dem Flug einen Reichweitentest durch. Bitte lesen Sie dazu in der Bedienungsanleitung ihrer Fernsteuerung nach. .

Schwingungen

Ist das AS3X System aktiv (nachdem Sie zum ersten Gas gegeben haben) sehen Sie wie die Ruder auf die Flugzeugbewegung reagieren. Sollten Schwingungen auftreten bei denen das Flugzeug auf einer Achse auf und ab schwingt oder in eine Art der Überkontrolle (Aktion / Reaktion) kommt, lesen Sie bitte im Leitfaden zur Problemlösung nach.

Handstart

Beim Handstart des Flugzeugs:

1. Das Flugzeug mit dem Kanal-5-Schalter in den Startmodus bringen.
2. Das Flugzeug in der einen Hand und den Sender in der anderen Hand halten.
3. Gas geben und das Flugzeug direkt in einem leichten Winkel (5 bis 10 Grad über den Horizont) in den Wind werfen.
4. In eine sichere Höhe steigen und Trimmung überprüfen.

Fliegen

Sobald sich das Flugzeug auf einer sicheren Höhe befindet, den Getriebschalter umlegen, um das Flugzeug in den AS3X-Modus zu bringen und dessen Trimmung anzupassen. Die Trimmung nach Bedarf anpassen, sodass das Flugzeug ohne Eingaben des Senders gerade und ausgerichtet fliegt. Sobald die Trimmung angepasst ist, den Flugbereich des Flugzeugs erkunden.

Das Flugzeug kann bei konservativer Gassteuerung über längere Zeiträume fliegen.

⚠️ WARNUNG: Das Flugzeug nicht über längere Zeit im Sturzflug fliegen lassen. Dadurch kann das Flugzeug zu viel Geschwindigkeit erreichen und eine Überlastung des Flugzeugs ist möglich.

Abfangen

Manchmal kann das Flugzeug ins Trudeln geraten. Vor dem Fliegen dieses Flugzeugs sollte man wissen, wie man das Flugzeug aus dem Trudeln abfängt

1. Sicherstellen, dass sich das Flugzeug im AS3X-Modus und nicht im Start-Modus befindet.
2. Den Hebel des Querruders in die neutrale Position bringen
3. Das Höhenruder vollständig nach unten bringen, bis sich das Flugzeug nicht länger dreht.
4. Das Höhenruder nach oben bringen, um den ausgerichteten Flug wiederherzustellen.

Landen

Im Wind landen. Aufgrund der hohen Auftriebswirkung des Tragflächendesigns dieses Flugzeugs erfordert das Landen einen größeren Landebereich, der frei von Bäumen, Gebäuden und Fahrzeugen ist. Auf dem Vorwindkurs daran denken, dass es besser als andere Flugzeuge gleitet.

Die Landung muss unter Umständen niedriger und mit einem kleineren Anflugswinkel als gewöhnlich angesetzt werden. Beim Anflug sicherstellen, dass das Modell langsam sinkt, aber nicht beschleunigt. Beschleunigt das Modell, so ist es wahrscheinlich, dass der projizierte Landebereich überschritten wird.

Diesen Anflug und diese Geschwindigkeit beibehalten, wenn sich das Modell dem Boden nähert (etwa 15 cm (6 Zoll)) und das Höhenruder leicht nach oben bringen. Das Modell sollte ausgerichtet und parallel zum Boden fliegen und sich weiter verlangsamen. Sicherstellen, dass das Modell nicht steigt. Während es sich verlangsamt, das Modell weiter parallel zum Boden fliegen, bis es sanft auf dem Bauch landet.

HINWEIS: Sollte ein Crash bevorstehen reduzieren Sie das Gas sofort. Ein nicht befolgen könnte zu einer zusätzlichen Beschädigung des Rumpfes, Regler und Motor führen.

HINWEIS: Absturzschäden sind nicht durch die Garantie gedeckt.

Reparaturen

Dieses Flugzeug mit Cyanacrylat (CA)-Klebstoff oder Klarsichtklebeband reparieren.

Können Bauteile nicht repariert werden, siehe Ersatzteilliste zum Bestellen nach Artikelnummer.

Eine Aufführung aller Ersatzteile und optionaler Bauteile findet sich in der Liste auf der Rückseite dieser Anleitung.

HINWEIS: Das Flugzeug nicht der direkten Sonneneinstrahlung oder heißen, geschlossenen Bereichen, wie einem Fahrzeug, aussetzen, wenn es nicht geflogen wird. Dadurch kann der Schaumstoff beschädigt werden.

Checkliste nach dem Flug

1	Trennen Sie den Flugakku vom Regler/ESC (notwendig zur Sicherheit und Akkualtbarkeit).
2	Schalten Sie den Sender aus.
3	Entfernen Sie den Flugakku aus dem Flugzeug.
4	Laden Sie den Flugakku neu auf.

5	Reparieren bzw. ersetzen Sie beschädigte Bauteile.
6	Lagern Sie den Flugakku gesondert vom Flugzeug und überwachen Sie die Aufladung des Akkus.
7	Notieren Sie die Flugbedingungen.

Wartung der Antriebskomponenten

ACHTUNG: Trennen Sie immer den Flugakku bevor Sie Arbeiten am Motor durchführen.

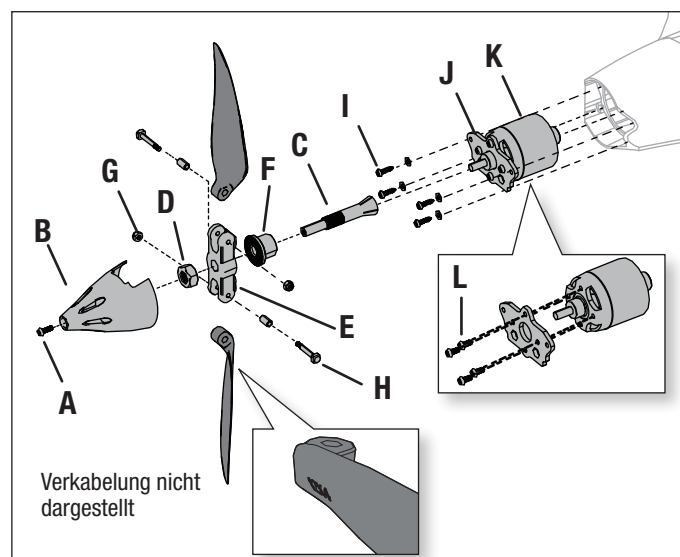
Demontage

- Schraube (A) und Spinner (B) von der Klemmbuchse (C) entfernen.
- Mit einem Werkzeug die Propellermutter (D) lockern und entfernen.
- Propellergruppe (E), Propellernabe (F) und Klemmbuchse von der Motorwelle entfernen.
- Mutter (G) und Schraube (H) zum Entfernen der Propellerflügel von der Propellergruppe entfernen.
- Die 4 Schrauben (I) von der Motorhalterung (J) entfernen.
- Die Motorkabel von den Kabeln des Geschwindigkeitsreglers trennen.
- Den Motor (K) und die Motorhalterung vom Rumpf entfernen.
- Die 4 Schrauben (L) und die Motorhalterung vom Motor entfernen.

Montage

Montieren Sie in umgekehrter Reihenfolge.

- Schließen Sie die Motoranschlußkabel farblich korrekt an den Regler an
- Den Propeller montieren, wobei die gegossenen Zahlen zur Nase des Flugzeugs weisen.
- Um die Stopmutter auf dem Propelleradapter anzuziehen ist ein Werkzeug nötig.



Leitfaden zur Problemlösung AS3X

Problem	Mögliche Ursache	Lösung
Schwingungen	Beschädigter Propeller oder Spinner	Ersetzen Sie den Propeller oder Spinner
	Propeller nicht gewuchtet	Wuchten Sie den Propeller. Für mehr Informationen sehen Sie bitte John Redmanns Propeller Balancing Video unter www.horizonhobby.com
	Motorvibrationen	Ersetzen Sie alle Teile und ziehen Befestigungen wie benötigt an
	Empfänger lose	Richten Sie den Empfänger im Rumpf aus und befestigen Sie ihn
	Lose Komponenten	Befestigen und sichern Sie die Teile (Servo Arm, Gestänge, Servohorn und Ruder)
	Teile verschlissen	Ersetzen Sie abgenutzte Teile (speziell Propeller, Spinner oder Servos)
	Servoaussetzer	Ersetzen Sie das Servo
Inkonsistente Flugleistung	Trimmung ist nicht neutral	Sollten Sie mehr als 8 Klicks benötigen, justieren Sie den Gabelkopf mechanisch
	Sub-Trim ist nicht neutral	Sub-Trim Einstellungen sind NICHT zulässig. Justieren Sie den Arm oder Gabelkopf
	Flugzeug stand nicht 5 Sekunden vollkommen still nach Anschluss des Akkus	Bringen Sie den Gashebel auf die niedrigste Position. Trennen Sie den Akku, schließen ihn wieder an und lassen das Flugzeug für 5 Sekunden vollkommen still stehen
Falsche Reaktionen auf die AS3X Ruderkontrolle	Falsche Einstellungen in den Empfänger, der kann einen Absturz verursachen	Fliegen Sie NICHT. Korrigieren Sie die Einstellungen (bitte lesen Sie dazu in der Empfängeranleitung nach) und fliegen dann

Leitfaden zur Problemlösung

Problem	Mögliche Ursache	Lösung
Das Fluggerät reagiert nicht auf Gas-eingaben, aber auf andere Steuerungen	Das Gas befindet sich nicht im Leerlauf, und/oder die Gastrimmung ist zu hoch	Steuerungen mit Gassteuerknüppel und Gastrimmung auf niedrigste Einstellung zurücksetzen
	Gas-Servoweg ist niedriger als 100%	Sicherstellen, das der Gas-Servoweg 100% oder mehr beträgt
	Gaskanal ist reversiert (umgedreht)	Reversieren (drehen) Sie den Gaskanal am Sender
	Motor ist vom Regler getrennt	Stellen Sie sicher dass der Motor am Regler angeschlossen ist.
Zusätzliches Propellergeräusch oder zusätzliche Schwingung	Propeller und Spinner, Aufnahme oder Motor beschädigt	Beschädigte Teile austauschen
	Propeller läuft unrund	Wuchten oder ersetzen Sie den Propeller
	Propellermutter ist zu lose	Ziehen Sie die Propellermutter an
Verringerte Flugzeit oder untermotorisiertes Fluggerät	Ladestatus des Flugakkus ist niedrig	Flugakku vollständig neu aufladen
	Propeller umgekehrt eingebaut	Propeller mit Nummern nach vorne weisend einbauen
	Flugakku beschädigt	Flugakku austauschen und Anweisungen des Flugakkus befolgen
	Flugbedingungen können zu kalt sein	Sicherstellen, dass Akku vor Verwendung warm ist
	Akkukapazität zu gering für die Flugbedingungen	Ersetzen Sie den Akku mit einem größerer Kapazität
Das Fluggerät lässt sich (während der Bindung) nicht an den Sender binden	Sender steht während des Bindens zu nah am Empfänger	Stellen Sie den Sender etwas weiter vom Empfänger weg Trennen Sie den Flugakku und schließen ihn erneut an
	Fluggerät oder Sender sind zu nahe an einem großen Metallgegenstand	Stellen Sie den Sender weiter weg von den großen metallischen Objekten
	Der Bindestecker steckt nicht ordnungsgemäß im Bindeanschluss	Bindestecker in den Bindeanschluss stecken und Fluggerät an den Sender binden
	Ladestatus des Flugakkus/der Senderbatterie zu gering	Den Flugakku bzw. die Batterie neu aufladen bzw. austauschen
	Bindeschalter oder Knopf wurde während des Bindevorganges nicht lang genug gedrückt gehalten	Schalten Sie den Sender aus und wiederholen den Bindevorgang. Halten Sie den Senderbindebutton / Schalter gedrückt bis der Empfängergebunden ist
Das Fluggerät lässt sich (nach der Bindung) nicht mit dem Sender verbinden	Der Sender ist während des Verbindungsvorgangs zu nahe am Fluggerät	Den eingeschalteten Sender ein paar Fuß vom Fluggerät bewegen, Flugakku vom Flugzeug abklemmen und wieder anschließen
	Das Flugzeug ist im eingeschalteten Zustand nicht aufrecht und ausgerichtet	Sicherstellen, dass das Flugzeug beim Einschalten aufrecht und ausgerichtet ist
	Fluggerät oder Sender sind zu nahe an einem großen Metallgegenstand	Stellen Sie den Sender weiter weg von den großen metallischen Objekten
	Bindestecker blieb im Bindeanschluss stecken	Sender neu mit Flugzeug binden, und Bindestecker vor dem Einschalten abziehen
	Flugzeug an Speicher von anderem Modell gebunden (nur Model Match Sender)	Richtigen Modellspeicher auf dem Sender wählen
	Ladestatus des Flugakkus/der Senderbatterie zu gering	Den Flugakku bzw. die Batterie neu aufladen bzw. austauschen
	Der Sender wurde möglicherweise an ein anderes Modell gebunden (oder mit anderem DSM-Protokoll)	Binden Sie das Fluggerät an den Sender
Ruder bewegt sich nicht	Beschädigung von Ruder, Steuerruderhorn, Anlenkgestänge oder Servo	Beschädigte Teile austauschen oder reparieren und Steuerungen anpassen
	Gestänge beschädigt oder Verbindungen locker	Richtiges Modell neu an den Sender binden oder im Sender wählen
	Sender ist nicht ordnungsgemäß gebunden, oder das falsche Modell wurde gewählt	Richtiges Modell neu an den Sender binden oder im Sender wählen
	Akkuladung ist zu niedrig	Laden Sie den Flugakku vollständig
	Empfängerstromversorgung (BEC) des Reglers ist beschädigt	Ersetzen Sie den Regler
Steuerung reversiert	Sendereinstellungen sind umgekehrt	Steuerrichtungstest durchführen, und die Steuerungen auf dem Sender geeignet anpassen
Motor pulsiert und verliert an Leistung	ESC verwendet als Standardeinstellung sanfte Niederspannungsabschaltung (LVC)	Laden Sie den Flugakku vollständig oder ersetzen den Akku
	Wetterbedingungen u. U. zu kalt	Verschieben Sie den Flug bis es wärmer ist
	Batterie ist alt, leer oder beschädigt	Ersetzen Sie den Akku
	Batteriestromleistung u. U. zu schwach	Verwenden Sie den empfohlenen Akku

Garantieeinschränkungen

Warnung

Ein ferngesteuertes Modell ist kein Spielzeug. Es kann, wenn es falsch eingesetzt wird, zu erheblichen Verletzungen bei Lebewesen und Beschädigungen an Sachgütern führen. Betreiben Sie Ihr RC-Modell nur auf freien Plätzen und beachten Sie alle Hinweise der Bedienungsanleitung des Modells wie auch der Fernsteuerung.

Garantiezeitraum

Exklusive Garantie Horizon Hobby LLC (Horizon) garantiert, dass das gekaufte Produkt frei von Material- und Montagefehlern ist. Der Garantiezeitraum entspricht den gesetzlichen Bestimmungen des Landes, in dem das Produkt erworben wurde. In Deutschland beträgt der Garantiezeitraum 6 Monate und der Gewährleistungszeitraum 18 Monate nach dem Garantiezeitraum.

Einschränkungen der Garantie

- (a) Die Garantie wird nur dem Erstkäufer (Käufer) gewährt und kann nicht übertragen werden. Der Anspruch des Käufers besteht in der Reparatur oder dem Tausch im Rahmen dieser Garantie. Die Garantie erstreckt sich ausschließlich auf Produkte, die bei einem autorisierten Horizon Händler erworben wurden. Verkäufe an Dritte werden von dieser Garantie nicht gedeckt. Garantieansprüche werden nur angenommen, wenn ein gültiger Kaufnachweis erbracht wird. Horizon behält sich das Recht vor, diese Garantiebestimmungen ohne Ankündigung zu ändern oder modifizieren und widerruft dann bestehende Garantiebestimmungen.
- (b) Horizon übernimmt keine Garantie für die Verkaufbarkeit des Produktes, die Fähigkeiten und die Fitness des Verbrauchers für einen bestimmten Einsatzzweck des Produktes. Der Käufer allein ist dafür verantwortlich, zu prüfen, ob das Produkt seinen Fähigkeiten und dem vorgesehenen Einsatzzweck entspricht.
- (c) Ansprüche des Käufers – Es liegt ausschließlich im Ermessen von Horizon, ob das Produkt, bei dem ein Garantiefall festgestellt wurde, repariert oder ausgetauscht wird. Dies sind die exklusiven Ansprüche des Käufers, wenn ein Defekt festgestellt wird.

Horizon behält sich vor, alle eingesetzten Komponenten zu prüfen, die in den Garantiefall einbezogen werden können. Die Entscheidung zur Reparatur oder zum Austausch liegt nur bei Horizon. Die Garantie schließt kosmetische Defekte oder Defekte, hervorgerufen durch höhere Gewalt, falsche Behandlung des Produktes, falscher Einsatz des Produktes, kommerziellen Einsatz oder Modifikationen irgendwelcher Art aus.

Die Garantie schließt Schäden, die durch falschen Einbau, falsche Handhabung, Unfälle, Betrieb, Service oder Reparaturversuche, die nicht von Horizon ausgeführt wurden aus.

Ausgeschlossen sind auch Fälle die bedingt durch (vii) eine Nutzung sind, die gegen geltendes Recht, Gesetze oder Regularien verstoßen haben. Rücksendungen durch den Käufer direkt an Horizon oder eine seiner Landesvertretung bedürfen der Schriftform.

Schadensbeschränkung

Horizon ist nicht für direkte oder indirekte Folgeschäden, Einkommensausfälle oder kommerzielle Verluste, die in irgendeinem Zusammenhang mit dem Produkt stehen verantwortlich, unabhängig ob ein Anspruch im Zusammenhang mit einem Vertrag, der Garantie oder der Gewährleistung erhoben werden. Horizon wird darüber hinaus keine Ansprüche aus einem Garantiefall akzeptieren, die über den individuellen Wert des Produktes hinaus gehen. Horizon hat keinen Einfluss auf den Einbau, die Verwendung oder die Wartung des Produktes oder etwaiger Produktkombinationen, die vom Käufer gewählt werden. Horizon übernimmt keine Garantie und akzeptiert keine Ansprüche für in der Folge auftretende Verletzungen oder Beschädigungen. Mit der Verwendung und dem Einbau des Produktes akzeptiert der Käufer alle aufgeführten Garantiebestimmungen ohne Einschränkungen und Vorbehalte.

Wenn Sie als Käufer nicht bereit sind, diese Bestimmungen im Zusammenhang mit der Benutzung des Produktes zu akzeptieren, werden Sie gebeten, das Produkt in unbenutztem Zustand in der Originalverpackung vollständig bei dem Verkäufer zurückzugeben.

Sicherheitshinweise

Dieses ist ein hochwertiges Hobby Produkt und kein Spielzeug. Es muss mit Vorsicht und Umsicht eingesetzt werden und erfordert einige mechanische wie auch mentale Fähigkeiten. Ein Versagen, das Produkt sicher und umsichtig zu betreiben kann zu Verletzungen von Lebewesen und Sachbeschädigungen erheblichen Ausmaßes führen. Dieses Produkt ist nicht für den Gebrauch durch Kinder ohne die Aufsicht eines Erziehungsberechtigten vorgesehen. Die Anleitung enthält Sicherheitshinweise und Vorschriften sowie Hinweise für die

Wartung und den Betrieb des Produktes. Es ist unabdingbar, diese Hinweise vor der ersten Inbetriebnahme zu lesen und zu verstehen. Nur so kann der falsche Umgang verhindert und Unfälle mit Verletzungen und Beschädigungen vermieden werden.

Fragen, Hilfe und Reparaturen

Ihr lokaler Fachhändler und die Verkaufsstelle können eine Garantiebeurteilung ohne Rücksprache mit Horizon nicht durchführen. Dies gilt auch für Garantiereparaturen. Deshalb kontaktieren Sie in einem solchen Fall den Händler, der sich mit Horizon kurz schließen wird, um eine sachgerechte Entscheidung zu fällen, die Ihnen schnellst möglich hilft.

Wartung und Reparatur

Muss Ihr Produkt gewartet oder repariert werden, wenden Sie sich entweder an Ihren Fachhändler oder direkt an Horizon.

Rücksendungen / Reparaturen werden nur mit einer von Horizon vergebenen RMA Nummer bearbeitet. Diese Nummer erhalten Sie oder ihr Fachhändler vom technischen Service. Mehr Informationen dazu erhalten Sie im Serviceportal unter www.Horizonhobby.de oder telefonisch bei dem technischen Service von Horizon.

Packen Sie das Produkt sorgfältig ein. Beachten Sie, dass der Originalkarton in der Regel nicht ausreicht, um beim Versand nicht beschädigt zu werden. Verwenden Sie einen Paketdienstleister mit einer Tracking Funktion und Versicherung, da Horizon bis zur Annahme keine Verantwortung für den Versand des Produktes übernimmt. Bitte legen Sie dem Produkt einen Kaufbeleg bei, sowie eine ausführliche Fehlerbeschreibung und eine Liste aller eingesendeten Einzelkomponenten. Weiterhin benötigen wir die vollständige Adresse, eine Telefonnummer für Rückfragen, sowie eine Email Adresse.

Garantie und Reparaturen

Garantieanfragen werden nur bearbeitet, wenn ein Originalkaufbeleg von einem autorisierten Fachhändler beiliegt, aus dem der Käufer und das Kaufdatum hervorgeht. Sollte sich ein Garantiefall bestätigen wird das Produkt repariert oder ersetzt. Diese Entscheidung obliegt einzig Horizon Hobby.

Kostenpflichtige Reparaturen

Liegt eine kostenpflichtige Reparatur vor, erstellen wir einen Kostenvorschlag, den wir Ihrem Händler übermitteln. Die Reparatur wird erst vorgenommen, wenn wir die Freigabe des Händlers erhalten. Der Preis für die Reparatur ist bei Ihrem Händler zu entrichten. Bei kostenpflichtigen Reparaturen werden mindestens 30 Minuten Werkstattzeit und die Rückversandkosten in Rechnung gestellt. Sollten wir nach 90 Tagen keine Einverständniserklärung zur Reparatur vorliegen haben, behalten wir uns vor, das Produkt zu vernichten oder anderweitig zu verwerten.

ACHTUNG: Kostenpflichtige Reparaturen nehmen wir nur für Elektronik und Motoren vor. Mechanische Reparaturen, besonders bei Hubschraubern und RC-Cars sind extrem aufwendig und müssen deshalb vom Käufer selbst vorgenommen werden.

Kontakt Informationen

Land des Kaufs	Horizon Hobby	Telefonnummer/E-Mail-Adresse	Adresse
Deutschland	Horizon Technischer Service Sales: Horizon Hobby GmbH	service@horizonhobby.de +49 (0) 4121 2655 100	Christian-Junge-Straße 1 25337 Elmshorn, Deutschland

Konformitätshinweise für die Europäische Union



EFL Opterra BNF Basic (EFL11150)

Horizon LLC erklärt hiermit, dass dieses Produkt konform zu den essentiellen Anforderungen der R&TTE und EMC Direktive.

EFL Opterra PNP (EFL11175)

Horizon LLC erklärt hiermit, dass dieses Produkt konform zu den essentiellen Anforderungen der EMC Direktive.

Eine Kopie der Konformitätserklärung ist online unter folgender Adresse verfügbar : <http://www.horizonhobby.com/content/support-render-compliance>.

Entsorgung von Elektro- und Elektronik-Altgeräten in der Europäischen Union



Dieses Produkt darf nicht mit anderem Abfall entsorgt werden. Stattdessen obliegt es dem Benutzer, das Altgerät an einer designierten Recycling-Sammelstelle für elektrische und elektronische Geräte abzugeben. Die getrennte Sammlung und Wiederverwertung Ihres Altgeräts zum Zeitpunkt der Entsorgung hilft, Rohstoffe zu sparen und sicherzustellen, dass bei seinem Recycling die menschliche Gesundheit und die Umwelt geschützt werden. Weitere Informationen, wo Sie Ihr Altgerät zum Recycling abgeben können, erhalten Sie bei Ihrer lokalen Kommunalverwaltung, Ihrem Haushaltsabfall Entsorgungsdienst oder bei der Verkaufsstelle Ihres Produkts.

Replacement Parts • Ersatzteile • Pièces de rechange • Pezzi di ricambio

Part # Nummer Numéro Codice	Description	Beschreibung	Description	Descrizione
EFL11101	Foam Nose: Opterra	Schaumnase: Opterra	Opterra - Nez en mousse	Punta anteriore in espanso: Opterra
EFL11102	Camera Nose: Opterra	Kameranase: Opterra	Opterra - Nez pour caméra	Punta anteriore con alloggi. video-camera: Opterra
EFL11105	Folding Prop/Spinner: Opterra	Faltpropeller/Spinner: Opterra	Opterra - Hélice pliable/cône	Elica ripiegabile/ogiva: Opterra
EFL11106	Motor Mount: Opterra	Motorhalterung: Opterra	Opterra - Support moteur	Supporto motore: Opterra
EFL11108	Horn/Pushrod Set: Opterra	Horn-/Gestängesatz: Opterra	Opterra - Tringlerie/guignol	Set squadrette/aste di comando: Opterra
EFL11110	Center Fin Set (2): Opterra	Mittleres Seitenleitwerk-Satz (2): Opterra	Opterra - Dérive centrale (2)	Set pinne centrali (2): Opterra
EFL11111	Winglet Set (2): Opterra	Winglet-Satz (2): Opterra	Opterra - Winglets (2)	Set winglet (2): Opterra
EFL11112	Thumb Screw Set: Opterra	Daumenschraubensatz: Opterra	Opterra - Vis de fixation	Set viti ad aletta: Opterra
EFL11119	Carbon Tube Set (2): Opterra	Carbonrohersatz (2): Opterra	Opterra - Clé d'aile en carbone (2)	Set baionette in carbonio (2): Opterra
EFL11120	Complete Wing Set: Opterra	Kompletter Flügelsatz: Opterra	Opterra - Aile complète	Set ala completa: Opterra
EFL11167	Fuselage w/parts: Opterra	Rumpf mit Bauteilen: Opterra	Opterra - Fuselage avec pièces	Fusoliera con parti: Opterra
EFLM108018	BL10 Brushless Outrunner 1300Kv	BL10 Bürstenloser Außenläufer 1300 kV	Moteur Brushless BL10, 1300Kv à cage tournante	Motore outrunner brushless BL10 1300 Kv
EFLA1040W	40 AMP BL ESC: Opterra	40 AMP BL GESCHWINDIG-KEITSREGLER:	Opterra - Contrôleur Brushless 40A	ESC BL 40 A: Opterra
EFLR7156	13G Digital Servo	13G Digitaler Servo	Servo digital 13g	Servo digitale 13 G
SPMAR636A	Spektrum™ AR636A 6-Channel Sport Receiver	Spektrum AR636 6-Kanal AS3X-Sportempfänger	Récepteur Spektrum AR636A 6 voies	Ricevente sport 6 canali Spektrum AR636A

Optional Parts • Optionale Bauteile • Pièces optionnelles • Pezzi opzionali

Part # Nummer Numéro Codice	Description	Beschreibung	Description	Descrizione
EFLA250	Park Flyer Tool Assortment, 5 pc	Park Flyer Werkzeugsortiment, 5 teilig	Assortiment d'outils park flyer, 5pc	Park Flyer assortimento attrezzi, 5 pc
EFLAEC302	EC3 Battery Connector, Female (2)	EC3 Akkukabel, Buchse (2)	Prise EC3 femelle (2pc)	EC3 Connettore femmina x batteria (2)
EFLAEC303	EC3 Device/Battery Connector, Male/Female	EC3 Kabelsatz, Stecker/Buchse	Prise EC3 male/femelle	EC3 Connettore batteria maschio/femmina
EFLB22003S30	11.1V 3S 30C 2200MAH Li-Po	11.1V 3S 30C 2200mAh LiPo	Li-Po 3S 11,1V 2200mA 30C	11.1V 3S 30C 2200MAH Li-Po
EFLB30003S30	11.1V 3S 30C 3000MAH Li-Po	11.1V 3S 30C 3000mAh LiPo	Li-Po 3S 11,1V 3000mA 30C	11.1V 3S 30C 3000MAH Li-Po
EFLB32003S30	11.1V 3S 30C 3200MAH Li-Po	11.1V 3S 30C 3200mAh LiPo	Li-Po 3S 11,1V 3200mA 30C	11.1V 3S 30C 3200MAH Li-Po
DYNC3005	Passport Duo 400W Dual AC/DC Touch Charger	Passport Duo 400 W Duales Wechsel-/Gleichstrom-Ladegerät	Chargeur Passport Duo 400W AC/DC, écran tactile	Caricabatteria AC/DC Passport Duo Touch 400 W
KXSC1004	KX50D Duo 2 x 50W AC/DC Charger	KX50D Duo 2 x 50 W Wechsel-/Gleichstrom-Ladegerät	Chargeur KX50D Duo 2 x 50W AS/DC	Caricabatteria AC/DC KX50D Duo 2 x 50 W
DYNC2010CA	Prophet Sport Plus 50W AC DC Charger	Dynamite Ladegerät Prophet Sport Plus 50W AC/DC EU	Chargeur Prophet Sport Plus 50W AC DC	Caricabatteria Prophet Sport Plus 50W AC DC
SPMA3081	AS3X Programming Cable - Audio Interface	Spektrum Audio-Interface AS3X Empfänger Programmierkabel	Câble de programmation audio AS3X pour smartphone	Cavo di programmazione AS3X - Interfaccia audio
SPMA3065	AS3X Programming Cable - USB Interface	Spektrum USB-Interface AS3X Empfänger Programmierkabel	Câble de programmation USB AS3X pour PC	Cavo di programmazione AS3X - Interfaccia USB
EFLA111	Li-Po Cell Voltage Checker	Li-Po Cell Voltage Checker	Testeur de tension d'éléments Li-Po	Voltmetro verifica batterie LiPo
DYN1405	Li-Po Charge Protection Bag, Large	Dynamite LiPoCharge Protection Bag groß	Sac de charge Li-Po, grand modèle	Sacchetto grande di protezione per carica LiPo
DYN1400	Li-Po Charge Protection Bag, Small	Dynamite LiPoCharge Protection Bag klein	Sac de charge Li-Po, petit modèle	Sacchetto piccolo di protezione per carica LiPo
	DXe DSMX 6-Channel Transmitter	Spektrum DXe DSMX 6-Kanal Sender	Emetteur DXe DSMX 6 voies	DXe DSMX Trasmettitore 6 canali
	DX6eDSMX 6-Channel Transmitter	Spektrum DX6e DSMX 6-Kanal Sender	Emetteur DX6e DSMX 6 voies	DX6e DSMX Trasmettitore 6 canali
	DX6 DSMX 6-Channel Transmitter	Spektrum DX6 DSMX 6-Kanal Sender	Emetteur DX6 DSMX 6 voies	DX6 DSMX Trasmettitore 6 canali
	DX7G2 DSMX 7-Channel Transmitter	Spektrum DX7 DSMX 7 Kanal Sender	Emetteur DX7 DSMX 7 voies	DX7 DSMX Trasmettitore 7 canali
	DX8G2 DSMX 8-Channel Transmitter	Spektrum DX8G2 DSMX 8 Kanal Sender	Emetteur DX8G2 DSMX 8 voies	DX8G2 DSMX Trasmettitore 8 canali
	DX9 DSMX 9-Channel Transmitter	Spektrum DX9 DSMX 9 Kanal Sender	Emetteur DX9 DSMX 9 voies	DX9 DSMX Trasmettitore 9 canali
	DX18 DSMX 18-Channel Transmitter	Spektrum DX18 DSMX 18 Kanal Sender	Emetteur DX18 DSMX 18 voies	DX18 DSMX Trasmettitore 18 canali
	DX20 DSMX 20-Channel Transmitter	Spektrum DX 20 DSMX 20 Kanal Sender	Emetteur DX20 DSMX 20 voies	DX 20 DSMX Trasmettitore 20 canali



Opterra™

© 2016 Horizon Hobby, LLC.

E-flite, Opterra, AS3X, DSM, DSM2, DSMX, the DSMX logo, Bind-N-Fly, BNF, the BNF logo, Plug-N-Play, ModelMatch, Dynamite, Prophet, EC3, SAFE, the SAFE logo, and the Horizon Hobby logo are trademarks or registered trademarks of Horizon Hobby, LLC.

The Spektrum trademark is used with permission of Bachmann Industries, Inc.

Futaba is a registered trademark of Futaba Denshi Kogyo Kabushiki Kaisha Corporation of Japan.

All other trademarks, service marks and logos are property of their respective owners.

US 9,056,667. US 8,672,726. Other patents pending.

<http://www.e-fliterc.com/>