

- ★ IMPROVED RE-RELEASE VERSION OF ITEM 58054 FROM 1986
- ★ SHAFT-DRIVEN FULL-TIME 4WD SYSTEM WITH 24 BALL BEARINGS
- ★ FRONT & REAR ENCLOSED GEARBOXES WITH DIFFERENTIAL GEARS
- ★ 4-WHEEL INDEPENDENT DOUBLE WISHBONE SUSPENSION
- ★ EQUIPPED WITH 4 OIL DAMPERS AND REAR STABILIZER
- ★ GT-TUNED MOTOR (25T) INCLUDED



- ★ RADIO CONTROL UNIT: 2 CHANNEL R/C UNIT w/ESC (AVAILABLE SEPARATELY)
- ★ POWER SOURCE: TAMIYA BATTERY PACK & CHARGER.
- ★ REQUIRES BATTERIES FOR TRANSMITTER (NOT INCLUDED)

1/10 SCALE R/C HIGH PERFORMANCE 4WD OFF ROAD RACER

SUPER HOTSHOT

1/10 電動RC・4輪駆動レーシングバギー
スーパーホットショット
RC装置、走行用バッテリーはキットに含まれません。



- ★ 製品改良のためキットは予告なく仕様を変更することがあります。
- ★ Specifications are subject to change without notice.
- ★ Technische Daten können im Zuge ohne Ankündigung verändert werden.
- ★ Caractéristiques pouvant être modifiées sans information préalable.

TAMIYA, INC.



3-7 ONDAWARA, SURUGA-KU, SHIZUOKA 422-8610 JAPAN

●小学生や組み立てにできない方は、
模型にくわいの方にお手伝いをお願いしてください。

組み立てる前に用意する物
ITEMS REQUIRED
ERFORDERLICHES ZUBEHÖR
OUTILLAGE NECESSAIRE

《ラジオコントロールメカ》

このRCカーには、ESC (FETアンプ) 付き2チャンネルプロポセット (小型受信機、小型ESC (FETアンプ)、標準型サーボのセットがお勧めです。) をご使用ください。他社製品を使用した場合、それによって生じた不具合につきましては保証いたしかねますのでご了承ください。

★取り扱いについては、それぞれの説明書をご覧ください。

《走行用バッテリー・充電器》

このキットはタミヤ走行用バッテリー専用です。専用充電器とともにご用意ください。

RADIO CONTROL UNIT

Standard 2-channel R/C unit plus electronic speed controller is suggested for this model (combination of small size receiver, electronic speed controller and standard size servo is recommended).

★Read and follow instructions supplied with R/C unit.

POWER SOURCE

This kit is designed to use a Tamiya battery pack. Charge battery according to manual supplied with battery.

FERNSTEUER-EINHEIT

Für dieses Modell wird eine übliche RC-Einheit mit einem elektronischen Fahrregler vorgeschlagen (eine Kombination eines kleinen Empfängers mit elektronischem Fahrregler und Servo in Normalgröße wird empfohlen).

★Lesen und befolgen Sie die der RC-Einheit beiliegende Anleitung.

STROMQUELLE

Für diesen Bausatz benötigt man den Tamiya Akkupack. Den Akku gemäß Anweisung aufladen.

ENSEMBLE DE RADIOCOMMANDE

Pour piloter ce modèle, nous vous suggérons d'employer un ensemble de radiocommande 2 voies standard avec variateur de vitesse électronique (récepteur et variateur de taille mini et servo de taille standard recommandés).

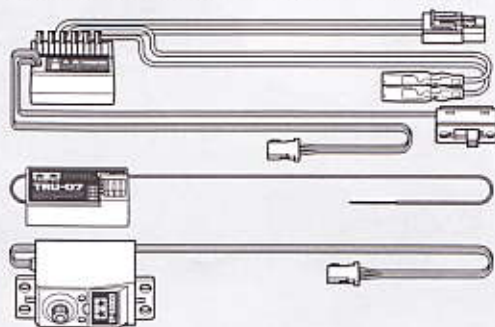
★Lire et suivre les instructions fournies avec l'ensemble R/C.

ALIMENTATION

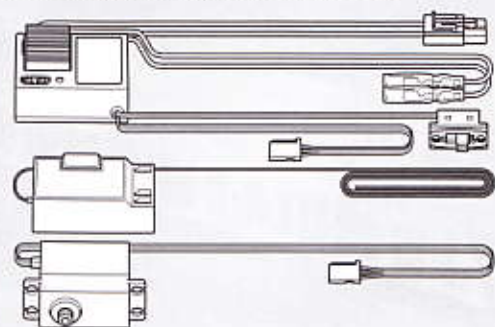
Le moteur qui équipe ce modèle peut être alimenté par un pack d'accus Tamiya. Charger le pack selon les indications du manuel du pack et du chargeur.

★標準型サーボをお使いください。小型サーボは搭載出来ません。
★Use standard size servo. Small size servo cannot be installed.
★Servos in Standardgröße verwenden. Kleinere Servos können nicht eingebaut werden.
★Utiliser un servo de taille standard. Un mini-servo ne peut pas être installé.

タミヤ・エクスペックGT 2.4G プロポ / ESC (FETアンプ) 付き
Tamiya EXPEC GT 2.4G R/C system
Tamiya EXSPEC GT 2.4G R/C System
Ensemble R/C Tamiya EXSPEC GT 2.4G
(※ESCはエレクトロニック スピード コントローラーの略です。)

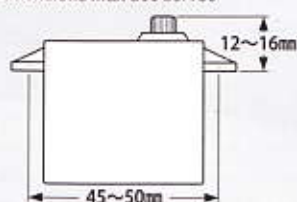


ESC (FETアンプ) 付き2チャンネルプロポ (リバーススイッチ付)
2-channel R/C unit with electronic speed controller
2-Kanal RC-Einheit mit elektronischem Fahrregler
Ensemble R/C 2 voies avec variateur électronique



《使用できるサーボの大きさ》

Suitable servo size
Größe der Servos
Dimensions max des servos



タミヤ走行用バッテリーと専用充電器

Tamiya Battery Pack and compatible charger
Tamiya Akkupack und Geeignetes Ladegerät
Pack d'accus Tamiya et Chargeur compatible



★ホイールタイプ送信機も選べます。
★Wheel type transmitter is also available.
★Ein Lenkrad-Sender kann auch verwendet werden.
★Un émetteur de type volant est également utilisable.

《使用する塗料》 TAMIYA PAINT COLORS / TAMIYA-FARBEN / PEINTURES TAMIYA

下記のポリカーボネート塗料、プラスチック用塗料を用意してください。タミヤからはスプレー塗料、筆塗り塗料のほか各種塗装用品が発売されています。

《ポリカーボネート用タミヤカラー》

TAMIYA POLYCARBONATE PAINTS

PS-12 ●シルバー / Silver / Silber / Aluminium

《プラスチック用タミヤカラー》

TAMIYA PLASTIC PAINTS

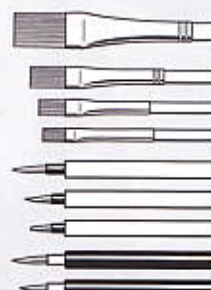
X-2 ●ホワイト / White / Weiß / Blanc

X-11 ●クロームシルバー / Chrome silver / Chrom-silber / Aluminium chromé

XF-1 ●フラットブラック / Flat black / Matt schwarz / Noir mat

XF-2 ●フラットホワイト / Flat white / Matt weiß / Blanc mat

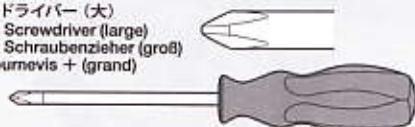
XF-15 ●フラットフレッシュ / Flat flesh / Fleischfarben matt / Chair mate



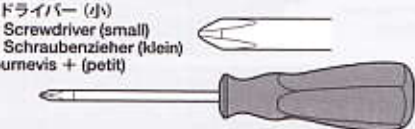
《用意する工具》

TOOLS RECOMMENDED
BENÖTIGTE WERKZEUGE
OUTILLAGE

+ドライバー (大)
+ Screwdriver (large)
+ Schraubenzieher (groß)
Tournevis + (grand)



+ドライバー (小)
+ Screwdriver (small)
+ Schraubenzieher (klein)
Tournevis + (petit)



ラジオペンチ
Long nose pliers
Flachzange
Pincès à becs longs



ニッパー
Side cutters
Seitenschneider
Pincès coupantes



クラフトナイフ
Modeling knife
Modellbaumesser
Couteau de modéliste



はさみ
Scissors
Schere
Ciseaux



ピンセット
Tweezers
Pinzette
Précettes



ネジ止め剤 (中強度)
Gel type thread lock
Gelförmige Schraubensicherung
Frein-filet type gel



★この他に、ティッシュペーパーが必要です。
★Assembly of this kit will also require tissue paper.
★Der Zusammenbau dieses Bausatzes erfordert außerdem ein Papiertaschentuch.
★Assemblage de ce kit requiert également d'un papier essuie-tout.



作前にかならず
お読みください。
Read before assembly.
Erst lesen - dann bauen.
Lire avant assemblage.

★お買い求めの際、また組み立ての前には必ず内容をお確かめください。万一不良部品、不足部品などありました場合には、お買い求めの販売店にご相談ください。

★小さなビス、ナット類が多く、よく似た形の部品もあります。図をよく見てゆくり確実に組んでください。金具部品は少し多めに入っています。予備として使ってください。

このマークはセラミックグリスを塗る部分に指示しました。必ず、グリスアップして、組みこんでください。

★Study the instructions thoroughly before assembly.

★There are many small screws, nuts and similar parts. Assemble them carefully referring to the drawings. To prevent trouble and finish the model with good performance, it is necessary to assemble each step exactly as shown.

Apply ceramic grease to the places shown by this mark. Apply grease first, then assemble.

★Vor Baubeginn die Bauanleitung genau durchlesen.

★Viele kleine Schrauben und Muttern etc. müssen genau der Anleitung nach eingebaut werden. Exaktes Bauen bringt ein gutes Modell mit bester Leistung.

Stellen mit diesem Zeichen erst Keramikfetten, dann zusammenbauen.

★Assimilez les instructions parfaitement avant l'assemblage.

★Il y a beaucoup de petites vis, d'écrous et de pièces similaires. Les assembler soigneusement en se référant aux dessins. Pour éviter les erreurs suivre les stades du montage dans l'ordre indiqué.

Graisse céramique les endroits indiqués par ce symbole. Graisser d'abord, assembler ensuite.

※の部品はキットには含まれていません。
Parts marked ※ are not included in kit.
Teile mit ※ sind im Bausatz nicht enthalten.
Les pièces marquées ※ ne sont pas incluses dans le kit.

A **1~8**
袋詰Aを使用します
BAG A / BEUTEL A / SACHET A

1

BA10 ×1
1150ベアリング
Ball bearing
Kugellager
Roulement à billes

BA11 ×1
850ベアリング
Ball bearing
Kugellager
Roulement à billes

BA26 ×3
ベベルギヤS
Small bevel gear
Kegelrad klein
Petit pignon conique

2

BA8 ×2
4mmEリング
E-Ring
Circlip

BA9 ×1
1150スラストベアリング
Ball thrust bearing
Druckkugellager
Butée à billes

BA10 ×3
1150ベアリング
Ball bearing
Kugellager
Roulement à billes

BA11 ×1
850ベアリング
Ball bearing
Kugellager
Roulement à billes

BA12 ×1
2×28mmシャフト
Shaft
Achse
Axe

BA14 ×1
5×25mmパイプ
Tube
Rohr

BA17 ×1
ウレタンブッシュ
Urethane bushing
Urethan-Buchse
Bague polyuréthane

BA18 ×2
ギヤボックスジョイント
Gearbox joint
Getriebegehäuse-Gelenk
Accouplement de pont

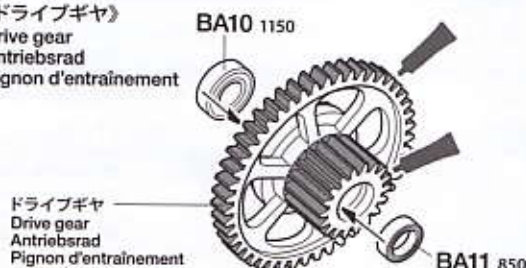
BA19 ×1
プロペラジョイント
Propeller joint
Antriebs-Gelenk
Accouplement d'arbre de transmission

BA24 ×1
ベベルギヤR
Bevel gear (right)
Kegelrad (rechts)
Pignon conique (droit)

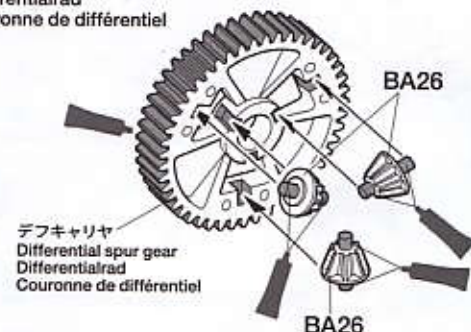
BA25 ×1
ベベルギヤL
Bevel gear (left)
Kegelrad (links)
Pignon conique (gauche)

1 ギヤの組み立て(リヤ)
Gear assembly (rear)
Zusammenbau des Getriebe (hinter)
Assemblage de pignonerie (arrière)

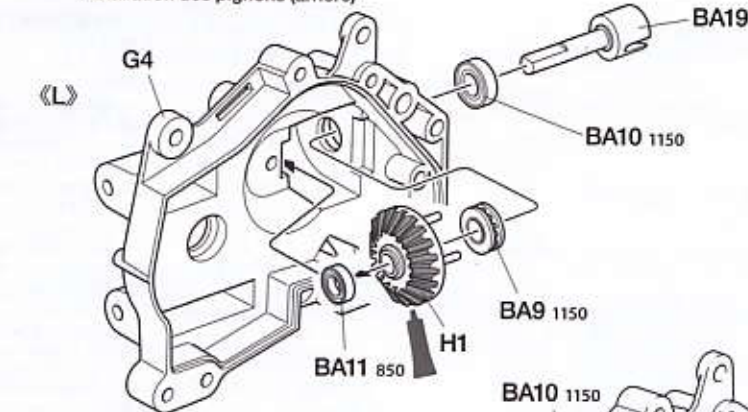
《ドライブギヤ》
Drive gear
Antriebsrad
Pignon d'entraînement



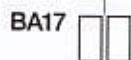
《デフキャリア》
Differential spur gear
Differentialrad
Couronne de différentiel



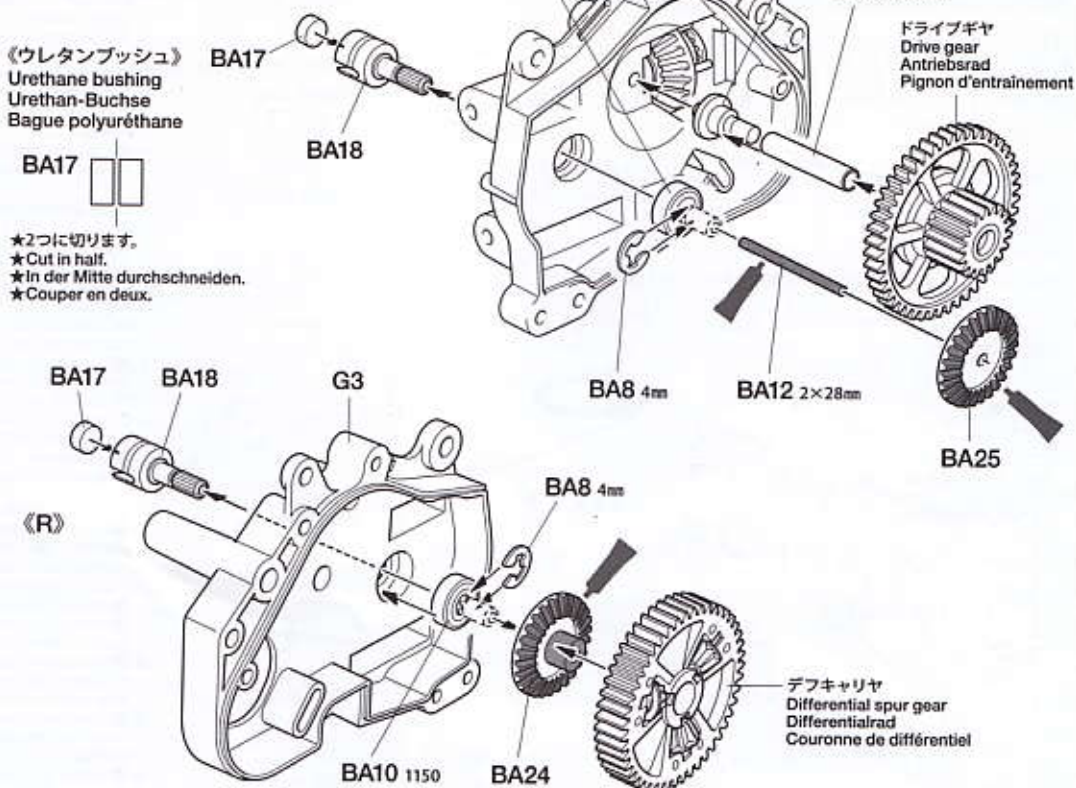
2 ギヤの取り付け(リヤ)
Attaching gears (rear)
Getriebe-Einbau (hinter)
Installation des pignons (arrière)



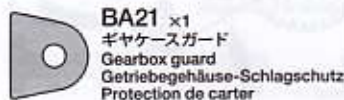
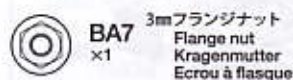
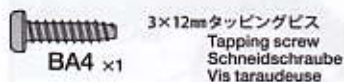
《ウレタンブッシュ》
Urethane bushing
Urethan-Buchse
Bague polyuréthane



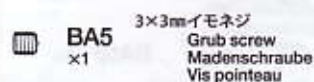
★2つに切ります。
★Cut in half.
★In der Mitte durchschneiden.
★Couper en deux.



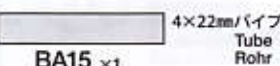
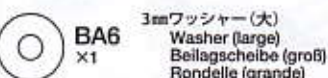
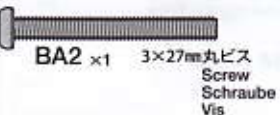
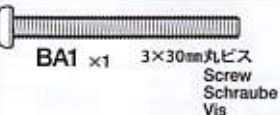
3



4



5



OPTIONS

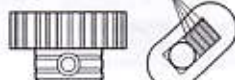
《16Tピニオンを使うとき》
When using 16T pinion gear
Bei Verwendung 16Z Motorritzel
Lors de l'utilisation d'un pignon 16 dents

ギヤ比 8.160:1
Gear ratio
Getrieübersetzung
Rapport de pignonerie



《17Tピニオンを使うとき》
When using 17T pinion gear
Bei Verwendung 17Z Motorritzel
Lors de l'utilisation d'un pignon 17 dents

ギヤ比 7.680:1
Gear ratio
Getrieübersetzung
Rapport de pignonerie



3

リヤギヤケースの組み立て
Rear gearbox
Hintere Getriebegehäuse
Carter arrière

十字レンチ
Box wrench
Steckschlüssel
Clé à tube



BA7 3mm

BA21

《L》

E10

E9

《R》

BA4 3×12mm

※ネジ止め剤(別売)
※Gel type thread lock
(separately available)
※ゲル型 Schraubensicherung (getrennt erhältlich)
※Frein-ilet type gel (disponible séparément)



BA3 3×20mm

4

ピニオンギヤの取り付け
Attaching pinion gear
Anbringung des Ritzels
Fixation du pignon

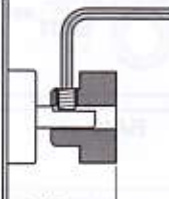
六角棒レンチ(1.5mm)
Hex wrench (1,5mm)
Imbusschlüssel (1,5mm)
Clé Allen (1,5mm)

BA27
モータープレート
Motor plate
Motor-Platte
Plaquette-moteur

BA5 3×3mm

BA22 13T
BA23 15T

モーター
Motor
Moteur



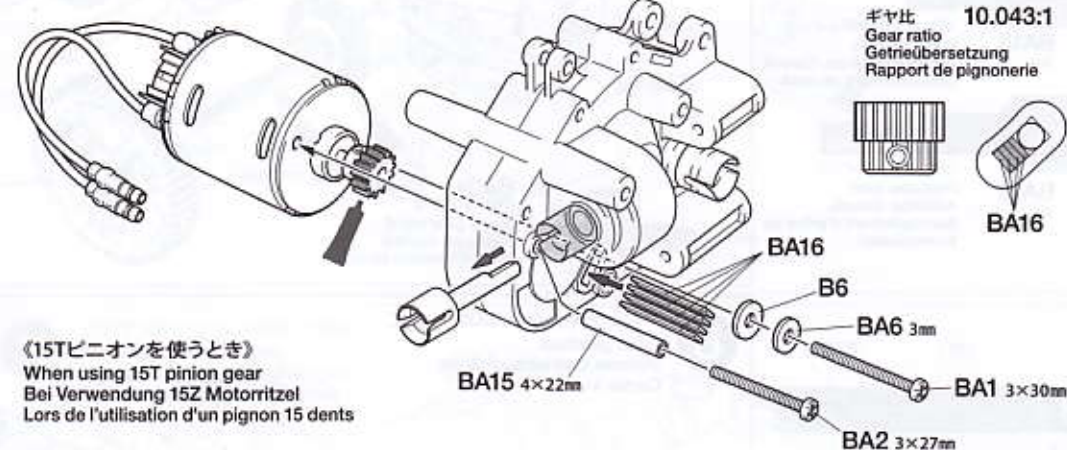
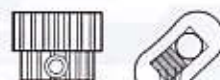
5

モーターの取り付け
Attaching motor
Motor-Einbau
Fixation du moteur

《13Tピニオンを使うとき》
When using 13T pinion gear
Bei Verwendung 13Z Motorritzel
Lors de l'utilisation d'un pignon 13 dents

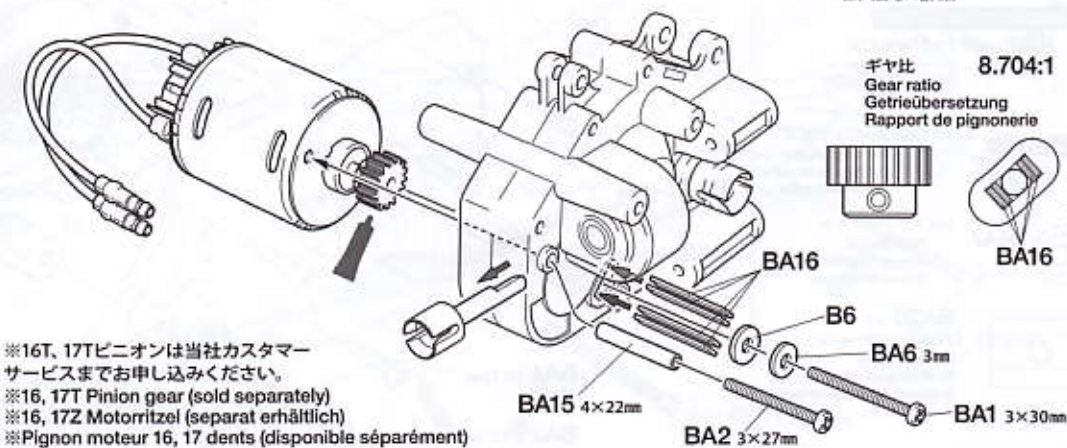
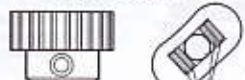
★プロペラジョイントを抜いて取り付けます。
★Remove propeller joint before attaching.
★Vor dem Befestigen das Antriebsgelenk wegnehmen.
★Enlever la noix de cardan avant de fixer.

ギヤ比 10.043:1
Gear ratio
Getrieübersetzung
Rapport de pignonerie



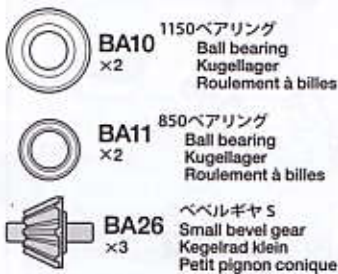
《15Tピニオンを使うとき》
When using 15T pinion gear
Bei Verwendung 15Z Motorritzel
Lors de l'utilisation d'un pignon 15 dents

ギヤ比 8.704:1
Gear ratio
Getrieübersetzung
Rapport de pignonerie



※16T、17Tピニオンは当社カスタマーサービスまでお申し込みください。
※16, 17T Pinion gear (sold separately)
※16, 17Z Motorritzel (separat erhältlich)
※Pignon moteur 16, 17 dents (disponible séparément)

6



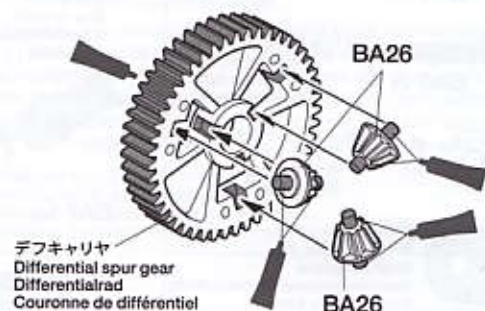
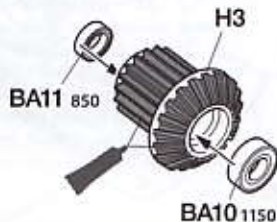
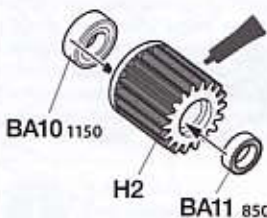
6

ギヤの組み立て (フロント)
Gear assembly (front)
Zusammenbau des Getriebe (vorder)
Assemblage de pignonerie (avant)

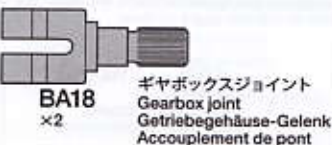
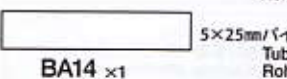
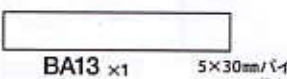
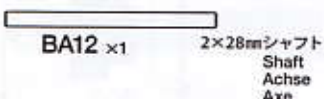
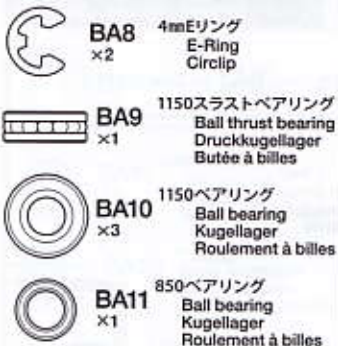
《カウンターギヤ》
Counter gear
Vorgelege-Rad
Pignon intermédiaire

《カウンターベベルギヤ》
Counter bevel gear
Gegen-Kegelrad
Pignon conique intermédiaire

《デフキャリア》
Differential spur gear
Differentialrad
Couronne de différentiel

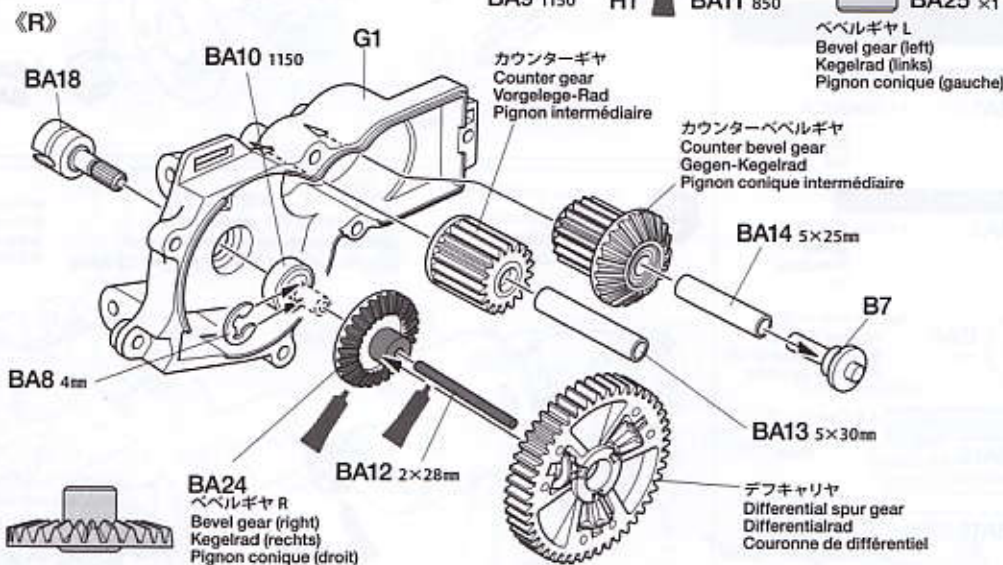
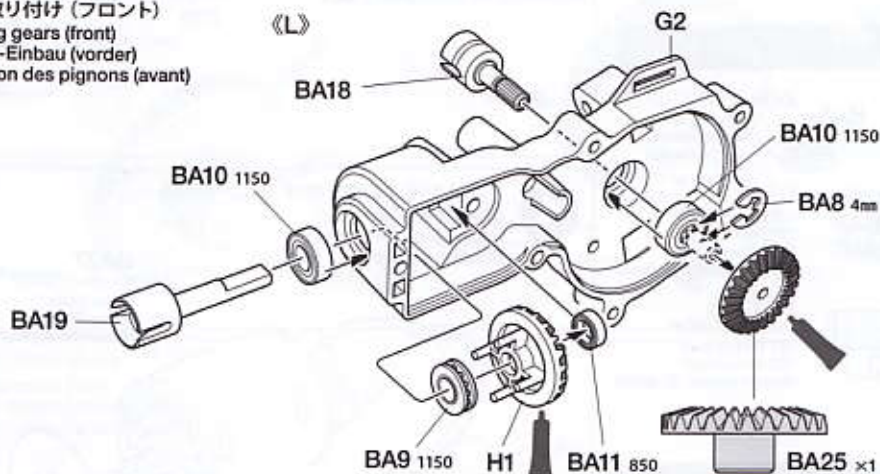


7

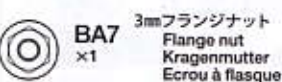
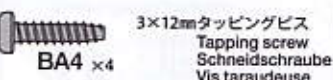
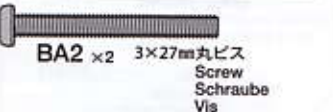


7

ギヤの取り付け (フロント)
Attaching gears (front)
Getriebe-Einbau (vorder)
Installation des pignons (avant)

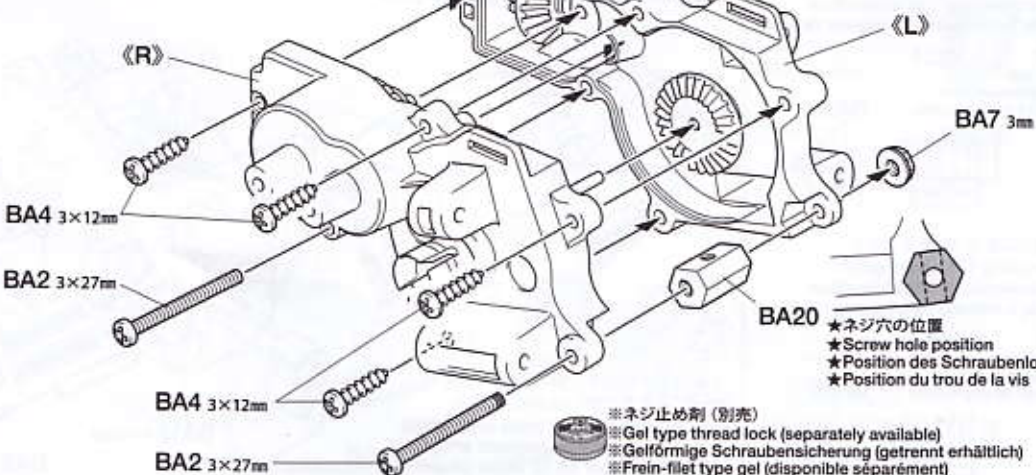


8



8

フロントギヤケースの組み立て
Front gearbox
Vorderer Getriebegehäuse
Carter avant

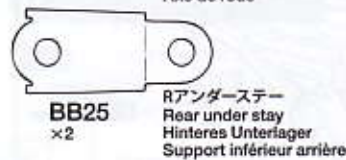
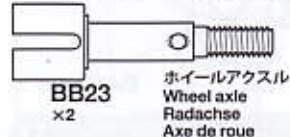
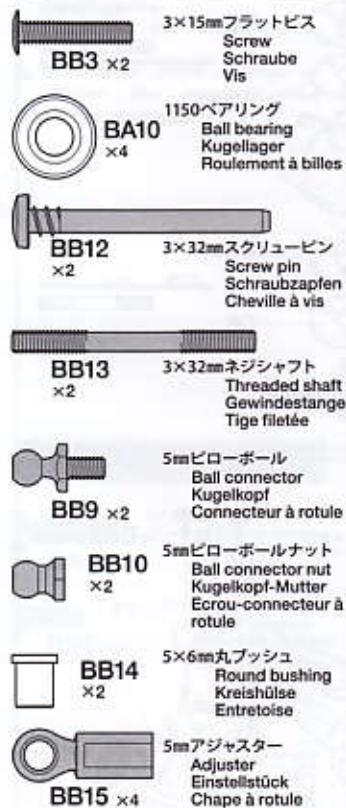
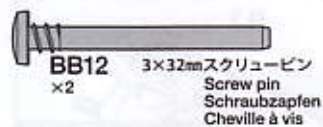
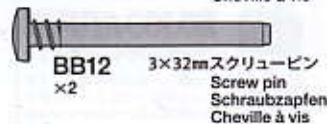
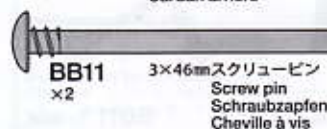


★ネジ穴の位置
★Screw hole position
★Position des Schraubenlochs
★Position du trou de la vis

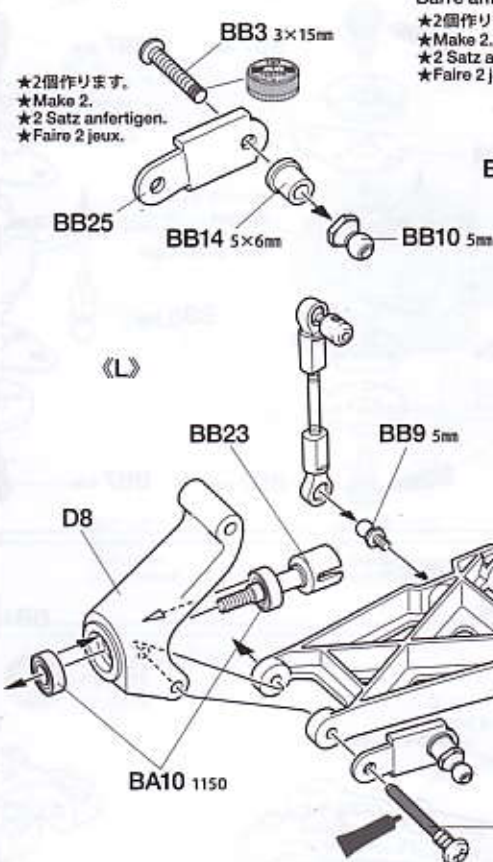
※ネジ止め剤 (別売)
※Gel type thread lock (separately available)
※Gelförmige Schraubensicherung (getrennt erhältlich)
※Frein-filet type gel (disponible séparément)

B**9~19**

袋詰Bを使用します
BAG B / BEUTEL B / SACHET B

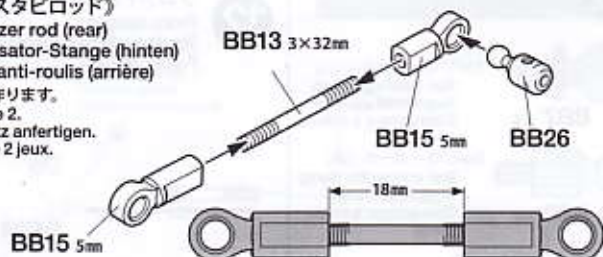
9**10****11**

9 リヤサスペンションの組み立て
Rear suspension
Hinterradaufhängung
Suspension arrière

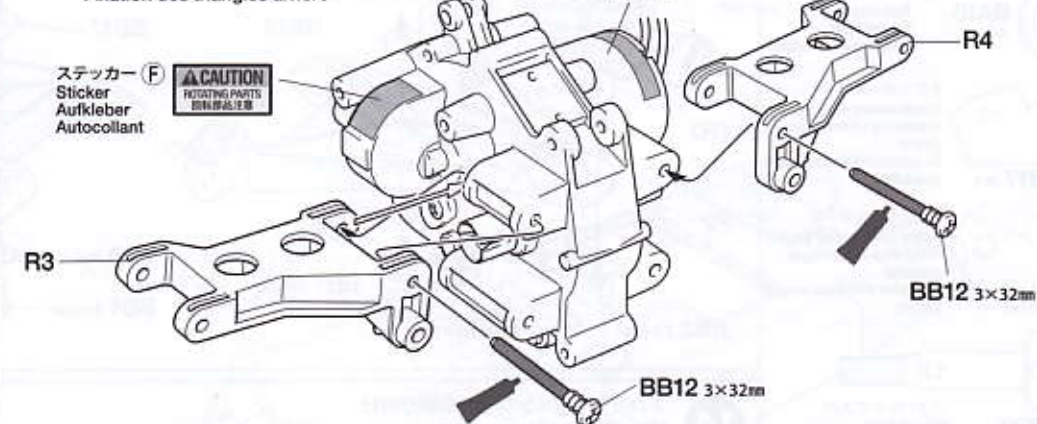


《リヤスタビロッド》
Stabilizer rod (rear)
Stabilisator-Stange (hinten)
Barre anti-roulis (arrière)

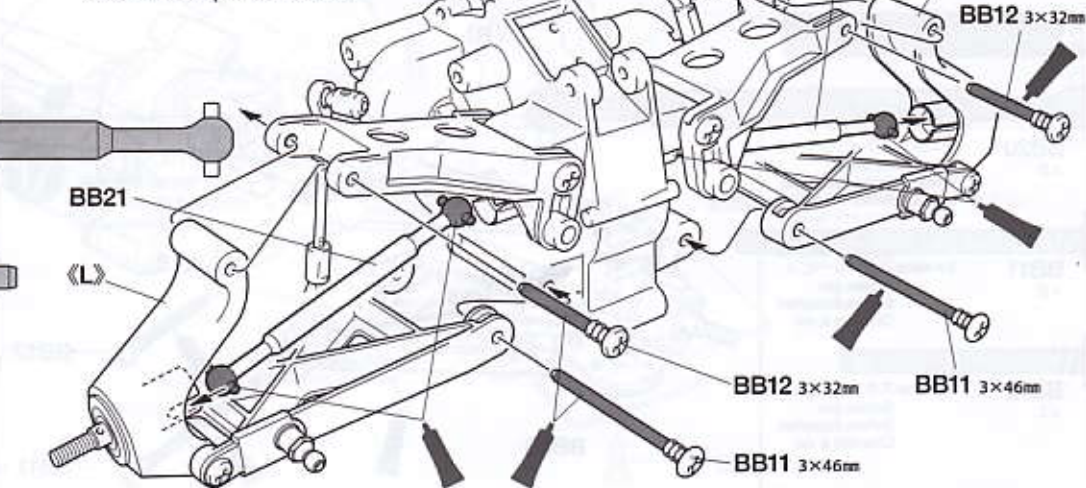
★2個作ります。
★Make 2.
★2 Satz anfertigen.
★Faire 2 jeux.



10 リヤアッパーアームの取り付け
Attaching rear upper arm
Anbringung des hinteren Armes
Fixation des triangles arrière



11 リヤサスペンションの取り付け
Attaching rear suspension
Einbau der Hinterradaufhängung
Fixation de suspension arrière



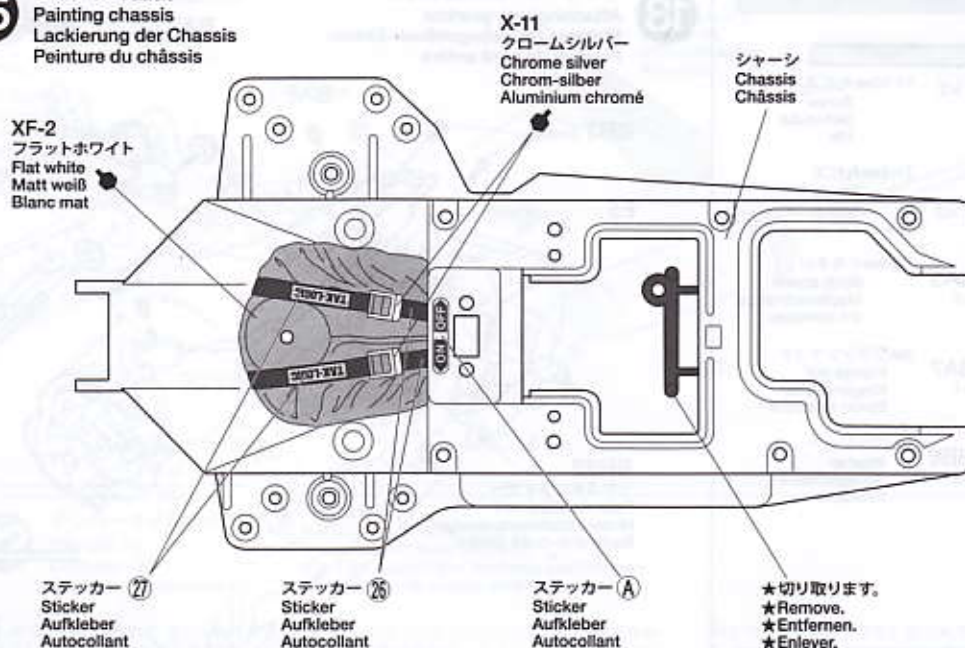
15

《シャーシの塗装》

プラスチックパーツの塗装にはプラスチック用タミヤカラーを使用してください。

- Paint plastic parts using Tamiya plastic paints.
- Plastikteile mit Tamiya plastic bemalen.
- Peindre les pièces plastique en utilisant des peintures pour maquettes plastique.

15

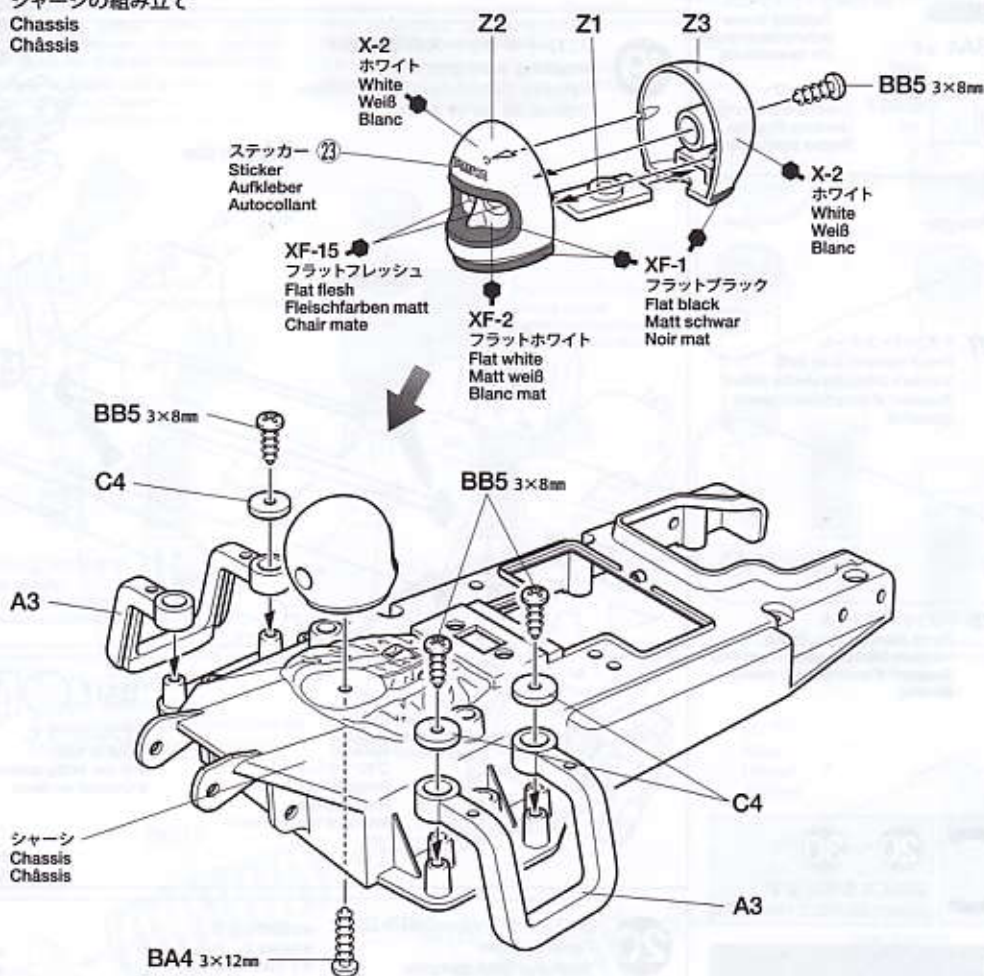
シャーシの塗装
Painting chassis
Lackierung der Chassis
Peinture du châssis

16

3×12mm タッピングビス
Tapping screw
Schneidschraube
Vis taraudeuse
BA4 ×1

3×8mm タッピングビス
Tapping screw
Schneidschraube
Vis taraudeuse
BB5 ×4

16

シャーシの組み立て
Chassis
Châssis

17

3×6mm 丸ビス
Screw
Schraube
Vis
BB1 ×1

7×6mm 六角マウント
Hexagonal mount
Sechskantbefestigung
Support hexagonal
BB16 ×1

タミヤカタログ

スケールモデルを中心に掲載したタミヤカタログは年に一回発行されています。ご希望の方は模型店でおたずねください。

TAMIYA COLOR CATALOGUE

The latest in cars, boats, tanks and ships. Motorized and museum quality models are all shown in full color in Tamiya's latest catalogue. English/Spanish, German/French and Japanese versions available.

TAMIYA COLOR

タミヤカラー(スプレー式)

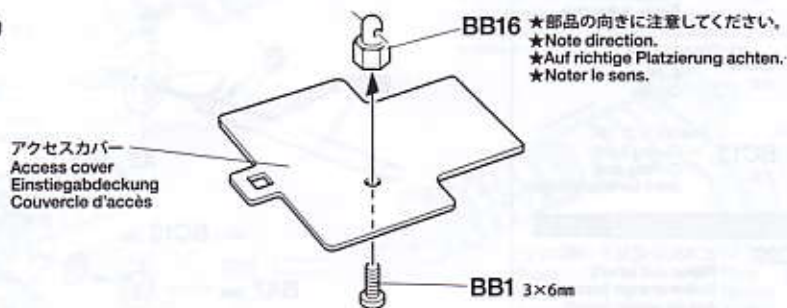
美しい塗装が手軽に楽しめるスプレータイプの塗料です。ミリタリーモデル用、カーモデル用、一般工作用がそろっています。

TAMIYA COLOR

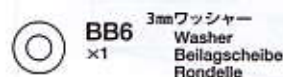
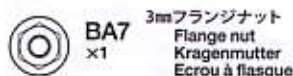
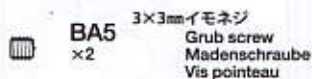
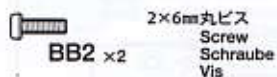
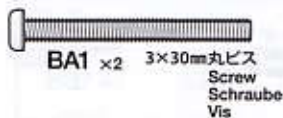
タミヤカラー(アクリル塗料ミニ)

滑らかな筆使いに加え、薬ムラや湿気によるカブリがほとんどないのが特長の水性塗料。使いやすい10ml入りで、もちろんスプレー塗装もOK。

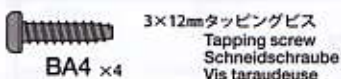
17

アクセスカバーの組み立て
Access cover
Einstiegabdeckung
Couvercle d'accès

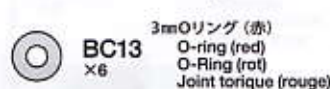
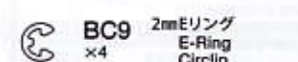
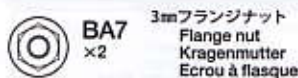
18



19

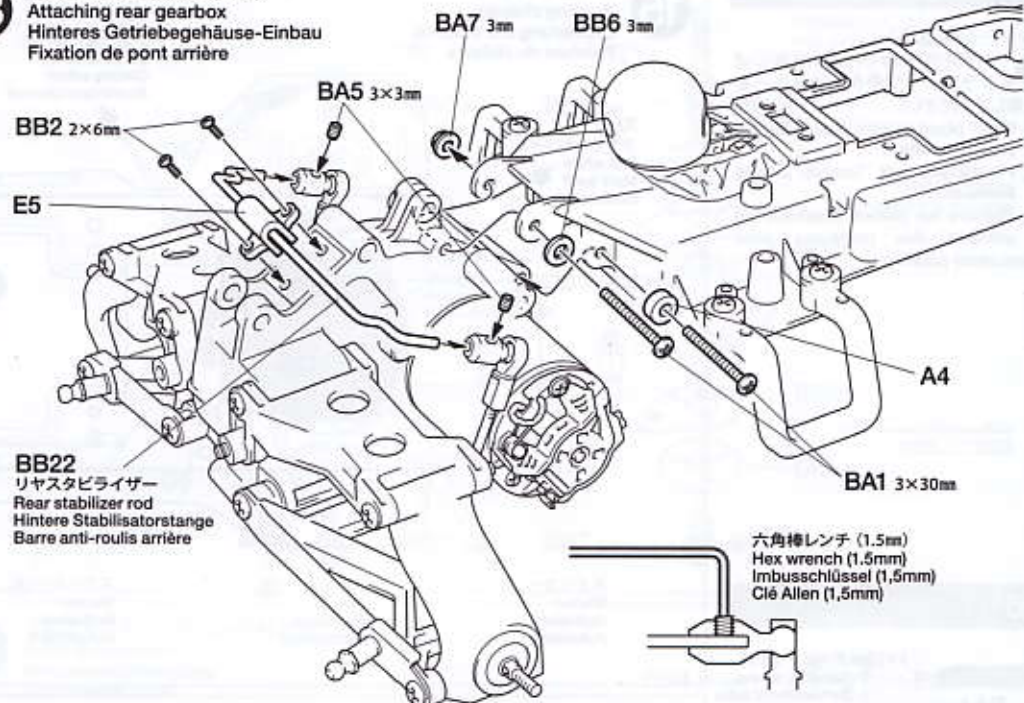


20



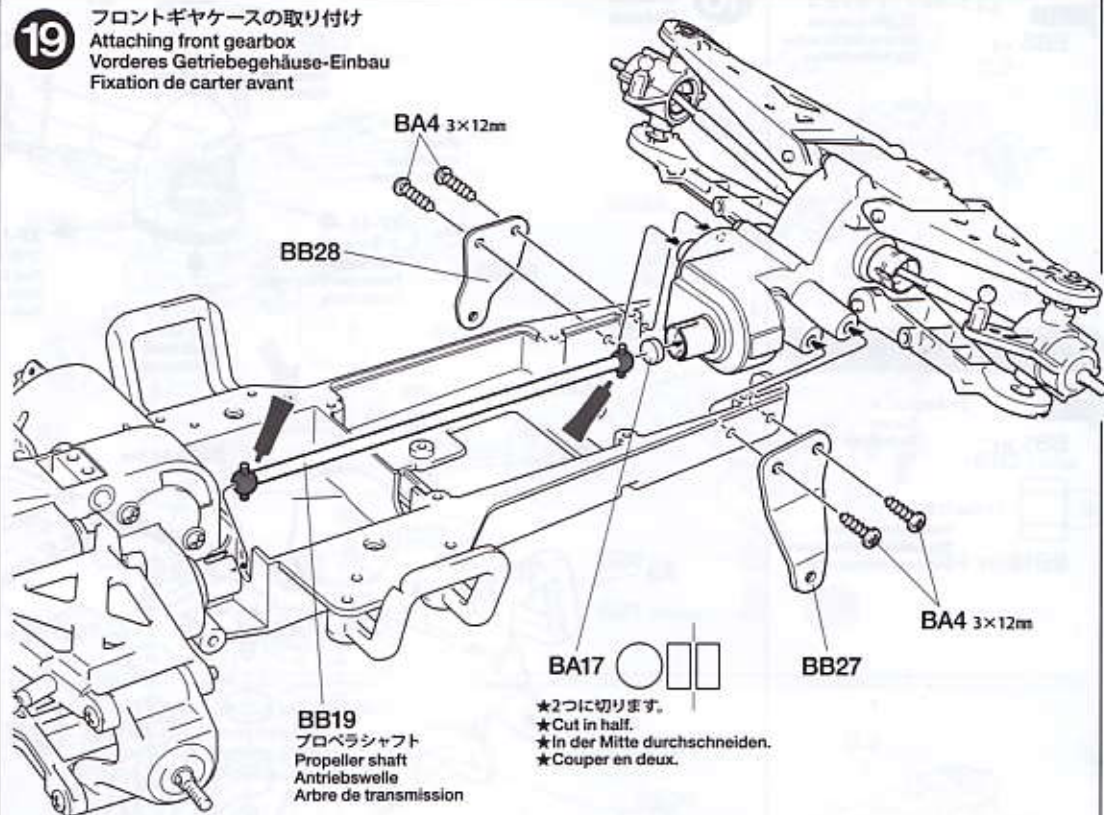
18

リヤギヤケースの取り付け
Attaching rear gearbox
Hinteres Getriebegehäuse-Einbau
Fixation de pont arrière



19

フロントギヤケースの取り付け
Attaching front gearbox
Vorderes Getriebegehäuse-Einbau
Fixation de carter avant

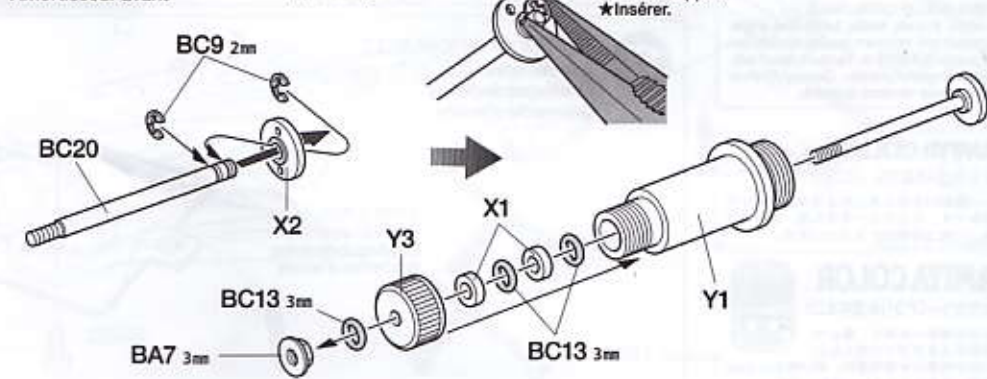


20

フロントダンパーの組み立て
Front damper
Vorderer Stoßdämpfer
Amortisseur avant

★2個作ります。
★Make 2.
★2 Satz anfertigen.
★Faire 2 jeux.

★押し込みます。
★Snap on.
★Einschnappen.
★Insérer.



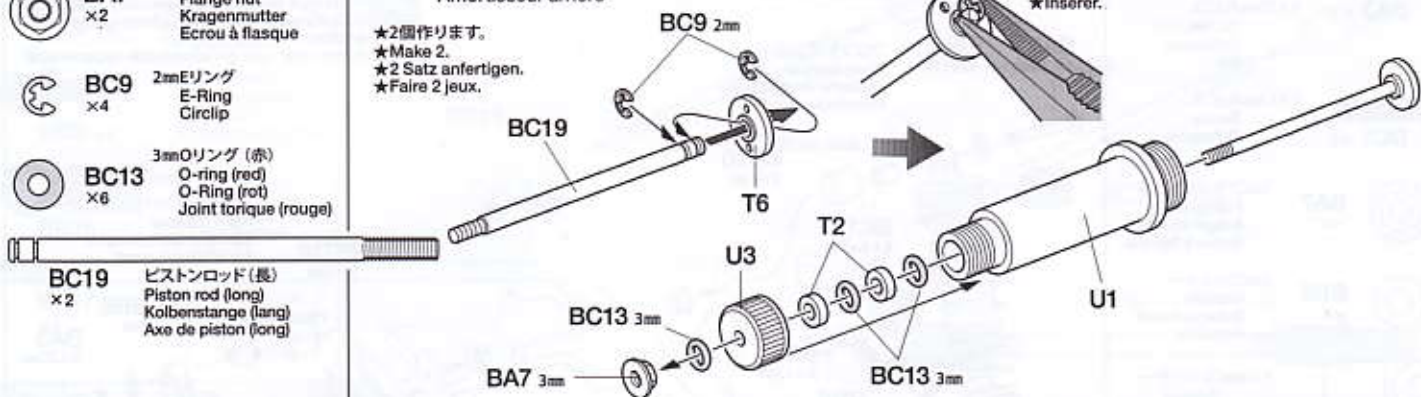
21

- BA7** ×2
3mmフランジナット
Flange nut
Kragenmutter
Ecrou à flasque
- BC9** ×4
2mmEリング
E-Ring
Circlip
- BC13** ×6
3mmOリング (赤)
O-ring (red)
O-Ring (rot)
Joint torique (rouge)
- BC19** ×2
ピストンロッド (長)
Piston rod (long)
Kolbenstange (lang)
Axe de piston (long)

21 リヤダンパーの組み立て
Rear damper
Hinterer Stoßdämpfer
Amortisseur arrière

- ★2個作ります。
★Make 2.
- ★2 Satz anfertigen.
★Faire 2 jeux.

- ★押し込みます。
★Snap on.
- ★Einschnappen.
★Insérer.



22

- BC14** ×4
オイルシール
Oil seal
Ölabdichtung
Joint d'étanchéité

22 ダンパーオイルの入れ方
Damper oil
Dämpfer-Öl
Huile pour amortisseurs

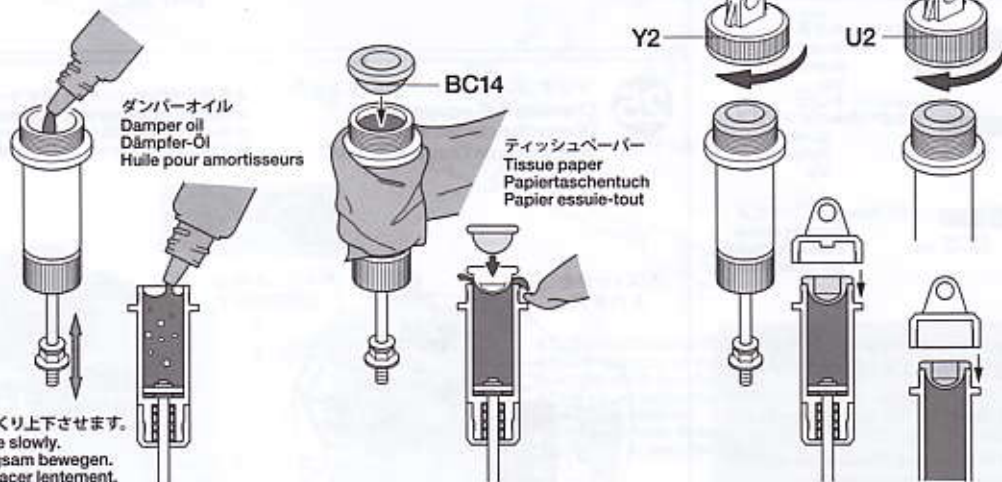
- ★フロント、リヤ各2個作ります。
★Make 2 each (front and rear).
- ★Je 2 Satz anfertigen (vorderen und hinteren).
- ★Faire 2 jeux de chaque (avant et arrière).

- 1.ピストンを下にさげ、オイルを入れます。ピストンをゆっくり上下させてオイル中の気泡を抜きます。
1.Pull down piston and pour oil into cylinder. Remove air bubbles by slowly moving piston up and down.
- 1.Kolben nach unten ziehen und Öl einfüllen. Luftblasen durch Auf- und Abbewegen des Kolbens herausdrücken.
- 1.Pousser le piston vers le bas et remplir le corps d'huile. Chasser les bulles d'air en déplaçant le piston de bas en haut.

- 2.ピストンをいっぱいにおろし、オイルシールをはめ込み、あふれたオイルをティッシュペーパーですいとります。
2.Pull down piston, attach oil seal and absorb oil overflow with tissue paper.
- 2.Kolben nach unten ziehen. Ölabdichtung einstecken, überlaufendes Öl mit Papiertaschentuch abwischen.
- 2.Pousser le piston vers le bas, placer le joint d'étanchéité et essuyer l'excédent d'huile avec du papier essuie-tout.

- 3.シリンダーキャップをしめ込んで完了です。
3.Tighten cylinder cap.
- 3.Zylinder-Kappe aufschrauben.
- 3.Serrer le capuchon de l'amortisseur.

- (フロント)
Front
Vorne
Avant
- (リヤ)
Rear
Hinten
Arrière



- ★ゆっくり上下させます。
★Move slowly.
- ★Langsam bewegen.
- ★Déplacer lentement.

23

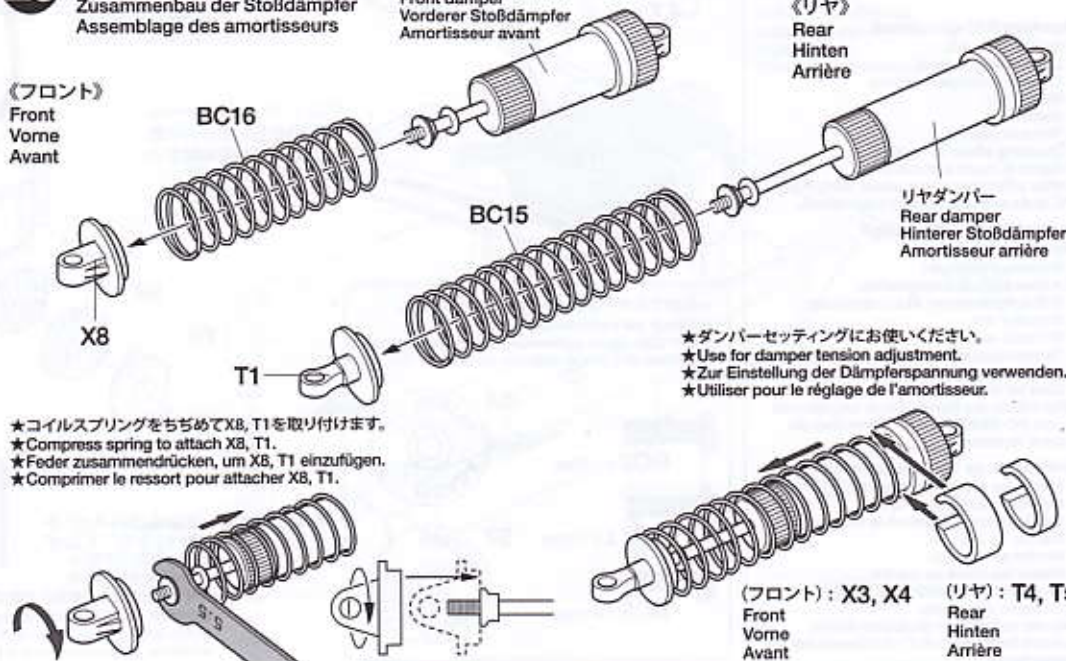
- BC16** ×2
フロントコイルスプリング
Front coil spring
Vordere Schraubenfeder
Ressort hélicoïdal avant
- BC15** ×2
リヤコイルスプリング
Rear coil spring
Hintere Schraubenfeder
Ressort hélicoïdal arrière

23 ダンパーの組み立て
Damper assembly
Zusammenbau der Stoßdämpfer
Assemblage des amortisseurs

- フロントダンパー
Front damper
Vorderer Stoßdämpfer
Amortisseur avant

- 《リヤ》
Rear
Hinten
Arrière

- 《フロント》
Front
Vorne
Avant



- ★コイルスプリングをちぎめてX8, T1を取り付けます。
★Compress spring to attach X8, T1.
- ★Feder zusammendrücken, um X8, T1 einzufügen.
- ★Comprimer le ressort pour attacher X8, T1.

- ★ダンパーセッティングにお使いください。
★Use for damper tension adjustment.
- ★Zur Einstellung der Dämpferspannung verwenden.
- ★Utiliser pour le réglage de l'amortisseur.

- 《フロント》: X3, X4
Front
Vorne
Avant
- 《リヤ》: T4, T5
Rear
Hinten
Arrière

OPTIONS

Tamiya Silicone Damper Oil

ソフトセット SOFT SET (53443)	赤 RED	# 200
	橙 ORANGE	# 300
	黄 YELLOW	# 400
ミディアムセット MEDIUM SET (53444)	緑 GREEN	# 500
	青 BLUE	# 600
	紫 PURPLE	# 700
ハードセット HARD SET (53445)	ピンク PINK	# 800
	クリアー CLEAR	# 900
	ライトブルー LIGHT BLUE	#1000

24



BA3 ×2 3×20mm丸ビス
Screw
Schraube
Vis



BC1 ×2 3×12mm丸ビス
Screw
Schraube
Vis



BA7 ×4 3mmフランジナット
Flange nut
Kragenmutter
Ecrou à flange



BB6 ×4 3mmワッシャー
Washer
Beilagscheibe
Rondelle



BC10 ×2 3×8mmスペーサー
Spacer
Distanzring
Entretoise



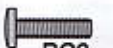
BC11 ×4 4×6mmパイプ
Tube
Rohr

※の部品はキットには含まれていません。
Parts marked ※ are not included in kit.
Teile mit ※ sind im Bausatz nicht enthalten.
Les pièces marquées ※ ne sont pas
incluses dans le kit.

25



BC2 ×1 3×10mm丸ビス
Screw
Schraube
Vis



BC3 ×1 2.6×10mm/バインドビス
Screw
Schraube
Vis



BC5 ×1 3×10mmタッピングビス
Tapping screw
Schneidschraube
Vis taraudeuse

★ご使用のプロボセット付属の取扱説明書をよく読んでからお使いください。
★Refer to the manual included with R/C unit.
★Die bei der RC-Anlage enthaltene Anleitung beachten.
★Se référer au manual inclus avec l'équipement R/C.

Checking R/C equipment

- 1 Install batteries.
- 2 Loosen and extend.
- 3 Connect charged battery.
- 4 Switch on.
- 5 Switch on.
- 6 Trims in neutral.
- 7 Steering wheel in neutral.
- 8 Servo in neutral position.
- 9 After attaching servo saver, switch off R/C units and disconnect connectors.

Überprüfen der RC-Anlage (Siehe Bild rechts.)

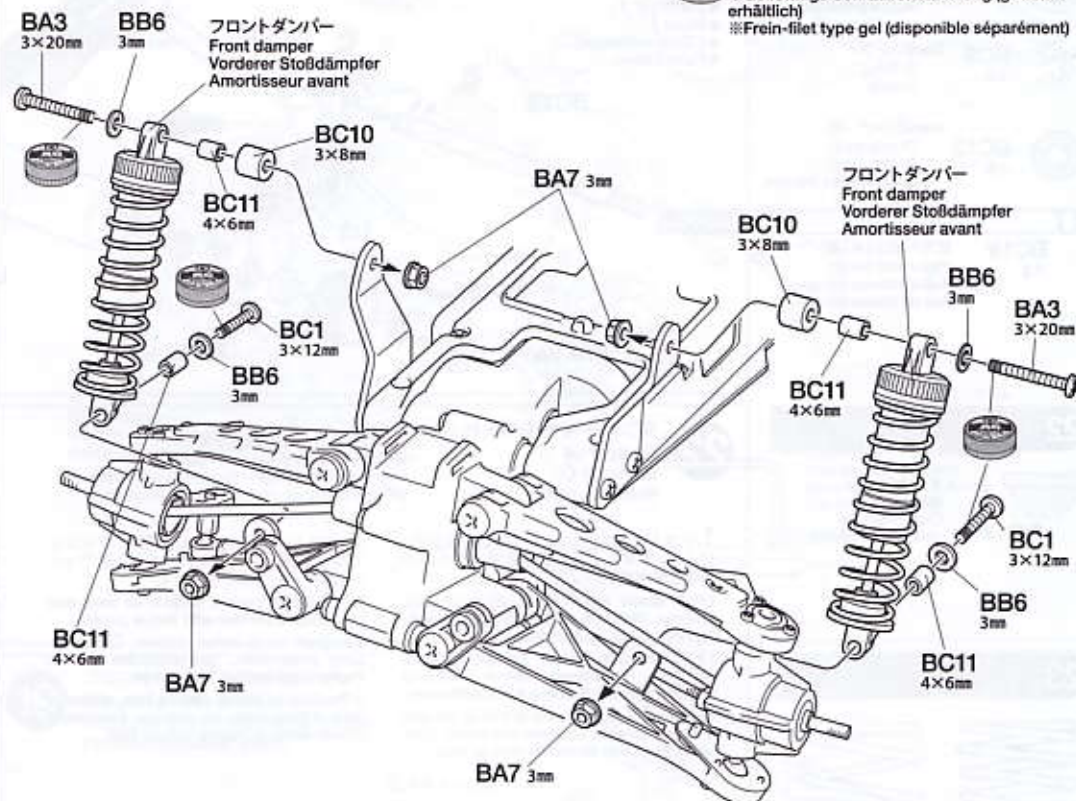
- 1 Batterien einlegen.
- 2 Aufwickeln und langziehen.
- 3 Voll aufgeladenen Akku verbinden.
- 4 Schalter ein.
- 5 Schalter ein.
- 6 Trimmhebel neutral stellen.
- 7 Lenkrad neutral stellen.
- 8 Dies ist die Neutralstellung des Servos.
- 9 Nachdem der Servo-Saver angebracht ist, die RC-Einheit ausschalten und die Stecker abziehen.

Vérification de l'équipement R/C

- 1 Mettre en place les piles.
- 2 Dérouler et déployer le fil.
- 3 Charger complètement la batterie.
- 4 Mettre en marche.
- 5 Mettre en marche.
- 6 Placer les trims au neutre.
- 7 Le volant de direction au neutre.
- 8 Le servo au neutre.
- 9 Après installation du sauve-servo, éteindre l'ensemble R/C et débrancher les connecteurs.

24

フロントダンパーの取り付け Attaching front damper Einbau der vorderen Stoßdämpfer Fixation de amortisseur avant

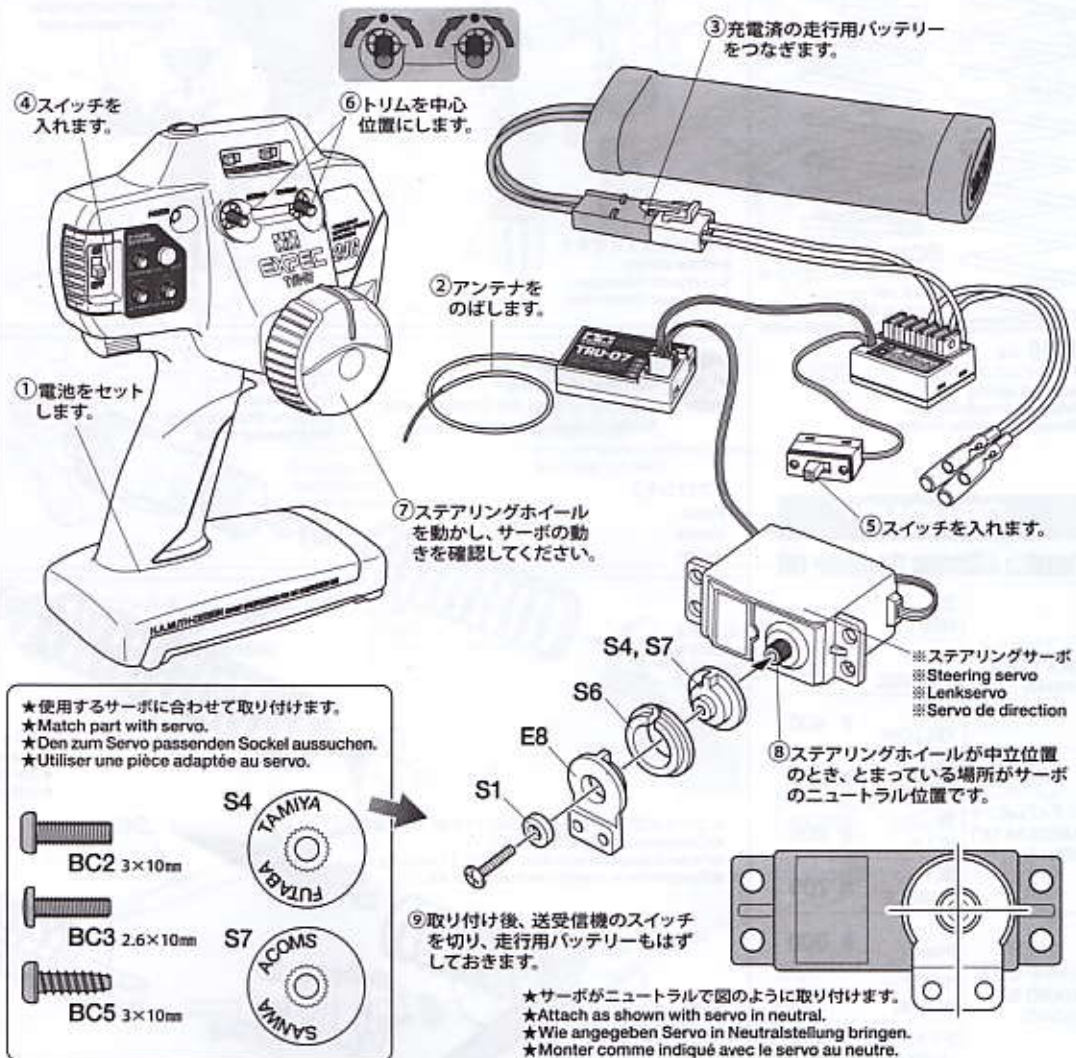


※ネジ止め剤 (別売)
※Gel type thread lock (separately available)
※Gel förmige Schraubensicherung (getrennt erhältlich)
※Frein-filet type gel (disponible séparément)

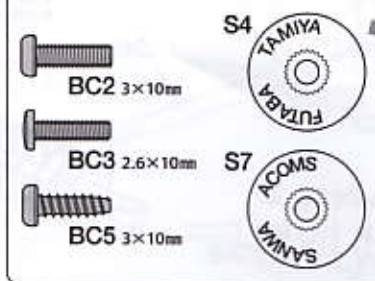
25

ラジオコントロールメカのチェック Checking R/C equipment Überprüfen der RC-Anlage Vérification de l'équipement R/C

★番号の順にチェックし、必ずサーボのニュートラルを確認して組み立ててください。
★Make sure the servo is in neutral prior to assembly.
★Servo vor dem Einbau in neutrale Stellung bringen.
★S'assurer que le servo est au neutre avant assemblage.






★使用するサーボに合わせて取り付けます。
★Match part with servo.
★Den zum Servo passenden Sockel aussuchen.
★Utiliser une pièce adaptée au servo.





⑨取り付け後、送信機のスイッチを切り、走行用バッテリーもはずしておきます。

★サーボがニュートラルで図のように取り付けます。
★Attach as shown with servo in neutral.
★Wie angegeben Servo in Neutralstellung bringen.
★Monter comme indiqué avec le servo au neutre.

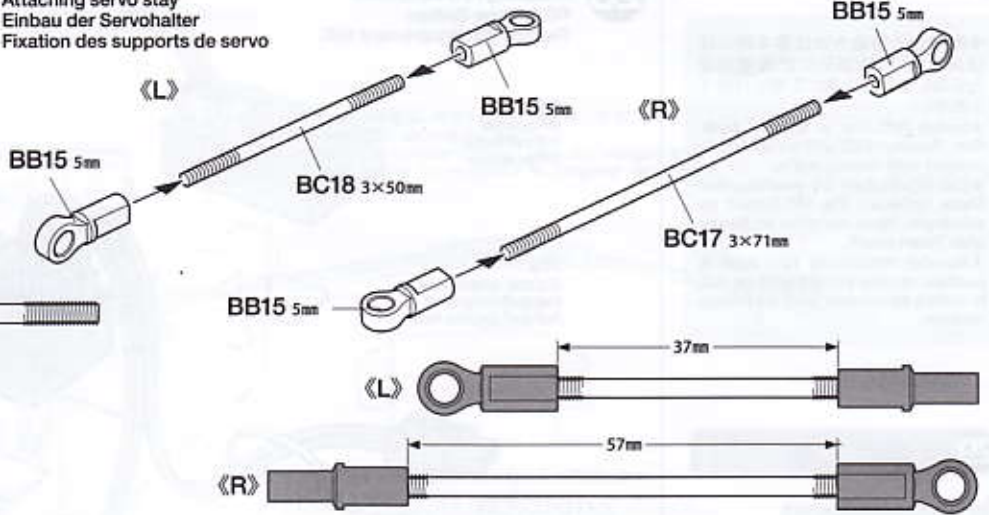
26

-  3×10mm フランジタッピングビス
Tapping screw
Schneidschraube
Vis taraudeuse
BC4 ×2
-  5mm ビローボール
Ball connector
Kugelkopf
Connecteur à rotule
BB9 ×2
-  5mm アジャスター
Adjuster
Einstellstück
Chape à rotule
BB15 ×4




-  3×71mm ネジシャフト
Threaded shaft
Gewindestange
Tige filetée
BC17 ×1

-  3×50mm ネジシャフト
Threaded shaft
Gewindestange
Tige filetée
BC18 ×1

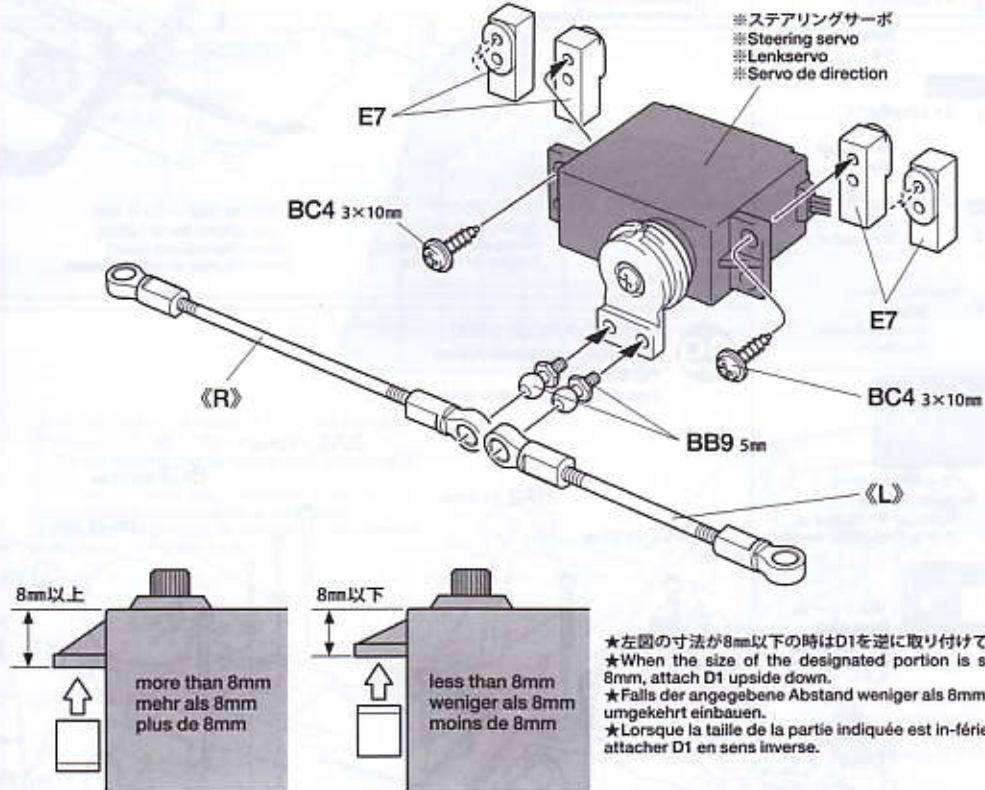
26 サーボステーの取り付け
Attaching servo stay
Einbau der Servohalter
Fixation des supports de servo



27

-  2.6×10mm タッピングビス
Tapping screw
Schneidschraube
Vis taraudeuse
BC6 ×2
-  3mm ワッシャー
Washer
Beilagscheibe
Rondelle
BB6 ×2
-  ボディマウント
Body mount
Karosserieaufhängung
Support de carrosserie
BC12 ×2

★メカの各コネクターの接続はメカに付属の説明書を良くお読みください。
★For connecting R/C units, refer also to the instructions supplied with units.
★Zum Anschließen der RC-Einheiten auch die den Einheiten beiliegenden Anleitungen beachten.
★Pour installer l'ensemble RC, consulter également ses instructions spécifiques.



27 ステアリングサーボの取り付け
Attaching steering servo
Lenkservo-Einbau
Fixation du servo de direction

TAMIYA CRAFT TOOLS

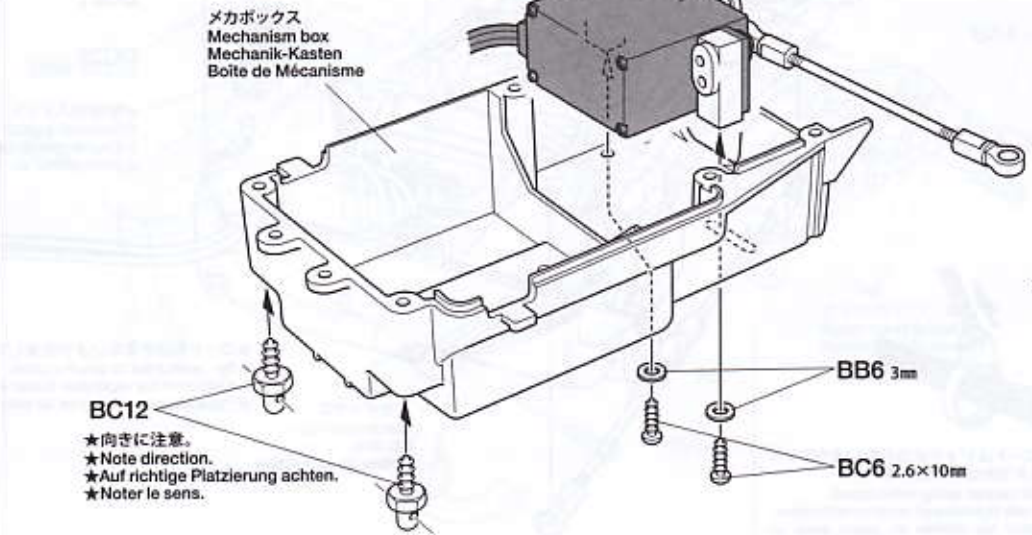
良い工具選びは製作づくりのための第一歩。本誌をめざすモデラーにふさわしいタミヤクラフトツール。耐久性も高く、使いやすい高品質な工具です。

SIDE CUTTER for PLASTIC
精密ニッパー
(プラスチック用)

LONG NOSE w/ CUTTER
ラジオペンチ

ANGLED TWEEZERS
ツルギピンセット

ITEM 74003

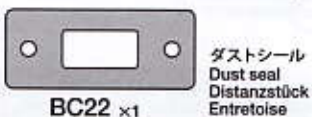
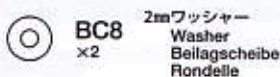
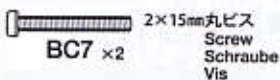
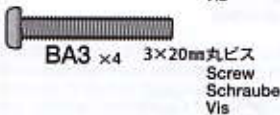
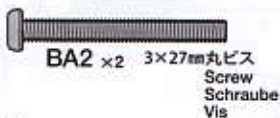


★RCメカの搭載方法は基本的には自由です。可動部分に配線等が当たらないように注意して取り付けてください。

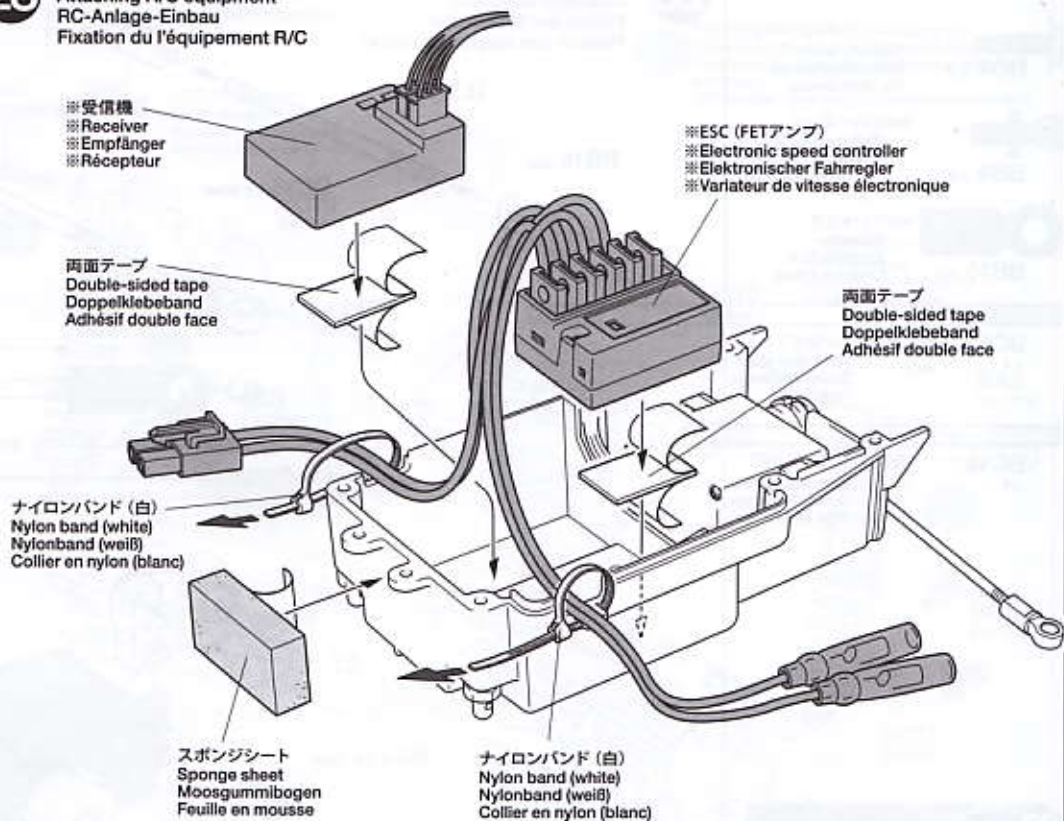
★Install R/C unit in desired position. Position R/C unit so as not to contact with moving parts.

★Die RC-Einheit an gewünschter Stelle einbauen. Die RC-Einheit so anbringen, dass sie nicht an bewegten Teilen streift.

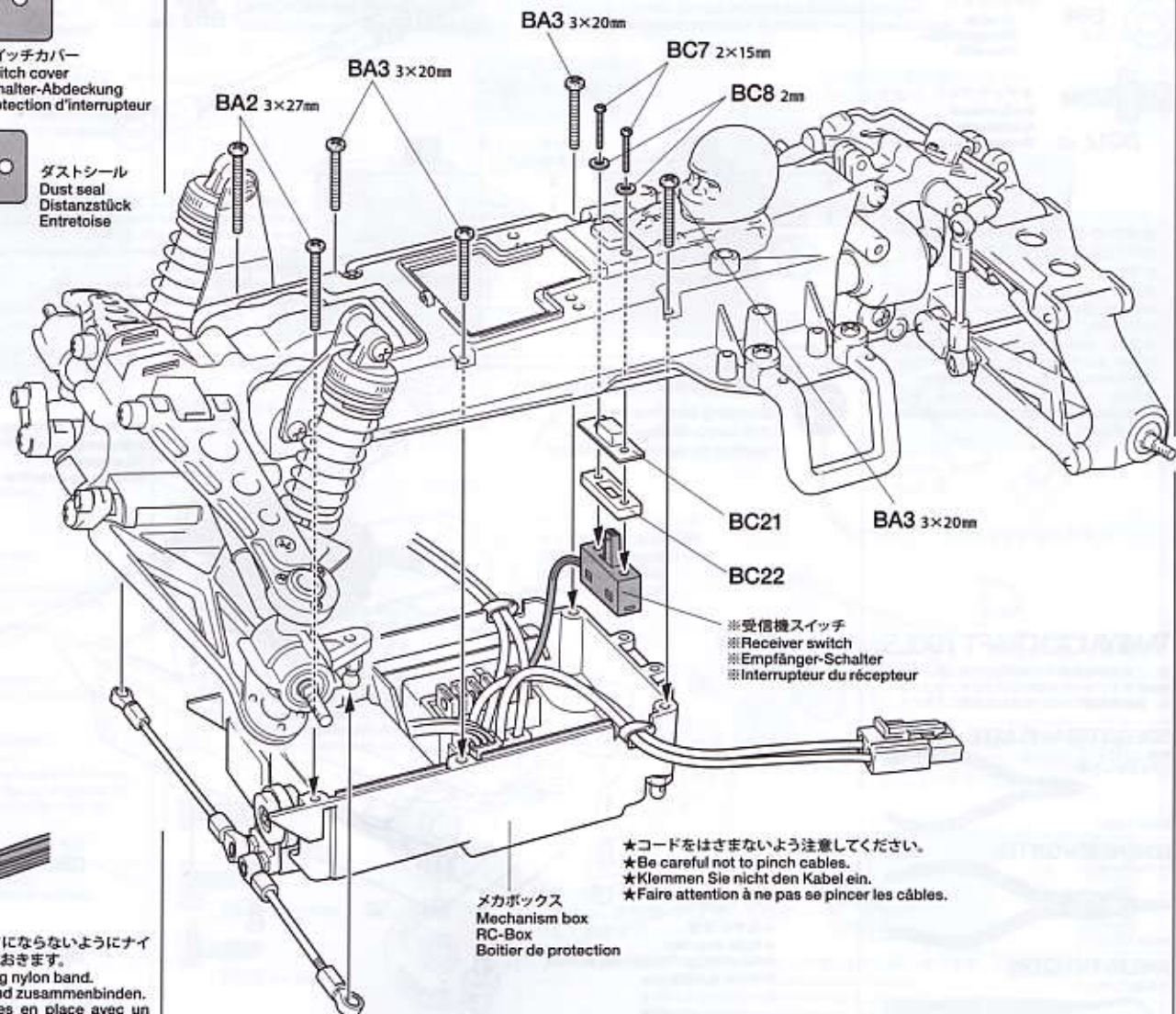
★Installer l'ensemble R/C dans la position choisie en veillant à ne pas le mettre en contact avec les pièces mobiles.



RCメカの取り付け Attaching R/C equipment RC-Anlage-Einbau Fixation de l'équipement R/C



メカボックスの取り付け Attaching mechanism box RC Box-Einbau Installation du boîtier de protection



★配線コードはジャマにならないようにナイロンバンドでたばねておきます。
★Secure cables using nylon band.
★Kabel mit Nylonband zusammenbinden.
★Maintenir les câbles en place avec un collier en nylon.

30

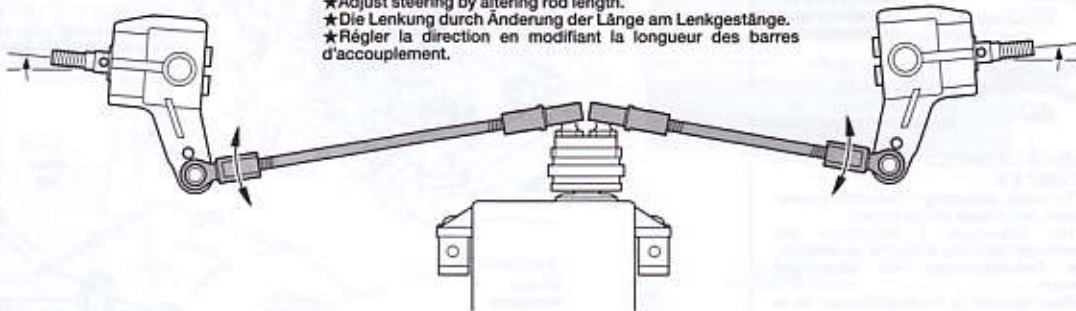
- ★ひねって外します。
★Pinch with long nose pliers and twist.
★Mit Flachzange packen und drehen.
★Serrer avec des pinces à becs longs et tordre.



30

ステアリングの調整
Steering adjustments
Einstellung der Schubstangen
Réglage de la direction

- ★ステアリングの調整は、ロッドの長さで調整します。
★Adjust steering by altering rod length.
★Die Lenkung durch Änderung der Länge am Lenkgestänge.
★Régler la direction en modifiant la longueur des barres d'accouplement.



- ★アップライトが少し前にかたむくよう調整します。
★Adjust upright slightly angled forward.
★Den Achsschenkel leicht nach vorne geneigt einstellen.
★Orienter la fusée légèrement vers l'avant.

D

31~45

袋詰Dを使用します
BAG D / BEUTEL D / SACHET D

31



BA4 x6

3×12mmタッピングビス
Tapping screw
Schneidschraube
Vis taraudeuse

31

ロールバーの組み立て
Roll bar
Überschlagbügel
Roll-bar

ウインドウネット
Window net
Gitter-Fenster
Filet des vitres



原寸図
Actual size
Tatsächliche Größe
Taille réelle

- ★ウインドウネットを右図の大きさに2枚切り出し、ナイロンバンド（黒）で取り付けます。
★Cut out window net as shown and attach using nylon band (black).
★Das Fenster-Netz wie abgebildet ausschneiden und mit Nylonbinder (schwarz) befestigen.
★Découper le treillage de fenêtrage comme montré et fixer avec des colliers nylon (noir).



ナイロンバンド（黒）
Nylon band (black)
Nylonband (Schwarz)
Collier en nylon (noir)

TAMIYA CRAFT TOOLS

CURVED SCISSORS

曲線ばさみ
(プラスチック用)



(+)-SCREWDRIVER-L

プラスドライバー-L(5×100)



ITEM 74006

(+)-SCREWDRIVER-M

プラスドライバー-M(4×75)



ITEM 74007

CRAFT KNIFE

クラフトカッター



ITEM 74013

PRECISION CALIPER

精密ノギス



ITEM 74030

BASIC FILE SET (MEDIUM DOUBLE-CUT)

ベーシックヤスリセット(中目、ダブルカット)

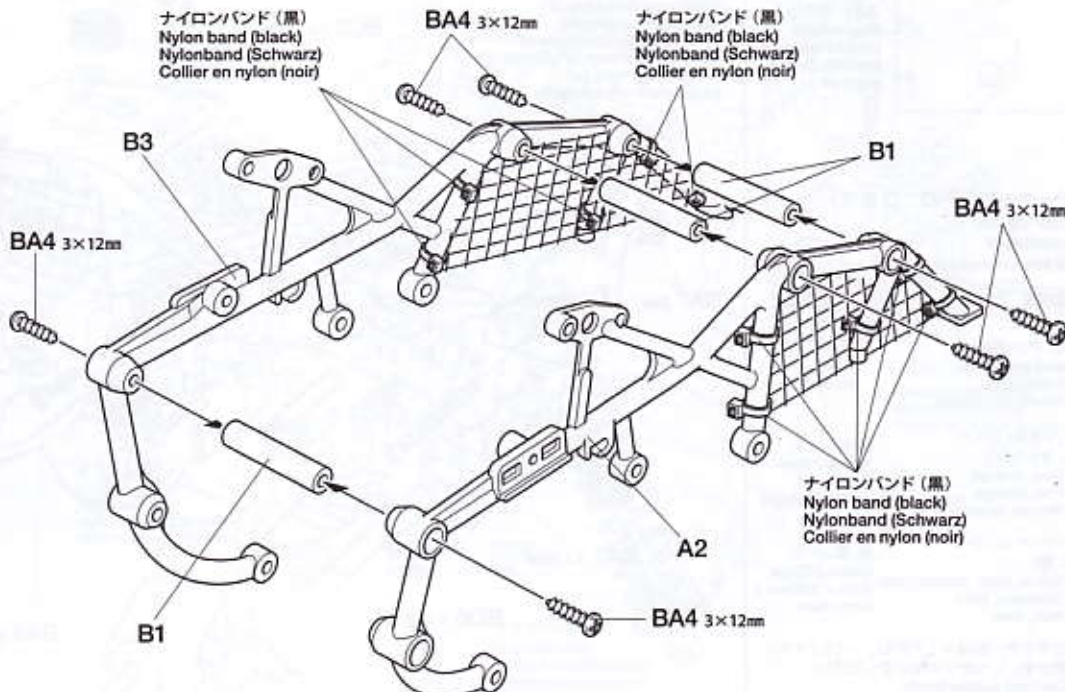


ITEM 74046

ナイロンバンド（黒）
Nylon band (black)
Nylonband (Schwarz)
Collier en nylon (noir)

BA4 3×12mm

ナイロンバンド（黒）
Nylon band (black)
Nylonband (Schwarz)
Collier en nylon (noir)



B3

BA4 3×12mm

B1

BA4 3×12mm

ナイロンバンド（黒）
Nylon band (black)
Nylonband (Schwarz)
Collier en nylon (noir)

A2

BA4 3×12mm

B1

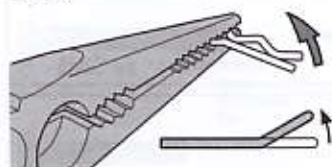
32

3×12mm タッピングビス
Tapping screw
Schneidschraube
Vis taraudeuse
BA4 ×2

3×8mm タッピングビス
Tapping screw
Schneidschraube
Vis taraudeuse
BB5 ×2

スナップピン (小)
Snap pin (small)
Federstift (klein)
Épingle métallique (petite)
BD9 ×1

★取り外しに便利なようにスナップピンを折り曲げます。
★To make attaching / detaching cover easier, bend snap pin as shown.
★Um Befestigen / Abnehmen der Einstiegabdeckung einfacher zu machen, die Federklammern wie abgebildet biegen.
★Pour faciliter la fixation/dépose de la Couverture d'accès, plier l'épingle comme montré.



33

BA1 ×1 3×30mm 丸ビス
Screw
Schraube
Vis

3×10mm 丸ビス
Screw
Schraube
Vis
BC2 ×2

3×12mm タッピングビス
Tapping screw
Schneidschraube
Vis taraudeuse
BA4 ×2

3mm フランジナット
Flange nut
Kragenmutter
Ecroû à flasque
BA7 ×3

BD6 4×20.5mm / バイブ
Tube
Rohr
×1

BD11 ×1
ステーマウント
Stay mount
Lager-Halter
Equerre de support

《モーターコードのつなぎ方》

Motor cables
Motorkabel
Câbles du moteur



ESC. アンプ側
Speed controller
Fahrtenregler
Variateur de vitesse

モーター側
Motor
Moteur

+ (プラス) コード

(赤, オレンジ)

(+) Red, orange

(+) Rot, orange

(+) Rouge, orange

黄/赤コード

Yellow / Red

Gelb / Rot

Jaune / Rouge

- (マイナス) コード

(黒, 青)

(-) Black, blue

(-) Schwarz, blau

(-) Noir, bleu

緑/黒コード

Green / Black

Grün / Schwarz

Vert / Noir

★コネクター部は+ (プラス), - (マイナス) を確かめ、しっかりとつないでください。

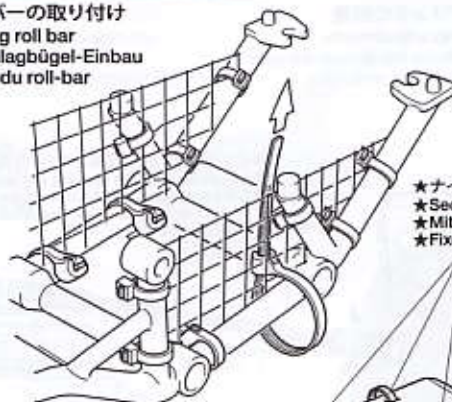
★Connect cables firmly.

★Die Kabel fest zusammenstecken.

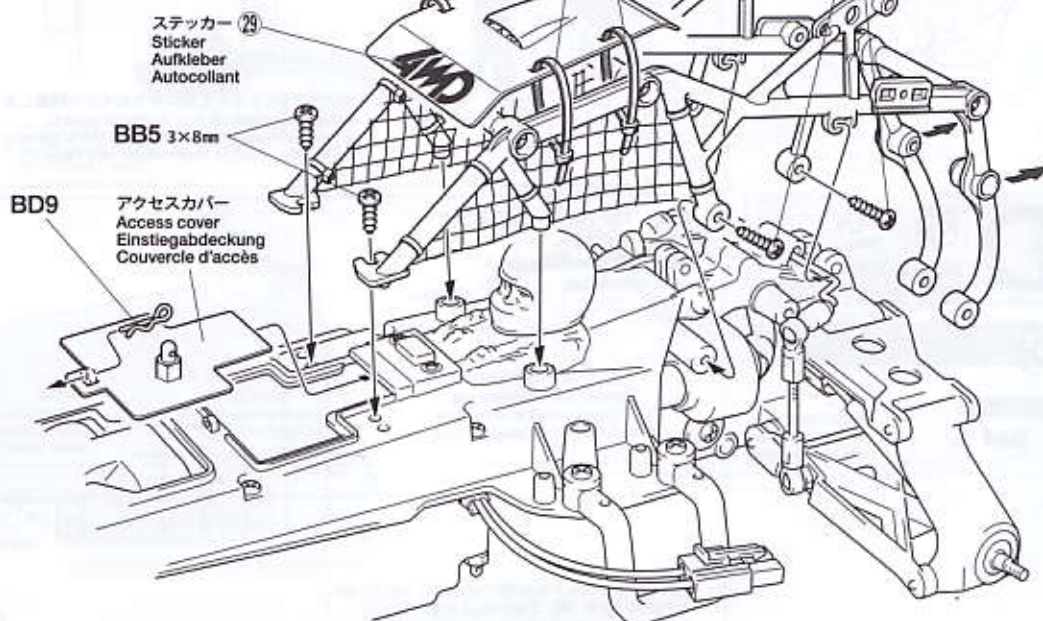
★Connecter fermement les câbles.

32

ロールバーの取り付け
Attaching roll bar
Überschlagbügel-Einbau
Fixation du roll-bar



★ナイロンバンド (白) で縛ります。
★Secure using nylon band (white).
★Mit Nylonbinder (weiß) sichern.
★Fixer avec un collier nylon (blanc).



33

リヤダンパーステーの取り付け
Attaching rear damper stay
Einbau der hinteren Dämpferstrebe
Fixation du support d'amortisseur arrière

ステッカー (19)
Sticker
Aufkleber
Autocollant

ステッカー (8)
Sticker
Aufkleber
Autocollant

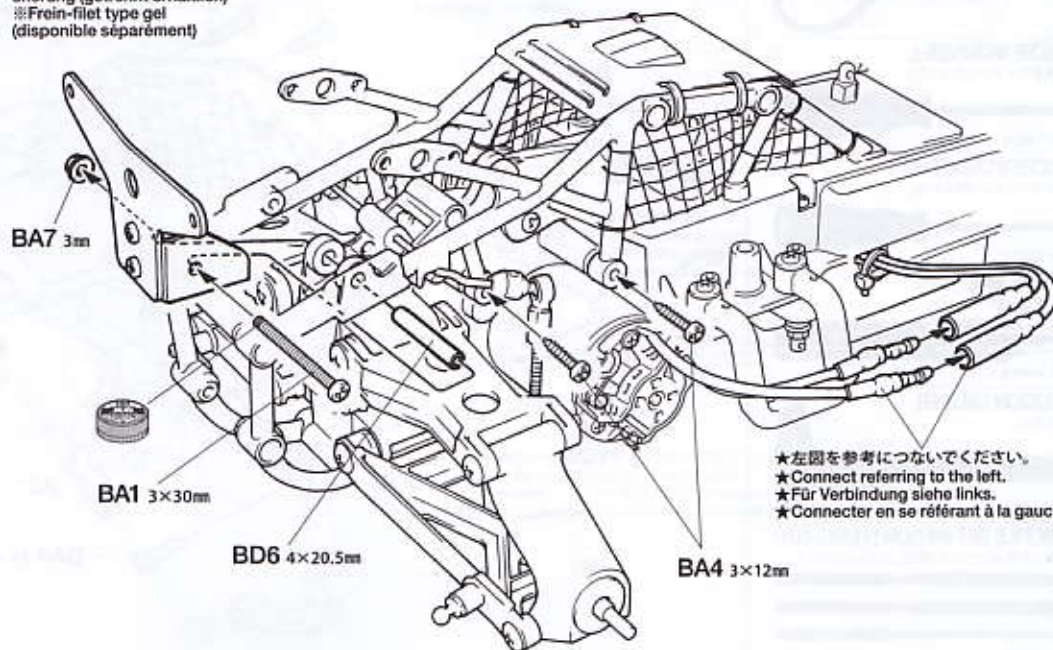
BC2 3×10mm



※ネジ止め剤 (別売)
※Gel type thread lock (separately available)
※Gelförmige Schraubensicherung (getrennt erhältlich)
※Frein-filet type gel (disponible séparément)

BD10

リヤダンパーステー
Rear damper stay
Hintere Dämpferstrebe
Support d'amortisseur arrière



★左図を参考につないでください。
★Connect referring to the left.
★Für Verbindung siehe links.
★Connecter en se référant à la gauche.

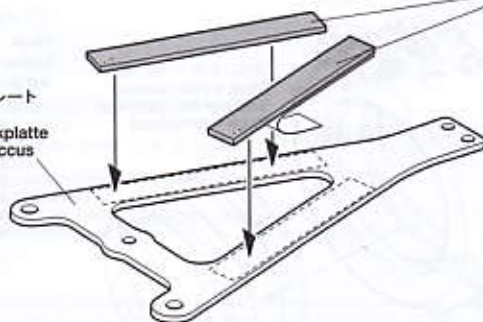
34

- BA4** ×2
3×12mmタッピングビス
Tapping screw
Schneidschraube
Vis taraudeuse
- BB5** ×2
3×8mmタッピングビス
Tapping screw
Schneidschraube
Vis taraudeuse
- BD9** ×2
スナップピン (小)
Snap pin (small)
Federstift (klein)
Epingle métallique (petite)

34

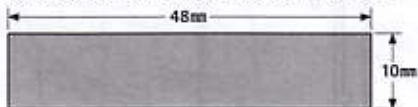
バッテリープレートの取り付け
Attaching battery plate
Batterie Deckplatte-Einbau
Fixation de la plaquette d'accus

バッテリープレート
Battery plate
Batterie-Deckplatte
Plaquette d'accus



スポンジテープ
Sponge tape
Moosgummiklegeband
Bande en mousse adhésive

- ★図の大きさに2枚切ります。
★Cut to size shown below. Make 2.
★Wie untenstehende abschneiden. 2 Satz anfertigen.
★Couper comme montre ci-dessous. Faire 2 jeux.



35

- BD1** ×2
3×15mm丸ビス
Screw
Schraube
Vis
- BC6** ×1
2.6×10mmタッピングビス
Tapping screw
Schneidschraube
Vis taraudeuse
- BA7** ×2
3mmフランジナット
Flange nut
Kragennutter
Ecrou à flasque
- BB6** ×4
3mmワッシャー
Washer
Beilagscheibe
Rondelle
- BC11** ×2
4×6mmパイプ
Tube
Rohr

- ※ネジ止め剤 (別売)
※Gel type thread lock (separately available)
※Gelförmige Schraubensicherung (getrennt erhältlich)
※Frein-filet type gel (disponible séparément)

《予備パーツ》
Spare parts
Ersatzteile
Pièces détachées

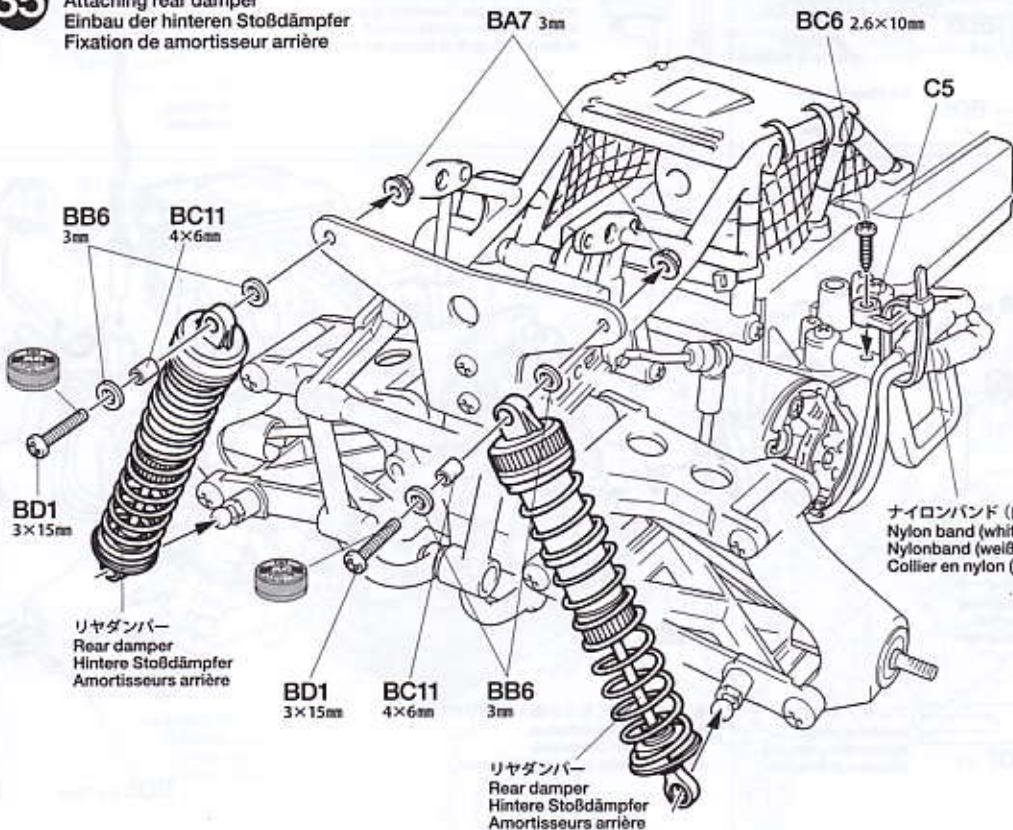
★金具部品は少し多目に入っています。予備、セッティング用として使ってください。

★Extra screws and nuts are included. Use them as spares.
★Es liegen zusätzliche Schrauben und -muttern bei. Als Ersatzteile verwenden.

★Des vis et des écrous supplémentaires sont inclus. Les utiliser comme pièces de rechange.

35

リヤダンパーの取り付け
Attaching rear damper
Einbau der hinteren Stoßdämpfer
Fixation de amortisseur arrière

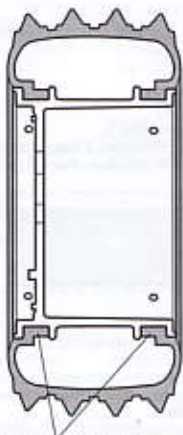


スポンジシート
Sponge sheet
Moosgummibogen
Feuille en mousse

★2つに切ります。
★Cut in half.
★In der Mitte durchschneiden.
★Couper en deux.



ナイロンバンド (白)
Nylon band (white)
Nylonband (weiß)
Collier en nylon (blanc)

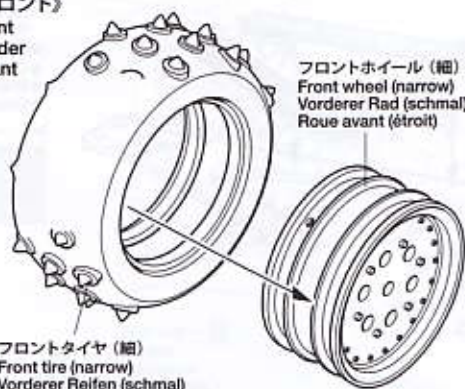


★ミゾにきちんとはめ込みます。
★Fit into grooves.
★Reifen richtig in die Felgen eindrücken.
★Insérer dans les rainures.

36 タイヤの取り付け
Attaching tire
Einbau der reifen
Fixation des pneu

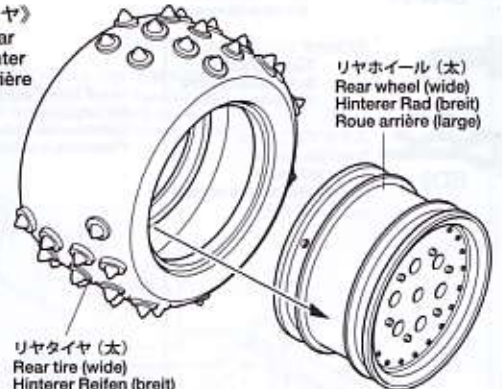
★タイヤの回転方向 (矢印) に気をつけて、左右作ります。
★Assemble left & right tires as shown noting the arrow.
★Reifen unter Beachtung des Markierungsfeils zusammenbauen.
★Assembler les pneus comme indiqué en notant la position de la flèche.

《フロント》
Front
Vorder
Avant



フロントホイール (細)
Front wheel (narrow)
Vorderer Reifen (schmal)
Pneu avant (étroit)

《リヤ》
Rear
Hinter
Arrière

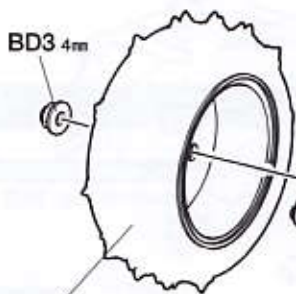


リヤホイール (太)
Rear wheel (wide)
Hinterer Reifen (breit)
Pneu arrière (large)

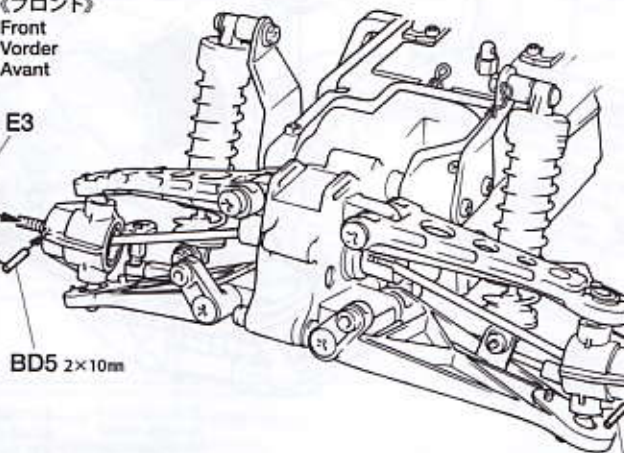
37 ホイールの取り付け
Attaching wheels
Einbau der räder
Fixation des roues

★回転方向 (矢印) に気をつけて、取り付けます。
★Attach wheels as shown noting the arrow.
★Rad unter Beachtung des Markierungsfeils aufstecken.
★Fixer les roues comme indiqué en notant la position de la flèche.

《フロント》
Front
Vorder
Avant

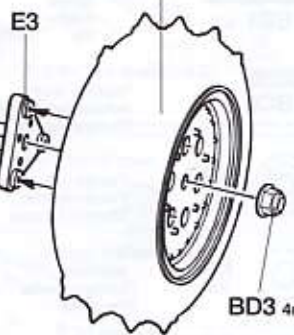


フロントホイール
Front wheel
Vorderrad
Roue avant



BD5 2×10mm

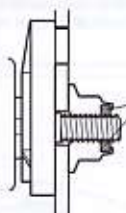
フロントホイール
Front wheel
Vorderrad
Roue avant



BD5 2×10mm

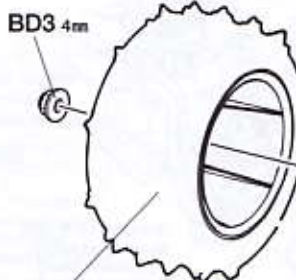
BD3 4mm

- 3×6mm丸ビス
Screw
Schraube
Vis
BB1 ×1
- 4mmフランジロックナット
Flange lock nut
Sicherungsmutter
Ecrou nylonstop à flasque
BD3 ×4
- 2×10mmシャフト
Shaft
Achse
Axe
BD5 ×4

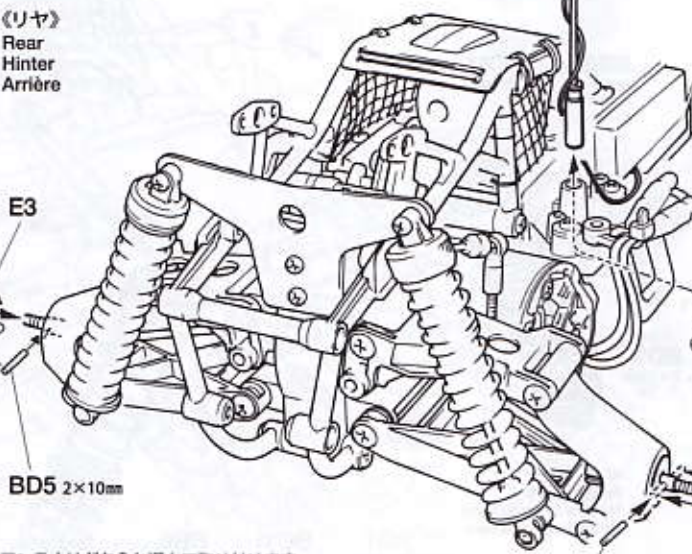


★ナイロン部までしめ込みます。
★Tighten until nylon portion.
★Anziehen, bis Gewinde aus Nylon-Sicherungsteil schaut.
★Serrer jusqu'à la bague en nylon.

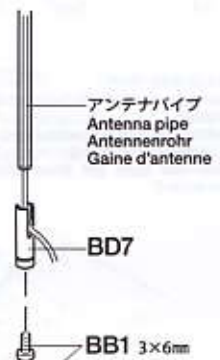
《リヤ》
Rear
Hinter
Arrière



リヤホイール
Rear wheel
Hinterrad
Roue arrière



BD5 2×10mm



アンテナパイプ
Antenna pipe
Antennenrohr
Gaine d'antenne

BD7

BB1 3×6mm

リヤホイール
Rear wheel
Hinterrad
Roue arrière

- アンテナホルダー
Antenna holder
Antennenhalterung
Support d'antenne
BD7 ×1

★アンテナはどちらか選んで取り付けます。
★Select either antenna.
★Auswählen (Antenne).
★Choisir l'une ou l'autre antenne.

BD5 2×10mm

E3

BD3 4mm

38

3×6mm丸ビス
Screw
Schraube
Vis

BB1 ×1

39

3×6mm丸ビス
Screw
Schraube
Vis

BB1 ×1

BD2 3×12mmフランジタッピングビス
×2
Tapping screw
Schneidschraube
Vis taraudeuse

3×12mmタッピングビス
Tapping screw
Schneidschraube
Vis taraudeuse

BA4 ×2

3×8mmタッピングビス
Tapping screw
Schneidschraube
Vis taraudeuse

BB5 ×2

38

コードの保護
Cable protection
Schutz des Kabels
Protection de câble

アンテナ
Antenna
Antenne

★コードの破損防止にアルミガラステープを巻き付けておきます。
★Apply aluminum glass tape to protect battery cable.
★Mit Aluminium-Glasfaserband zum Schutz der Batteriekabel umwickeln.
★Appliquer de la bande renforcée pour protéger le câble de pack d'accus.

BB1 3×6mm

39

アンダーガードの取り付け
Underguard
Unter Wache
Sous garde

BB1 3×6mm

BD4 3mm

BB6 3mm

BB5 3×8mm

BD2 3×12mm

アンダーガード
Underguard
Unter Wache
Sous garde

C2

C1

BA4 3×12mm

BB6 3mmワッシャー
Washer
Beilagscheibe
Rondelle

BB6 ×1

BD4 3mmスプリングワッシャー
Spring washer
Federscheibe
Rondelle ressort

BD4 ×1

※ネジ止め剤 (別売)
※Gel type thread lock (separately available)
※Gelförmige Schraubensicherung (getrennt erhältlich)
※Frein-filet type gel (disponible séparément)

40

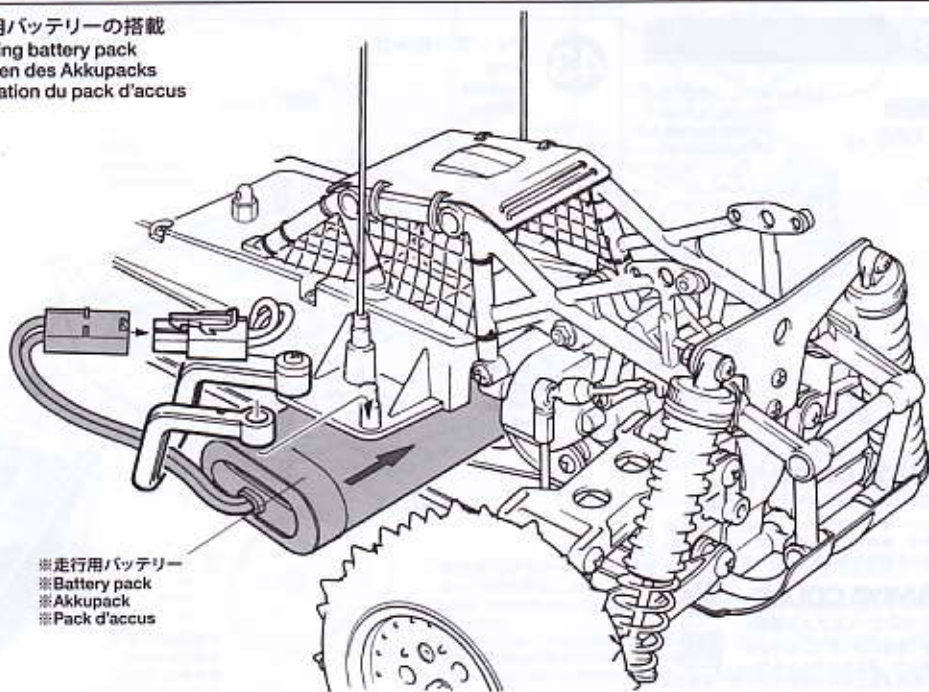
注意してください
CAUTION
VORSICHT
PRECAUTION



★走行させない時は必ず走行用バッテリーのコネクターを外してください。
★Disconnect battery when the car is not being used.
★Akkusstecker abziehen, wenn das Auto nicht in Betrieb.
★Deconnecter la batterie lorsque la voiture n'est pas utilisée.

40

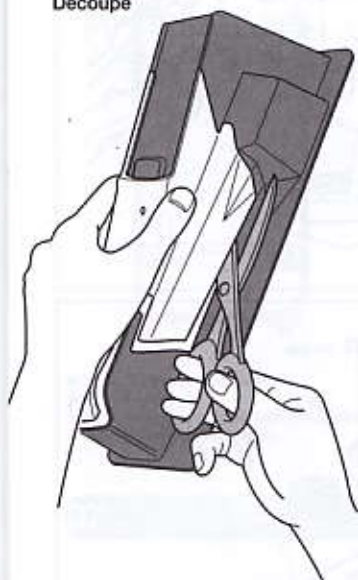
走行用バッテリーの搭載
Installing battery pack
Einlegen des Akkupacks
Installation du pack d'accus



※走行用バッテリー
※Battery pack
※Akkupack
※Pack d'accus

41

《ボディの切り取り》
Trimming
Zurichten
Découpe



★ハサミやカッターナイフで切り取ります。
★Cut off using scissors or a modeling knife.
★Mit Messer oder Schere abschneiden.
★Découper en utilisant des ciseaux ou un cutter.

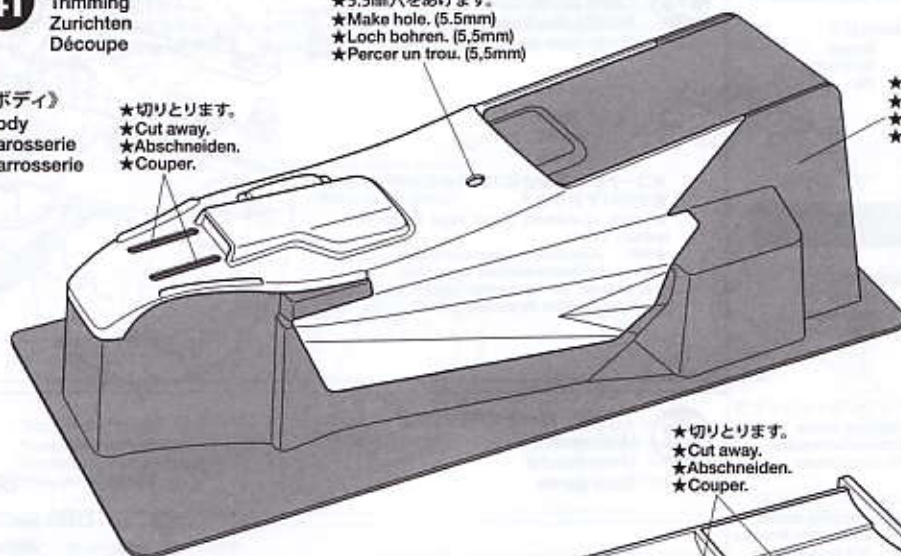
41

ボディの切り取り
Trimming
Zurichten
Découpe

《ボディ》
Body
Karosserie
Carrosserie

★切りとります。
★Cut away.
★Abschneiden.
★Couper.

★5.5mm穴をあけます。
★Make hole. (5.5mm)
★Loch bohren. (5.5mm)
★Percer un trou. (5.5mm)



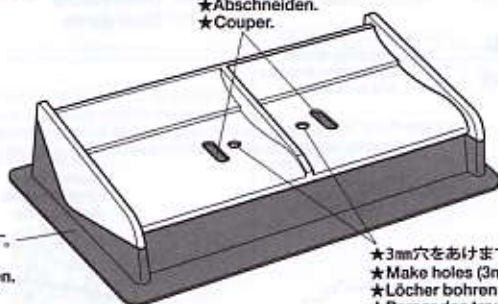
★切りとります。
★Cut away.
★Abschneiden.
★Couper.

《ウイング》
Wing
Spoilers
Aileron

★切りとります。
★Cut away.
★Abschneiden.
★Couper.

★切りとります。
★Cut away.
★Abschneiden.
★Couper.

★3mm穴をあけます。
★Make holes (3mm).
★Löcher bohren (3mm).
★Percer des trous (3mm).



42

ボディの塗装にはポリカーボネート用塗料をお使い内側から塗装してください。

- Paint body from inside using paints for polycarbonate.
- Karosserie von innen mit Polykarbonat-Farben bemalen.
- Peindre la carrosserie par l'intérieur en utilisant des peintures polycarbonate.

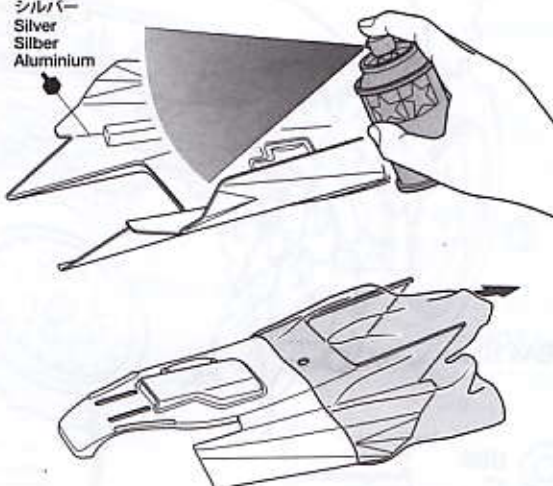
42

ボディの塗装
Painting body
Lackierung der Karosserie
Peinture de la carrosserie

★塗装する前に、ボディを中性洗剤で洗い、良く乾かした後、内側から塗装します。スプレー塗装をするときはボディから30cm位離し、一度に塗らずに、数回にわけて塗ると良いでしょう。
★Wash the body thoroughly with detergent in order to remove any oil, then rinse well and allow to air dry. Apply thin layer of spray paint 2-3 times keeping 30cm distance from body.
★Karosserie sorgfältig mit Spülmittel abwaschen, damit Staub und ggf. Öl entfernt sind. Trocknen lassen. Die Sprühfarbe aus einem Anstand von 30cm in dünnen Schichten 2-3 mal auftragen.
★Nettoyer entièrement la carrosserie avec du détergent, la rincer et laisser sécher. Pulvériser 2 à 3 fines couches de peinture à 30cm de la carrosserie.

★塗料が乾いたら、表面の保護フィルムをはがしてください。
★After paint has cured, remove protective coating prior to adding stickers.
★Nachdem Trocknen der Farbe sind Schutzfolie abziehen vor dem Anbringung der Aufkleber.
★Appliquer d'abord la teinte la plus foncée. Après séchage, enlever le film protecteur avant d'apposer des autocollants.

PS-12
シルバー
Silver
Silber
Aluminium



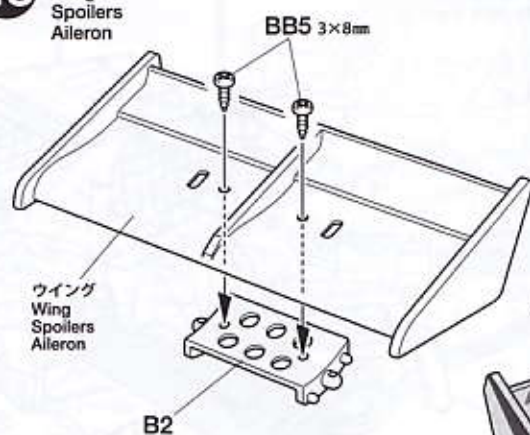
43

3×8mmタッピングビス
Tapping screw
Schneidschraube
Vis taraudeuse

BB5 ×2

43

ウイングの組み立て
Wing
Spoilers
Aileron



32 又は 33
or
oder
ou

★両側貼ります。
★Both sides.
★Beide Seiten
★Des deux côtés.

13 右側 14
Right
Rechts
Droit

TAMIYA COLOR

ポリカーボネートスプレー(ミニ)
クリアーボディ用スプレー塗料です。軽く仕上がり、衝突などにもはがれにくいのが特徴。ピン入り塗料の上に重ね塗りできます。

TAMIYA COLOR

タミヤカラー(エナメル塗料)

筆塗り塗料にぴったり。のびが良く筆ムラ、泡立ちもほとんどなし。つやの良さもエナメル塗料ならではの、もちろんスプレー塗料もOK。

44

《ステッカーの貼りかた》

①できるだけ余白を残さずに、印刷された部分を切り抜いてください。番号のついたステッカーは切りとってしまうとまちがえやすいのではる順に切りとってください。

②裏紙の端の部分の部分を少し切りとり指定された場所にはりあわせてください。裏紙をつけたまま位置をあわせてください。

③少しずつ裏紙をはがしながら場所がずれたり、ステッカーの中に気泡が残ったりしないように注意しながらはってゆきます。裏紙を一度に全部はがしてはることは、しわができたり気泡が残ったりする原因となります。

STICKERS

① Cut stickers along colored edge so that transparent film is removed.

② Peel off the end of lining a little and put the sticker in position on the body.

③ Then, remove the lining slowly. In doing so, be careful that the sticker does not move out of position on the body.

If the lining is completely removed in advance, the sticker may become wrinkled or contain unwanted air bubbles.

AUFKLEBER

① Die Aufkleber an den bunten Kanten so ausschneiden, daß der transparente Film weg ist.

② An einer Kante die Unterlage etwas abziehen und die Aufkleber richtig auf die Karosserie legen.

③ Dann die Unterlage langsam ganz abziehen, darauf achten, daß sich die Aufkleber nicht verschiebt und daß keine Luft unter den Aufkleber kommt sonst gibt es Luftblasen.

Wenn die Unterlage vorher komplett entfernt wird, kann der Aufkleber zusammenkleben.

MOTIFS ADHESIFS

① Découper chaque motif au plus près de ses contours pour éliminer le film transparent.

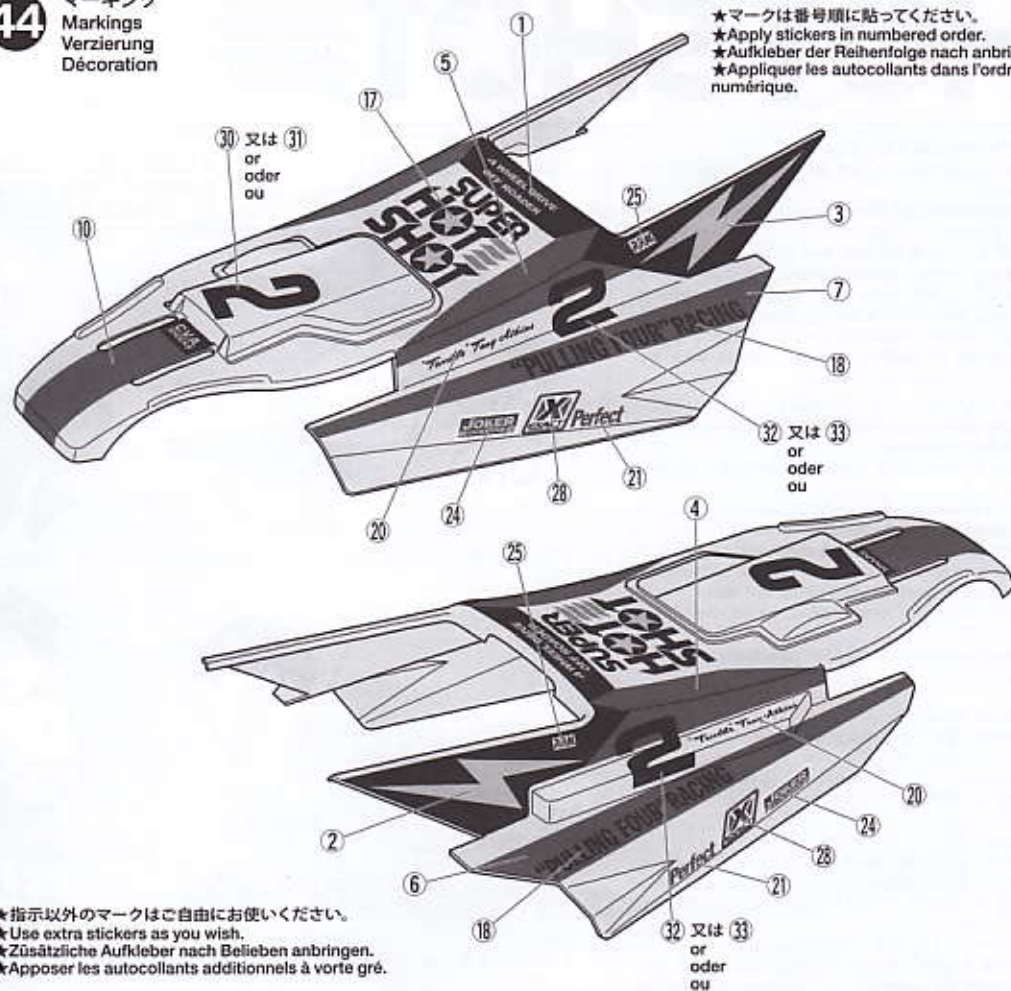
② Soulever le papier de protection à l'une des extrémités et positionner le motif sur la carrosserie.

③ Retirer lentement le papier de protection en veillant à ce que le motif ne se déplace pas sur la carrosserie.

En retirant entièrement à l'avance le papier de protection, le film risque de former des plis ou de retenir des bulles d'air indésirables.

44

マーキング
Markings
Verzierung
Décoration



★マークは番号順に貼ってください。
★Apply stickers in numbered order.
★Aufkleber der Reihenfolge nach anbringen.
★Appliquer les autocollants dans l'ordre numérique.

★指示以外のマークはご自由にお使いください。
★Use extra stickers as you wish.
★Zusätzliche Aufkleber nach Belieben anbringen.
★Apposer les autocollants additionnels à votre gré.

45



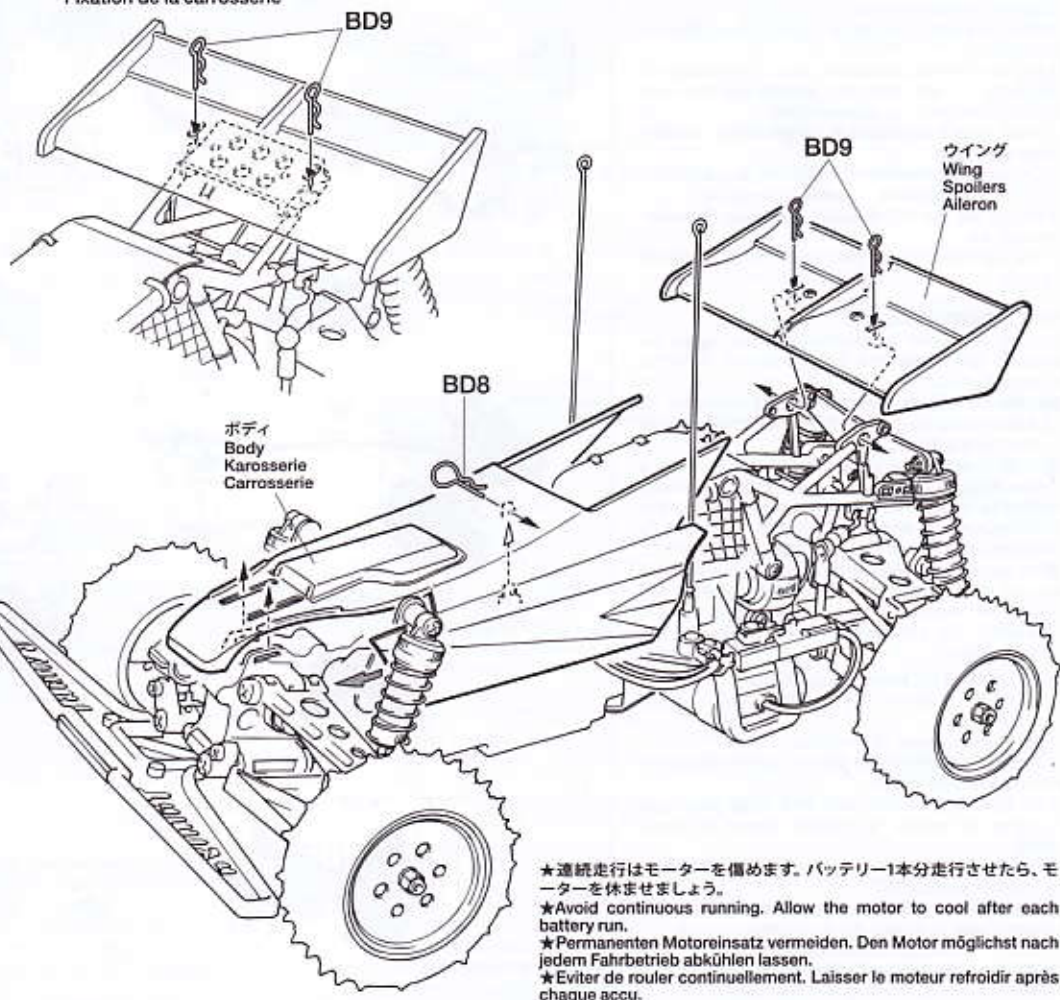
BD8 x1
スナップピン (大)
Snap pin (large)
Federstift (groß)
Epingle métallique (grande)



スナップピン (小)
Snap pin (small)
Federstift (klein)
Epingle métallique (petite)
BD9 x2

45

ボディの取り付け
Attaching body
Aufsetzen der Karosserie
Fixation de la carrosserie



★連続走行はモーターを傷めます。バッテリー1本分走行させたら、モーターを休ませましょう。

★Avoid continuous running. Allow the motor to cool after each battery run.

★Permanenter Motoreinsatz vermeiden. Den Motor möglichst nach jedem Fahrbetrieb abkühlen lassen.

★Eviter de rouler continuellement. Laisser le moteur refroidir après chaque accu.

●タミヤのホームページには豊富な情報が満載です。ぜひご覧ください。

タミヤインターネット
ホームページアドレス

www.tamiya.com

SAFETY PRECAUTIONS

Follow the outlined rules for safe radio control operation.

- Avoid running the car in crowded areas and near small children.
- Make sure that no one else is using the same frequency in your running area. Using the same frequency at the same time can cause serious accidents, whether it's driving, flying, or sailing.
- Avoid running in standing water and rain. If R/C unit, motor, or battery get wet, clean and dry thoroughly in a dry shaded area.

R/C OPERATING PROCEDURES

- ① Extend antenna and switch on transmitter.
- ② Switch on receiver.
- ③ Inspect operation using transmitter before running.
- ④ Adjust steering servo and trim so that the model runs straight with transmitter in neutral.
- ⑤ Reverse sequence to shut down after running.
- ⑥ Make sure to disconnect/remove all batteries.
- ⑦ Completely remove sand, mud, dirt etc.
- ⑧ Apply grease to suspension, gears, bearings, etc.
- ⑨ Store the car and batteries separately when not in use.

TIPS ZUR SICHERHEIT

Beachten Sie die folgenden Richtlinien für fehlerfreien Betrieb.

- Vermeiden Sie das Fahren des Autos an überfüllten Plätzen und in der Nähe von kleinen Kindern. Gebrauchen Sie nie die Straße für R/C Rennen.
- Prüfen Sie, daß niemand in der Umgebung dieselbe Frequenz benutzt, denn dadurch können Unfälle entstehen - sowohl beim Fahren, Fliegen oder Segeln.
- Vermeiden Sie das Fahren durch Pfützen und während Regen. Wenn das R/C Fahrzeug, der Motor oder die Batterien naß werden, müssen Sie alles sorgfältig im Trockenen säubern und reinigen.

KONTROLLEN VOR DER FAHRT

- ① Senderantenne ausziehen und Sender einschalten.
- ② Empfänger einschalten.
- ③ Die Funktion vor Abfahrt mit dem Sender überprüfen.
- ④ Richten Sie das Lenkservo durch Einstellung am Gestänge so ein, daß das Modell bei neutraler Sender-Trimmung geradeaus fährt.
- ⑤ Nach dem Fahrbetrieb in umgekehrter Reihenfolge vorgehen.
- ⑥ Die Batterien herausnehmen bzw. abklemmen.
- ⑦ Entfernen Sie Sand, Matsch, Schmutz etc.
- ⑧ Fetten Sie die Aufhängung, Getriebe, Federungen etc. ein.
- ⑨ Bei Nichtgebrauch Auto und Akkus getrennt verwahren.

MESURES DE SECURITE

Veuillez respecter impérativement les règles de sécurité suivantes lors de l'utilisation de votre ensemble R/C.

- Eviter de faire évoluer la voiture à proximité de jeunes enfants ou dans la foule. Ne jamais utiliser sur la voie publique!
- Assurez-vous que personne d'autre n'utilise la même fréquence sur le même terrain que vous. Utiliser la même fréquence en même temps peut être source de sérieux accidents, pendant la conduite, le vol ou la navigation des modèles R/C.
- Ne jamais faire évoluer le modèle sous la pluie ou sur une surface mouillée. Si le moteur, les accus, le récepteur ou les servos prennent l'humidité, les nettoyer avec un chiffon et les laisser sécher.

PROCEDURE DE MISE EN MARCHÉ

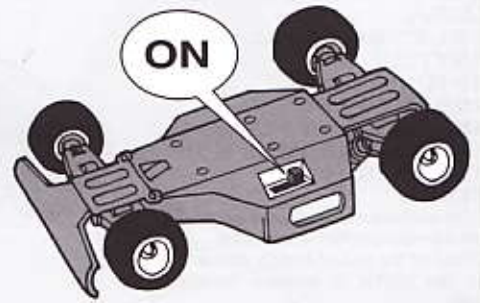
- ① Déployer l'antenne et mettre en marche l'émetteur.
- ② Mettre en marche le récepteur.
- ③ Vérifiez la bonne marche de votre radiocommande avant de rouler.
- ④ Le trim de direction doit être réglé pour que manche au neutre, le modèle évolue en ligne droite.
- ⑤ Faites les opérations inverses après utilisation de votre ensemble R/C.
- ⑥ Assurez-vous que les batteries soient bien débranchées et sortez-les du modèle.
- ⑦ Enlever sable, poussière, boue etc...
- ⑧ Graisser les pignons, articulations...
- ⑨ Rangez la voiture et les accus séparément.

《RCカーの走らせかた》

★この走らせかたの順番はかならず守ってください。スイッチのON/OFFの順番を間違えると他の電波の混信によってRCカーが暴走する場合があります。



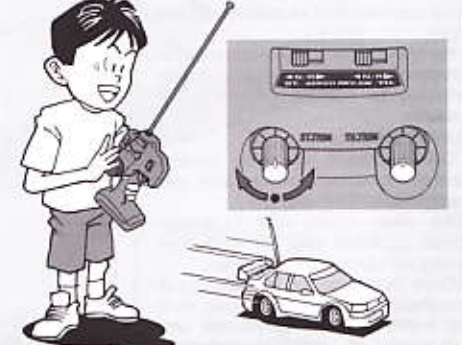
- ① 送信機のアンテナをのばし、スイッチをONにします。



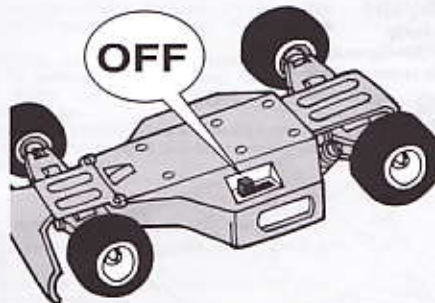
- ② 次にRCカー側のスイッチをONにしてください。



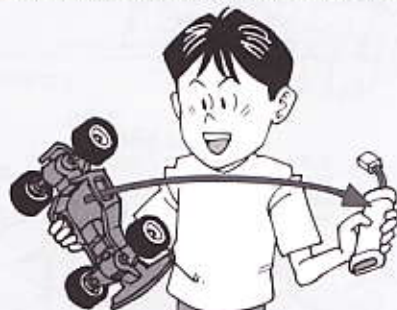
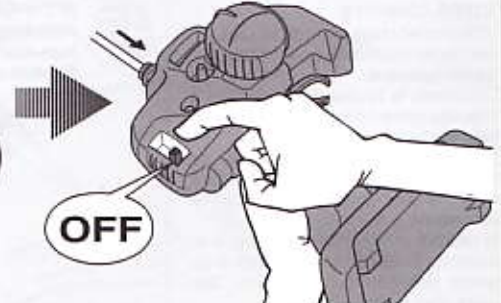
- ③ 走らせる前にRCカーを台の上に乗せ、各部の動きをチェックします。



- ④ ステアリングを使わず走らせてみます。まっすぐに走らない場合はステアリングトリムを使って調節してください。



- ⑤ 走行を終わらせる時は、かならず走らせる時の逆の手順でスイッチを切っていきます。



- ⑥ 走らせたと後は、かならずバッテリーをはずしておきましょう。



- ⑦ RCカーについての泥や砂、汚れなどはやわらかな布などできれいに拭き取りましょう。



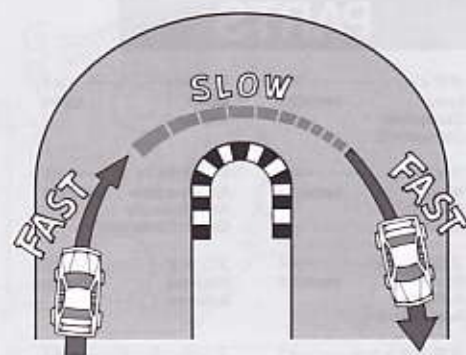
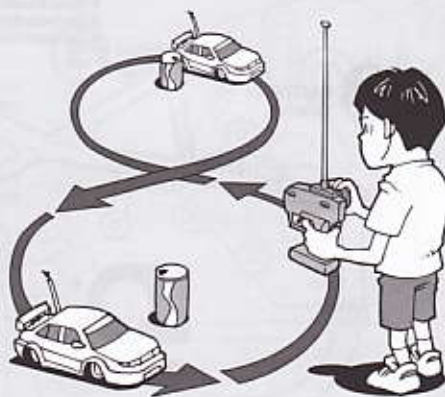
- ⑧ ギヤや軸受け部、サスペンションなどの可動部はグリスをさしておきましょう。



- ⑨ あとがたづけをしっかりとしましょう。その時、バッテリーは別々にしておきます。



走行練習をしよう
PRACTICING
ÜBUNG
ENTRAÎNEMENT



- 大きく楕円を描くように走らせてみよう。
- Practice to achieve a large regular oval.
- Üben Sie, bis Sie ein sauberes Oval fahren können.
- Exercez vous à décrire un grand ovale régulier.

- 空き缶などを利用して、8の字を描くように走らせてみよう。
- Use empty cans etc. as pylons for figure "8" drill.
- Verwenden Sie leichte, leere Büchsen etc. als Markierung für einen 8er-Übungskurs.
- Employez des boîtes vides... comme repères pour réaliser des "8".

- コーナリングのやり方は、カーブに入るときに速度を落とし、曲がり終わるとともに速度を上げて行くようにしましょう。
- Decelerate when entering into a curve and pick up the speed after vertex of the curve.
- Nehmen Sie beim Einfahren in die Kurve Gas weg und beschleunigen Sie nach dem Scheitelpunkt der Kurve.
- Ralentissez à l'entrée d'une courbe et reprenez de la vitesse après le passage du milieu de la courbe.

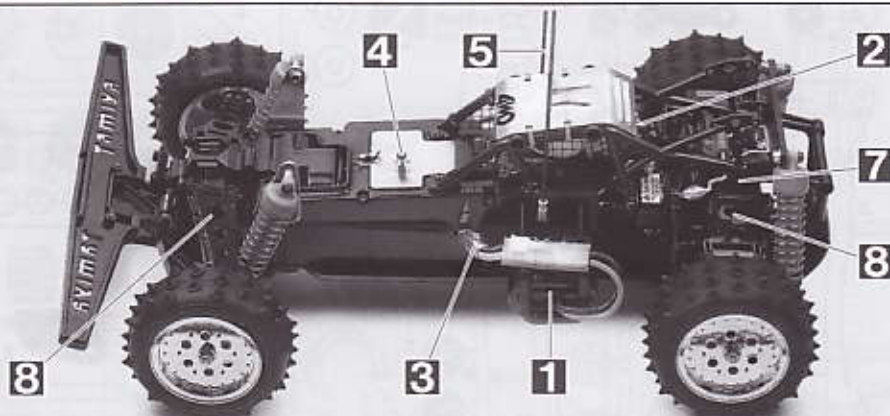
トラブルチェック
TROUBLESHOOTING
FEHLERSUCHE
RECHERCHE DES PANNES

★おかしい?と思ったときは、車(RCカー)を修理に出すまえに、下の表を見てトラブルチェックを行ってください。

★Before sending your R/C model in for repair, check it again using the below diagram.

★Bevor Sie Ihr Modell zur Reparatur einsenden, prüfen Sie es nochmals selbst entsprechend der folgenden Anleitung.

★Avant de renvoyer votre modèle R/C pour une réparation, vérifiez-le à nouveau en suivant ce processus.



車の異常 PROBLEM PROBLEME	原因 CAUSE URSACHE	直し方 REMEDY LÖSUNG REMEDE	
車が動かない Model does not move. Modell fährt nicht. Le modèle ne démarre pas.	走行用バッテリーが充電されていますか? Weak or no battery in model. Schwache oder keine Batterien in Auto. Pack de propulsion manquant ou insuffisamment chargée.	走行用バッテリーを充電してください。 Install charged battery. Voll aufgeladene Batterien einlegen. Recharger la batterie.	1
	モーターに故障はありませんか? Damaged motor. Motorschaden. Moteur endommagé.	異音や、少しの走行で熱くなるようならモーターを交換してください。 Replace with new motor. Durch neuen Motor ersetzen. Remplacer par un nouveau moteur.	2
	コード類がやぶけてショートしていませんか? Worn or broken wiring. Verschlissene oder gebrochene Kabel. Câblage sectionné ou usé.	コードをしっかり絶縁するか、メーカーに修理を依頼してください。 Splice and insulate wiring completely. Kabel anspleißen und gut isolieren. Vérifier et isoler le câblage.	3
	ESC (エレクトロニックスピードコントローラー) が故障していませんか? Damaged electronic speed controller. Beschädigter Fahrregler. Variateur électronique de vitesse endommagé.	ご使用のメーカーにお問い合わせください。 Ask manufacturer to repair. Erkundigen Sie sich über Reparaturmöglichkeit beim Hersteller. Faites réparer par le S.A.V. du fabricant.	4
思うように走らない No control. Keine Kontrolle. Perte de contrôle.	送信機、受信機のアンテナはのびていますか? Improper antenna on transmitter or model. Sender- oder Empfängerantenne ist nicht ganz herausgezogen. Problème d'antenne émetteur ou récepteur.	送信機、受信機のアンテナをのばしてください。 Fully extend antenna. Antenne vollständig herausziehen. Déployer entièrement l'antenne.	5
	走行用バッテリーや、送信機の電池が少なくなっていますか? Weak or no batteries in transmitter or model. Schwache oder keine Batterien in Sender oder Auto. Accus manquants ou insuffisamment chargés dans l'émetteur ou le modèle.	走行用バッテリーは充電してください。送信機の電池は新品のものに交換してください。 Install charged or fresh batteries. Legen Sie geladene Akkus oder neue Batterien ein. Installez des accus rechargés ou des piles neuves.	6
	回転部 (ギヤなど) の組み立てがしっかり出来ていますか? Improper assembly of rotating parts. Unachtsamer Einbau drehender Teile. Mauvais assemblage des pièces en rotation.	説明図をよく見て回転部を確認、または組み立て直してください。 Reassemble them correctly referring to the instruction manual. Auseinandernehmen und gemäß Bedienungsanleitung neu zusammenbauen. Réassemblez correctement en vous référant au manuel d'instructions.	7
	可動部がグリスアップされていますか? Improper lubrication on rotating parts. Drehende Teile unzureichend geschmiert. Mauvaise lubrification des pièces en rotation.	可動部にグリスをつけてください。 Apply grease. Fetten. Graisser.	8
	近くで別のRCモデルを操縦していませんか? Another R/C model using same frequency. Ein anderes RC-Modell fährt auf der gleichen Frequenz. Un autre modèle R/C est sur la même fréquence.	場所を変えるか、少し時間をおきます。 Try a different location to operate your model. Das Auto an einem anderen Ort fahren lassen. Essayez un autre endroit pour faire rouler votre modèle R/C.	

PARTS

ボディ.....×1
body 19804558
Carrosserie
Carrosserie

ウイング.....×1
Wing 19804558
Spoiler
Aileron

ステッカー.....×1
Sticker 19495715
Aufkleber
Autocollant

注意ステッカー.....×1
Caution sticker
Vorsicht Sticker
Sticker de precaution

ウインドウネット.....×1
Window net 14615002
Gitter-Fenster
Filet des vitres

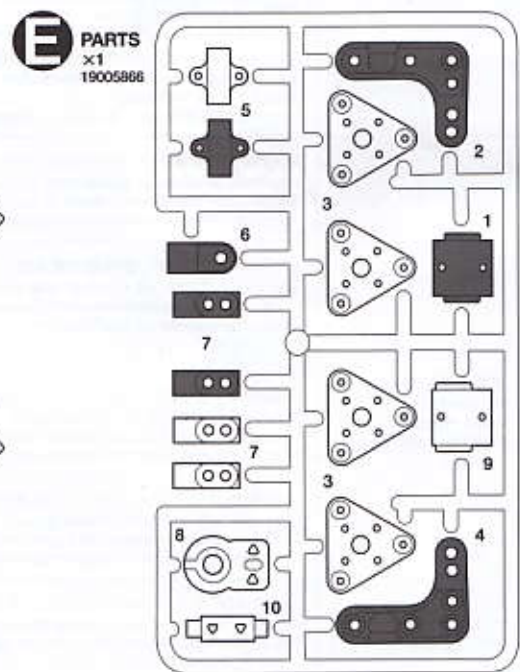
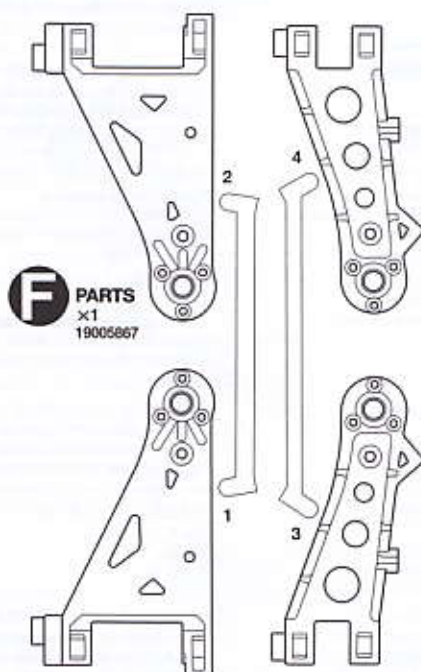
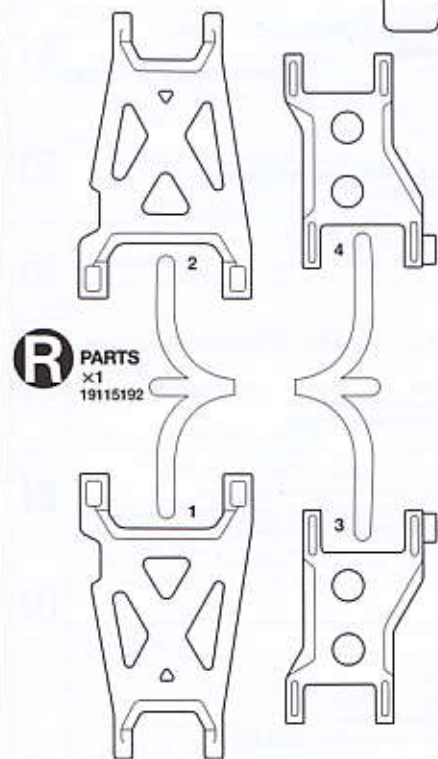
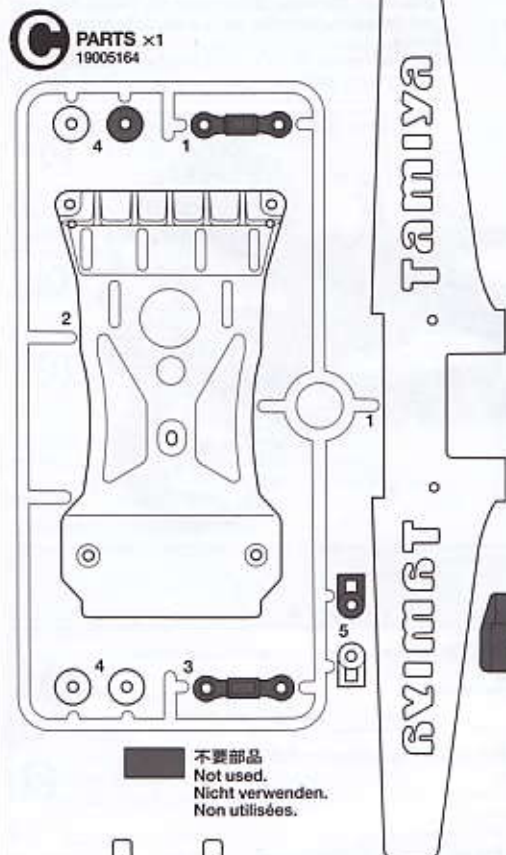
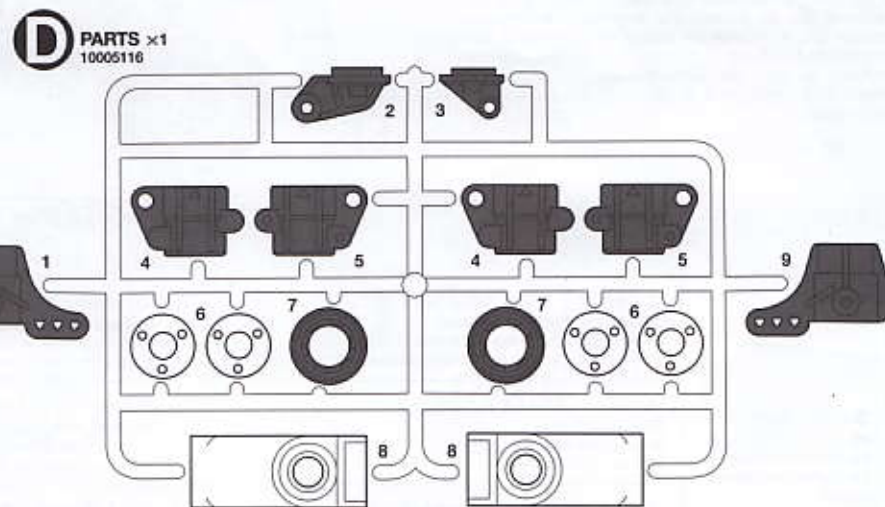
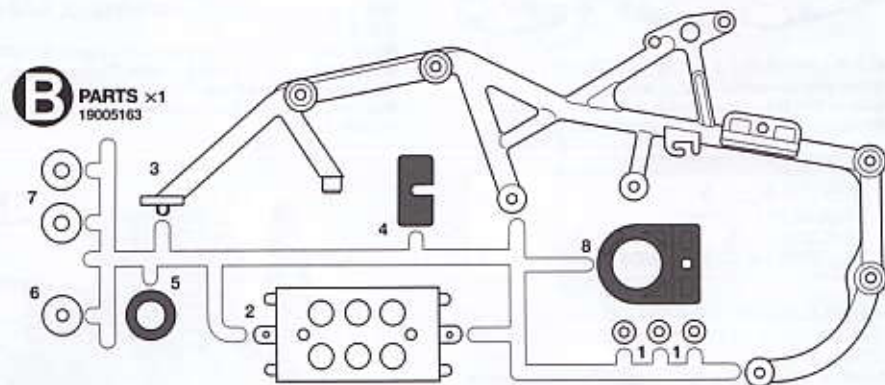
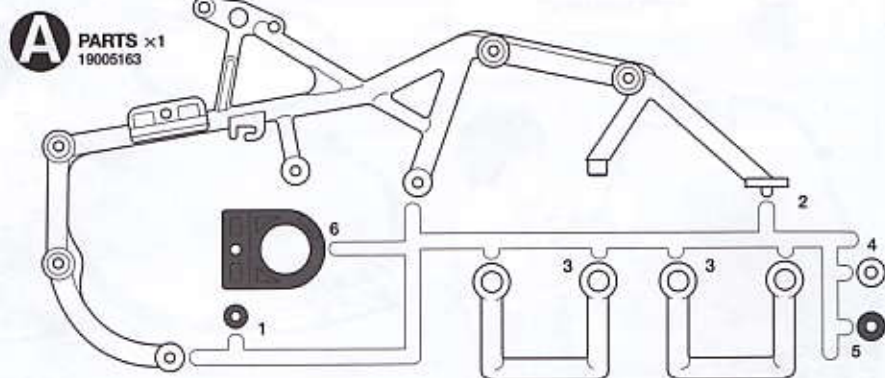
モーター.....×1
Motor 53779
Moteur

アンテナパイプ.....×1
Antenna pipe 16095003
Antennenrohr
Gaine d'antenne

アンテナ.....×2
Antenna 50195
Antenne

アンダーガード.....×1
Underguard 19335639
Unter Wache
Sous garde

★製品改良のためキットは予告なく仕様を変更することがあります。
★Specifications are subject to change without notice.
★Technische Daten können im Zuge ohne Ankündigung verändert werden.
★Caractéristiques pouvant être modifiées sans information préalable.



PARTS

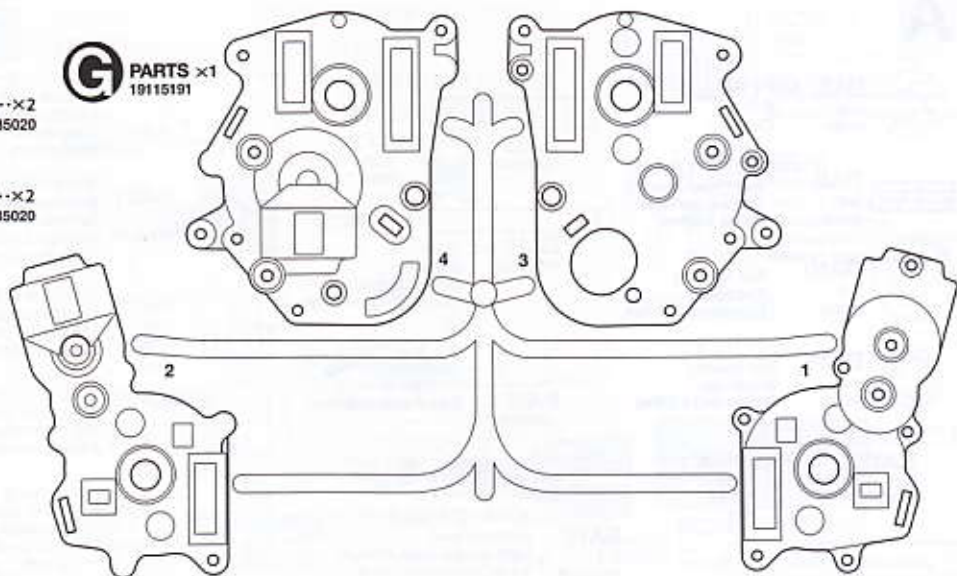
フロントタイヤ (細)×2
 Front tire (narrow) 19804557
 Vorderer Reifen (schmal)
 Pneu avant (étroit)

リアタイヤ (太)×2
 Rear tire (wide) 19804446
 Hinterer Reifen (breit)
 Pneu arrière (large)

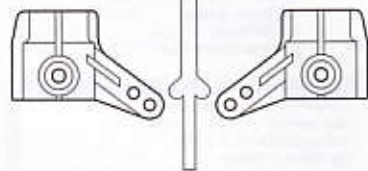
フロントホイール (細)×2
 Front wheel (narrow) 19335020
 Vorderer Rad (schmal)
 Roue avant (étroit)

リアホイール (太)×2
 Rear wheel (wide) 19335020
 Hinterer Rad (breit)
 Roue arrière (large)

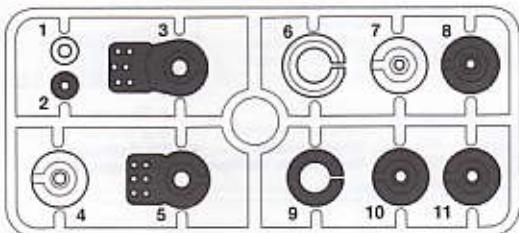
G PARTS ×1
 19115191



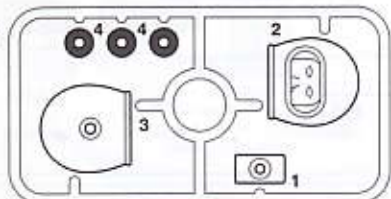
アップライト×1
 Upright 50648
 Achschenkel
 Fusée



S PARTS ×1
 50204

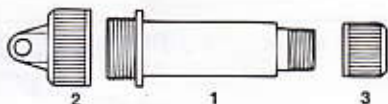


Z PARTS ×1
 10225031

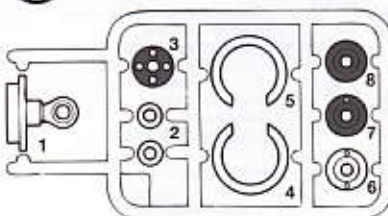


不要部品
 Not used.
 Nicht verwenden.
 Non utilisées.

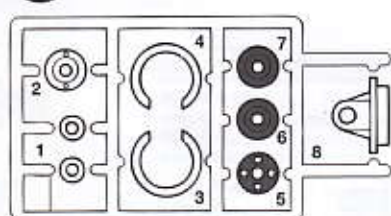
U PARTS ×2
 10225020



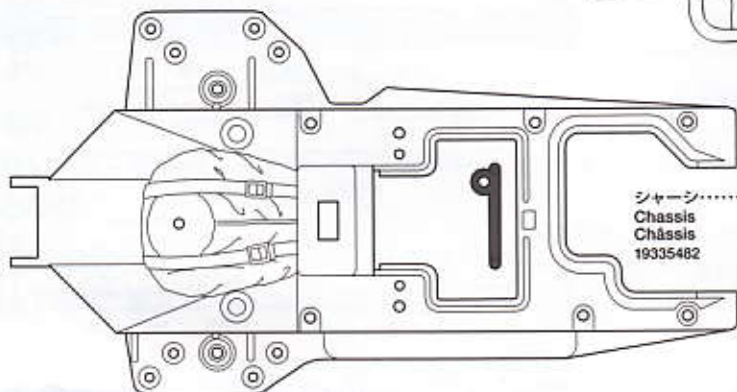
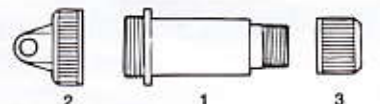
T PARTS ×2
 10225019



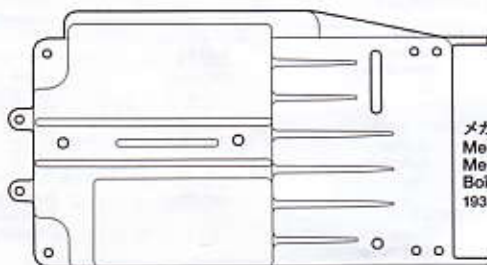
X PARTS ×2
 10225034



Y PARTS ×2
 10225035

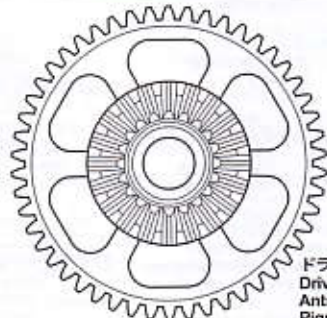
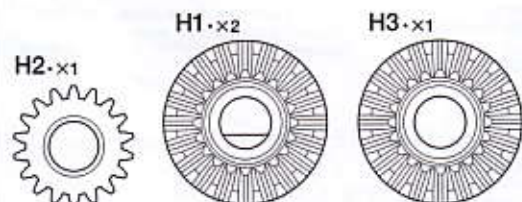


シャシ×1
 Chassis
 Châssis
 19335482

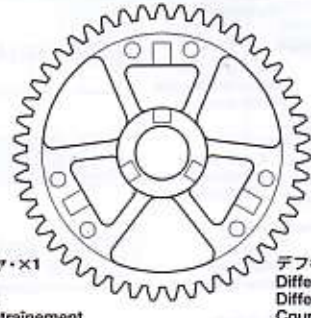


メカボックス×1
 Mechanism box
 Mechanik-Kasten
 Boîte de Mécanisme
 19335482

プラギヤ袋詰 19005167
 Plastic gear bag
 Plastik Zahnräder-Beutel
 Sachet de pignonnerie en plastique



ドライブギヤ×1
 Drive gear
 Antriebsrad
 Pignon d'entraînement



デフキャリア×2
 Differential spur gear
 Differentialrad
 Couronne de différentiel

A ①~⑧

BA1 ×1 3×30mm丸ビス
 Screw
 Schraube
 Vis
 19805664

BA2 ×3 3×27mm丸ビス
 Screw
 Schraube
 Vis
 19804163

BA3 ×1 3×20mm丸ビス
 Screw
 Schraube
 Vis
 19805895



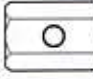
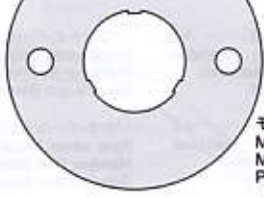
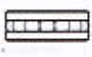
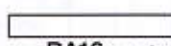




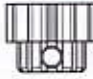
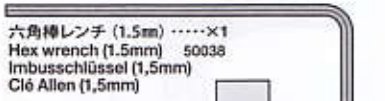


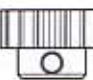

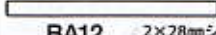


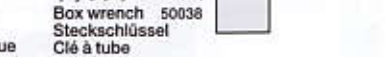

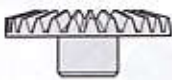
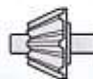

BA4 ×5 3×12mmタッピングビス
 Tapping screw
 Schneidschraube
 Vis taraudeuse
 19805629

BA5 ×1 3×3mmイモネジ
 Grub screw
 Madenschraube
 Vis pointeau
 50576

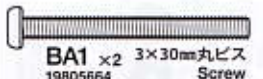
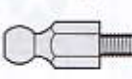



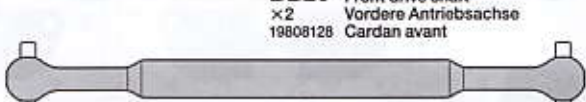


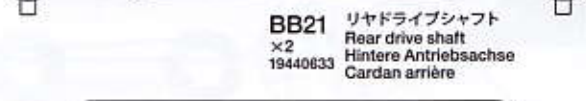
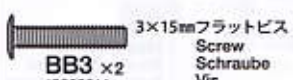



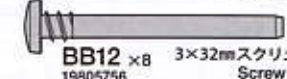
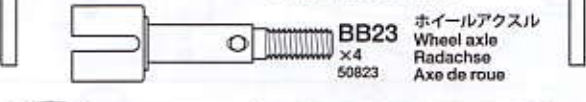
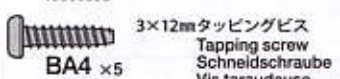
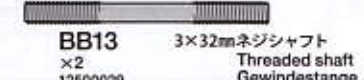
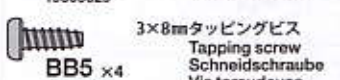


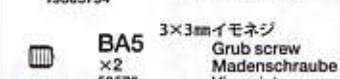

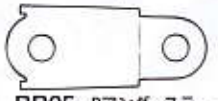

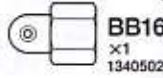
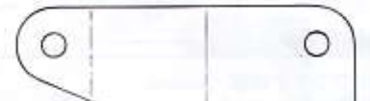

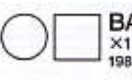







BA6 ×1 3mmワッシャー (大)
 Washer (large)
 Beilagscheibe (groß)
 Rondelle (grande)
 19805818

BA7 ×2 3mmフランジナット
 Flange nut
 Kragenmutter
 Ecrou à flasque
 19805897

A

	BA8 4mmEリング ×4 50380 E-Ring Circlip		BA15 ×1 4×22mmパイプ 13580028 Tube Rohr		BA20 ×1 13455134 バンバーステー Bumper stay Stoßfängerhalter Support de pare-chocs		BA27 ×1 14305125 モータープレート Motor plate Motor-Platte Plaque-moteur
	BA9 1150スラストベアリング ×2 53136 Ball thrust bearing Druckkugellager Butée à billes		BA16 ×4 セットプレート 19808143 Set plate Einstellplatte Plaque de réglage		BA21 ×1 14305139 ギヤケースガード Gearbox guard Getriebegehäuse- Schlageschutz Protection de carter		セラミックグリス×1 Ceramic grease 87099 Keramikfett Graisse céramique
	BA10 1150ベアリング ×9 53008 Ball bearing Kugellager Roulement à billes		BA17 ×1 ウレタンブッシュ 19805922 Urethane bushing Urethan-Buchse Bague polyuréthane		BA22 ×1 13515001 13Tピニオンギヤ 13T Pinion gear 13Z Motorritzel Pignon moteur 13 dents		六角棒レンチ (1.5mm)×1 Hex wrench (1.5mm) 50038 Imbusschlüssel (1,5mm) Clé Allen (1,5mm)
	BA11 850ベアリング ×5 94392 Ball bearing Kugellager Roulement à billes		BA18 ×4 ギヤボックスジョイント 19808129 Gearbox joint Getriebegehäuse-Gelenk Accouplement de pont		BA23 ×1 13515003 15Tピニオンギヤ 15T Pinion gear 15Z Motorritzel Pignon moteur 15 dents		十字レンチ×1 Box wrench 50038 Steckschlüssel Clé à tube
	BA12 2×28mmシャフト ×2 19808131 Shaft Achse Axe		BA19 ×2 プロペラジョイント 19808130 Propeller joint Antriebs-Gelenk Accouplement d'arbre de transmission		BA24 ×2 19440510 ベベルギヤR Bevel gear (right) Kegelrad (rechts) Pignon conique (droit)		六角棒レンチ (1.5mm)×1 Hex wrench (1.5mm) 50038 Imbusschlüssel (1,5mm) Clé Allen (1,5mm)
	BA13 ×1 5×30mmパイプ 19808132 Tube Rohr		BA25 ×2 19440510 ベベルギヤL Bevel gear (left) Kegelrad (links) Pignon conique (gauche)		BA26 ×6 19440510 ベベルギヤS Small bevel gear Kegelrad klein Petit pignon conique		
	BA14 ×2 5×25mmパイプ 19808132 Tube Rohr						

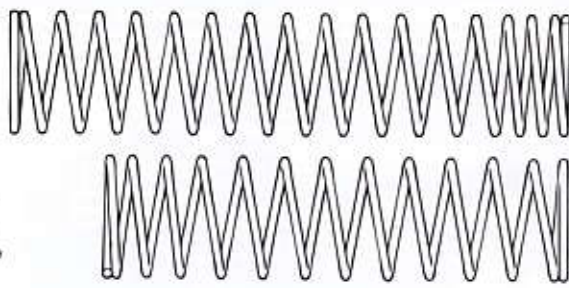
B 9~19

	BA1 ×2 3×30mm丸ビス 19805664 Screw Schraube Vis		BB8 ×2 5mmビローボール (長) 19805825 Ball connector (long) Kugelkopf (lang) Connecteur à rotule (long)		BB19 ×1 13450053 プロペラシャフト Propeller shaft Antriebswelle Arbre de transmission
	BB1 ×3 3×6mm丸ビス 19805636 Screw Schraube Vis		BB9 ×2 5mmビローボール 19804205 Ball connector Kugelkopf Connecteur à rotule		BB20 ×2 19808128 フロントドライブシャフト Front drive shaft Vordere Antriebsachse Cardan avant
	BB2 ×14 2×6mm丸ビス 19443023 Screw Schraube Vis		BB10 ×2 5mmビローボールナット 19804206 Ball connector nut Kugelkopf-Mutter Ecrou-connecteur à rotule		BB21 ×2 19440633 リアドライブシャフト Rear drive shaft Hintere Antriebsachse Cardan arrière
	BB3 ×2 3×15mmフラットビス 19808014 Screw Schraube Vis		BB11 ×4 3×46mmスクリービン 19805976 Screw pin Schraubzapfen Cheville à vis		BB22 ×1 15305085 リヤスタビライザー Rear stabilizer rod Hintere Stabilisatorstange Barre anti-roulis arrière
	BB4 ×4 3×8mm皿ビス 19805696 Screw Schraube Vis		BB12 ×8 3×32mmスクリービン 19805756 Screw pin Schraubzapfen Cheville à vis		BB23 ×4 50823 ホイールアクスル Wheel axle Radachse Axe de roue
	BA4 ×5 3×12mmタッピングビス 19805629 Tapping screw Schneidschraube Vis taraudeuse		BB13 ×2 3×32mmネジシャフト 12500029 Threaded shaft Gewindestange Tige fileté		
	BB5 ×4 3×8mmタッピングビス 19805754 Tapping screw Schneidschraube Vis taraudeuse		BB14 ×2 5×6mm丸ブッシュ 19804509 Round bushing Kreishülse Entretoise		BB24 ×4 19805123 ボールプレート Ball plate Kugelplatte Plaque de rotule
	BA5 ×2 3×3mmイモネジ 50576 Grub screw Madenschraube Vis pointeau		BB15 ×4 5mmアジャスター 50596 Adjuster Einstellstück Chape à rotule		BB25 ×2 14305632 Rアングーステー Rear under stay Hinteres Unterlager Support inférieur arrière
	BA7 ×1 3mmフランジナット 19805897 Flange nut Kragennutter Ecrou à flasque		BB16 ×1 7×6mm六角マウント 13405029 Hexagonal mount Sechskantbefestigung Support hexagonal		BB27 ×1 14305174 FダンバーステーL Front damper stay (left) Vordere Dämpferstrebe (links) Support d'amortisseur avant (gauche)
	BB6 ×3 3mmワッシャー 50586 Washer Beilagscheibe Rondelle		BA17 ×1 ウレタンブッシュ 19805922 Urethane bushing Urethan-Buchse Bague polyuréthane		BB28 ×1 14305175 FダンバーステーR Front damper stay (right) Vordere Dämpferstrebe (rechts) Support d'amortisseur avant (droite)
	BA10 1150ベアリング ×8 53008 Ball bearing Kugellager Roulement à billes		BB17 ×1 FアングーステーL 14305176 Front under stay (left) Vorderes Unterlager (links) Support inférieur avant (gauche)		BB26 ×2 13455130 スタビエンド Stabilizer ball Stabilisator- Kugelpfager Bille stabilisatrice
	BB7 ×4 8mmビローボール 19808133 Ball connector Kugelkopf Connecteur à rotule		BB18 ×1 FアングーステーR 14305177 Front under stay (right) Vorderes Unterlager (rechts) Support inférieur avant (droit)		アクセスカバー×1 Access cover 14305581 Einstiegabdeckung Couvercle d'accès

C 20~30

- BA2** 3×27mm丸ビス
×2
19804163
Screw
Schraube
Vis
- BA3** 3×20mm丸ビス
×6
19805895
Screw
Schraube
Vis
- BC1** 3×12mm丸ビス
×2
19805898
Screw
Schraube
Vis
- BC2** 3×10mm丸ビス
×1
19804159
Screw
Schraube
Vis
- BC3** 2.6×10mmバインドビス
×1
19804394
Screw
Schraube
Vis
- BC4** 3×10mmフランジタッピングビス
×2
19805662
Tapping screw
Schneidschraube
Vis taraudeuse
- BC5** 3×10mmタッピングビス
×1
50577
Tapping screw
Schneidschraube
Vis taraudeuse
- BC6** 2.6×10mmタッピングビス
×2
50575
Tapping screw
Schneidschraube
Vis taraudeuse
- BC7** 2×15mm丸ビス
×2
19804553
Screw
Schraube
Vis

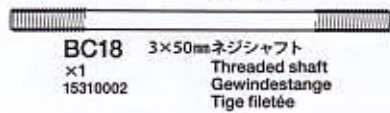
- BA7** 3mmフランジナット
×8
19805897
Flange nut
Kragennutter
Ecrou à flasque
- BB6** 3mmワッシャー
×6
50586
Washer
Beilagscheibe
Rondelle
- BC8** 2mmワッシャー
×2
19805758
Washer
Beilagscheibe
Rondelle
- BC9** 2mmEリング
×8
50588
E-Ring
E-Ring
Circlip
- BB9** 5mmビローボール
×2
19804205
Ball connector
Kugelhkopf
Connecteur à rotule
- BC10** 3×8mmスペーサー
×2
19808200
Spacer
Distanzring
Entretoise
- BC11** 4×6mmパイプ
×4
19805334
Tube
Rohr
- BC12** ボディマウント
×2
19805732
Body mount
Karosserieaufhängung
Support de carrosserie
- BB15** 5mmアジャスター
×4
50596
Adjuster
Einstellstück
Chape à rotule
- BC13** 3mmOリング (赤)
×12
50597
O-ring (red)
O-Ring (rot)
Joint torique (rouge)
- BC14** オイルシール
×4
19805173
Oil seal
Ölabdichtung
Joint d'étanchéité



- BC15** ×2
19805170
リヤコイルスプリング
Rear coil spring
Hintere Schraubenfeder
Ressort hélicoïdal arrière
- BC16** ×2
19805169
フロントコイルスプリング
Front coil spring
Vordere Schraubenfeder
Ressort hélicoïdal avant



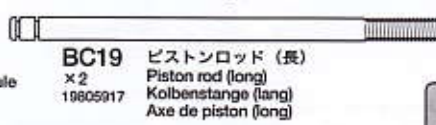
- BC17** 3×71mmネジシャフト
×1
19805583
Threaded shaft
Gewindestange
Tige filetée



- BC18** 3×50mmネジシャフト
×1
15310002
Threaded shaft
Gewindestange
Tige filetée



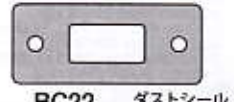
- BC21** スイッチカバー
×1
16275013
Switch cover
Schalter-Abdeckung
Protection d'interrupteur



- BC19** ピストンロッド (長)
×2
19805917
Piston rod (long)
Kolbenstange (lang)
Axe de piston (long)



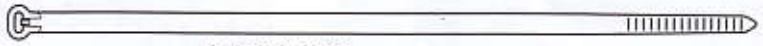
- BC20** ピストンロッド (短)
×2
19806212
Piston rod (short)
Kolbenstange (kurz)
Axe de piston (court)



- BC22** ダストシール
×1
16274018
Dust seal
Distanzstück
Entretoise



- 板レンチ×1
Wrench 14305506
Mutternschlüssel
Clé



- ナイロンバンド ×4
Nylon band 50595
Nylonband
Collier en nylon
- 両面テープ (黒・20×120mm)×1
Double-sided tape (black) 50171
Doppelklebeband (schwarz)
Adhésif double face (noir)

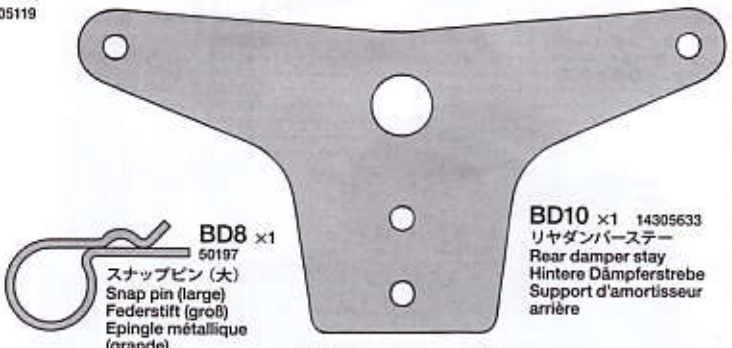
- ダンパーオイル×1
Damper oil 53443
Dämpfer-Öl
Huile pour amortisseurs
- スポンジシート (15×33mm)×1
Sponge sheet 16295014
Schaumgummi-Vlies
Feuille mousse

D 31~45

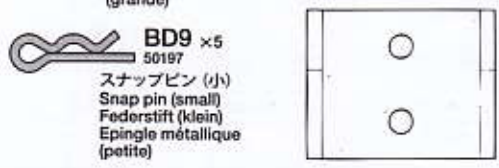
- ルーフ×1
Roof 14305180
- バッテリープレート×1
Battery plate 14305119
Batterie-Deckplatte
Plaquette d'accus

- BA1** 3×30mm丸ビス
×1
9805664
Screw
Schraube
Vis
- BD1** 3×15mm丸ビス
×4
19805859
Screw
Schraube
Vis
- BC2** 3×10mm丸ビス
×2
19804159
Screw
Schraube
Vis
- BB1** 3×6mm丸ビス
×3
19805636
Screw
Schraube
Vis
- BD2** 3×12mmフランジタッピングビス
×2
19804161
Tapping screw
Schneidschraube
Vis taraudeuse
- BA4** 3×12mmタッピングビス
×14
19805629
Tapping screw
Schneidschraube
Vis taraudeuse
- BB5** 3×8mmタッピングビス
×8
19805754
Tapping screw
Schneidschraube
Vis taraudeuse
- BC6** 2.6×10mmタッピングビス
×1
50575
Tapping screw
Schneidschraube
Vis taraudeuse

- BD3** 4mmフランジロックナット
×4
19805557
Flange lock nut
Sicherungsmutter
Ecrou nylstop à flasque
- BA7** 3mmフランジナット
×4
19805897
Flange nut
Kragennutter
Ecrou à flasque
- BB6** 3mmワッシャー
×5
50586
Washer
Beilagscheibe
Rondelle
- BD4** 3mmスプリングワッシャー
×1
50587
Spring washer
Federscheibe
Rondelle ressort
- BD5** 2×10mmシャフト
×4
50594
Shaft
Achse
Axe
- BD6** 4×20.5mmパイプ
×1
13580025
Tube
Rohr
- BC11** 4×6mmパイプ
×2
19805334
Tube
Rohr
- BD7** アンテナホルダー
×1
13455035
Antenna holder
Antennenhalterung
Support d'antenne



- BD10** ×1 14305633
リアダンパーステー
Rear damper stay
Hintere Dämpferstrebe
Support d'amortisseur arrière



- BD8** ×1 50197
スナップピン (大)
Snap pin (large)
Federstift (groß)
Epingle métallique (grande)
- BD9** ×5 50197
スナップピン (小)
Snap pin (small)
Federstift (klein)
Epingle métallique (petite)

- BD11** ×1 14305178
ステーマウント
Stay mount
Lager-Halter
Equerre de support



- ナイロンバンド ×5
Nylon band 50595
Nylonband
Collier en nylon



- ナイロンバンド (黒)×10
Nylon band (black) 19808134
Nylonband (Schwarz)
Collier en nylon (noir)
- アルミガラステープ×2
Aluminum glass tape 53351
Aluminium-Glasfaser Klebeband
Bande renforcée aluminium

- スポンジテープ (20×100mm)×1
Sponge tape
Schaumgummi-Klebeband
Bande mousse

- スポンジシート (15×33mm)×1
Sponge sheet 16295014
Schaumgummi-Vlies
Feuille mousse

AFTER MARKET SERVICE CARD

When purchasing Tamiya replacement parts, please take or send this form to your local Tamiya dealer so that the parts required can be correctly identified and supplied. Please note that specifications, availability and price are subject to change without notice.

PARTS CODE

19804558	Body & Wing
19335639	Underguard
19335482	Chassis & Mechanism Box
19005163	A & B Parts
19005164	C Parts
10005116	D Parts
19005866	E Parts
19005867	F Parts
19115191	G Parts
19115192	R Parts
10225019	T Parts (2pcs.)
10225020	U Parts (2pcs.)
10225034 *1	X Parts (1pc.)
10225035 *1	Y Parts (1pc.)
10225031	Z Parts
19005167	Plastic Gear Bag
19335020	Wheel (Front x2, Rear x2)
19804557	Front Tire (2pcs.)
19804446	Rear Tire (2pcs.)
14305180	Roof
14305119	Battery Plate
14305174	Front Damper Stay L (BB27)
14305175	Front Damper Stay R (BB28)
14305176	Front Under Stay L (BB17)
14305177	Front Under Stay R (BB18)
14305633	Rear Damper Stay (BD10)
14305632 *1	Rear Under Stay (BB25)
14305581	Access Cover
14305178	Stay Mount (BD11)
13455134	Bumper Stay (BA20)
14305125	Motor Plate (BA27)
19808131	2x28mm Shaft (BA12 x2)
19808132	5x30mm Pipe (BA13 x1), 5x25mm Pipe (BA14 x2)
13580028	4x22mm Pipe (BA15 x1)
19440510 *1	Bevel Gear Bag (BA24 x1, BA25 x1, BA26 x3)
19805895	3x20mm Screw (BA3 x10)
19804163	3x27mm Screw (BA2 x10)
19805829 *4	3x12mm Tapping Screw (BA4 x4)
19805897 *1	3mm Flange Nut (BA7 x10)

KUNDENNACHBETREUUNGS-KARTE

Wenn Sie TAMIYA-Ersatzteile kaufen möchten, nehmen Sie bitte zur Unterstützung dieses Formular mit zu Ihrem örtlichen Fachhändler. Bezüglich der Angaben, der Lagerhaltung der Artikel und der Preise sind Änderungen vorbehalten.

19808143	Set Plate (BA16 x4)
19805664 *1	3x30mm Screw (BA1 x2)
19808129 *1	Gearbox Joint (BA18 x2)
19808130	Propeller Joint (BA19 x2)
13515001	1T Pinion Gear (BA22)
13515003	1S Pinion Gear (BA23)
14305139	Gearbox Guard (BA21)
19805818	3mm Washer (Large) (BA6 x5)
19805922	Urethane Bushing (BA17 x10)
13450053	Propeller Shaft (BB19)
19808128	Front Drive Shaft (BB20 x2)
19440633	Rear Drive Shaft (BB21 x2)
15305085	Rear Stabilizer (BB22)
13455130 *1	Stabilizer Ball (BB26)
19808014	3x15mm Flat Screw (BB3 x2)
12500029 *1	3x32mm Threaded Shaft (BB13 x1)
19805756 *1	3x32mm Screw Pin (BB12 x4)
19804509	5x6mm Bushing (BB14 x2)
19804205	5mm Ball Connector (BB9 x4)
19443023 *5	2x6mm Screw (BB2 x2)
19805636 *2	3x6mm Screw (BB1 x2)
19805896	3x8mm Countersunk Head Screw (BB4 x4)
19805976	3x46mm Screw Pin (BB11 x4)
19808133	8mm Ball Connector (BB7 x4)
19805825	5mm Ball Connector (Long) (BB8 x5)
19804206	5mm Ball Connector Nut (BB10 x4)
19805754 *1	3x8mm Tapping Screw (BB5 x10)
13405029	Ball Plate (BB24 x4)
19805123	7x6mm Hexagonal Mount (BB16)
19805169	Rear Coil Spring (Short) (BC16 x2)
19805170	Front Coil Spring (Long) (BC15 x2)
19805583	3x71mm Threaded Shaft (BC17 x2)
19808212	Piston Rod (Long) (BC20 x2)
19805917	Piston Rod (Short) (BC19 x2)
19805898	3x12mm Screw (BC1 x10)
19808200	3x8mm Spacer (BC10)
19805334 *2	4x6mm Brass Pipe & 3x15mm Screw (BC11 x2, BC1 x2)
19804159	3x10mm Screw (BC2 x10)
19804394	2.6x10mm Binding Screw (BC3 x5)
15310002	3x50mm Threaded Shaft (BC18)

SERVICE APRES-VENTE LISTE DE PIECES DETACHEES

Afin de vous permettre de vous procurer des pièces de rechange Tamiya, amenez cette liste à votre point de vente Tamiya qui ne manquera pas de vous renseigner. Veuillez noter que les caractéristiques, disponibilité et prix peuvent changer sans avis préavis.

19804553	2x15mm Screw (BC7 x10)
19805662	3x10mm Flange Tapping Screw (BC4 x5)
19805758	2mm Washer (BC6 x5)
19805732	Body Mount (BC12 x4)
19805211 *1	Sponge Tape (2pcs.)
16274018	Switch Dust Seal (BC22)
16275013	Switch Cover (BC21)
19805173 *1	Oil Seal (Black) (BC14)
19805859	3x15mm Screw (BD1 x4)
13580025	3x15mm Tube (BD6)
19804161	3x12mm Flange Tapping Screw (BD2 x10)
19805557	4mm Flange Lock Nut (BD3 x4)
13455035	Antenna Holder (BD7)
19485715	Sticker & Window Net
14615002	Window Net
16095003	Antenna Pipe
50195 *1	Steel Antenna
50197	Snap Pin (BD8 x10, BD9 x5)
50204	S Parts
50380	E-Ring (BA8 x7, etc...)
50575	2.6x10mm Tapping Screw (BC6 x5)
50576	3mm Grub Screw (BA5 x10)
50577	3x10mm Tapping Screw (BC5 x10)
50586 *1	3mm Washer (BB6 x15)
50587	3mm Spring Washer (BD4 x15)
50588	2mm E-Ring (BC9 x15)
50594	2x10mm Shaft (BD5 x10)
50596	5mm Adjuster (BB15 x6)
50597 *1	O-Ring (Red) (BC13 x10)
50648	Front Upright
50823 *1	Wheel Axle (BB23 x2)
53008 *3	1150 Ball Bearing (BA10 x4)
53136	Thrust Bearing (BA9)
53779	GT-Tuned Motor (25T)
94392 *2	850 Ball Bearing (BA11 x2)
*1	Requires 2 sets for one car.
*2	Requires 3 sets for one car.
*3	Requires 5 sets for one car.
*4	Requires 7 sets for one car.
*5	Requires 8 sets for one car.

部品請求について

For use in Japan only!

★部品をなくしたり、こわした方は、このステッカーが貼られたカスタマーサービス取扱店でご注文いただけます。また、当社カスタマーサービスに直接ご注文する場合は、右記の方法でご注文することができます。詳しくは当社カスタマーサービスまでお問い合わせください。



① 郵便振替のご利用法

郵便局の払込用紙の通信欄に下のカードを参考にITEM番号、スケール、製品名、部品名、部品コード、数量を必ずご記入ください。振込人住所欄にはお電話番号もお書きください。口座番号-00810-9-1118、加入者名(株)タミヤでお振込ください。

② 代金引換のご利用法

パーツ代金に加えて代引き手数料 (315円) をご負担いただければ、電話またはホームページより代金引換によるご注文をお受けいたします。

③ タミヤカードのご利用法

タミヤカードをご利用の場合、代金はご指定金融機関の口座引き落としとなります。ご注文は電話またはホームページよりお受けいたします。

《住所》 〒422-8610 静岡県駿河区恩田原3-7
株式会社タミヤ カスタマーサービス係
《お問い合わせ電話番号》
静岡 054-283-0003
東京 03-3899-3765 (静岡へ自動転送)
《カスタマーサービスアドレス》
http://tamiya.com/japan/customer/cs_top.htm



1/10 R/C ITEM 58517 スーパーホットショット (2012)

★価格は2012年3月現在のものです。諸事情により変更させていただくことがありますのでご了承ください。ご注文の際は部品図と部品コードを照らし合わせてお申し込みください。

部品名	税込価格	本体価格	部品コード
ボディ、ウイング	2,677円	(2,550円)	19804558
アンダーガード	651円	(620円)	19335639
シャーシ・メカボックス	1,575円	(1,500円)	19335482
A、Bパーツ	1,071円	(1,020円)	19005163
Cパーツ	892円	(850円)	19005164
Dパーツ	861円	(820円)	10005116
Eパーツ	892円	(850円)	19005866
Fパーツ	892円	(850円)	19005867
Gパーツ	1,470円	(1,400円)	19115191
Rパーツ	892円	(850円)	19115192
Tパーツ(2個)	231円	(220円)	10225019
Uパーツ(2個)	420円	(400円)	10225020
Xパーツ(1個)	231円	(220円)	10225034
Yパーツ(1個)	231円	(220円)	10225035
Zパーツ	336円	(320円)	10225031
ギヤールセット	703円	(670円)	19005167
ホイール袋詰(一台分)	1,050円	(1,000円)	19335020
フロントタイヤ(2個)	861円	(820円)	19804557
リアタイヤ(2個)	882円	(840円)	19804446
ルーフ	504円	(480円)	14305180
バッテリープレート	441円	(420円)	14305119
フロントダンパーステー-L	441円	(420円)	14305174
フロントダンパーステー-R	441円	(420円)	14305175
フロントアンダーステー-L	399円	(380円)	14305176
フロントアンダーステー-R	399円	(380円)	14305177
リアダンパーステー	755円	(720円)	14305633
リアアンダーステー	399円	(380円)	14305632
アクセスカバー	399円	(380円)	14305581
ステアームウント	441円	(420円)	14305178
バンパーステー	283円	(270円)	13455134
モータープレート	126円	(120円)	14305125
2 x 2.8mm シャフト(2本)	220円	(210円)	19808131
5 x 3.0mm バイブ(1個)、5 x 2.5mm バイブ(2個)	346円	(330円)	19808132
4 x 2.2mm バイブ(1個)	220円	(210円)	13580028
ベベルギヤL(1個)、R(1個)、小(3個)	441円	(420円)	19440510
3 x 2.0mm 丸ビス(黒・10本)	220円	(210円)	19805895
3 x 2.7mm 丸ビス(10本)	241円	(230円)	19804163
3 x 1.2mm タッピングビス(4本)	178円	(170円)	19805629
3mm フランジナット(10個)	220円	(210円)	19805897
セットプレート(4枚)	262円	(250円)	19808143
3 x 3.0mm 丸ビス(黒・2本)	157円	(150円)	19805664
ギヤボックスジョイント(2個)	525円	(500円)	19808129
フロントジョイント(2個)	546円	(520円)	19808130
ビニオンギヤ(13T)	231円	(220円)	13515001
ビニオンギヤ(15T)	231円	(220円)	13515003
ギヤケースガード	252円	(240円)	14305139
3mm ワッシャー(大・5個)	210円	(200円)	19805818
テフロンボンド(白・10個)	315円	(300円)	19805922
フロントドライブシャフト	525円	(500円)	13450053
フロントドライブシャフト(2本)	609円	(580円)	19808128
リアドライブシャフト(2本)	546円	(520円)	19440633
リアスタビライザー	273円	(260円)	15305085
スタビライザーエンド	294円	(280円)	13455130

3 x 1.5mm フラットビス(2本)	220円	(210円)	19808014
3 x 3.2mm 両ネジシャフト(1本)	126円	(120円)	12500029
3 x 3.2mm スクリューピン(4本)	189円	(180円)	19805756
5 x 6mm 丸ボッシュ(2個)	420円	(400円)	19804509
5mm ピローボール(黒・4個)	262円	(250円)	19804205
2 x 6mm 丸ビス(2本)	157円	(150円)	19443023
3 x 6mm 丸ビス(2本)	168円	(160円)	19805636
3 x 8mm 丸ビス(黒・4本)	189円	(180円)	19805896
3 x 4.6mm スクリューピン(4本)	210円	(200円)	19805976
8mm ピローボール(4個)	525円	(500円)	19808133
5mm ピローボール(黒・5個)	262円	(250円)	19805825
5mm ピローボールナット(黒・4個)	273円	(260円)	19804206
3 x 8mm タッピングビス(黒・10本)	189円	(180円)	19805754
7 x 6mm 六角マウント(1個)	315円	(300円)	13405029
ボールプレート(4枚)	336円	(320円)	19805123
フロントコイルスプリング(2個)	283円	(270円)	19805169
リヤコイルスプリング(2個)	336円	(320円)	19805170
3 x 7.1mm 両ネジシャフト(2本)	210円	(200円)	19805583
ピストンロッド(短・2本)	231円	(220円)	19808212
ピストンロッド(長・2本)	178円	(170円)	19805917
3 x 1.2mm 丸ビス(黒・10本)	220円	(210円)	19805898
3 x 8mm アルミスベアサー(4個)	262円	(250円)	19808200
4 x 6mm バイブ、3 x 1.5mm 丸ビス(各2個)	126円	(120円)	19805334
3 x 1.0mm 丸ビス(黒・10本)	231円	(220円)	19804159
2.6 x 1.0mm バンドビス(5本)	273円	(260円)	19804394
3 x 5.0mm 両ネジシャフト(1本)	157円	(150円)	15310002
2 x 1.5mm 丸ビス(10本)	252円	(240円)	19804553
3 x 1.0mm フランジタッピングビス(5本)	210円	(200円)	19805662
2mm ワッシャー(5個)	210円	(200円)	19805758
ボディマウント(4個)	315円	(300円)	19805732
スポンジテープ(2個)	126円	(120円)	19805211
ダストシール	157円	(150円)	16274018
スイッチカバー	231円	(220円)	16275013
オイルシール(黒・2個)	178円	(170円)	19805173
3 x 1.5mm 丸ビス(4本)	210円	(200円)	19805859
4 x 2.0.5mm バイブ(1本)	252円	(240円)	13580025
3 x 1.2mm フランジタッピングビス(10本)	231円	(220円)	19804161
4mm フランジ付ナイロンナット(4個)	189円	(180円)	19805557
アンテナホルダー	126円	(120円)	13455035
ステッカー、ウィンドネット	1,407円	(1,340円)	19485715
ウインドウネット	220円	(210円)	14615002
アンテナパイプ(30cm)	283円	(270円)	16095003

この他にも修理や整備のためのRCスベアパーツ、オプションパーツが発売されています。お近くの模型店店頭、または当社カスタマーサービスでお買い求め下さい。

部品名	税込価格	本体価格	送料	部品コード
SP.195 スチールアンテナ	210円	(200円)	120円	50195
SP.197 スナップピンセット	210円	(200円)	90円	50197
SP.204 ダイレクトサーボセーバー	315円	(300円)	140円	50204
SP.380 E リングセット	105円	(100円)	90円	50380
SP.575 2.6 x 1.0mm タッピングビス(5本)	105円	(100円)	80円	50575
SP.576 3mm イモネジ(10個)	105円	(100円)	80円	50576
SP.577 3 x 1.0mm タッピングビス(10個)	105円	(100円)	80円	50577
SP.586 3mm ワッシャー(15個)	105円	(100円)	80円	50586
SP.587 3mm スプリングワッシャー(15個)	105円	(100円)	80円	50587
SP.588 2mm E リング(15個)	105円	(100円)	80円	50588
SP.594 2 x 1.0mm ステンレスシャフト(10本)	157円	(150円)	80円	50594
SP.596 5mm アジャスター(6個)	157円	(150円)	90円	50596
SP.597 ダンパー・Oリング(赤・10個)	157円	(150円)	80円	50597
SP.648 フロントアンプライト(赤)	315円	(300円)	140円	50648
SP.823 ホイールアクスル	472円	(450円)	120円	50823
OP.8 1.5 0ラバーシールベアリング(4個)	1,260円	(1,200円)	120円	53008
OP.136 一体型スラストベアリング	472円	(450円)	120円	53136
OP.779 GTチューンモーター(25T)	2,730円	(2,600円)	240円	53779
AO.1012 8.5 0ベアリング(2個)	630円	(600円)	90円	94392

《送料について》送料が表示されている部品は、送料が別に必要です。部品を2個以上ご注文の場合、最も高い送料(1個分)だけで結構です。部品の合計が5,000円を超える場合、送料はサービスとなります。