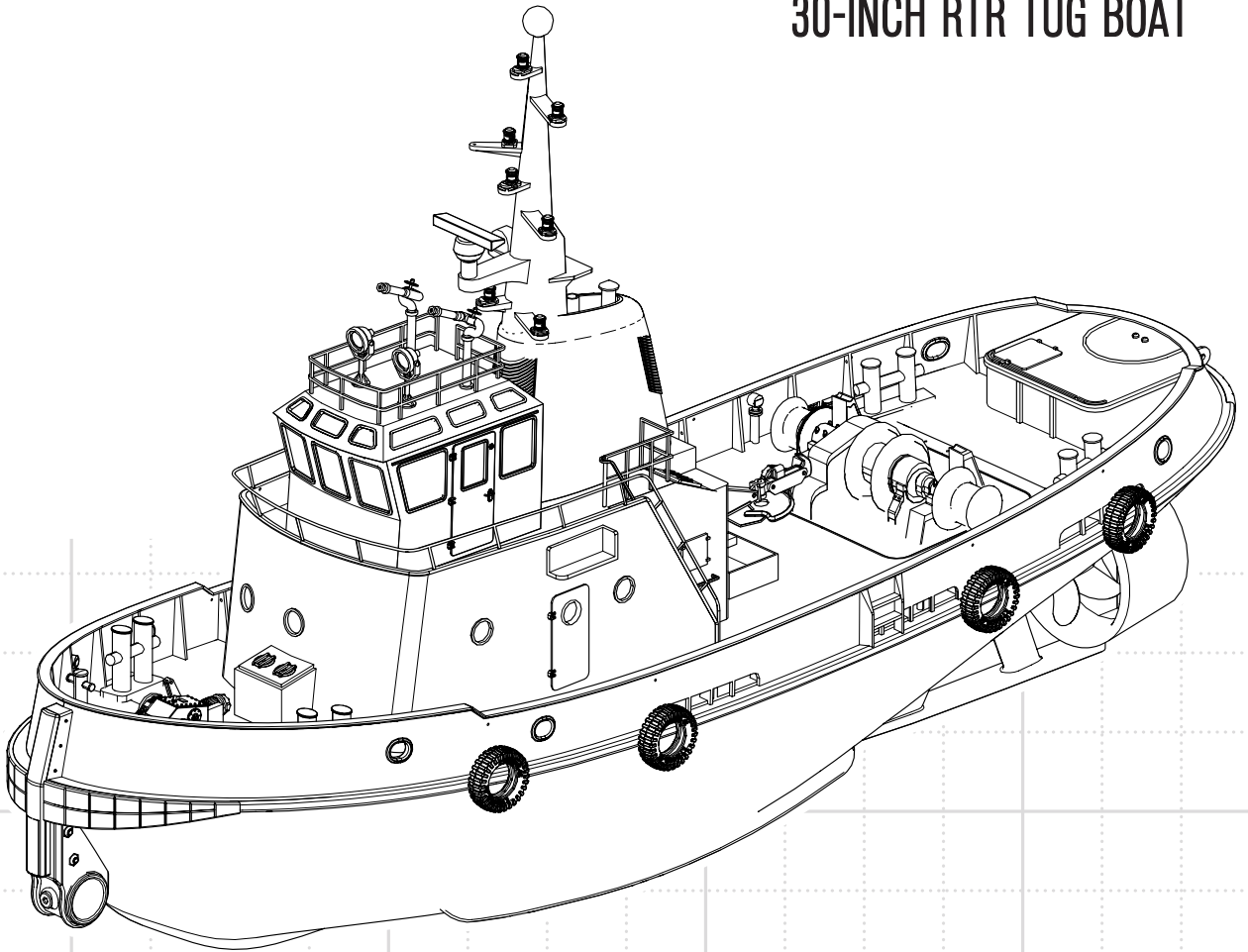




**PROBOAT™**  
ProBoatModels.com

# HORIZON HARBOR™

## 30-INCH RTR TUG BOAT



Scan the QR code and select the Manuals and Support quick links from the product page for the most up-to-date manual information.  
Scannen Sie den QR-Code und wählen Sie auf der Produktseite die Quicklinks Handbücher und Unterstützung, um die aktuellsten Informationen zu Handbücher.  
Scannez le code QR et sélectionnez les liens rapides Manuals and Support sur la page du produit pour obtenir les informations les plus récentes sur le manuel.  
Scannerizzare il codice QR e selezionare i Link veloci Manuali e Supporto dalla pagina del prodotto per le informazioni manuali più aggiornate.



**PRB08036**

**Owners Manual • Bedienungsanleitung  
Manuel de l'utilisateur • Manuale dell'utente**

**HORIZON**  
H O B B Y

## HINWEIS

Allen Anweisungen, Garantien und anderen zugehörigen Dokumenten sind Änderungen nach Ermessen von Horizon Hobby, LLC vorbehalten. Aktuelle Produktliteratur finden Sie unter [www.horizonhobby.com](http://www.horizonhobby.com) oder [www.towerhobbies.com](http://www.towerhobbies.com) im Support-Abschnitt für das Produkt.

## SPEZIELLE BEDEUTUNGEN

Die folgenden Begriffe werden in der gesamten Produktliteratur verwendet, um auf unterschiedlich hohe Gefahrenrisiken beim Betrieb dieses Produkts hinzuweisen:

**WARNUNG:** Wenn diese Verfahren nicht korrekt befolgt werden, ergeben sich wahrscheinlich Sachschäden, Kollateralschäden und schwere Verletzungen ODER mit hoher Wahrscheinlichkeit oberflächliche Verletzungen.

**ACHTUNG:** Wenn diese Verfahren nicht korrekt befolgt werden, ergeben sich wahrscheinlich Sachschäden UND die Gefahr von schweren Verletzungen.

**HINWEIS:** Wenn diese Verfahren nicht korrekt befolgt werden, können sich möglicherweise Sachschäden UND geringe oder keine Gefahr von Verletzungen ergeben.



**WARNUNG:** Lesen Sie die GESAMTE Bedienungsanleitung, um sich vor dem Betrieb mit den Produktfunktionen vertraut zu machen.

Wird das Produkt nicht korrekt betrieben, kann dies zu Schäden am Produkt oder persönlichem Eigentum führen oder schwere Verletzungen verursachen.

Dies ist ein hochentwickeltes Hobby-Produkt. Es muss mit Vorsicht und gesundem Menschenverstand betrieben werden und benötigt gewisse mechanische Grundfähigkeiten. Wird dieses Produkt nicht auf eine sichere und verantwortungsvolle Weise betrieben, kann dies zu Verletzungen oder Schäden am Produkt oder anderen Sachwerten führen. Versuchen Sie nicht ohne Genehmigung durch Horizon Hobby, LLC, das Produkt zu zerlegen, es mit inkompatiblen Komponenten zu verwenden oder auf jegliche Weise zu erweitern. Diese Bedienungsanleitung enthält Anweisungen für Sicherheit, Betrieb und Wartung. Es ist unbedingt notwendig, vor Zusammenbau, Einrichtung oder Verwendung alle Anweisungen und Warnhinweise im Handbuch zu lesen und zu befolgen, damit es estimmungsgemäß betrieben werden kann und Schäden oder schwere Verletzungen vermieden werden.

**Altersempfehlung: Nicht für Kinder unter 14 Jahren. Dies ist kein Spielzeug.**

## Zusätzliche Sicherheitsvorkehrungen und Warnhinweise

Als Benutzer dieses Produkts sind Sie allein dafür verantwortlich, es so zu betreiben, dass es Sie selbst und andere nicht gefährdet und dass es zu keiner Beschädigung des Produkts oder des Eigentums Dritter kommt.

- Fassen Sie beim Handling oder Transport das Boot immer von vorne an und halten alle bewegliche Teile weg vom Körper.
- Halten Sie stets in allen Richtungen einen Sicherheitsabstand um Ihr Modell, um Zusammenstöße oder Verletzungen zu vermeiden. Dieses Modell wird von einem Funksignal gesteuert, das Interferenzen von vielen Quellen außerhalb Ihres Einflussbereichs unterliegt. Diese Interferenzen können einen kurzzeitigen Steuerungsverlust verursachen.

- Betreiben Sie Ihr Modell immer auf einer Freifläche ohne Fahrzeuge in voller Größe, Verkehr oder Menschen.
- Befolgen Sie stets sorgfältig die Anweisungen und Warnhinweise für das Modell und jegliche optionalen Hilfsgeräte (Ladegeräte, Akkupacks usw.).
- Bewahren Sie alle Chemikalien, Klein- und Elektroteile stets außerhalb der Reichweite von Kindern auf.
- Setzen Sie Geräte, die für diesen Zweck nicht speziell ausgelegt und geschützt sind, niemals Wasser aus. Feuchtigkeit kann die Elektronik beschädigen.
- Stecken Sie keinen Teil des Modells in den Mund, da dies zu schweren Verletzungen oder sogar zum Tod führen kann.
- Betreiben Sie Ihr Modell nie mit fast leeren Senderakkus.

## Spritzwassergeschütztes Boot mit wasserdichter Elektronik

Ihr neues Horizon Hobby Boot wurde mit einer Kombination von wasserdichten und spritzwassergeschützten Komponenten entwickelt die es ihnen ermöglichen das Modell bei ruhigen Bedingungen in Süßwasser zu betreiben.

Obwohl das Boot spritzwassergeschützt ist es nicht vollständig wasserdicht und darf keines Falls wie ein U-Boot behandelt werden. Die verschiedenen elektronischen Komponenten wie der Regler, die Servos und der Empfänger sind wasserdicht, die meisten mechanische Komponenten sind aber nur spritzwassergeschützt und erfordern nach Betrieb zusätzliche Wartung.

Metallteile, inklusive der Lager, Schrauben und Muttern, Propeller, Ruder, Ruderhalter und Propellerstrebe sowie die Kontakte in den elektrischen Kabeln sind anfällig für Korrosion wenn nach dem Einsatz in feuchter Umgebung zusätzliche Wartungsarbeiten nicht durchgeführt werden. Um die Langzeitleistung ihres Bootes zu maximieren und die Garantie aufrecht zu halten müssen diese Wartungsarbeiten regelmäßig durchführen.



**ACHTUNG:** Unaufmerksamkeit während des Betriebes des Produktes in Zusammenhang mit den folgenden Sicherheitshinweisen kann zu Fehlfunktionen und dem Verlust der Garantie führen.

## Allgemeine Sicherheitshinweise

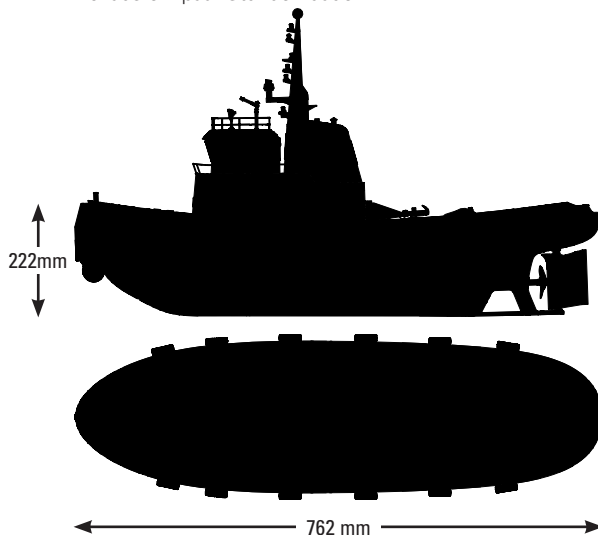
- Bitte lesen Sie sich die Wartungsanleitung sorgfältig durch und stellen sicher, dass Sie alle Werkzeuge für eine Wartung des Bootes haben.
- Nicht alle Akkutypen sind für den Einsatz in feuchter Umgebung geeignet. Fragen Sie dazu vor dem Einsatz den Hersteller des Akkus. Besondere Aufmerksamkeit sollten Sie bei dem Einsatz von LiPo Akkus walten lassen.
- Die meisten Sender sind nicht wasserfest. Sehen Sie bitte dazu vor Inbetriebnahme in der Bedienungsanleitung ihres Senders nach oder kontaktieren Sie den Hersteller.
- Betreiben Sie ihr Boot niemals bei Gewitter.
- Nehmen Sie niemals den Sender bei Blitzen oder Gewitter in Betrieb.

## Wartungsanleitung nach Einsatz in feuchter Umgebung

- Nehmen Sie die Kabinenhaube ab und kippen das Boot in die Richtung des Ablauf bis alles Wasser was sich gesammelt hat abgelaufen ist.

### Spezifikationen

<b>Länge</b>	762mm
<b>Breite</b>	222mm
<b>Sender</b>	Horizon Multi Model LT (HRZ00010)
<b>Empfänger/Geschwindigkeitsregler</b>	2-in-1 40 A gebürsteter Geschwindigkeitsregler/LT (HRZ00011)
<b>Rumpfmateral</b>	ABS
<b>Motor</b>	Gebürstet 700 (PRB282088)
<b>Servo</b>	Spektrum™ S603 (SPMS603)
<b>Akkus</b>	Sender: 4 AA-Akkus ( <b>separat erhältlich</b> ) Boot: 3S 5000 mAh 20–50C mit EC3/IC3-Stecker ( <b>separat erhältlich</b> )



**ACHTUNG:** Halten Sie immer Hände, Finger, Werkzeuge oder anderen lose, hängende Objekte weg von drehenden Teilen wenn Sie das Boot trocknen.

- Entnehmen Sie den Akkupack und trocknen die Kontakte. Sollten Sie einen Kompressor oder Druckluftflasche zur Hand haben blasen Sie damit das Wasser aus den Gehäusevertiefungen.
- Entfernen Sie alle beweglichen Teile. Trocknen und schmieren Sie die Teile alle 30 Betriebsminuten oder immer dann wenn das Boot ein- oder untergetaucht war.

**HINWEIS:** Verwenden Sie keinen Hochdruckreiniger um das Fahrzeug zu reinigen.

- Reinigen Sie das Fahrzeug mit Druckluft aus einem Kompressor oder einer Druckluftflasche und entfernen so das Wasser aus den Spalten und Ecken.
- Sprühen Sie die Lager, Wellen, Befestigungen mit WD-40 Öl oder einem vergleichbaren wasserverdrängenden Leichtöl ein.
- Lassen Sie das Fahrzeug vor dem Einlagern vollständig trocknen. Das Abtropfen von Wasser (und Öl) kann durchaus ein paar Stunden dauern.

## Inhaltsverzeichnis

Zusätzliche Sicherheitsvorkehrungen und Warnhinweise .....	15
Spritzwassergeschütztes Boot mit wasserdichter Elektronik .....	15
Allgemeine Sicherheitshinweise .....	16
Wartungsanleitung nach Einsatz in feuchter Umgebung.....	16
Spezifikationen.....	16
Produktüberprüfung.....	16
Erforderliches Werkzeug und Materialien.....	17
Montage des Bootständers .....	17
Entfernen der Abdeckung .....	17
Akku und Ladegerät .....	18
Niederspannungsabschaltung (LVC).....	18
Einsetzen des Akkus .....	18
Senderfunktionen.....	19
Einsetzen der senderbattereien.....	19
Binden .....	20
Failsafe.....	20
Bergearme.....	20
Optionale Pumpe für die Wasserkanone.....	20
Starten.....	21

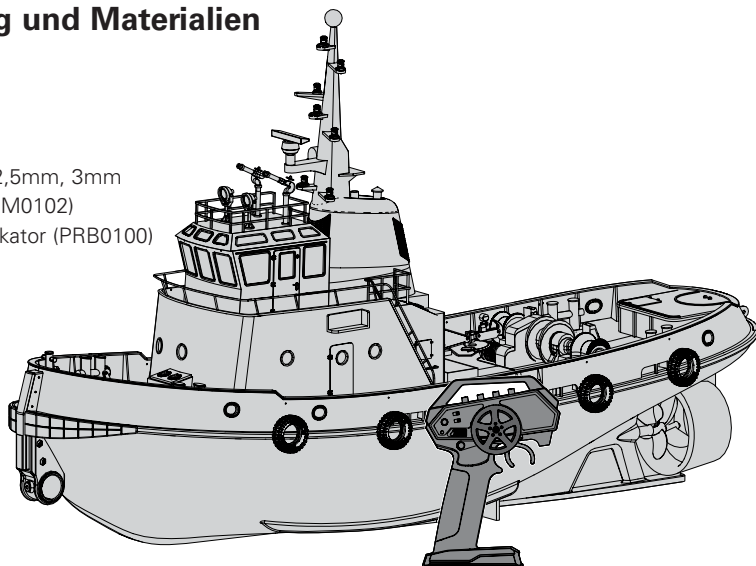
## Produktüberprüfung

Entnehmen Sie vorsichtig das Boot und den Sender der Box. Überprüfen Sie das Boot auf evtl. Schäden. Sollten Sie Schäden feststellen kontaktieren Sie den Händler bei dem Sie das Boot gekauft haben, oder den Product Support kontaktieren. Siehe den Abschnitt zu Garantie und Kundendienstinformationen zu weiteren Informationen.

Reichweitentest .....	21
Testen des Bootes im Wasse .....	21
Tipps zum Fahren .....	22
Motorpflege .....	22
Nach dem Fahren.....	22
Wartung der Antriebswelle .....	23
Problemlösung.....	24
Garantie und Service Informationen .....	25
Garantie und Service Kundendienstinformationen .....	26
Rechtliche Informationen für die Europäische Union.....	26
Verbindungsanleitung Elektr.....	54
Ersatzteile.....	55
Empfohlene Teile.....	55
Diverse teile.....	55

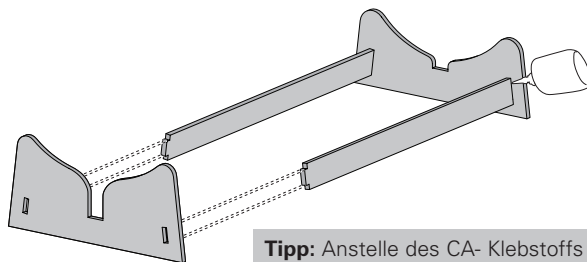
## Erforderliches Werkzeug und Materialien

- Spitzzange
- Papiertücher
- Reinigungsalkohol
- Phillips Schraubendreher: #1
- Inbusschlüssel: 1.5mm, 2mm 2,5mm, 3mm
- Transparentes Klebeband (DYNAM0102)
- Pro Boat Marine Fett und Applikator (PRB0100)
- Klett pads WP 4 Stk.



## Montage des Bootständers

1. Stecken Sie die Reiter der Seitenteile in die Schlitzte der Endteile. Die Schrift auf den Seitenteilen sollte nach aussen zeigen.
2. Kleben Sie die Teile des Bootständers zusammen wenn dieser auf einer ebenen Oberfläche steht.
3. Die selbstklebende Abdeckung von der Schaumstoffpolsterung entfernen und um das Bootgestell befest.
4. Lassen Sie den Kleber vollständig trocknen bevor Sie das Boot auf den Ständer stellen.



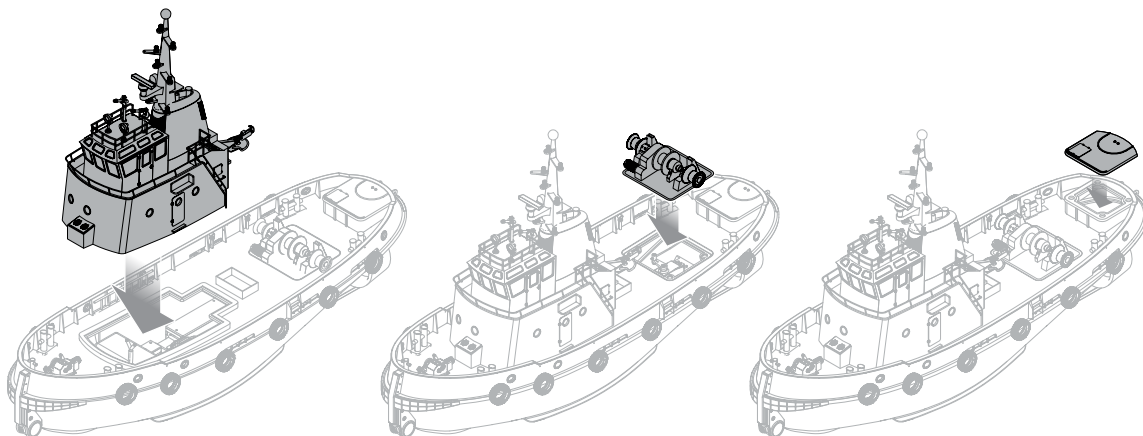
**Tipp:** Anstelle des CA- Klebstoffs kann ein Holzklebstoff verwendet werden, der jedoch längere Trocknungszeiten erfordert.

## Entfernen der Abdeckung

1. **Bugabdeckung:** Für den Zugriff auf den Empfänger/ Geschwindigkeitsregler, Akku, Motor und die Schläuche der Wasserkanonen die Brückenabdeckung und die Brückenbaugruppe vorsichtig anheben. Die Abdeckung ist über einen Magneten am Rumpf angebracht.
2. **Mittlere Abdeckung:** Die große Schraubabdeckung für den Zugriff auf die Servolenkung vorsichtig anhe-

ben. Die Abdeckung ist über einen Magneten am Rumpf angebracht.

3. **Hintere Abdeckung:** Die Abdeckung für den Zugriff auf den Steuerungsumlenkhebel vorsichtig anheben. Die Abdeckung ist über einen Magneten am Rumpf angebracht.



## Akku und Ladegerät

Ein zum Laden des empfohlenen Spektrum 3S 11,1 V Smart 30C LiPo mit IC3-Stecker entworfenes Ladegerät wählen (SPMX50003S30H3).

Wir empfehlen das Spektrum S2100 Wechselstrom-Ladegerät oder das Spektrum Smart S150 Wechselstrom/Gleichstrom-Ladegerät (SPMXC1070), mit dem empfohlenen Adapter (SPMXCA507).

Bitte lesen Sie die Sicherheits- und Ladeanweisungen in der Bedienungsleitung der Ladegeräte.

**HINWEIS:** Laden Sie niemals ein Akku im Boot, da sonst ein Schaden auftreten könnte.

## Niederspannungsabschaltung (LVC)

**WICHTIG:** Der Empfänger/Geschwindigkeitsregler muss sich zum sicheren Bedienen des Boots unter LiPo-Strom um LiPo-Modus befinden. Siehe Anleitung des Empfänger/Geschwindigkeitsregler zu weiteren Informationen.

Das Entladen eines LiPo Akku unter 3 Volt per Zelle kann den Akku beschädigen. Der im Empfänger/Geschwindigkeitsregler enthaltene Regler schützt den Akku vor Tiefentladung mit der Niederspannungsabschaltung. Leistung zum Motor nimmt ab, wodurch angezeigt wird, dass ein Teil des Stroms für die sichere Rückkehr des Boots reserviert ist.

Trennen Sie nach dem Fahren die LiPo Akkus vom Boot um eine Tiefentladung zu vermeiden. Laden Sie den Akku vor dem Einlagern auf die Hälfte seiner Kapazität.

Stellen Sie während der Ladung sicher, dass die Akkuspannung nicht unter 3 Volt pro Zelle fällt. Die Niederspannungsabschaltung (LVC) schützt den Akku nicht vor Tiefentladung während der Lagerung.

**HINWEIS:** Wiederholter Betrieb bis in die Niederspannungsabschaltung (LVC) beschädigt den Akku.

**Tipp:** Überprüfen Sie die Akkuspannung vor und nach dem Fahren mit dem LiPo Volt-Checker (XBC100 Smart Prüfer [SPMXBC100] separat erhältlich).

## Einsetzen des Akkus

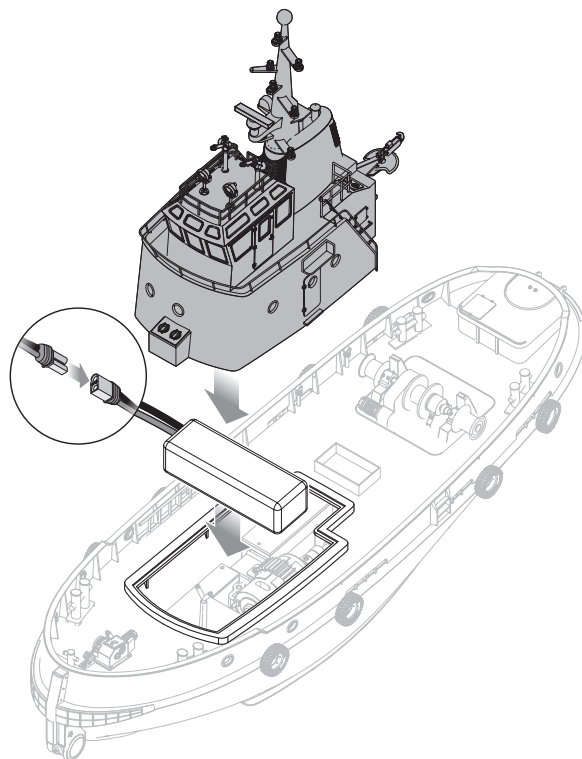
1. Kleben Sie das im Lieferumfang befindliche Klettband auf den Akku. Überkleben Sie nicht die Warnhinweise auf dem Akku.

**Tipp:** Reinigen Sie den Akkupack mit Motorspray oder Reinigungsalkohol und säubern ihn mit einem weichem Tuch bevor Sie das Klettband aufkleben damit der Kleber besser hält.

2. Die Hauptkabine vom Boot entfernen. Wird die optionale Pumpe für die Wasserkanonen verwenden, darauf achten, die Leitungen der Wasserpumpe nicht abzuziehen.
3. Den Akku in der Mitte des Rumpfs montieren, um das Gewicht gleichmäßig von Backbord zu Steuerbord zu verteilen.
4. Den Akku über dem Klettband im Rumpf zentrieren, dann den Akku zum Sichern auf das Klettband drücken.
5. Die EC5-/IC5-Stecker mit dem Empfänger/Geschwindigkeitsregler.
6. Bitte lesen Sie die - Zum Starten- Anweisungen um das Boot einzuschalten. Setzen Sie die Abdeckungen wieder auf bevor Sie das Boot wieder in das Wasser setzen.

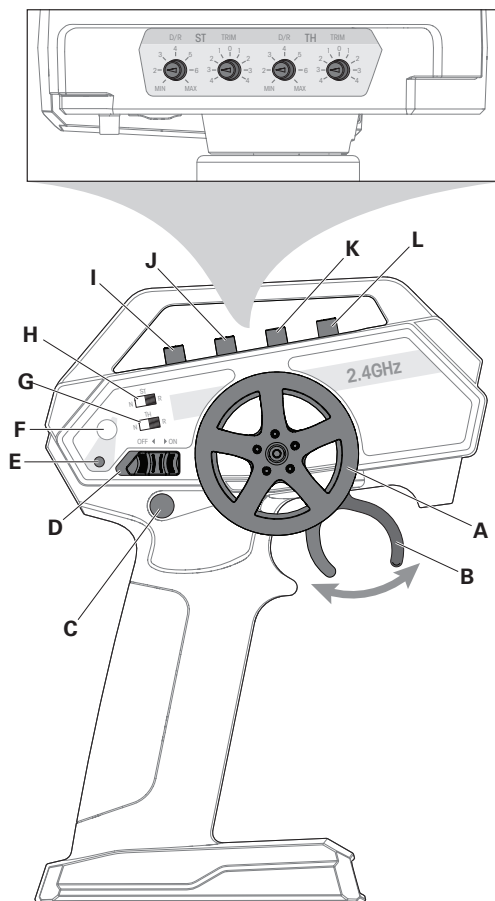
**Tipp:** Kleben Sie etwas wasserdichtes Klebeband auf die Luke um zu verhindern das Wasser in den Rumpf eindringt.

**WICHTIG:** Entfernen Sie für Transport und Lagerung immer den Akku aus dem Boot.



## Senderfunktionen

- A. **Lenkrad** Mit dem Lenkrad kontrollieren Sie die Lenkung nach Links und Rechts
- B. **Gashebel** Kontrolliert die Geschwindigkeit und Richtung (vorwärts/Bremse/rückwärts)
- C. **LED** Steuerungen Leuchten Ein/Aus
- D. **ON/OFF Schalter** Schalten den Sender ein (ON) oder aus (OFF)
- E. **Indikator LED**
  - **Rote LED leuchtet**—zeigt die Funkverbindung und ausreichende Batteriekapazität an
  - **Rote LED blinkt**—zeigt an dass die Batteriespannung kritisch zu niedrig ist. Bitte Batterien ersetzen
- F. **CH 3** Aktiviert die Wasserpumpe zum Abfeuern der Wasserkanonen
- G. **TH REV** Reversiert die Funktion des Gashebels. Aus vorwärts wird dann rückwärts
- H. **ST REV** Reversiert die Funktion des Lenkung. Aus links wird dann rechts
- I. **ST Rate** Justiert die Endstellung der Lenkung
- J. **ST Trim** Justiert die Mittelstellung der Lenkung
- K. **TH Rate** Justiert den Gasendpunkt
- L. **TH Trim** Justiert den Neutralpunkt



## Einsetzen der Senderbatterien

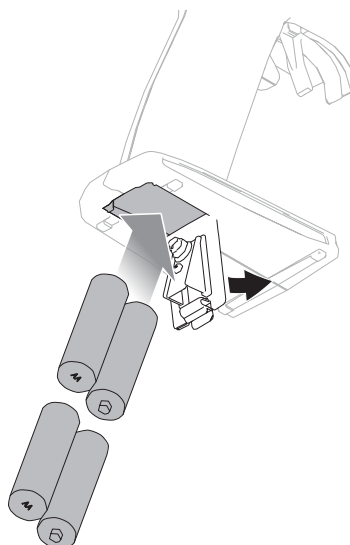
Für den Betrieb sind 4 AA Batterien erforderlich (**Nicht enthalten**).

1. Nehmen Sie die Batterieklappe vom Sender ab.
2. Setzen Sie die Batterien wie abgebildet ein.
3. Setzen Sie die Batterieklappe wieder auf.

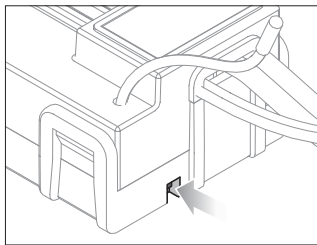
**⚠ ACHTUNG:** Entfernen Sie niemals Batterien aus dem Sender, während das Modell eingeschaltet ist. Ein Verlust der Kontrolle über das Modell, Schäden oder Verletzungen können auftreten.

**⚠ ACHTUNG:** Wenn Sie wiederaufladbare Akkus verwenden dürfen Sie nur diese laden. Das Laden von nicht aufladbaren Batterien könnte diese zur Explosion bringen, was Sach- und Personenschäden zur Folge haben könnte.

**⚠ ACHTUNG:** Es besteht Explosionsrisiko wenn die Akkus durch einen falschen Typ ersetzt werden. Entsorgen Sie verbrauchte Batterien den Vorschriften entsprechend.



## Binden



Das Binden ist der Vorgang, durch den Empfänger / Geschwindigkeitsregler darauf programmiert werden, den GUID-Code (Globally Unique Identifier) eines einzelnen Senders zu erkennen. Der Sender und

der Empfänger/Geschwindigkeitsregler sind werksseitig gebunden. Muss eine erneute Bindung durchgeführt werden, so ist die nachfolgende Anleitung zu befolgen.

1. Ein Werkzeug benutzen, den Bindungsschalter am Empfänger betätigen. Der Empfänger blinkt grün auf, wenn er zum Binden bereit ist.
2. Den Sender einschalten.

Sie müssen die Bindung erneut durchführen wenn:

- Andere Failsafepositionen gewünscht sind, oder wenn Gas oder Lenkfunktion reversiert wurde.
- Den Empfänger an einen anderen Sender binden.

**HINWEIS:** Versuchen Sie nicht den Sender mit dem Empfänger zu binden wenn andere kompatible Sender in einem Umkreis von 120 Metern ebenfalls im Bindemodus sind. Dieses könnte zu ungewollten Bindungen führen.

## Failsafe

In dem unvorhergesehenem Fall, dass die Funkverbindung während des Betriebes verloren geht fährt der Empfänger die Servos in die vorprogrammierten Failsafepositionen (normalerweise kein Gas und Lenkung gerade).

Sollte der Empfänger vor dem Sender eingeschaltet sein, geht der Empfänger in den Failsafe Mode und fährt die Servos in die programmierten Failsafepositionen. Wird dann der Sender eingeschaltet besteht wieder normale Kontrolle. Die Failsafeservopositionen werden während des Bindens eingestellt.

**WICHTIG:** Die Failsafunction wird nur bei Signalverlust vom Sender aktiv. Die Funktion wird NICHT aktiviert wenn die Empfängerspannung unter das Minimum sinkt oder die Empfängerstromversorgung ausfällt.

## Bergearme

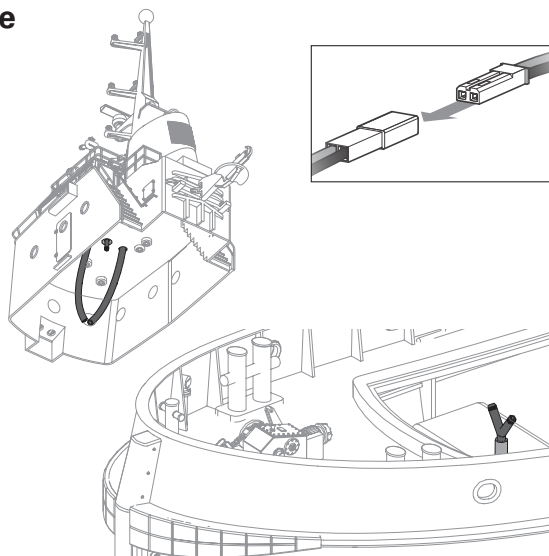
1. Die Flügelschraube am Bootsbug lösen.
2. Den Querträger durch die große Öffnung an der Vorderseite des Boots schieben und sicherstellen, dass der Querträger zentriert ist. Dann die Flügelschraube zum Sichern des Querträgers festziehen.
3. Den Bergearm über die Seite des Querträgers schieben und dabei die Größe des zu bergenden Boots in Betracht ziehen. Diesen Schritt auf der anderen Seite wiederholen.
4. Die Bergearme werden sich drehen, wenn sie sich nicht im Wasser befinden. Dadurch können die Bergearme auf dem Wasser treiben und für einen größeren Erfolg bei der Bergung sorgen.

## Optionale Pumpe für die Wasserkanone

Die vorhandene Halterung zum Montieren der Wasserkanonenpumpe am Rumpf verwenden.

1. Den Wassereinlassverschluss vom Wasseraufnahmesilikonlauch entfernen.
2. Die Wasserpumpe und die Halterung im Rumpf platzieren, die zwei inneren Schraubenlöcher bei nach vorne weisendem Motor ausrichten.
3. Die zwei Schrauben festziehen, die die Wasserpumpe an ihrem Platz halten, und die nach hinten weisende Silikonleitung an der Wasseraufnahme montieren.
4. Die lange Wasserleitung der Hauptkabine in den Auslass auf der linken Seite der Pumpe einstecken.
5. Den Servostecker des Wasserpumpenmotors mit der Steuerung verbinden, die mit M1 markiert ist.

Zum Bedienen der Wasserpumpe die Taste „CH 3“ auf dem Sender drücken.

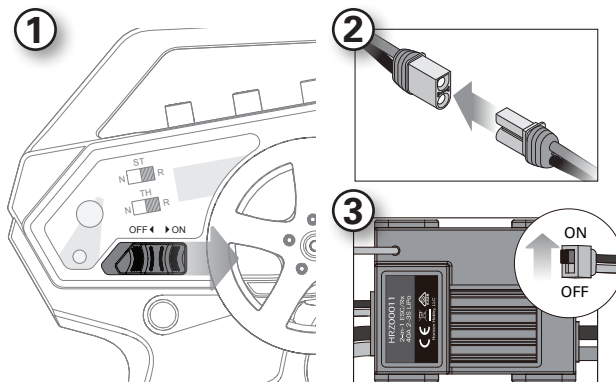


## Starten

1. Schalten Sie den Sender ein.

**WICHTIG:** Bestätigen, dass die Steckbrücken auf dem Geschwindigkeitsregler der Batteriechemie entsprechen.

2. Den Akku mit den IC3-Steckern auf dem Empfänger verbinden.
3. Schalten Sie den Reglerschalter ein.
4. Testen Sie die Senderkontrollen mit dem Boot auf dem Ständer.

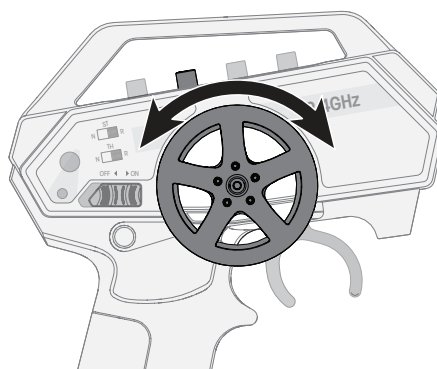


## Reichweitentest

**WICHTIG:** Führen Sie zum Anfang jeder Saison nach Reparaturen oder dem Einsetzen eines neuen Akkus einen Reichweitentest durch.

Sicherstellen, dass der Akku vollständig geladen ist.

1. Entfernen Sie sich mit eingeschalteter Fernsteuerung 32 Meter vom Boot.
2. Bitte Sie einen Helfer bei dem Boot zu bleiben und die Ruderreaktionen zu den Steuereingaben am Sender zu prüfen.
3. Sollte alles korrekt funktionieren, können Sie das Boot für den Betrieb in das Wasser setzen.



## Testen des Bootes im Wasse

**Typ:** Ehe das Boot zu Wasser gelassen wird, die Abdeckungen am Rumpf sichern.

1. Setzen Sie das Boot vorsichtig in das Wasser.
2. Fahren Sie das Boot zuerst langsam in Ufernähe. Haben Sie sich mit dem Fahren des Bootes bei niedrigen Geschwindigkeiten vertraut gemacht, ist es nun sicher das Boot weiter weg vom Ufer zu fahren.
3. Sollte das Boot nicht geradeaus fahren, justieren Sie den Trimmregler auf dem Sender.
4. Den Servo-Verfahrweg überprüfen oder anpassen, die mittlere Abdeckung (Servo) und die hintere Abdeckung (Winkelhebel) entfernen.

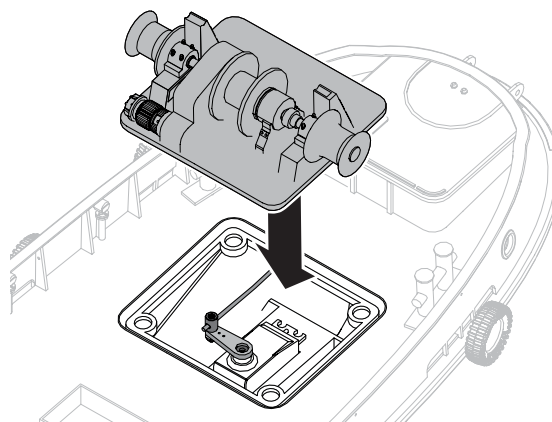
**HINWEIS:** Sicherstellen, dass der Lenkservo den Steuerungsmechanismus des Bootes nicht weiter als physisch möglich betreibt, da es ansonsten zu Schäden am Servo und den beweglichen Bauteilen kommen kann.

5. ST RATE auf dem Sender herunterschalten, falls der Steuerausschlag reduziert werden soll, während Sie sich mit dem Modell vertraut machen.
6. Stellen Sie fest, dass das Boot langsamer wird bringen Sie es an das Ufer zurück.
7. Den Empfänger/Geschwindigkeitsregler ausschalten und den Akku trennen.

8. Motoren, der Empfänger/Geschwindigkeitsregler und Akku vor dem Laden des Akkus oder dem erneuten Betrieb des Bootes abkühlen lassen.

**HINWEIS:** Schalten Sie nicht den Sender zuerst aus, da sonst der Empfänger Streusignale empfangen und ausser Kontrolle geraten könnte.

**WICHTIG:** Die beweglichen Teile auf Verschleiß prüfen.





## Tipps zum Fahren

Wenn Sie ihr Boot zum ersten Mal fahren, sollten Sie dieses bei ruhigen Wind- und Wasserbedingungen tun, so dass Sie Gelegenheit haben zu lernen wie das Boot reagiert.

Die mögliche Maximalgeschwindigkeit wird nur erreicht wenn das Wasser glatt ist und kein Wind weht. Eine scharfe Kurve, Wind oder Wellen können dazu führen, dass sich das Boot überschlägt wenn es zu schnell gefahren wird. Fahren Sie immer ihr Boot den Wind und Wasserbedingungen entsprechend, so dass Sie Überschläge vermeiden.

Bitte beachten Sie örtliche Bestimmungen und Gesetze bevor Sie sich einen Platz zum Fahren suchen.

### Meiden Sie die Nähe von:

- Wasserfahrzeugen
- Menschen (Bade- und Fischbereiche)
- stationären Objekten
- Wellen, Kielwasser
- schnell bewegende Gewässer
- Wildtieren
- Treibgut
- überhängende Bäume
- Vegetation

Betreiben Sie ihr Boot niemals in geringeren Wassertiefen als 7,6cm.



**ACHTUNG:** Betreiben Sie ihr Boot niemals bei extremen Temperaturen.



**ACHTUNG:** Bergen Sie niemals ihr Boot aus dem Wasser bei extremen Temperaturen, Turbulenzen oder ohne Aufsicht.

### Tipps für die Bergung

- Einen 3S-Akku verwenden, um die maximale Leistung beim Bergen größerer Boote bereitzustellen.
- Am zu bergenden Boot vorbeifahren und Aufnahmevorrichtung durch Zurücksetzen ausrichten, um so eine bessere Sicht zwischen dem Schlepper, dem manövrierfähigen Boot und Ihnen zu ermöglichen.
- Eine niedrige Drehzahl zur Aufnahme eines manövrierfähigen Boots verwenden. Damit wird ein Kentern des manövrierfähigen Boots verhindert, wenn es niedrig im Wasser liegt.

## Motorpflege

- Verlängern Sie die Lebensdauer des Motors in dem Sie Überhitzung des Motors vermeiden. Motorverschleiss resultiert durch dauerndes Kurvenfahren, Stoppen und Starten, dem Schieben von Objekten, dem Fahren in rauem Wasser oder in Vegetation und auch dauerndes Vollgas fahren.
- Der Regler/ESC ist mit einem Überhitzungsschutz ausgestattet um Schäden an der Platine zu vermeiden. Dieser schützt jedoch nicht den Motor wenn er gegen große Widerstände arbeitet.

Schmierung ist wichtig, um Motorschäden zu verhindern. Werden die Motoren nass, die die Motorwelle stützenden Buchsen mit einem leichten Maschinenöl schmieren. Wird dies unterlassen, so kann sich die Motorwelle auf den Motorbuchsen festfressen.

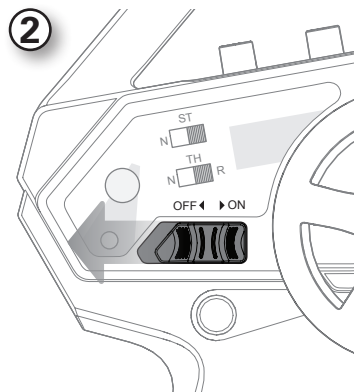
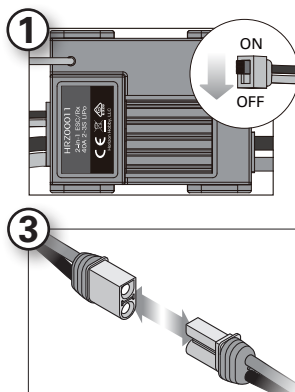


**ACHTUNG:** Die Motoren erst anfassen, nachdem sie abgekühlt sind. Sie werden während des Betriebs sehr heiß.

## Nach dem Fahren

1. Schalten Sie den Empfänger/ESC aus.
2. Schalten Sie den Sender aus.
3. Trennen und entfernen Sie den Akku aus dem Boot.

**Tip:** Nehmen Sie immer vor dem Einlagern die Kabinenhaube ab, da sich sonst durch Restfeuchte Schimmel im Boot bilden kann. Soll das Boot ausgestellt werden, können die Abdeckung nach dem Trocknen wieder montiert werden.



## Wartung der Antriebswelle

### Schnellwartung

Das Schmieren der Antriebswelle ist für die Lebenserwartung des Antriebes sehr wichtig. Das Schmiermittel dient ebenfalls als Dichtmittel und sorgt dafür dass kein Wasser in den Rumpf gelangt.

Schmieren Sie die Welle, das Stevenrohr und alle beweglichen Teile alle 2 bis 3 Betriebsstunden. Ersetzen Sie bitte Teile die Abnutzungen oder Schäden aufweisen.

Schmieren Sie Antriebswelle, Propellerstange und alle beweglichen Teile nach einem Betrieb von 30 Minuten.

1. Die Abdeckung der Hauptkabine öffnen.
2. Den Schmiernippel unmittelbar hinter der Kupplung der Propellerwelle lokalisieren.
3. Die mitgelieferte Kraftstoffleitung aus Silikon am Schmiernippel anbringen.
4. Mit einer Dynamite-Fettpresse (DYNE4200) einige Pumpstöße Schmiermittel auf den Schmiernippel auftragen.

**Tipp:** Mit einem Papiertuch überschüssiges Bootsschmierfett entfernen.

### Vollständige Wartung

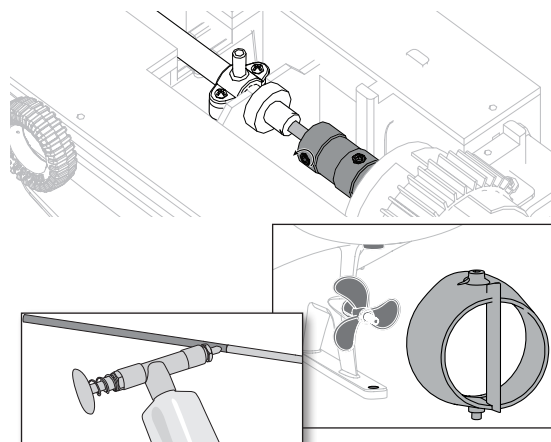
1. Mit einem 1,5 mm Inbusschraubenzieher die Feststellschraube des Propellers lösen.
2. Die Motorkupplung halten, um ein Drehen der Antriebswelle zu verhindern, und den Propeller durch Drehen gegen den Uhrzeigersinn lösen
3. Mit einem 1,5 mm Sechskantschlüssel die Antriebswelle von der Motorkupplung lösen.
4. Die Kortdüse drehen, damit die Antriebswelle durchgezogen und in Richtung Heck des Boots gezogen werden kann.

5. Die Welle mit Papiertuch und Reinigungsalkohol säubern.
6. Die gesamte Länge der Welle mit Bootsschmierfett (DYNE4201) schmieren.
7. In umgekehrter Reihenfolge wieder zusammenbauen.

**Tipp:** Mit einem Papiertuch überschüssiges Bootsschmierfett entfernen.

**HINWEIS:** Wenn Sie das Boot in Salzwasser fahren, können einige Teile korrodieren. Wenn Sie das Boot in Salzwasser fahren, müssen Sie es nach jeder Verwendung gründlich in Süßwasser auswaschen und das Antriebssystem schmieren.

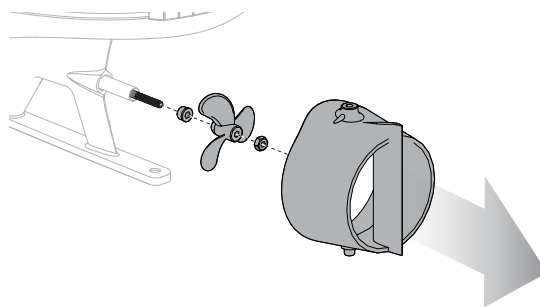
**HINWEIS:** Aufgrund seiner korrosiven Wirkung liegt die Verantwortung beim Modellbauer, wenn er RC-Boote in Salzwasser fahren lassen will.



### Propellerwartung

1. Mit einem 1,5 mm Sechskantschlüssel die Antriebswelle von der Motorkupplung lösen.
2. Lösen Sie die 5,5-mm-Mutter vom Propeller, indem Sie die Mutter im Uhrzeigersinn drehen.
3. Halten Sie die Antriebswelle fest, um ein Durchdrehen zu verhindern, und lösen Sie den Propeller, indem Sie ihn gegen den Uhrzeigersinn drehen.
4. In umgekehrter Reihenfolge wieder zusammenbauen.

**Tipp:** Möglicherweise müssen Sie die Kort-Düse drehen, um den Propeller vollständig von der Welle zu entfernen.

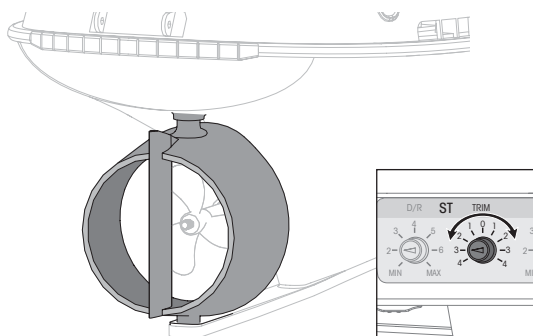


### Rudertrimmung

Bewegt sich das Boot nicht geradeaus, die ST-TRIMM-Tasten auf dem Sender anpassen.

Wird die gesamte Steuertrimmung auf dem Sender für die Geradeausbewegung des Boots verwendet, die Trimmung in die neutrale Position bringen und das Ruder mechanisch zentrieren. Dafür:

1. Die mittleren und hinteren Abdeckungen entfernen.
2. Die Feststellschraube am Servohorn lösen.
3. Die Kortdüse manuell zentrieren.
4. Die Lenkstange am Servohorn festziehen.





## Problemlösung

Problem	mögliche Ursache	Lösung
Boot reagiert nicht auf Gas, aber auf andere Kontrollen	Gaskanal ist reversiert	Reversieren Sie den Gaskanal auf dem Sender
Starkes Geräusch oder Vibration	Beschädigter Propeller, Welle oder Motor	Ersetzen Sie beschädigte Teile
	Propeller hat eine Unwucht	Wuchten oder ersetzen Sie den Propeller
Reduzierte Fahrzeit, Boot hat keine Leistung	Akkuladung ist zu gering	Laden Sie den Fahrakku vollständig
	Fahrakku ist beschädigt	Ersetzen Sie den Fahrakku und folgen Sie den Anweisungen
	Blockierter oder schwergängiger Propeller	Demontieren, schmieren und richten die Teile korrekt aus
	Fahrbedingungen möglicherweise zu kalt	Stellen Sie sicher, dass der Akku vor Verwendung warm ist (über 10°)
	Akkukapazität für die Fahrbedingungen möglicherweise zu gering	Ersetzen Sie den Akku mit einem Akku größerer Kapazität
	Propellermitnehmer ist zu nah an der Propellerstrebe	Lösen Sie die Motorkupplung an der Flexwelle und bewegen die Welle für etwas mehr Spiel
	Zu wenig Schmierung auf der Antriebswelle	Die Antriebswelle vollständig schmieren
Boot will sich nicht binden (während des Bindevorganges)	Propeller durch Pflanzen oder andere Gegenstände blockiert	Entfernen Sie Pflanzen oder andere Hindernisse vom Propeller
	Sender steht zu nah am Boot während des Bindevorganges	Stellen Sie den eingeschalteten Sender ein paar Meter vom Boot weg, trennen den Akku und verbinden erneut
	Boot oder Sender sind zu nah neben großen metallischen Objekten, Funkquelle oder anderem Sender	Bringen Sie das Boot und Sender an einen anderen Platz und binden erneut
	Bindestecker ist nicht korrekt eingesteckt	Setzen Sie den Bindestecker ein und binden das Boot an den Sender
	Fahrakku/Senderakku zu gering geladen	Ersetzen laden Sie den die Akkus
Boot will sich nicht an den Sender verbinden (Nach dem Bindevorgang)	Regler ist ausgeschaltet	Schalten Sie den Regler ein
	Sender steht zu nah am Boot während des Bindevorganges	Bringen Sie den eingeschalteten Sender ein paar Meter weg vom Boot und versuchen erneut eine Verbindung
	Boot oder Sender sind zu nah an metallischen Objekten, Funkquellen oder anderem Sender	Bringen Sie den Sender und das Boot an einen anderen Ort und versuchen erneut eine Verbindung
	Senderakku/Fahrakku zu wenig geladen	Laden/ersetzen Sie die Akkus
Boot neigt zum Untertauchen oder nimmt Wasser auf	Reglerschalter ist aus	Schalten Sie den Regler ein
	Die Abdeckung ist nicht vollständig geschlossen	Trocknen Sie das Boot und stellen sicher dass die Abdeckung vollständig geschlossen ist bevor Sie wieder in das Wasser setzen
	Die Aufnahmeleitung der Wasserpumpe ist nicht korrekt angeschlossen oder nicht mit einer Kappe versehen	Die Aufnahmeleitung der Wasserpumpe wieder anbringen oder mit einer Kappe versehen. Die Wasseraufnahmeleitung aus Silikon auf Schäden überprüfen. Die Leitung ersetzen.
Der Schwerpunkt ist zu weit vorne	Der Schwerpunkt ist zu weit vorne	Bewegen Sie die Akkus im Rumpf
	Boot tendiert in eine Richtung	Servo ist nicht zentriert
Kontrollen reversiert	Sendereinstellungen sind reversiert	Führen Sie einen Kontrolltest durch und stellen die Kontrollen passend zum Sender ein
Motor oder Regler überhitzt	Beeinträchtigung des Antriebsstrangs	Den Antriebsstrang schmieren, Schmutz von Propeller und Welle entfernen
Motor pulsiert und verliert dann Leistung	Niederspannungsabschaltung des Regler ist aktiviert	Laden Sie dem Fahrakku oder ersetzen Sie ihn
	Wetterbedingungen möglicherweise zu kalt	Verschieben Sie die Fahrt bis es wärmer ist
	Akku ist zu alt, abgenutzt oder beschädigt	Ersetzen Sie den Akku

## Garantie und Service Informationen

**Warnung** — Ein ferngesteuertes Modell ist kein Spielzeug. Es kann, wenn es falsch eingesetzt wird, zu erheblichen Verletzungen bei Lebewesen und Beschädigungen an Sachgütern führen. Betreiben Sie Ihr RC-Modell nur auf freien Plätzen und beachten Sie alle Hinweise der Bedienungsanleitung des Modells wie auch der Fernsteuerung.

**Garantiezeitraum** — Exklusive Garantie Horizon Hobby LLC (Horizon) garantiert, dass dasgekaufte Produkt frei von Material- und Montagefehlern ist. Der Garantiezeitraum entspricht den gesetzlichen Bestimmungen des Landes, in dem das Produkt erworben wurde. In Deutschland beträgt der Garantiezeitraum 6 Monate und der Gewährleistungszeitraum 18 Monate nach dem Garantiezeitraum.

**Einschränkungen der Garantie** — (a) Die Garantie wird nur dem Erstkäufer (Käufer) gewährt und kann nicht übertragen werden. Der Anspruch des Käufers besteht in der Reparatur oder dem Tausch im Rahmen dieser Garantie. Die Garantie erstreckt sich ausschließlich auf Produkte, die bei einem autorisierten Horizon Händler erworben wurden. Verkäufe an dritte werden von dieser Garantie nicht gedeckt. Garantieansprüche werden nur angenommen, wenn ein gültiger Kaufnachweis erbracht wird. Horizon behält sich das Recht vor, diese Garantiebestimmungen ohne Ankündigung zu ändern oder modifizieren und widerruft dann bestehende Garantiebestimmungen.

(b) Horizon übernimmt keine Garantie für die Verkaufbarkeit des Produktes, die Fähigkeiten und die Fitness des Verbrauchers für einen bestimmten Einsatzzweck des Produktes. Der Käufer allein ist dafür verantwortlich, zu prüfen, ob das Produkt seinen Fähigkeiten und dem vorgesehenen Einsatzzweck entspricht.

(c) Ansprüche des Käufers — Es liegt ausschließlich im Ermessen von Horizon, ob das Produkt, bei dem ein Garantiefall festgestellt wurde, repariert oder ausgetauscht wird. Dies sind die exklusiven Ansprüche des Käufers, wenn ein Defekt festgestellt wird.

Horizon behält sich vor, alle eingesetzten Komponenten zu prüfen, die in den Garantiefall einbezogen werden können. Die Entscheidung zur Reparatur oder zum Austausch liegt nur bei Horizon. Die Garantie schließt kosmetische Defekte oder Defekte, hervorgerufen durch höhere Gewalt, falsche Behandlung des Produktes, falscher Einsatz des Produktes, kommerziellen Einsatz oder Modifikationen irgendwelcher Art aus.

Die Garantie schließt Schäden, die durch falschen Einbau, falsche Handhabung, Unfälle, Betrieb, Service oder Reparaturversuche, die nicht von Horizon ausgeführt wurden aus.

Ausgeschlossen sind auch Fälle die bedingt durch (vii) eine Nutzung sind, die gegen geltendes Recht, Gesetze oder Regularien verstoßen haben. Rücksendungen durch den Käufer direkt an Horizon oder eine seiner Landesvertretung bedürfen der Schriftform.

**Schadensbeschränkung** — Horizon ist nicht für direkte oder indirekte Folgeschäden, Einkommensausfälle oder kommerzielle Verluste, die in irgendeinem Zusammenhang mit dem Produkt stehen verantwortlich, unabhängig ab ein Anspruch im Zusammenhang mit einem Vertrag, der Garantie oder der Gewährleistung erhoben werden. Horizon wird darüber hinaus keine Ansprüche aus einem

Garantiefall akzeptieren, die über den individuellen Wert des Produktes hinaus gehen. Horizon hat keinen Einfluss auf den Einbau, die Verwendung oder die Wartung des Produktes oder etwaiger Produktkombinationen, die vom Käufer gewählt werden. Horizon übernimmt keine Garantie und akzeptiert keine Ansprüche für in der Folge auftretende Verletzungen oder Beschädigungen. Mit der Verwendung und dem Einbau des Produktes akzeptiert der Käufer alle aufgeführten Garantiebestimmungen ohne Einschränkungen und Vorbehalte.

Wenn Sie als Käufer nicht bereit sind, diese Bestimmungen im Zusammenhang mit der Benutzung des Produktes zu akzeptieren, werden Sie gebeten, dass Produkt in unbenutztem Zustand in der Originalverpackung vollständig bei dem Verkäufer zurückzugeben.

**Sicherheitshinweise** — Dieses ist ein hochwertiges Hobby Produkt und kein Spielzeug. Es muss mit Vorsicht und Umsicht eingesetzt werden und erfordert einige mechanische wie auch mentale Fähigkeiten. Ein Versagen, das Produkt sicher und umsichtig zu betreiben kann zu Verletzungen von Lebewesen und Sachbeschädigungen erheblichen Ausmaßes führen. Dieses Produkt ist nicht für den Gebrauch durch Kinder ohne die Aufsicht eines Erziehungsberechtigten vorgesehen. Die Anleitung enthält Sicherheitshinweise und Vorschriften sowie Hinweise für die Wartung und den Betrieb des Produktes. Es ist unabdingbar, diese Hinweise vor der ersten Inbetriebnahme zu lesen und zu verstehen. Nur so kann der falsche Umgang verhindert und Unfälle mit Verletzungen und Beschädigungen vermieden werden.

**Fragen, Hilfe und Reparaturen** — Ihr lokaler Fachhändler und die Verkaufsstelle können eine Garantiebeurteilung ohne Rücksprache mit Horizon nicht durchführen. Dies gilt auch für Garantiereparaturen. Deshalb kontaktieren Sie in einem solchen Fall den Händler, der sich mit Horizon kurz schließen wird, um eine sachgerechte Entscheidung zu fällen, die Ihnen schnellst möglich hilft.

**Wartung und Reparatur** — Muss Ihr Produkt gewartet oder repariert werden, wenden Sie sich entweder an Ihren Fachhändler oder direkt an Horizon.

Rücksendungen / Reparaturen werden nur mit einer von Horizon vergebenen RMA Nummer bearbeitet. Diese Nummer erhalten Sie oder ihr Fachhändler vom technischen Service. Mehr Informationen dazu erhalten Sie im Serviceportal unter [www.horizonhobby.de](http://www.horizonhobby.de) oder telefonisch bei dem technischen Service von Horizon.

Packen Sie das Produkt sorgfältig ein. Beachten Sie, dass der Originalkarton in der Regel nicht ausreicht, um beim Versand nicht beschädigt zu werden. Verwenden Sie einen Paketdienstleister mit einer Tracking Funktion und Versicherung, da Horizon bis zur Annahme keine Verantwortung für den Versand des Produktes übernimmt. Bitte legen Sie dem Produkt einen Kaufbeleg bei, sowie eine ausführliche Fehlerbeschreibung und eine Liste aller eingesendeten Einzelkomponenten. Weiterhin benötigen wir die vollständige Adresse, eine Telefonnummer für Rückfragen, sowie eine Email Adresse.

**Garantie und Reparaturen** — Garantieanfragen werden nur bearbeitet, wenn ein Originalkaufbeleg von einem autorisierten Fachhändler beiliegt, aus dem der Käufer und das Kaufdatum hervorgeht. Sollte sich ein Garantiefall

bestätigen wird das Produkt repariert oder ersetzt. Diese Entscheidung obliegt einzig Horizon Hobby.

**Kostenpflichtige Reparaturen** – Liegt eine kostenpflichtige Reparatur vor, erstellen wir einen Kostenvoranschlag, den wir Ihrem Händler übermitteln. Die Reparatur wird erst vorgenommen, wenn wir die Freigabe des Händlers erhalten. Der Preis für die Reparatur ist bei Ihrem Händler zu entrichten. Bei kostenpflichtigen Reparaturen werden mindestens 30 Minuten Werkstattzeit und die Rückversandkosten in Rechnung gestellt. Sollten wir nach 90 Tagen keine Einverständniserklärung zur Reparatur

vorliegen haben, behalten wir uns vor, das Produkt zu vernichten oder anderweitig zu verwerten.



**ACHTUNG:** Kostenpflichtige Reparaturen nehmen wir nur für Elektronik und Motoren vor. Mechanische Reparaturen, besonders bei Hubschraubern und RC-Cars sind extrem aufwendig und müssen deshalb vom Käufer selbst –vorgenommen werden.

10/15

## Garantie und Service Kontaktinformationen

Land des Kauf	Horizon Hobby	E-mail Adresse/Telefon	Adresse
EU	Horizon Technischer Service Sales: Horizon Hobby GmbH	service@horizonhobby.de +49 (0) 4121 2655 100	Hanskampring 9 D 22885 Barsbüttel, Germany

## Rechtliche Informationen für die Europäische Union



### EU Konformitätserklärung:

Hiermit erklärt Horizon Hobby, LLC, dass das Gerät den folgenden Richtlinien entspricht: EU-Richtlinie über Funkanlagen 2014/53/EU; RoHS 2-Richtlinie 2011/65 / EU; RoHS 3-Richtlinie - Änderung 2011/65 / EU-Anhang II 2015/863.

Der vollständige Text der EU-Konformitätserklärung ist unter folgender Internetadresse abrufbar: <https://www.horizonhobby.com/content/support-render-compliance>.

**HINWEIS:** Dieses Produkt enthält Batterien, die unter die europäische Richtlinie 2006/66 / EG fallen und nicht mit dem Hausmüll entsorgt werden können. Bitte beachten Sie die örtlichen Vorschriften.

### Drahtloser Frequenzbereich und Drahtlose

#### Ausgangsleistung:

#### Sender:

2404 – 2480 MHz  
2.63dBm

### Offizieller EU-Hersteller:

Horizon Hobby, LLC  
2904 Research Road  
Champaign, IL 61822 USA

### Offizieller EU-Importeur:

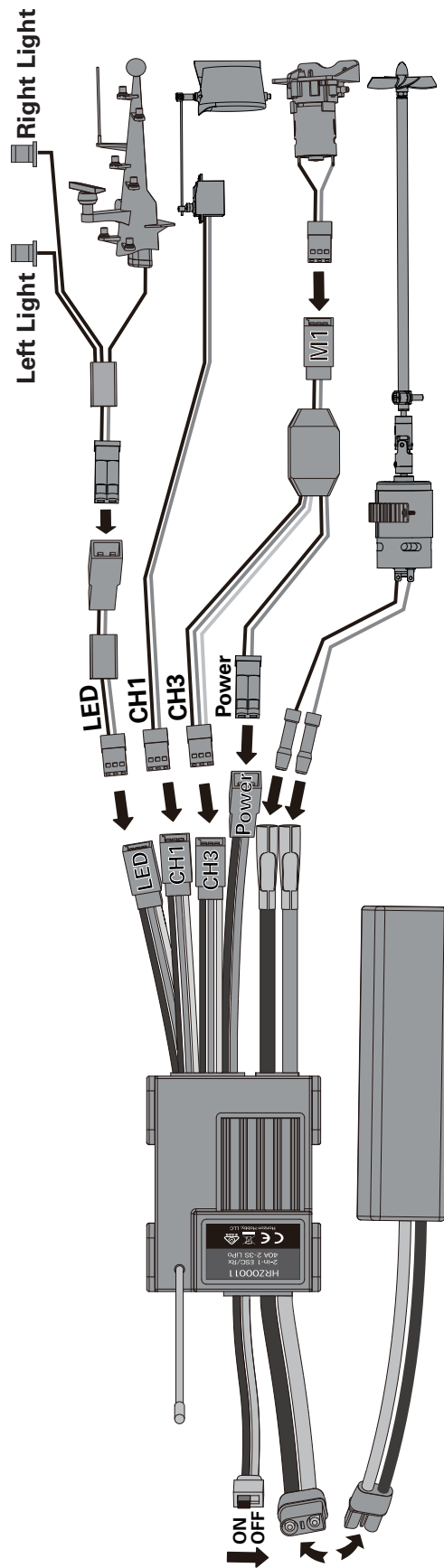
Horizon Hobby, GmbH  
Hanskampring 9  
22885 Barsbüttel Germany

### WEEE-HINWEIS:



Dieses Gerät ist gemäß der Europäischen Richtlinie 2012/19/EU über Elektro- und Elektronik-Altgeräte (WEEE) gekennzeichnet. Dieses Symbol weist darauf hin, dass dieses Produkt kein normaler Haushaltsabfall ist, sondern in einer entsprechenden Sammelstelle für Elektro- und Elektronik-Altgeräte entsorgt werden muss.

**Electronics Connection Guide / Verbindungsanleitung Elektr /  
 Guide de connexion électronique / Guida alle connessioni elettroniche**



## Replacement Parts / Ersatzteile / Pièces de rechange / Pezzi di ricambio

Part #	English	Deutsch	Français	Italiano
HRZ00010	Horizon Multi Model LT Transmitter	Horizon Multi-Modell LT-Sender	Émetteur Horizon multi-modèle LT	Trasmittente Horizon Multi Model LT
HRZ00011	2-in-1 40A Brushed ESC/LT Receiver	2-in-1 40 A gebürsteter Geschwindigkeitsregler/LT-Empfänger	Variateur ESC/récepteur LT à balais 2-en-1 40 A	ESC/Ricevitore LT 2-in-1 40 A a spazzole
PRB281106	Hull	Schiffskörper	Coque	Scafo
PRB281107	Deck Cabins	Deckkabinen	Cabine de pont	Cabine ponte
PRB281108	Tire and Bumper Set	Rad- und Stoßstangensatz	Ensemble pneu et pare-chocs	Kit pneumatici e parabordi
PRB281109	Handrails	Handläufe	Rambarde	Corrimano
PRB281110	Accessory Set	Zubehörsatz	Ensemble d'accessoires	Kit accessori
PRB281111	Hatch Set	Empfängerfach-Satz	Ensemble trappe	Set sportello
PRB281112	Retriever System	Rückholssystem	Système de récupération	Sistema di recupero
PRB281113	Servo and Motor Mount Set	Servo- und Motorhalterungssatz	Servo et ensemble de support moteur	Kit servo e supporto motore
PRB281114	Rudder Set	Rudersatz	Kit de gouvernail	Kit timone
PRB281115	Mast	Mast	Mât	Albero
PRB282083	Propeller	Propeller	Hélice	Elica
PRB282086	Drive Shaft Set	Antriebswellensatz	Ensemble d'arbres d'entraînement	Kit albero trasmissione
PRB282087	Motor Coupler	Motorkupplung	Coupleur du moteur	Accoppiamento motore
PRB282088	Motor and Heatsink Set	Motor und Kühlkörper-Satz	Ensemble moteur et puits de chaleur	Kit motore e dissipatore di calore
PRB286083	Steering Pushrod Set	Lenkstangensatz	Ensemble tige de direction	Set aste di comando servo
SPMS605	S605 Analog Waterproof 9kg Surface Servo, 23T	S605 analoger wasserdichter 9 kg Oberflächenservo, 23T	Servo de surface S605 9 kg étanche et analogique, 23T	S605, servo di superficie impermeabile analogico da 9 kg, 23T

## Recommended Parts / Empfohlene Teile / Pièces recommandées / Parti consigliate

Part #	English	Deutsch	Français	Italiano
DYNE4200	Grease Gun with Marine Grease 5 oz	Fettpresse mit Marine Grease 142 g (5 oz)	Pistolet avec graisse marine 142g	Pistola sparagrasso con grasso marino, 5 oz
DYNT0502	Start Up Tool Set: Pro Boat	Anfänger-Werkzeugsatz: Pro Boat	Pro Boat - Set d'outils de démarrage	Set attrezzi completi: Pro Boat
PRB0100	Marine Grease	Proboat Marine Fett m. Applikator 5 oz	Graisse marine	Grasso marino
HAN3626	Self Stick Weight, 6 oz	Selbstklebendes Gewicht, 170g	Poids auto-adhésif, 170 g	Peso adesivo, 170 g
SPMX50003S30H3	5000mAh 3S 11.1V Smart 30C, IC3	5000 mAh 3S 11,1 V Smart 30C, IC3	5 000 mAh 3S 11,1 V Smart 30C , IC3	5000 mAh 3S 11,1V Smart 30C, IC3
SPMXBC100	SMART Battery and Servo Tester	SMART-Akku und Servotester	Batterie SMART et testeur de servo	Batteria SMART e tester servo
SPMXC1010	SMART S2100 AC Charger, 2x100W	SMART S2100 Wechselstrom-Ladegerät, 2x100 W	Chargeur CA SMART S2100, 2 x 100 W	Caricabatterie SMART S2100 CA, 2x100 W
SPMXC1070	SMART S150 AC/DC Charger, 1x50W	SMART S150 Wechsel-/ Gleichstrom-Ladegerät, 1x50 W	Chargeur CA/CC SMART S150, 1 x 50 W	Caricabatterie SMART S150 CA/CC, 1x50 W

## Optional Parts / Diverse Teile / Pièces optionnelles / Pezzi opzionali

Part #	English	Deutsch	Français	Italiano
PRB380001	Water Canon Pump	Water Canon Pump	Water Canon Pump	Water Canon Pump

59107.1 Updated: 11/2021

©2021 Horizon Hobby, LLC.

Pro Boat, the Pro Boat logo, Horizon Harbor, EC5, IC5, and the Horizon Hobby logo are trademarks or registered trademarks of Horizon Hobby, LLC.

The Spektrum trademark is used with permission of Bachmann Industries, Inc.

All other trademarks, service marks and logos are property of their respective owners.

Other patents pending.

**PRB08036**