

Best.-Nr.
86020090

Ein Qualitätsprodukt aus dem Hause



HOBBYWING

Dieses
Produkt ist kein
Spielzeug, geeignet
für Modellsportler ab 14 Jahren.

2 IN 1 LCD PROGRAM BOX

Vielen Dank für den Kauf der 2 in 1 LCD Program Box für Brushless-Regler. Die Programmierkarte ist ein benutzerfreundliches Tool, um die Parameter in Brushless-Reglern schnell und übersichtlich anzupassen. Die Program Box kann wahlweise als Programmierkarte oder als USB-Interface an einem Computer verwendet werden.

Technische Daten

Abmessungen: 90x51x17mm; Gewicht: 84g; Spannungsversorgung: 4,5-6,0V

Programmierbare Parameter RC-Cars (XERUN & EZRUN Regler Serie)

- | | |
|-------------------------------|------------------------|
| 1. Betriebsmodus | 7. Initial Bremskraft |
| 2. Drag Brake | 8. Neutral Bereich |
| 3. Abschaltspannung | 9. Timing |
| 4. Start Modus | 10. Temperaturschutz |
| 5. Maximale Bemskraft | 11. Motor Drehrichtung |
| 6. Maximale Rückwärtsleistung | 12. Lipo Zellen |

Programmable Items	Programmable Value								
	1	2	3	4	5	6	7	8	9
Basic Items									
1. Running Mode	Forward Only with Brake	Forward/Reverse with Brake	Forward and Reverse						
2. Drag Brake Force	0%	5%	10%	20%	40%	60%	80%	100%	
3. Low Voltage Cut-Off Threshold	Non-Protection	2.6V /Cell	2.8V /Cell	3.0V /Cell	3.2V /Cell	3.4V /Cell			
4. Start Mode(Punch)	Level1	Level2	Level3	Level4	Level5	Level6	Level7	Level8	Level9
Advanced Items									
5. Max Brake Force	25%	50%	75%	100%					
6. Max Reverse Force	25%	50%	75%	100%					
7. Initial Brake Force	= Drag Brake Force	0%	20%	40%					
8. Neutral Range	6% (Narrow)	9% (Normal)	12% (Wide)						
9. Timing (Only for sensorless motor)	0.00 °	3.75 °	7.50 °	11.25 °	15.00 °	18.75 °	22.50 °	26.25 °	
10. Over-heat Protection	Enable	Disable							
11. Motor Rotation	Counter Clockwise	Clockwise							
12. Lipo Cells	Auto Calculate	2 Cells	3 Cells	4 Cells	5 Cells	6 Cells			

Bedienungsanleitung

Instruction Manual



Vor der ersten Inbetriebnahme, die Anleitung sorgfältig durchlesen! Beachten Sie unbedingt die Sicherheitshinweise!
Bewahren Sie diese Dokumentation an einem sicheren Ort auf!

Programmierbare Parameter Flugzeuge & Helicopter (Platinum Regler Serie)

- | | |
|-------------------|-------------------------|
| 1. Brems Modus | 7. Drehzahlregler Modus |
| 2. Akku Typ | 8. Motor Typ |
| 3. Abschalt Modus | 9. PWM Frequenz |
| 4. Spannungsrenze | 10. BEC Spannung |
| 5. Start Modus | 11. Lastanpassung |
| 6. Timing | 12. Lipo Zellen |

Programmable Items	Programmable Value							
	1	2	3	4	5	6	7	8
1.Brake	Off	Soft	Hard	Very Hard				
2.Battery Type	LiPo	NiMH						
3.Cutoff Mode	Soft Cut	Hard Cut						
4.Cutoff Threshold	Low	Middle	High	Custom				
5.Start Mode	Normal	Soft	Very Soft					
6.Timing	0°	3.75°	7.5°	11.25°	15°	18.75°	22.5°	26.25°
7.Governor Mode	Off	Governor Low	Governor High					
8.Motor Type	Normal Motor	Special Motor 1	Special Motor 2					
9.PWM Frequency	12KHz	24KHz						
10.Built-in BEC Output	5.25V	6V						
11.Motor Load	Normal	Heavy	Very Heavy	Auto				
12.Lipo Cells	Auto Calculate	2S	3S	4S	5S	6S	← For normal ESC (2 to 6 Cells Lipo)	
	Auto Calculate	5S	6S	8S	10S	12S	← For high voltage ESC (5 to 12 Cells Lipo)	

ANSCHLUSS-REIHENFOLGE

1. Regler mit BEC-Schaltkreis

- Akku vom Regler trennen.
- Kabel des Reglers aus dem Empfänger herausziehen und mit dem Anschluss der Program Box (linke Seite) verbinden, der so gekennzeichnet ist: $\text{⏏}(\oplus)\ominus$
- Antriebsakku an den Regler anschließen
- Nach wenigen Sekunden zeigt das LC-Display folgende Meldung an:

```
Mode 0
mode0_car0
```

Danach wird der erste Parameter im LC-Display angezeigt. Ist ein Car-Regler an der Box angeschlossen, erscheint beispielsweise diese Anzeige:

```
Running Mode
* For/Rev/Brake
```

Falls die Verbindung zum Regler fehlschlägt oder unterbrochen wird, versucht die Box automatisch die Verbindung wiederherzustellen und zeigt folgende Meldung an:

Connecting ESC

Die Firmware der LCD Program Box wird laufend weiterentwickelt. Sollte ein Regler nicht erkannt werden, erscheint folgende Meldung:

Please Upgrade
Firmware

In diesem Fall muss die Firmware der Box aktualisiert werden.

Hinweis: Die Reihenfolge der Schritte beim Anschluss des Reglers MUSS(!) exakt eingehalten werden.

2. Regler ohne BEC-Schaltkreis

Wenn der Regler keinen BEC-Schaltkreis hat, ist ein zusätzlicher 4,8-6V Akku erforderlich, um die Program Box mit Strom zu versorgen.

- a) Akku vom Regler trennen.
- b) Kabel des Reglers aus dem Empfänger herausziehen und mit dem Anschluss der Program Box (linke Seite) verbinden, der so gekennzeichnet ist: $\text{⏏} \oplus \ominus$
- c) Separaten Empfängerakku mit dem Anschluss der Program Box (linke Seite) verbinden, der so gekennzeichnet ist: $\oplus \ominus$
- d) Antriebsakku an den Regler anschließen
- e) Nach wenigen Sekunden leuchten die einzelnen LEDs und zeigen die aktuellen Werte der einzelnen Parameter an.

Hinweis: Die Reihenfolge der Schritte beim Anschluss des Reglers **MUSS(!)** exakt eingehalten werden.

PROGRAMMIERUNG

Bei Car-Reglern können drei Profile, bei Flug-Reglern 1 Profil in der Program Box gespeichert werden. Unter einem Profil versteht man die Sammlung von Parameter-Werten. Die drei Profile für die Car-Regler heißen Mode0_car0, Mode1_car1, Mode2_car2. Das Profil für Flugzeuge/Helicopter heißt Profile0_esc0.

1. Einsatz der Program Box als Programmierkarte

"ITEM" Taste: Wählt die einzelnen Parameter an

"VALUE" Taste: Verändert die Parameterwerte und wählt die Profile aus.

"R/P" Taste: Wählt das Profil-Menü aus.

"OK" Taste: Speichert die Werte im Regler.

Hinweise

- Um die Werte im Regler zu speichern muss die Taste "OK" gedrückt werden.
- Benutzerdefinierte Werte werden wie folgt gesetzt:
 1. Rufen Sie den gewünschten Parameter auf, z.B. "Drag Brake Force"
 2. Drücken Sie "OK" um die Werte zu verändern.
 - 3) "VALUE" Taste drücken, um den gewünschten Wert auszuwählen.
 - 4) "OK" Taste drücken um den Wert im Regler und in der Program Box zu speichern.

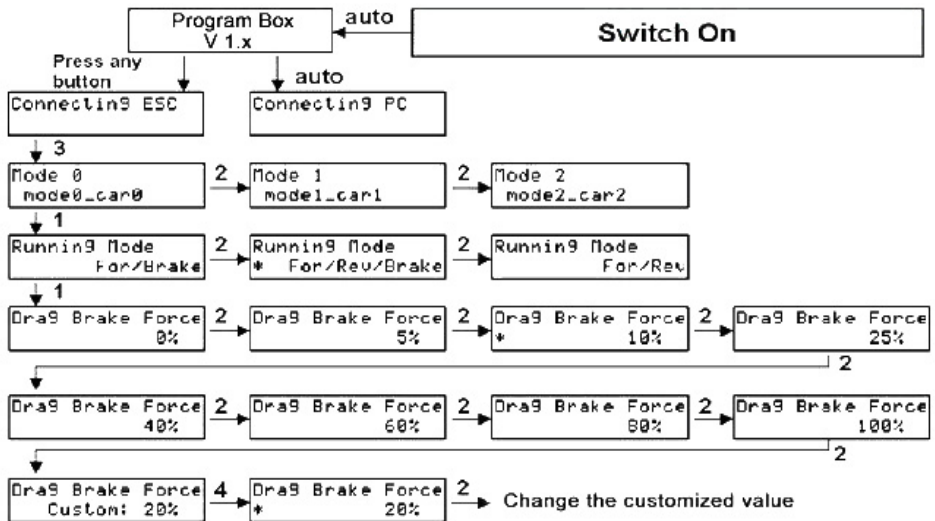
2. Einsatz der Program Box als USB-Interface mit einem Computer

Bitte laden Sie die aktuelle Software und das zugehörige Manual hier herunter:
<http://www.hobbywing.com/english/downloads.asp>

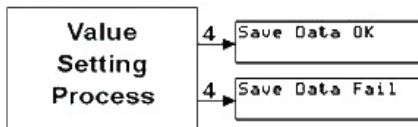
Programmierbeispiel

Im folgenden Beispiel ersetzen die Zahlen die jeweiligen Buttons.

- ▶ Auto = Der nächste Schritt erfolgt automatisch
- ▶ 1 = "ITEM" Taste drücken, 2 = "VALUE" Taste drücken
- ▶ 3 = "R/P" Taste drücken, 4 = "OK" Taste drücken



Für die anderen Parameter erfolgt die Programmierung der Werte in der gleichen Weise.



2 in 1 LCD Program Box

10/2011

Copyright by Hobbywing Technology Co.,Ltd

Technische Änderungen sind ohne vorherige Ankündigungen möglich! Jeder Nachdruck, auch auszugsweise, bedarf unserer ausdrücklichen, schriftlichen Genehmigung.

Hype • Nikolaus-Otto-Str. 4 • D-24568 Kaltenkirchen
 helpdesk@hype-rc.de • www.hype-rc.de • Helpdesk: 04191-932678

2 IN 1 LCD PROGRAM BOX

Thanks for purchasing the 2 IN 1 PROFESSIONAL PROGRAM BOX for ESC (Electronic Speed Controller). Please read this user manual thoroughly before using it.

The 2 IN 1 PROFESSIONAL PROGRAM BOX is a small device to set the programmable parameters of the brushless ESC, it works in the following 2 ways:

1. Working as an individual device to set the ESC, the value of each parameter is displayed on its own LCD screen;
2. Working as a USB adapter to link the ESC with a PC, and the user can update the firmware of the ESC or set the ESC by the special application software on PC.

Specification

Size: 90x51x17mm; Weight: 84g; Power supply: 4,5-6,0V

Programmable Items RC-Cars (XERUN & EZRUN Series)

- | | |
|------------------------|--------------------------|
| 1. Running Mode | 7. Initial Brake Force |
| 2. Drag Brake | 8. Neutral Range |
| 3. Low Voltage Cut-Off | 9. Timing |
| 4. Start Mode | 10. Over-heat Protection |
| 5. Max Brake Force | 11. Motor Rotation |
| 6. Max Reverse Force | 12. Lipo Cells |

Programmable Items	Programmable Value								
	1	2	3	4	5	6	7	8	9
Basic Items									
1. Running Mode	Forward Only with Brake	Forward/Reverse with Brake	Forward and Reverse						
2. Drag Brake Force	0%	5%	10%	20%	40%	60%	80%	100%	
3. Low Voltage Cut-Off Threshold	Non-Protection	2.6V /Cell	2.8V /Cell	3.0V /Cell	3.2V /Cell	3.4V /Cell			
4. Start Mode(Punch)	Level1	Level2	Level3	Level4	Level5	Level6	Level7	Level8	Level9
Advanced Items									
5. Max Brake Force	25%	50%	75%	100%					
6. Max Reverse Force	25%	50%	75%	100%					
7. Initial Brake Force	= Drag Brake Force	0%	20%	40%					
8. Neutral Range	6% (Narrow)	9% (Normal)	12% (Wide)						
9. Timing (Only for sensorless motor)	0.00 °	3.75 °	7.50 °	11.25 °	15.00 °	18.75 °	22.50 °	26.25 °	
10. Over-heat Protection	Enable	Disable							
11. Motor Rotation	Counter Clockwise	Clockwise							
12. Lipo Cells	Auto Calculate	2 Cells	3 Cells	4 Cells	5 Cells	6 Cells			

Programmable Items Aircraft & Helicopter (Platinum Series)

- | | |
|---------------------|------------------|
| 1. Brake | 7. Governor Mode |
| 2. Battery Type | 8. Motor Type |
| 3. Cutoff Mode | 9. PWM Frequency |
| 4. Cutoff Threshold | 10. BEC Voltage |
| 5. Start Mode | 11. Motor Load |
| 6. Timing | 12. Lipo Cells |

Programmable Items	Programmable Value							
	1	2	3	4	5	6	7	8
1.Brake	Off	Soft	Hard	Very Hard				
2.Battery Type	LiPo	NiMH						
3.Cutoff Mode	Soft Cut	Hard Cut						
4.Cutoff Threshold	Low	Middle	High	Custom				
5.Start Mode	Normal	Soft	Very Soft					
6.Timing	0°	3.75°	7.5°	11.25°	15°	18.75°	22.5°	26.25°
7.Governor Mode	Off	Governor Low	Governor High					
8.Motor Type	Normal Motor	Special Motor 1	Special Motor 2					
9.PWM Frequency	12KHz	24KHz						
10.Built-in BEC Output	5.25V	6V						
11.Motor Load	Normal	Heavy	Very Heavy	Auto				
12.Lipo Cells	Auto Calculate	2S	3S	4S	5S	6S	← For normal ESC (2 to 6 Cells Lipo)	
	Auto Calculate	5S	6S	8S	10S	12S	← For high voltage ESC (5 to 12 Cells Lipo)	

WIRING SEQUENCE

A) When you are using an ESC with a built-in BEC (Battery Elimination Circuit)

1. Disconnect the main power pack from the ESC.
2. Disconnect the RFC cable of the ESC (trio wires) from your receiver, then plug it into the socket marked with $\square \oplus \ominus$
(This socket is at the left side of the program box).
3. Connect the main power pack to the ESC.
4. Wait for several seconds, the LCD will show the following message if the connection is successfully established.

```
Mode 0
mode0_car0
```

After that, the user interface for the 1st programmable item will be shown on the LCD. For example, if the program box is connected with a Car ESC, the screen will be:

```
Running Mode
* For/Rev/Brake
```

If the connection is failed, then the program box will try to reconnect the ESC continually, and the LCD shows this message:

Connecting ESC

If the firmware of the program box is not the latest version, perhaps the program box cannot identify the ESC, in such a case, the LCD shows:

Please Upgrade
Firmware

In such a case, please upgrade the program box.

Note1: THE SEQUENCE OF STEP #2 AND STEP #3 CANNOT BE REVERSED! Otherwise the program box cannot work properly.

2. When you are using an ESC without a built-in BEC

If the ESC hasn't a built-in BEC, you must use an additional battery pack (4.5-6.0V) to power the program box, and usually a receiver battery pack is a good choice.

- a) Disconnect the main power pack from the ESC.
- b) Disconnect the BEC cable of the ESC (trio wires) from your receiver, then plug it into the socket marked with $\perp \oplus \ominus$ (This socket is at the left side of the program box).
- c) Connect the additional battery pack (4.5-6.0V) to the program box (Plug it into the socket marked with $\oplus \ominus$)
- d) Connect the main power pack to the ESC.
- e) After several seconds, the digit LEDs on the program card light to show the current programmable value of the ESC.

Note2: THE SEQUENCE OF STEP #2, STEP #3 AND STEP #4 CANNOT BE REVERSED! Otherwise the program box cannot work properly.

Note3: Don't use a battery pack higher than 6V to supply the program box!

OPERATION

3 profiles for Car ESC or 1 profile for Aircraft/Helicopter ESC can be stored in the program box. Each profile contains different values of the programmable items, so you can easily select the most suitable profiles for different environment.

The three profiles for Car ESC are named Mode0_car0, Mode1_car1, Mode2_car2 (Note: For some Car ESC, the profiles are named Profile0_car0□Profile1_car1□Profile2_car2).

The profile for Aircraft/Helicopter ESC is named Profile0_esc0.

1. Working as an individual device to program the ESC

"ITEM" Button: Change the programmable items circularly; Exit the customized value setting process.

"VALUE" Button: Change the values of each programmable item circularly; Change the values of each customized parameter circularly; Change the profiles circularly.

"R/P" Button: Enter or return to the profiles selection menu.

"OK" Button: Save the values in the ESC; Enter the customized value setting process.

Note4: You must press the "OK" button to save the value in the ESC.

Note5: For the item which has the customized values, if you press the "ITEM" button after changing the value, it is just saved in the program box, but not saved in the ESC. You must press the "OK" button to save it in the ESC.

Note6: Please set the customized values in the following way:

- 1) Enter the user interface for a customized programmable item, for example, the interface for "Drag Brake Force" is

Drag Brake Force Custom: 20%

- 2) Press OK button to change to customizing status.
- 3) Press VALUE button to select the value.
- 4) Press OK button to save the value in the program box and in the ESC.

2. Working as an USB adapter to link the ESC with a PC

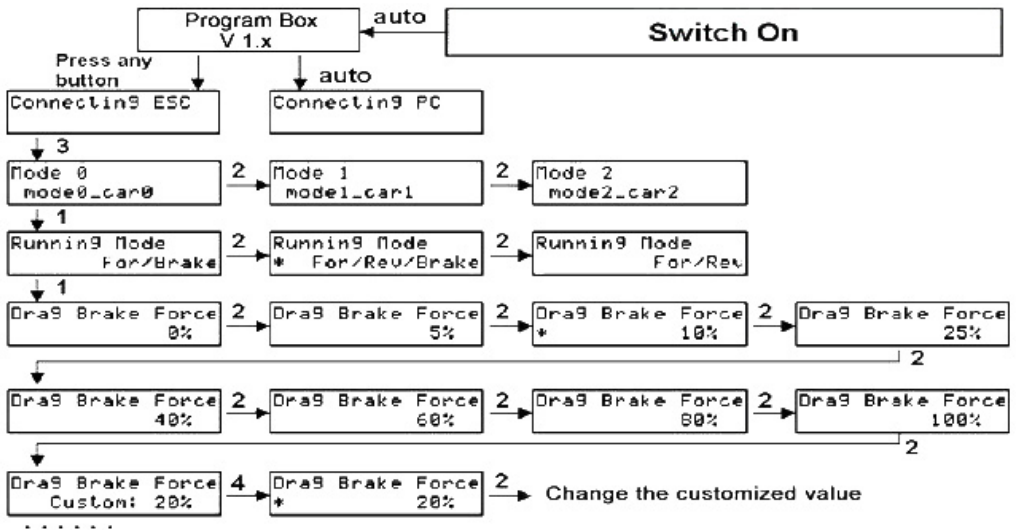
Please download the latest software and the user manual from the manufacturer's website.

<http://www.hobbywing.com/english/downloads.asp>

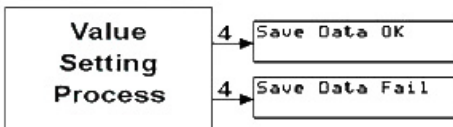
Program Example

In the following example, we use some characters to represent the different buttons.

- ▶ Auto = The next event will happen automatically
- ▶ 1 = Press the "ITEM" button, 2 = Press the "VALUE" button
- ▶ 3 = Press the "R/P" button, 4 = Press the "OK" button



For other programmable items, the setting processes are similar with the above steps.



2 in 1 LCD Program Box

10/2011

Copyright by Hobbywing Technology Co.,Ltd