



1/10 SCALE R/C OFF ROAD VEHICLE

LANDFREEDER TT-02FT CHASSIS

QUADTRACK



TAMIYA, INC.



3-7 ONDAWARA, SURUGA-KU, SHIZUOKA JAPAN

LANDFREEDER QUADTRACK

●小学生や組み立てにできない方は、模型に詳しい方にお手伝いをお願いしてください。

組み立てる前に用意する物 ITEMS REQUIRED ERFORDERLICHES ZUBEHÖR OUTILLAGE NECESSAIRE

《ラジオコントロールメカ》

このRCカーには、ESC (FETアンプ) 付き2チャンネルプロポセット (小型受信機、小型ESC (FETアンプ)、標準型サーボのセットがお勧めです。) をご使用ください。他社製品を使用した場合、それによって生じた不具合につきましては保証いたしかねますのでご了承願います。

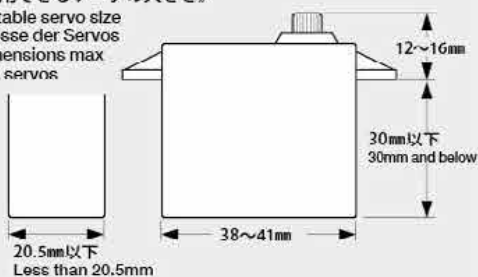
★取り扱いについては、それぞれの説明書をご覧ください。

《走行用バッテリー・充電器》

このキットはタミヤ走行用バッテリー専用です。専用充電器とともにご用意ください。

《使用できるサーボの大きさ》

Suitable servo size
Größe der Servos
Dimensions max
des servos



★標準型サーボをお使いください。小型サーボは搭載出来ません。
★Use standard size servo. Small size servo cannot be installed.
★Servos in Standardgröße verwenden. Kleinere Servos können nicht eingebaut werden.
★Utiliser un servo de taille standard. Un mini-servo ne peut pas être installé.

RADIO CONTROL UNIT

Standard 2-channel R/C unit plus electronic speed controller is suggested for this model (combination of small size receiver, electronic speed controller and standard size servo is recommended).

★Read and follow instructions supplied with R/C unit.

POWER SOURCE

This kit is designed to use a Tamiya battery pack. Charge battery according to manual supplied with battery.

FERNSTEUER-EINHEIT

Für dieses Modell wird eine übliche RC-Einheit mit einem elektronischen Fahrregler vorgeschlagen (eine Kombination eines kleinen Empfängers mit elektronischem Fahrregler und Servo in Normalgröße wird empfohlen).

★Lesen und befolgen Sie die der RC-Einheit beiliegende Anleitung.

STROMQUELLE

Für diesen Baupack benötigt man den Tamiya Akkupack. Den Akku gemäß Anweisung aufladen.

ENSEMBLE DE RADIOCOMMANDE

Pour piloter ce modèle, nous vous suggérons d'employer un ensemble de radiocommande 2 voies standard avec variateur de vitesse électronique (récepteur et variateur de taille mini et servo de taille standard recommandés).

★Lire et suivre les instructions fournies avec l'ensemble R/C.

ALIMENTATION

Le moteur qui équipe ce modèle peut être alimenté par un pack d'accus Tamiya. Charger le pack selon les indications du manuel du pack et du chargeur.

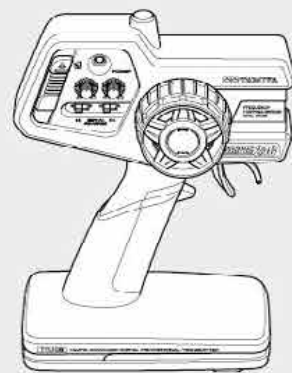
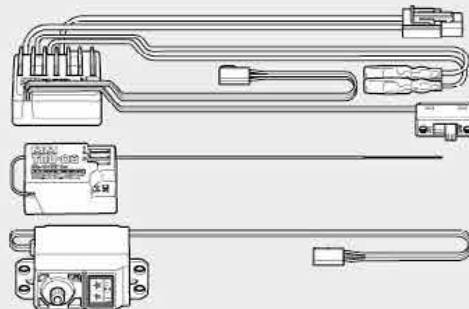
タミヤ・ファインスペック 2.4G プロポ / ESC (FETアンプ) 付き

Tamiya FINESPEC 2.4G R/C system

Tamiya FINESPEC 2.4G R/C System

Ensemble R/C Tamiya FINESPEC 2.4G

(※ESCはエレクトロニック スピード コントローラーの略です。)



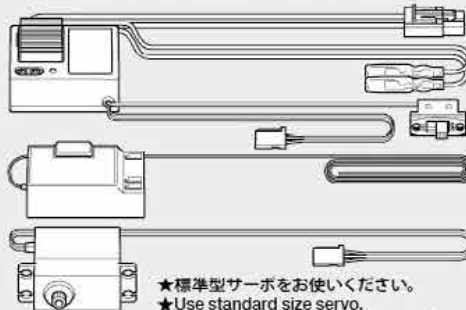
★小型サイズのESC、受信機をお勧めします。
★Small size ESC and receiver are recommended.
★Fahrregler und Empfänger kleiner Größe werden empfohlen.
★Récepteur et variateur électronique de petite taille recommandés.

ESC (FETアンプ) 付き2チャンネルプロポ

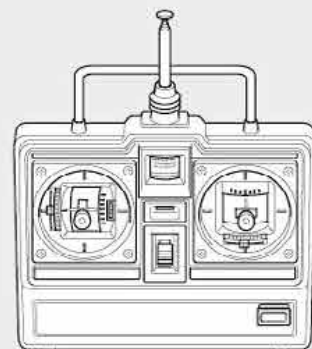
2-channel R/C unit with electronic speed controller

2-Kanal RC-Einheit mit elektronischem Fahrregler

Ensemble R/C 2 voies avec variateur électronique



★標準型サーボをお使いください。
★Use standard size servo.
★Servos in Standardgröße verwenden.
★Utiliser un servo de taille standard.

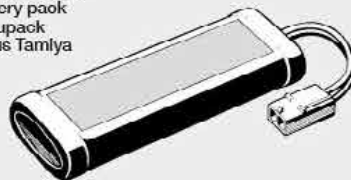


タミヤ走行用バッテリー

Tamiya battery pack

Tamiya Akkupack

Pack d'accus Tamiya



専用充電器

Compatible charger

Geeignetes Ladegerät

Chargeur compatible



《使用する塗料》

TAMIYA COLOR PAINTS

TAMIYA-FARBEN

PEINTURES TAMIYA

●下表の塗料をご用意ください。タミヤからはスプレー塗料、筆塗り塗料のほか各種塗装用品が発売されています。

《ポリカーボネート用タミヤカラー》 TAMIYA POLYCARBONATE PAINTS

PS-5 ●ブラック / Black / Schwarz / Noir

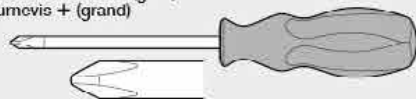
PS-31 ●スモーク / Smoke / Rauchfarben / Fumé



《用意する工具》

RECOMMENDED TOOLS
BENÖTIGTE WERKZEUGE
OUTILLAGE

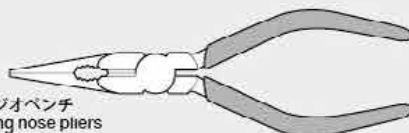
+ドライバー (大)
+ Screwdriver (large)
+ Schraubenzieher (groß)
Tournevis + (grand)



+ドライバー (小)
+ Screwdriver (small)
+ Schraubenzieher (klein)
Tournevis + (petit)



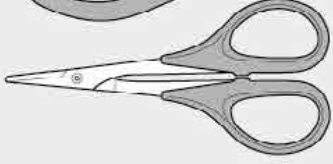
ラジオペンチ
Long nose pliers
Flachzange
Pincettes à becs longs



ニッパー
Side cutters
Seitenschneider
Pincettes coupantes



はさみ
Scissors
Schere
Ciseaux



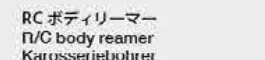
クラフトナイフ
Modeling knife
Modellbaumesser
Couteau de modéliste



ピンセット
Tweezers
Pinzette
Précettes



ピンバイス (2mm)
Pin vise
Schraubstock
Outil à percer



RC ボディリーマー
R/C body reamer
Karosseriebohrer
Alésoir à carrosserie RC

★この他に、ヤスリや柔らかい布、ウェス、ノギスがあると便利です。

★A file, soft cloth and caliper will also assist in construction.

★Beim Zusammenbau können eine Feile, ein weiches Tuch und ein Maßschieber hilfreich sein.

★Une lime, un chiffon et un pied à coulisse seront également utiles.



●組み立てる前に説明図を必ずお読みください。また、保護者の方もお読みください。



●小さなお子様のいる場所での工作はおやめください。小さな部品やビニール袋を口に入れたりする危険があります。



●小学生やうまく組み立てられない方は、保護者の方やRCカーに詳しい方にお手伝いをお願いしてください。



●工具で固い物を切らないでください。刃が折れるなどの危険があります。



●色を塗る時や、接着剤を使う場合は必ず窓を開けて換気に注意してください。



●組み立てる時はまわりに注意してください。また、工具を振り回すようなことはやめてください。

⚠ CAUTION

- Read carefully and fully understand the instructions before commencing assembly. A supervising adult should also read the instructions if a child assembles the model.
- When assembling this kit, tools including knives are used. Extra care should be taken to avoid personal injury.
- Read and follow the instructions supplied with paints and/or cement, if used (not included in kit).
- Keep out of reach of small children. Children must not be allowed to put any parts in their mouths or pull vinyl bags over their heads.

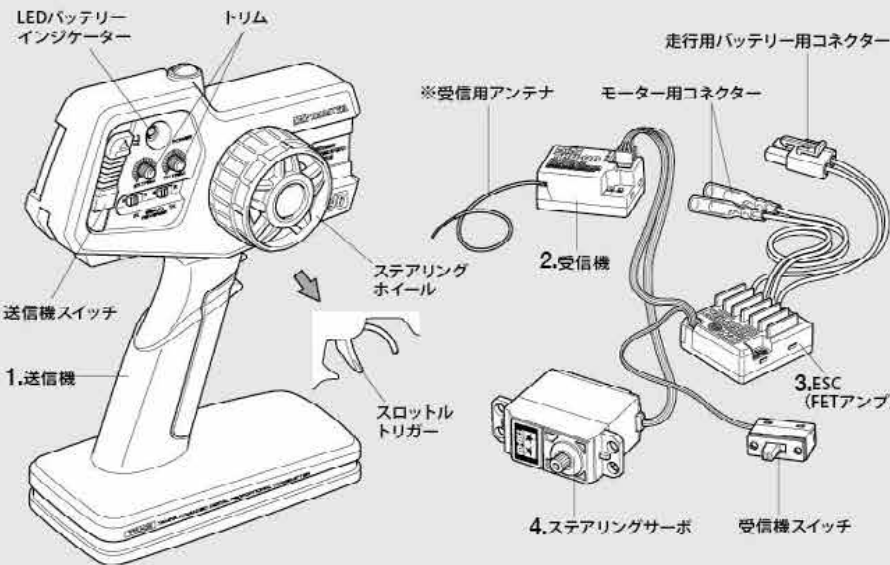
⚠ VORSICHT

- Bevor Sie mit dem Zusammenbau beginnen, sollten Sie alle Anweisungen gelesen und verstanden haben. Falls ein Kind das Modell zusammenbaut, sollte ein beaufsichtigender Erwachsener die Bauanleitung ebenfalls gelesen haben.
- Beim Zusammenbau dieses Bausatzes werden Werkzeuge einschließlich Messer verwendet. Zur Vermeidung von Verletzungen ist besondere Vorsicht angebracht.
- Wenn Sie Farben und/oder Kleber verwenden (nicht im Bausatz enthalten), beachten und befolgen Sie die dort beiliegenden Anweisungen.
- Bausatz von kleinen Kindern fernhalten. Kindern darf keine Möglichkeit gegeben werden, irgendwelche Teile in den Mund zu nehmen oder sich Plastiktüten über den Kopf zu ziehen.

⚠ PRECAUTIONS

- Bien lire et assimiler les instructions avant de commencer l'assemblage. La construction du modèle par un enfant doit s'effectuer sous la surveillance d'un adulte.
- L'assemblage de ce kit requiert de l'outillage, en particulier des couteaux de modélisme. Manier les outils avec précaution pour éviter toute blessure.
- Lire et suivre les instructions d'utilisation des peintures et ou de la colle, si utilisées (non incluses dans le kit).
- Garder hors de portée des enfants en bas âge. Ne pas laisser les enfants mettre en bouche ou sucer les pièces,

《タミヤ・ファインスペック 2.4G プロポ / ESC (FETアンプ) 付き》 TAMIYA FINESPEC 2.4G R/C SYSTEM (WITH ELECTRONIC SPEED CONTROLLER)



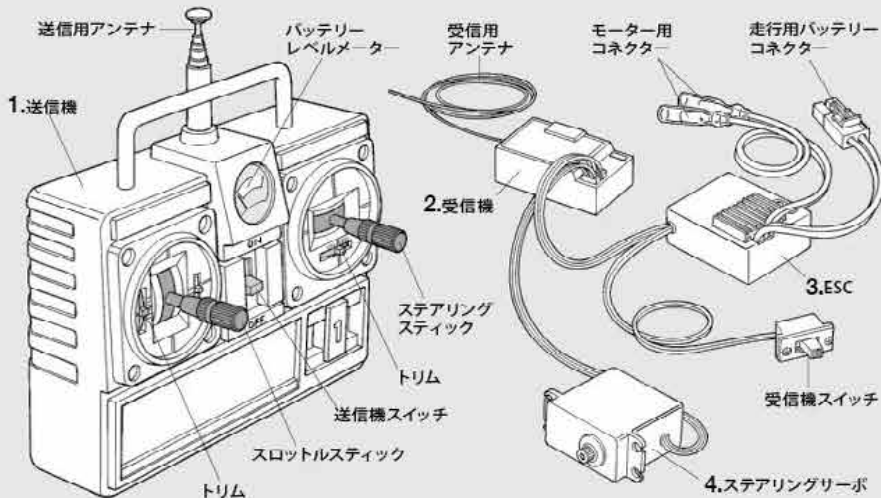
《2チャンネルプロポの名称》

- 送信機=コントロールボックスとなるもので、ステアリング、スロットルの操作を電波信号に変えて発信します。
●ステアリングホイール、スロットルトリガー=ステアリングホイールでステアリングサーボを、スロットルトリガーでESC (FETアンプ) をコントロールします。
- 受信機=送信機からの電波を受け、それをESC (FETアンプ) やサーボにつなえます。
●アンテナのない受信機もあります。
- ESC (FETアンプ)=受信機が受けた電波信号を電気的な信号に変え、車のスピードをコントロールします。
- ステアリングサーボ=受信機が受けた電波信号を機械的な動きに変え、ハンドルを切ります。

COMPOSITION OF 2-CHANNEL R/C UNIT

- Transmitter: Serves as control box. Steering wheel/stick and throttle trigger/etiq movements are transformed into radio signals which are transmitted through the antenna.
- Receiver: Accepts signals from the transmitter and converts them into pulses that operate the model's servo and speed controller.
- Electronic speed controller: Accepts signals received from the receiver and controls the current going to the motor.
- Steering servo: Transforms signals received from the receiver into mechanical movements.

《スティックタイプ送信機》STICK TYPE TRANSMITTER



ZUSAMMENSTELLUNG DER 2-KANAL RC-EINHEIT

- Sender: Dient als Steuergerät. Lenkrad/-knüppel- und Gaszuggriff/-knüppelbewegungen werden in Funksignale umgewandelt und über die Antenne ausgesendet.
●Lenkrad und Gaszuggriff: Setzt die Servos in Bewegung, welche das Auto lenken und Gas geben.
- Empfänger: Der Empfänger nimmt die Signale des Senders auf und wandelt sie in Steuerimpulse für das Lenkservo und den Fahrregler um.
- Elektronischer Fahrregler: Frhält Steuersignale vom Empfänger und regelt den zum Motor fließenden Strom.
- Lenkservo: Wandelt die vom Empfänger kommenden Lenksignale in mechanische Bewegung um.

COMPOSITION D'UN ENSEMBLE R/C 2 VOIES

- Emetteur: sert de boîtier de commande. Les actions sur le manche de direction/volant ou sur le manche de gaz/gâchette sont converties en signaux radio transmis par le biais de l'antenne.
●Volant/Gâchette: permettent de contrôler respectivement la direction et le régime moteur du modèle.
- Récepteur: capte les signaux de l'émetteur, les convertit en impulsions et contrôle les mouvements du(des) servo(s) et le variateur électronique de vitesse.
- Variateur électronique de vitesse: reçoit un signal du récepteur et régule la quantité de courant alimentant le moteur.
- Servo de direction: convertit les signaux émanant du récepteur en mouvements mécaniques.



★組み立てに入る前に説明図を最後までよく見て、全体の流れをつかんでください。
 ★お買い求めの際、また組み立ての前には必ず内容をお確かめください。万一不良部品、不足部品などありました場合には、お買い求めの販売店にご相談ください。
 ★小さなビス、ナット類が多く、よく似た形の部品もあります。図をよく見てゆっくり確実に組んでください。金具部品は少し多目に入っています。予備として使ってください。
 このマークはグリスを塗る部分に指示しました。必ず、グリスアップして、組み込んでください。

★Study the instructions thoroughly before assembly.
 ★There are many small screws, nuts and similar parts. Assemble them carefully referring to the drawings. To prevent trouble and finish the model with good performance, it is necessary to assemble each step exactly as shown.
 Apply grease to the places shown by this mark.
 Apply grease first, then assemble.

★Vor Baubeginn die Bauanleitung genau durchlesen.
 ★Viele kleine Schrauben und Muttern etc. müssen genau der Anleitung nach eingebaut werden. Exaktes Bauen bringt ein gutes Modell mit bester Leistung.
 Stellen mit diesem Zeichen erst fetten, dann zusammenbauen.

★Assimilez les instructions parfaitement avant l'assemblage.
 ★Il y a beaucoup de petites vis, d'écrous et de pièces similaires. Les assembler soigneusement en se référant aux dessins. Pour éviter les erreurs suivre les stades du montage dans l'ordre indiqué.
 Graisser les endroits indiqués par ce symbole.
 Graisser d'abord, assembler ensuite.

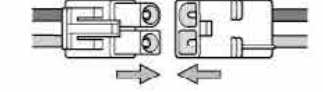
※の部品はキットには含まれていません。
 Parts marked ※ are not included in kit.
 Teile mit ※ sind im Bausatz nicht enthalten.
 Les pièces marquées ※ ne sont pas incluses dans le kit.

A

1 ~ 13

袋詰Aを使用します
BAG A / BEUTEL A / SÄCHET A

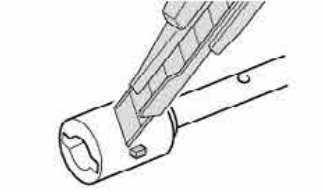
1 しっかり取り付けます。
Connect firmly.
Fest einstecken.
Connecter fermement.



2

- MA7 2×10mmシャフト
X1 Shaft
Achse
Axe
- BB4 1150プラベアリング
X2 Plastic bearing
Plastik-Lager
Palier en plastique
- GB2 ベベルピニオンギヤ
X1 Bevel pinion gear
Kegeelritzel
Pignon conique

★切り取り部はカッターなどできれいに整えます。
 ★Carefully remove any excess using a modeling knife.
 ★Überstände vorsichtig mit dem Modellbaumesser abschneiden.
 ★Enlever soigneusement la matière excédentaire avec un couteau de modélisme.



3

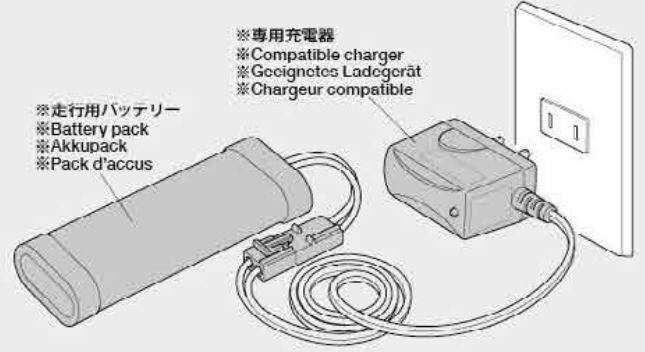
- BB4 1150プラベアリング
X2 Plastic bearing
Plastik-Lager
Palier en plastique
- GB2 ベベルピニオンギヤ
X1 Bevel pinion gear
Kegeelritzel
Pignon conique

OPTIONS

BB1 1280 メタル Metal bearing	BB4 1150 プラベアリング Plastic bearing	BB3 1050 プラベアリング Plastic bearing

1 《走行用バッテリーの充電》 Charging battery pack Aufladen des Akkupack Chargement de la pack d'accus

★別売の走行用バッテリーを専用充電器を使って充電します。充電方法や取り扱い上の注意はバッテリーおよび専用充電器に付属の取扱説明書をよくお読みください。
 ★Charge battery pack with compatible charger (available separately). When handling battery/charger, read supplied instructions carefully.
 ★Den Akkupack mit einem geeigneten Ladegerät aufladen (getrennt erhältlich). Zur Bedienung von Akku/Ladegerät die mitgelieferte Anleitung sorgfältig lesen.
 ★Utiliser un chargeur compatible avec les pack d'accus (disponible séparément). Se référer et lire attentivement les instructions et les précautions d'emploi fournies avec le chargeur et la batterie.



2 スパーギヤの組み立て Spur gear Stimradgetriebe Pignon intermédiaire

GB3 スパーギヤストッパー
Spur gear stopper
Stimrad-Mitnehmer
Cale de pignon intermédiaire

BB4 1150

GB2

★奥まで押し込みます。
★Remove.
★Entfernen.
★Enlever.

MA7 2×10mm

GB5 70Tスパーギヤ
70T Spur gear
70Z Stimradgetriebe
Pignon intermédiaire 70 dents

3 プロペラシャフトの組み立て Propeller shaft Antriebswelle Arbre de transmission

GB2

BB4 1150

★奥まで押し込みます。
★Snap on.
★Einschnappen.
★Insérer.

C4

C5

《OP:1476 TT-02 フルベアリングセット》
54476 TT-02 Ball Bearing Set

1280 ベアリング Ball bearing	1150 ベアリング Ball bearing	1050 ベアリング Ball bearing

★雪上走行をする場合、グリスアップしておくことサビ止めに効果的です。
 ★When using the model on snow, putting extra grease helps prevent the model from rusting.
 ★Wenn das Modell im Schnee betrieben wird hilft ein wenig Fett das Rosten zu verhindern.
 ★Si on utilise le modèle sur la neige, appliquer plus de graisse contribue à éviter l'apparition de rouille.

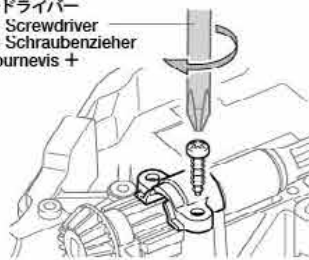
4

3×10mm タッピングビス
Tapping screw
Schneidschraube
Vis taraudeuse

MA3 ×2

- ★ビスサイズにあったドライバーをします。
- ★Use suitably sized screwdriver.
- ★Einen passenden Schraubenzieher verwenden.
- ★Utiliser un tournevis de taille appropriée.

+ドライバー
+ Screwdriver
+ Schraubenzieher
Tournevis +

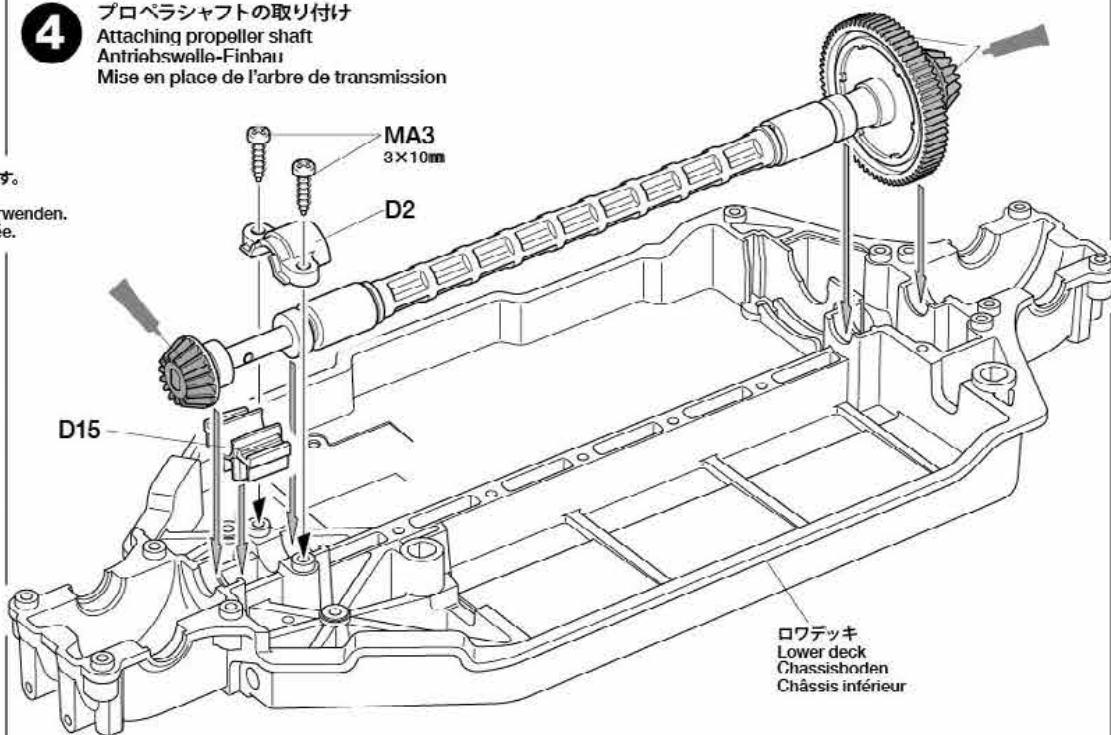


注意 NOTE

- ★ネジがきつい場合は、ネジの先端にグリスを塗ってねじ込みます。
- ★Apply grease to screw tip if the fit is tight.
- ★Auf die Schraubenspitze Fett auftragen falls der Sitz zu stramm ist.
- ★Appliquer de la graisse à l'extrémité de la vis si l'assemblage est trop juste.

4

プロペラシャフトの取り付け
Attaching propeller shaft
Antriebswelle-Finbau
Mise en place de l'arbre de transmission



5

2×8mm タッピングビス
Tapping screw
Schneidschraube
Vis taraudeuse

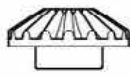
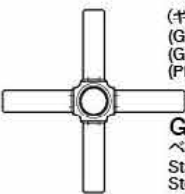
MA4 ×8

(ギヤ部品)
(Gears)
(Getriebeteile)
(Pignons)

G1 ×2
ベベルシャフト
Star shaft
Stern-Achse
Support de satellite

G2 ×4
ベベルギヤ (大)
Large bevel gear
Kegelrad groß
Grand pignon conique

G3 ×8
ベベルギヤ (小)
Small bevel gear
Kegelrad klein
Petit pignon conique



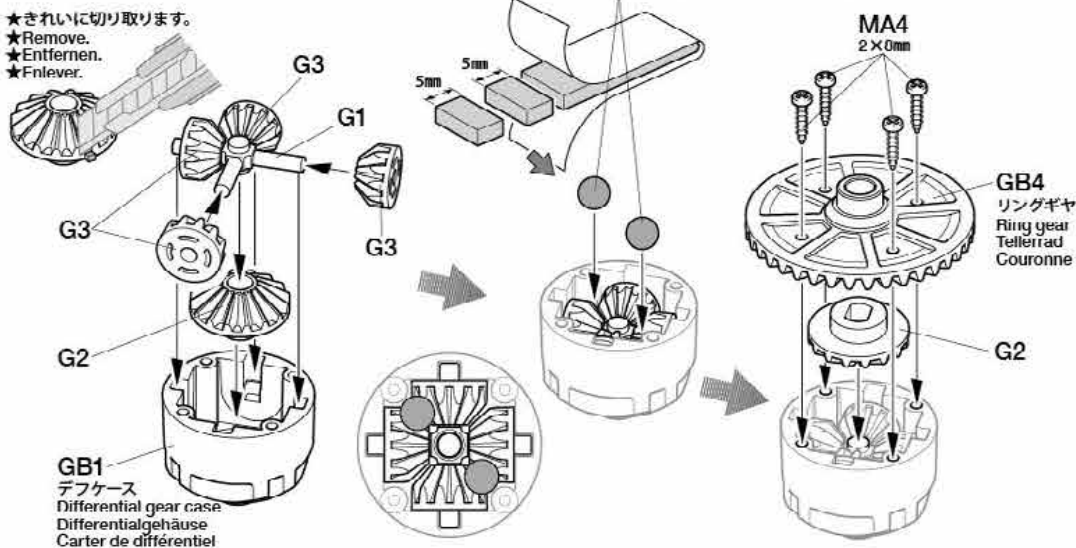
5

デフギヤの組み立て
Differential gears
Differentialgetriebe
Différentiels

- ★きれいに切り取ります。
- ★Remove.
- ★Entfernen.
- ★Frtlever.

- ★2個作ります。
- ★Make 2.
- ★2 Satz anfertigen.
- ★Faire 2 jeux.

- ★ギヤデフ用ガム (5mm幅) を丸めて押し込みます。
- ★Make balls of gear differential putty and insert.
- ★Kugeln aus Differentialknete formen und einsetzen.
- ★Faire des boules de pâte à différentiel et insérer.



6

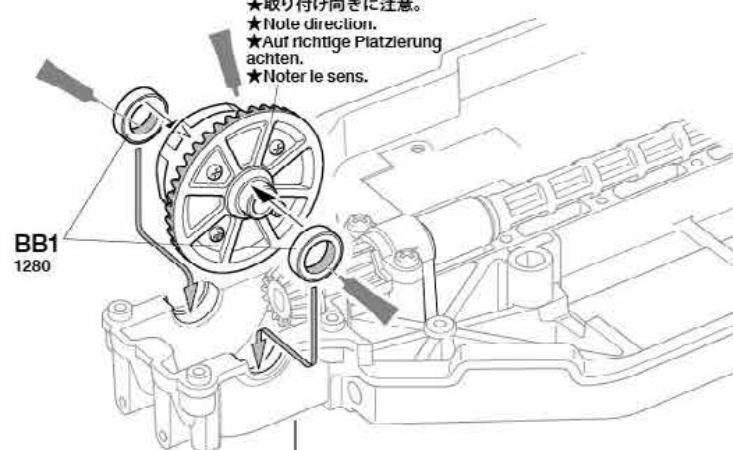
3×10mm タッピングビス
Tapping screw
Schneidschraube
Vis taraudeuse

MA3 ×4

6

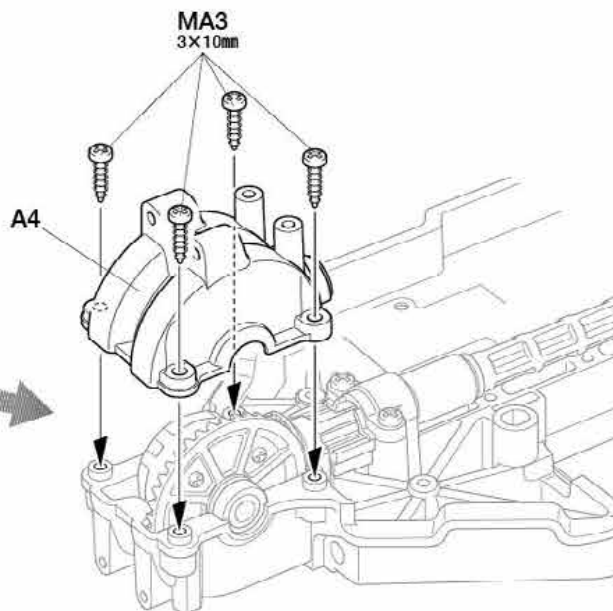
デフギヤの取り付け (フロント)
Attaching differential gear (front)
Einbau des Differentialgetriebes (vorne)
Installation du différentiel (avant)

- ★取り付け向きに注意。
- ★Note direction.
- ★Auf richtige Platzierung achten.
- ★Noter le sens.

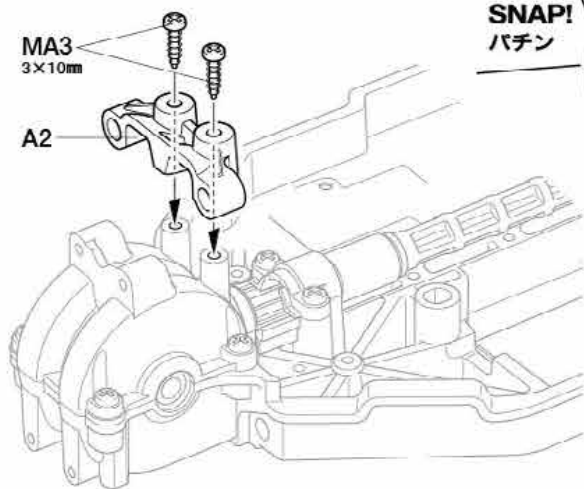


1280メタル
Metal bearing
Metall-Lager
Palier en métal

BB1 ×2

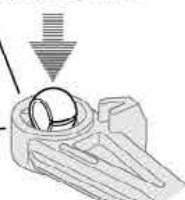


- 7**
- 3×10mmタッピングビス
Tapping screw
Schneidschraube
Vis taraudeuse
- MA3 ×4

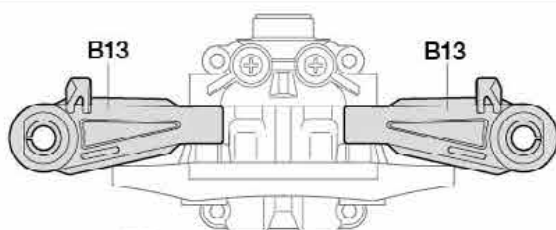


- 7** フロントアッパーアームの取り付け
Attaching front upper arms
Befestigen der vorderen, oberen Lenker
Installation des tirants supérieurs avant

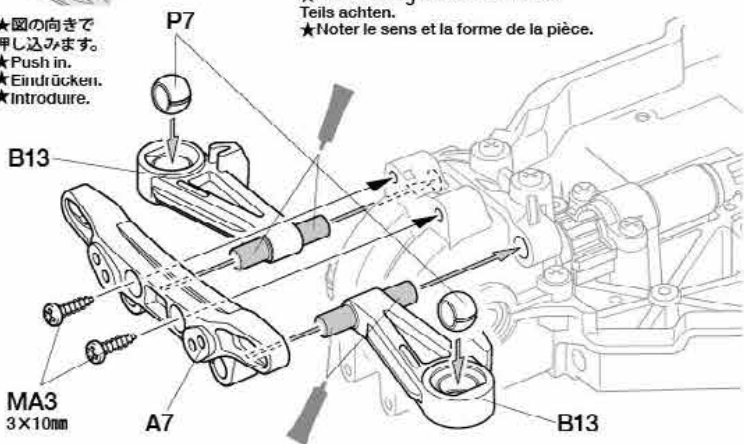
SNAP!
バチン



- ★図の向きで押し込みます。
- ★Push in.
- ★Eindrücken.
- ★Introduire.

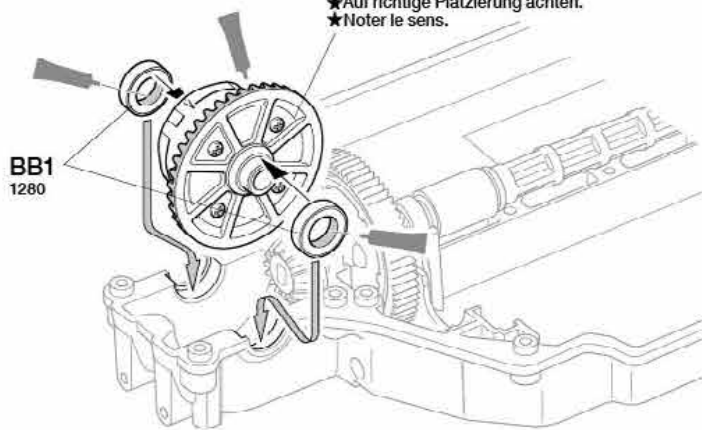


- ★形、取り付け向きに注意。
- ★Note direction and shape of part.
- ★Auf Richtung und Aussehen des Teils achten.
- ★Noter le sens et la forme de la pièce.



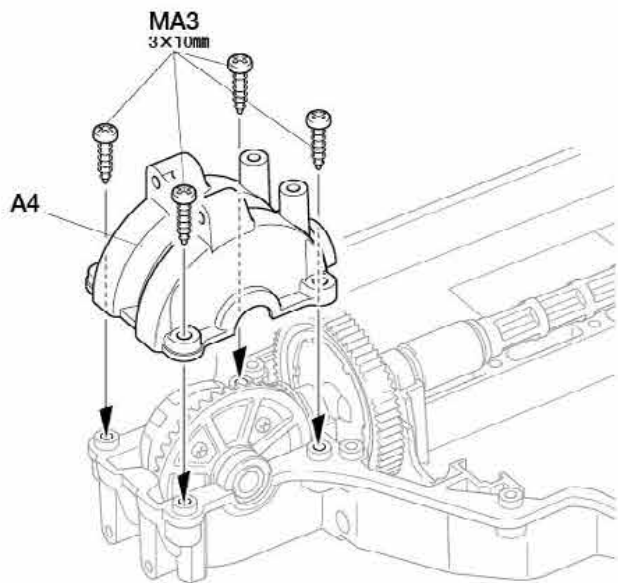
- 8**
- 3×10mmタッピングビス
Tapping screw
Schneidschraube
Vis taraudeuse
- MA3 ×4

- 1280メタル
Metal bearing
Metall-Lager
Palier en métal
- BB1 ×2

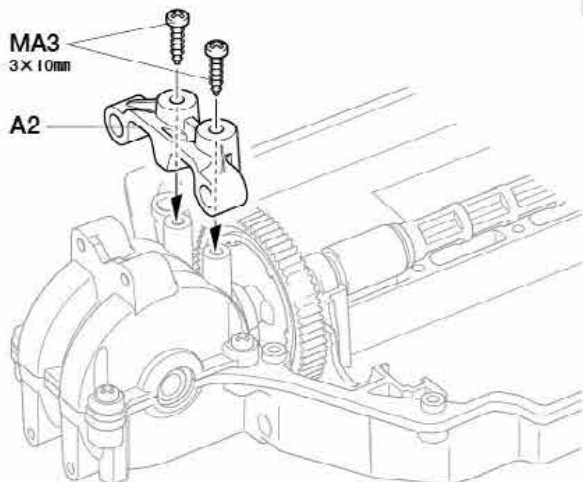


- 8** デフギヤの取り付け(リヤ)
Attaching differential gear (rear)
Einbau des Differentialgetriebes (hinten)
Installation du différentiel (arrière)

- ★取り付け向きに注意。
- ★Note direction.
- ★Auf richtige Platzierung achten.
- ★Noter le sens.

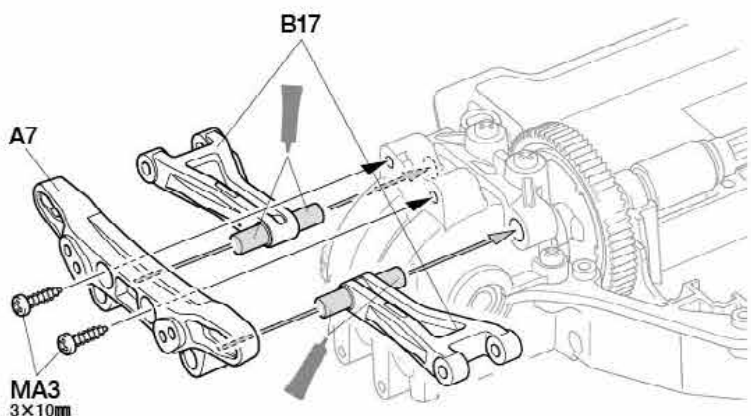
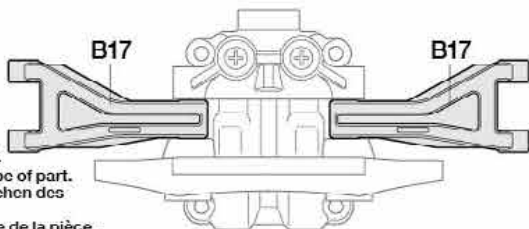


- 9**
- 3×10mmタッピングビス
Tapping screw
Schneidschraube
Vis taraudeuse
- MA3 ×4



- 9** リヤアッパーアームの取り付け
Attaching rear upper arms
Befestigen der hinteren, oberen Lenker
Installation des tirants supérieurs arrière

- ★形、取り付け向きに注意。
- ★Note direction and shape of part.
- ★Auf Richtung und Aussehen des Teils achten.
- ★Noter le sens et la forme de la pièce.



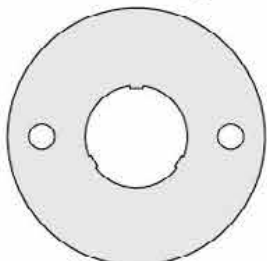
10

3×8mm丸ビス
Screw
Schraube
Vis

MA1 ×2

3×3mmイモネジ
Crub screw
Madenschraube
Vis pointeau

MA6 ×1



MA8 モータープレート
Motor plate
Motor Platte
Plaque-moteur

16Tビニオンギヤ
16T Pinion gear
16Z Motorritzel
Pignon moteur 16
dents

MA9 ×1

★付属のモーター以外は使用しないでください。
★Never use other motors except for the kit-standard motor.
★Aus Sicherheitsgründen niemals andere Motoren als den Bausatzmotor verwenden.
★Ne jamais utiliser d'autres moteurs que le moteur standard du kit.

11

3×10mmタッピングビス
Tapping screw
Schneidschraube
Vis taraudeuse

MA3 ×7

TAMIYA CATALOG
The latest in cars, bikes, airplanes, ships and tanks. Motorized and museum quality models are all shown in full color in Tamiya's latest catalog.

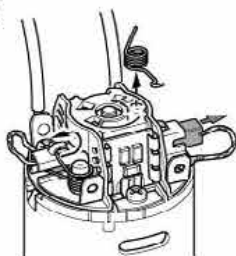
OPTIONS

《ブラシの交換》
ブラシが減ってきたらOP.581レーシングモーターブラシ (スタンダードタイプ) に交換しましょう。

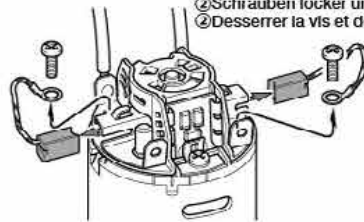
Changing brushes
Replace worn brushes with Item 53581 Racing Motor Brush Set (Standard Type).
Abgenutzte Kohlen durch 53581 Racing Motor Brush Set (Standard Set) ersetzen.
Remplacer les charbons usés par le Jeu de Charbons Moteur Racing (Type Standard) ref.53581.

① ブラシスプリングをはずし、ブラシをエンドベルから抜きとる。

① Detach brush spring and pull brush from end bell.
① Kohlenfeder aushängen und Kohlen vom Endgehäuse abziehen.
① Enlever le ressort de charbon et retirer le charbon de la cloche.



② ブラシ止めビスをゆるめてブラシをはずします。
② Loosen screw and detach brush.
② Schrauben locker und Kohle abziehen.
② Desserrer la vis et détacher le charbon.



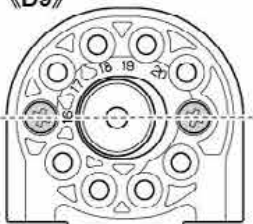
★ブラシの取り付けは、逆の手順で行ってください。
★Reverse the steps when attaching brush.
★Kohlen in umgekehrter Reihenfolge anbauen.
★Procéder dans l'ordre inverse pour installer les nouveaux charbons.

10

モーターマウントの取り付け
Attaching motor mount
Anbringen der Motoraufhängung
Fixation du support moteur

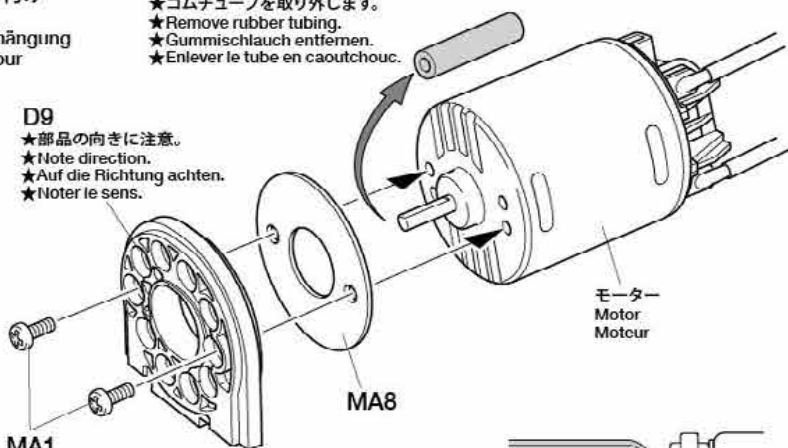
★ゴムチューブを取り外します。
★Remove rubber tubing.
★Gummischlauch entfernen.
★Enlever le tube en caoutchouc.

《D9》



D9
★部品の向きに注意。
★Note direction.
★Auf die Richtung achten.
★Noter le sens.

★図の位置に取り付けます。
★Attach as shown.
★Gemaß Abbildung anbringen.
★Installer comme indiqué.



MA1
3×8mm

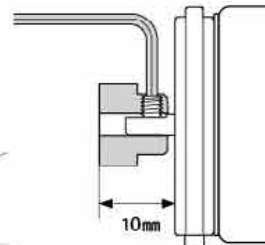
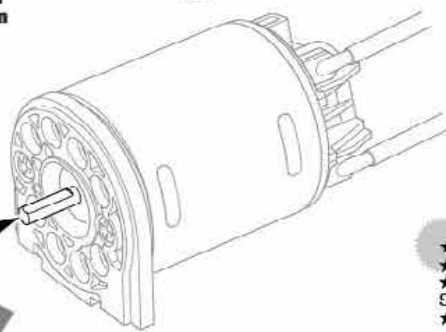
MA8

モーター
Motor
Moteur

六角棒レンチ (1.5mm)
Hex wrench
Imbusschlüssel
Clé Allen

MA6
3×3mm

MA9
16T



★シャフトの平らな部分にしめ込みます。
★Firmly tighten on shaft flat.
★Auf der flachen Seite des Schaftes festziehen.
★Bloquer sur le méplat de l'arbre.

11

モーターの取り付け
Attaching motor
Motor-Einbau
Fixation du moteur

D3

MA3
3×10mm

B2

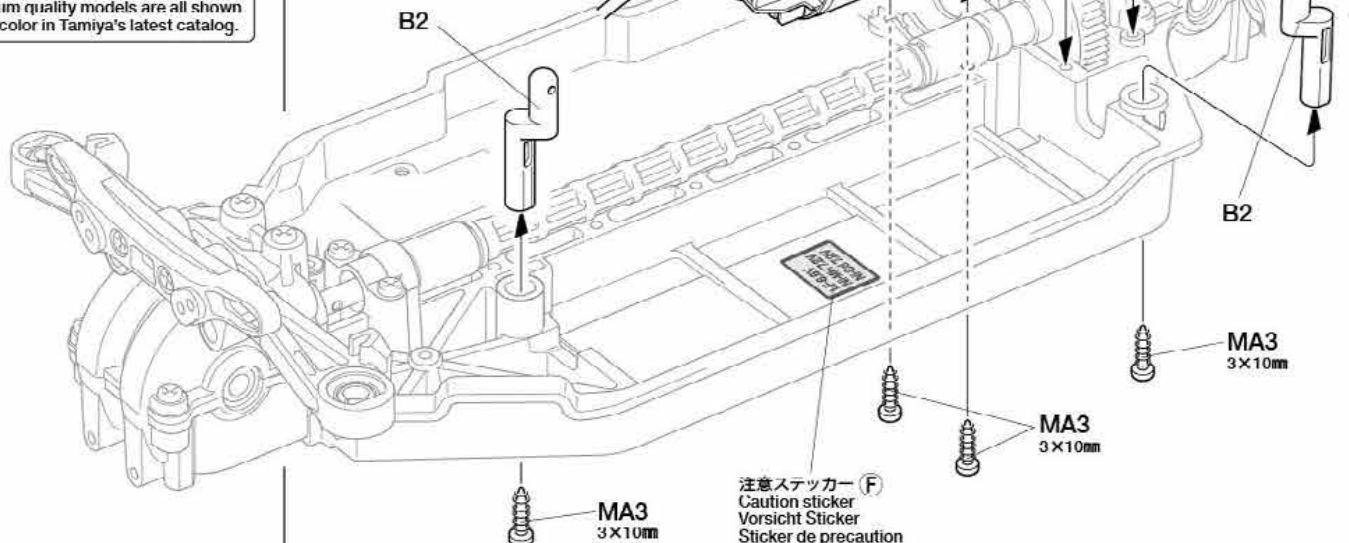
B2

MA3
3×10mm

MA3
3×10mm

MA3
3×10mm

注意ステッカー (F)
Caution sticker
Vorsicht Sticker
Sticker de precaution

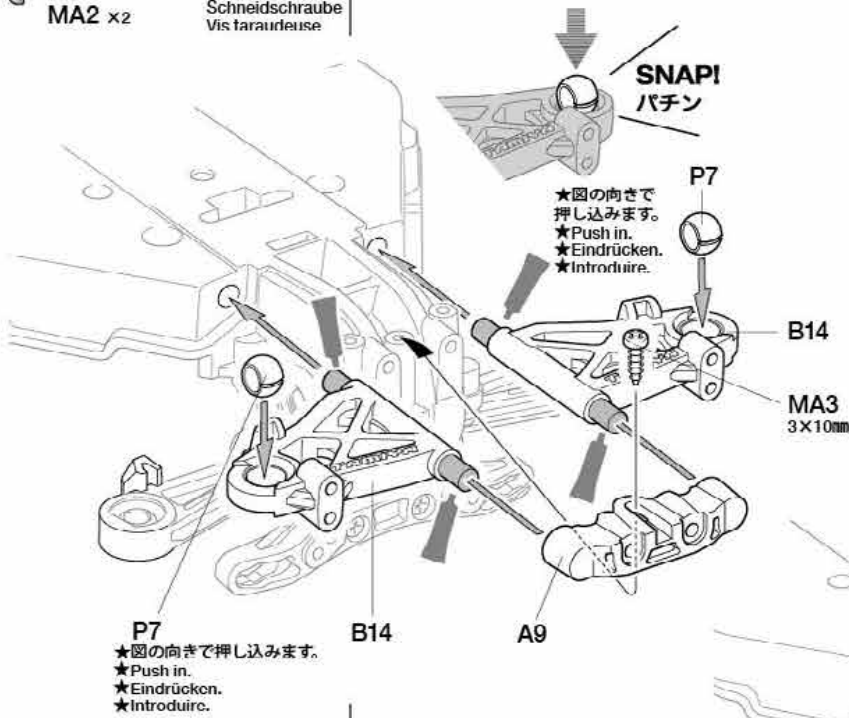


12

3×15mmタッピングビス
Tapping screw
Schneidschraube
Vis taraudeuse
MA2 ×2

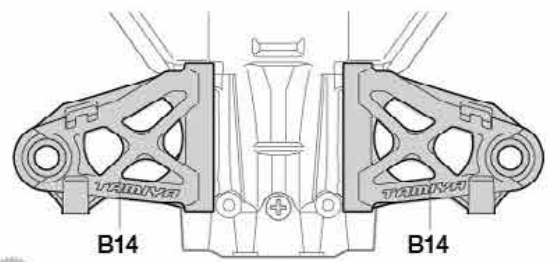
12

フロントロワームの取り付け
Attaching front lower arms
Befestigen der vorderen, unteren Lenker
Fixation des tirants inférieurs avant

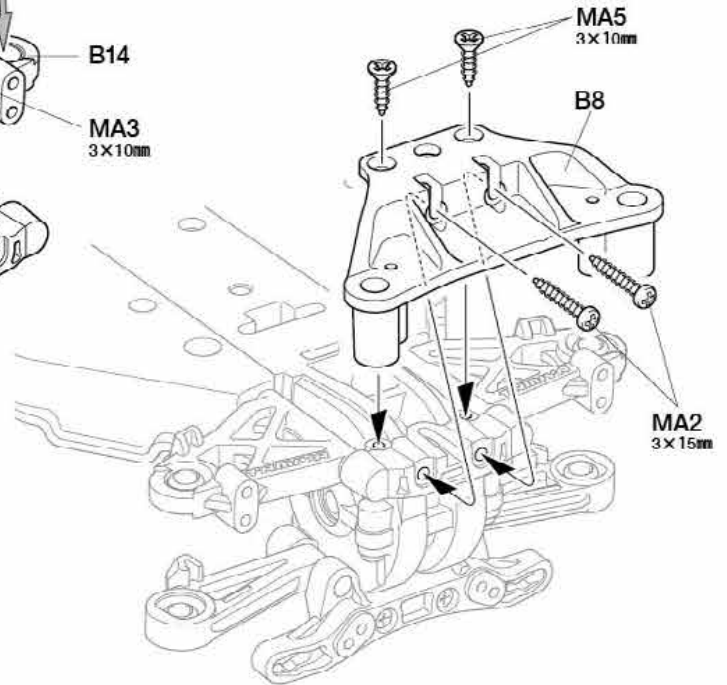


3×10mmタッピングビス
Tapping screw
Schneidschraube
Vis taraudeuse
MA3 ×1

3×10mmタッピングビス
Tapping screw
Schneidschraube
Vis taraudeuse
MA5 ×2



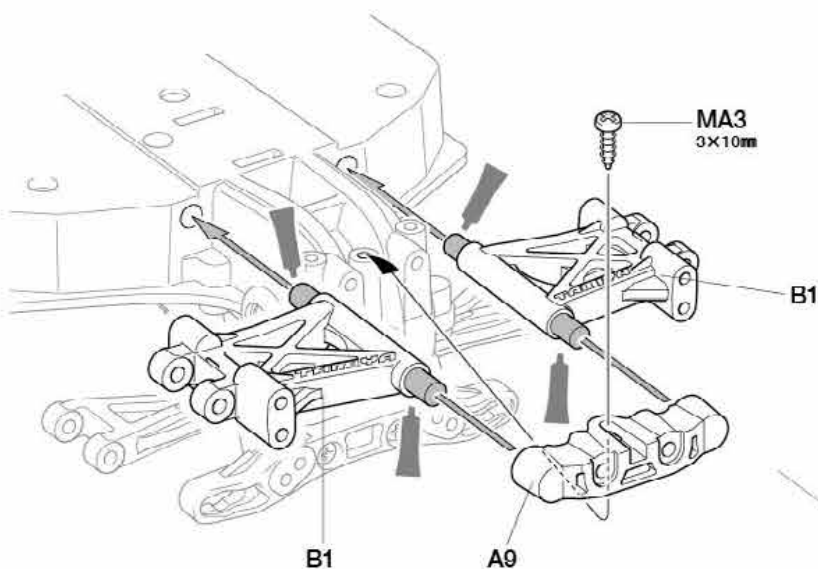
★形、取り付け向きに注意。
★Note direction and shape of part.
★Auf Richtung und Aussehen des Teils achten.
★Noter le sens et la forme de la pièce.



13

13

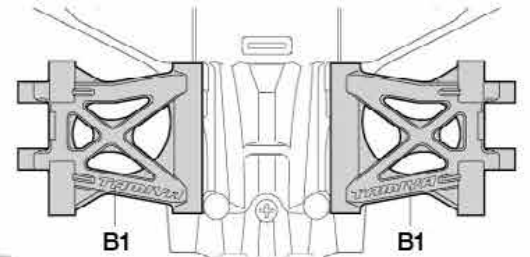
リアロワームの取り付け
Attaching rear lower arms
Befestigen der hinteren, unteren Lenker
Installation des tirants inférieurs arrière



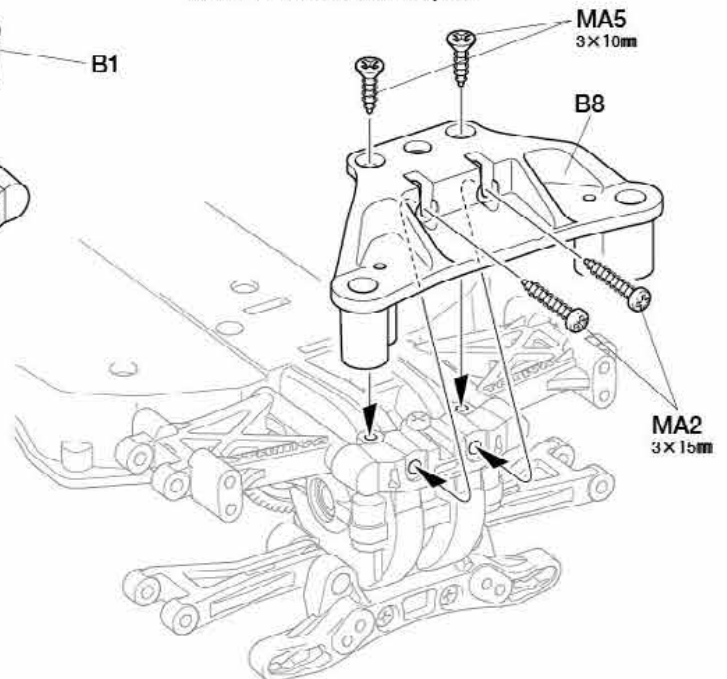
3×15mmタッピングビス
Tapping screw
Schneidschraube
Vis taraudeuse
MA2 ×2

3×10mmタッピングビス
Tapping screw
Schneidschraube
Vis taraudeuse
MA3 ×1

3×10mmタッピングビス
Tapping screw
Schneidschraube
Vis taraudeuse
MA5 ×2



★形、取り付け向きに注意。
★Note direction and shape of part.
★Auf Richtung und Aussehen des Teils achten.
★Noter le sens et la forme de la pièce.



B 14~28
袋詰Bを使用します
BAG B / BEUTEL B / SACHET B

14

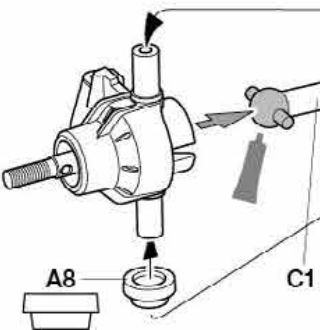
BB3 x2
1050プラベアリング
Plastic bearing
Plastik-Lager
Palier en plastique

C3 x2
ホイールアクスル
Wheel axle
Radachse
Axe de roue

15

MB1 x4
3×12mm丸ビス
Screw
Schraube
Vis

C2 x2
ギヤボックスジョイント
Gearbox joint
Getriebegehäuse-Gelenk
Accouplement de pont



16

MB2 x6
3×10mm丸ビス
Screw
Schraube
Vis

MB3 x4
2×8mmトラス丸ビス
Screw
Schraube
Vis

MB15 x2
2.1×4×3mmカラー
Collar
Kragen
Dague

このマークはネジロック剤を塗る部分に指示しました。少量をつまようじ等で塗って組み立ててください。

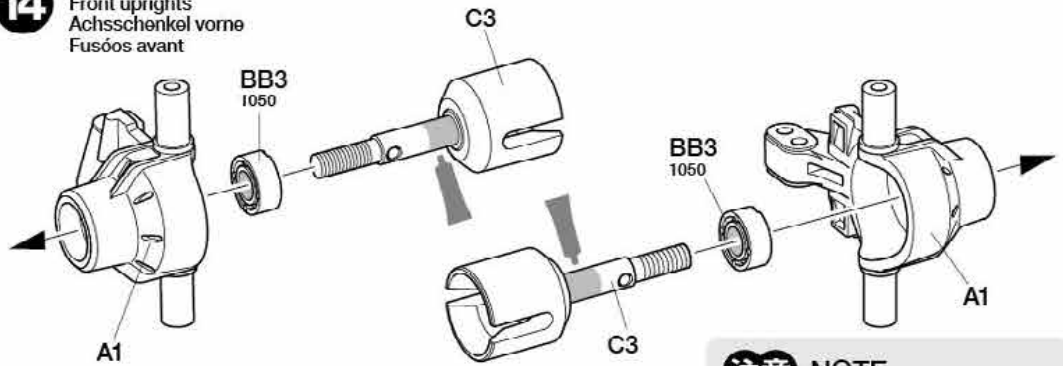
Apply a small amount of thread lock to the sections shown by this mark using tools such as toothpicks.
Auf die mit dieser Markierung gekennzeichneten Bereiche mit einem Hilfswerkzeug wie etwa einem Zahnstocher eine geringe Menge Schraubensicherung auftragen.
Appliquez du frein-filet sur les zones repères par cette icône.



★樹脂製パーツに付かないようにしてください。パーツを傷す恐れがあります。

★Thread lock may damage plastic. Avoid direct contact with plastic parts.
★Schraubensicherung kann Plastik angreifen. Vermeiden Sie direkten Kontakt mit Plastikteilen.
★Le frein-filet attaquent le plastique. Ne jamais tremper les pièces plastique dans du frein-filet type gel.

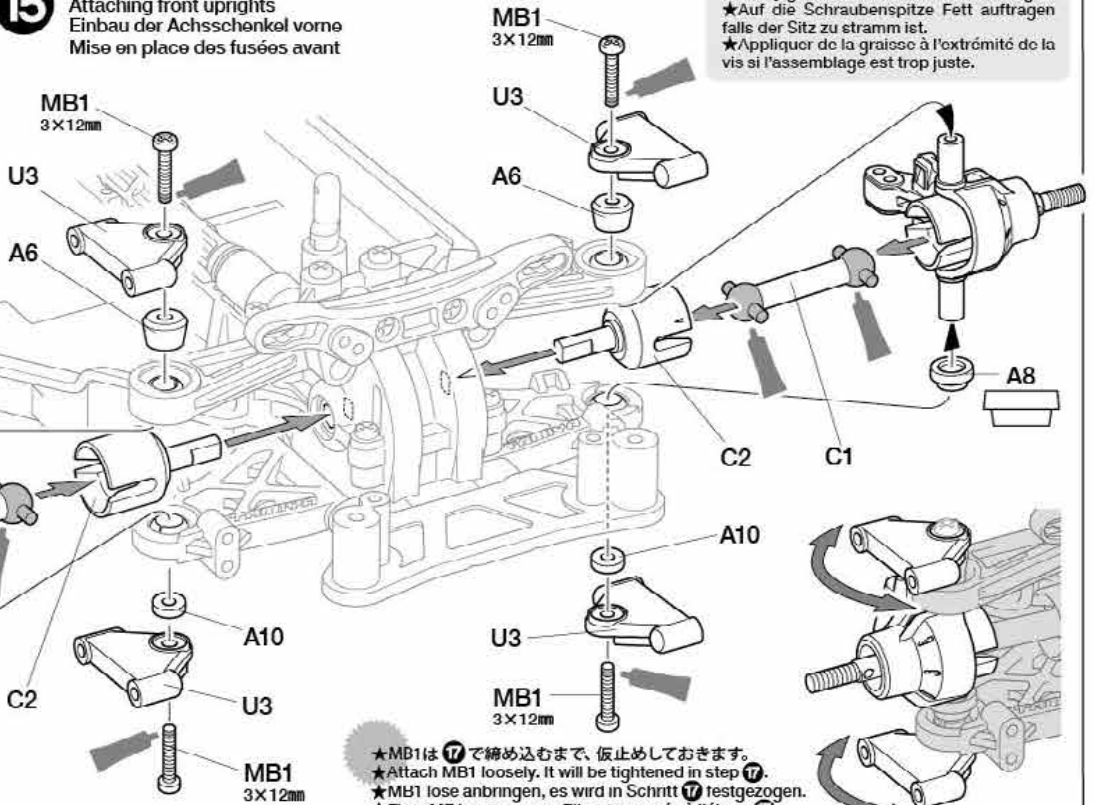
14 フロントアップライトの組み立て
Front uprights
Achsschenkel vorne
Fusées avant



注意 NOTE

★ネジがきつい場合は、ネジの先端にグリスを塗ってねじ込みます。
★Apply grease to screw tip if the fit is tight.
★Auf die Schraubenspitze Fett auftragen falls der Sitz zu stramm ist.
★Appliquer de la graisse à l'extrémité de la vis si l'assemblage est trop juste.

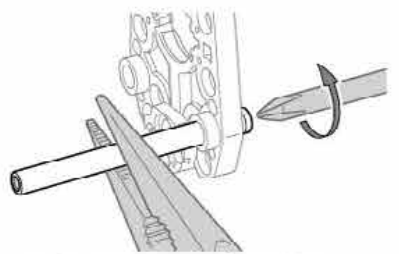
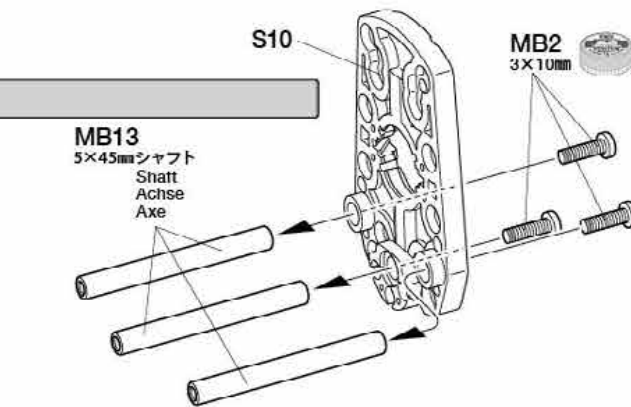
15 フロントアップライトの取り付け
Attaching front uprights
Einbau der Achsschenkel vorne
Mise en place des fusées avant



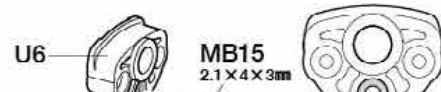
★MB1は⑰で締め込むまで、仮止めておきます。
★Attach MB1 loosely. It will be tightened in step ⑰.
★MB1 lose anbringen, es wird in Schritt ⑰ festgezogen.
★Fixer MB1 sans serrer. Elle sera serrée à l'étape ⑰.

16 フロントユニットベースの組み立て
Front track unit bases
Basis für die vorderen Kettenträger
Plaques d'unité de chenille avant

★2個作ります。
★Make 2.
★2 Satz anfertigen.
★Faire 2 jeux.



★キズをつけないように注意してください。
★Be careful not to damage piston rod.
★Vorsicht! Nicht die Kolbenstange beschädigen.
★Ne pas endommager l'axe de piston.



★脱落防止のために、少量のグリスを塗ります。
★Apply a small amount of grease for firm attachment.
★Eine kleine Dosis Fett für den festen Sitz aufbringen.
★Appliquer une petite quantité de graisse pour une fixation robuste.

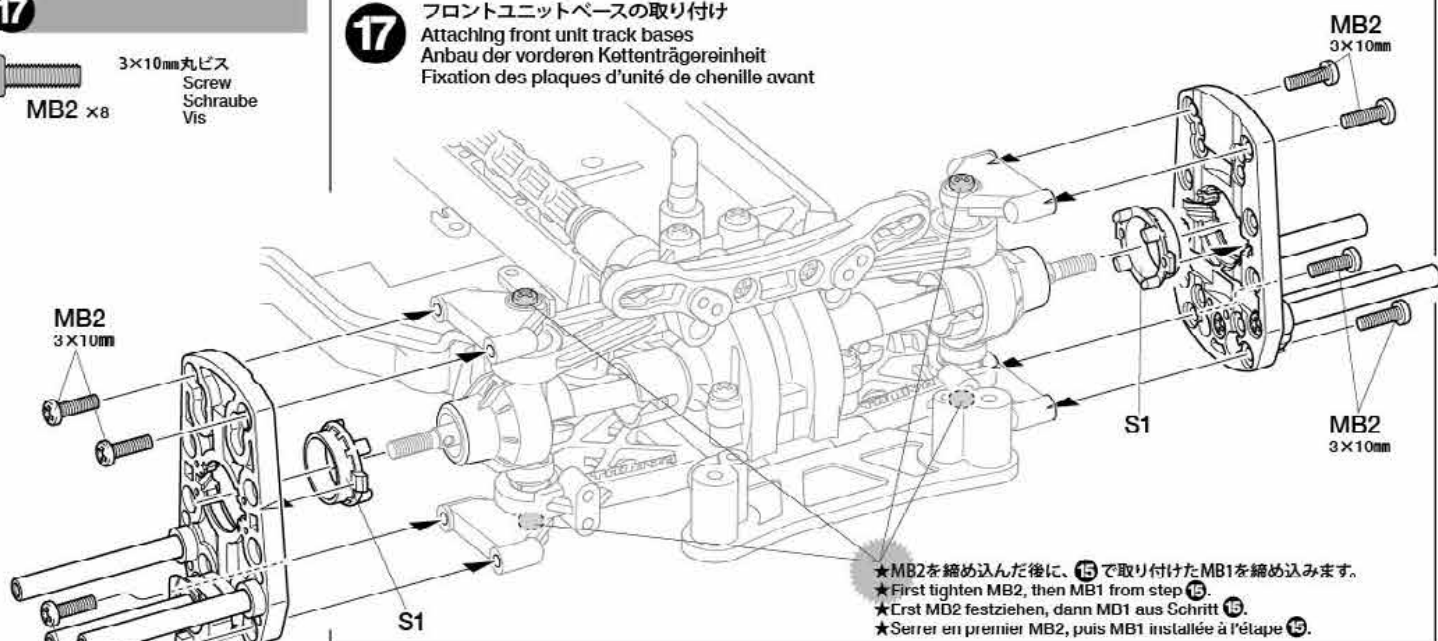
17

3×10mm丸ビス
Screw
Schraube
Vis

MB2 ×8

17

フロントユニットベースの取り付け
Attaching front unit track bases
Anbau der vorderen Kettenträgereinheit
Fixation des plaques d'unité de chenille avant



18

3×10mm丸ビス
Screw
Schraube
Vis

MB2 ×14

2×8mmトラス丸ビス
Screw
Schraube
Vis

MB3 ×4

18

リアユニットベースの組み立て
Rear track unit bases
Hintere Kettenträgereinheit
Plaques d'unité de chenille arrière

★2個作ります。
★Make 2.
★2 Satz anfertigen.
★Faire 2 jeux.

★キズをつけないように注意してください。
★Be careful not to damage piston rod.
★Vorsicht! Nicht die Kolbenstange beschädigen.
★Ne pas endommager l'axe de piston.

5×45mmシャフト
Shaft
Achse
Axe

MB13 ×6

2.1×4×3mmカラー
Collar
Kragen
Bague

MB15 ×2

19

1050プラベアリング
Plastic bearing
Plastik-lager
Palier en plastique

BB3 ×2

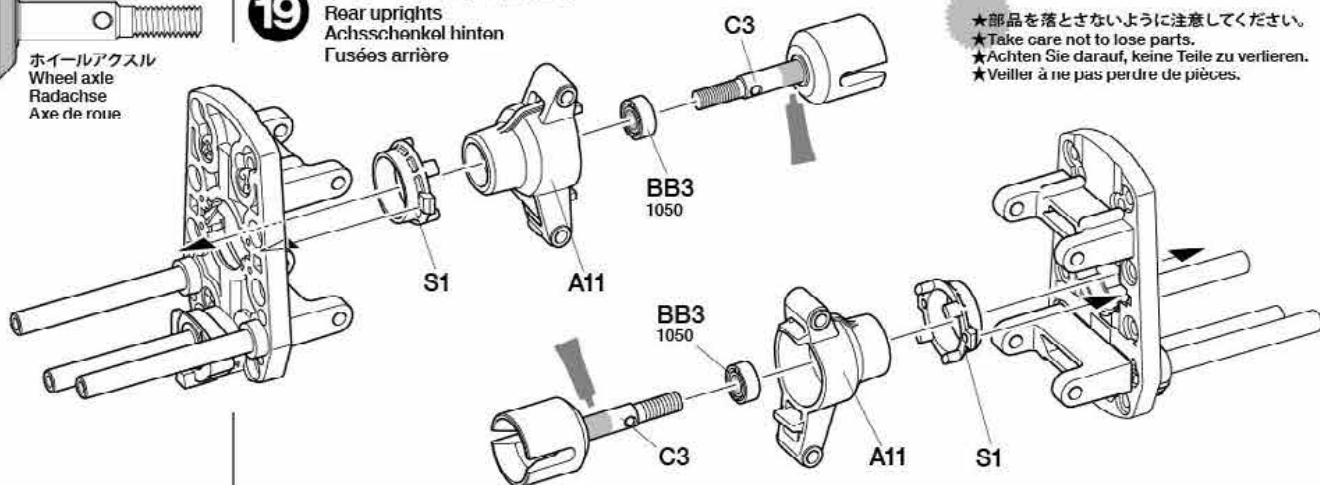
ホイールアクスル
Wheel axle
Radachse
Axe de roue

C3 ×2

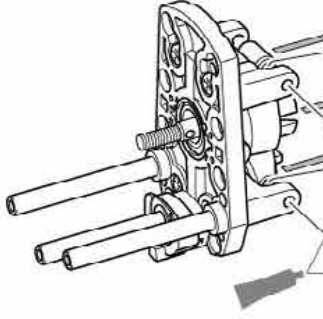
19

リアアップライトの組み立て
Rear uprights
Achsschenkel hinten
Fusées arrière

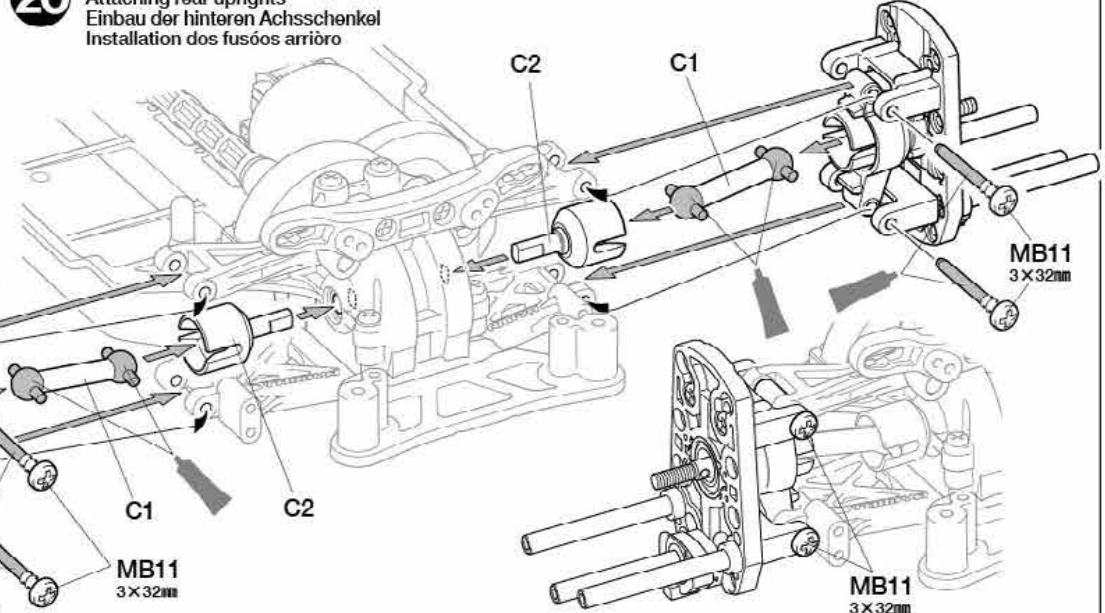
★部品を落とさないように注意してください。
★Take care not to lose parts.
★Achten Sie darauf, keine Teile zu verlieren.
★Veiller à ne pas perdre de pièces.



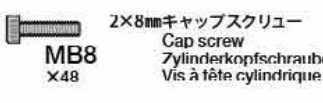
20



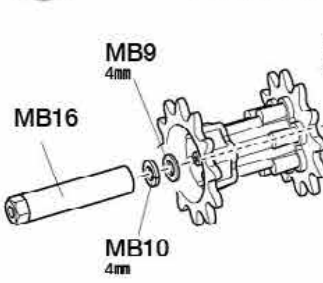
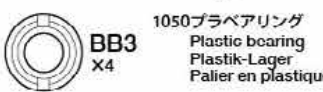
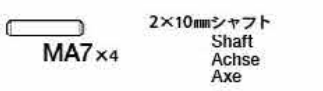
20 リアアップライトの取り付け
Attaching rear uprights
Einbau der hinteren Achsschenkel
Installation des fusées arrière



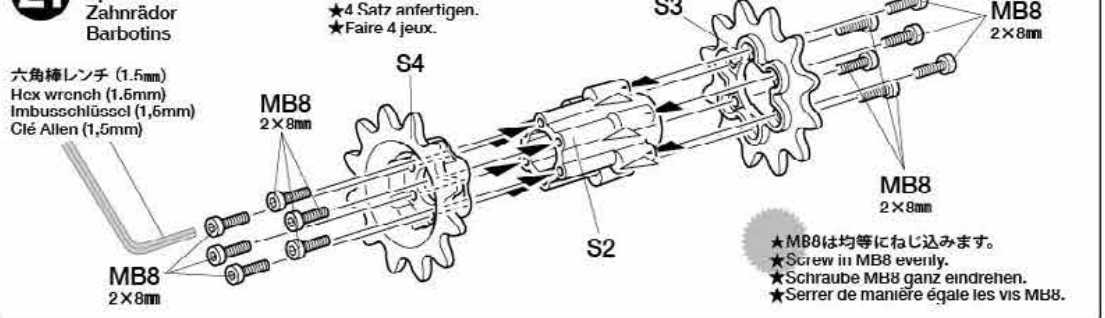
21



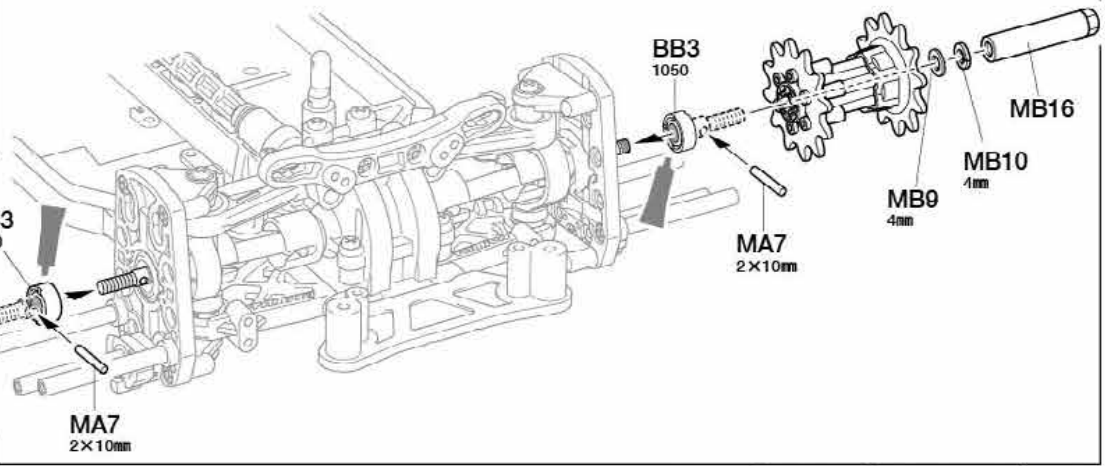
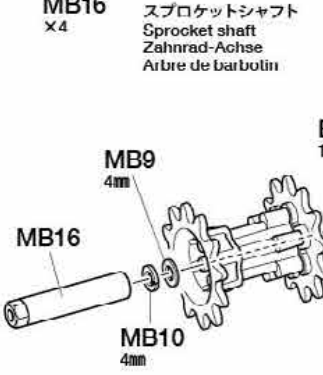
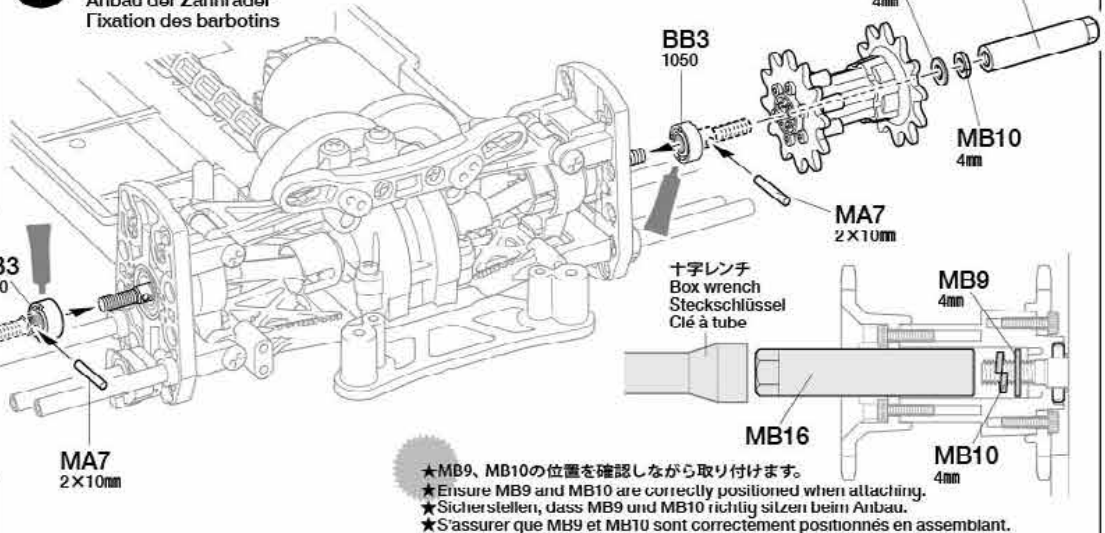
22









21 スプロケットの組み立て
Sprockets
Zahnrad
Barbotins



22 スプロケットの取り付け
Attaching sprockets
Anbau der Zahnäder
Fixation des barbotins

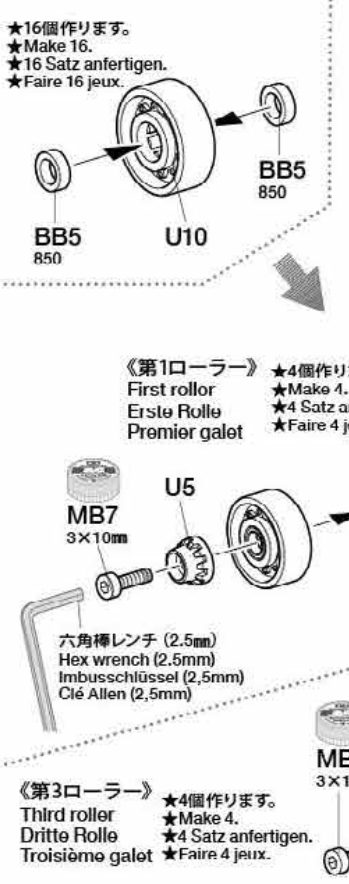


23

-  2×8mm タッピングビス
Tapping screw
Schneidschraube
Vis taraudeuse
MA4 ×8
-  3×18mm ターンバックルシャフト
Turnbuckle shaft
Spann-Achse
Biellette à pas inversés
MB5 ×4
-  3×10mm キャップスクリュー
Cap screw
Zylinderkopfschraube
Vis à tête cylindrique
MB7 ×16
-  5×33mm シャフト
Shaft
Achse
Axe
MB14 ×8
-  **MB17** ×4
C形スプリング
C-spring
C-Feder
Bague-ressort
-  850×22mm
Metal bearing
Metall-Lager
Palier en métal
BB5 ×32

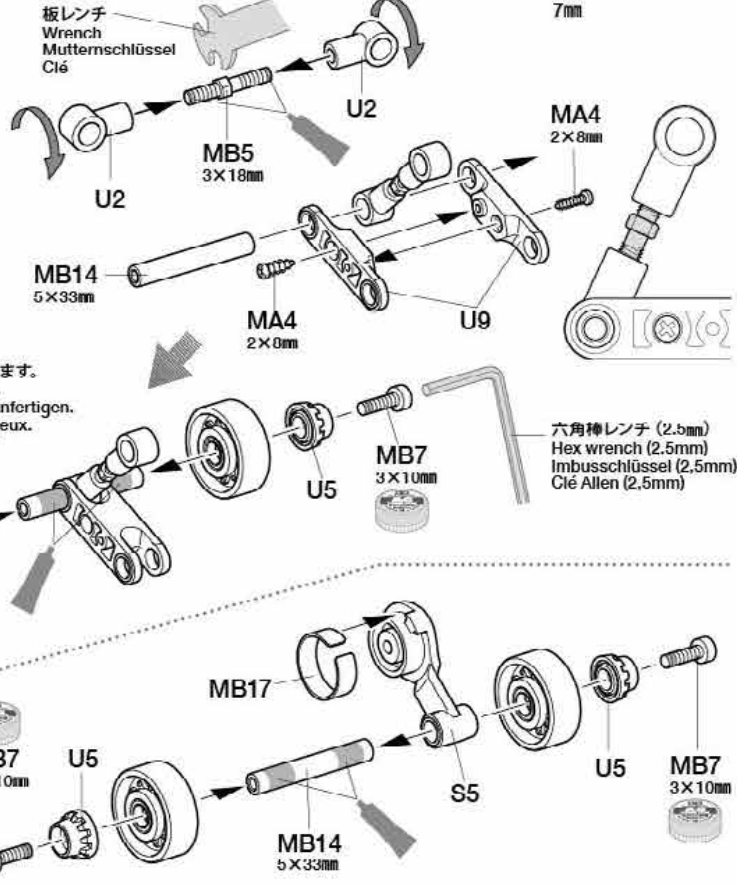
23

ローラーユニットの組み立て1
Track rollers 1
Stützrollen 1
Bogios 1




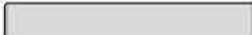



《テンションアーム》
Tension arms
Schwingarme
Bras de tension

★4個作ります。
★Make 4.
★1 Satz anfertigen.
★Faire 4 jeux.

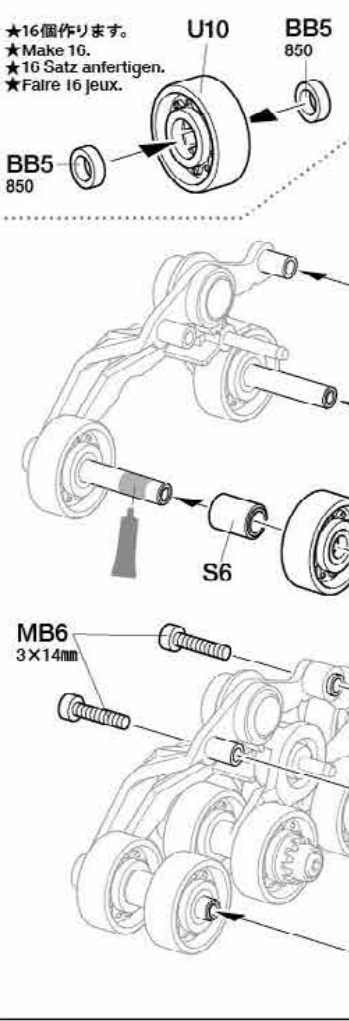


24

-  3×14mm キャップスクリュー
Cap screw
Zylinderkopfschraube
Vis à tête cylindrique
MB6 ×8
-  3×10mm キャップスクリュー
Cap screw
Zylinderkopfschraube
Vis à tête cylindrique
MB7 ×16
-  3×22mm スクリューピン
Screw pin
Schraubzapfen
Cheville à vis
MB12 ×4
-  5×33mm シャフト
Shaft
Achse
Axe
MB14 ×0
-  850×22mm
Metal bearing
Metall-Lager
Palier en métal
BB5 ×32

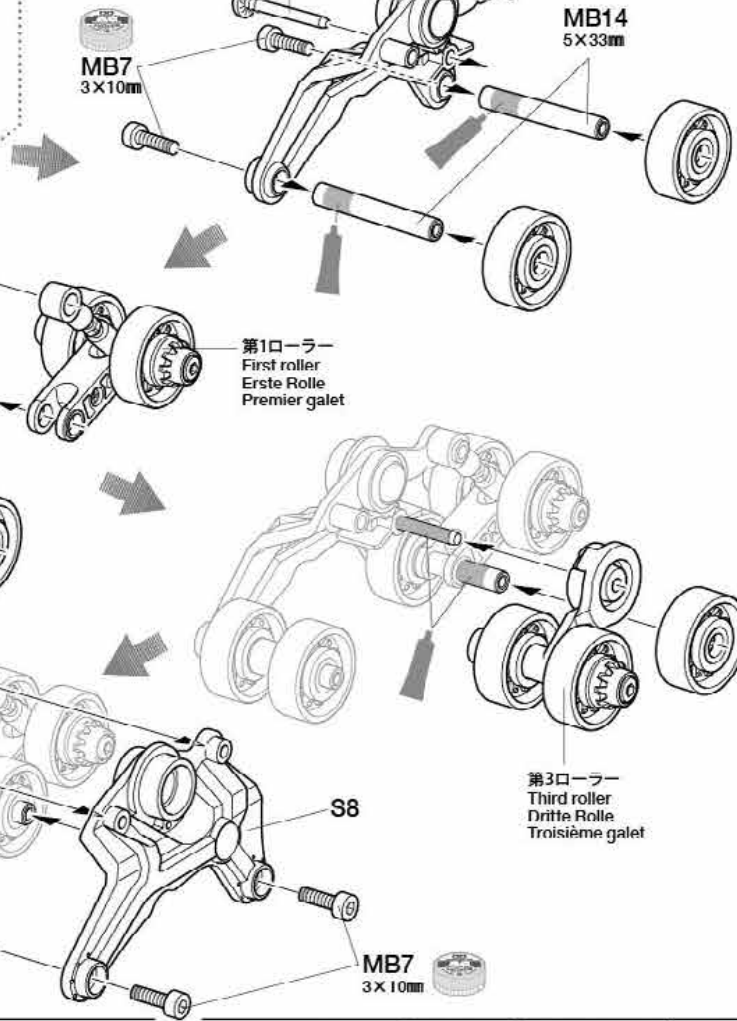
24

ローラーユニットの組み立て2
Track rollers 2
Stützrollen 2
Bogies 2



《テンションアーム》
Tension arms
Schwingarme
Bras de tension

★4個作ります。
★Make 4.
★4 Satz anfertigen.
★Faire 4 jeux.



TAMIYA CRAFT TOOLS

良い工具選びは製作づくりのための第一歩。本誌を
めざすモーターにふさわしいタミヤ Craft Tools
。耐久性も高く、使いやすい高品質な工具です。



25



MB17 ×4
C形スプリング
C-spring
C-téeder
Bague-ressort

26



2×8mmトラス丸ビス
Screw
Schraube
Vis
MB3 ×8



2×3mmトラス丸ビス
Screw
Schraube
Vis
MB4 ×12



2.1×4×3mmカラー
Collar
Kragen
Bague
MB15 ×4



1280ベアリング
Ball bearing
Kugellager
Roulement à billes
BB2 ×4

27



3×10mmキャップスクリュー
Cap screw
Zylinderkopfschraube
Vis à tête cylindrique
MB7 ×6



1150プラベアリング
Plastic bearing
Plastik-Lager
Palier en plastique
BB4 ×4

★番号順に取り付けます。
★Attach parts in numbered order.
★Die Teile in der nummerierten Reihenfolge anbringen.
★Fixer les pièces sont l'ordre des numéros.



③ BB4 1150



① BB4 1150



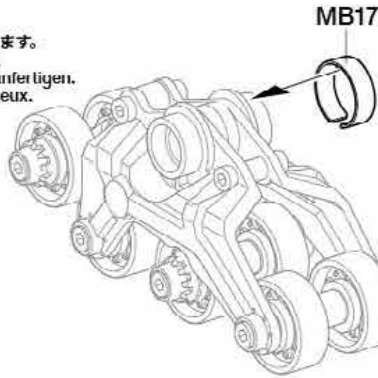
MB7 3×10mm

25

ローラーユニットの組み立て
Track rollers 3
Stützrollen 3
Bogios 3

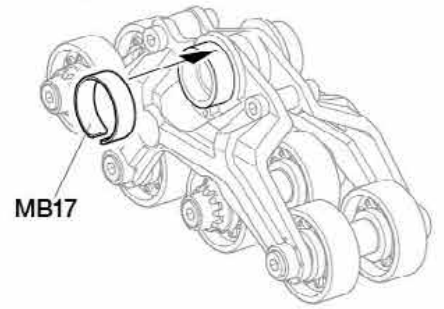
《L》

★2個作ります。
★Make 2.
★2 Satz anfertigen.
★Faire 2 jeux.



《R》

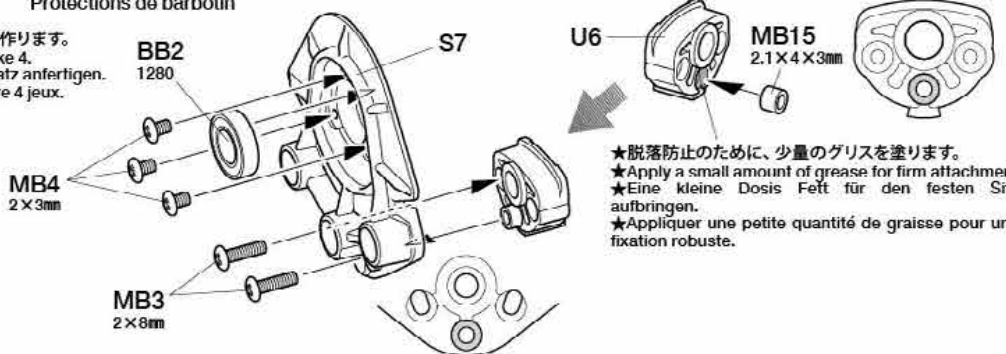
★2個作ります。
★Make 2.
★2 Satz anfertigen.
★Faire 2 jeux.



26

スプロケットカバーの組み立て
Sprocket covers
Zahnkranzabdeckungen
Protecteurs de barbotin

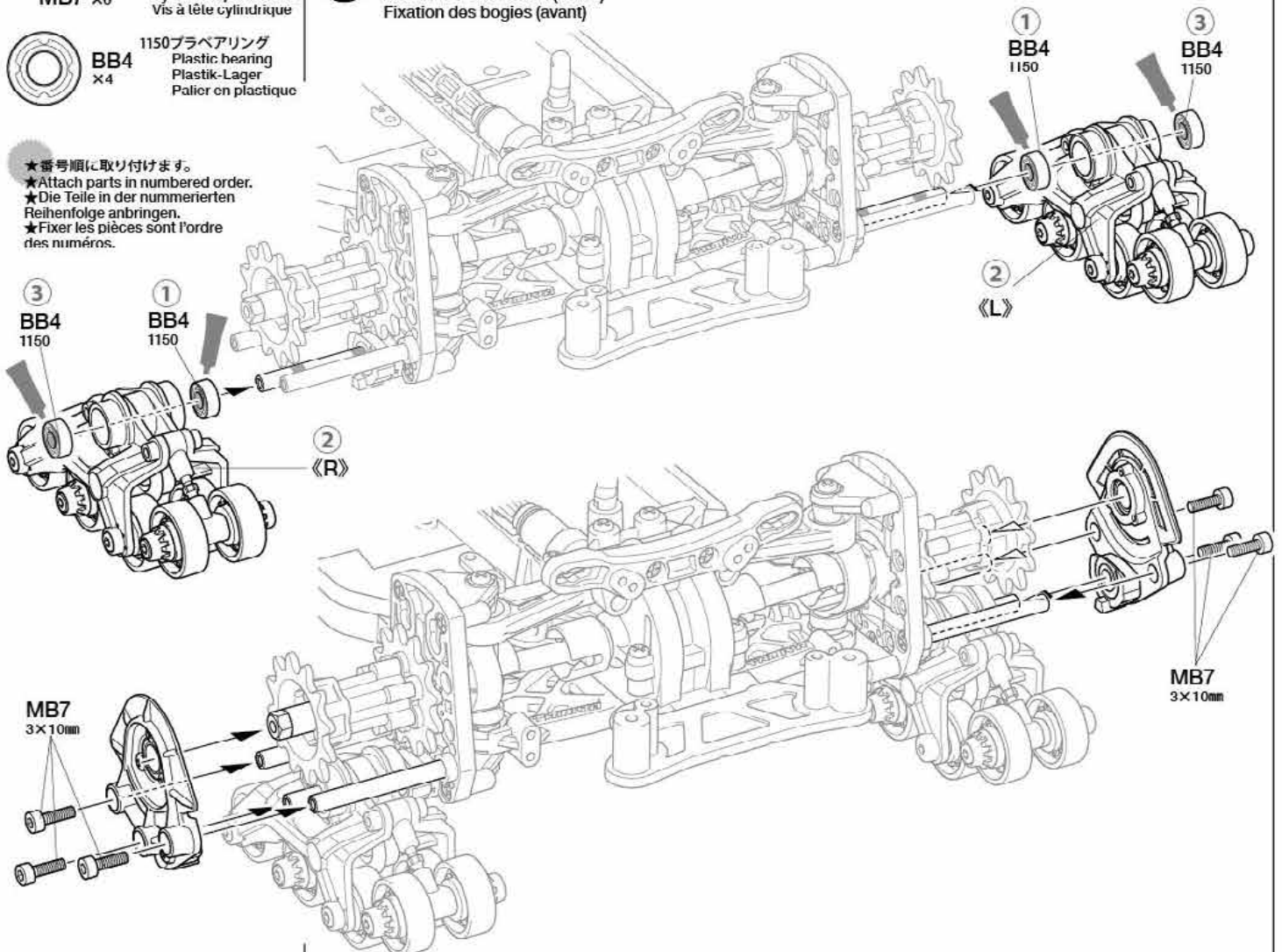
★4個作ります。
★Make 4.
★4 Satz anfertigen.
★Faire 4 jeux.



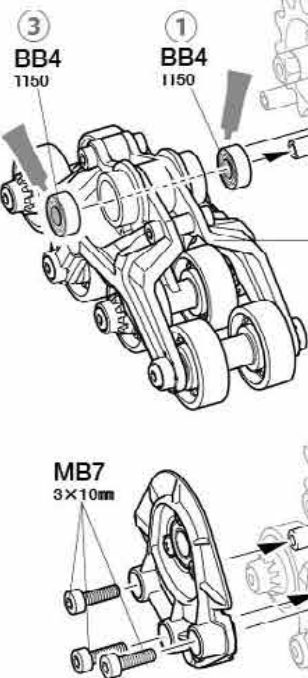
★脱落防止のために、少量のグリスを塗ります。
★Apply a small amount of grease for firm attachment.
★Eine kleine Dosis Fett für den festen Sitz aufbringen.
★Appliquer une petite quantité de graisse pour une fixation robuste.

27

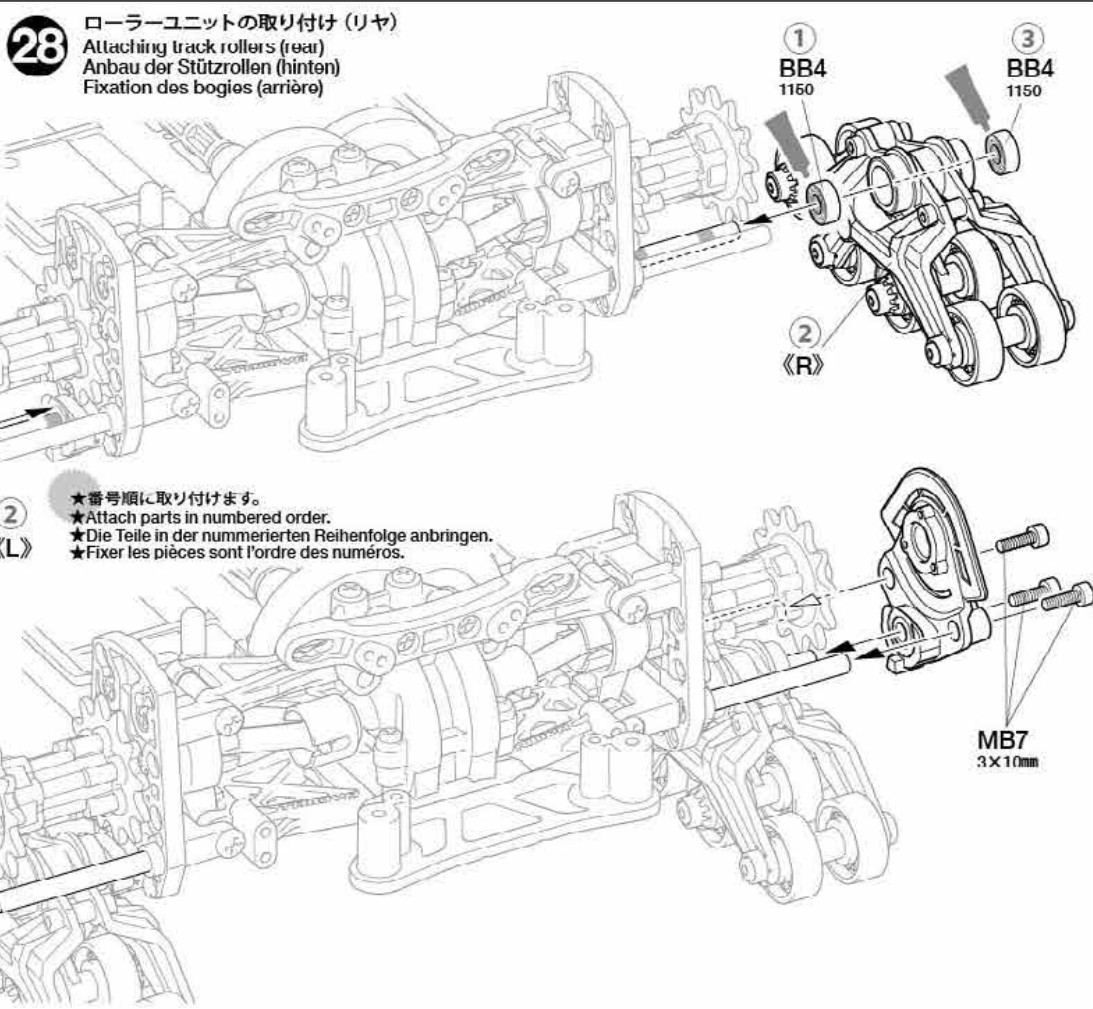
ローラーユニットの取り付け(フロント)
Attaching track rollers (front)
Anbau der Stützrollen (vorne)
Fixation des bogios (avant)



- 28**
- 3×10mmキャップスクリュー
Cap screw
Zylinderkopfschraube
Vis à tête cylindrique
MB7 ×6
- 1150ブラベアリング
Plastic bearing
Plastik-Lager
Palier en plastique
BB4 ×4



28 ローラーユニットの取り付け (リア)
Attaching track rollers (rear)
Anbau der Stützrollen (hinten)
Fixation des bogies (arrière)

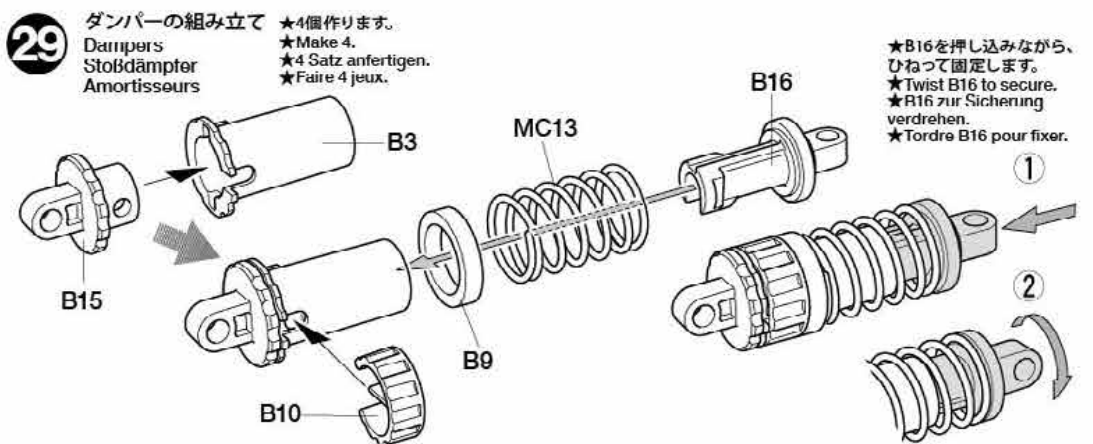


- ★番号順に取り付けます。
★Attach parts in numbered order.
★Die Teile in der nummerierten Reihenfolge anbringen.
★Fixer les pièces sont l'ordre des numéros.

- C** **29~44**
袋詰Cを使用します
DAG C / DEUTEL C / SAHCT C

- 29**
- MC13 コイルスプリング
Coil spring
Spiralfeder
Ressort hélicoïdal
x4

29 ダンパーの組み立て
Dampers
Stoßdämpfer
Amortisseurs

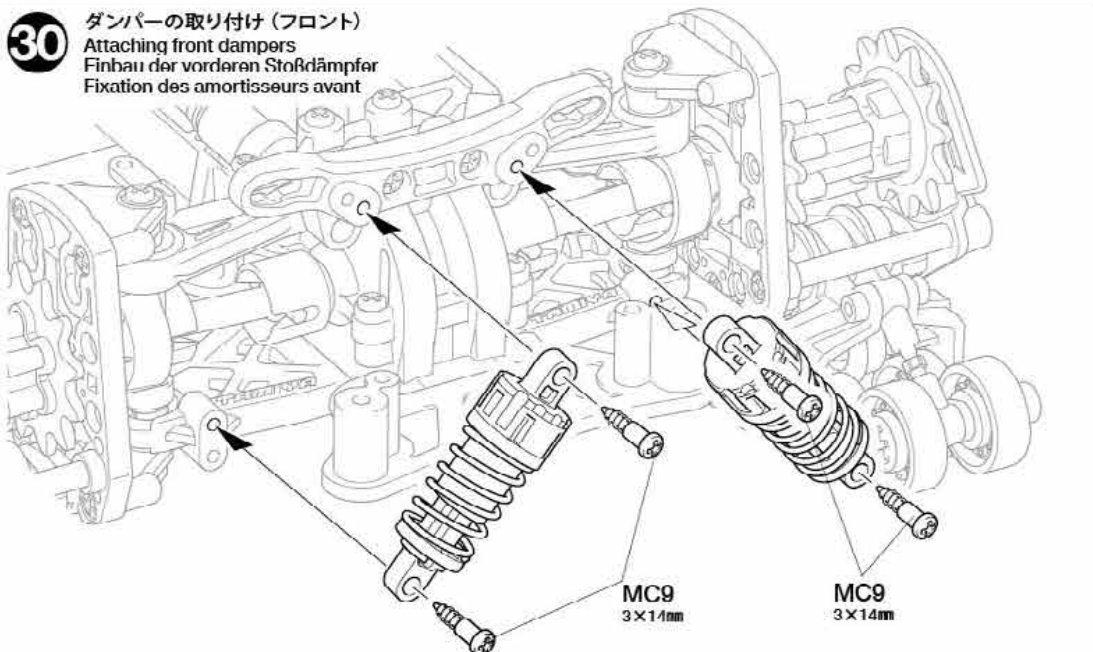


- ★4個作ります。
★Make 4.
★4 Satz anfertigen.
★Faire 4 jeux.

- ★B16を押し込みながら、ひねって固定します。
★Twist B16 to secure.
★B16 zur Sicherung verdrehen.
★Tordre B16 pour fixer.

- 30**
- 3×14mm段付タッピングビス
Stop screw
Paßschraube
Vis décollétée
MC9 ×4

30 ダンパーの取り付け (フロント)
Attaching front dampers
Einbau der vorderen Stoßdämpfer
Fixation des amortisseurs avant



タミヤカタログ

スケールモデルを中心に掲載したタミヤカタログは年に一回発行されています。ご希望の方は模型店でおたずねください。

タミヤニュースを読む

タミヤニュースはモデル作りの情報誌として多くの方に愛読されています。ご希望の方は模型店でおたずね下さい。当社より定期購読する方法もあります。

●タミヤのホームページには豊富な情報が満載です。ぜひご覧ください。
タミヤインターネット
ホームページアドレス

www.tamiya.com

31 3×14mm 段付タッピングビス
Step screw
Paßschraube
Vis décolletée
MC9 x4

32 3×12mm タッピングビス
Tapping screw
Schneidschraube
Vis taraudeuse
MC4 x2



★向きに注意。A3
★Note direction.
★Auf richtige Platzierung achten.
★Noter le sens.

33 3×12mm タッピングビス
Tapping screw
Schneidschraube
Vis taraudeuse
MC4 x2

MC8 x2 3×18mm 段付タッピングビス
Step screw
Paßschraube
Vis décolletée

MC10 x2 3mm ワッシャー
Washer
Beilagscheibe
Rondelle

TAMIYA CRAFT TOOLS

(+)SCREWDRIVER-L
プラスドライバー-L(6×100)

ITEM 74006

(+)SCREWDRIVER-M
プラスドライバー-M(4×75)

ITEM 74007

ANGLED TWEEZERS
ツル目ピンセット

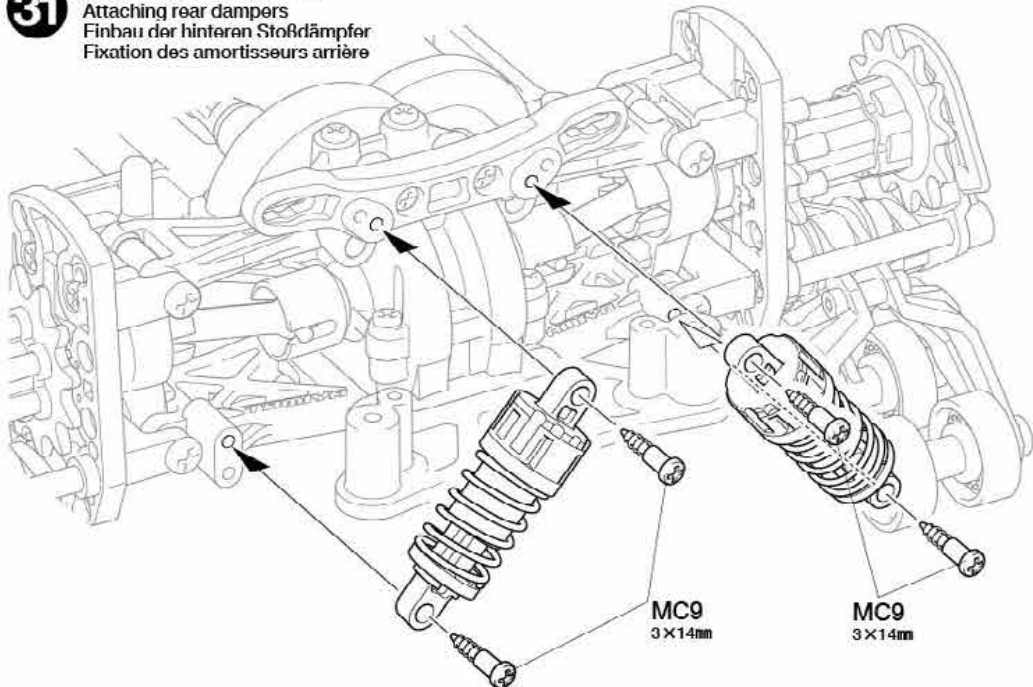
ITEM 74003

CRAFT KNIFE
クラフトカッター

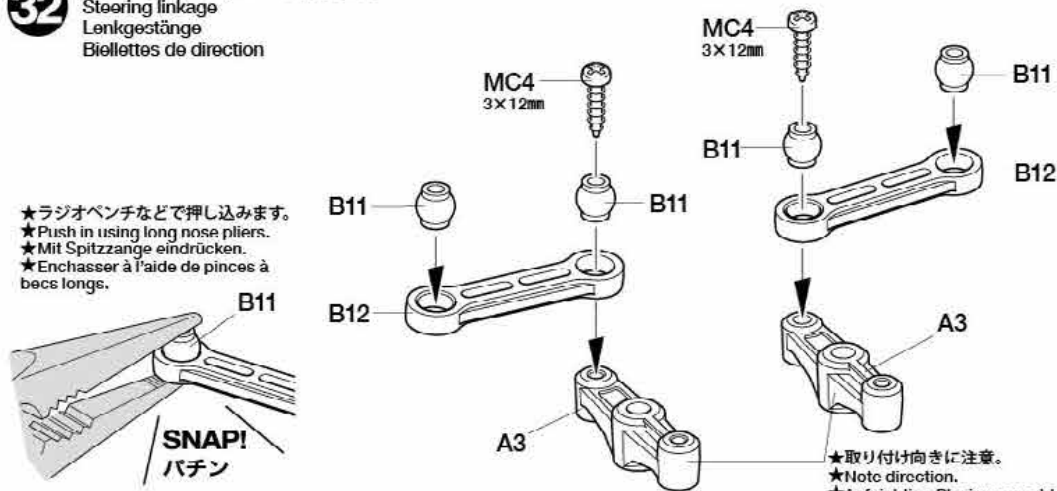
ITEM 74013



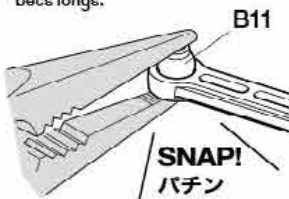
31 ダンパーの取り付け (リヤ)
Attaching rear dampers
Einbau der hinteren Stoßdämpfer
Fixation des amortisseurs arrière



32 ステアリングワイバーの組み立て
Steering linkage
Lenkgestänge
Biellettes de direction

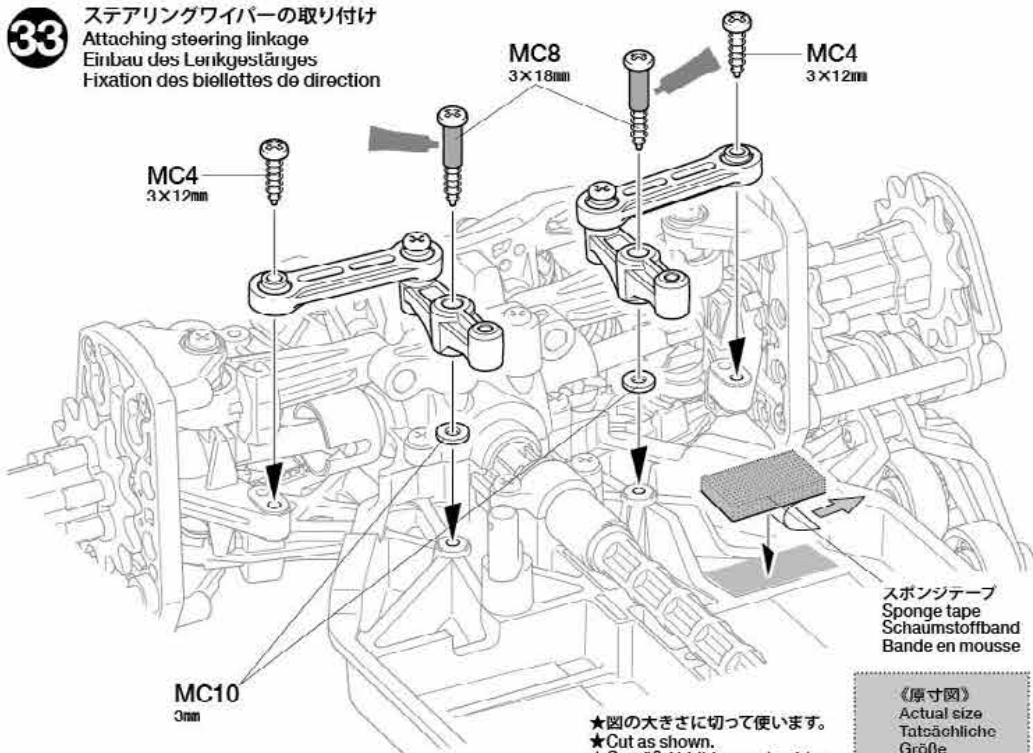


★ラジオベンチなどで押し込みます。
★Push in using long nose pliers.
★Mit Spitzzange eindrücken.
★Enchasser à l'aide de pinces à bec longs.



★取り付け向きに注意。
★Note direction.
★Auf richtige Platzierung achten.
★Noter le sens.

33 ステアリングワイバーの取り付け
Attaching steering linkage
Einbau des Lenkgestänges
Fixation des biellettes de direction



スポンジテープ
Sponge tape
Schaumstoffband
Bande en mousse

《厚寸図》
Actual size
Tatsächliche
Größe
Taille réelle

★図の大きさに切って使います。
★Cut as shown.
★Gemäß Abbildung schneiden.
★Couper comme montré.

(タミヤ製サーボ)
(Tamiya servos)

2.6×10mm タッピングビス
Tapping screw
Schneidschraube
Vis taraudeuse
MC6 x1

3×10mm 丸ビス
Screw
Schraube
Vis
MB2 x1

3×10mm タッピングビス
Tapping screw
Schneidschraube
Vis taraudeuse
MA3 x1

2.6×10mm バインドビス
Binding screw
Flachkopfschraube
Vis à tête poëlier
MC3 x1

Checking R/C equipment

- 1 Install battery.
- 2 Extend receiver antenna.
- 3 Connect charged battery.
- 4 Switch on transmitter.
- 5 Switch on receiver.
- 6 Trims in neutral.
- 7 Slide steering reverse switch to "Normal" position.
- 8 Steering wheel in neutral.
- 9 Servo in neutral position.
- 10 After attaching servo saver, switch off R/C units and disconnect connectors.

Überprüfen der RC-Anlage

- (Siehe Bild rechts.)
- 1 Batterien einlegen.
 - 2 Empfängerantenne ausrollen.
 - 3 Voll aufgeladenen Akku verbinden.
 - 4 Sender einschalten.
 - 5 Empfänger einschalten.
 - 6 Trimmhebel neutral stellen.
 - 7 Schalter für Lenkservo (Servo-Normal).
 - 8 Lenkrad neutral stellen.
 - 9 Servo in Neutralstellung.
 - 10 Nachdem die Servo-Saver angebracht ist, die RC-Einheit ausschalten und die Stecker abziehen.

Vérification de l'équipement R/C

- 1 Mettre en place les piles.
- 2 Déployer l'antenne du récepteur.
- 3 Charger complètement la batterie.
- 4 Allumer l'émetteur.
- 5 Allumer le récepteur.
- 6 Placer les trims au neutre.
- 7 Position "Normal" pour le servo de direction.
- 8 Le volant de direction au neutre.
- 9 Servo au neutre.
- 10 Après installation du save-servo, replace l'ensemble R/C et débrancher les connecteurs.

《サーボホーン用ビスの選び方》 / Selecting Servo Horn Screw
Schraube des Servohorns / Choix du palonnier de servo

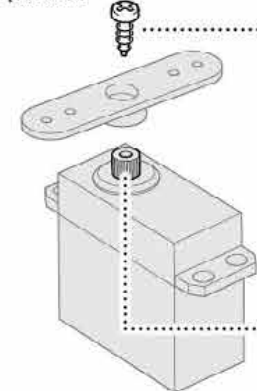
★他社製サーボを搭載する場合は、サーボホーン用ビスをキット付属の10mmサイズビスに交換します。この表をよく見て、4種類の中からサーボに合わせたビスを選んでください。また、これ以外のビスの場合はプロボメーカーにお問い合わせください。

★When using other brands of servo, replace servo horn screw with 10mm screw included in this kit, using this diagram to select the correct screw. If there is no suitable screw, please contact the servo manufacturer.

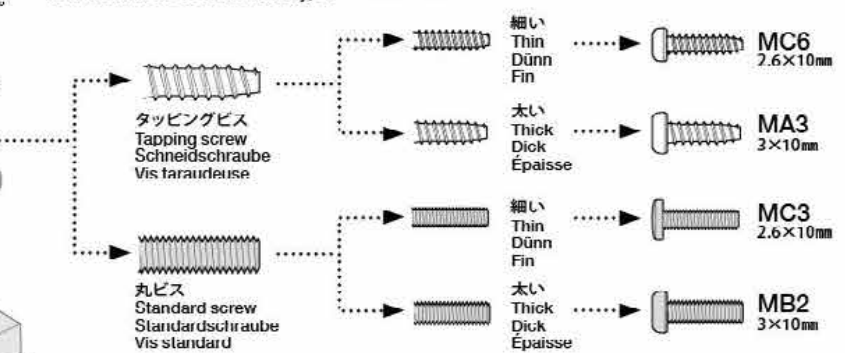
★Bei der Verwendung anderer Servos sollte die Schraube am Servohorn durch die beiliegende 10mm Schraube ersetzt werden. Beachten Sie das Diagramm für die Auswahl der richtigen Schraube. Ist dort keine geeignete Schraube aufgeführt, tragen Sie den Servohersteller.

★Pour d'autres marques de servos, remplacer la vis de palonnier par la vis 10mm incluse dans ce kit, en utilisant ce tableau pour choisir la vis correcte. S'il n'y a pas de vis compatible, contacter le fabricant du servo.

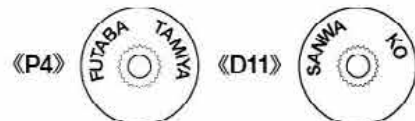
★サーボからビスを外します。
★Remove original servo horn screw.
★Originalschraube des Servohorns entfernen.
★Enlever la vis originale du palonnier.



- 1 ★ビスのネジ部をよく見て、ビスの種類を確認します。
★Examine screw and determine type.
★Schraube überprüfen und die richtige auswählen.
★Examiner la vis et déterminer le type.



- 2 ★下の原寸図でビスの太さを確認し、選択したビスを使います。
★Check screw thickness with diagram below. Use selected screw.
★Dicke der Schraube mit dem unten stehenden Diagramm vergleichen. Die ausgewählte Schraube nutzen.
★Vérifier l'épaisseur de la vis sur le tableau ci-dessous. Utiliser la vis choisie.
- ★使用するサーボの取り付け部に合わせて選びます。
★Match part with servo.
★Den zum Servo passenden Sockel aussuchen.
★Utiliser une pièce adaptée au servo.



34 《ラジオコントロールメカのチェック》
Checking R/C equipment
Überprüfen der RC-Anlage
Vérification de l'équipement R/C

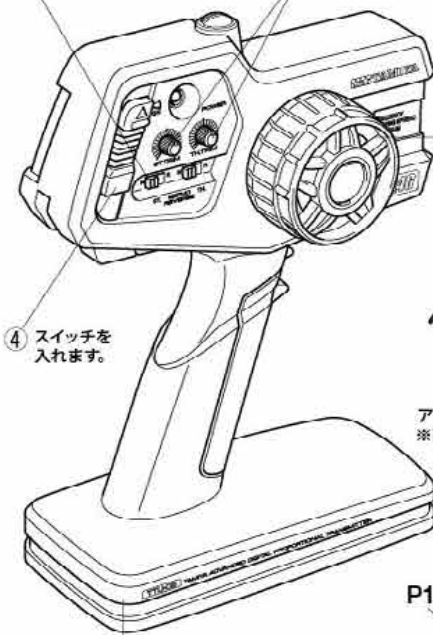


★ご使用のプロボセット付属の取扱説明書をよく読んでからお使いください。
★Refer to the manual included with R/C equipment.
★Die bei der RC Anlage enthaltene Anleitung beachten.
★Se référer au manuel inclus avec l'équipement R/C.

- ★番号の順にチェックし、必ずサーボのニュートラルを確認して組み立ててください。
★Make sure the servo is in neutral prior to assembly.
★Servo vor dem Einbau in neutrale Stellung bringen.
★S'assurer que le servo est au neutre avant assemblage.



- 7 リバーススイッチをノーマル側(N)にします。
- 6 トリムを中心位置にします。

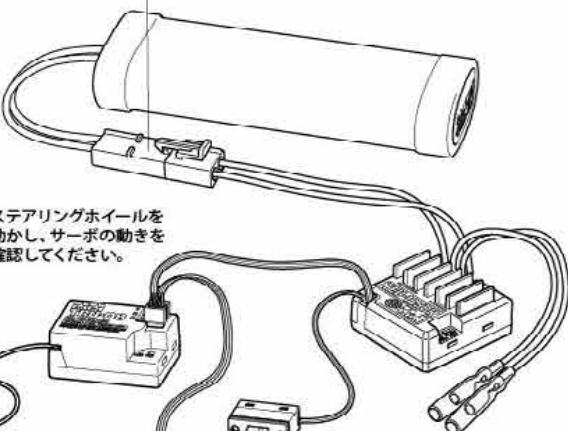


- 1 電池をセットします。

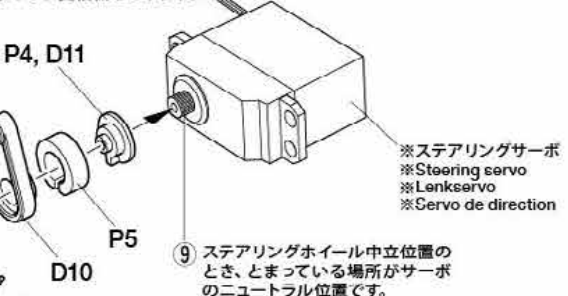
《P4》
FUTABA TAMIYA
MC6 2.6×10mm

★タミヤ製サーボの場合はP4とMC6を使用します。他社製サーボを使用する場合は下の表をご覧ください。
★Use P4 and MC6 when using Tamiya servos. See diagram below when using other brands of servo.
★P4 und MC6 benutzen bei Tamiya Servos. Bei der Verwendung anderer Servos unten stehendes Diagramm beachten.
★Utiliser P4 et MC6 avec des servos Tamiya. Se reporter au tableau ci-dessous pour d'autres marques de servos.

- 3 充電済の走行用バッテリーをつなぎます。



- 8 ステアリングホイールを動かして、サーボの動きを確認してください。
- 2 アンテナ線をのばします。
※アンテナ線のない受信機もあります。
- 5 スイッチを入れます。



- 9 ステアリングホイール中立位置のとき、とまっている場所がサーボのニュートラル位置です。
- ★サーボがニュートラルの状態
で図のように取り付けます。
★Attach as shown with servo
in neutral.
★Wie angegeben Servo in
Neutralstellung bringen.
★Monter comme indiqué
avec le servo au neutre.

- 10 取り付け後、送受信機のスイッチを切り、走行用バッテリーもはずしておきます。

35

3×12mm タッピングビス
Tapping screw
Schneidschraube
Vis taraudeuse
MC4 x2

3×8mm タッピングビス
Tapping screw
Schneidschraube
Vis taraudeuse
MC5 x2

3mm ワッシャー
Washer
Beilagscheibe
Rondelle
MC10 x2

36

2×10mm 丸ビス
Screw
Schraube
Vis
MC2 x2

3×12mm タッピングビス
Tapping screw
Schneidschraube
Vis taraudeuse
MC4 x1

3×10mm タッピングビス
Tapping screw
Schneidschraube
Vis taraudeuse
MA3 x1

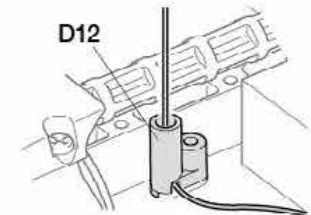
3×8mm タッピングビス
Tapping screw
Schneidschraube
Vis taraudeuse
MC5 x4

3×10mm タッピングビス
Tapping screw
Schneidschraube
Vis taraudeuse
MA5 x3

3×14mm 段付タッピングビス
Step screw
Paßschraube
Vis décollétée
MC9 x2

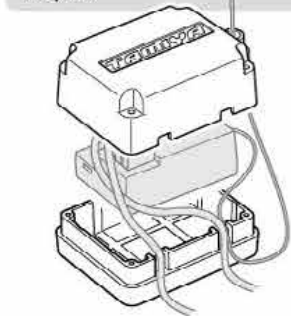
2mm ワッシャー
Washer
Beilagscheibe
Rondelle
MC11 x2

MC12 スイッチカバー
Switch cover
Schalter-Abdeckung
Protection d'interrupteur
x1



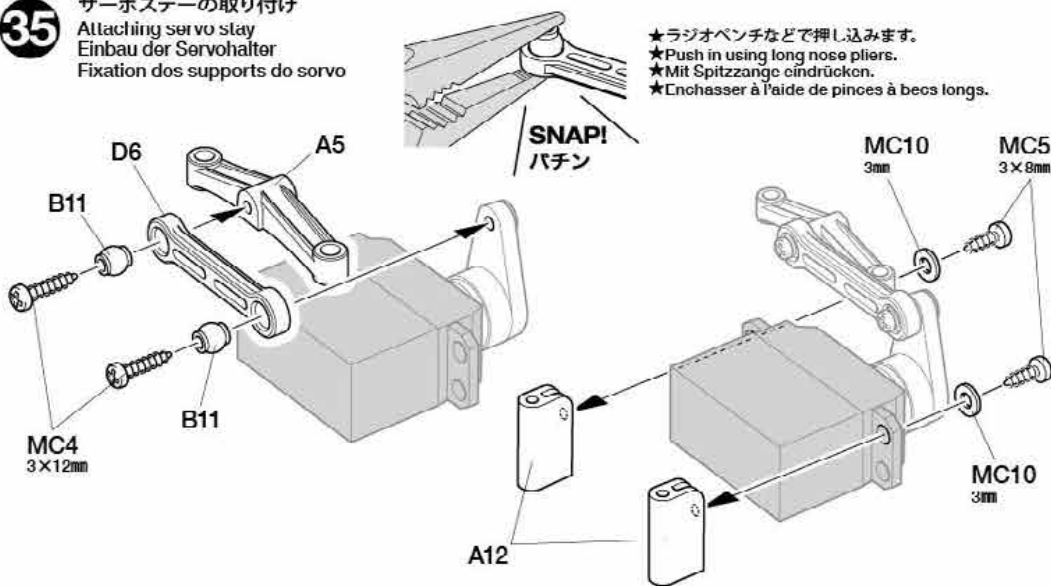
★アンテナ線を挟まないように注意してください。保護ケースを使う場合は外します。
★Make sure not to pinch antenna. Do not attach when using receiver case.
★Darauf achten, die Antenna nicht einzuklemmen. Nicht verwenden bei der Nutzung des Empfängerkastens.
★Ne pas pincer l'antenne. Ne pas fixer si on utilise un boîtier de récepteur.

★受信機を保護ケースでカバーすることができます。使用する場合はP26をご覧ください。
★See page 26 when using receiver case.
★Bei der Nutzung des Empfängerkastens Seite 26 beachten.
★Voir page 26 si on utilise un boîtier de récepteur.



35

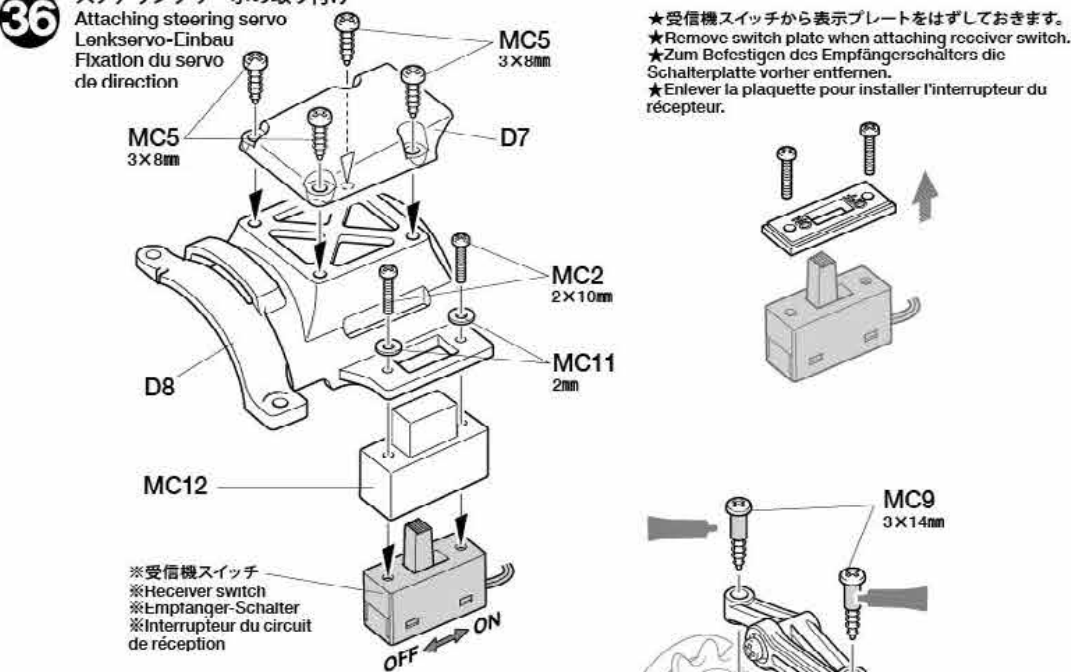
サーボステーの取り付け
Attaching servo stay
Einbau der Servohalter
Fixation des supports de servo



★ラジオベンチなどで押し込みます。
★Push in using long nose pliers.
★Mit Spitzzange eindrücken.
★Enchasser à l'aide de pinces à becs longs.

36

ステアリングサーボの取り付け
Attaching steering servo
Lenkservo-Einbau
Fixation du servo de direction

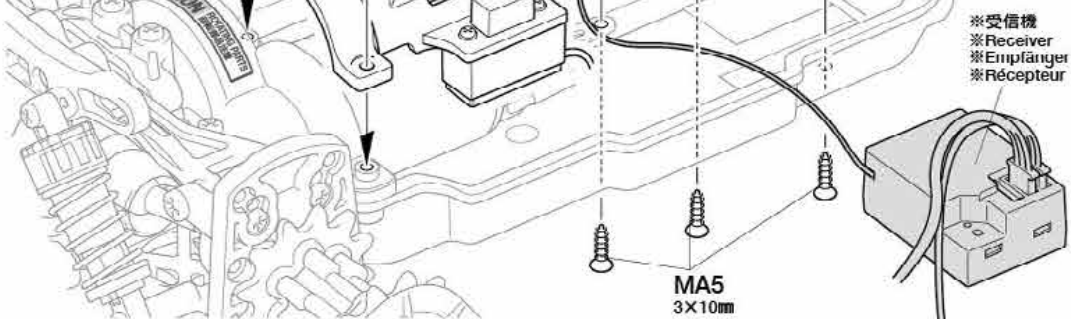


★受信機スイッチから表示プレートははずしておきます。
★Remove switch plate when attaching receiver switch.
★Zum Befestigen des Empfängerschalters die Schalterplatte vorher entfernen.
★Enlever la plaque pour installer l'interrupteur du récepteur.

★アンテナ線を先に通します。受信機にはアンテナ線のないものもありますが、D12を取り付けてください。
★Pass antenna cable before attaching D12. Always attach D12, even when not using an antenna cable.
★Antennenkabel durchziehen bevor D12 angebaut wird. D12 immer anbauen, auch wenn kein Antennenkabel verwendet wird.
★Passer le câble d'antenne avant de fixer D12. Toujours fixer D12, même s'il n'y a pas de câble d'antenne.

注意ステッカー C
Caution sticker
Vorsicht Sticker
Sticker de precaution

注意ステッカー D
Caution sticker
Vorsicht Sticker
Sticker de precaution

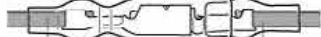


★受信機
★Receiver
★Empfänger
★Récepteur

37

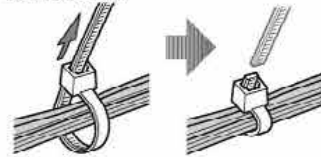
《モーターコードのつなぎ方》

Motor cables
Motorkabel
Câbles du moteur



ESC側 ESC Fahrregler Variateur	モーター側 Motor Moteur
+ (プラス) コード (赤、オレンジ、黄) (+) Red, orange, yellow (+) Rot, orange, gelb (+) Rouge, orange, jaune	黄/赤コード Yellow / red Gelb / rot .Jaune / rouge
- (マイナス) コード (黒、青) (-) Black, blue (-) Schwarz, blau (-) Noir, bleu	緑/黒コード Green / black Grün / schwarz Vert / noir

★配線コードはプロベシヤフトに干渉しないようにナイロンバンドでたばねておきます。
★Secure cables using nylon band.
★Kabel mit Nylonband zusammenbinden.
★Maintenir les câbles en place avec un collier en nylon.



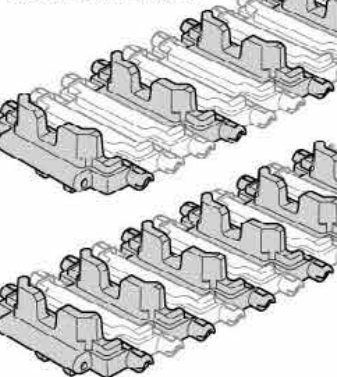
38

LP1 1×37.4mm 連結ピン
X140 Link pin
Lenkerboizen
Axe d'articulation

コマ (履板) A
Track link A
Ketten Glied A
Patin de chenilles A

コマ (履板) B (グロウサー)
Track link B (grouser)
Ketten Glied B (Schneggroifor)
Patin de chenilles B (grampons)

★柔らかい路面用
★For softer surfaces.
★Für weichere Oberflächen.
★Pour surfaces souples.



★最大1個おきまで組み込めます。
★This kit contains enough parts to use B every other link at maximum.
★Der Bausatz enthält genug Teile B um sie auf der ganzen Kette zu verwenden.
★Ce kit contient suffisamment de pièces pour utiliser au maximum un patin B sur deux.

39

LP1 1×37.4mm 連結ピン
X2 Link pin
Lenkerboizen
Axe d'articulation



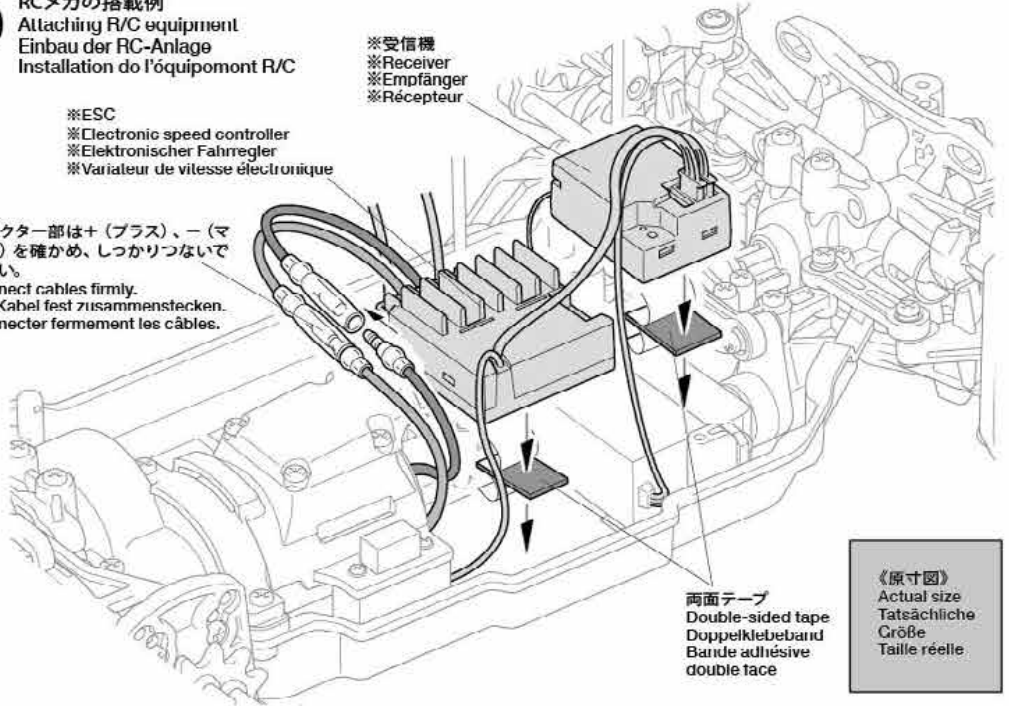
37

RCメカの搭載例
Attaching R/C equipment
Einbau der RC-Anlage
Installation de l'équipement R/C

※受信機
※Receiver
※Empfänger
※Récepteur

※ESC
※Electronic speed controller
※Elektronischer Fahrregler
※Variateur de vitesse électronique

★コネクター部は+ (プラス)、- (マイナス) を確かめ、しっかりつないでください。
★Connect cables firmly.
★Die Kabel fest zusammenstecken.
★Connecter fermement les câbles.



両面テープ
Double-sided tape
Doppelklebeband
Bande adhésive double face

《原寸図》
Actual size
Tatsächliche Größe
Taille réelle

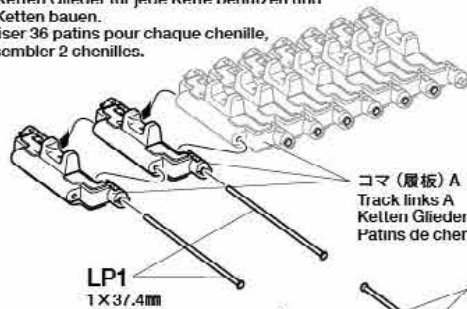
38

トラック (履帯) の連結
Track assembly
Ketten-Montage
Construction de la chenille

★トラック (履帯) には、左右があります。
★Make tracks for both sides.
★Ketten für beiden Seiten.
★Construire les chenilles droite et gauche.

《R》

★36個連結を2本作りませう。
★Use 36 track links for each, and make 2 tracks.
★36 Ketten Glieder für jede Kette benutzen und zwei Ketten bauen.
★Utiliser 36 patins pour chaque chenille, et assembler 2 chenilles.



コマ (履板) A
Track links A
Ketten Glieder A
Patin de chenilles A

LP1 1×37.4mm

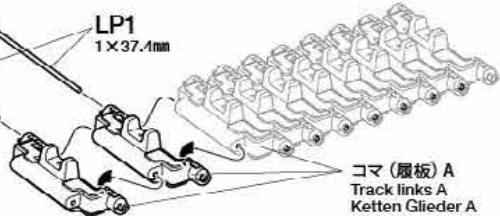
LP1 1×37.4mm

LP1 1×37.4mm

★六角棒レンチ (1.5mm) で押し込みます。
★Hex wrench (1.5mm)
★Imbusschlüssel (1,5mm)
★Clé Allen (1,5mm)

《L》

★36個連結を2本作りませう。
★Use 36 track links for each, and make 2 tracks.
★36 Ketten Glieder für jede Kette benutzen und zwei Ketten bauen.
★Utiliser 36 patins pour chaque chenille, et assembler 2 chenilles.

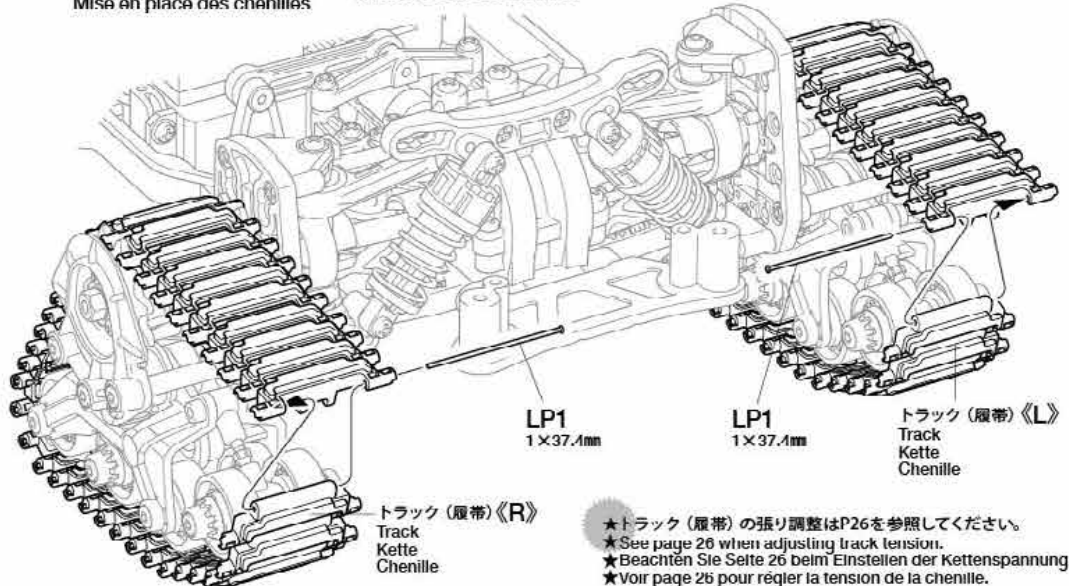


コマ (履板) A
Track links A
Ketten Glieder A
Patin de chenilles A

39

トラック (履帯) の取り付け
Attaching tracks
Ketten-Einbau
Mise en place des chenilles

★トラック (履帯) の向きに注意。
★Note direction of tracks.
★Beachten Sie die Richtung der Ketten.
★Noter le sens des chenilles.



LP1 1×37.4mm

LP1 1×37.4mm

トラック (履帯) 《L》
Track Kette
Chenille

トラック (履帯) 《R》
Track Kette
Chenille

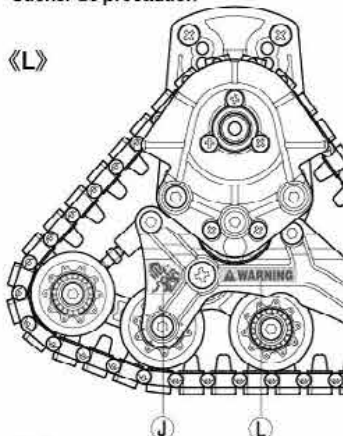
★トラック (履帯) の張り調整はP26を参照してください。
★See page 26 when adjusting track tension.
★Beachten Sie Seite 26 beim Einstellen der Kettenspannung.
★Voir page 26 pour régler la tension de la chenille.

40

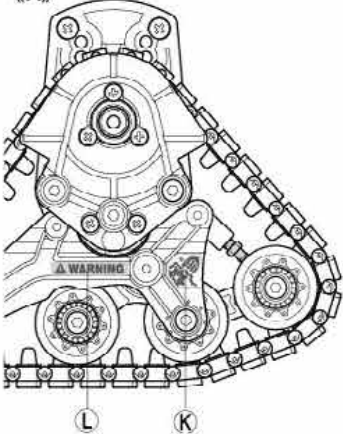
LP1 1×37.4mm連結ピン
 ×2 Link pin
 Lenkerbolzen
 Axe d'articulation

《履帯注意ステッカー》
 Caution sticker
 Vorsicht Sticker
 Sticker de précaution

《L》



《R》



41

MC1 3×27mm丸ビス
 ×2 Screw
 Schraube
 Vis

42

MA3 3×10mmタッピングビス
 ×2 Tapping screw
 Schneidschraube
 Vis taraudcuse

MA3 ×2

MA3 ×2

MA3 ×2

MA3 ×2

MA3 ×2

MA3 ×2

MA3 ×2

MA3 ×2

MA3 ×2

MA3 ×2

MA3 ×2

MA3 ×2

MA3 ×2

MA3 ×2

MA3 ×2

MA3 ×2

MA3 ×2

MA3 ×2

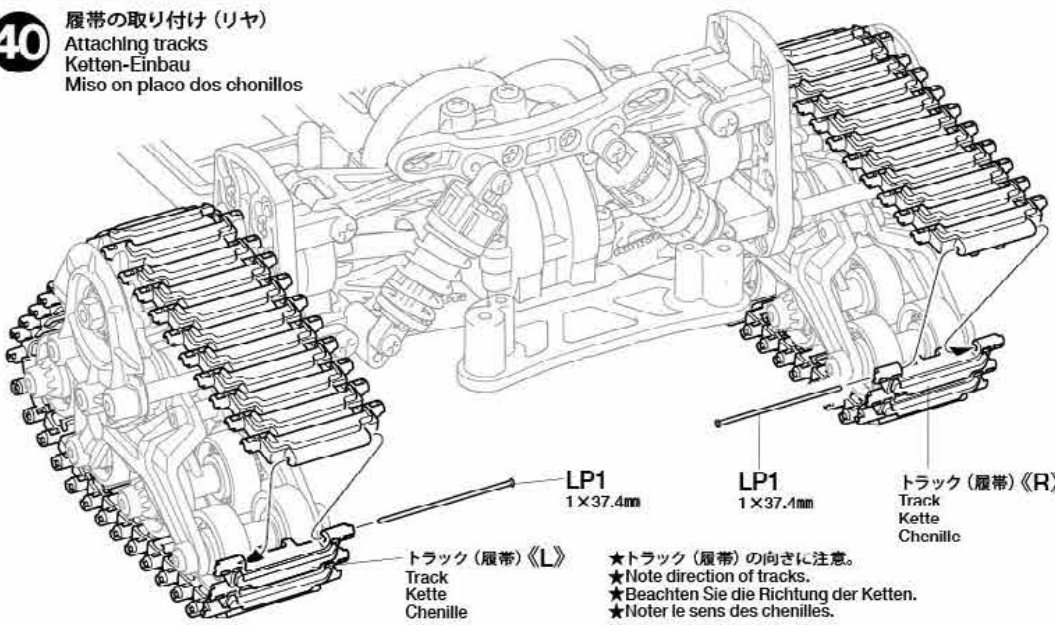
MA3 ×2

MA3 ×2

MA3 ×2

40

履帯の取り付け (リヤ)
 Attaching tracks
 Ketten-Einbau
 Miso on placo dos chonillos



LP1 1×37.4mm

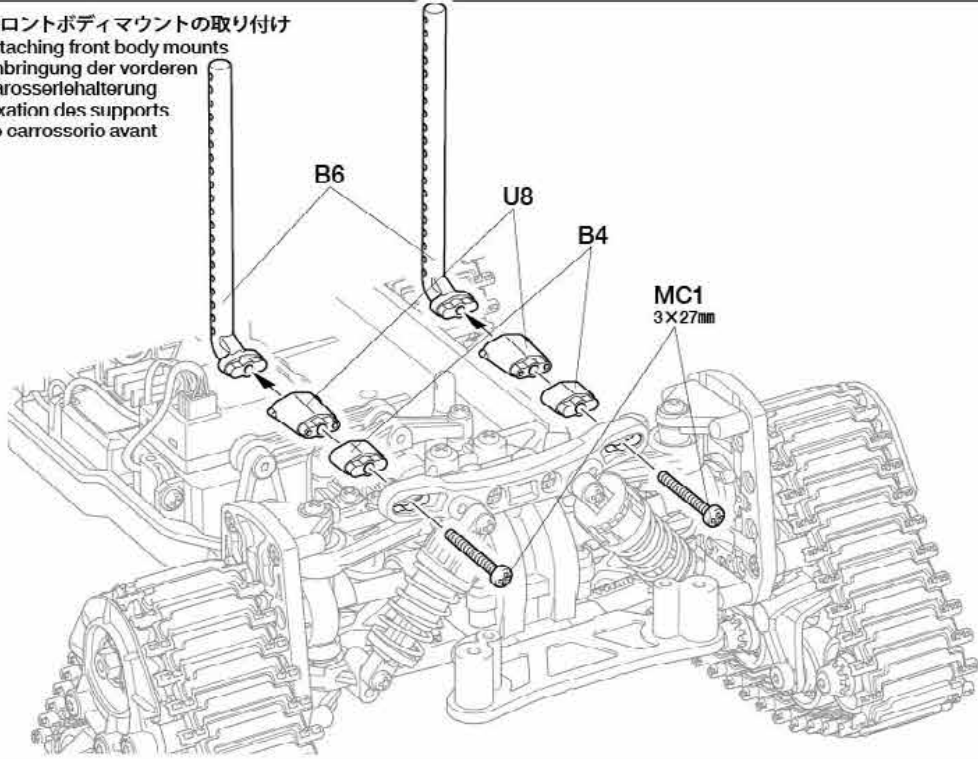
LP1 1×37.4mm

トラック (履帯) 《R》
Track
Kette
Chenilleトラック (履帯) 《L》
Track
Kette
Chenille

★トラック (履帯) の向きに注意。
 ★Note direction of tracks.
 ★Beachten Sie die Richtung der Ketten.
 ★Noter le sens des chenilles.

41

フロントボディマウントの取り付け
 Attaching front body mounts
 Anbringung der vorderen
 Karosserlehalterung
 Fixation des supports
 do carrossario avant



B6

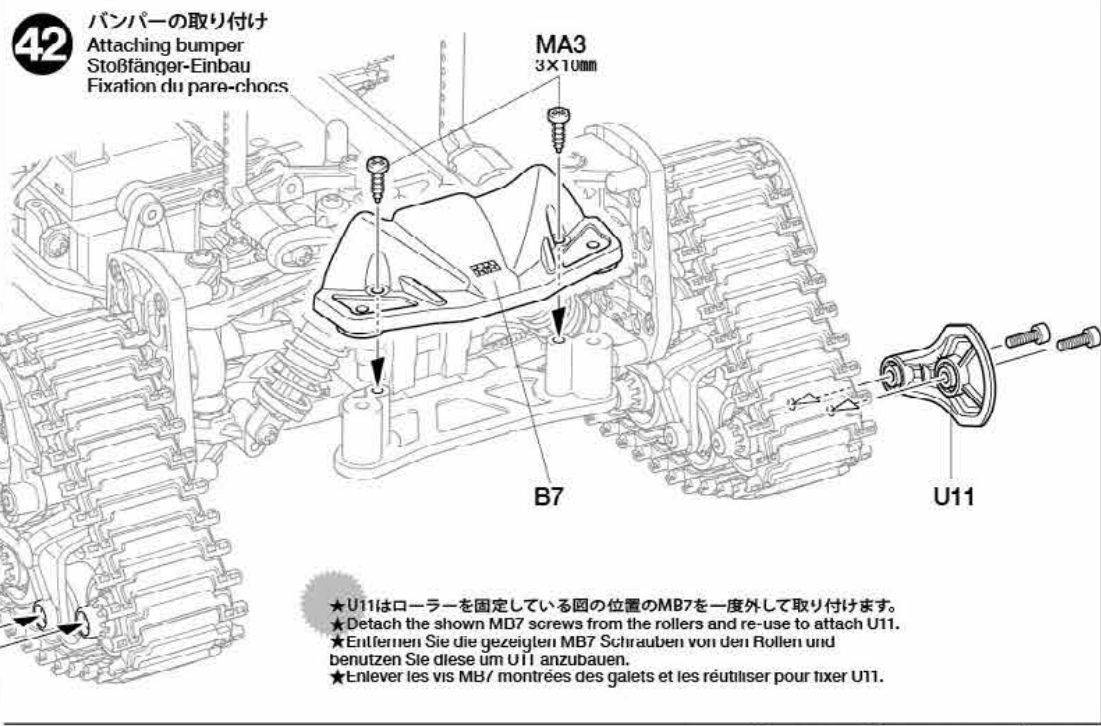
U8

B4

MC1
3×27mm

42

バンパーの取り付け
 Attaching bumper
 Stoßfänger-Einbau
 Fixation du pare-chocs

MA3
3×10mm

B7

U11

U11

★U11はローラーを固定している箇所のMB7を一度外して取り付けます。
 ★Detach the shown MD7 screws from the rollers and re-use to attach U11.
 ★Entfernen Sie die gezeigten MB7 Schrauben von den Rollen und benutzen Sie diese um U11 anzubauen.
 ★Enlever les vis MB7 montées des galets et les réutiliser pour fixer U11.

43



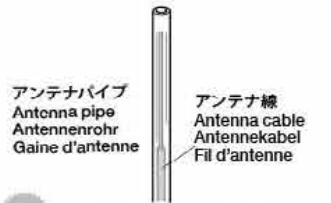
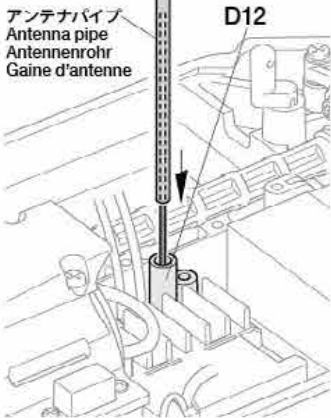
MC1 3x27mm丸ビス
Screw
Schraube
Vis

44



MC14 x2
スナップピン (大)
Snap pin (large)
Federstecker (groß)
Epingle métallique (grande)

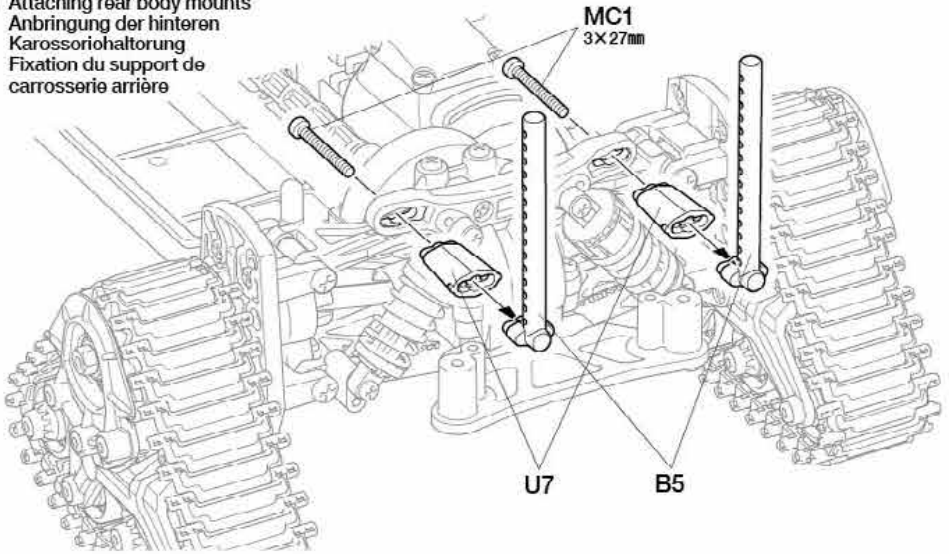
《アンテナパイプの取り付け》
Attaching antenna pipe
Anbau des Antennenöhrchens
Fixation du tube d'antenne



- ★アンテナ線が外に出ないように長さに切って取り付けます。(アンテナ線保護用)
- ★Cut antenna pipe to appropriate length, ensuring antenna is contained fully within.
- ★Antennenrohr der Länge der verwendeten Antenne anpassen, dabei sicherstellen, dass die Antenne in voller Länge geschützt wird.
- ★Couper le tube d'antenne à la longueur appropriée en s'assurant que l'antenne est complètement à l'intérieur du tube.

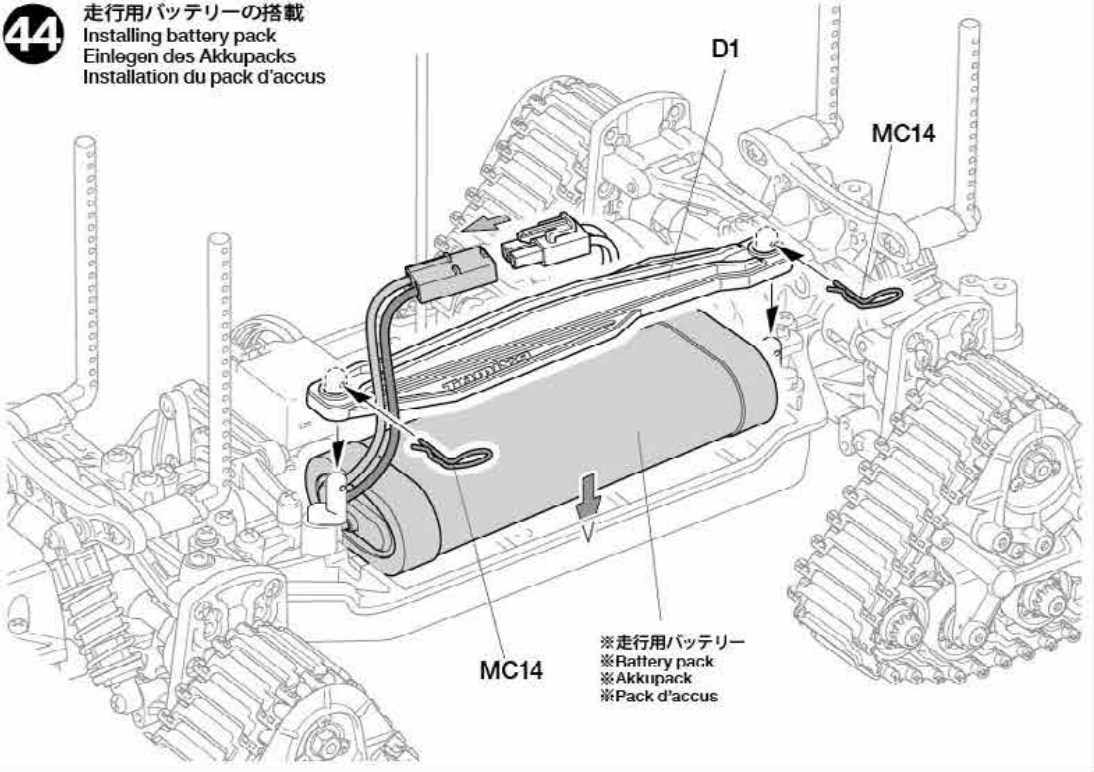
43

リヤボディマウントの取り付け
Attaching rear body mounts
Anbringung der hinteren
Karosseriehalterung
Fixation du support de
carrosserie arrière



44

走行用バッテリーの搭載
Installing battery pack
Einlegen des Akkupacks
Installation du pack d'accus



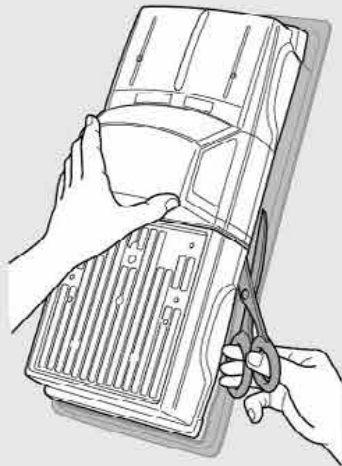
《ポリカボディ、パーツの切り取り方》

Cutting out polycarbonate body parts
Ausschneiden der Polycarbonat Karosserieteile
Découpe des pièces de carrosserie en polycarbonate

- ★ポリカボディ、パーツを切り取る時はハサミとカッターナイフを使い分けるときれいに切り取れます。
- ★Use different cutting tools depending upon the section you are working on.
- ★Benutzen Sie je nach Arbeitsbereich verschiedene Schneidwerkzeuge.
- ★Utiliser différents outils de découpe selon la partie travaillée.

《直線はハサミで切り取ります。》

Straight sections – use scissors
Gerade Bereiche mit Schere bearbeiten
Sections droites – utiliser des ciseaux



《曲線はカッターナイフで切り取ります。》

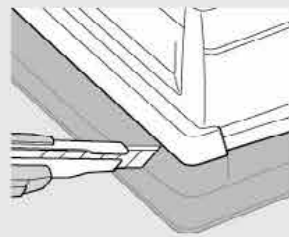
Curved sections – use a modeling knife
Für gebogene Bereiche Modellbaumesser benutzen
Sections courbes – utiliser un couteau de modélisme



- ★カッターナイフを使う時は、切断する部分に手(指)を絶対にあてないでください。
- ★Keep hands and fingers off of section being cut, particularly when using a modeling knife.
- ★Hände und Finger fernhalten, besonders bei der Nutzung des Modellbaumessers.
- ★Tenir éloignés mains et doigts de la section découpée, en particulier si on utilise un couteau de modélisme.



- ★カッターナイフで切り取る場合は、一度に切らずに数回にわけて浅く切り込みを入れ、切れ目にそって折り曲げるようにして切りはなしてください。
- ★When using a modeling knife, make multiple passes to score the cut line, then bend and snap off the unwanted area.
- ★Wenn Sie ein Modellbaumesser benutzen, machen Sie mehrere Schnitte an der vorgezeichneten Linie, dann biegen Sie das Abfallstück um und brechen es ab.
- ★Si on utilise un couteau de modélisme, faire plusieurs passages pour marquer la ligne de coupe, puis plier et détacher la partie indésirable.



45

45 シャーシカバーの切り取り
Trimming chassis cover
Zurichten der Chassis-Abdeckung
Découpage de la protection du châssis

シャーシカバー
Chassis cover
Chassis-Abdeckung
Protection de châssis

★3mm穴をあけます。
★Make 3mm holes.
★3mm Löcher bohren.
★Percer des trous de 3mm.

★アンテナを立てる場合は5mm穴をあけます。
★Make 5mm hole for antenna pipe, if needed.
★Wenn nötig, 5mm Loch für Antennen-Röhrchen bohren.
★Percer un trou de 5mm pour le tube d'antenne, si nécessaire.

46

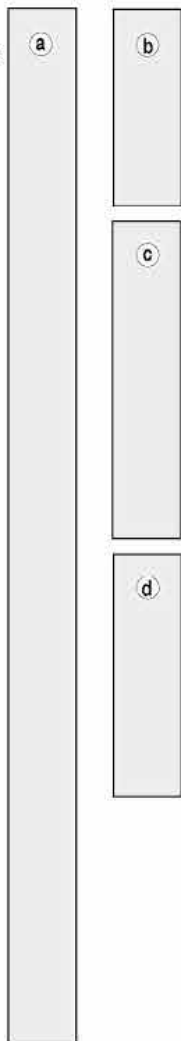
3×4mm丸ビス
Screw
Schraube
Vis
MD1 ×6

3mmロックナット (薄)
Lock nut (thin)
Sicherungsmutter (dünn)
Ecrou nylon (fin)
MD2 ×6

マジックテープ
Touch fastener tape
Klettband
Bande de fixation

★図の長さに切って使います。
★Cut as shown.
★Gemaß Abbildung schneiden.
★Couper comme montré.

《原寸図》
Actual size
Tatsächliche
Größe
Taille réelle



★3mm穴をあけます。
★Make 3mm holes.
★3mm Löcher bohren.
★Percer des trous de 3mm.

フェンダーR
Fender R
Schutzblech R
Garde-boue droit R

★切り取ります。
★Cut away.
★Abschneiden.
★Couper.

★3mm穴をあけます。
★Make 3mm holes.
★3mm Löcher bohren.
★Percer des trous de 3mm.

フェンダーL
Fender L
Schutzblech L
Garde-boue gauche L

★丁寧に切り取ります。
★Cut away.
★Abschneiden.
★Couper.

シャーシカバー
Chassis cover
Chassis-Abdeckung
Protection de châssis

46 シャーシカバーの組み立て
Chassis cover
Chassis-Abdeckung
Protection de châssis

★組み立てる前に、表面の保護フィルムをはがしてください。
★Remove protective film prior to assembling.
★Vor Montage Schutzfolie abziehen.
★Enlever le film protecteur avant montage.



シャーシカバー側
Chassis cover
Chassis-Abdeckung
Protection de châssis



シャーシ側
Chassis
Châssis

★分けます。
★Pull apart.
★Auseinander ziehen.
★Ecarter.

マジックテープ a
Touch fastener tape
Klettband
Bande de fixation

MD1
3×4mm

フェンダーL
Fender L
Schutzblech L
Garde-boue gauche L

MD2
3mm

マジックテープ b
Touch fastener tape
Klettband
Bande de fixation

マジックテープ c
Touch fastener tape
Klettband
Bande de fixation

マジックテープ d
Touch fastener tape
Klettband
Bande de fixation

MD1
3×4mm

フェンダーR
Fender R
Schutzblech R
Garde-boue droit R



47

《マジックテープ》
Touch fastener tape
Klettband
Bande de fixation

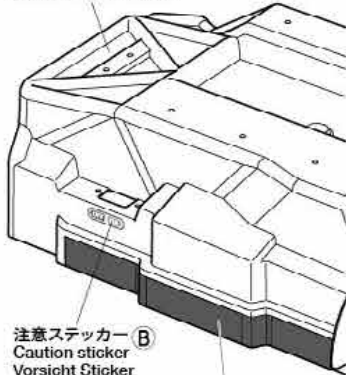
シャーシカバー側
Chassis cover
Chassis-Abdeckung
Protection de châssis



シャーシ側
Chassis
Châssis



シャーシカバー
Chassis cover
Chassis-Abdeckung
Protection de châssis



注意ステッカー B
Caution sticker
Vorsicht Sticker
Sticker de precaution

ステッカー 38
Sticker
Aufkleber
Autocollant

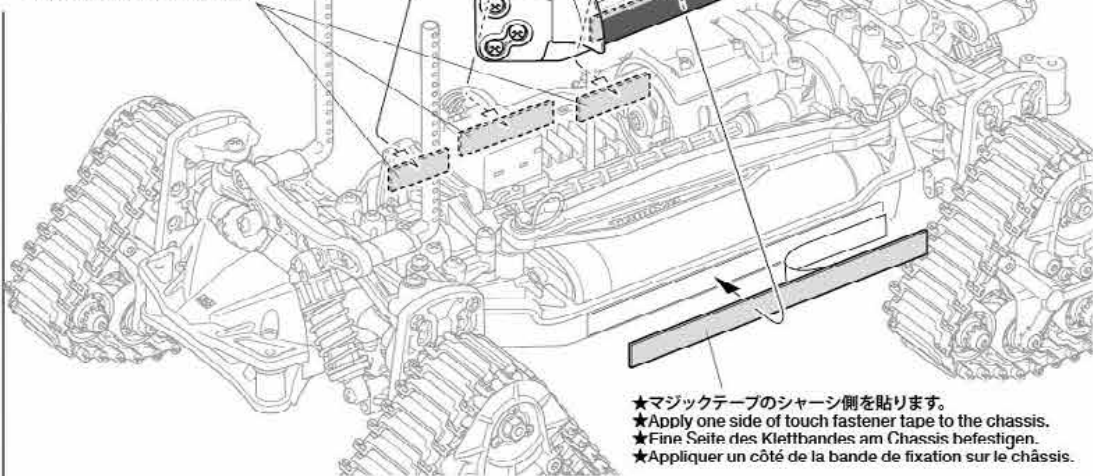
47

シャーシカバーの取り付け
Attaching chassis cover
Aufsetzen der Chassis-Abdeckung
Fixation de la protection de châssis

注意ステッカー E
Caution sticker
Vorsicht Sticker
Sticker de precaution

ステッカー 39
Sticker
Aufkleber
Autocollant

★マジックテープのシャーシ側を貼ります。
★Apply one side of touch fastener tape to the body.
★Eine Seite des Klettbandes an der Karosserie befestigen.
★Appliquer un côté de la bande de fixation sur la carrosserie.



★マジックテープのシャーシ側を貼ります。
★Apply one side of touch fastener tape to the chassis.
★Eine Seite des Klettbandes am Chassis befestigen.
★Appliquer un côté de la bande de fixation sur le châssis.

注意!
NOTICE

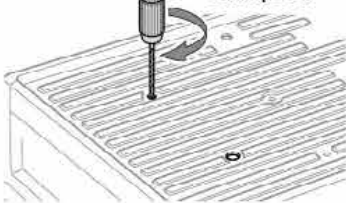
- 製品によって一部塗装済み、加工済みの場合があります。
- Some bodies may be pre-painted or have other work already carried out.
- Einige Karosserieteile können bereits bemalt sein, oder andere Vorbereitungen können bereits erledigt sein.
- Certains carrosseries peuvent être pré-peintes ou avec d'autres travaux déjà effectués.

48

《穴の開け方》
Making holes
Löcher bohren
Perçage des trous

1

ピンバイス
Pin vise
Schraubstock
Outil à percer



★指定の位置にピンバイスなどで小さな穴を開けます。
★Make a pilot hole in the indicated position using a pin vise and drill bit, etc.
★Ein Loch für den Piloten mit einer Ahle, einem Bohrer etc an der gezeigten Stelle bohren.
★Percer un pré-trou à la position indiquée avec un outil à percer et un foret etc.

2

RC ボディリーマー
R/C body reamer
Karosseriebohrer
Alésoir à carrosserie RC



★リーマーで指示の大きさに穴を広げます。
★Enlarge hole to desired size using body reamer.
★Loch mit Karosseriebohrer bis zur gewünschten Größe aufweiten.
★Élargir le trou au diamètre désiré avec l'alésoir à carrosserie.

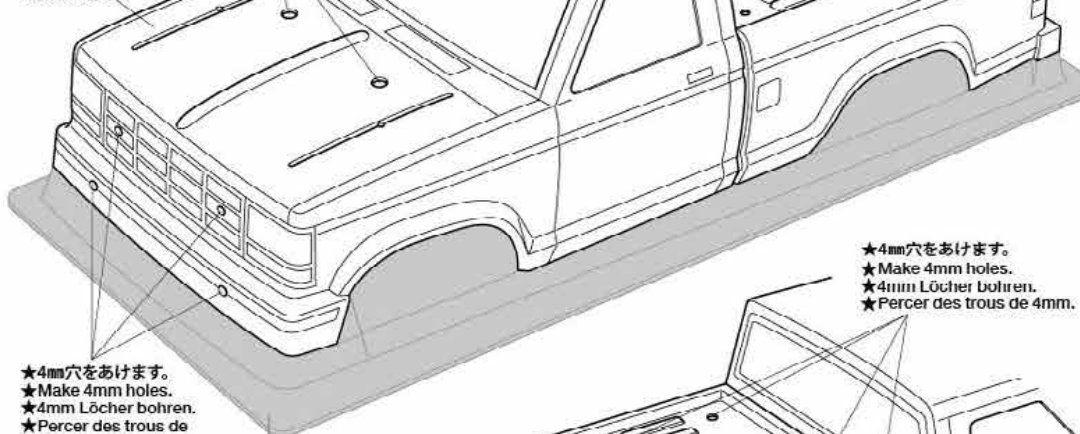
★工具の取り扱いには十分に注意してください。
★Handle tools with care.
★Werkzeuge mit Vorsicht benutzen.
★Manipuler les outils avec précaution.

48

ボディの切り取り
Trimming body
Zurichten der Karosserie
Découpe de la carrosserie

★6.5mm穴をあけます。
★Make 6.5mm holes.
★6,5mm Löcher bohren.
★Percer des trous de 6,5mm.

ボディ
Body
Karosserie
Carrosserie



★4mm穴をあけます。
★Make 4mm holes.
★4mm Löcher bohren.
★Percer des trous de 4mm.

★切り取ります。
★Cut away.
★Abschneiden.
★Couper.

★6.5mm穴をあけます。
★Make 6.5mm holes.
★6,5mm Löcher bohren.
★Percer des trous de 6,5mm.

★4mm穴をあけます。
★Make 4mm holes.
★4mm Löcher bohren.
★Percer des trous de 4mm.

補強パーツ
Reinforcing parts
Verstärkungsteile
Pièces de renfort

★切り取ります。
★Cut away.
★Abschneiden.
★Couper.

《塗装する前に》

★塗装前に中性洗剤で油気をおとします。水洗いをし洗剤分を洗い流して乾かしてください。

PREPARING BODY FOR PAINTING

★Wash the body thoroughly with detergent in order to remove any oil, then rinse well and allow to air dry.

VORBEREITUNG DER KAROSSERIE FÜR BEMALUNG

★Karosserie sorgfältig mit Spülmittel abwaschen, damit Staub und ggf. Öl entfernt sind. Trocknen lassen.

PRÉPARATION DE LA CARROSSERIE POUR LA MISE EN PEINTURE

★Nettoyer entièrement la carrosserie avec du détergent, la rincer et laisser sécher.



PAINTING

●のマークは塗装指示のマークです。ボディなどのポリカーボネート部品は、ポリカーボネート用塗料を使って裏側から塗装します。塗り分ける時は、暗い色を先に塗ってから明るい色を塗るのがポイントです。

● This mark denotes numbers for Tamiya Color paints. Paint body from inside using paints for polycarbonate, from darker colors to lighter.

● Dieses Zeichen gibt die Tamiya Farbnummern an. Karosserie von innen mit Lexan-Farben bemalen, zuerst die Dunkleren, dann die Hellere.

● Ce signe indique la référence de la peinture Tamiya à utiliser. Peindre la carrosserie par l'intérieur en utilisant des peintures pour polycarbonate, des teintes plus foncées aux plus claires.

《ポリカーボネート用タミヤカラー》
TAMIYA POLYCARBONATE PAINTS

PS-5 ●ブラック / Black / Schwarz / Noir
PS-31 ●スモーク / Smoke / Rauchfarben / Fumé

TAMIYA COLOR

ポリカーボネートスプレー(ミニ)

クリアーホビー用スプレー塗料です。軽仕上げ上がり、衝突などにもはがれにくいのが特徴。ピン入り塗料の上に重ね塗りができます。

TAMIYA CRAFT TOOLS

DECAL SCISSORS

デカルバサミ

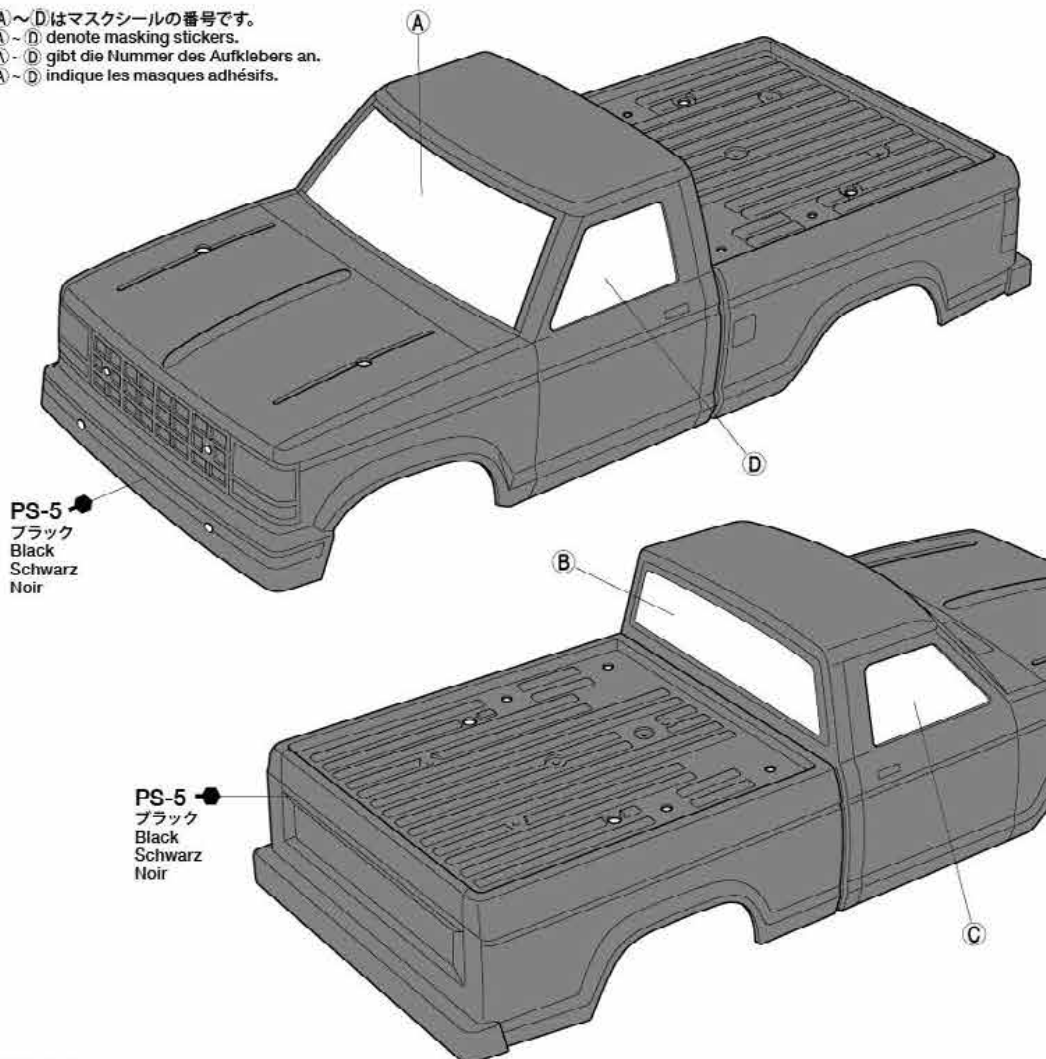


ITEM 74031

ボディの塗装
Painting body
Bemalung der Karosserie
Peinture de la carrosserie

★塗装済ボディ製品にはマスクシールは付属していません。
★Masking stickers are not included for pre-painted body.
★Aufkleber sind bei der lackierten Karosserie nicht enthalten.
★Les masques adhésifs ne sont pas inclus pour une carrosserie pré-peinte.

★(A)～(D)はマスクシールの番号です。
★(A)～(D) denote masking stickers.
★(A)～(D) gibt die Nummer des Aufklebers an.
★(A)～(D) indique les masques adhésifs.

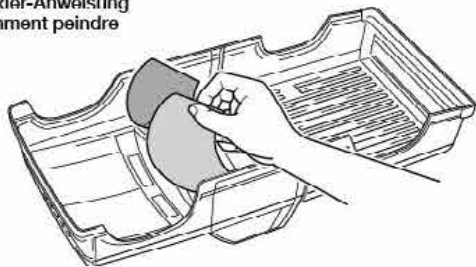


PS-5
ブラック
Black
Schwarz
Noir

PS-5
ブラック
Black
Schwarz
Noir

塗装の仕方

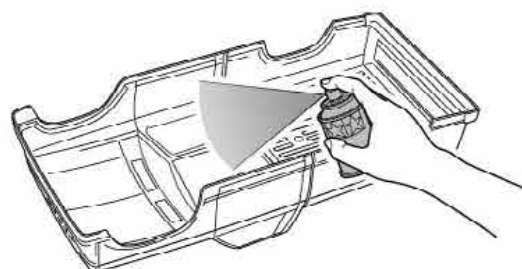
How to paint
Lackier-Anweisung
Comment peindre



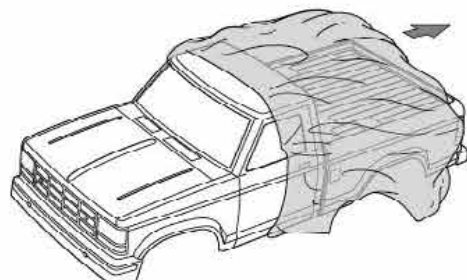
① ★マスクシールを切り出し、ボディ内側のウィンドウ部分に貼ります。
★Cut out masking stickers and mask off window areas from inside.
★Die selbstklebenden Abkleber ausschneiden und damit Fenster von innen abkleben.
★Découper les caches autocollants et masquer les vitres de l'intérieur.



② ★ボディを内側からブラック(PS-5)で塗装します。スプレー塗装はボディから30cmほどはなし、一度に塗らず数回に分けて塗ります。
★Paint the body from inside using Black (PS-5). Apply thin layer of spray paint 2-3 times keeping 30cm distance from body.
★Die Karosserie von innen mit Schwarz (PS-5) lackieren. Die Sprühlfarbe aus einem Abstand von 30cm in dünnen Schichten 2-3 mal auftragen.
★Peindre la carrosserie par l'intérieur avec Noir (PS-5). Pulvériser 2 à 3 fines couches de peinture à 30cm de la carrosserie.



③ ★塗装が乾いたらウィンドウ部分のマスクシールをはがし、お好みでスモーク(PS-31)を塗装します。
★Remove masking stickers from window areas, then paint windows with Smoke (PS-31).
★Abklebungen von den Fenstern entfernen und Fenster mit Hauchfarben (PS-31) lackieren.
★Enlever les masques des parties vitrées et les peindre avec du Smoke (PS-31).



④ ★塗装終了後にボディ表面の保護フィルムもはがしてください。
★When paint has dried, remove protective film.
★Wenn die Farbe getrocknet ist wird der Schutzfilm entfernt.
★Une fois la peinture sèche, enlever le film de protection.

《ステッカーの貼り方》

①できるだけ余白を残さずに、印刷された部分を切り抜いてください。番号のついたマークは切りとってしまうとまちがえやすいのでは順に切りとってください。

②ステッカーの端の部分を少しはがして台紙を切り取ります。台紙はつけたまま、指定された位置にあわせてステッカーを貼ります。

③残った台紙を少しずつはがしながら、場所がずれたり、ステッカーの中に気泡が残らないように注意して貼っていきます。

台紙は一度に全部はがさないでください。しわができたり気泡が残る原因になります。

Stickers

①Cut stickers along colored edge so that transparent film is removed.

②Peel away the lining slightly and place the sticker in position on the body.

③Remove the lining slowly. Be careful not to move the sticker out of position and not to leave air bubbles under the sticker.

Aufkleber

①Die Aufkleber an den bunten Kanten so ausschneiden, daß der transparente Film weg ist.

②Das Trägerpapier an einem Ende etwas abziehen und den Aufkleber an die gewünschte Stelle der Karosserie andrücken.

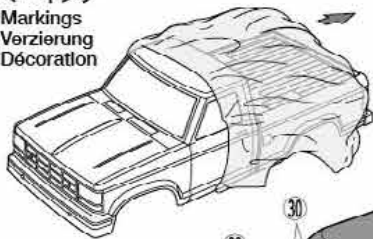
③Das Trägerpapier vorsichtig abziehen. Darauf achten, dass der Aufkleber nicht verrutscht und sich keine Luftblasen darunter bilden.

Autocollants

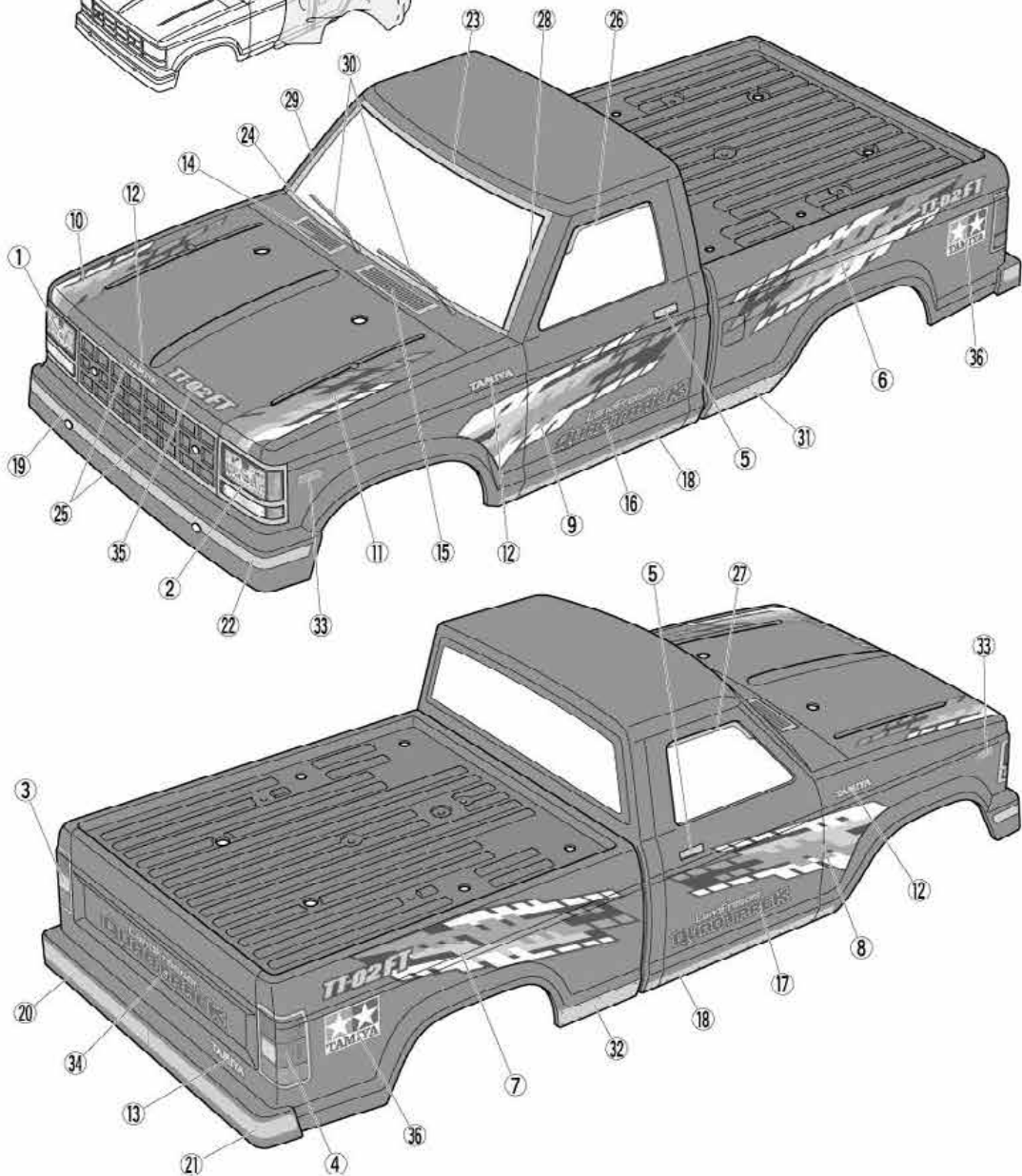
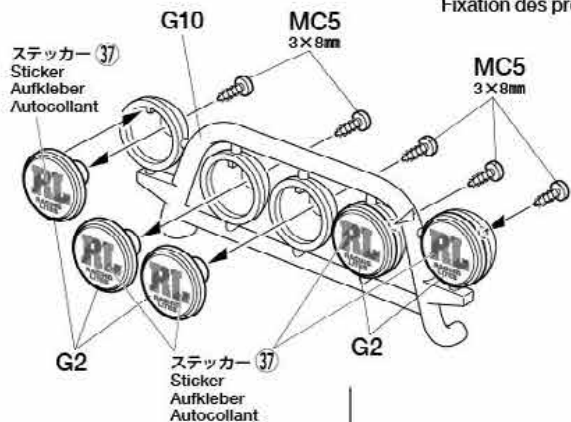
①Découper l'autocollant au plus près de ses contours pour éliminer le film transparent.

②Soulever une partie de l'autocollant et le positionner sur la carrosserie.

③Enlever doucement le reste du support. Veiller à ne pas déplacer l'autocollant et à ne pas laisser de bulles d'air sous l'autocollant.

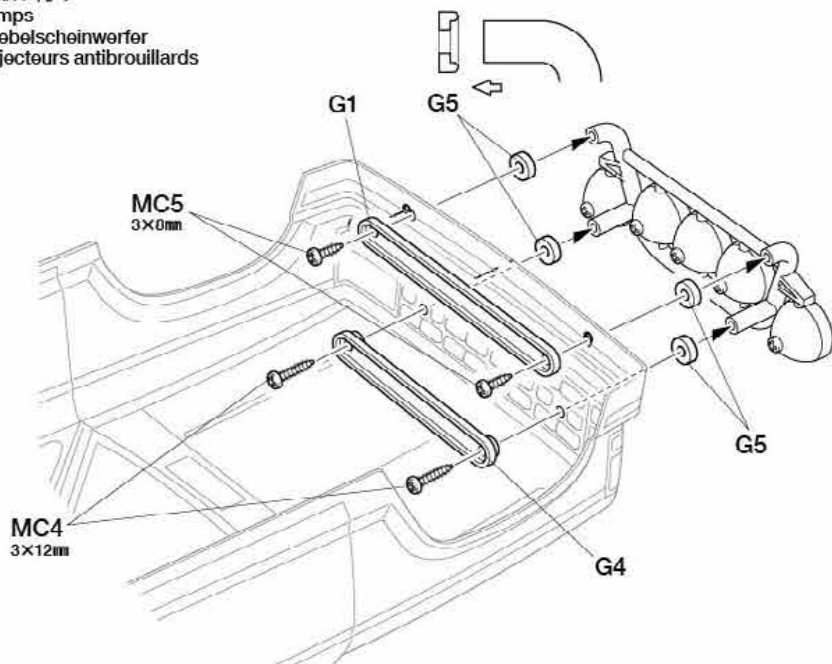
50
マーキング
Markings
Verzierung
Décoration

- ★ステッカーを貼る前に、ボディ表面の保護フィルムをはがしてください。
- ★Remove protective film prior to adding stickers.
- ★Schutzfilm abziehen vor dem Anbringung der Aufkleber.
- ★Enlever le film de protection avant d'apposer des autocollants.

51
フォグランプの取り付け
Attaching fog lamps
Aufsetzen der Nebelscheinwerfer
Fixation des projecteurs antibrouillards

MC4 x2 3×12mm タッピングビス
Tapping screw
Schneidschraube
Vis taraudeuse

MC5 x7 3×8mm タッピングビス
Tapping screw
Schneidschraube
Vis taraudeuse



52



3×12mmタッピングビス
Tapping screw
Schneidschraube
Vis taraudeuse

53

両面テープ
Double-sided tape
Doppelklebeband
Bande adhésive double face

《原寸図》
Actual size
Tatsächliche
Größe
Taille réelle

★図の大きさに切ってください。
★Cut as shown.
★Gemäß Abbildung schneiden.
★Couper comme montré.

54



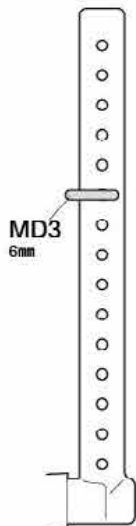
6mmスナップピン
Snap pin
Federstecker
Epingle métallique

★ボディはトラック（履帯）に接触しない
高さに取り付けてください。
★Ensure the body does not come into
contact with the tracks.
★Sicherstellen, dass die Karosserie
nicht an den Ketten streift.
★S'assurer que la carrosserie n'entre
pas en contact avec les chenilles.

《フロント》
Front
Vorne
Avant
B6



《リヤ》
Rear
Hinten
Arrière
B5



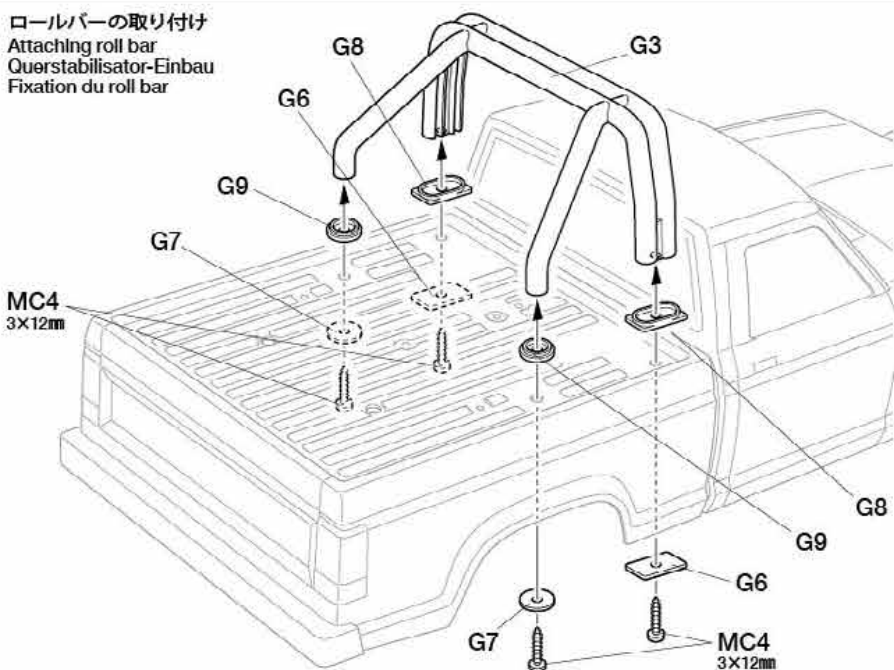
注意してください
CAUTION
VORSICHT
PRECAUTIONS



★走行させない時は必ず走行用バッテ
リーのコネクターを外してください。
★Disconnect battery when the car is
not being used.
★Akkustecker abziehen, wenn das
Auto nicht in Betrieb ist.
★Déconnecter la batterie lorsque la
voiture n'est pas utilisée.

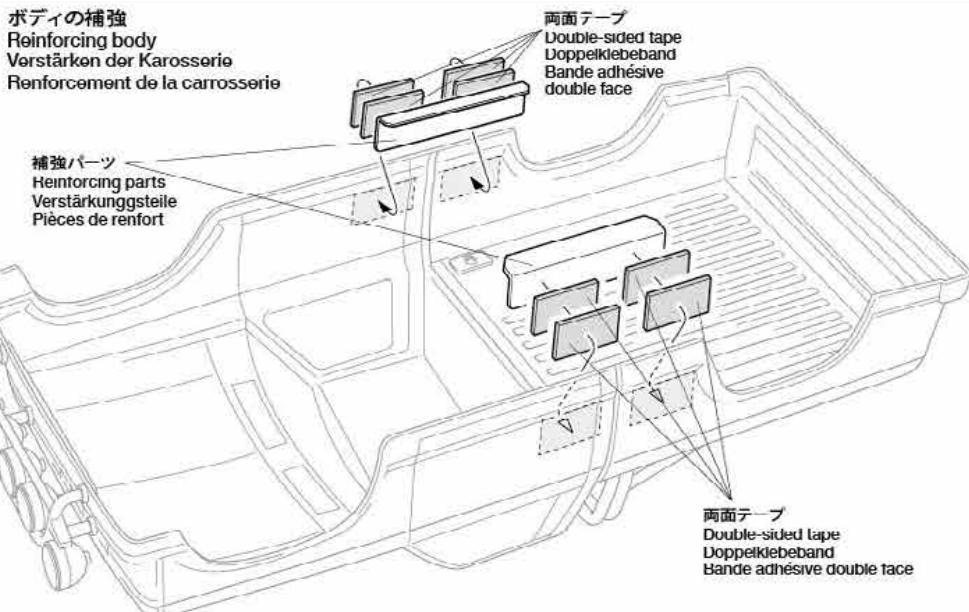
52

ロールバーの取り付け
Attaching roll bar
Querstabilisator-Einbau
Fixation du roll bar



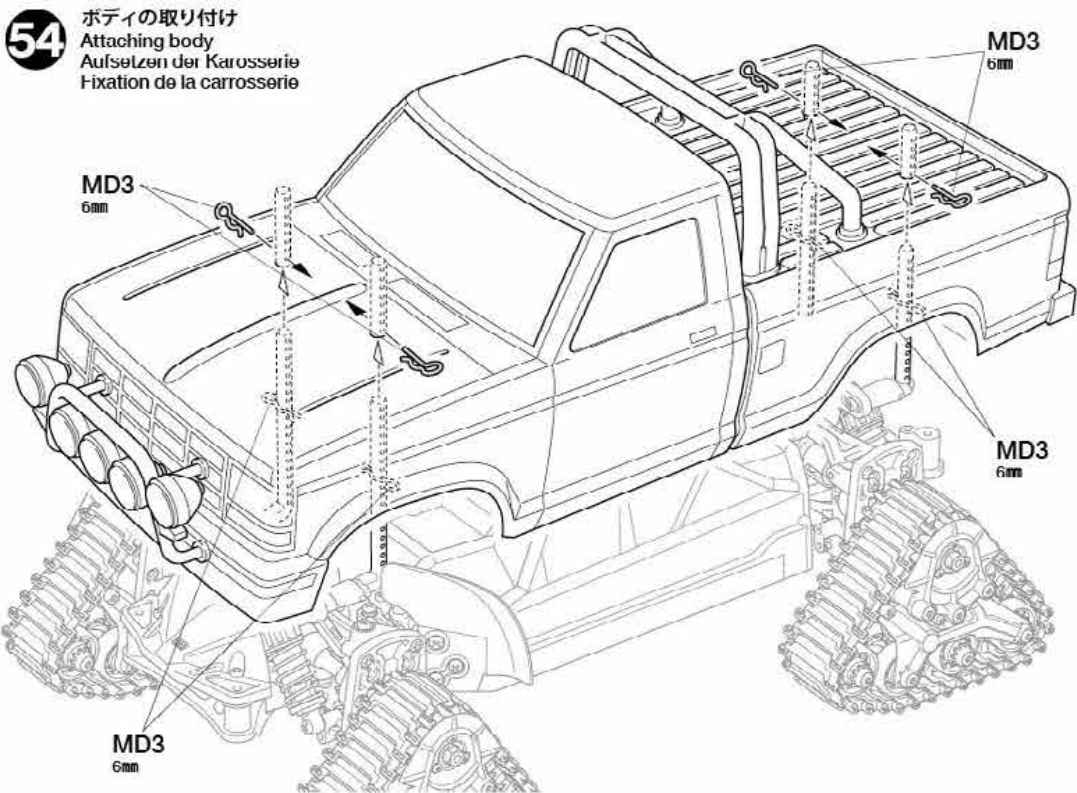
53

ボディの補強
Reinforcing body
Verstärken der Karosserie
Renforcement de la carrosserie



54

ボディの取り付け
Attaching body
Aufsetzen der Karosserie
Fixation de la carrosserie



⚠ オフロード走行上の注意



★連続走行はモーターを傷めます。バッテリー1本分走行させたら、モーターを休ませましょう。

★Avoid continuous running. Allow the motor to cool after each battery run.

★Permanenter Motoreinsatz vermeiden. Den Motor möglichst nach jedem Fahrbetrieb abkühlen lassen.

★Eviter de rouler continuellement. Laisser le moteur refroidir après chaque accu.



★モーターは発熱します。ヤケドなどしないよう取り扱いに注意してください。

★Motor can get very hot and cause burns if touched. Allow the motor to cool before handling.

★Der Motor kann sehr heiß werden und beim Berühren Verbrennungen verursachen. Den heißen Motor nicht anfassen.

★Le moteur peut devenir très chaud et causer des brûlures si on le touche. Laisser le moteur refroidir avant de le manipuler.



★Renutzung des Modells in Schnee, Sand oder Matsch überbelastet den Motor und kann zur Überhitzung in Motor und Fahrtregler führen und das Modell beschädigen. Begrenzen Sie die Nutzung unter solchen Bedingungen und lassen Sie den Motor komplett abkühlen, bevor Sie wieder starten.

★L'utilisation du modèle sur la neige, le sable ou la boue sollicite fortement le moteur et peut causer l'échauffement excessif du moteur et du variateur, entraînant un risque de brûlures et de dommages au modèle. Limiter les évolutions continues dans de telles conditions, et laisser le moteur et le variateur bien refroidir avant d'utiliser à nouveau.

★雪原や砂浜、泥道など、モーターに大きな負荷がかかる場所で走行すると、モーターやESC(アンプ)が高温になります。車体の破損の原因になるばかりでなく、ヤケドの危険もあります。このような場所では連続走行を避け、走行用バッテリー1本毎に十分休ませ、モーターやESCをさましてから走行を再開してください。

★Using the model on snow, sand and mud places stress on the motor and may cause excessive heat in motor and ESC, leading to a risk of burns, and damage to the model. Limit continuous driving in such conditions, and allow motor and ESC to cool thoroughly before resuming use.

走行後のメンテナンス



★走行後は車体をきれいに掃除して、細かい砂や泥を取りのぞいてください。また、軸受けには定期的にグリスアップをしてください。

★Always clean the model after driving, and remove any sand and dirt. Apply grease to bearings regularly. Always dry the model, particularly after driving on snow, as water can cause rusting if left untouched. Apply oil to bearings.

★Der Motor kann sehr heiß werden und beim Berühren Verbrennungen verursachen. Den heißen Motor nicht anfassen.

★Le moteur peut devenir très chaud et causer des brûlures si on le touche. Laisser le moteur refroidir avant de le manipuler.

★雪上走行をした後などに水が付いたまま放置すると、ビスやベアリングなどの金属部分が錆びてしまいます。水気を拭き取ってよく乾かし、ベアリングには注油をしてください。また、定期的にビスのゆるみをチェックしてください。その際、ビスを締めすぎないように注意してください。

★Das Modell nach der Fahrt immer reinigen und Sand und Steine entfernen. Die Lager regelmäßig einfetten. Das Modell immer trocknen, speziell bei Schnee, da das Wasser unbehandelte Teile rosten läßt. Öl für die Lager verwenden. Periodisch prüfen, ob Schrauben locker werden. Bitte nicht zu stark anziehen.

★Toujours sécher le modèle, en particulier après utilisation sur la neige, l'eau résiduelle pouvant causer l'apparition de rouille. Appliquer de l'huile sur les paliers. Vérifier périodiquement le serrage des vis, mais sans serrage excessif.

★Toujours sécher le modèle, en particulier après utilisation sur la neige, l'eau résiduelle pouvant causer l'apparition de rouille. Appliquer de l'huile sur les paliers. Vérifier périodiquement le serrage des vis, mais sans serrage excessif.

SETTING UP CHASSIS

《保護ケース》

保護ケースを使うことで砂やホコリから受信機を保護する事が出来ます。取り付ける時はD12は外してください。※受信機のサイズによっては入らない場合があります。

Receiver case

Protects the receiver from dirt and debris. Remove U12 before attaching. Some receivers may not fit in the receiver case.

Empfängerkasten

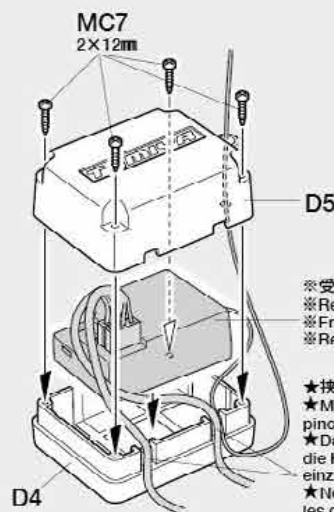
Schützt den Empfänger vor Schmutz und Steinen. Vor dem Anbau D12 entfernen. Einige Empfänger könnten nicht in die Empfängerbox passen.

Boîtier de récepteur

Protège le récepteur des projections de poussière et saletés. Enlever D12 avant de fixer. Certains récepteurs peuvent ne pas entrer dans le boîtier.

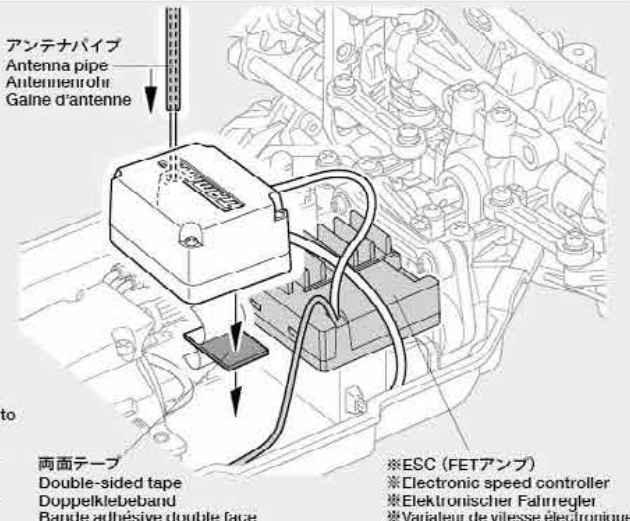


MC7 x4 2×12mm Tapping screw Schneidschraube Vis taraudeuse



※受信機
※Receiver
※Empfänger
※Récepteur

★挟み込み注意。
★Make sure not to pinch cables.
★Darauf achten, die Kabel nicht einzuklemmen.
★Ne pas pincer les câbles.



アンテナパイプ
Antenna pipe
Antennenrohr
Gaine d'antenne

両面テープ
Double-sided tape
Doppelklebeband
Barde adhésive double face

※ESC (FETアンプ)
※Electronic speed controller
※Elektronischer Fahrtregler
※Variateur de vitesse électronique

《ローラーユニット》

U4を取り付ける事で、ローラーユニット全体のスイングを規制できます。

Track rollers

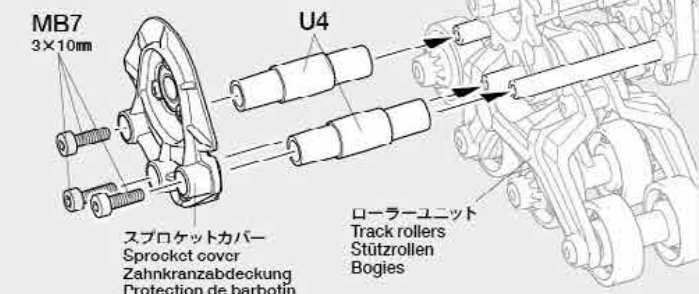
Attaching U4 as shown limits the range of motion of the track roller section.

Stützrollen

Das Montieren von U4 wie gezeigt begrenzt den Weg der Ketteneinheit.

Bogies

Fixer U4 comme montré limite l'amplitude de mouvement du bogie.



スプロケットカバー
Sprocket cover
Zahnkranzabdeckung
Protection de barbotin

ローラーユニット
Track rollers
Stützrollen
Bogies

《トラック(履帯)の張り調整》

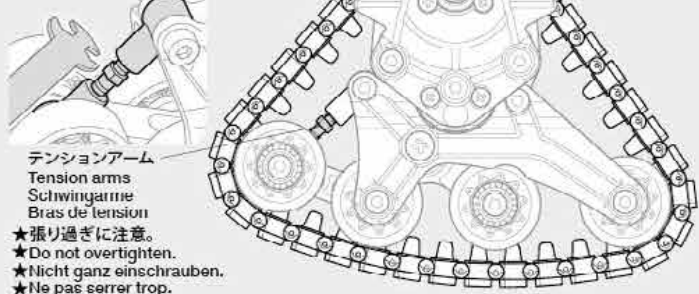
テンションアームの長さを変えることでトラック(履帯)の張り調整ができます。

Adjusting tension of tracks

Change the length of tension arms to adjust track tension.

Befestigung der Spannringe

Länge der Spannarme verändern, um die Kettenspannung einzustellen.



テンションアーム
Tension arms
Schwingarme
Bras de tension

★張り過ぎに注意。
★Do not overtighten.
★Nicht ganz einschrauben.
★Ne pas serrer trop.

Réglage de tension des chenilles

Modifier la longueur des bras de tension pour régler la tension de la chenille.

LANDFREEDER QUADTRACK

●走らせない時はバッテリーを必ずはずしておきましょう。

SAFETY PRECAUTIONS

Follow the outlined rules for safe radio control operation.

- Avoid running the car in crowded areas and near small children.
- Make sure that no one else is using the same frequency in your running area. Using the same frequency at the same time can cause serious accidents, whether it's driving, flying, or sailing.
- Avoid running in standing water and rain. If R/C unit, motor, or battery get wet, clean and dry thoroughly in a dry shaded area.

R/C OPERATING PROCEDURES

- ①Extend antenna and switch on transmitter.
- ②Switch on receiver.
- ③Inspect operation using transmitter before running.
- ④Adjust steering servo and trim so that the model runs straight with transmitter in neutral.
- ⑤Reverse sequence to shut down after running.
- ⑥Make sure to disconnect/remove all batteries.
- ⑦Completely remove sand, mud, dirt etc.
- ⑧Apply grease to suspension, gears, bearings, etc.
- ⑨Store the model and battery pack separately when not in use.

TIPS ZUR SICHERHEIT

Beachten Sie die folgenden Richtlinien für fehlerfreien Betrieb.

- Vermeiden Sie das Fahren des Autos an überfüllten Plätzen und in der Nähe von kleinen Kindern. Gebrauchen Sie nie die Straße für R/C Rennen.
- Prüfen Sie, daß niemand in der Umgebung dieselbe Frequenz benutzt, denn dadurch können Unfälle entstehen - sowohl beim Fahren, Fliegen oder Segeln.
- Vermeiden Sie das Fahren durch Pfützen und während Regen. Wenn das R/C Fahrzeug, der Motor oder die Batterien naß werden, müssen Sie alles sorgfältig im Trockenen säubern und reinigen.

KONTROLLEN VOR DER FAHRT

- ①Senderantenne ausziehen und Sender einschalten.
- ②Empfänger einschalten.
- ③Die Funktion vor Abfahrt mit dem Sender überprüfen.
- ④Richten Sie das Lenkservo durch Einstellung am Gestänge so ein, daß das Modell bei neutraler Sender-Trimmung geradeaus fährt.
- ⑤Nach dem Fahrbetrieb in umgekehrter Reihenfolge vorgehen.
- ⑥Die Batterien herausnehmen bzw. abklemmen.
- ⑦Entfernen Sie Sand, Matsch, Schmutz etc.
- ⑧Fetten Sie die Aufhängung, Getriebe, Federungen etc. ein.
- ⑨Bei Nichtgebrauch Auto und Akkus getrennt verwahren.

MESURES DE SECURITE

Veuillez respecter impérativement les règles de sécurité suivantes lors de l'utilisation de votre ensemble R/C.

- Evitez de faire évoluer la voiture à proximité de jeunes enfants ou dans la foule. Ne jamais utiliser sur la voie publique!
- Assurez-vous que personne d'autre n'utilise la même fréquence sur le même terrain que vous. Utiliser la même fréquence en même temps peut être source de sérieux accidents, pendant la conduite, le vol ou la navigation des modèles R/C.
- Ne jamais faire évoluer le modèle sous la pluie ou sur une surface mouillée. Si le moteur, les accus, le récepteur ou les servos prennent l'humidité, les nettoyer avec un chiffon et les laisser sécher.

PROCEDURE DE MISE EN MARCHÉ

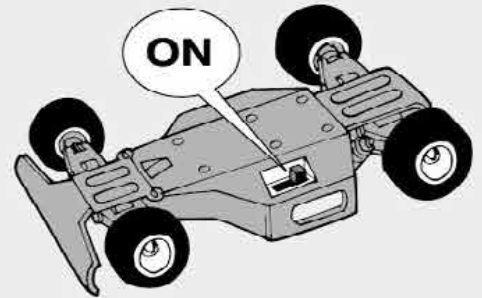
- ①Déployer l'antenne et mettre en marche l'émetteur.
- ②Mettre en marche le récepteur.
- ③Vérifiez la bonne marche de votre radiocommande avant de rouler.
- ④Le trim de direction doit être réglé pour que manche au neutre, le modèle évolue en ligne droite.
- ⑤Faites les opérations inverses après utilisation de votre ensemble R/C.
- ⑥Assurez-vous que les batteries soient bien débranchées et sortez-les du modèle.
- ⑦Enlever sable, poussière, boue etc...
- ⑧Graisser les pignons, articulations...
- ⑨Rangez la voiture et les accus séparément.

《RCカーの走らせかた》

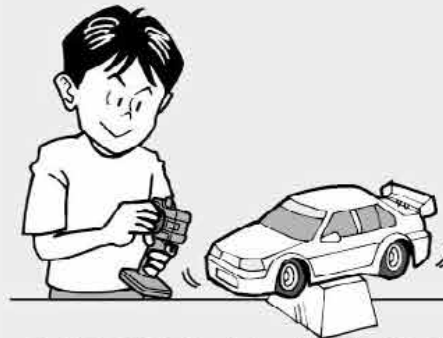
★この走らせかたの順番はかならず守ってください。スイッチのON/OFFの順番を間違えると他の電波の混信によってRCカーが暴走する場合があります。



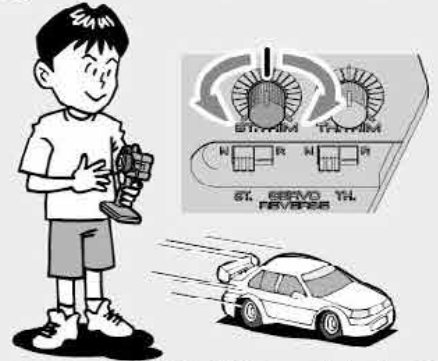
- ① 送信機のアンテナをのぼし、スイッチをONにします。



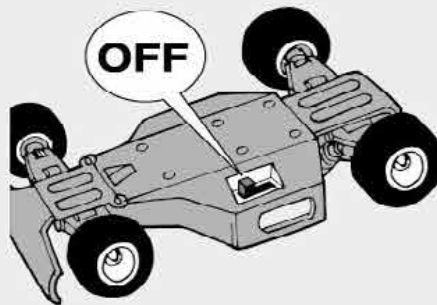
- ② 次にRCカー側のスイッチをONにしてください。



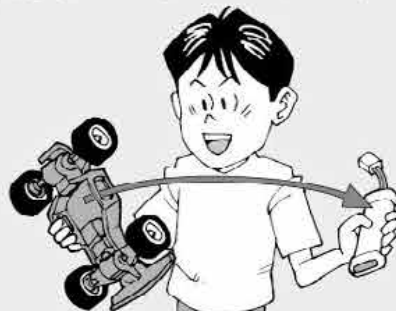
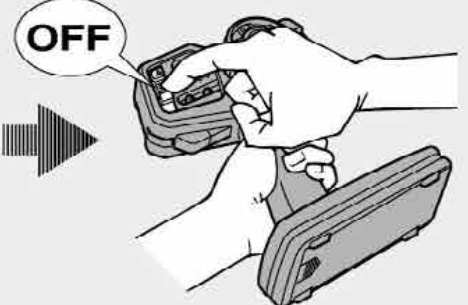
- ③ 走らせる前にRCカーを台の上に乗せ、各部の動きをチェックします。



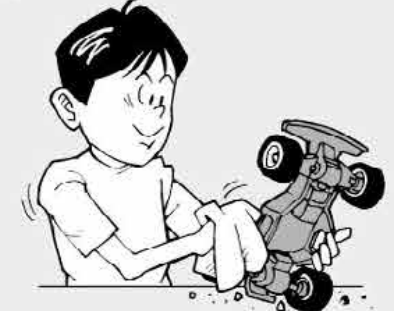
- ④ ステアリングを使わず走らせてみます。まっすぐに走らない場合はステアリングトリムを使って調節してください。



- ⑤ 走行を終わらせる時は、かならず走らせる時の逆の手順でスイッチを切っていきます。



- ⑥ 走らせかた後は、かならずバッテリーをはずしておきましょう。



- ⑦ RCカーについた泥や砂、汚れなどはやわらかな布などできれいに拭き取りましょう。



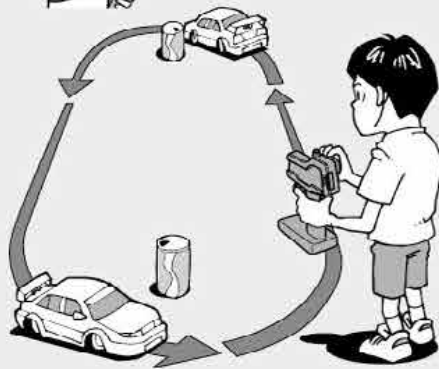
- ⑧ ギヤや軸受け部、サスペンションなどの可動部はグリスをさしておきましょう。



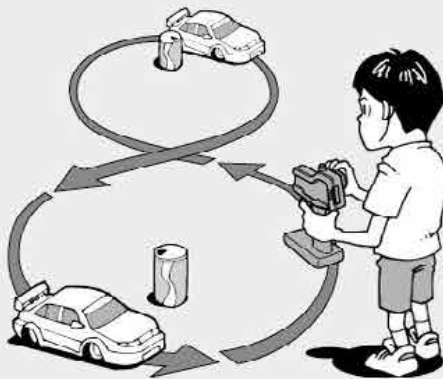
- ⑨ あとかたづけをしっかりとしましょう。その時、バッテリーは別々にしておきます。



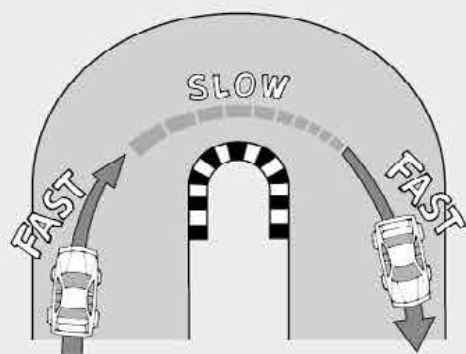
走行練習をしよう
PRACTICING
ÜBUNG
ENTRAINEMENT



- 大きく楕円を描くように走らせてみよう。
- Practice to achieve a large regular oval.
- Üben Sie, bis Sie ein sauberes Oval fahren können.
- Exercez vous à décrire un grand ovale régulier.



- 空き缶などを利用して、8の字を描くように走らせてみよう。
- Use empty cans etc. as pylons for figure "8" drill.
- Verwenden Sie leichte, leere Büchsen etc. als Markierung für einen 8er-Übungskurs.
- Employez des boîtes vides... comme repères pour réaliser des "8".



- コーナリングのやり方は、カーブに入るときに速度を落とし、曲がり終わるとともに速度を上げて行くようにしましょう。
- Decelerate when entering into a curve and pick up the speed after vertex of the curve.
- Nehmen Sie beim Einfahren in die Kurve Gas weg und beschleunigen Sie nach dem Scheitelpunkt der Kurve.
- Ralentissez à l'entrée d'une courbe et reprenez de la vitesse après le passage du milieu de la courbe.

トラブルチェック
TROUBLESHOOTING
FEHLERSUCHE
RECHERCHE DES PANNES

★おかしい?と思ったら、車(RCカー)を修理に出すまえに、下の表を見てトラブルチェックを行ってください。

★Before sending your R/C model in for repair, check it again using the below diagram.

★Bevor Sie Ihr Modell zur Reparatur einsenden, prüfen Sie es nochmals selbst entsprechend der folgenden Anleitung.

★Avant de renvoyer votre modèle R/C pour une réparation, vérifiez-le à nouveau en suivant ce processus.

5 4 3 2

7 8 1 6 7 8

車の異常 PROBLEM PROBLEME	原因 CAUSE URSACHE	直し方 REMEDY LÖSUNG REMEDE	
車が動かない Model does not move. Modell fährt nicht. Le modèle ne démarre pas.	走行用バッテリーが充電されていますか? Weak or no battery in model. Schwache oder keine Batterien in Auto. Pack de propulsion manquant ou insuffisamment chargée.	走行用バッテリーを充電してください。 Install charged battery. Voll aufgeladene Batterien einlegen. Recharger la batterie.	1
	モーターに故障はありませんか? Damaged motor. Motorschaden. Moteur endommagé.	異音や、少しの走行で熱くなるようならモーターを交換してください。 Replace with new motor. Durch neuen Motor ersetzen. Remplacer par un nouveau moteur.	2
	コード類がやぶけてショートしていませんか? Worn or broken wiring. Verschlissene oder gebrochene Kabel. Câblage sectionné ou usé.	コードをしっかりと絶縁するか、メーカーに修理を依頼してください。 Splice and insulate wiring completely. Kabel anspleißen und gut isolieren. Vérifier et isoler le câblage.	3
	ESC (エレクトロニクススピードコントローラー) が故障していませんか? Damaged electronic speed controller. Beschädigter Fahrregler. Variateur électronique de vitesse endommagé.	ご使用のメーカーにお問い合わせください。 Ask manufacturer to repair. Erkundigen Sie sich über Reparaturmöglichkeit beim Hersteller. Faites réparer par le S.A.V. du fabricant.	4
思うように走らない No control. Keine Kontrolle. Perte de contrôle.	送信機、受信機のアンテナはのびていますか? Improper antenna on transmitter or model. Sender- oder Empfängerantenne ist nicht ganz herausgezogen. Problème d'antenne émetteur ou récepteur.	送信機、受信機のアンテナをのびしてください。 Fully extend antenna. Antenne vollständig herausziehen. Déployer entièrement l'antenne.	5
	走行用バッテリーや、送信機の電池が少なくなっていますか? Weak or no batteries in transmitter or model. Schwache oder keine Batterien in Sender oder Auto. Accus manquants ou insuffisamment chargés dans l'émetteur ou le modèle.	走行用バッテリーは充電してください。送信機の電池は新品のものと同交換してください。 Install charged or fresh batteries. Legen Sie geladene Akkus oder neue Batterien ein. Installez des accus rechargés ou des piles neuves.	6
	回転部 (ギヤなど) の組み立てがしっかり出来ていますか? Improper assembly of rotating parts. Unaachtsamer Einbau drehender Teile. Mauvais assemblage des pièces en rotation.	説明図をよく見て回転部を確認、または組み立て直してください。 Reassemble them correctly referring to the instruction manual. Aussinandemehmen und gemäß Bedienungsanleitung neu zusammenbauen. Réassemblez correctement en vous référant au manuel d'instructions.	7
	可動部がグリスアップされていますか? Improper lubrication on rotating parts. Drehende Teile unzureichend geschmiert. Mauvaise lubrification des pièces en rotation.	可動部にグリスをつけてください。 Apply grease. Fetten. Graisser.	8
	近くで別のRCモデルを操縦していませんか? Another R/C model using same frequency. Ein anderes RC-Modell fährt auf der gleichen Frequenz. Un autre modèle R/C est sur la même fréquence.	場所を変えるか、少し時間をおきます。 Try a different location to operate your model. Das Auto an einem anderen Ort fahren lassen. Essayez un autre endroit pour faire rouler votre modèle R/C.	

PARTS

★製品改良のためキットは予告なく仕様を変更することがあります。
 ★Specifications are subject to change without notice.
 ★Technische Daten können im Zuge ohne Ankündigung verändert werden.
 ★Caractéristiques pouvant être modifiées sans information préalable.

不要部品
 Not used.
 Nicht verwenden.
 Non utilisés.

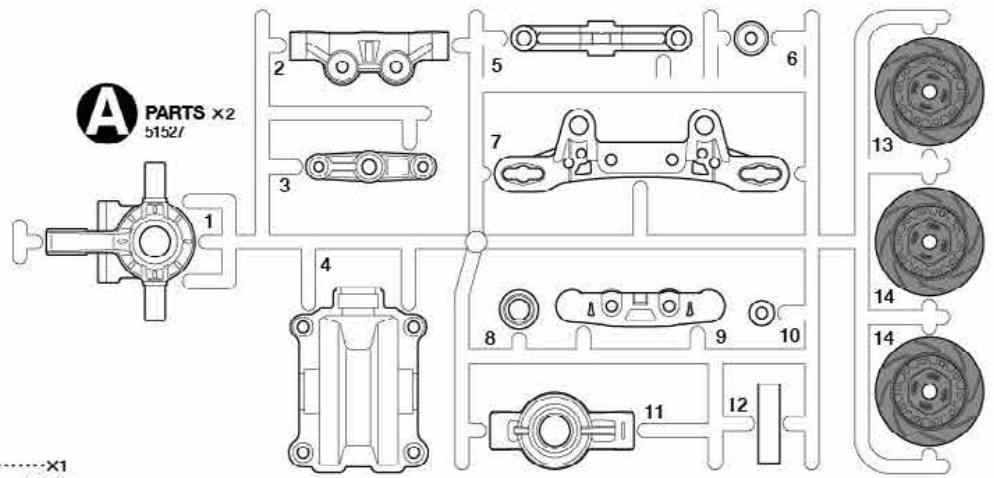
ボディX1
 Body 11825721
 Karosserie
 Carrosserie

シャーシカバーX1
 Chassis cover 11820030
 Chassis-Abdeckung
 Protection de châssis

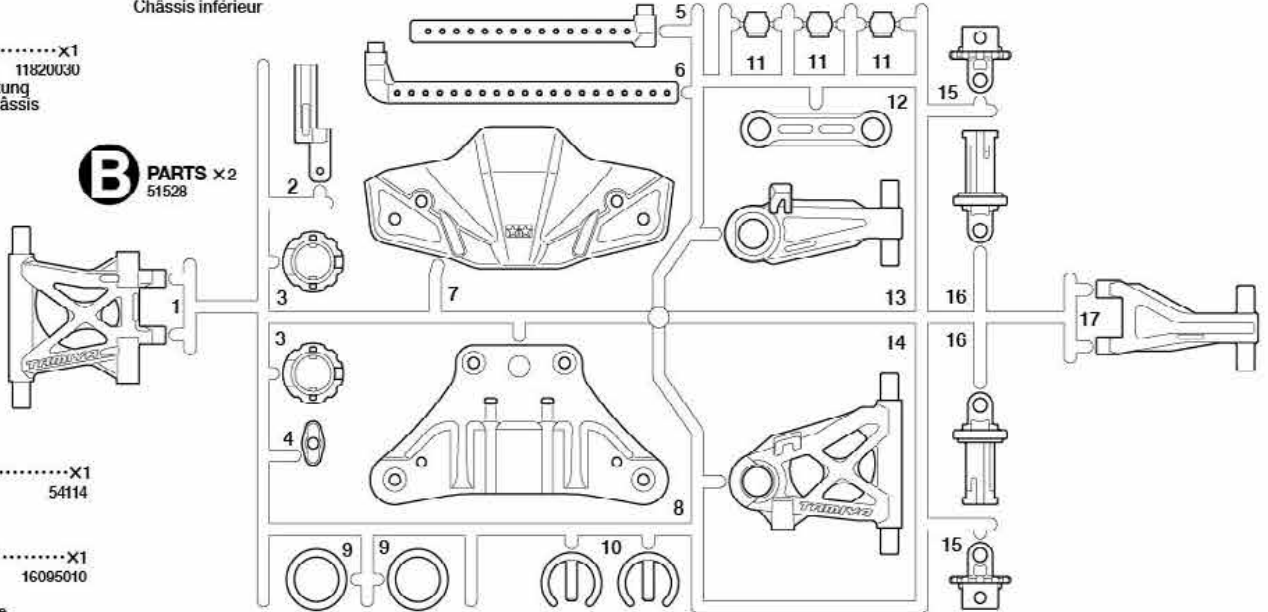
ロフデッキX1
 Lower deck 51532
 Chassisboden
 Châssis inférieur

モーターX1
 Motor 54114
 Moteur

アンテナパイプX1
 Antenna pipe 16095010
 Antennenrohr
 Gaine d'antenne



A PARTS x2
 51527



B PARTS x2
 51528

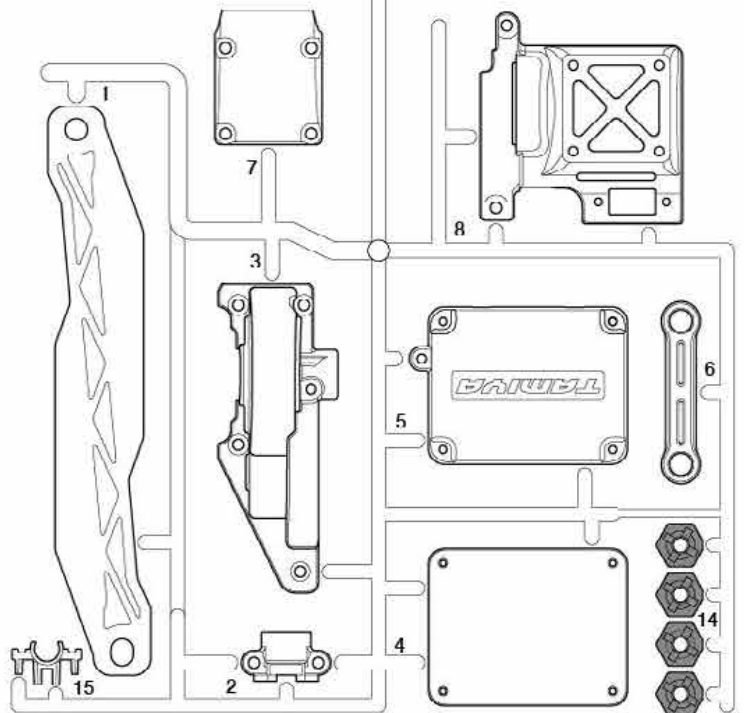
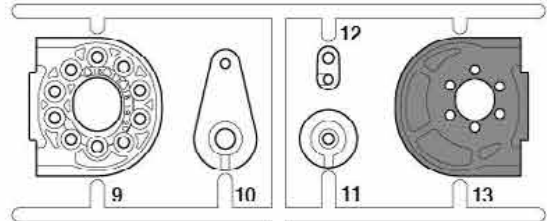
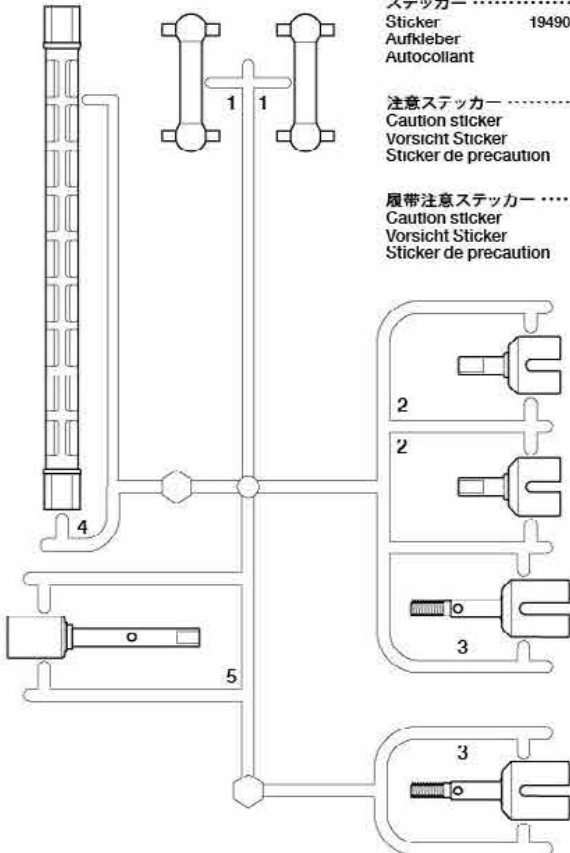
D PARTS x1
 51530

ステッカーX1
 Sticker 19490026
 Aufkleber
 Autocollant

注意ステッカーX1
 Caution sticker
 Vorsicht Sticker
 Sticker de precaution

履帯注意ステッカーX1
 Caution sticker
 Vorsicht Sticker
 Sticker de precaution

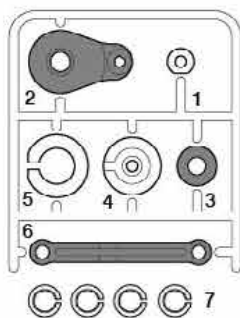
C PARTS x2
 51529



PARTS

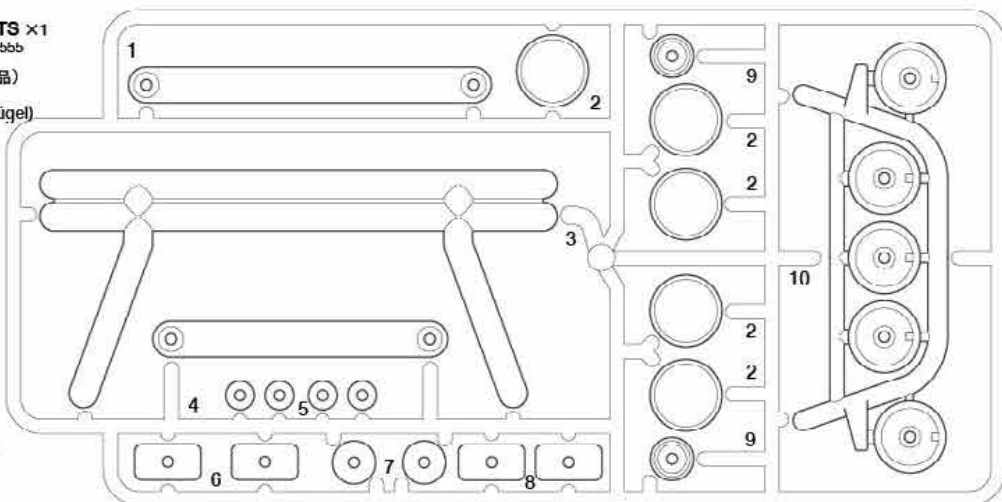
★金具部品は少し多めに入っています。予備として使ってください。
 ★Extra screws and nuts are included. Use them as spares.
 ★Es liegen zusätzliche Schrauben und -muttern bei. Als Ersatzteile verwenden.
 ★Des vis et des écrous supplémentaires sont inclus. Les utiliser comme pièces de rechange.

P PARTS ×1 51005



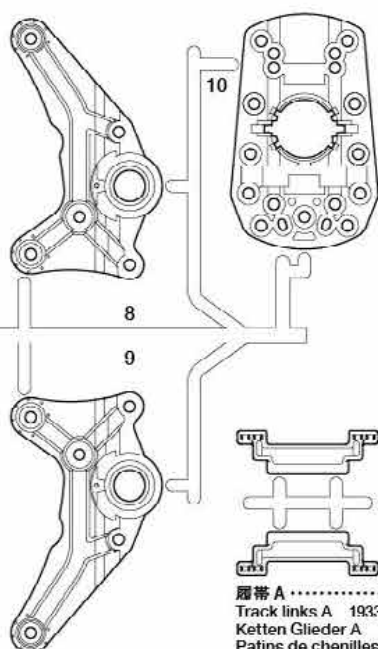
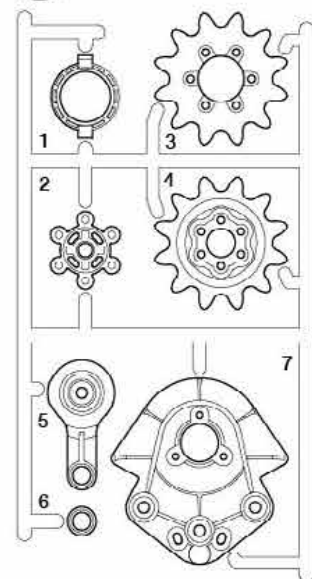
G PARTS ×1 19000555

(ロールバー部品)
(Roll bar)
(Überschlagbügel)
(Roll-bar)

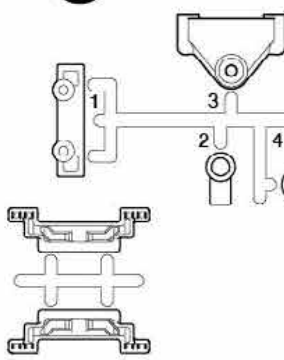


不要部品
Not used.
Nicht verwenden.
Non utilisées.

S PARTS ×4 19115530



U PARTS ×8 19225218

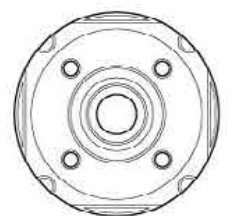
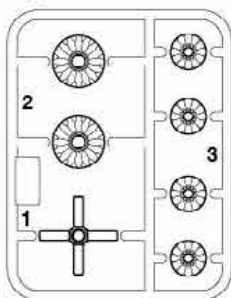


履帯 A×72
Track links A 19335848
Ketten Glieder A
Patins de chenilles A

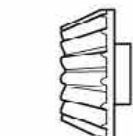
履帯 B (グロウサー)×36
Track links B (grousers) 19335849
Ketten Glieder D (Schneegreifer)
Patins de chenilles B (extensieurs)

G PARTS ×2 51531

(ギヤ部品)
(Gears)
(Getriebeteile)
(Pignons)



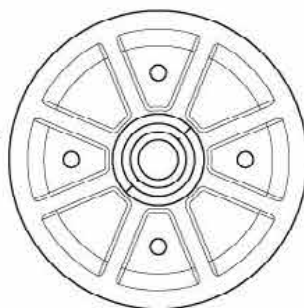
GB1 デフケース
×2
Differential gear case
Differentialgehäuse
Carter de différentiel



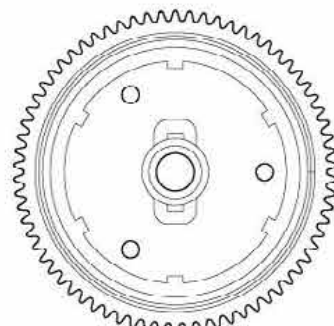
GB2 ベベルピニオンギヤ
×2
Bevel pinion gear
Kegelritzel
Pignon conique



GB3 スパーギヤストッパー
×1
Spur gear stopper
Stirnrad-Mitnehmer
Cale de pignon intermédiaire



GB4 リングギヤ
×2
Ring gear
Tellerrad
Couronne



GB5 70Tスパーギヤ
×1
70T Spur gear
70Z Stirnradgetriebe
Pignon intermédiaire 70 dents

ベアリング袋詰
Bearing bag
Lager-Beutel
Sachet de paliers

BB1
×4
19803049
1280メタル
Metal bearing
Metall-Lager
Palier en métal

BB2
×4
19415929
1280ベアリング
Ball bearing
Kugellager
Noulement à billes

BB3
×8
51239
1050プラベアリング
Plastic bearing
Plastik Lager
Palier en plastique

プラベアリング袋詰
Plastic bearing bag
Plastik Lager-Beutel
Sachet de paliers plastique








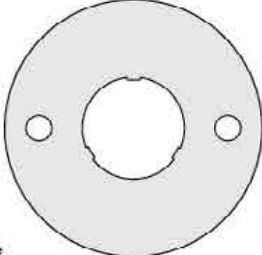



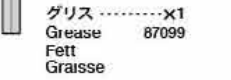

BB4
×12
10555015
1150プラベアリング
Plastic bearing
Plastik-Lager
Palier en plastique

BB5
×64
19805185
850メタル
Metal bearing
Metall Lager
Palier en métal

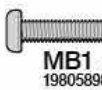











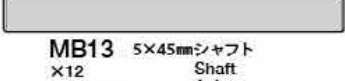




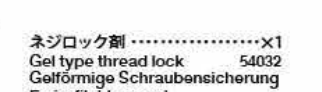
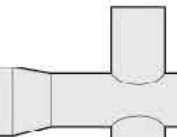
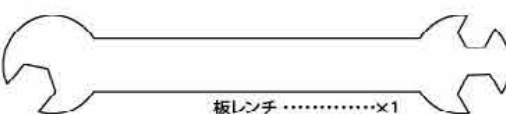
連結ピン袋詰 19403949
Link pin bag
Gelenkbolzen-Beutel
Sachet d'axes d'articulation

LP1
×144
1×37.4mm連結ピン
Link pin
Lenkbolzen
Axe d'articulation

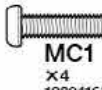


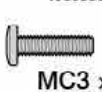




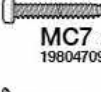

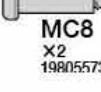


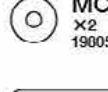



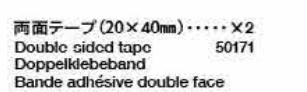

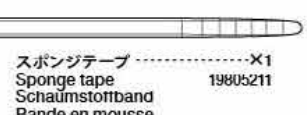
A 1~13

 MA1 x2 19805853 3×8mm丸ビス Screw Schraube Vis	 MA2 x4 50583 3×15mmタッピングビス Tapping screw Schneidschraube Vis taraudeuse	 MA3 x27 50577 3×10mmタッピングビス Tapping screw Schneidschraube Vis taraudeuse	 MA4 x8 50573 2×8mmタッピングビス Tapping screw Schneidschraube Vis taraudeuse	 MA5 x4 50578 3×10mmタッピングビス Tapping screw Schneidschraube Vis taraudeuse	 MA6 x1 50576 3×3mmイモネジ Grub screw Madenschraube Vis pointeau	 MA7 x1 50594 2×10mmシャフト Shaft Achse Axe	 MA8 x1 14305125 モータープレート Motor plate MOTOR-Platte Plaque-moteur	 MA9 x1 50354 16Tビニオンギヤ 16T Pinion gear 16Z Motorritzel Pignon moteur 16 dents	 六角棒レンチ (1.5mm)x1 Hex wrench (1.5mm) 50038 Imbusschlüssel (1,5mm) Clé Allen (1,5mm)	 六角棒レンチ (2.5mm)x2 Hex wrench (2.5mm) 50038 Imbusschlüssel (2,5mm) Clé Allen (2,5mm)	 グリスx1 Grease 87099 Fett Graisse	 ギヤデフ用ガムx1 Gear diff putty 42247 Differentialknete Pâte à différentiel
--	--	---	--	---	--	---	--	--	---	---	--	--


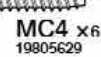
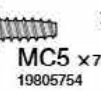


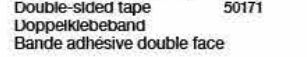
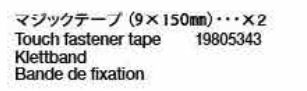
B 14~28

 MB1 x4 19805898 3×12mm丸ビス Screw Schraube Vis	 MB2 x28 19804159 3×10mm丸ビス Screw Schraube Vis	 MA4 x8 50573 2×8mmタッピングビス Tapping screw Schneidschraube Vis taraudeuse	 MB3 x16 10323 2×8mmトラス丸ビス Screw Schraube Vis	 MB4 x12 19805854 2×3mmトラス丸ビス Screw Schraube Vis	 MB5 x4 19400796 3×18mmターンバックルシャフト Turnbuckle shaft Spann-Achse Biellette à pas inversés	 MB6 x8 19004155 3×14mmキャップスクリュー Cap screw Zylinderkopfschraube Vis à tête cylindrique	 MB7 x44 19805612 3×10mmキャップスクリュー Cap screw Zylinderkopfschraube Vis à tête cylindrique	 MB8 x48 19805831 2×8mmキャップスクリュー Cap screw Zylinderkopfschraube Vis à tête cylindrique	 MB9 x4 19804370 4mmワッシャー Washer Beilagscheibe Rondelle	 MB10 x4 19804280 4mmスプリングワッシャー Spring washer Federscheibe Rondelle ressort	 MA7 x4 50594 2×10mmシャフト Shaft Achse Axe	 MB13 x12 19803316 5×45mmシャフト Shaft Achse Axe	 MB14 x16 13485258 5×33mmシャフト Shaft Achse Axe	 MB15 x8 19803317 2.1×4×3mmカラー Collar Kragen Dague	 MB16 x1 13495266 スプロケットシャフト Sprocket shaft Zahnrad-Achse Arbre de barbotin	 MB17 x8 19440774 C形スプリング C-spring C-Feder Bague-ressort	 ネジロック剤x1 Gel type thread lock 54032 Gelförmige Schraubensicherung Frein fillet type gel	 十字レンチx1 Box wrench 50038 Steckschlüssel Clé à tube	 板レンチx1 Wrench 14305026 Mutterschlüssel Clé
---	--	---	--	--	--	---	--	---	--	---	---	---	---	---	--	---	---	--	--

C 29~44

 MC1 x4 19804163 3×27mm丸ビス Screw Schraube Vis	 MB2 x1 19804159 3×10mm丸ビス Screw Schraube Vis	 MC2 x2 19805868 2×10mm丸ビス Screw Schraube Vis	 MC3 x1 19804394 2.6×10mmバインドビス Binding screw Hachkopfschraube Vis à tête poêlier	 MC4 x7 19805629 3×12mmタッピングビス Tapping screw Schneidschraube Vis taraudeuse	 MA3 x4 50577 3×10mmタッピングビス Tapping screw Schneidschraube Vis taraudeuse	 MC5 x6 19805754 3×8mmタッピングビス Tapping screw Schneidschraube Vis taraudeuse	 MC6 x1 50575 2.6×10mmタッピングビス Tapping screw Schneidschraube Vis taraudeuse	 MC7 x4 19804709 2×12mmタッピングビス Tapping screw Schneidschraube Vis taraudeuse	 MA5 x3 50578 3×10mmタッピングビス Tapping screw Schneidschraube Vis taraudeuse	 MC8 x2 19805573 3×18mm段付タッピングビス Step screw Paßschraube Vis décollétée	 MC9 x10 50502 3×14mm段付タッピングビス Step screw Paßschraube Vis décollétée	 MC10 x4 50506 3mmワッシャー Washer Beilagscheibe Rondelle	 MC11 x2 19005750 2mmワッシャー Washer Beilagscheibe Rondelle	 MC12 x1 16251011 スイッチカバー Switch cover Schalter-Abdeckung Protection d'interrupteur	 MC13 x4 19805699 コイルスプリング Coil spring Spiralfeder Ressort hélicoïdal	 MC14 x2 50197 スナップピン (大) Snap pin (large) Federstecker (groß) Epingle métallique (grande)	 両面テープ (20×40mm)x2 Double sided tape 50171 Doppelklebeband Bande adhésive double face	 ナイロンバンドx4 Nylon band 50595 Nylonband Collier en nylon	 スポンジテープx1 Sponge tape 19805211 Schaumstoffband Bande en mousse
---	---	---	---	---	---	---	---	--	---	---	---	--	---	---	--	---	---	---	---

D 45~54

 MD1 x6 19804511 3×4mm丸ビス Screw Schraube Vis	 MC4 x6 19805629 3×12mmタッピングビス Tapping screw Schneidschraube Vis taraudeuse	 MC5 x7 19805754 3×8mmタッピングビス Tapping screw Schneidschraube Vis taraudeuse	 MD2 x6 19005991 3mmロックナット (薄) Lock nut (thin) Sicherungsmutter (dünn) Ecrou nylon fin	 MD3 x0 51537 6mmスナップピン Snap pin Federstecker Epingle métallique	 両面テープ (20×120mm)x2 Double-sided tape 50171 Doppelklebeband Bande adhésive double face	 マジックテープ (9×150mm)x2 Touch fastener tape 19805343 Klettband Bande de fixation
--	--	---	---	---	--	---

《走行の注意》

車両を壊すおそれがあるため、以下の注意をよくお読みいただいた上で、操縦をお楽しみください。

●水濡れ注意

完全防水仕様ではありません。水辺など、シャーシ内に水が入るような場所では走行しないでください。RCメカやバッテリーが壊れるおそれがあります。

●モーター過熱によるヤケドや破損に注意

雪原や砂浜、泥道など、モーターに大きな負荷がかかる場所で走行すると、モーターやESC(アンプ)が高温になります。車体の破損の原因になるばかりでなく、ヤケドの危険もあります。このような場所では連続走行を避け、走行用バッテリー1本毎に十分休ませ、モーターやESCをさましてから走行を再開してください。また、安全のためモーターはキット付属のもの、走行用バッテリーは7.2V以下のタミヤ製をお使いください。



●回転部分に注意

履帯などの回転部分には指などを入れしないでください。挟まれて怪我をするおそれがあります。

●人の多い場所や小さな子供の近くで走行させないでください。怪我をさせたり、迷惑になることがあります。

●段差などを乗り越える時の注意

段差のある場所ではスピードを十分落としてください。履帯の端に強いショックが加わり、連結ピンがむき出しになるほど破損した場合は危険です。破損した履帯のコマを交換してから走行させてください。



《走行後のメンテナンス》

走行後は車体をきれいに掃除して、細かい砂や泥を取りのぞいてください。また、軸受けには定期的にグリスアップをしてください。雪上走行をした後などに水が付いたまま放置すると、ビスやベアリングなどの金属部分が錆びてしまいます。水気を拭き取ってよく乾かし、ベアリングには注油をしてください。また、定期的にビスのゆるみをチェックしてください。その際、ビスを締めすぎないように注意してください。



CAUTION

Read these safety instructions before use.

●Water

This model is not fully waterproof. Do not use in locations where water can get into the chassis, as this will damage R/C equipment and the battery pack.

●Motor heat

Using the model on snow, sand and mud places stress on the motor and may cause excessive heat in motor and ESC, leading to a risk of burns, and damage to the model. Limit continuous driving in such conditions, and allow motor and ESC to cool thoroughly before resuming use. For your safety, never use other motors except for the kit-standard motor. Please use Tamiya battery packs with output of 7.2V and below.



●Moving parts

Do not touch any moving parts such as tracks while the model is in use, as it may cause serious injury.

●Obstacles

Drive slowly when negotiating obstacles, as they can damage track units and leave link pins bare. Change broken track links for new ones before running. Do not drive the model in crowded places or around small children – risk of injury.



《After driving》

Always clean the model after driving, and remove any sand and dirt. Apply grease to bearings regularly.

Always dry the model, particularly after driving on snow, as water can cause rusting if left untouched. Apply oil to bearings. Periodically ensure that screws are not loose, remembering not to overtighten them.



VORSICHT!

Diese Sicherheitsvorkehrungen vor der Nutzung lesen.

●Wasser

Dieses Modell ist nicht komplett wasserdicht. Also bitte nicht benutzen an Stellen, an denen Wasser ins Chassis eindringen kann, da dies die RC-Anlage und den Accu beschädigen kann.

●Motorüberhitzung

Benutzung des Modells in Schnee, Sand oder Matsch überbelastet den Motor und kann zur Überhitzung in Motor und Fahrtregler führen und das Modell beschädigen. Begrenzen Sie die Nutzung unter solchen Bedingungen und lassen Sie den Motor komplett abkühlen, bevor Sie wieder starten. Für Ihre Sicherheit nutzen Sie ausschließlich den Bausatzmotor. Tamiya-Akkupacks mit einer Spannung von 7,2V oder weniger verwenden.



●Bewegliche Teile

Keine bewegenden Teile während der Nutzung berühren, das kann zu schlimmen Verletzungen führen.

●Hindernisse

Fahren Sie langsam um Hindernisse, weil ein Einschlag möglicherweise die Kettenglieder beschädigen und die Pins freilegen kann. Ersetzen Sie gebrochene Kettenglieder durch neue vor der Weiterfahrt.

Fahren Sie mit dem Modell nicht auf stark frequentierten Plätzen oder wenn kleine Kinder in der Nähe sind. Verletzungsgefahr.



《Nach der Fahrt》

Das Modell nach der Fahrt immer reinigen und Sand und Steine entfernen. Die Lager regelmäßig einfetten.

Das Modell immer trocknen, speziell bei Schnee, da das Wasser unbehandelte Teile rosten läßt. Öl für die Lager verwenden.

Periodisch prüfen, ob Schrauben locker werden. Bitte nicht zu stark anziehen.



ATTENTION!

Lire ces informations relatives à la sécurité avant utilisation.

●Eau

Ce modèle n'est pas complètement étanche. Ne pas l'utiliser là où de l'eau peut pénétrer dans le châssis, risquant d'endommager l'équipement RC et le pack d'accus.

●Echauffement du moteur

L'utilisation du modèle sur la neige, le sable ou la boue sollicite fortement le moteur et peut causer l'échauffement excessif du moteur et du variateur, entraînant un risque de brûlures et de dommages au modèle. Limiter les évolutions continues dans de telles conditions, et laisser le moteur et le variateur bien refroidir avant d'utiliser à nouveau. Pour votre sécurité, ne jamais utiliser d'autres moteurs que le moteur standard du kit. N'employer que des packs d'accus Tamiya de tension égale ou inférieure à 7,2V.



●Pièces en mouvement

Ne pas toucher toute pièce en mouvement comme les chenilles lorsque le modèle est utilisé : risque de blessure sérieux.

●Obstacles

Conduire lentement pour négocier des obstacles, car ils peuvent endommager les unités de chenille et exposer des axes d'articulation de patins. Remplacer les patins cassés par de nouveaux avant de rouler.

Ne pas faire évoluer le modèle près de groupes de personnes ou de jeunes enfants - risque de blessure.



《Après utilisation》

Toujours nettoyer le modèle après utilisation, et enlever sable et saletés.

Appliquer régulièrement de la graisse sur les paliers.

Toujours sécher le modèle, en particulier après utilisation sur la neige, l'eau résiduelle pouvant causer l'apparition de rouille. Appliquer de l'huile sur les paliers.

Vérifier périodiquement le serrage des vis, mais sans serrage excessif.

