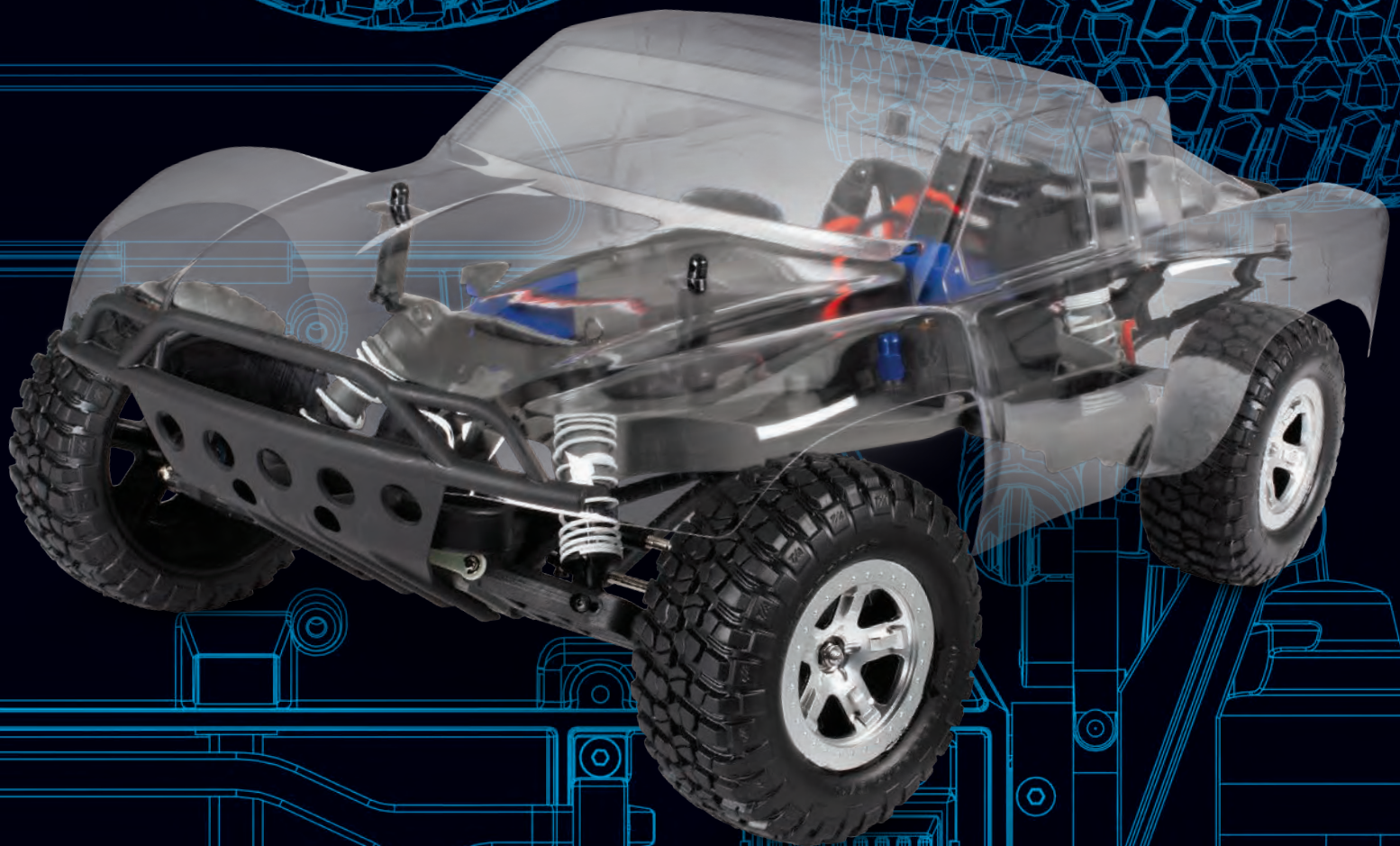


SLASH

MODELL 58014-4



TRAXXAS

MONTAGEANLEITUNG

WARNUNG! VORSICHT! GEFAHR!

BRANDGEFAHR! Ihr Modell kann mit LiPo-Batterien betrieben werden. Laden und Entladen von Batterien kann prinzipiell Feuer, Explosion, gefährliche Verletzungen und Schäden an Eigentum zur Folge haben, wenn die Anweisungen des Herstellers nicht eingehalten werden. Zusätzlich stellen Lithium Polymer (LiPo) Batterien ein ERNSTES Risiko eines Feuers dar, wenn sie nicht in Übereinstimmung mit den Anweisungen behandelt werden. Bevor Sie das Ladegerät verwenden: Lesen und befolgen Sie alle Anweisungen des Herstellers, Warnhinweise und Vorsichtsmaßnahmen. LiPo-Batterien sind nur für fortgeschrittene Benutzer vorgesehen, die auf die Risiken der Verwendung von LiPo-Batterien hingewiesen wurden. Traxxas empfiehlt nicht, dass jemand unter 14 Jahren LiPo-Batterien ohne Aufsicht durch einen kompetenten und verantwortungsvollen Erwachsenen verwendet oder handhabt. Entsorgen Sie gebrauchte Batterien nach den Anweisungen des Herstellers.

Wichtige Warnungen für Anwender von Lithium Polymer (LiPo) Batterien:

- Aus Sicherheitsgründen haben LiPo-Batterien eine Mindestladespannung, die nicht unterschritten werden sollte. Der elektronische Geschwindigkeitsregler ist mit einer eingebauten Unterspannungserkennung ausgestattet, die dem Fahrer ein Warnsignal gibt, wenn LiPo-Batterien ihre Mindestspannung (Entladespannung) erreicht haben. Es liegt in der Verantwortung des Fahrers, das Fahren sofort zu beenden, um zu verhindern, dass die Batterie unter den Sicherheitsgrenzwert ihrer Mindestspannung entladen wird.
- Die Unterspannungserkennung am Geschwindigkeitsregler ist nur ein Teil der umfangreichen Funktionen für den sicheren Betrieb von LiPo-Batterien in Ihrem Modell. Es ist äußerst wichtig, dass Sie als Anwender auch sämtliche Anweisungen der Hersteller von Batterie und Ladegerät für sicheres Laden, Betrieb und Lagerung befolgen. Stellen Sie sicher, dass Sie verstanden haben, wie Sie Ihre LiPo-Batterien verwenden müssen. Sollten Sie Fragen zur Verwendung von LiPo-Batterien haben, kontaktieren Sie bitte Ihren Händler vor Ort oder den Batteriehersteller. Zur Erinnerung: alle Batterien sollten am Ende ihrer Lebensdauer recycelt werden.
- Verwenden Sie NUR ein Lithium Polymer (LiPo) Ausgleichs-Ladegerät mit einem Ausgleichsadapter, um LiPo-Batterien aufzuladen. Verwenden Sie nie Ladegeräte oder Lademodi für NiMH- oder NiCad-Batterien, um LiPo-Batterien aufzuladen. Laden Sie die LiPo-Batterien NICHT mit einem Ladegerät für NiMH-Batterien. Verwendung von Ladegeräten oder Lademodi für NiMH- oder NiCd-Batterien wird die Batterien beschädigen und kann Feuer sowie Verletzungen verursachen.
- Laden Sie LiPo-Batterien nie seriell oder parallel. Serielles oder paralleles Laden von Batterien kann zu einer inkorrekten Zellenerkennung durch das Ladegerät und einer inkorrekten Laderate führen, was wiederum ein Überladen, ungleiches Laden der Zellen, Zellenbeschädigung und Feuer verursachen kann.
- Überprüfen Sie Ihre LiPo-Batterien vor dem Ladevorgang IMMER sorgfältig. Achten Sie auf lose Kabel oder Anschlüsse, beschädigte Isolierung, beschädigte Zellhüllen, Schäden durch Schlägeinwirkung, austretende Flüssigkeiten, Anschwellen (ein Zeichen innerer Schäden), Zellverformung, fehlende Beschriftungen oder jegliche andere Beschädigungen oder Unregelmäßigkeiten. Laden und verwenden Sie die Batterie NICHT, wenn Sie eine der oben genannten Bedingungen feststellen. Befolgen Sie die mit der Batterie mitgelieferten Entsorgungshinweise, um eine ordnungsgemäße und sichere Entsorgung der Batterie sicherzustellen.
- Lagern und laden Sie LiPo-Batterien nicht mit oder in der Nähe von anderen Batterien jeglichen Typs, einschließlich anderen LiPo-Batterien.
- Lagern und transportieren Sie LiPo-Batterien kühl und trocken. Nicht unter direkter Sonneneinstrahlung lagern. Achten Sie darauf, dass die Temperatur am Lagerort auf keinen Fall 60° C oder 140° F übersteigt, zum Beispiel im Kofferraum eines Autos, da ansonsten die Zellen beschädigt werden könnten oder die Batterie in Brand geraten könnte.
- Bauen Sie LiPo-Batterien oder Zellen NICHT auseinander.
- Versuchen Sie NICHT, aus losen Zellen Ihren eigenen Batteriepack zu bauen.

**Sicherheitshinweise und Warnungen für alle Batterietypen:**

- Stellen Sie IMMER sicher, dass die Einstellungen des Ladegeräts exakt zum Batterietyp (chemische Eigenschaften), zu den technischen Merkmalen und zu der Konfiguration der zu ladenden Batterie(n) passen, BEVOR Sie Batterien laden.
- Versuchen Sie nicht, aufladbare Batterien (Explosionsgefahr), Batterien mit einer internen Ladeschaltung oder einer Schutzschaltung, Batteriepacks deren Originalkonfiguration verändert wurde, oder Batterien mit fehlenden oder nicht lesbaren Etiketten, bei denen Sie den Batterietyp und die Spezifikationen nicht eindeutig erkennen können.
- Der vom Batteriehersteller empfohlene maximale Ladestrom darf NICHT überschritten werden.
- Stellen Sie sicher, dass offene Batteriekontakte oder Kabel sich NICHT berühren können. Dies führt zu einem Kurzschluss der Batterie und stellt ein Brandrisiko dar.
- Bewahren Sie die Batterie (alle Batterietypen) während des Lade-/Entladevorgangs IMMER in einem feuerhemmenden/feuerfesten Behältnis und auf einer nicht entflammaren Oberfläche wie z.B. Beton auf.
- Betreiben Sie das Ladegerät NICHT im Inneren eines Fahrzeugs. Betreiben Sie das Ladegerät NICHT, während Sie in einem Auto fahren.
- Laden Sie Batterien NIE auf Holz, Stoff, Teppich oder einem anderen entflammaren Material.
- Laden Sie Batterien IMMER in einem gut belüfteten Raum.
- ENTFERNEN Sie brennbare oder entflammare Materialien aus der Umgebung des Ladegeräts.
- Lassen Sie Ladegerät und Batterie während des Ladevorgangs, bzw. immer wenn das Ladegerät mit einer Batterie verbunden und eingeschaltet ist, NICHT unbeaufsichtigt. Bei Zeichen einer Fehlfunktion oder in einem Notfall trennen Sie das Ladegerät sofort von der Stromversorgung und entnehmen Sie die Batterie aus dem Ladegerät.
- Bedienen Sie das Ladegerät NICHT in einem unübersichtlichen Raum und platzieren Sie keine Objekte oben auf dem Ladegerät oder auf der Batterie.
- Wenn eine Batterie oder eine Batteriezelle irgendeine Beschädigung aufweist, darf die Batterie AUF KEINEN FALL geladen, entladen oder verwendet werden.
- Halten Sie einen Feuerlöscher der Klasse D in der Nähe des Ladegeräts bereit.
- Batterien NICHT öffnen, auseinanderbauen, quetschen oder kurz schließen und Batterien oder Batteriezellen NICHT Feuer oder anderen Zündquellen aussetzen. Dadurch können giftige Substanzen freigesetzt werden. Bei Augen- oder Hautkontakt unverzüglich mit viel Wasser ausspülen.
- Wenn eine Batterie beim Laden heiß wird (Temperatur höher als 43°C/ 110°F /), trennen Sie die Batterie unverzüglich vom Ladegerät und beenden Sie den Ladevorgang.
- Lassen Sie die Batterie von dem Laden erst abkühlen.
- Trennen Sie das Ladegerät IMMER von der Spannungsquelle und entnehmen Sie die Batterien, wenn das Ladegerät nicht in Gebrauch ist.
- Trennen Sie die Batterie immer vom Geschwindigkeitsregler, wenn das Modell nicht in Gebrauch ist und wenn es gelagert oder transportiert wird.
- Bauen Sie das Ladegerät NICHT auseinander.
- Entnehmen Sie die Batterie zum Laden aus dem Modell oder Gerät.
- Setzen Sie das Ladegerät NICHT Wasser oder Feuchtigkeit aus.
- Bewahren Sie Batterien IMMER sicher und außerhalb der Reichweite von Kindern und Haustieren auf. Kinder sollten von verantwortungsvollen Erwachsenen veaufsichtigt werden, wenn sie Batterien laden oder handhaben.
- Nickel-Metallhydrid-Batterien (NiMH) müssen recycelt oder getrennt entsorgt werden.
- Gehen Sie IMMER vorsichtig und mit gesundem Menschenverstand mit dem Ladegerät um.

Wir alle bei Traxxas wollen, dass Sie an Ihrem neuen Modell Freude haben und dabei sicher sind. Fahren Sie vernünftig und vorsichtig. Dann wird es aufregend und sicher und Sie und alle um Sie herum werden viel Spaß haben. Wenn Sie nicht auf sichere und vernünftige Weise mit Ihrem Modell umgehen, kann es zu ernsthaften Schäden und Verletzungen führen. Die in dieser Anleitung gegebenen Sicherheitshinweise sollten genau befolgt werden, um einen sicheren Betrieb zu gewährleisten. Sie selbst sind dafür verantwortlich, dass die Anweisungen befolgt und die Sicherheitshinweise eingehalten werden.

Wichtige Punkte

- Ihr Modell ist nicht für den Gebrauch auf öffentlichen Straßen oder in verkehrsreichen Gebieten vorgesehen ist, in denen der Betrieb des Modells im Konflikt mit Fußgängern oder anderen Verkehrsteilnehmern geraten oder diese stören könnte.
- Fahren Sie nie - unter keinen Umständen - wenn viele Menschen um Sie herum sind. Ihr Modell ist sehr schnell und kann ernsthafte Verletzungen verursachen, wenn es mit einer Person kollidiert.
- Da Ihr Modell per Funk gesteuert wird, unterliegt es Funk-Interferenzen aus vielen Quellen, die außerhalb Ihrer Kontrolle liegen. Funk-Interferenzen können vorübergehenden Verlust der Funksteuerung verursachen. Halten Sie deshalb immer einen Sicherheitsabstand nach allen Seiten rund um Ihr Modell ein, um Kollisionen zu vermeiden.
- Der Motor, die Batterie und der Geschwindigkeitsregler können während des Gebrauchs heiß werden. Seien Sie vorsichtig, um sich nicht zu verbrennen.
- Fahren Sie mit Ihrem Modell nicht bei Nacht oder wenn Ihre Sicht auf das Modell behindert oder beeinträchtigt sein könnte.

Geschwindigkeitsregler

Der elektronische Geschwindigkeitsregler Ihres Modells ist ein extrem leistungsfähiges elektronisches Gerät, das hohe Ströme abgeben kann. Befolgen Sie bitte diese Sicherheitshinweise sehr genau, um Schäden am Geschwindigkeitsregler oder anderen Komponenten zu vermeiden.

- **Batterie entnehmen:** Entnehmen Sie immer die Batterie(n) aus dem Geschwindigkeitsregler, wenn er nicht in Gebrauch ist.
- **Isolieren der Kabel:** Isolieren Sie freiliegende Kabel immer mit Schrumpfschläuchen, um Kurzschlüssen vorzubeugen.
- **Erst den Sender einschalten:** Schalten Sie zuerst den Sender an, bevor Sie den Geschwindigkeitsregler anschalten, um ein Durchbrennen und fehlerhaften Betrieb zu vermeiden.

- **Verbrennen Sie sich nicht:** Der elektronische Geschwindigkeitsregler und der Motor können während der Benutzung extrem heiß werden, also achten Sie darauf, sie nicht zu berühren, bis sie abgekühlt sind. Sorgen Sie für genügend Luftbewegung für die Kühlung.
- **Verwenden Sie die werkseitig installierten Originalanschlüsse:** Tauschen Sie weder Batterie- noch Motoranschlüsse. Unsachgemäße Verdrahtung kann zu Bränden oder Schäden am elektronischen Geschwindigkeitsregler führen. Beachten Sie bitte, dass wir bei modifizierten Geschwindigkeitsreglern eine Gebühr für das Neuanschließen berechnen, wenn sie zu einer Reparatur eingeschickt werden.
- **Keine Verpolung:** Der elektronische Geschwindigkeitsregler ist nicht gegen Verpolung geschützt
- **Keine Schottky-Dioden:** Externe Schottky-Dioden sind mit Umkehr-Geschwindigkeitsreglern nicht kompatibel. Verwenden einer Schottky-Diode an Ihrem Traxxas-Geschwindigkeitsregler beschädigt den Regler und führt zum Erlöschen der Garantie.
- Halten Sie die Mindest- und Höchstbegrenzungen des Geschwindigkeitsreglers, die in der Tabelle mit den technischen Daten in der Bedienungsanleitung angegeben sind, immer ein. Wenn Ihr elektronischer Geschwindigkeitsregler mit zwei Batterien betrieben wird, mischen Sie Batterietyp und -kapazität nicht. Verwenden Sie immer nur zwei Batterien gleicher Spannung und gleicher Kapazität. Verwenden ungleicher Batterien kann die Batterien und den Geschwindigkeitsregler beschädigen.

Recycling von Traxxas Power Cell NiMH-Batterien

Traxxas empfiehlt ausdrücklich, die Power Cell NiMH-Batterien am Ende ihrer Lebensdauer dem Recycling zuzuführen. Entsorgen Sie Batterien auf keinen Fall über den Hausmüll. Alle Power Cell NiMH-Batterien tragen das RBRC-Logo (Rechargeable Battery Recycling Corporation) (Vereinigung für das Recycling von aufladbaren Batterien), was anzeigt, dass sie recycelt werden können. Nähere Informationen, wo Sie ein Recycling-Zentrum in Ihrer Nähe finden, erhalten Sie bei Ihrem Händler vor Ort oder auf der Website: www.call2recycle.org (nur für die USA).

Vielen Dank für den Kauf des Traxxas Slash als nicht montiertes Kit. Der Kurzstrecken-Renn-Truck Slash von Traxxas setzt Sie auf den Fahrersitz und verschafft Ihnen intensive hochfliegende Off-Road-Action von Stoßstange zu Stoßstange. Bringen Sie den Nervenkitzel von Rennen mit mehr als 900 PS in Originalgröße und den Kopf-an-Kopf-Wettbewerb auf Ihren eigenen Hinterhof. Der Slash mit Heckantrieb ist speziell gebaut worden, um über Schanzen zu springen und Kurven mit Vollgas zu nehmen. Der Slash geht einen völlig neuen Weg, um Ihre fahrerischen Fähigkeiten auf die Probe zu stellen. Die Einzelradaufhängung an allen vier Rädern und die Rennreifen stellen die Fahr- und Steuererfahrung der echten Welt sorgfältig und so getreu wie möglich nach.

Diese Anleitung beschreibt die Montage des Slash. Außerdem macht diese Anleitung Sie mit den vielen verschiedenen Komponenten und seinem mechanischen Betrieb vertraut. Lesen Sie bitte die Anleitung und untersuchen Sie das Modell aufmerksam, bevor Sie eine der im Kit enthaltenen Tüten mit Teilen öffnen. Wenn Sie aus irgendwelchen Gründen glauben, dass dieses Modell nicht das ist, was Sie wollten, machen Sie bitte nicht weiter. Beachten Sie bitte, dass Ihr Händler auf keinen Fall ein Produkt zurücknehmen oder umtauschen kann, nachdem es schon eingesetzt wurde oder wenn es sich nicht mehr im Originalzustand befindet.

Sollten Sie weitere Fragen zu Ihrem Slash haben, rufen Sie den technischen Support von Traxxas unter 1-888-TRAXXAS an. (1-888-872-9927) (nur innerhalb der USA). (Von außerhalb der USA rufen Sie bitte +1 972-549-3000 an). Unser technischer Support ist von Montag bis Freitag von 08:30 bis 21:00 (US-Central Time - GMT - 6) für Sie da. Technische Unterstützung erhalten Sie auch unter Traxxas.com/support oder per E-Mail an: support@Traxxas.com.

Treten Sie unserer Online-Community mit Tausenden registrierten Mitgliedern auf Traxxas.com bei. Traxxas bietet vollumfänglichen Service, vor-Ort-Reparaturservice um ihre Erwartungen an den Traxxas Service zu erfüllen. Wartungs- und Ersatzteile können Sie direkt bei Traxxas telefonisch oder online auf Traxxas.com bestellen. Sie können Zeit, Versand- und Händlerkosten sparen, indem Sie Ersatzteile von Ihrem örtlichen Händler kaufen. Zögern Sie nicht, uns zu kontaktieren, wenn Sie irgendwelche Unterstützung benötigen. Wir möchten, dass Sie rundum mit Ihrem Modell zufrieden sind.

MONTAGETIPPS

Für die Montage dieses Kits benötigen Sie eine große ebene Arbeitsfläche, auf der Sie genügend Raum zum Bauen haben. Vergewissern Sie sich, dass Sie Ihre Arbeit an dem Platz verteilt liegen lassen können und nicht wegräumen müssen, wenn Sie eine Pause machen wollen. Nehmen Sie sich genügend Zeit für die Montage dieses Kits, die Dauer variiert je nach Anwender. Erfahrene Modellbauer benötigen eventuell 4 bis 5 Stunden für die Montage dieses Kits, während andere vielleicht das gesamte Wochenende

damit verbringen werden. Sie sollten sich einfach so viel Zeit nehmen, wie Sie benötigen, um Ihr Modell richtig zu bauen und einzustellen.

Bei der Erkundung des Inhalts der Verpackung haben Sie viele Tüten mit kleinen Teilen bemerkt. Öffnen Sie immer nur jeweils eine Tüte. Um die Teile organisiert zu halten, verwenden Sie kleine Pappteller oder mehrere größere Kunststoffteller mit Trennwänden, um die Teile aufzubewahren. Beschriften Sie die Pappteller und schütten Sie dann den Inhalt der Tüten darauf. So liegen die Teile offen bereit und Sie können Sie jederzeit einfach finden. Die Teller verhindern außerdem, dass kleine Teile vom Tisch rollen können.

Lesen Sie bitte den Text neben jeder Abbildung. Der Text enthält wichtige Informationen, wie zum Beispiel Montageschritte, Schraubengrößen und Teilenummern. Beachten Sie außerdem sämtliche Hinweise, die hinter manchen Schritte stehen. Bevor Sie versuchen, mit Ihrem neu montierten Modell zu fahren, lesen Sie bitte alle Anweisungen und Vorsichtsmaßnahmen in der Bedienungsanleitung. Die Bedienungsanleitung für den Slash und die Anleitungen für sämtliche Traxxas-Modelle stehen auf Traxxas.com zum Download bereit.

Denken Sie immer daran, dass Sie nicht allein sind, wenn Sie Ihr Traxxas-Modell zusammen bauen. Wenn Sie Fragen oder Probleme haben, rufen Sie den technischen Support von Traxxas unter 1-888-TRAXXAS an. (1-888-872-9927) (nur innerhalb der USA). (Von außerhalb der USA rufen Sie bitte +1 972-549-3000 an). Unser technischer Support ist von Montag bis Freitag von 08:30 bis 21:00 (US-Central Time - GMT - 6) für Sie da.

DINGE, DIE SIE BENÖTIGEN

Einige der Werkzeuge, die Sie eventuell für Wartungs- und Reparaturarbeiten an Ihrem Modell benötigen, sind im Lieferumfang enthalten. Dazu zählen:

- Antennenmutterschlüssel
- 1,5 mm "L"-Schlüssel
- Spannschraubenschlüssel
- 2,0 mm "T"-Schlüssel
- 4-Wege-Schlüssel
- 2,5 mm "T"-Schlüssel

Erforderlich, aber nicht im Lieferumfang enthalten:

- Kreuzschlitzschraubendreher
- 4 AA Alkaline-Batterien
- NiMH-Batterie-Pack oder LiPo-Batterie-Pack
- NiMH/LiPo Batterieladegerät
- Schutzbrille
- Spitzzange
- Lack für funkferngesteuerten Modellen für Karosserien aus Polycarbonat

Die folgenden Artikel sind für den Betrieb Ihres Modells nicht erforderlich. Es kann sich aber immer als hilfreich erweisen, Sie im Werkzeugkasten eines funkferngesteuerten Modells zu haben:

- Sechskantschraubenschlüssel
(Sehr empfehlenswert für die Montage des Kits)
- Hobbymesser
- Seitenschneider
- Traxxas Ultra Premium Reifenkleber (Teilenr. 6468) (CA Kleber)

Diese Artikel können Sie bei Ihrem Händler erwerben.

ANWEISUNGEN FÜR DAS FUNKSYSTEM

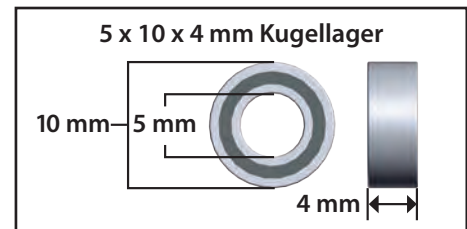
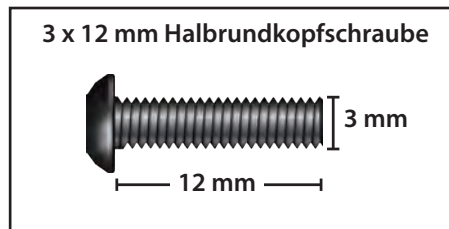
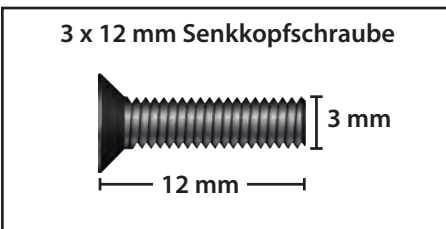
Das Funksystem Traxxas TQ 2,4GHz wird als nicht montierter Kit geliefert. Eine komplette Anleitung für die Montage des Funksystems ist in der Bedienungsanleitung des Stampede 4X4 enthalten. Die Bedienungsanleitung für den Stampede 4X4 und die Anleitungen für sämtliche Traxxas-Modelle stehen auf Traxxas.com zum Download bereit.

GARANTIEERKLÄRUNG












Wir haben beim Entwurf und bei der Materialauswahl alle angemessenen Anstrengungen unternommen, damit Ihr Modell so haltbar wie möglich wird und das Gewicht dennoch ein gutes Handling ermöglicht. Da dieses Modell für den Betrieb unter schwierigen Bedingungen vorgesehen ist, können wir keine Garantie, weder ausdrücklich noch stillschweigend, bezüglich der Langlebigkeit der Teile geben. Wenn Sie feststellen, dass ein Teil einen Defekt im Material oder in der Verarbeitung aufweist, senden Sie uns das Teil bitte zurück, **BEVOR ES VERWENDET WIRD**, und wir werden es kostenlos ersetzen. Schäden aufgrund übermäßiger Gewalt, Missbrauch, Vernachlässigung oder Nichtbeachten der Vorsichtsmaßnahmen in der mit dem Modell mitgelieferten Literatur führen zum Erlöschen der Garantie.

BESCHREIBUNGEN DER TEILE

Die nachstehende Tabelle soll Ihnen helfen, die vielen verschiedenen Größen und Typen der bei der Montage dieses Modells verwendeten Teile zu identifizieren. Beachten Sie bitte den Unterschied zwischen den Längenmaßen der Rundkopf- und der Senkkopfschraube. Mit dem Lineal unten auf jeder Seite können Sie die Länge der Schrauben in Millimetern messen.



ABKÜRZUNGEN

	CCS	Senkkopfschraube		GS	Gewindestift (Madenschraube)
	CS	Abschlusschraube		PTW	PTFE-Unterlegscheibe
	FCS	Flachsenkopfschraube		MW	Metall-Unterlegscheibe
	BCS	Halbrundschraube		E	E-Clip
	CSS	Ansatzschraube		BB	Kugellager
	NL	Nylon-Sicherungsmutter			

SYMBOLBESCHREIBUNGEN

Es gibt Symbole in dieser Montageanleitung, die bestimmte, während der Montage erforderlichen Aktionen anzeigen.

Weiß: Silikon



Dunkel: Schwarz Lithium

Fetttube

Tragen Sie das mitgelieferte Fett auf das bezeichnete Teil auf.



Drehsymbol

Zeigt an, dass das Teil gedreht oder umgedreht werden muss.



Ölflasche

Verwenden Sie das mitgelieferte Stoßdämpferöl.

x2

Wiederholungssymbol

Wiederholen Sie den Schritt so oft wie angegeben.

x4



Symbol Optionales Teilern.

Optionales Teilern. verfügbar: Sehen Sie bitte in der mitgelieferten Teileliste nach.



Symbol Aluminiumteil

Aluminiumzubehörteil verfügbar. Sehen Sie bitte in der mitgelieferten Teileliste nach.

DIFFERENTIALTASCHE

Differentialgehäuse mit
Stahlzahnkranz

Abdeckplatte des
Differentialgetriebes

Sonnenrad (2)



2,5 x 8,8 mm Stift



Planetenzahnrad (4)



2,5 x 15,8 mm Stift (4)

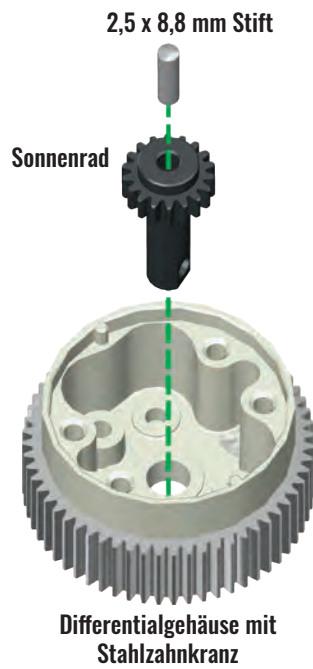


2,6 x 8 mm
Senkkopfschraube (4)

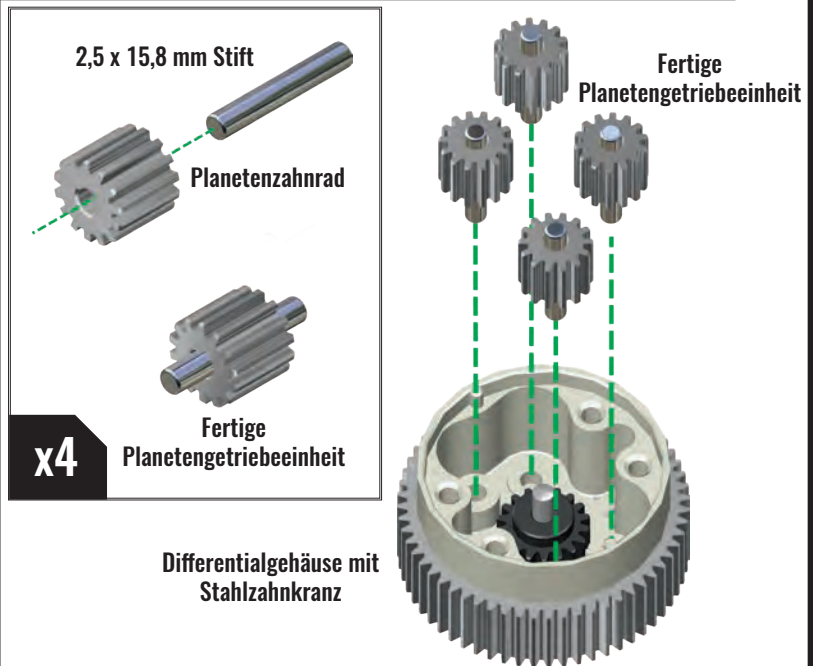


Schwarzes Lithiumfett

A1. Sonnenrad am Differential- gehäuse anbringen



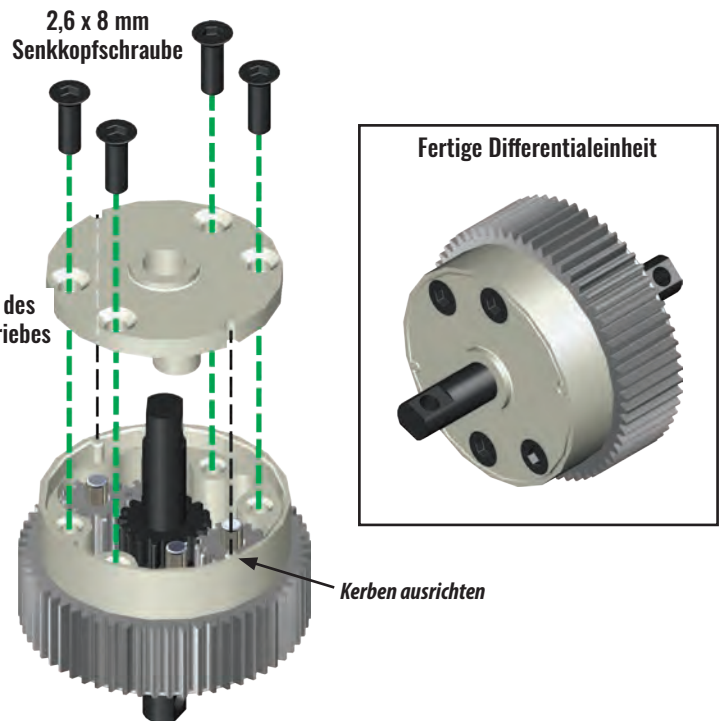
A2. Planetenzahnräder montieren und in das Differentialgehäuse einbauen



A3. Verbleibendes Sonnenrad am Differentialgehäuse anbringen



A4. Montage der Differential-Abdeckplatte



STOBDÄMPFERTASCHE

B1. Vordere und hintere Stoßdämpfer montieren

x4

- Stoßdämpfern
- Silikon-Stoßdämpferöl
- Vordere Stoßdämpferfedern (kurz)
- Hintere Stoßdämpferfedern (lang)
- Obere Federhalter (4)
- Untere Federhalter (4)
- Vorspannungsscheibe (2)

1

Lösen Sie die Abdeckung

2

Mit Stoßdämpferöl füllen

3 mm (1/8")

3

Schieben Sie den Kolben langsam, damit überschüssige Luft entweichen kann, lassen Sie ihn dann einige Minuten ruhen, bis alle Blasen entwichen sind.

4

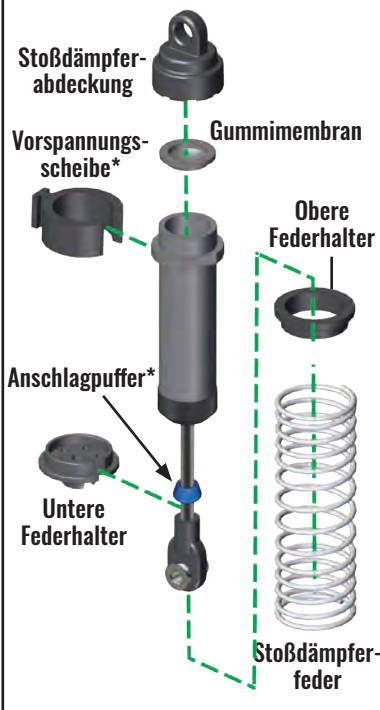
1,5 mm (1/16")

Füllen Sie gegebenenfalls Öl nach, um den richtigen Füllstand zu erreichen. Vergewissern Sie sich, dass der Kolben von Öl abgedeckt ist, um zu verhindern, dass Luft in den Stoßdämpfer gezogen wird.

5

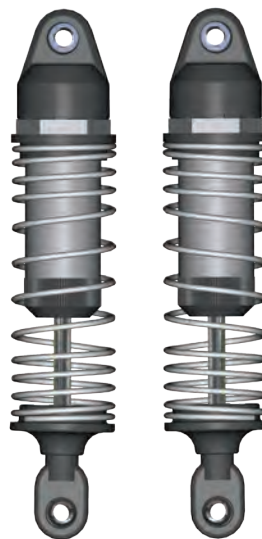
Hinweis: Welle sollte komplett komprimiert sein, wenn die Abdeckung installiert wird.

Explosionszeichnung Stoßdämpfer

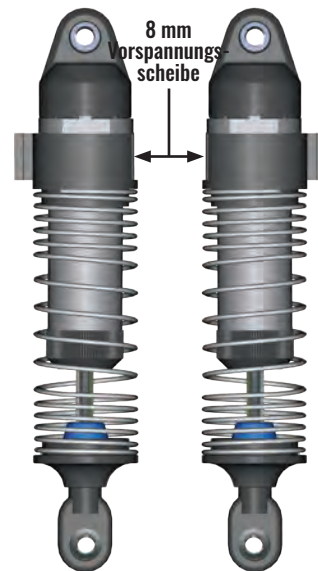


Betätigen Sie den Stoßdämpfer, um sicherzustellen, dass die Welle vollständig zusammen gedrückt wird. Falls nicht, ist zu viel Öl eingefüllt.

Vordere Stoßdämpfer, montiert



Hintere Stoßdämpfer, montiert



*8 mm Vorspannungsscheibe und Anschlagpuffer nur an den hinteren Stoßdämpfern

ZUBEHÖR

- A** Aluminiumzubehörteil
Aluminiumstoßdämpfer-abdeckungen
3767A - Blaue
3767G - Grün
3767X - Rot
- O** Optionales Teil
Stoßdämpferschäfte
aus Titan-Nitrid
1664T Lang
2656T XX-lang

C. HINTERMODULBAUGRUPPE

GETRIEBETASCHE

C1. 5 x 11 x 4 mm Lager in die Getriebehälften einsetzen

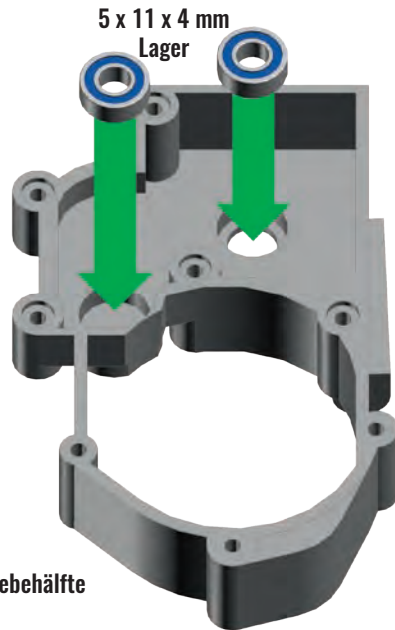
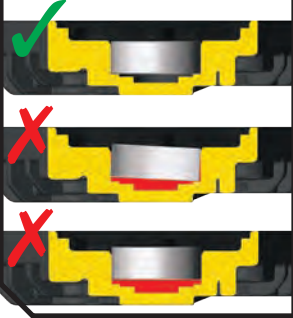
Getriebehälften
(links & rechts)

5 x 11 x 4 mm Lager (4)

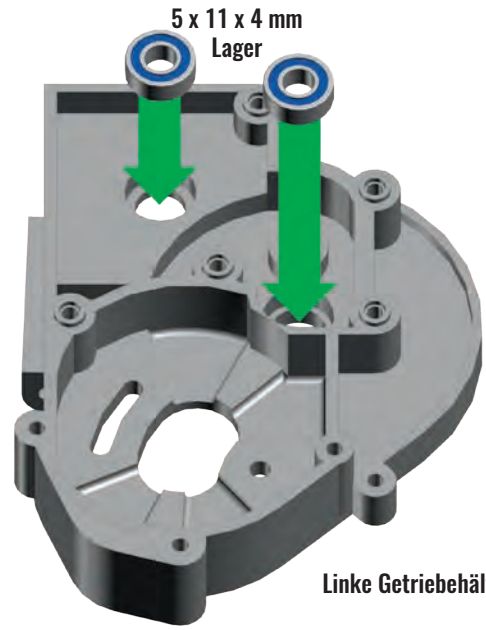


Hinweis: Lagersitz

Drücken Sie den Lagersitz fest nach unten, um sicherzustellen, dass die Lager richtig sitzen.



Rechte Getriebehälfte



Linke Getriebehälfte

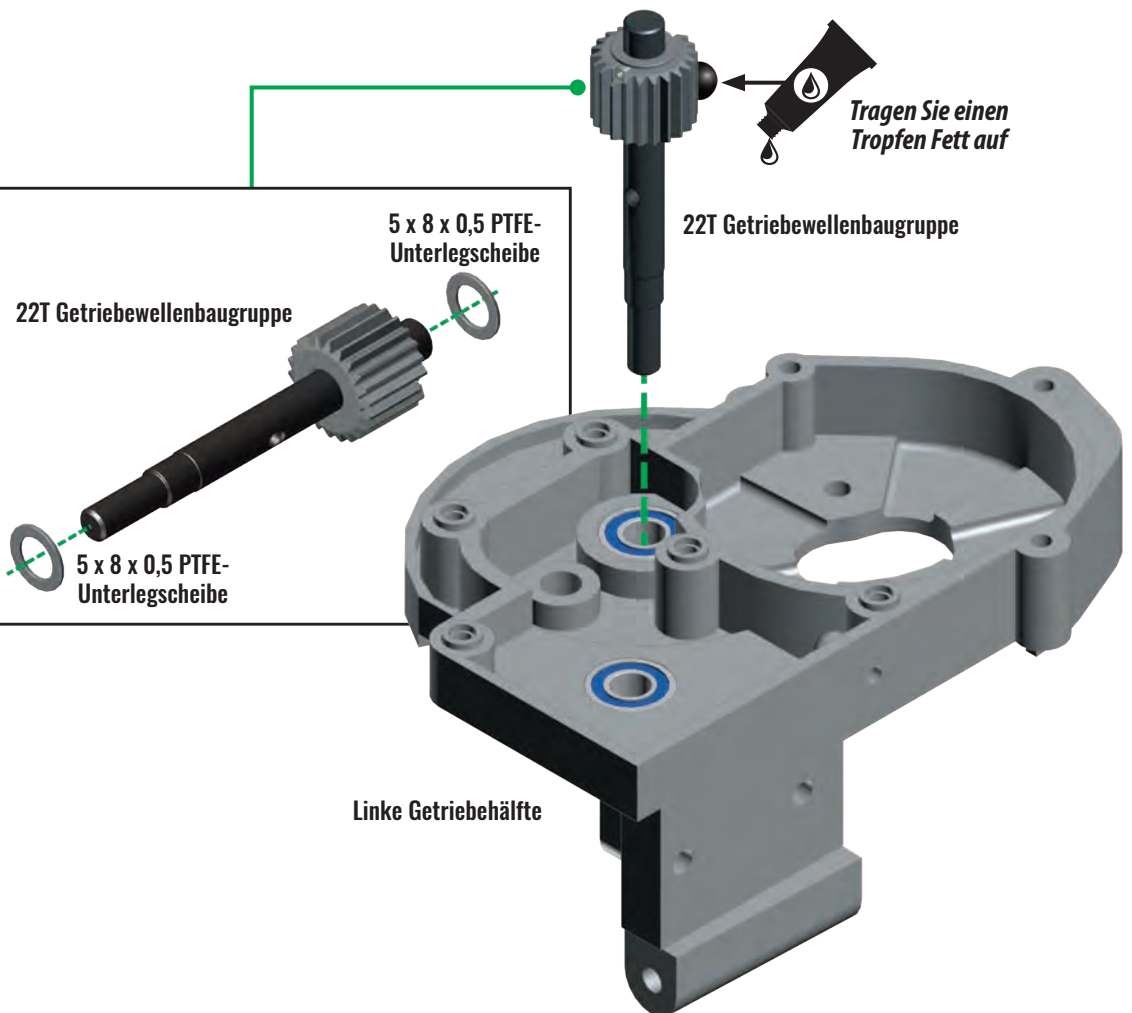
GETRIEBETASCHE

C2. 5 x 8 x 0,5 Unterlegscheiben auf der Getriebewellenbaugruppe anbringen und in linke Getriebehälfte einbauen

22T Getriebewellenbaugruppe



5 x 8 x 0,5
PTFE-Unterlegscheibe (2)



Tragen Sie einen Tropfen Fett auf

22T Getriebewellenbaugruppe

5 x 8 x 0,5 PTFE-Unterlegscheibe

22T Getriebewellenbaugruppe

5 x 8 x 0,5 PTFE-Unterlegscheibe

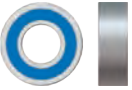
Linke Getriebehälfte

DIFFERENTIALTASCHE

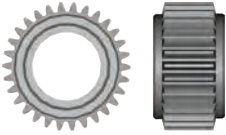
Schwarzes Lithiumfett

GETRIEBETASCHE

5 x 11 x 4 mm Lager (2)



30T Laufradwelle



Laufradwelle



5 x 8 x 0,5 PTFE-Unterlegscheiber (2)



DIFFERENTIALTASCHE

Schwarzes Lithiumfett

C3. Assemble idler gear shaft and install idler gear shaft assembly into left gear box half

1.

30T Laufradwelle

5 x 11 x 4 mm Lager

5 x 11 x 4 mm Lager

2.

Laufradwelle

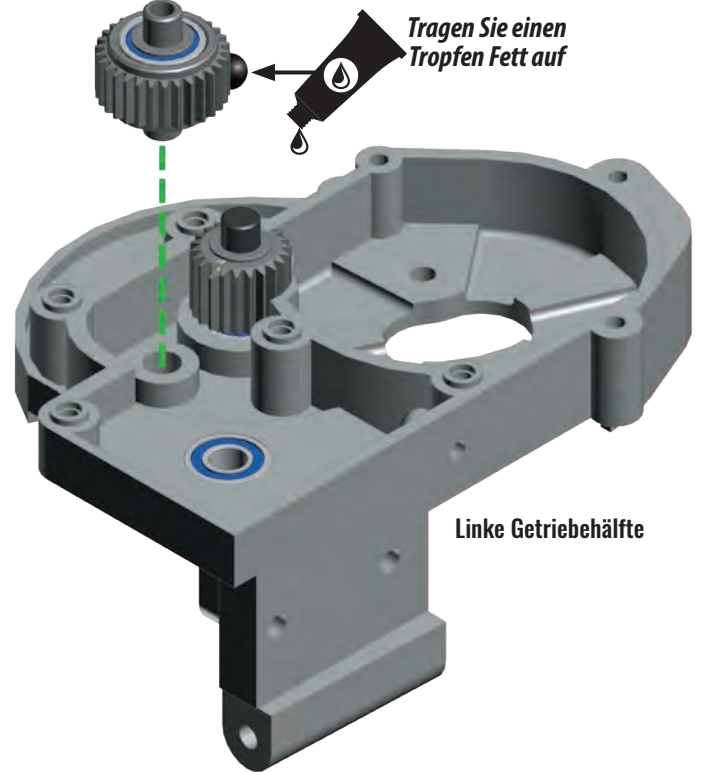
3.

5 x 8 x 0,5 PTFE-Unterlegscheibe

5 x 8 x 0,5 PTFE-Unterlegscheibe

30T Laufradwellenbaugruppe

Tragen Sie einen Tropfen Fett auf



Linke Getriebehälfte

GETRIEBETASCHE

3 x 23 mm Halbrundkopfschraube (5)



3 x 20 mm Halbrundkopfschraube



Schwarzes Klebeband

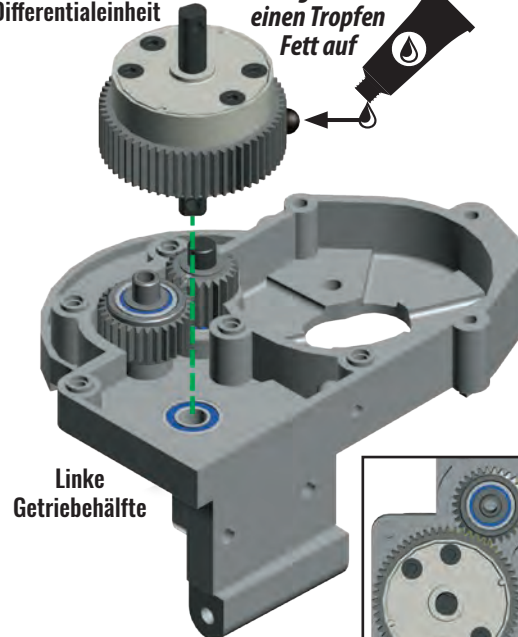
DIFFERENTIALTASCHE

Schwarzes Lithiumfett

C4. Differentialbaugruppe in linke Getriebehälfte einbauen

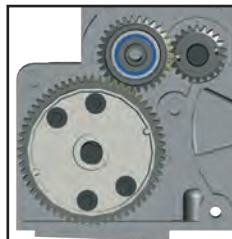
Fertige Differentialeinheit

Tragen Sie einen Tropfen Fett auf



Linke Getriebehälfte

Hinweis: Stellen Sie sicher, dass die Zahnräder ineinandergreifen



C5. Getriebegehäuse montieren

3 x 23 mm Halbrundkopfschraube

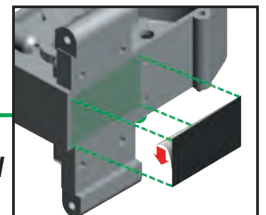
3 x 23 mm Halbrundkopfschraube

3 x 20 mm Halbrundkopfschraube

Rechte Getriebehälfte

Linke Getriebehälfte

Enthaltenes schwarzes Klebeband am Boden des Getriebegehäuses anbringen



GETRIEBETASCHE

3 x 8 mm Flachkopfschraube (2)



Fester Zahnradadapter



ELEKTRONIKBEUTEL

Titan 12T Motor

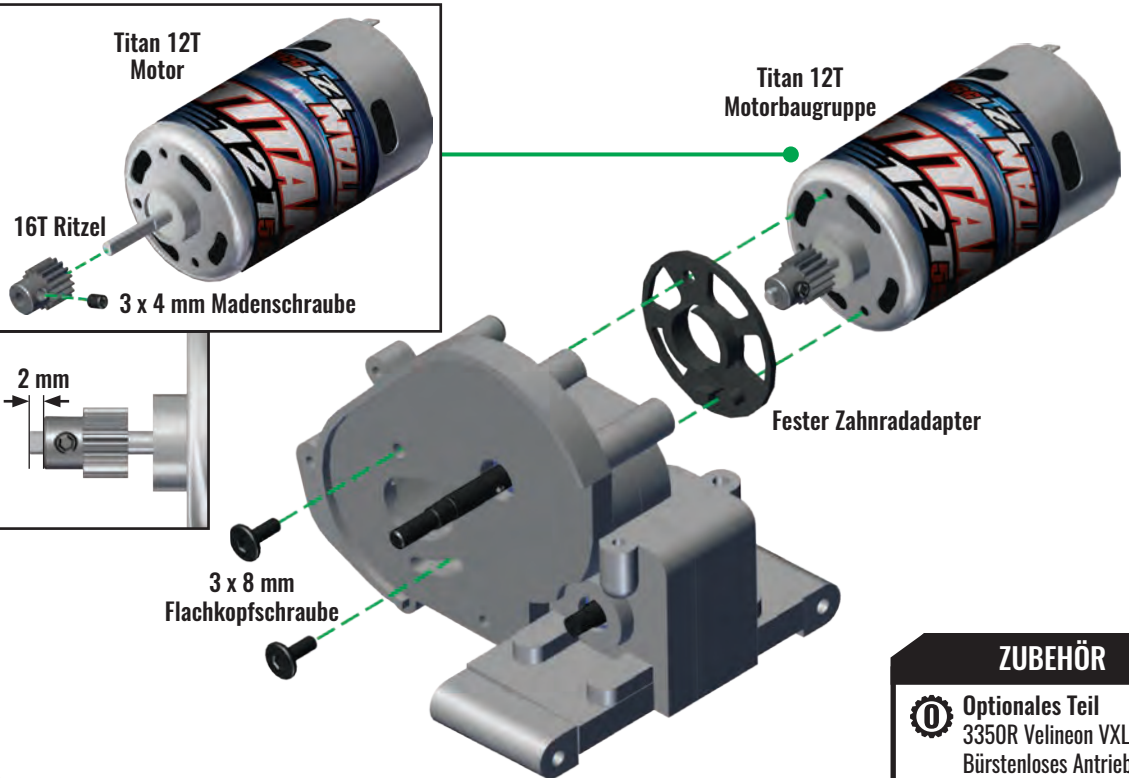
16T Ritzel



3 x 4 mm Madenschraube



C6. Install pinion gear onto motor and install motor into transmission case



ZUBEHÖR

0 Optionales Teil
3350R Velineon VXL-3s
Bürstenloses Antriebssystem

GETRIEBETASCHE

C7. Rutschkupplung und Zahnrad auf der Eingangswelle montieren

Rutschkupplungsfeder

Stahlscheibe der Rutschkupplung

Druckplatte der Rutschkupplung

Rutschkupplungsnahe

2 x 10 mm Stift



5 x 11 x 4 mm Lager



Frikionsmatte der Rutschkupplung (3)



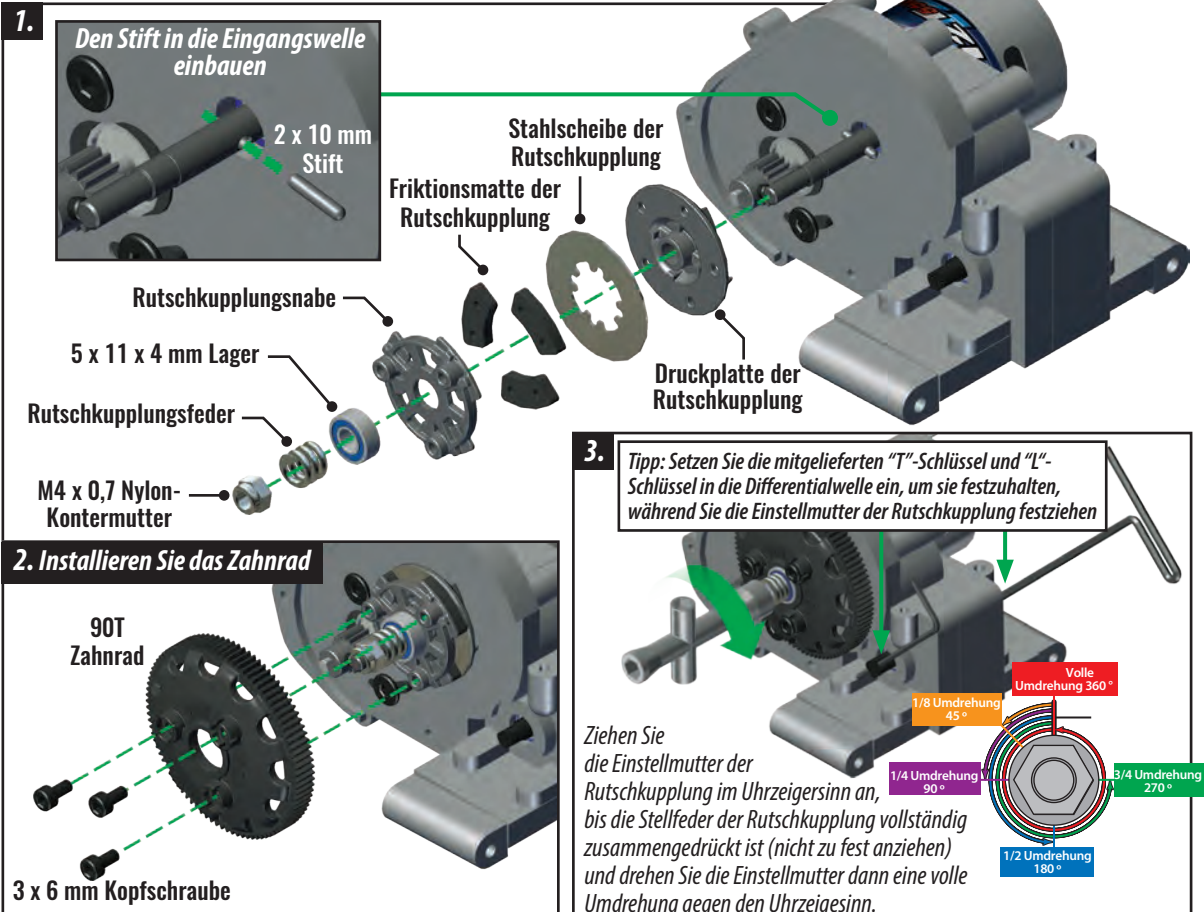
M4 x 0,7 Nylon-Kontermutter



3 x 6 mm Kopfschraube (3)



90T Zahnrad



GETRIEBETASCHE

C8. Getriebeabdeckung auf Getriebegehäuse montieren

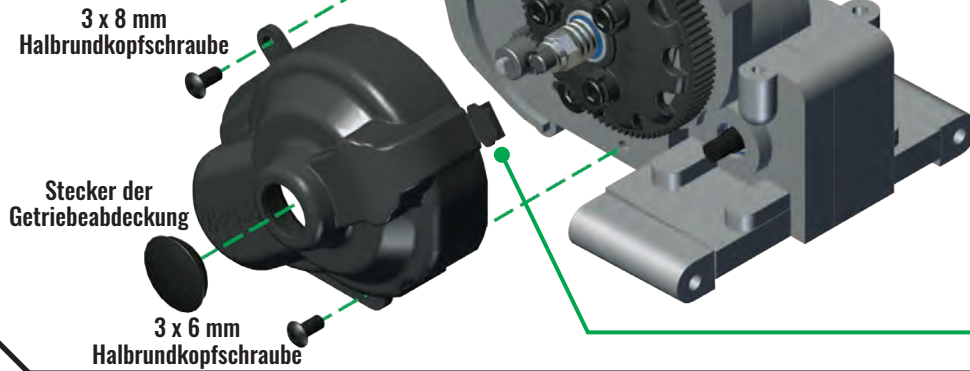
Getriebeabdeckung

Stecker der
Getriebeabdeckung

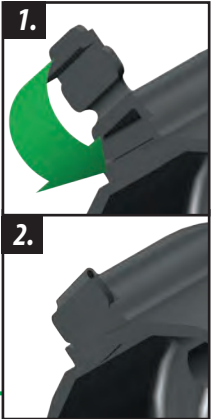
3 x 6 mm
Halbrundkopfschraube



3 x 8 mm
Halbrundkopfschraube



Zahnradabdeckung
vor der Installation
einklappen

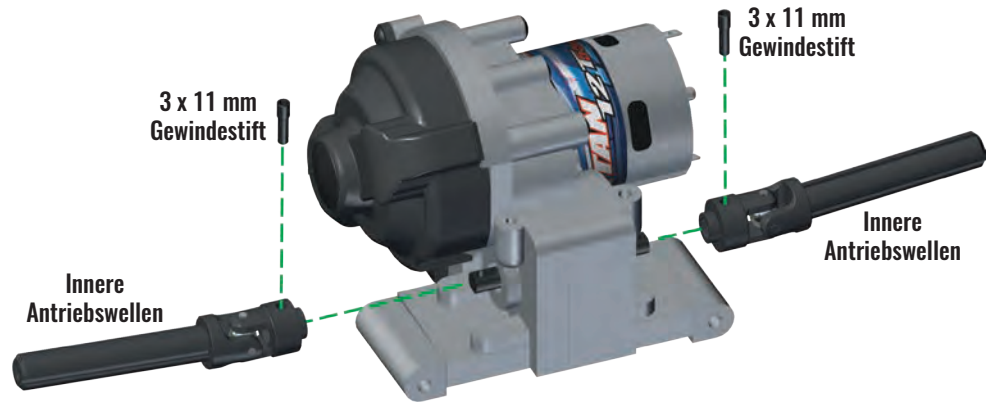


GETRIEBETASCHE

C9. Innere Antriebswellen auf dem Getriebegehäuse installieren

Inner Driveshafts

3 x 11 mm Gewindestift (2)



ZUBEHÖR

Optionales Teil
6852R CV-
Antriebswellen

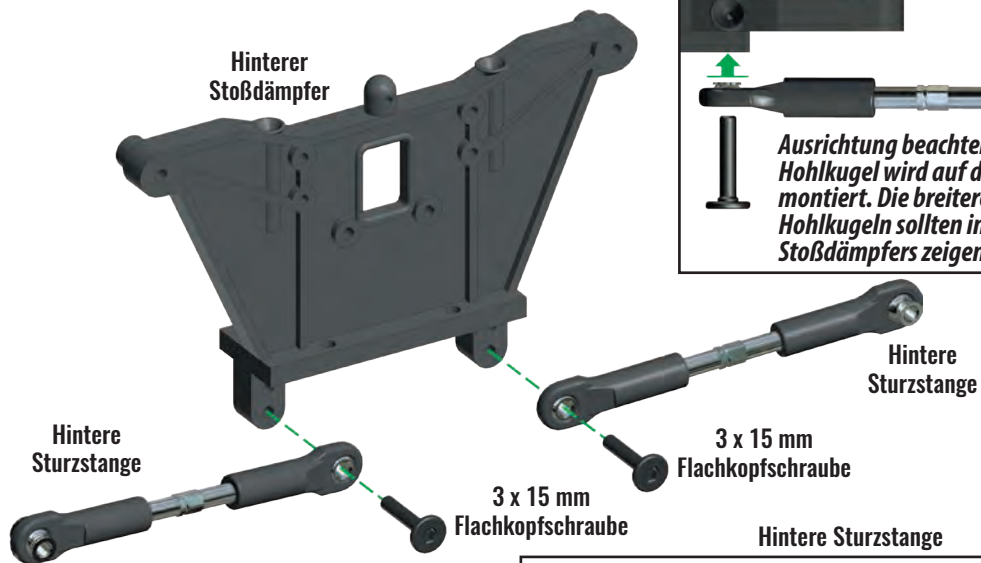
HINTERE AUFHÄNGUNGS- VERBINDUNGSTASCHE

C10. Die Sturzstangen am hinteren Stoßdämpfer anbringen

Hinterer Stoßdämpfer

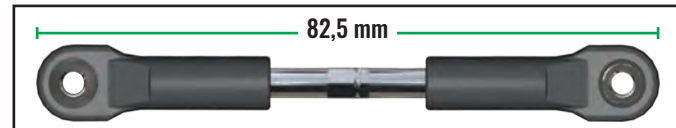
Hinterere Sturzstangen (2)

3 x 15 mm
Flachkopfschraube (2)



ZUBEHÖR

Aluminiumzubehörteil
3737 Rote Sturzstangen
3737A Blaue Sturzstangen

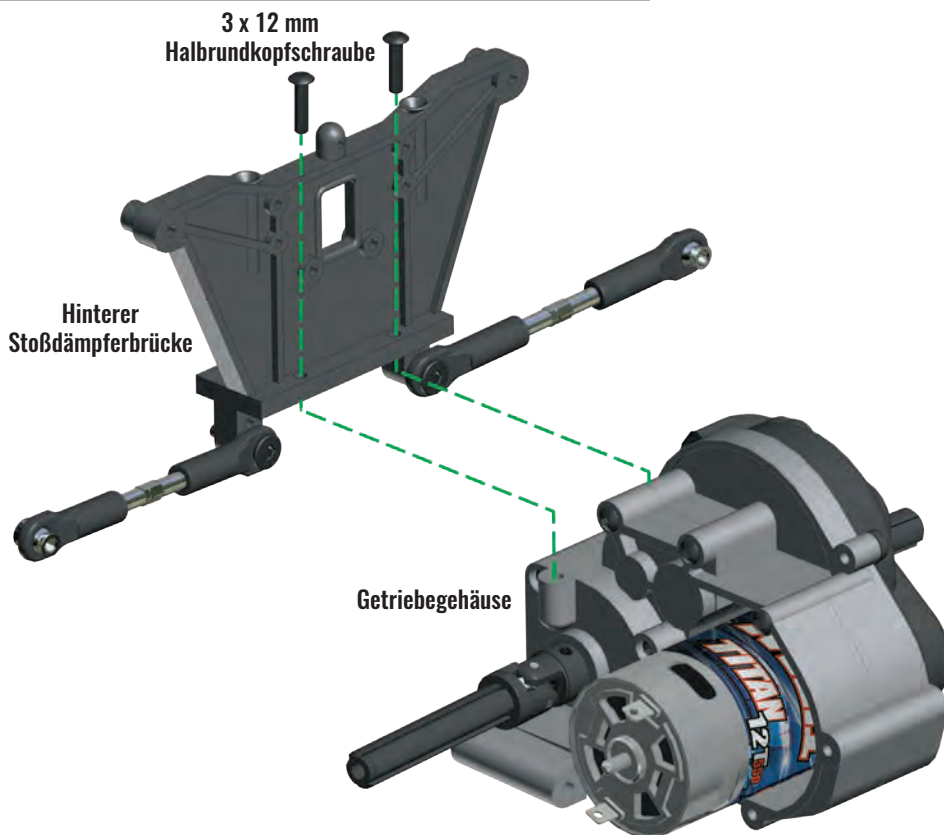


HINTERE AUFHÄNGUNGS- VERBINDUNGSTASCHE

3 x 12 mm
Halbrundkopfschraube (2)



C11. Den hinteren Stoßdämpferbrücke am Getriebegehäuse anbringen



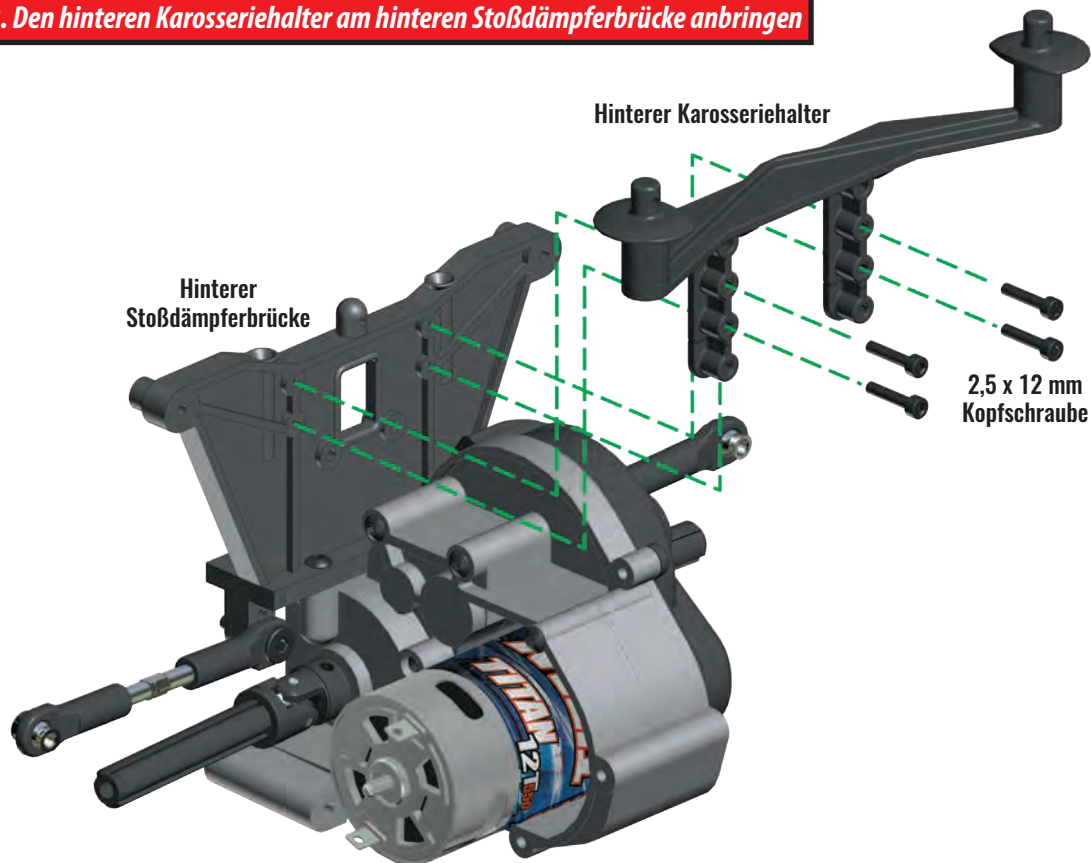
HINTERE AUFHÄNGUNGS- VERBINDUNGSTASCHE

Hinterer Karosseriehalter

2,5 x 12 mm Kopfschraube (4)



C12. Den hinteren Karosseriehalter am hinteren Stoßdämpferbrücke anbringen



HINTERE AUFHÄNGUNGS-VERBINDUNGSTASCHE

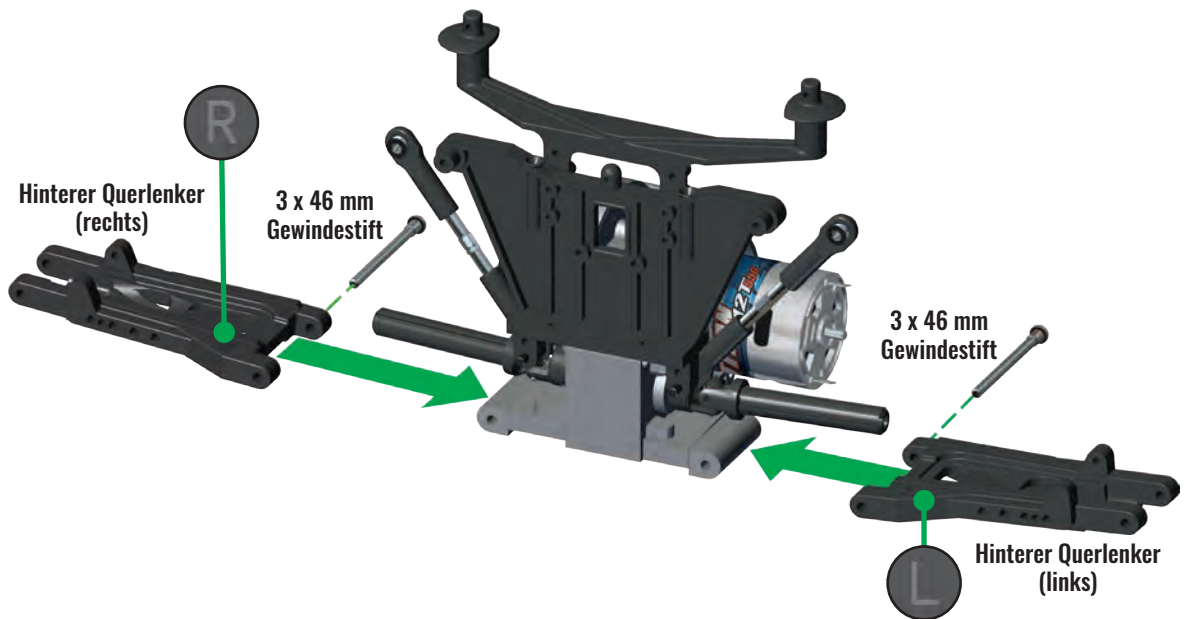
Hinterer Querlenker
(links und rechts)
3 x 46 mm Gewindestift (2)



ZUBEHÖR

O Optionales Teil
Schwerlast-Querlenker
(verschiedene Farben;
siehe Liste der
enthaltenen Teile)

C13. Die hinteren Querlenker am Getriebegehäuse anbringen



HINTERE AUFHÄNGUNGS-VERBINDUNGSTASCHE

C14. Äußere Antriebswellen und Nabe montieren

Hinterer Achsräger (2)
Äußere Antriebswelle mit
Achsschenkel (2)
5 x 11 x 4 mm Lager (4)
2 x 10 mm Achsschenkelstift (2)

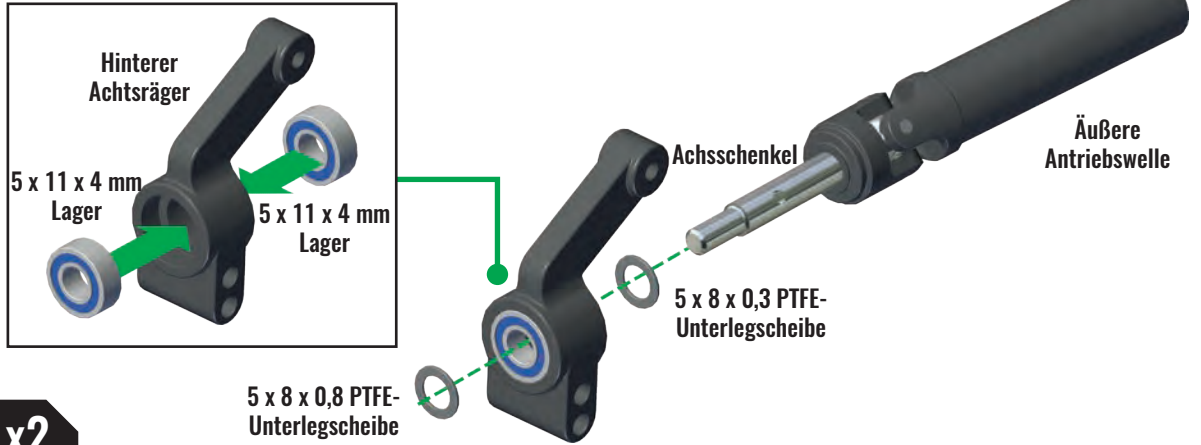


Sechskant-Radnabe (2)

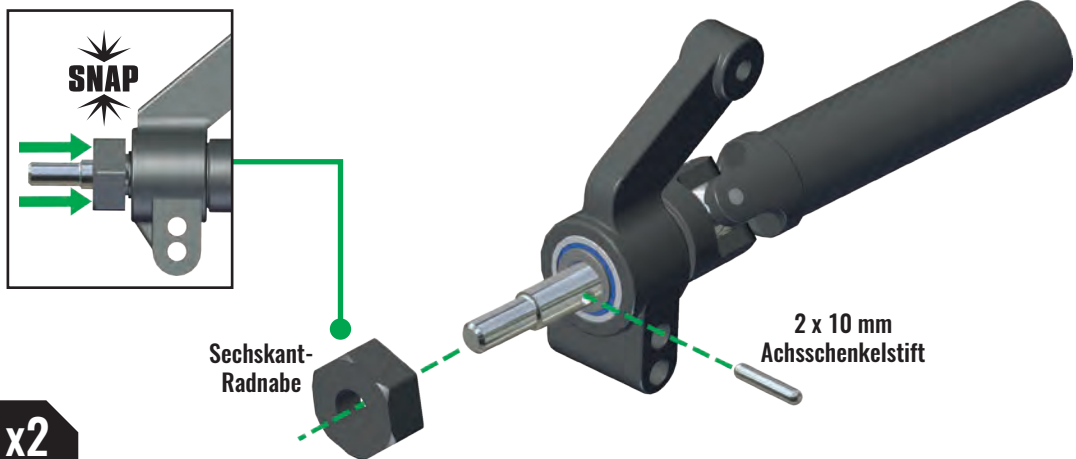


5 x 8 x 0,8 PTFE-
Unterlegscheibe (2)

5 x 8 x 0,3 PTFE-
Unterlegscheibe (2)



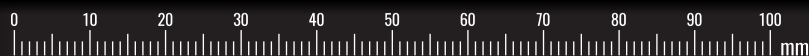
x2



x2

ZUBEHÖR

A Aluminiumzubehörteil
Hintere Achsträger
3652A Blau
3652X Rot
3652G Grün
3652P Rosa



HINTERE AUFHÄNGUNGS- VERBINDUNGSTASCHE

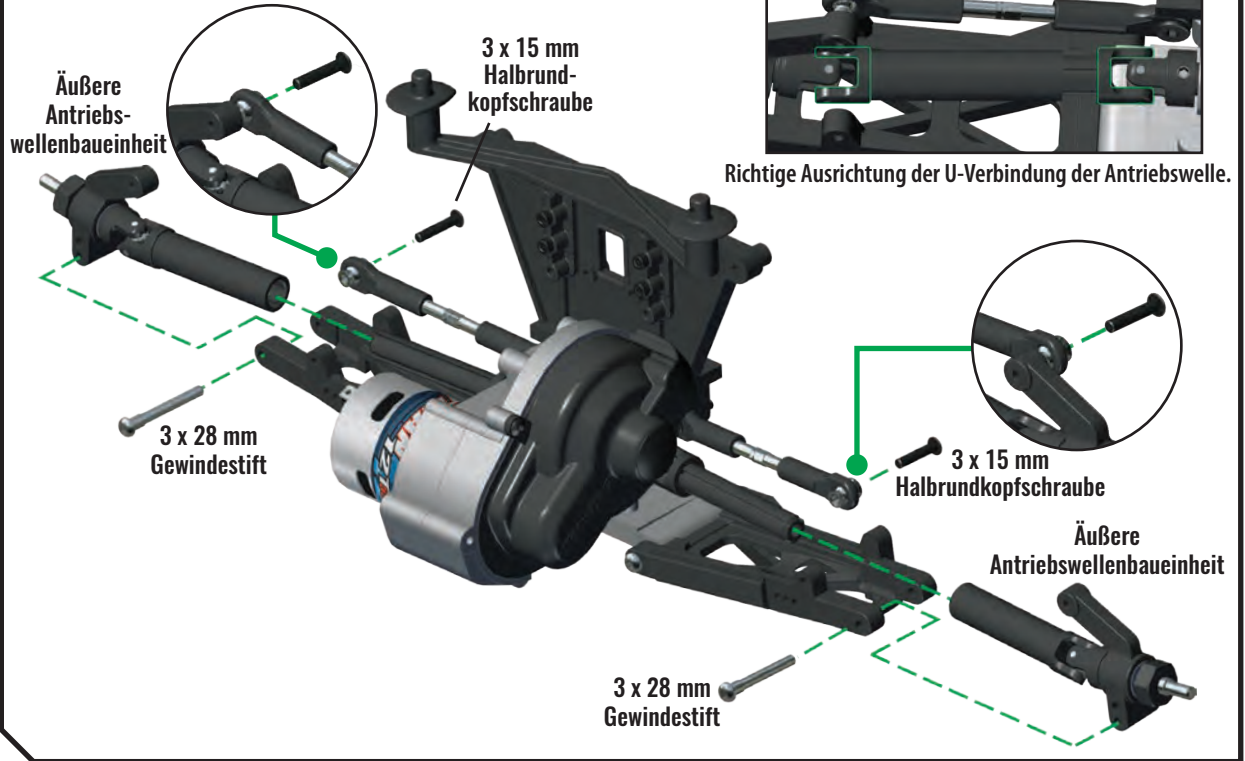
3 x 28 mm Gewindestift (2)



3 x 15 mm
Halbrundkopfschraube (2)



C15. Äußere Antriebswellen-Baugruppen installieren



HINTERE AUFHÄNGUNGS- VERBINDUNGSTASCHE

Hinterer Unterfahrschutz

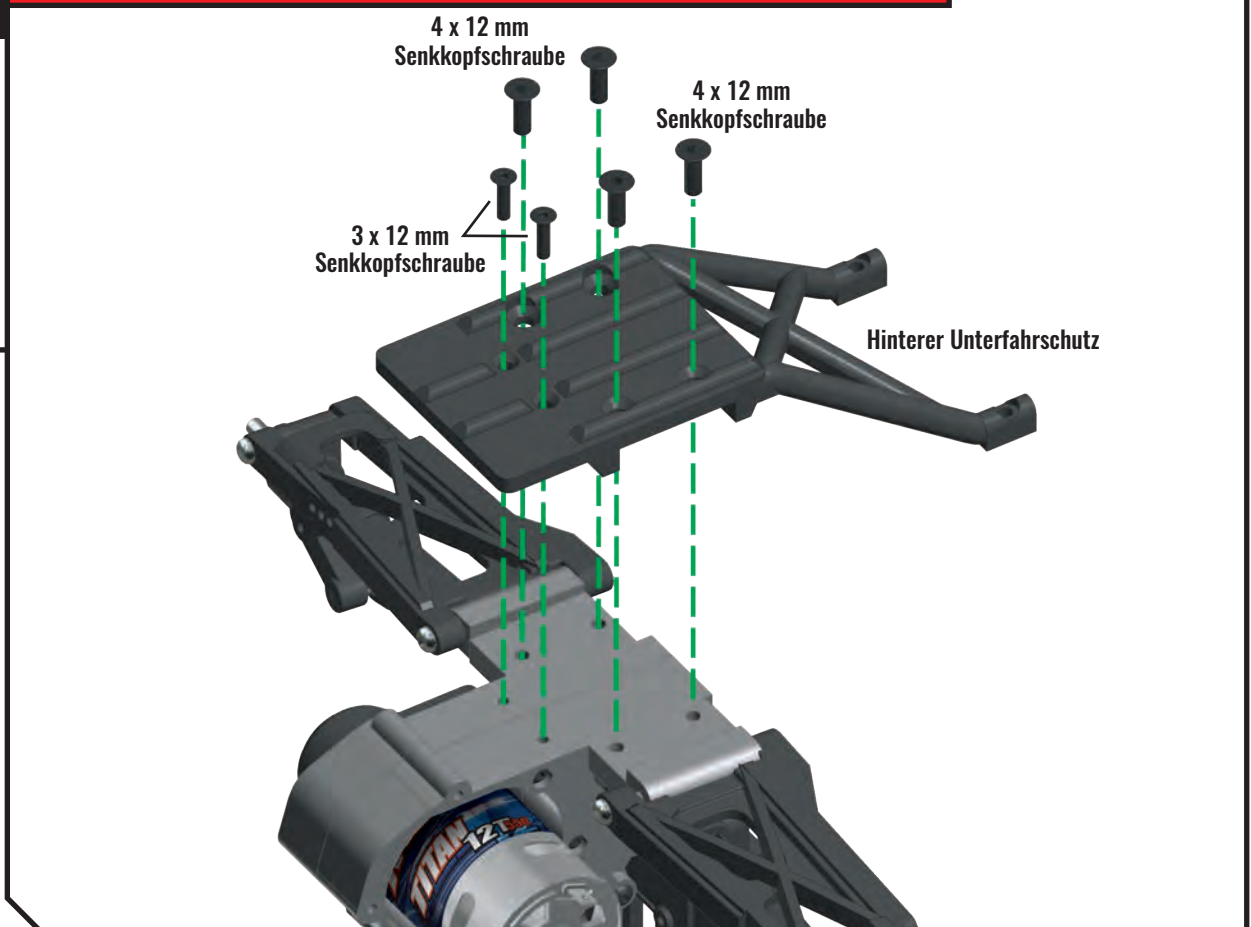
4 x 12 mm
Senkkopfschraube (4)



3 x 12 mm
Senkkopfschraube (2)



C16. Den hinteren Unterfahrschutz an der Unterseite des Getriebegehäuses anbringen



**HINTERE AUFHÄNGUNGS-
VERBINDUNGSTASCHE**

Wheelie-Stützenhalterung

3 x 40 mm
Halbrundkopfschraube



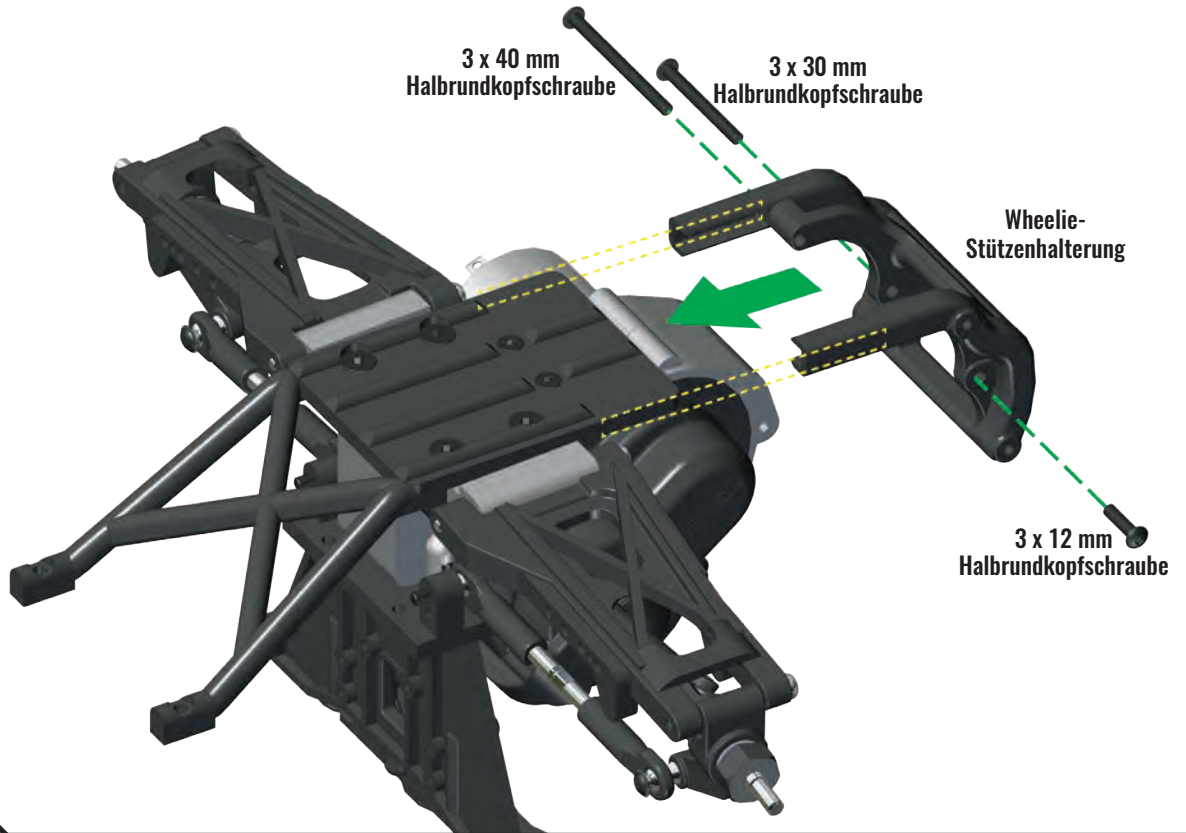
3 x 30 mm
Halbrundkopfschraube



3 x 12 mm
Halbrundkopfschraube



C17. Wheelie-Stützenhalterung anbringen



**HINTERE AUFHÄNGUNGS-
VERBINDUNGSTASCHE**

Hinterer Stoßfänger

Hinterer Stoßfängerklammer

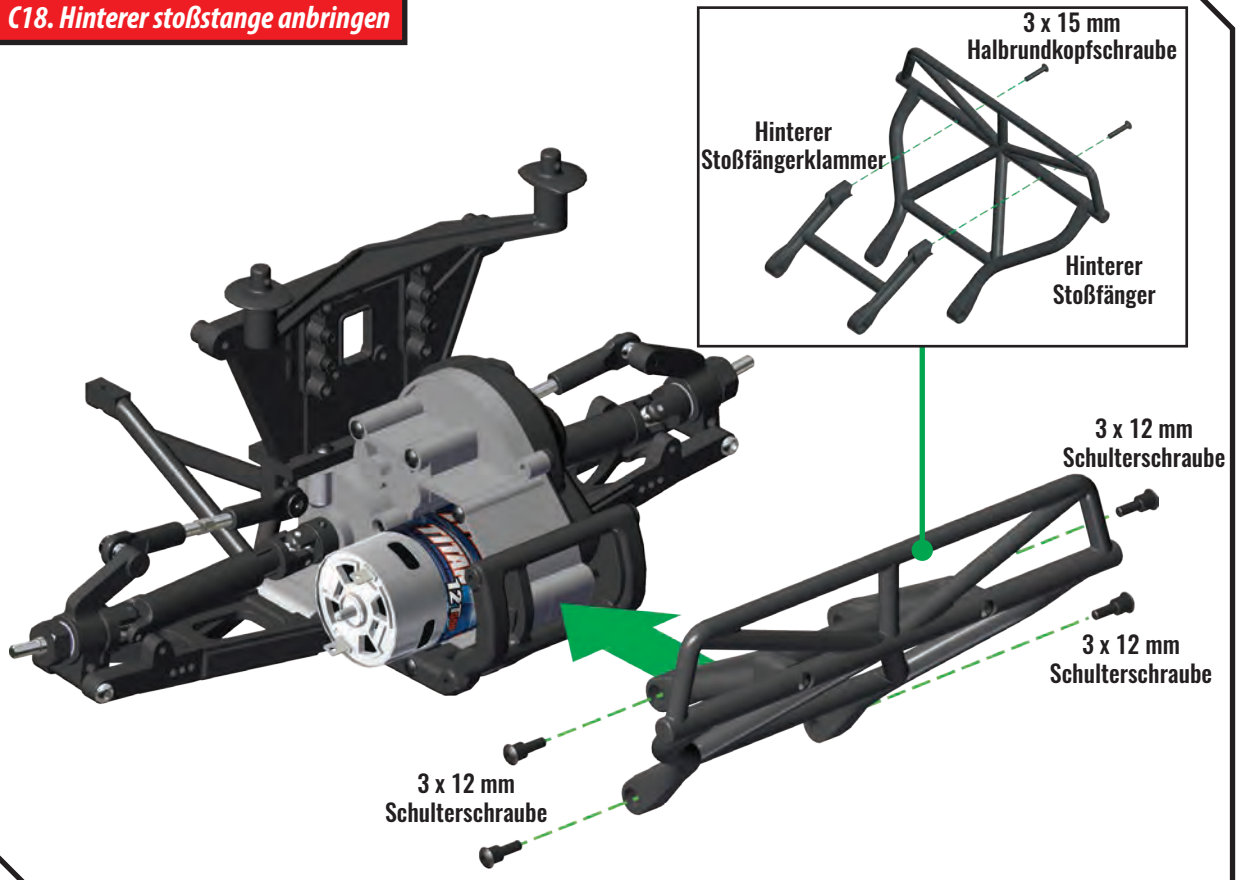
3 x 15 mm
Halbrundkopfschraube (2)



3 x 12 mm
Schulderschraube (4)



C18. Hinterer stoßstange anbringen



HINTERE AUFHÄNGUNGS- VERBINDUNGSTASCHE

3 x 14 mm
Halbrundkopfschraube (2)



3 x 15 mm
Halbrundkopfschraube (2)



C19. Hintere Stoßdämpfer anbringen

3 x 14 mm
Halbrundkopfschraube

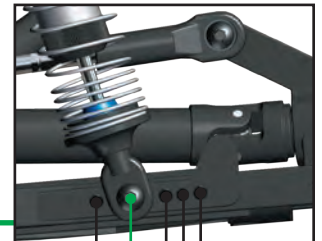


3 x 14 mm
Halbrund-
kopfschraube

3 x 15 mm
Halbrundkopfschraube



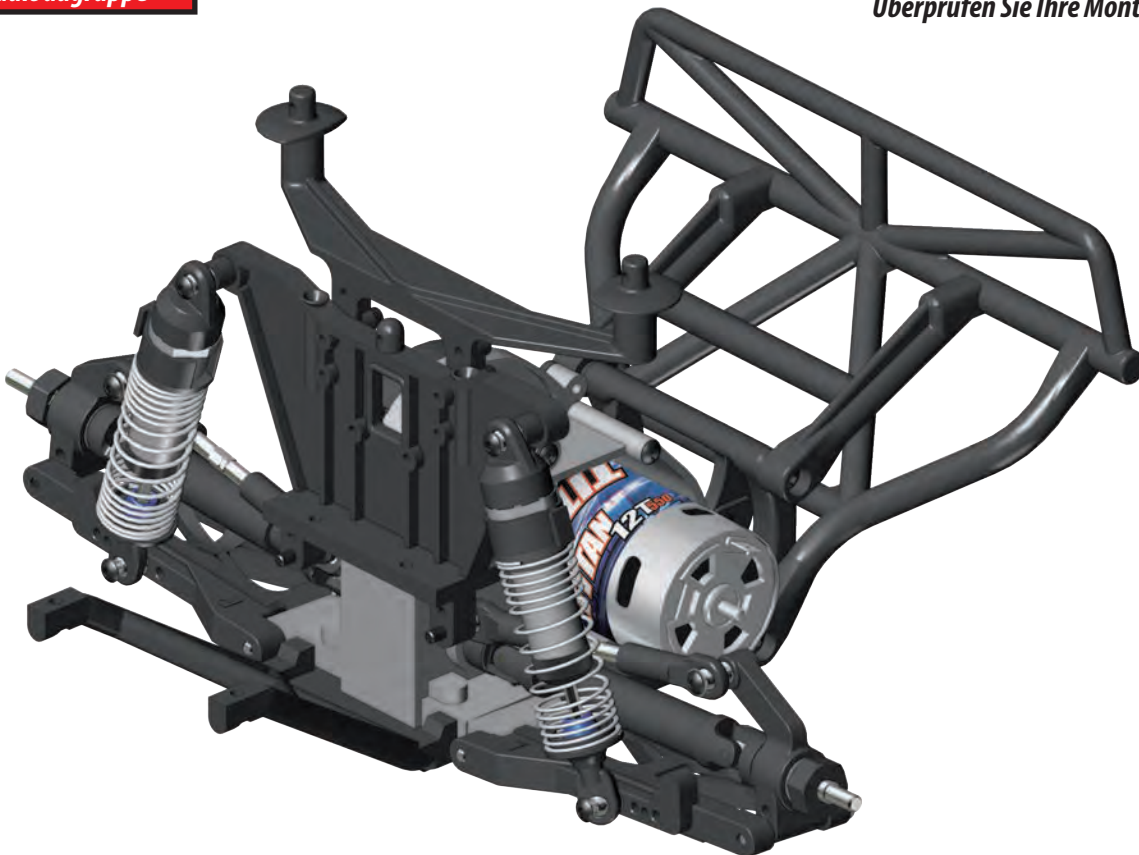
3 x 15 mm
Halbrundkopfschraube



1 2 3 4 5
Bringen Sie ihn für die beste Off-
Road-Leistung in Position 2 an.

Fertige Hintermodulbaugruppe

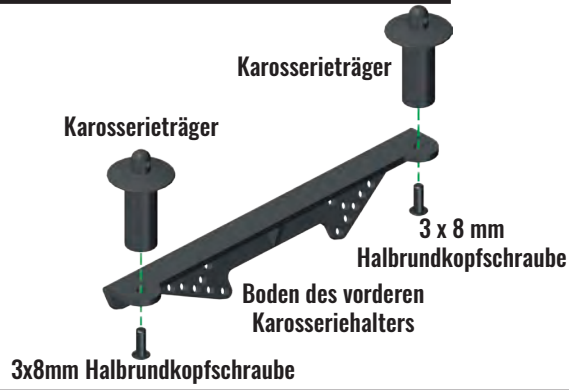
Überprüfen Sie Ihre Montage genau.



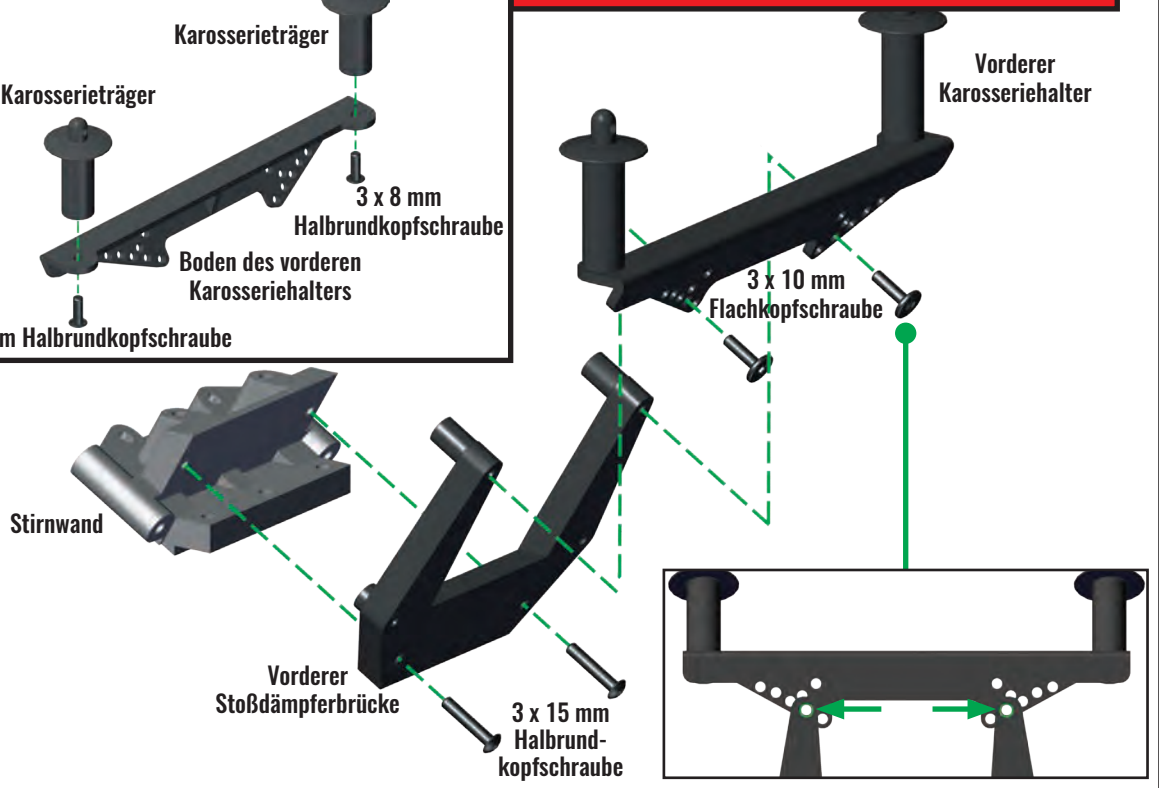
**VORDERE AUFHÄNGUNGS-
VERBINDUNGSTASCHE**

- Boden des vorderen Karosseriehalters
- Karosserieträger (2)
- 3 x 8 mm Halbrundkopfschraube (2)
- Stirnwand
- Vorderer Stoßdämpferbrücke
- 3 x 15 mm Halbrundkopfschraube (2)
- 3 x 10 mm Flachkopfschraube (2)

D1. Vorderen Karosseriehalter montieren



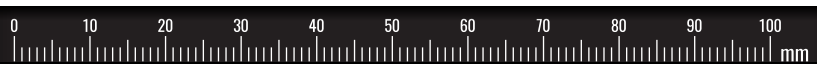
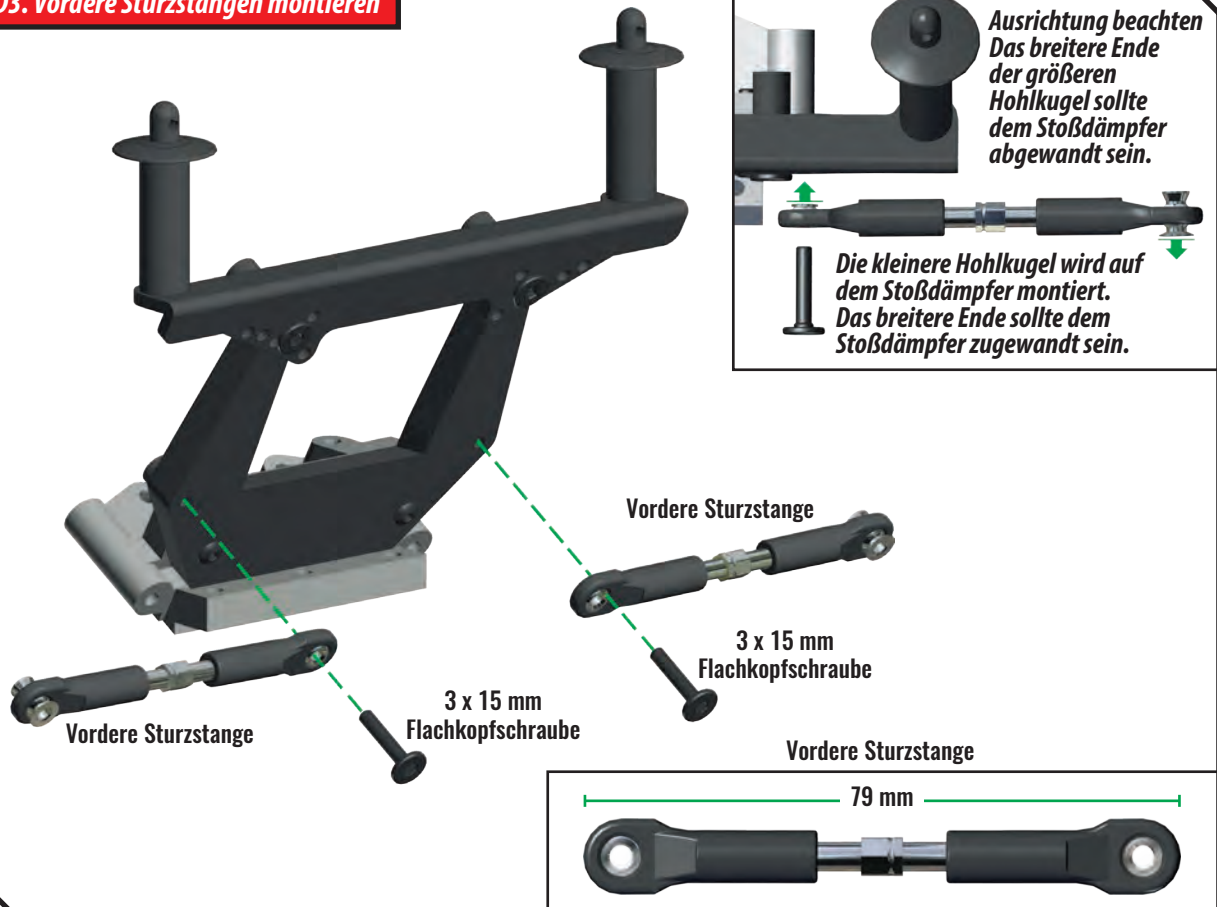
D2. Karosseriehalter, Stoßdämpfer und Stirnwand montieren



**VORDERE AUFHÄNGUNGS-
VERBINDUNGSTASCHE**

- Vordere Sturzsange (2)
- 3 x 15 mm Flachkopfschraube (2)

D3. Vordere Sturzstangen montieren



VORDERE AUFHÄNGUNGS- VERBINDUNGSTASCHE

Vorderer Querlenker (2)

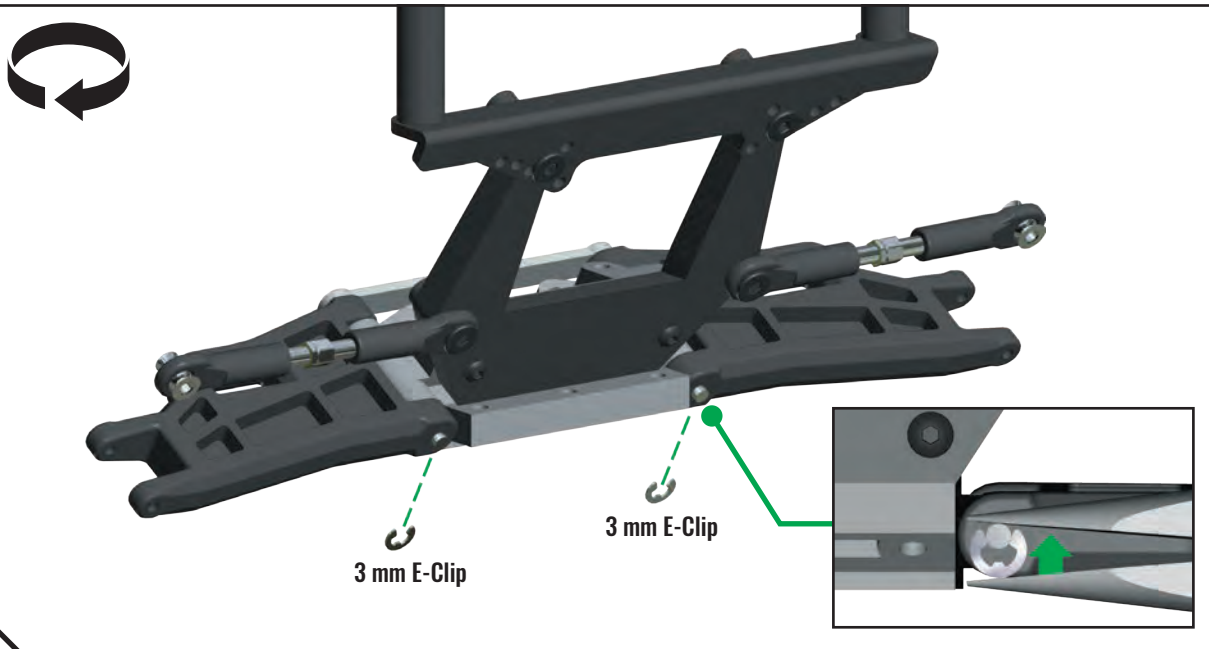
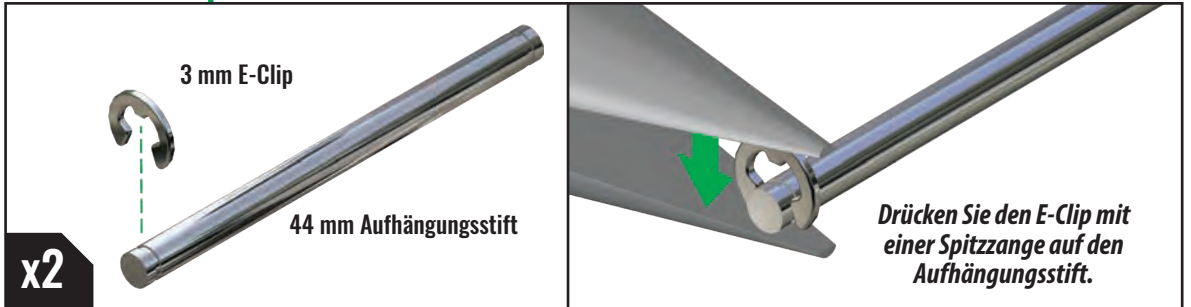
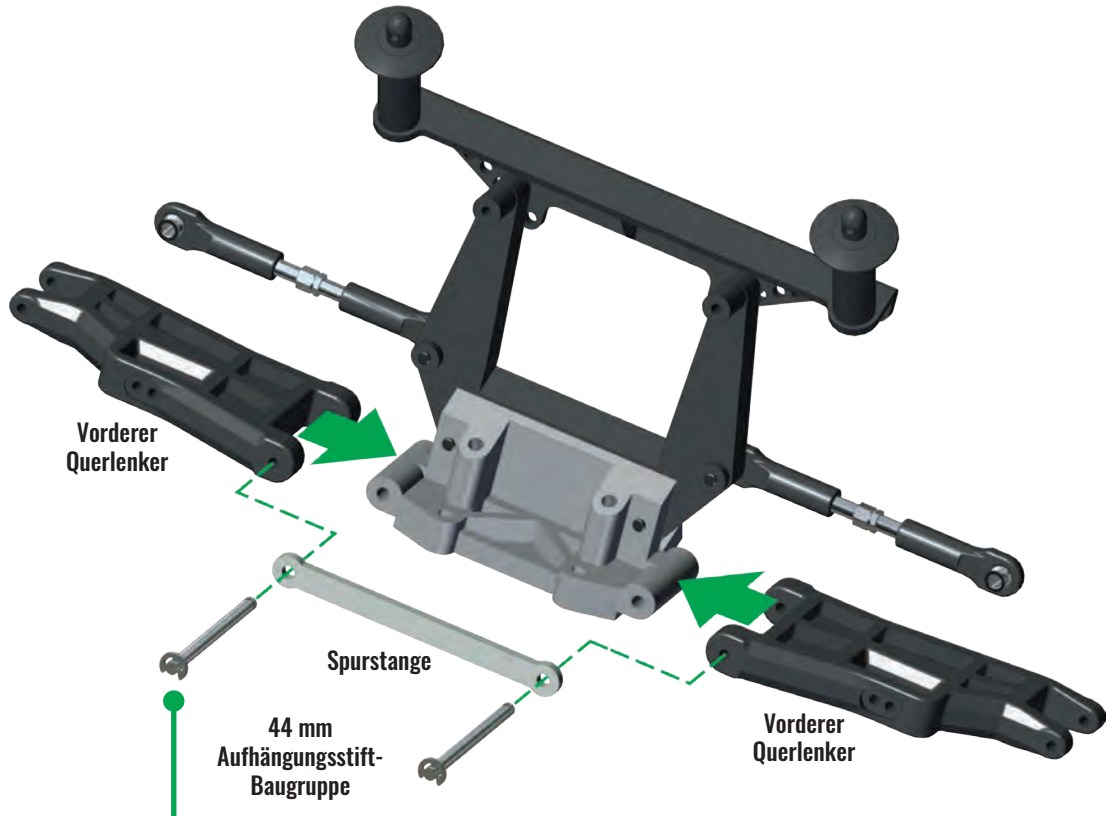
44 mm Aufhängungsstift (2)

Spurstange

3 mm E-Clip (4)



D4. Die vorderen Querlenker an der vorderen Stirwandbaugruppe anbringen



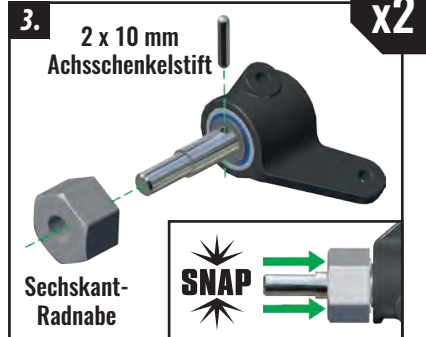
VORDERE AUFHÄNGUNGS-VERBINDUNGSTASCHE

- Steuerblock (2)
- Vordereachse (2)
- Nachlaufblock (links und rechts)
- 5 x 11 x 4 mm Lager (4)
- 2 x 10 mm Achsschenkelstift (2)
- 5 x 8 x 0,5 PTFE-Unterlegscheibe (2)
- Sechskant-Radnabe (2)
- 3 x 26,5 mm Gewindestift (2)

ZUBEHÖR

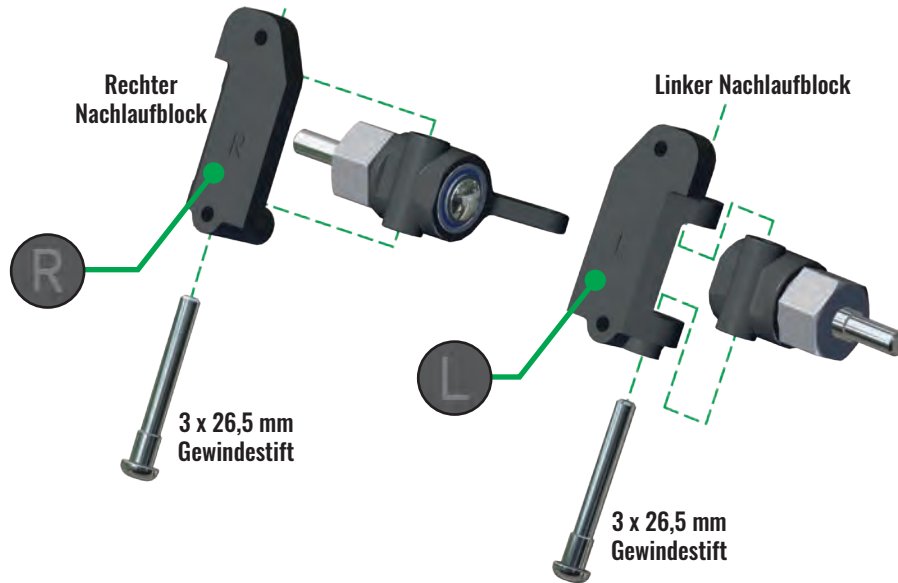
- A** Aluminiumzubehörteil Steuerblöcke (verschiedene Farben; siehe Liste der beiliegenden Teile)
- Nachlaufblöcke (verschiedene Farben; siehe Liste der beiliegenden Teile)

D5. Vordere Nabenträger montieren



x2

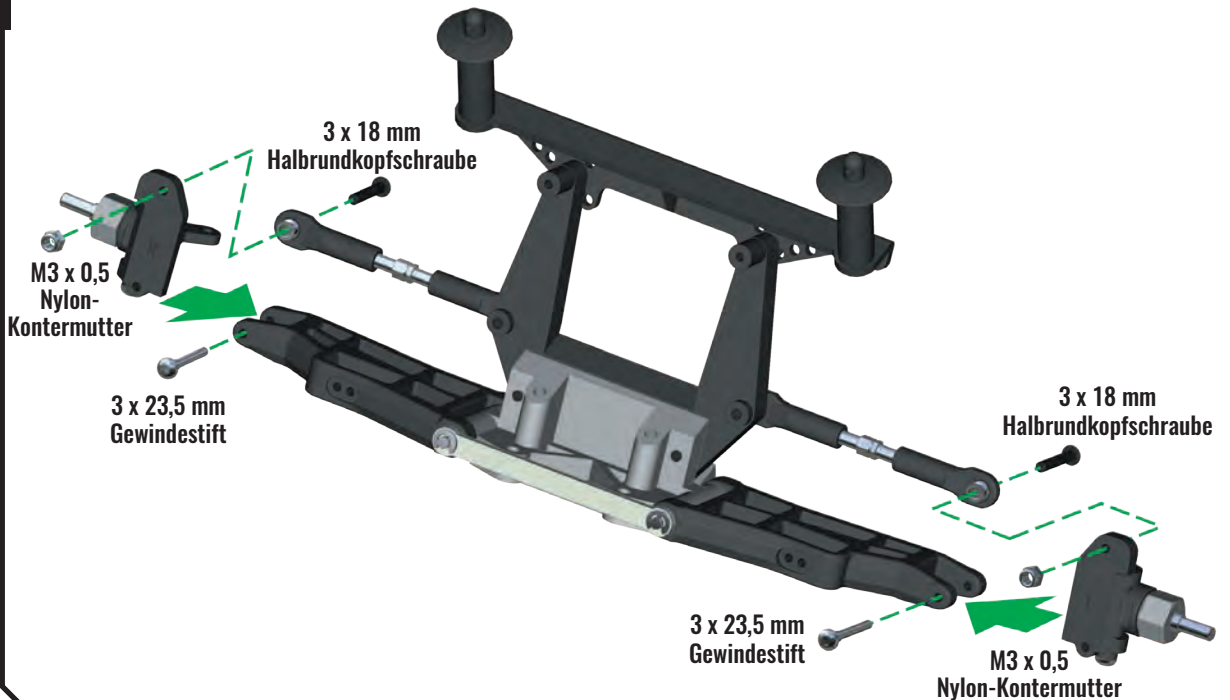
D6. Die Nachlaufblocks am Nabenträger anbringen



VORDERE AUFHÄNGUNGS-VERBINDUNGSTASCHE

- M3 x 0,5 Nylon-Kontermutter (2)
- 3 x 18 mm Halbrundkopfschraube (2)
- 3 x 23,5 mm Gewindestift (2)

D7. Vordere Nabenbaugruppe an den vorderen Querlenkern anbringen



VORDERE AUFHÄNGUNGS-VERBINDUNGSTASCHE

Vorderer Unterfahrschutz
 Lenkungs-Winkelhebel
 (links und rechts)
 Schubstange
 5 x 8 x 0,5
 PTFE-Unterlegscheibe (4)

3 x 6 x 0,5 mm
 Metall-Unterlegscheibe (4)

5 x 8 x 2,5 mm
 Kunststoffbuchse (4)

3 x 10 mm Schulter-schraube (2)

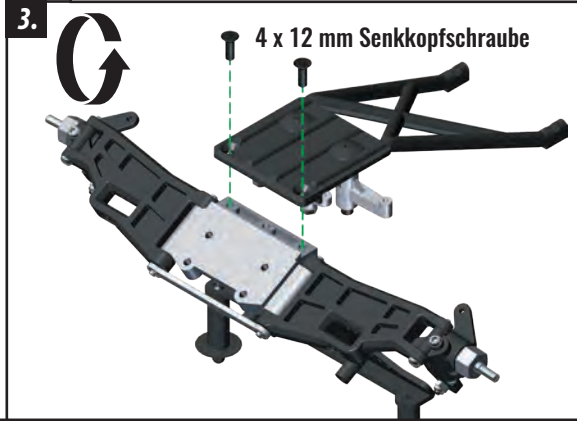
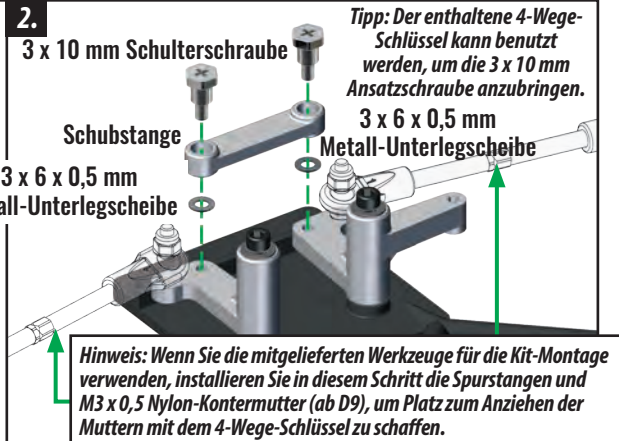
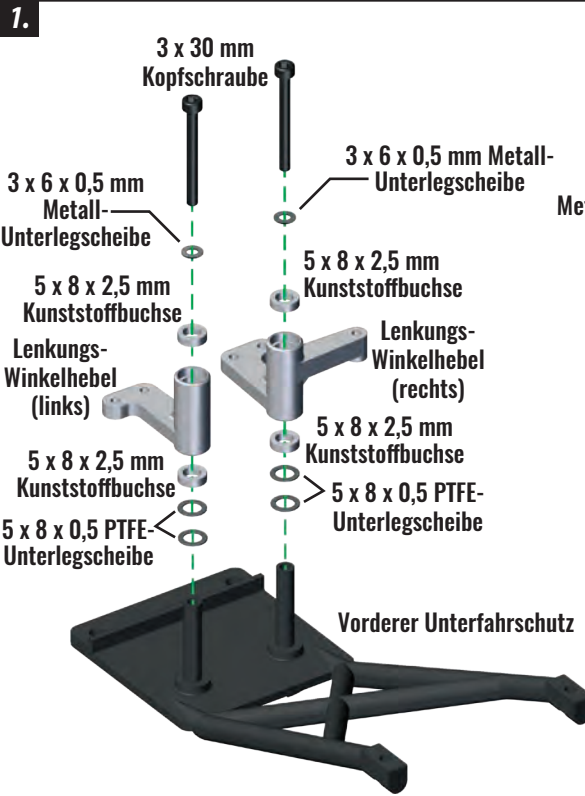
3 x 30 mm Kopschraube (2)

4 x 12 mm Senkkopschraube (2)

ZUBEHÖR

A Aluminiumzubehörteil
 Winkelhebel (verschiedene
 Farben; siehe Liste der
 enthaltenen Teile)

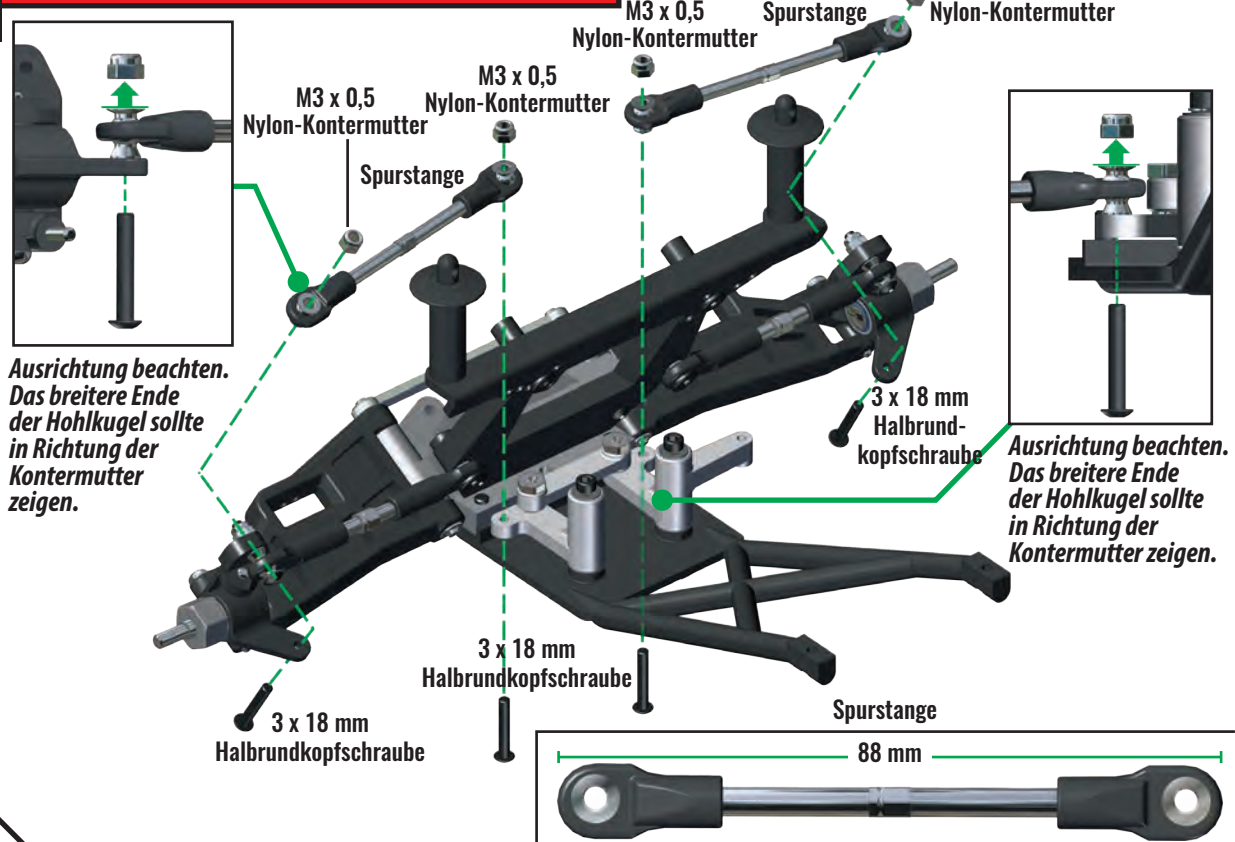
D8. Die Lenkungs-Winkelhebel auf dem vorderen Unterfahrschutz montieren und an der vorderen Stirnwandbaugruppe anbringen



VORDERE AUFHÄNGUNGS-VERBINDUNGSTASCHE

Spurstange (2)
 M3 x 0,5
 Nylon-Kontermutter (4)
 3 x 18 mm
 Halbrundkopschraube (4)

D9. Spurstangen an der Stirnwandbaugruppe anbringen



VORDERE AUFHÄNGUNGS- VERBINDUNGSTASCHE

Servo-Saver

Lenkgestänge

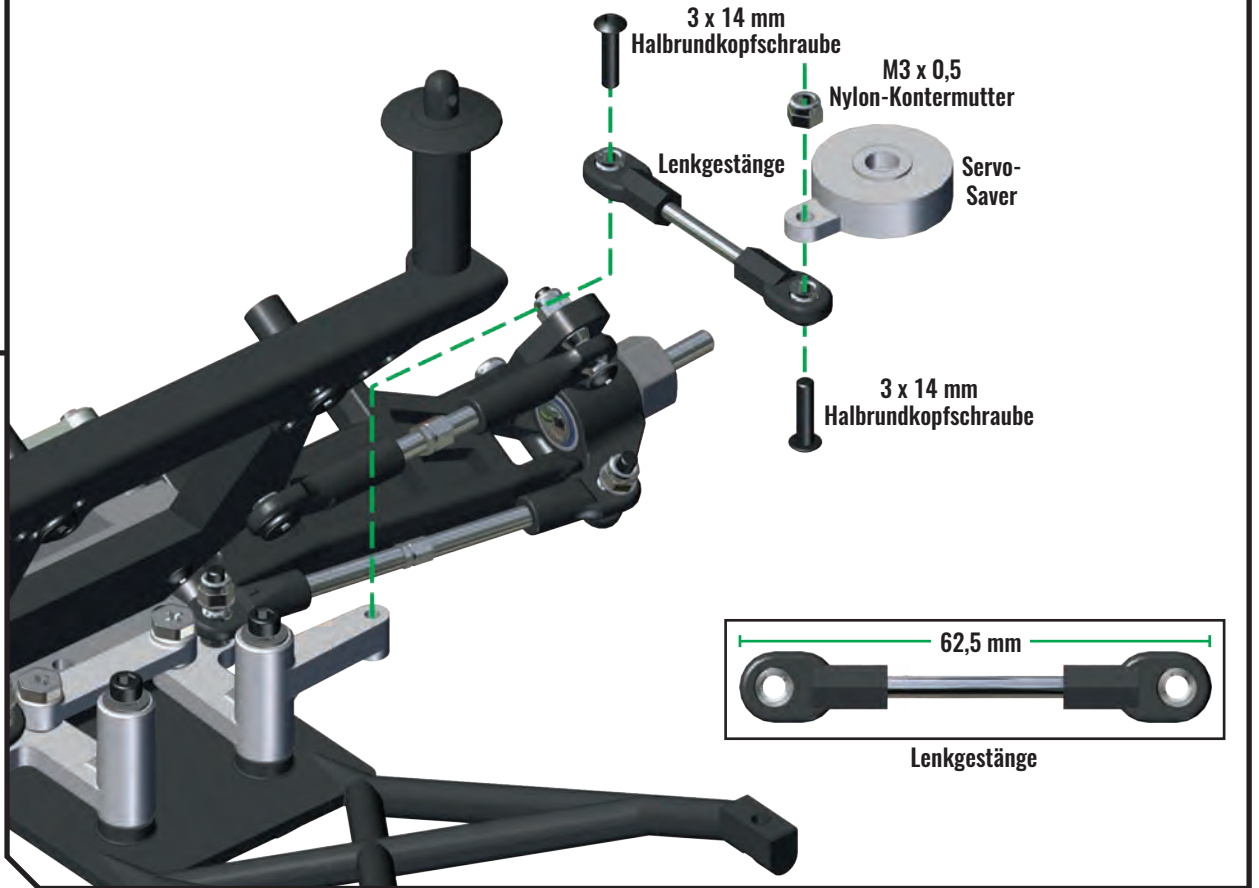
M3 x 0,5
Nylon-Kontermutter



3 x 14 mm
Halbrundkopfschraube (2)



D10. Lenkgestänge und Servo-Saver am Winkelhebel anbringen



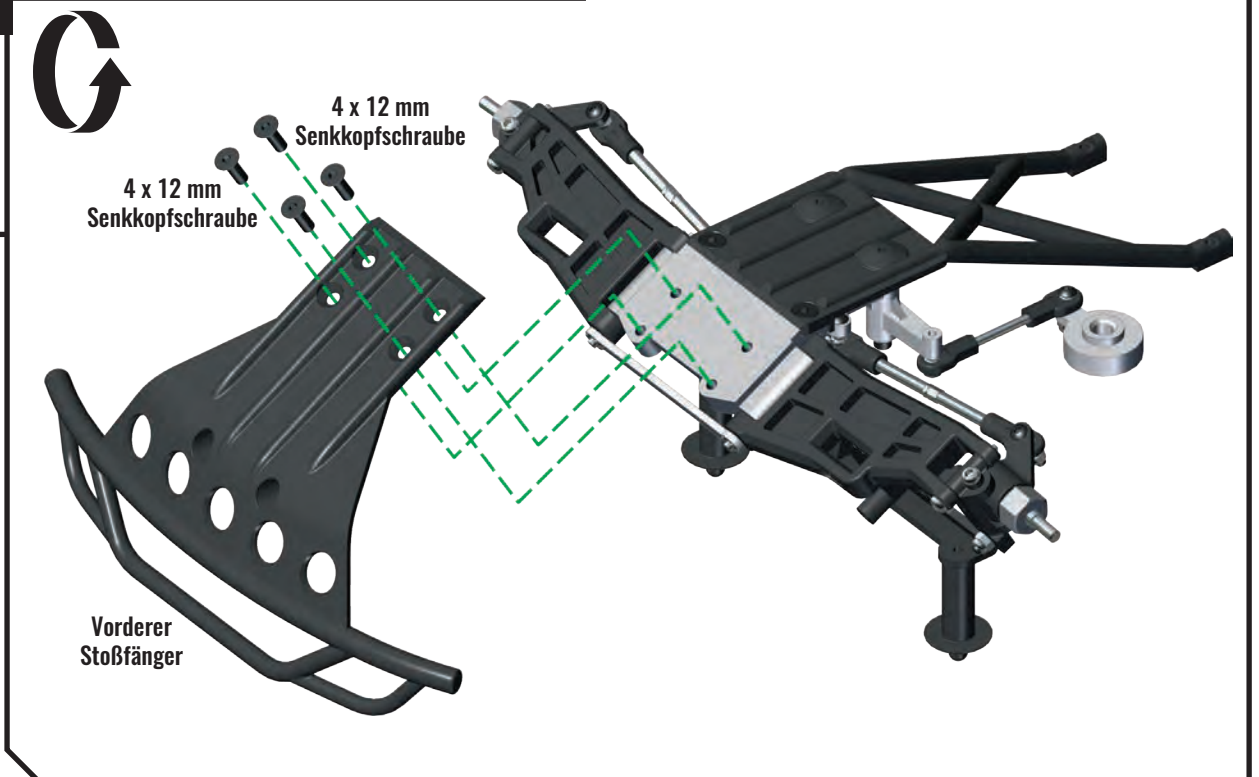
VORDERE AUFHÄNGUNGS- VERBINDUNGSTASCHE

Vorderer Stoßfänger

4 x 12 mm
Senkkopfschraube (4)



D11. Frontstoßstange auf der Stirnwand anbringen



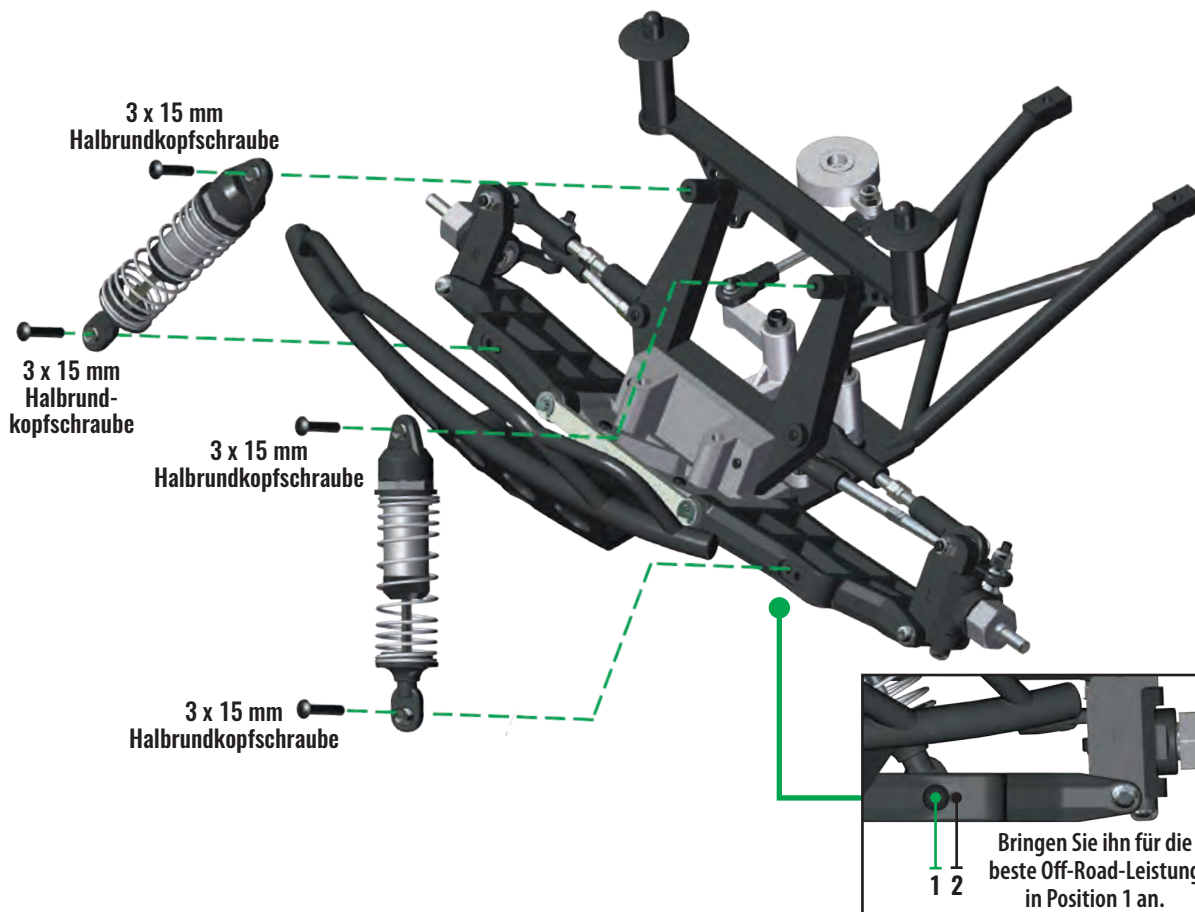
VORDERE AUFHÄNGUNGS-VERBINDUNGSTASCHE

3 x 15 mm
Halbrundkopfschraube (4)



Hinweis: Diese Schrauben können in der CHASSIS-TASCHE enthalten sein.

D12. Vordere Stoßdämpfer anbringen



Komplettierte Frontmodulbaugruppe

Überprüfen Sie Ihre Montage genau.



CHASSIS-TASCHE

Slash-Chassis
3 x 8 mm
Flachkopfschraube (4)

3 x 15 mm Kopfschraube (2)

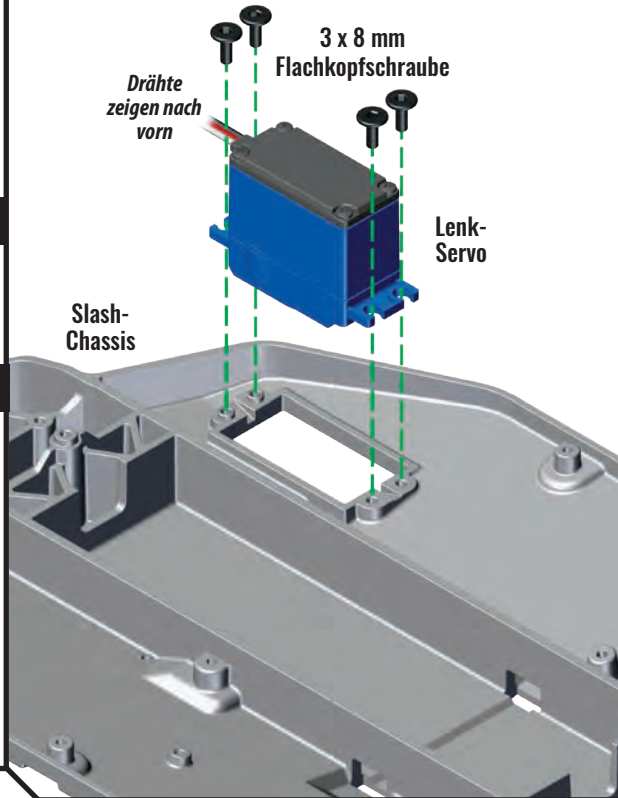
ELEKTRONIKBEUTEL

Lenk-Servo
XL-5 Elektronischer
Geschwindigkeitsregler

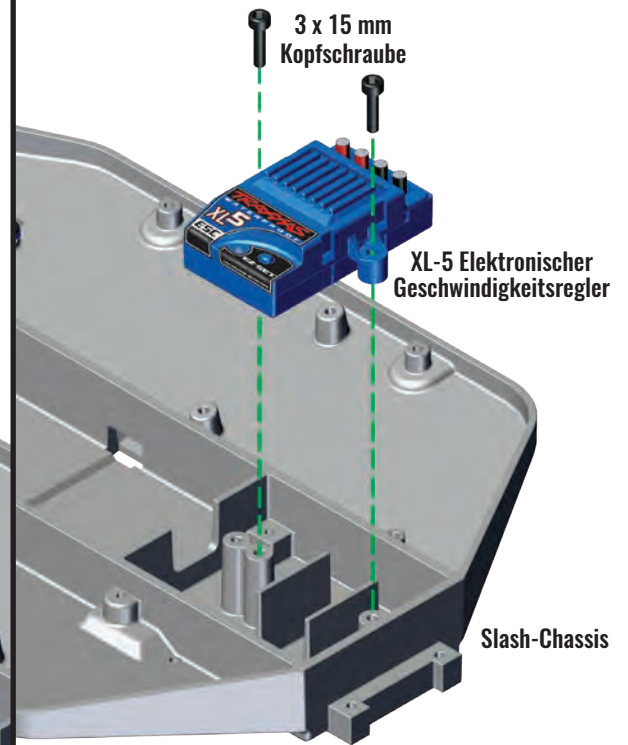
ZUBEHÖR

- ⊕ **Optionales Teil**
2075 Digitaler Servo für
hohes Drehmoment
2275R Digitaler Servo für
hohe Geschwindigkeit
2250 Hülsenloser Servo
2255 Bürstenloser Servo
- ⊕ **Optionales Teil**
3350R Velineon VXL-3s
Bürstenloses
Antriebssystem

E1. Lenk-Servo am Chassis installieren



E2. Den Elektronischen Geschwindigkeitsregler am Chassis montieren



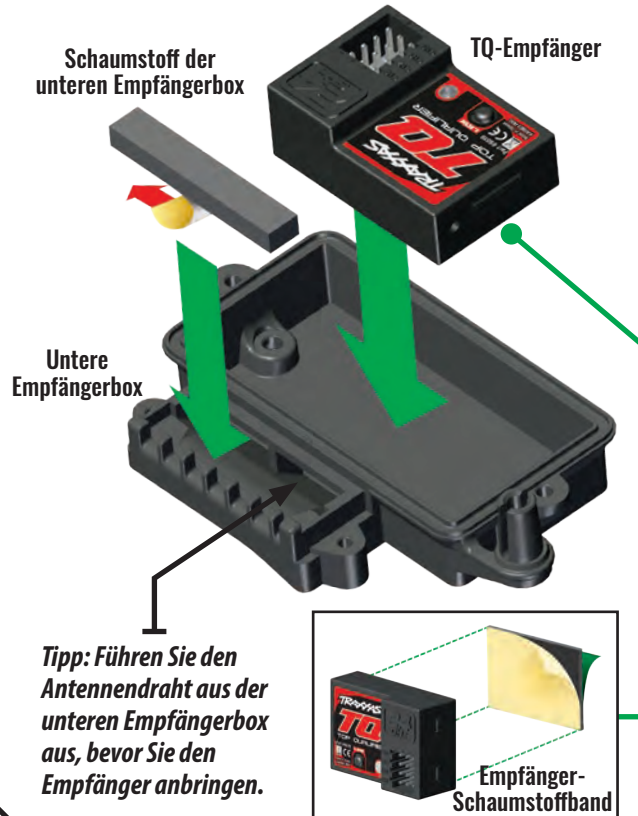
CHASSIS-TASCHE

Untere Empfängerbox
Schaumstoff der unteren Empfängerbox

ELEKTRONIKBEUTEL

TQ-Empfänger
Empfänger-Schaumstoffband

E3. Empfänger in der unteren Empfängerbox montieren



Den Antennendraht durch die Antennenhalterung führen



ZUBEHÖR

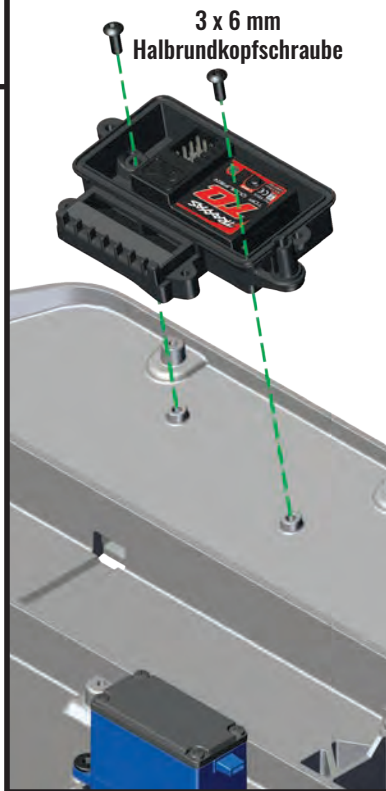
- ⊕ **Optionales Teil**
6533 TQi 2,4 GHz
5-Kanal-Micro-Empfänger

CHASSIS-TASCHE

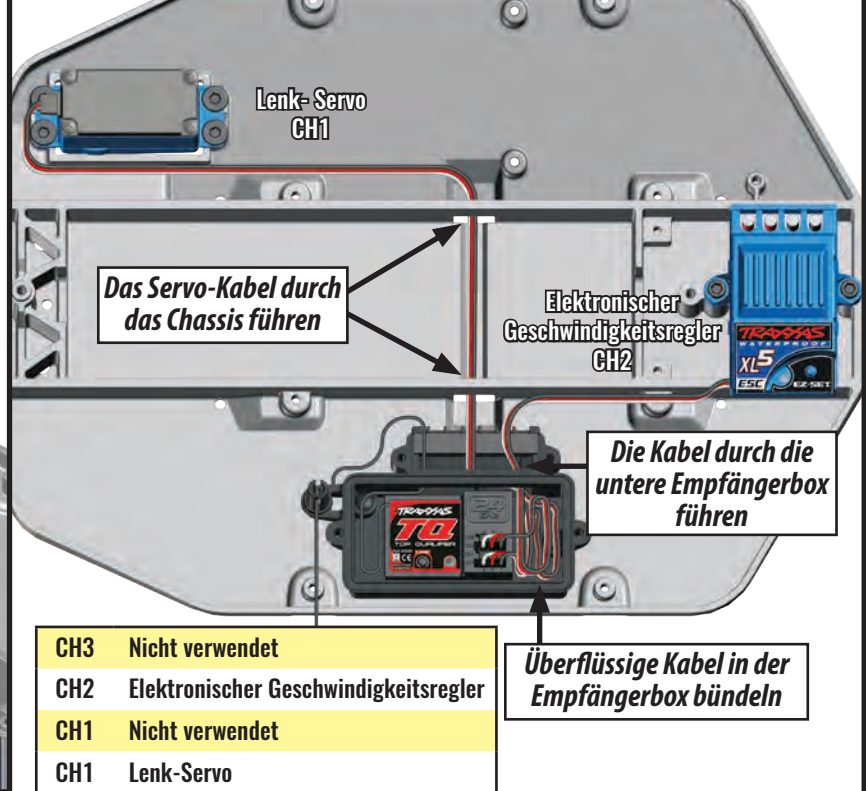
3 x 6 mm
Halbrundkopfschraube (2)



E4. Installieren Sie die untere Empfängerbox



E5. Die Kabel in der Empfängerbox anbringen und dann in den Empfänger stecken



CHASSIS-TASCHE

Antennenspitze

Antennenrohr

Antennen-Spannmutter

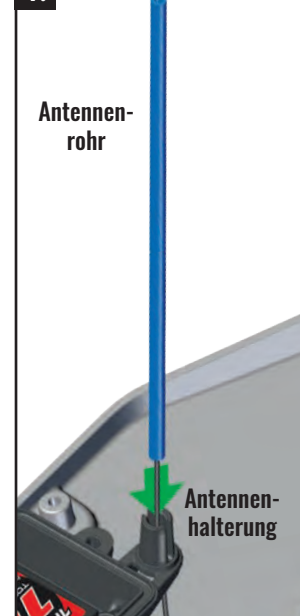


WERKZEUGTASCHE

Antennenschlüssel

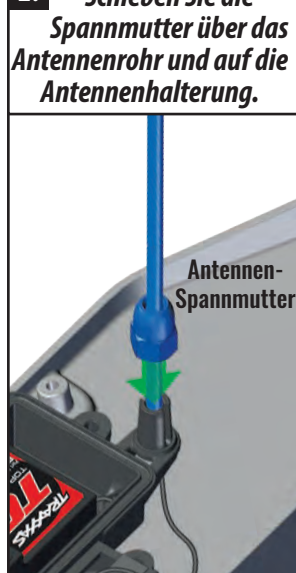
E6. Den Antennendraht durch das Antennenrohr ziehen und an der Antennenhalterung an der unteren Empfängerbox anbringen

1.

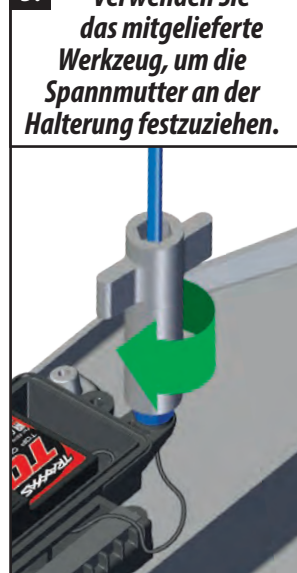


Achten Sie darauf, den Antennendraht nicht zusammenzuquetschen, wenn Sie ihn in das Antennenrohr schieben.

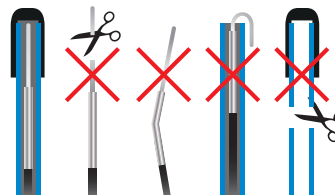
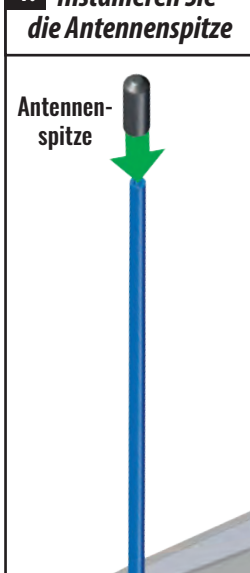
2.



3.



4.



Ziehen Sie den Antennendraht nicht zu fest an und zerdrücken Sie ihn nicht. Bitte das schwarze Kabel nicht scheiden oder knicken, die Metallspitze nicht biegen oder abschneiden und das weiße Kabel am Ende der Metallspitze nicht biegen oder abschneiden. Den Antennendraht nicht kürzen.

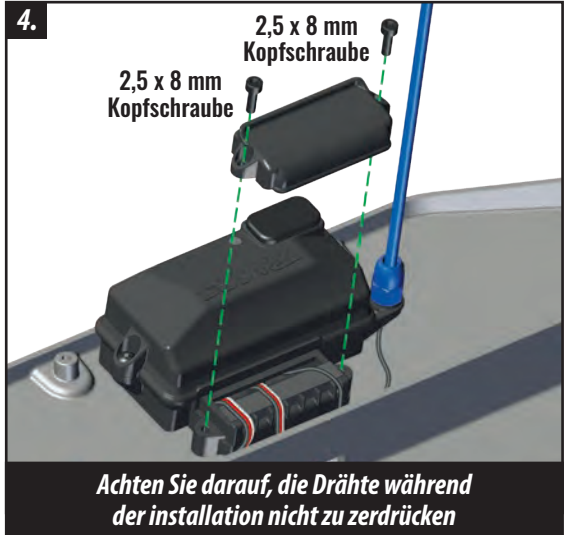
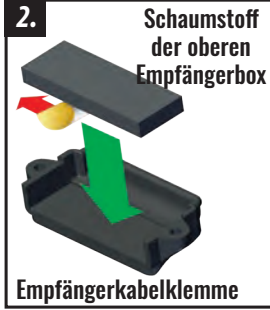
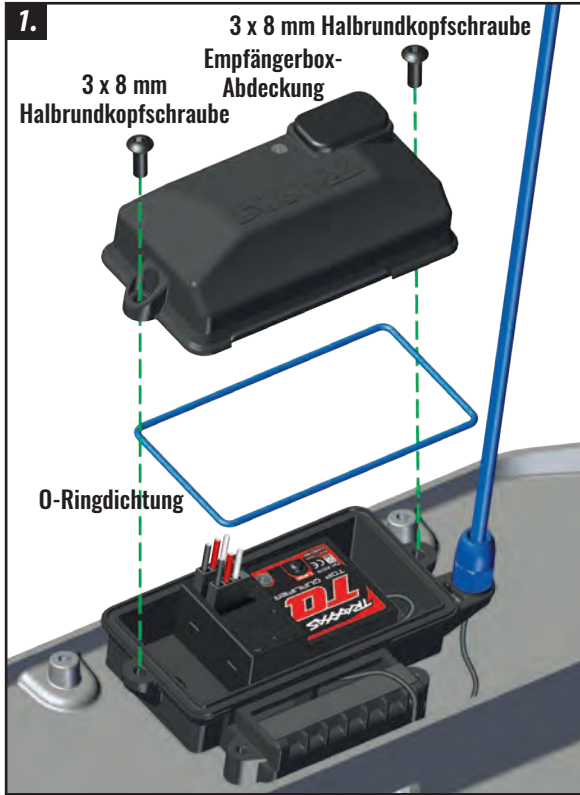
CHASSIS-TASCHE

- Empfängerbox-Abdeckung
- O-Ringdichtung
- 3 x 8 mm Halbrundkopfschraube (2)
- Empfängerkabelklemme
- Schaumstoff der oberen Empfängerbox
- 2,5 x 8 mm Kopfschraube (2)

ELEKTRONIKBEUTEL

Silikonfett

E7. Empfängerbox wasserdicht versiegeln



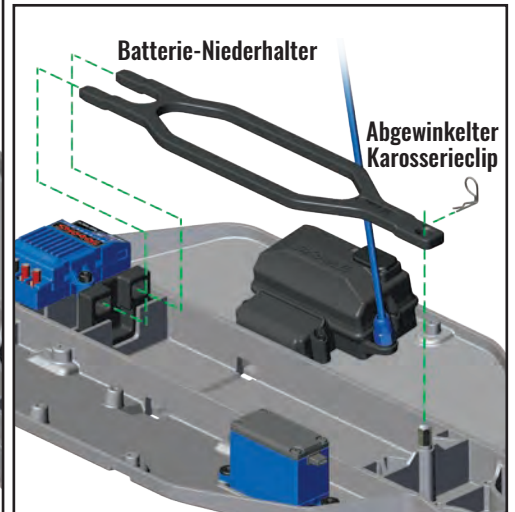
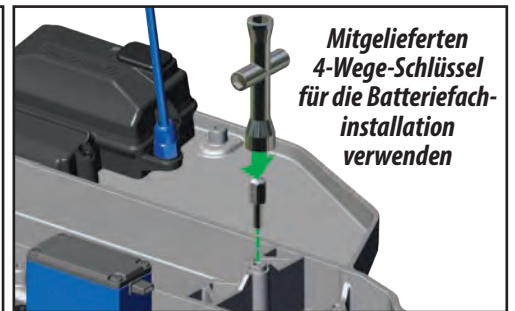
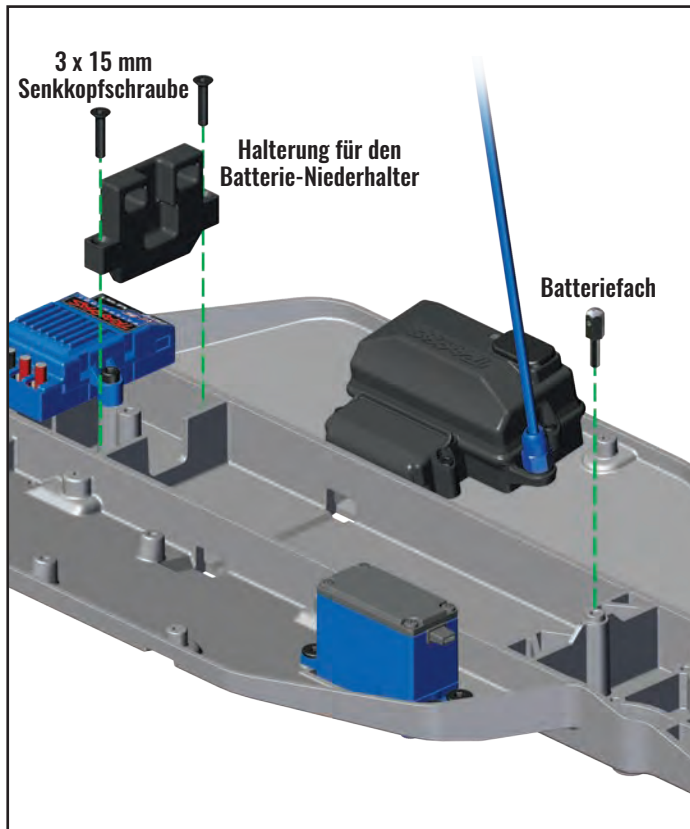
CHASSIS-TASCHE

- Halterung für den Batterie-Niederhalter
- Batterie-Niederhalter
- 3 x 15 mm Senkkopfschraube (2)
- Batteriefach
- Abgewinkelter Karosserieclip

WERKZEUGTASCHE

4-Wege-Schlüssel

E8. Batterie-Niederhalter montieren



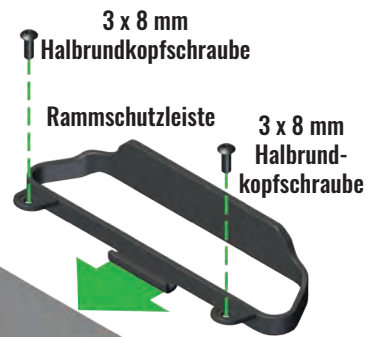
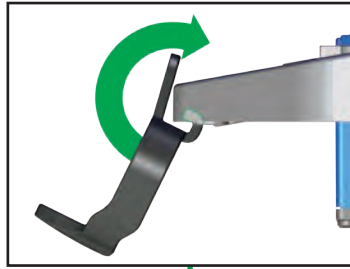
CHASSIS-TASCHE

E9. Die Rammschutzleiste am Chassis anbringen

Rammschutzleiste (2)

3 x 8 mm

Halbrundkopfschraube (4)



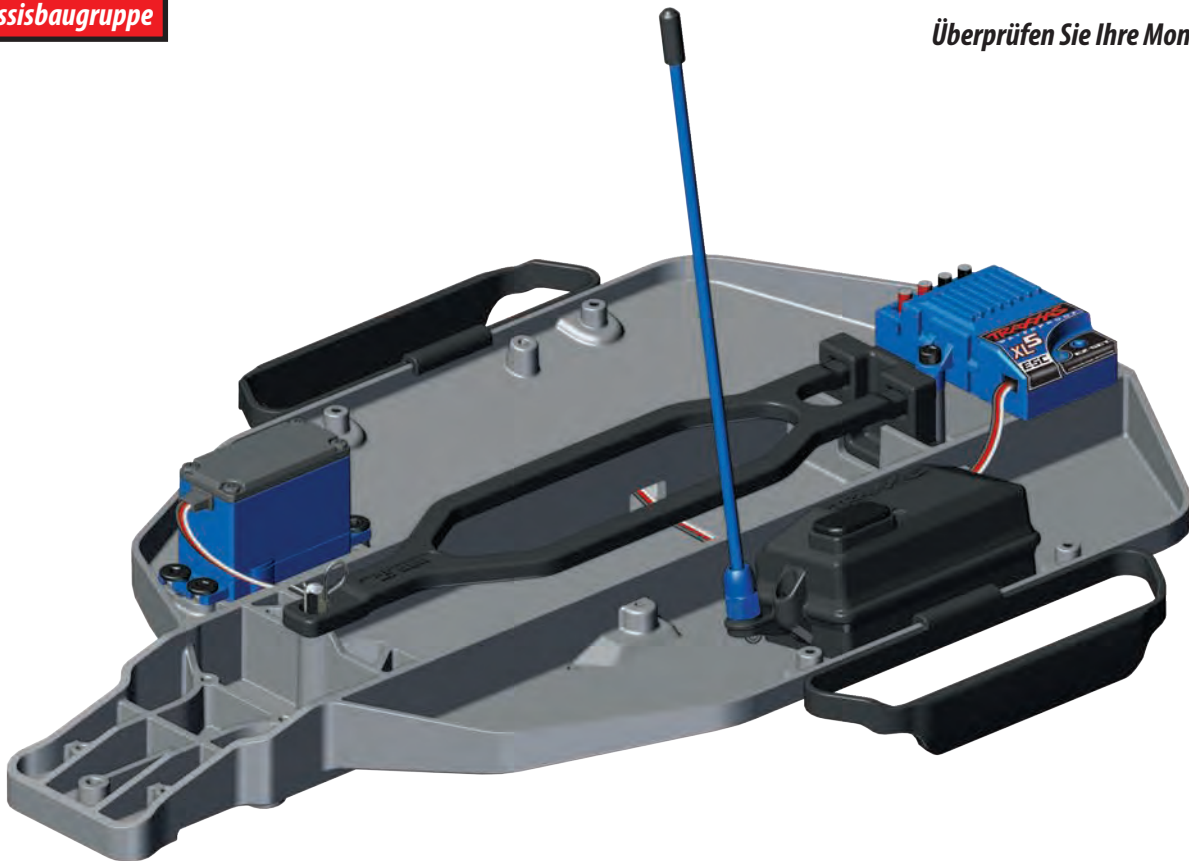
3 x 8 mm
Halbrundkopfschraube

Rammschutzleiste

3 x 8 mm
Halbrundkopfschraube

Fertige Chassisbaugruppe

Überprüfen Sie Ihre Montage genau.



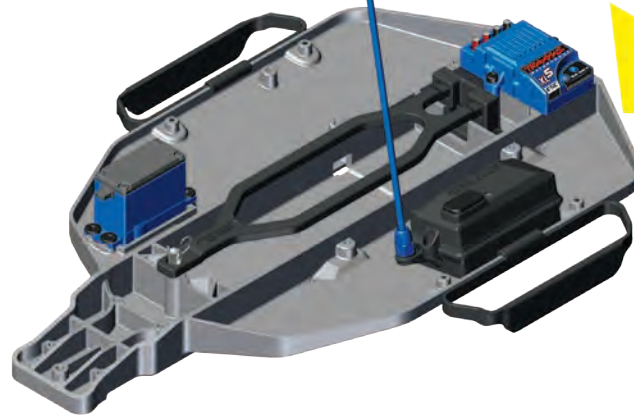
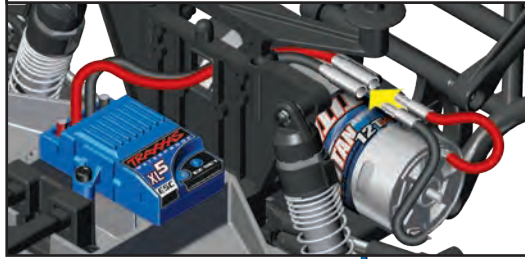
CHASSIS-TASCHE

3 x 12 mm
Halbrundkopfschraube (4)



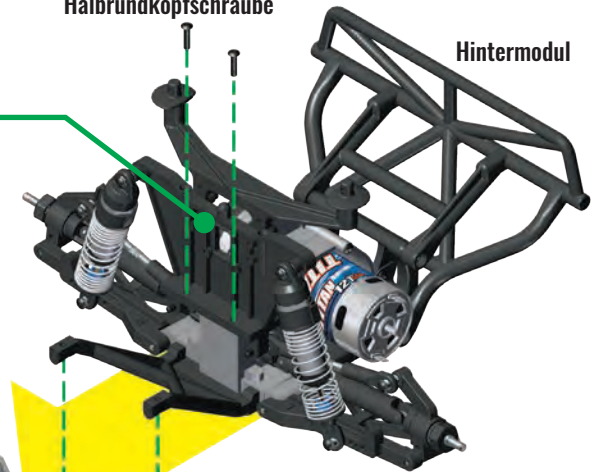
F1. Das Hintermodul am Chassis anbringen

Führen Sie die ESC-Drähte durch den Stoßdämpfer und verbinden Sie sie mit dem Motor. Rot zu rot / schwarz zu schwarz.

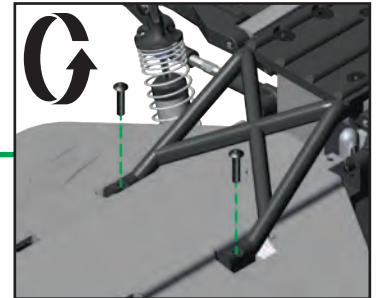


3 x 12 mm
Halbrundkopfschraube

Hintermodul



3 x 12 mm
Halbrundkopfschraube



CHASSIS-TASCHE

Vordere Stoßfängerhalterung

3 x 12 mm
Halbrundkopfschraube (2)



3 x 15 mm
Halbrundkopfschraube (2)



4 x 12 mm
Halbrundkopfschraube (4)



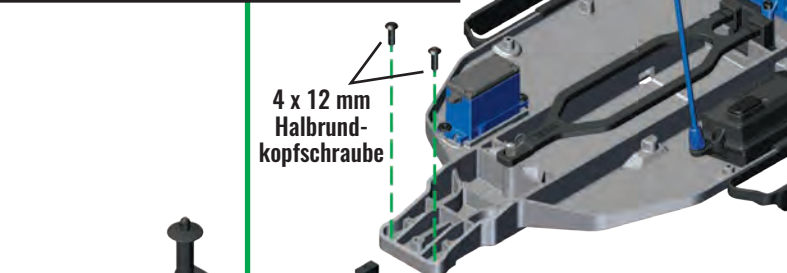
4 x 14 mm
Halbrundkopfschraube



F2. Das Frontmodul am Chassis anbringen

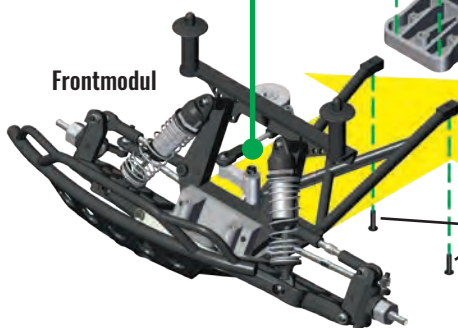
1.

Stellen Sie sicher, dass die Schraubenköpfe des Lenkungs-Winkelhebels in den Schraubdomen am Boden des Chassis sitzen.



4 x 12 mm
Halbrundkopfschraube

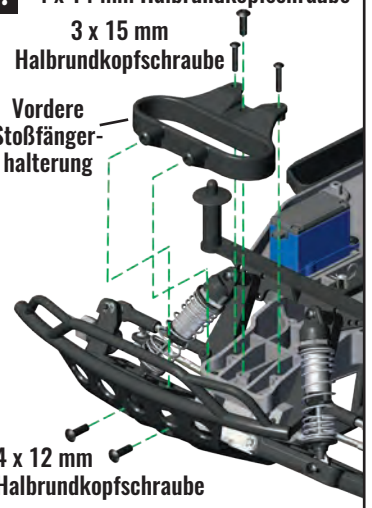
Frontmodul



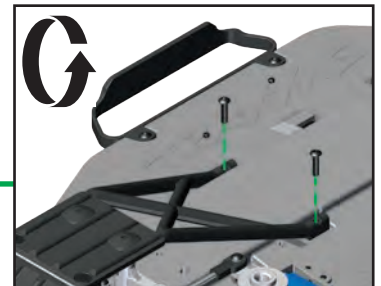
3 x 12 mm
Halbrundkopfschraube

2. 4 x 14 mm Halbrundkopfschraube
3 x 15 mm Halbrundkopfschraube

Vordere
Stoßfänger-
halterung



4 x 12 mm
Halbrundkopfschraube



F. INSTALLATION DER AUFHÄNGUNG

CHASSIS-TASCHE

3 x 10 mm
Halbrundkopfschraube



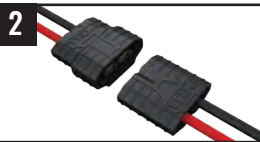
F3. Lenk-Servo zentrieren

1



Sender einschalten
(siehe Schnellstart-Anleitung)

2



Geladene Batterie
am ESC einstecken
(siehe Schnellstart-Anleitung)

3



Modell einschalten
(siehe Schnellstart-Anleitung)

4



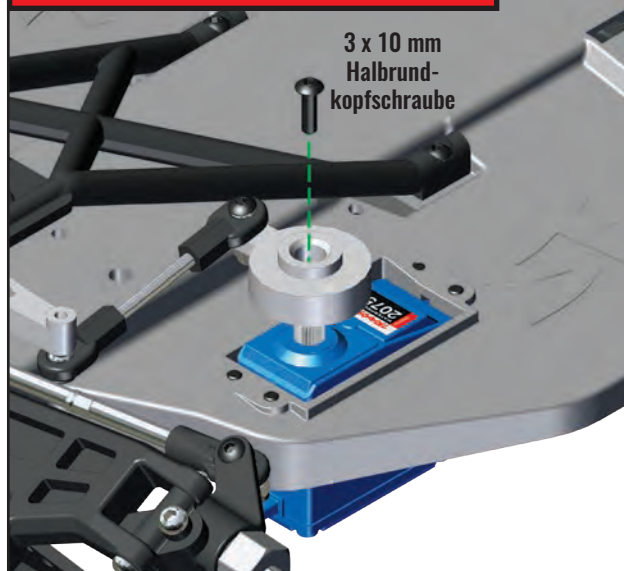
Lenktrimmung
auf Null stellen
(siehe Schnellstart-Anleitung)

5

Batterie ausstecken und Sender ausschalten

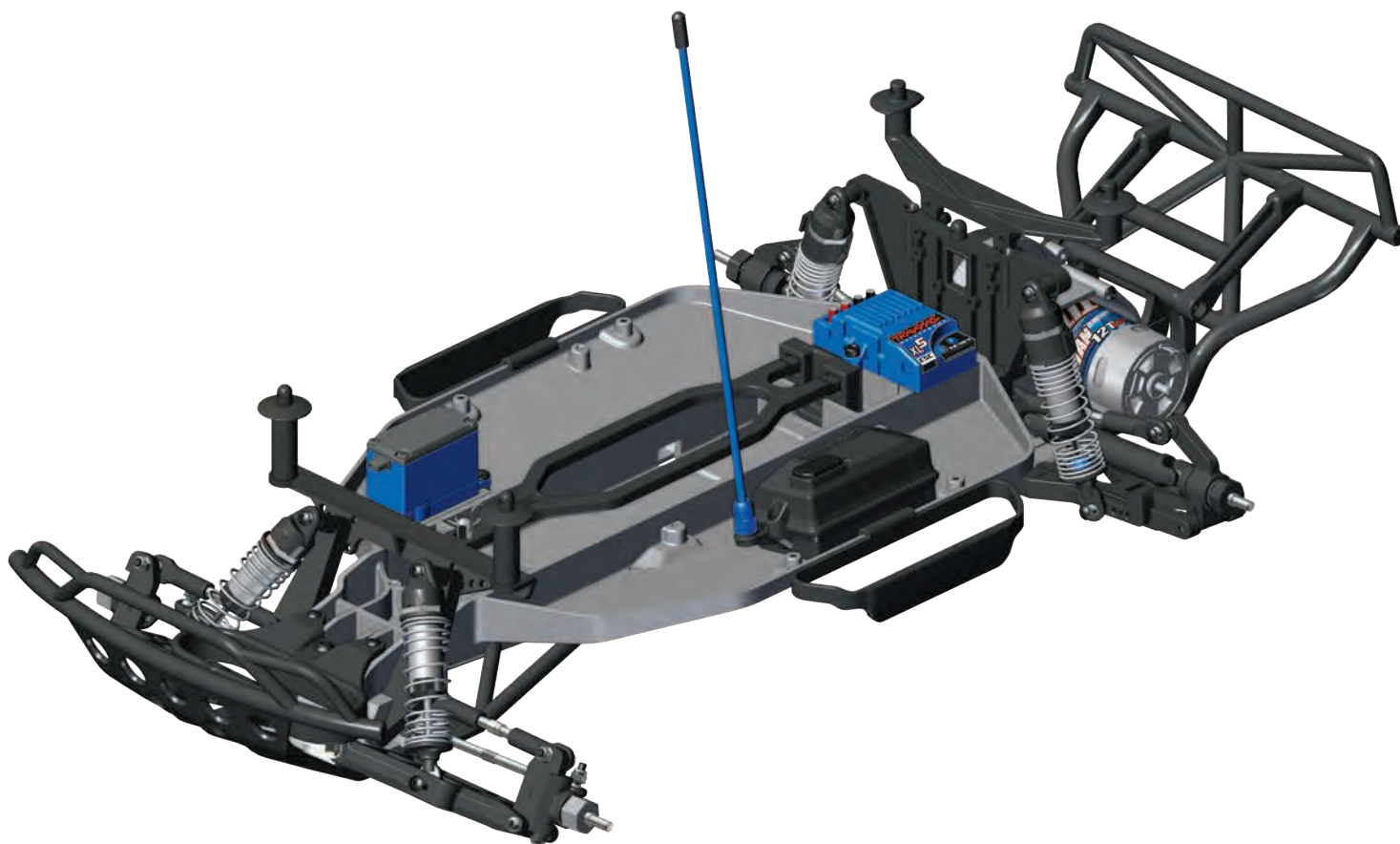
F4. Installieren Sie das Servohorn am Servo

3 x 10 mm
Halbrund-
kopfschraube



Fertige Installation

Überprüfen Sie Ihre Montage genau.



RÄDER UND REIFEN- TASCHE

M 4 x 0,7 Nylon-
Kontermutter (4)



Montierte Vorderreifen und
Räder (2)

Montierte Hinterreifen und
Räder (2)

G1. Reifen an Vorder- und Hinterachse montieren

*Beachten Sie beim Installation
die auf der Innenseite des Rads
markierte Position.*



M 4 x 0,7
Nylon-Kontermutter

x4

Kit, komplett montiert



Das Karosserie lackieren

Hinweis: Lesen Sie bitte dieses Kapitel bis zum Ende und planen Sie Ihre Lackierung, bevor Sie mit der Arbeit beginnen.

Lack kaufen

Sie sollte an der Unterseite lackiert werden, sodass der Lack beim Fahren nicht abgekratzt wird. Am besten lackieren Sie die Karosserie, indem Sie verdünnten Lack mit einem Airbrush-System oder mit einer Sprühpistole aufsprühen. Wenn Sie keine Sprühwerkzeuge haben, empfiehlt sich als zweitbeste Methode das Lackieren mit einer Farbsprühdose. Egal, welchen Lack Sie verwenden, vergewissern Sie sich, dass er für Lexan® oder Polycarbonat geeignet ist. Andere Lacke und Lösungsmittel können das Material der Karosserie angreifen, sodass sich Schleier bilden.

Die Karosserie vorbereiten

Die Karosserie muss gründlich mit Seife und Wasser gewaschen werden, um jegliches Fett oder Öl (z.B. Fingerabdrücke) zu entfernen. Nur so ist gewährleistet, dass der Lack überall haftet. Trocken Sie die Karosserie komplett mit einem weichen und flusenfreien Tuch. Verwenden Sie die mitgelieferten Masken, um die Fenster und beliebige Streifen oder selbsterstellte Effekte auf der Karosserie des Trucks zu maskieren. Kleben Sie Streifen oder Effekte mit Abdeckband oder mit speziellem Klebeband ab. Dieses spezielle Klebeband erhalten Sie im Autoteilehandel. Es weist schärfere Kanten auf als Abdeckband. Um einfach individuelle Streifen zu erhalten, können Sie Zierstreifenband aus dem Autoteilehandel an der Innenseite der Karosserie anbringen und überlackieren. Vergewissern Sie sich, dass Ihr Klebe- und Abdeckband vollständig aufgedrückt ist (geglättet), sodass der Lack nicht darunter fließen kann. Üblicherweise werden die dunkleren Farben zuerst lackiert und anschließend die helleren Farben. Wenn Ihr Lackierungsplan einfacher auszuführen wäre, indem Sie die dunklen Farben zuletzt abdecken und lackieren, vergewissern Sie sich, dass die helleren Farben undurchsichtig genug sind, sodass die dunkleren Farben nicht durchleuchten werden. Hellere Farben können mit Silber unterlegt werden, damit sie weniger durchsichtig werden.

Die Karosserie sprühlackieren

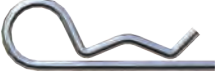
Lesen Sie die Anweisungen auf dem Lackbehälter und schütteln, rühren oder verdünnen Sie den Lack wie angegeben. Es ist sehr wichtig, beim Lackieren darauf zu achten, die Lackdämpfe nicht einzuatmen, da sie extrem gefährlich sind. Sprühen Sie den Lack im Freien oder in gut belüfteten Bereichen. Tragen Sie den Lack sparsam und in dünnen Schichten auf die Karosserie auf. Haben Sie Geduld! Lassen Sie den Lack zwischen den einzelnen Schichten gut trocknen. Dies verhindert, dass der noch nasse Lack verschmiert. Seien Sie besonders vorsichtig, wenn Sie das Klebe- oder Abdeckband abnehmen. Ziehen Sie die Abziehschicht von der Außenseite der Karosserie ab, wenn die Karosserie komplett lackiert ist.

Aufkleber

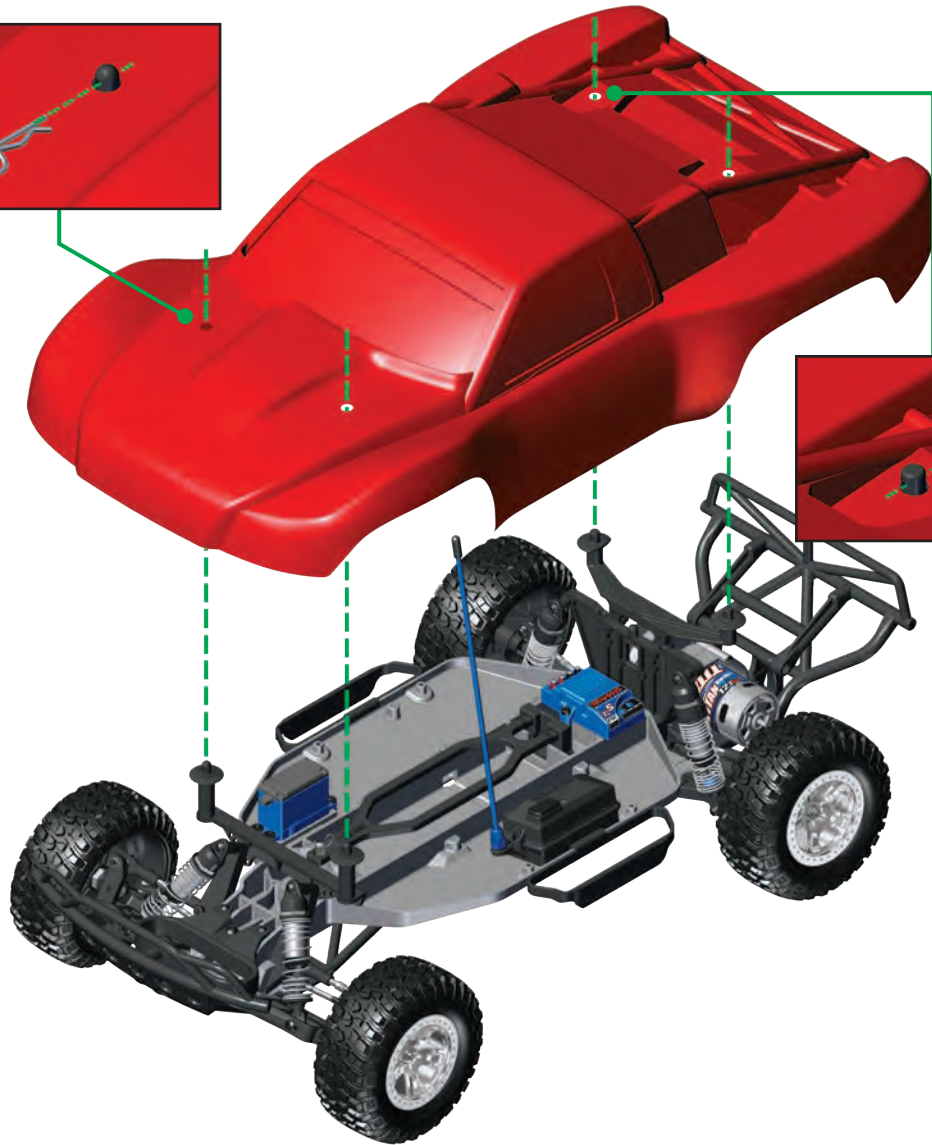
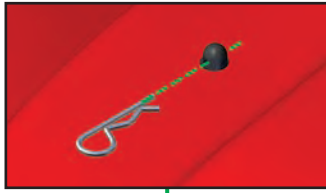
Jetzt können sie die Aufkleber an Ihrem Modell anbringen. Damit sie besser verarbeitet werden können, sind die Aufkleber ausgestanzt. Überprüfen Sie die Position der Aufkleber, bevor Sie sie endgültig anbringen. Wenn die Aufkleber angebracht sind, können sie nicht mehr abgezogen werden, ohne sie zu beschädigen. Sie können die Karosserie mit Fensterreiniger besprühen, bevor Sie die Aufkleber anbringen. So können Sie die Aufkleber besser positionieren. Wenn Sie alle Aufkleber richtig positioniert haben, können Sie den Fensterreiniger mit einer Gummirolle unter dem Aufkleber herausdrücken. Wenn Sie Luftblasen unter den Aufklebern bemerken, stechen Sie mit einer spitzen Nadel ein kleines Loch in die Mitte jeder Luftblase und drücken Sie die Luft heraus. Wenn Sie Falten entlang der Kanten eines Aufklebers bemerken (vor allem bei Aufklebern auf gekrümmten Flächen), können Sie mit einem scharfen Messer die Oberseite der Falte anschneiden und die Kanten überlappen.

HAUPTDOKUMENTENT-
ASCHE

Karosserieclip (4)



Anhang 1: Karosserieinstallation



Die folgende Anleitung gibt einen Überblick über die Verfahren zur Inbetriebnahme Ihres Modells. Wenn Sie die vollständige Bedienungsanleitung für Ihr Modell lesen oder downloaden möchten, besuchen Sie den Link auf dem Umschlag dieser Kurzanleitung oder scannen Sie den QR-Code. Lesen Sie bitte die gesamte Bedienungsanleitung für eine vollständige Anleitung über die ordnungsgemäße Verwendung und Wartung Ihres Modells.

Lesen Sie die Sicherheitsanweisungen

Es dient Ihrer eigenen Sicherheit, zu verstehen, wo Leichtsinns und falsche Verwendung zu Verletzungen und Beschädigungen des Produkts führen können.

Vorbereiten Ihres Modells

Ein Ladegerät und Batterien für Ihr Modell auswählen

Ihr Modell beinhaltet keine Batterie und kein Ladegerät. Der Geschwindigkeitsregler im Modell ist sowohl mit LiPo- als auch mit NiMH-Batterien kompatibel. Sie benötigen eine NiMH- oder 2s-LiPo-Batterie, die mit einem Traxxas Hochstromanschluss ausgestattet ist. Für maximale Leistung und sicheres Laden empfehlen wir Traxxas Power Cell iD-Batterien. Die folgende Tabelle listet alle für Ihr Modell verfügbaren Power Cell Batterien auf:

LiPo-Batterien mit iD

2843X 5.800 mAh 7,4 V 2-Zellen 25C LiPo-Batterie

2869X 7.600 mAh 7,4 V 2-Zellen 25C LiPo-Batterie

NiMH-Batterien mit iD

2923X Batterie, Power Cell, 3.000 mAh (NiMH, 7-C flach, 8,4 V)

2940X Batterie, Serie 3 Power Cell, 3.300 mAh (NiMH, 7-C flach, 8,4 V)

2950X Batterie, Serie 4 Power Cell, 4.200 mAh (NiMH, 7-C flach, 8,4 V)



GEFAHR: BRANDGEFAHR!

Der Anwender von Lithium Polymer (LiPo) Batterien muss sicherstellen, dass er sämtliche Warnungen und Sicherheitshinweise bezüglich, beginnend auf Seite 6. Sie MÜSSEN ein LiPo-Ladegerät für LiPo-Batterien verwenden, ansonsten beschädigen Sie die Batterie und es besteht Brandgefahr.

Stellen Sie sicher, dass Sie das richtige Ladegerät für die von Ihnen gewählte Batterie auswählen. Traxxas empfiehlt, ein Original Traxxas EZ-Peak iD Ladegerät für sicheres Laden und maximale Batterielebenszeit und -leistung zu verwenden.

Ladegerät	Teilnr.	NiMH-kompatibel	LiPo-kompatibel	Battery iD	Maximale Zellen
EZ-Peak Plus 4 A	2970	JA	JA	JA	3s
EZ-Peak Live 12 A	2971	JA	JA	JA	4s
EZ-Peak Dual 8 A	2972	JA	JA	JA	3s
EZ-Peak Live Dual 26+ A	2973	JA	JA	JA	4s

Setzen Sie die Batterien in den Sender ein

Der Sender benötigt 4 AA Alkaline oder aufladbare Batterien.



Die Batterie in Ihr Modell einsetzen

Setzen Sie die Batterie in das Batteriefach ein. Setzen Sie die Batteriehalterung wie gezeigt in die Karosserie ein. Sichern Sie die Batterie mit der Halteklammer.

Kompatible Batterien:

- 6 - 7 Zellen NiMH
- 2-Zellen LiPo



ACHTUNG: WENN SIE LIPO BATTERIEN VERWENDEN

Aktivieren Sie die Unterspannungserkennung, wenn Sie LiPo-Batterien verwenden. Lesen Sie bitte die EZ-Einstellungstipps auf der Karte an Ihrem Modell oder sehen Sie im Abschnitt Einstellungen des elektronischen Geschwindigkeitsreglers in dieser Anleitung nach.



Einschalten Ihres Modells

Schalten Sie den Sender ein

Schalten Sie immer zuerst den Sender ein, bevor Sie das Modell einschalten. Die LED am Sender wird grün leuchten.

Setzen Sie die Batterie in den Geschwindigkeitsregler ein

Richten Sie die + und - Markierungen aus. Stellen Sie sicher, dass der Batteriestecker vollständig eingesteckt ist.

Schalten Sie das Modell ein

Drücken und lösen Sie die Taste EZ-Set auf dem Geschwindigkeitsregler. Die LED am Geschwindigkeitsregler wird leuchten.



Bevor Sie mit Ihrem Modell fahren

Überprüfen Sie die Funktion des Servos

Überzeugen Sie sich, dass die Räder des Modells nach rechts und links drehen, wenn das Lenkrad am Sender nach rechts und links gedreht wird. Die Vorderräder sollten exakt gerade aus stehen. Wenn Sie leicht gedreht sind, drehen Sie am Trim-Schalter am Sender, bis sie exakt geradeaus stehen.

Testen Sie die Reichweite des Systems

Überprüfen Sie mit Hilfe eines Freundes den Betrieb des Servos mit der größten Entfernung, in der Sie planen, mit dem Modell zu fahren und vergewissern Sie sich, dass keine Funkstörungen vorhanden sind.

Mit dem Modell fahren



Hinweis: Lassen Sie den Hebel des Senders in die Nullstellung zurück, nachdem Sie das Modell angehalten haben und drücken Sie ihn erneut, um rückwärts zu fahren.

Vermeiden Sie es, mit Ihrem Modell in hohem Gras oder auf weichem Sand zu fahren. Dies belastet das Antriebssystem. Versuchen Sie nicht zu fahren, wenn das Modell festsetzt. Setzen Sie das Modell von Hand frei, bevor Sie weiterfahren.

Der TQ 2,4GHz-Sender verfügt über eine Richtantenne. Die maximale Reichweite erzielen Sie, indem Sie die Sender aufrecht und in Richtung des Modells halten. Wenn Sie die Antenne nicht in Richtung des Modells halten, reduziert es den Funkbereich.



Einstellungen am Sender



Trimmen der Lenkung

Drehen Sie am Trim-Regler, um die Geradeaus-Stellung des Lenkrads exakt einzustellen. Zum Einstellen fahren Sie mit dem Modell langsam nach vorne und "lenken" Sie dabei mit dem Trim-Regler, bis das Fahrzeug ohne Lenkeinschlag exakt geradeaus fährt.

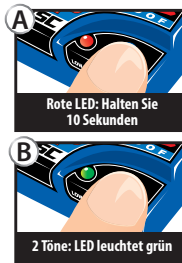
Einstellungen am Elektronischen Geschwindigkeitsregler

ACHTUNG: WENN SIE LiPo BATTERIEN VERWENDEN

Um zu verhindern, dass LiPo-Batterien mehr als zulässig entladen werden, muss die Unterspannungserkennung eingeschaltet sein. Um den Status Ihres Modells zu überprüfen, müssen Sie es einschalten. Wenn die LED am Geschwindigkeitsregler grün leuchtet, ist die Unterspannungserkennung eingeschaltet. Wenn die LED rot leuchtet, ist die Unterspannungserkennung nicht aktiv. Befolgen Sie die folgenden Schritte, um die Unterspannungserkennung einzuschalten:

1. Schalten Sie das Modell ein. Vergewissern Sie sich, dass die LED am Geschwindigkeitsregler rot leuchtet.
2. Drücken und halten Sie die Taste EZ-Set 10 Sekunden lang. Die LED geht aus und leuchtet dann grün und der Motor gibt zwei Töne ab. Lassen Sie die Taste EZ-Set los.
3. Die Unterspannungserkennung ist nun AKTIVIERT.

LiPo-Batterien sind nur für fortgeschrittene Benutzer vorgesehen, die auf die Risiken der Verwendung von LiPo-Batterien hingewiesen wurden.



GEFAHR: BRANDGEFAHR!
Verwenden Sie keine LiPo-Batterien in diesem Fahrzeug, wenn die Unterspannungserkennung deaktiviert ist.

Zum Ausschalten der Unterspannungserkennung, wenn Sie NiMH-Batterien verwenden, wiederholen Sie bitte die Schritte oben. Der Motor wird drei Töne abgeben und die LED leuchtet rot.

Einen Gas-Modus Auswählen: SPORT, RENNEN oder TRAINING

1. Setzen Sie eine vollständig geladene Batterie in das Modell ein und schalten Sie den Sender ein.
2. Lassen Sie das Modell ausgeschaltet und halten Sie die Taste EZ-Set, bis die LED erst grün leuchtet, dann rot leuchtet und dann rot blinkt. Sie wird einmal blinken, dann zweimal, dann dreimal und dann wiederholen.

Einmal blinken = Sportmodus. die Vorgabeeinstellung. Er erlaubt Vollgas beim Vorwärts- und Rückwärtsfahren.

Zweimal blinken = Rennmodus. Nimmt automatisch Gas weg, wenn es die Strecke nicht erlaubt.

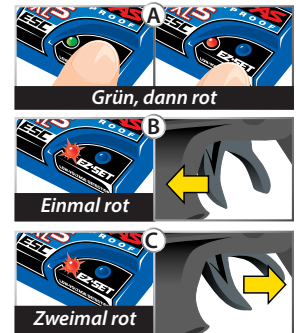
Dreimal blinken = Trainingsmodus. Reduziert die Geschwindigkeit des Modells um 50 % für junge und unerfahrene Fahrer.

3. Lassen Sie die Taste EZ-Set nach der Blinksequenz für den Modus los, den Sie auswählen wollen. **Hinweis:** Wenn Sie den gewünschten Modus verpasst haben, halten Sie die Taste EZ-Set weiter und der Blinkzyklus beginnt von vorne.
4. Die LED wird blinken und dann grün leuchten (Unterspannungserkennung AKTIV) oder rot leuchten (Unterspannungserkennung DEAKTIVIERT). Das Modell ist jetzt fahrbereit.

Kalibrieren des Geschwindigkeitsreglers

Der Geschwindigkeitsregler wird im Herstellerwerk kalibriert. Wenn die LED beginnt, grün zu blinken, befolgen Sie diese Schritte, wenn Sie ihn neu kalibrieren müssen.

1. Setzen Sie eine voll geladene Batterie in das Modell ein.
2. Schalten Sie den Sender ein (mit dem Gashebel in Nullstellung).
3. Drücken und halten Sie die Taste EZ-Set (A). Die LED wird erst grün und dann rot leuchten. Lassen Sie die Taste EZ-Set los.
4. Wenn die LED EINMAL ROT blinkt, ziehen Sie den Gashebel in die Vollgasposition und halten Sie ihn dort (B).
5. Wenn die LED ZWEIMAL ROT blinkt, schieben Sie den Gashebel in die Position voll rückwärts und halten Sie ihn dort (C).
6. Wenn die LED EINMAL GRÜN blinkt, ist die Programmierung abgeschlossen. Die LED wird dann grün oder rot leuchten (abhängig von der Einstellung der Unterspannungserkennung).



Fahren unter nassen Bedingungen

Ihr Traxxas-Modell ist mit wasserdichten Funktionen ausgestattet, um die Elektronik im Modell zu schützen (Empfänger, Servos, elektronischer Geschwindigkeitsregler). Obwohl das Modell hoch wasserabweisend ist, sollte es trotzdem nicht so behandelt werden, als wäre es tauchfähig oder komplett, also 100 % wasserdicht. Nur die installierten elektronischen Komponenten sind wasserdicht. Fahren unter nassen Bedingungen erfordert zusätzliche Vorsicht und Wartung, um Korrosion vorzubeugen und korrekte Funktionalität zu erhalten. Downloaden Sie die komplette Bedienungsanleitung, um alle Sicherheitshinweise und Wartungserfordernisse zu lesen. Stellen Sie sicher, dass Sie alle Sicherheitshinweise gelesen und verstanden haben, bevor Sie mit Ihrem Modell unter nassen Bedingungen fahren. Wenn Sie die vollständige Bedienungsanleitung für Ihr Modell lesen oder downloaden möchten, besuchen Sie den Link auf dem Umschlag dieser Kurzanleitung oder scannen Sie den QR-Code. Lesen Sie bitte die gesamte Bedienungsanleitung für eine vollständige Anleitung über die ordnungsgemäße Verwendung und Wartung Ihres Modells.

Wenn Sie das Fahren beenden

Schalten Sie das Modell aus

Drücken und lösen Sie die Taste EZ-Set auf dem Geschwindigkeitsregler. Die LED am Geschwindigkeitsregler wird ausgehen.

Stecken Sie die Batterie aus und entnehmen Sie sie aus dem Modell
Lagern Sie das Modell nicht mit installierter Batterie.

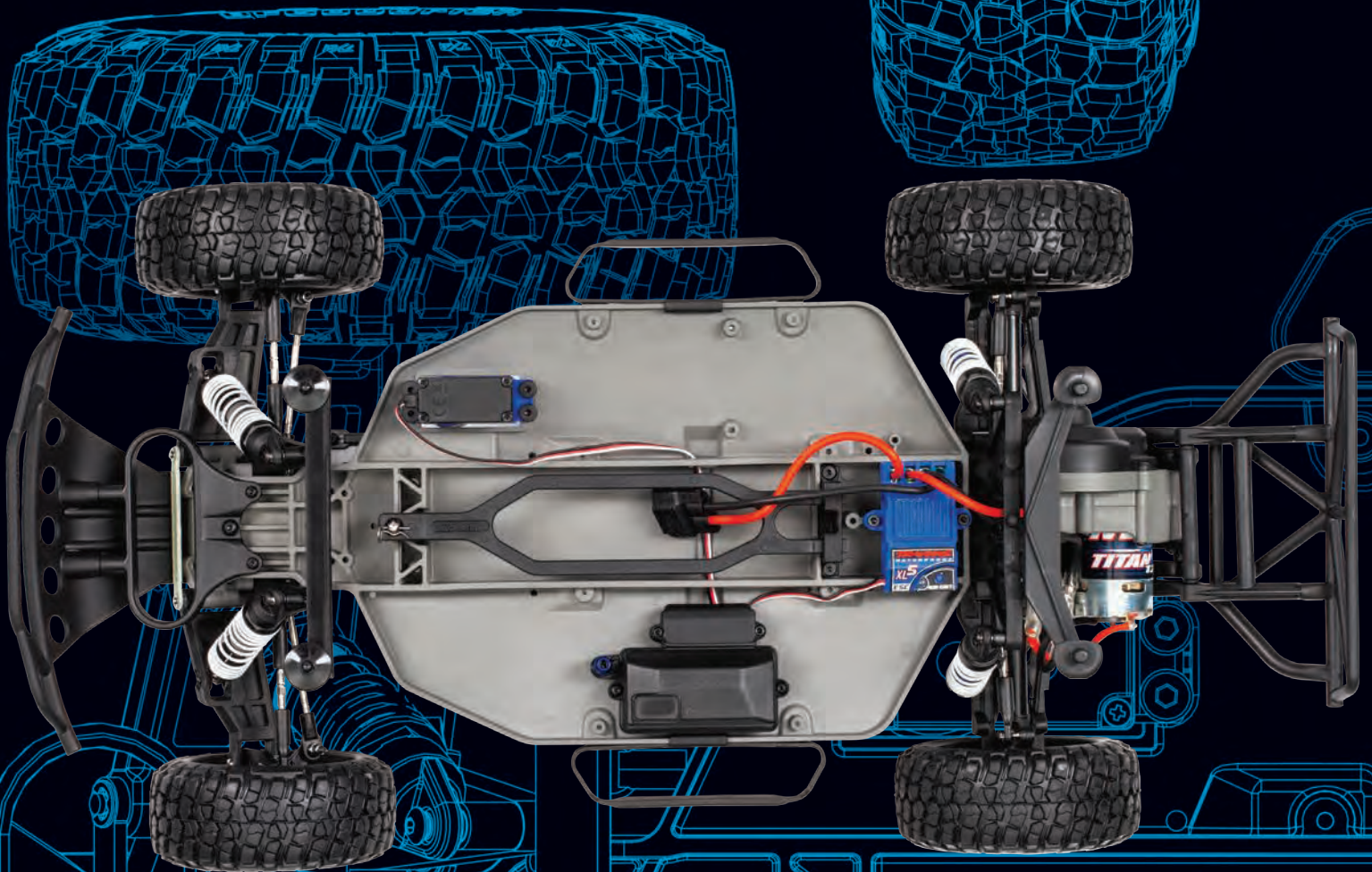
Schalten Sie den Sender aus

Schalten Sie den Sender immer zuletzt aus, nachdem das Modell ausgeschaltet wurde.



SLASH

MONTAGEANLEITUNG



MODELL 58014-4

TRAXXAS

6250 TRAXXAS WAY, MCKINNEY, TEXAS 75070
1-888-TRAXXAS