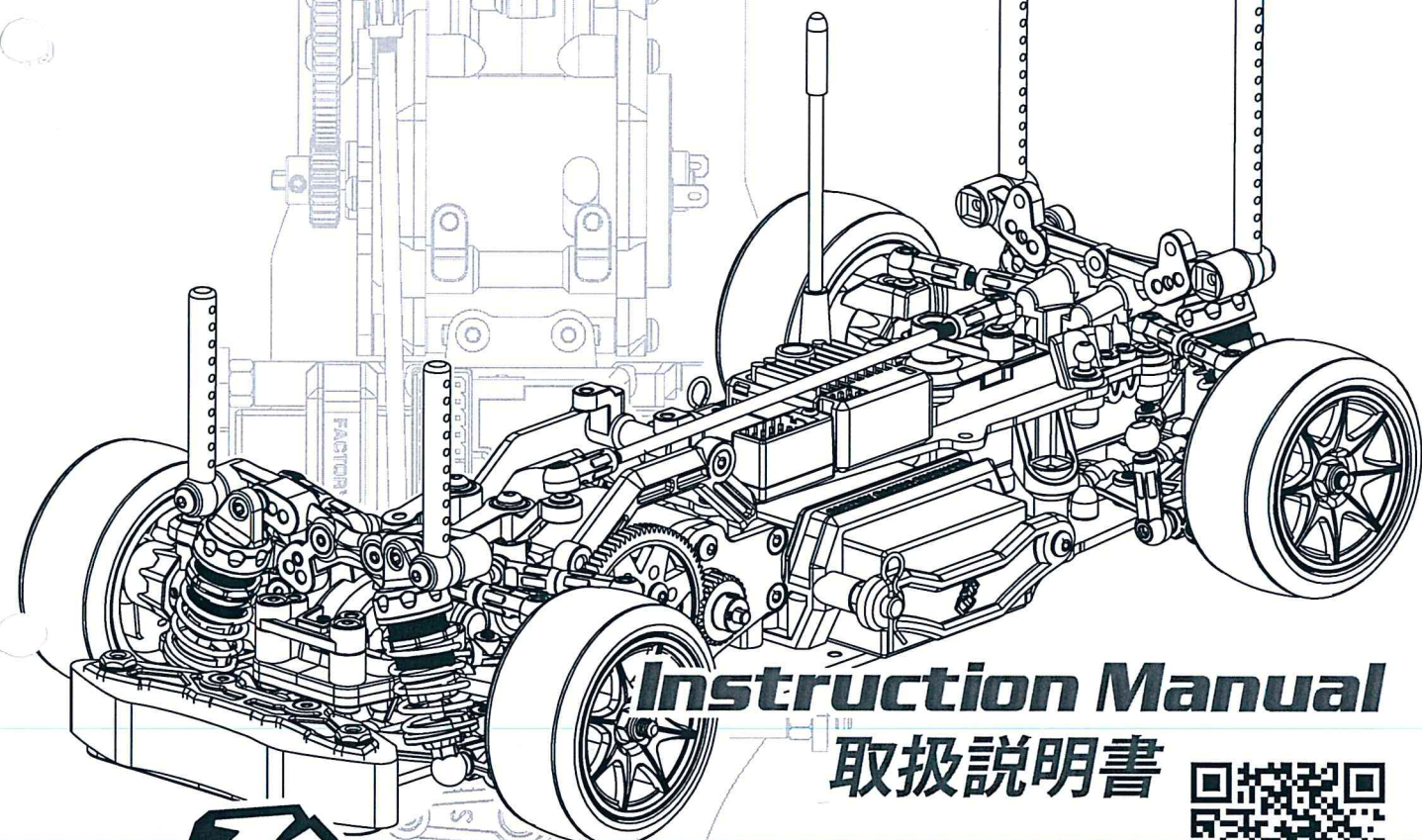


MG **EVO**



Instruction Manual

取扱説明書



Official Website
公式サイト



RACING[®]



Official Taobao
タオバオサイト



Official WeChat
ウィーチャット公式アカウント

Specification / 明細事項

BEFORE YOU START

Before building and operating your KIT-MINI EVO, you must read through all of the assembly instructions of this instruction manual and fully understand them to get the maximum enjoyment and prevent unnecessary damage. Read carefully and fully understand the instructions before begin assembling. Make sure you review this entire manual. We cannot accept your KIT-EX-REAL for return or exchange after it has been partially or fully assembled.

組み立てる前に

KIT-MINI EVOの組立てと操作する前には、必ず操作指示と取扱説明書をお読みになり、充分ご理解してあり、必要ないダメージを避けるように、ラジコンをお楽しみ下さい。全ての指示を詳しくお読みになってご理解してから、ラジコンの組立てをお始め下さい。取扱説明書の全部内容をご覧であることを確かめ下さい。製品の一部、或いは全てお組立てになりましたら、製品の交換や、返品などは一切できませんので、ご了承くださいませ。

CUSTOMER SUPPORT

We have made every effort to make these instructions as easy to understand as possible. However, if you have any difficulties, problems, or questions, please do not hesitate to contact the 3RACING support team at service@3racing.com.hk. Also, please visit our web site at <http://www.3racing.com.hk> to find the latest updates, set up information, option parts, and many other goodies. We pride ourselves on taking excellent care of our customers.

お客様へのサポート

製品に関する操作や、取扱の説明は分かり易くしておりますが、組立の過程にご質問がある場合はお気軽に3RACINGサポートチームのメール jp@3racing.com.hk (日本語対応)にご相談下さいませ。また、弊社のウェブサイト <http://www.3racing.com.hk> では更新項目や、セットアップの資料や、オプションパーツ及びその他の商品の情報などご提供いただけます。弊社はお客様に気持ちよくご利用いただけるようできる限り対応いたします。

SAFETY PRECAUTIONS

Please read the instruction manual before building and operating this model and follow all safety precautions. For reference reasons, please keep the instruction manual at hand. For provide the maximum performance, we have a full line upgrade parts for our KIT-MINI EVO. Using any third party parts on this model will void guaranty immediately. The buyer expressly agree to indemnify and hold harmless 3RACING for all claims resulting directly or indirectly from the purchase, ownership or use of the product.

安全措置

製品の組み立て、または操作する前にも、取扱説明書をお読みになって、安全措置にお従い下さい。取扱説明書はお手が届ける場所に置いて、いつでも参照できるようにお確かめ下さい。最高の性能を確保するために、KIT-MINI EVO専用のアップグレードシリーズを開発してあります。第三者の商品(3RACINGアップグレードライン以外の商品)をお使いになりますと、品質の保証はすぐなくなります。購買者は直接に、或いは間接的に製品をご購入すると、全ての賠償条件や、無害なことや、品質の保証条件などをご同意することになります。

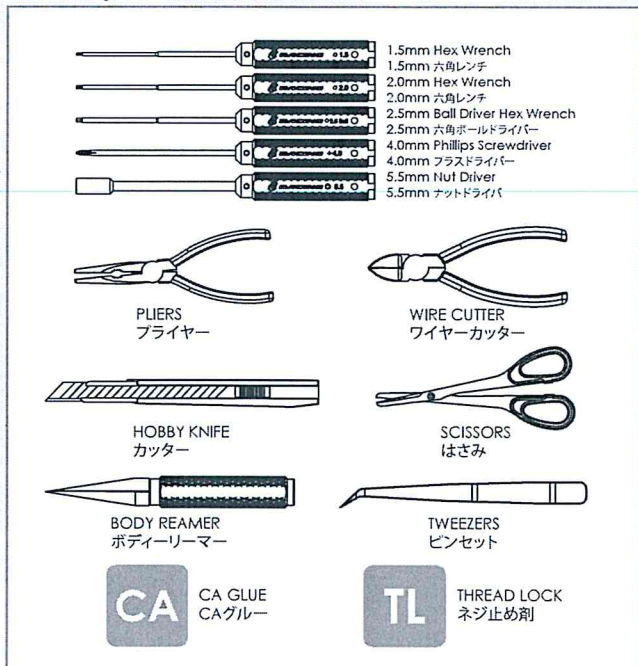
Tool Included / 製品に含みツール:



Updated Instruction Manual / Set-up Sheet / Set-up Manual / Gear Ratio Chart :
更新版取扱説明書 / セットアップ用紙 / セットアップ説明書 / ギアレシオ図表:

English Version / 英語版: <http://os.3racing.hk>
Japanese Version / 日本語版: <http://www.3racing-jp.com>

Tool Required / 必要なツール:



Specifications / 基本スペック:

Overall Length/全長: 390mm MAX
Overall Width/全幅: 170mm
Wheel Base/ホイールベース: 210mm/224mm/238mm
Weight/全備重量: Approx 1250g

Contents / 目録

| | |
|----------------------------------------------------------------|--------|
| 1. Gear Differential Assembly / ギアデフの取付け | 3 |
| 2. Bulkhead Assembly / バルクヘッドの取付け | 4 - 5 |
| 3. Front And Rear Suspension Arm Assembly / フロント & リアササアームの取付け | 6 - 7 |
| 4. Front And Rear Bulkhead Installation / フロント & リアバルクヘッドの取付け | 8 |
| 5. Front And Rear Stabilizer Assembly / フロント & リアスタビライザーの取付け | 9 - 10 |

Rear Motor Chassis Configuration / リアモーターシャーシ設定

| | |
|-------------------------------------------------------------------------|---------|
| 6. Front And Rear Shock Tower Assembly / フロント & リアショックタワーの取付け | 11 |
| 7. Front And Rear Knuckle Assembly / フロント & リアナックルの取付け | 12 - 13 |
| 8. Steering System Assembly / ステアリングシステムの取付け | 14 - 15 |
| 9. 210mm Wheelbase - Servo Installation Example / 210mmホイールベースサーボの取付けの例 | 16 |
| 10. RC Unit Installation / RCユニットの取付け | 17 - 18 |
| 11. Oil Damper Assembly / オイルダンパーの取付け | 19 |

Mid Motor Chassis Configuration / ミッドモーターシャーシ設定

| | |
|----------------------------------------------------------------|---------|
| 12. Oil Damper Installation / オイルダンパーの取付け | 20 |
| 13. Front Bumper & Body Post Assembly / フロントバンパー & ボディーポストの取付け | 21 |
| 14. Tire Set Assembly / タイヤセットの取り付け | 22 |
| 15. Body Assembly / ボディーの組立て | 23 |
| 16. Parts Include / 製品に含めるパーツ | 24 - 28 |

1. Gear Differential Assembly / ギアデフの取付け

BAG 1

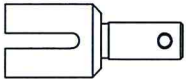
-  M1.6 x 8mm Pin (2)
M1.6 x 8mm ピン (2)
-  M2 x 8mm Flat Screw (4)
M2 x 8mm フラットスクリュー (4)
-  M3 x 5 x 0.3mm Spacer (2)
M3 x 5 x 0.3mm スペーサー (2)
-  P5 O-Ring (2)
P5 Oリング (2)
-  M0.6 x 12T Bevel Gear (2)
M0.6 x 12T ベベルギア (2)
-  M0.6 x 20T Bevel Gear (2)
M0.6 x 20T ベベルギア (2)

#500K Oil

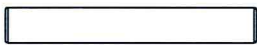
#500K Oil
#500K オイル



M5.1 x 10 x 0.3mm Spacer (2)
M5.1 x 10 x 0.3mm スペーサー (2)



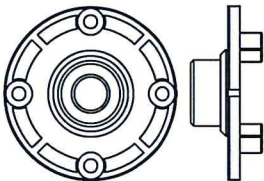
Differential Joint (2)
デフジョイント (2)



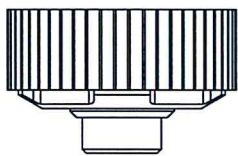
M2.8 x 21.5mm Steel Pin (1)
M2.8 x 21.5mm スチールピン (1)



Gear Differential Gasket (1)
ギアデフガスケット (1)

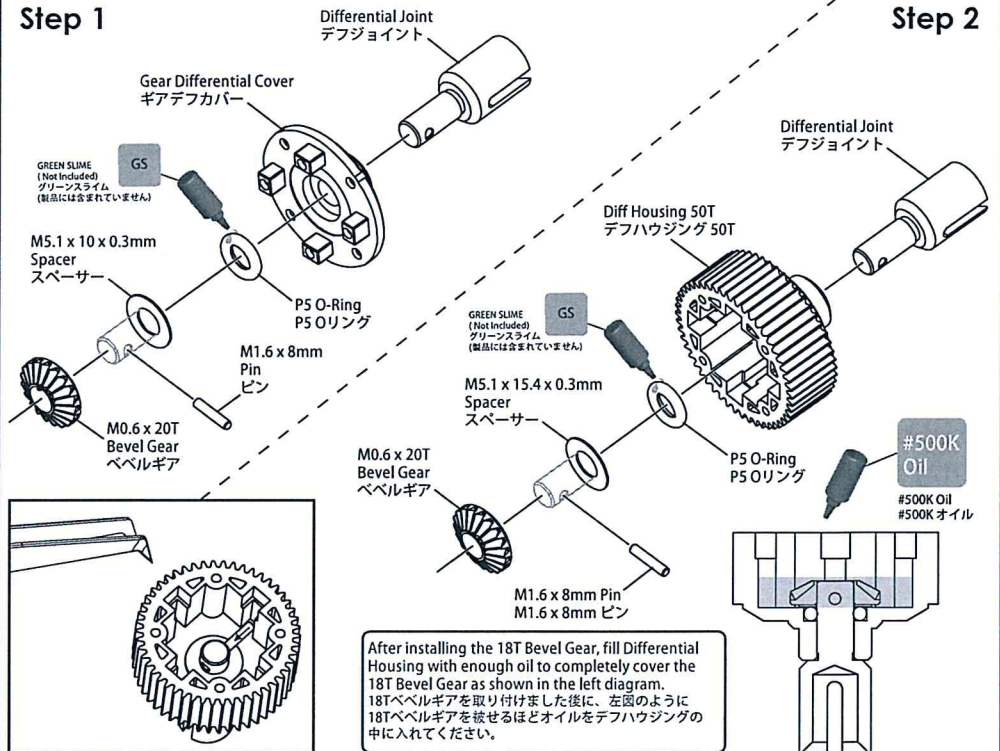


Gear Differential Cover (1)
ギアデフカバー (1)

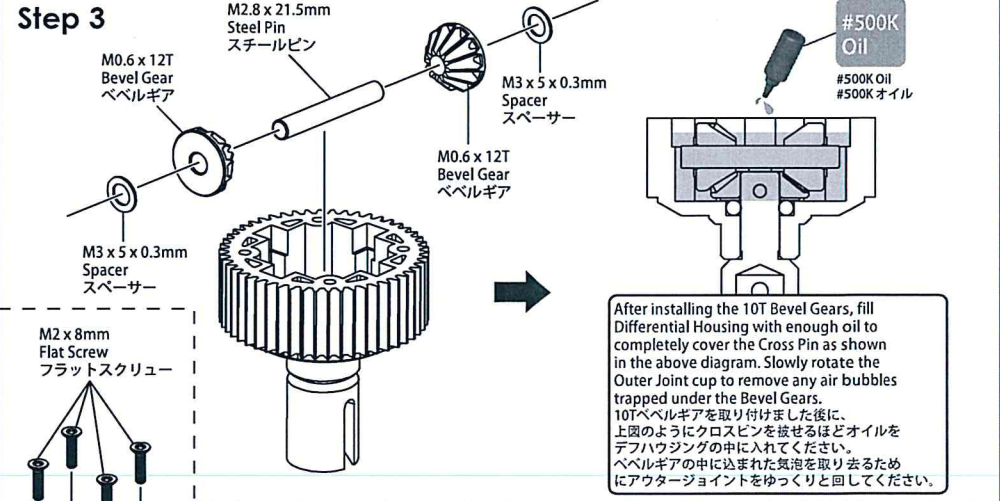


Diff Housing 50T (1)
デフハウジング 50T (1)

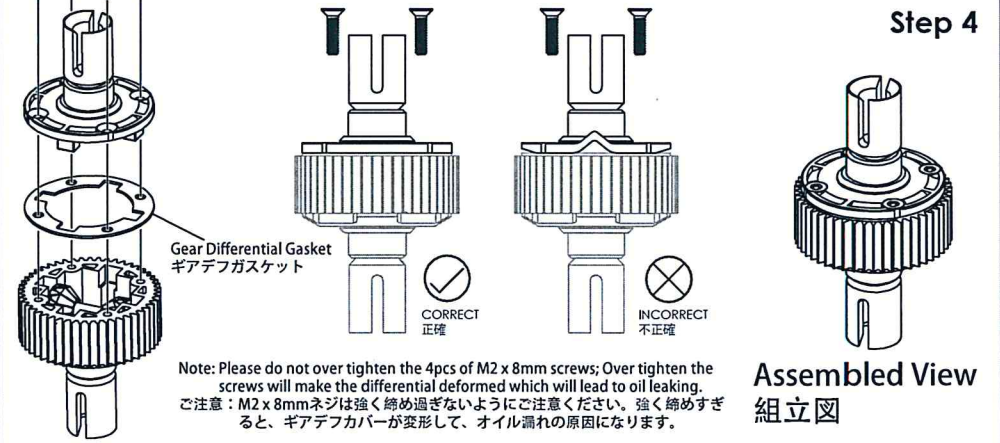
Step 1



Step 3





















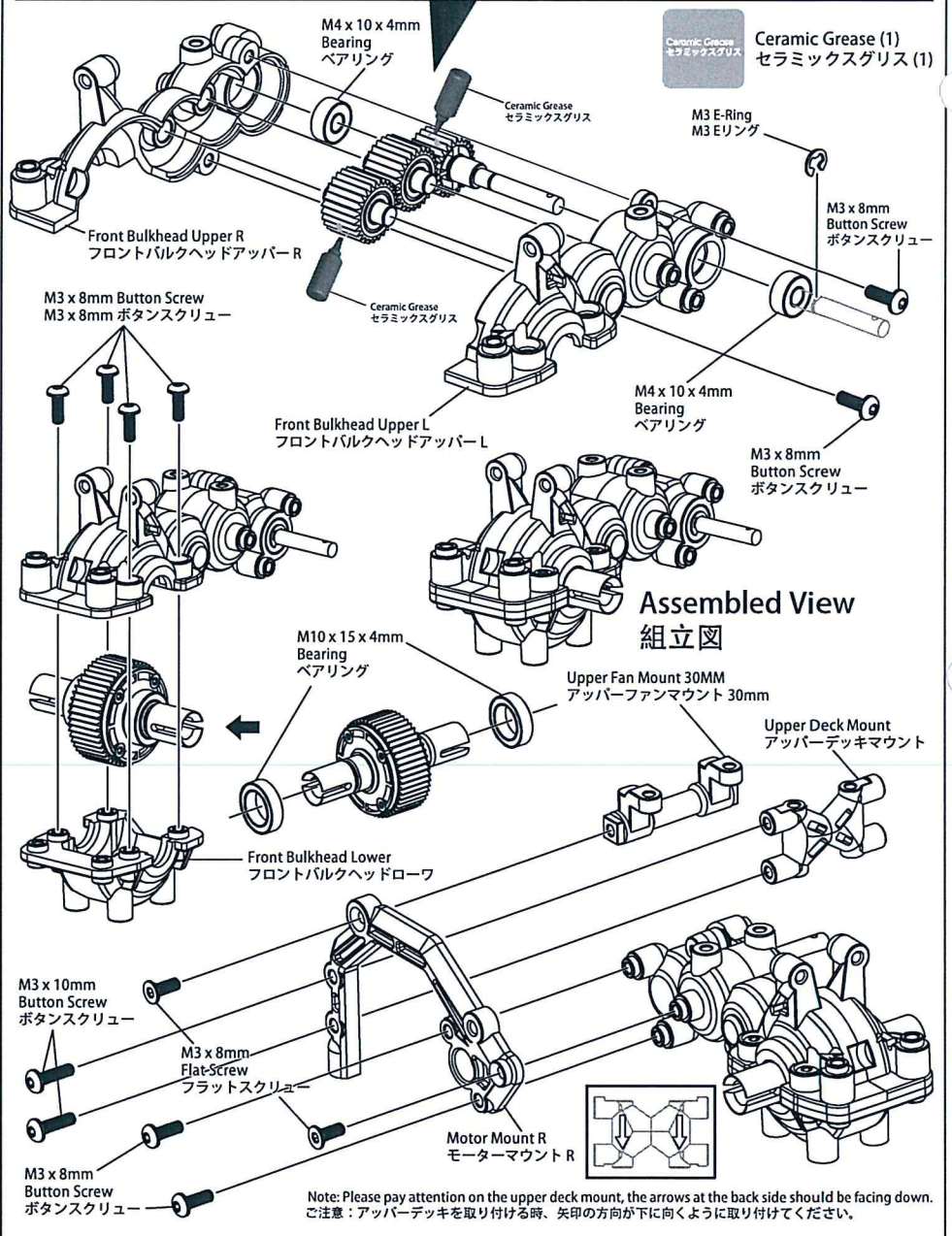
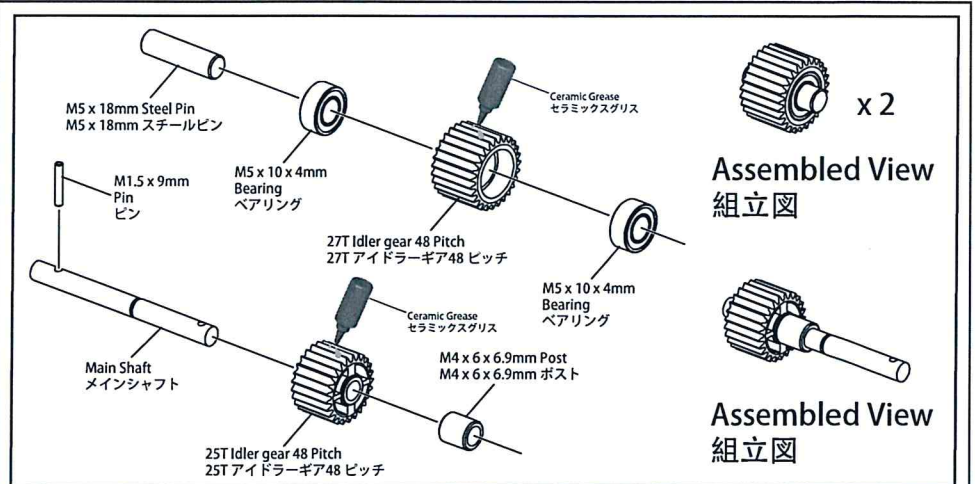
Step 4



2. Bulkhead Assembly / バルクヘッドの取付け

BAG 2

-  M3 E-Ring (1)
M3 Eリング (1)
-  M1.5 x 9mm Pin (1)
M1.5 x 9mm ピン (1)
-  M3 x 8mm Flat Screw (2)
M3 x 8mm フラットスクリュー (2)
-  M3 x 8mm Button Screw (8)
M3 x 8mm ボタンスクリュー (8)
-  M3 x 10mm Button Screw (2)
M3 x 10mm ボタンスクリュー (2)
-  M5 x 18mm Steel Pin (2)
M5 x 18mm スチールピン (2)
-  M4 x 6 x 6.9mm Post (1)
M4 x 6 x 6.9mm ポスト (1)
-  M4 x 10 x 4mm Bearing (2)
M4 x 10 x 4mm ベアリング (2)
-  M5 x 10 x 4mm Bearing (4)
M5 x 10 x 4mm ベアリング (4)
-  M10 x 15 x 4mm Bearing (2)
M10 x 15 x 4mm ベアリング (2)
-  25T Idler gear 48 Pitch (1)
25T アイドラーギア48 ピッチ (1)
-  27T Idler gear 48 Pitch (2)
27T アイドラーギア48 ピッチ (2)
-  Main Shaft (1)
メインシャフト (1)
-  Upper Fan Mount 30MM (1)
アッパーファンマウント 30mm (1)
-  Upper Deck Mount (1)
アッパーデッキマウント (1)
-  Front Bulkhead Lower (1)
フロントバルクヘッドローウ (1)
-  Motor Mount R (1)
モーターマウント R (1)
-  Front Bulkhead Upper L (1) / R (1)
フロントバルクヘッドアッパー L(1) / R(1)



2. Bulkhead Assembly / バルクヘッドの取付け

BAG 2



M1.5 x 9mm Pin (1)
M1.5 x 9mm ピン (1)



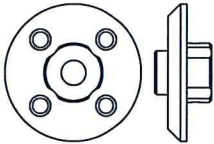
M3 x 6mm Button Screw (4)
M3 x 6mm ボタンスクリュー (4)



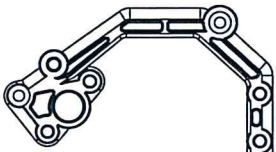
M3 x 8mm Flat Screw (2)
M3 x 8mm フラットスクリュー (2)



M3 x 15mm Flat Screw (4)
M3 x 15mm フラットスクリュー (4)



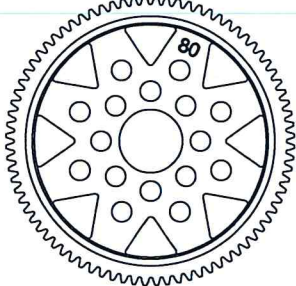
Gear Adaptor (1)
ギアアダプター (1)



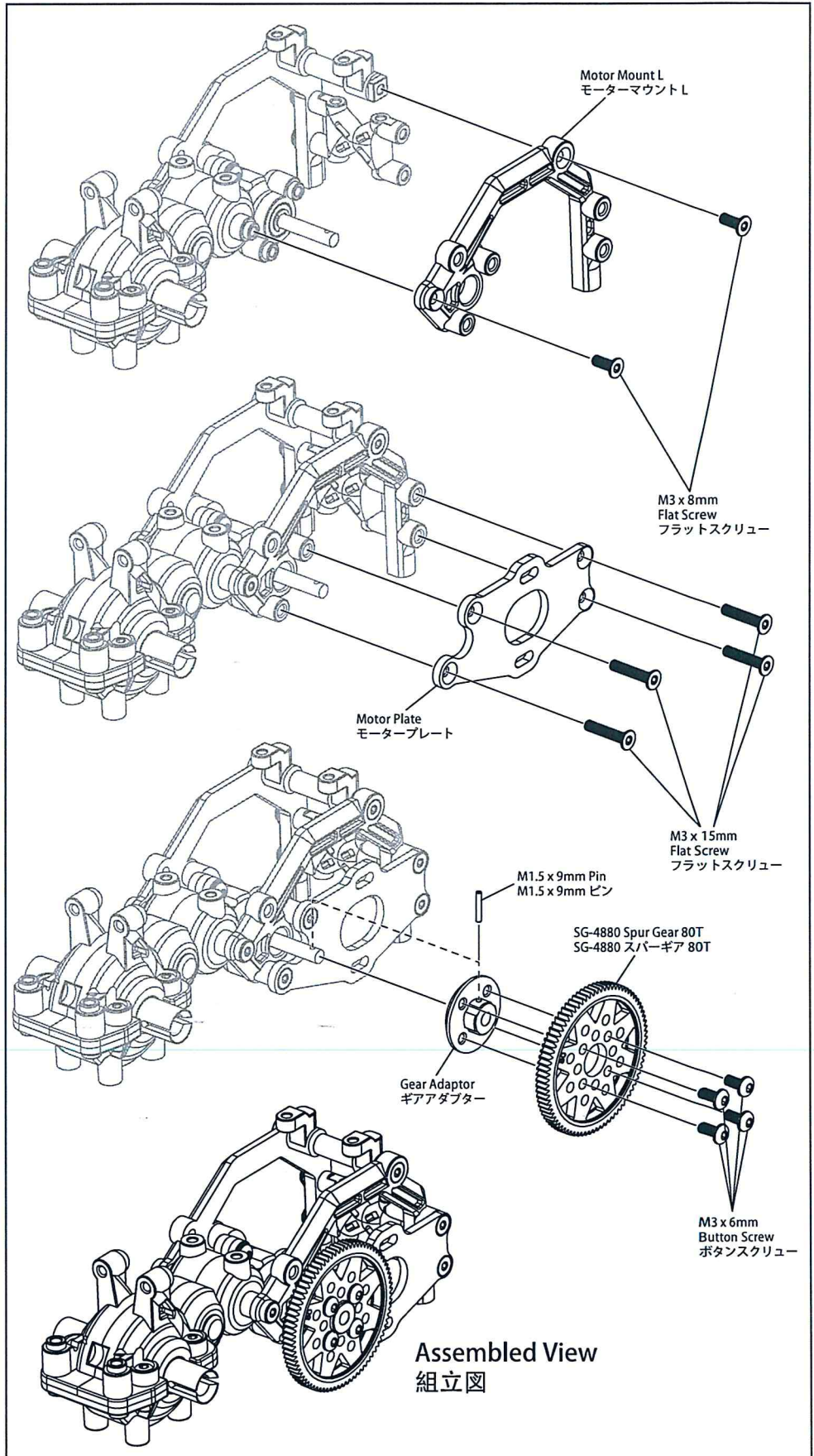
Motor Mount L (1)
モーターマウント L (1)



Motor Plate (1)
モータープレート (1)



SG-4880 Spur Gear 80T (1)
SG-4880 スパーギア 80T (1)



3. Front And Rear Suspension Arm Assembly / フロント & リアササームの取付け

BAG 3



M3 x 6mm Flat Screw (8)
M3 x 6mm フラットスクリュー (8)



M3 x 8mm Set Screw (4)
M3 x 8mm セットスクリュー (4)



4.8mm Ball Stud (6)
4.8mm ボールスタッド (6)



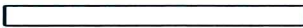
4.8 x 5 x 7mm Ball Stud (2)
4.8 x 5 x 7mm ボールスタッド (2)



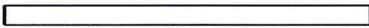
M3 x 6 x 1.0mm Spacer (2)
M3 x 6 x 1.0mm スペーサー (2)



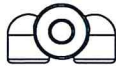
M3 x 6 x 2.0mm Spacer (4)
M3 x 6 x 2.0mm スペーサー (4)



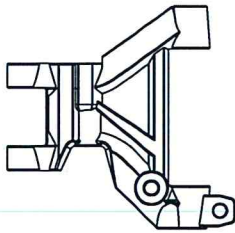
M3 x 46mm Pin (2)
M3 x 46mm ピン (2)



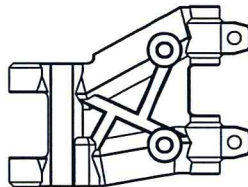
M3 x 56mm Pin (2)
M3 x 56mm ピン (2)



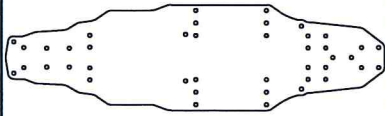
Suspension Mount (4)
サスマウント (4)



Front Suspension Arm (2)
フロントササーム (2)



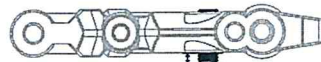
Rear Suspension Arm (2)
リアササーム (2)



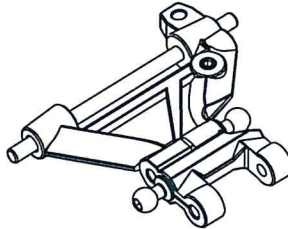
Main Chassis (1)
メインシャシー (1)

Front Suspension Arm / フロント・ササーム

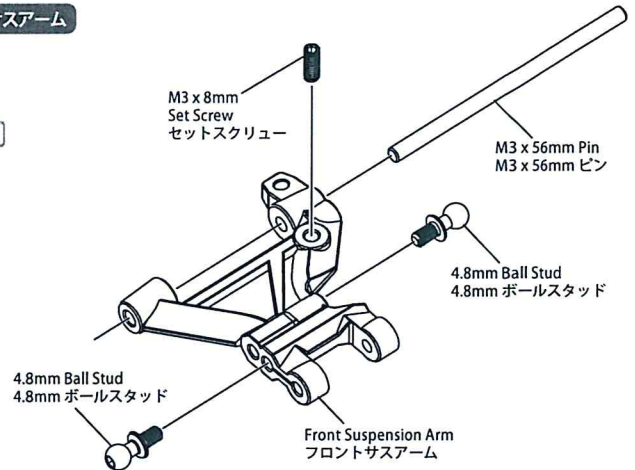
Left / 左側



1.7mm



Assembled View
組立図



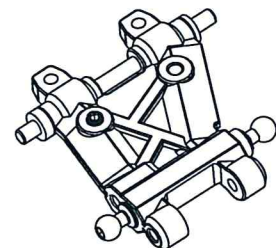
Note : Please repeat steps for Right Side assembly.
ご注意 : 右側の組立はステップを繰り返してください。

Rear Suspension Arm / リア・ササーム

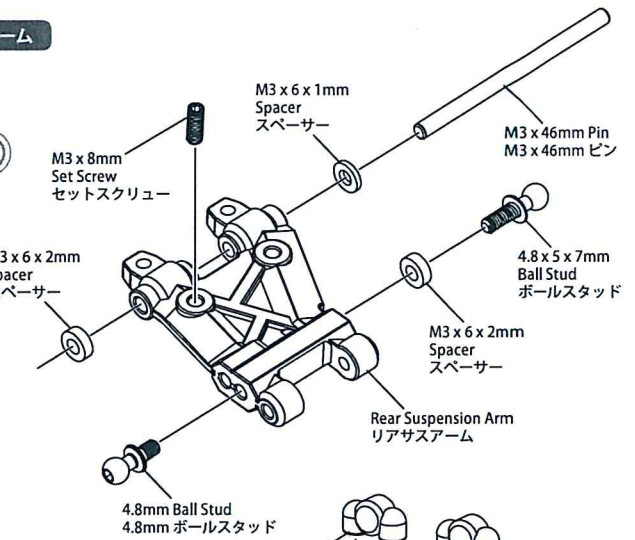
Left / 左側



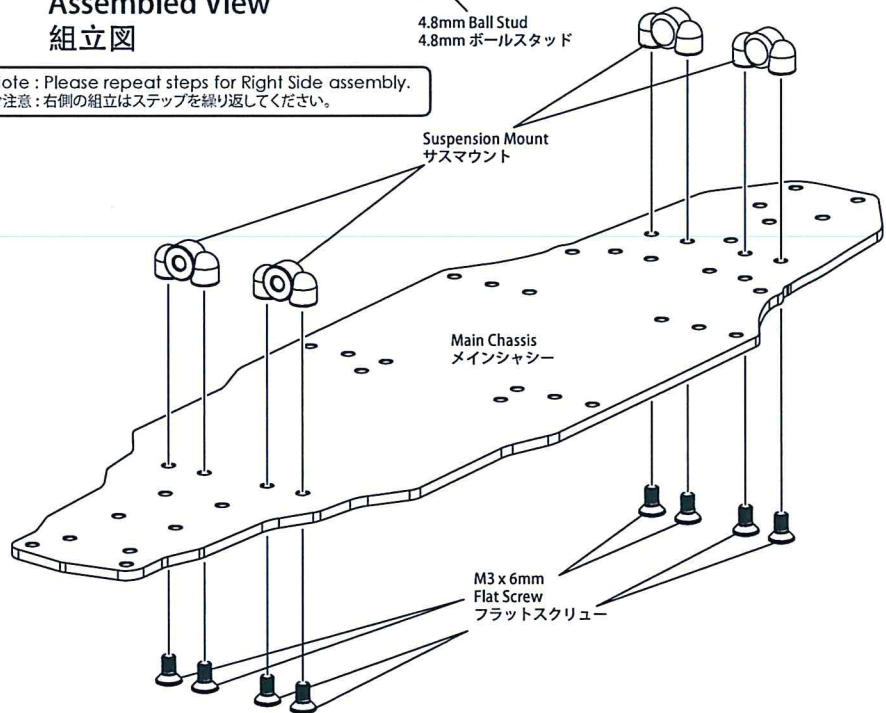
1.1mm



Assembled View
組立図



Note : Please repeat steps for Right Side assembly.
ご注意 : 右側の組立はステップを繰り返してください。



3. Front And Rear Suspension Arm Assembly / フロント & リアササームの取付け

BAG 3



M3 x 6mm Flat Screw (4)
M3 x 6mm フラットスクリュー (4)



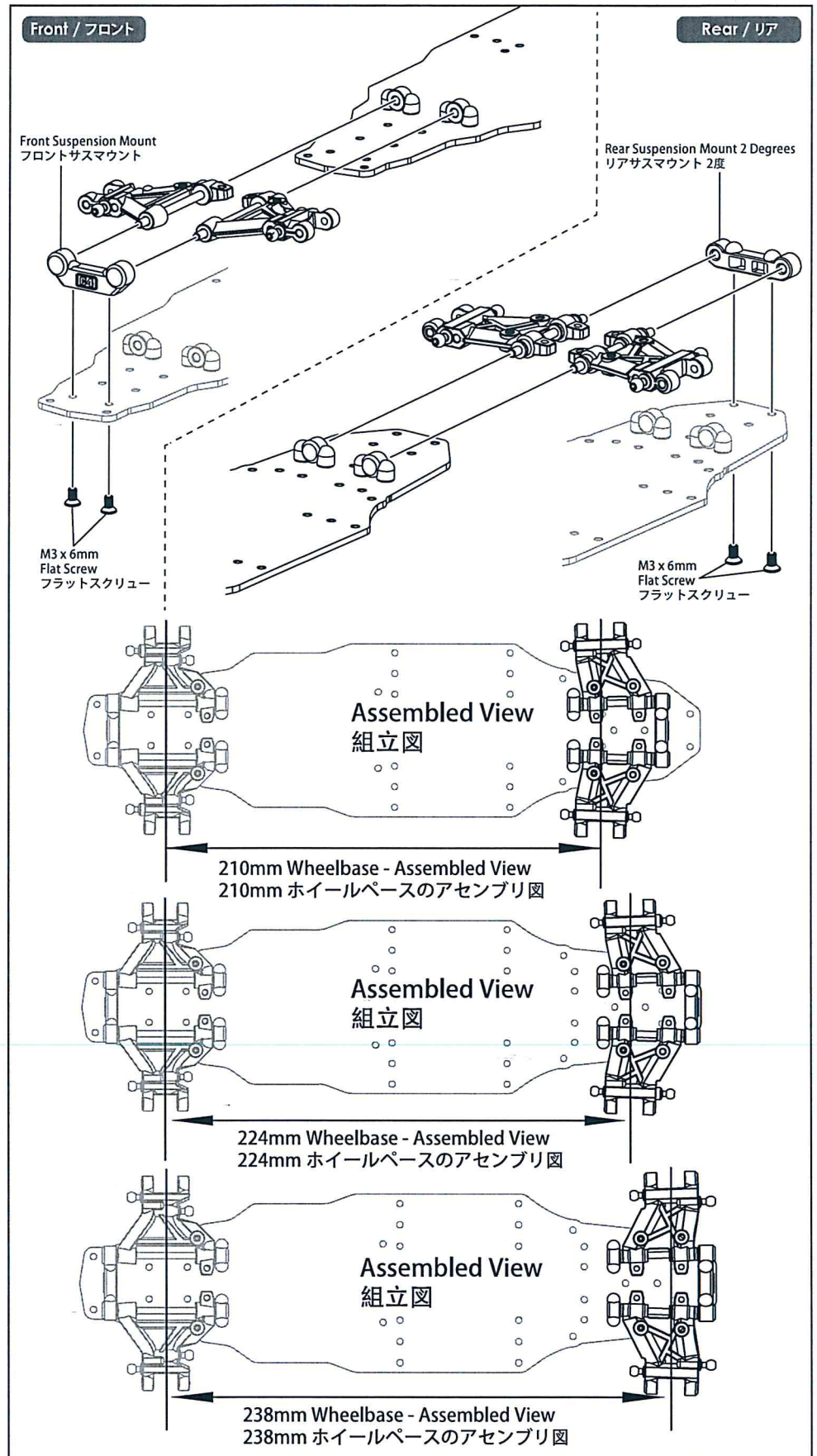
Front Suspension Mount (1)
フロントササマウント (1)



Rear Suspension Mount 2 Degrees (1)
リアササマウント 2度 (1)

Note: Please pay attention when you assembling the rear suspension arms, different assembly method determines the wheelbase. There are 3 wheelbases you can choose: 210mm, 224mm and 238mm.

ご注意: リアササームの取付け方法は3種類があります。210mmや224mmや238mmのホイールベースに対応するので、ボディに応じて、ホイールベースを選択することができます。



4. Front And Rear Bulkhead Installation / フロント & リアバルクヘッドの取付け

BAG 4 **BAG 2**


M3 x 4mm Set Screw (3)
M3 x 4mm セットスクリュー (3)

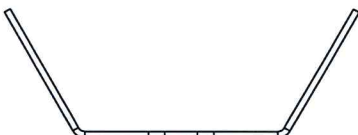

M3 x 6mm Flat Screw (10)
M3 x 6mm フラットスクリュー (10)

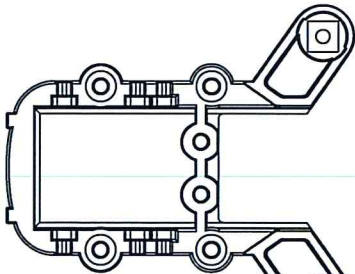

4.8mm Ball Stud (2)
4.8mm ボールスタッド (2)


1.2mm Stabilizer Locker (1)
1.2mm スタビライザーロッカー (1)

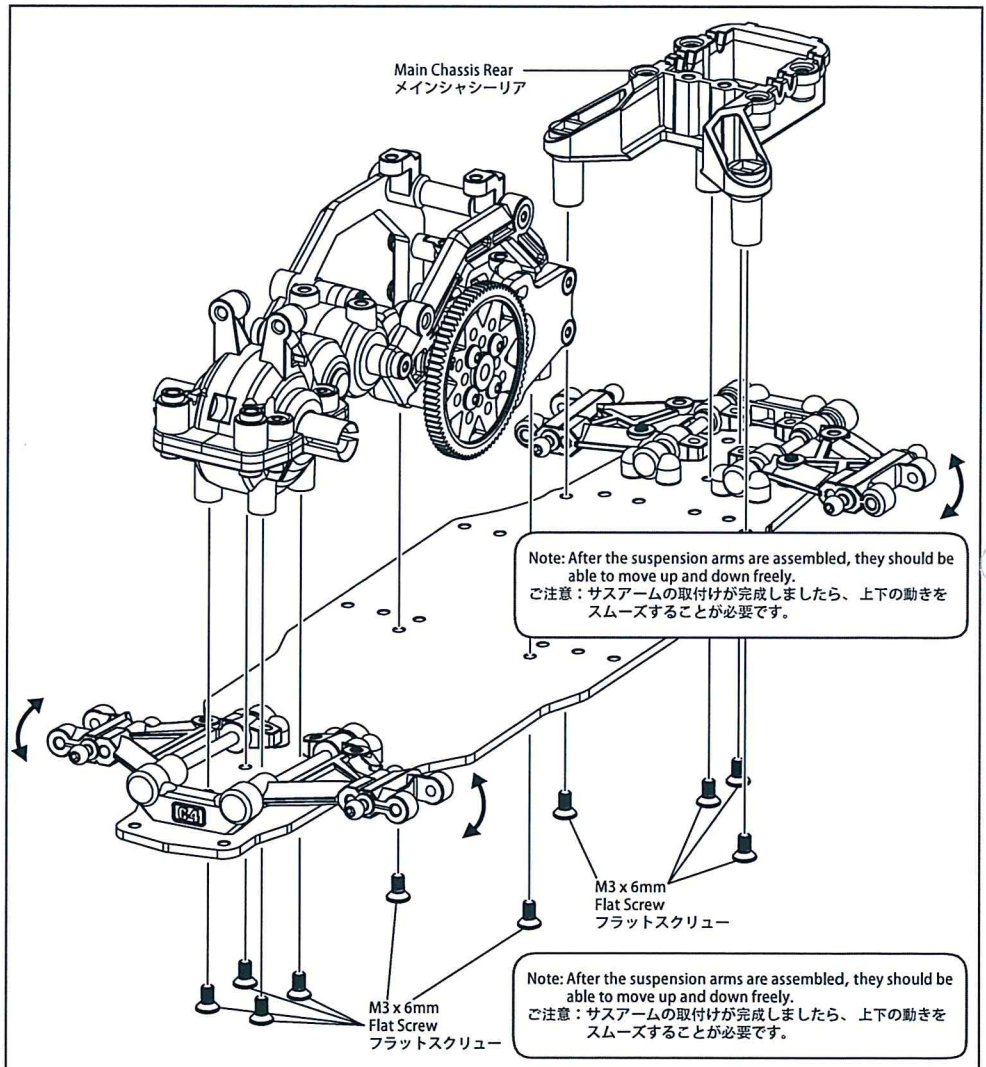

Stabilizer Ball Cap (2)
スタビライザーボールキャップ (2)


4.8mm x 16mm Ball Cap (2)
4.8mm x 16mm ボールキャップ (2)

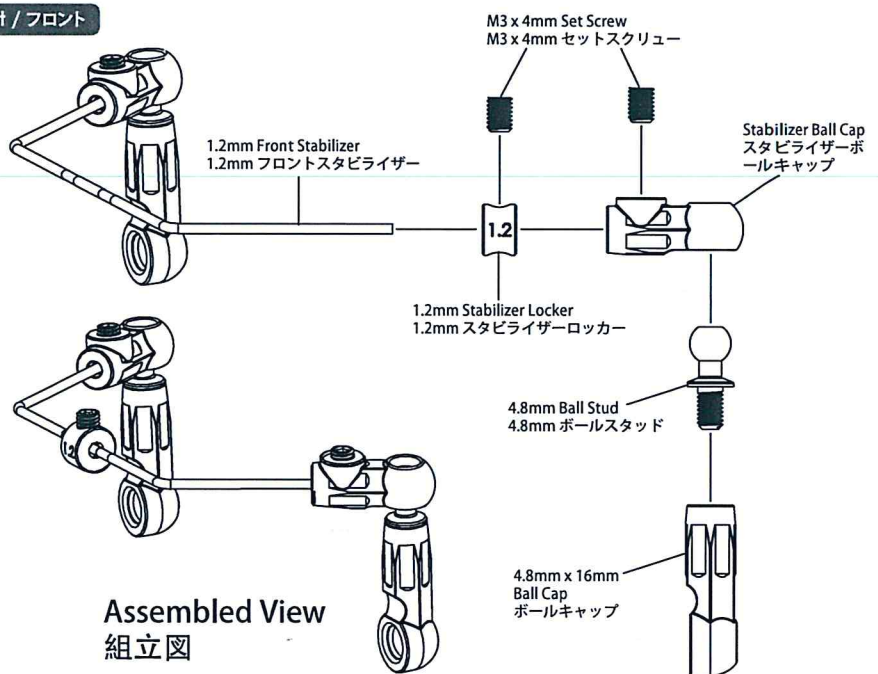

1.2mm Front Stabilizer (1)
1.2mm フロントスタビライザー (1)



Main Chassis Rear (1)
メインシャシーリア (1)



Front / フロント



Assembled View
組立図

5. Front And Rear Stabilizer Assembly / フロント & リアスタビライザーの取付け

BAG 4 **BAG 3**

M3 x 4mm Set Screw (5)
M3 x 4mm セットスクリュー (5)



4.8mm Ball Stud (2)
4.8mm ボールスタッド (2)



M3 x 18mm Button Screw (2)
M3 x 18mm ボタンスクリュー (2)



1.2mm Stabilizer Locker (1)
1.2mm スタビライザーロッカー (1)



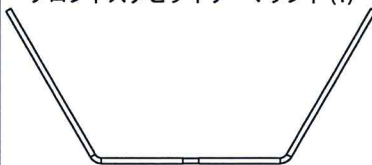
Stabilizer Ball Cap (2)
スタビライザーボールキャップ (2)



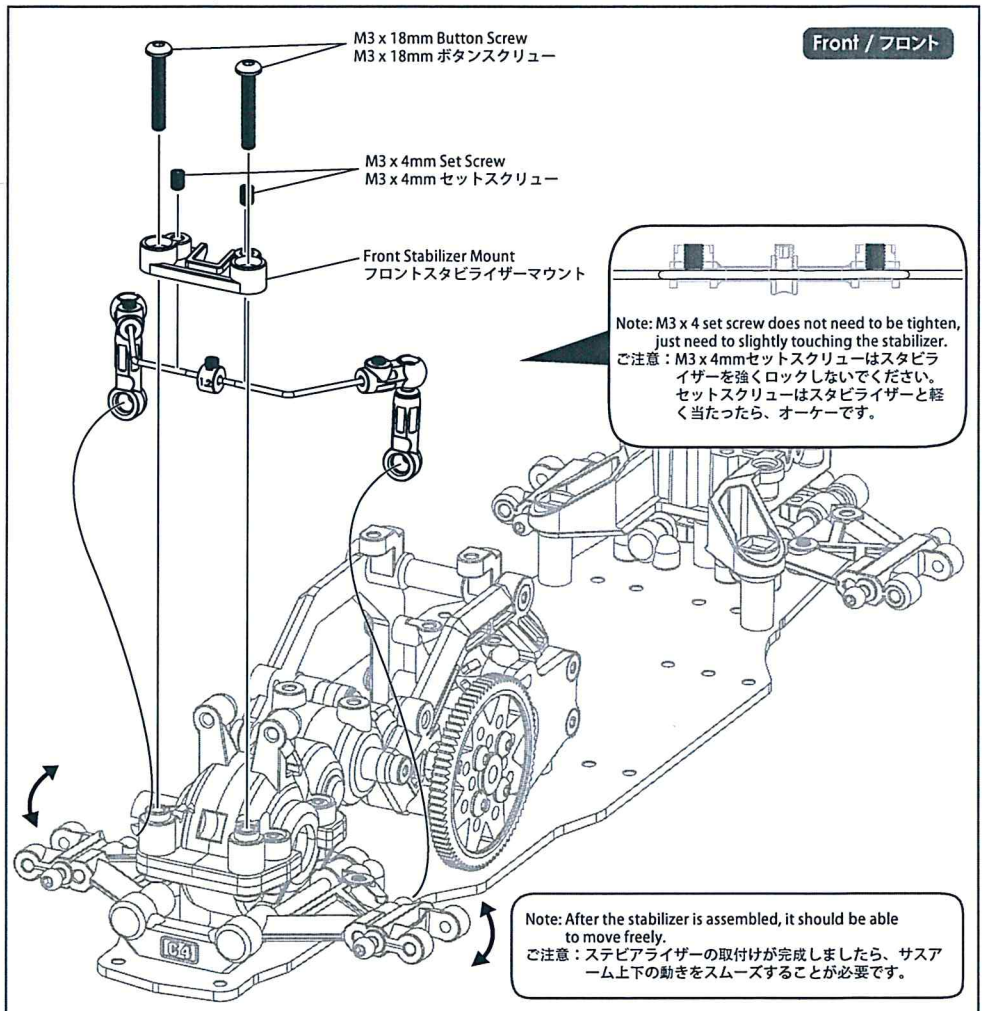
4.8mm x 16mm Ball Cap (2)
4.8mm x 16mm ボールキャップ (2)



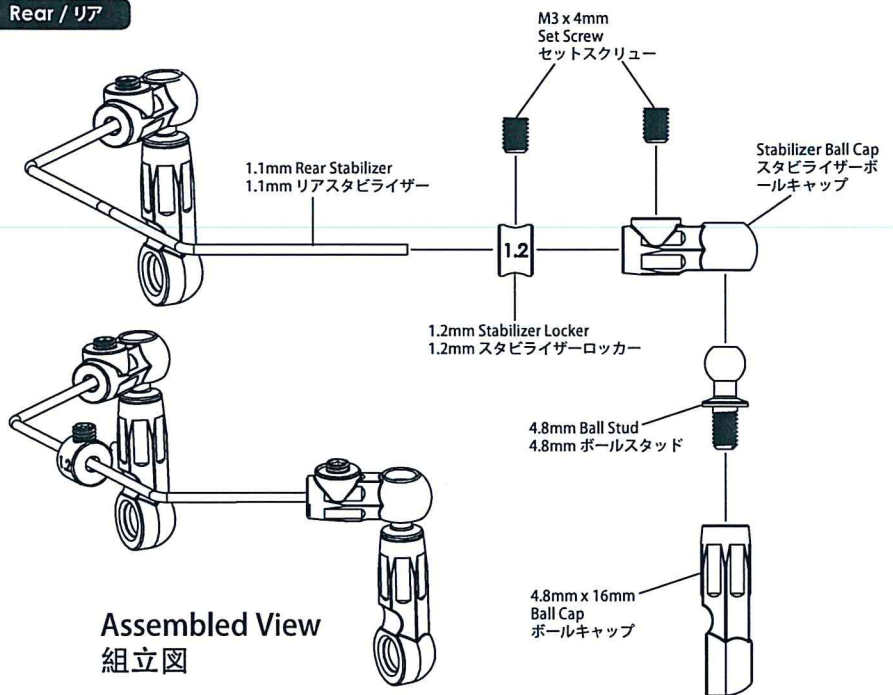
Front Stabilizer Mount (1)
フロントスタビライザーマウント (1)



1.1mm Rear Stabilizer (1)
1.1mm リアスタビライザー (1)



Rear / リア



5. Front And Rear Stabilizer Assembly / フロント & リアスタビライザーの取付け

BAG 4 **BAG 2**



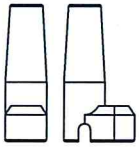
M3 x 6mm Button Screw (3)
M3 x 6mm ボタンスクリュー (3)



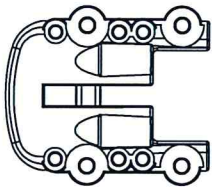
M3 x 8mm Set Screw (2)
M3 x 8mm セットスクリュー (2)



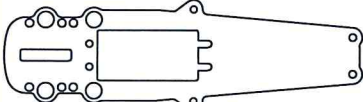
4.8mm M3 x 9 Ball Stud (4)
4.8mm ボールスタッド (M3 x 9) (4)



Antenna Post (1)
アンテナポスト (1)

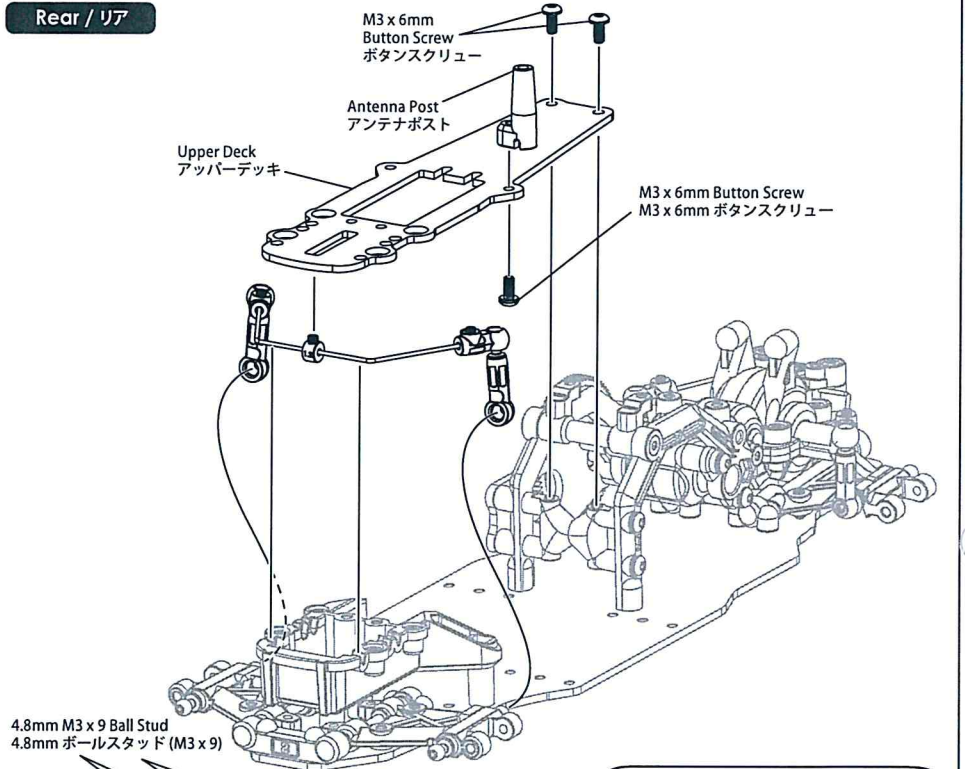


Rear Bulkhead Cover (1)
リア・バルクヘッドカバー (1)

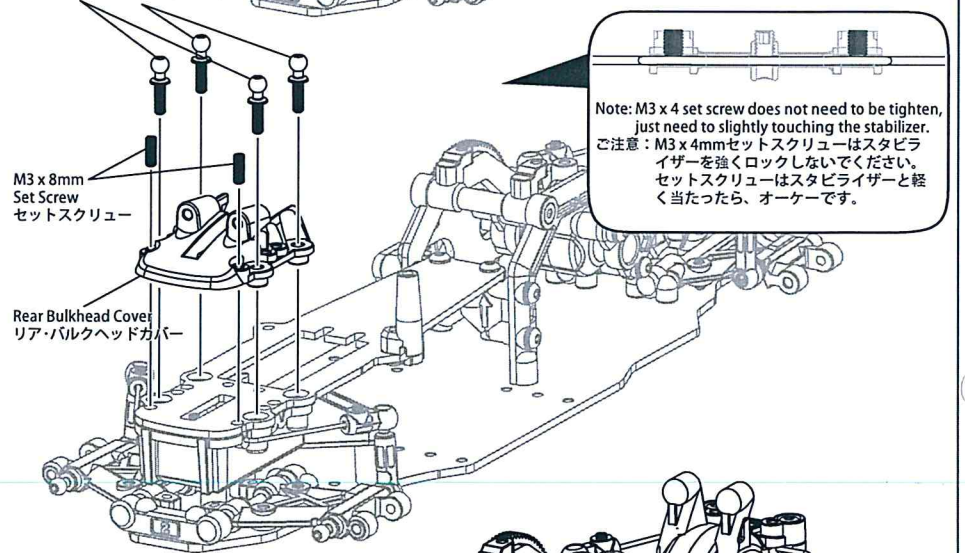


Upper Deck (1)
アッパーデッキ (1)

Rear / リア

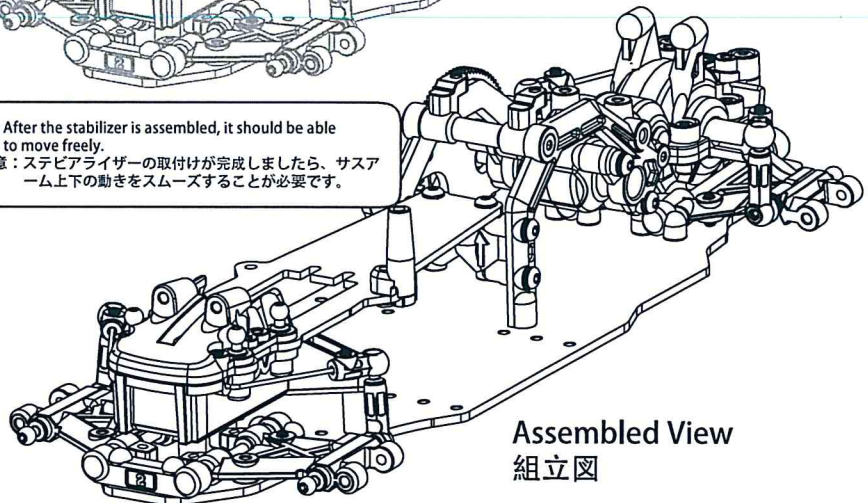


4.8mm M3 x 9 Ball Stud
4.8mm ボールスタッド (M3 x 9)



Note: M3 x 4 set screw does not need to be tighten, just need to slightly touching the stabilizer.
ご注意: M3 x 4mm セットスクリューはスタビライザーを強くロックしないでください。セットスクリューはスタビライザーと軽く当たったら、オーケーです。

Note: After the stabilizer is assembled, it should be able to move freely.
ご注意: ステビアライザーの取付けが完成しましたら、サスマ上下の動きをスムーズすることが必要です。



Assembled View
組立図

6. Front And Rear Shock Tower Assembly / フロント & リアショックタワーの取付け

BAG 4 **BAG 2**



M3 x 10mm Flat Screw (2)
M3 x 10mm フラットスクリュー (2)



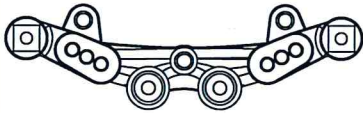
M3 x 12mm Flat Screw (2)
M3 x 12mm フラットスクリュー (2)



4.8mm Ball Stud (6)
4.8mm ボールスタッド (6)

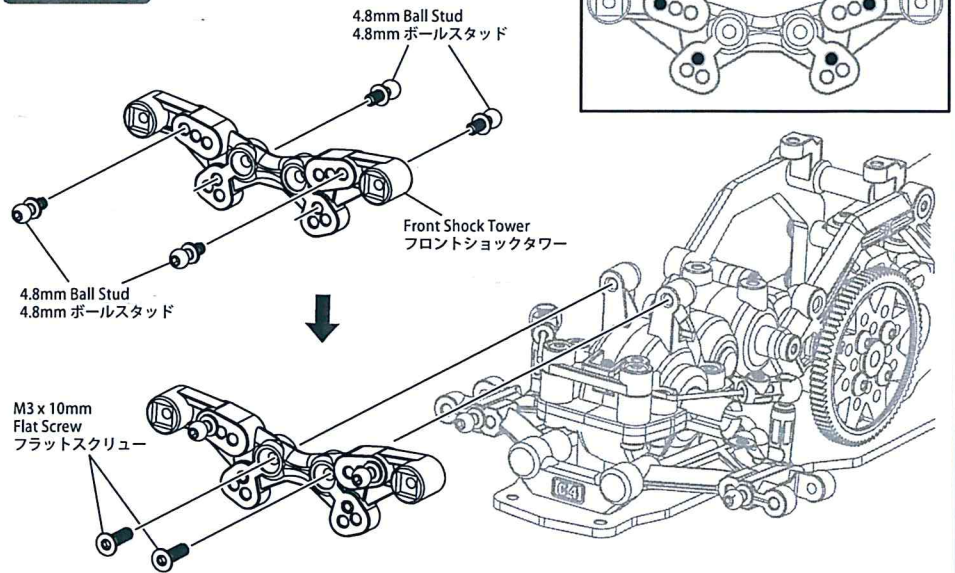


Front Shock Tower (1)
フロントショックタワー (1)

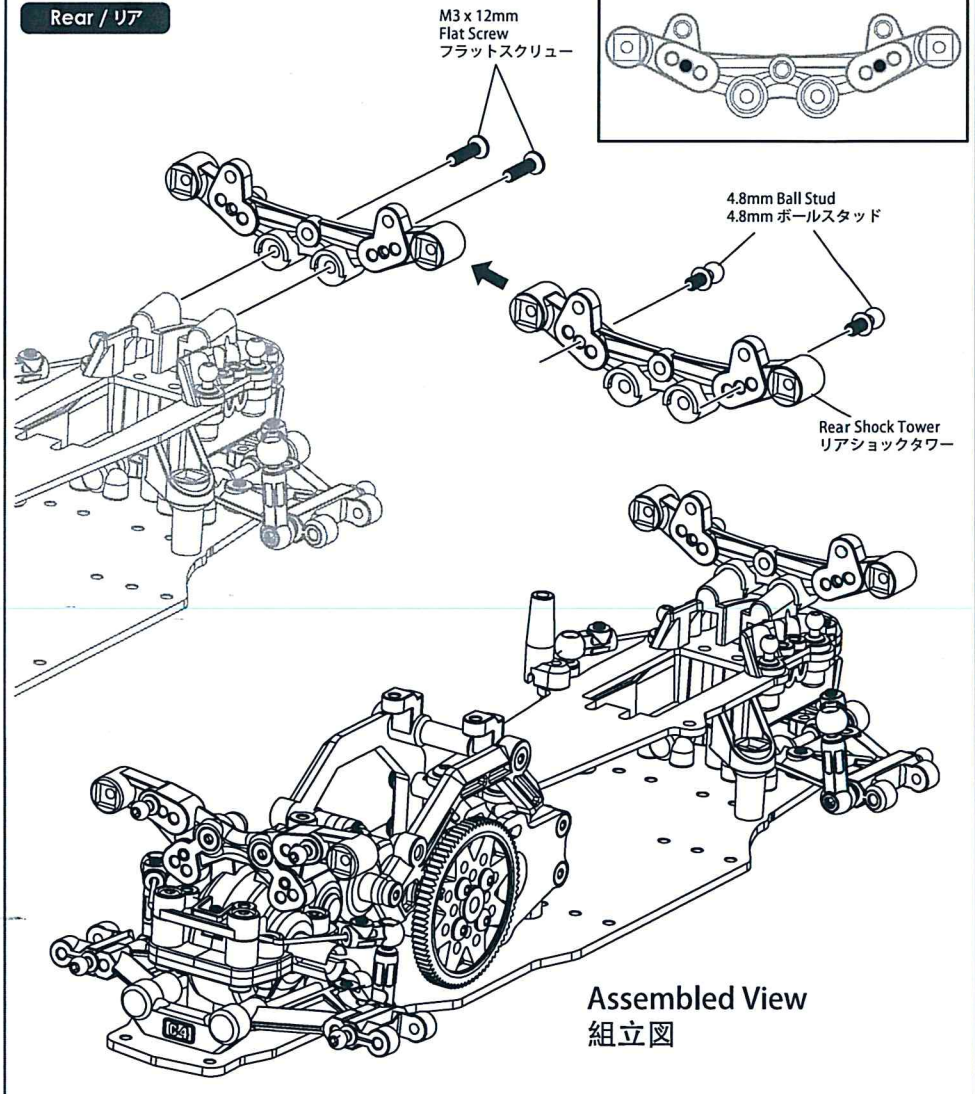


Rear Shock Tower (1)
リアショックタワー (1)

Front / フロント



Rear / リア



Assembled View
組立図

7. Front And Rear Knuckle Assembly / フロント & リアナックルの取付け

BAG 5 **BAG 4**

M3 x 4mm Set Screw (2)
M3 x 4mm セットスクリュー (2)

M3 x 14mm Set Screw (2)
M3 x 14mm セットスクリュー (2)

M3 x 8mm Button Screw (4)
M3 x 8mm ボタンスクリュー (4)

4.8mm Ball Stud (4)
4.8mm ボールスタッド (4)

M5.7 x 4.2mm Flanged Tube (4)
M5.7 x 4.2mm フランジチューブ (4)

M5 x 10 x 4mm Bearing (4)
M5 x 10 x 4mm ベアリング (4)

M2.6 x 22mm Pin (2)
M2.6 x 22mm ピン (2)

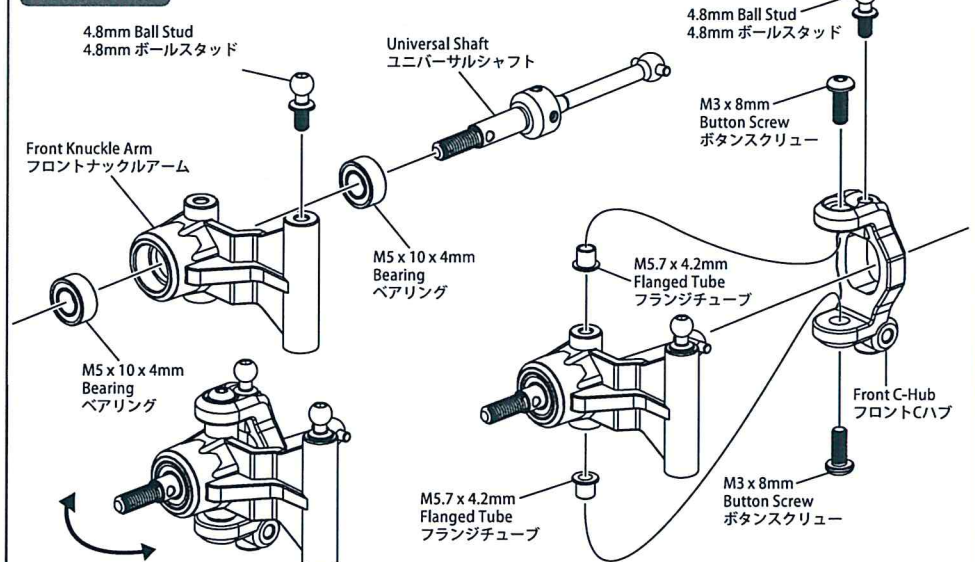
4.8mm x 16mm Ball Cap (4)
4.8mm x 16mm ボールキャップ (4)

Front C-Hub (2)
フロントCハブ (2)

Front Knuckle Arm (2)
フロントナックルアーム (2)

Universal Shaft (2)
ユニバーサルシャフト (2)

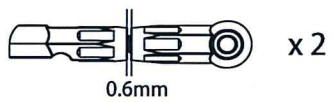
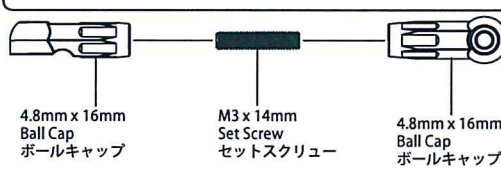
Front / フロント



Assembled View
組立図

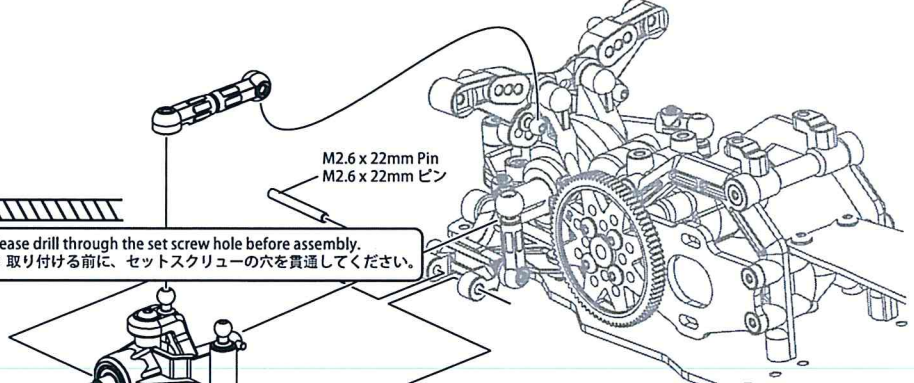
Note : Please repeat steps for Right Side assembly.
ご注意 : 右側の組立はステップを繰り返してください。

Note: After the knuckles are assembled, they should be able to move freely.
ご注意 : 取付けましたら、動きをスムーズすることが必要です。



Assembled View
組立図

Note: Please drill through the set screw hole before assembly.
ご注意 : 取り付ける前に、セットスクリューの穴を貫通してください。



Assembled View
組立図

Note : Please repeat steps for Right Side assembly.
ご注意 : 右側の組立はステップを繰り返してください。

Note: After the knuckles are assembled, they should be able to move freely.
ご注意 : 取付けましたら、動きをスムーズすることが必要です。

7. Front And Rear Knuckle Assembly / フロント & リアナックルの取付け

BAG 5 **BAG 4**

M3 x 4mm Set Screw (2)
M3 x 4mm セットスクリュー (2)

M3 x 14mm Set Screw (2)
M3 x 14mm セットスクリュー (2)

4.8mm Ball Stud (2)
4.8mm ボールスタッド (2)

M5 x 10 x 4mm Bearing (4)
M5 x 10 x 4mm ベアリング (4)

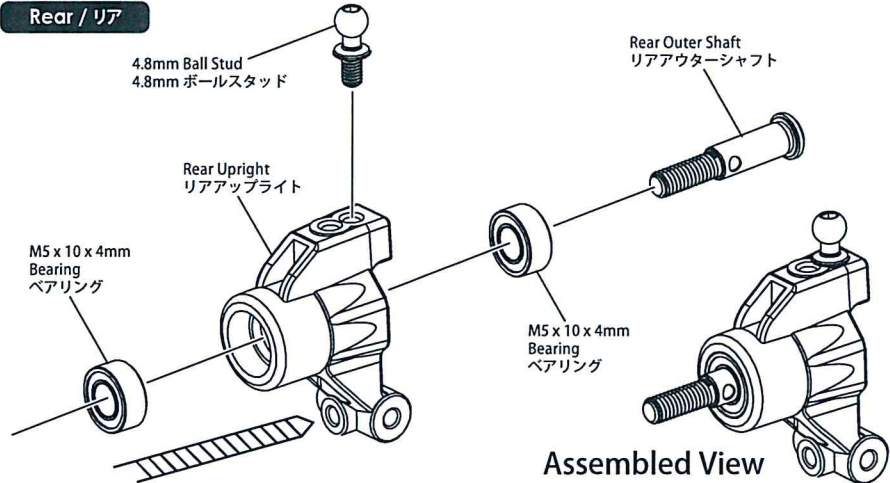
4.8mm x 16mm Ball Cap (4)
4.8mm x 16mm ボールキャップ (4)

M2.6 x 25mm Pin (2)
M2.6 x 25mm ピン (2)

Rear Outer Shaft (2)
リアアウターシャフト (2)

Rear Upright (2)
リアアップライト (2)

Rear / リア



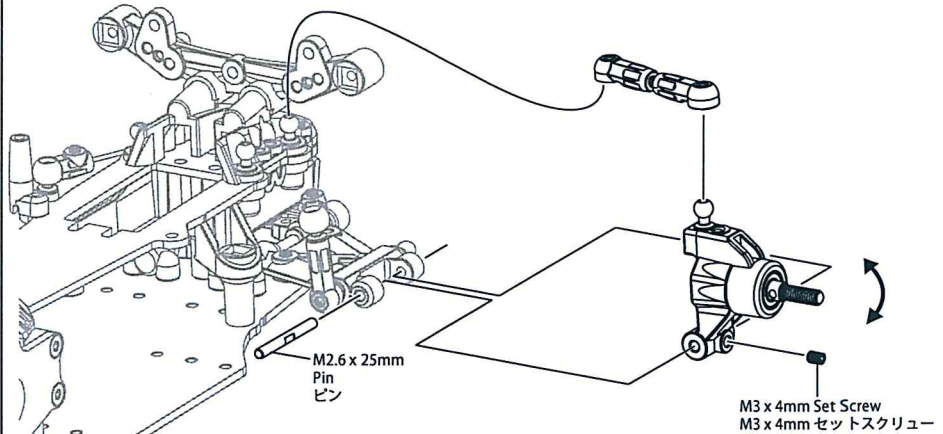
Assembled View
組立図

Note: Please drill through the set screw hole before assembly.
ご注意: 取り付ける前に、セットスクリューの穴を貫通してください。

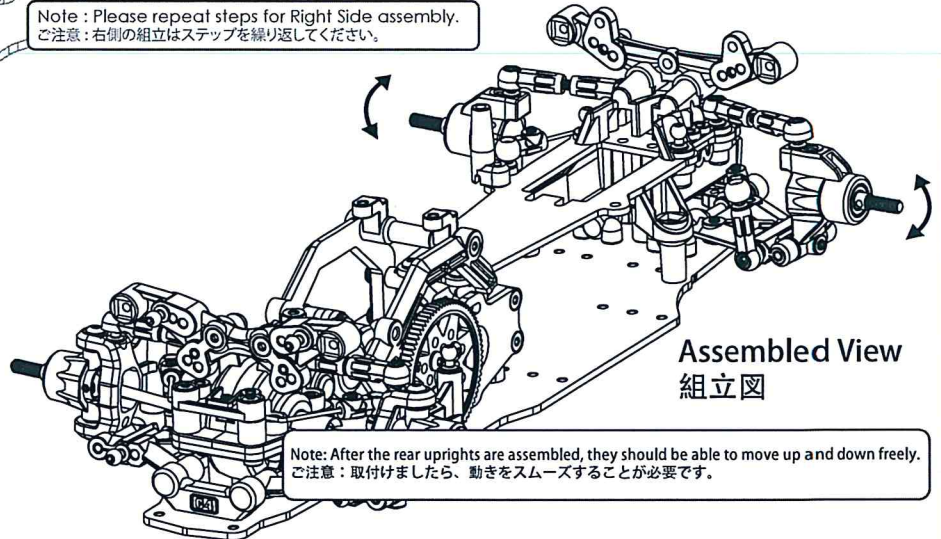
Note: Please repeat steps for Right Side assembly.
ご注意: 右側の組立はステップを繰り返してください。



Assembled View
組立図



Note: Please repeat steps for Right Side assembly.
ご注意: 右側の組立はステップを繰り返してください。



Assembled View
組立図

Note: After the rear uprights are assembled, they should be able to move up and down freely.
ご注意: 取付けましたら、動きをスムーズにすることが必要です。

8. Steering System Assembly / ステアリングシステムの取付け

BAG 5 **BAG 4**

BAG 3

M3 x 8mm Button Screw (2)
M3 x 8mm ボタンスクリュー (2)



M3 x 15mm Button Screw (2)
M3 x 15mm ボタンスクリュー (2)



M3 x 14mm Set Screw (2)
M3 x 14mm セットスクリュー (2)



4.8mm Ball Stud (3)
4.8mm ボールスタッド (3)



M5 x 7 x 0.2mm Shim (2)
M5 x 7 x 0.2mm シム (2)



M3 x 7 x 3mm Bearing (2)
M3 x 7 x 3mm ベアリング (2)



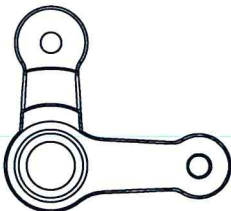
M5 x 8 x 2.5mm Bearing (4)
M5 x 8 x 2.5mm ベアリング (4)



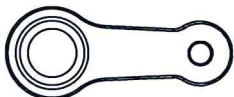
M8 x 8.5mm Post (2)
M8 x 8.5mm ポスト (2)



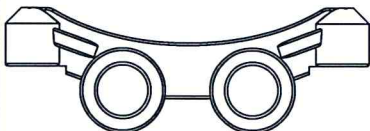
4.8mm x 16mm Ball Cap (4)
4.8mm x 16mm ボールキャップ (4)



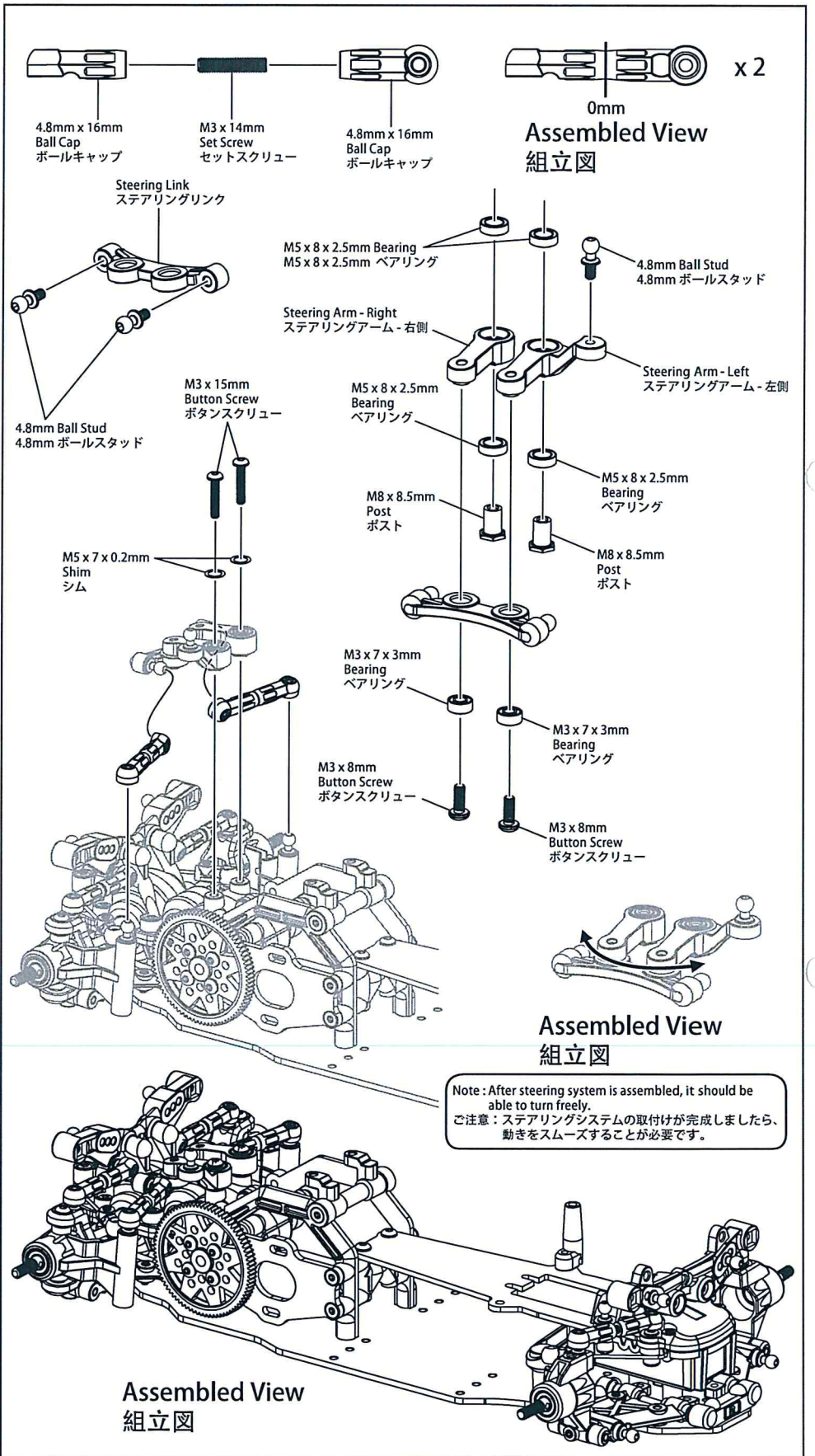
Steering Arm - Left (1)
ステアリングアーム - 左側 (1)



Steering Arm - Right (1)
ステアリングアーム - 右側 (1)



Steering Link (1)
ステアリングリンク (1)



8. Steering System Assembly / ステアリングシステムの取付け

BAG 5 **BAG 4**

BAG 3



M3 x 6mm Button Screw (1)
M3 x 6mm ボタンスクリュー (1)



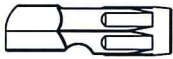
M3 x 10mm Button Screw (4)
M3 x 10mm ボタンスクリュー (4)



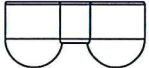
4.8mm Ball Stud (1)
4.8mm ボールスタッド (1)



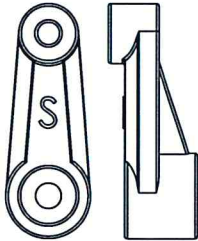
M3 x 8 x 0.5mm Shim (4)
M3 x 8 x 0.5mm シム (4)



4.8mm x 16mm Ball Cap (2)
4.8mm x 16mm ボールキャップ (2)

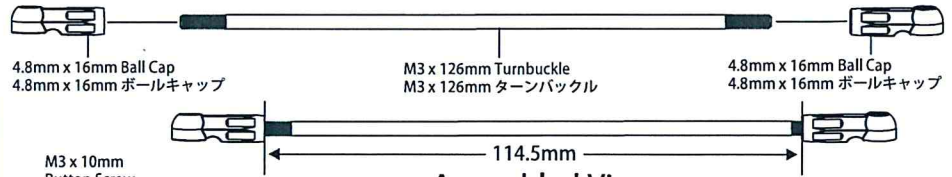


Servo Spacer Locker (1)
サーボスペーサーロッカー (1)

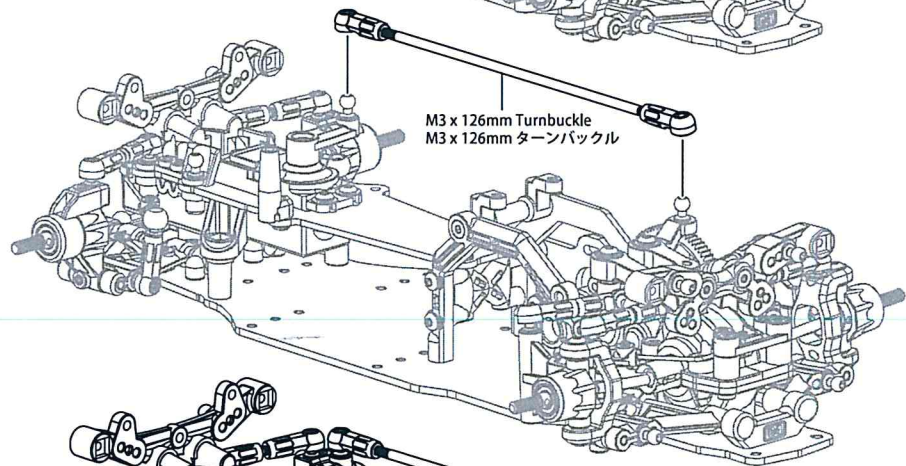
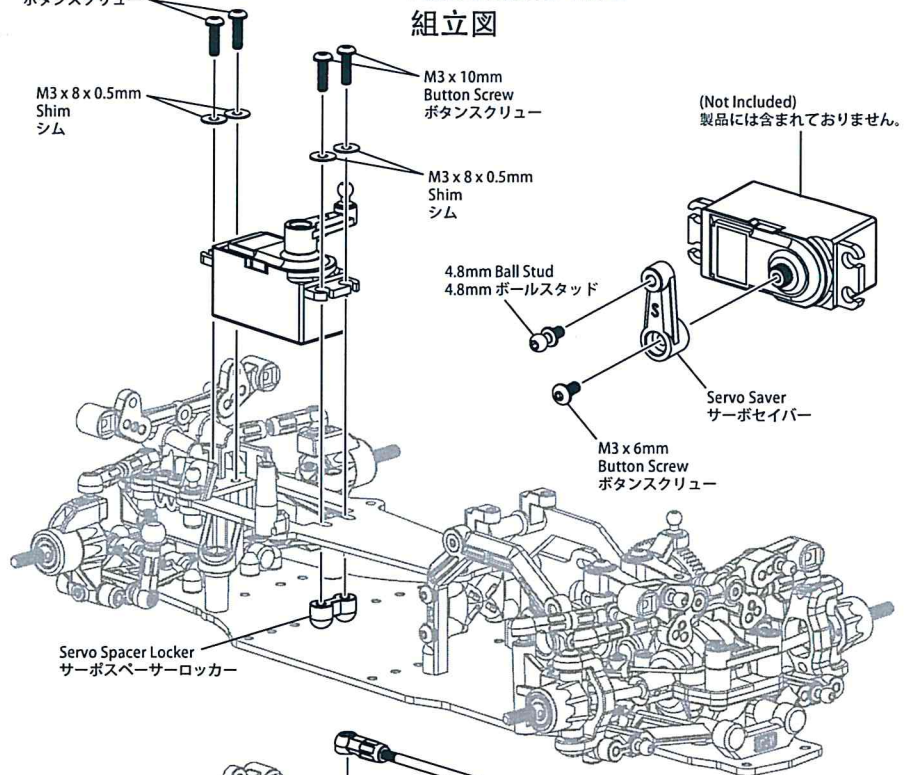


Servo Saver (1)
サーボセイバー (1)

M3 x 126mm Turnbuckle (1)
M3 x 126mm ターンバックル (1)



Assembled View
組立図



Assembled View
組立図

9. 210mm Wheelbase - Servo Installation Example / 210mmホイールベース - サーボの取付けの例

BAG 5 **BAG 3**



M3 x 6mm Button Screw (1)
M3 x 6mm ボタンスクリュー (1)



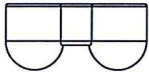
M3 x 18mm Button Screw (4)
M3 x 18mm ボタンスクリュー (4)



4.8mm Ball Stud (1)
4.8mm ボールスタッド (1)



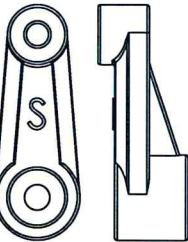
M3 x 8 x 0.5mm Shim (4)
M3 x 8 x 0.5mm シム (4)



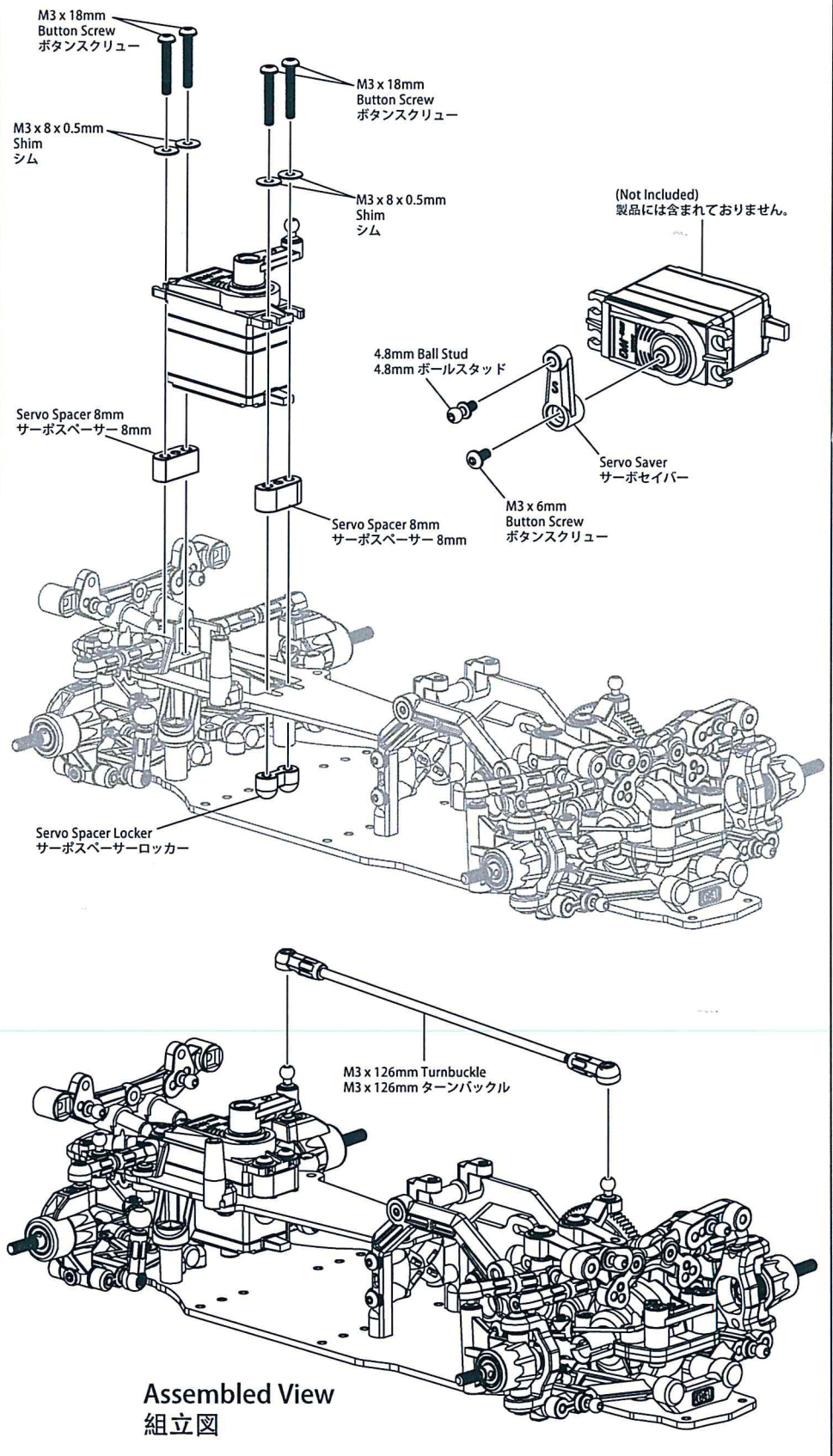
Servo Spacer Locker (1)
サーボスペーサーロッカー (1)



Servo Spacer 8mm (2)
サーボスペーサー 8mm (2)



Servo Saver (1)
サーボセイバー (1)



10. RC Unit Installation / RCユニットの取り付け

BAG 6



M3 x 6mm Flat Screw (8)
M3 x 6mm フラットスクリュー (8)



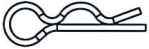
M3 x 6mm Button Screw (2)
M3 x 6mm ボタンスクリュー (2)



M3 x 8mm Button Screw (1)
M3 x 8mm ボタンスクリュー (1)



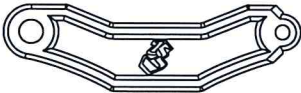
M3 x 8mm Set Screw (1)
M3 x 8mm セットスクリュー (1)



Body Clip (1)
ボディークリップ (1)



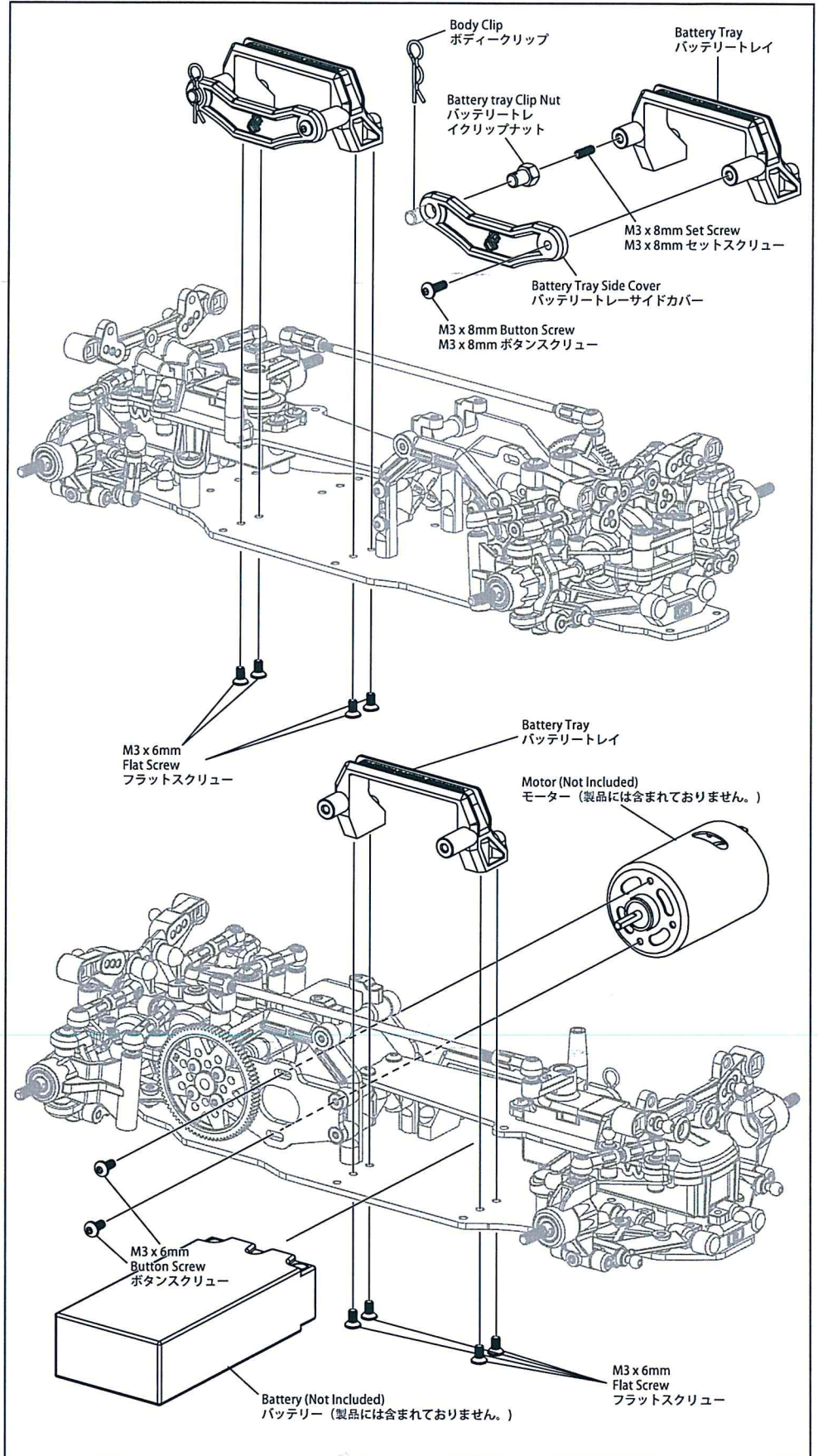
Battery tray Clip Nut (1)
バッテリートレイクリップナット (1)



Battery Tray Side Cover (1)
バッテリートレイサイドカバー (1)



Battery Tray (2)
バッテリートレイ (2)



10. RC Unit Installation / RCユニットの取り付け

BAG 6

M3 x 3mm Set Screw (1)
M3 x 3mm セットスクリュー (1)

M3 x 8mm Set Screw (1)
M3 x 8mm セットスクリュー (1)

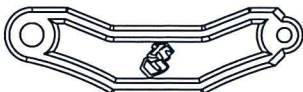
M3 x 8mm Button Screw (1)
M3 x 8mm ボタンスクリュー (1)



Body Clip (1)
ボディークリップ (1)



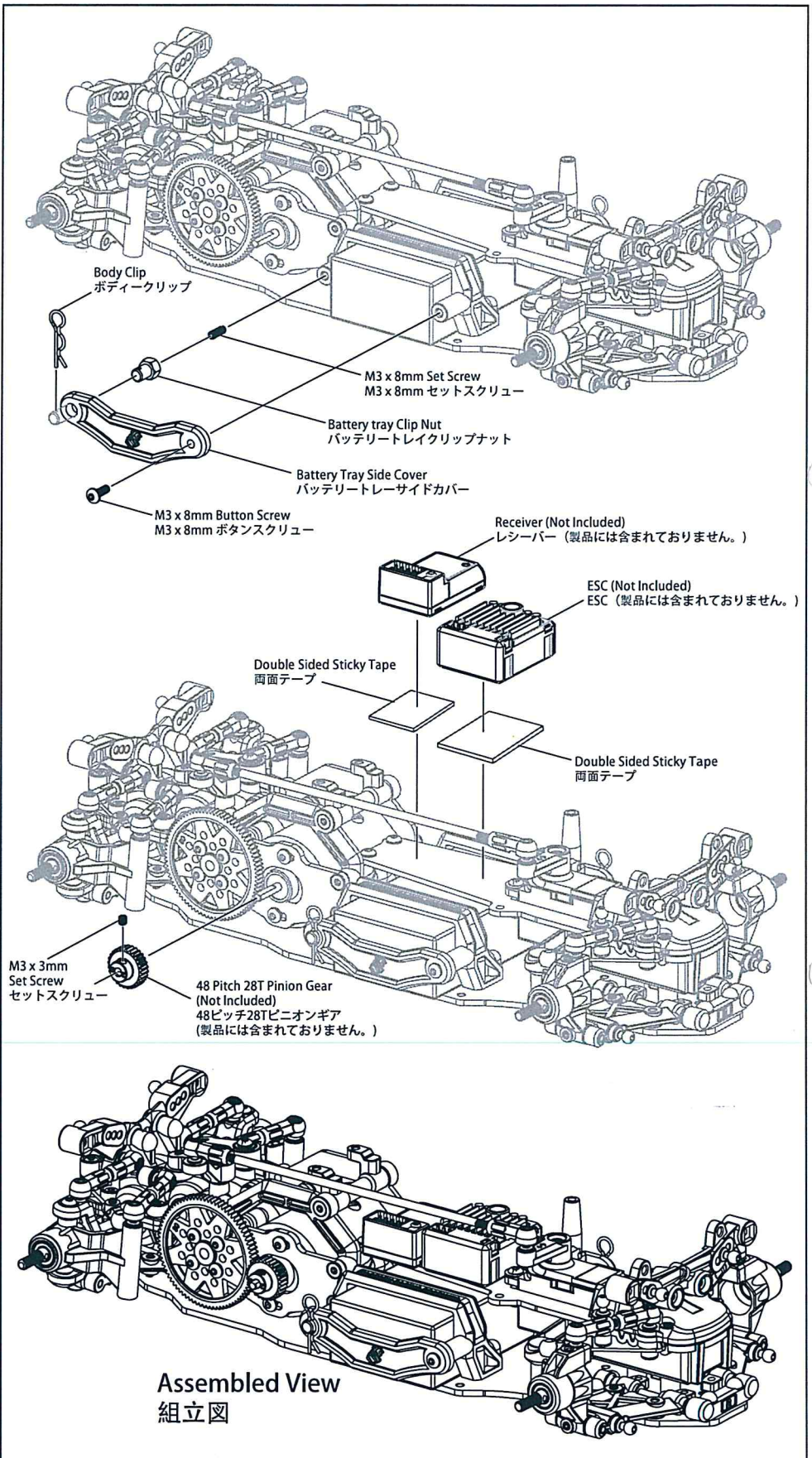
Battery tray Clip Nut (1)
バッテリートレイクリップナット (1)



Battery Tray Side Cover (1)
バッテリートレイサイドカバー (1)



Double Sided Sticky Tape (1)
両面テープ (1)



11. Oil Damper Assembly / オイルダンパーの取付け

BAG 6

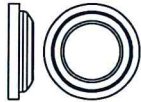
-  2.5 x 6 x 0.4mm E-Ring (8)
2.5 x 6 x 0.4mm Eリング (8)
-  M2.8 x 1.9mm O-Ring (4)
M2.8 x 1.9mm Oリング (4)
-  O-Ring Cover (4)
Oリングカバー (4)
-  Shock Piston (3 Holes) (4)
ショックピストン(3ホール) (4)

#350
Oil

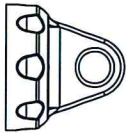
#350 Oil
#350 オイル



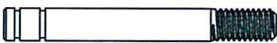
4.8 x 10.2mm Ball Cap (4)
4.8 x 10.2mm ボールキャップ (4)



Shock Silicon Cap (4)
ショックシリコンキャップ (4)



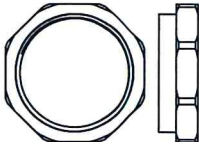
Damper Upper Cap M14 x 0.7mm (4)
ダンパーアッパーキャップ M14 x 0.7mm (4)



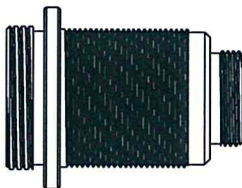
M3 x 25.5mm Shock Shaft (4)
M3 x 25.5mm ショックシャフト (4)



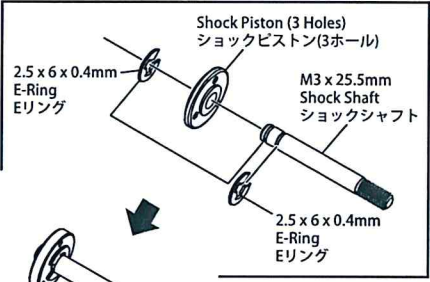
Bottom Cap (4)
ボトムキャップ (4)



Adjustable Ring (4)
可調整リング (4)



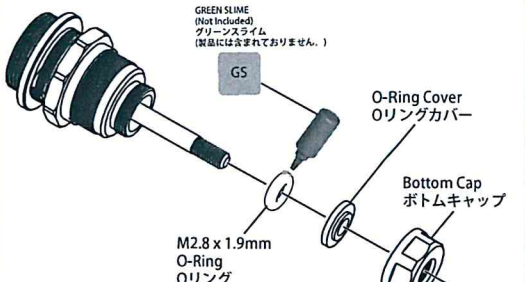
Oil Shock Body (4)
オイルショックボディ (4)



Shock Piston (3 Holes)
ショックピストン(3ホール)

M3 x 25.5mm Shock Shaft
ショックシャフト

2.5 x 6 x 0.4mm E-Ring
Eリング

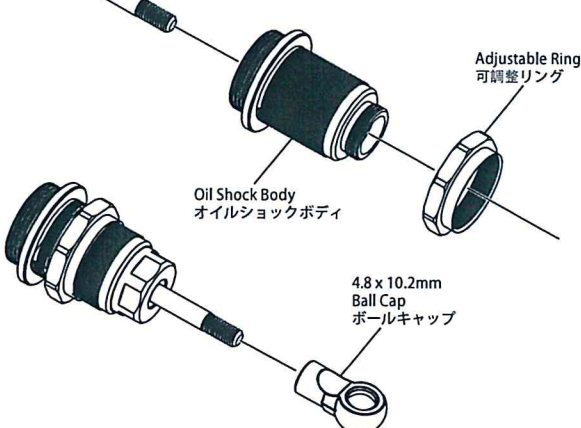


O-Ring Cover
Oリングカバー

Bottom Cap
ボトムキャップ

M2.8 x 1.9mm O-Ring
Oリング


GREEN SLIME (Not Included)
グリーンスライム (本品には含まれておりません。)



Adjustable Ring
可調整リング

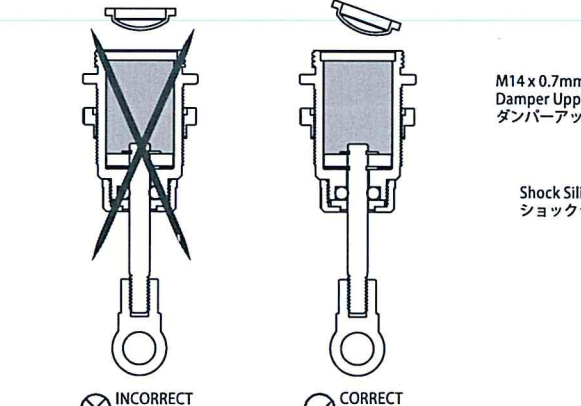
Oil Shock Body
オイルショックボディ

4.8 x 10.2mm Ball Cap
ボールキャップ



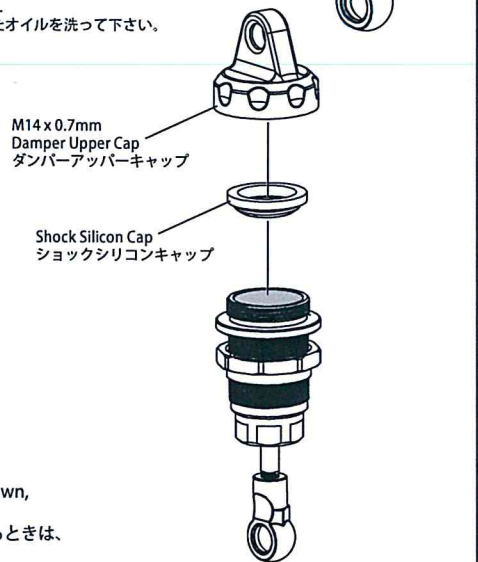
Please Pre-thread the ball end hole by using a M3 Screw.
シリコンオイルを入れる前に、先にM3タイピングツールを使って、一度ボールキャップホールにタップしてください。

1. Fully extend the shock shaft until piston is at the bottom of shock body, while holding the shock upright fill shock oil to the level shown on the diagram to the left.
ショックシャフトを引いて、ピストンがショックボディの奥までにして下さい。垂直にショックシャフトを引いて、ショックオイルを左図に示すように注入してください。
2. Slowly compress and extend shock shaft to remove any air bubbles under the piston.
気泡がトップへ浮かれるように、ピストンを上下に移動して下さい。気泡がなくなるまで、ピストンの移動を続けて下さい。
3. Fully extend shock shaft, top up shock oil if necessary and allow to rest for 5 minutes or until all air bubbles have been removed.
再度ショックシャフトを引いて、ピストンがショックボディの奥までにして下さい。必要であれば、ショックオイルを補充して下さい。気泡が出れるように、5分くらいショックを置いて下さい。
4. Install Silicon Cap at an angle as shown in diagram below and bleed out any excess oil.
ショックシリコンキャップを斜めに、ショックボディに取り付けて下さい。少量のオイルが漏れて来るのが正常の状況です。
5. Fully tighten the cap and clean off any excess oil.
キャップをしっかり取り付けると確かめて、漏れたオイルを洗って下さい。



INCORRECT 不正確

CORRECT 正確



M14 x 0.7mm Damper Upper Cap
ダンパーアッパーキャップ

Shock Silicon Cap
ショックシリコンキャップ

#350 Oil #350 オイル

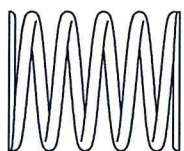
Install shock silicon cap on to shock body in an angle as shown, it is normal for excess oil to leak out.
ショックボディにショックシリコンキャップを取り付けるときは、少量のオイルが漏れます。それは正常の状況です。

12. Oil Damper Installation / オイルダンパーの取付け

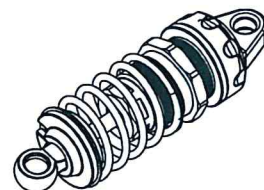
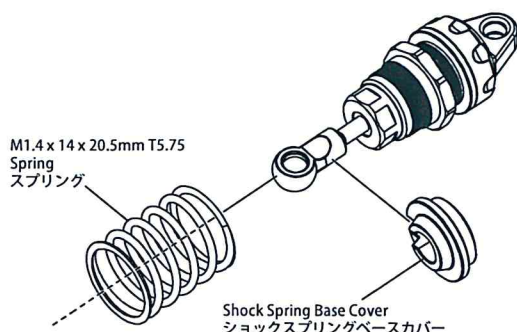
BAG 6



Shock Spring Base Cover (4)
ショックスプリングベースカバー (4)

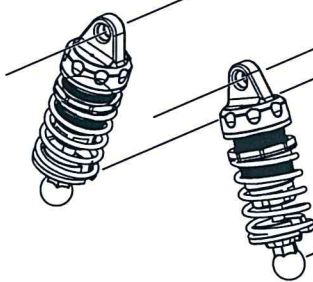


M1.4 x 14 x 20.5mm T5.75 Spring (4)
M1.4 x 14 x 20.5mm T5.75 スプリング (4)

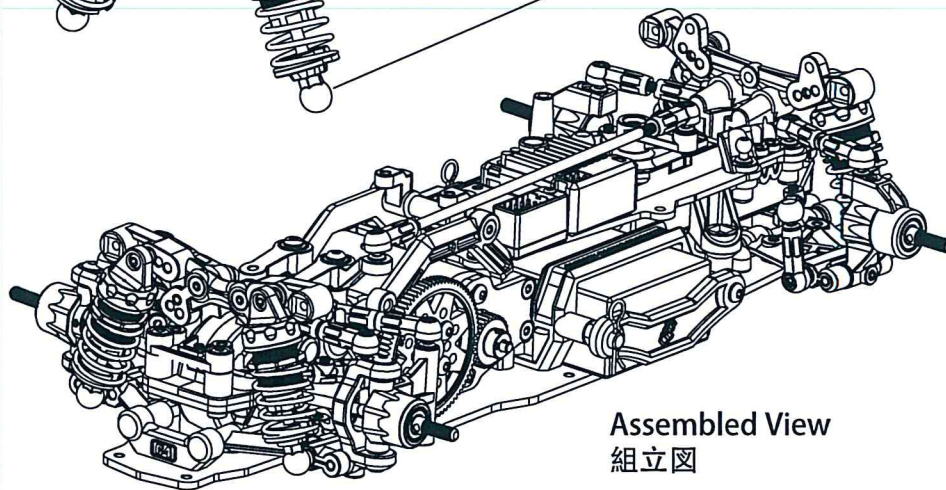
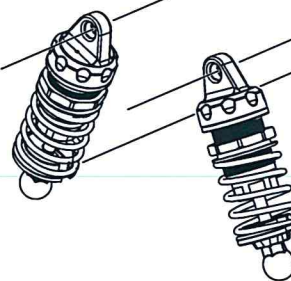


Assembled View
組立図

Front / フロント



Rear / リア



Assembled View
組立図

13. Front Bumper & Body Post Assembly / フロントバンパー & ボディーポストの取付け

BAG 7



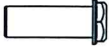
M3 x 8mm Flat Screw (4)
M3 x 8mm フラットスクリュー (4)



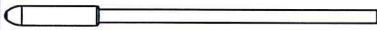
M3 x 10mm Flat Screw (2)
M3 x 10mm フラットスクリュー (2)



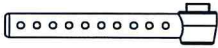
M3 x 15mm Button Screw (4)
M3 x 15mm ボタンスクリュー (4)



Front Bumper Post (2)
フロントバンパーポスト (2)



Antenna and Antenna Rod Head (1)
アンテナ & アンテナロッドヘッド (1)



Front Body Post (2)
フロント・ボディーポスト (2)



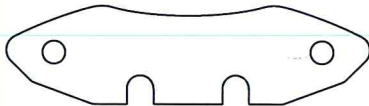
Rear Body Post (2)
リア・ボディーポスト (2)



Upper Bumper (1)
アッパーバンパー (1)

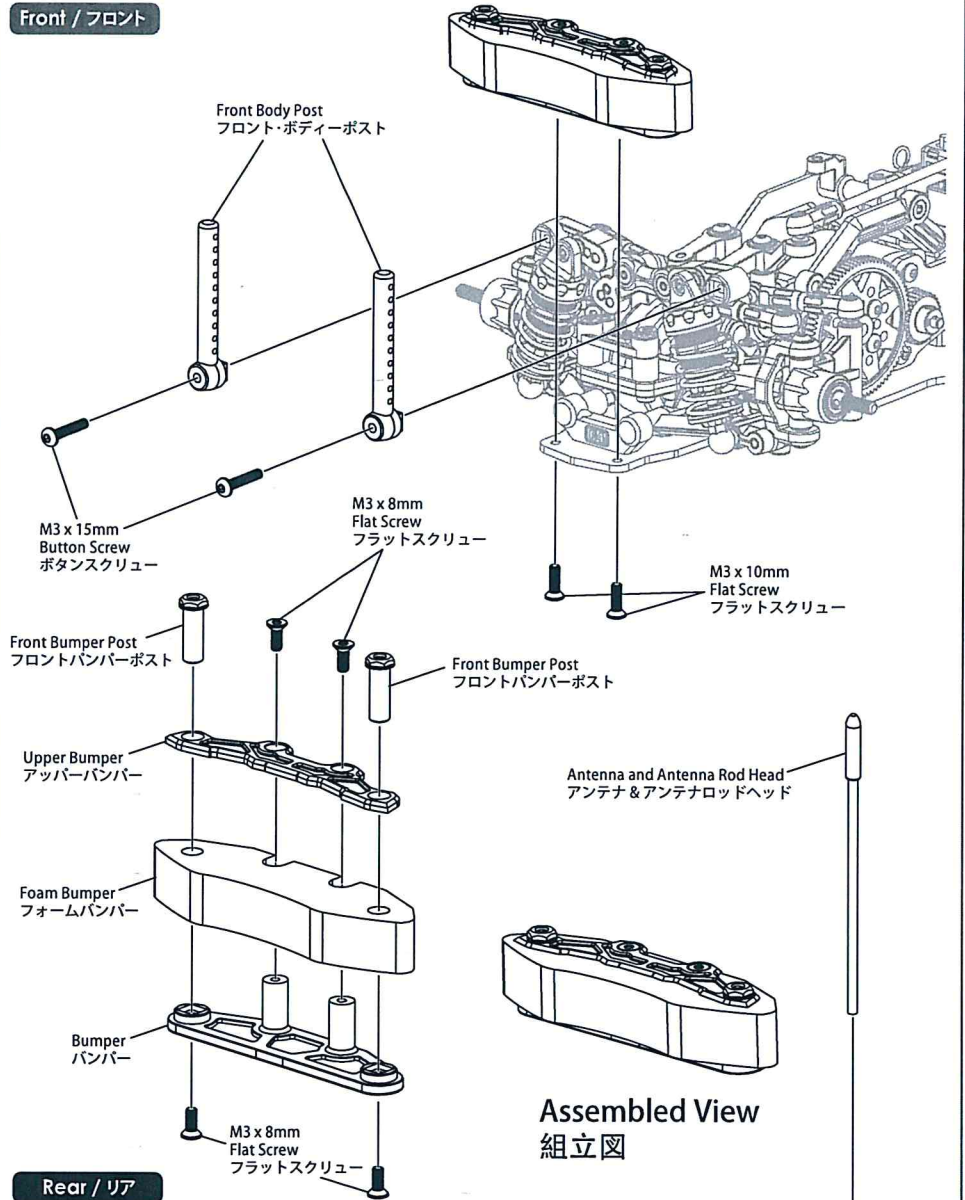


Bumper (1)
バンパー (1)

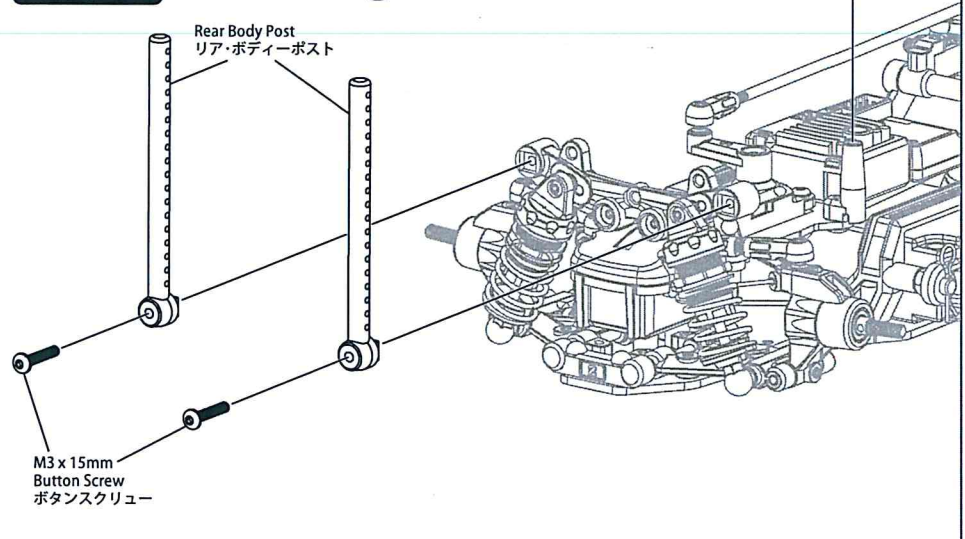


Foam Bumper (1)
フォームバンパー (1)

Front / フロント



Rear / リア



14. Tire Set Assembly / タイヤセットの取り付け

BAG 8 **BAG 3**

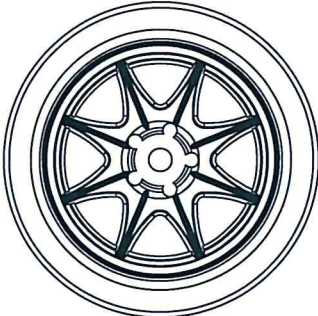
M2 x 9.8mm Pin (4)
M2 x 9.8mm ピン (4)



Flanged Nut - 4mm (4)
フランジナット - 4mm (4)



Adaptor (4)
アダプター (4)



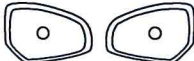
Rim (4)
リム (4)



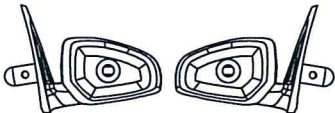
M2.8 x 1.9mm O-Ring (2)
M2.8 x 1.9mm Oリング (2)



Body Clip (2)
ボディークリップ (2)



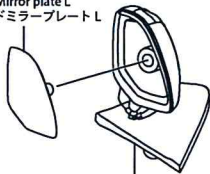
Side Mirror plate L (1) / R (1)
サイドミラープレート L (1) / R (1)



Side Mirror Mount L (1) / R (1)
サイドミラーマウント L (1) / R (1)

Left / 左側

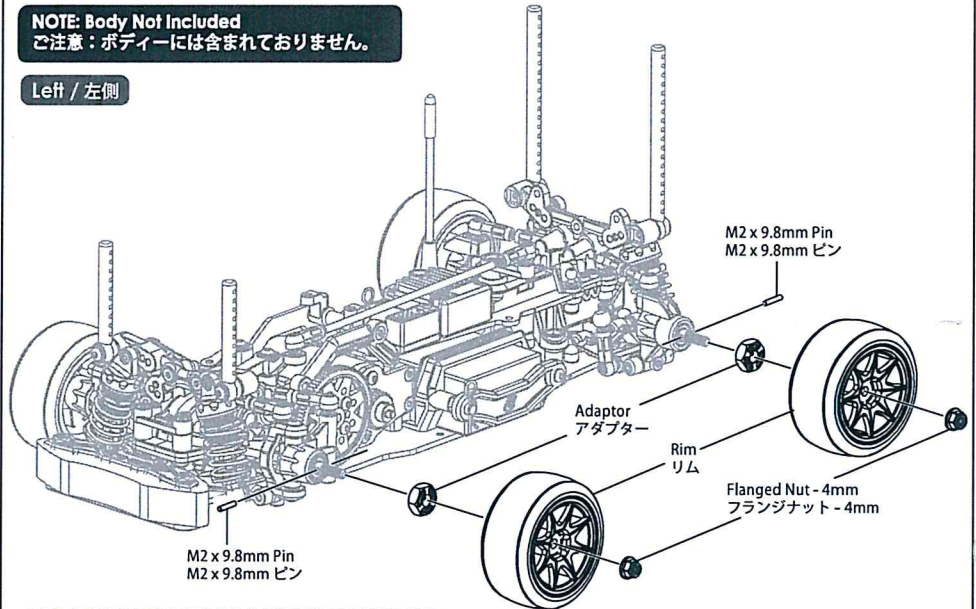
Side Mirror plate L
サイドミラープレート L



Side Mirror Mount L
サイドミラーマウント L

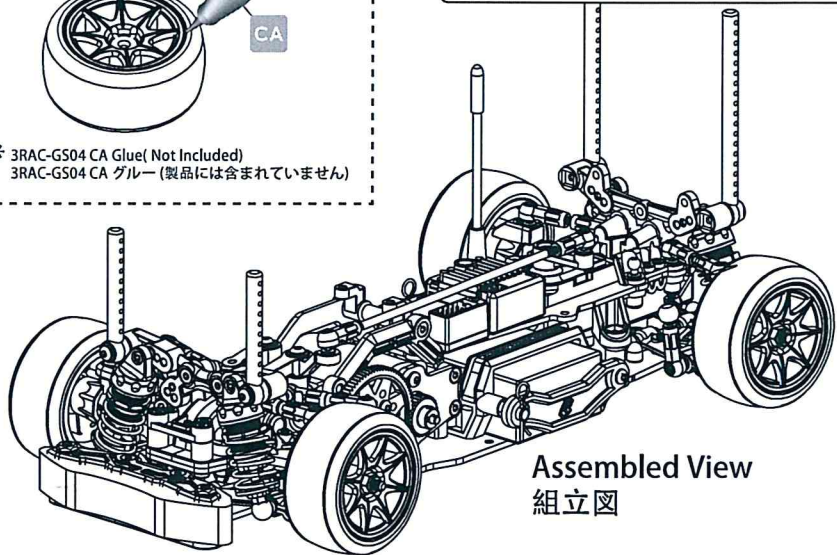
NOTE: Body Not Included
ご注意：ボディには含まれておりません。

Left / 左側



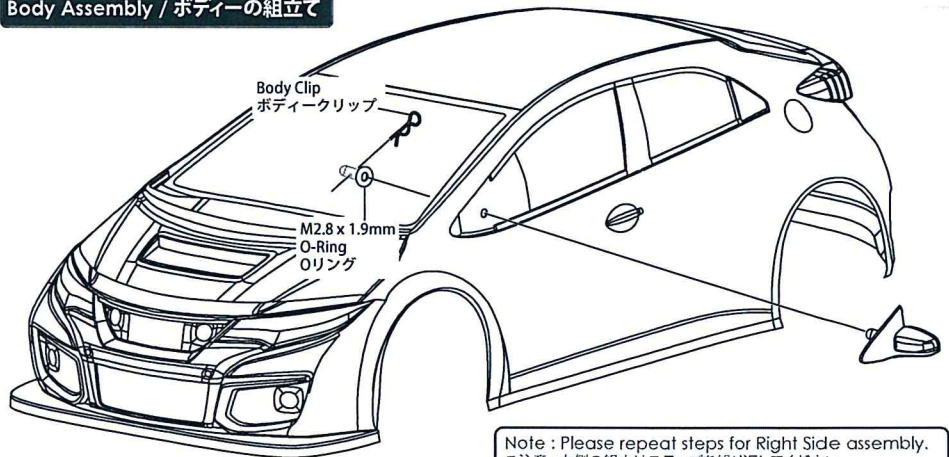
* 3RAC-GS04 CA Glue (Not Included)
3RAC-GS04 CA グルー (製品には含まれていません)

Note : Please repeat steps for Right Side assembly.
ご注意：右側の組立はステップを繰り返してください。



Assembled View
組立図

Body Assembly / ボディーの組立て



Note : Please repeat steps for Right Side assembly.
ご注意：右側の組立はステップを繰り返してください。

15. Body Assembly / ボディーの組立て

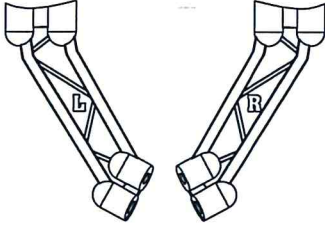
BAG 8



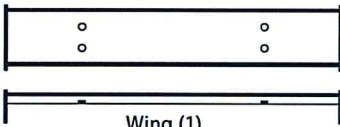
M3 x 8mm Button Screw (8)
M3 x 8mm ボタンスクリュー (8)



Body Clip (8)
ボディークリップ (8)

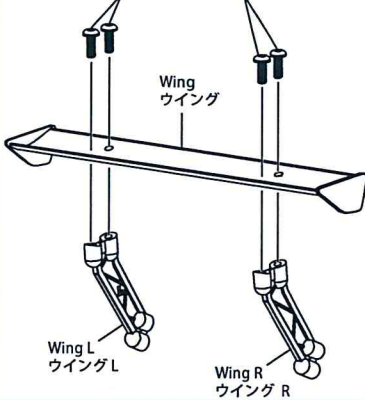


Wing L (1) / R (1)
ウイング L (1) / R (1)



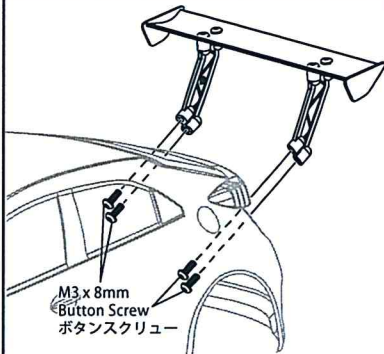
Wing (1)
ウイング (1)

M3 x 8mm Button Screw
M3 x 8mm ボタンスクリュー



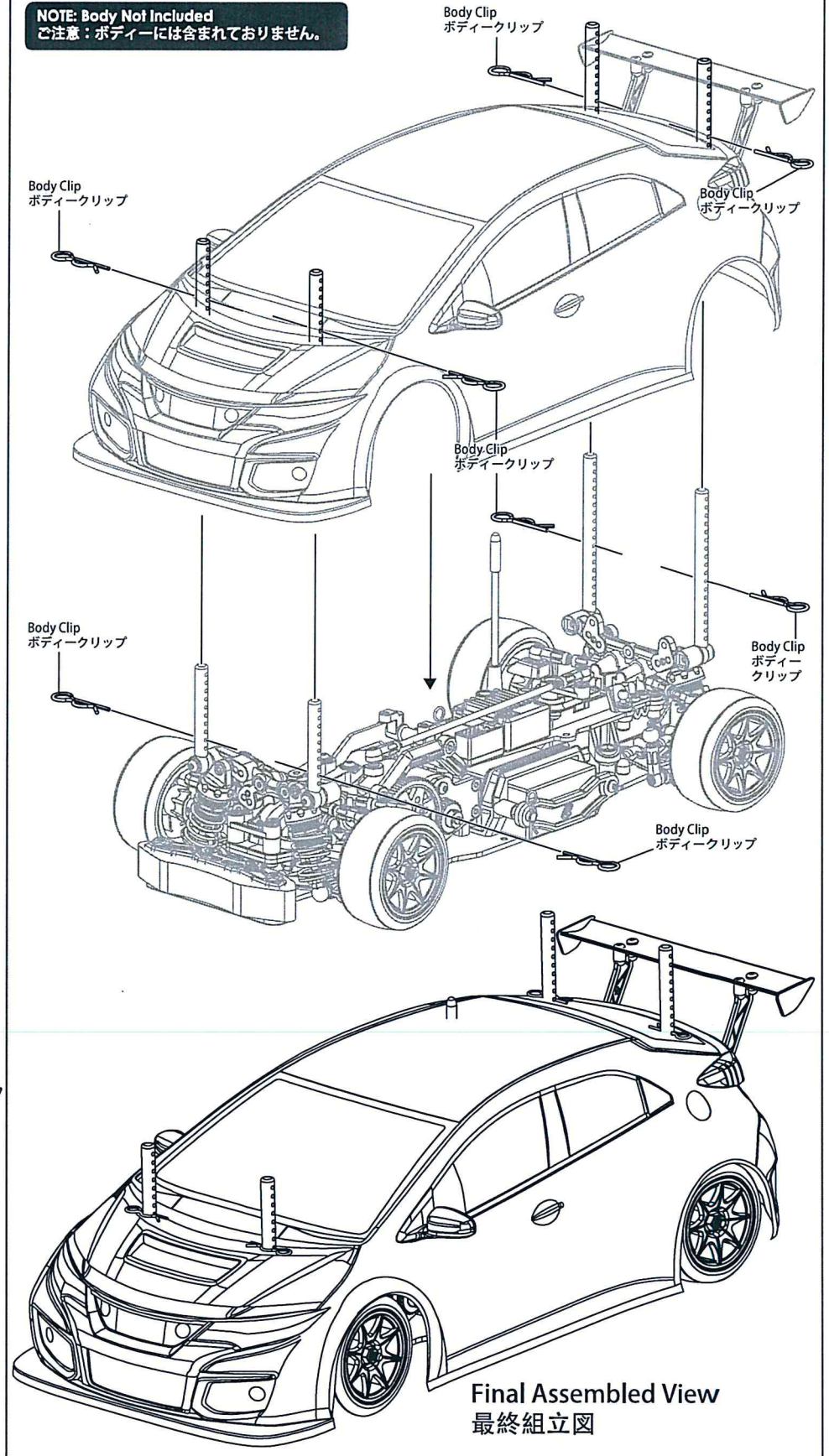
Wing L
ウイング L

Wing R
ウイング R



M3 x 8mm
Button Screw
ボタンスクリュー

NOTE: Body Not Included
ご注意：ボディーには含まれておりません。



Final Assembled View
最終組立図

16. Parts Include / 製品に含めるパーツ

BAG 1

M1.6 x 8mm Pin (2)
M1.6 x 8mm ピン (2)



M2 x 8mm Flat Screw (4)
M2 x 8mm フラットスクリュー (4)



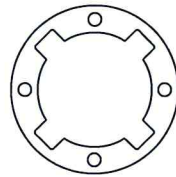
M0.6 x 12T Bevel Gear (2)
M0.6 x 12T ベベルギア (2)



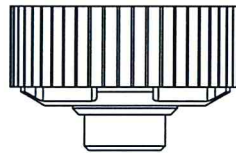
M0.6 x 20T Bevel Gear (2)
M0.6 x 20T ベベルギア (2)

#500K
Oil

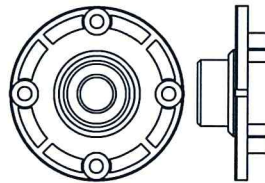
#500K Oil
#500K オイル



Gear Differential Gasket (1)
ギアデフガasket (1)



Diff Housing 50T (1)
デフハウジング 50T (1)



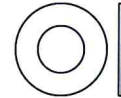
Gear Differential Cover (1)
ギアデフカバー (1)



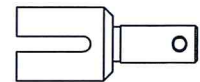
M3 x 5 x 0.3mm Spacer (2)
M3 x 5 x 0.3mm スペーサー (2)



P5 O-Ring (2)
P5 Oリング (2)



M5.1 x 10 x 0.3mm Spacer (2)
M5.1 x 10 x 0.3mm スペーサー (2)



Differential Joint (2)
デフジョイントカップ (2)



M2.8 x 21.5mm Steel Pin (1)
M2.8 x 21.5mm スチールピン (1)

BAG 2



M3 E-Ring (1)
M3 Eリング (1)



M1.5 x 9mm Pin (2)
M1.5 x 9mm ピン (2)



M3 x 6mm Button Screw (4)
M3 x 6mm ボタンスクリュー (4)



M3 x 8mm Button Screw (8)
M3 x 8mm ボタンスクリュー (8)



M3 x 10mm Button Screw (2)
M3 x 10mm ボタンスクリュー (2)



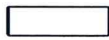
M3 x 8mm Flat Screw (4)
M3 x 8mm フラットスクリュー (4)



M3 x 15mm Flat Screw (4)
M3 x 15mm フラットスクリュー (4)



M4 x 6 x 6.9mm Post (1)
M4 x 6 x 6.9mm ポスト (1)



M5 x 18mm Steel Pin (2)
M5 x 18mm スチールピン (2)



Ceramic Grease (1)
セラミックスグリス (1)



M4 x 10 x 4mm Bearing (2)
M4 x 10 x 4mm ベアリング (2)



M5 x 10 x 4mm Bearing (4)
M5 x 10 x 4mm ベアリング (4)



M10 x 15 x 4mm Bearing (2)
M10 x 15 x 4mm ベアリング (2)



Motor Plate (1)
モータープレート (1)



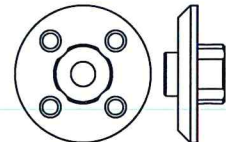
Main Shaft (1)
メインシャフト (1)



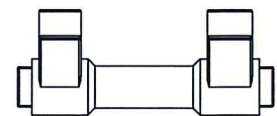
25T Idler gear 48 Pitch (1)
25T アイドラーギア48ピッチ (1)



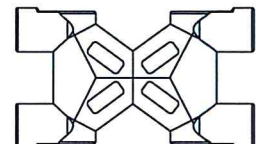
27T Idler gear 48 Pitch (2)
27T アイドラーギア48ピッチ (2)



Gear Adaptor (1)
ギアアダプター (1)



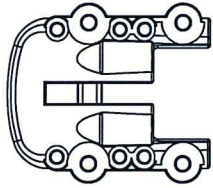
Upper Fan Mount 30MM (1)
アッパーファンマウント 30mm (1)



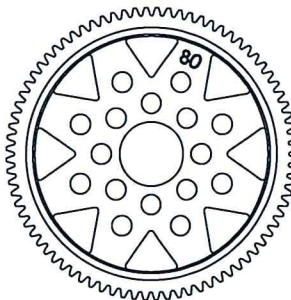
Upper Deck Mount (1)
アッパーデッキマウント (1)

16. Parts Include / 製品に含めるパーツ

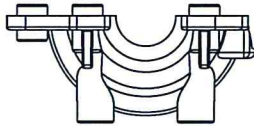
BAG 2



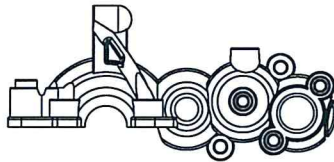
Rear Bulkhead Cover (1)
リア・バルクヘッドカバー (1)



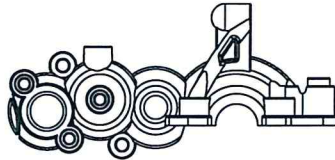
SG-4880 Spur Gear 80T (1)
SG-4880 スパーギア 80T (1)



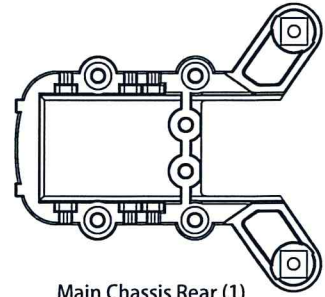
Front Bulkhead Lower (1)
フロントバルクヘッドローウ (1)



Front Bulkhead Upper L (1) / R (1)
フロントバルクヘッドアッパー-L(1) / R(1)



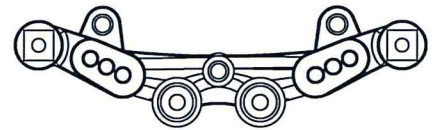
Motor Mount L (1) / R (1)
モーターマウント L(1) / R(1)



Main Chassis Rear (1)
メインシャシーリア (1)



Front Shock Tower (1)
フロントショックタワー (1)



Rear Shock Tower (1)
リアショックタワー (1)

BAG 3



M3 x 6mm Flat Screw (12)
M3 x 6mm フラットスクリュー (12)



M3 x 8mm Set Screw (4)
M3 x 8mm セットスクリュー (4)



4.8mm Ball Stud (6)
4.8mm ボールスタッド (6)



4.8 x 5 x 7mm Ball Stud (2)
4.8 x 5 x 7mm ボールスタッド (2)



M3 x 6 x 1.0mm Spacer (2)
M3 x 6 x 1.0mm スパースー (2)



M3 x 6 x 2.0mm Spacer (4)
M3 x 6 x 2.0mm スパースー (4)



M3 x 46mm Pin (2)
M3 x 46mm ピン (2)



M3 x 56mm Pin (2)
M3 x 56mm ピン (2)



Suspension Mount (4)
サスマウント (4)



Adaptor (4)
アダプター (4)



Servo Spacer Locker (1)
サーボスパーサーロッカー (1)



Servo Spacer 8mm (2)
サーボスパーサー 8mm (2)



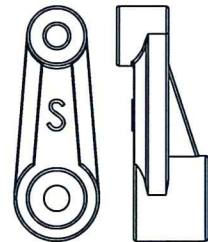
Front Suspension Mount (1)
フロントサスマウント (1)



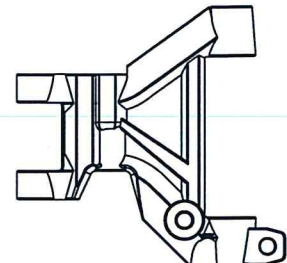
Rear Suspension Mount 2 Degrees (1)
リアサスマウント 2度 (1)



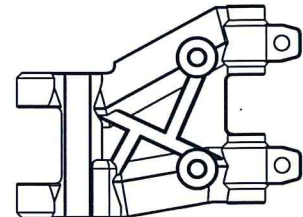
Rear Suspension Mount 2 Degrees (1)
リアサスマウント 2度 (1)



Servo Saver (1)
サーボセイバー (1)



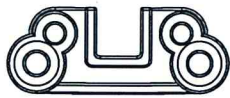
Front Suspension Arm (2)
フロントサスアーム (2)



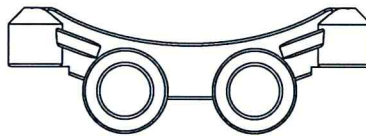
Rear Suspension Arm (2)
リアサスアーム (2)

16. Parts Include / 製品に含めるパーツ

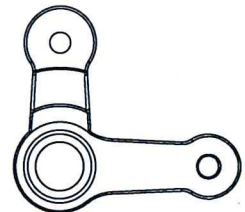
BAG 3



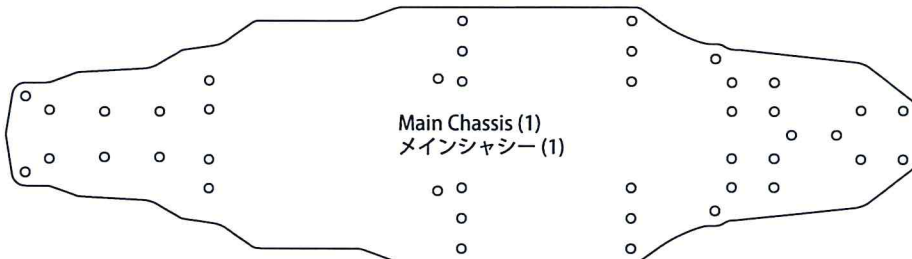
Front Stabilizer Mount (1)
フロントスタビライザーマウント (1)



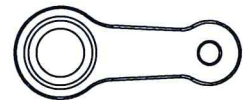
Steering Link (1)
ステアリングリンク (1)



Steering Arm - Left (1)
ステアリングアーム - 左側 (1)



Main Chassis (1)
メインシャシー (1)



Steering Arm - Right (1)
ステアリングアーム - 右側 (1)

BAG 4

M3 x 4mm Set Screw (8)
M3 x 4mm セットスクリュー (8)

M3 x 8mm Set Screw (2)
M3 x 8mm セットスクリュー (2)

M3 x 6mm Flat Screw (10)
M3 x 6mm フラットスクリュー (10)

M3 x 10mm Flat Screw (2)
M3 x 10mm フラットスクリュー (2)

M3 x 12mm Flat Screw (2)
M3 x 12mm フラットスクリュー (2)

M3 x 6mm Button Screw (3)
M3 x 6mm ボタンスクリュー (3)

M3 x 18mm Button Screw (2)
M3 x 18mm ボタンスクリュー (2)

1.2

1.2mm Stabilizer Locker (2)
1.2mm スタビライザーロッカー (2)

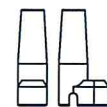
4.8mm Ball Stud (10)
4.8mm ボールスタッド (10)

4.8mm Ball Stud (M3 x 9) (4)
4.8mm ボールスタッド (M3 x 9) (4)

Stabilizer Ball Cap (4)
スタビライザーボールキャップ (4)

4.8mm x 16mm Ball Cap (18)
4.8mm x 16mm ボールキャップ (18)

Upper Deck (1)
アッパーデッキ (1)



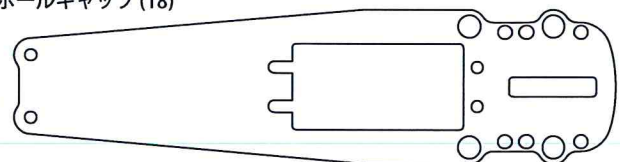
Antenna Post (1)
アンテナポスト (1)



1.2mm Front Stabilizer (1)
1.2mm フロントスタビライザー (1)



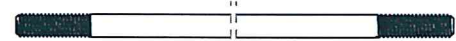
1.1mm Rear Stabilizer (1)
1.1mm リアスタビライザー (1)



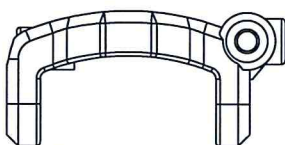
BAG 5



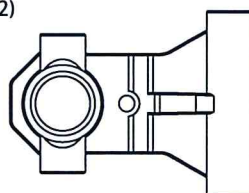
Universal Shaft (2)
ユニバーサルシャフト (2)



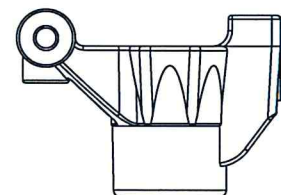
M3 x 126mm Turnbuckle (1)
M3 x 126mm ターンバックル (1)



Front C-Hub (2)
フロントCハブ (2)



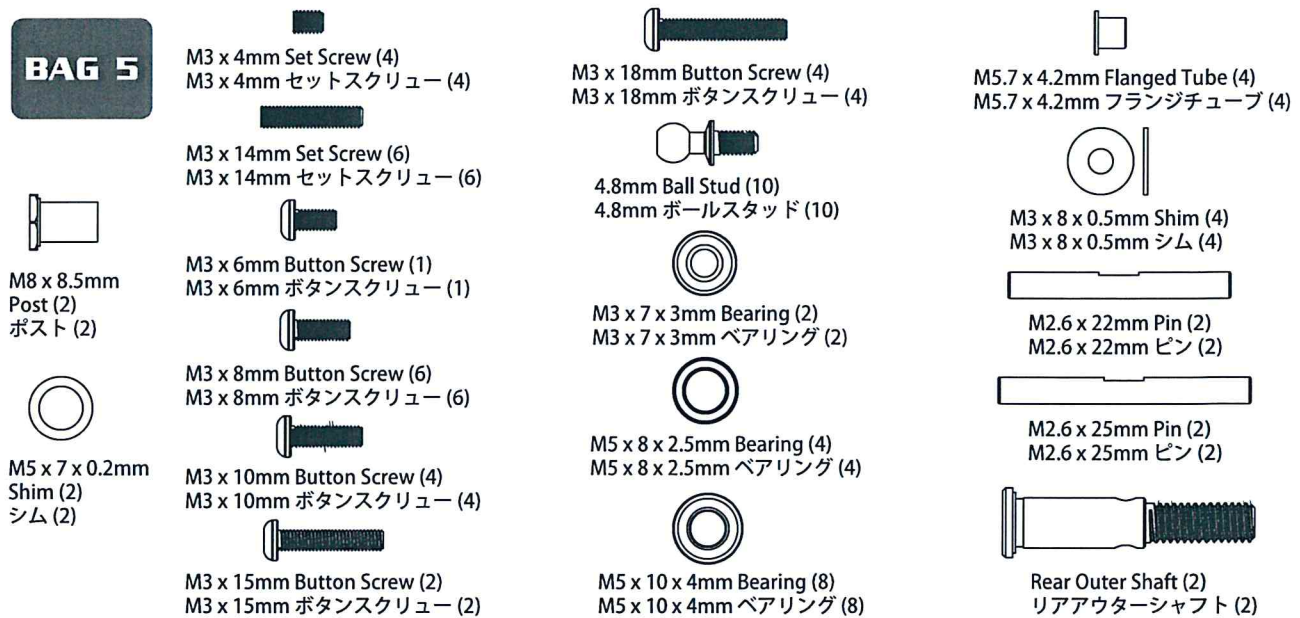
Front Knuckle Arm (2)
フロントナックルアーム (2)



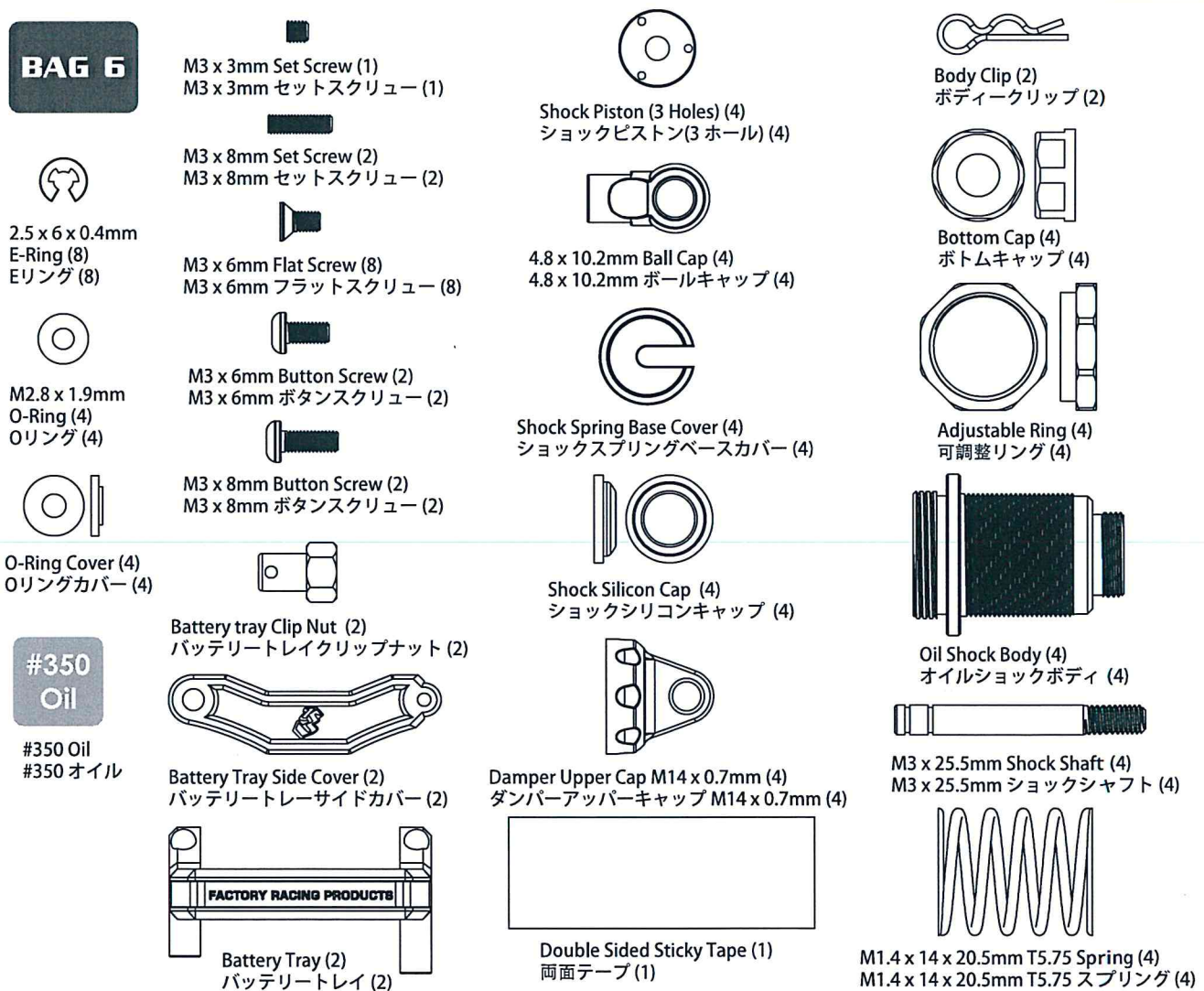
Rear Upright (2)
リアアップライト (2)

16. Parts Include / 製品に含めるパーツ

BAG 5



BAG 6

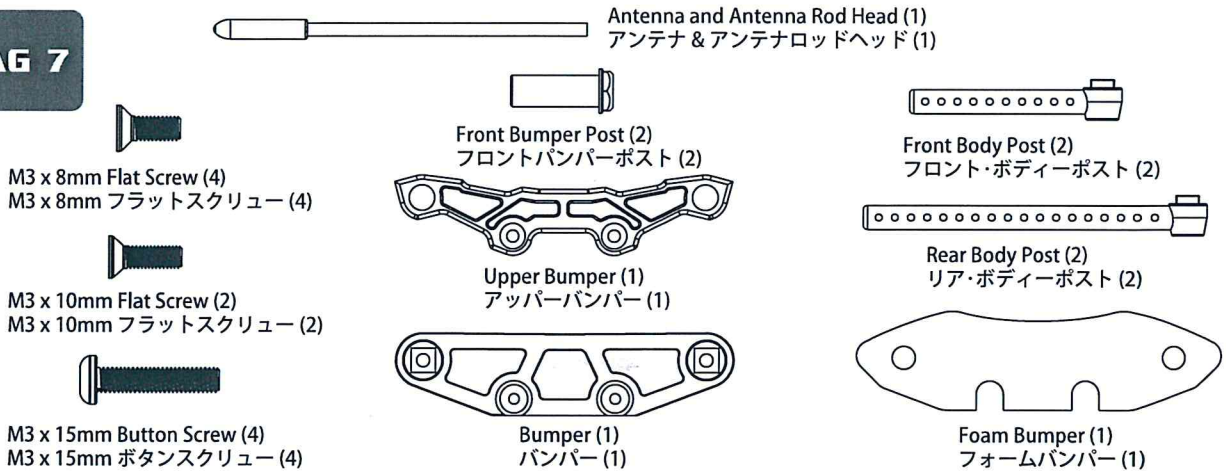


#350
Oil

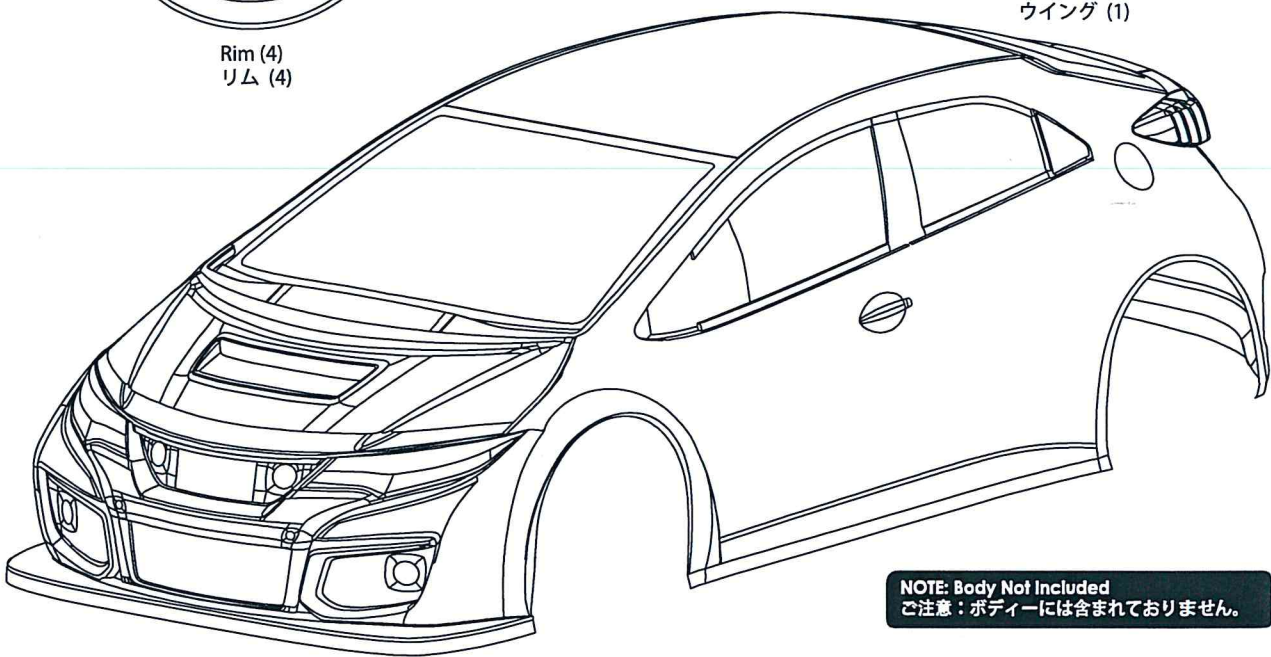
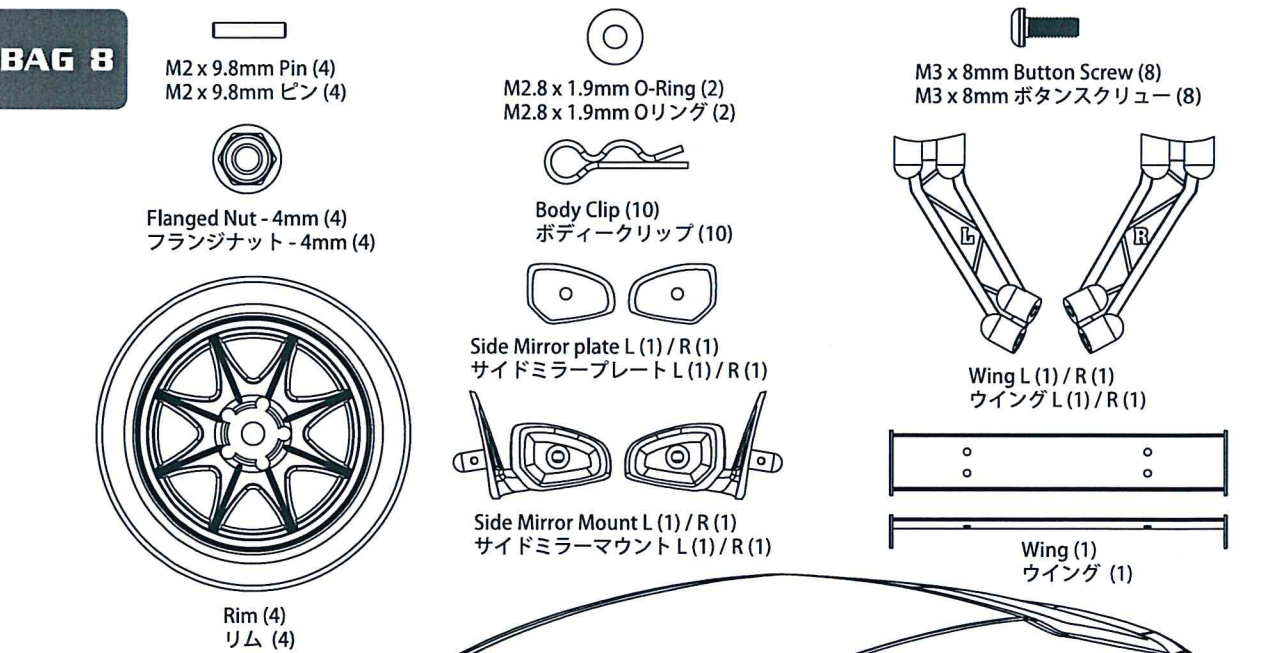
#350 Oil
#350 オイル

16. Parts Include / 製品に含めるパーツ

BAG 7



BAG 8



NOTE: Body Not Included
ご注意：ボディーには含まれておりません。

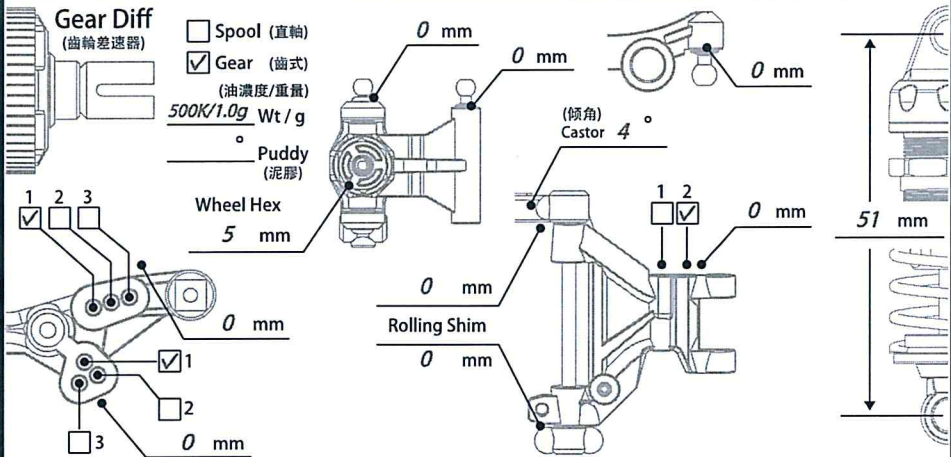
MG EV0 SETTING SHEET

DRIVER (賽員) _____ **DATE** 09 / 05 / 18
 (日期) DD / MM / YY

CIRCUIT (賽道) 油麻地渡船街

Place (地點) Indoor (室內) Outdoor (室外)
 Track (場地) Asphalt (瀝青) Carpet (地毯)
 Traction (抓著力) High (高) Medium (中) Low (低)
 Track Condition (場地狀況) Flat (平坦) Bumpy (顛簸)

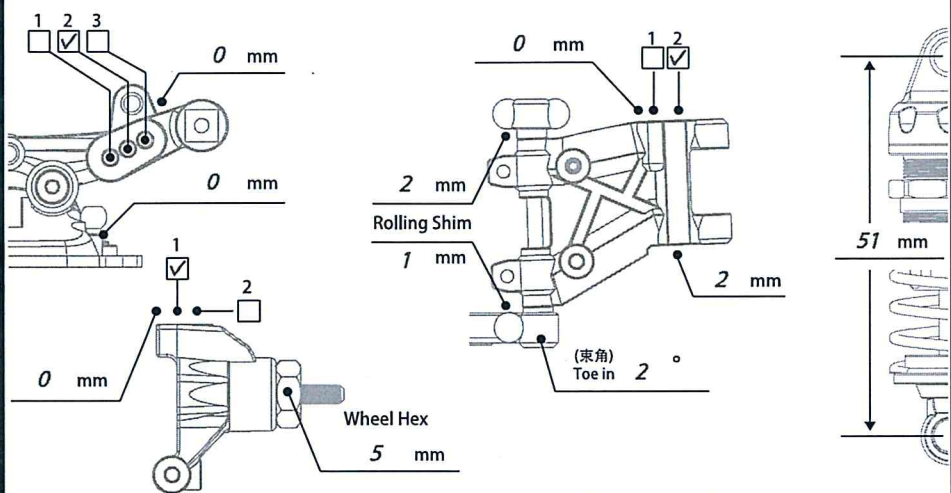
FRONT (前方)



| | |
|-------------------------------------------------------------------------------------------|--|
| shock absorber 減震器 | |
| Oil (油濃度) # 500 | |
| Piston (活塞) 2 ③ 4 Holes | |
| Spring (彈簧) M1.4 x 14 x 20.5_5.75T N2.6_Yellow黃色 | |
| Bladder Foam (油壓頂部海綿) Yes <input type="checkbox"/> No <input checked="" type="checkbox"/> | |
| Rebound (彈芯) 25 % | |
| Notes (備註) | |

| |
|--------------------------|
| Ride Height (離地距) 3.5 mm |
| Camber Angle (外傾角) 2 ° |
| Sway Bar (防傾桿) 1.2 mm |
| Droop (油壓行程) 1.5 mm |
| Downstop (擺臂止限位) -1 mm |
| Toe Angle (束角) 2 ° |

REAR (後方)



| | |
|-------------------------------------------------------------------------------------------|--|
| shock absorber 減震器 | |
| Oil (油濃度) # 350 | |
| Piston (活塞) 2 ③ 4 Holes | |
| Spring (彈簧) M1.4 x 14 x 20.5_5.75T N2.6_Yellow黃色 | |
| Bladder Foam (油壓頂部海綿) Yes <input type="checkbox"/> No <input checked="" type="checkbox"/> | |
| Rebound (彈芯) 25 % | |
| Notes (備註) | |

| |
|--------------------------|
| Ride Height (離地距) 3.7 mm |
| Camber Angle (外傾角) 2 ° |
| Sway Bar (防傾桿) 1.1 mm |
| Droop (油壓行程) 2.2 mm |
| Downstop (擺臂止限位) -2 mm |
| Toe Angle (束角) 2 ° |

OTHER (其他)

| | |
|--------------------------------------------------------------------------------------------------------|---------------------------------|
| Spur Gear (大減齒) 65 T | |
| Pinion-Gear (摩打齒) 43 T | |
| Final Drive Ratio (齒比) (Spur / Pinion x 2.0) : 1 (3.02) : 1 | |
| Chassis (底板材質) <input checked="" type="checkbox"/> Fiber (玻纖) <input type="checkbox"/> Carbon (碳纖) | |
| Upper Deck (二樓板材質) <input checked="" type="checkbox"/> Fiber (玻纖) <input type="checkbox"/> Carbon (碳纖) | |
| Motor (馬達) Orca RT 13.5T | Battery (電池) IP 6000 short pack |
| ESC (電調) Scorpion Vanguard S2-50 | Servo (伺服器) Sanwa SDX-801 |
| Body (車殼) Honda Civic MK9F (原裝) | |
| Wing (風翼) Honda Civic MK9F (原裝) | |
| Weight (總重) 1200 g | |
| Wheel Base (輪距) 224 mm | |

| FRONT (前方) | REAR (後方) |
|--------------------------------|---------------------|
| Tire (胎皮) Origin (原裝) | Origin (原裝) |
| Compound (胎皮值) Origin (原裝) | Origin (原裝) |
| Insert (胎胎) Origin (原裝) | Origin (原裝) |
| Wheel (輪圈) Origin (原裝) | Origin (原裝) |
| Tire Treatment (胎水) MG3 | MG3 |
| Notes (備註) Tire treatment 5min | Tire treatment 5min |

MG SETTING SHEET EVO

DRIVER (賽員) _____ DATE / /
(日期) DD / MM / YY

CIRCUIT (賽道) _____

- Place (地點) Indoor (室內) Outdoor (室外)
- Track (場地) Asphalt (瀝青) Carpet (地毯)
- Traction (抓著力) High (高) Medium (中) Low (低)
- Track Condition (場地狀況) Flat (平坦) Bumpy (顛簸)

FRONT (前方)

shock absorber 減震器

Oil (油濃度) # _____

Piston (活塞) 2 3 4 Holes _____ mm

Spring (彈簧) _____ mm

Bladder Foam (油壓頂部海綿) Yes No

Rebound (彈芯) _____ %

Notes (備註) _____

Ride Height (離地距) _____ mm

Camber Angle (外傾角) _____ °

Sway Bar (防傾桿) _____ mm

Droop (油壓行程) _____ mm

Downstop (擺臂止限位) _____ mm

Toe Angle (束角) _____ °

REAR (後方)

shock absorber 減震器

Oil (油濃度) # _____

Piston (活塞) 2 3 4 Holes _____ mm

Spring (彈簧) _____ mm

Bladder Foam (油壓頂部海綿) Yes No

Rebound (彈芯) _____ %

Notes (備註) _____

Ride Height (離地距) _____ mm

Camber Angle (外傾角) _____ °

Sway Bar (防傾桿) _____ mm

Droop (油壓行程) _____ mm

Downstop (擺臂止限位) _____ mm

Toe Angle (束角) _____ °

OTHER (其他)

Spur Gear (大減齒) T _____

Pinion Gear (摩打齒) T _____

Final Drive Ratio (齒比) (Spur / Pinion x 2.0) : 1
() : 1

Chassis (底板材質) Fiber (玻纖) Carbon (碳纖)

Upper Deck (二樓板材質) Fiber (玻纖) Carbon (碳纖)

Motor (馬達) _____ Battery (電池) _____

ESC (電調) _____ Servo (伺服器) _____

Body (車殼) _____

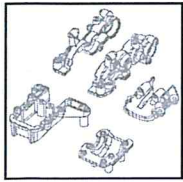
Wing (風翼) _____

Weight (總車重) _____ g

Wheel Base (輪距) _____ mm

| FRONT (前方) | REAR (後方) |
|---------------------|-----------|
| Tire (胎皮) | / |
| Compound (胎皮值) | / |
| Insert (胎胆) | / |
| Wheel (輪圈) | / |
| Tire Treatment (胎水) | / |
| Notes (備註) | / |

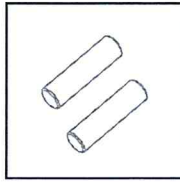
Spare Parts & Optional Parts / スペアパーツ & オプションパーツ



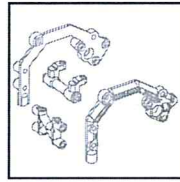
SAK-MG01 ¥850
Gear box For
KIT-MINI EVO
KIT-MINI EVO用
ギアボックス



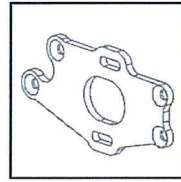
SAK-MG02 ¥510
Idler Gear For
KIT-MINI EVO
KIT-MINI EVO用
アイドラーギア



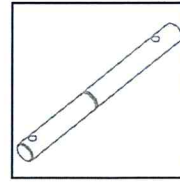
SAK-MG03 ¥340
Idler Gear Shaft For
KIT-MINI EVO
KIT-MINI EVO用アイド
ラーギアシャフト



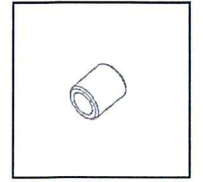
SAK-MG04 ¥590
Motor Mount For
KIT-MINI EVO
KIT-MINI EVO用モーター
マウント



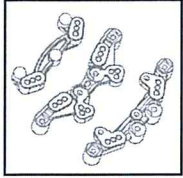
SAK-MG05 ¥680
Aluminum Motor plate
For KIT-MINI EVO
KIT-MINI EVO用アル
ミモータープレート



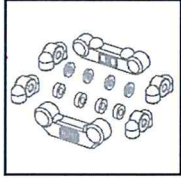
SAK-MG06 ¥590
Main Shaft For
KIT-MINI EVO
KIT-MINI EVO用
メインシャフト



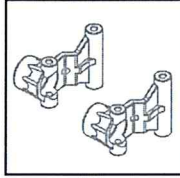
SAK-MG07 ¥250
Main Shaft Spacer M4 x 6
x 6.9mm For KIT-MINI EVO
KIT-MINI EVO用メインシャフト
スペーサー M4 x 6 x 6.9mm



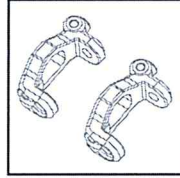
SAK-MG08 ¥590
Shock Tower For
KIT-MINI EVO
KIT-MINI EVO用
ショックタワー



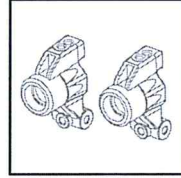
SAK-MG09 ¥510
Suspension Mount For
KIT-MINI EVO
KIT-MINI EVO用
サスマウント



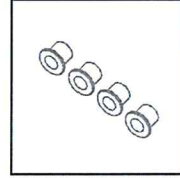
SAK-MG10 ¥510
Knuckle For
KIT-MINI EVO
KIT-MINI EVO用
ナックル



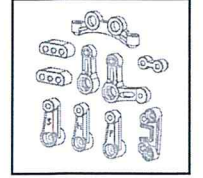
SAK-MG11 ¥510
C Hub For
KIT-MINI EVO
KIT-MINI EVO用
Cハブ



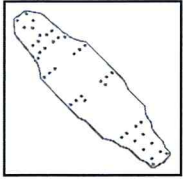
SAK-MG12 ¥510
Rear Hub For
KIT-MINI EVO
KIT-MINI EVO用
リアハブ



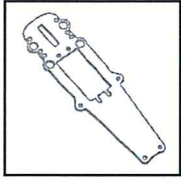
SAK-MG13 ¥340
King Pin Post For
KIT-MINI EVO
KIT-MINI EVO用
キングピンポスト



SAK-MG14 ¥680
Steering System set For
KIT-MINI EVO
KIT-MINI EVO用ステアリ
ングシステムセット



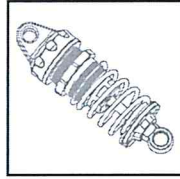
SAK-MG15 ¥1350
Fiber Glass Main Chassis
For KIT-MINI EVO
FRPメインシャーシ



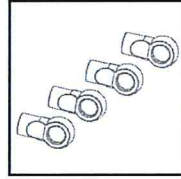
SAK-MG16 ¥850
Fiber Glass Upper Deck
For KIT-MINI EVO
KIT-MINI EVO用ファイバー
グラスアッパーデッキ



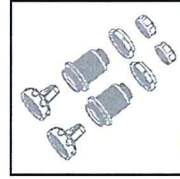
SAK-MG17 ¥200
M3 x 126 Turnbuckle
For KIT-MINI EVO
KIT-MINI EVO用M3 x 126
ターンバックル



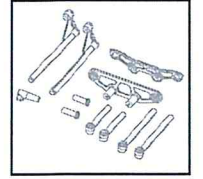
SAK-MG18 ¥2000
Damper Set For
KIT-MINI EVO
KIT-MINI EVO用
ダンパーセット



SAK-MG18A ¥340
Damper Ball end For
KIT-MINI EVO #SAK-MG18
KIT-MINI EVO #SAK-MG18
用ダンパーボールエンド



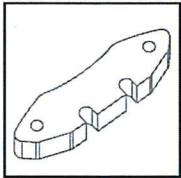
SAK-MG18B ¥510
Damper Body
Replacement For
KIT-MINI EVO #SAK-MG18
KIT-MINI EVO #SAK-MG18
用ダンパーボディー(交替品)



SAK-MG19 ¥680
Bumper Set For
KIT-MINI EVO
KIT-MINI EVO用
バンパーセット



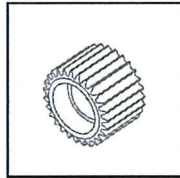
SAK-MG20 ¥1180
Rubber Tire Set For
KIT-MINI EVO
KIT-MINI EVO用ラバー
タイヤセット(4個入り)



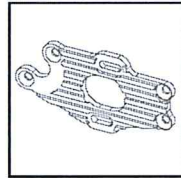
SAK-MG21 ¥340
Foam Bumper For
KIT-MINI EVO
KIT-MINI EVO用
フォームバンパー



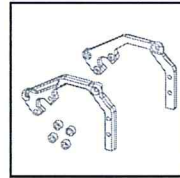
SAK-MG22 ¥850
Aluminum Idler Gear
25T For KIT-MINI EVO
KIT-MINI EVO用アルミア
イドラーギア 25T



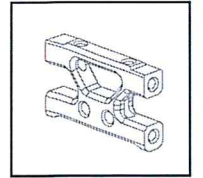
SAK-MG23 ¥760
Aluminum Idler Gear
27T For KIT-MINI EVO
KIT-MINI EVO用アルミア
イドラーギア 27T



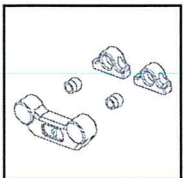
SAK-MG24 ¥1350
Aluminum Motor Heatsink
For KIT-MINI EVO
KIT-MINI EVO用アルミモ
ーターヒートシンク



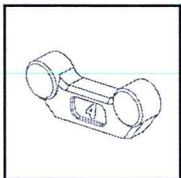
SAK-MG25 ¥2000
Aluminum Motor Mount
For KIT-MINI EVO
KIT-MINI EVO用アルミモ
ーターマウント



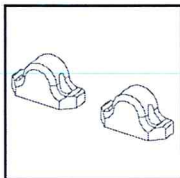
SAK-MG26 ¥1350
Aluminum Upper Deck
Mount For KIT-MINI EVO
KIT-MINI EVO用アルミアッ
パーデッキマウント



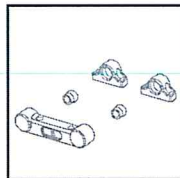
SAK-MG27 ¥1690
Aluminum Front Suspension
Mount & Separate Suspension
Mount For KIT-MINI EVO
KIT-MINI EVO用アルミフロントサ
スマウント & セパレートサスペ
ンションマウント



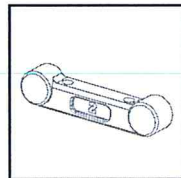
SAK-MG27A ¥850
Aluminum Front Suspension
Mount For KIT-MINI EVO
KIT-MINI EVO用アルミフロ
ントサスマウント



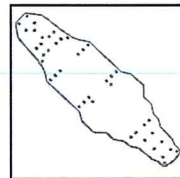
SAK-MG28 ¥850
Aluminum Separate
Suspension Mount
For KIT-MINI EVO
KIT-MINI EVO用アルミセパ
レートサスペンションマウント



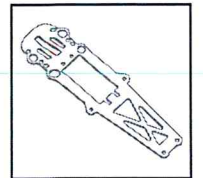
SAK-MG29 ¥1690
Aluminum Rear Suspension
Mount & Separate Suspension
Mount For KIT-MINI EVO
KIT-MINI EVO用アルミリアサ
スマウント & セパレートサスペ
ンションマウント



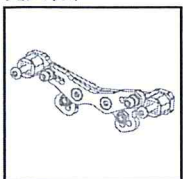
SAK-MG29A ¥850
Aluminum Rear Suspension
Mount RR 2 Degree
For KIT-MINI EVO
KIT-MINI EVO用アルミリアサ
スマウントRR-2度



SAK-MG30 ¥4230
Graphite Main Chassis
For KIT-MINI EVO
KIT-MINI EVO用グラファ
イトメインシャーシ



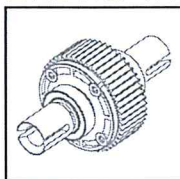
SAK-MG31 ¥1690
Graphite Upper Deck
For KIT-MINI EVO
KIT-MINI EVO用グラファ
イトアッパーデッキ



SAK-MG32 ¥1690
Graphite Front Shock
Tower For KIT-MINI EVO
KIT-MINI EVO用グラファ
イトフロントショックタワー



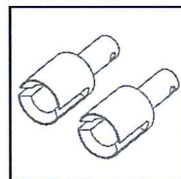
SAK-MG33 ¥1690
Graphite Rear Shock
Tower For KIT-MINI EVO
KIT-MINI EVO用グラファ
イトリアショックタワー



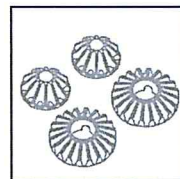
M07-01 ¥2200
50T Faster Gear
50T高速ギア



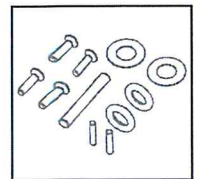
M07-01A ¥680
50T Gear Differential
Case
50Tギアデフケース



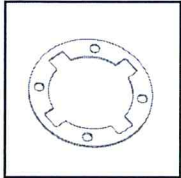
M07-01B ¥680
Differential Joint
Def Joint Cap



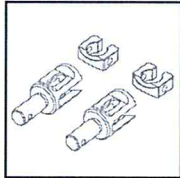
M07-01C ¥680
Differential Gear
Def Gear Set



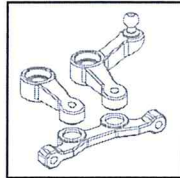
M07-01D ¥340
Differential Spare Parts
Def用O-Ring Pin Set



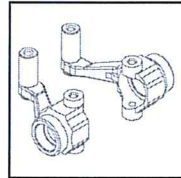
M07-01E ¥170
Gasket
デフ用ガスケット



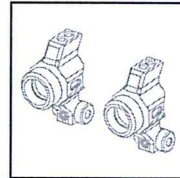
M07-01G ¥850
Differential Joint (4mm)
デフジョイントカップ
(4mmピン対応)



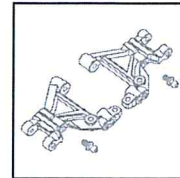
M07-02 ¥2540
Steering System
ステアリングシステム



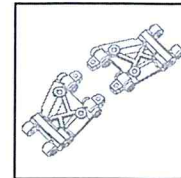
M07-03 ¥2030
Aluminum Knuckle
アルミナックル



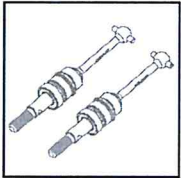
M07-04 ¥1760
Aluminum Rear Hub
アルミリアハブ



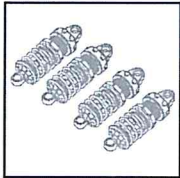
M07-05 ¥510
Front Suspension Arm
フロントサスアーム



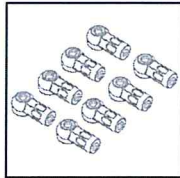
M07-06 ¥510
Rear Suspension Arm
リアサスアーム



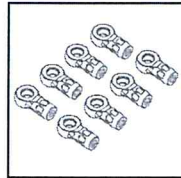
M07-07 ¥2540
SSK Driveshaft
スイングシャフト



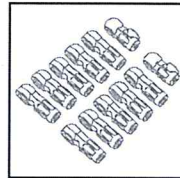
M07-14 ¥2540
Big Bore Oil Damper
ビックボアオイルダンパー



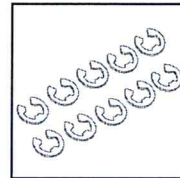
3RAC-BE4812 ¥230
4.8mm Ball End Set
- 12mm- 8pcs
4.8mmボールエンドセット
(長さ: 12mm)(8個入り)



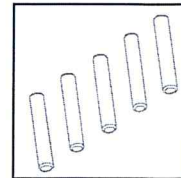
3RAC-BE4812/V2 ¥340
4.8mm Ball End Set
- 12mm_V2 - 8pcs
4.8mm ボールエンドセット-
長さ12mm - 8pcs入り



3RAC-BE4816/V2 ¥310
4.8mm Ball End Set - 16mm
& 12mm /V2
4.8mmボールエンドセット
- 16mm & 12mm/V2



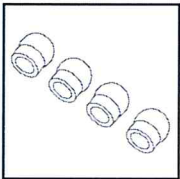
3RAC-ER30 ¥150
M3 E-Clip - 10pcs
M3 E-クリップ - 10pcs



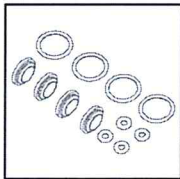
3RAC-PN1509 ¥310
1.5 x 9mm Steel Pin - 5pcs
1.5 x 9mmスチールピン - 5枚



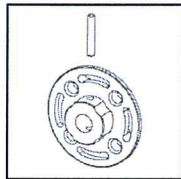
3RAC-SG4880P ¥230
48 Pitch Spur Gear
80T (Plastic)
48ピッチスパーギア
80T(プラスチック)



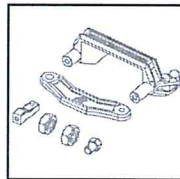
SAK-U128 ¥310
5mm Pivot Ball
5mm ピボットボール



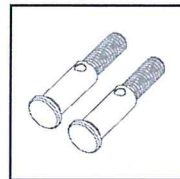
SAK-U314B ¥460
Damper O RING
Replacement
ダンパー O-リング



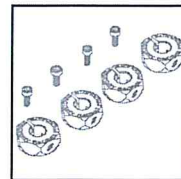
SAK-D332/BK ¥920
Aluminum Spur gear
adaptor
アルミスパーギアダプター



SAK-D421 ¥510
Battery Tray Set
バッテリートレイセット



SAK-F13/HD ¥459
Rear Outer Shaft
- Heavy Duty
リアアウトシャフト
(ヘビーデューティー)



SAK-U329/BK ¥1020
Wheel Adaptor (5mm) -
Thick (Black)
ホイールアダプター(5mm)
- ブラック



3 RACING®
www.3racing.com.hk

Copyright © 2018 World Space CAD Industrial Co. / 禁無断転載複製