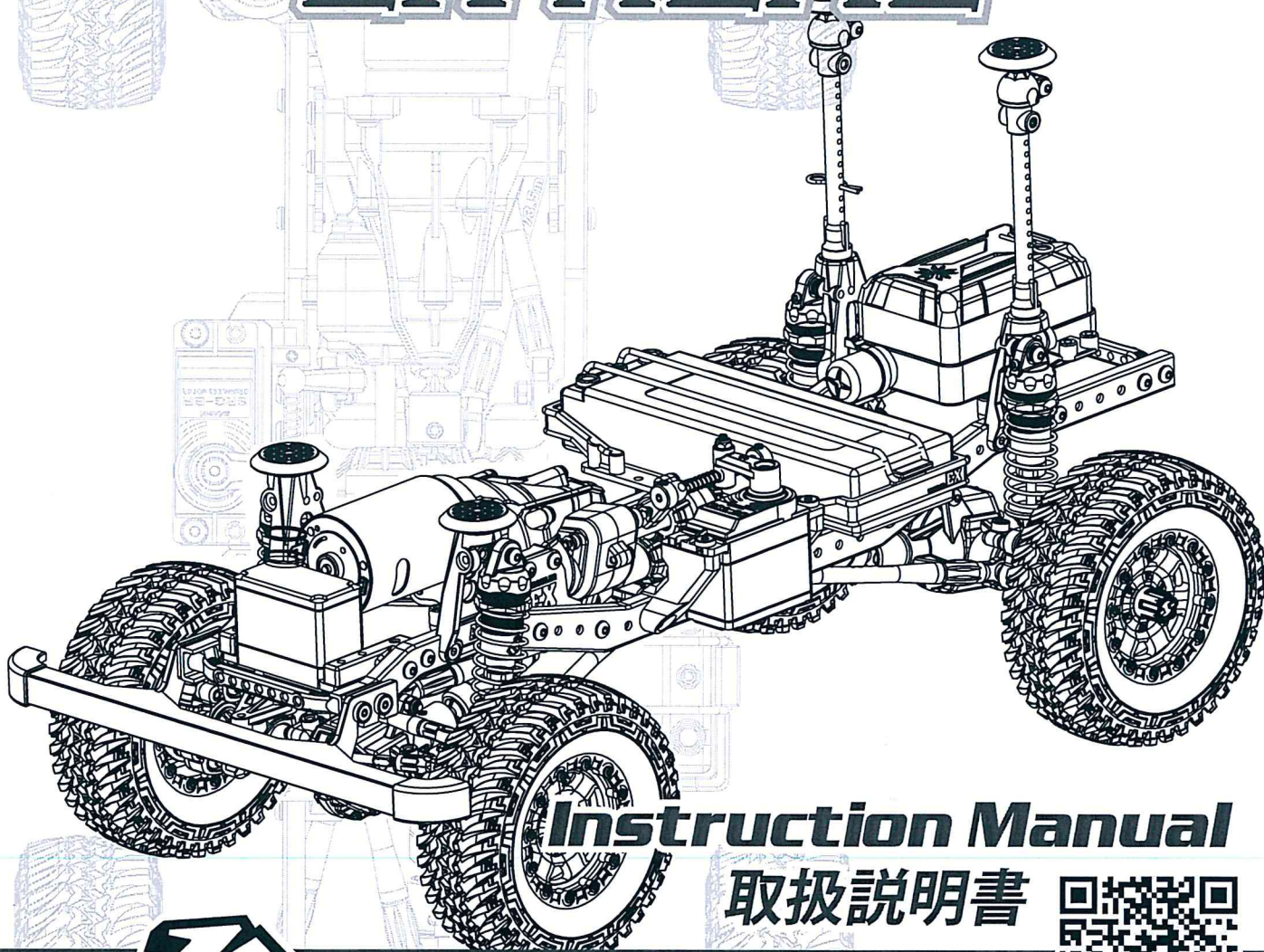


CRAWLER EX EX REAL

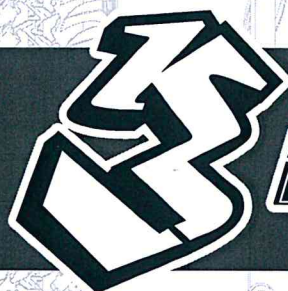


Instruction Manual

取扱説明書



Official Website
公式サイト



RACING[®]



Official Taobao
タオバオサイト



Official WeChat
ウィーチャット公式アカウント

Specification / 明細事項

BEFORE YOU START

Before building and operating your KIT-EX-REAL, you must read through all of the assembly instructions of this instruction manual and fully understand them to get the maximum enjoyment and prevent unnecessary damage. Read carefully and fully understand the instructions before begin assembling. Make sure you review this entire manual. We cannot accept your KIT-EX-REAL for return or exchange after it has been partially or fully assembled.

組み立てる前に

KIT-EX-REALの組立てと操作する前には、必ず操作指示と取扱説明書をお読みになり、充分ご理解してあり、必要ないダメージを避けるように、ラジコンをお楽しみ下さい。全ての指示を詳しくお読みになってご理解してから、ラジコンの組立てをお始め下さい。取扱説明書の全部内容をご覧であることを確かめ下さい。製品の一部、或いは全てお組立てになりましたら、製品の交換や、返品などは一切できませんので、ご了承くださいませ。

CUSTOMER SUPPORT

We have made every effort to make these instructions as easy to understand as possible. However, if you have any difficulties, problems, or questions, please do not hesitate to contact the 3RACING support team at service@3racing.com.hk. Also, please visit our web site at <http://www.3racing.com.hk> to find the latest updates, set up information, option parts, and many other goodies. We pride ourselves on taking excellent care of our customers.

お客様へのサポート

製品の組み立て、または操作の説明は分かり易くしておりますが、組立の過程にご質問がある場合はお気軽に3RACINGサポートチームのメール jp@3racing.com.hk (日本語対応)にご相談下さいませ。また、弊社のウェブサイト <http://www.3racing.com.hk> では更新項目や、セットアップの資料や、オプションパーツ及びその他の商品の情報などご覧いただけます。弊社はお客様に気持ちよくご利用いただけるようできる限り対応いたします。

SAFETY PRECAUTIONS

Please read the instruction manual before building and operating this model and follow all safety precautions. For reference reasons, please keep the instruction manual at hand. For provide the maximum performance, we have a full line upgrade parts for our KIT-EX-REAL. Using any third party parts on this model will void guaranty immediately. The buyer expressly agree to indemnify and hold harmless 3RACING for all claims resulting directly or indirectly from the purchase, ownership or use of the product.

安全措置

製品の組み立て、または操作する前にも、取扱説明書をお読みになって、安全措置にお従い下さい。取扱説明書はお手が届ける場所に置いて、いつでも参照できるようにお確かめ下さい。最高の性能を確保するために、KIT-EX-REAL専用のアップグレードシリーズを開発しております。第三者の商品(3RACINGアップグレードライン以外の商品)をお使いになりますと、品質の保証はすぐなくなります。購買者は直接に、或いは間接的に製品をご購入すると、全ての賠償条件や、無害なことや、品質の保証条件などをご同意することになります。

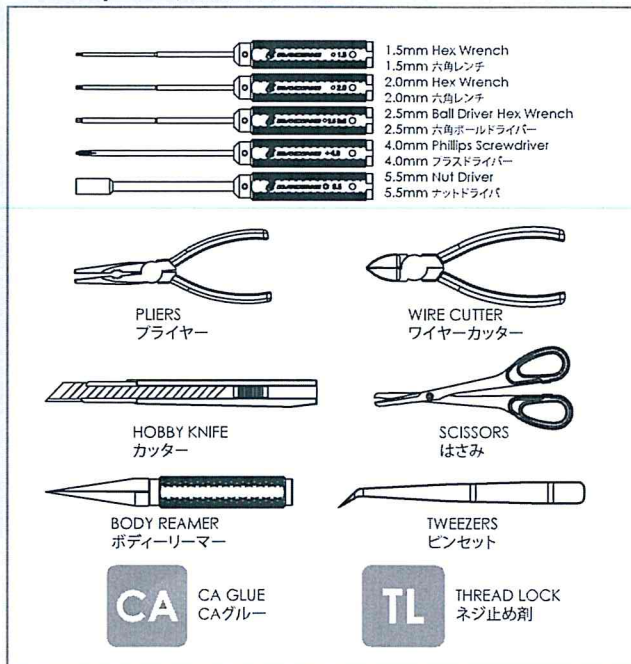
Tool Include / 製品に含みツール:



Updated Instruction Manual / Set-up Sheet / Set-up Manual / Gear Ratio Chart :
更新版取扱説明書 / セットアップ用紙 / セットアップ説明書 / ギアレシオ図表:

English Version / 英語版: <http://os.3racing.hk>
Japanese Version / 日本語版: <http://www.3racing-jp.com>

Tool Required / 必要なツール:



Specifications / 基本スペック:

Overall Length/全長: 410mm MAX
Overall Width/全幅: 250mm
Wheel Base/ホイールベース: 250mm
Weight/全備重量: Approx 1600g

Contents / 目録

1. Chassis Assembly / シャシーの取り付け	3
2. Bulkhead Assembly / バルクヘッドの取り付け	4 - 8
3. Front Main Shaft Assembly / フロントメインシャフトの取り付け	9 - 13
4. Rear Main Shaft Assembly / リアメインシャフトの取り付け	14 - 16
5. Oil Shock Assembly / オイルショックの取り付け	17 - 18

Rear Motor Chassis Configuration / リアモーターシャーシ設定

6. RC Unit Assembly / RCユニットの取り付け	19 - 22
7. Tire Set Assembly / タイヤセットの取り付け	23
8. Bumper & Body Post Assembly / バンパー & ボディーポストの取り付け	24 - 25
9. Body Assembly / ボディーの取り付け	26
10. Parts Include / 製品に含めるパーツ BAG 1&2	27
10. Parts Include / 製品に含めるパーツ BAG 2	28

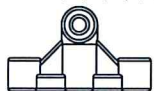
Mid Motor Chassis Configuration / ミッドモーターシャーシ設定

10. Parts Include / 製品に含めるパーツ BAG 3	29
10. Parts Include / 製品に含めるパーツ BAG 3 & 4	30
10. Parts Include / 製品に含めるパーツ BAG 4 & 5	31
10. Parts Include / 製品に含めるパーツ BAG 6	32
10. Parts Include / 製品に含めるパーツ BAG 7 & 8	33
Spare Parts & Optional Parts / スペアパーツ & ツ	34-35

1. Chassis Assembly / シャシーの取り付け

BAG 1

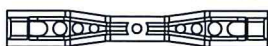
- Lock Nut-3mm (1)
ロックナット - 3mm (1)
- M3 x 6mm Button Screw (4)
M3 x 6mm ボタンスクリュー (4)
- M3 x 8mm Button Screw (14)
M3 x 8mm ボタンスクリュー (14)
- M3 x 12mm Button Screw (1)
M3 x 12mm ボタンスクリュー (1)
- M3 x 10mm Flat Screw (8)
M3 x 10mm フラットスクリュー (8)



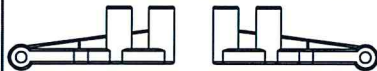
Damper Mount Locker (4)
ダンパーマウントロッカー (4)



Servo Mount A (1) / B (1)
サーボマウント A (1)/B (1)



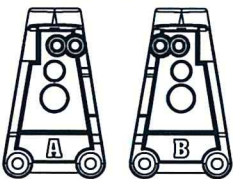
Chassis Frame Rear Brace E (1)
シャーシフレームリアブレース E (1)



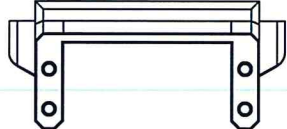
Battery Mount Locker L (1) / R (1)
バッテリーマウントロッカー L (1)/R (1)



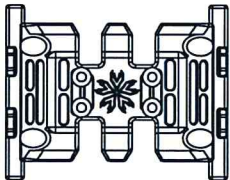
Chassis Frame Rear Brace F (1)
シャーシフレームリアブレース F (1)



Damper Mount A (2) / B (2)
ダンパーマウント A (2) / B (2)



2 Speed Transmission Servo Mount (1)
2スピードタイプトランスミッションサーボマウント (1)



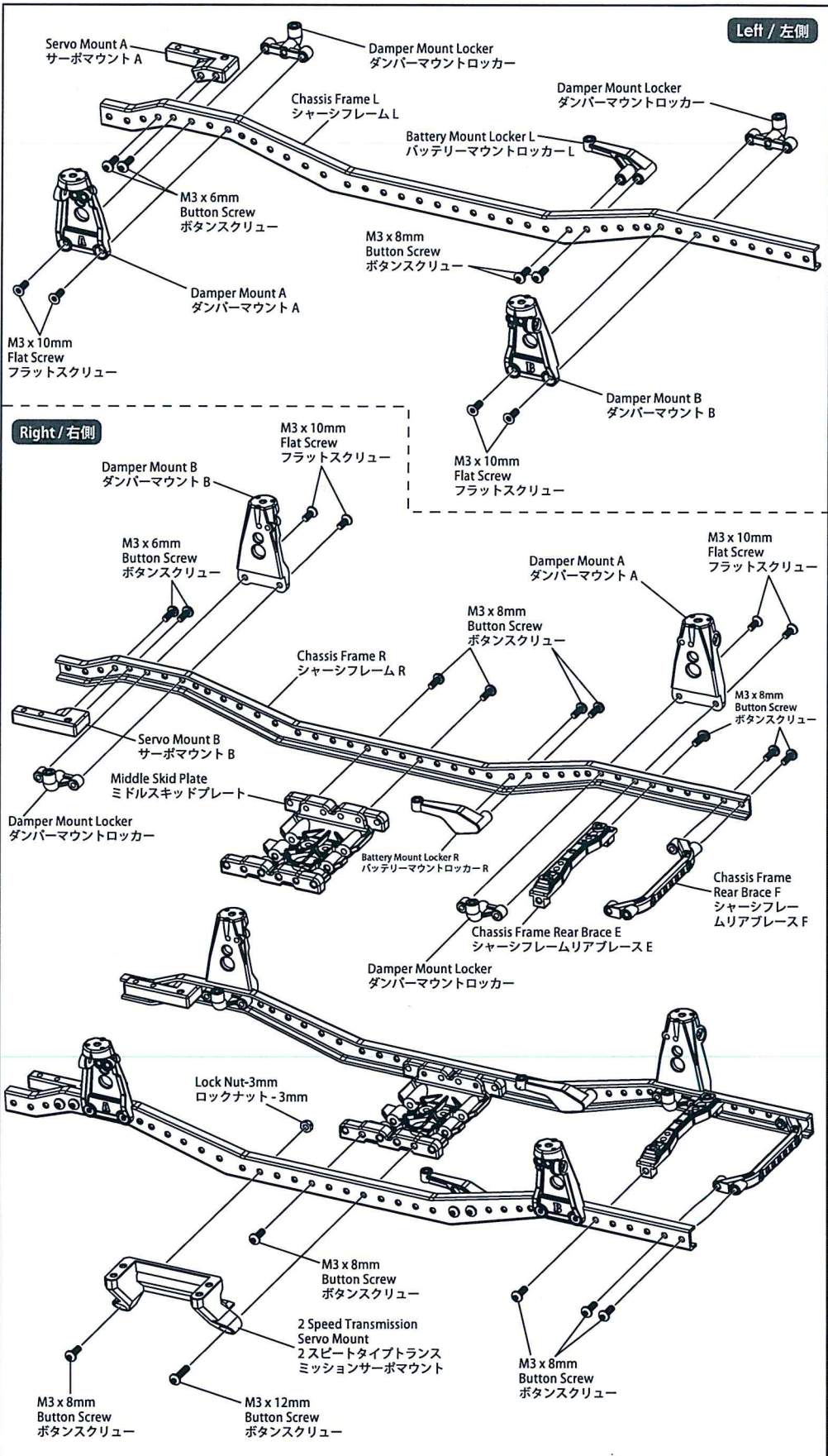
Middle Skid Plate (1)
ミドルスキッドプレート (1)



Chassis Frame L (1)
シャーシフレーム L (1)



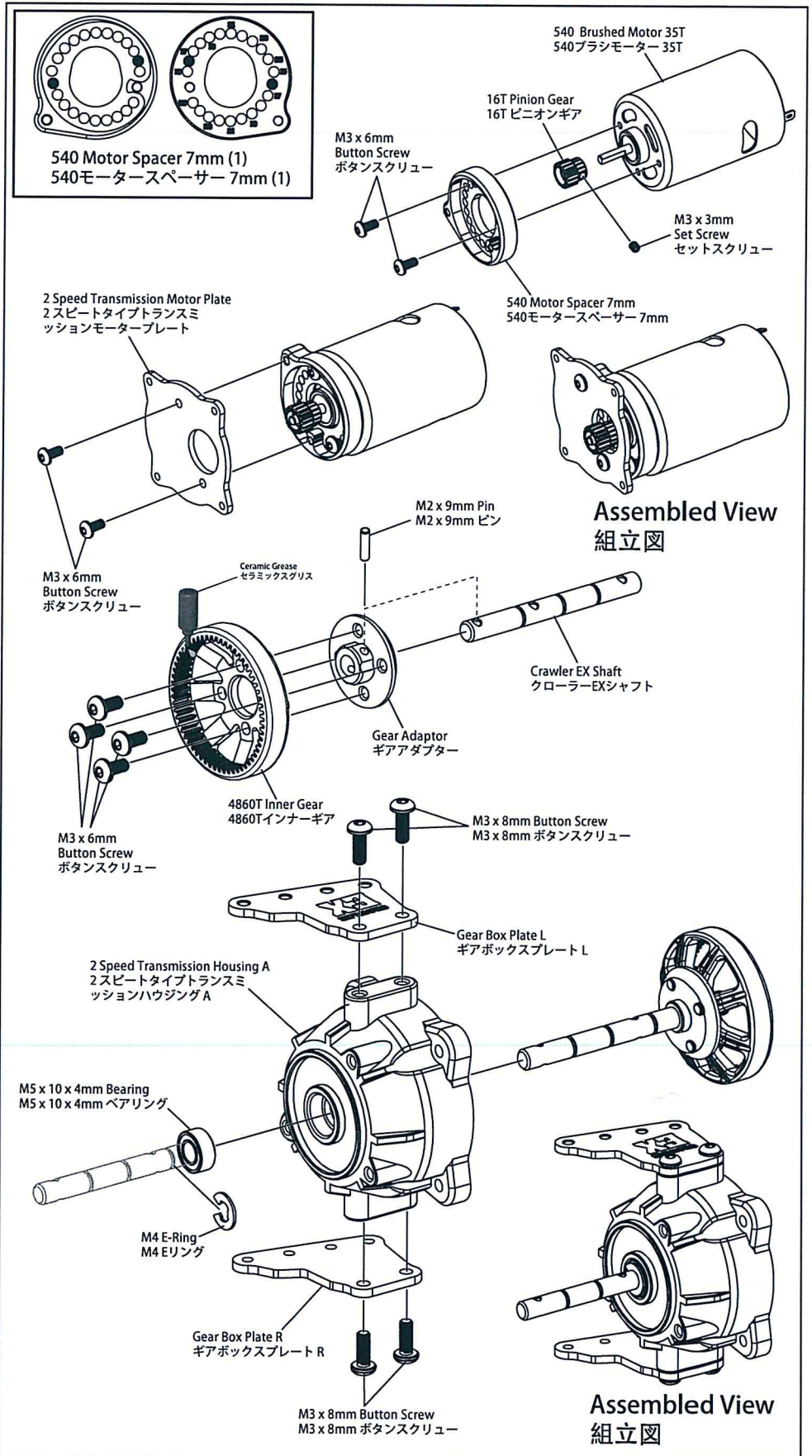
Chassis Frame R (1)
シャーシフレーム R (1)



2. Bulkhead Assembly / バルクヘッドの取り付け




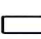







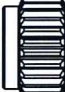

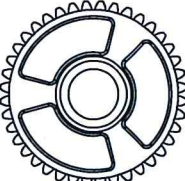
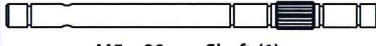
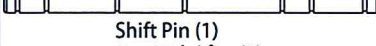
BAG 2

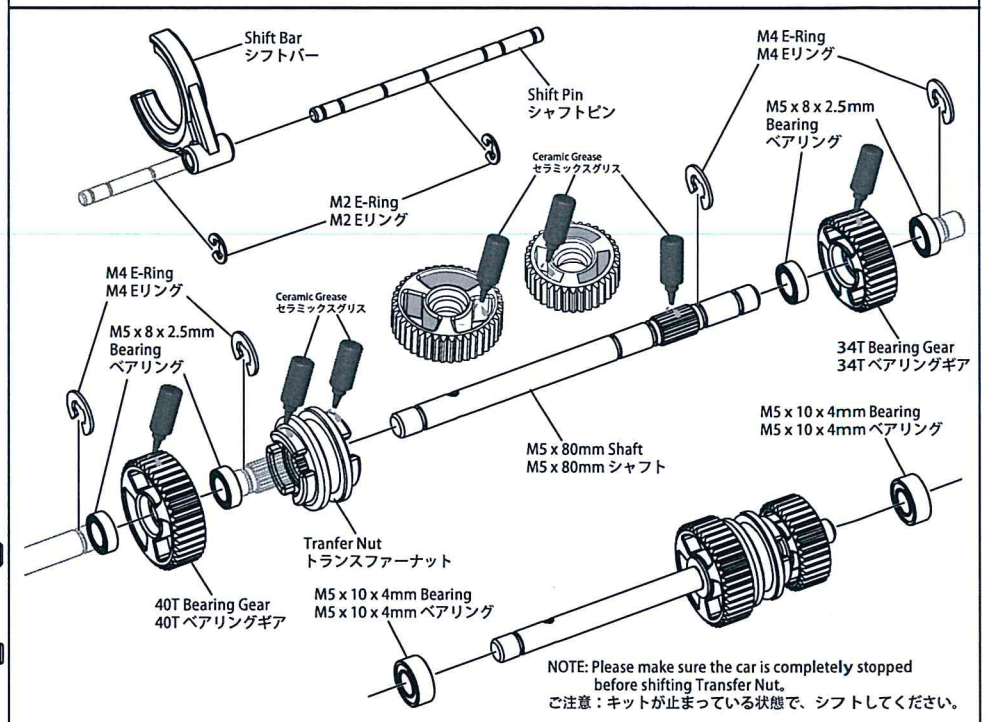
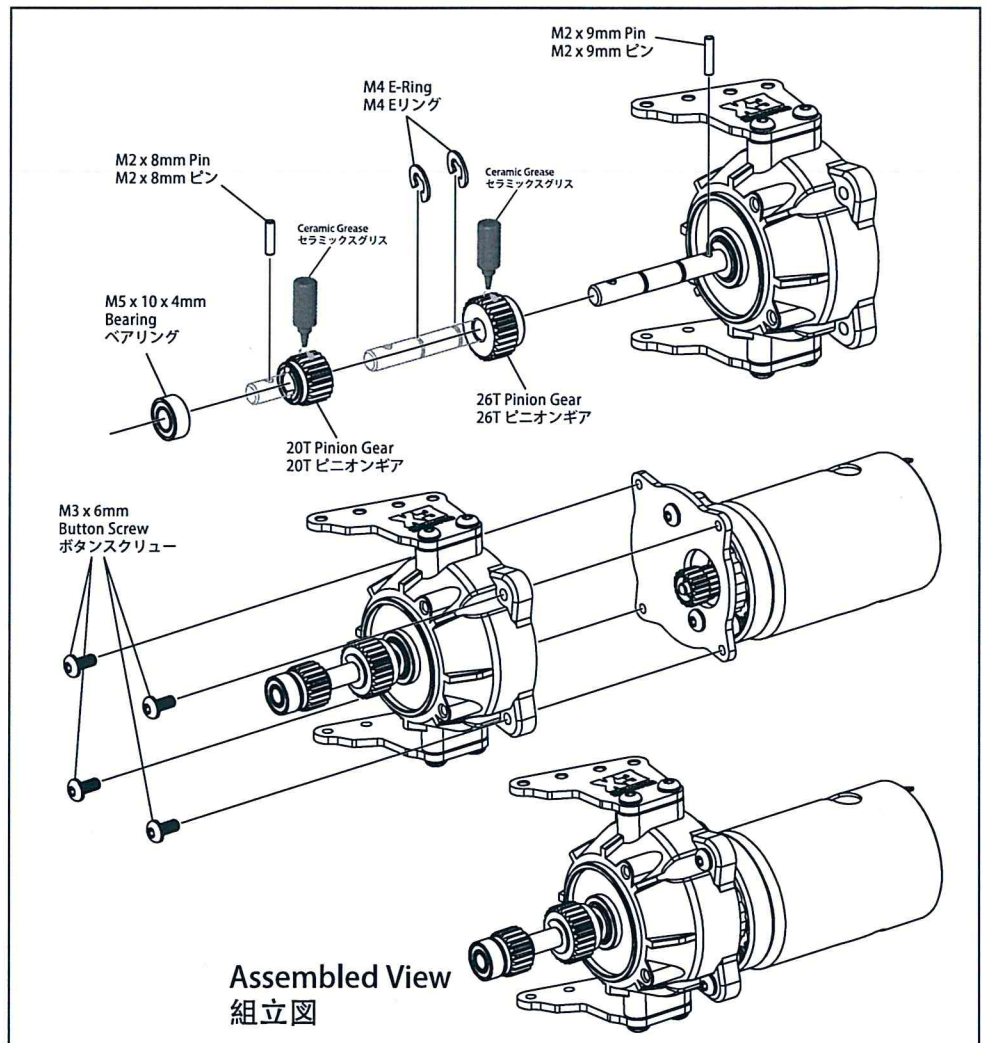
- M3 x 3mm Set Screw (1)
M3 x 3mm セットスクリュー (1)
- ☉ M4 E-Ring (1)
M4 Eリング (1)
- M2 x 9mm Pin (1)
M2 x 9mm ピン (1)
- ⌘ M3 x 6mm Button Screw (8)
M3 x 6mm ボタンスクリュー (8)
- ⌘ M3 x 8mm Button Screw (4)
M3 x 8mm ボタンスクリュー (4)
- ⌘ M3 x 8mm Button Screw (4)
M3 x 8mm ボタンスクリュー (4)
- ⌘ 16T Pinion Gear (1)
16T ピニオンギア (1)
- ⌘ 16T Pinion Gear (1)
16T ピニオンギア (1)
- ⌘ M5 x 10 x 4mm Bearing (1)
M5 x 10 x 4mm ベアリング (1)
- ⌘ Gear Adaptor (1)
ギアアダプター (1)
- ⌘ 2 Speed Transmission Motor Plate (1)
2スピードタイプトランスミッションモータープレート (1)
- ⌘ 2 Speed Transmission Housing A (1)
2スピードタイプトランスミッションハウジング A (1)
- ⌘ Crawler EX Shaft (1)
クローラーEXシャフト (1)
- ⌘ 4860T Inner Gear (1)
4860Tインナーギア (1)
- ⌘ Gear Box Plate L (1) / R (1)
ギアボックスプレート L (1) / R (1)
- ⌘ 540 Brushed Motor 35T (1)
540 ブラシモーター 35T (1)



2. Bulkhead Assembly / バルクヘッドの取り付け

BAG 2

-  M2 E-Ring (2)
M2 Eリング (2)
-  M4 E-Ring (6)
M4 Eリング (6)
-  M2 x 8mm Pin (1)
M2 x 8mm ピン (1)
-  M2 x 9mm Pin (1)
M2 x 9mm ピン (1)
-  M3 x 6mm Button Screw (4)
M3 x 6mm ボタンスクリュー (4)
-  M5 x 8 x 2.5mm Bearing (4)
M5 x 8 x 2.5mm ベアリング (4)
-  M5 x 10 x 4mm Bearing (3)
M5 x 10 x 4mm ベアリング (3)
-  Ceramic Grease (1)
セラミックスグリス (1)
-  Shift Bar (1)
シフトバー (1)
-  Transfer Nut (1)
トランスファーナット (1)
-  20T Pinion Gear (1)
20T ピニオンギア (1)
-  26T Pinion Gear (1)
26T ピニオンギア (1)
-  34T Bearing Gear (1)
34T ベアリングギア (1)
-  40T Bearing Gear (1)
40T ベアリングギア (1)
-  M5 x 80mm Shaft (1)
M5 x 80mm シャフト (1)
-  Shift Pin (1)
シャフトピン (1)



2. Bulkhead Assembly / バルクヘッドの取り付け

BAG 2

- M2 E-Ring (2)
M2 Eリング (2)
- M4 E-Ring (3)
M4 Eリング (3)

- M2 x 8mm Pin (2)
M2 x 8mm ピン (2)
- M2 x 9.8mm Pin (1)
M2 x 9.8mm ピン (1)

- M3 x 6mm Button Screw (7)
M3 x 6mm ボタンスクリュー (7)

- M5 x 7 x 0.3mm Shim (4)
M5 x 7 x 0.3mm シム (4)

- M5 x 8 x 2.5mm Bearing (2)
M5 x 8 x 2.5mm ベアリング (2)

- M5 x 10 x 4mm Bearing (4)
M5 x 10 x 4mm ベアリング (4)

- M5 x 16mm Shaft (1)
M5 x 16mm シャフト (1)

- 20T Pinion Gear (2)
20T ピニオンギア (2)

- 26T Pinion Gear (1)
26T ピニオンギア (1)

- M5 x 37.2mm Shaft (1)
M5 x 37.2mm シャフト (1)

- 2 Speed Transmission Housing D (1)
2スピードタイプトランスミッションハウジング D (1)

- 2 Speed Transmission Housing E (1)
2スピードタイプトランスミッションハウジング E (1)

- 2 Speed Transmission Housing B (1)
2スピードタイプトランスミッションハウジング B (1)

- 2 Speed Transmission Housing C (1)
2スピードタイプトランスミッションハウジング C (1)

- 2 Speed Transmission Housing A (1)
2スピードタイプトランスミッションハウジング A (1)

- 2 Speed Transmission Housing F (1)
2スピードタイプトランスミッションハウジング F (1)

- 2 Speed Transmission Housing G (1)
2スピードタイプトランスミッションハウジング G (1)

- 2 Speed Transmission Housing H (1)
2スピードタイプトランスミッションハウジング H (1)

- 2 Speed Transmission Housing I (1)
2スピードタイプトランスミッションハウジング I (1)

- 2 Speed Transmission Housing J (1)
2スピードタイプトランスミッションハウジング J (1)

- 2 Speed Transmission Housing K (1)
2スピードタイプトランスミッションハウジング K (1)

- 2 Speed Transmission Housing L (1)
2スピードタイプトランスミッションハウジング L (1)

- 2 Speed Transmission Housing M (1)
2スピードタイプトランスミッションハウジング M (1)

- 2 Speed Transmission Housing N (1)
2スピードタイプトランスミッションハウジング N (1)

- 2 Speed Transmission Housing O (1)
2スピードタイプトランスミッションハウジング O (1)

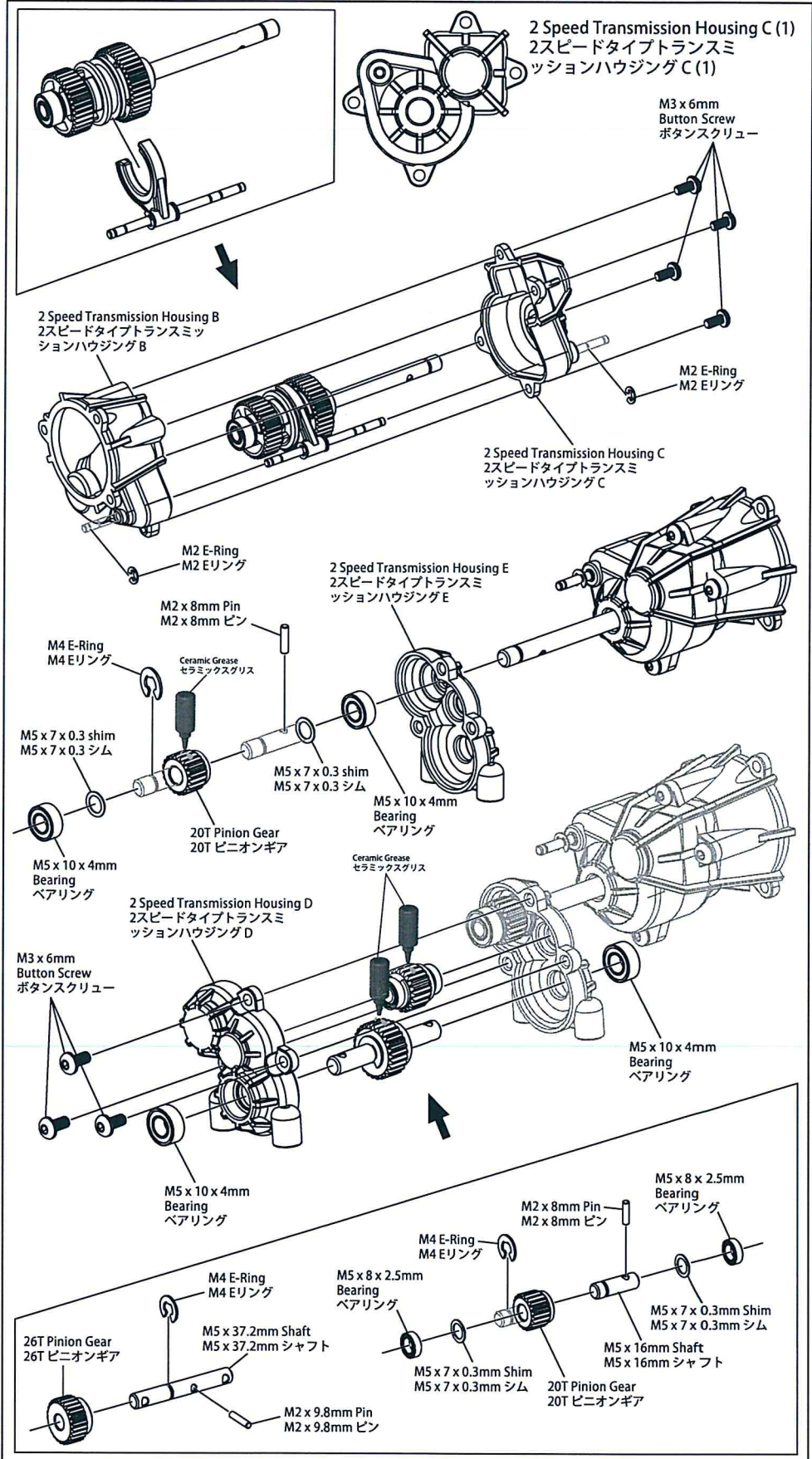
- 2 Speed Transmission Housing P (1)
2スピードタイプトランスミッションハウジング P (1)

- 2 Speed Transmission Housing Q (1)
2スピードタイプトランスミッションハウジング Q (1)

- 2 Speed Transmission Housing R (1)
2スピードタイプトランスミッションハウジング R (1)

- 2 Speed Transmission Housing S (1)
2スピードタイプトランスミッションハウジング S (1)

- 2 Speed Transmission Housing T (1)
2スピードタイプトランスミッションハウジング T (1)



2. Bulkhead Assembly / バルクヘッドの取り付け

BAG 2

M2 x 9.8mm Pin (2)
M2 x 9.8mm ピン (2)

M5 x 7 x 0.3mm Shim (2)
M5 x 7 x 0.3mm シム (2)

M3 x 6mm Flat Screw (2)
M3 x 6mm フラットスクリュー (2)

M3 x 8mm Flat Screw (2)
M3 x 8mm フラットスクリュー (2)

M3 x 8mm Button Screw (3)
M3 x 8mm ボタンスクリュー (3)

M4.2 x 6.5mm Center Roller (2)
M4.2 x 6.5mm センターローラ (2)

M4 x 12mm Step Set Screw (2)
M4 x 12mm ステップセットスクリュー (2)

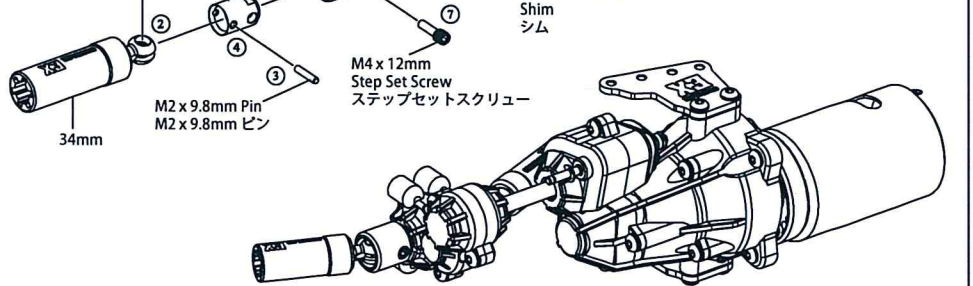
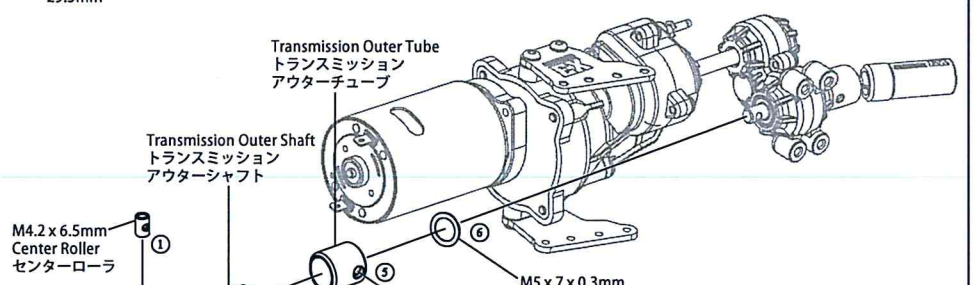
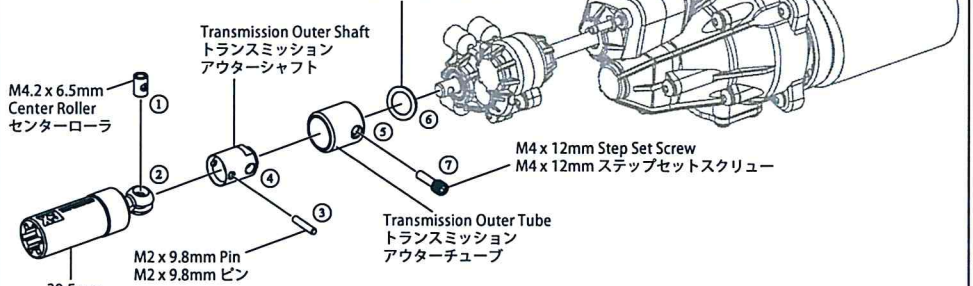
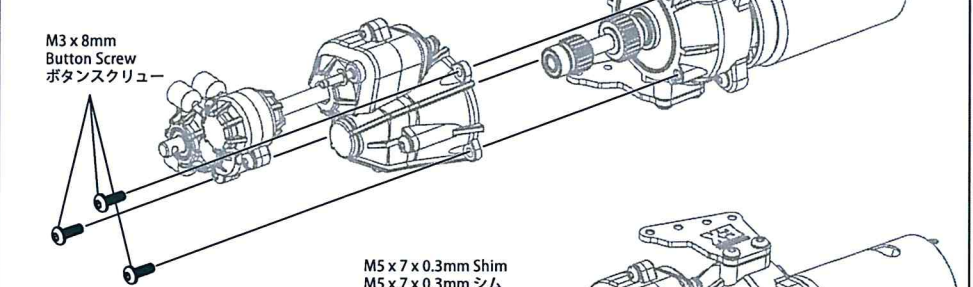
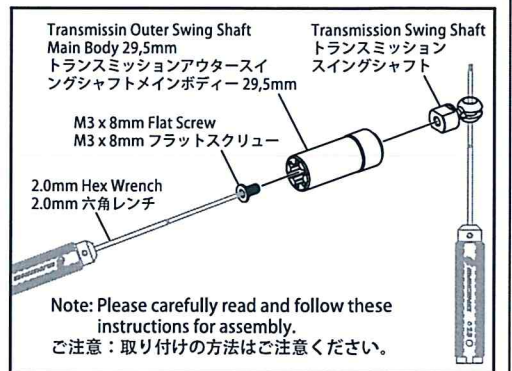
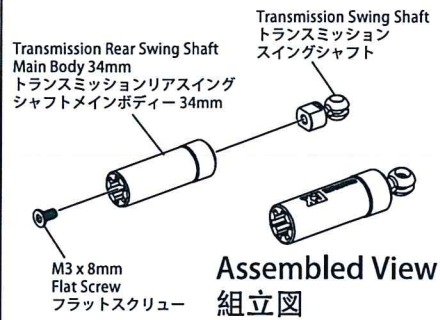
Transmission Swing Shaft (2)
トランスミッションスイングシャフト (2)

Transmission Outer Shaft (2)
トランスミッションアウターシャフト (2)

Transmission Outer Tube (2)
トランスミッションアウターチューブ (2)

Transmission Outer Swing Shaft
Main Body 29,5mm (1)
トランスミッションアウタースイ
ングシャフトメインボディー 29,5mm (1)

Transmission Rear Swing Shaft
Main Body 34mm (1)
トランスミッションリアスイング
シャフトメインボディー 34mm (1)



Assembled View
組立図

2. Bulkhead Assembly / バルクヘッドの取り付け

BAG 2



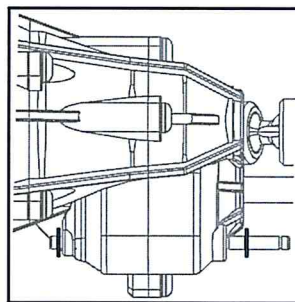
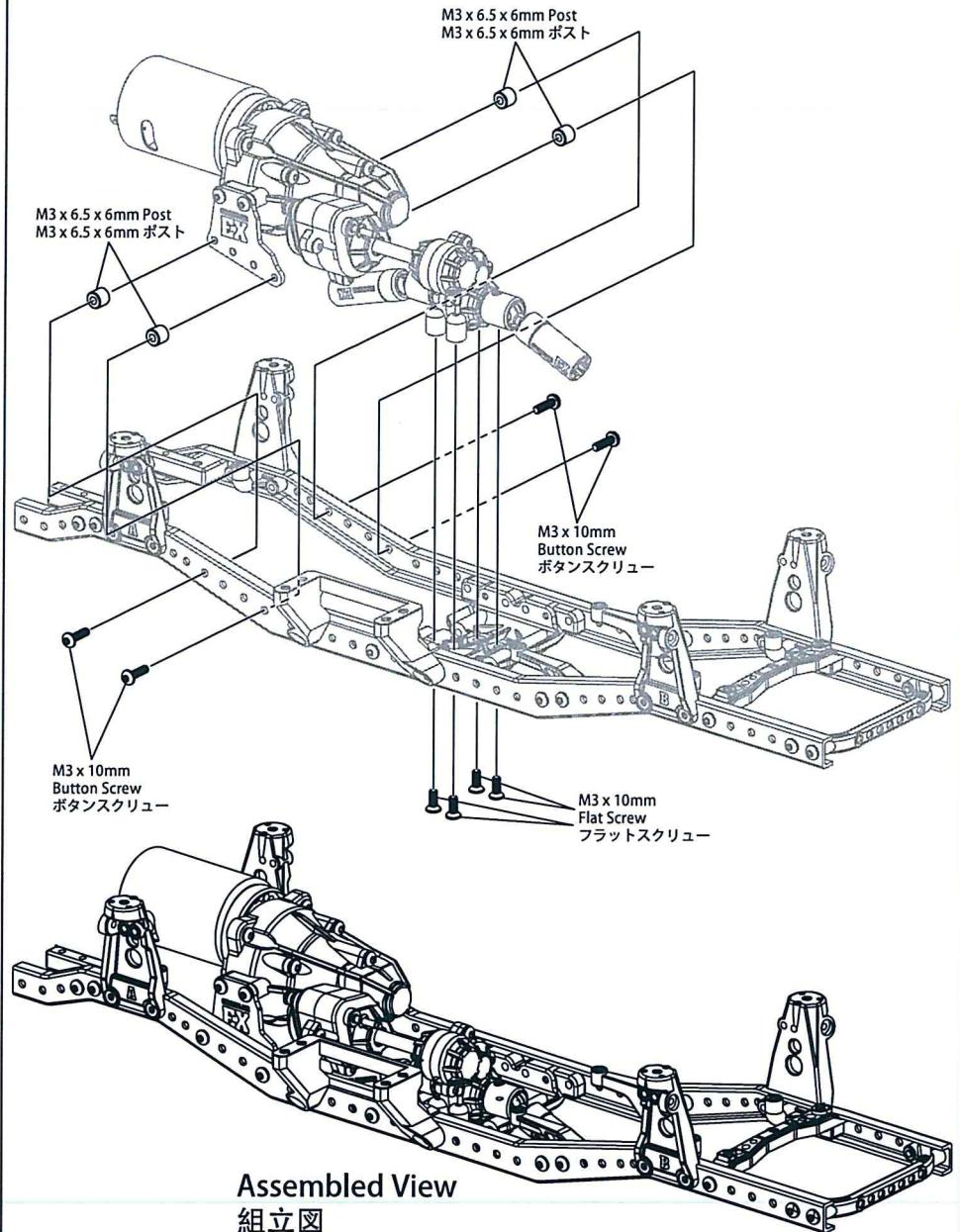
M3 x 10mm Flat Screw (4)
M3 x 10mm フラットスクリュー (4)



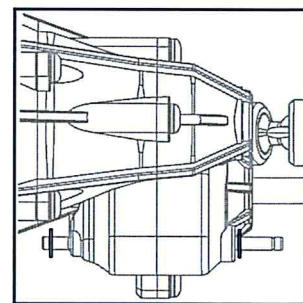
M3 x 10mm Button Screw (4)
M3 x 10mm ボタンスクリュー (4)



M3 x 6.5 x 6mm Post (4)
M3 x 6.5 x 6mm ポスト (4)



Note : As in above picture, the E-ring is located in low speed Status
ご注意 : 上記の図でE-リングの位置はロースピードタイプの状態です。



Note : As in above picture, the E-ring is located in high speed Status
ご注意 : 上記の図でE-リングの位置はハイスピードタイプの状態です。

3. Front Main Shaft Assembly / フロントメインシャフトの取り付け

BAG 3 BAG 2

M1.6 x 5 Socket Screw (10)
M1.6 x 5 ソケットスクリュー (10)

M2 x 9.8mm Pin (1)
M2 x 9.8mm ピン (1)

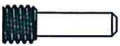
M3 x 6mm Flat Screw (3)
M3 x 6mm フラットスクリュー (3)

M3 x 8mm Flat Screw (1)
M3 x 8mm フラットスクリュー (1)

M5 x 10 x 4mm Bearing (2)
M5 x 10 x 4mm ベアリング (2)

M8 x 14 x 4mm Bearing (2)
M8 x 14 x 4mm ベアリング (2)

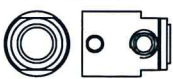
M4.2 x 6.5mm Center Roller (1)
M4.2 x 6.5mm センターローラ (1)



M4 x 12mm Step Set Screw (1)
M4 x 12mm ステップセットスクリュー (1)



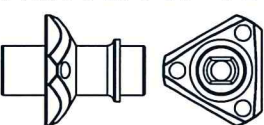
Transmission Swing Shaft (1)
トランスミッションスイングシャフト (1)



Transmission Outer Shaft (1)
トランスミッションアウターシャフト (1)



Transmission Outer Tube (1)
トランスミッションアウターチューブ (1)



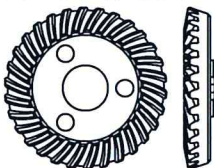
Solid Axle (1)
ソリッドアクスル (1)



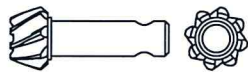
Transmission Rear Swing Shaft
Main Body 34mm (1)
トランスミッションリアスイング
シャフトメインボディー 34mm (1)



Transmission Rear Inner Swing Shaft
Main Body 47mm (1)
トランスミッションリアインナー
スイングシャフトメインボディー 47mm (1)



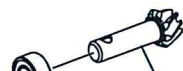
30T x 0.9mm Spiral Gear (1)
30T x 0.9mm スパイラルギア (1)



8T x 0.9mm Spiral Gear (1)
8T x 0.9mm スパイラルギア (1)

M5 x 10 x 4mm
Bearing
ベアリング

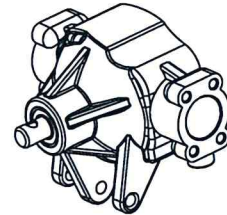
Diff. Housing
デフハウジング



8T x 0.9mm
Spiral Gear
スパイラルギア

M5 x 10 x 4mm
Bearing
ベアリング

M4 x 12mm
Step Set Screw
ステップセットスクリュー



Assembled View
組立図

M2 x 8mm Pin
M2 x 8mm ピン

Transmission Swing Shaft
トランスミッションスイングシャフト

M3 x 8mm
Flat Screw
フラットスクリュー

M4.2 x 6.5mm
Center Roller
センターローラ

Transmission Outer Tube
トランスミッションアウターチューブ

Transmission Outer Shaft
トランスミッションアウターシャフト

Transmission Rear Swing Shaft
Main Body 34mm
トランスミッションリアスイング
シャフトメインボディー 34mm

M8 x 14 x 4mm
Bearing
ベアリング

Transmission Rear Inner Swing Shaft
Main Body 47mm
トランスミッションリアインナー
スイングシャフトメインボディー 47mm

30T x 0.9mm
Spiral Gear
スパイラルギア

M3 x 6mm
Flat Screw
フラットスクリュー

M1.6 x 5mm
Socket Screw
ソケットスクリュー

Solid Axle
ソリッドアクスル

M8 x 14 x 4mm
Bearing
ベアリング

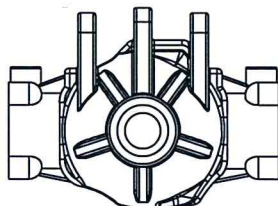
Ceramic Grease
セラミックグリス

Diff. Cover
デフカバー

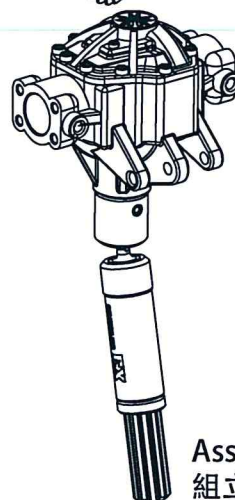
Assembled View
組立図



Diff. Cover (1)
デフカバー (1)









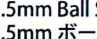

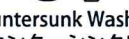


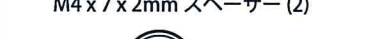


Diff. Housing (1)
デフハウジング (1)

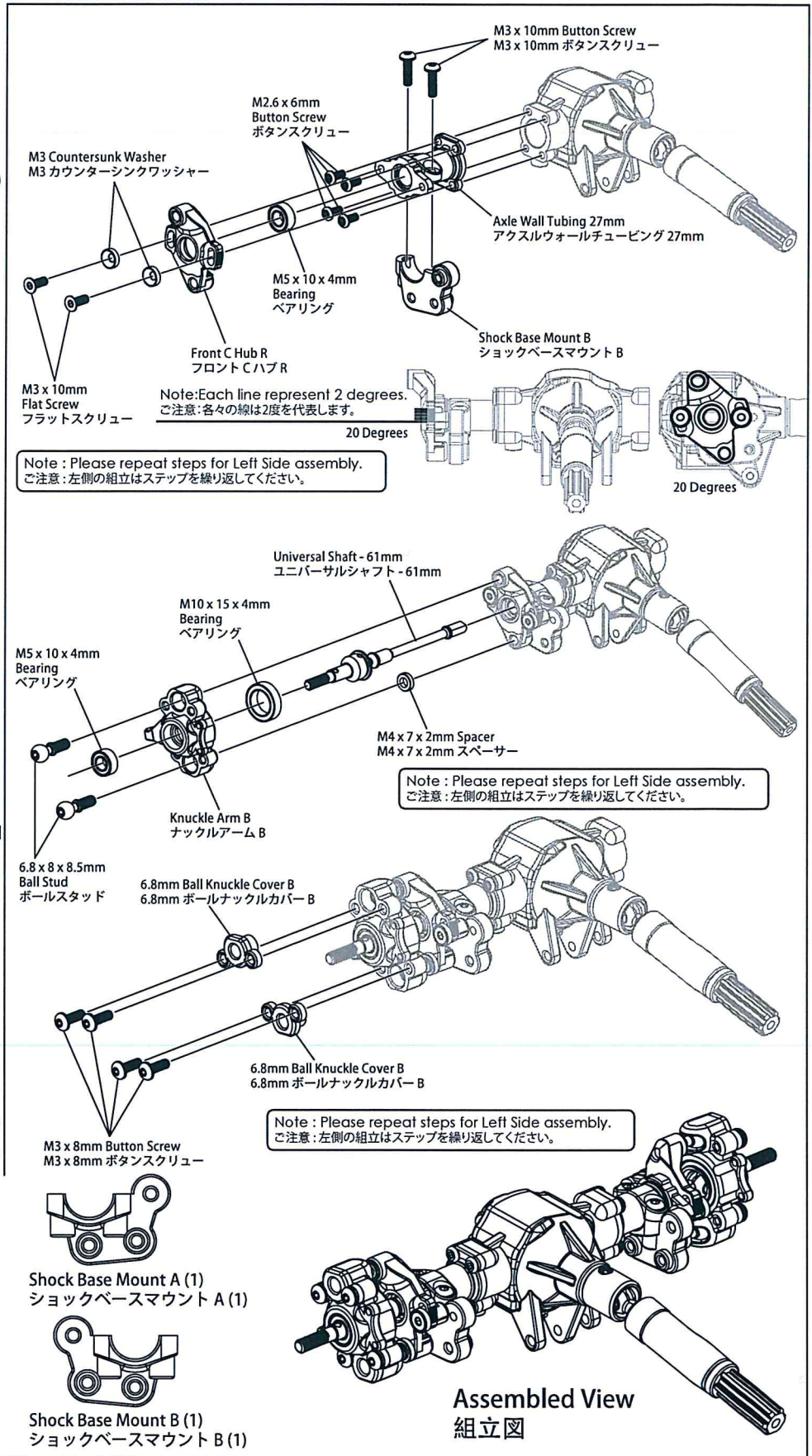


Assembled View
組立図

3. Front Main Shaft Assembly / フロントメインシャフトの取り付け

BAG 3

-  M2.6 x 6mm Button Screw (8)
M2.6 x 6mm ボタンスクリュー (8)
-  M3 x 8mm Button Screw (8)
M3 x 8mm ボタンスクリュー (8)
-  M3 x 10mm Button Screw (4)
M3 x 10mm ボタンスクリュー (4)
-  M3 x 10mm Flat Screw (4)
M3 x 10mm フラットスクリュー (4)
-  6.8 x 8 x 8.5mm Ball Stud (4)
6.8 x 8 x 8.5mm ボールスタッド (4)
-  M3 Countersunk Washer (4)
M3 カウンターシンクワッシャー (4)
-  M4 x 7 x 2mm Spacer (2)
M4 x 7 x 2mm スペーサー (2)
-  M5 x 10 x 4mm Bearing (4)
M5 x 10 x 4mm ベアリング (4)
-  M10 x 15 x 4mm Bearing (2)
M10 x 15 x 4mm ベアリング (2)
-  Universal Shaft - 61mm (2)
ユニバーサルシャフト - 61mm (2)
-  6.8mm Ball Knuckle Cover A (2) / B (2)
6.8mm ボールナックルカバー A (2) / B (2)
-  Axle Wall Tubing 27mm (2)
アクスルウォールチュービング 27mm (2)
-  Knuckle Arm A (1) / B (1)
ナックルアーム A (1) / B (1)
-  Front C Hub L (1) / R (1)
フロントCハブ L (1) / R (1)



3. Front Main Shaft Assembly / フロントメインシャフトの取り付け

BAG 3



M2 x 5mm Button Screw (4)
M2 x 5mm ボタンスクリュー (4)



M5.8 x 7.5mm Ball Stud 3mm Hole (8)
M5.8 x 7.5mm ボールスタッド 3mm ホール (8)



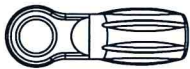
M2 x 9.8mm Pin (2)
M2 x 9.8mm ピン (2)



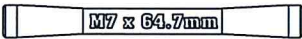
M3 x 14mm Set Screw (10)
M3 x 14mm セットスクリュー (10)



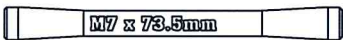
4.8 x 16mm Ball Cap - Offset 5 (2)
4.8 x 16mm ボールキャップ-オフセット 5 (2)



5.8mm Ball Cap - 12 Degrees (8)
5.8mm ボールキャップ-12度 (8)



M7 x 64.7mm Linkage (2)
M7 x 64.7mm リンケージ (2)



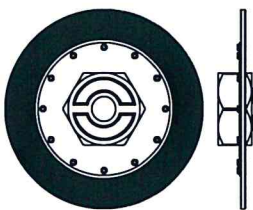
M7 x 73.5mm Linkage (2)
M7 x 73.5mm リンケージ (2)



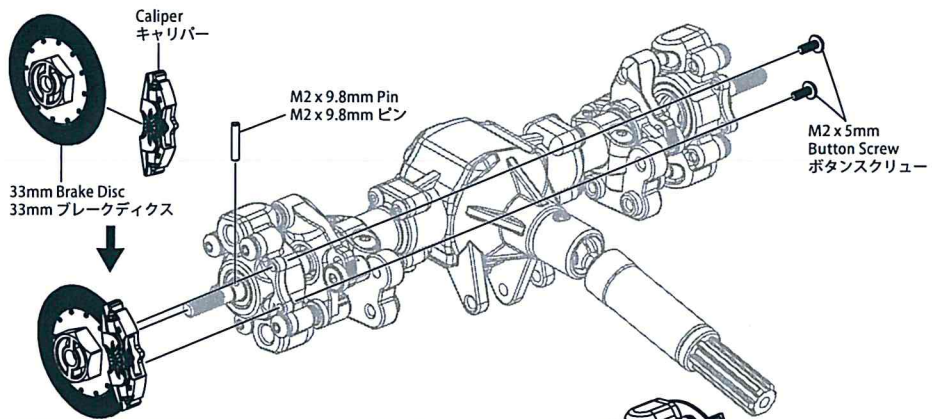
M6 x 86mm Linkage (1)
M6 x 68mm リンケージ (1)



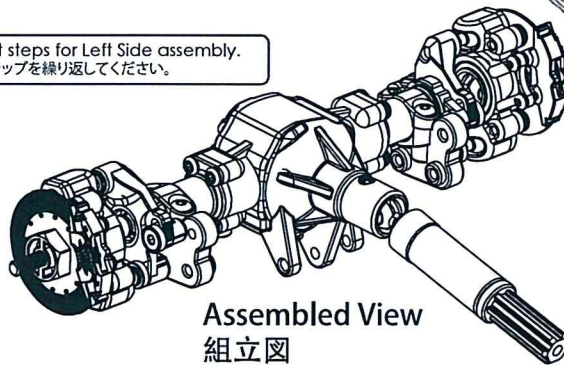
Caliper (2)
キャリパー (2)



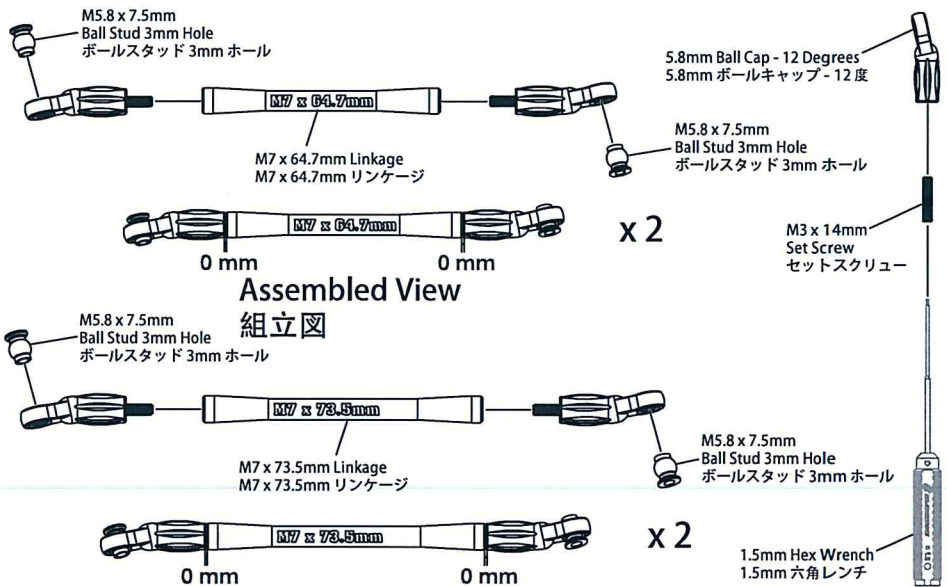
33mm Brake Disc (2)
33mm ブレーキディスク (2)



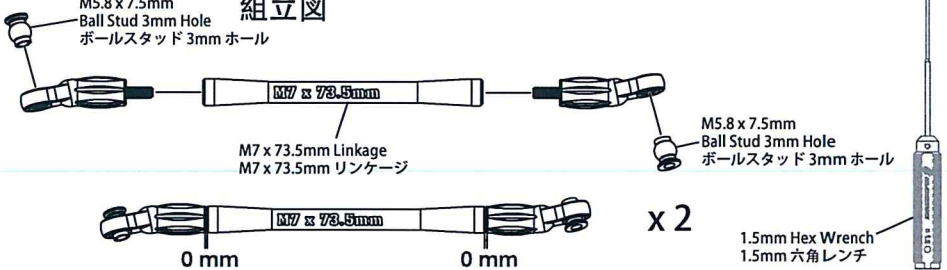
Note: Please repeat steps for Left Side assembly.
ご注意: 左側の組立はステップを繰り返してください。



Assembled View
組立図



Assembled View
組立図



Assembled View
組立図



Assembled View
組立図

3. Front Main Shaft Assembly / フロントメインシャフトの取り付け

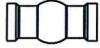
BAG 3



M3 Lock Nut (1)
M3ロックナット (1)



4.8mm Ball Hex L=5 (2)
4.8mm ボール(六角) L=5 (2)



4.8 x 3 x 10mm Ball Stud (2)
4.8 x 3 x 10mm ボールスタッド (2)



M3 x 20mm Button Screw (2)
M3 x 20mm ボタンスクリュー (2)



M3 x 30mm Button Screw (1)
M3 x 30mm ボタンスクリュー (1)



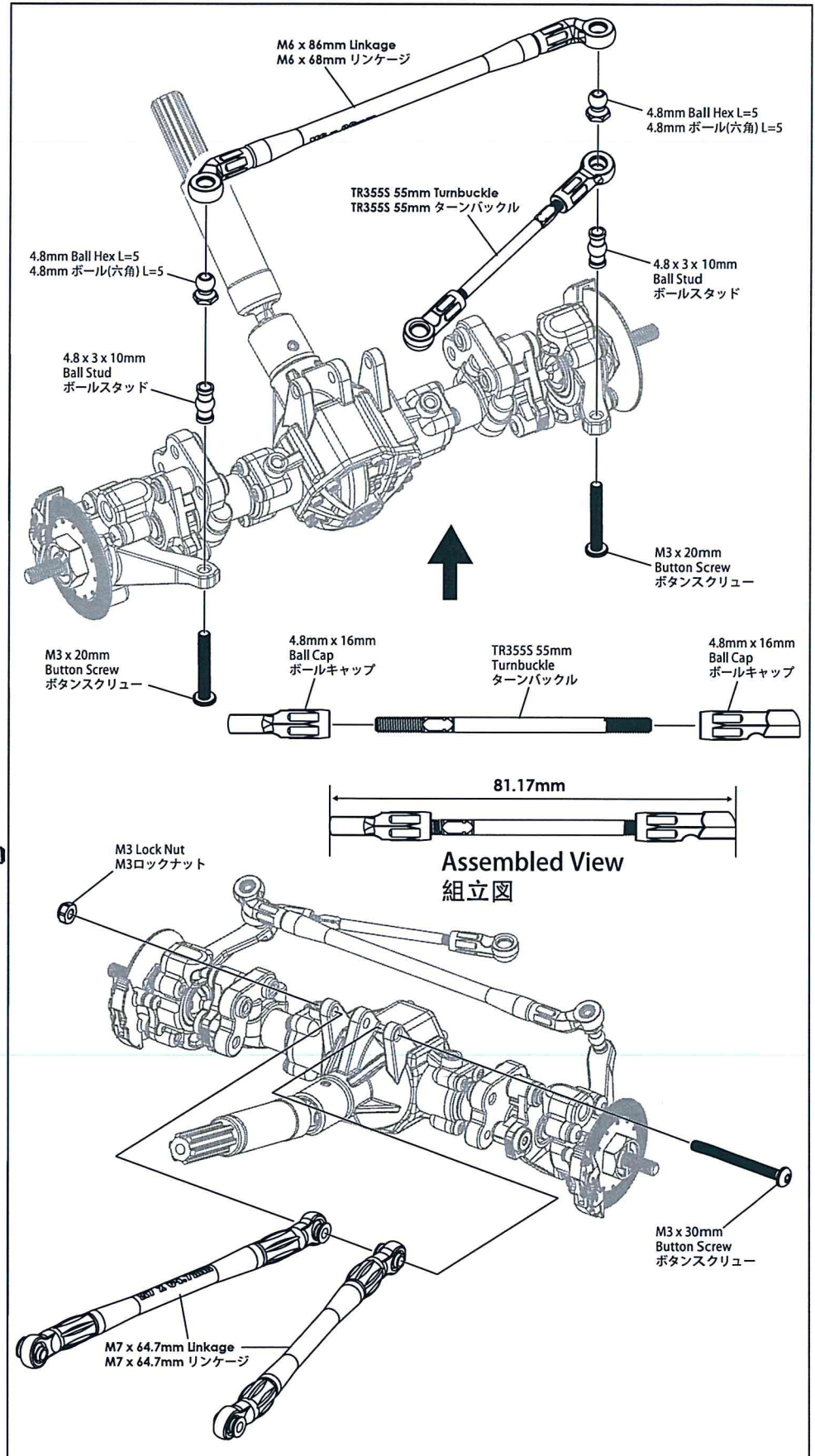
4.8mm x 16mm Ball Cap (1)
4.8mm x 16mm ボールキャップ (1)



4.8mm x 16mm Ball Cap (1)
4.8mm x 16mm ボールキャップ (1)



TR3555 55mm Turnbuckle (1)
TR3555 55mm ターンバックル (1)



3. Front Main Shaft Assembly / フロントメインシャフトの取り付け

BAG 3



M3 Lock Nut (2)
M3ロックナット (2)



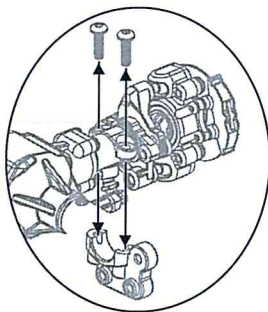
M3 x 12mm Button Screw (2)
M3 x 12mm ボタンスクリュー (2)



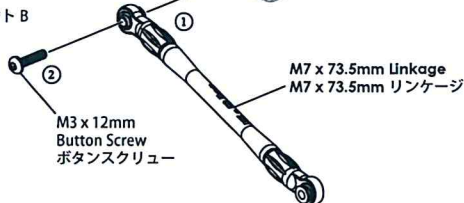
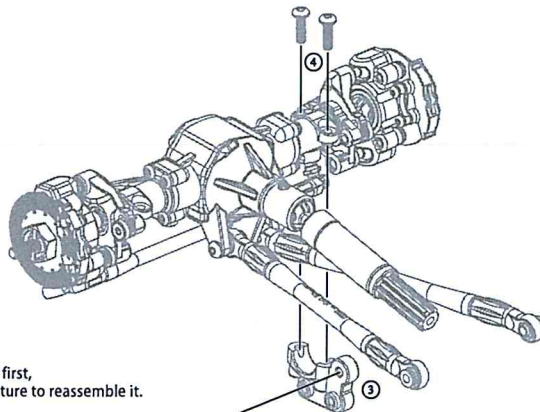
M3 x 15mm Button Screw (2)
M3 x 15mm ボタンスクリュー (2)



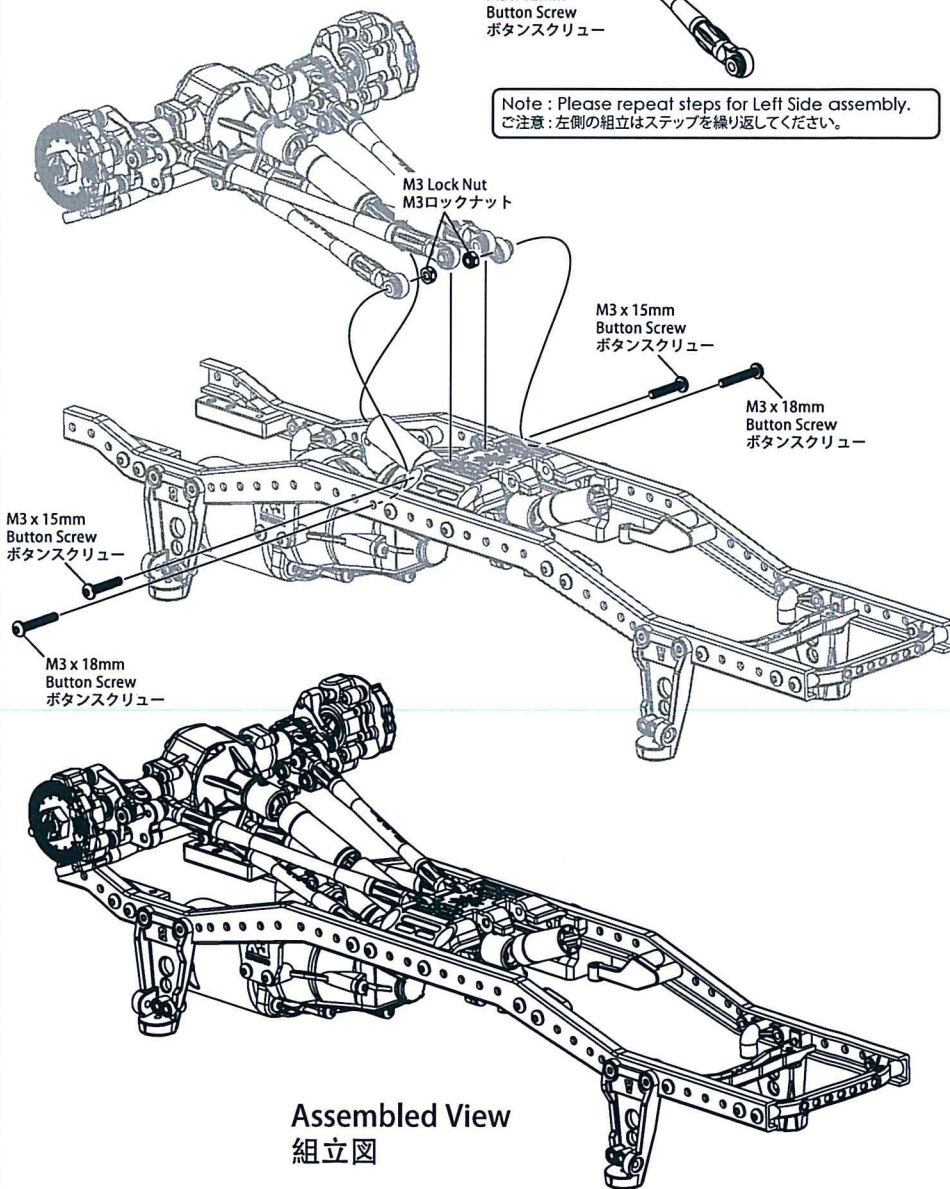
M3 x 18mm Button Screw (2)
M3 x 18mm ボタンスクリュー (2)



Note: As above picture, please disassemble the M3 x 10 Button Screw and Shock Base Mount B first, then follow the assembly order on the right picture to reassemble it.
 ご注意: 取り付けやすいため、上記の図のように M3 x 10mm ボタムスクリューとショックベースマウント B を外してから、取り付けの方が簡単になります。取り付けの手順は右の図のようです。
















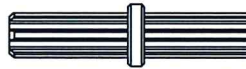

Note: Please repeat steps for Left Side assembly.
 ご注意: 左側の組立はステップを繰り返してください。

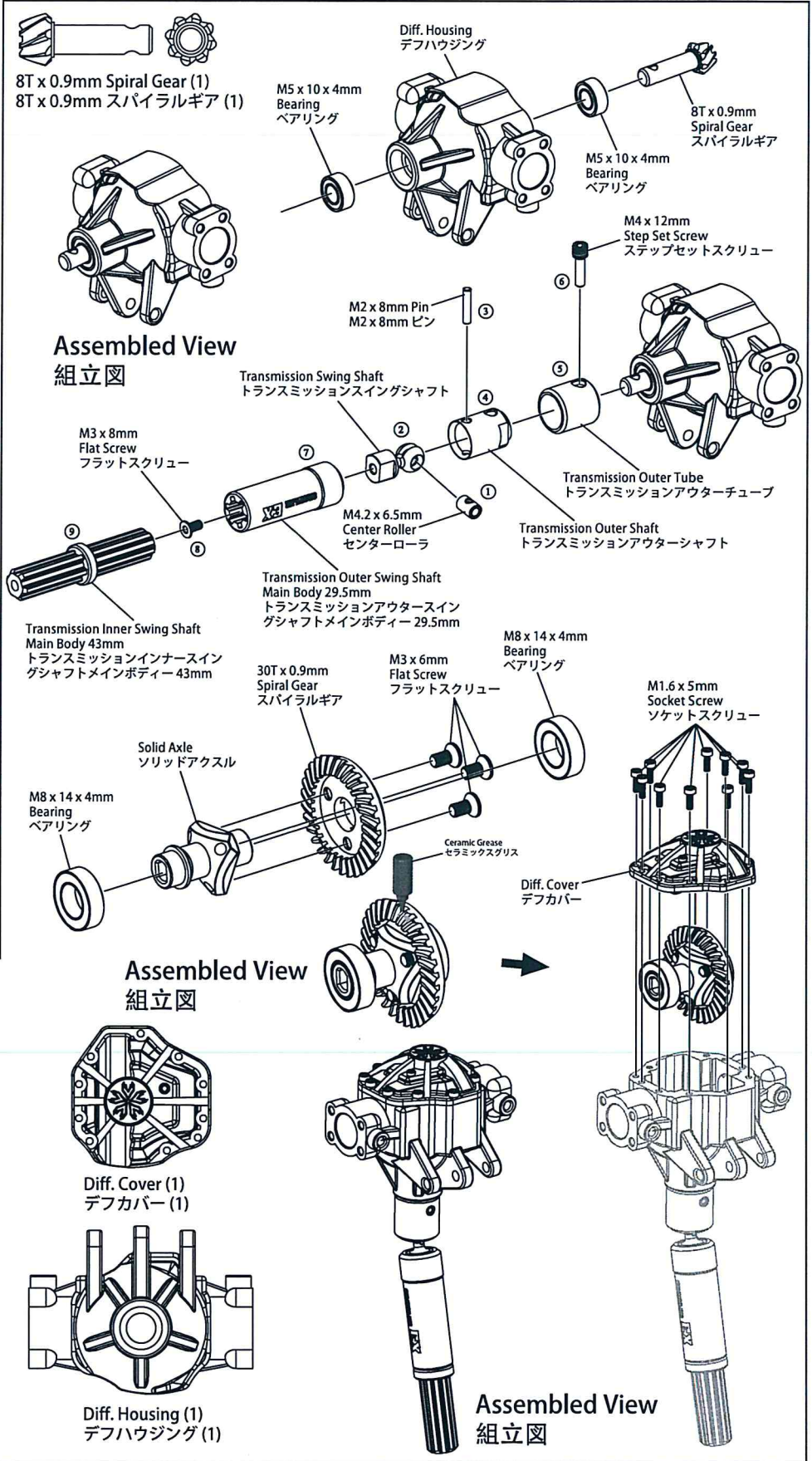


Assembled View
組立図

4. Rear Main Shaft Assembly / リアメインシャフトの取り付け

BAG 4 BAG 2

-  M2 x 9.8mm Pin (1)
M2 x 9.8mm ピン (1)
-  M1.6 x 5 Socket Screw (10)
M1.6 x 5 ソケットスクリュー (10)
-  M3 x 6mm Flat Screw (3)
M3 x 6mm フラットスクリュー (3)
-  M3 x 8mm Flat Screw (1)
M3 x 8mm フラットスクリュー (1)
-  M5 x 10 x 4mm Bearing (2)
M5 x 10 x 4mm ベアリング (2)
-  M8 x 14 x 4mm Bearing (2)
M8 x 14 x 4mm ベアリング (2)
-  M4.2 x 6.5mm Center Roller (1)
M4.2 x 6.5mm センターローラ (1)
-  M4 x 12mm Step Set Screw (1)
M4 x 12mm ステップセットスクリュー (1)
-  Transmission Swing Shaft (1)
トランスミッションスイングシャフト (1)
-  Transmission Outer Shaft (1)
トランスミッションアウターシャフト (1)
-  Transmission Outer Tube (1)
トランスミッションアウターチューブ (1)
-  Solid Axle (1)
ソリッドアクスル (1)
-  Transmission Outer Swing Shaft
Main Body 29.5mm (1)
トランスミッションアウタースイ
ン
グシャフトメインボディー 29.5mm (1)
-  Transmission Inner Swing Shaft
Main Body 43mm (1)
トランスミッションインナースイ
ン
グシャフトメインボディー 43mm (1)
-  30T x 0.9mm Spiral Gear (1)
30T x 0.9mm スパイラルギア (1)



4. Rear Main Shaft Assembly / リアメインシャフトの取り付け

BAG 4 **BAG 3**

M2 x 9.8mm Pin (2)
M2 x 9.8mm ピン (2)

M2 x 5mm Button Screw (4)
M2 x 5mm ボタンスクリュー (4)

M2.6 x 6mm Button Screw (8)
M2.6 x 6mm ボタンスクリュー (8)

M3 x 8mm Button Screw (4)
M3 x 8mm ボタンスクリュー (4)

M5 x 10 x 4mm Bearing (4)
M5 x 10 x 4mm ベアリング (4)

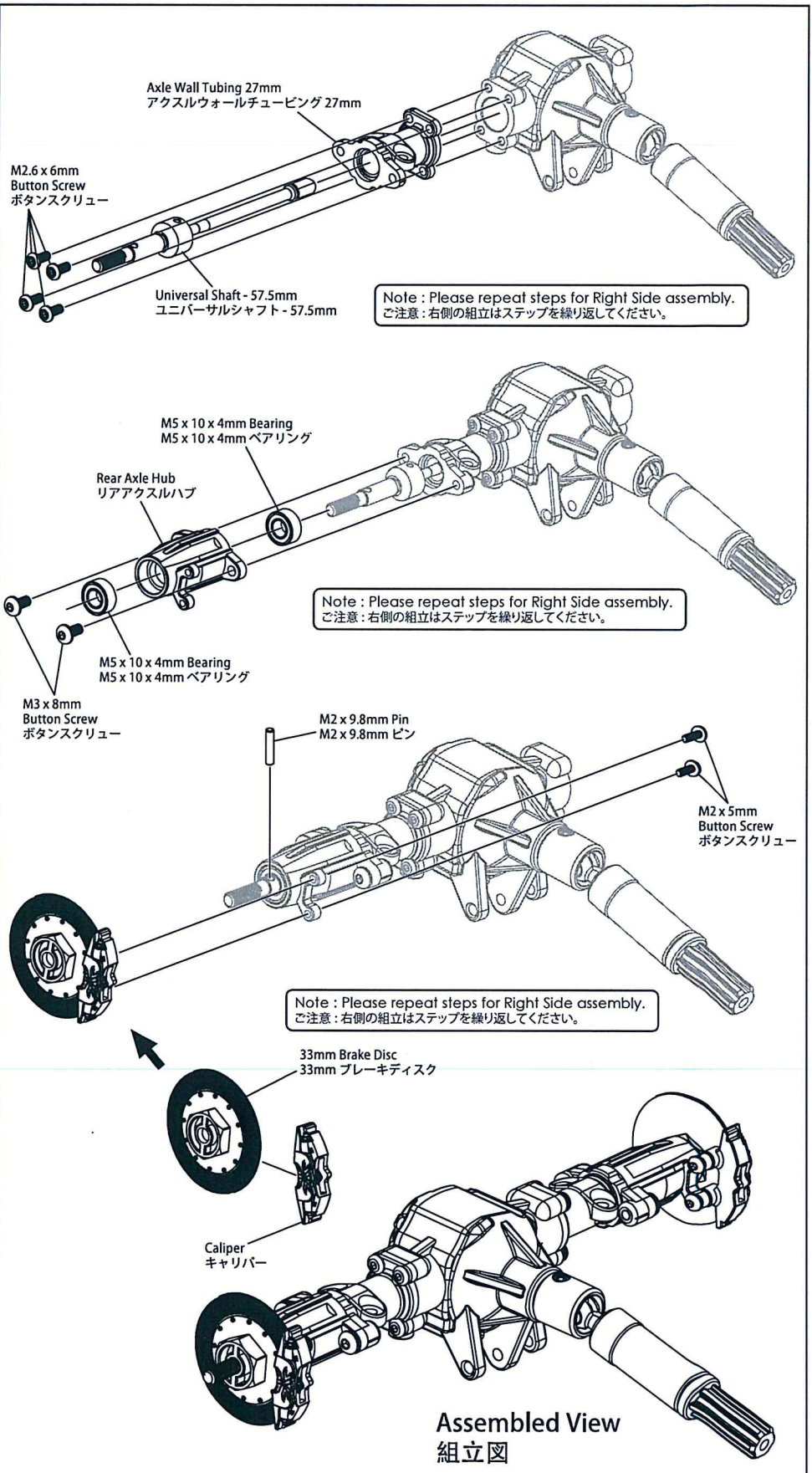
Universal Shaft - 57.5mm (2)
ユニバーサルシャフト - 57.5mm (2)

Axle Wall Tubing 27mm (2)
アクスルウォールチュービング 27mm (2)

Rear Axle Hub (2)
リアアクスルハブ (2)

Caliper (2)
キャリパー (2)

33mm Brake Disc (2)
33mm ブレーキディスク (2)



4. Rear Main Shaft Assembly / リアメインシャフトの取り付け

BAG 4 **BAG 3**



M3 Lock Nut (3)
M3ロックナット (3)



M5.8 x 7.5mm Ball Stud 3mm Hole (8)
M5.8 x 7.5mm ボールスタッド 3mm ホール (8)



M3 x 14mm Set Screw (8)
M3 x 14mm セットスクリュー (8)



M3 x 10mm Button Screw (4)
M3 x 10mm ボタンスクリュー (4)



M3 x 12mm Button Screw (2)
M3 x 12mm ボタンスクリュー (2)



M3 x 15mm Button Screw (2)
M3 x 15mm ボタンスクリュー (2)



M3 x 18mm Button Screw (2)
M3 x 18mm ボタンスクリュー (2)



M3 x 30mm Button Screw (1)
M3 x 30mm ボタンスクリュー (1)



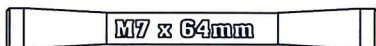
5.8mm Cap - 12 Degrees (8)
5.8mm キャップ - 12 度 (8)



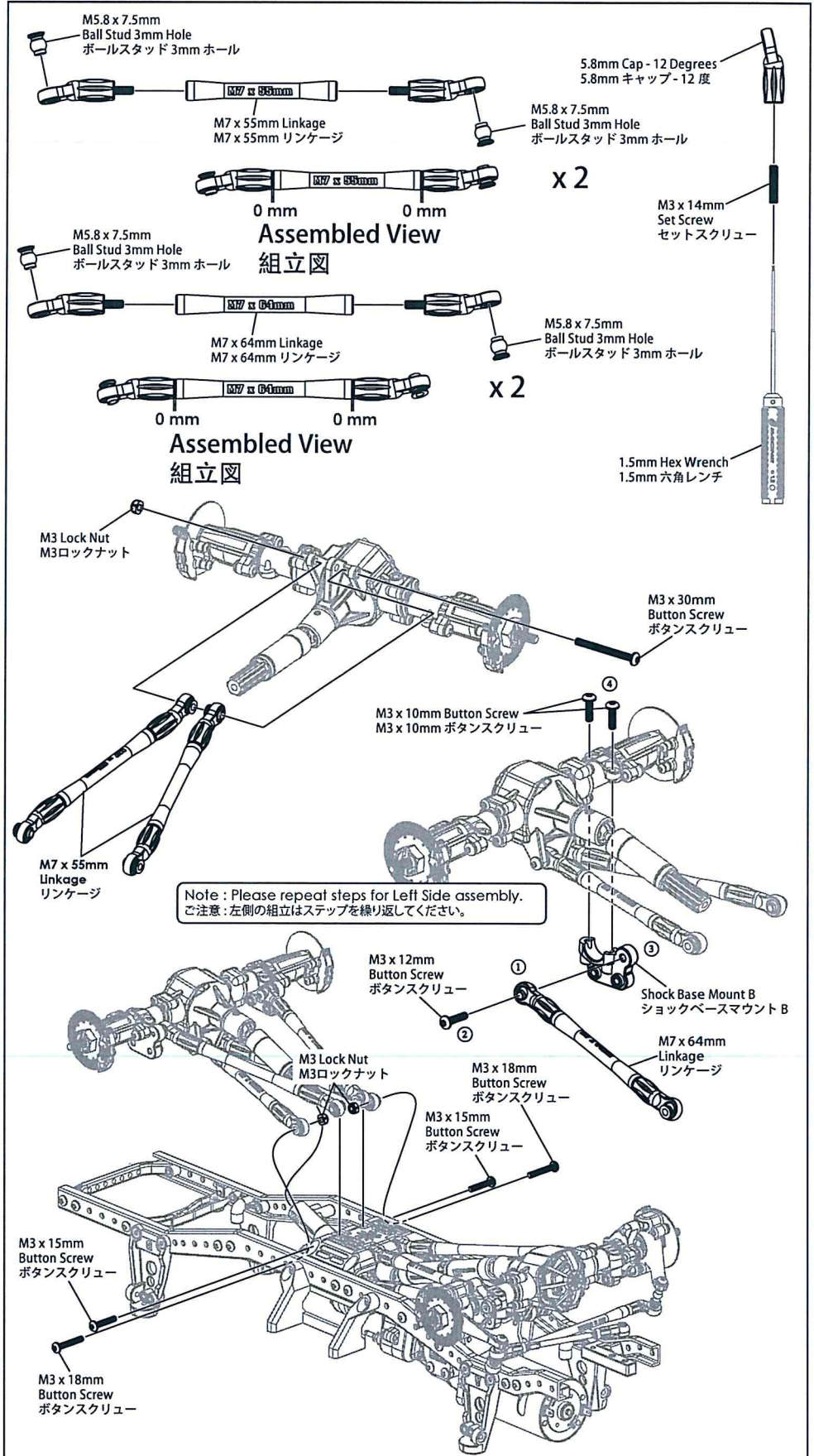
Shock Base Mount A (1) / B (1)
ショックベースマウント A (1) / B (1)



M7 x 55mm Linkage (2)
M7 x 55mm リンケージ (2)



















M7 x 64mm Linkage (2)
M7 x 64mm リンケージ (2)

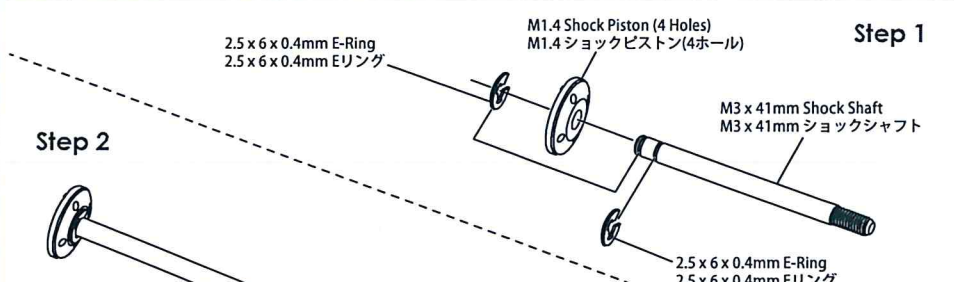


5. Oil Shock Assembly / オイルショックの取り付け

BAG 5

-  M2 x 4 Button Screw (4)
M2 x 4 ボタンスクリュー (4)
-  2.5 x 6 x 0.4mm E-Ring (8)
2.5 x 6 x 0.4mm Eリング (8)
-  M2 x 5 x 0.5mm Gasket (4)
M2 x 5 x 0.5mm ガasket (4)
-  M2.8 x 1.9mm O-Ring (8)
M2.8 x 1.9mm Oリング (8)
-  M6.4 x 1.3mm O-Ring Cover (4)
M6.4 x 1.3mm Oリングカバー (4)
-  M6.4 x 3mm O-Ring Spacer (4)
M6.4 x 3mm Oリングスペーサー (4)
-  M8.4 x 1.3mm O-Ring Cover (4)
M8.4 x 1.3mm Oリングカバー (4)
-  Bottom Cap (4)
ボタンキャップ (4)
-  M12 x 1mm O-Ring (4)
M12 x 1mm Oリング (4)
-  M1.4 Shock Piston (4 Holes) (4)
M1.4 ショックピストン(4ホール) (4)
-  M3 x 41mm Shock Shaft (4)
M3 x 41mm ショックシャフト (4)
-  5.8mm x 10 Ball Cap (4)
5.8mm x 10 ボールキャップ (4)
-  Adjust Ring (4)
アジャストリング (4)
-  Upper Cover (4)
アッパーカバー (4)
-  Shock Body (4)
ショックボディ (4)
-  #350 Oil (4)
#350 オイル (4)

Step 1

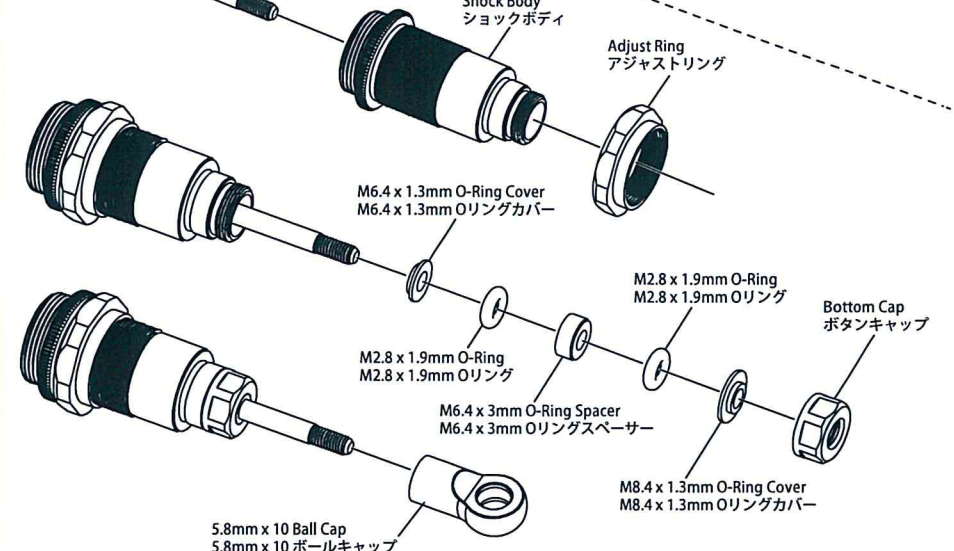


2.5 x 6 x 0.4mm E-Ring
2.5 x 6 x 0.4mm Eリング

M1.4 Shock Piston (4 Holes)
M1.4 ショックピストン(4ホール)

M3 x 41mm Shock Shaft
M3 x 41mm ショックシャフト

Step 2



Shock Body
ショックボディ

Adjust Ring
アジャストリング

M6.4 x 1.3mm O-Ring Cover
M6.4 x 1.3mm Oリングカバー

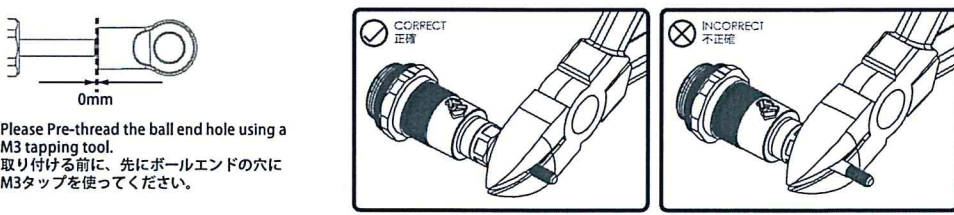
M2.8 x 1.9mm O-Ring
M2.8 x 1.9mm Oリング

M6.4 x 3mm O-Ring Spacer
M6.4 x 3mm Oリングスペーサー

M8.4 x 1.3mm O-Ring Cover
M8.4 x 1.3mm Oリングカバー

5.8mm x 10 Ball Cap
5.8mm x 10 ボールキャップ

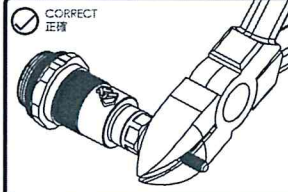
Step 3



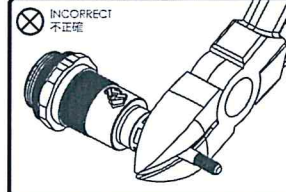
0mm

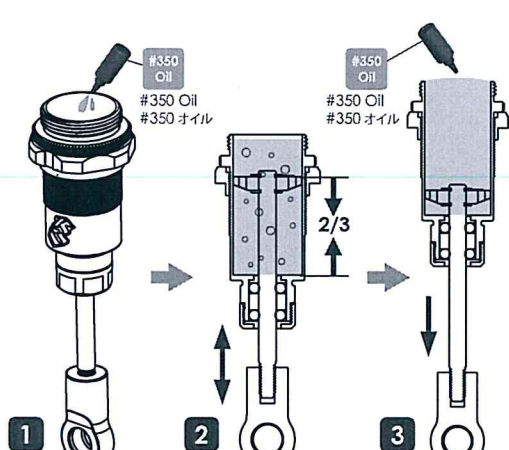
Please Pre-thread the ball end hole using a M3 tapping tool.
取り付けの前に、先にボールエンドの穴に M3 タップを使ってください。

✓ CORRECT
正確



✗ INCORRECT
不正確





#350 Oil
#350 オイル

2/3

Shock Body (4)
ショックボディ (4)

#350 Oil
#350 オイル

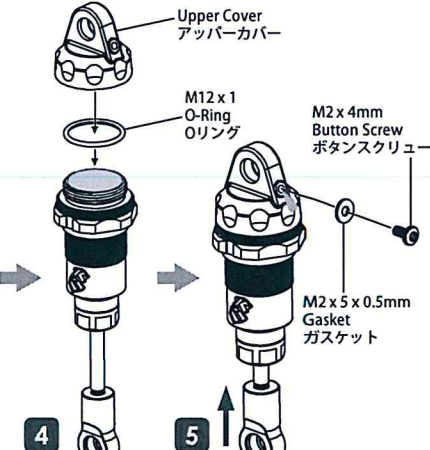
Upper Cover (4)
アッパーカバー (4)

M12 x 1 O-Ring
M12 x 1 Oリング

M2 x 4mm Button Screw
ボタンスクリュー

M2 x 5 x 0.5mm Gasket
ガスケット

Step 4



Upper Cover
アッパーカバー

M12 x 1 O-Ring
M12 x 1 Oリング

M2 x 4mm Button Screw
ボタンスクリュー

M2 x 5 x 0.5mm Gasket
ガスケット

1 Fully extend shock shaft and pour in shock oil.
ショックシャフトを引いて、ショックオイルを入れます。

2 Slowly compress and extend shock shaft, repeat until all air bubbles trapped under the piston has been removed.
気泡がなくなるまでショックシャフトをゆっくり動かします。

3 Fill shock oil to level as shown. 図のようにショックオイルをぎりぎりまで入れます。

4 Install O-Ring onto the bottom of the threads of shock body and tighten Upper Cover. Oリングを取り付け、アッパーカバーを締め込みます。

5 Fully compress shock shaft and allow excess shock oil to bleed from Upper Cover bleed hole, have a towel or tissue ready as it is normal for excess amounts of oil to bleed out then apply the M2 screw as shown (Do Not Over Tighten). ショックシャフトを奥まで押し上げて、アッパーカバーにある穴から溢れた余剰なオイルを拭き取ります。そして、図のようにM2スクリューをきつく締め込まないように取り付けます。

#350 Oil
#350 オイル

5. Oil Shock Assembly / オイルショックの取り付け

BAG 5



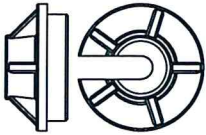
M3 x 6 x 1mm Spacer (4)
M3 x 6 x 1mm スペーサー (4)



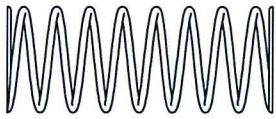
M5.8 x 7.5mm Ball Stud 3mm Hole (8)
M5.8 x 7.5mm ボールスタッド 3mm ホール (8)



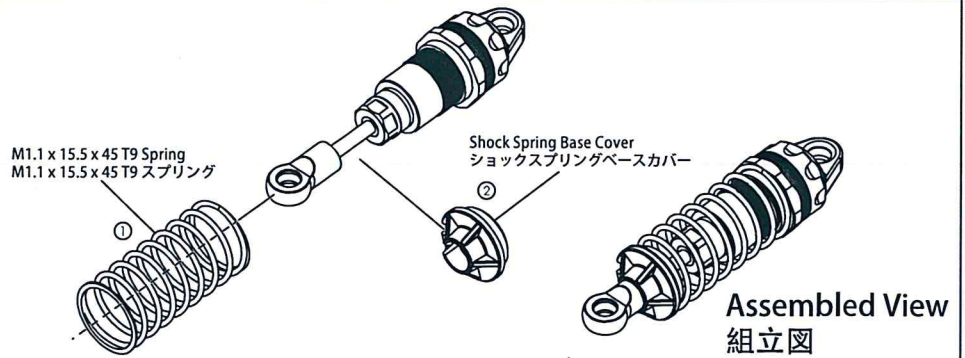
M3 x 15mm Button Screw (8)
M3 x 15mm ボタンスクリュー (8)



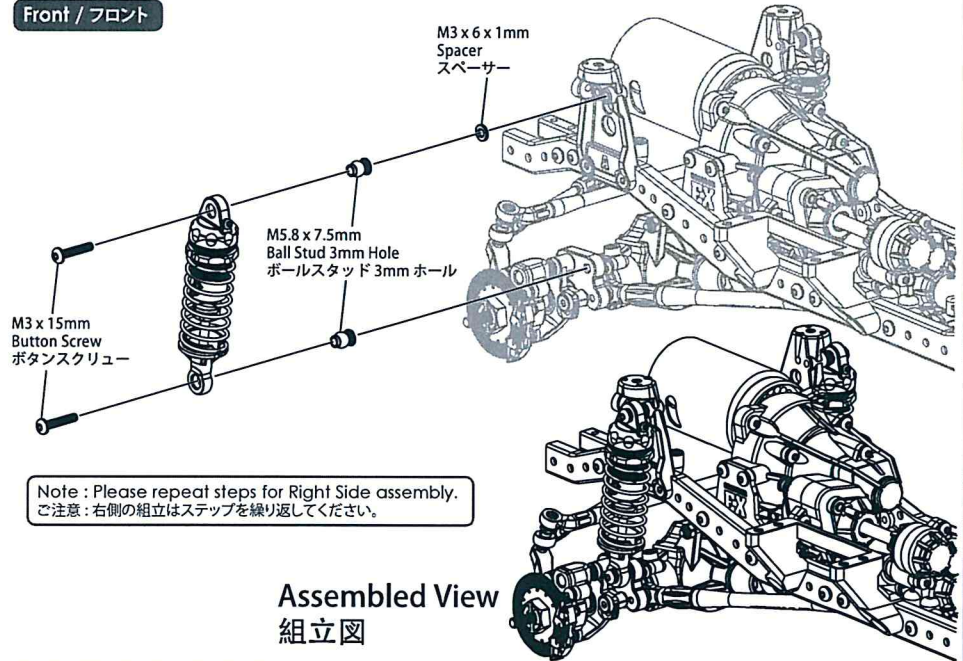
Shock Spring Base Cover (4)
ショックスプリングベースカバー (4)



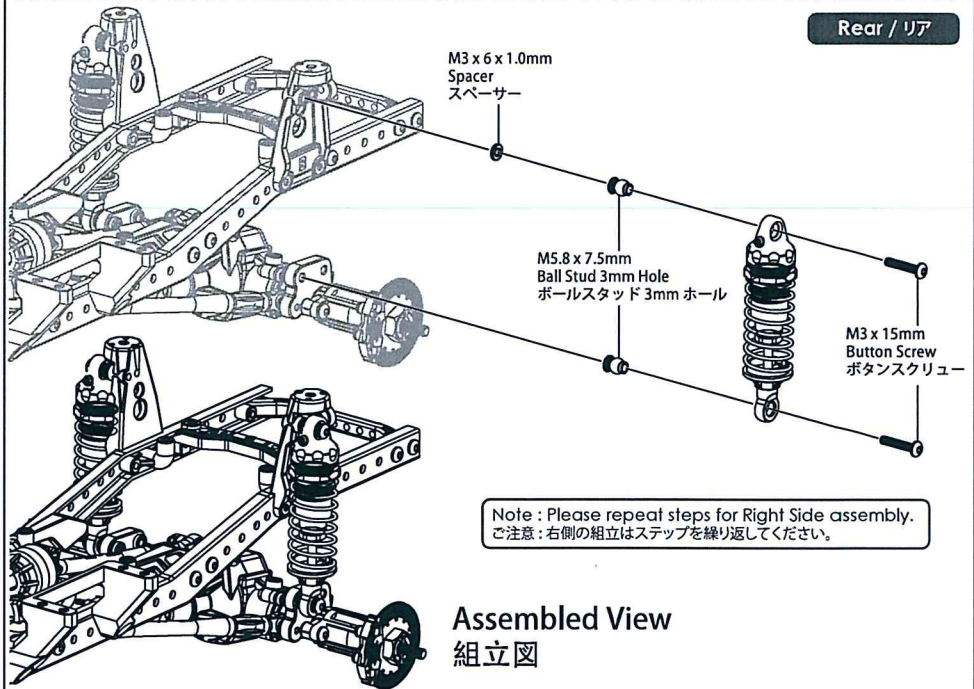
M1.1 x 15.5 x 45 T9 Spring (4)
M1.1 x 15.5 x 45 T9 スプリング (4)



Front / フロント



Rear / リア



6. RC Unit Assembly / RCユニットの取り付け

BAG 6 BAG 3



M2 E-Ring (1)
M2 Eリング (1)



M2.6 Lock Nut (1)
M2.6 ロックナット (1)



M3 x 4mm Set Screw (3)
M3 x 4mm セットスクリュー (3)



4.8mm Ball Stud (1)
4.8mm ボールスタッド (1)



M3 x 8mm Flat Screw (6)
M3 x 8mm フラットスクリュー (6)



M3 x 8mm Button Screw (2)
M3 x 8mm ボタンスクリュー (2)



M3 Countersunk Washer (6)
M3 カウンターシンクワッシャー (6)



M2.6 x 9 x 5mm Collor (2)
M2.6 x 9 x 5mm カラー (2)

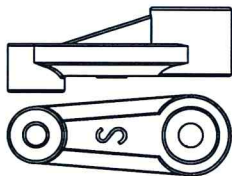


Shift Servo Nut (1)
シフトサーボナット (1)



M0.5 x 4 x 16 - 10T Shift Spring (2)
M0.5 x 4 x 16 - 10T シフトスプリング (2)

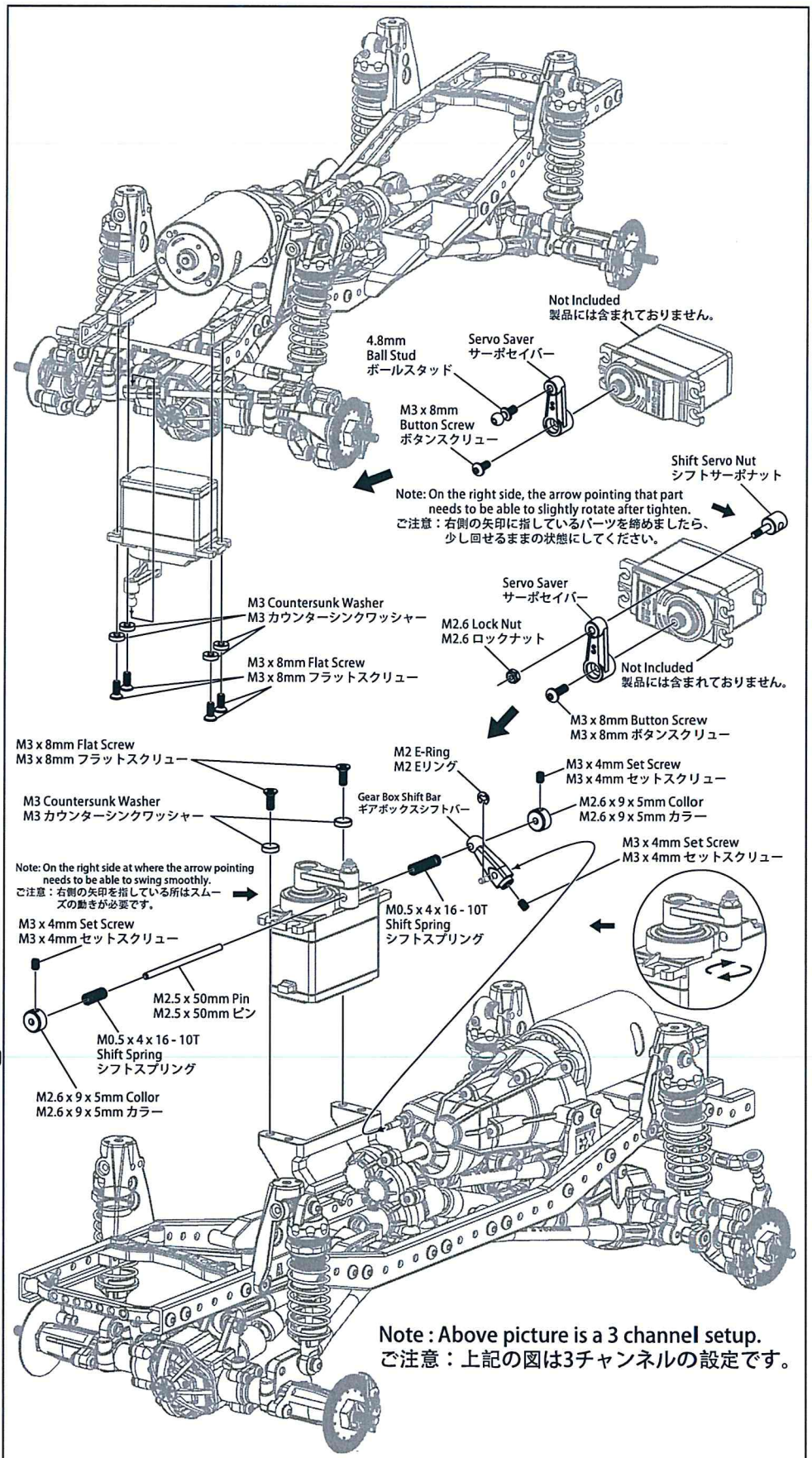
M2.5 x 50mm Pin (1)
M2.5 x 50mm ピン (1)



Servo Saver (2)
サーボセイバー (2)



Gear Box Shift Bar (1)
ギアボックスシフトバー (1)



6. RC Unit Assembly / RC ユニットの取り付け

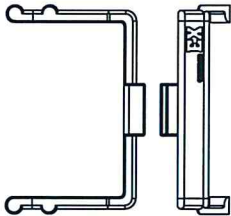
BAG 6



M3 x 6mm Flat Screw (8)
M3 x 6mm フラットスクリュー (8)



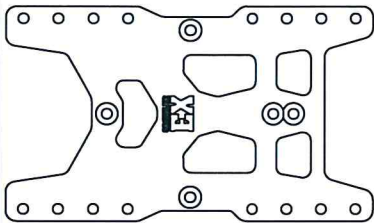
M3 x 8mm Flat Screw (2)
M3 x 8mm フラットスクリュー (2)



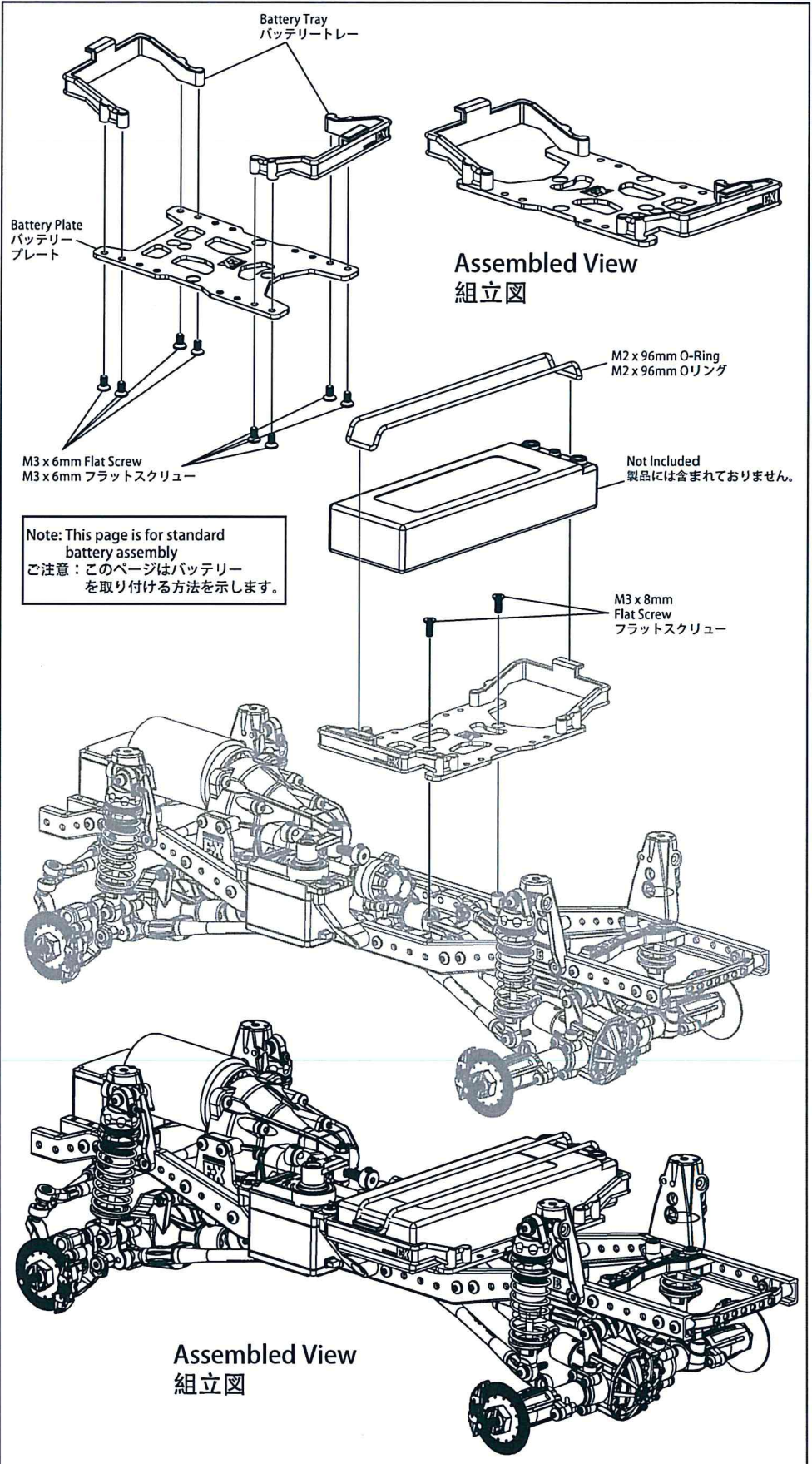
Battery Tray (2)
バッテリートレイ (2)



M2 x 96mm O-Ring (1)
M2 x 96mm Oリング (1)



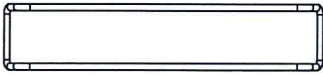
Battery Plate (1)
バッテリープレート (1)



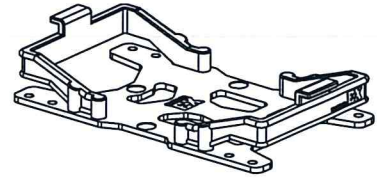
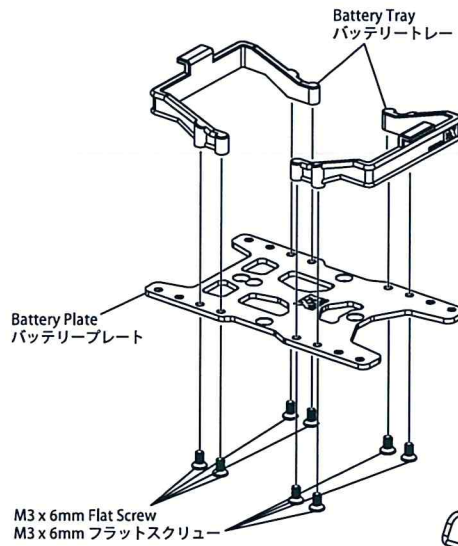
Note: This page is for standard battery assembly
ご注意：このページはバッテリーを取り付ける方法を示します。

6. RC Unit Assembly / RC ユニットの取り付け

BAG 6

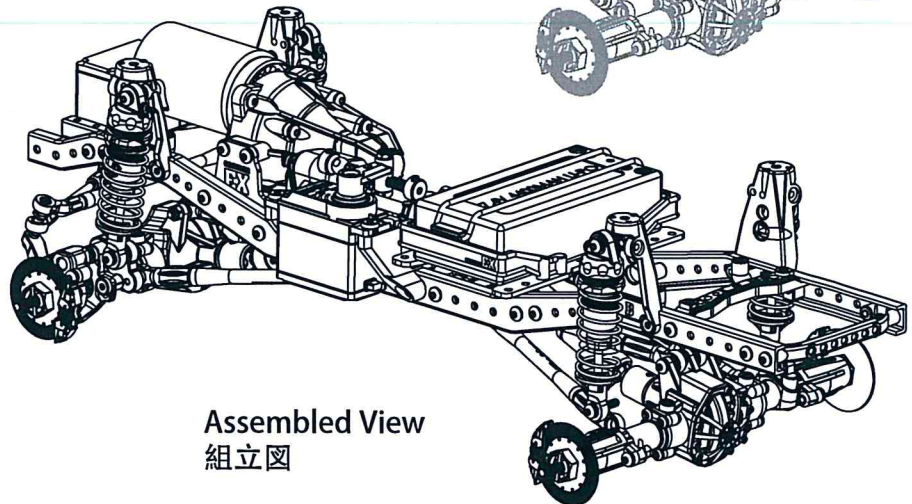
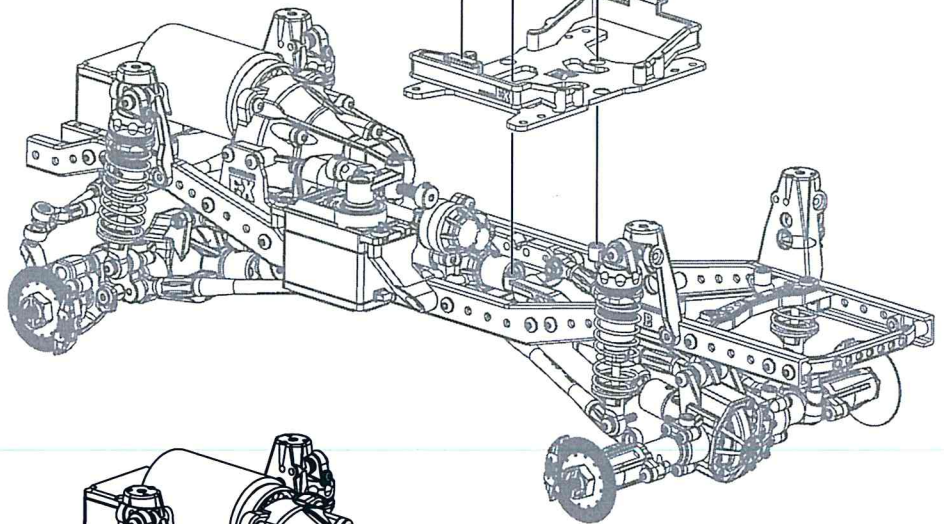
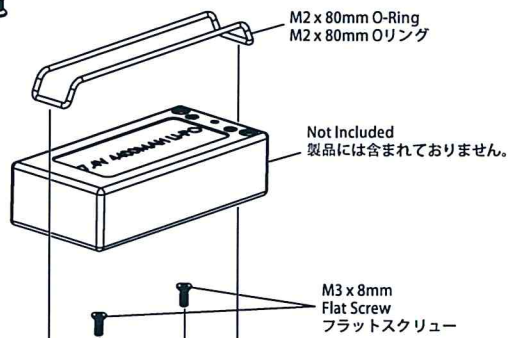


M2 x 80mm O-Ring (1)
M2 x 80mm オリング (1)



Assembled View
組立図

Note: This page is for shorty pack battery assembly
ご注意：このページはショットバッテリーを取り付ける方法を示します。



Assembled View
組立図

6. RC Unit Assembly / RCユニットの取り付け

BAG 6



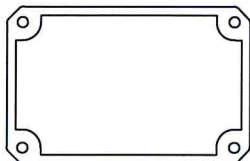
M3 x 10mm Button Screw (6)
M3 x 10mm ボタンスクリュー (6)



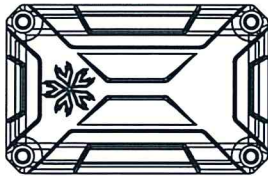
3mm Cable Tie (2)
ケーブルタイ (2)



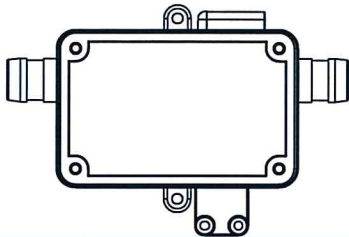
13mm Rubber Head (2)
13mm ラバーヘッド (2)



Receiver Case Seal Pad (1)
レシーバケースシールパッド (1)



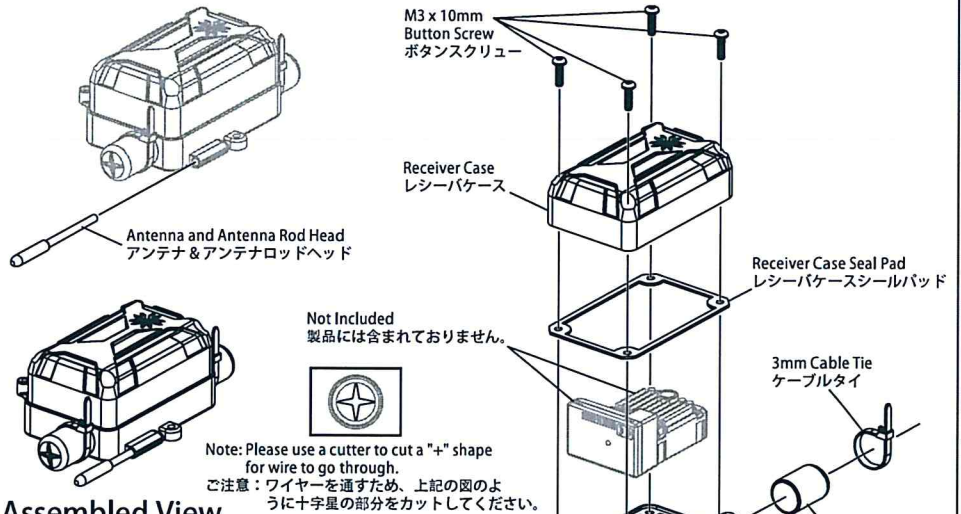
Receiver Case (1)
レシーバケース (1)



Receiver Case Base (1)
レシーバケースベース (1)



Antenna and Antenna Rod Head (1)
アンテナ & アンテナロッドヘッド (1)

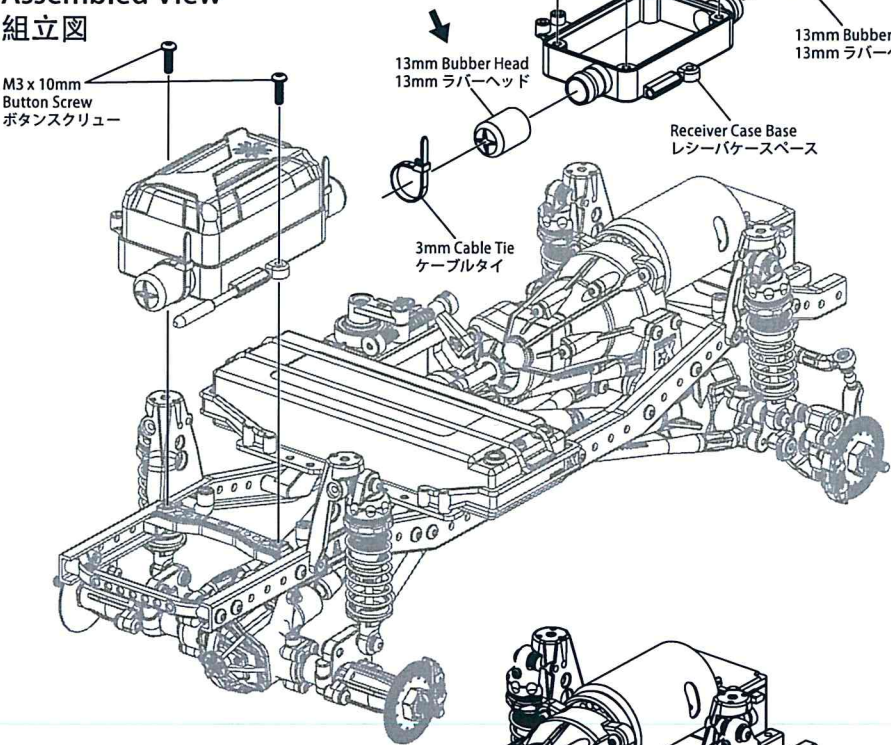


Assembled View 組立図

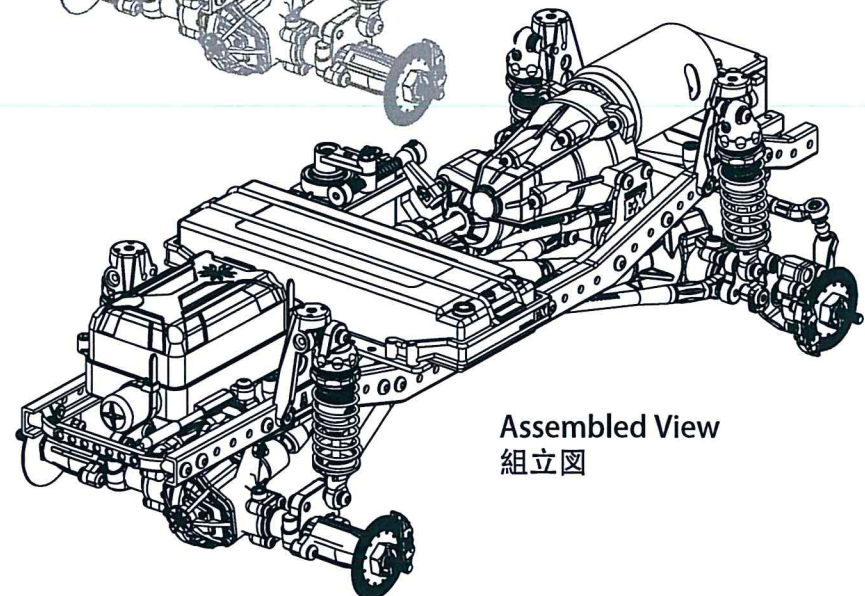
M3 x 10mm Button Screw
ボタンスクリュー

13mm Rubber Head
13mm ラバーヘッド

3mm Cable Tie
ケーブルタイ



Assembled View 組立図



7. Tire Set Assembly / タイヤセットの取り付け

BAG 7



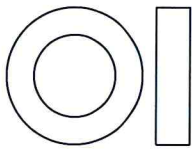
M2 x 6mm Button Screw (96)
M2 x 6mm ボタンスクリュー (96)



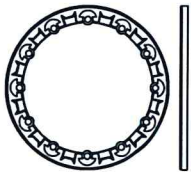
Flanged Nut - 4mm (4)
フランジナット - 4mm (4)



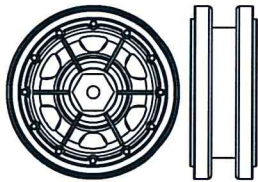
Rim Nut (4)
リムナット (4)



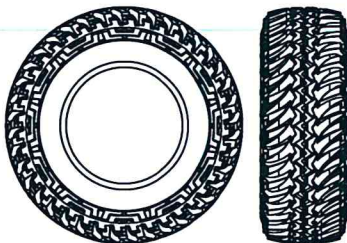
96mm Crawler Tire Insert (4)
96mm クローラータイヤインサート (4)



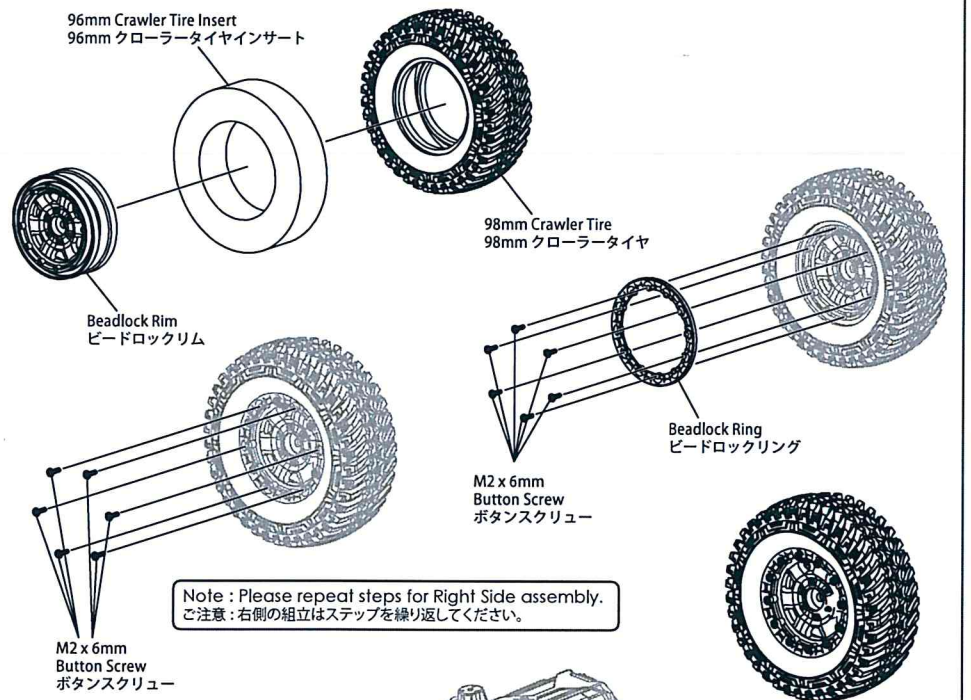
Beadlock Ring (8)
ビードロックリング (8)



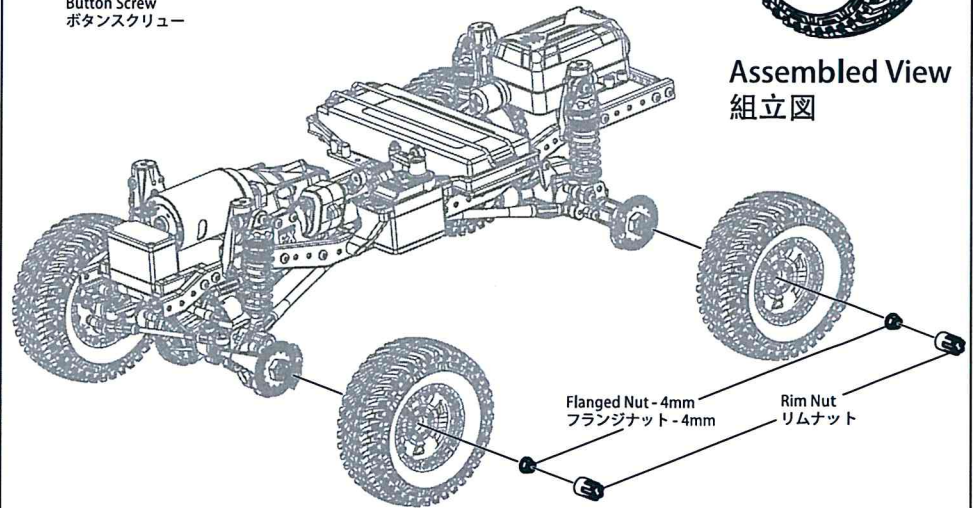
Beadlock Rim (4)
ビードロックリム (4)



98mm Crawler Tire (4)
98mm クローラータイヤ (4)

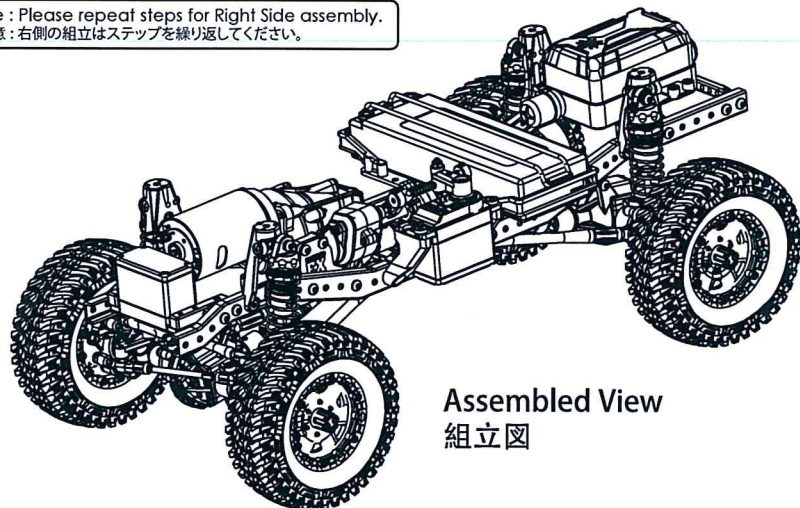


Note : Please repeat steps for Right Side assembly.
ご注意 : 右側の組立はステップを繰り返してください。



Assembled View
組立図

Note : Please repeat steps for Right Side assembly.
ご注意 : 右側の組立はステップを繰り返してください。



Assembled View
組立図

8. Bumper & Body Post Assembly / パンパー & ボディーポストの取り付け

BAG 8 **BAG 6**

M3 x 4mm Set Screw (2)
M3 x 4mm セットスクリュー (2)

M3 x 14mm Set Screw (2)
M3 x 14mm セットスクリュー (2)

M3 x 8mm Button Screw (2)
M3 x 8mm ボタンスクリュー (2)

M3 x 8mm Flat Screw (4)
M3 x 8mm フラットスクリュー (4)

Body Clip (2)
ボディークリップ (2)

Velcor Tape Femaile 18mm (4)
ベルクロテープメス 18mm (4)

Velcor Tape Maile 18mm (4)
ベルクロテープオス 18mm (4)

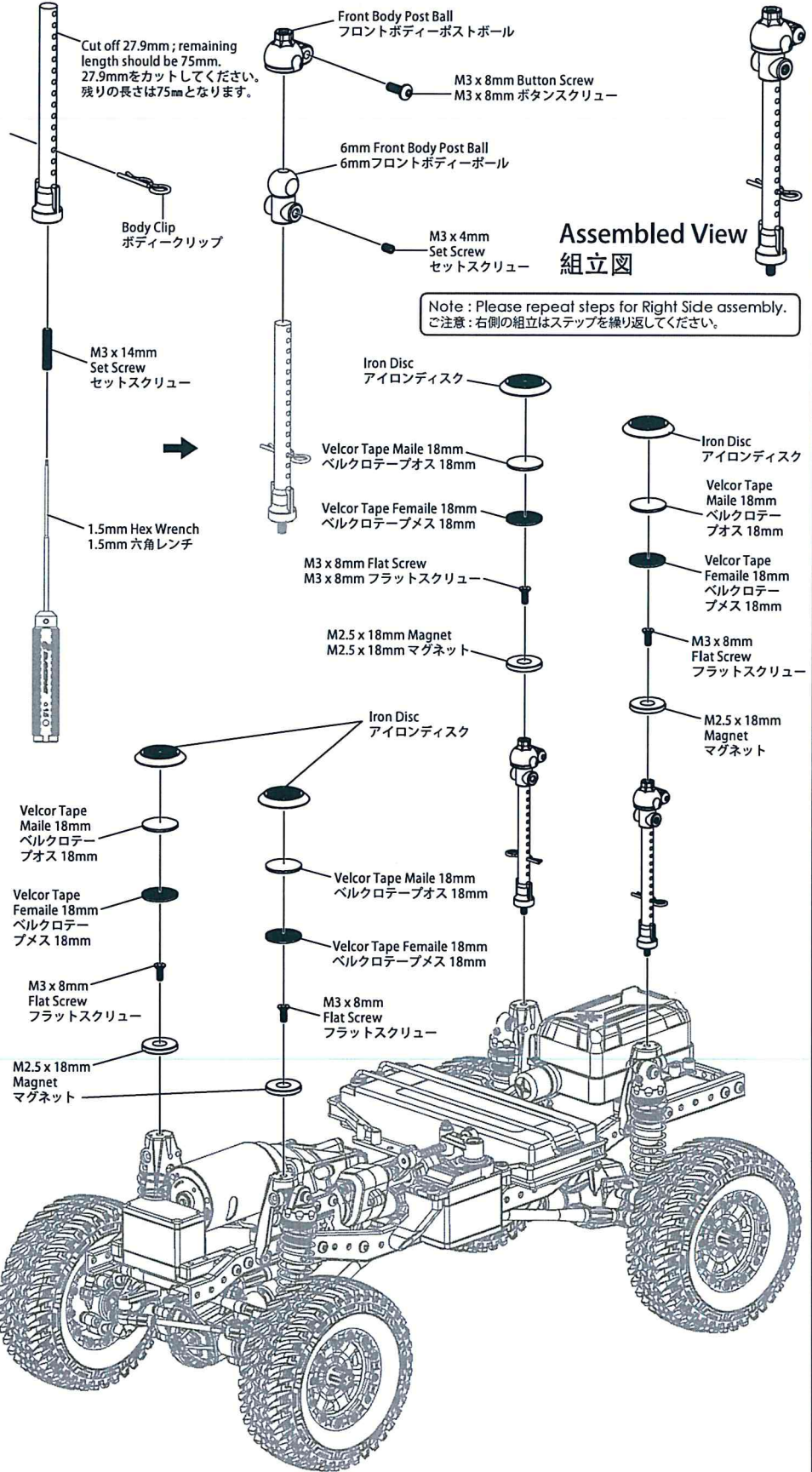
M2.5 x 18mm Magnet (4)
M2.5 x 18mm マグネット (4)

Iron Disc (4)
アイロンディスク (4)

6mm Front Body Post Ball (2)
6mm フロントボディーボール (2)

Front Body Post Ball_B (2)
フロントボディーポストボール_B (2)

Front Body Post (2)
フロントボディーポスト (2)



8. Bumper & Body Post Assembly / パンパー & ボディーポストの取り付け

BAG 8

BAG 1



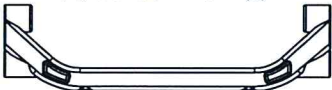
M3 Countersunk Washer (4)
M3 カウンターシンクワッシャー (4)



M3 x 12mm Flat Screw (4)
M3 x 12mm フラットスクリュー (4)



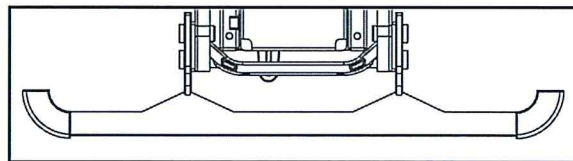
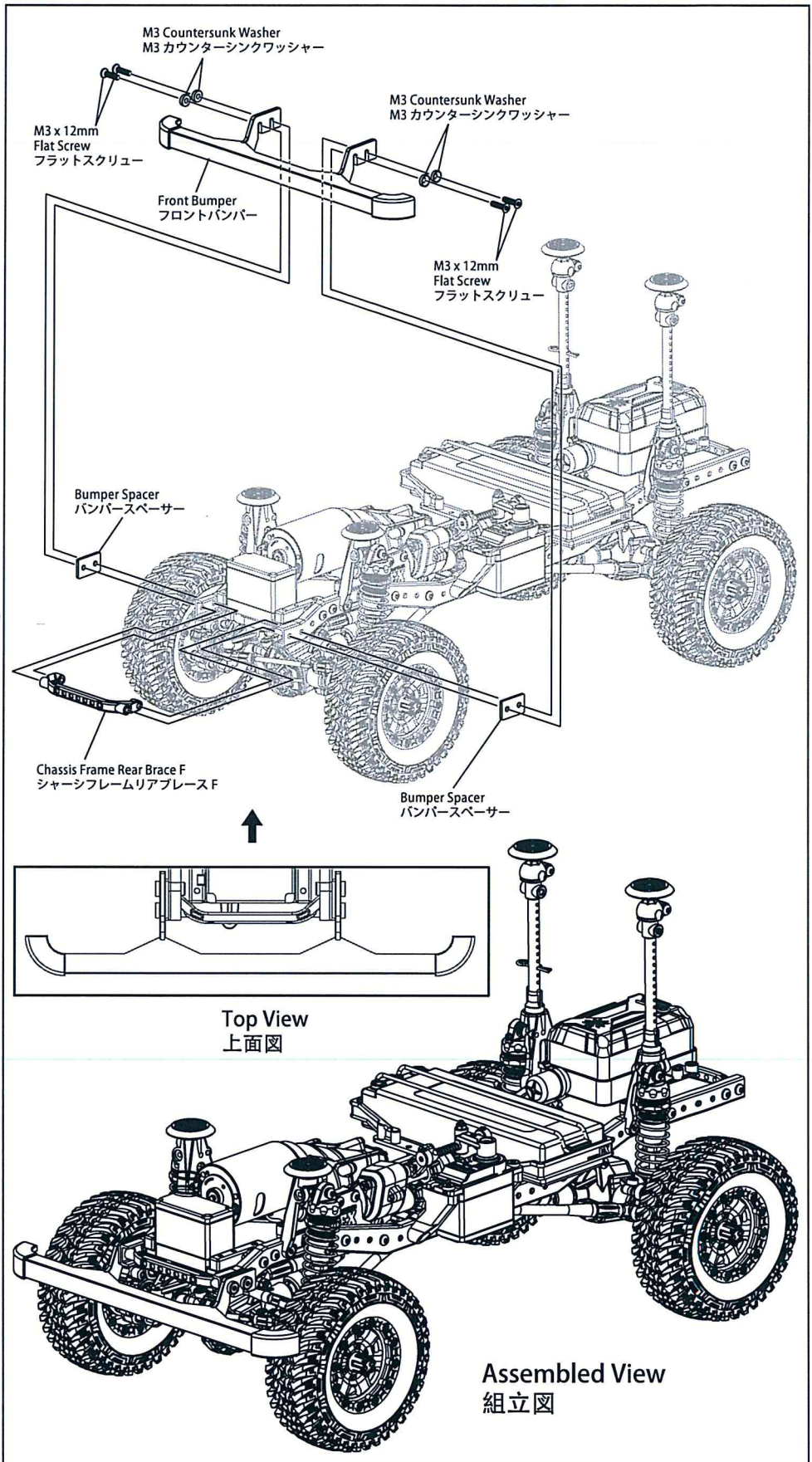
Bumper Spacer (2)
バンパースペーサー (2)



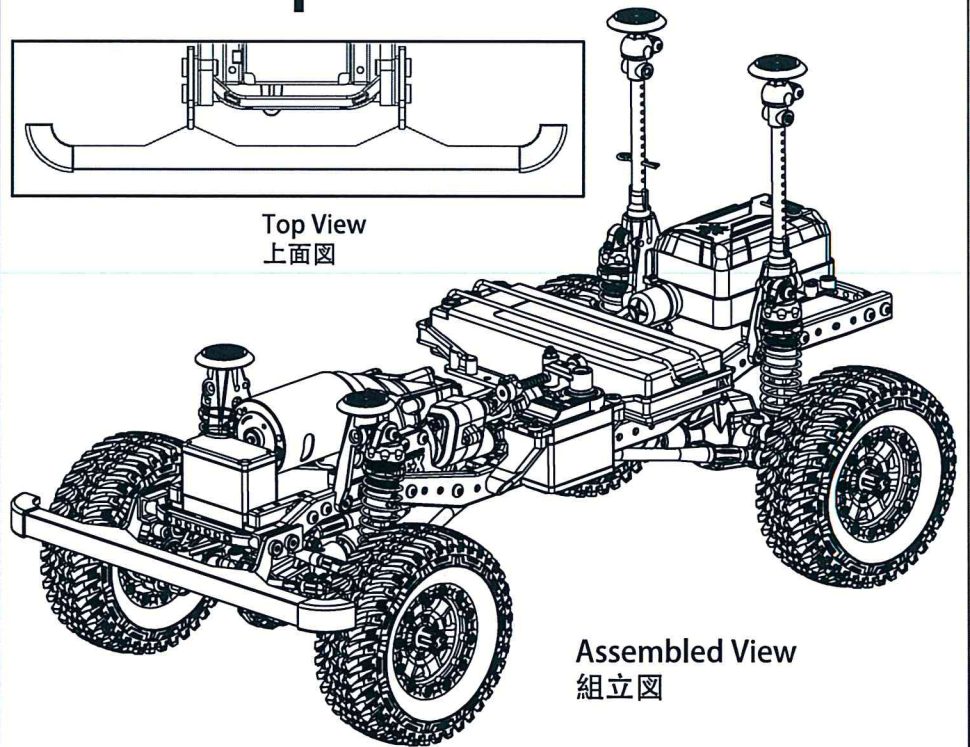
Chassis Frame Rear Brace F (1)
シャーシフレームリアブレース F (1)



Front Bumper (1)
フロントバンパー (1)



Top View
上面図



Assembled View
組立図

9. Body Assembly / ボディーの取り付け

BAG 8

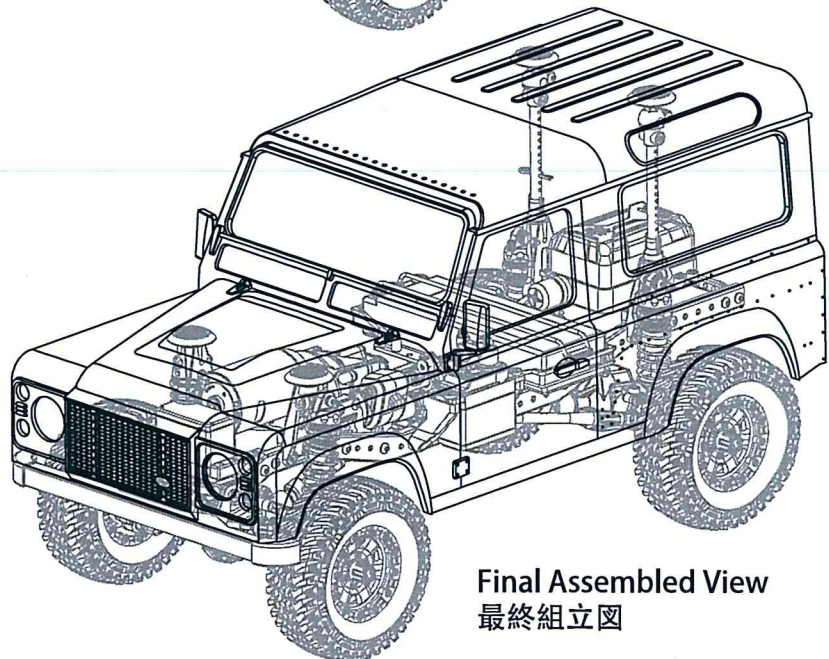
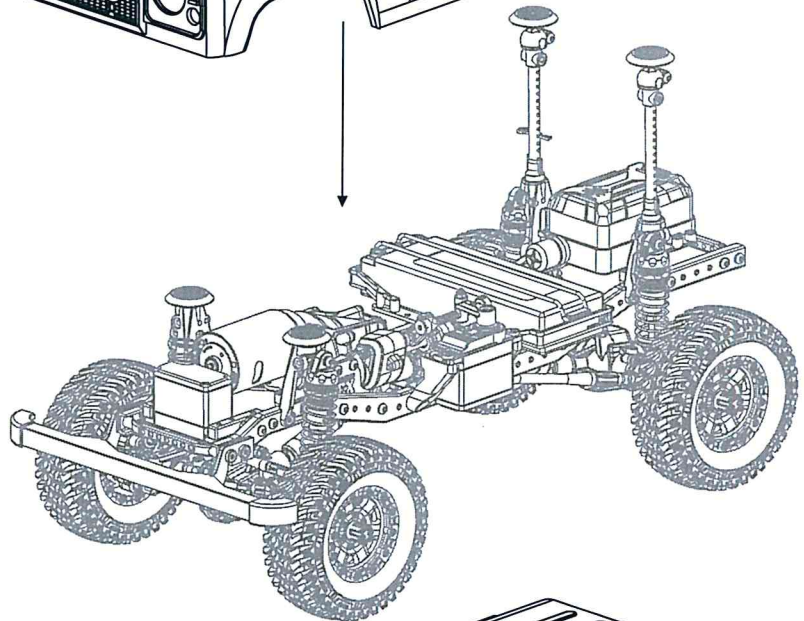
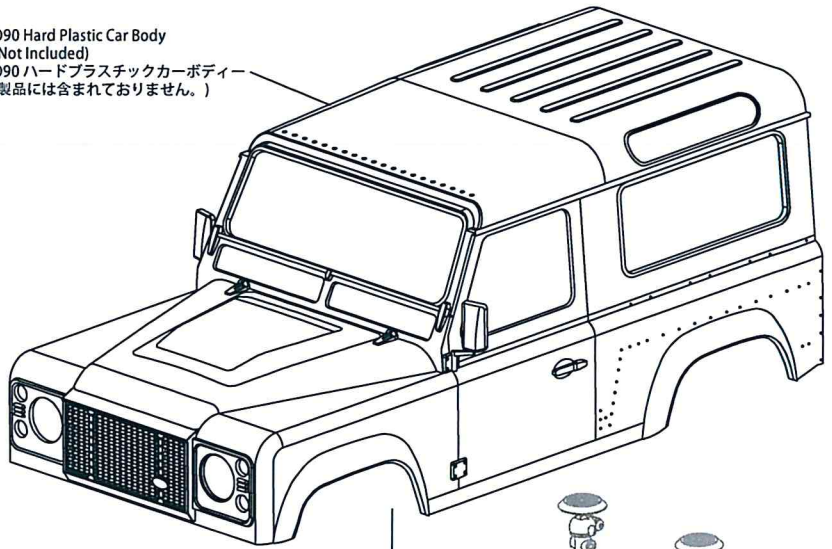


Bumper Lock Nut (3)
リアバンパーロッカー (3)



Rear Bumper (1)
リアバンパー (1)

D90 Hard Plastic Car Body
(Not Included)
D90 ハードプラスチックカーボディ
(製品には含まれておりません。)



Final Assembled View
最終組立図

10. Parts Include / 製品に含めるパーツ


BAG 1

 Lock Nut-3mm (1)

ロックナット - 3mm (1)

 M3 x 6mm Button Screw (4)

M3 x 6mm ボタンスクリュー (4)

 M3 x 8mm Button Screw (14)

M3 x 8mm ボタンスクリュー (14)

 M3 x 12mm Button Screw (1)

M3 x 12mm ボタンスクリュー (1)

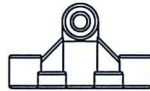
 M3 x 10mm Flat Screw (8)

M3 x 10mm フラットスクリュー (8)



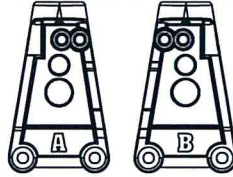
Chassis Frame Rear Brace F (2)

シャーシフレームリアブレース F (2)



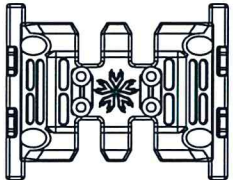
Damper Mount Locker (4)

ダンパーマウントロッカー (4)



Damper Mount A (2) / B (2)

ダンパーマウント A (2) / B (2)



Middle Skid Plate (1)

ミドルスキッドプレート (1)



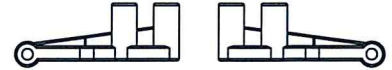
Servo Mount A (1) / B (1)

サーボマウント A (1)/B (1)



Chassis Frame Rear Brace E (1)

シャーシフレームリアブレース E (1)



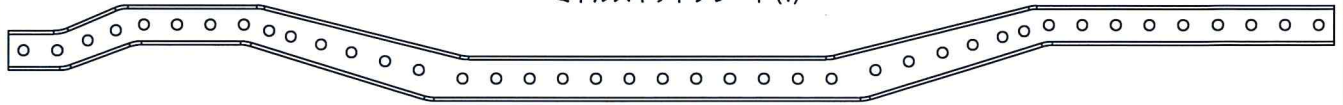
Battery Mount Locker L (1) / R (1)

バッテリーマウントロッカー L (1) / R (1)



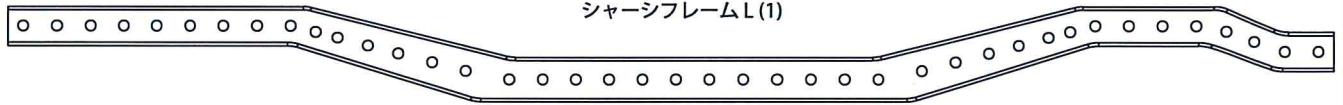
2 Speed Transmission Servo Mount (1)

2スピードタイプトランスミッションサーボマウント (1)



Chassis Frame L (1)


シャーシフレーム L (1)




Chassis Frame R (1)

シャーシフレーム R (1)

BAG 2

 M2 E-Ring (4)


M2 Eリング (4)

 M4 E-Ring (10)


M4 Eリング (10)

 16T Pinion Gear (1)


16T ピニオンギア (1)

 M2 x 8mm Pin (3)

M2 x 8mm ピン (3)

 M2 x 9mm Pin (2)

M2 x 9mm ピン (2)

 M2 x 9.8mm Pin (3)

M2 x 9.8mm ピン (3)

 M5 x 16mm Shaft (1)

M5 x 16mm シャフト (1)

 M4.2 x 6.5mm Center Roller (2)


M4.2 x 6.5mm センターローラ (2)

 M5 x 37.2mm Shaft (1)


M5 x 37.2mm シャフト (1)

 Crawler EX Shaft (1)


クローラーEXシャフト (1)

 Shift Pin (1)


シャフトピン (1)

 M5 x 80mm Shaft (1)

M5 x 80mm シャフト (1)

 M3 x 3mm Set Screw (1)


M3 x 3mm セットスクリュー (1)

 M5 x 7 x 0.3 shim (6)

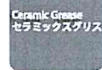
M5 x 7 x 0.3 シム (6)

 M5 x 8 x 2.5mm Bearing (6)

M5 x 8 x 2.5mm ベアリング (6)

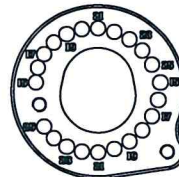
 M5 x 10 x 4mm Bearing (8)

M5 x 10 x 4mm ベアリング (8)



Ceramic Grease (1)

セラミックスグリス (1)



540 Motor Spacer 7mm (1)

540モーター Spacer 7mm (1)



M3 x 8mm Flat Screw (2)

M3 x 8mm フラットスクリュー (2)



M3 x 10mm Flat Screw (4)

M3 x 10mm フラットスクリュー (4)



M3 x 6mm Button Screw (19)

M3 x 6mm ボタンスクリュー (19)



M3 x 8mm Button Screw (7)

M3 x 8mm ボタンスクリュー (7)



M3 x 10mm Button Screw (4)

M3 x 10mm ボタンスクリュー (4)



M4 x 12mm Step Set Screw (2)

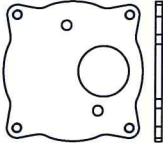
M4 x 12mm ステップセットスクリュー (2)

10. Parts Include / 製品に含めるパーツ

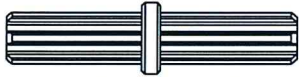
BAG 2



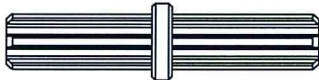
Shift Bar (1)
シフトバー (1)



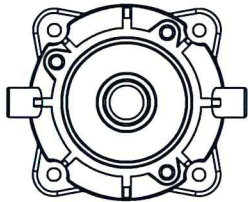
2 Speed Transmission Motor Plate (1)
2スピードタイプトランスミッションモータープレート (1)



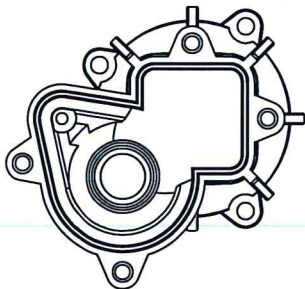
Transmission Inner Swing Shaft Main Body 43mm (1)
トランスミッションインナーシングシャフトメインボディー 43mm (1)



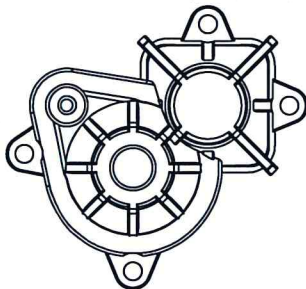
Transmission Rear Inner Swing Shaft Main Body 47mm (1)
トランスミッションリアインナーシングシャフトメインボディー 47mm (1)



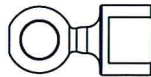
2 Speed Transmission Housing A (1)
2スピードタイプトランスミッションハウジング A (1)



2 Speed Transmission Housing B (1)
2スピードタイプトランスミッションハウジング B (1)



2 Speed Transmission Housing C (1)
2スピードタイプトランスミッションハウジング C (1)



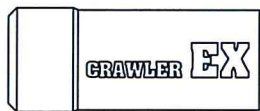
Transmission Swing Shaft (2)
トランスミッションスイングシャフト (2)



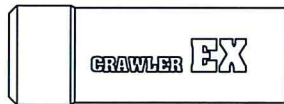
Transmission Outer Shaft (2)
トランスミッションアウターシャフト (2)



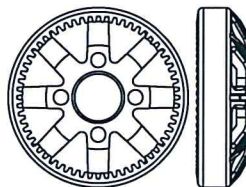
Transmission Outer Tube (4)
トランスミッションアウターチューブ (4)



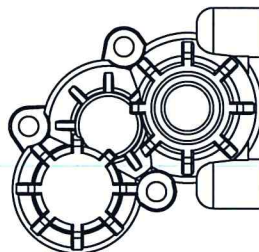
Transmission Outer Swing Shaft Main Body 29,5mm (2)
トランスミッションアウターシングシャフトメインボディー 29,5mm (2)



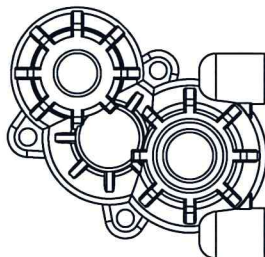
Transmission Rear Swing Shaft Main Body 34mm (2)
トランスミッションリアシングシャフトメインボディー 34mm (2)



4860T Inner Gear (1)
4860Tインナーギア (1)



2 Speed Transmission Housing D (1)
2スピードタイプトランスミッションハウジング D (1)



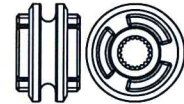
2 Speed Transmission Housing E (1)
2スピードタイプトランスミッションハウジング E (1)



Gear Adaptor (1)
ギアアダプター (1)



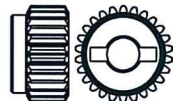
M3 x 6.5 x 6mm Post (4)
M3 x 6.5 x 6mm ポスト (4)



Transfer Nut (1)
トランスファーナット (1)



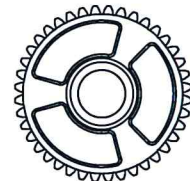
20T Pinion Gear (3)
20T ピニオンギア (3)



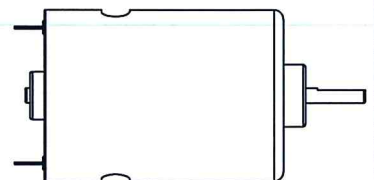
26T Pinion Gear (2)
26T ピニオンギア (2)



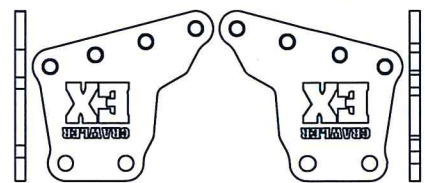
34T Bearing Gear (1)
34T ベアリングギア (1)



40T Bearing Gear (1)
40T ベアリングギア (1)



540 Brushed Motor 35T (1)
540 ブラシモーター 35T (1)



Gear Box Plate L (1) / R (1)
ギアボックスプレート L (1) / R (1)

10. Parts Include / 製品に含めるパーツ

BAG 3



6.8 x 8 x 8.5mm Ball Stud (4)
6.8 x 8 x 8.5mm ボールスタッド (4)



M3 x 14mm Set Screw (10)
M3 x 14mm セットスクリュー (10)



M1.6 x 5 Socket Screw (10)
M1.6 x 5 ソケットスクリュー (10)



M2 x 5mm Button Screw (4)
M2 x 5mm ボタンスクリュー (4)



M2.6 x 6mm Button Screw (8)
M2.6 x 6mm ボタンスクリュー (8)



M3 x 6mm Flat Screw (3)
M3 x 6mm フラットスクリュー (3)



M3 x 8mm Flat Screw (1)
M3 x 8mm フラットスクリュー (1)



M3 x 10mm Flat Screw (4)
M3 x 10mm フラットスクリュー (4)



M3 x 8mm Button Screw (8)
M3 x 8mm ボタンスクリュー (8)



M3 x 10mm Button Screw (4)
M3 x 10mm ボタンスクリュー (4)



M3 x 12mm Button Screw (2)
M3 x 12mm ボタンスクリュー (2)



M3 x 15mm Button Screw (2)
M3 x 15mm ボタンスクリュー (2)



M3 x 18mm Button Screw (2)
M3 x 18mm ボタンスクリュー (2)



M3 x 20mm Button Screw (2)
M3 x 20mm ボタンスクリュー (2)



M3 x 30mm Button Screw (1)
M3 x 30mm ボタンスクリュー (1)



M3 Lock Nut (3)
M3 ロックナット (3)



M3 Countersunk Washer (4)
M3 カウンターシンクワッシャー (4)



M4 x 7 x 2mm Spacer (2)
M4 x 7 x 2mm スペース (2)



M5 x 10 x 4mm Bearing (6)
M5 x 10 x 4mm ベアリング (6)



M8 x 14 x 4mm Bearing (2)
M8 x 14 x 4mm ベアリング (2)



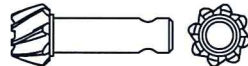
M10 x 15 x 4mm Bearing (2)
M10 x 15 x 4mm ベアリング (2)



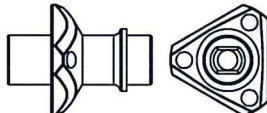
Transmission Swing Shaft (1)
トランスミッションスイングシャフト (1)



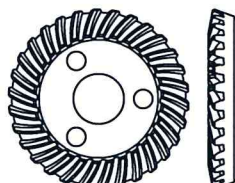
Transmission Outer Shaft (2)
トランスミッションアウターシャフト (2)



8T x 0.9mm Spiral Gear (1)
8T x 0.9mm スパイラルギア (1)



Solid Axle (1)
ソリッドアクスル (1)



30T x 0.9mm Spiral Gear (1)
30T x 0.9mm スパイラルギア (1)



M2 x 9.8mm Pin (3)
M2 x 9.8mm ピン (3)



M4.2 x 6.5mm Center Roller (1)
M4.2 x 6.5mm センターローラ (1)



4.8mm Ball HEX L=5 (2)
4.8mm ボール(六角) L=5 (2)



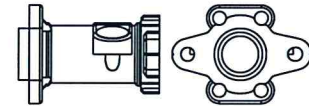
M5.8 x 7.5mm Ball Stud 3mm Hole (8)
M5.8 x 7.5mm ボールスタッド 3mm ホール (8)



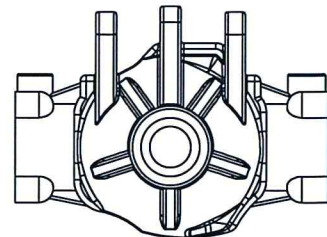
4.8 x 3 x 10mm Ball Stud (2)
4.8 x 3 x 10mm ボールスタッド (2)



M4 x 12mm Step Set Screw (1)
M4 x 12mm ステップセットスクリュー (1)



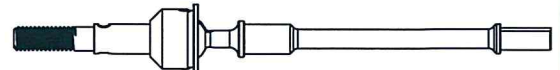
Axle Wall Tubing 27mm (2)
アクスルウォールチュービング 27mm (2)



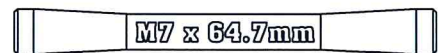
Diff. Housing (1)
デフハウジング (1)



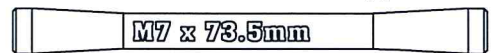
TR3555 55mm Turnbuckle (1)
TR3555 55mm ターンバックル (1)



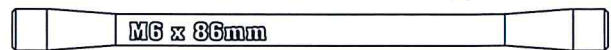
Universal Shaft - 61mm (2)
ユニバーサルシャフト - 61mm (2)



M7 x 64.7mm Linkage (2)
M7 x 64.7mm リンケージ (2)



M7 x 73.5mm Linkage (2)
M7 x 73.5mm リンケージ (2)



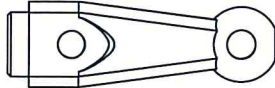
M6 x 86mm Linkage (1)
M6 x 68mm リンケージ (1)

10. Parts Include / 製品に含めるパーツ

BAG 3



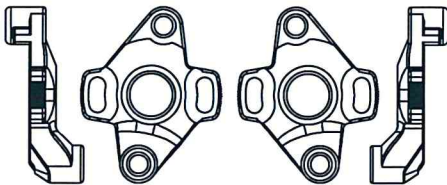
Diff. Cover (1)
デフカバー (1)



Gear Box Shift Bar (1)
ギアボックスシフトバー (1)



Shock Base Mount A (2) / B (2)
ショックベースマウント A (2) / B (2)



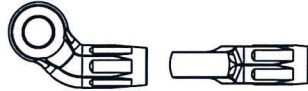
Front C Hub L (1) / R (1)
フロントCハブL (1) / R (1)



4.8mm x 16mm Ball Cap (1)
4.8mm x 16mm ボールキャップ (1)



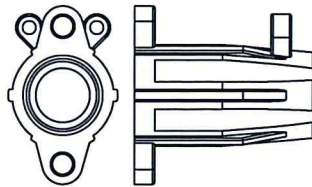
4.8mm x 16mm Ball Cap Set (1)
4.8mm x 16mm ボールキャップセット (1)



4.8 x 16mm Ball Cap - Offset 5 (2)
4.8 x 16mm ボールキャップ - オフセット 5 (2)



5.8mm Ball Cap - 12 Degrees (8)
5.8mm ボールキャップ - 12度 (8)



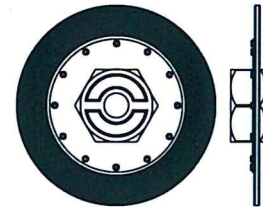
Rear Axle Hub (2)
リアアクスルハブ (2)



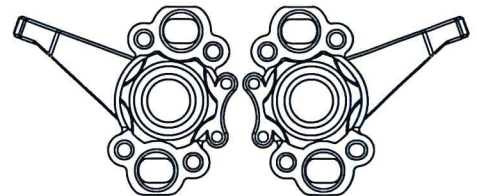
Caliper (2)
キャリパー (2)



6.8mm Ball Knuckle Cover A (2) / B (2)
6.8mm ボールナックルカバー A (2) / B (2)



33mm Brake Disc (2)
33mm ブレークディスク (2)



Knuckle Arm A (1) / B (1)
ナックルアーム A (1) / B (1)

BAG 4



M3 x 8mm Button Screw (4)
M3 x 8mm ボタンスクリュー (4)



M3 x 10mm Button Screw (4)
M3 x 10mm ボタンスクリュー (4)



M3 x 12mm Button Screw (2)
M3 x 12mm ボタンスクリュー (2)



M3 x 15mm Button Screw (2)
M3 x 15mm ボタンスクリュー (2)



M3 x 18mm Button Screw (2)
M3 x 18mm ボタンスクリュー (2)



M3 x 30mm Button Screw (1)
M3 x 30mm ボタンスクリュー (1)



M2 x 9.8mm Pin (3)
M2 x 9.8mm ピン (3)



M2 x 5mm Button Screw (4)
M2 x 5mm ボタンスクリュー (4)



M2.6 x 6mm Button Screw (8)
M2.6 x 6mm ボタンスクリュー (8)



M1.6 x 5 Socket Screw (10)
M1.6 x 5 ソケットスクリュー (10)



M3 x 6mm Flat Screw (3)
M3 x 6mm フラットスクリュー (3)



M3 x 8mm Flat Screw (1)
M3 x 8mm フラットスクリュー (1)



M3 x 14mm Set Screw (8)
M3 x 14mm セットスクリュー (8)



M3 Lock Nut (3)
M3 ロックナット (3)



M5.8 x 7.5mm Ball Stud 3mm Hole (8)
M5.8 x 7.5mm ボールスタッド 3mm ホール (8)



M4.2 x 6.5mm Center Roller (1)
M4.2 x 6.5mm センターローラ (1)



M5 x 10 x 4mm Bearing (6)
M5 x 10 x 4mm ベアリング (6)



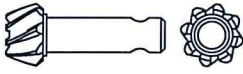
M8 x 14 x 4mm Bearing (2)
M8 x 14 x 4mm ベアリング (2)



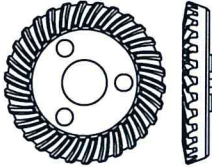
M4 x 12mm Step Set Screw (1)
M4 x 12mm ステップセットスクリュー (1)

10. Parts Include / 製品に含めるパーツ

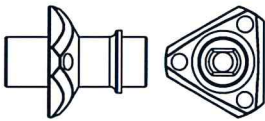
BAG 4



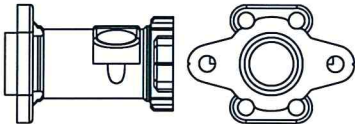
8T x 0.9mm Spiral Gear (1)
8T x 0.9mm スパイラルギア (1)



30T x 0.9mm Spiral Gear (1)
30T x 0.9mm スパイラルギア (1)



Solid Axle (1)
ソリッドアクスル (1)



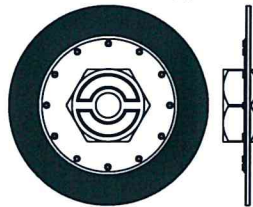
Axle Wall Tubing 27mm (2)
アクスルウォールチュービング 27mm (2)



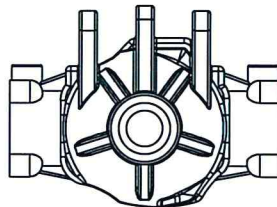
Caliper (2)
キャリパー (2)



Diff. Cover (1)
デフカバー (1)



33mm Brake Disc (2)
33mm フレーキディスク (2)



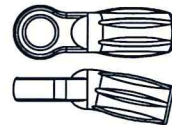
Diff. Housing (1)
デフハウジング (1)



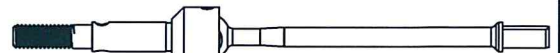
Transmission Swing Shaft (1)
トランスミッションスイングシャフト (1)



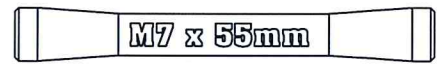
Transmission Outer Shaft (1)
トランスミッションアウターシャフト (1)



5.8mm Cap - 12 Degrees (8)
5.8mm キャップ - 12度 (8)



Universal Shaft - 57.5mm (2)
ユニバーサルシャフト - 57.5mm (2)

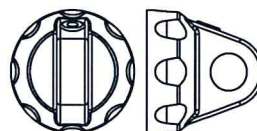
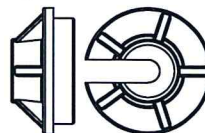
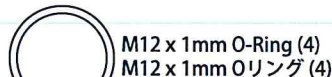
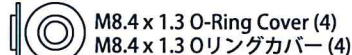
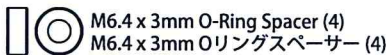
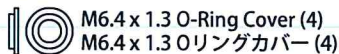


M7 x 55mm Linkage (2)
M7 x 55mm リンケージ (2)

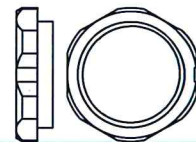


M7 x 64mm Linkage (2)
M7 x 64mm リンケージ (2)

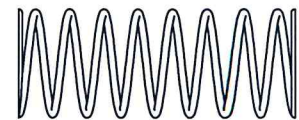
BAG 5



#350 Oil
#350 オイル



Adjust Ring (4)
アジャストリング (4)



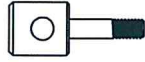
M1.1 x 15.5 x 45 T9 Spring (4)
M1.1 x 15.5 x 45 T9 スプリング (4)



Shock Body (4)
ショックボディ (4)

10. Parts Include / 製品に含めるパーツ

BAG 6



Shift Servo Nut (1)
シフトサーボナット (1)



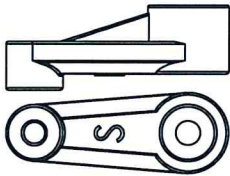
M3 Countersunk Washer (6)
M3 カウンターシンクワッシャー (6)



M2.6 x 9 x 5mm Collar (2)
M2.6 x 9 x 5mm カラー (2)



3mm Cable Tie (2)
ケーブルタイ (2)



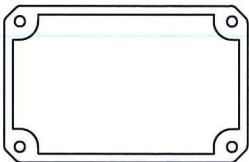
Servo Saver (2)
サーボセイバー (2)



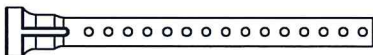
M0.5 x 4 x 16 - 10T Shift Spring (2)
M0.5 x 4 x 16 - 10T シフトスプリング (2)



Antenna and Antenna Rod Head (1)
アンテナ & アンテナロッドヘッド (1)



Receiver Case Seal Pad (1)
レシーバケースシールパッド (1)



Front Body Post (2)
フロント・ボディーポスト (2)



M2 E-Ring (1)
M2 Eリング (1)



M2.6 Lock Nut (1)
M2.6 ロックナット (1)



M3 x 4 Set Screw (3)
M3 x 4 セットスクリュー (3)



M3 x 6 Flat Screw (8)
M3 x 6 フラットスクリュー (8)



M3 x 8mm Flat Screw (8)
M3 x 8mm フラットスクリュー (8)



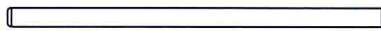
M3 x 8mm Button Screw (2)
M3 x 8mm ボタンスクリュー (2)



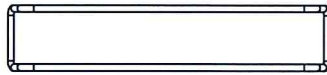
M3 x 10mm Button Screw (6)
M3 x 10mm ボタンスクリュー (6)



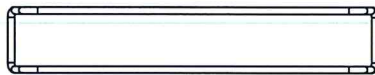
4.8mm Ball Stud (1)
4.8mm ボールスタッド (1)



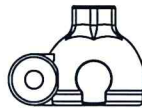
M2.5 x 50mm Pin (1)
M2.5 x 50mm ピン (1)



M2 x 80mm O-Ring (1)
M2 x 80mm Oリング (1)



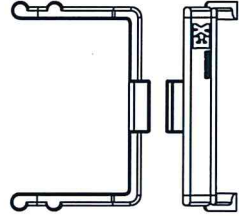
M2 x 96mm O-Ring (1)
M2 x 96mm Oリング (1)



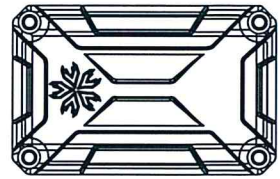
Front Body Post Ball_B (2)
フロントボディーポストボール_B (2)



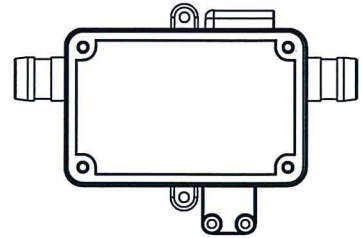
13MM Bubber Head (2)
13mm ラバーヘッド (2)



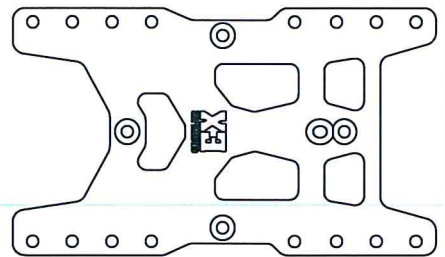
Battery Tray (2)
バッテリートレイ (2)



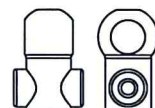
Receiver Case (1)
レシーバケース (1)



Receiver Case Base (1)
レシーバケースベース (1)



Battery Plate (1)
バッテリープレート (1)



6mm Front Body Post Ball (2)
6mm フロントボディーポール (2)

10. Parts Include / 製品に含めるパーツ

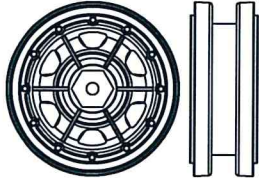
BAG 7



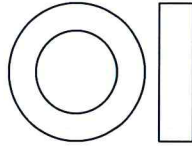
M2 x 6mm Button Screw (96)
M2 x 6mm ボタンスクリュー (96)



Flanged Nut - 4mm (4)
フランジナット - 4mm (4)



Beadlock Rim (4)
ビードロックリム (4)



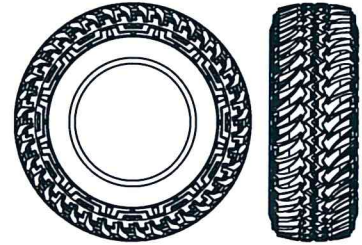
96mm Crawler Tire Insert (4)
96mm クローラータイヤインサート (4)



Beadlock Ring (8)
ビードロックリング (8)



Rim Nut (4)
リムナット (4)



98mm Crawler Tire (4)
98mm クローラータイヤ (4)

BAG 8



M3 x 4mm Set Screw (2)
M3 x 4mm セットスクリュー (2)



M3 x 14mm Set Screw (2)
M3 x 14mm セットスクリュー (2)



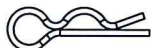
M3 x 8mm Button Screw (2)
M3 x 8mm ボタンスクリュー (2)



M3 x 8mm Flat Screw (4)
M3 x 8mm フラットスクリュー (4)



M3 x 12mm Flat Screw (4)
M3 x 12mm フラットスクリュー (4)



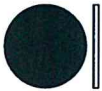
Body Clip (2)
ボディークリップ (2)



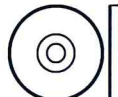
M3 Countersink Washer (4)
M3 カウンターシンクワッシャー (4)



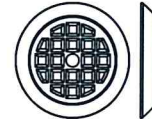
Velcor Tape Female 18mm (4)
ベルクロテープメス 18mm (4)



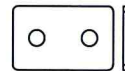
Velcor Tape Male 18mm (4)
ベルクロテープオス 18mm (4)



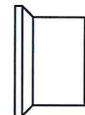
M2.5 x 18mm Magnet (4)
M2.5 x 18mm マグネット (4)



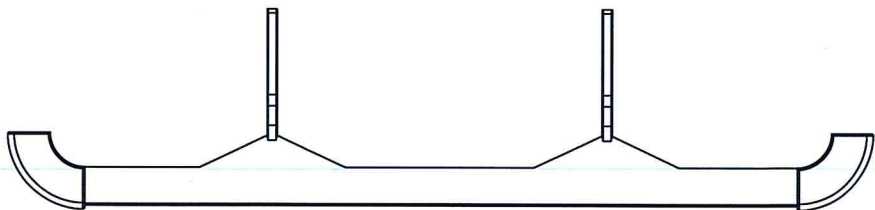
Iron Disc (4)
アイロンディスク (4)



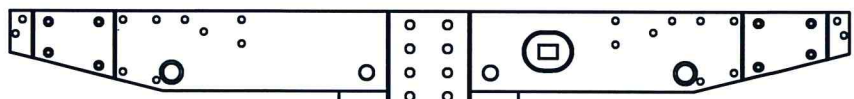
Bumper Spacer (2)
バンパースペーサー (2)



Rear Bumper Locker 泵把膠絲母 (3)

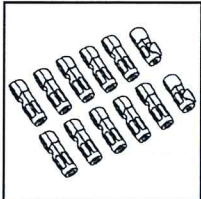


Front Bumper (1)
フロントバンパー (1)

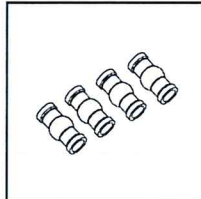


Rear Bumper (1)
リアバンパー (1)

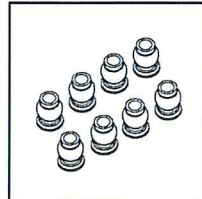
Spare Parts & Optional Parts / スペアパーツ & ーツ



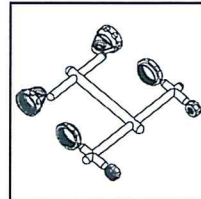
3RAC-BE4816/V2 ¥310
4.8mm Ball End Set
- 16mm & 12mm /V2
4.8mmボールエンドセット
- 16mm & 12mm/V2



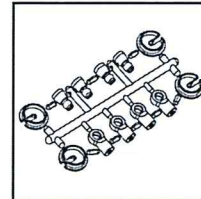
3RAC-BS4810 ¥320
Ball Stud 4.8mm
ボールスタッド



3RAC-BS5875 ¥460
M5.8 x 7.5mm Ball
Stud 3mm hole
M5.8 x 7.5mm ボール
スタッド3mmホール



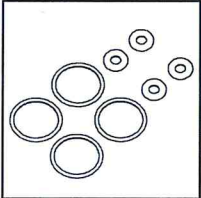
CAC-141 ¥310
Damper Cap For
3racing Cactus
Cactus用ダンパーキャップ



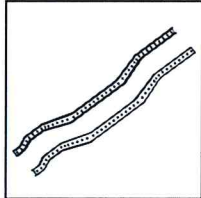
CAC-142 ¥310
Damper Ball End Set For
3racing Cactus
Cactus用ダンパーボ
ールエンドセット



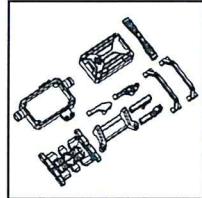
CAC-143 ¥310
Damper Piston Set For
3racing Cactus
Cactus用ダンパーピ
ストンセット



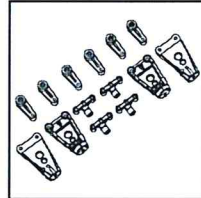
CAC-144 ¥230
Damper O RING For
3racing Cactus
Cactus用ダンパー用
Oリング



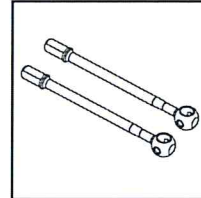
CRA-101 ¥1540
Chassis Frame 275mm
For Crawler EX
Crawler EX用シャイ
アフレーム 275mm



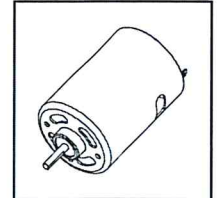
CRA-102 ¥770
Chassis Frame Component
For Crawler EX
Crawler EXのレシー
バケース用パーツ



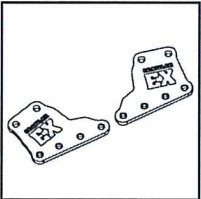
CRA-103 ¥770
Damper Mount
For Crawler EX
Crawler EX用
ショックタワー



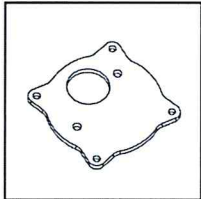
CRA-104 ¥930
Universal Shaft 57.5mm
For Crawler EX
Crawler EX用リアスイング
シャフト57.5mm



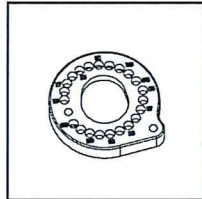
CRA-105 ¥770
540 Brushed Motor 35T
For Rock Crawler
Rock Crawler用35T
540サイズモーター



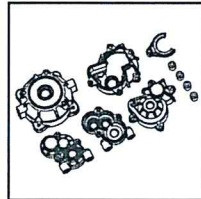
CRA-106 ¥620
Gear Box Plate
For Crawler EX
Crawler EX用ギアボッ
クスマウンティング



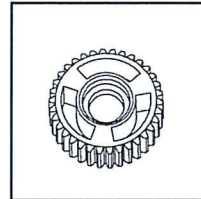
CRA-107 ¥620
Motor Plate
For Crawler EX
Crawler EX用モー
タープレート



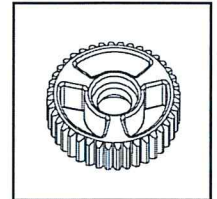
CRA-108 ¥1230
540 Motor Spacer 7mm
For Crawler EX
Crawler EX用モーターヒ
ートシンク 7mm



CRA-109 ¥770
2 Speed Transmission Housing
For Crawler EX
Crawler EX用2スピードタイ
プギアボックスケース



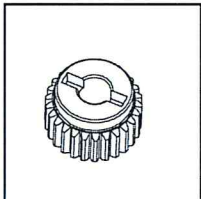
CRA-110 ¥540
2 Speed Bearing Gear 34T
For Crawler EX
Crawler EX用2スピードタ
イプギア34T



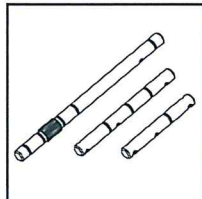
CRA-111 ¥770
2 Speed Bearing Gear 40T
For Crawler EX
Crawler EX用2スピードタ
イプギア40T



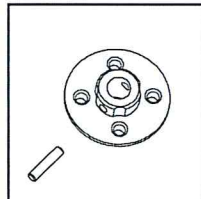
CRA-112 ¥440
Pinion Gear 20T
For Crawler EX
Crawler EX用
ギア20T



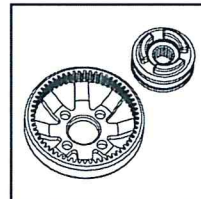
CRA-113 ¥440
Pinion Gear 26T
For Crawler EX
Crawler EX用
ギア26T



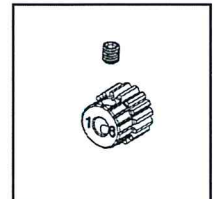
CRA-114 ¥770
2 Speed Gear Box Shaft
For Crawler EX
Crawler EX用2スピードタ
イプギアボックスシャフト



CRA-115 ¥770
Spur Gear Adaptor
For Crawler EX
Crawler EX用スパーク
ギアアダプター



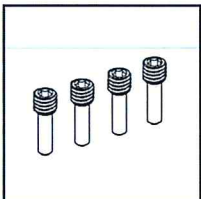
CRA-116 ¥620
60T Spur Gear
For Crawler EX
Crawler EX用
60Tスパークギア



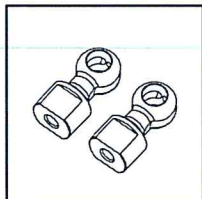
CRA-117 ¥310
Pinion Gear 16T
For Crawler EX
Crawler EX用
ピニオンギア16T



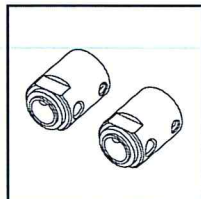
CRA-118 ¥620
Transmission Swing Shaft
For Crawler EX
Crawler EX用トランスミ
ッションシャフト



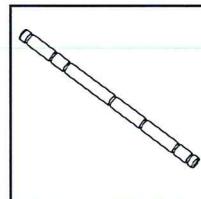
CRA-119 ¥460
M4 x 12mm Step Set Screw
For Crawler EX
M4 x 12mm ステップセ
ットスクリュー



CRA-120 ¥770
Transmission Swing Shaft Join
For Crawler EX
Crawler EX用トランスミッシ
ョンシャフトジョイント



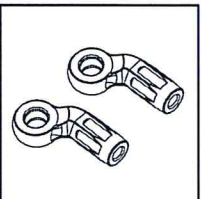
CRA-121 ¥770
Transmission Outer Shaft Tube
For Crawler EX
Crawler EX用トランスミッシ
ョンチューブ



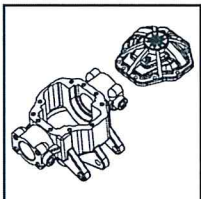
CRA-122 ¥310
Shift Pin For
Crawler EX
Crawler EX用
シャフトピン



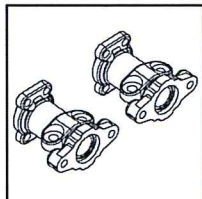
CRA-123 ¥310
M6 x 86mm Linkage
For Crawler EX
Crawler EX用M6 x 86mm
ステアリングバー



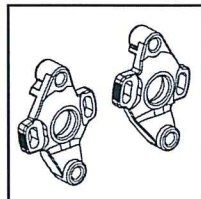
CRA-124 ¥310
4.8 x 16mm Ball Cap -
Offset 5 For Crawler EX
Crawler EX用4.8 x 16mm ボ
ールキャップ - オフセット 5



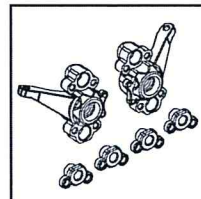
CRA-125 ¥620
Diff Case For
Crawler EX
Crawler EX用
デフケース



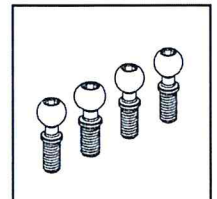
CRA-126 ¥620
Axle Wall Tubing 27mm
For Crawler EX
Crawler EX用アクスルウォ
ールチュービング 27mm



CRA-127 ¥620
Front C Hub For
Crawler EX
Crawler EX用
C ハブ

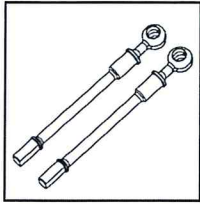


CRA-128 ¥770
Knuckle For
Crawler EX
Crawler EX用
ナックル

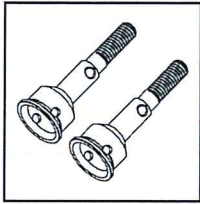


CRA-129 ¥620
6.8mm Pillow Ball
For Crawler EX
Crawler EX用
6.8mmピローボール

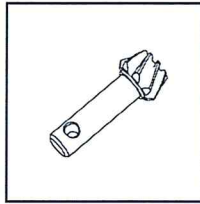
Spare Parts & Optional Parts / スペアパーツ & ーツ



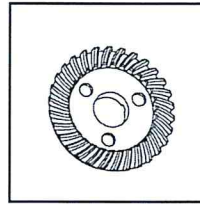
CRA-130 ¥920
Swing Shaft 61mm
For Crawler EX
Crawler EX用スイングシ
ャフト 61mm



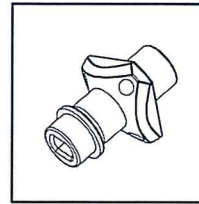
CRA-131 ¥770
Swing Outer Shaft
For Crawler EX
Crawler EX用スイング
アウトシャフト



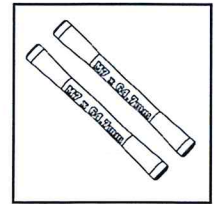
CRA-132 ¥620
8T x 0.9mm Spiral Gear
For Crawler EX
Crawler EX用8T x 0.9mm
スパイラルギア



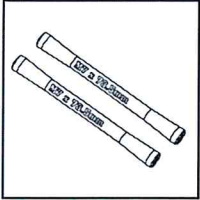
CRA-133 ¥770
30T x 0.9mm Spiral Gear
For Crawler EX
Crawler EX用30T x 0.9mm
スパイラルギア



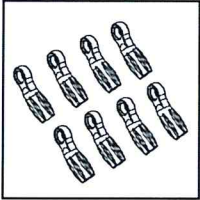
CRA-134 ¥770
Solid Axle For
Crawler EX
Crawler EX用
ソリッドアクスル



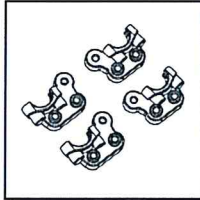
CRA-135 ¥700
M7 x 64.7mm Linkage
For Crawler EX
Crawler EX用M7 x 64.7mm
リンケージ



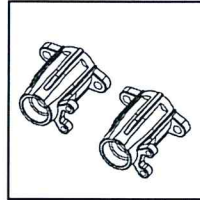
CRA-136 ¥700
M7 x 73.5mm Linkage
For Crawler EX
Crawler EX用M7 x 73.5mm
リンケージバー



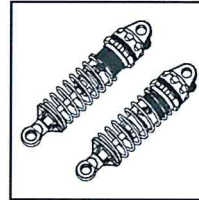
CRA-137 ¥460
5.8mm Bended Ball Cap
For Crawler EX
Crawler EX用5.8mmベン
ドボールキャップ



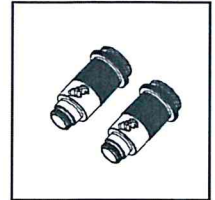
CRA-138 ¥620
Shock Base Mount
For Crawler EX
Crawler EX用アクス
ルショックマウント



CRA-139 ¥620
Rear Axle Tube
For Crawler EX
Crawler EX用リアアク
スチューブ



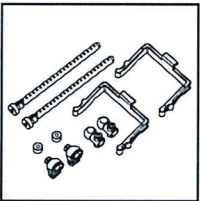
CRA-140 ¥3380
72mm Oil Shock For
Crawler EX
Crawler EX用
72mmオイルショック



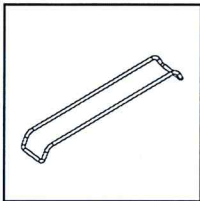
CRA-140A ¥1380
Front Shock Body
For Crawler EX
Crawler EX用フロント
ショックボディ



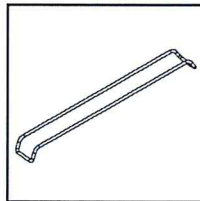
CRA-140B ¥310
M3 x 41mm Front Shock
Shaft For Crawler EX
Crawler EX用M3 x 41mm
フロントダンパーシャフト



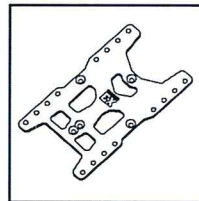
CRA-141 ¥700
Body Post For
Crawler EX
Crawler EX用
ボディポスト



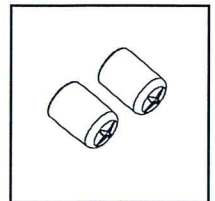
CRA-142 ¥150
M2 x 80mm O Ring
For Crawler EX
Crawler EX用M2 x 80mm
O-リング



CRA-143 ¥150
M2 x 96mm O Ring
For Crawler EX
Crawler EX用M2 x 96mm
O-リング



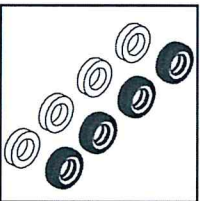
CRA-144 ¥390
Battery Plate For
Crawler EX
Crawler EX用
バッテリープレート



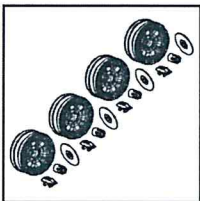
CRA-145 ¥150
13mm Rubber Head
For Crawler EX
Crawler EX用
13mmラバーヘッド



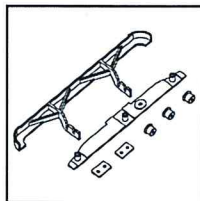
CRA-146 ¥620
Gear Box Shift Bar Set
For Crawler EX
Crawler EXのギアボックス
2スピードタイプ用パーツ



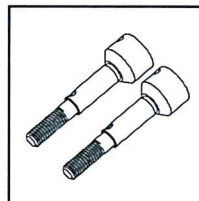
CRA-147 ¥1540
Tire Set 98mm For
Crawler EX
Crawler EX用98mm クローラ
ータイヤ & インナーボンジセット



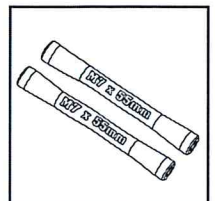
CRA-148 ¥770
Rim Set For
Crawler EX
Crawler EX用
リムセット



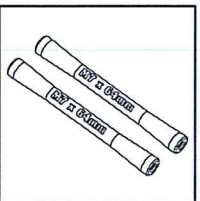
CRA-149 ¥1230
Bumper Set For
Crawler EX
Crawler EX用
バンパーセット



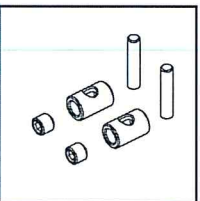
CRA-150 ¥770
Rear Swing Outer Shaft
For Crawler EX
Crawler EX用リアス
イングアウトシャフト



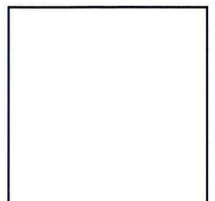
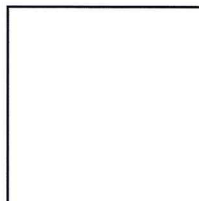
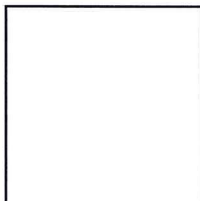
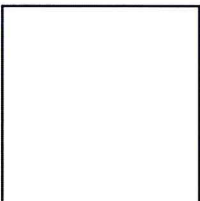
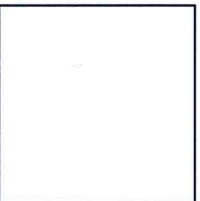
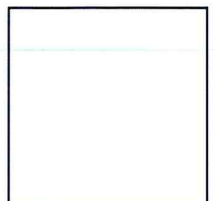
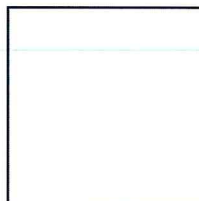
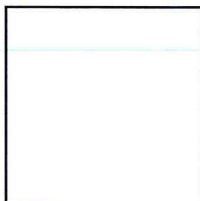
CRA-151 ¥700
M7 x 55mm Linkage
For Crawler EX
Crawler EX用M7 x 55mm
リンケージバー



CRA-152 ¥700
M7 x 64mm Linkage
For Crawler EX
Crawler EX用M7 x 64mm
リンケージバー



SAK-40B ¥310
Universal Shaft Roller For
3racing Sakura Zero
3レーシング・Sakura Zero用
ユニバーサルシャフトローラー





RACING®
www.3racing.com.hk

Copyright © 2017 World Space CAD Industrial Co. / 禁無斷轉載複製