

Trekker 1200



AH023P - Trekker 1200mm

Anleitung

Warnung :

Diese Anleitung enthält wichtige Informationen, die Ihnen helfen, Ihr Modellflugzeug zuverlässig und sicher zu pflegen und zu betreiben. Bitte lesen Sie die Anweisungen und Warnhinweise vor dem Zusammenbau, der Konfiguration oder dem Gebrauch sorgfältig durch.

Da es sich bei diesem Modellflugzeug um ein hochentwickeltes Freizeitprodukt handelt, muss es sicher und mit gesundem Menschenverstand geflogen werden, da es sonst zu Verletzungen oder Sachschäden kommen kann. Dieses Produkt ist nicht dafür bestimmt, von Kindern ohne direkte Aufsicht durch Erwachsene benutzt zu werden.

Sicherheitsvorkehrungen und Warnungen

Als Nutzer sind Sie allein dafür verantwortlich, dieses Produkt sicher zu verwenden und zu pflegen. Befolgen Sie die Anweisungen und Warnhinweise in diesem Handbuch sowie in den Zusatzgeräten (Ladegeräte, Akkus usw.) und lassen Sie stets Ihren gesunden Menschenverstand walten..

Es handelt sich nicht um ein Spielzeug. Nicht geeignet für Kinder unter 14 Jahren.

- Betreiben Sie Ihr Modell immer in einem offenen Bereich, weit weg von Gebäuden, Autos, Verkehr oder Menschen. Betreiben Sie Ihr Modell niemals in der Nähe von Personen, insbesondere von Kindern, die unberechenbar umherlaufen können. Verwenden Sie Ihr Modell aus irgendeinem Grund niemals in bewohnten Gebieten, in denen es zu Verletzungen oder Schäden kommen kann.
- Halten Sie immer einen Sicherheitsabstand in allen Richtungen um Ihr Modell, um Kollisionen oder Verletzungen zu vermeiden. Dieses Modell wird von einem Funksignal gesteuert, das anfällig für Störungen aus vielen Quellen ist, die sich Ihrer Kontrolle entziehen. Die Interferenzen können zu einem vorübergehenden Kontrollverlust führen.
- Fangen Sie das Modell niemals auf, wenn es sich in der Luft befindet, da die Rumpfstruktur nicht für diesen Zweck konstruiert und geschützt wurde. Benutzen Sie Ihr Modell niemals bei schlechtem Wetter, insbesondere bei starkem Wind oder Niederschlag.
- Betreiben Sie Ihr Modell niemals, wenn die Batterien des Senders schwach sind.
- Halten Sie den Gashebel vor und nach jedem Flug in der niedrigsten Position. Verwenden Sie nach Möglichkeit die Gasabschaltfunktion. Verwenden Sie immer vollständig geladene Akkus und bewegen Sie diese, bevor Sie sie auseinandernehmen.
- Vermeiden Sie, dass Geräte, die nicht speziell für diesen Zweck konstruiert und geschützt sind, Wasser ausgesetzt werden.
- Vermeiden Sie die Reinigung dieses Produkts mit Chemikalien.
- Lecken Sie nie an einem Teil Ihres Modells und nehmen Sie es nie in den Mund, da dies zu schweren oder tödlichen Verletzungen führen kann.
- Bewahren Sie alle Chemikalien, Kleinteile und alles, was elektrisch ist, außerhalb der Reichweite von Kindern auf.

Einführung

Arrows Hobby hat immer gehofft, dass die entwickelten Modelle nicht nur die Bedürfnisse von unerfahrenen Spielern für den Einstieg, sondern auch die Bedürfnisse von älteren Piloten für die Erkundung erfüllen können. Deshalb hat sich das von ihm vertretene Forschungs- und Entwicklungskonzept nie geändert, nämlich "größere Stabilität, besseres Handling, mehr Möglichkeiten".

Die Struktur des Trekker mit Schnellbefestigung und -installation, insbesondere das horizontale Stabilisierungssystem und das Bugfahrwerk, ermöglicht es dem Flugzeug, nach dem Auspacken mit voll aufgeladenem Akku innerhalb von fünf Minuten durch den Himmel zu fliegen. Bemerkenswert ist, dass der Rumpf eine zweiteilige Struktur annimmt, was für den Transport, die Lagerung und den Austausch von Zubehörteilen praktisch ist.

Die aus ultraleichtem EPO-Schaumstoff gebaute Zellkonfiguration mit großer Flügelfläche und hohen Flügeln verleiht dem Trekker eine geringe Flächenbelastung und einen außergewöhnlichen Auftrieb, selbst bei niedrigen Geschwindigkeiten. Die Verwendung eines Dreiradfahrwerks sorgt für eine bessere Stabilität während des Rollens.

Das bogenförmige Hauptfahrwerk ist aus stabilem Aluminium gefertigt, das die Auswirkungen einer schweren Landung effektiv abfedern kann. Darüber hinaus tragen die optionalen Schwimmer zum Offroad-Vergnügen bei.

Das Antriebssystem nimmt eine Brushless-Konfiguration an, die genügend Leistung für Stunts wie Rückenflug, Rollen und Tiefflug liefern kann.

Der Trekker ist ein typisches 4-Kanal-Gerät: Beschleuniger, Höhenruder, Seitenruder, Querruder. Für Neulinge ist das auf einen Blick klar, und für alteingesessene Piloten ist es Größe in Einfachheit.

Für Piloten, die ein Flugzeug mit sanften Trainingseigenschaften, viel Leistung und anmutigen Linien suchen, ist der Trekker 1200mm all das und noch viel mehr.

Merkmale

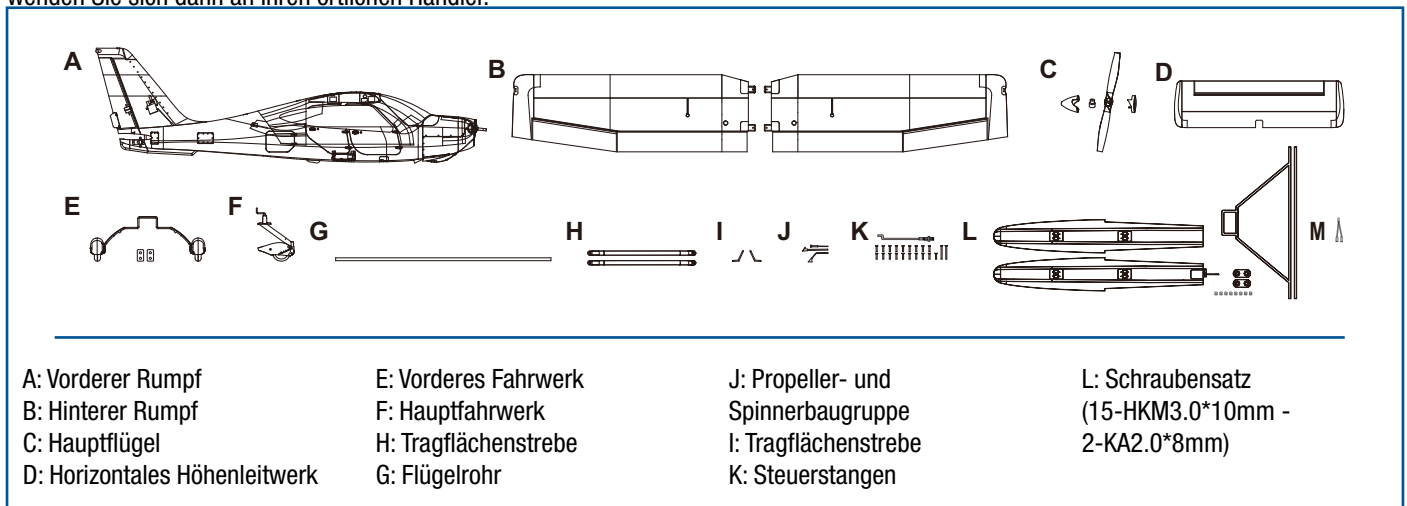
- Motor 3136-KV1200, Regler 20A, Batterie 11.1V 1300mAh 25C (die RTF-Konfiguration stellt die der Akku zur Verfügung).
- 4-Kanal-Sender: Gas, Höhenruder, Seitenruder, Querruder.
- Einfaches, leichtes und leicht zu transportierendes Design.
- Rumpf aus zwei Teilen.
- Einteiliger horizontaler Stabilisator für präzise Bewegungen.
- Hergestellt aus robustem und langlebigem EPO-Schaumstoff.
- Optionale Schwimmer für den Spaß im Gelände.

Spezifikationen

Spannweite der Flügel	1200mm
Länge	950mm
Gewicht im Flug	1000g
Größe des Motors	3136-KV1200
Flächenbelastung	40g/dm ²
Fläche des Flügels	25dm ²
Drehzahlregler	20A
Servo	9g (5pcs)
Empfohlener Akku	11.1V-1300mAh 25C

Inhalt des Sets

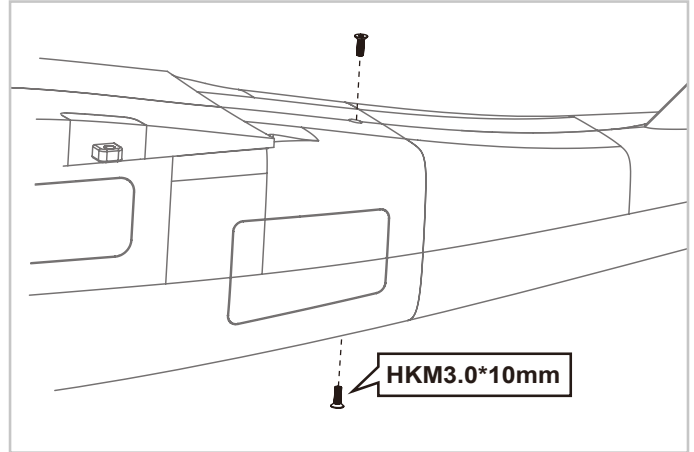
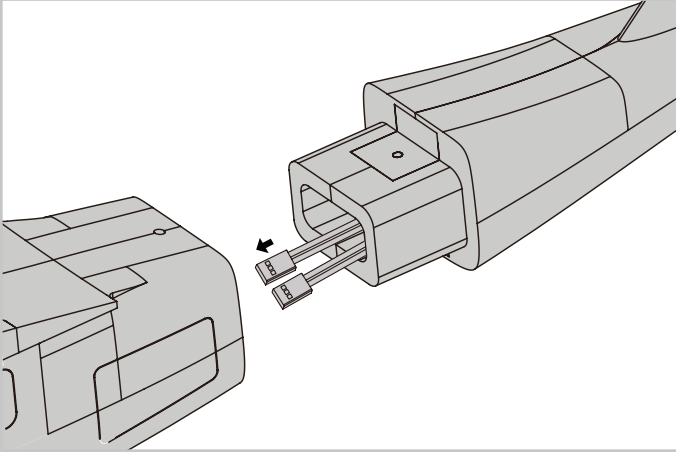
Vor dem Zusammenbau inspizieren Sie bitte den Inhalt des Kits. Das Foto unten zeigt den Inhalt des Kits mit Etiketten im Detail. Falls Teile fehlen oder defekt sind, identifizieren Sie bitte den Namen oder die Artikelnummer des Teils (siehe Ersatzteilliste am Ende der Anleitung) und wenden Sie sich dann an Ihren örtlichen Händler.



ZUSAMMENBAU DES FLUGZEUGS

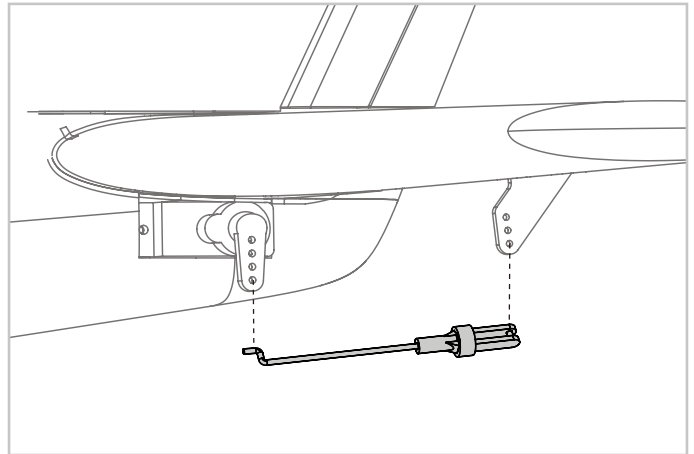
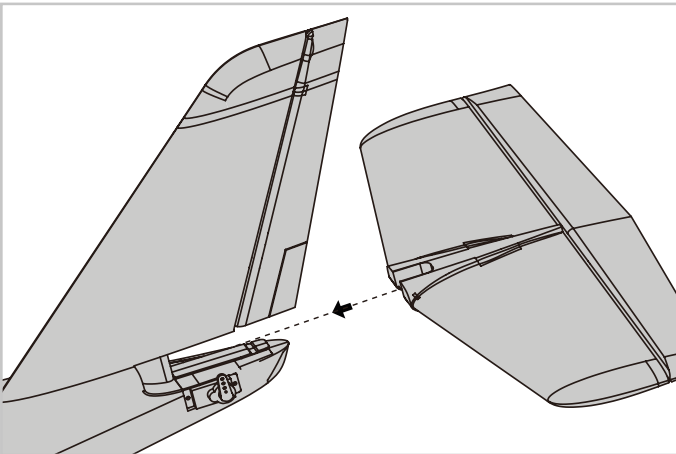
Zusammenbau des Rumpfes

1. Führen Sie die Servokabel durch den vorderen Rumpf.
 2. Befestigen Sie, wie in der Abbildung gezeigt, den vorderen und hinteren Rumpf mit den mitgelieferten Schrauben.
- (Hinweis: Bitte stellen Sie sicher, dass der vordere und hintere Rumpf fest miteinander verbunden sind, bevor Sie die Schrauben festziehen).



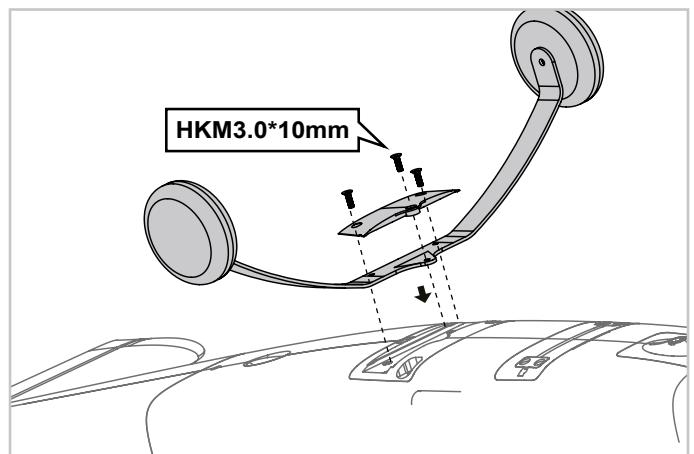
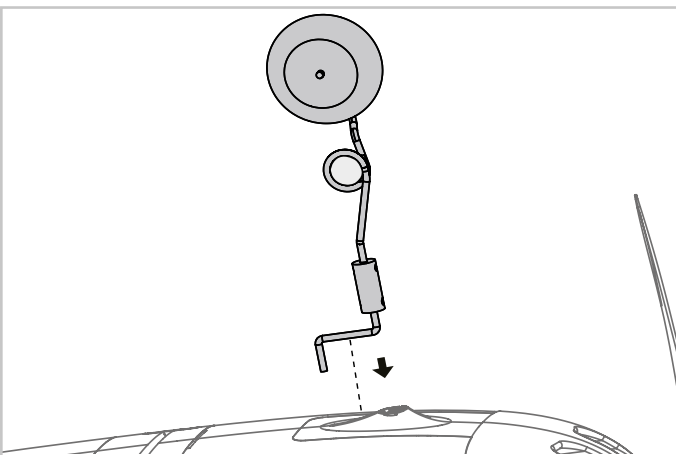
Installation des Stabilisators

1. Richten Sie das Höhenleitwerk mit dem Schlitz an der Rückseite des Rumpfes aus und stecken Sie es ein.
2. Verbinden Sie das Steuergestänge wie gezeigt mit dem Ruderhorn und dem Ruderhorn des Höhenleitwerks.



Einbau des Fahrwerks

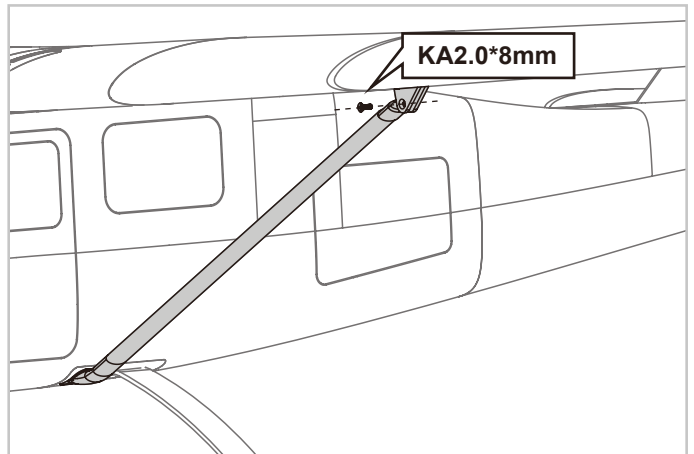
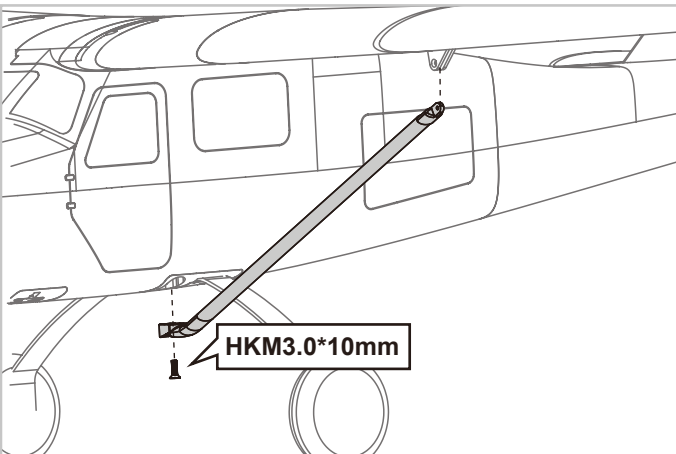
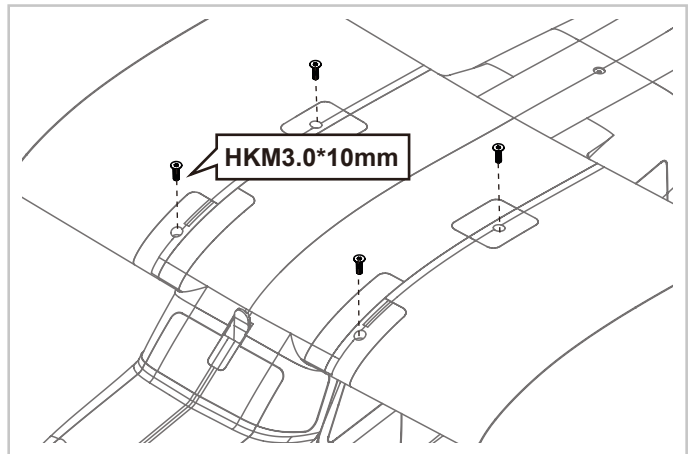
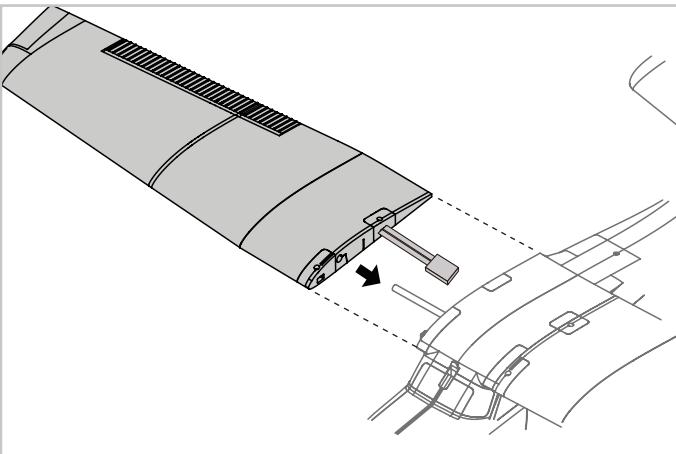
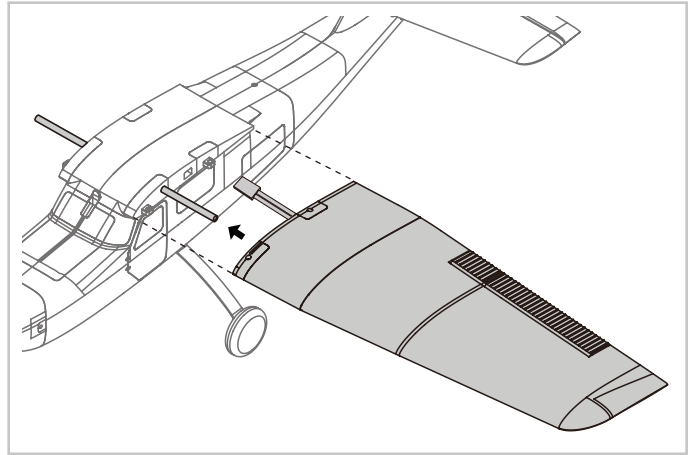
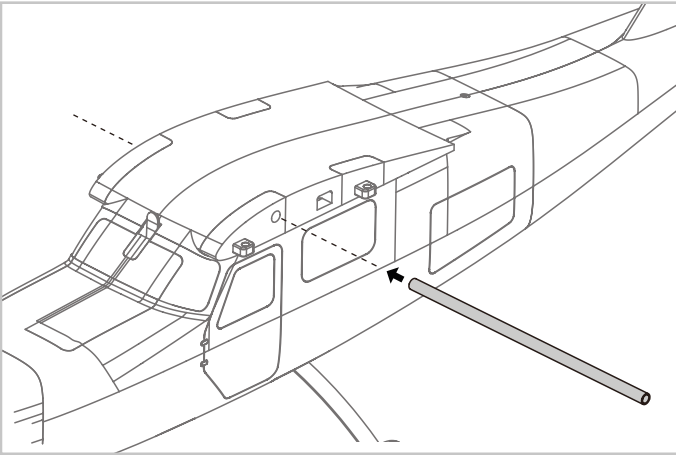
1. Richten Sie das Fahrwerk wie gezeigt mit dem Schlitz am Rumpf aus, drücken Sie, um das Bugfahrwerk in den Schlitz einzuführen. (Hinweis: Prüfen Sie vor dem Einbau, ob der Ständer mit der Position des Lochs im Servoarm ausgerichtet ist).
2. Befestigen Sie das Hauptfahrwerk mit der Halteplatte und den mitgelieferten Schrauben am Rumpf, wie in der Abbildung gezeigt.



ZUSAMMENBAU DES FLUGZEUGS

Installation des Flügels

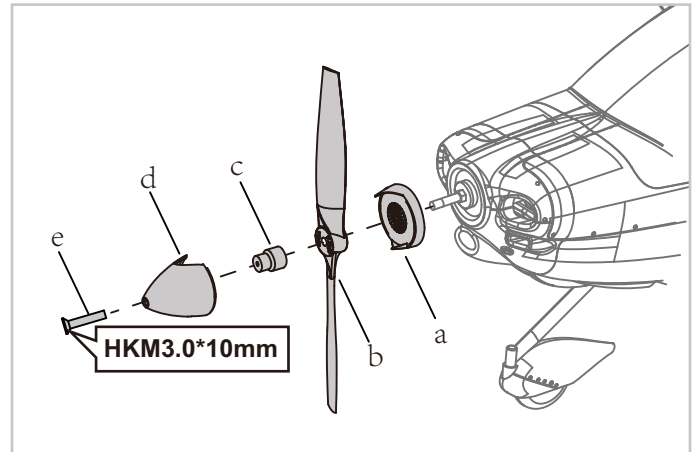
1. Montieren Sie den Flügelholm wie gezeigt durch den Rumpfdurchgang.
2. Montieren Sie die beiden Flügelplatten am Rumpf, schließen Sie die Servokabel an.
3. Verwenden Sie die beiliegenden Schrauben, um die Flügelhälften am Rumpf zu befestigen.
4. Richten Sie die Löcher in den Stützstäben mit den Löchern im Rumpf und im Hauptflügel aus.
5. Befestigen Sie die Stützstangen mit den beiliegenden Schrauben am Rumpf und am Hauptflügel.



ZUSAMMENBAU DES FLUGZEUGS

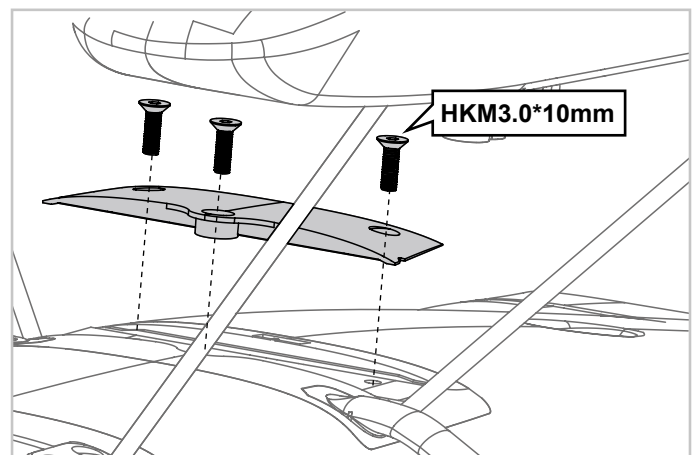
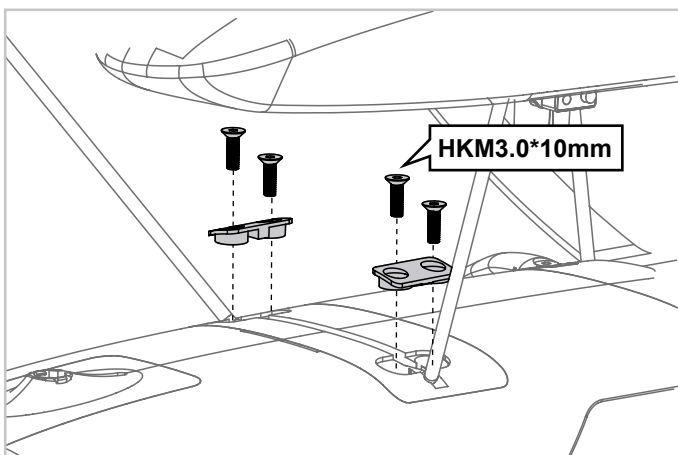
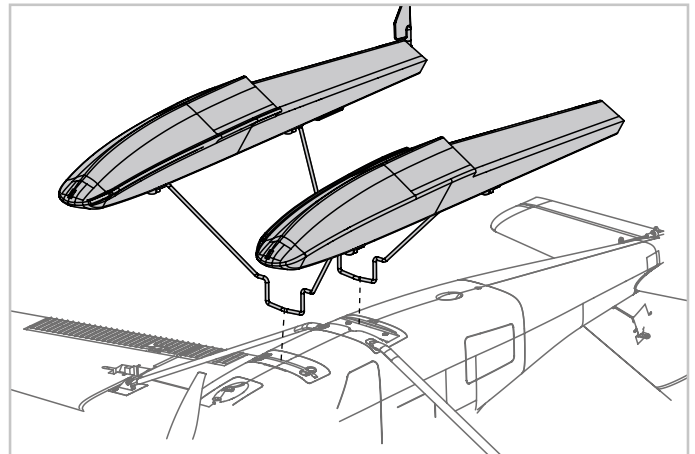
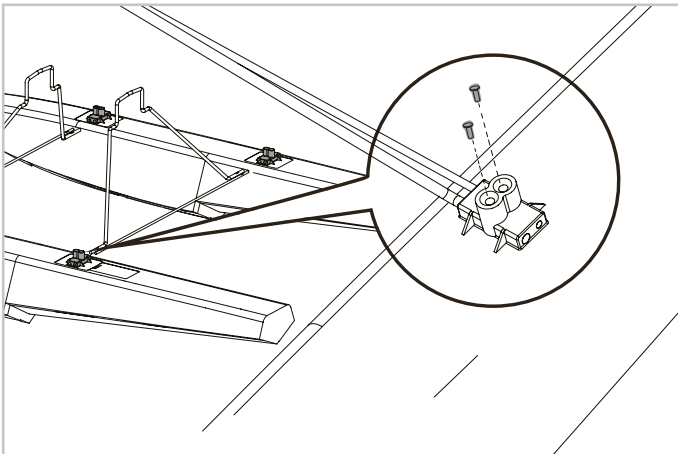
Installation des Propellers

Installieren Sie den Propeller und den Konus in der angegebenen Reihenfolge und achten Sie darauf, dass Sie die Schraube nicht zu fest anziehen.



Installation der Schwimmer

1. Montieren Sie die Stützen des Schwimmers wie gezeigt an der Kunststoffhalterung und befestigen Sie die Stützen mit Schrauben.
2. Befestigen Sie den Schwimmersatz mit den mitgelieferten Kunststoffteilen und Schrauben wie gezeigt an der Unterseite des Rumpfes.



INSTALLATION DES AKKUS

1. Nehmen Sie die Akkuabdeckung ab.
2. Ziehen Sie das Klettband vom Rumpf ab. Bringen Sie es auf dem Akku an.
3. Setzen Sie den Akku in den Rumpf ein - befestigen Sie ihn mit den vorinstallierten Gurten.

Hinweis: Das Gewicht der einzelnen Akkus kann aufgrund unterschiedlicher Herstellungstechniken variieren. Verschieben Sie den Akku nach vorne oder hinten, um einen optimalen Schwerpunkt zu erreichen.

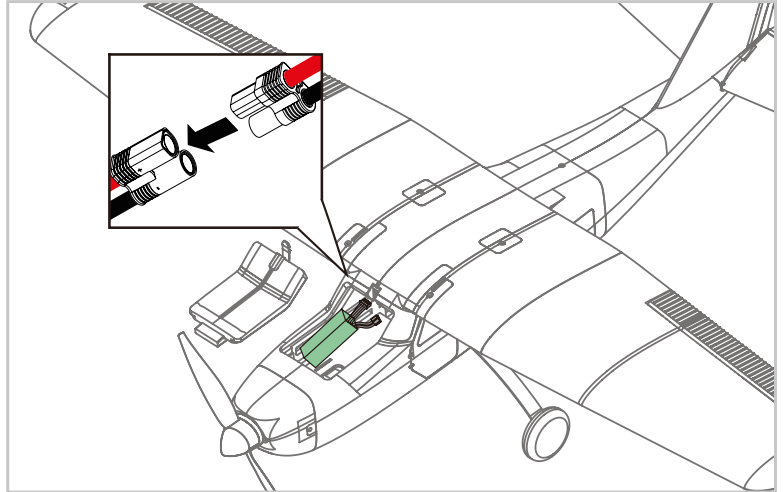


Diagramm des Empfängers

Die Kabel der Servoanschlussplatine müssen in der angegebenen Reihenfolge an Ihren Empfänger angeschlossen werden. Beachten Sie, dass die LEDs über jeden freien Kanal des Empfängers mit Strom versorgt werden können. Legen Sie die Kabel in den vertieften Hohlraum zur Rückseite der Akkuklappe.

		RECEIVER
Ailero	1	Channel-1 (Aile.)
Elevator	2	Channel-2 (Elev.)
Throttle	3	Channel-3 (Thro.)
Rudder	4	Channel-4 (Rudd)
Spare	5	Channel-5 (Spare)
Flap	6	Channel-(Flap)

VORFLUGKONTROLLE

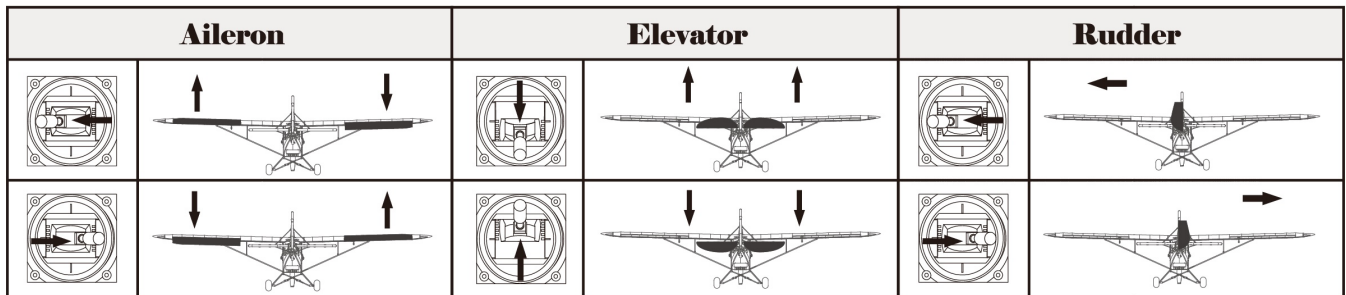
Wichtige Informationen über den ESC und das Modell

1. Das ESC verfügt über einen sicheren Start. Wenn die Motorbatterie an die ESC angeschlossen ist und der Gashebel nicht auf "low throttle" oder "off" steht, startet der Motor erst, wenn der Gashebel auf "low throttle" oder "off" gestellt wird. Sobald der Gashebel auf die Position "low throttle" oder "off" gestellt ist, gibt der Motor eine Reihe von Pieptönen ab. Mehrere Pieptöne mit demselben Ton bedeuten, dass das ESC die Zellen der Batterie erkannt hat. Die Anzahl der Pieptöne ist gleich der Anzahl der Batteriezellen. Der Motor ist nun scharfgeschaltet und startet, wenn der Gashebel betätigt wird.
2. Der Motor und die ESC sind vorab verbunden und die Drehung des Motors sollte korrekt sein. Wenn sich der Motor aus irgendeinem Grund in die falsche Richtung dreht, vertauschen Sie einfach zwei der drei Drähte am Motor, um die Drehrichtung zu ändern.
3. Der Motor verfügt über eine optionale Bremseneinstellung. Das ESC wird mit deaktivierter Bremse geliefert und wir empfehlen, das Modell mit deaktivierter Bremse zu fliegen. Die Bremse kann jedoch versehentlich aktiviert werden, wenn der Akku des Motors an die ESC angeschlossen ist, während der Gashebel auf Vollgas steht. Um die Bremse zu deaktivieren, stellen Sie den Gashebel auf Vollgas und schließen Sie die Motorbatterie an. Der Motor gibt einen Piepton von sich. Stellen Sie den Gashebel auf die Position "low throttle" oder auf die Position "off". Der Motor ist betriebsbereit und die Bremse ist ausgeschaltet.
4. Auswahl und Einbau des Akkus. Wir empfehlen einen 11.1V 1300mAh 25 Li-Po-Akku. Wenn Sie einen anderen Akku verwenden, muss dieser mindestens gleichwertig sein. Ihr Akku sollte ungefähr die gleiche Kapazität, Größe und das gleiche Gewicht wie der Li-Po-Akku 11.1V 1300mAh 25 haben, damit er in den Rumpf passt, ohne den Schwerpunkt wesentlich zu verändern.

VORFLUGKONTROLLE

Sender- und Modellkonfiguration

Vergewissern Sie sich nach dem Zusammenbau und vor Ihrem ersten Flug, dass alle Steuerflächen korrekt auf Ihren Sender reagieren, indem Sie sich an der folgenden Abbildung orientieren.



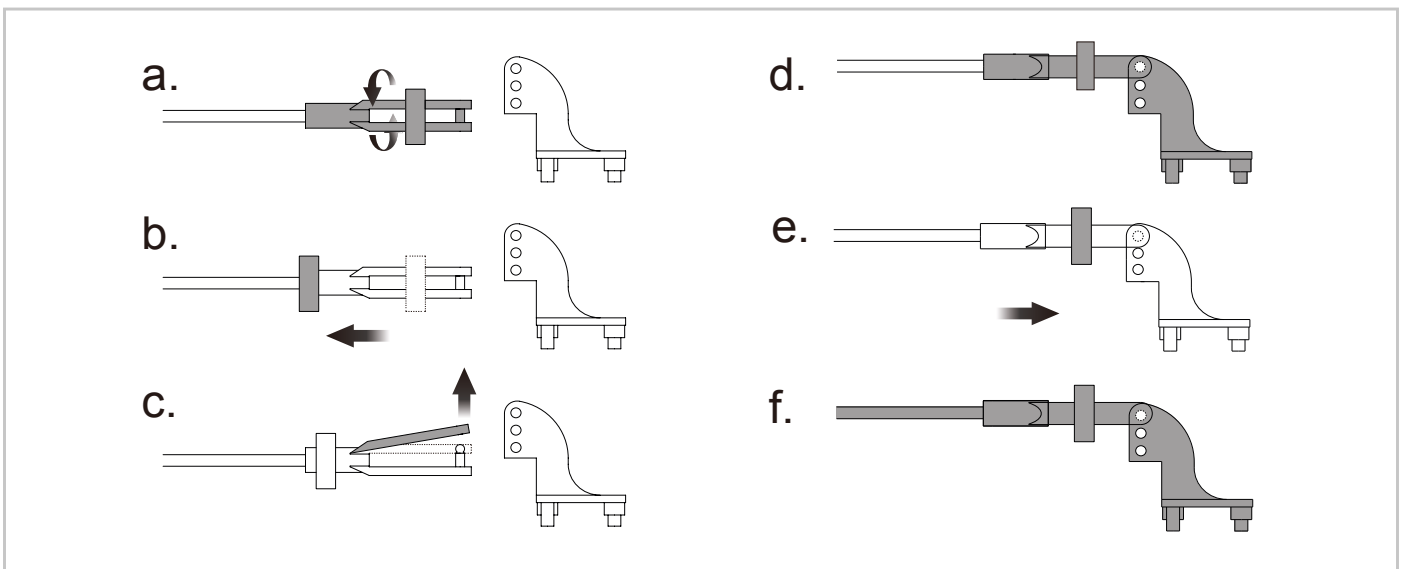
Konfiguration der Flugsteuerung

Die vorgeschlagenen Einstellungen für die J3 Cub sind wie folgt (dual rate setting):

Tipp: Der Jungfernflug sollte immer mit niedrigen Raten durchgeführt werden. Fliegen Sie mit dem Flugzeug, bis Sie mit seinen Eigenschaften vertraut sind, bevor Sie hohe Raten ausprobieren. Stellen Sie sicher, dass das Flugzeug in angemessener Höhe und mit angemessener Geschwindigkeit fliegt, bevor Sie hohe Raten verwenden, da das Flugzeug bei größeren Bewegungen der Steuerflächen empfindlich auf Kontrolleingaben reagieren wird.

	Taux élevé	Taux bas
Elevator	14mm Nach oben/unten	10mm Nach oben/unten
Querruder	18mm Nach oben/unten	16mm Nach oben/unten
Ruder	16mm Links/Rechts	12mm Links/Rechts

Installation der Flugsteuerung



A. Schrauben Sie den Gabelkopf auf die Spinnstange.

B. Bewegen Sie das Rohr des Gabelkopfes nach hinten.

C/D. Spreizen Sie den Gabelkopf vorsichtig und führen Sie den Gabelkopfbolzen in das gewünschte Loch im Steuerhorn ein.

E/F. Setzen Sie das Rohr wieder ein, um den Gabelkopf am Steuerhorn zu sichern.

EINSTELLUNGEN DES STEUERHORNS UND DES SERVOARMS

1. Die erste Tabelle zeigt die Werkseinstellungen der Steuerhörner und Servoarme. Lassen Sie das Flugzeug mit den Werkseinstellungen fliegen, bevor Sie Änderungen vornehmen.

2. Nach dem Flug können Sie entscheiden, ob Sie die Positionen der Gestänge anpassen möchten, um eine größere oder kleinere Steuerreaktion zu erzielen.

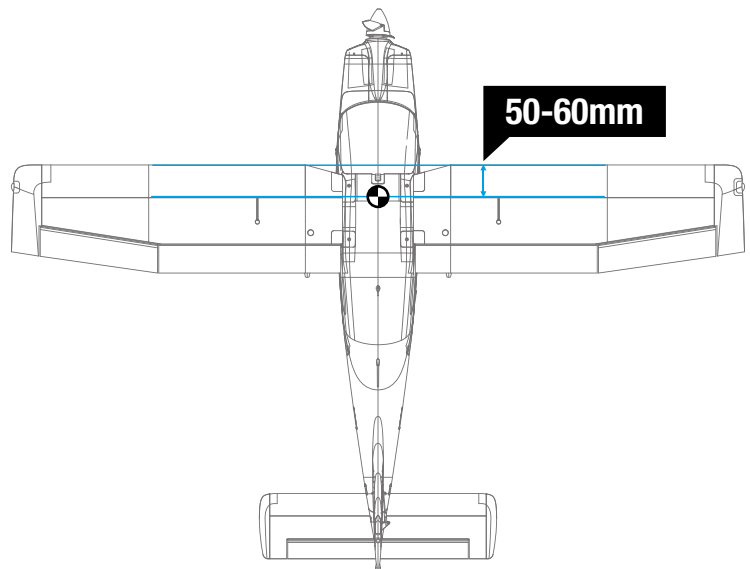
	Horns	Arms	
Elevator			=More control =Less control
Rudder			
Ailerons			

SCHWERPUNKT

Es ist wichtig, den richtigen Schwerpunkt zu finden, um sicherzustellen, dass das Flugzeug stabil und reaktionsschnell funktioniert. Bitte passen Sie die Gewichtsverteilung so an, dass das Flugzeug innerhalb des im Diagramm angegebenen Wertes ausbalanciert ist.

- Je nach Kapazität und Gewicht der von Ihnen gewählten Flugakkus bewegen Sie den Akku nach vorne oder hinten, um den Schwerpunkt anzupassen.

- Wenn Sie den empfohlenen Schwerpunkt nicht durch Verschieben des Akkus an eine geeignete Stelle erreichen können, können Sie auch ein Gegengewicht einbauen, um den richtigen Schwerpunkt zu erreichen. Bei der empfohlenen Akkugröße ist ein Gegengewicht jedoch nicht erforderlich. Wir empfehlen, ohne unnötige Gegengewichte zu fliegen.



VOR DEM FLIEGEN DES MODELLS

Einen geeigneten Flugplatz finden

Suchen Sie einen Flugplatz, der frei von Gebäuden, Bäumen, Stromleitungen und anderen Hindernissen ist. Bis Sie wissen, wie viel Fläche Sie benötigen werden, und bis Sie das Fliegen Ihres Flugzeugs in engen Räumen beherrschen, wählen Sie einen Platz, der mindestens so groß ist wie zwei bis drei Fußballfelder - ein Flugplatz, der speziell für R/C-Flugzeuge ausgelegt ist, ist vorzuziehen. Fliegen Sie nie in der Nähe von Menschen, insbesondere von Kindern, die sich unberechenbar verhalten können.

Führen Sie eine Reichweitenprüfung durch

Eine Überprüfung der Funkreichweite sollte vor dem ersten Flug des Tages durchgeführt werden. Dieser Test kann Ihnen dabei helfen, elektronische Probleme zu erkennen, die zu einem Kontrollverlust führen können - Probleme wie schwache Senderbatterien, defekte oder beschädigte Funkkomponenten oder Funkinterferenzen. Für diesen Test ist in der Regel ein Assistent erforderlich und er sollte am Flugplatz durchgeführt werden.

VOR DEM FLIEGEN DES MODELLS

Schalten Sie immer zuerst Ihren Sender ein. Setzen Sie einen vollständig geladenen Akku in das Akkufach ein und schließen Sie ihn dann an den ESC an. Achten Sie während dieses Vorgangs darauf, dass die Drosselklappenabschaltung aktiviert ist und der Drosselklappenknüppel in der untersten Position fixiert ist, da sonst der Propeller einrastet, was zu Personenschäden führen kann.

Hinweis: Bitte schlagen Sie im Handbuch des Senders nach, das mit Ihrem Fernsteuersystem geliefert wurde, um eine Überprüfung der Reichweite am Boden durchzuführen. Wenn die Steuerung nicht richtig funktioniert oder Ihnen etwas ungewöhnlich vorkommt, lassen Sie das Modell nicht fliegen, bevor Sie das Problem behoben haben. Vergewissern Sie sich, dass alle Servokabel fest mit dem Empfänger verbunden sind und dass die Batterien des Senders richtig angeschlossen sind.

Kontrollieren Sie Ihre Flugzeit

Überwachen und begrenzen Sie Ihre Flugzeit, indem Sie einen Timer verwenden (z. B. eine Stoppuhr am Sender, falls vorhanden). Da moderne Lithium-Polymer-Akkus nicht dafür ausgelegt sind, sich vollständig zu entladen, wird der ESC, wenn der Akku leer ist, die Stromversorgung der Motoren zunächst reduzieren und dann vollständig abschalten, um den Akku zu schützen. Oft (aber nicht immer) kann die Stromversorgung nach dem Abschalten des Motors kurzzeitig wiederhergestellt werden, indem der Gashebel einige Sekunden lang voll gedrückt gehalten wird. Um eine unerwartete Landung bei Ihrem ersten Flug zu vermeiden, stellen Sie Ihren Timer auf eine vorsichtige Dauer von 4 Minuten ein. Wenn Ihr Alarm ertönt, müssen Sie sofort landen.

FLUGTIPPS

Start

Steuern Sie das Flugzeug in den Wind (Nase in den Wind) und geben Sie langsam Schub, bis das Flugzeug rollt und einen geraden Kurs einschlägt, verwenden Sie das Seitenruder, wenn nötig. Wenn das Flugzeug die Startgeschwindigkeit erreicht hat, ziehen Sie vorsichtig am Höhenruderknüppel und lassen Sie das Flugzeug auf eine sichere Höhe steigen (ggf. beschleunigen), dann können Sie Gas wegnehmen und Kurven fliegen.

Achtung: Ein zu steiler Startwinkel und eine zu geringe Geschwindigkeit führen zu einem Auftriebsverlust und damit zu einem Strömungsabriss (Crash).

Flug

Wählen Sie immer eine freie Fläche, um Ihr Flugzeug zu fliegen. Ideal ist es, auf einem zugelassenen Flugplatz zu fliegen. Wenn Sie nicht auf einem zugelassenen Flugplatz fliegen, sollten Sie es immer vermeiden, in der Nähe von Häusern, Bäumen, Stromleitungen und Gebäuden zu fliegen. Sie sollten auch darauf achten, nicht in Gebieten zu fliegen, in denen sich viele Menschen aufhalten, z. B. in belebten Parks, auf Schulhöfen oder Fußballfeldern. Informieren Sie sich über Gesetze und Verordnungen, bevor Sie sich für einen Ort entscheiden, an dem Sie Ihr Flugzeug fliegen lassen wollen. Nach dem Start sollten Sie an Höhe gewinnen. Steigen Sie bis zu einer sicheren Höhe auf, bevor Sie technische Manöver ausprobieren.

Landung

Landen Sie das Flugzeug, wenn Sie beginnen, ein weiches Ansprechen des Motors zu spüren. Wenn Sie einen Sender mit einem Timer verwenden, stellen Sie den Timer so ein, dass Sie genügend Flugzeit für mehrere Landeanflüge haben. Das dreirädrige Fahrwerk ermöglicht Landungen auf harten Oberflächen. Richten Sie das Modell direkt gegen den Wind aus und fliegen Sie bis zum Boden. Fliegen Sie mit 1/4-1/3 des Gaspedals bis zum Boden, um genug Energie für eine gute Abrundung zu behalten. Bevor das Modell den Boden berührt, nehmen Sie immer das Gas vollständig zurück, um Schäden am Propeller oder anderen Komponenten zu vermeiden. Der Schlüssel zu einer guten Landung liegt darin, die Leistung und das Höhenruder bis zum Boden zu steuern und leicht auf dem Hauptfahrwerk zu landen. Mit etwas Übung werden Sie in der Lage sein, das Flugzeug sanft auf dem Hauptfahrwerk zu landen und es so zu halten, bis die Geschwindigkeit so weit abnimmt, dass das Bugrad (Flugzeuge mit Dreiradfahrwerk) oder das Spornrad (Heckschlitten) auf dem Boden aufsetzt.

Wartung

Schaumstoffreparaturen sollten mit für Schaumstoff ungefährlichen Klebstoffen wie Heißkleber, instanziiertem Spezialkleber für Schaumstoff und 5-Minuten-Epoxidkleber durchgeführt werden. Wenn Teile nicht repariert werden können, sehen Sie in der Ersatzteilliste nach, um sie nach Artikelnummern zu bestellen. Überprüfen Sie immer, ob alle Schrauben am Flugzeug fest angezogen sind.

Achte besonders darauf, dass der Propellerkonus vor jedem Flug fest sitzt, da dies dazu führt, dass du den Propeller während des Fluges verlierst...

FEHLERSUCHE

PROBLEM	MÖGLICHE URSACHE	LÖSUNG
Das Flugzeug reagiert nicht auf den Gashebel, reagiert aber auf andere Steuerbefehle.	<ul style="list-style-type: none"> Die ESC ist nicht scharfgeschaltet. Der Kanal des Gashebels ist invertiert. 	<ul style="list-style-type: none"> Senken Sie den Gasknüppel und die Gastrimmung auf die niedrigsten Einstellungen. Kehren Sie den Kanal des Gashebels am Sender um.
Übermäßige Vibrationen oder Propellergeräusche.	<ul style="list-style-type: none"> Spinner, Propeller, Motor oder Motorhalterung beschädigt. Propeller und Spinner lose, Propeller verkehrt herum installiert. 	<ul style="list-style-type: none"> Tauschen Sie beschädigte Teile aus. Ziehen Sie die Teile des Propelleradapters, des Propellers und des Spinners fest. Entfernen und installieren Sie den Propeller ordnungsgemäß.
Verkürzte Flugzeit oder untermotorisiertes Luftfahrzeug.	<ul style="list-style-type: none"> Die Akkuladung ist niedrig. Der Propeller ist verkehrt herum eingebaut. Der Akku ist beschädigt. 	<ul style="list-style-type: none"> Laden Sie den Flugakku vollständig auf. Ersetzen Sie den Akku und befolgen Sie die Anweisungen auf dem Akku.
Die Steuerflächen reagieren nicht oder nur träge. (Seitenruder, Querruder, Höhenruder).	<ul style="list-style-type: none"> Steuerfläche, Ruderhorn, Gestänge oder Servo beschädigt. Beschädigtes Kabel oder lose Verbindungen. 	<ul style="list-style-type: none"> Tauschen Sie beschädigte Teile aus oder reparieren Sie sie und stellen Sie die Steuerung ein. Überprüfen Sie, ob die Anschlüsse lose sind.
Umgekehrte Steuerung.	<ul style="list-style-type: none"> Die Kanäle sind im Sender vertauscht. 	<ul style="list-style-type: none"> Führen Sie den Steuerrichtungstest durch und stellen Sie die Steuerungen des Flugzeugs und des Senders ein.
Der Motor verliert an Leistung Der Motor gibt Impulse ab und verliert dann an Leistung.	<ul style="list-style-type: none"> Schäden am Motor oder an der Batterie. Verlust der Leistung des Flugzeugs. Der ESC verwendet standardmäßig eine Niederspannungsabschaltung (LVC). 	<ul style="list-style-type: none"> Überprüfen Sie die Akkus, den Sender, den Empfänger, die ESC, den Motor und die Verkabelung auf Beschädigungen (ersetzen Sie sie gegebenenfalls). Landen Sie das Flugzeug sofort und laden Sie den Flugakku auf.
Die LED am Empfänger blinkt langsam.	<ul style="list-style-type: none"> Leistungsverlust am Empfänger. 	<ul style="list-style-type: none"> Verbindung vom Regler zum Empfänger prüfen. Servos auf Beschädigung prüfen. Anlenkungen auf Bindung prüfen.

ERSATZTEILLISTE

AHAX101	Front fuselage	AHAX114	Screws set
AHAX102	Rear fuselage	AHAX115	Wheel set
AHAX103	Main Wing Set	AHAX116	Sticker
AHAX104	Horizontal Stabilizer	AHAX117	Wing Bolt Plate
AHAX105	Cowl	AHPROP017	Propeller
AHAX106	Battery Door	AHMount009	Motor Amout
AHAX107	Spinner	AHBoard013	Motor Board
AHAX108	Wing plastic set	AHShaft009	Motor shaft
AHAX109	Front landing gear set	AHKV1200	3136-KV1200 Motor
AHAX110	Main landing gear set	AHESC20A	20A ESC
AHAX111	Landing gear cover	AH9GP	9g servo positive
AHAX112	Steel Set	AH9G54P	9g servo 54 degree
AHAX113	Supporting bar set		

RTF version:

AHCHR03	Charger	AHRX02	Receiver
AHBAT02-1300	11.1V 1300mAh 25C	VECT-1200TREK	Vector
AHTX02	Transmitter		



Arrows RC is distributed by Pro Models

Geelseweg 80 • 2250 Olen • Belgium • info@promodels.be