



1:14 3-Achs Flachbettauflieger III

1:14 3-Axle flatbed trailer III

## Optionales Zubehör / Optional Accessories

500907071	Lichtset f. 7-Kammerleuchten/ 7-section light set for light chamber
500907649	1:14 Umrüstsatz Baustoffauflieger / 1:14 Conversion constr. material trailer
500907651	1:14 Palettenkasten Stahl m. Paletten / 1:14 Trailer palette case w. Paletts
500907645	1:14 Alu Aufliegerlufttanks / 1:14 Trailer Air-Tank
500907218	Sattelstützen angetrieben / Support legs motorized
500907199	Getriebe Motor Sattelstütze/ Gear box motor Support legs
500907646	Spritzschutz Auflieger / 1:14 Trailer Splash guard

## Farben

300087044	Grundierung weiß Fein Metall & Kunststoff 180ml / metall & plastic primer fine white 180ml
300087064	Grundierung grau Fein Metall & Kunststoff 180ml / metall & plastic primer fine gray 180ml
300085017	TS-17 Aluminium-Silber 100ml/ TS-17 Aluminium-Silver 100ml
300085042	TS-42 Hell Gun Metall seidenmatt 100ml / TS-42 Light Gun Metal semigloss- 100ml
300085029	TS-29 Schwarz seidenmatt 100ml/ TS-29 black semigloss 100ml

### ERST LESEN DANN BAUEN

Vor dem Zusammenbauen schauen Sie sich gründlich die Bauanleitung an. Um Ärger zu vermeiden und um das Produkt gut fertigzustellen, folgen sie die Schritte der Anleitung.

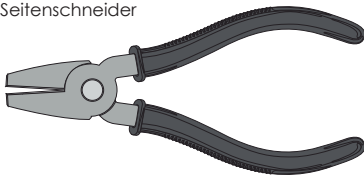


### READ BEFORE ASSEMBLY

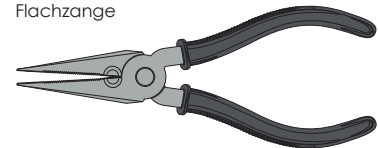
Study and understand the instructions thoroughly before beginning assembly. To prevent trouble and finish the product with good performance, it is important to assemble each step exactly as shown.

## TOOLS REQUIRED BENÖTIGTE WERKZEUGE

Side cutter  
Seitenschneider



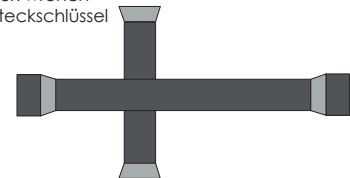
Long nose pliers  
Flachzange



Hex wrench (Size 1,5 mm; 2 mm; 2,5mm 3mm)  
Sechskant-Steckschlüssel (Größe 1,5 mm; 2mm; 2,5mm; 3mm)



Box wrench  
Steckschlüssel



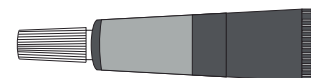
Screwdriver (Size small)  
Schraubenzieher (Größe klein)



Modeling knife  
Modelliermesser



Grease  
Fett



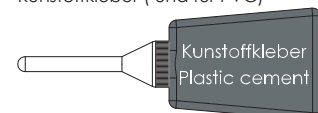
Thread lock  
Schraubensicherungslack



Instant cement (CA)  
Sekundenkleber (CA)



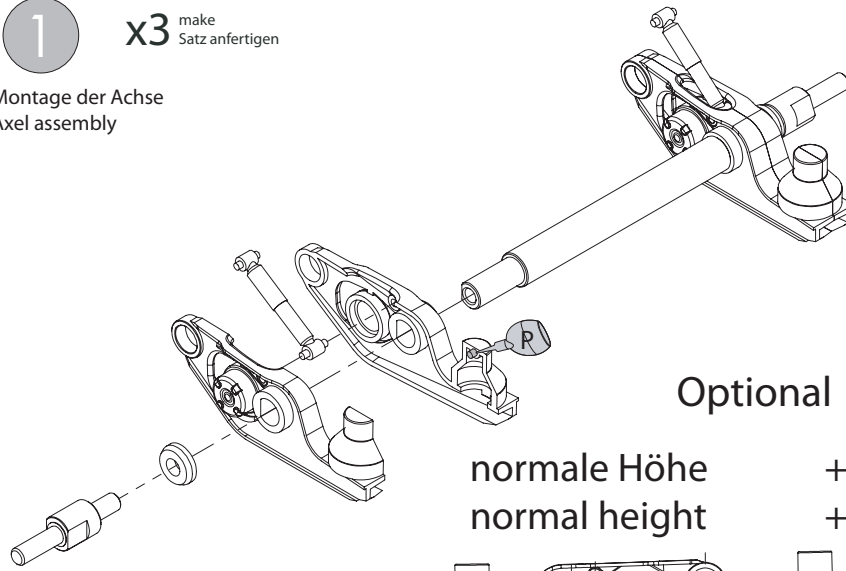
Plastic cement (and for PVC)  
Kunststoffkleber ( und für PVC)



**A 1 ~ 10**  
**BAG A**  
**BEUTEL A**

**1** x3 make Satz anfertigen

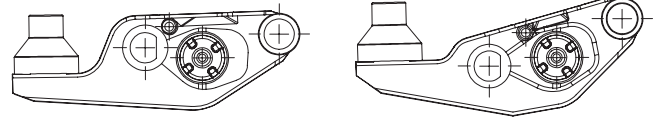
Montage der Achse  
 Axel assembly



Optional

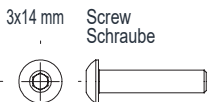
normale Höhe  
 normal height

+8mm Höhe  
 + 8mm height



Apply plastic cement to the place shown by this mark.

Auf die mit dieser Markierung angegebenen Stellen Plastikkleber auftragen.



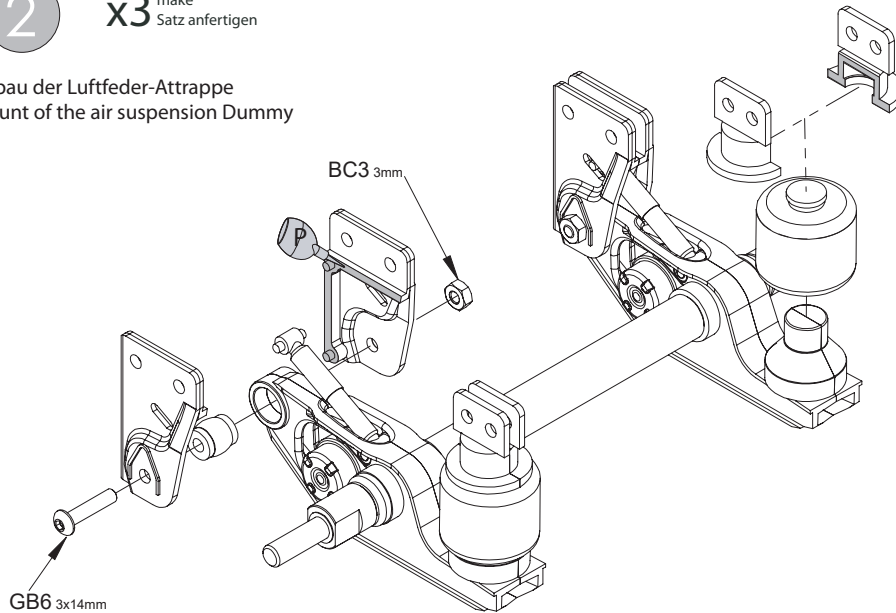
GB6 x6



BC3 x6

**2** x3 make Satz anfertigen

Anbau der Luftfeder-Attrappe  
 mount of the air suspension Dummy

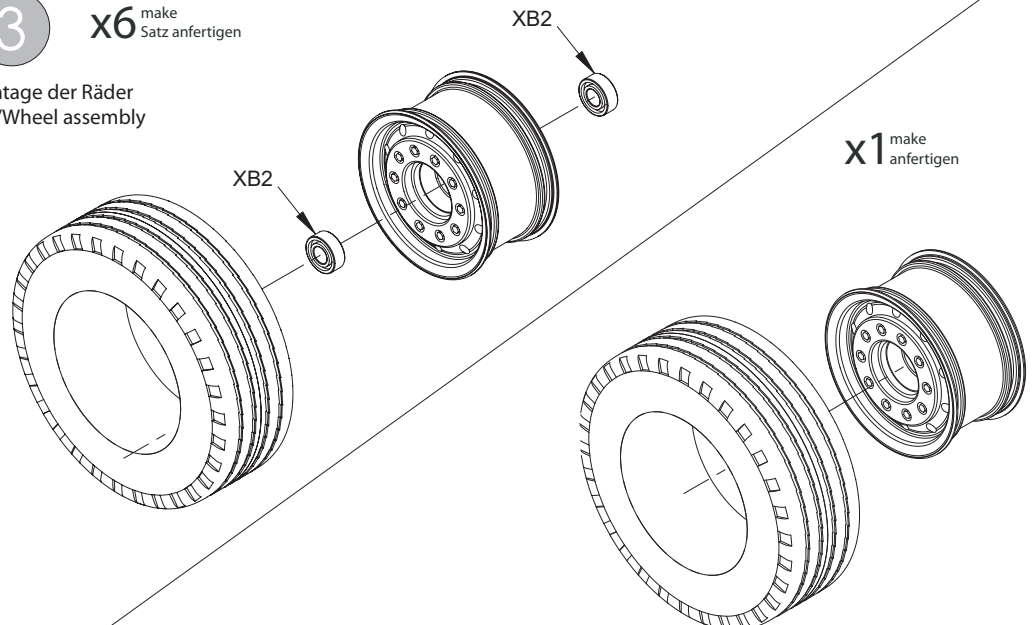


Ball bearing  
 Kugellager

XB2 x12

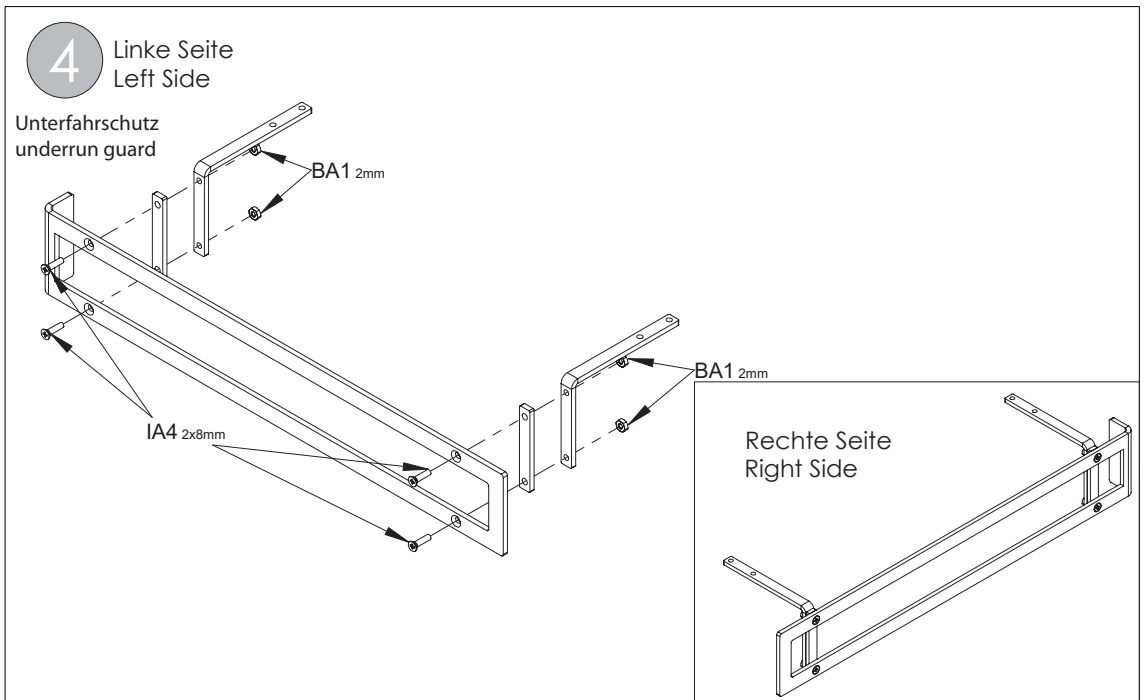
**3** x6 make Satz anfertigen

Montage der Räder  
 Tire/Wheel assembly



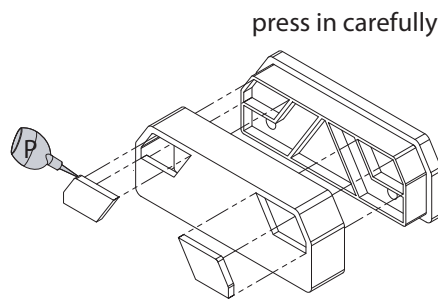
x1 make anfertigen

- 2 mm Nut Mutter
- BA1 x 8
- 2x8 mm Screw Schraube
- IA4 x 8



**5** x2 make Satz anfertigen

Rückleuchten  
Rear taillights

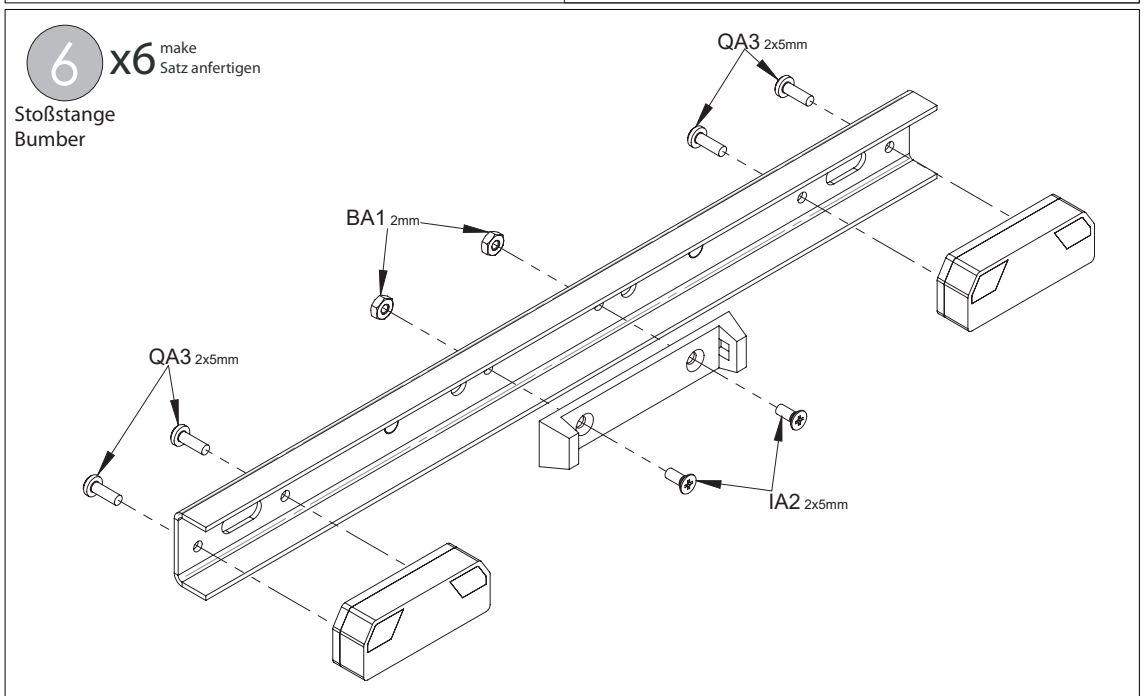


Tipp:  
verkleben  
glue in

Option

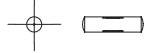
500907387 7-Kammer Beleuchtungsplatine 7,2 Volt /  
7,2V LED-PCB 7-Section taillight  
500907388 7-Kammer Beleuchtungsplatine 12 Volt /  
12V LED-PCB 7-Section taillight

- 2 mm Nut Mutter
- BA1 x 2
- 2x5 mm Screw Schraube
- QA3 x 4
- 2x5 mm Screw Schraube
- IA2 x 2





2x8 mm Kerbstift  
groove pin

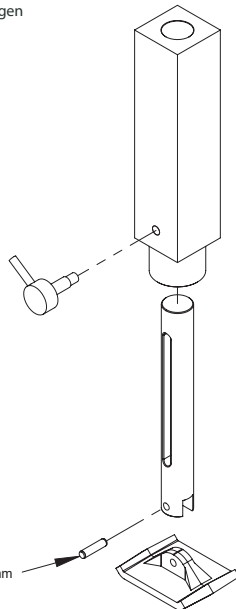


RA4 x2

7

x2 make  
Satz anfertigen

Aufliegerstützen  
Support Legs



Option: 500907218

Aufliegerstützen elektrisch  
angetrieben

motorized Support legs

Option: 500907199

Getriebemotor Auflieger-  
stützen (2 x benötigt)

Gearboxed motor for  
motorized support legs  
(2 pcs required)

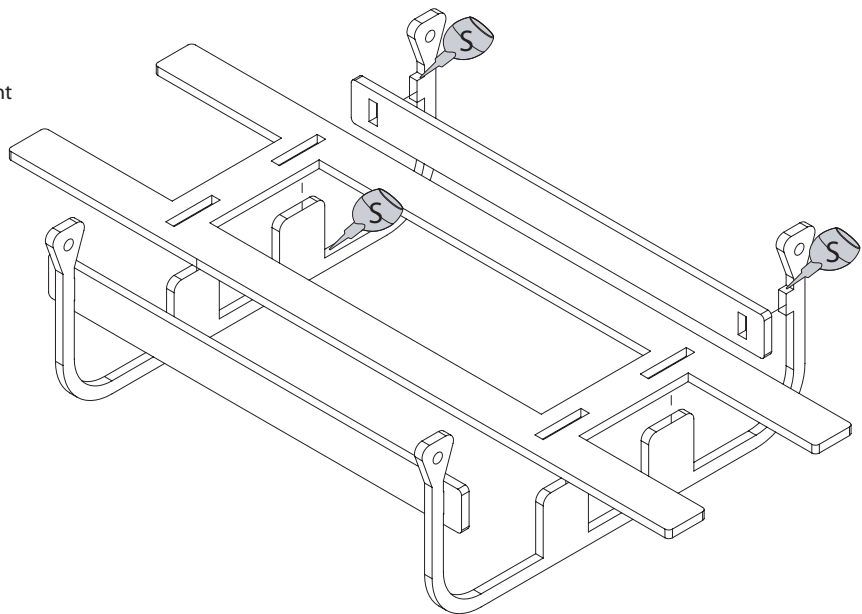


Apply instant cement  
to the place shown  
by this mark.

Auf die mit dieser Markierung  
angegebenen Stellen  
Sekundenkleber auftragen.

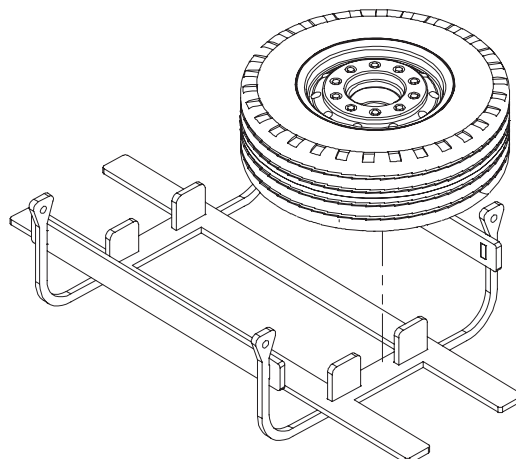
8

Reserveradhalter  
Spare wheel mount

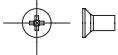


9

Reserveradhalter  
Spare wheel



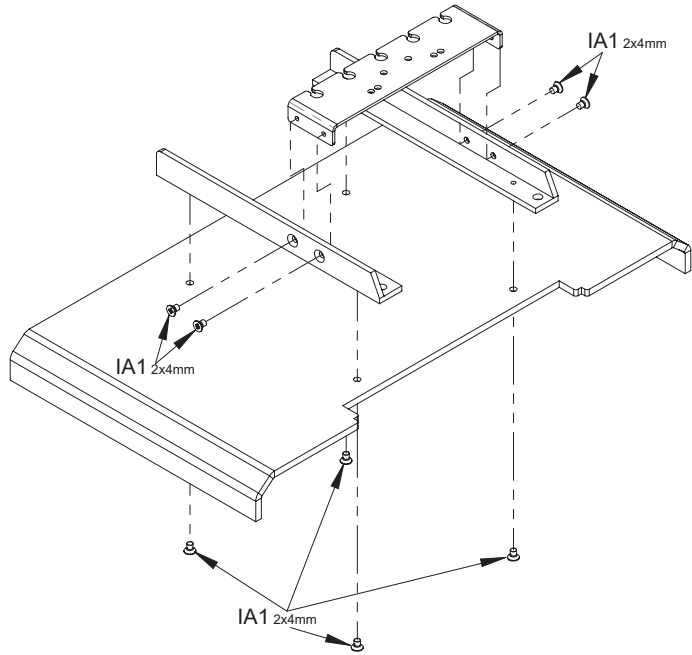
2x4 mm Screw Schraube



IA1 x 8

10

Frontplatte Frontpanel



B 11 ~ 24  
BAG B  
BEUTEL B

3x4 mm Screw Schraube



DC1 x 4

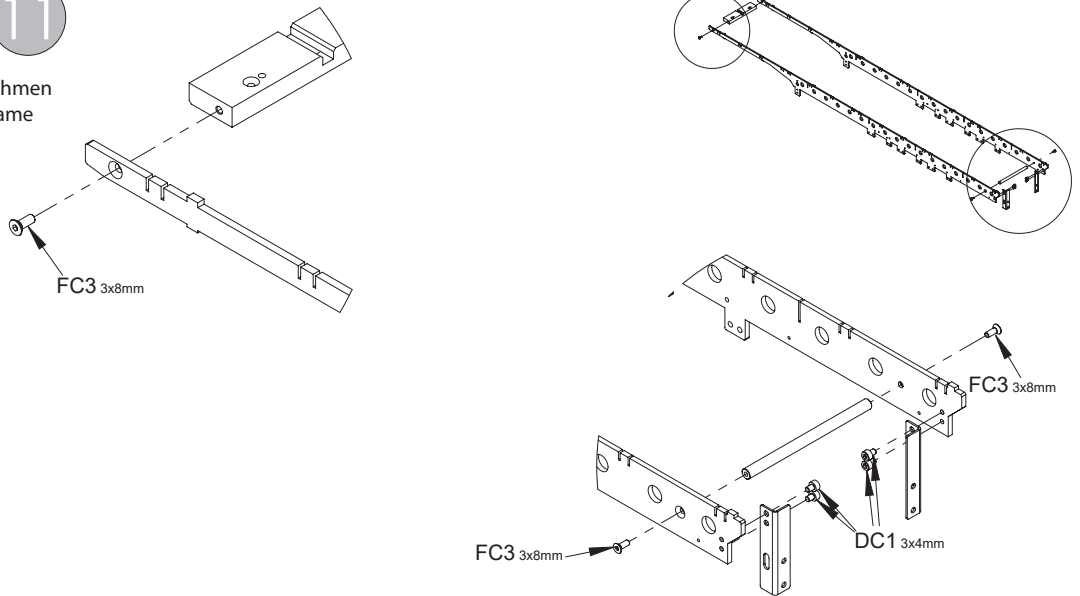
3x8 mm Screw Schraube



FC3 x 4

11

Rahmen Frame



3x4 mm Screw Schraube



DC1 x 2

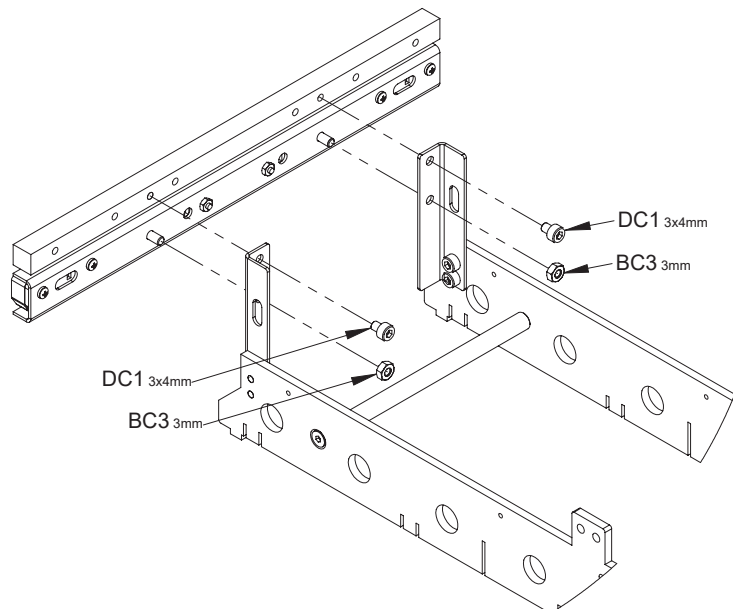
3 mm Nut Mutter



BC3 x 2

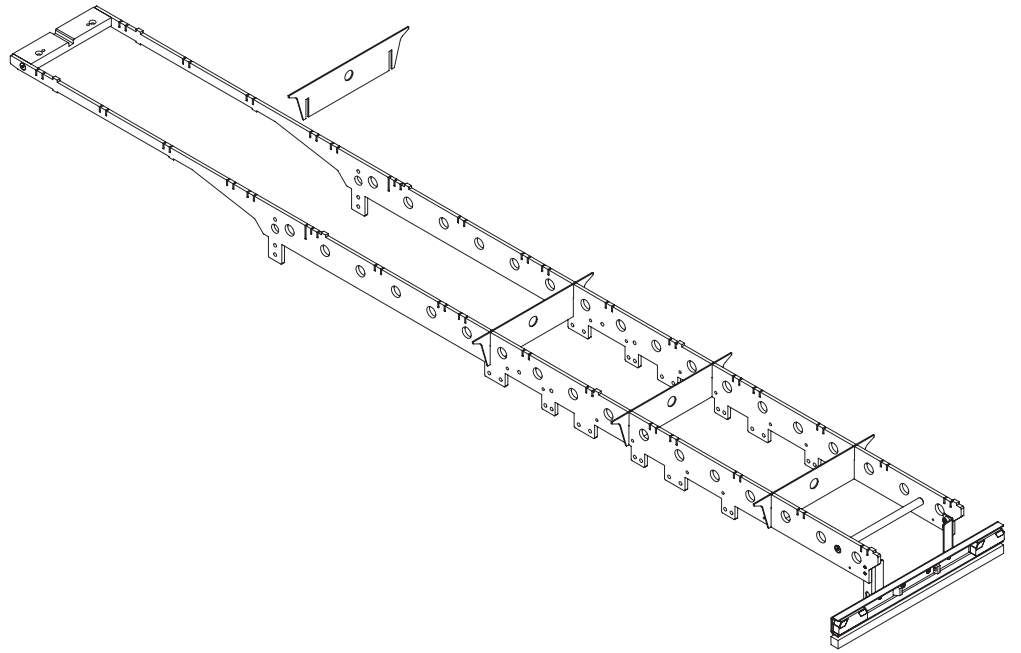
12

Stoßstange Bumper



13

Rahmen  
Frame



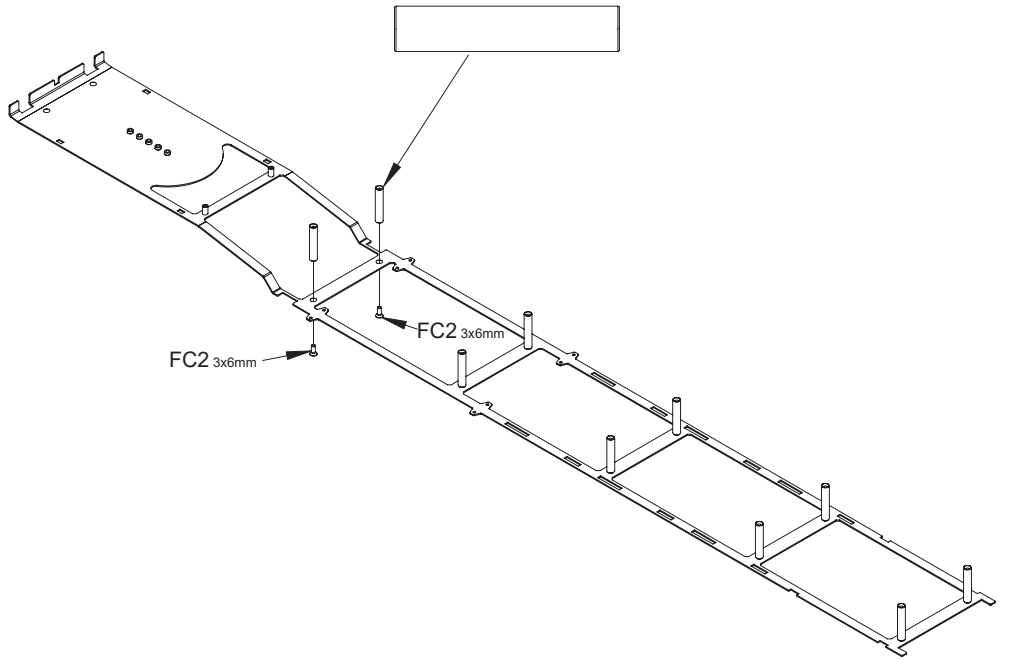
3x6 mm Screw  
Schraube



FC2 x 10

14

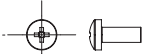
Bodenplatte  
base plate



FC2 3x6mm

FC2 3x6mm

2x5 mm Screw  
Schraube



QA3 x 8

2 mm Nut  
Mutter

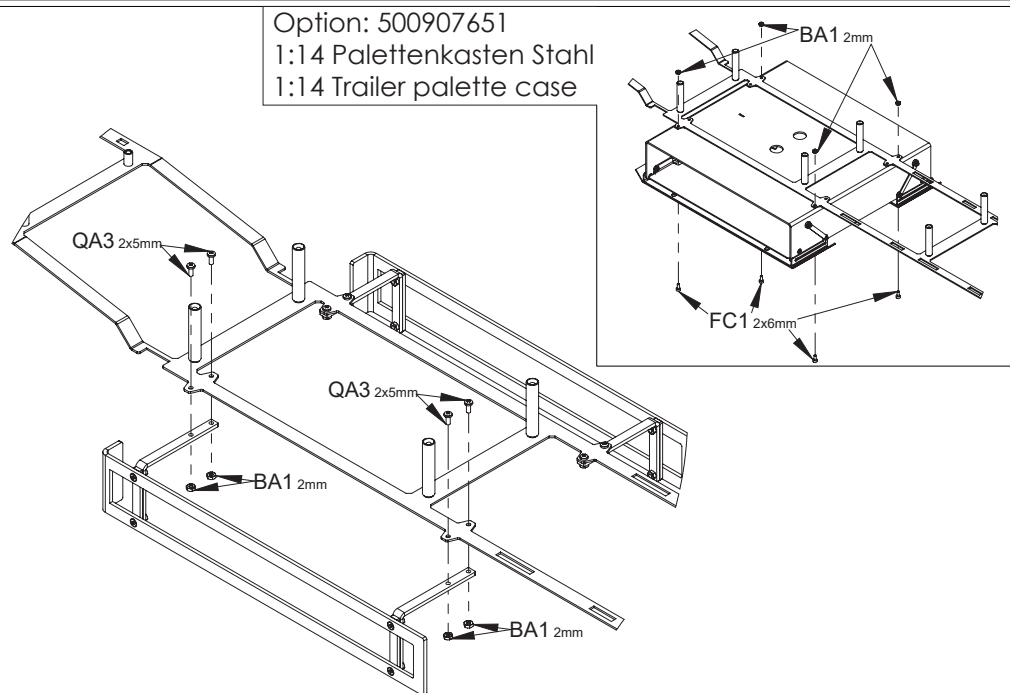


BA1 x 8

15

Bodenplatte  
base plate

Option: 500907651  
1:14 Palettenkasten Stahl  
1:14 Trailer palette case

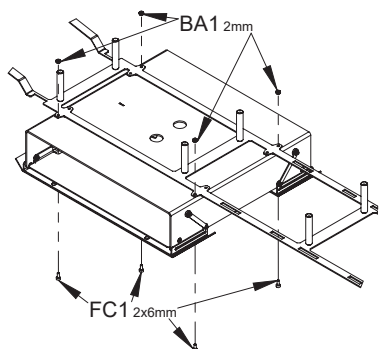


QA3 2x5mm

QA3 2x5mm

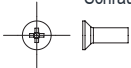
BA1 2mm

BA1 2mm



FC1 2x6mm

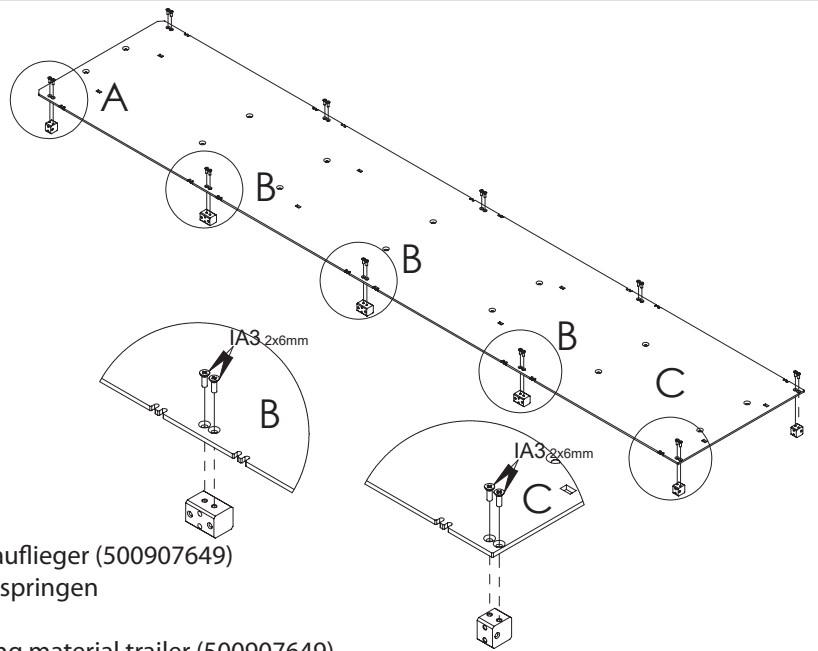
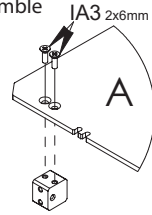
2x6 mm Screw  
Schraube



IA3 x 20

16

Halter montieren  
Holder assemble



Bei Verwendung vom  
1:14 Umrüstsatz Baustoffaufleger (500907649)  
bitte auf Bauabschnitt 24 springen

When using the  
1:14 conversion kit building material trailer (500907649)  
please jump to section 24

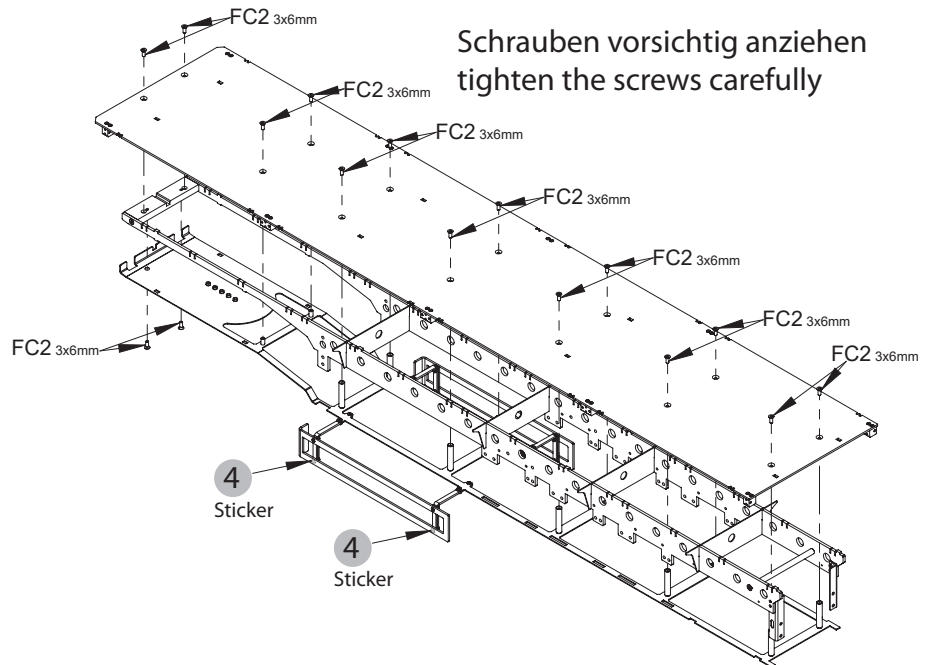
3x6 mm Screw  
Schraube



FC2 x 16

17

Rahmen montieren  
Frame assemble




3 mm Nut  
Mutter




BC3 x 24

3x10 mm Screw  
Schraube



EC5 x 24


3x14 mm Screw  
Schraube



FC6 x 1

FC6 x 1

3x6 mm Screw  
Schraube

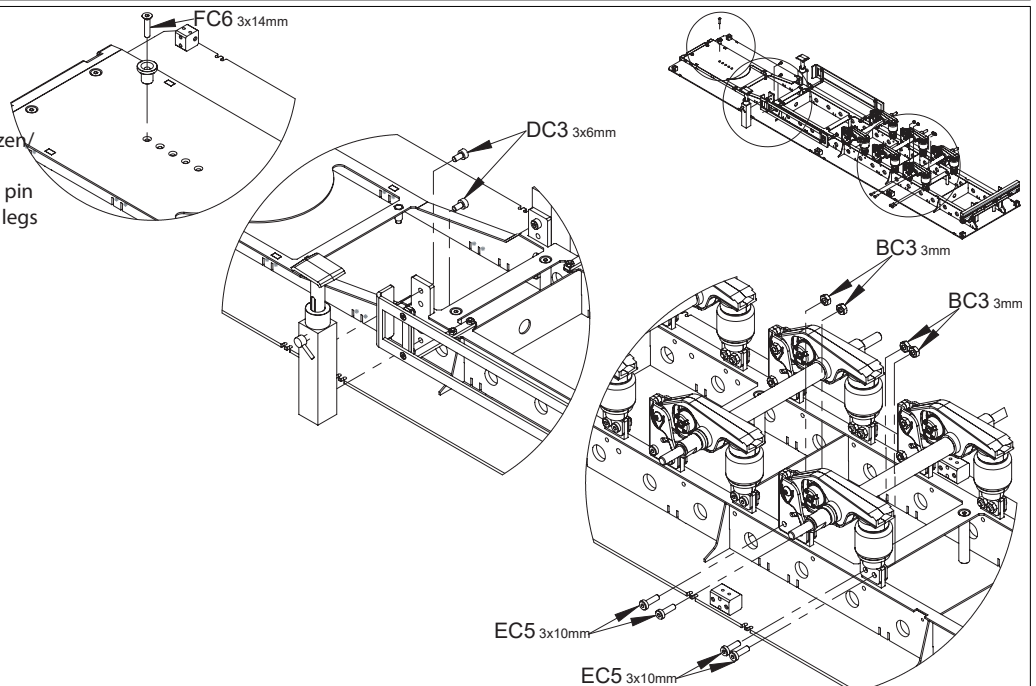


DC3 x 4

DC3 x 4

18

Achse /  
Königsbolzen/  
Stützen  
Axel / king pin  
/ supports legs



3.2 mm Washer  
Bellagscheibe



MC1 x 12

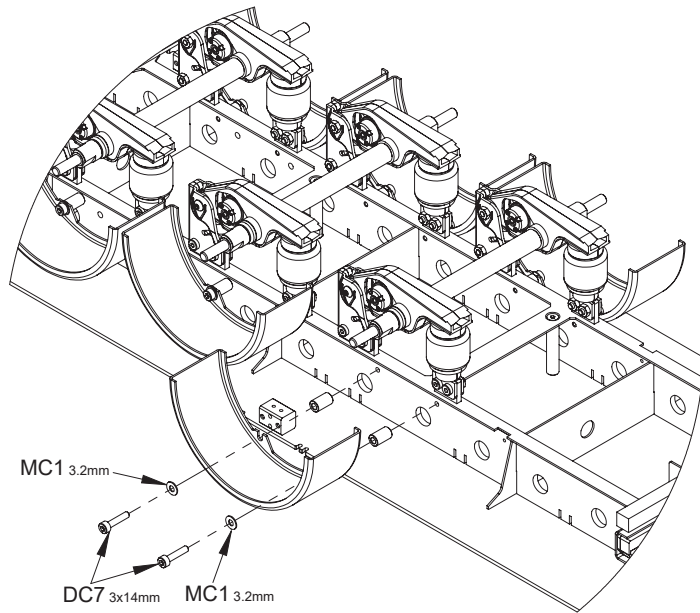
3x14 mm Screw  
Schraube



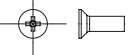
DC7 x 12

19

Kotflügel montieren  
Mudgard assemble



2x6 mm Screw  
Schraube



IA3 x 22

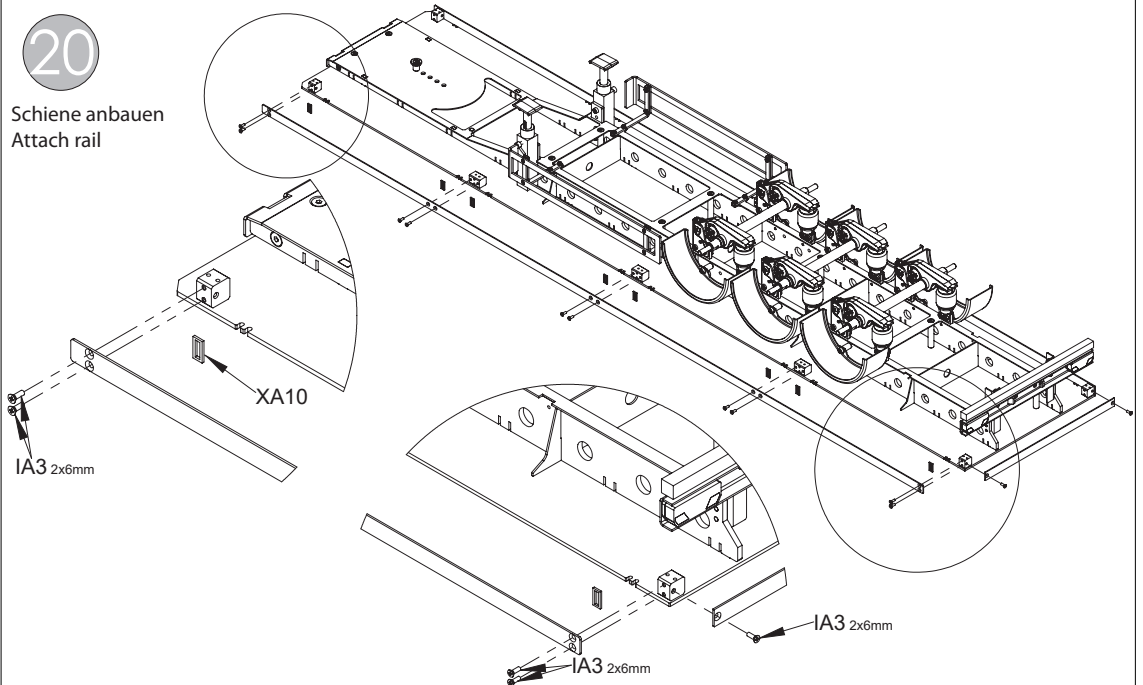
Bracket  
Halter



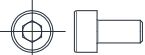
XA10 x 16

20

Schiene anbauen  
Attach rail



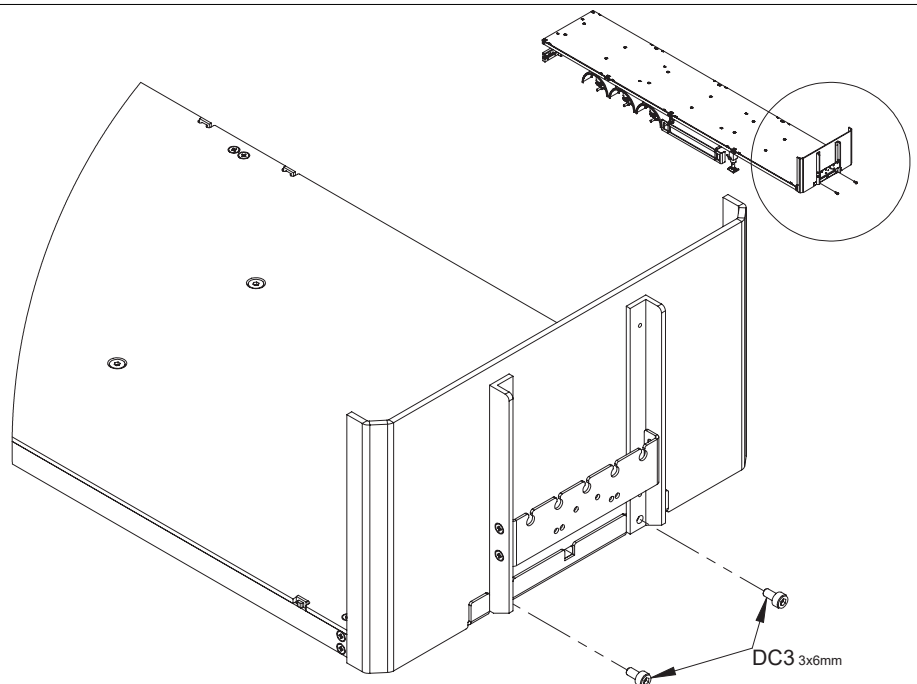
3x6 mm Screw  
Schraube

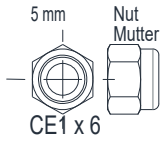


DC3 x 2

21

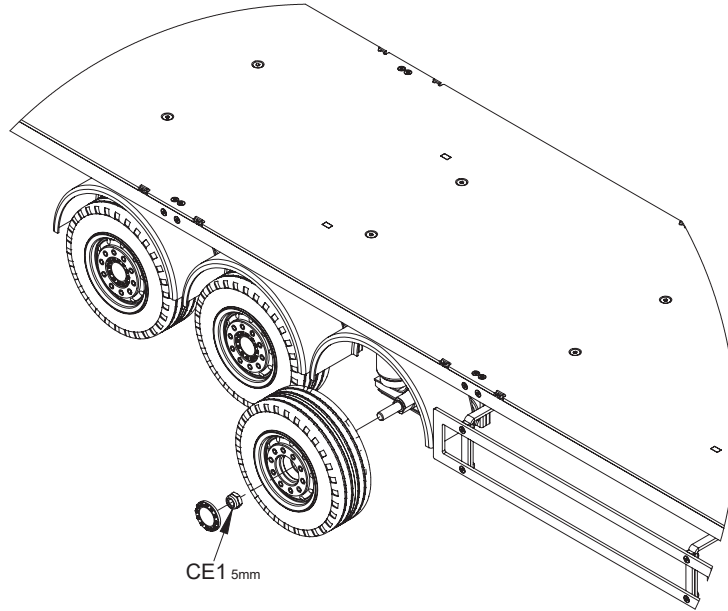
Frontplatte  
Frontpanel





22

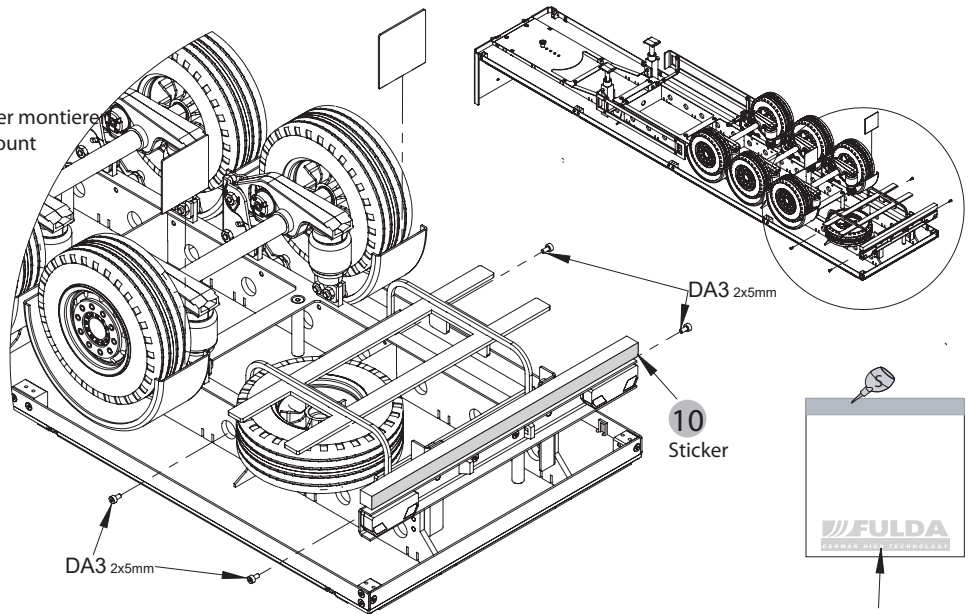
Räder montieren  
Wheels assemble



Apply instant cement to the place shown by this mark.  
Auf die mit dieser Markierung angegebenen Stellen Sekundenkleber auftragen.

23

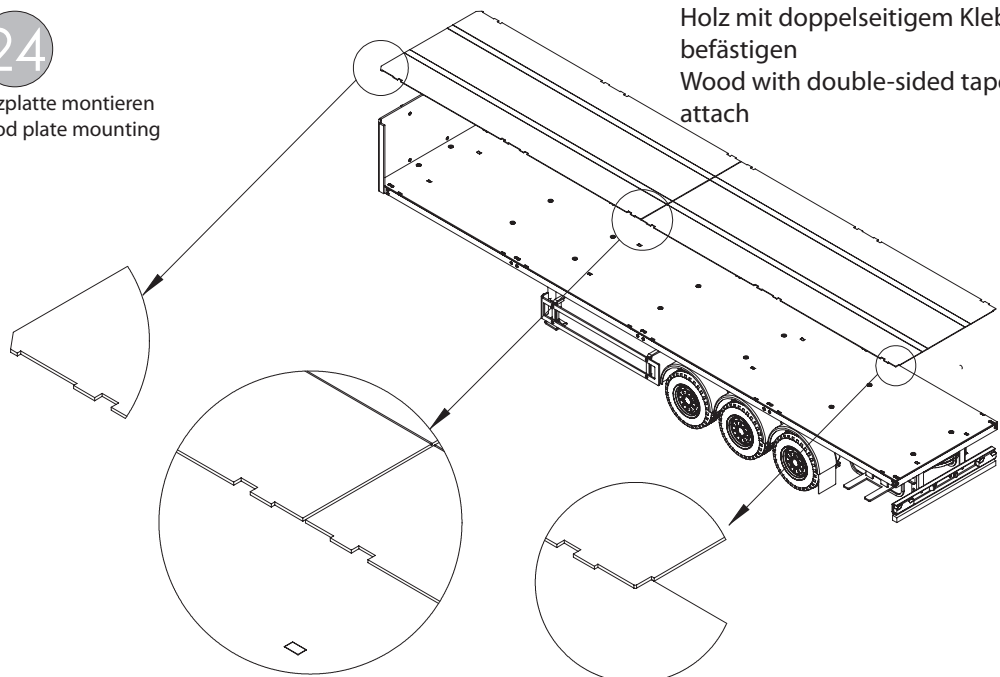
Reserveradhalter montieren  
Spare wheel mount



24

Holzplatte montieren  
Wood plate mounting

Holz mit doppelseitigem Klebeband befestigen  
Wood with double-sided tape attach





**Zubehör / Accessories**

500907649 Umrüstsatz Baustoffauflieger  
Conversion constr. material trailer

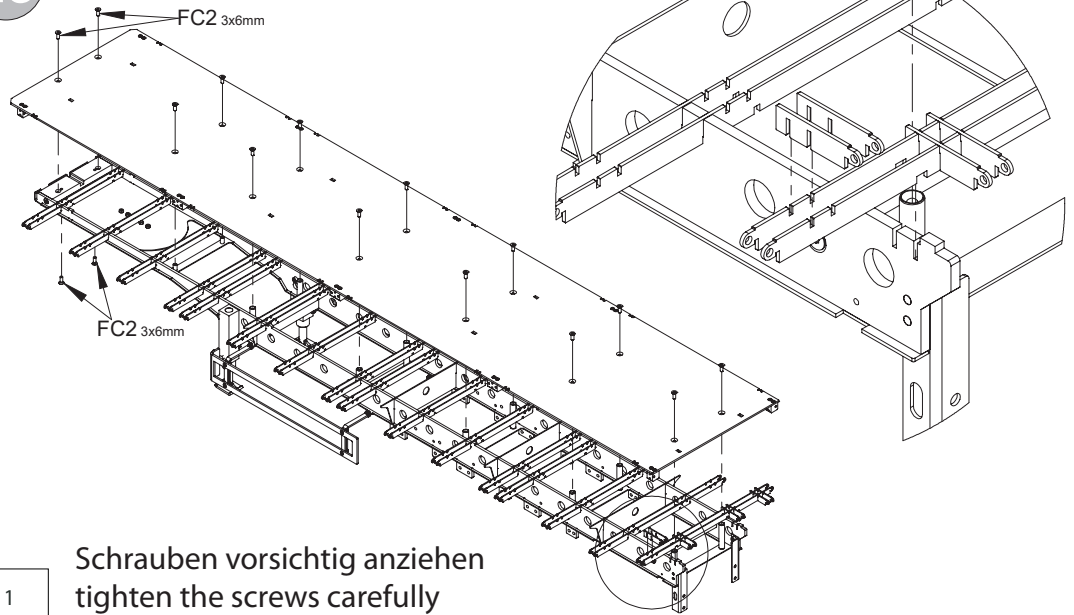
nicht enthalten / sold separately

3x6 mm Screw  
Schraube



FC2 x 16

25



OP 1

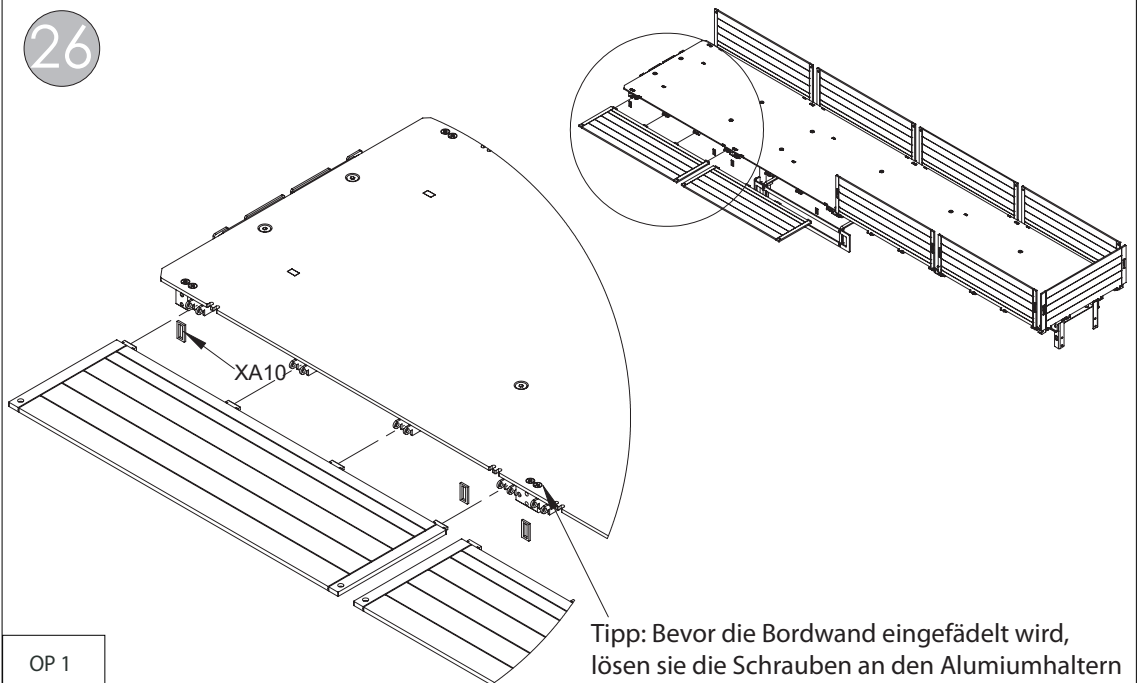
Schrauben vorsichtig anziehen  
tighten the screws carefully

Bracket  
Halter



XA10 x 16

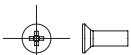
26



OP 1

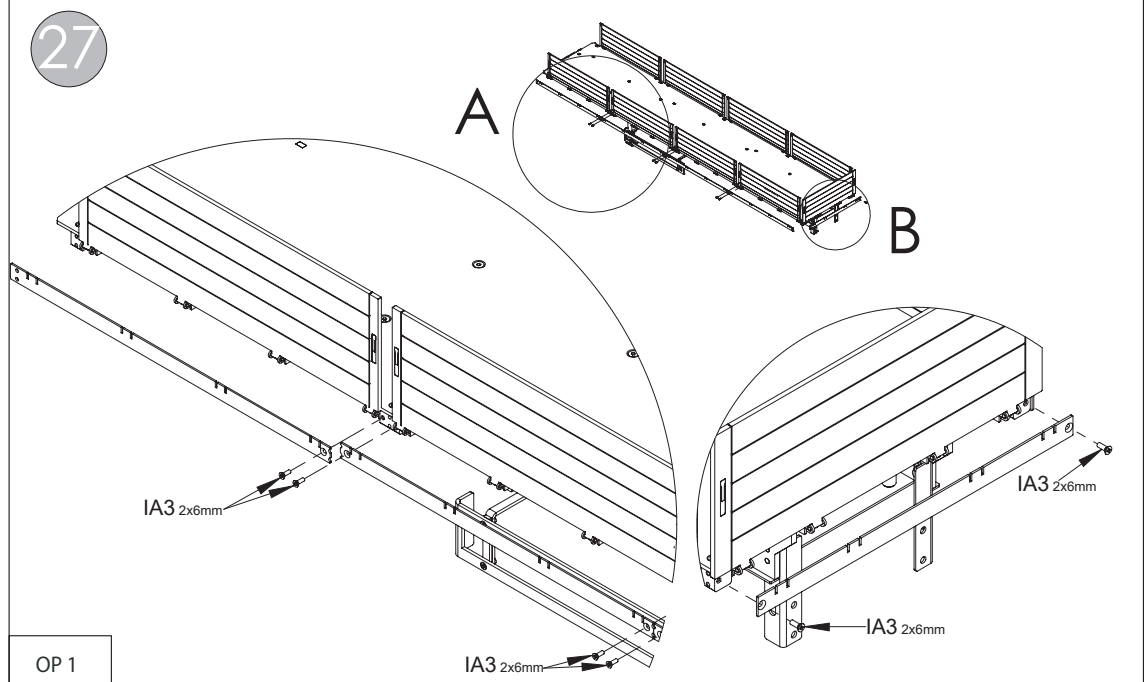
Tipp: Bevor die Bordwand eingefädelt wird,  
lösen sie die Schrauben an den Aluminiumhaltern

2x6 mm



IA3 x 14

27



OP 1



2x5 mm Screw Schraube



IA2 x 4

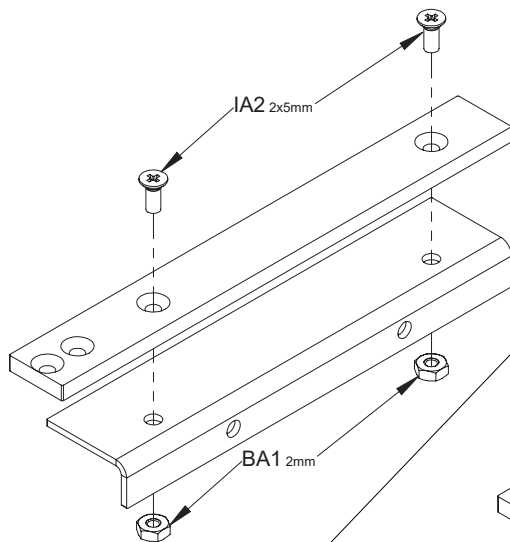
2 mm Nut Mutter



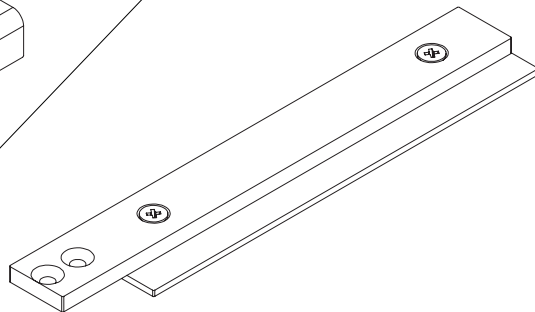
BA1 x 4

28

make left linke anfertigen



make right rechte anfertigen



OP 1

2x5 mm Screw Schraube



IA2 x 12

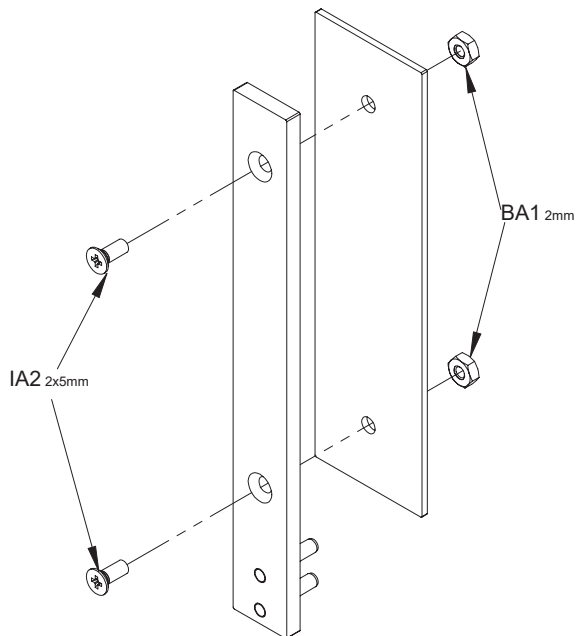
2 mm Nut Mutter



BA1 x 12

29

x6 make Satz anfertigen



OP 1

2x5 mm Screw Schraube



IA2 x 4

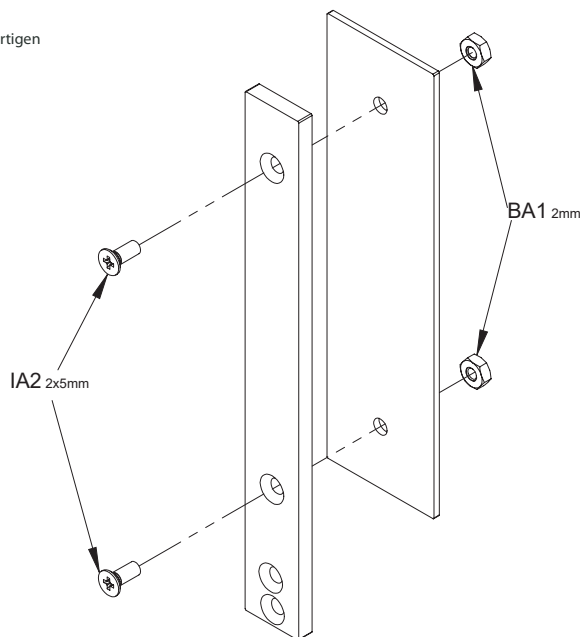
2 mm Nut Mutter



BA1 x 4

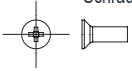
30

x2 make Satz anfertigen



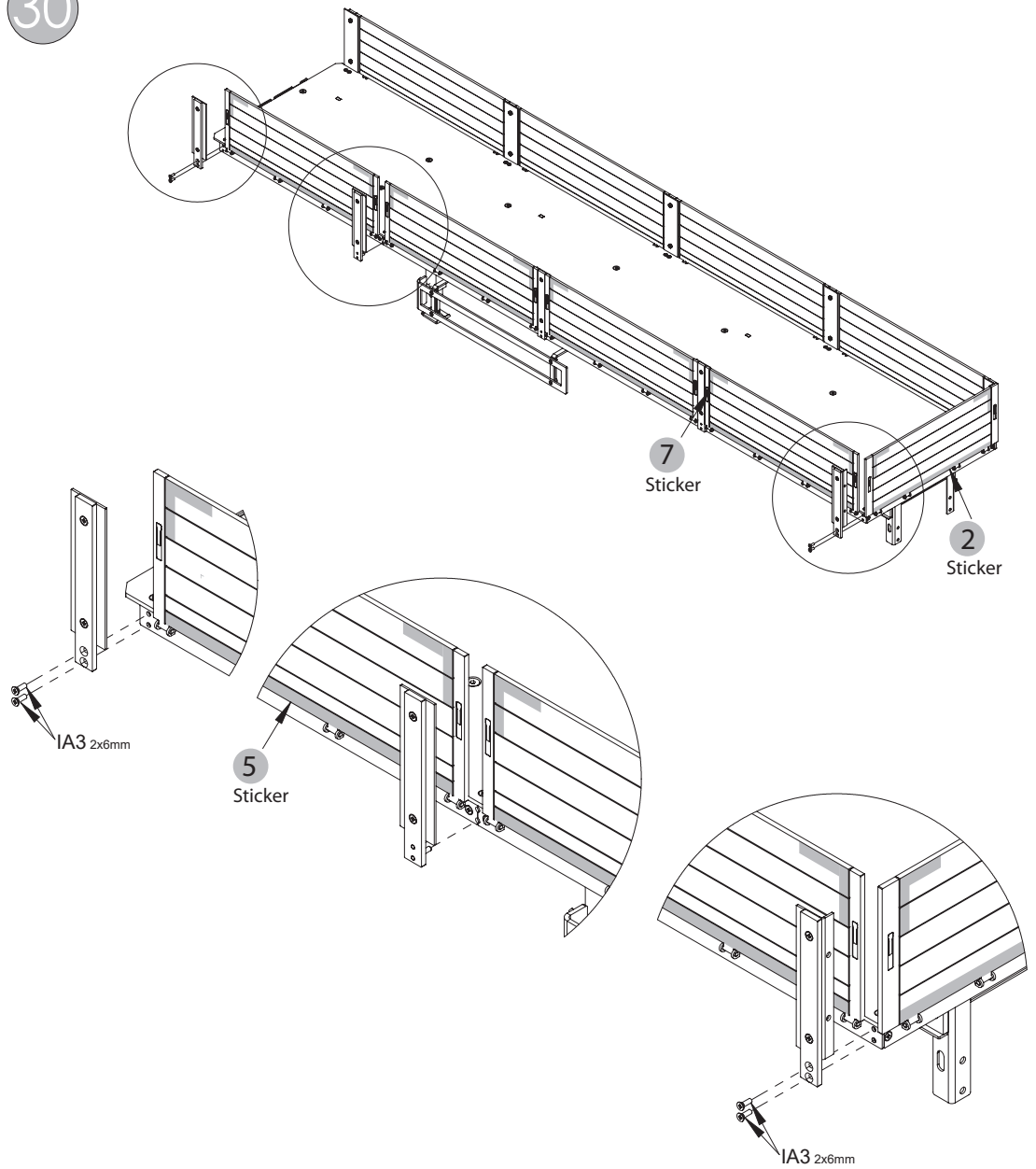
OP 1

2x6 mm Screw  
Schraube



1A3 x 8

30



OP 1

Bitte mit Bauabschnitt 17 fortfahren

Please drive up with section 17



TAMIYA-CARSON  
Modellbau GmbH & Co. KG

Werkstraße 1 // D-90765 Fürth // [www.carson-modelsport.com](http://www.carson-modelsport.com)

**03675 7333 343**

Service-Hotline for Germany: Mo-Do 8.00-16.00 Uhr // Fr 8.00 -12.30 Uhr

Carson-Model Sport // Abt. Service // Mittlere Mutsch 9 // 96515 Sonneberg

[www.service.carson-modelsport.com](http://www.service.carson-modelsport.com)