



King of Dirt Buggy

RTR (READY-TO-RUN) MODEL

Achtung - Attention - Attenzione	02
DE // Betriebsanleitung	03-12
GB // Instruction Manual	13-22
FR // Avertissement de sécurité	23-24
IT // Avvertenze di sicurezza	25-26
ES // Indicaciones de seguridad	27-28
NL // Veiligheidsinstructies	29-30
Montageanleitung - Instructions	31
Ersatzteile - Spare Parts	48



ACHTUNG // ATTENTION // ATTENTION ATTENZIONE // ATENCIÓN // PAS OP

DE // Wichtiger Hinweis

Bitte überprüfen sie vor der ersten Inbetriebnahme ihres Produktes oder vor jeder Ersatzteilbestellung, ob sich ihr Handbuch auf dem aktuellsten Stand befindet. Dieses Handbuch enthält die technischen Anlagen, wichtige Anleitungen zur korrekten Inbetriebnahme und Nutzung sowie Produktinformation entsprechend dem aktuellen Stand vor der

Drucklegung. Der Inhalt dieses Handbuchs und die technischen Daten des Produkts können ohne vorherige Ankündigung geändert werden.

**Den aktuellsten Stand ihres Handbuches finden sie unter:
www.carson-modelsport.com**

GB // Important information

Before using your product for the first time or ordering any spare parts, check that your manual is fully up-to-date. This manual contains the technical appendices, important instructions for correct start-up and use and product information, all fully up-to-

date before going to press. The contents of this manual and the technical data of the product can change without prior notice.

**For the latest version of your manual, see:
www.carson-modelsport.com**

FR // Remarque importante

Avant de mettre en service le produit ou de commander des pièces détachées, assurez-vous que vous possédez bien la dernière version du manuel. Ce manuel contient des indications techniques, des instructions importantes pour bien mettre en service et utiliser l'appareil, ainsi que des informations sur le produit correspondant à l'état des connaissances à la date d'impression. Le contenu du

manuel et les caractéristiques techniques du produit peuvent être modifiées sans annonce préalable.

**Vous trouverez la version actuelle du manuel à l'adresse suivante :
www.carson-modelsport.com**

IT // Nota importante

Prima della prima messa in funzione del prodotto o prima di ogni ordinazione di ricambi verificare se il manuale a disposizione corrisponde alla versione più recente. Il presente manuale contiene gli allegati tecnici, le istruzioni importanti per la corretta messa in funzione e il corretto utilizzo, nonché le informazioni sul prodotto che corrispondono allo stato attuale prima della stampa.

Il contenuto del presente manuale e i dati tecnici del prodotto possono essere modificati senza preavviso.

**La versione più aggiornata del presente manuale è disponibile al seguente link:
www.carson-modelsport.com**

ES // Nota importante

Antes de la primera puesta en funcionamiento de su producto y cada vez que solicite piezas de recambio compruebe que su manual se encuentra actualizado. Este manual contiene datos técnicos, instrucciones importantes para una puesta en funcionamiento adecuada y el uso así como información del

producto conforme al estado más actual antes de la impresión. El contenido de este manual y los datos técnicos del producto pueden modificarse sin previo aviso.

**Encontrará la versión actualizada del manual en:
www.carson-modelsport.com**

NL // Belangrijke aanwijzing

Controleer voor de eerste ingebruikneming van uw product of voor elke bestelling van vervangende onderdelen of uw handboek up-to-date is. Dit handboek bevat de technische bijlagen, belangrijke aanwijzingen voor de juiste inbedrijfstelling en het gebruik, alsmede productie-informatie volgens de actuele

stand voor het ter perse gaan. De inhoud van dit handboek en de technische productspecificaties kunnen zonder voorafgaande aankondiging worden gewijzigd.

**De meest actuele stand van uw handboek is te vinden onder:
www.carson-modelsport.com**

Sehr geehrter Kunde

Wir beglückwünschen Sie zum Kauf Ihres CARSON Produktes, welches nach dem heutigen Stand der Technik gefertigt wurde.

Da wir stets um Weiterentwicklung und Verbesserung unserer Produkte bemüht sind, behalten wir uns eine Änderung in technischer Hinsicht und in Bezug auf Ausstattung, Materialien und Design jederzeit und ohne Ankündigung vor.

Aus geringfügigen Abweichungen des Ihnen vorliegenden Produktes gegenüber Daten und Abbildungen dieser Anleitung können daher keinerlei Ansprüche abgeleitet werden.

Diese Bedienungsanleitung ist Bestandteil des Produktes. Bei Nichtbeachtung der Bedienungsanleitung und der enthaltenen Sicherheitsanweisungen erlischt der Garantieanspruch.

Bewahren Sie diese Anleitung zum Nachlesen und für die eventuelle Weitergabe des Produktes an Dritte auf.

Garantiebedingungen

Für dieses Produkt leistet CARSON eine Garantie von 24 Monaten betreffend Fehler bei der Herstellung in Bezug auf Material und Fertigung bei normalem Gebrauch ab dem Kauf beim autorisierten Fachhändler. Im Falle eines Defekts während der Garantiezeit bringen Sie das Produkt zusammen mit dem Kaufbeleg zu Ihrem Fachhändler.

CARSON wird nach eigener Entscheidung, falls nicht anders im Gesetz vorgesehen:

- (a) Den Defekt durch Reparatur kostenlos in Bezug auf Material und Arbeit beheben;
- (b) Das Produkt durch ein gleichartiges oder im Aufbau ähnliches ersetzen.

Alle ersetzten Teile und Produkte, für die Ersatz geleistet wird, werden zum Eigentum von CARSON. Im Rahmen der Garantieleistungen dürfen neue oder wiederaufbereitete Teile verwendet werden.

Auf reparierte oder ersetzte Teile gilt eine Garantie für die Restlaufzeit der ursprünglichen Garantiefrist. Nach Ablauf der Garantiefrist vorgenommene Reparaturen oder gelieferte Ersatzteile werden in Rechnung gestellt.

Von der Garantie ausgeschlossen sind:

- Beschädigung oder Ausfall durch Nichtbeachten der Sicherheitsanweisungen oder der Bedienungsanleitung, höhere Gewalt, Unfall, fehlerhafte oder außergewöhnliche Beanspruchung, fehlerhafte Handhabung, eigenmächtige Veränderungen, Blitzschlag oder anderer Einfluss von Hochspannung oder Strom.
- Schäden, die durch den Verlust der Kontrolle über Ihr Produkt entstehen.
- Reparaturen, die nicht durch einen autorisierten CARSON Service durchgeführt wurden
- Verschleißteile wie etwa Sicherungen und Batterien
- Rein optische Beeinträchtigungen
- Transport-, Versand- oder Versicherungskosten
- Kosten für die Entsorgung des Produkts sowie Einrichten und vom Service vorgenommene Einstell- und Wiedereinrichtungsarbeiten.
- Jegliche Veränderungen an Steckern und Kabeln, öffnen des Gehäuses und Beschädigung der Aufkleber

Durch diese Garantie erhalten Sie spezielle Rechte, darüber hinaus ist auch eine von Land zu Land verschiedene Geltendmachung anderer Ansprüche denkbar.

Konformitätserklärung

Hiermit erklärt TAMIYA-CARSON Modellbau GmbH & Co. KG, dass der Funkanlagentyp 500202020 der Richtlinie 2014/53/EU entspricht. Der vollständige Text der EU-Konformitätserklärung ist unter der folgenden Internetadresse verfügbar.

www.carson-modelsport.com/de/produkte.htm



Bedeutung des Symbols auf dem Produkt, der Verpackung oder Gebrauchsanleitung: Elektrogeräte sind Wertstoffe und gehören am Ende der Laufzeit nicht in den Hausmüll! Helfen Sie uns bei Umweltschutz und Recourcenschonung und geben Sie dieses Gerät bei den entsprechenden Rücknahmestellen ab. Fragen dazu beantwortet Ihnen die für Abfallbeseitigung zuständige Organisation oder Ihr Fachhändler.

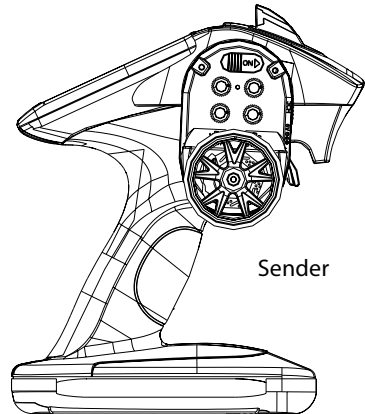
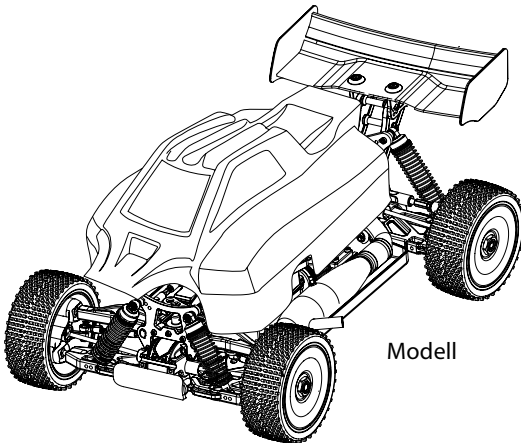
Wir wünschen Ihnen viel Spaß mit Ihrem CARSON Produkt!

Vor dem Gebrauch lesen Sie bitte dieses Handbuch sorgfältig durch!

INHALT

Vorwort	3	Es kann losgehen... fast!.....	9
Lieferumfang	4	Einschalten der RC-Anlage.....	10
Sicherheitsanweisungen	5	Steuern des Modells.....	10
Zum Betreiben des Motors erforderliches Zubehör.....	6	Wartung und Pflege.....	11
Chassis.....	7	Fehlersuche	12
Einlegen des Empfängerakkus	7	Montageanleitung	31
Funktionstest	8	Ersatzteile	49
Letzte Vorbereitungen.....	8		

LIEFERUMFANG



SICHERHEITSANWEISUNGEN

Sicherheitsanweisung und bestimmungsgemäße Verwendung

Dieses Produkt ist ausschließlich für Hobbyzwecke ausgelegt und darf nur auf dafür vorgesehenen Plätzen benutzt werden.

Mit diesem Modell dürfen keine Personen oder Tiere transportiert werden.

Um Bedienungsfehler zu vermeiden, muss vor der Benutzung unbedingt die Gebrauchsanweisung gelesen werden!

Diese Modelle dürfen nur mit einer Karosserie, die ordnungsgemäß angebracht ist, betrieben werden.

Bitte beim Abnehmen der Karosserie beachten, da sich während der Fahrt einige Teile sehr stark erhitzt haben.

Bitte beachten sie, dass es bei verschiedenen Modellen zu erhöhten Geräuschpegeln kommen kann, daher dürfen diese nicht dauerhaft in ihrer unmittelbarer Umgebung betrieben werden.

Bitte beachten sie vor Antritt jeder Fahrt, dass der Tank richtig verschlossen, bzw. der Akku richtig montiert ist .

Um zu vermeiden, dass das Modell mit Störungen im Steuerungssystem und dadurch unkontrolliert fährt, sind die Batterien des Senders und des Modells auf einwandfreien Zustand hin zu überprüfen.

Die korrekte Montage des Modells muss stets vor und nach jeder Nutzung überprüft werden, gegebenenfalls Schrauben und Muttern nachziehen.

Dieses Produkt ist kein Spielzeug!

- Dieses Produkt ist kein Spielzeug, Ihre Bedienung muss schrittweise erlernt werden.
- Kinder unter 14 Jahren sollten das Modell nur unter Aufsicht von Erwachsenen in Betrieb nehmen.

Das Betreiben von RC Modellen ist ein faszinierendes Hobby, das jedoch mit der nötigen Vorsicht und Rücksichtnahme betrieben werden muss. Da dieses ein beachtliches Gewicht aufweist und eine sehr hohe Geschwindigkeit erreicht, kann in einem unkontrollierten Fahrzustand erhebliche Beschädigungen und Verletzungen verursachen, für die Sie als Betreiber haftbar sind.

Nur ein einwandfrei zusammengebautes Modell wird erwartungsgemäß funktionieren und reagieren.

Improvisieren Sie niemals mit untauglichen Hilfsmitteln, sondern verwenden Sie im Bedarfsfall nur Originalersatzteile. Auch bei einem vormontierten Modell sollten Sie alle Verbindungen auf exakten und festen Sitz kontrollieren.

Vor dem Gebrauch müssen Sie sich von den folgenden Punkten überzeugt haben:

- Alle Akkus müssen vollständig geladen sein.
- Überprüfen Sie vor dem Start die Funkreichweite.
- Überprüfen Sie das ordnungsgemäße Ansprechen des Modells auf die Steuersignale.
- Alle Funktionsteile des Produktes sind in einwandfreiem Zustand und überprüft.
- Sämtliche Schrauben sind auf festen Sitz überprüft.
- Fahren Sie auch nicht unter Hochspannungsleitungen oder Funkmasten oder bei Gewitter!
- Atmosphärische Störungen können die Funktion ihres Modells beeinflussen.
- Die Elektrik des Modells ist nicht wasserdicht. Fahren Sie deshalb nicht bei Regen, Schnee, durch Pfützen oder nasses Gras.
- Das ferngesteuerte Modell darf nur auf geeignetem Gelände und nicht auf öffentlichen Verkehrsflächen betrieben werden.
- Nicht in der Nähe von Personen und Tieren einsetzen!
- Kein Betrieb, wenn sie übermüdet oder anderweitig in Ihrer Reaktionsfähigkeit beeinträchtigt sind.
- Halten Sie immer direkten Sichtkontakt zum Modell.
- Regelmäßige Wartung und Pflege ist für erstklassige Fahrleistung notwendig.
- Das Modell hat Teile, die sich im Betrieb erhitzen, z.B. die Oberseite des Motors, das Metallgetriebe und vieles mehr. Die Berührung dieser Teile während des Betriebs kann zu Verletzungen führen.

Achten Sie auf Ladezustandsanzeige Ihres Senders.

- Mit halbleeren Akkus, Batterien können Sie die Kontrolle über das Modell verlieren.
- Mischen Sie im Sender niemals volle Akkus/Batterien mit halbleeren oder Akkus unterschiedlicher Kapazität.
- Versuchen Sie nie, Trockenbatterien zu laden (nur Akkus sind aufladbar).

Bezüglich des Kraftstoffes bitte folgendes beachten:

- Unter Verschluss und für Kinder und Tiere unzugänglich aufbewahren
- Behälter dicht geschlossen halten
- Behälter an einem gut belüfteten Ort aufbewahren
- Von Zündquellen fernhalten – Nicht rauchen
- Nicht verschlucken und Berührung mit der Haut vermeiden
- Kraftstoffreste und -behälter müssen als Sondermüll beseitigt werden
- Bei Unfall oder Unwohlsein sofort den Arzt hinzuziehen (wenn möglich das Etikett des Kraftstoffes vorzeigen)

ZUM BETREIBEN DES MOTORS ERFORDERLICHES ZUBEHÖR

Glühkerzenstecker
500905127



Afterrunöl
500905194



Luftfilteröl
500905193



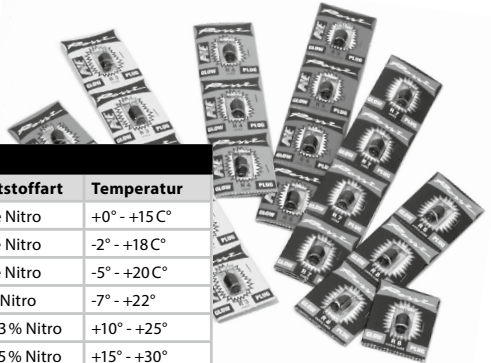
Kraftstoff-
füllflasche
500905078



Kraftstoff



Nitrosset
500905128

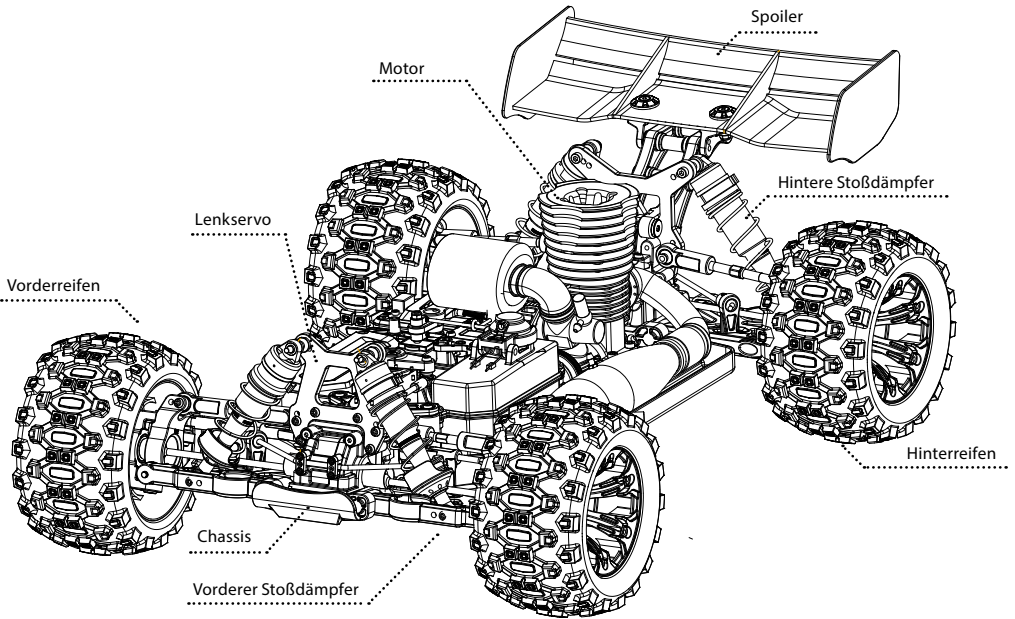


CARSON-ROSSI Glühkerzen

Art-Nr.	Bezeichnung	Motorart	Kraftstoffart	Temperatur
500905006	Glühkerze Rossi R2 heiß	2 - 3,5 ccm	ohne Nitro	+0° - +15C°
500905007	Glühkerze Rossi R3 medium	3,5 - 6 ccm	ohne Nitro	-2° - +18C°
500905008	Glühkerze Rossi R4 kalt	6 - 10 ccm	ohne Nitro	-5° - +20C°
500905009	Glühkerze Rossi R5 extra	3,5 - 10 ccm	10% Nitro	-7° - +22°
500905010	Glühkerze Rossi R6 kalt	universal	10 - 13% Nitro	+10° - +25°
500905011	Glühkerze Rossi R7 kalt	universal	13 - 15% Nitro	+15° - +30°
500905012	Glühkerze Rossi R8 extra kalt	universal	13 - 15% Nitro	+20° - +40°

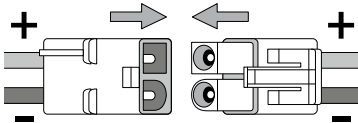
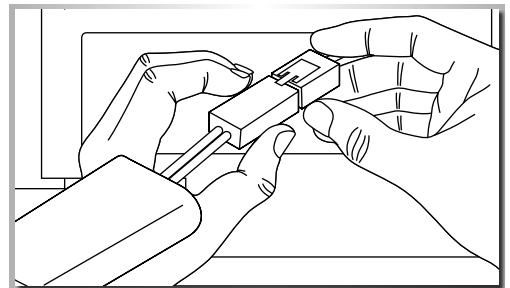
Für den Sender werden 4 Stück AA Batterien/Akkus benötigt.

CHASSIS



EINLEGEN DES EMPFÄNGERAKKUS

Achten Sie auf die korrekte Polung. Verbinden Sie dann den Akku mit dem zugehörigen Stecker zum Empfänger. Schwarz muss mit schwarz und rot mit rot verbunden werden. Schließen Sie dann das Batteriefach mit der zugehörigen Abdeckung.



FUNKTIONSTEST

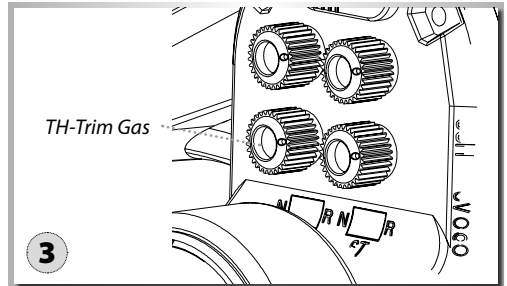
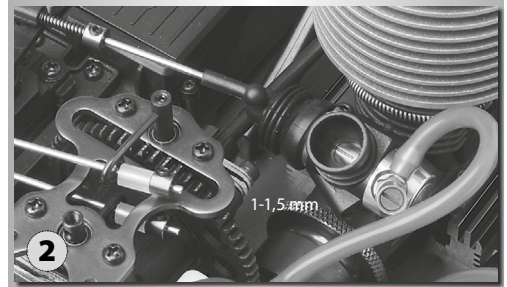
Schalten Sie immer zuerst die Fernbedienung ein, bevor Sie Ihr Auto einschalten. Nun können Sie Ihr Auto einschalten, indem Sie den EIN/ AUS Schalter am Auto betätigen. Hinweis: Überprüfen Sie immer die Einstellung Ihrer Fernbedienung, vor der Benutzung Ihres Autos.

Überprüfen Sie bitte, ob die Lenkung zentriert ist. Sollte dies nicht der Fall sein, benutzen Sie den ST-Trimm-Knopf links neben dem Lenkrad. Die Drehung nach links sollte das Auto nach links fahren lassen, eine Rechtsdrehung nach rechts.

Nun muss der Vergaser in die Neutralstellung gebracht werden. Entfernen Sie den Luftfilter vom Vergaser.

Im Vergaserhals muß ein Spalt von ca. 1 - 1,5 mm zu sehen sein (siehe Bild 2). Sollte der Spalt größer sein, kann es sein, dass der Motor mit zu hoher Drehzahl läuft. Dies kann dazu führen, dass die Bremsen und/ oder die Kupplungsbeläge vorzeitig ab genutzt werden und es erschwert das Fahren des Autos.

Benutzen Sie den TH-Trimm (siehe Bild 3) um den Servoarm, wenn nötig, in die neutrale Position zu bringen. In der Neutralposition sollten die Bremsen nicht schleifen. Die Einstellung erfolgt mit einem 1,5 mm - Inbusschlüssel über einen Stellring am Bremsgestänge. Wenn Sie mit den Einstellungen zufrieden sind, bringen Sie den Luftfilter wieder an.



LETZTE VORBEREITUNGEN

Stecken Sie die Kraftstoff-Flasche zusammen. Drücken Sie diese zusammen und stecken Sie die Spitze in einen Kanister mit Nitro Autokraftstoff. Lassen Sie langsam mit dem Druck nach und die Flasche füllt sich von selbst. Danach, drücken Sie langsam die Flasche zusammen um den Benzintank Ihres Autos aufzufüllen.

Insider Tipp 1:

Der Kraftstoff hält sich länger, wenn Sie diesen an einem kalten, dunklen und trockenen Platz aufbewahren.

Insider Tipp 2:

Lassen Sie den Glühkerzenstecker niemals länger als 10 Sekunden am Motor angeschlossen. Wenn Sie diesen zu lange benutzen, kann dies dazu führen, dass die Glühkerze vorzeitig durchbrennt. Benutzen Sie wiederaufladbare Glühzylinder für längere Lebensdauer.

Insider Tipp 3:

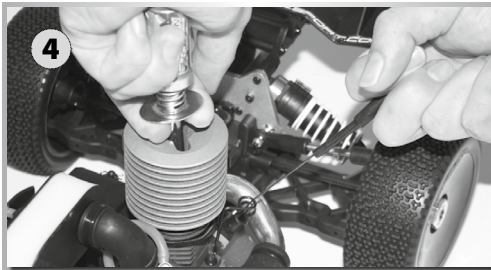
Zum Starten feuerfeste Handschuhe anziehen!

ES KANN LOSGEHEN... FAST!

Das Einfahren des Motors ist der wichtigste Schritt, um sicherzugehen, dass Ihr Motor immer schnell und verlässlich läuft. Einfach gesagt: LASSEN SIE DIESEN TEIL NICHT AUS!

Der Motor ist vom Hersteller schon „Voreingestellt“. Benutzen Sie „FAT BONE“ 50 090 5034 oder eine andere Plattform und stellen Sie das Auto so darauf, dass die Reifen keinen Bodenkontakt haben und sich frei bewegen können.

Der Gashebel der Fernsteuerung muss in der Position „neutral“ sein. Platzieren Sie den Glühkerzenstecker auf der Glühkerze und ziehen Sie das Startseil kräftig heraus (siehe Bild 4). Es darf jedoch nicht mehr als 25 cm herausgezogen werden! Wenn Sie es weiter herausziehen, kann das Seil reißen. Es ist besser, das Startseil kurz und kräftig zu ziehen, als zu weit heraus. Sollte das Startseil hängen bleiben, rotieren Sie bitte das Schwungrad etwas mit Ihrem Finger. Das sollte das Seil automatisch wieder in die Startposition bringen. Nach einigen Zügen, sollte der Motor mit viel Rauch starten.



Sollte der Motor Probleme im Leerlauf haben, drehen Sie bitte die Schraube für den Leerlauf im Uhrzeigersinn immer um 1/8 Schritte weiter. Das erhöht den Leerlauf, was ein korrektes Einfahren des Motors ermöglicht. Führen Sie diesen Vorgang nur in einem gut durchlüfteten Raum durch, vorzugsweise im Freien, z.B. Ihrer Einfahrt. Nicht verbranntes Öl des Kraftstoffes kann sich am Auspuff sammeln, legen Sie etwas unter. Lassen Sie das Auto im Leerlauf über 2 bis 3 Tankfüllungen laufen und überprüfen Sie die Temperatur des Motors etwa alle zwei Minuten. Lassen Sie zwischen den Tankfüllungen 10 - 15 Min Pause zum Abkühlen. Der Motorkühlkörper sollte mit dem Finger berührt werden können und nicht zu heiß sein. (ACHTUNG! Nicht anfassen!) Sollte die Oberfläche zu heiß werden, erhöhen (drehen gegen den Uhrzeigersinn) Sie die Hauptdüsenadel um 1/8 (siehe Bild 6). Gehen Sie in kleinen Schritten vor, wenn Sie solche Veränderungen vornehmen.

Tipps:

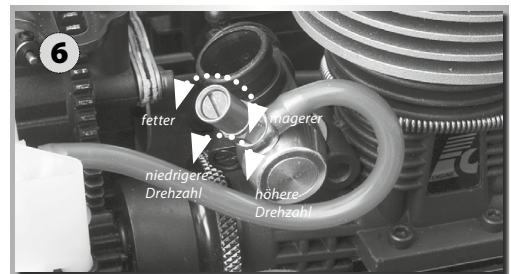
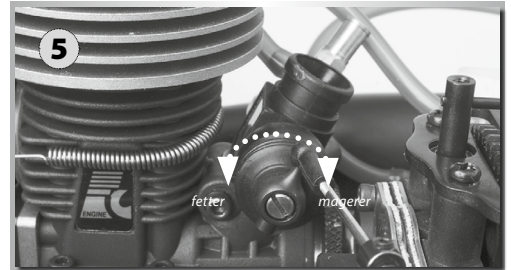
Werkseinstellung vom Vergaser:

Mit folgender Grundeinstellung springt der Motor sofort an und läuft sauber und ausreichend fett (Außentemperatur 8°C)

- Leerlaufschraube: ca. 1 mm Luftspalt;
- Hauptdüsenadel: ganz schließen, dann 4 Umdrehungen öffnen (siehe Bild 6);

- Gemisch-Schraube (Anlenkung, siehe Bild 5): mit dem Rand des Lenkhebels bündig, dann 1 Umdrehung schließen.

Sobald der Einfahrprozess abgeschlossen ist, muss die Hauptdüsenadel mindestens 3 1/4 Umdrehungen geöffnet sein. Bei hohen Außentemperaturen wird es nötig sein, die Einstellungen etwas fetter zu wählen.



Insider Tipp:

Nach der Einlauf-Periode können Sie Ihr Auto bei fetter Vergaser-Einstellung langsam fahren und vermeiden Sie längere Zeiten bei Vollgas. Stimmen Sie die Einstellung mit 1/8 Drehungen vorsichtig ab. Der Leerlauf erhöht sich um so mehr, je mehr Sie das Gemisch im Motor abmagern.

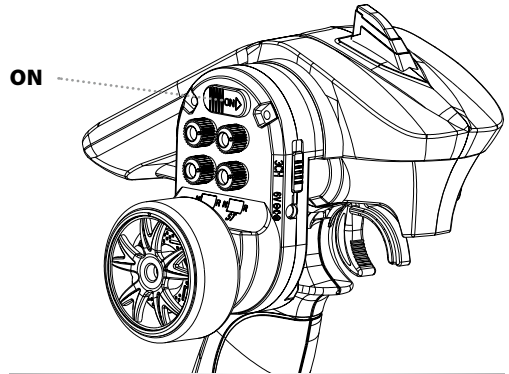
EINSCHALTEN DER RC-ANLAGE

Ziehen Sie die Senderantenne ganz heraus.

Bei nicht vollständig herausgezogener Antenne verringert sich die Reichweite der Fernsteuerung.

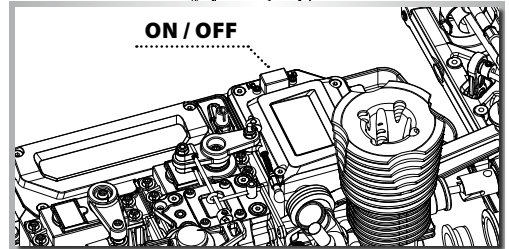
ACHTUNG!

Immer zuerst den Sender einschalten!



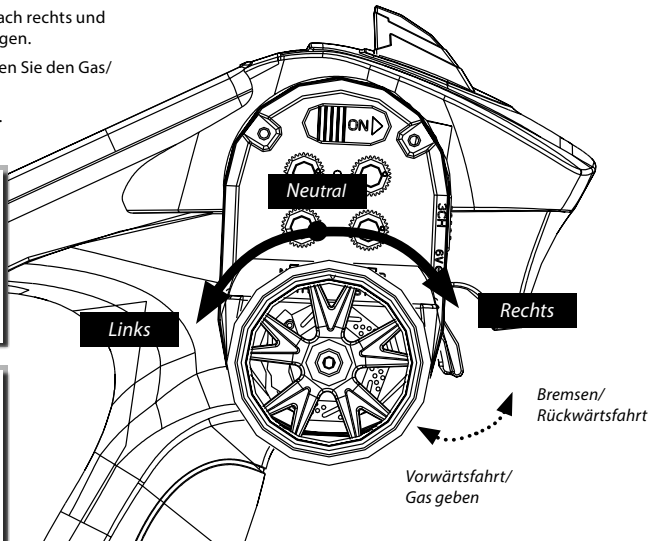
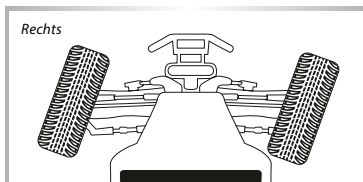
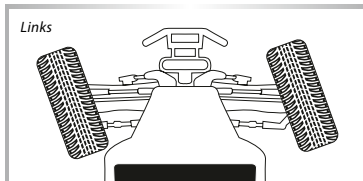
Einschalten des Empfängers

- Der Ein/Aus Schalter befindet sich auf der Empfängerbox.
- Befestigen Sie das Antennenröhrchen, durch das das Antennenkabel geführt wird.
- Setzen Sie die Karosserie auf und sichern diese mit den Karosseriesplinten



STEUERN DES MODELLS

- Stellen Sie das Modell so ab, dass die Räder frei in der Luft hängen.
- Drehen Sie das Steuerrad bis zum Anschlag nach rechts und links. Die Räder sollen dem Lenkausschlag folgen.
- Zum Regeln der Fahrgeschwindigkeit betätigen Sie den Gas/Bremshebel
 - nach hinten (Vorwärtsfahrt, Gas geben) bzw.
 - nach vorne (Bremsen, Rückwärtsfahrt)



WARTUNG UND PFLEGE

Schäden, die daraus resultieren, dass der Motor nicht eingefahren wurde und/oder die durch falsche Einstellung entstehen, fallen nicht unter die Gewährleistungsgarantie.

Es gibt zwei verschiedene Möglichkeiten die Temperatur Ihres Motors zu überprüfen. Sie können sich eine Temperaturanzeige kaufen. Die zweite billigere Methode, jedoch weniger genau, ist der „Spucketest“. Reiben Sie etwas Spucke auf die Oberseite des Kühlkörpers und sie wird innerhalb von 3 – 4 Sekunden verschwinden (der Siedepunkt von Wasser ist normalerweise 100°C). Sollte die Spucke sofort verschwinden, ist die Wahrscheinlichkeit sehr groß, dass der Motor zu heiß gelaufen ist.

Der Motor bringt beste Leistung und kann einfacher wieder neu gestartet werden bei einer Betriebstemperatur von 100°C bis 125°C. Abhängig vom Wetter, Luftdichte und Luftfeuchtigkeit, muss die Einstellung des Vergasers vor jedem Gebrauch des Fahrzeuges verändert werden. Vorsichtiges Einstellen garantiert eine lange Lebensdauer Ihres Motors. Überhitzung erfolgt, wenn das Gemisch im Motor zu mager ist, oder wenn die Einstellung des Vergasers nicht der Wetterlage angepasst ist. Durch starke Überhitzung kann es zu Motorschäden kommen.

Es gibt viele Tipps und Infos Online, die Ihnen helfen, Ihren Motor einzustellen. 3,5 ccm Motoren haben eine sehr lange Lebensdauer und bei richtiger Wartung und Tuning können Sie das Modell stundenlang ohne Unterbrechung fahren.

Ausschalten

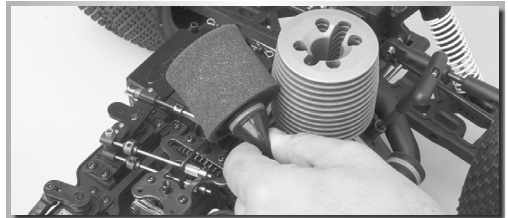
Nach Beendigung des Fahrens, gibt es zwei Möglichkeiten den Motor auszuschalten. Die erste Möglichkeit ist, ein Tuch dicht auf das Auspuffrohr zu drücken. Der Motor muss im Leerlauf sein, vorzugsweise sollten die Bremsen betätigt sein.

Die zweite Möglichkeit besteht darin, den Luftzugang zum Motor abzuklemmen. Der Kraftstoffschlauch sollte nicht abgeklemmt werden, weil sich der Motor dadurch überhitzen kann.

Versuchen Sie den übrig gebliebenen Kraftstoff durch den Motor laufen zu lassen, um so den Tank vollkommen zu entleeren. Die Motordrehzahl wird sich im Leerlauf erhöhen während der Tank sich entleert, somit sind die o.g. Schritte nicht nötig.



Benutzen Sie dann spezielles Öl (After-run Öl) für den Vergaser, ziehen Sie das Startseil ein paar Mal, damit sich das Öl im Motor verteilt. Dieser Vorgang empfiehlt sich, wenn Sie planen, das Auto mehr als einen Tag nicht zu fahren. Methanol verdunstet und wird zu Wasser, was für die Teile im Inneren des Motors schädlich sein kann. Wir empfehlen, dass Sie vor jedem Gebrauch Ihres Autos die Festigkeit aller Schrauben, Muttern und Bolzen überprüfen.



Das Auto sollte regelmäßig gereinigt werden. Dazu kann eine strapazierfähige Bürste oder ein Pinsel benutzt werden. Überprüfen Sie vor dem Start immer die Batterien von Sender und Empfänger.

Insider Tipp:

Benutzen Sie Handschuhe, wenn Sie an Ihrem heißen Auto arbeiten!

FEHLERSUCHE

Problem	Ursache	Lösung
Der Motor springt nicht an	Motor ist abgeseffen. Zu viel Treibstoff ist im Motor.	Entfernen Sie die Glühkerze. Ziehen Sie das Startseil 6 – 8 mal. Vorsicht, Kraftstoff kann spritzen.
	Kaputte Glühkerze	Entfernen Sie die Glühkerze. Stecken Sie die Glühkerze in den Zünder. Wenn diese schwarz ist, ist die Kerze kaputt. Sie sollte hell orange glühen.
	Batterie des Glühkerzensteckers ist leer	Legen Sie eine neue Glühkerze in den Glühkerzenstecker. Wenn diese nur sehr schwach oder überhaupt nicht glimmt, muss eine neue Batterie oder Akku eingelegt werden.
	Leerer Tank/kein Kraftstoff im Motor	Füllen Sie den Tank auf. Lassen Sie den Motor ansaugen, indem Sie das Startseil einmal ziehen und gleichzeitig mit den Fingerspitzen den Auspuff zuhalten.
	Überhitzung	Wenn der Motor bei zu hohen Temperaturen läuft, kann dies dazu führen, dass ein Gaspfropfen entsteht. Lassen Sie den Motor 5 – 10 Minuten abkühlen.
Motor stirbt plötzlich ab	Überhitzung	Überprüfen Sie die Temperatur. Sollte diese über 130°C liegen, muss das Kraftstoffgemisch angereichert werden. Überprüfen Sie, ob die Räder sich frei bewegen können.
	Die Druckleitung ist unterbrochen	Befestigen Sie die Kraftstoffleitung des Auspuffrohres wieder mit dem Benzintankdeckel.
	Schmutziger Luftfilter	Waschen Sie diesen mit Seife und Wasser, dann benutzen Sie Luftfilteröl (No 50 003 2648).
	Vergaser ist locker	Überprüfen Sie Vergaserhalterungsschraube und Mutter. Drücken Sie den Vergaser auf den Motorblock, ziehen Sie die Schraube fest, um Falschluf zu vermeiden.
Das Modell fährt nicht	Sender oder Empfänger sind nicht eingeschaltet	Schalten sie den Sender oder Empfänger ein
	Polarität der Akkus oder Akkutyp sind falsch	Prüfen Sie die Polarität und den Akkutyp
Kontrollverlust	Batterien/Akkus sind schwach oder ganz entleert	Tauschen Sie die Batterien aus bzw. tauschen Sie die Akkus oder laden sie die Akkus neu
	Falsche Einstellung des Senders	Richten Sie sich nach der Gebrauchsanweisung, wenn Sie Ihren Sender einstellen.
Modell fährt nicht geradeaus	Lenkungstrim ist nicht korrekt eingestellt	Justieren Sie die Trimmung am Drehknopf
	Radmuttern sind lose	Ziehen Sie die Radmuttern fest an
Modell bleibt nicht stehen	Trimmung für den Gas/Bremshebel ist nicht korrekt eingestellt	Justieren Sie die Trimmung
Modell fährt nicht rückwärts	Trimmung für den Gas/Bremshebel ist nicht korrekt eingestellt	Justieren Sie die Trimmung
	Falsche Bedienung	Steuern sie richtig
Modell fährt zu langsam	Batterien/Akkus sind schwach	Tauschen Sie die Batterien aus bzw. tauschen Sie die Akkus oder laden sie die Akkus neu
	Motor hat an Leistung verloren	Tauschen Sie den Motor aus
	Die hinteren Radmuttern sind lose	Ziehen Sie die Radmuttern fest an
	Staub/Fremdkörper ist in das Getriebe gelangt	Schalten Sie das Modell aus und reinigen Sie das Getriebe

Dear Customer

We congratulate you for buying this CARSON product, which is designed and manufactured using state of the art technology.

According to our policy of continued development and product improvement we reserve the right to make changes in specifications regarding equipment, material and design at any time without notice.

Specifications or designs of the actual product may vary from those shown in this manual or on the box.

The manual forms part of this product. Should you ignore the operating and safety instructions, the warranty will be void. Keep this guide for future reference.

Limited Warranty

This product is warranted by CARSON against manufacturing defects in materials and workmanship under normal use for 24 months from the date of purchase from authorised franchisees and dealers. In the event of a product defect during the warranty period, return the product along with your receipt as proof of purchase to any CARSON store.

CARSON will, at its option, unless otherwise provided by law:

- (a) Correct the defect by repairing the product without charging for parts and labour;
- (b) Replace the product with one of the same or similar design.

All replacement parts and products, and products on which a refund is made, become the property of CARSON. New or reconditioned parts and products may be used in the performance of warranty services.

Repaired or replaced parts and products are warranted for the remainder of the original warranty period. You will be charged for repair or replacement of the product made after the expiration of the warranty period.

The Warranty does not cover:

- Damage or failure caused by or attributable to acts of God, abuse, accident, misuse, improper or abnormal usage, failure to follow instructions, improper installation or maintenance, alteration, lightning or other incidence of excess voltage or current;
- Damage caused by losing control of your model;
- Any repairs other than those provided by a CARSON authorised service facility;
- Consumables such as fuses or batteries;
- Cosmetic damage;
- Transportation, shipping or insurance costs; or
- Costs of product removal, installation, set-up service adjustment or reinstallation;
- Any changes to plugs and cables, open the housing and damage the sticker.

This warranty gives you specific legal rights, and you may also have other rights which may vary according to the country of purchase.

Declaration of conformity

TAMIYA-CARSON Modellbau GmbH & Co. KG hereby declares that the radio equipment type 500202020 conforms to Directive 2014/53/EU. The complete text for the EU declaration of conformity is available at the following Internet address.

www.carson-modelsport.com/de/produkte.htm



The explanation of the symbol on the product, packaging or instructions: Electronic devices are valuable products and should not be disposed of with the household waste when they reach the end of their service life! Help us to protect the environment and respect our resources by delivering this appliance to the relevant recycling point.

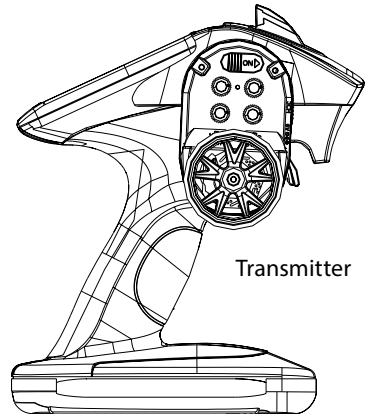
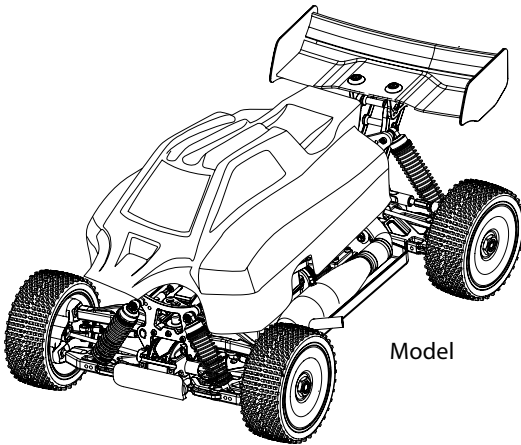
We wish you a lots of fun using your CARSON product!

Before use, read this manual carefully!

CONTENTS

Preface	13	Showtime... almost!	19
Included Items	14	Turn the Power Switch on	20
Safety Precautions	15	How to Control Your Model	20
Additional Items	16	Care and Maintenance	21
Chassis	17	Troubleshooting	22
Plug in Receiver Batterie	17	Assembly instructions	31
Check 1... 2... 3...	18	Spare parts	49
Final Preparations...	18		

INCLUDED ITEMS



SAFETY PRECAUTIONS

Safety Instructions and Intended Use

This product is designed exclusively for hobby use and may only be used on tracks and areas intended for this purpose.

No persons or animals may be transported with this model.

To avoid operator errors, it is mandatory that the user manual is read before use!

These models may only be used with bodywork that is correctly fitted.

When removing the bodywork, please note that, during operation, certain parts can become very hot.

Please note that various models can generate very high noise levels and should, therefore, not be operated in your immediate proximity.

Please make sure, before every driving session, that the tank is correctly closed or the power pack is correctly inserted.

To avoid faulty operation of the control system causing the model to run out of control, it must be checked that the transmitter and model batteries are in good condition.

It is essential to check that the model is correctly assembled both before and after use; if need be, tighten nuts and bolts.

This model is not a toy!

- This product is not a toy, its operation must be learned step by step.
- Children under 14 years of age should operate the model only if supervised by an adult.

Operating RC models is a fascinating hobby that, however, must only be exercised with proper precautions and care. Since the weight of this model is considerable and it can reach a very high speed it can, if it runs out of control, cause significant damage and injury for which you, as the operator, are liable.

Only a correctly assembled model will work and react as expected.

Never improvise with unsuitable materials but, when the need arises, use only original spare parts. Even if the model is pre-assembled, all joints and fastenings should be checked for correct seating and tightness.

Before use, you must make sure of the following points:

- All rechargeable batteries must be fully charged.
- Before starting, check the radio range.
- Check that the model reacts correctly to the control signals.
- All functional parts of the product are in a faultless condition and have been checked.
- All screw fastenings are firmly seated.
- Do not drive under high-voltage power lines or radio masts or with nearby thunderstorms!
- Atmospheric interference can influence the operation of your model.
- The electrical parts of the model are not water-tight. Do not, therefore, drive it in rain or snow or through puddles or wet grass.
- The remote controlled model may be driven only on suitable areas and must not be used on the public highway.
- Do not use near people or animals!
- Do not use it when tired or if your reactions are otherwise impaired.
- Always maintain direct visual contact with your model.
- Regular maintenance and care are required for first class driving performance.
- The model has parts that become hot in operation, e.g. the top of the motor, the metal gearbox, amongst many others. Touching these parts during operation can cause injury.

Pay attention to the charge level indication on your transmitter.

- With power packs or batteries that are half discharged, you can lose control of the model.
- In the transmitter, never mix fully charged batteries, rechargeable or not, with half discharged batteries or rechargeable batteries of different capacity.
- Never try to charge non-rechargeable batteries (dry cells), only batteries specified as rechargeable can be charged.

Please read the following points concerning the fuel:

- Keep the fuel in a secure and safe place and away from children and animals.
- Ensure that the container lid is tightly closed.
- Store the fuel in a well ventilated area and away from moisture.
- Glow fuel is extremely flammable. Do not smoke.
- Avoid skin contact and do not swallow. Read the warning labels on the container.
- Dispose of empty fuel containers in an approved manner. Never throw empty cans into a fire.
- In case of an accident or ingestion contact a doctor immediately. (Present the label of the fuel container if possible.)

ADDITIONAL ITEMS NEEDED FOR STARTING THE ENGINE

Glow plug heater
500905063



After Run Oil 500905194 Air Filter Oil 500905193



Fuel bottle
500905078



Fuel



Nitroset
500905082

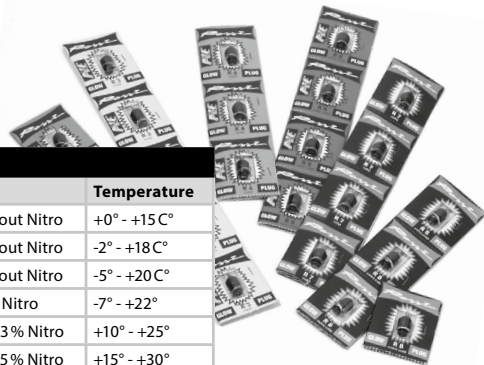


CARSON-fuels are recommended

Liter	Nitro	NO
2,0	16%	500905191
1,0	16%	500905231

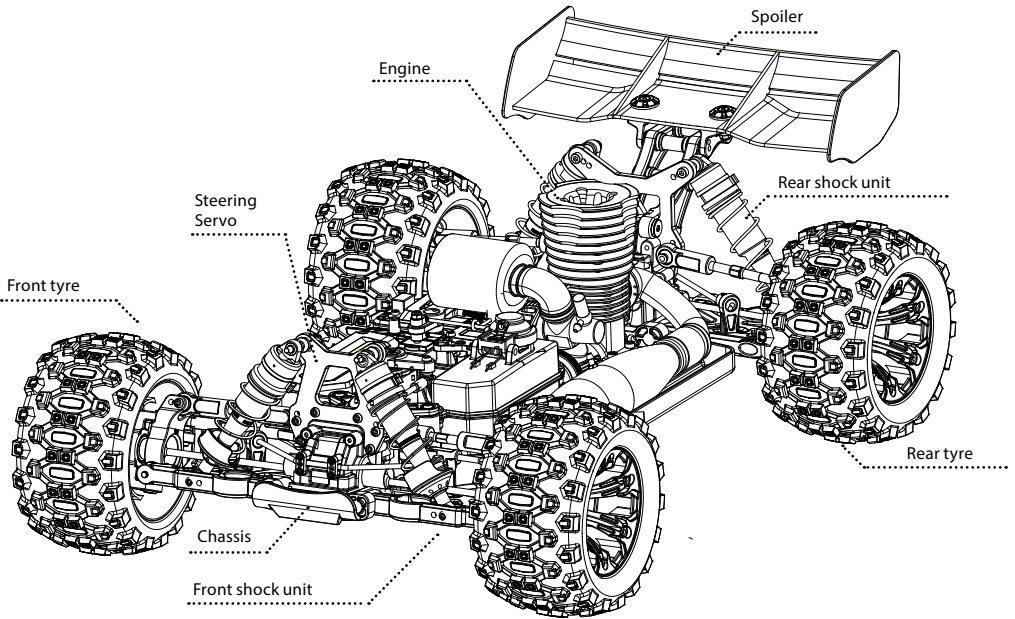
CARSON-ROSSI glow plugs

NO	Article	Motor	Fuel	Temperature
500905006	Glow plug Rossi R2 hot	2 - 3,5 ccm	without Nitro	+0° - +15C°
500905007	Glow plug Rossi R3 medium	3,5 - 6 ccm	without Nitro	-2° - +18C°
500905008	Glow plug Rossi R4 cold	6 - 10 ccm	without Nitro	-5° - +20C°
500905009	Glow plug Rossi R5 extra	3,5 - 10 ccm	10% Nitro	-7° - +22°
500905010	Glow plug Rossi R6 cold	universal	10 - 13% Nitro	+10° - +25°
500905011	Glow plug Rossi R7 cold	universal	13 - 15% Nitro	+15° - +30°
500905012	Glow plug Rossi R8 extra cold	universal	13 - 15% Nitro	+20° - +40°



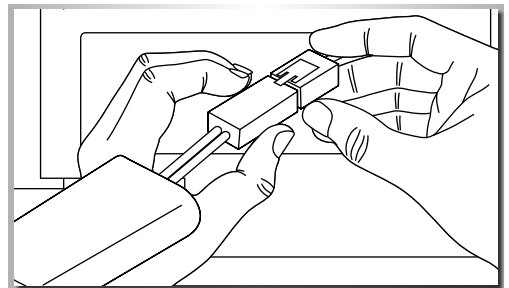
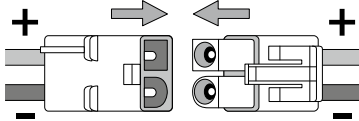
For the transmitter you need 4 AA batteries/rechargeable batteries.

CHASSIS



PLUG IN RECEIVER BATTERY

Make sure positive (+) and negative (-) ends are facing the correct direction. Then plug the pack into the switch harness, inside the radio case. Black goes to black and red goes to red. Replace the radio case cover.



CHECK 1... 2... 3...

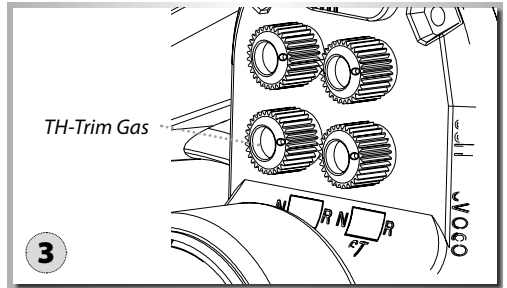
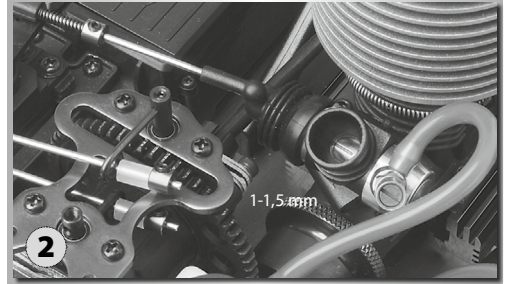
Always turn the radio on before turning your car on. Now you can switch on your car using the on/off switch located on the radio box. Note: Always check your radio settings before running your car!

Check to make sure your steering is centred. If it is not, use the ST-TRIM knob to the left of the steering wheel. Turning left should make the car turn left. Right = right.

Now it's time to set the throttle neutral position. Remove the air cleaner from the carburettor.

The opening on the carb slide should be open very little, from 1-1.5 mm to allow the engine to idle (picture 2). If it is open more than this, the engine may rev higher than normal until brakes are applied. This condition may wear out the brakes and/or clutch shoes prematurely making the car difficult to drive.

Use the TH-TRIM tab (picture 3) to move the servo arm into the neutral position if necessary. While in neutral, the brakes should not be set to "drag". Adjusting the collars with a 1.5 mm hexagonal wrench will change your drag brake settings. Replace the air cleaner when everything is adjusted to your satisfaction.



FINAL PREPARATIONS...

Assemble the fuel bottle. Fill the fuel bottle by compressing it and then insert the spout into the fuel. Allow the bottle to decompress and the suction will fill the fuel bottle. Fill the tank by gently squeezing the bottle and ensure that the tank lid is firmly shut when finished.

Racer Tip 1:

Fuel will stay fresh longer if you store it in a cool, dark and dry place.

Racer Tip 2:

Never leave the glow heater on your engine for more than 10 seconds. A longer time may cause the glow plug to burn out prematurely. Use rechargeable glow heaters for longer life.

Racer Tip 3:

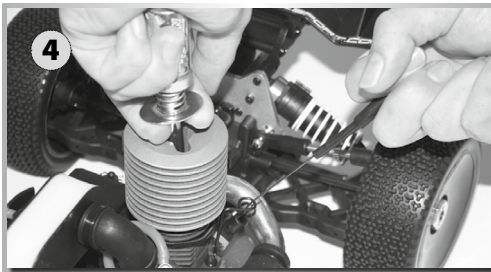
To start the motor, use a fireproof glove!

SHOWTIME... ALMOST!

Engine break-in is the most important step to assuring that your engine is fast and reliable throughout its life. Put simply: **DON'T SKIP THIS PART!**

The engine is pre-set from the factory for break-in. Use a "FAT BONE" 50 090 5034 or platform and place the car so that the wheels are off the ground and free.

Make sure the throttle is set at neutral with your radio. Place the glow heater onto the glow plug and give the recoil a sharp pull (picture 4). Do not pull it more than twelve inches! More than that may break the cord and this is not covered under warranty. It is better to give the recoil short sharp pulls rather than long ones. If the pull-start cord gets stuck, rotate the flywheel a little bit with your finger. This should make the cord automatically recoil. Within a few pulls, the engine will start with a good puff of smoke.



If the engine has trouble idling at the rich setting, turn the idle screw clockwise 1/8th of a turn at a time. This will increase the idle allowing the car to break-in properly. Try to do this in a well-ventilated area, such as your driveway. Unburned oil from the fuel will accumulate under the exhaust, so be prepared. Let the car idle like this for 2 - 3 tanks of fuel checking the engine temperature every 2 minutes. Please allow a break of 10 - 15 in between filling the tank to allow the engine to cool down. You should be able to touch the head of the engine with your fingertips and it will be hot, but not uncomfortably so. (Attention! Do not touch!) If it seems very hot, richen (turn counter-clockwise) the high-end and low-end needles 1/8th of a turn (picture 6). Always use small increments when making these kinds of adjustments.

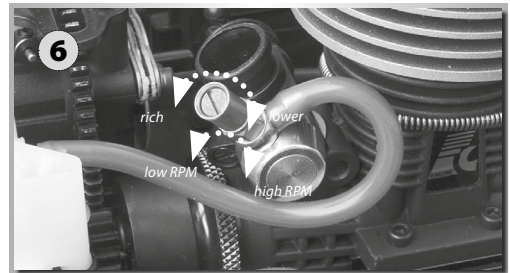
Racer Tip:

Factory setting of carburettor:

With the following basic adjustment the engine starts immediately, running perfect and rich enough (outside temperature 8°C).

- Idle stop screw: approx. 1 mm air gap;
- High speed needle valve: screw in completely, then open 4 full turns (picture 6);
- Low speed needle valve (linking, picture 5): flush with the edge of the linking arm, then 1 full turn clockwise;

After run-in is finished the high speed needle valve should be open at least 3 and 1/4 turns. A richer setup is better if outside temperature is high.



Racer Tip:

Drive your car slowly with the rich setting shortly after the break-in period avoiding prolonged periods at full throttle. Gradually lean out the mixture 1/8 of a turn at a time. The idle will increase the more you lean the engine out.

TURN THE POWER SWITCH ON

Pull the transmitter antenna out completely.

The range of the remote control is reduced if the antenna is not pulled out completely.

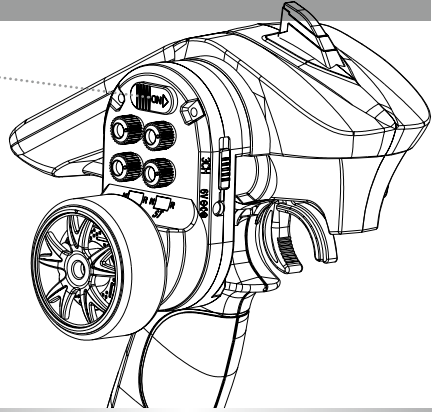
CAUTION!

Always turn the transmitter's power switch ON first!

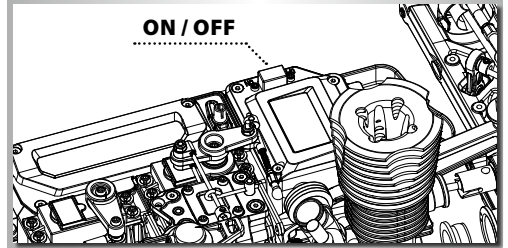
Switch on the receiver

- Power switch is on the radio box.
- Fix the receiver antenna and wire.
- Put the body on and fix it with the body split pins.

ON

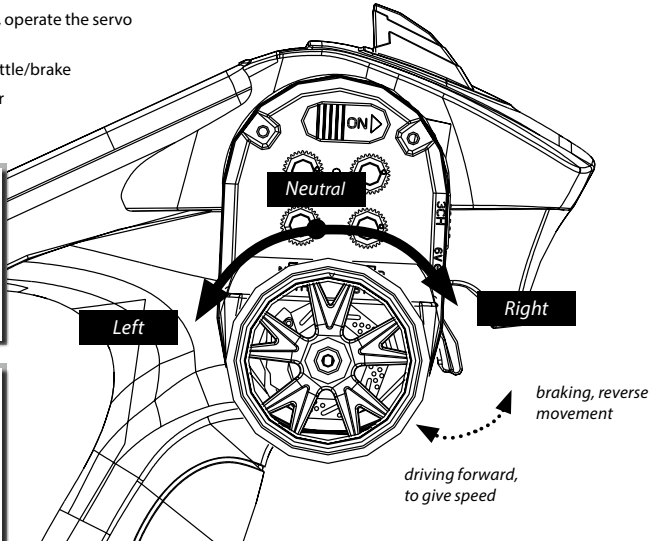
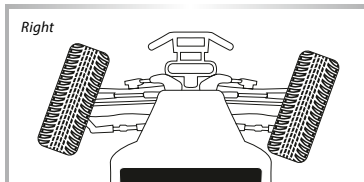
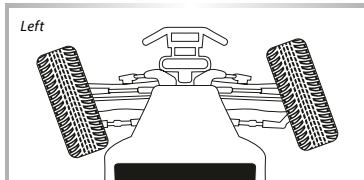


ON / OFF



HOW TO CONTROL YOUR MODEL

- Raise the tyres off the ground
- Turn the steering wheel to the right and left as far as it will go. The wheels are to follow the steering direction.
- If the wheels operate in the opposite direction, operate the servo Reverse switch (ST in position REV).
- To regulate the driving speed, actuate the throttle/brake
 - backwards (forward driving, accelerating) or
 - forwards (braking, reversing)



CARE AND MAINTENANCE

Failure to follow break-in procedure and/or damage caused by improper tuning will void your engine warranty.

There are two ways to “temp” your engine. One, purchase a temperature gauge. The second cheaper, but less accurate method is the “Spit Test”. Wipe a little bit of saliva on the engine head and it should burn off in 3 - 4 seconds (the boiling point of water normally is 100 °C). If it evaporates immediately, chances are the engine is running too hot.

The engine will run best and be easier to restart if run around 100-125 °C. Depending on your weather conditions, air density, and humidity, your carburettor settings will be changing wherever you decide to run. Making adjustments in small increments is the best way to make sure your engine lasts a long time. Overheating is caused by running the engine too lean, or too much stress on the engine created by the environment. Extreme overheating will result in internal failure of engine parts.

There are many online resources that will help you with engine tuning. 3,5 ccm engines are designed to last a long time, and with proper maintenance and tuning, you can drive the model for hours at a time.

After Use

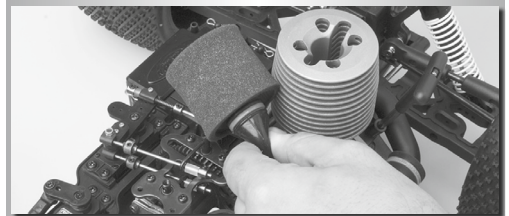
When you have finished running your car, there are two options to shut the engine down. The first method is to place your thumb over the exhaust outlet (Wear gloves). Make sure your engine is normal idle, preferable with the brake activated.

The second method is to pinch off the air supply from the engine. Do not pinch the fuel line, as this may cause the engine to overheat!

Try and let all the remaining fuel run through the engine, emptying the fuel tank. The engine will idle high while the tank is emptied, so the above two steps may not be necessary.



Then apply after-run oil through the carburettor, and pull the pull-start a few times to get it through the engine. This is recommended if you plan on storing the car for more than a day. Methanol evaporates in water and can cause internal corrosion to engine parts. It is always a good idea to check all the screws, nuts, and bolts before and after each period of racing.



Keeping the car clean will also make it more fun to work on. This can be achieved with a large heavy-duty paintbrush, or compressed air. Always test the transmitter and receiver batteries before starting the engine.

Racer Tip:

Wear gloves when working on your hot car!

TROUBLESHOOTING

Trouble	Possible reason	Solution
Engine won't start	Engine flooded. Too much fuel in engine.	Remove glow plug. Pull pull-start 6-8 times, Beware of spraying fuel.
	Dead glow plug heater	Remove glow plug. Place glow plug in heater. If the glow plug does not glow orange the plug maybe dead. See also glow heater. (Wear gloves)
	Dead glow heater battery	Place new glow plug in heater. If it glows dim or not at all, replace heater battery.
	Empty fuel tank/ No fuel in engine	Fill fuel tank. Prime engine by pulling pull-start once while holding finger tip over muffler (Wear gloves).
	Overheating	Running at high temperatures may cause vapour lock. Let the car cool down for 10-15 minutes.
Engine stalls	Overheating	Check temperature. If over 130 °C, richen carb mixture. Check to make sure wheels spin freely.
	Disconnected fuel pressure line	Reattach pressure line from exhaust pipe to fuel tank lid.
	Dirty air cleaner	Wash with soap and water, then use air filter oil (No 50 003 2648).
	Carburettor loose	Check carb-lock bolt and nut. Press carb onto engine block, tighten nut to prevent air leak.
Model doesn't move	Transmitter or chassis power switch is not "ON"	Switch power on receiver or transmitter
	Polarity or battery type is wrong	Check polarity and type of battery
	Batteries have run down	Change batteries or charge them
Loss of control	Batteries have run down	Change batteries or charge them
	Antenna is missing or not attached properly	Attach receiver antenna and/or transmitter antenna screw tight
	R/C model using same band (frequency) is nearby	Run model in different area or change crystal
Doesn't run straight	Steering trim is not adjusted correctly	Make adjustment
	Front and rear wheel nuts are too loose	Tighten wheel nuts
Doesn't stop	Throttle trim is not adjusted correctly	Make adjustment
Doesn't reverse	Throttle trim is not adjusted correctly	Make adjustment
	Wrong action	Control properly
Running too slowly	Batteries have run down	Change batteries or charge them
	Motor has lost power	Change to spare motor
	Rear wheel nuts are too loose	Tighten wheel nuts
	Dust or foreign objects are inside gears	Turn the power switch "OFF" and clean out gears

Cher client

Toutes nos félicitations pour l'acquisition de votre produit CARSON, un modèle dernier cri.

En vertu de notre engagement pour un développement et une amélioration continus de nos produits, nous nous réservons le droit d'effectuer des modifications dans les spécifications de nos équipements, nos matériaux et de notre conception à tout moment et sans avertissement préalable.

Les spécifications ou les illustrations du produit acheté peuvent différer de celles du présent manuel et ne peuvent donner lieu à des réclamations.

Le présent manuel fait partie du produit. Tout non-respect des instructions et des consignes de sécurité qui y sont incluses dispense le fabricant de toute garantie.

Conservez le présent manuel comme document de référence et également pour pouvoir le transmettre par la suite à un tiers avec le système.

Conditions de garantie

Pour le présent produit, CARSON offre une garantie de 24 mois à compter de la date d'achat chez un distributeur autorisé et couvre les défauts de fabrication et de matériel dans des conditions d'utilisation normale. En cas de défaut survenant durant la période de garantie, rapportez le produit avec le justificatif d'achat à votre distributeur.

CARSON décide alors, sauf dispositions autres prévues par la législation:

- (a) De remédier gratuitement au défaut de matériel et de fabrication en réparant le produit;
- (b) De remplacer le produit par un produit identique ou similaire; ou.

Toutes les pièces et produits faisant l'objet de remplacement deviennent la propriété de CARSON. Dans le cadre des prestations de garantie, seules des pièces neuves ou retraitées peuvent être utilisées.

Les pièces réparées ou remplacées ne sont sous garantie que pour la durée restante de la période de garantie initiale. Après expiration de la période de garantie, les réparations effectuées ou les pièces détachées fournies sont facturées.

La garantie ne couvre pas:

- Tout dommage ou défaillance causé par force majeure, abus, accident, utilisation abusive, erronée ou anormale, non respect des instructions, mauvaise mise en route ou maintenance insuffisante, altération, éclair ou tout autre conséquence d'une surtension ou d'un courant excessif;
- Tout dommage provoqué par la perte de contrôle du modèle;
- Toute réparation autre que celles réalisées par un organisme agréé par CARSON;
- Les consommables tels que les fusibles et les batteries;
- Des dommages esthétiques;
- Le transport, l'expédition et les frais d'assurance; et
- Les frais d'élimination, de retour, d'installation, de mise au point et de remise en route du produit

Cette garantie vous attribue des droits spécifiques, vous pouvez par ailleurs également prétendre à d'autres droits en fonction du produit par le service après-vente.

Déclaration de conformité

La société TAMIYA-CARSON Modellbau GmbH & Co. KG atteste que le type d'équipement hertzien 500202020 est conforme à la directive 2014/53/EU. Le texte complet de la déclaration de conformité européenne est disponible à l'adresse suivante :

www.carson-modelsport.com/de/produkte.htm



Signification du symbole sur le produit, l'emballage ou le mode d'emploi: les appareils électriques sont des biens potentiellement recyclables qui ne doivent pas être jetés aux ordures ménagères une fois usés. Aidez-nous à protéger notre environnement et à économiser nos ressources et remettez cet appareil à un lieu de collecte approprié. Pour toute question, veuillez vous adresser à votre distributeur ou à l'organisme compétent pour l'élimination des déchets.

Nous vous souhaitons beaucoup de plaisir avec votre produit de CARSON et bon voyage à tout moment!

Avant d'utiliser votre nouvelle télécommande radio, veuillez lire attentivement ces instructions!

CONSIGNES DE SÉCURITÉ

Consignes de sécurité et utilisation conforme

Ce produit a été exclusivement conçu à des fins de loisir et ne doit être utilisé qu'à des endroits prévus à cet effet.

Il n'est pas permis de transporter des personnes ou des animaux avec ce modèle.

Afin d'éviter toute erreur d'utilisation, il est impératif de lire la notice d'utilisation avant d'utiliser l'appareil!

Ces modèles ne peuvent être mis en marche que si la carrosserie a été montée correctement.

Veuillez faire attention en retirant la carrosserie car certains éléments peuvent considérablement chauffer lors du vol.

Veuillez noter que lors de l'utilisation de certains modèles, le

niveau de bruit peut être élevé. Pour cette raison, veuillez ne pas les faire fonctionner de façon permanente auprès de vous.

Avant chaque vol, vérifiez que la cuve soit bien fermée et que l'accu soit monté correctement.

Afin d'éviter qu'un modèle présentant des dysfonctionnements au sein du système de commande soit mis en marche et vole ainsi de façon incontrôlée, veuillez vérifier les piles de l'émetteur et vous assurer que le modèle est en bon état de marche.

Avant et après chaque utilisation, il est impératif de vérifier si le modèle a été monté correctement, si nécessaire revissez les vis et écrous.

Ce modèle n'est pas un jouet!

- Ce produit n'est pas un jouet, il est important d'apprendre petit à petit son utilisation.
- Les enfants âgés de moins de 14 ans doivent mettre en marche le modèle que sous la surveillance d'un adulte.

L'utilisation de modèles RC est un loisir fascinant qui requiert néanmoins une certaine précaution ainsi qu'une conduite préventive. Attendu qu'un modèle a un certain poids et peut atteindre une vitesse très élevée, il peut en cas de vol incontrôlé causer des dommages et des blessures considérables pour lesquels vous êtes

responsable en tant qu'utilisateur.

Seul un modèle monté correctement fonctionnera et réagira conformément.

Ne veuillez jamais improviser avec des solutions inadéquates, mais plutôt en cas de besoin veuillez utiliser que des pièces de rechanges originales. Même en cas de modèle déjà monté, veuillez contrôler si tous les raccords sont bien à leur place et sont bien serrés.

Avant l'utiliser, veuillez-vous assurer des points suivants :

- tous les accus doivent être chargés entièrement.
- vérifiez avant le départ que la portée radio soit suffisante.
- le modèle répond correctement aux signaux de commande.
- les éléments fonctionnels du produit ont été vérifiés et sont en bon état de marche.
- toutes les vis sont bien serrées.
- vous ne vous trouvez pas sous des lignes de haute tension ou qu'un orage se prépare!
- les perturbations atmosphériques peuvent influencer la fonction de votre modèle.
- L'électrique du modèle n'est pas étanche. Pour cela, veuillez ne pas le faire voler en cas de pluie, neige ou le faire passer dans des flaques d'eau ou de l'herbe humide.
- le modèle télécommandé ne peut être utilisé que sur un terrain prévu à cet effet et en aucun sur la voie publique.
- Ne pas l'utiliser près de personnes ou d'animaux!
- N'utilisez pas votre appareil si vous êtes fatigué ou limité dans votre capacité de réaction.
- Veuillez toujours garder le modèle à portée de vue.
- La maintenance et l'entretien réguliers sont nécessaires pour garantir une bonne performance de vol.
- Le modèle possède des éléments qui chauffent pendant le vol, comme la partie supérieure du moteur, le boîtier de transmission et bien plus. Le toucher de ces pièces pendant l'utilisation peut causer des blessures.

Veillez à l'affichage de charge de votre émetteur.

- si les accus ou piles sont à moitié vides, vous pouvez perdre le contrôle de votre modèle.
- Veuillez ne jamais mélanger des accus/piles complètement chargés avec des accus/piles à moitié vide ou d'une toute autre capacité.
- Veuillez ne jamais essayer de charger des piles sèches (seuls les accus sont rechargeables).

Caro Cliente

Ci congratuliamo con lei per l'acquisto di un prodotto CARSON, che è stato progettato secondo gli ultimi ritrovati della tecnica.

Per mantenere sempre aggiornati i nostri prodotti ci riserviamo il diritto di apportare modifiche, in qualsiasi momento e senza alcun preavviso, alle attrezzature, ai materiali e al modello del prodotto.

Pertanto, se il prodotto acquistato presenta lievi differenze rispetto alle figure e ai dati riportati in questo manuale,

l'acquirente non può esercitare alcun diritto.

Questo manuale è parte integrante del prodotto. In caso di mancata osservanza delle istruzioni e delle avvertenze di sicurezza riportate nel manuale, decade il diritto di garanzia.

Si raccomanda di conservare il manuale per eventuali future consultazioni e di consegnarlo insieme al prodotto in caso di cessione di quest'ultimo a terzi.

Condizioni di Garanzia

CARSON offre una garanzia di 24 mesi, dalla data di acquisto, contro eventuali difetti di materiale o di fabbricazione nel caso in cui il prodotto risultasse difettoso al normale utilizzo. In caso di prodotto difettoso durante il periodo di garanzia, recarsi con il prodotto e lo scontrino o la ricevuta presso qualsiasi rivenditore CARSON.

CARSON a sua discrezione, provvederà in accordo alle normative vigenti a:

- (a) Riparare il prodotto senza addebitare nulla;
- (b) Sostituire il prodotto con un altro uguale o simile.

Tutte le parti sostituite o rimborsate diventano di proprietà della CARSON. Parti nuove o riparate possono essere utilizzate nell'ambito del servizio di garanzia.

Le parti riparate o sostituite saranno garantite per il rimanente periodo di garanzia del prodotto originale. Dopo la scadenza del periodo di garanzia, sarà addebitato il costo di eventuali riparazioni o sostituzioni.

Dalla garanzia sono esclusi:

- Danni o cadute derivanti dalla mancata osservanza delle istruzioni d'uso e di sicurezza, da cause di forza maggiore, incidenti, utilizzo scorretto o improprio, maneggiamento erroneo, modifiche arbitrarie, fulmini o altri incidenti causati da eccesso di voltaggio;
- Tutti i danni causati dalla perdita di controllo del modellino;
- Tutte le riparazioni non effettuate da personale autorizzato CARSON;
- Le parti soggette a usura come fusibili e batterie;
- Danni estetici;
- Costi assicurativi, di trasporto e di spedizione;
- Costi per lo smaltimento e la regolazione del prodotto, nonché per i lavori di installazione e reinstallazione.

La garanzia in ogni caso è applicata in conformità alle vigenti norme nello Stato dove il prodotto è stato acquistato.

Dichiarazione di conformità

con la presente la TAMIYA-CARSON Modellbau GmbH & Co. KG dichiara che il tipo di apparecchiatura radio 500202020 è conforme alla Direttiva 2014/53/EU. Il testo completo della Dichiarazione di conformità UE è disponibile al seguente indirizzo online.

www.carson-modelsport.com/de/produkte.htm



Significato del simbolo sul prodotto, sulla confezione o nelle istruzioni per l'uso. Gli apparecchi elettrici sono prodotti riciclabili e quindi, al termine del loro ciclo di vita, non devono essere gettati tra i rifiuti domestici! Aiutateci a tutelare l'ambiente e a preservare le risorse, conferendo questo apparecchio presso i relativi centri di raccolta. Se avete domande a questo proposito, vi consigliamo di rivolgervi all'ente responsabile dello smaltimento dei rifiuti o al vostro rivenditore specializzato.

Vi auguriamo buona fortuna e buon divertimento con il vostro prodotto CARSON!

Prima dell'uso leggere attentamente le presenti istruzioni!

ISTRUZIONI DI SICUREZZA

Istruzioni di sicurezza e uso conforme

Questo prodotto, progettato esclusivamente a scopo di svago, può essere impiegato unicamente in spazi appositamente previsti.

L'uso di questo modello per il trasporto di persone o animali è vietato.

Per evitare errori di utilizzo è assolutamente necessario leggere le istruzioni d'uso prima di impiegare il prodotto!

Questi modelli possono essere utilizzati solo se la carrozzeria è opportunamente applicata.

Prestare particolare attenzione nel rimuovere la carrozzeria, poiché alcune parti raggiungono temperature molto elevate durante la marcia.

Dato che alcuni modelli possono raggiungere livelli di rumore particolarmente elevati, si raccomanda di non tenerli costantemente accesi nelle immediate vicinanze delle persone.

Prima di ciascuna marcia accertarsi che il serbatoio sia ben chiuso e che l'accumulatore sia montato correttamente.

Per evitare che il modello viaggi in presenza di anomalie nel sistema di comando e che quindi possa procedere in modo incontrollato, accertarsi che le batterie del trasmettitore e del modello siano in buone condizioni.

Prima e dopo ciascun utilizzo verificare sempre che il modello sia montato correttamente; se necessario, stringere dadi e viti.

Questo modello non è un giocattolo!

- Questo modello non è un giocattolo. L'apprendimento della corretta modalità di utilizzo è graduale.
- I bambini di età inferiore ai 14 anni possono usare il modello solo se sorvegliati da adulti.

L'uso dei modelli RC è un hobby affascinante che, tuttavia, necessita di attenzione e prudenza. Poiché il modello ha un peso considerevole e raggiunge velocità molto elevate, la marcia incontrollata può causare gravi danni e lesioni di cui l'utilizzatore è pienamente responsabile.

Solo un modello montato correttamente è in grado di funzionare e reagire secondo le aspettative.

In caso di necessità non improvvisare mai utilizzando strumenti ausiliari inadatti, ma impiegare esclusivamente ricambi originali. Anche se il modello è premontato, accertarsi che tutti i collegamenti siano ben saldi e in posizione corretta.

Prima dell'uso prestare attenzione ai punti descritti di seguito.

- Accertarsi che tutti gli accumulatori siano completamente carichi.
- Controllare il raggio di copertura radio prima della partenza.
- Assicurarsi che la risposta del modello ai segnali di comando sia regolare.
- Sincerarsi che tutte le parti funzionali del prodotto siano in buone condizioni e che siano state controllate.
- Verificare che tutte le viti siano saldamente fissate.
- Accertarsi che il modello non venga utilizzato sotto linee ad alta tensione, pali radio o durante temporali.
- Le perturbazioni meteorologiche possono influire sul funzionamento del modello.
- L'impianto elettrico del modello non è a tenuta stagna. Pertanto, non utilizzarlo in caso di pioggia, neve, su pozzanghere o erba bagnata.
- Il modello telecomandato può essere utilizzato solo su terreni adeguati e non in aree pubbliche.
- Non utilizzare il modello in prossimità di persone o animali!

- Non utilizzare il modello quando si è molto stanchi o quando la propria capacità di reazione è in qualche modo compromessa.
- Mantenere sempre il modello nel proprio campo visivo.
- La cura e la manutenzione regolari sono indispensabili per garantire un funzionamento eccellente.
- Il modello comprende parti che raggiungono temperature elevate durante l'uso, per esempio la parte superiore del motore, l'ingranaggio in metallo e così via. Il contatto con queste parti durante l'uso può causare lesioni.

Prestare attenzione all'indicatore di carica del trasmettitore.

- Batterie o accumulatori mezzi scarichi possono causare perdite di controllo del modello.
- Non utilizzare mai batterie/accumulatori carichi con batterie/accumulatori mezzi scarichi di diversa capacità nel trasmettitore.
- Non provare mai a caricare batterie a secco (solo gli accumulatori possono essere ricaricati).

Estimado cliente:

Le felicitamos por la compra de su producto CARSON que ha sido fabricado conforme al estado actual de la técnica.

Como siempre nos estamos esforzando para seguir desarrollando y mejorando nuestros productos, nos reservamos el derecho a realizar modificaciones de carácter técnico y en relación al equipamiento, los materiales y el diseño en cualquier momento y sin previo aviso.

Por este motivo, de las pequeñas desviaciones que el producto presente frente a los datos y figuras de estas instrucciones no

puede derivarse ningún tipo de exigencia.

Este manual de instrucciones forma parte del producto. La inobservancia del manual de instrucciones y las instrucciones de seguridad en él recogidas supone la pérdida del derecho de garantía.

Conserve estas instrucciones para su consulta futura y para el caso de que entregue el producto a un tercero.

Condiciones de garantía

Para este producto, CARSON ofrece una garantía de 24 meses para los fallos derivados de la producción en relación con el material y la fabricación en caso de uso normal a partir de la fecha de compra en un comercio autorizado. En el caso de que se produzca un defecto durante el periodo de garantía, lleve el producto junto con el justificante de compra a su comercio.

CARSON, en función de su propio criterio, y si en la ley no se establece de otro modo:

(a) Reparará el defecto gratuitamente en lo que a material y mano de obra se refiere

(b) Cambiará el producto por otro igual o de estructura similar.

Todas las piezas y productos cambiados durante la sustitución pasarán a ser propiedad de CARSON. En el marco de las prestaciones de garantía se pueden emplear tanto piezas nuevas como reutilizadas.

Para las piezas reparadas o cambiadas se ofrece garantía para el tiempo restante de la garantía original. Las reparaciones realizadas o las piezas de recambio entregadas una vez finalizado el periodo de garantía serán facturadas.

Están excluidos de la garantía:

- Daños o averías derivados de la falta de observancia de las indicaciones de seguridad o el manual de instrucciones, fuerza mayor, accidente, uso erróneo o fuera de lo corriente, manejo erróneo, modificaciones por cuenta propia, rayo o cualquier otro efecto derivado de alta tensión o corriente.
- Daños derivados de la pérdida de control del producto
- Reparaciones realizadas por un servicio no autorizado por CARSON
- Piezas de desgaste como p. ej., fusibles y baterías
- Deterioros meramente ópticos
- Costes de transporte, envío o seguro
- Costes para la eliminación del producto así como la instalación y los trabajos de reinstalación y ajuste realizados por el servicio.
- Cualquier cambio realizado a enchufes y cables, apertura de la carcasa y daños de los adhesivos.

Esta garantía le ofrece derechos especiales, además es posible que pueda existir un ejercicio de los derechos diferente en función del país.

Declaración de conformidad

Por la presente, TAMIYA-CARSON Modellbau GmbH & Co. KG declara que el tipo de instalación de radio 500202020 cumple la Directiva 2014/53/CE. El texto completo de la declaración de conformidad CE se encuentra disponible en la siguiente dirección de internet:

www.carson-modelsport.com/de/produkte.htm



Significado de los símbolos sobre el producto, el embalaje o el manual de instrucciones: Los dispositivos eléctricos son desechos reciclables y no deben tirarse en la basura doméstica al final de su vida útil. Ayúdenos a proteger el medio ambiente y a preservar los recursos entregando este aparato en los correspondientes puntos de recogida. Puede dirigir sus preguntas al respecto al organismo responsable de la recogida de residuos o su comercio especializado.

¡Le deseamos que se divierta con su producto CARSON!

Lea atentamente este manual antes de usar el producto.

INSTRUCCIONES DE SEGURIDAD

Directiva de seguridad y uso conforme

Este producto ha sido diseñado exclusivamente para fines de ocio y solo debe ser usado en los lugares previstos para ello.

Con este modelo no deben transportarse personas ni animales.

¡Para evitar errores de manejo, es imprescindible leer las instrucciones antes del uso!

Estos modelos solo deben utilizarse con una carrocería correctamente colocada.

Tenga cuidado cuando retire la carrocería, ya que algunas piezas pueden calentarse mucho durante la conducción.

Tenga en cuenta que algunos modelos pueden alcanzar unos

niveles sonoros muy elevados, de ahí que estos no deban ser utilizados de forma permanente cerca de su entorno.

Asegúrese antes de cada marcha que el depósito está correctamente cerrado o que la batería está debidamente montada.

Para evitar que el modelo sufra averías en el sistema de control y, en consecuencia, corra de forma descontrolada, se debe comprobar que las pilas del emisor y del modelo estén en perfecto estado.

Se debe comprobar siempre antes y después de cada uso que el modelo esté correctamente montado y reapretar los tornillos y las tuercas si fuera necesario.

¡Este producto no es un juguete!

- Este producto no es un juguete y su manejo debe aprenderse gradualmente.
- Los niños menores de 14 años solo deberían poner en marcha el modelo bajo la supervisión de personas adultas.

Manejar modelos por radiocontrol es un hobby apasionante que debe practicarse con la precaución y el respeto necesarios. Como este posee un peso considerable y alcanza una velocidad muy elevada, una conducción descontrolada podría provocar grandes daños y lesiones graves, hecho del que sería responsable usted como usuario.

Únicamente los modelos montados correctamente funcionarán y reaccionarán de la forma deseada.

No improvise bajo ninguna circunstancia con herramientas inadecuadas, emplee en caso necesario únicamente piezas de recambio originales. También en el caso de modelos premontados deberá comprobarse que todas las conexiones están firmes y correctamente instaladas.

Antes del uso, debe estar seguro de los siguientes puntos:

- Todas las baterías deben estar completamente cargadas.
- Compruebe el alcance por radio antes de arrancar.
- Compruebe que el modelo responda correctamente a las señales de mando.
- Todas las piezas de función del producto están en perfecto estado y han sido comprobadas.
- Se ha comprobado que todos los tornillos estén bien apretados.
- ¡No conduzca por debajo de líneas de alta tensión o torres de telefonía cuando haya tormenta!
- La inestabilidad atmosférica puede menoscabar el funcionamiento del modelo.
- El sistema eléctrico del modelo no es estanco al agua. No conduzca, por tanto, cuando llueva, nieve, ni atraviese charcos o césped mojado.
- El modelo radiocontrolado solo debe utilizarse sobre terrenos adecuados y no sobre vías públicas transitadas.
- ¡No emplear cerca de personas y animales!
- No utilizar si está cansado o su capacidad de reacción está mermada.
- Mantenga siempre contacto visual directo con el modelo.
- Para mantener un rendimiento óptimo es imprescindible un mantenimiento y cuidado periódicos.
- El modelo tiene piezas que se calientan durante el uso, por ejemplo la parte superior del motor, el engranaje metálico y muchas otras. Tocar estas piezas durante el funcionamiento puede provocar lesiones.

Observe la indicación del estado de carga del emisor.

- Si las baterías o las pilas están medio descargadas puede perder el control sobre el modelo.
- No mezcle nunca en el emisor baterías o pilas completamente cargadas con baterías medio descargadas de distinta capacidad.
- No intente nunca cargar pilas secas (solo las baterías se pueden cargar).

Geachte klant,

Van harte gelukgewenst met de aankoop van uw CARSON-product. Dit product werd volgens de laatste stand der techniek vervaardigd.

Omdat wij altijd bezig zijn onze producten verder te ontwikkelen en te verbeteren, behouden wij ons het recht voor wijzigingen op technisch gebied of ten aanzien van uitrusting, materiaal en ontwerp op elk moment en zonder aankondiging aan te brengen.

Het is dan ook niet mogelijk claims in te dienen op basis van minimale afwijkingen van het onderhavige product ten opzichte van

gegevens en afbeeldingen in deze handleiding.

Deze bedieningshandleiding maakt deel uit van het product. Bij niet-naleving van de bedieningshandleiding en de veiligheidsinstructies die daar in staan, vervalt de garantie.

Bewaar deze handleiding zodat u hem later nog kunt nalezen of voor het geval het product op een ander overgaat.

Garantievoorwaarden

CARSON verleent een garantie van 24 maanden op dit product in geval van fabricagefouten in het materiaal en vakmanschap bij normaal gebruik vanaf het moment van aankoop bij de erkende vakhandelaar. Als er tijdens de garantieperiode een defect optreedt, brengt u het product samen met het aankoopbewijs naar uw vakhandelaar.

CARSON zal naar eigen goeddunken, voor zover niets anders wettelijk is voorzien:

- (a) Het defect kosteloos ten aanzien van materiaal en arbeid verhelpen;
- (b) Het product vervangen door een gelijksoortig of qua constructie gelijksoortig product.

Alle vervangen onderdelen en producten waarvoor vergoeding wordt geleverd, worden eigendom van CARSON. In het kader van garantiEVERGOEDINGEN mogen nieuwe of gereviseerde onderdelen worden gebruikt.

Op gerepareerde of vervangen onderdelen geldt een garantietermijn gelijk aan de resterende tijd van de oorspronkelijke garantietermijn. Na afloop van de garantietermijn uitgevoerde reparaties of geleverde reserveonderdelen worden in rekening gebracht.

Uitgesloten van de garantie zijn:

- Beschadiging of uitval door niet-naleving van de veiligheidsinstructies of de bedieningshandleiding, overmacht, ongeval, foutief of uitzonderlijk gebruik, foutieve hantering, eigenhandige modificaties, blikseminslag of andere invloed van hoogspanning of stroom.
- Schade die ontstaat door verlies van controle over uw product.
- Reparaties die niet door een erkende CARSON Service werden uitgevoerd
- Slijtonderdelen zoals zekeringen en batterijen
- Uitsluitend optische schade
- Transport-, verzend- en verzekeringskosten
- Kosten voor de afvoer van het product, maar ook voor het voorbereiden en door de servicedienst uitgevoerde instel- en assemblagewerkzaamheden.
- Veranderingen aan stekkers en kabels, het openen van de behuizing en beschadiging van de stickers

Deze garantie verleent u speciale rechten, bovendien zijn er ook van land tot land verschillende manieren om andere rechten geldend te maken denkbaar.

Verklaring van overeenstemming

Hierbij verklaart TAMIYA-CARSON Modellbau GmbH & Co. KG, dat het type radioapparatuur 500202020 voldoet aan Richtlijn 2014/53/EU. De volledige tekst van de EU-verklaring van overeenstemming kunt u op het volgende internetadres vinden.

www.carson-modelsport.com/de/producte.htm



Betekening van het symbool op het product, van de verpakking of de gebruiksaanwijzing. Elektrische apparaten bevatten herbruikbare materialen en mogen na einde van de gebruiksduur niet met het huisvuil worden meegegeven. Help ons het milieu te beschermen en grondstoffen te besparen en lever dit apparaat in bij het juiste inzamelingspunt. Uw gemeente of vakhandelaar kan u meer informatie geven over afvalverwijdering.

Wij wensen u veel plezier met uw CARSON-product!

Lees voor het gebruik deze handleiding a.u.b. zorgvuldig door!

VEILIGHEIDSinSTRUCTIES

Veiligheidsinstructies en doelmatig gebruik

Dit product is uitsluitend ontworpen voor hobbydoeleinden en mag alleen op daarvoor geschikte plaatsen worden gebruikt.

Met dit product mogen geen personen of dieren worden vervoerd.

Teneinde bedieningsfouten te voorkomen, moet vóór gebruik de gebruiksaanwijzing goed worden gelezen!

Deze modellen mogen alleen met een degelijk gemonteerde carrosserie worden gebruikt.

Bij het afnemen van de ombouw in acht nemen, dat tijdens het bedrijf enkele onderdelen erg heet geworden zijn.

Let er op, dat diverse modellen een sterk verhoogd geluidsniveau

produceren. Daarom mogen deze modellen alleen maar kortstondig in uw directe omgeving worden gebruikt.

Let er voor het begin van elke rit op dat de tankdop goed gesloten is en dat de accu correct is aangesloten.

Om te voorkomen dat de modelauto met storingen in het bestuursysteem te kampen krijgt en daardoor ongecontroleerd gaat rijden, moeten de batterijen van zowel de zender als die van het model vooraf worden gecontroleerd.

Een correcte montage van het model dient voor en na elk gebruik te worden gecontroleerd, bijvoorbeeld door het natrekken van schroeven en moeren.

Dit product is geen speelgoed!

- Dit product is geen speelgoed, de bediening ervan moet stapsgewijs worden geleerd.
- Kinderen jonger dan 14 jaar mogen het model alleen onder toezicht van volwassenen gebruiken.

Het bedienen van radiografische modellen is een fascinerende hobby, die echter met de nodige voorzichtigheid en aandacht moet plaatsvinden. Aangezien de modelauto een aanzienlijk gewicht heeft en een zeer hoge snelheid kan bereiken, kan het in een ongecontroleerde rijtoestand aanzienlijke schade en letsel veroorzaken, waarvoor u als bediener aansprakelijk bent.

Alleen een perfect samengesteld model zal werken en reageren zoals men mag verwachten.

Improviseer nooit met ongeschikte hulpmiddelen, maar gebruik, mocht dat nodig zijn, alleen originele reserveonderdelen. Ook met een voorgemonteerd model moet u alle aansluitingen op een nauwkeurige en stevige bevestiging controleren.

Voor gebruik dient men de volgende punten in acht te nemen:

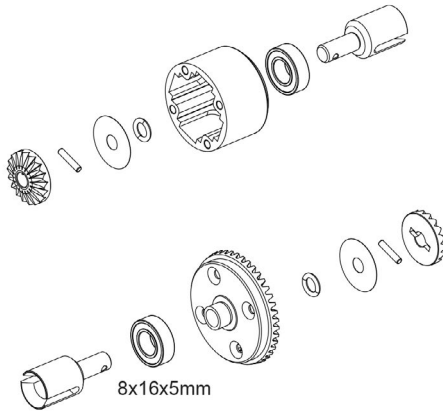
- Alle accu's moeten volledig zijn opgeladen.
- Controleer voor de start de reikwijdte van de zender.
- Controleer of het model in de juiste volgorde reageert op de verschillende stuursignalen.
- Alle functionele onderdelen van het product dienen in perfecte conditie en gecontroleerd te zijn.
- Alle schroeven zijn goed vastgedraaid en gecontroleerd.
- Rij ook niet onder hoogspanningskabels, zendmasten of tijdens onweer!
- Atmosferische storingen kunnen de functionaliteit van uw modelauto beïnvloeden.
- De elektrische installatie van het model is niet waterdicht. Rij daarom niet tijdens regen, sneeuw, door plassen of in nat gras.
- Het radiografisch bestuurd model mag alleen op daarvoor aangewezen terreinen en niet op openbare wegen worden gebruikt.
- Niet in de directe nabijheid van personen en dieren gebruiken!
- Niet gebruiken wanneer u oververmoeid of anderszins in uw reactievermogen bent belemmerd.
- Houdt altijd visueel contact met het model.
- Regelmatig onderhoud en verzorging is noodzakelijk voor eersteklas rijprestaties.
- Het model bezit bepaalde onderdelen die flink heet worden tijdens gebruik, bijv. de bovenkant van de motor, de metalen aandrijving en nog meer. Aanraking met deze delen tijdens het gebruik kan tot verwondingen leiden.

Let op de oplaadtoestand van uw zender.

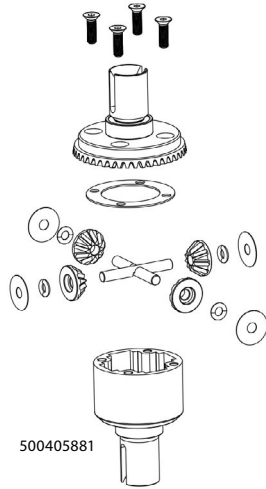
- Met halfllege accu's/ batterijen kunt u de controle over het model verliezen.
- Meng nooit volle accu's/batterijen met halfllege of accu's van verschillende capaciteit met elkaar.
- Probeer nooit droge batterijen op te laden (alleen accu's zijn oplaadbaar).

MONTAGEANLEITUNG • ASSEMBLY INSTRUCTIONS

DIFFERENZIAL VORNE/HINTEN • DIFFERENTIAL FRONT/REAR

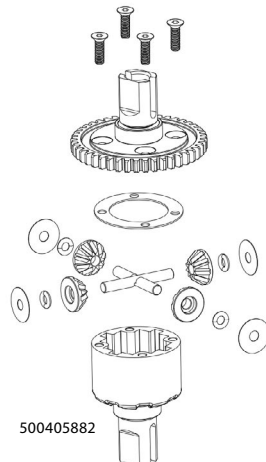
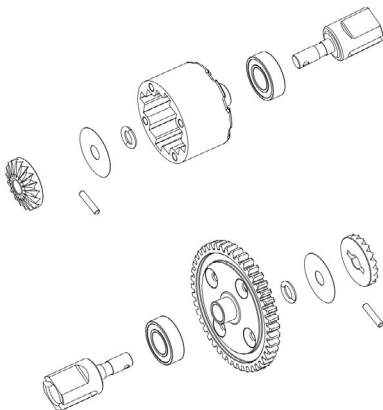


8x16x5mm



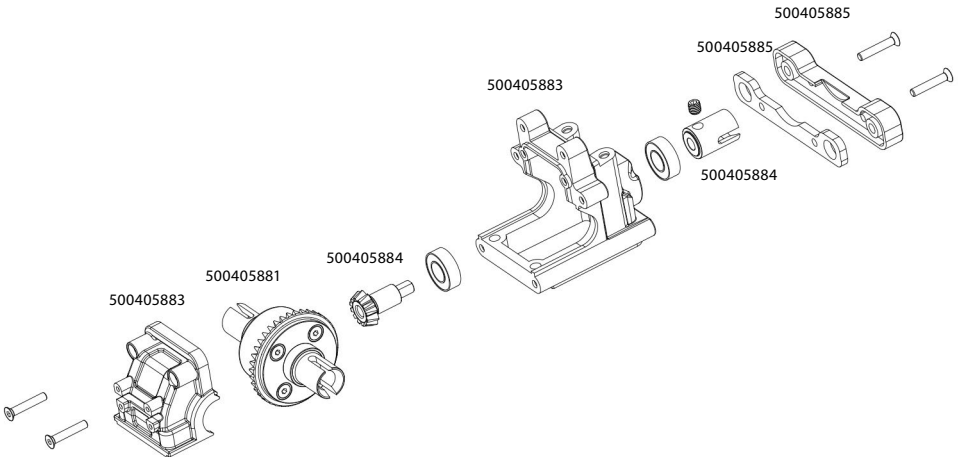
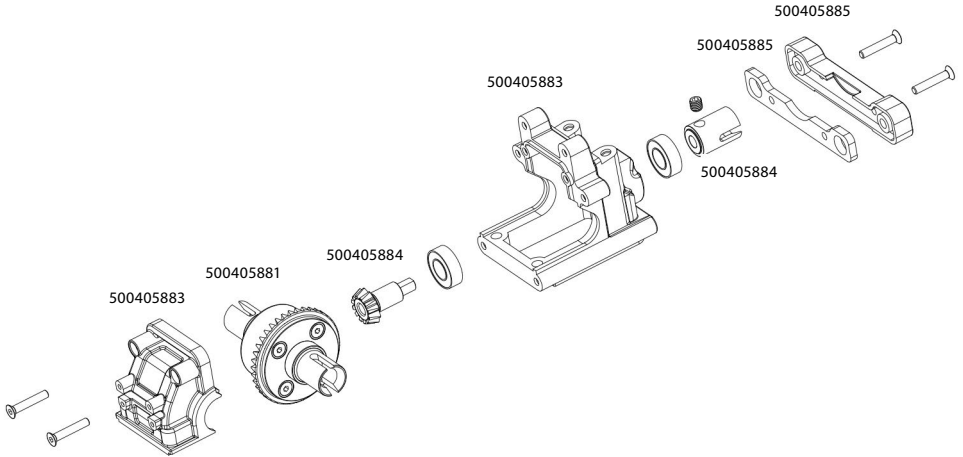
500405881

DIFFERENZIAL MITTE • DIFFERENTIAL CENTER

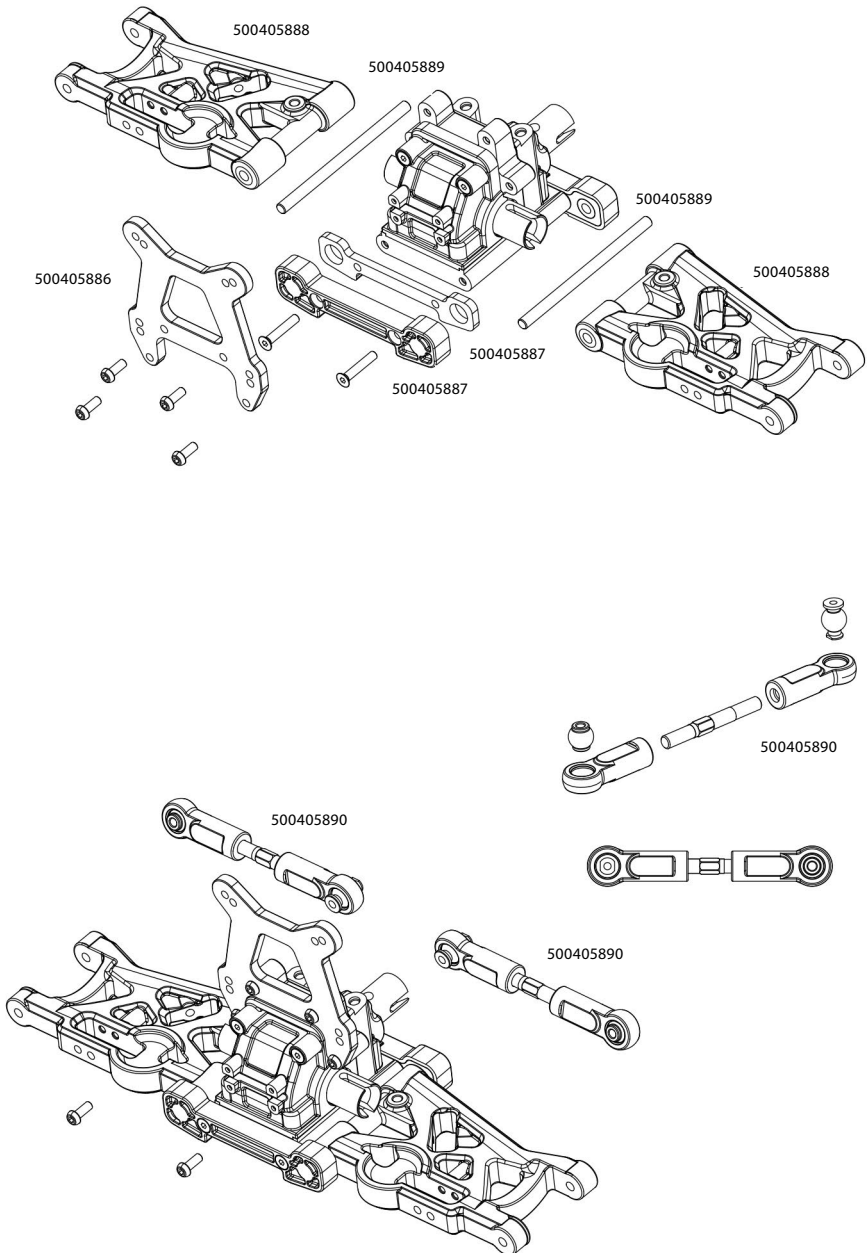


500405882

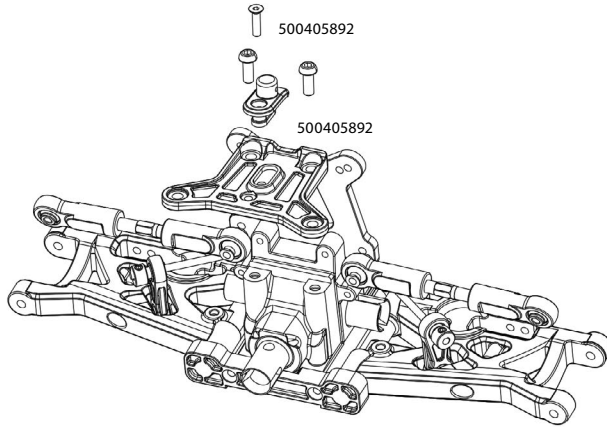
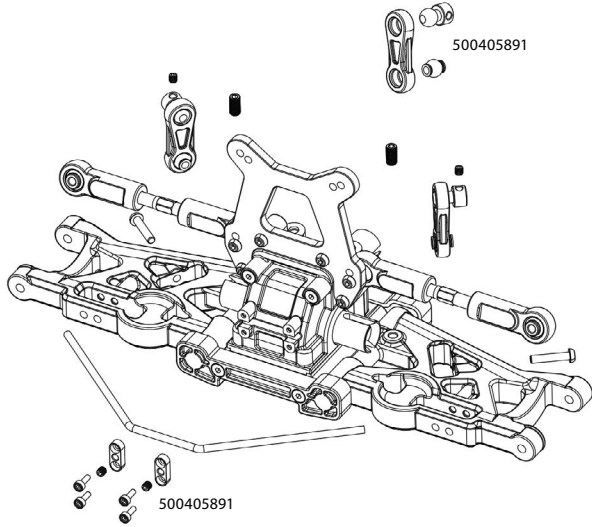
DIFFERENZIAL MITTE • DIFFERENTIAL CENTER



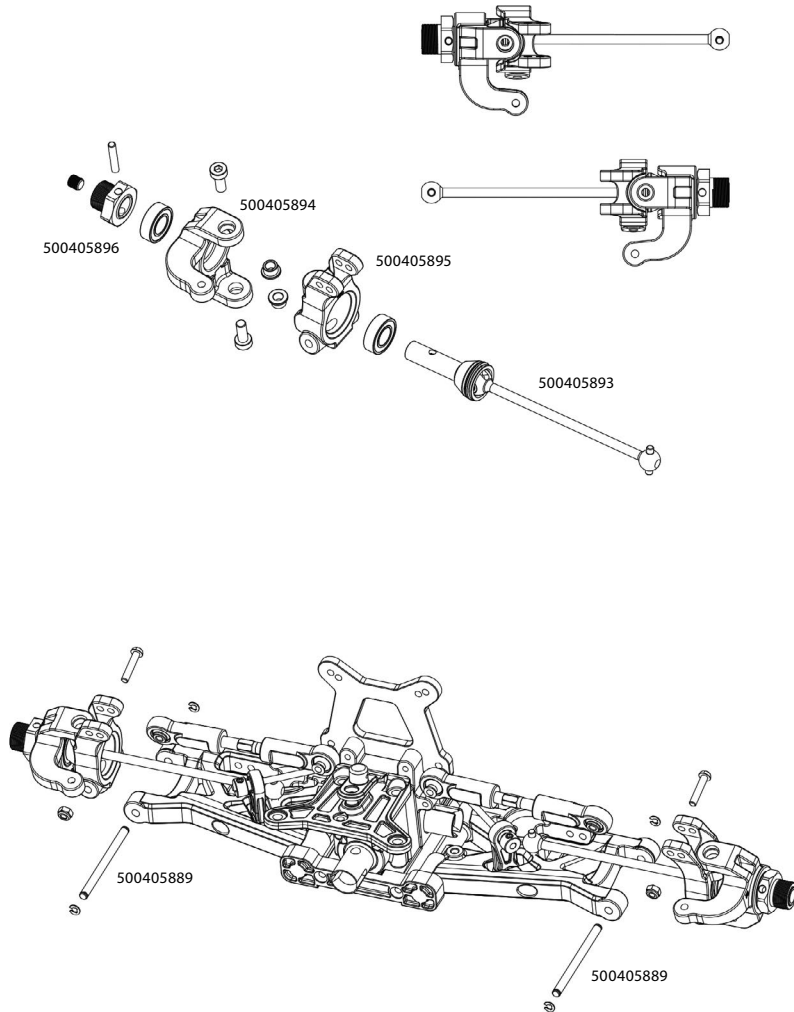
MONTAGE VORDERACHSE • ASSEMBLING FRONT UNIT



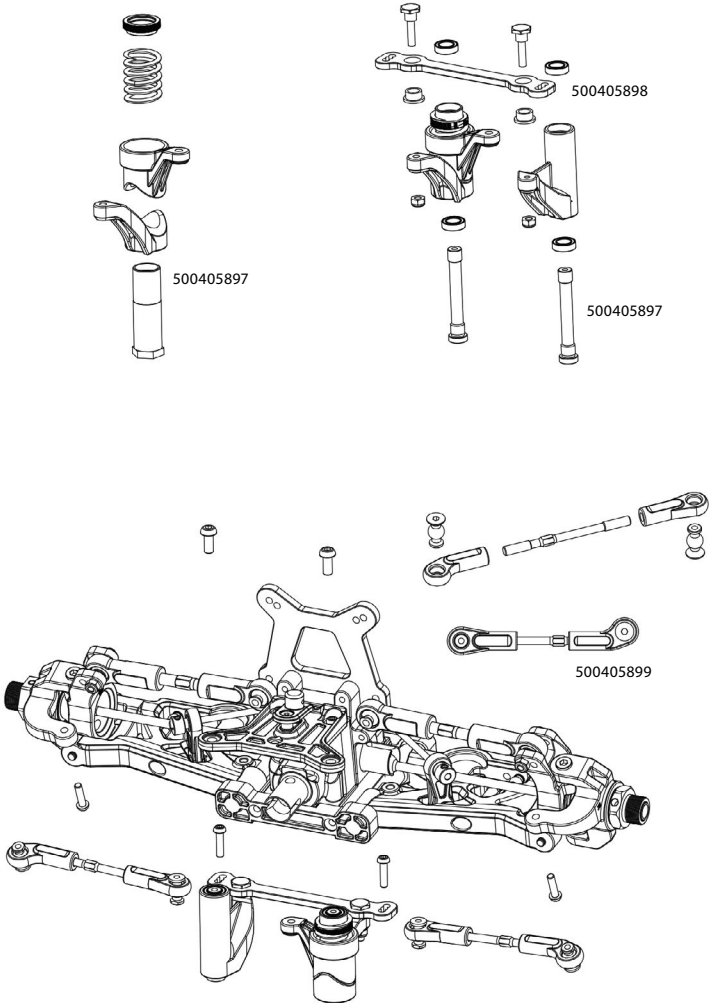
ACHSSCHENKEL VORNE • FRONT HUBS

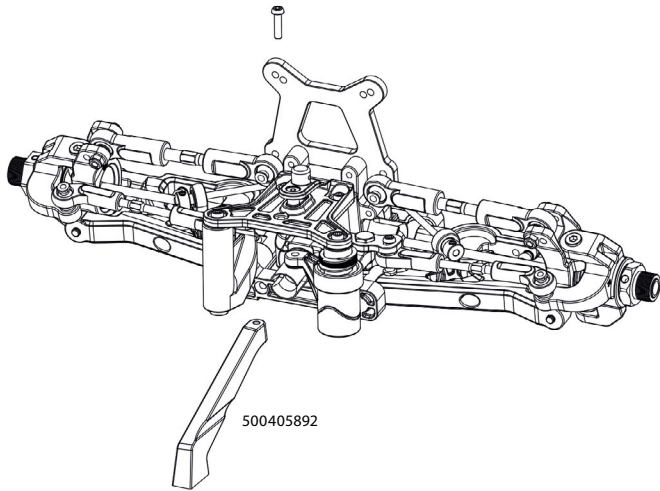


ACHSSCHENKEL VORNE • FRONT HUBS

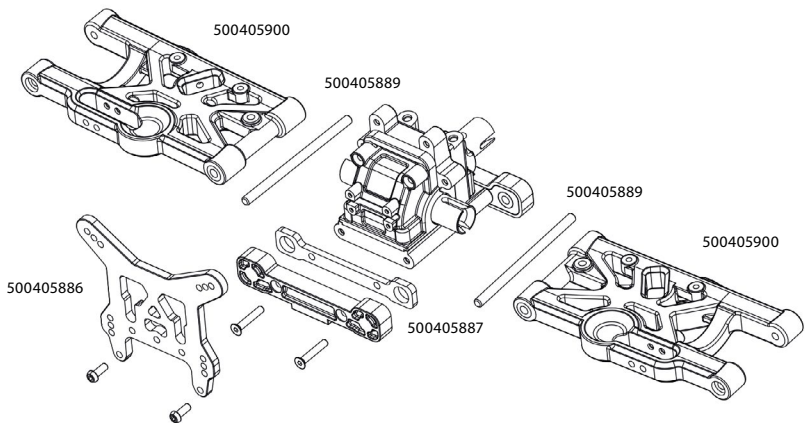


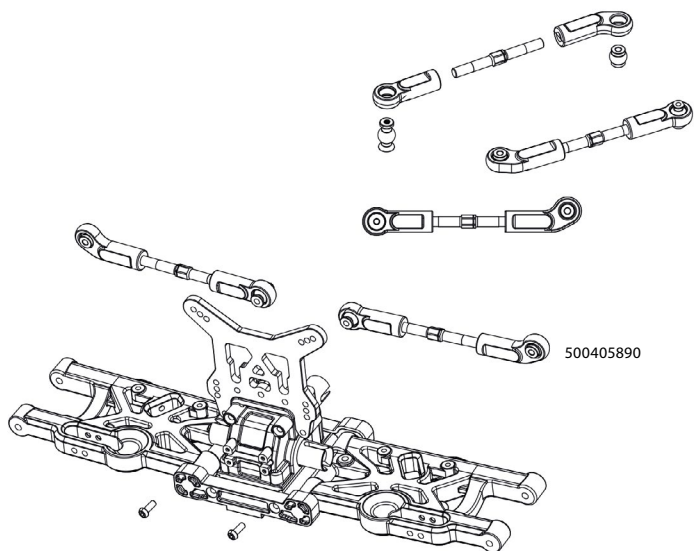
MONTAGE LENKUNG • ASSEMBLING STEERING



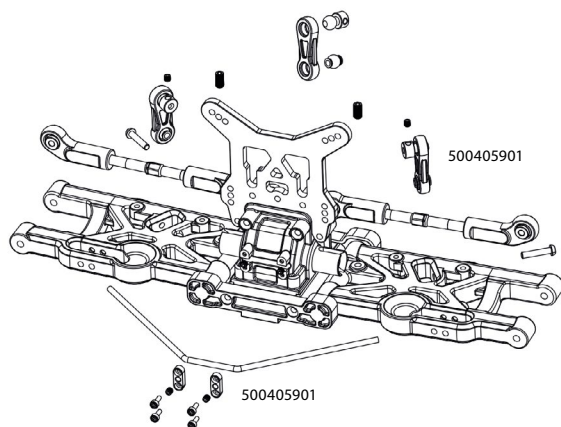


MONTAGE HINTERACHSE • ASSEMBLING REAR UNIT

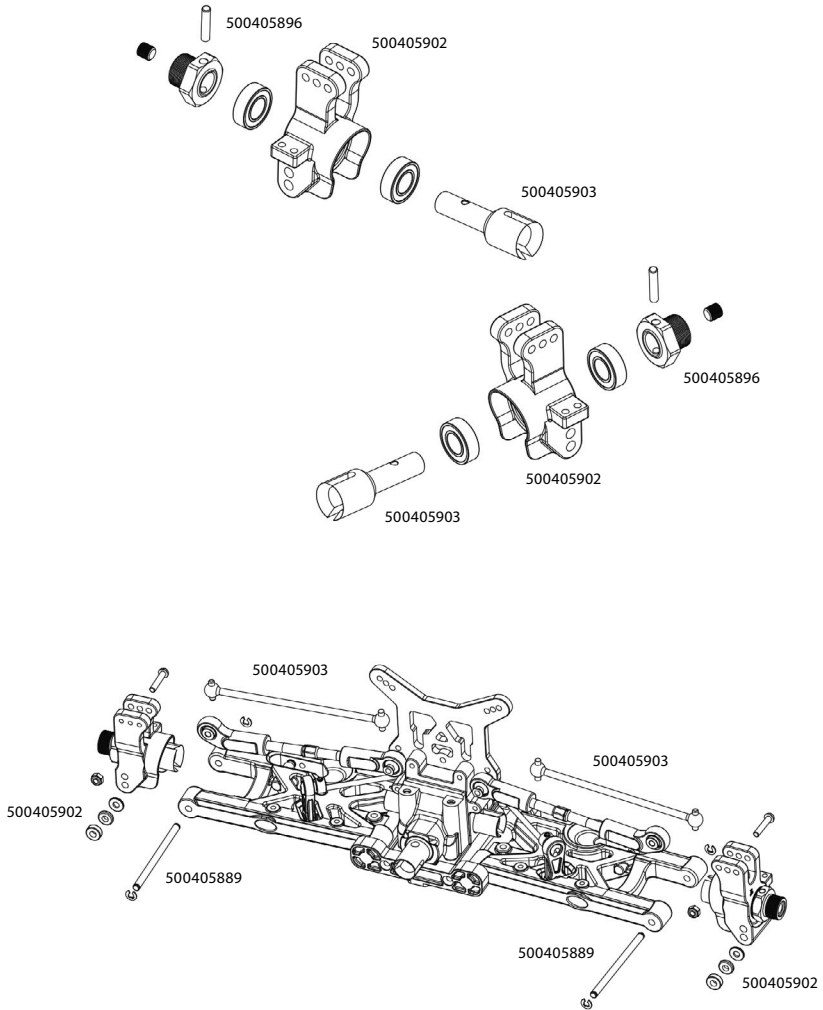




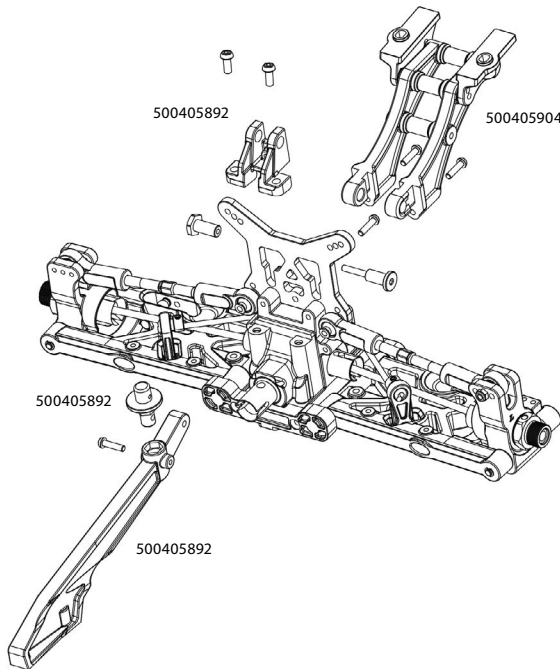
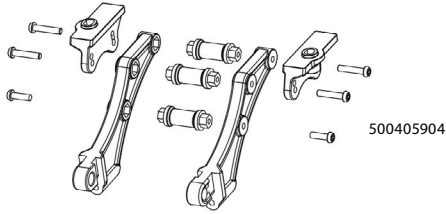
STABILISATOREN • ANTI ROLL-BAR



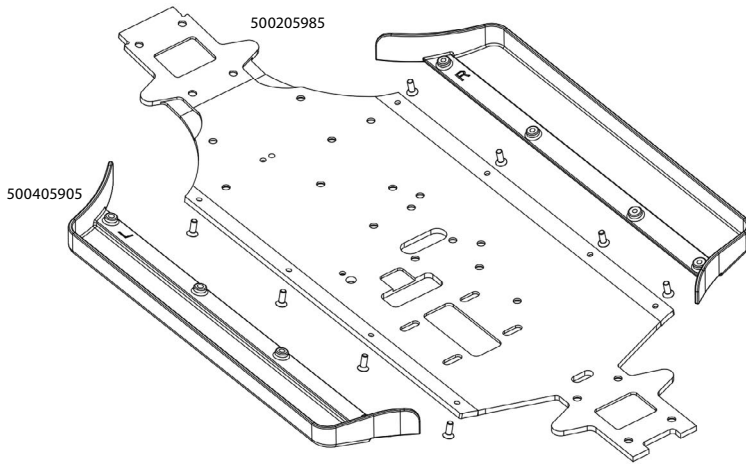
ACHSSCHENKEL HINTEN • REAR HUBS



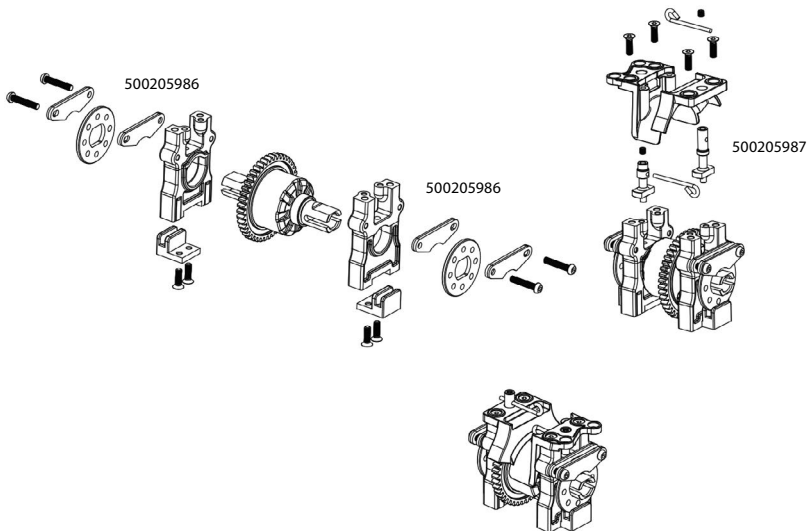
CHASSISVERSTEIFUNG • CHASSIS-BRACE



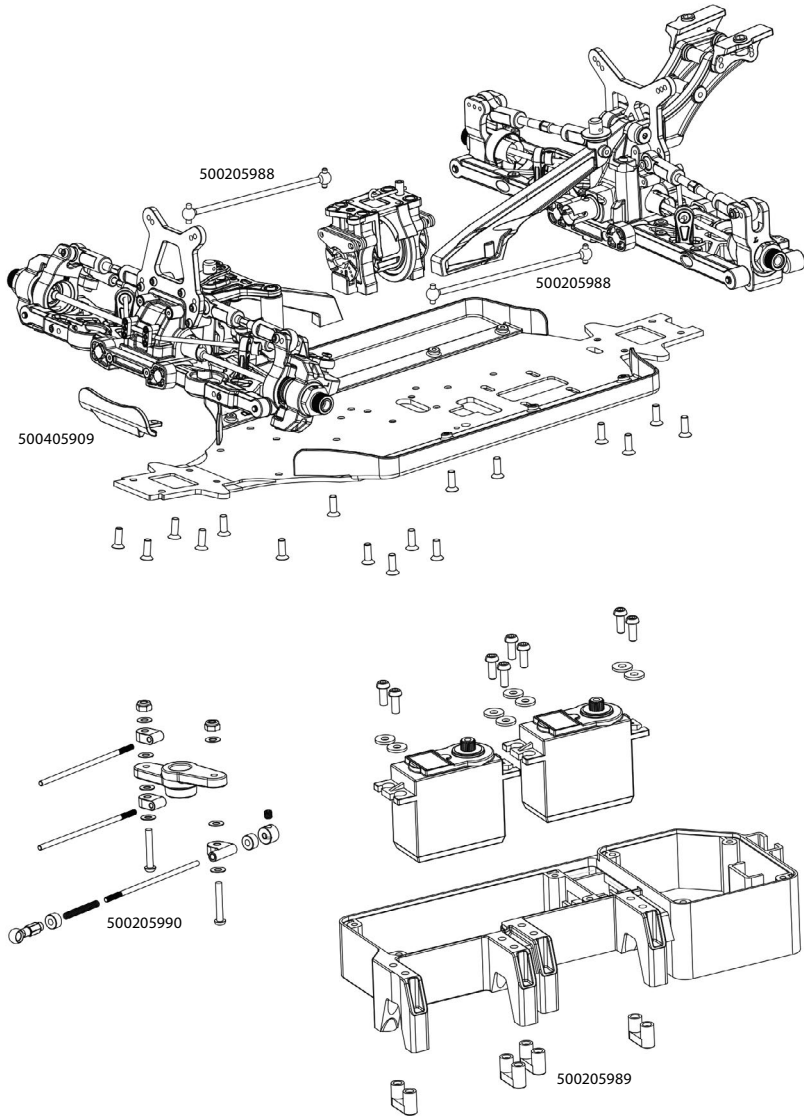
CHASSISPLATTE / CHASSIS-PLATE



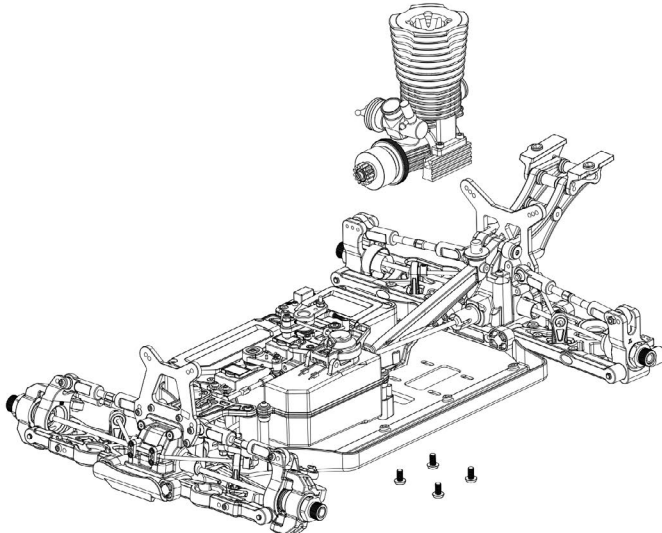
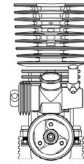
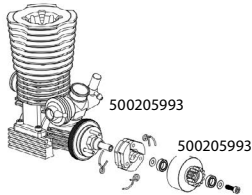
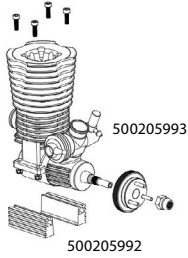
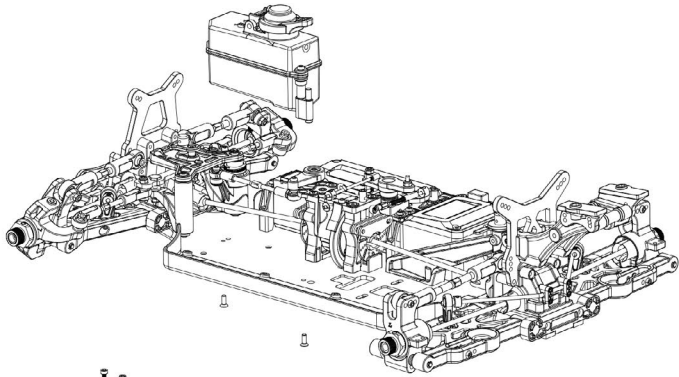
MONTAGE BREMSANLAGE / ASSEMBLING-BRAKE UNIT



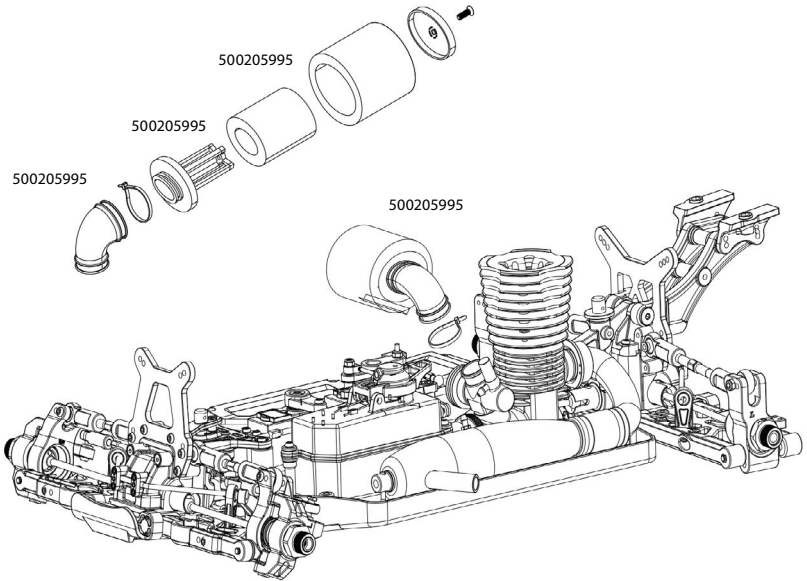
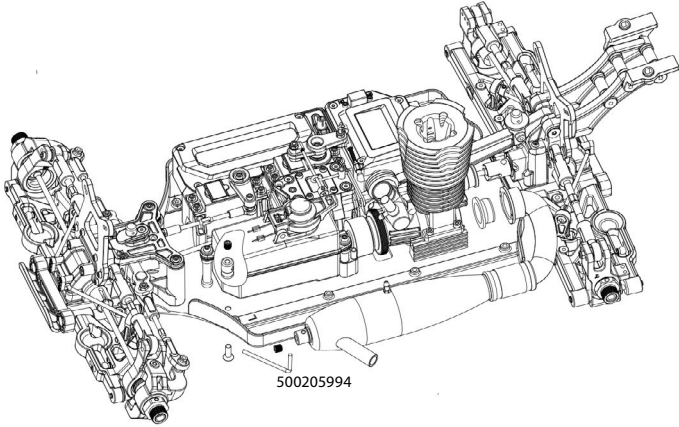
MONTAGE RC KOMPONENTEN / MOUNTING RC COMONETS



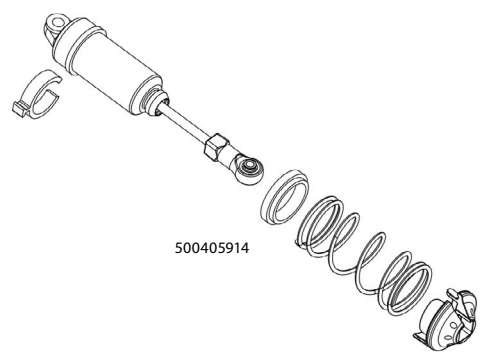
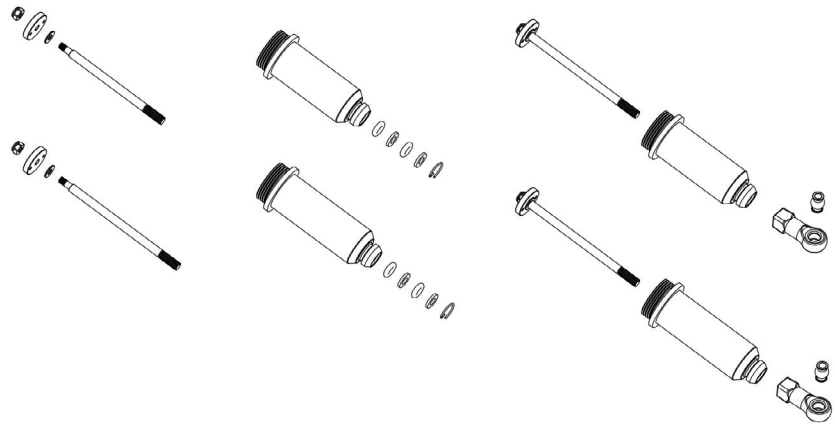
MONTAGE MOTOR / ASSEMBLING ENGINE



RESONANZROHR / EXHAUST

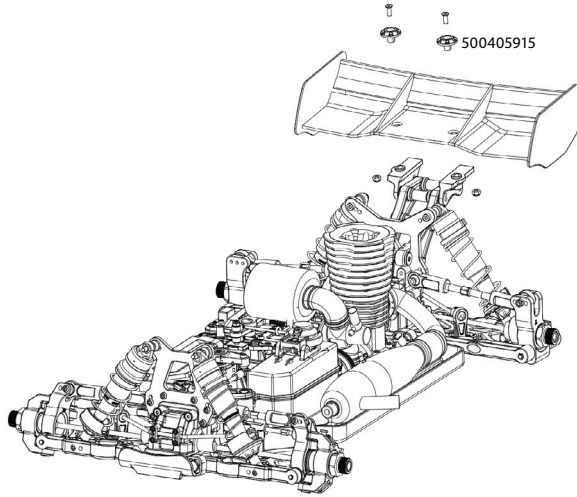


STOSSDÄMPFER / SHOCK ABSORBERS

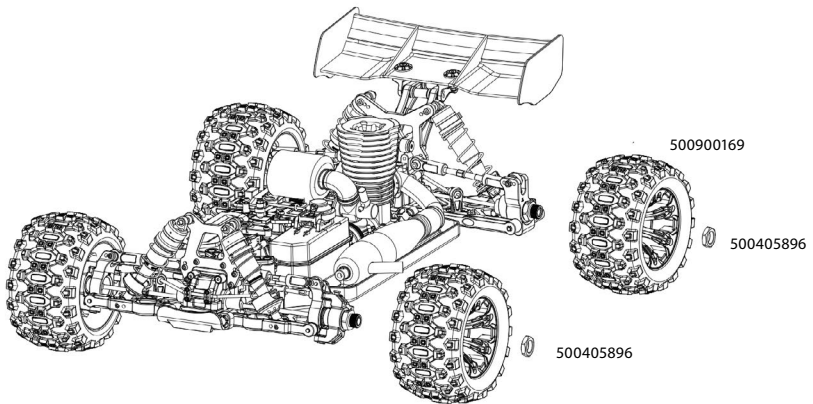


500405914

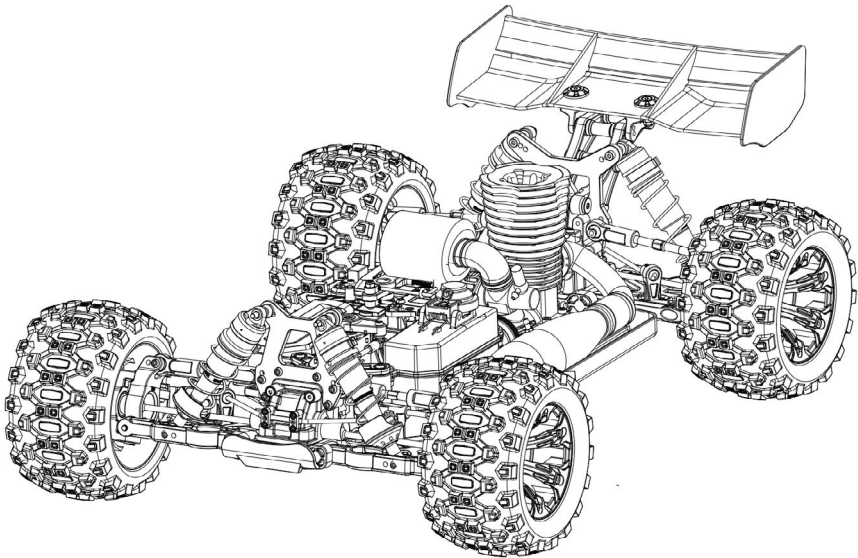
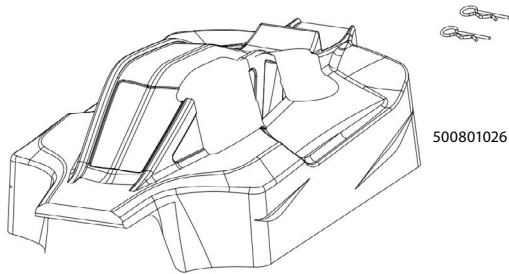
SPOILER / WING



RÄDER / WHEELS

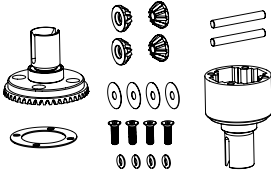


KAROSSERIE / BODY

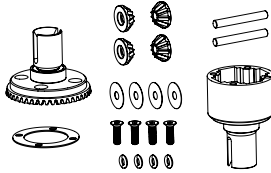


ERSATZTEILE · SPARE PARTS

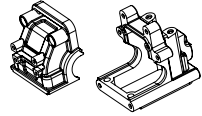
500405881 Differenzial vo/hi komplett
Differential front/rear complete



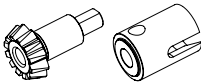
500405882 Differenzial mitte komplett
Center differential complete



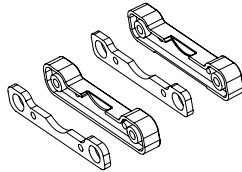
500405883 Getriebegehäuse vorne/
hinten / Gear housing front/rear



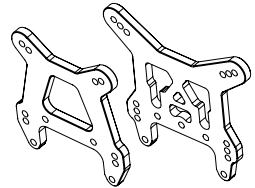
500405884 Kegelrad und Mitnehmer
Bevelgear/joint cup



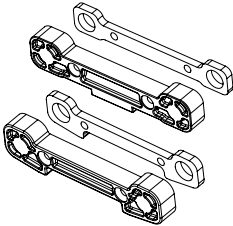
500405885 Querlenkerhalter unten
hinten / Lower suspension mount rear



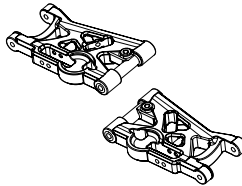
500405886 Dämpferbrücken Set Alu
vo/hi / Shock towers set front/rear



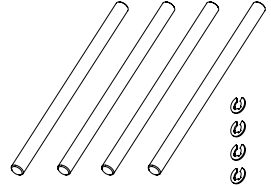
500405887 Querlenkerhalter unten
vorne / Lower suspension mount front



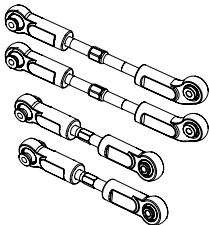
500405888 Querlenker hinten unten (2)
Lower arms kit rear (2)



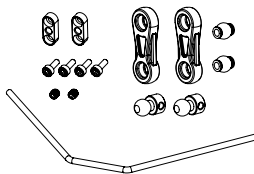
500405889 Querlenkerstifte/Pins vo/hi (4)
Hinge pins for arms (4)



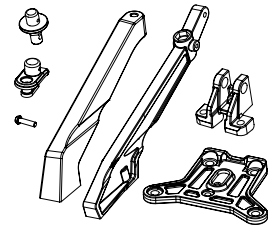
500405890 Querlenker-Set (4) oben
Upper front/rear tie-rod kit (4)



500405891 Stabi-Set vorne
Anti roll bar front

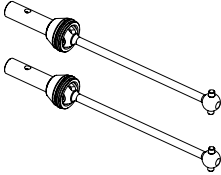


500405892 Chassis-Streben und Kar.-Halter
vo/hi / Chassis brace set and Body-mount

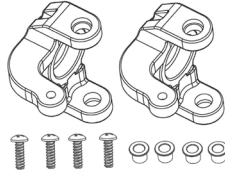


ERSATZTEILE · SPARE PARTS

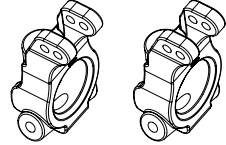
500405893 Kardangelnwellen vorne (2)
Front drive shafts (2)



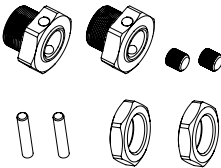
500405894 Lenkhebel/Buchsen (2) vorne
Upright/Tubes (2) front



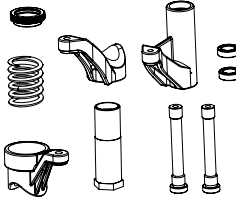
500405895 Lenkhebelhalter (2) vorne
Upright holder (2) front



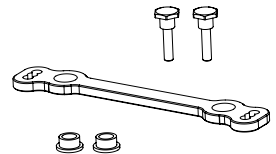
500405896 Radmitnehmer-Set Alu
17mm (2) / Alu hex hub 17mm



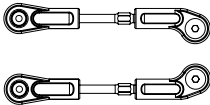
500405897 Servosaver Set
Servosaver-Unit



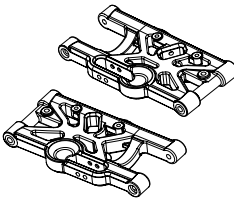
500405898 Lenkplatte
Alu Steering rack



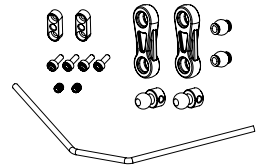
500405899 Spurstangen Set (2)
Steering linkage (2)



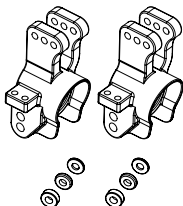
500405900 Querlenker vorne unten (2)
KOD Lower arms kit front (2)



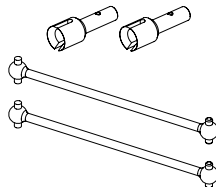
500405901 Stabi Set hinten
Anti roll bar rear



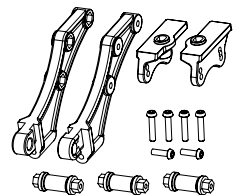
500405902 Achsschenkel hinten (2)
Rear hub carrier (2)



500405903 Antriebsw./Radachsen
hinten (2) / Dog bone rear (2)

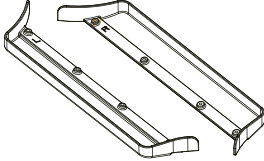


500405904 Spoilerhalter-Set
Wing mount posts kit

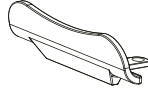


ERSATZTEILE · SPARE PARTS

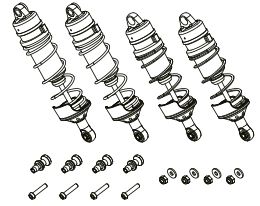
500405905 Chassis Seitenschutz (2)
Sideguard (2)



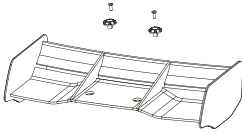
500405909 Frontrammer
Front bumper



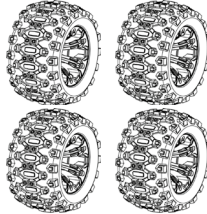
500405914 Öldruck-Stoßdämpfer Set (4)
110/125mm / Oil Shocks-kit (4) 110/125mm



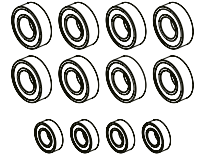
500405915 Heck-Spoiler
Rear Wing



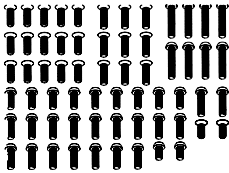
500900171 Räder-Set (4) KOD
Wheel-Set (4)



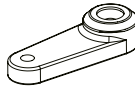
500405916 Kugellager Set
Ball bearing Set



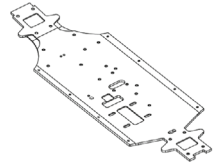
500405917 Schrauben Set
Screw Set



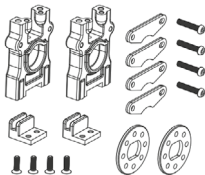
500405918 Hebel für Lenkservo Alu
Alu Servo Horn



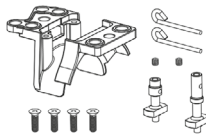
500205985 Chassis Platte GP
Chassis KOD GP



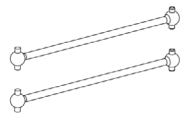
500205986 Mitteldiff Halterung GP
Center Differential support GP



500205987 Bremsanlage GP
Brake Caliper GP

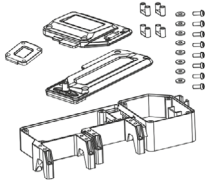


500205988 Antriebswellen Zentral GP
Center Drive Shaft GP

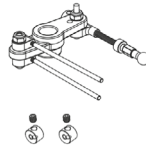


ERSATZTEILE · SPARE PARTS

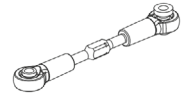
500205989 Empfänger/ Servo Halte-
rung GP / Receiver/Servo mount GP



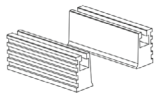
500205990 Gas/Brems Gestänge GP
Throttle Linkage GP



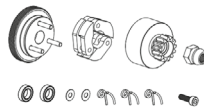
500205991 Lenkgestänge GP
Steering Linkage GP



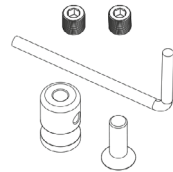
500205992 Alu-Motorböcke GP
Motor Mounts GP



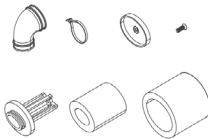
500205993 Kupplungsset komplett GP
Clutch Kit complete GP



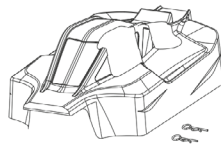
500205994 Resonanzrohr Zubehör Set
Exhaust set



500205995 Luftfilter komplett
Filter Set



500801026 Karosserie KOD GP
Body kit KOD GP





TAMIYA-CARSON
Modellbau GmbH & Co. KG

Werkstraße 1 // D-90765 Fürth // www.carson-modelsport.com

+49 3675 7333 343

Service-Hotline for Germany: Mo-Do 8-12 Uhr & 12.30-16 Uhr // Fr 8-12.30 Uhr
CARSON-Model Sport // Abt. Service // Mittlere Mutsch 9 // 96515 Sonneberg