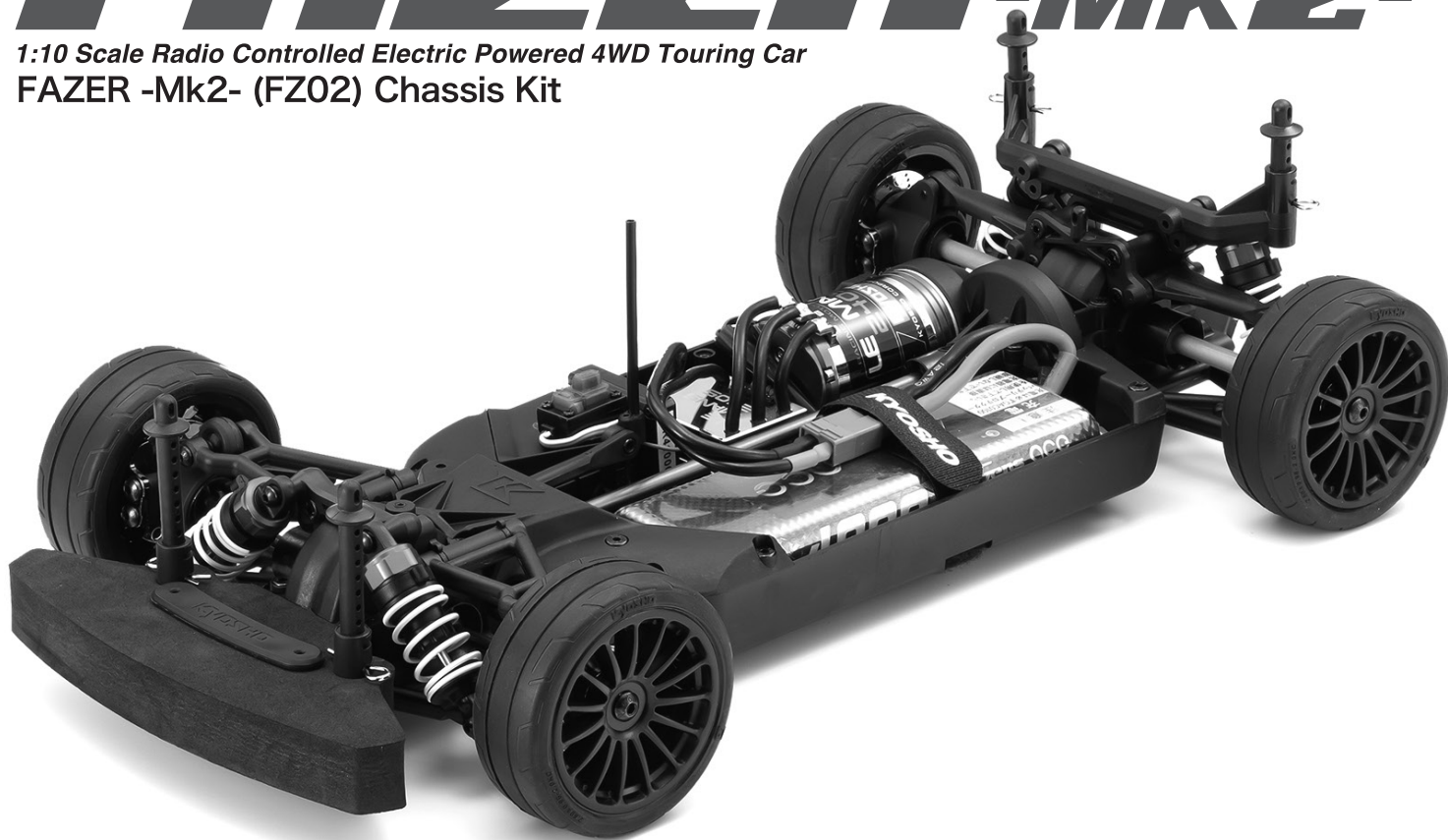


※ご使用前にこの説明書を良くお読みになり十分に理解してください。
Before beginning assembly, please read these instructions thoroughly.

FAZER-Mk2-

1:10 Scale Radio Controlled Electric Powered 4WD Touring Car
FAZER -Mk2- (FZ02) Chassis Kit



KYOSHO
MotorSports

組立 / 取扱説明書 INSTRUCTION MANUAL

KYOSHO[®]
THE FINEST RADIO CONTROL MODELS

目次 INDEX

●安全のための注意事項 SAFETY PRECAUTIONS	2 ~ 5
●キットの他にそろえる物 ITEMS REQUIRED FOR OPERATION	6 ~ 7
●プロポの準備 PREPARE RADIO TRANSMISSION	7
●組立て前の注意 BEFORE YOU BEGIN	8 ~ 9
●袋詰めパーツ内容物 CONTENTS	10 ~ 13
●本体の組立て ASSEMBLY	14 ~ 28
●分解図 EXPLODED VIEW	29 ~ 34
●スペアパーツ・オプションパーツリスト SPARE PARTS & OPTIONAL PARTS	35 ~ 38



安全のための注意事項

この無線操縦模型は玩具ではありません!

- この商品は高い性能を発揮するように設計されています。組立てに不慣れな方は、模型を良く知っている人にアドバイスを受けて確実に組立ててください。
- 小さい部品があるので、組立て作業は幼児の手がとどかない所で必ずおこなってください。
- 動かして楽しむ場所は、万一の事故を考えて安全を確認してから、責任をもってお楽しみください。
- 組立てた後も、説明書がいつでも見られるように大切に保管してください。
- ラジコン保険に加入して安全に楽しみましょう。



UNDER SAFETY PRECAUTIONS

This radio control model is not a toy!

- It's highly recommended that first-time enthusiasts seek the advice of an experienced modeler before operating this vehicle.
- Keep out of the reach of children!
- Observe all safety precautions when operating this model. You are responsible for this vehicle's proper maintenance and safe operation.
- Always keep this instruction manual for quick reference.
- Taking out liability insurance is recommended.

組立て・走行の前に必ずお読みください。
Please read carefully before assembling and operating your model.



警告マーク : 生命や身体に重大な被害が発生する可能性がある危険を示します。
WARNING! : This symbol indicates where caution is essential to avoid injury to yourself or others.



禁止マーク : 事故や故障の原因となるため、やってはいけないことを示します。
PROHIBITED : This symbol points out actions that you should NOT do to avoid possible damage or accidents.

- この商品は、本格的な無線操縦模型です。玩具ではありません！
This product is a fully functional radio control model. It is not a toy!
- この商品を楽しむために、走行前の組立てや、走行後のメンテナンス、オプションの交換などをおこないます。
To enjoy this model to its fullest, complete assembly properly, perform maintenance and add optional upgrades as desired.
- アルカリ乾電池や充電式の電池は、使い方を誤ると大きな電流が流れ、発熱や液（電解液）漏れの可能性があります。
Improper usage of Alkaline cells or rechargeable batteries may damage the electronics of the car and/or the radio.

この商品を安全に取扱うために下記の事項を、必ずお守りください。
In order to operate the model safely, adhere to following instructions:

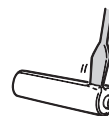
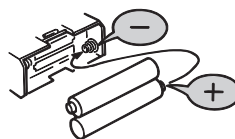


警告
Warning!

*この説明を守らないと生命や身体に重大な被害が発生する可能性がある危険を示します。
*Here are some possibilities of significant damage to life and/or body, if the following explanations are not adhered to:



- ▶ 組立て前に必ず説明書を最後までお読みください。また、組立てに不慣れな方は、模型を良く知っている人にアドバイスを受け確実に組立ててください。
Before you begin, read the manual thoroughly. First time builders should seek advice from modelers who have experience in assembling models.



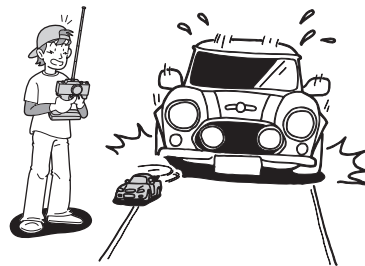
禁止
PROHIBITED

- ▶ 電池は逆接続・分解は絶対にしないでください。破損や液漏れなどの原因になります。
Never disassemble or install batteries with the polarity reversed. It's hazardous and will cause damage to the batteries and/or electronics.



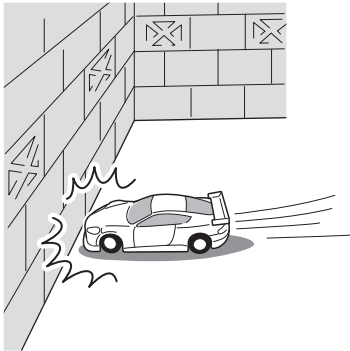
禁止
PROHIBITED

▶ 小さな部品や、とがった部品がありますので、十分注意してください。
また、小さなお子様のいる場所での作業・保管はさけてください。
This product includes many small, sharp objects, so it should be kept out of the reach of children.



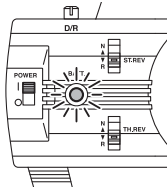
禁止
PROHIBITED

▶ 車道・人ごみ・幼児の近くでは走行させないでください。
事故の原因となります。
Do not operate in crowded places, near children or pets, or on public streets - it may cause serious injury.



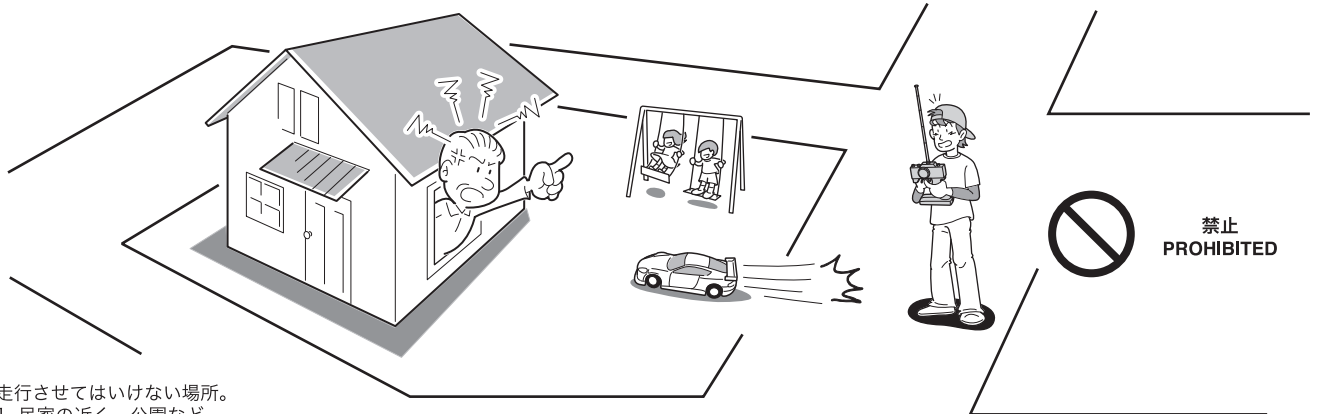
禁止
PROHIBITED

▶ プロポ関係の電池残量が少ない時。
電池が減ってくるとコントロールができなくなり、暴走や衝突の原因になります。
Always check the radio batteries!
With weak dry batteries, transmission and reception of the radio fall off.
Models may become out of control under such condition, which may cause serious accidents.



禁止
PROHIBITED

▶ 車の動きがおかしい時。
すぐに走行を中止して原因を調べてください。原因不明のまま走行させると、思わぬ故障や事故の原因になります。
When the model is behaving strangely . . !
Immediately stop the model and check the reason. Do not operate the model until the problem is solved. This may lead to further trouble and unforeseen accidents!

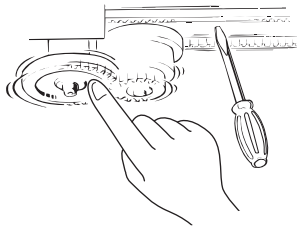


禁止
PROHIBITED

▶ 走行させてはいけない場所。
1. 民家の近く、公園など。
2. 室内、せまいところ。
※人にケガをさせる原因になります。また、物をこわしたり、他人の迷惑になります。
Operate your model **ONLY** on designated areas, race tracks and other spacious areas. Do **NOT** operate it:
1. in residential districts and parks!
2. indoors and in limited space!
* Non-observance of the above may be cause for personal injuries and property damages.

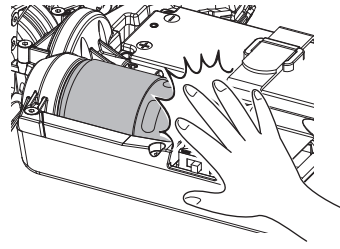
警告
Warning !

*事故やケガ等の危険防止のため、次のことを必ずお守りください。
*In order to avoid accidents and personal injury, be sure to observe the following:



禁止
PROHIBITED

- ▶ 回転している部分に、指や物などを入れないでください。
Do **not** put fingers or any objects inside rotating and moving parts!



禁止
PROHIBITED

- ▶ 走行後のモーターやスピードコントローラーは熱くなっているので、さわらないでください。ヤケドの恐れがあります。
Motor and ESC may become very hot after use.
Please avoid touching as it may cause burn.

注意
Cautions !

*この説明を守らないと軽傷程度の被害または、物損事故が発生する恐れがあります。
*The following are examples of situations that should be avoided for safe assembly, maintenance and operation:

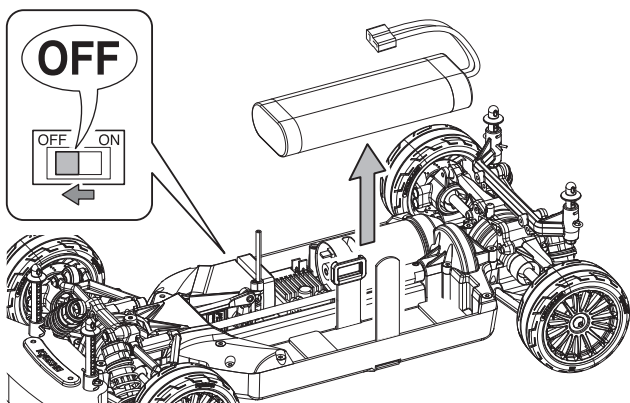


- ▶ カッターやニッパー、ドライバーなど工具の取り扱いには十分注意してください。
All tools require careful handling to avoid injury.



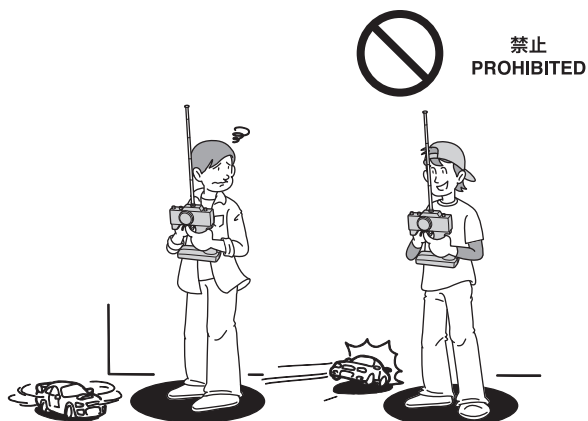
禁止
PROHIBITED

- ▶ 塗装する場合は室内の換気に十分注意し、作業を行ってください。
Painting must be done only in a well-ventilated area.



▶ 走行後や、走行させない時は必ず電源スイッチをOFFにし、車体と送信機の電池を取り外してください。誤作動や電池の発熱・液漏れなど危険な場合があります。

Always switch off the receiver and transmitter, then disconnect/remove the batteries when the model is not in use. Failure to do so may cause damage to the batteries from excessive discharge and leaking.



▶ 同じ周波数の近くでは走行させないでください。混信によりコントロール不能で暴走の原因になります。Be sure that you're operating on a unique frequency from any other RC vehicles in the area. Failure to do so will cause a loss of control and may cause injury.



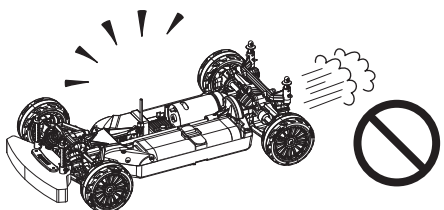
▶ アンテナの先端でケガをする恐れがありますので顔付近に近づけたりしないでください。

Do not point the antenna towards another person.

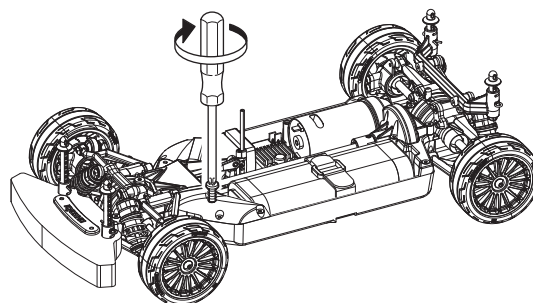


▶ 温度の高くなる場所や湿度の高い場所などは長期間の保管はしないでください。

Do not store this model in hot or humid conditions, or in direct sunlight.



▶ 走行時は、必ずボディを装着してください。Always run your car with the body shell mounted!



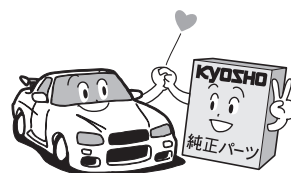
▶ 定期的に、各部のビス類が緩んでいないか確認してください。Check all screws, nuts etc. on a regular basis for looseness.



▶ 下記の場所での走行は、故障の原因になりますのでおやめください。

- ・ シャシーにからむような草の生えているところ。
- ・ 泥地、砂地、砂利の多いところ。
- ・ 水たまり、海辺、川。

Do not run your car on ground:
 • that is overgrown with grass.
 • that is muddy, sandy or rocky.
 • puddle, sand, river.



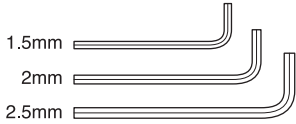
▶ 純正オプションパーツ以外の組込みや車体の改造はしないでください。故障の原因となります。Do NOT install any option parts not made by Kyosho for this model. To avoid causing irreparable damage, do NOT attempt any modifications.

キットの他にそろえる物(1) ITEMS REQUIRED FOR OPERATION (1)

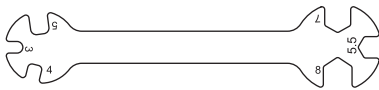
1 組立てに必要な工具 Tools required

キットに入っている工具 TOOLS INCLUDED

- 六角レンチ (1.5mm, 2mm, 2.5mm)
Hex wrenches (1.5mm, 2mm, 2.5mm)



- スパナ (3 / 4 / 5 / 5.5 / 7 / 8mm)
Spanner (3 / 4 / 5 / 5.5 / 7 / 8mm)

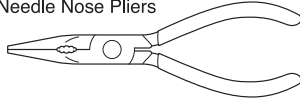


一般的な工具 Tools

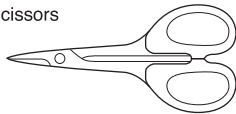
- +ドライバー (小)
Phillips screwdrivers (sizes: S)



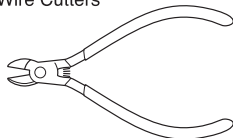
- ラジオペンチ
Needle Nose Pliers



- ハサミ
Scissors



- ニッパー
Wire Cutters



- カッターナイフ
Sharp Hobby Knife



使用する工具の取扱いには、十分注意してください。
CAUTION: Handle tools carefully!

アクセサリ ACCESSORIES

- シリコンオイル
Silicone Oil

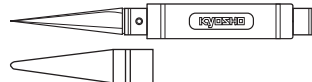


フロントデフ用 / For Front Diff.
No.SIL50000
シリコンオイル#50000 (40cc)
Silicone Oil #50000 (40cc)
ダンパー用 / For Shock
No.SIL0400-8
シリコンオイル#400 (80cc)
Silicone Oil #400 (80cc)
リアデフ用 / For Rear Diff.
No.SIL3000
シリコンオイル#3000 (40cc)
Silicone Oil #3000 (40cc)

ダンパー用 / For Shock

No.SIL0400-8
シリコンオイル#400 (80cc)
Silicone Oil #400 (80cc)

No.36219 / 36219P
SP ナイフエッジリーマー
SP KNIFE EDGE REAMER



- グリス
Grease



下穴加工が不要で、直接1~15mm
の穴あけができる工具です。
No need to pre-drill! Drills neat
1~15mm holes directly!

No.96162
リングギヤグリス (3g)
Ring Gear Grease (3g)

- 塗料
Paint

●ボディの塗装には
ポリカーボネイト用
塗料が必要です。
●For painting the body,
use polycarbonate
paints for models!

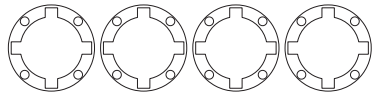


- 瞬間接着剤
Instant Glue



- デフオイルパッキン
Diff. Oil Packing

No.VS001-01
デフパッキン (4入)
Diff. Packing (4pcs)



2 2チャンネル2サーボ無線操縦機 (プロポ) Radio transmitter with at least 2 channels for 2 servos.

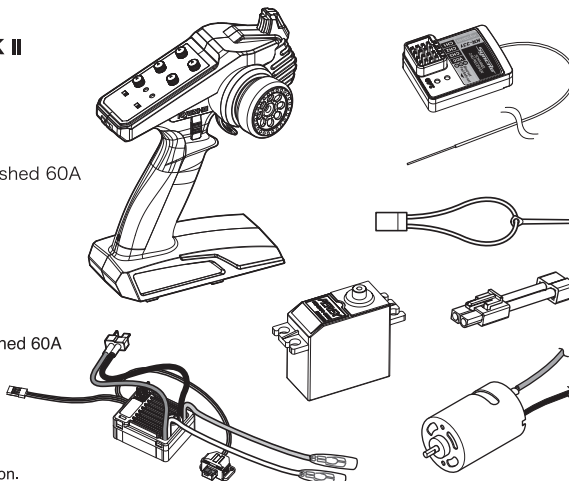
- このキットには2チャンネル2サーボのプロポが必要です。
- This kit requires a 2 channel radio control set with 2 servos.
- プロポの取扱いは、プロポに付属の説明書を参考してください。
- For more information on the transmitter, kindly refer to the instruction manual of the transmitter.

No. 82143 EPスターターパックII EP STARTER PACK II

- 送信機:KT-231P+
- 受信機:KR-331
- サーボ:KS4031-06W
- E.S.C.(スピードコントローラー):
KYOSHO SPEED HOUSE WP Brushed 60A
- モーター:G20 モーター 20T
- バッテリー変換コネクタ

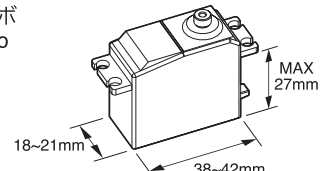
- TX: KT-231P+
- RX: KR-331
- SERVO: KS4031-06W
- Electronic speed controller:
KYOSHO SPEED HOUSE WP Brushed 60A
- MOTOR: G20 Motor 20T
- Battery conversion connector

※このセットはブラシモーター仕様です。
This set is for brushed motor specification.

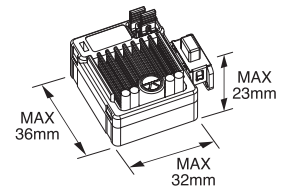


使用できるサーボ・受信機・アンプサイズ
Suitable servos, receiver, battery & electronic speed controller

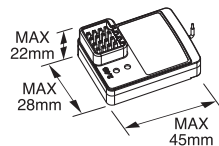
- サーボ
Servo



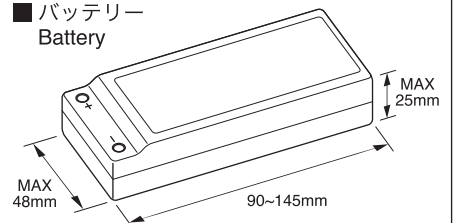
- E.S.C(スピードコントローラー)
Electronic speed controller



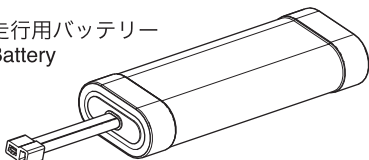
- 受信機
Receiver



- バッテリー
Battery



3 走行用バッテリー Battery



No. 71916 KYOSHO SPEED HOUSE 7.2V 2200mAh Ni-MH バッテリー
KYOSHO SPEED HOUSE 7.2V 2200mAh Ni-MH Battery

No. GAB4201 Gens ace LiPo 4000 ストレートパック (45C/7.4V)
GA-B-45C-4000-2S1P-HardCase-8

- 充電器
Battery Charger

▶使用するバッテリーに適した
充電器を使用してください。
Use the correct charger for
your battery.

キットの他にそろえる物(2) ITEMS REQUIRED FOR OPERATION (2)

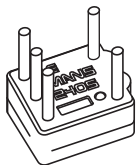
4 ■ ブラシレスモーター/ ブラシレス用ESC (スピードコントローラー) Brushless Motor / Brushless ESC (Electronic speed controller)

No. 37031 ル・マン 240S ブラシレスモーター
19.5T/2WD用
LE MANS 240S Brushless Motor
19.5T for 2WD

No. 37032 ル・マン 240S ブラシレスモーター
15.5T/4WD用
LE MANS 240S Brushless Motor
15.5T for 4WD

No. 37051 ル・マン 240S ESC
(60A/MAX 13.5ターン)
LE MANS 240S ESC
(60A/MAX13.5Turn)

No. R246-8580 シリコンセンサーケーブル 100mm
Silicone Sensor Cable 100mm



5 ■ ベルベットコート/スチールピニオンギヤ Velvet Coating / Steel Pinion Gear

No. PNGA4832 ~ PNGA4837
ベルベットコートピニオンギヤ(32T-48P)~(37T-48P)
Velvet Coating Pinion Gear (32T-48P) ~ (37T-48P)

No. PNGS4829 ~ PNGS4836
スチールピニオンギヤ(29T-48P)~(36T-48P)
Steel Pinion Gear (29T-48P) ~ (36T-48P)

6 ■ ボディ (1/10ツーリングカー用) Body (For 1/10 Touring Car)

No. VZB017
SUBARU インプレッサ WRC 2006 デコレーションボディセット
SUBARU IMPREZA WRC 2006 Decoration Body Set

No. FAB601
Acura NSX GT3 レースカー デコレーションボディセット
Acura NSX GT3 Racecar Decoration Body Set

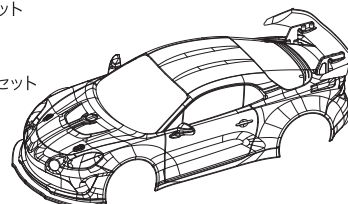
No. FAB602R
アウディ R8 LMS 2015 レッド デコレーションボディセット
Audi R8 LMS 2015 (red) Decoration Body Set

No. FAB603
アルピーヌ GT4 デコレーションボディセット
Alpine GT4 Decoration Body Set

No. FAB704BL
1969 シボレー カマロ Z/28 T1ブルー デコレーションボディセット
1969 Chevy Camaro Z/28 (T1 blue) Decoration Body Set

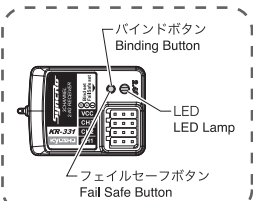
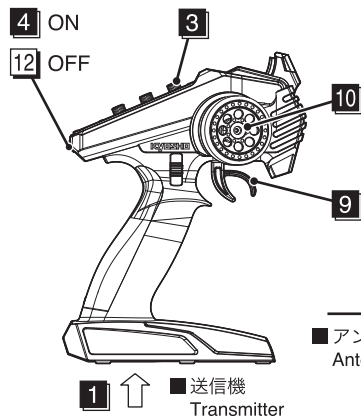
※ホイールベース：260mm /
幅：190mmまたは200mm。
Wheelbase: 260mm /
Width: 190mm or 200mm.

●No.34461の場合。
●In case of No.34461.



プロポの準備 PREPARE RADIO TRANSMISSION

●プロポを下の順番にしたがってセットします。
Set up the radio as explained below.



■ バインディングスティック
Binding Stick

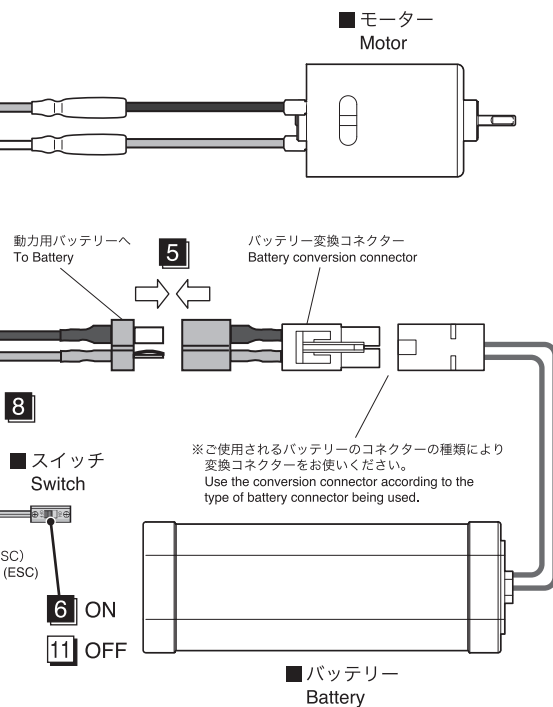
■ 受信機
Receiver

■ アンテナ
Antenna

■ 送信機
Transmitter



■ ステアリングサーボ
Steering Servo



■ モーター
Motor

動力用バッテリーへ
To Battery

バッテリー変換コネクタ
Battery conversion connector

■ スイッチ
Switch

スピードコントローラー (ESC)
Electronic Speed Controller (ESC)

※ご使用されるバッテリーのコネクタの種類により
変換コネクタをお使いください。
Use the conversion connector according to the
type of battery connector being used.

■ バッテリー
Battery

● 始める時

- 1 送信機に電池をセットする。
- 2 サーボ/ESCコードを受信機につなぐ。
- 3 トリムを中央にセットする。
- 4 送信機のスイッチを入れる。
- 5 バッテリーとESCを接続する。
- 6 ESCのスイッチを入れる。
- 7 バインディングする。
- 8 ESCをセットアップする。
- 9 トリガーを動かしてモーターが動いているか確認。
- 10 ハンドルを動かしてサーボが動いているか確認。

● 終わる時

- 11 ESCのスイッチを切る。
- 12 送信機のスイッチを切る。

● START

- 1 Insert batteries into the Transmitter.
- 2 Connect the Servo/ESC Plug to the Receiver.
- 3 Set trims of transmitter to center.
- 4 Switch "ON" the Transmitter.
- 5 Connect the Battery Plug to ESC.
- 6 Switch "ON" the Electric Speed Controller.
- 7 Binding.
- 8 Setup the ESC.
- 9 Operate the Throttle Trigger to check if the Motor move correctly.
- 10 Operate the Steering Wheel to check if the Servo move correctly.

● FINISH

- 11 Switch "OFF" the Electric Speed Controller.
- 12 Switch "OFF" the Transmitter.

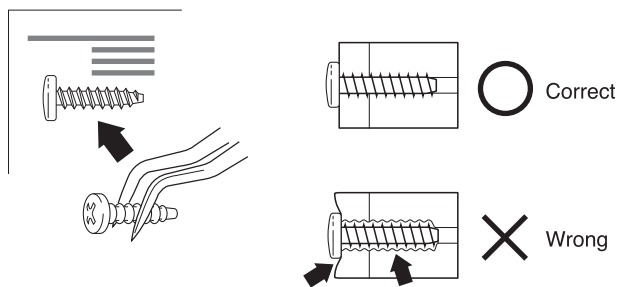
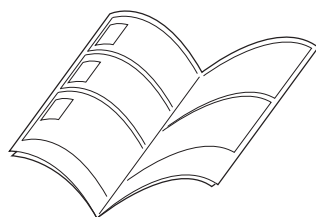


注意
Caution

▶ KT-231P+プロポセットを組み立てる際に、モーター接続、バッテリー接続及びスイッチONにする前に、必ずシャーシを台の上に置き、タイヤが回転するようにしてください。

When installing your KT-231P+ radio system in your model, always make sure to set your model on a stand so the wheels are free from any traction before turning on your radio and or connecting your motor for the first time.

1 組立ての前に下記のことに注意してください。 Before assembling, please read the following carefully:



- この説明書を良く読み、構造を理解する。
- キットの内容を確認する。
※万一不良、不足がありましたら、お買い求めの販売店か、当社「ユーザー相談室」までご連絡ください。
- 小さな部品の形やサイズを間違えないようにする。
図を参考にして確認しながら組立てる。
- TPビスを締めるときは・・・
締めこみが固くても部品が固定されるまで締めてください。
ただし、部品が変形するまで締めるとビスがきかなくなります。

- First, read this instruction manual and familiarise yourself with the model's construction.
- Check the kit contents. Should any parts be missing, contact the retail shop from whom the model was purchased.
- Compare nuts, bolts, screws, etc to the "Actual Size" drawings on each page before fitting to ensure that you are installing the correct parts.
- Tighten Self tapping (TP) screws into parts until you have a secure attachment. However, be careful not to overly tighten TP screws as the threads may be damaged.

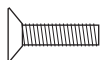
2 キットには、形や長さが違うビスや小物部品が多く入っています。説明書には原寸図がありますので確認してから組立ててください。また、ビス類は多めに入っているものもありますので、予備としてお使いください。 This kit contains screws and hardware in different metric sizes and shapes. Before using them, check the screws on the true-to-scale diagrams on the left side in each assembly step. Some screws are extras.

●ビスの種類 SCREWS

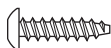
ボタンヘックスビス
Button Hex Screw



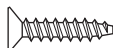
サラヘックスビス
F/H Hex Screw



TPボタンヘックスビス
TP Button Hex Screw



TPサラヘックスビス
TP F/H Hex Screw



キャップビス
Cap Screw

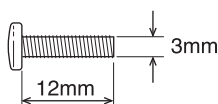


セットビス
Set Screw

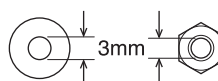


●小物部品のサイズ例 OTHER HARDWARE

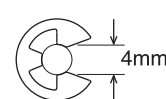
3x12mm ビス
Screw



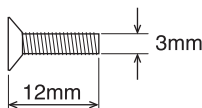
3mm ワッシャー・ナット
Washer · Nut



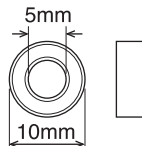
E4 Eリング
E-ring



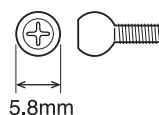
3x12mm サラビス
F/H Screw



5x10mm メタル・ベアリング
Metal Bushing · Ball Bearing

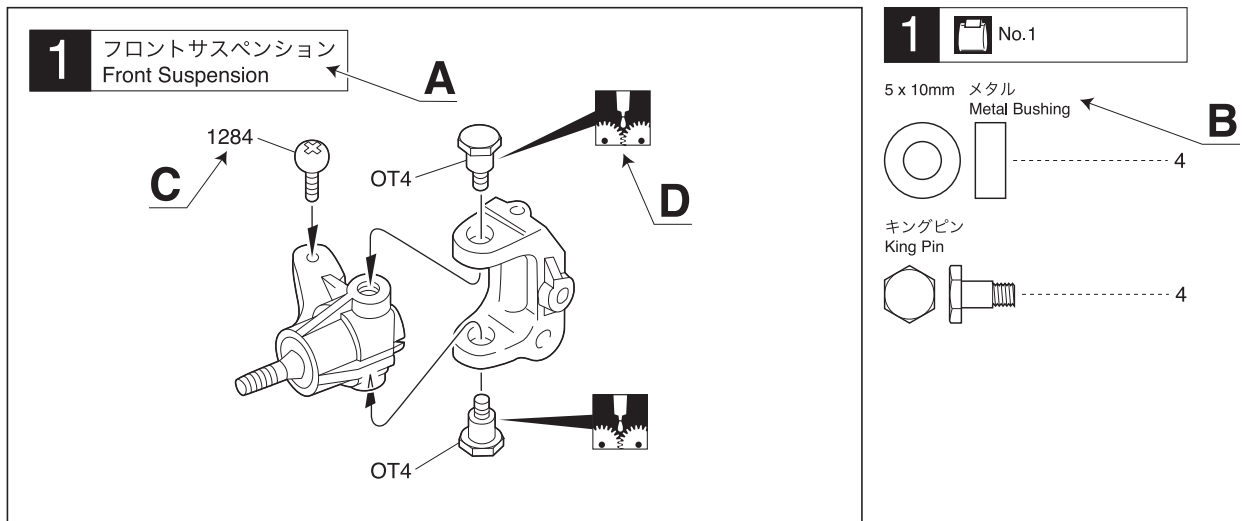


5.8mm ピロボール
Pillow Ball



3 説明書の見かた
How to read the instruction manual:

(説明例)
(Example)



- A: この項目で組立てるおおよその場所。
- B: 小物部品の名前、原寸図、使用数。
- C: キット内の部品は、パーツ品番が付けられています。
- D: 説明書内では多くのマークが使用されています。マークに注意して組立てを進めてください。

- A: Gives the name of the part being made and the serial number of steps for assembling.
- B: Small parts name, full-size diagram and quantity used.
- C: Parts in the kit are numbered.
- D: There are many symbols used throughout the instruction manual. Note the symbols when completing assembly.

4 説明書に使われているマーク
Symbols used throughout the instruction manual, comprise:



使用する袋詰。
Part bags used.



注意して組立てる所。
Pay close attention here!



左右同じように組立てる。
Assemble left and right sides the same way.



グリスを塗る。
Apply grease.



2セット組立てる(例)。
Assemble as many times as specified.



原寸図。
True-to-scale diagram.



向きに注意。
Note the direction



番号の順に組立てる。
Assemble in the specified order.



別購入品。
Must be purchased separately!



左側用。
For Left.



右側用。
For Right.



をカットする。
Cut off shaded portion.

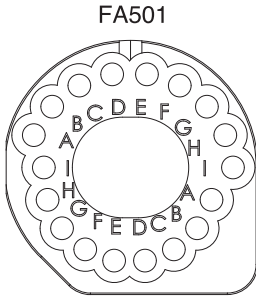


瞬間接着剤で接着する。
Apply instant glue (CA glue, super glue).

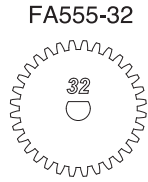
袋詰めパーツ内容物(1) CONTENTS (1)



No.1

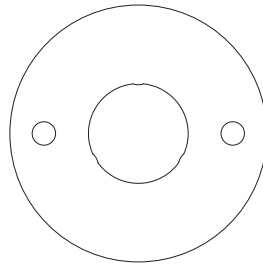


FA501

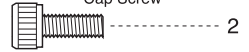


FA555-32

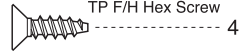
※ FAW217



1-S23008
3 x 8mm キャップビス
Cap Screw



1-S33010TPH
3 x 10mm TPサラヘックスビス
TP F/H Hex Screw



1-S33020TPH
3 x 20mm TPサラヘックスビス
TP F/H Hex Screw

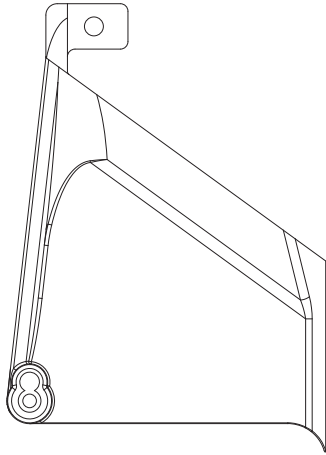


※ 一部パーツ販売していないパーツがあります。その場合、代替パーツ品番が記入されています。
Note that some parts are not sold as spare parts!

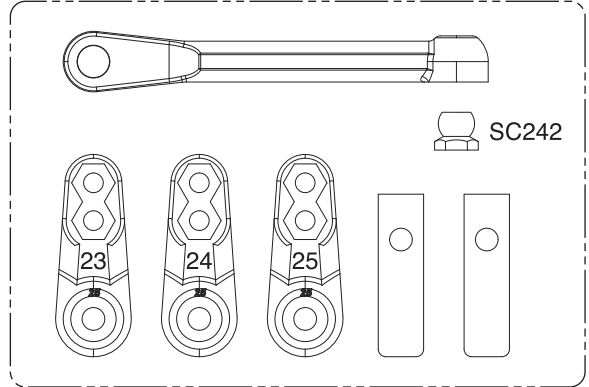


No.2

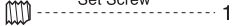
FA501



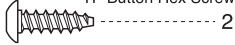
FA504



1-S53003
3 x 3mm セットビス
Set Screw



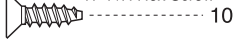
1-S13010TPH
3 x 10mm TPボタンヘックスビス
TP Button Hex Screw



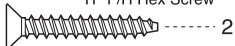
1-S32606H
2.6 x 6mm サラヘックスビス
F/H Hex Screw



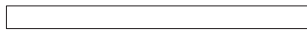
1-S33010TPH
3 x 10mm TPサラヘックスビス
TP F/H Hex Screw



1-S33020TPH
3 x 20mm TPサラヘックスビス
TP F/H Hex Screw



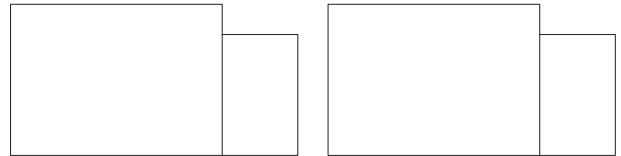
アンテナパイプ
Antenna Pipe



ON-OFFステッカー
ON-OFF Sticker



96441B

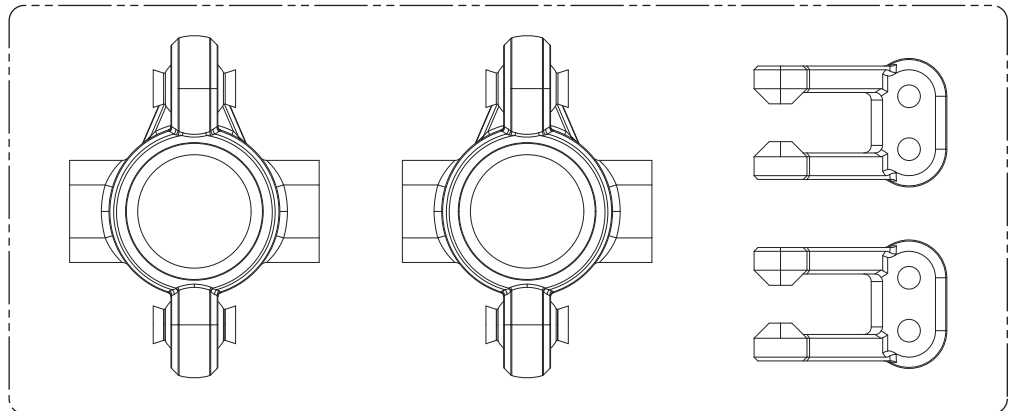


1700BK

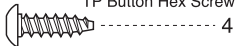


No.3

FA503



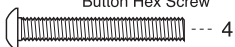
1-S13010TPH
3 x 10mm TPボタンヘックスビス
TP Button Hex Screw



1-S13015H
3 x 15mm ボタンヘックスビス
Button Hex Screw

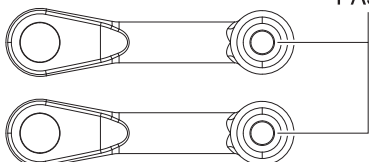


1-S13022H
3 x 22mm ボタンヘックスビス
Button Hex Screw

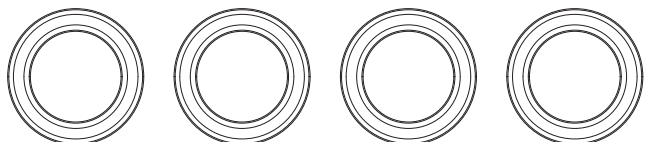


FA551B

FA504



BRG008

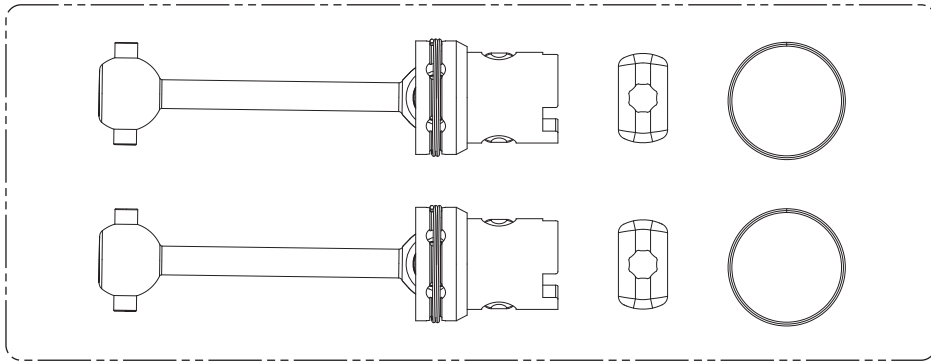


袋詰めパーツ内容物(2) CONTENTS (2)



No.4

FAW202



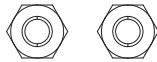
No.5

FA503

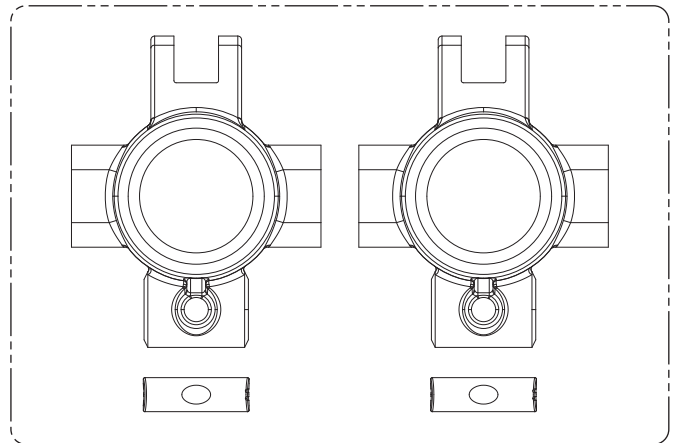
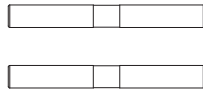
1-S54005
4 x 5mm セットビス
Set Screw ----- 2

1-S13012H
3 x 12mm ボタンヘックスビス
Button Hex Screw ----- 2

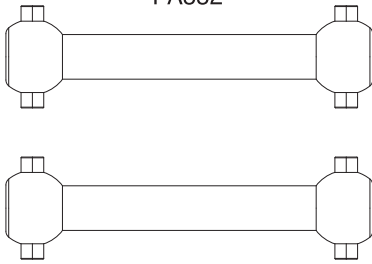
1-N4055N



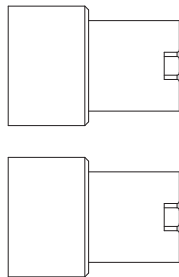
FA506



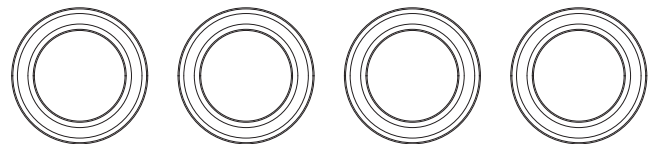
FA552



FA505B



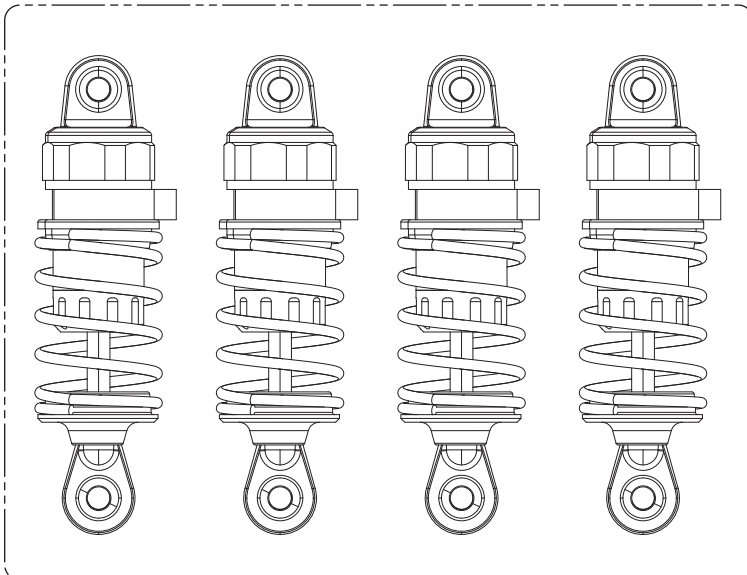
BRG008



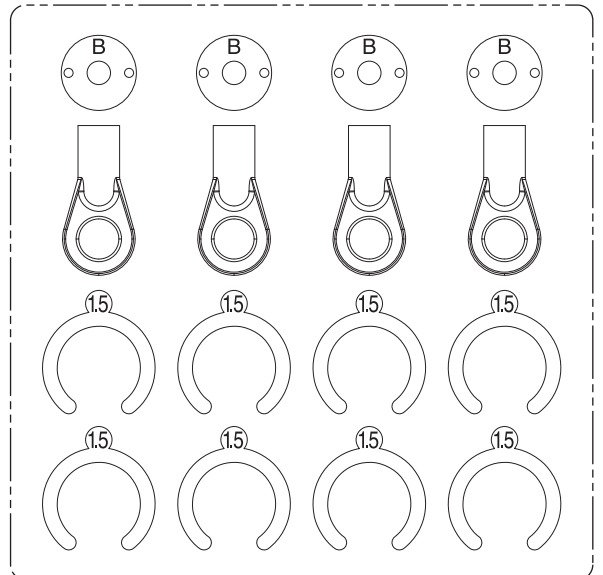
No.6

1-S13012H
3 x 12mm ボタンヘックスビス
Button Hex Screw ----- 8

FA554 / FA554-1 / FA554-2 / FA504 / ORG03 / 1-E025



FA554 / FA554-1



袋詰めパーツ内容物(3) CONTENTS (3)



No.7

FA552

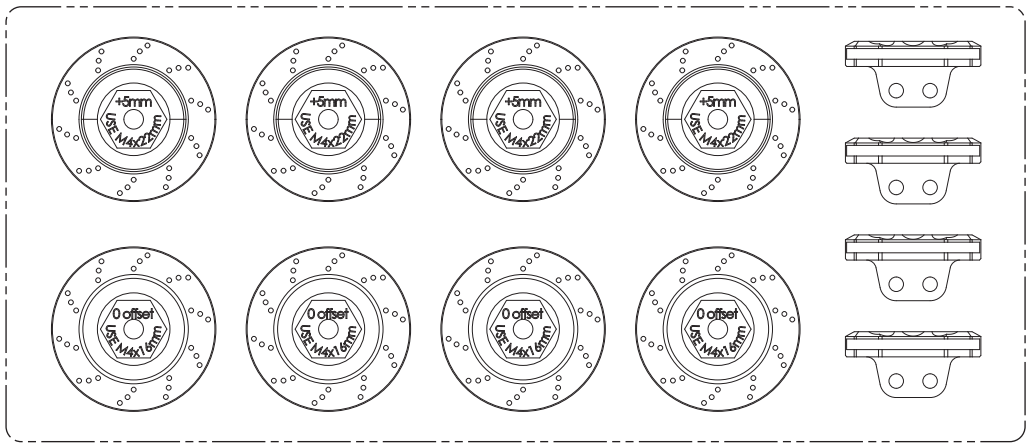
1-S13010TPH
3 x 10mm TPボタンヘックスビス
TP Button Hex Screw
8



1-S14016H
4 x 16mm ボタンヘックスビス
Button Hex Screw
4



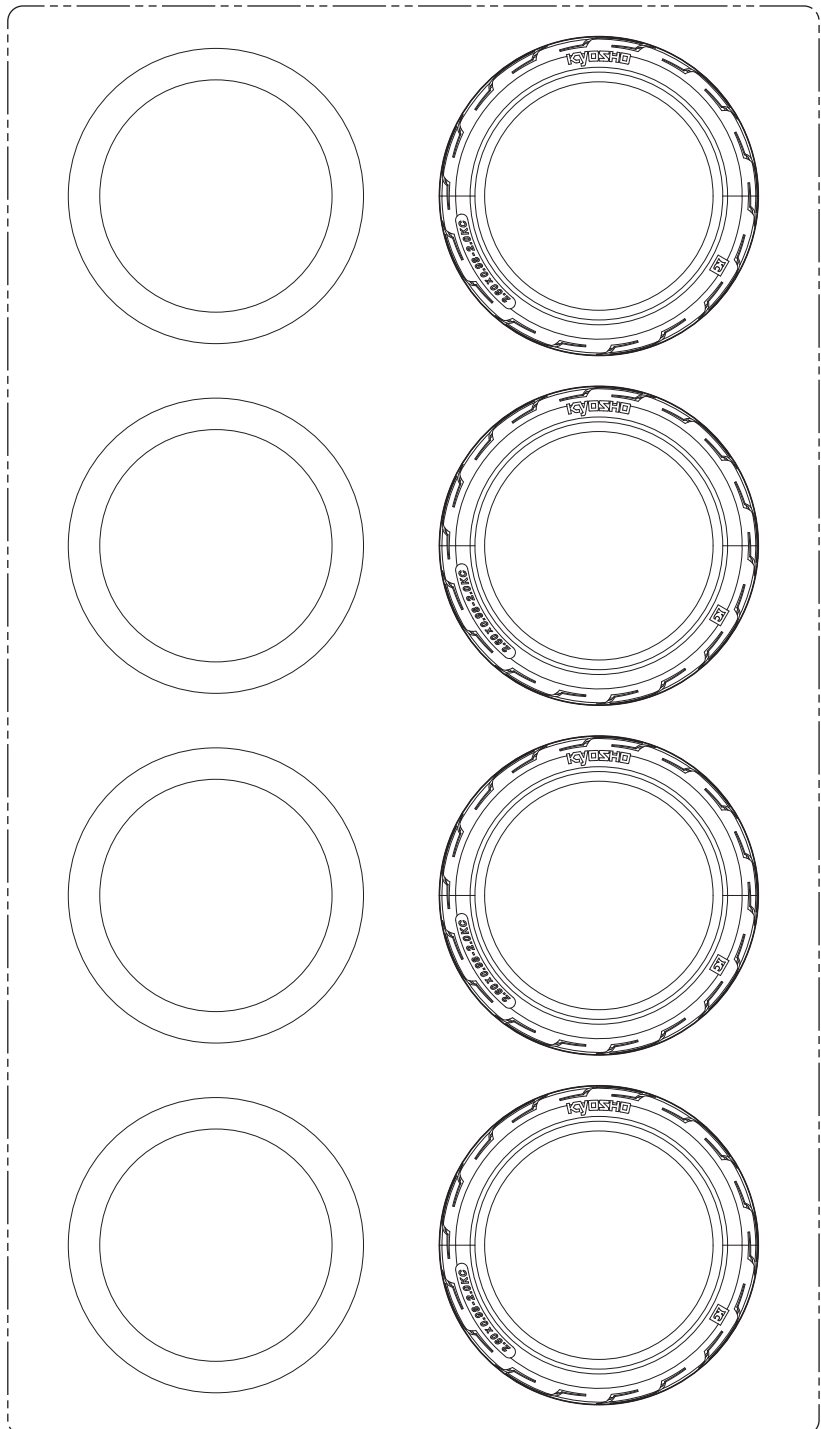
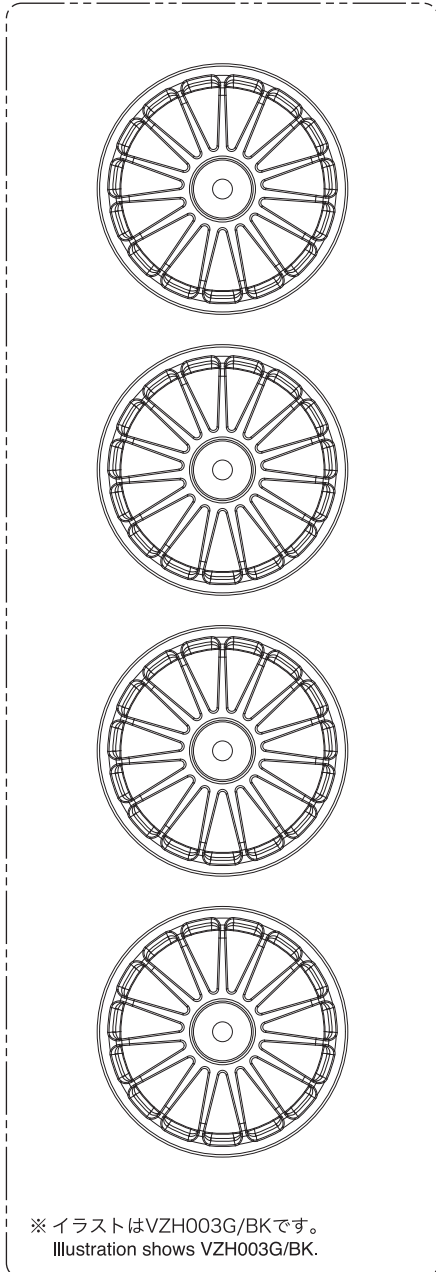
1-S14022H
4 x 22mm ボタンヘックスビス
Button Hex Screw
4



No.8

FAT701M

FAH701BK / VZH003G / VZH001-8W /
VZH003BK / VZH010CM



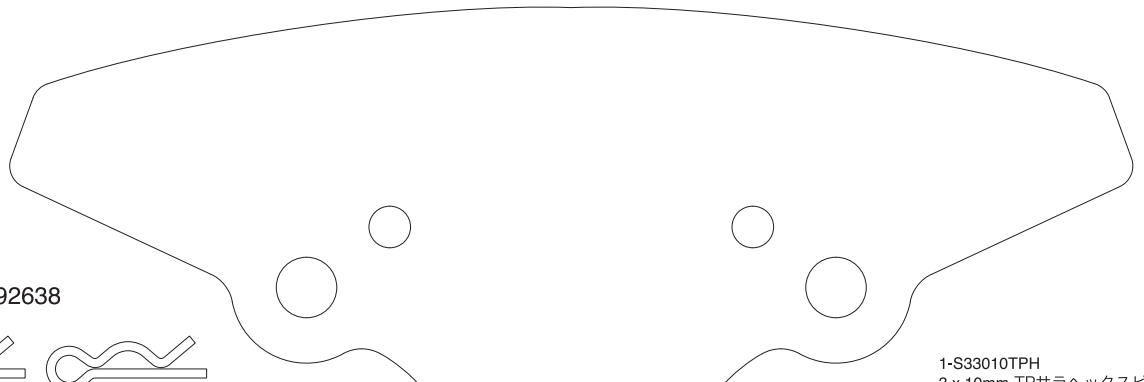
※ イラストはVZH003G/BKです。
Illustration shows VZH003G/BK.

袋詰めパーツ内容物(4) CONTENTS (4)

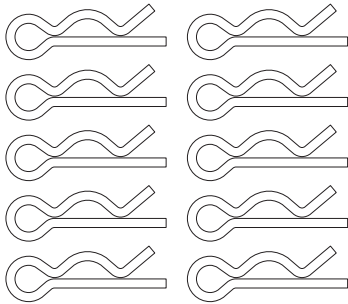


No.9

FA558



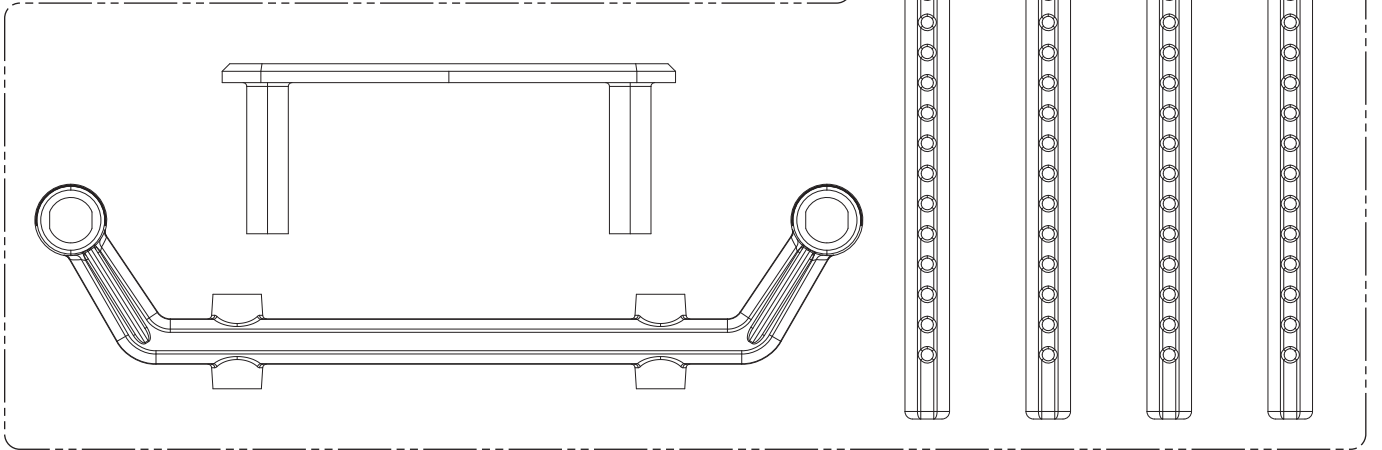
92638



1-S33010TPH
3 x 10mm TPサラヘックスビス
TP F/H Hex Screw
4

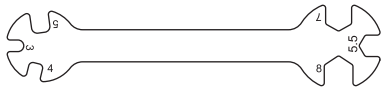


FA553B

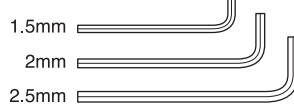


No.10

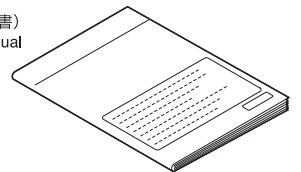
スパナ (3 / 4 / 5 / 5.5 / 7 / 8mm)
Spanner (3 / 4 / 5 / 5.5 / 7 / 8mm)



六角レンチ (1.5mm, 2mm, 2.5mm)
Hex wrenches (1.5mm, 2mm, 2.5mm)



取扱説明書 (本書)
Instruction Manual



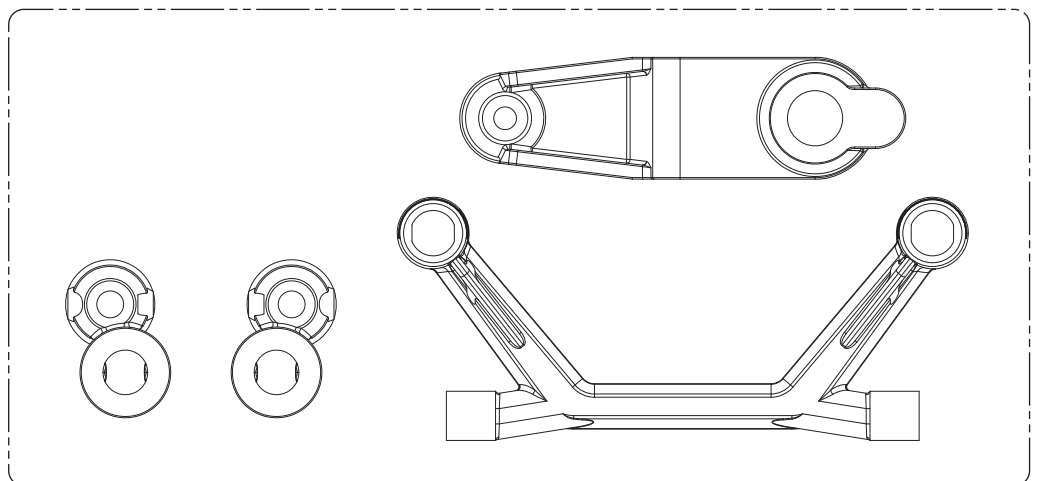
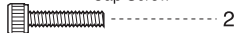
No.11

FA539

1-S33010TPH
3 x 10mm TPサラヘックスビス
TP F/H Hex Screw

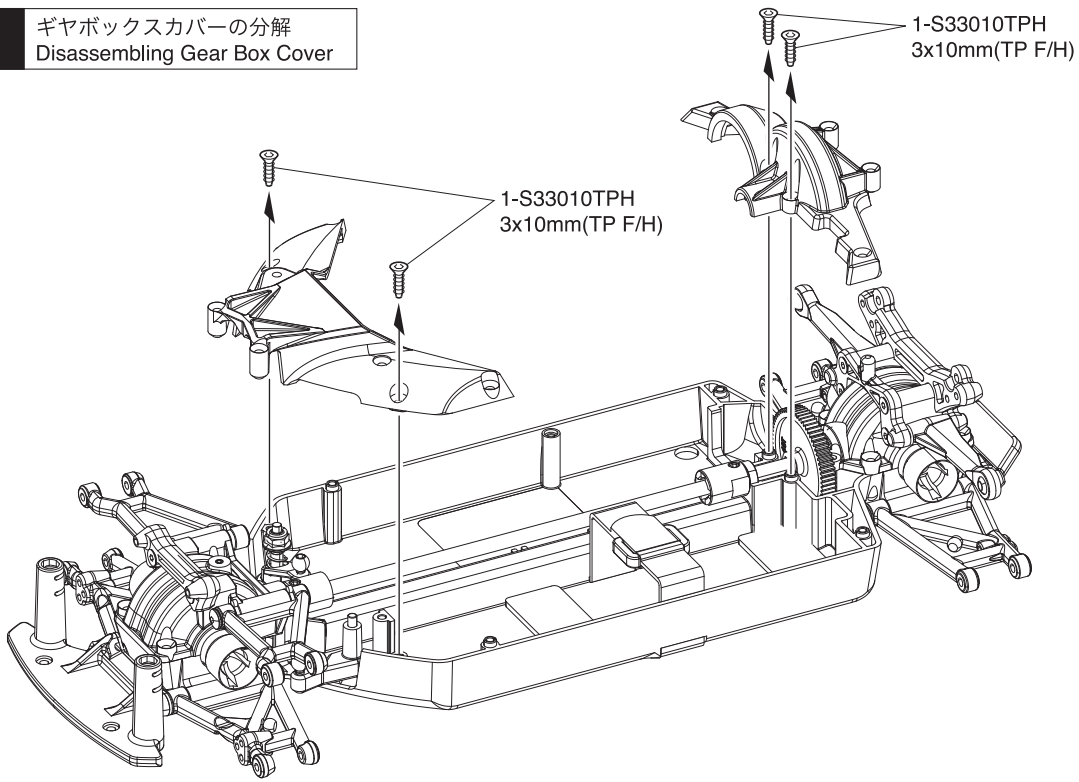


2 x 10mm キャップビス
Cap Screw



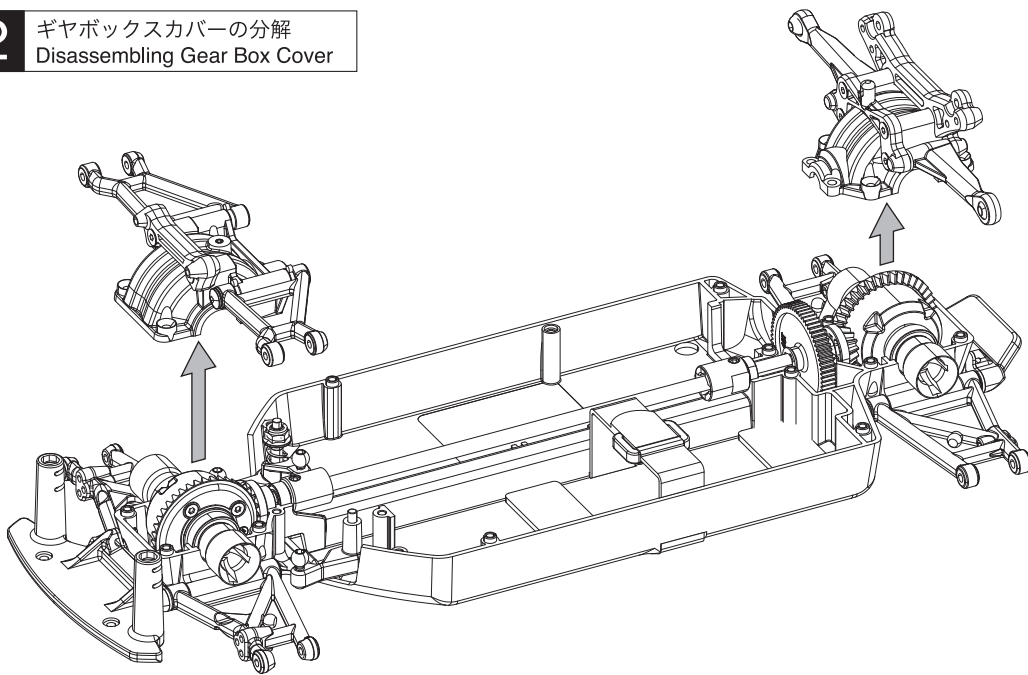
1 ギヤボックスカバーの分解
Disassembling Gear Box Cover

1



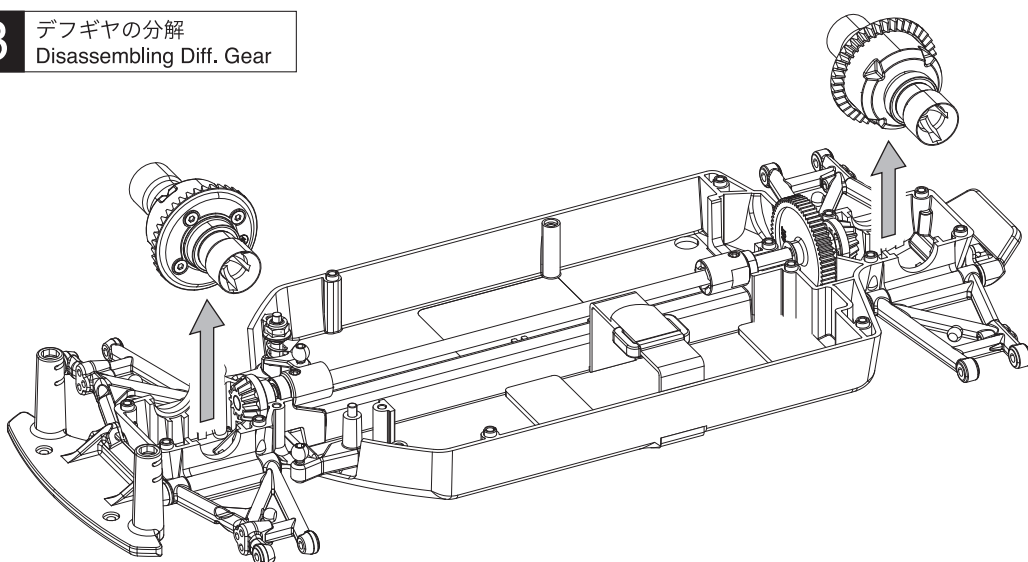
2 ギヤボックスカバーの分解
Disassembling Gear Box Cover

2



3 デフギヤの分解
Disassembling Diff. Gear

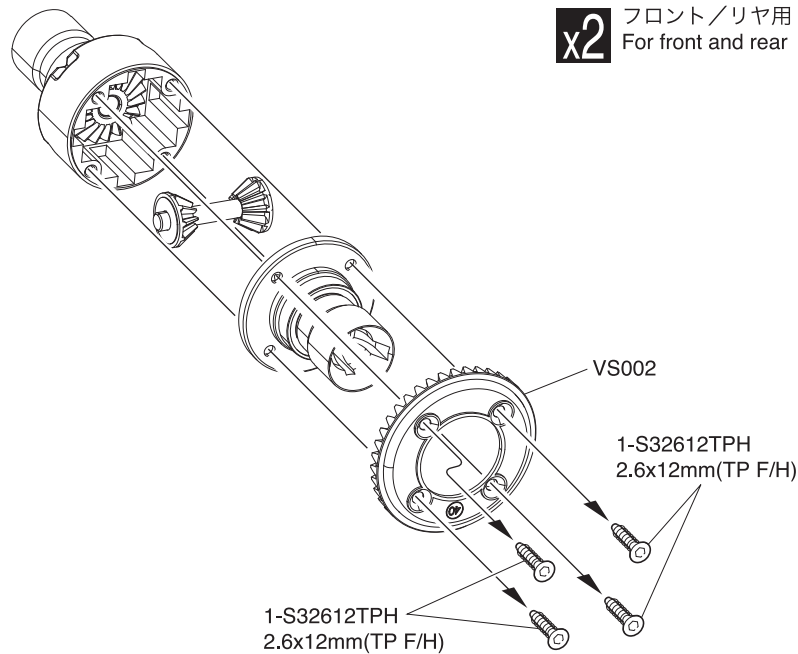
3



4 デフギヤの分解
Disassembling Diff. Gear

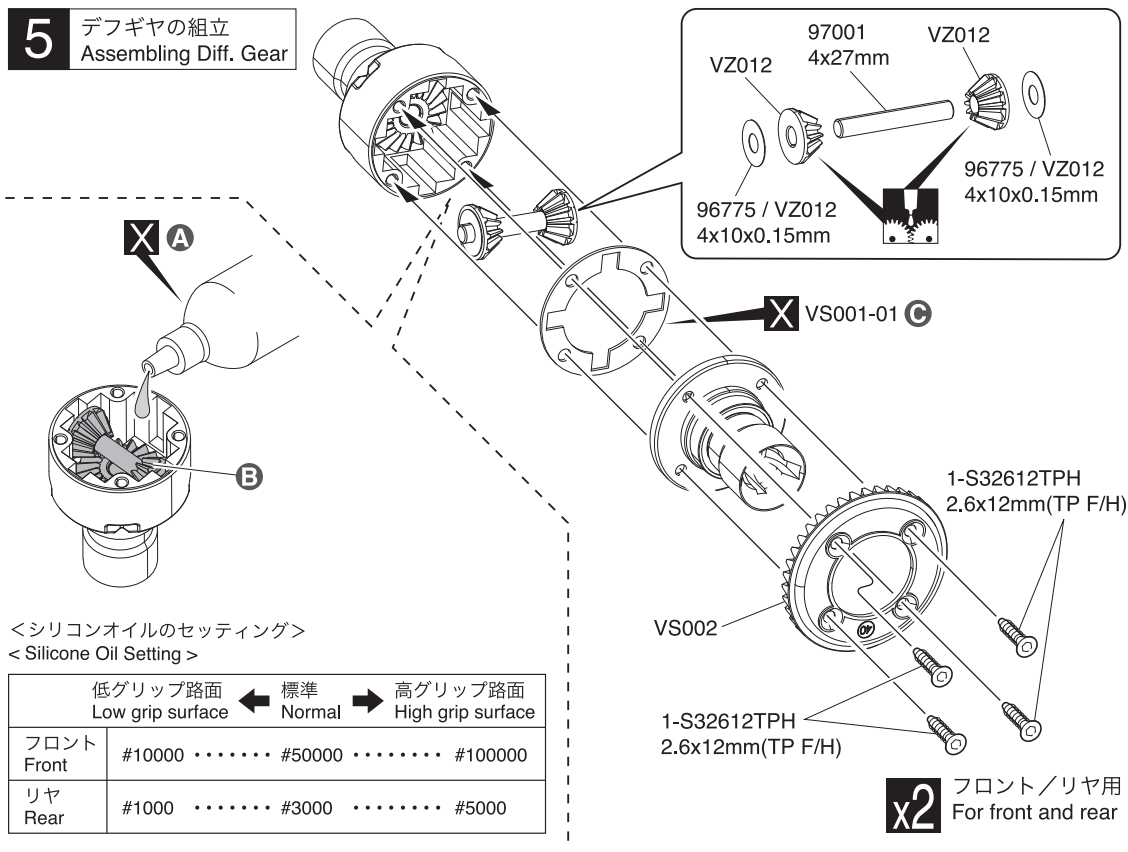
x2 フロント/リヤ用
For front and rear

4



5 デフギヤの組立
Assembling Diff. Gear

5



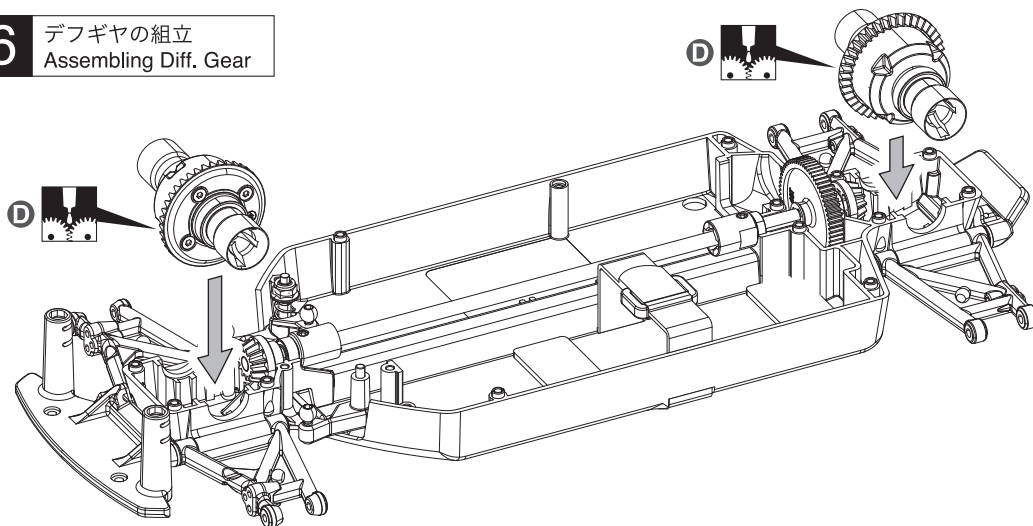
<シリコンオイルのセッティング>
<Silicone Oil Setting >

	低グリップ路面 Low grip surface	標準 Normal	高グリップ路面 High grip surface
フロント Front	#10000 #50000 #100000
リヤ Rear	#1000 #3000 #5000

- A** グリスまたはシリコンオイル
Grease or Silicone Oil
推奨シリコンオイル
Recommended silicone oil
フロント : No.SIL50000
Front: No.SIL50000
リヤ : No.SIL3000
Rear: No.SIL3000
推奨グリス (滑りやすい路面)
Recommended grease
(Slippery road surface)
No.96501 デフギヤグリス #1000
No.96501 Diff. Gear Grease #1000
- B** オイルは8分目まで入れる。
Fill up to 80%.
- C** シリコンオイルを使用する場合
に必要。
Required when using silicone oil.

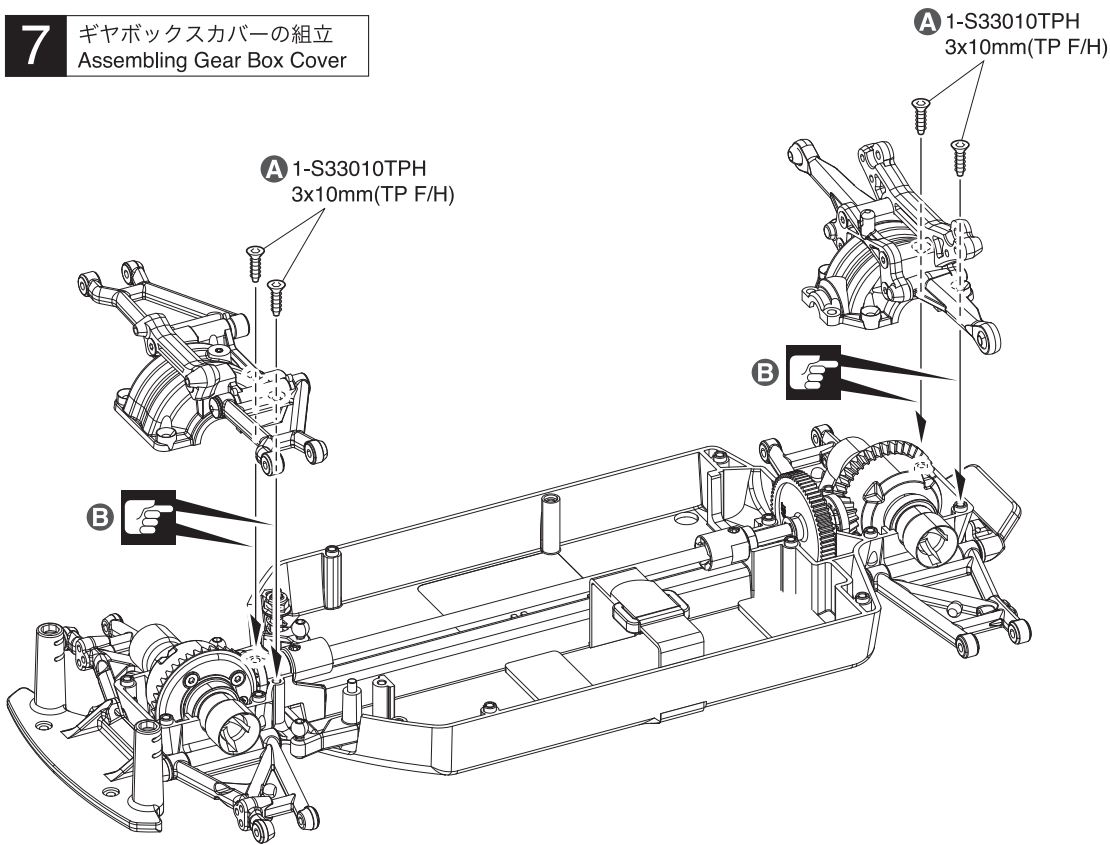
6 デフギヤの組立
Assembling Diff. Gear

6



- D** 推奨グリス
Recommended grease
No.96162 リングギヤグリス (3g)
No.96162 Ring Gear Grease (3g)

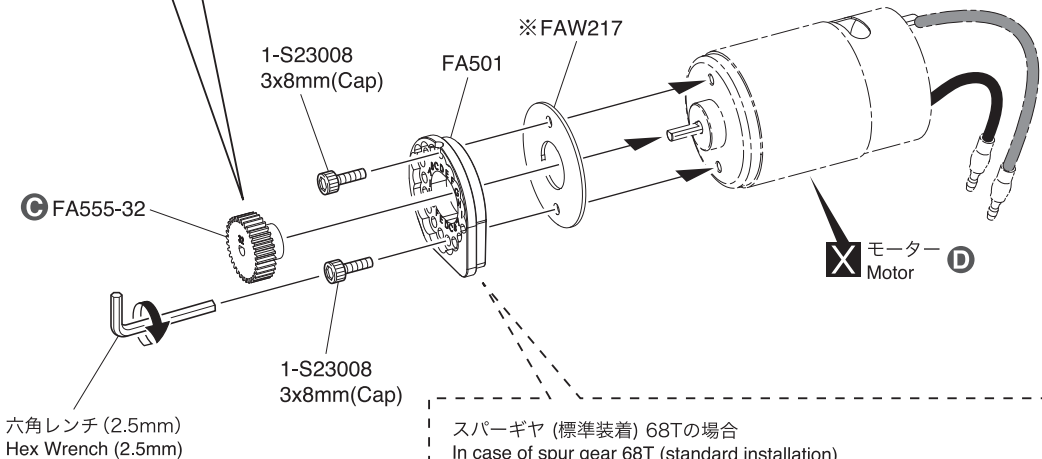
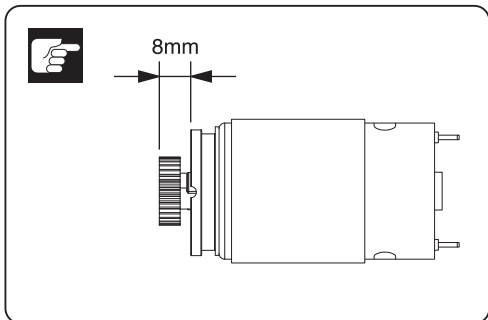
7 ギヤボックスカバーの組立
Assembling Gear Box Cover



7

- A** 1 で取外したビスを使用する。
Use screw removed at **1**
- B** 締め過ぎないように注意する。
Don't tighten too much.

8 モーター
Motor



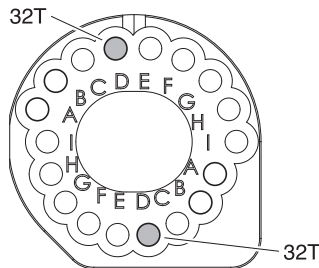
8 No.1



- C** ブラシモーター専用ピニオンギヤです。
Pinion gear for brush motor.
 - D** ブラシレスモーターを使用する場合は、別売のベルベットコート/スチールピニオンギヤをご使用ください。
Use a velvet-coated / steel pinion gear (sold separately) when using a brushless motor.
- No. PNGA4832 ~ PNGA4837
ベルベットコートピニオンギヤ (32T-48P) ~ (37T-48P)
Velvet Coating Pinion Gear (32T-48P) ~ (37T-48P)
- No. PNGS4829 ~ PNGS4836
スチールピニオンギヤ (29T-48P) ~ (36T-48P)
Steel Pinion Gear (29T-48P) ~ (36T-48P)

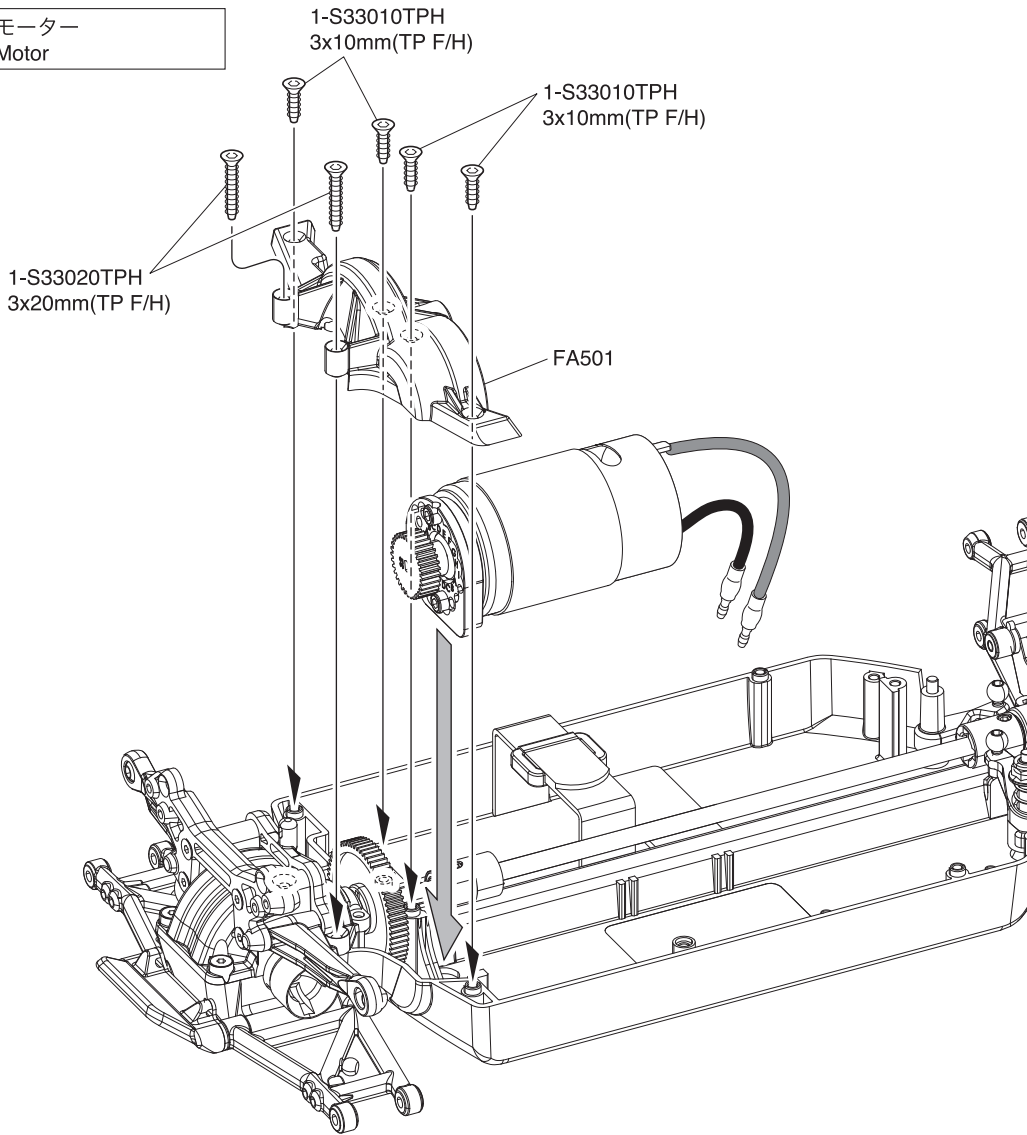
※一部パーツ販売していないパーツがあります。その場合、代替パーツ品番が記入されています。
Note that some parts are not sold as spare parts!

スパーギヤ (標準装着) 68Tの場合
In case of spur gear 68T (standard installation)



29T	A	
30T	B	
31T	C	
32T	D	● 標準 / Standard
33T	E	
34T	F	
35T	G	
36T	H	
37T	I	

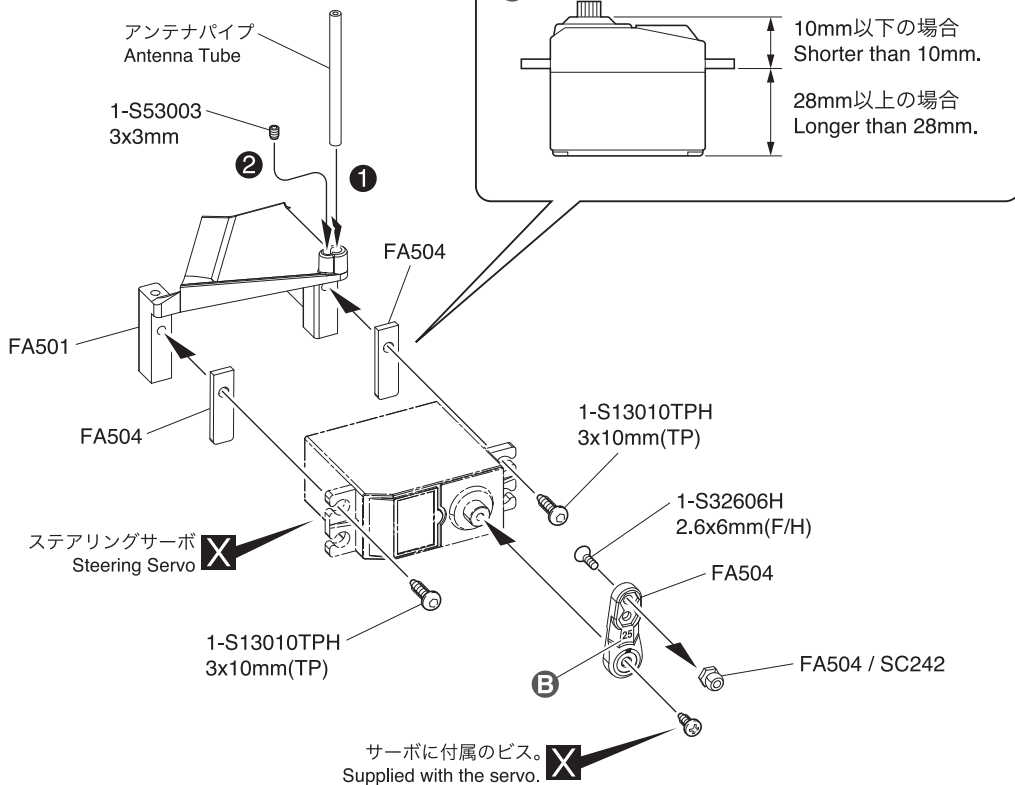
9 モーター
Motor



9 No.1

- 3 x 10mm TPサラヘックスビス
TP F/H Hex Screw 4
- 3 x 20mm TPサラヘックスビス
TP F/H Hex Screw 2

10 ステアリングサーボ
Steering Servo



10 No.2

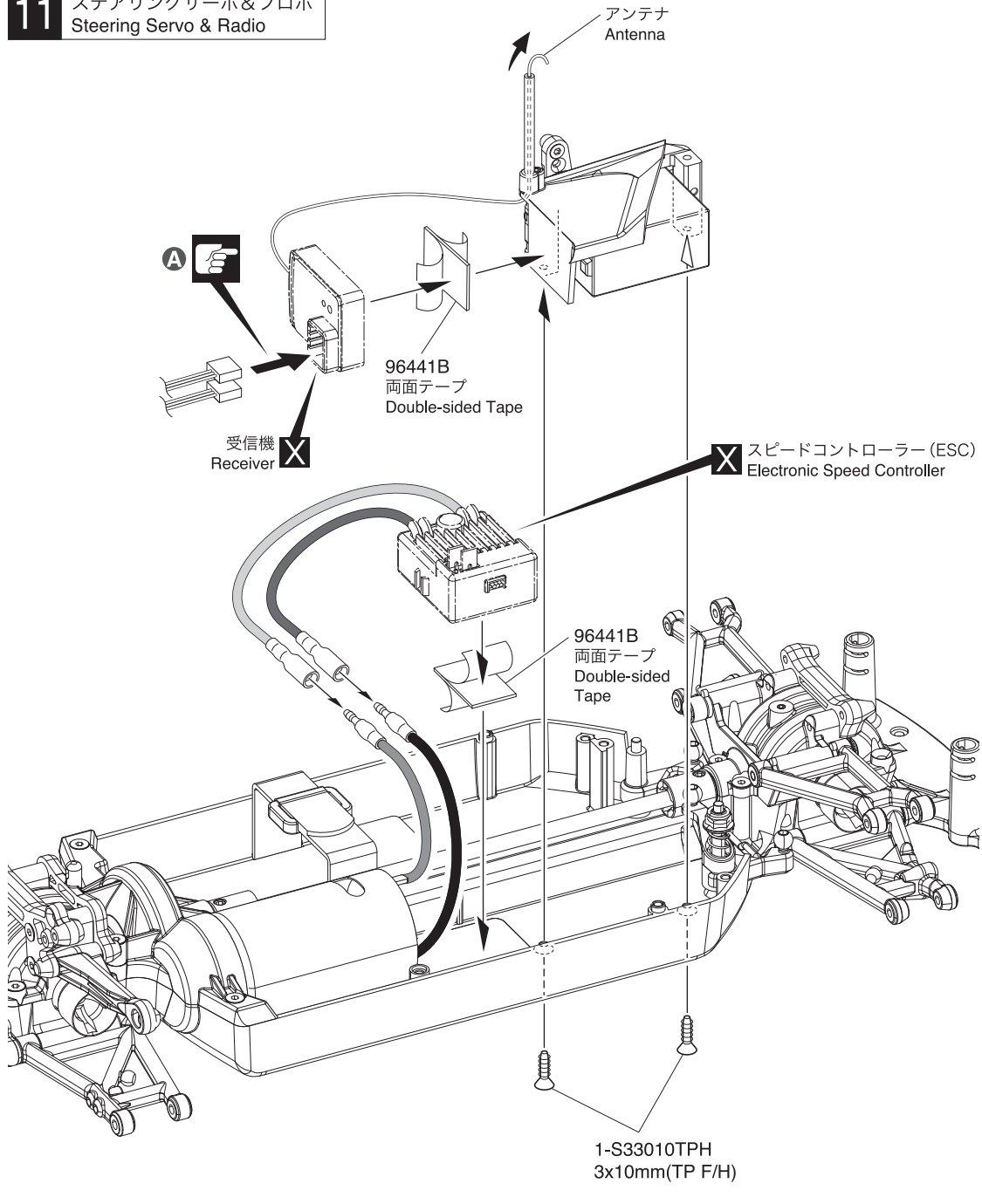
- 3 x 3mm セットビス
Set Screw 1
- 3 x 10mm TPボタンヘックスビス
TP Button Hex Screw 2
- 2.6 x 6mm サラヘックスビス
F/H Hex Screw 1

A 下のサイズの場合は、サーボスペーサーを使用します。
In case of the following sizes,
use servo spacer.

B 使用するサーボに合わせる。
Set up according the servo
you use.

- 23 サンワ, KO
SANWA, KO
- 24 ハイテック
HiTEC
- 25 フタバ, 京商
Futaba, Kyosho

11 ステアリングサーボ&プロポ
Steering Servo & Radio

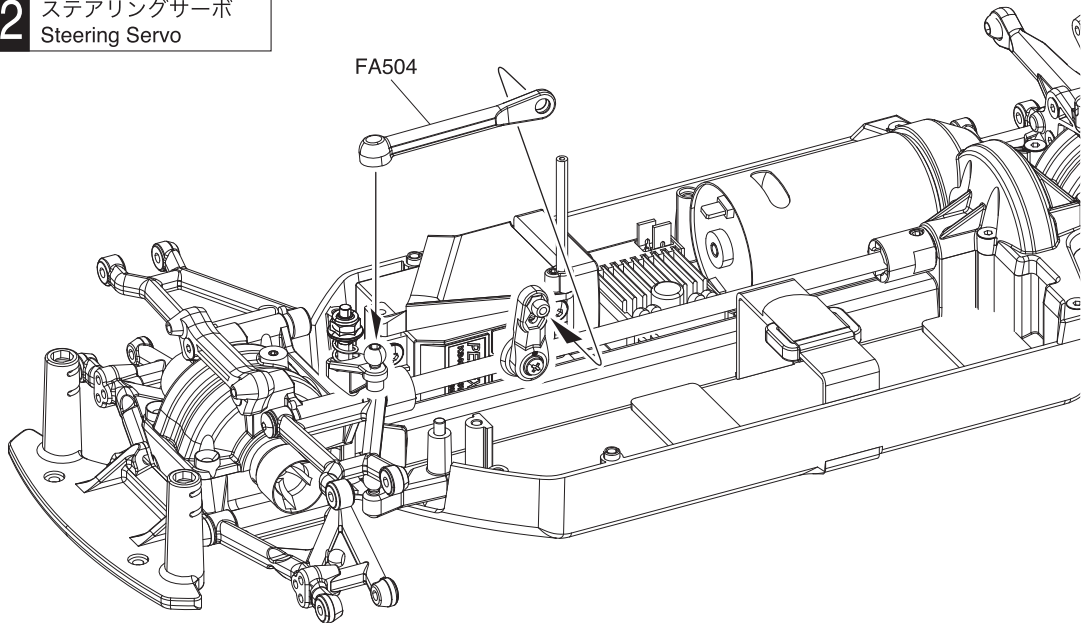


11 No.2

3 x 10mm TPサラヘックスビス
TP F/H Hex Screw

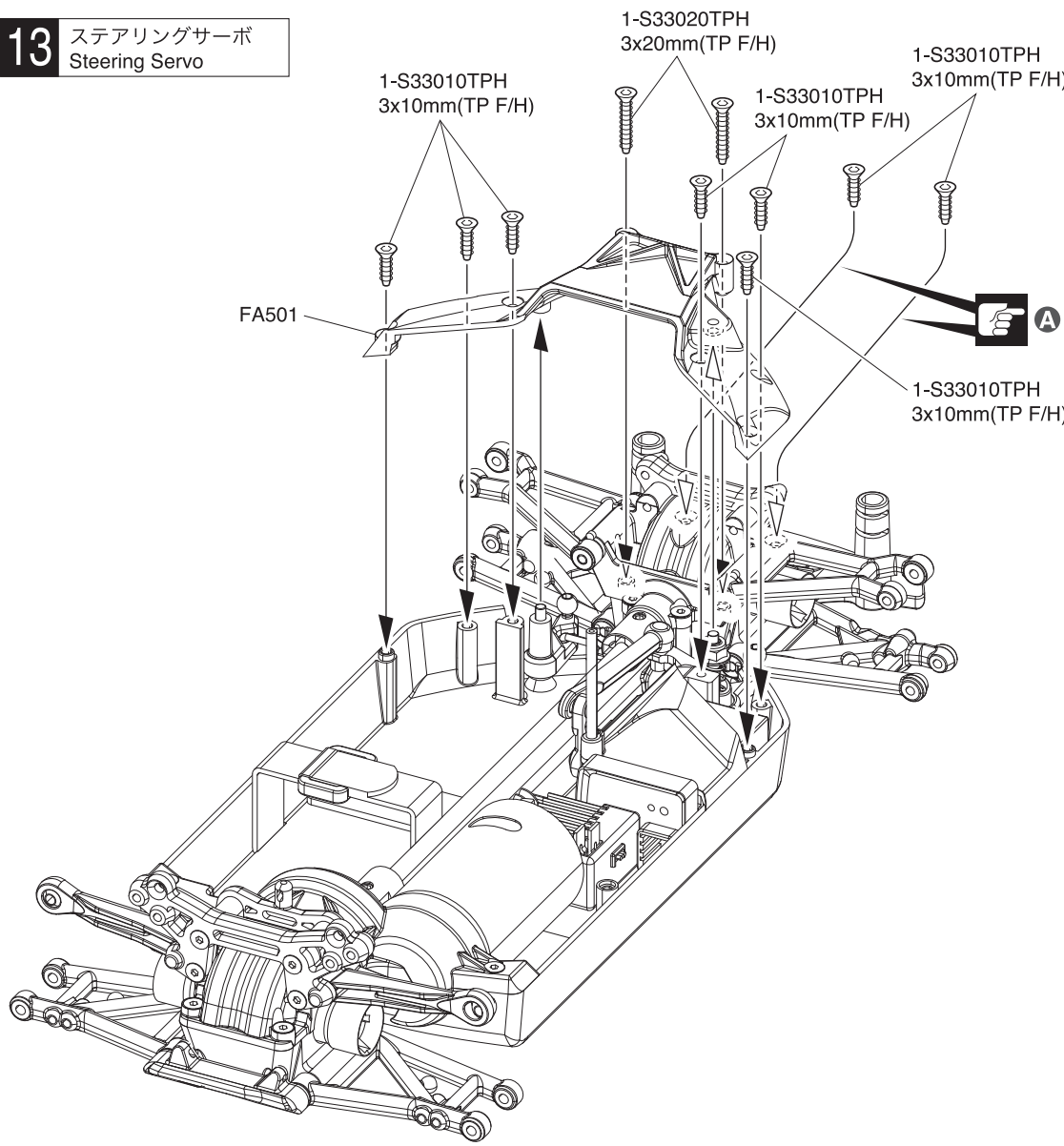
A プロポの説明書を参考に、コネクターを接続する。
Connect as per radio instruction manual.

12 ステアリングサーボ
Steering Servo



12 No.2

13 ステアリングサーボ
Steering Servo



13 No.2

3 x 10mm TPサラヘックスビス
TP F/H Hex Screw 8

3 x 20mm TPサラヘックスビス
TP F/H Hex Screw 2

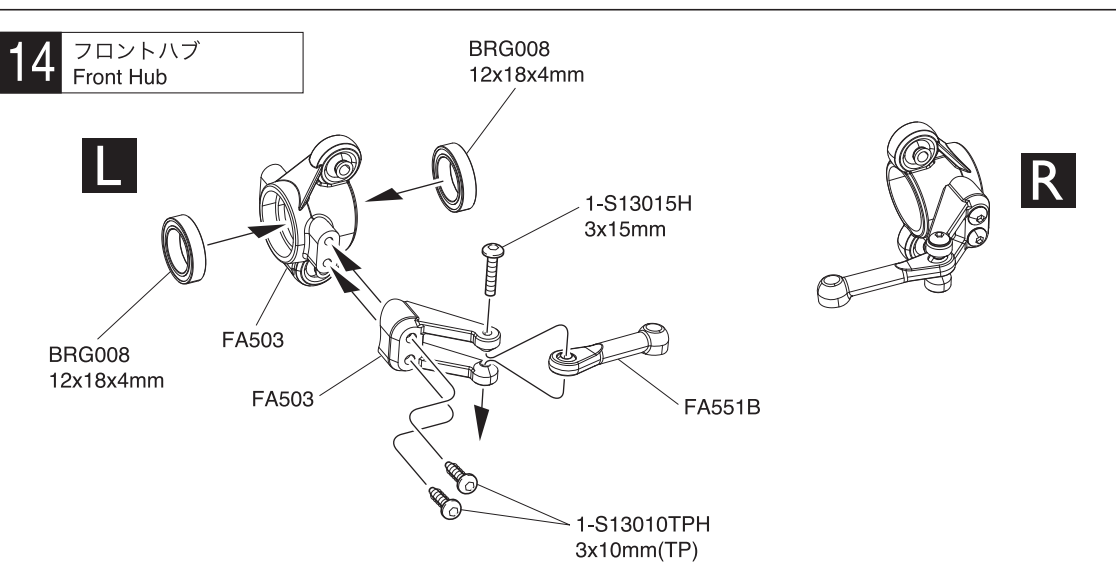
A 締め過ぎないように注意する。
Don't tighten too much.

オプションパーツ
Optional Parts

No. FAW214
HDメタルサーボセーバー FZ02
HD Metal Servo Saver FZ02



14 フロントハブ
Front Hub

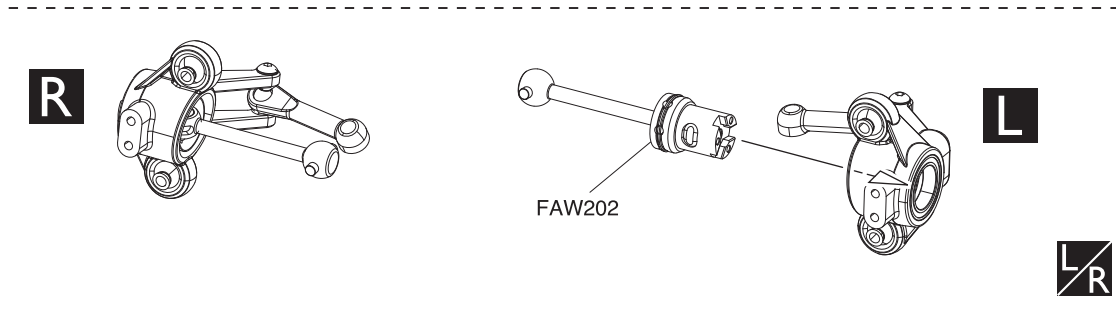


14 No.3, No.4

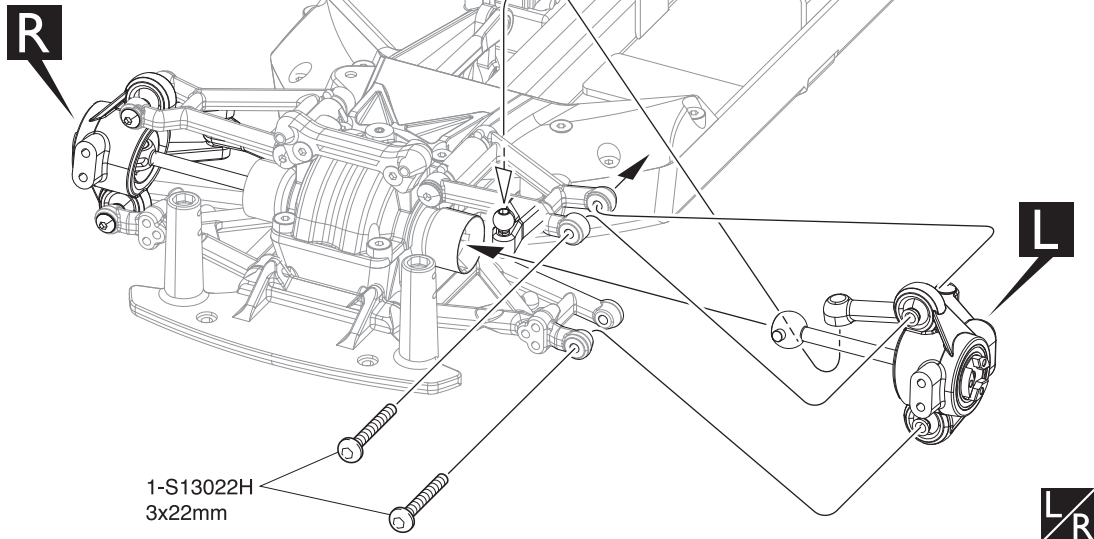
3 x 10mm TPボタンヘックスビス
TP Button Hex Screw 4

3 x 15mm ボタンヘックスビス
Button Hex Screw 2

12 x 18 x 4mm ベアリング
Ball Bearing 4

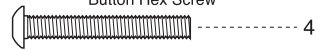


15 フロントサスペンション
Front Suspension



15 No.3

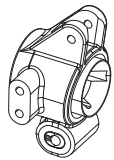
3 x 22mm ボタンヘックスビス
Button Hex Screw



16 リヤサスペンション
Rear Suspension



L



1-N4055N
4mm

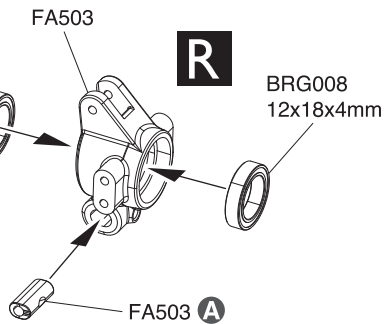
FA505B

BRG008
12x18x4mm

FA503 **A**

R

BRG008
12x18x4mm



16 No.5

4 x 5mm セットビス
Set Screw



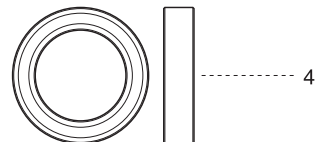
4mm ナイロナット
Nylon Nut



3 x 12mm ボタンヘックスビス
Button Hex Screw



12 x 18 x 4mm ベアリング
Ball Bearing



3 x 26mm ピン
Pin

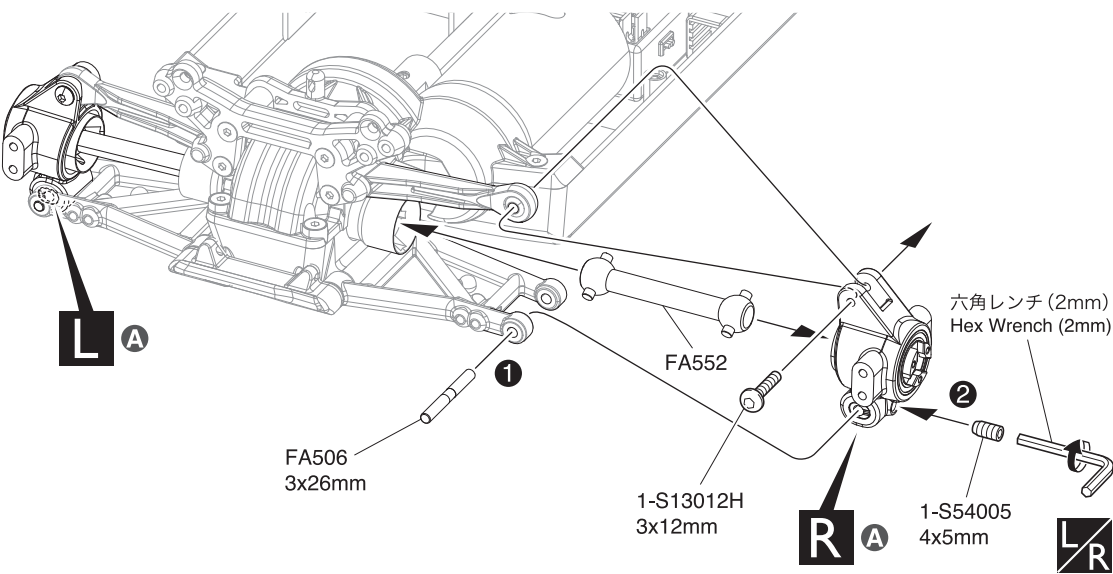
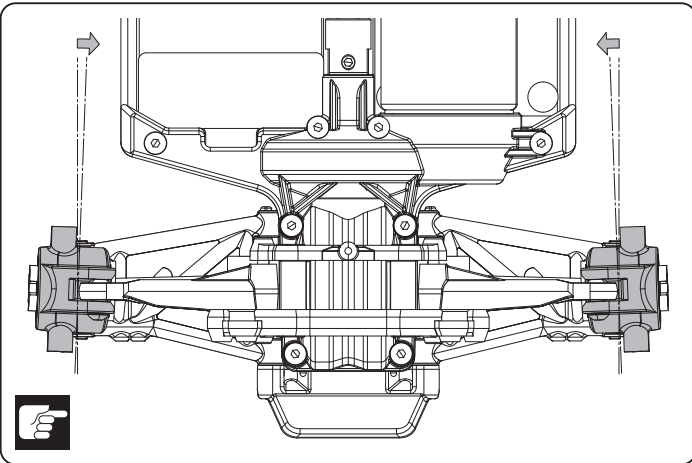
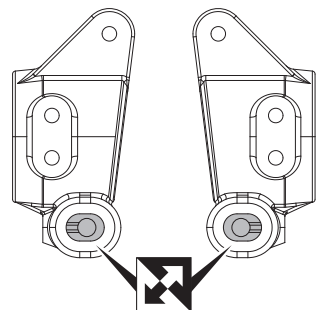


A 後ろから見た図

Rear view illustration

L

R



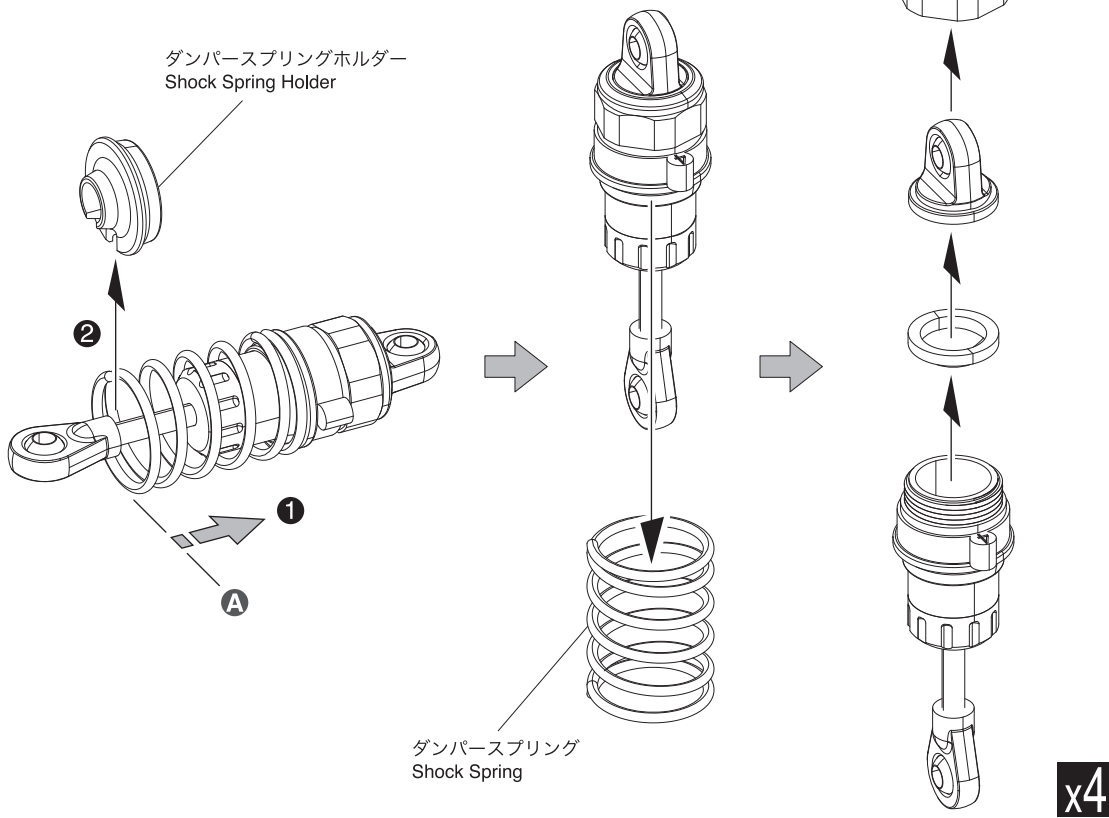
六角レンチ (2mm)
Hex Wrench (2mm)

FA506
3x26mm

1-S13012H
3x12mm

1-S54005
4x5mm

17 ダンパーの分解 Disassembling Shocks



17 No.6

A ダンパースプリングを縮めてダンパースプリングホルダーを取る。
Compress the shock spring and remove the shock spring holder.

オプションパーツ Optional Parts

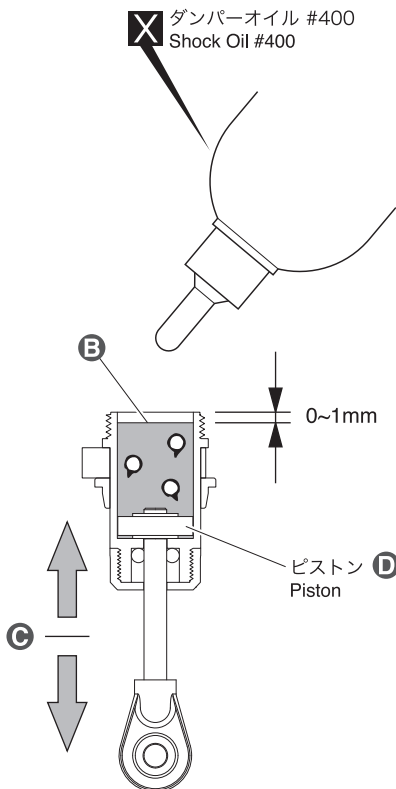
No. FAW224
TCスプリングセット FZ02
(ミディアム/ソフト/スーパーソフト/2入)
TC Spring Set FZ02
(Medium/Soft/Super Soft/2pcs)



No. FAW225
TC アルミダンパーセット FZ02 (2入)
TC Aluminum Shock Set FZ02 (2pcs)



18 ダンパーの組立 Assembling Shocks



ダンパーオイルで減衰力を調整できます。
Damping force can be adjusted with different silicone oil viscosity.

#100 減衰力弱い Weak damping force (グリップが低い路面) (Low traction surface)	↔	#500 減衰力強い Strong damping force (グリップが高い路面) (High traction surface)
--	---	---

18

B ピストンを下げ、オイルを図の位置まで入れる。
Pull down the piston and slowly fill in oil.

C ゆっくり上下させ、気泡をとる。
Then, gently move the piston up and down to get rid of air bubbles.

D (A): 標準
(A): Normal



(B): 減衰力やや弱め
(B): Moderate damping force



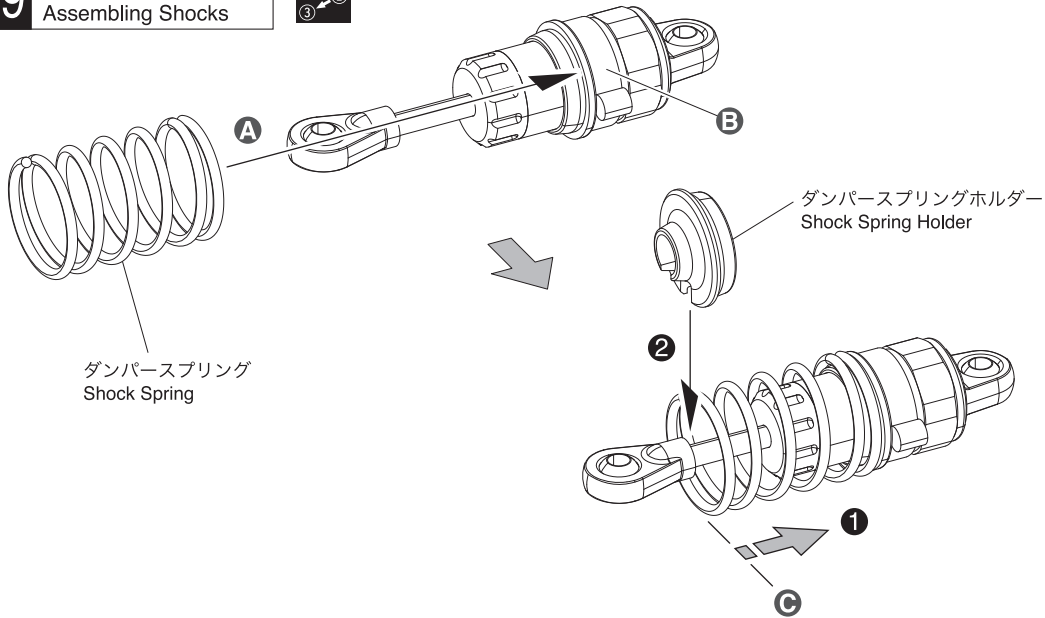
E もう一度図の位置までオイルを足す。
Add oil one more time up to the brim.

F 図の様にキャップを取り付け、あふれたオイルを拭き取る。
Remove the cap as per the diagram and wipe off excess oil.

G スムーズに動くか確認する。
スムーズに動かないときは、オイルを入れ直す。
Ensure smooth piston movement.
Should a piston not move smoothly.

x4

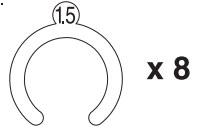
19 ダンパーの組立 Assembling Shocks



19

- A** スプリングを入れる。
Put in spring.
- B** <スプリングスペーサーの調整>
<Spring spacer adjustment>

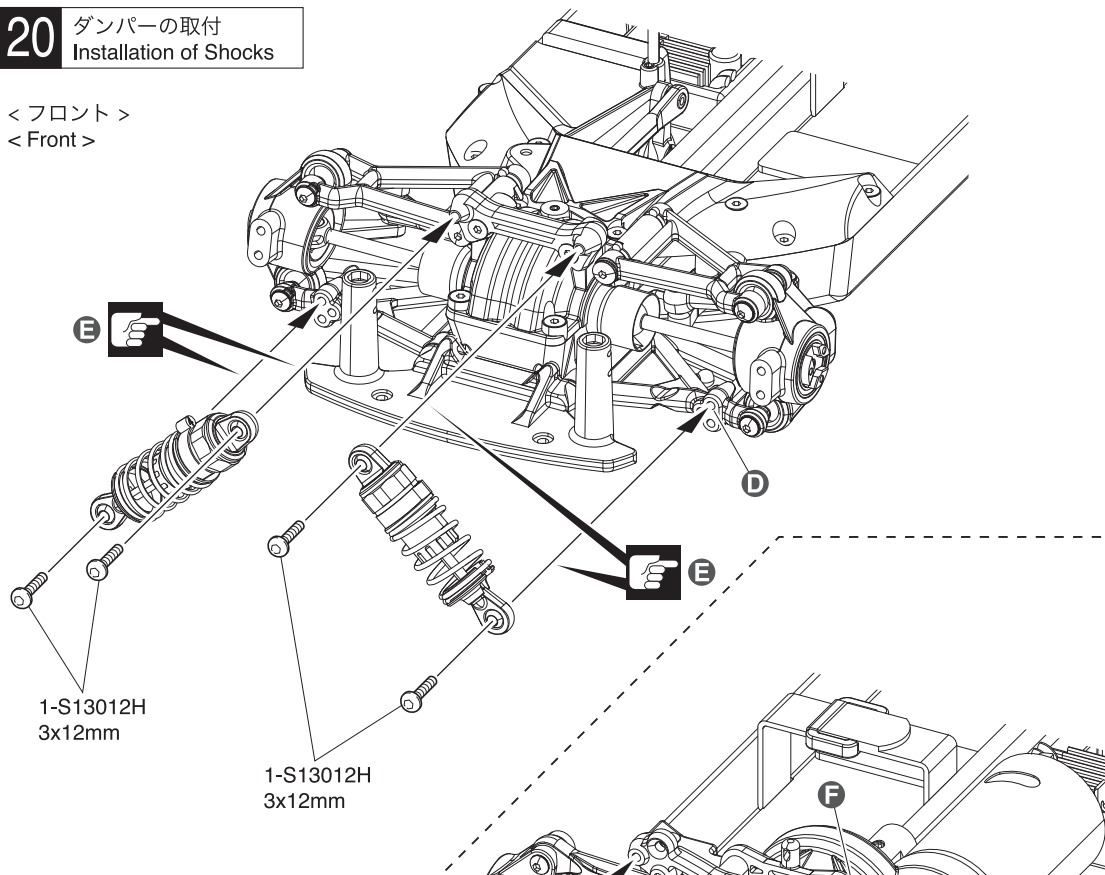
4mm (標準) の他に 1.5mm を使用して車高を調整できます。In addition to 4mm (standard), use 1.5mm to adjust chassis height.



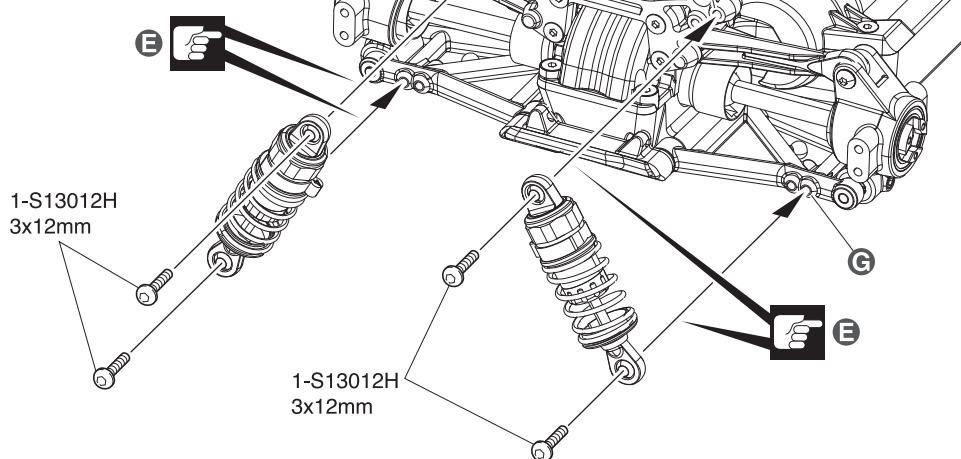
- C** ダンパースプリングを縮めてダンパースプリングホルダーを入れる。
Compress the shock spring and insert the shock spring holder.

20 ダンパーの取付 Installation of Shocks

<フロント>
<Front>



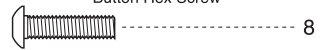
<リア>
<Rear>



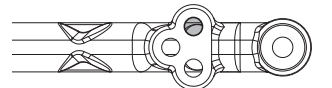
20

No.8

3 x 12mm ボタンヘックスビス
Button Hex Screw

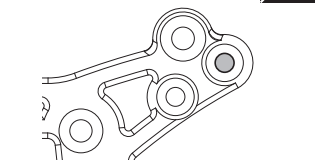


- D** この穴を使う。
Use this hole.

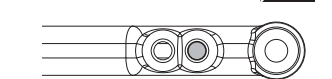


- E** 締め過ぎないように注意する。
Don't tighten too much.

- F** この穴を使う。
Use this hole.



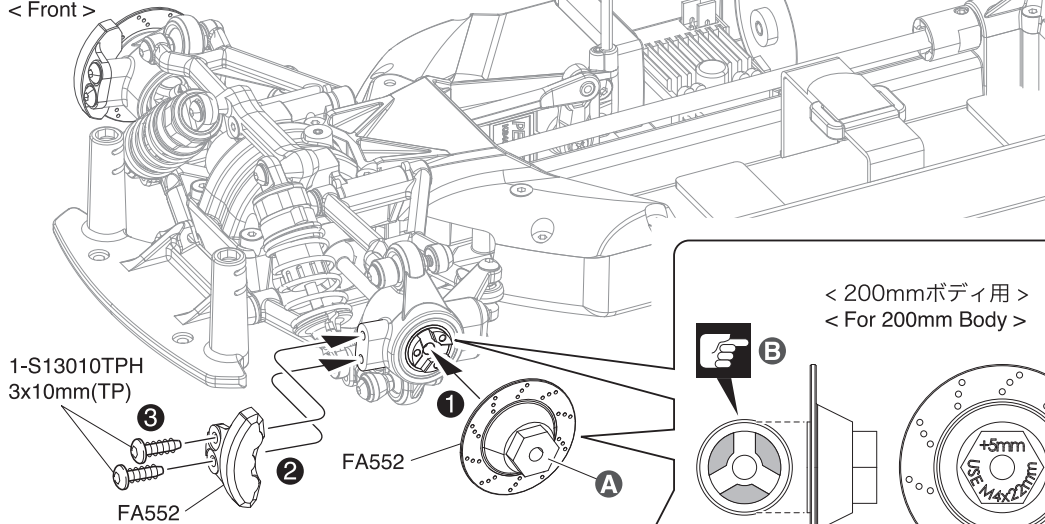
- G** この穴を使う。
Use this hole.



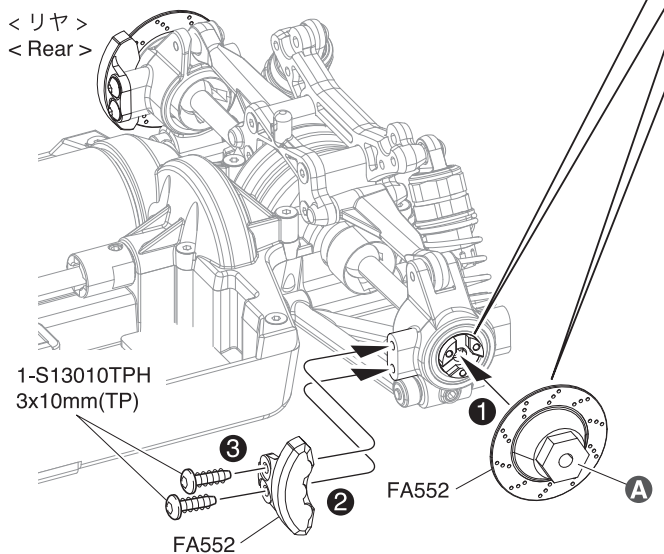
21 ホイールハブ Wheel Hub



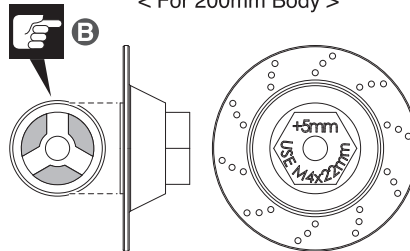
< フロント >
< Front >



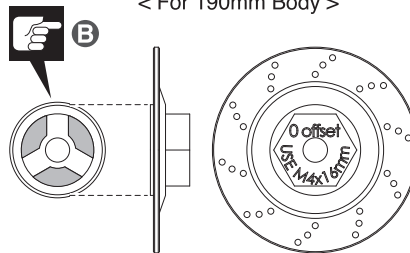
< リヤ >
< Rear >



< 200mmボディ用 >
< For 200mm Body >

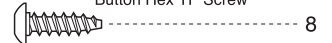


< 190mmボディ用 >
< For 190mm Body >



21 No.7

3 x 10mm TPボタンヘックスビス
Button Hex TP Screw

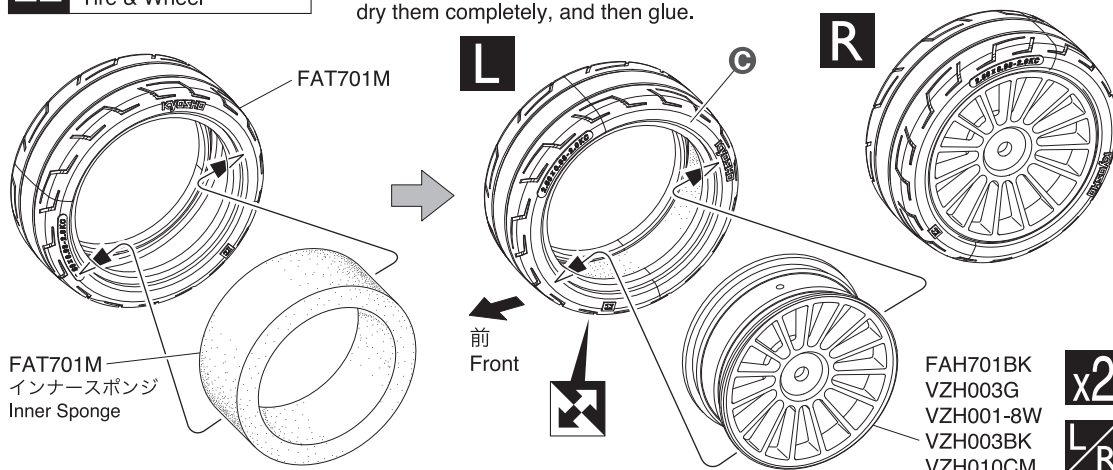


A 使用するボディの幅に合わせて
選択する。
Choose according to the width
of the body being used.

B 取り付け時に 部分を
合わせる。
When attaching, align to
part .

22 タイヤ&ホイール Tire & Wheel

必ず組立前にタイヤとホイールを中性洗剤でよく洗い、完全に乾かしてから接着する。
Before assembly, wash the tires and wheels thoroughly with a neutral detergent,
dry them completely, and then glue.



22 No.8

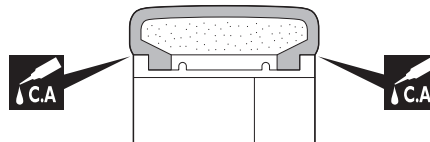
C 刻印の矢印が進行方向と同じ
になるよう接着する。
Glue so the embossed arrow is
facing forward travel direction.



▶ ホイールを回しながら半分
くらいタイヤにいれる。
Fit wheels inside tyres as shown.

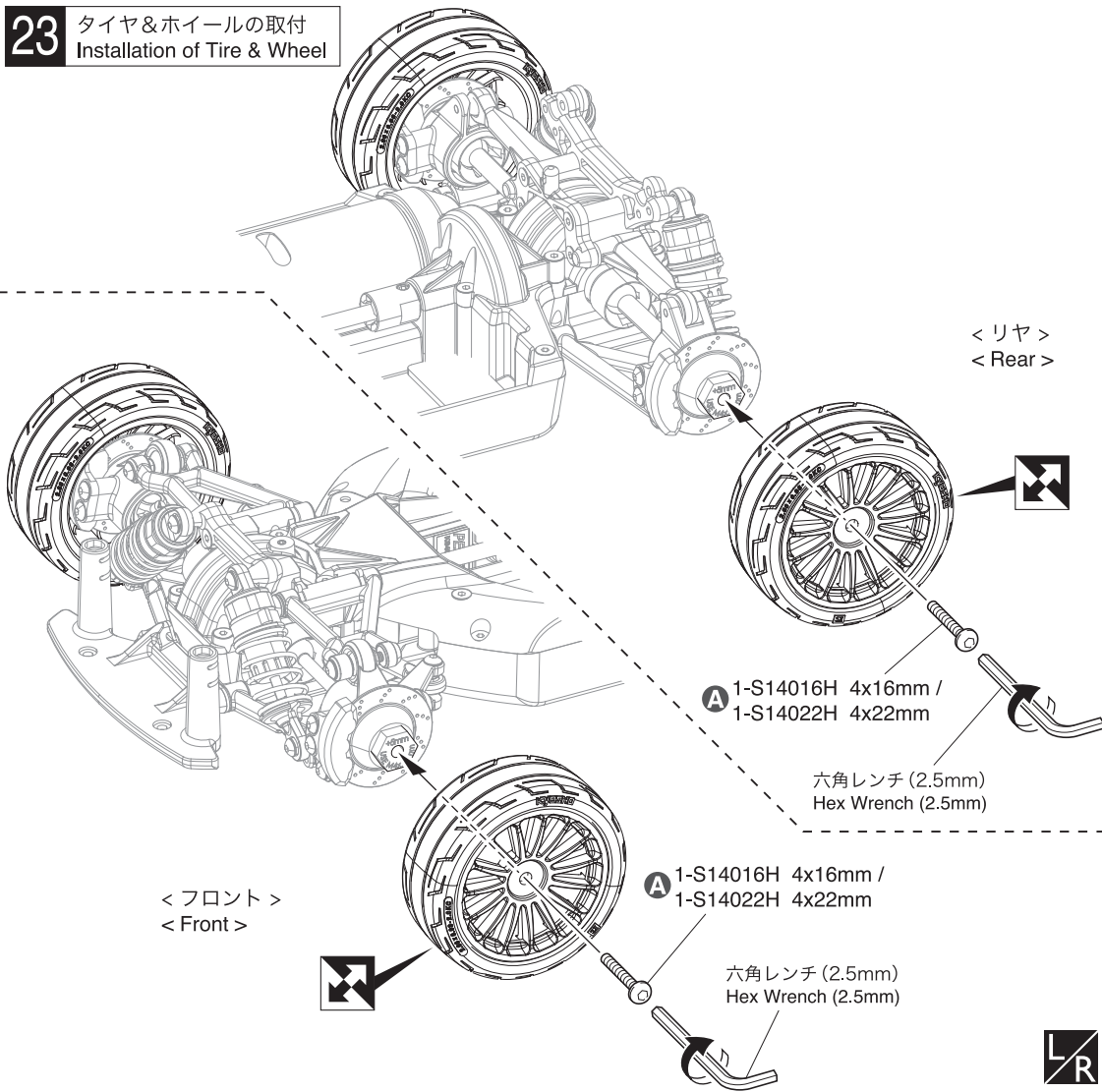


▶ タイヤを強くひっぱり
ホイールを押しこむ。
Twist the tyre onto the wheel.



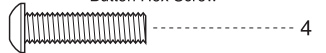
▶ ピッタリはめてからタイヤとホイールの
つなぎ目に瞬間接着剤を流し接着する。
After fitting wheels to tyres, apply instant
glue as shown.

23 タイヤ&ホイールの取付
Installation of Tire & Wheel

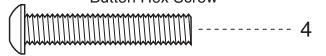


23 No.7

< ホイールハブ 190mm >
< Wheel Hub 190mm >
4 x 16mm ボタンヘックスビス
Button Hex Screw

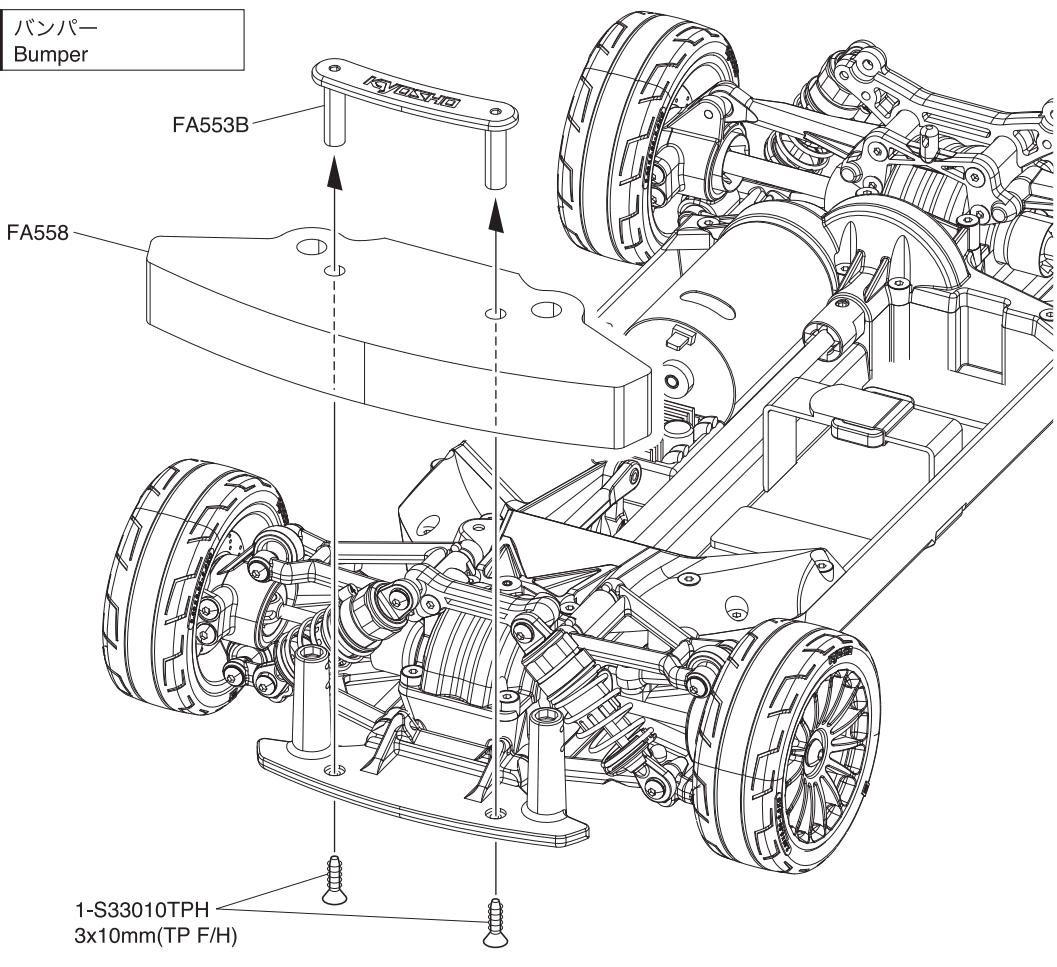


< ホイールハブ 200mm >
< Wheel Hub 200mm >
4 x 22mm ボタンヘックスビス
Button Hex Screw



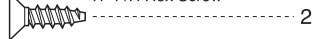
A 使用するホイールハブによって
ビスの長さを合わせる。
Align screw length according to
the wheel hub being used.

24 バンパー
Bumper

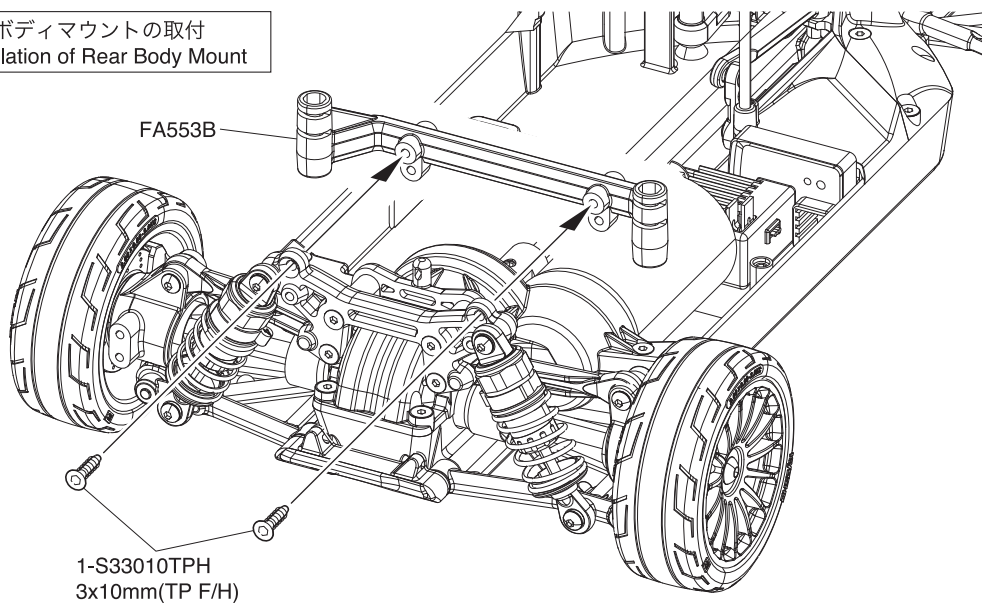


24 No.9

3 x 10mm TPサラヘックスビス
TP F/H Hex Screw



25 リヤボディマウントの取付
Installation of Rear Body Mount

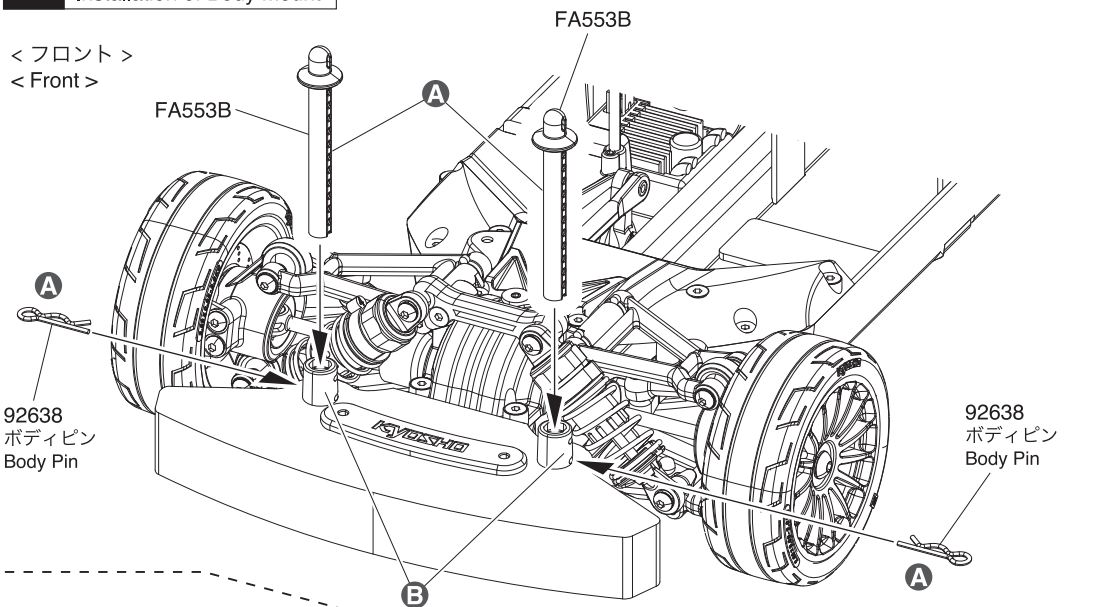


25 No.9

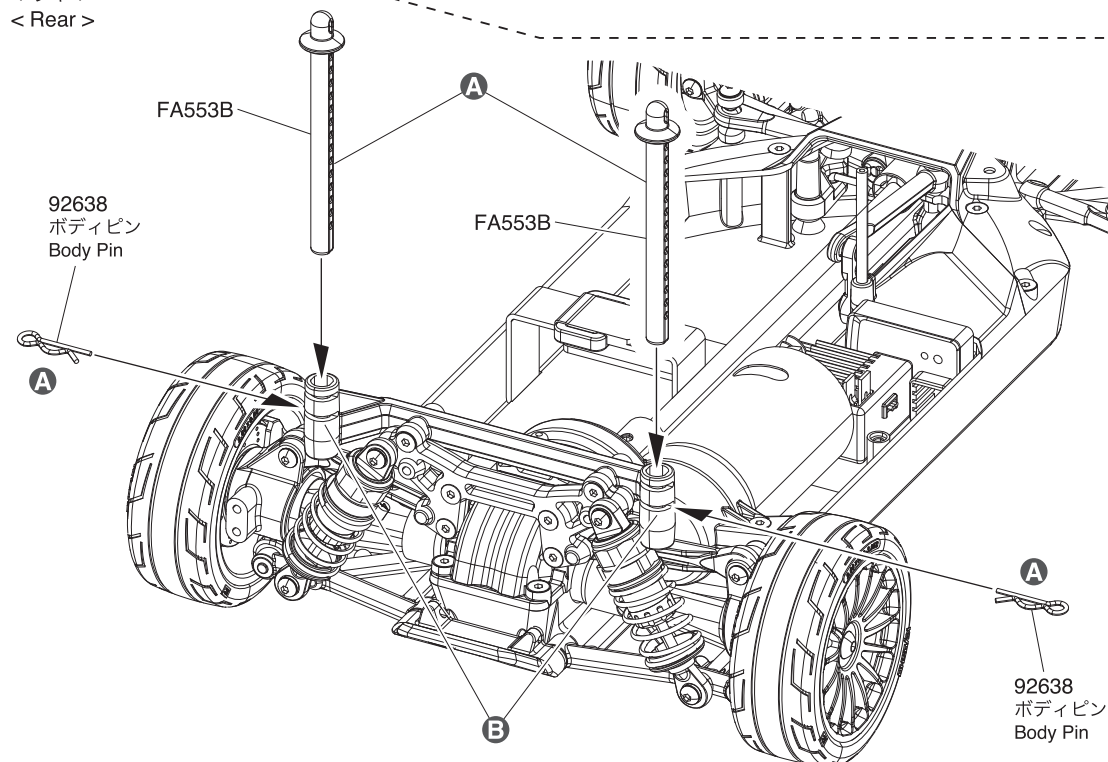
3 x 10mm TPサラヘックスビス
TP F/H Hex Screw 2

26 ボディマウントの取付
Installation of Body Mount

< フロント >
< Front >



< リヤ >
< Rear >

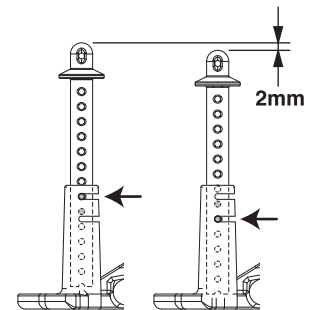


26 No.9

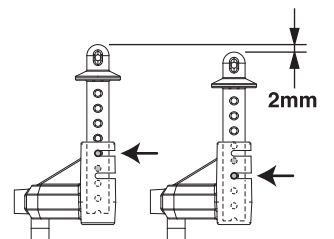
ボディピン
Body Pin 4

A ボディマウントの取付穴位置は
28ページを参照。
Refer to page 28 for body mount
hole positions.

B ボディピン位置
Body pin position
2mmの微調整ができます。
2mm fine adjustment I can do it.

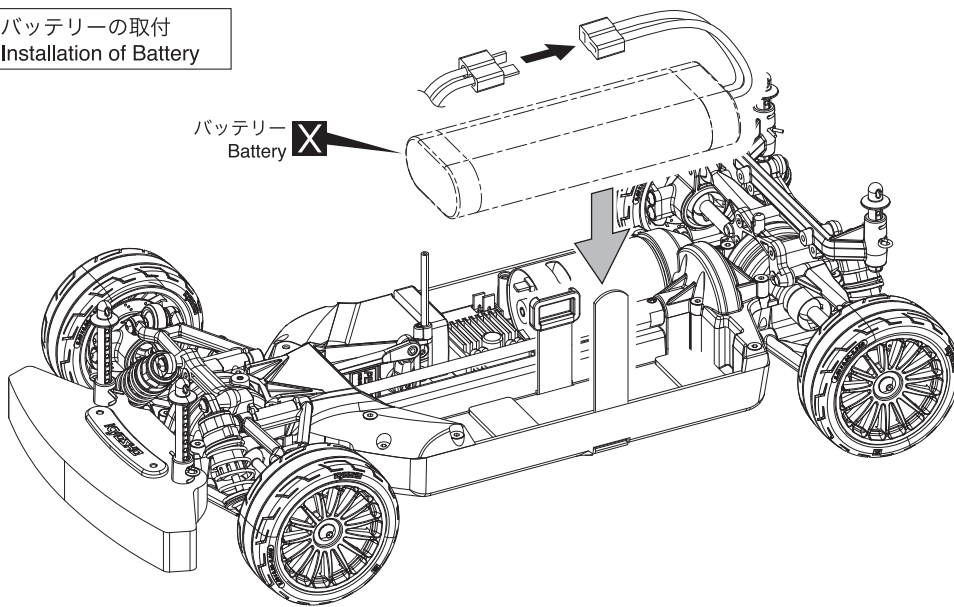


フロント / Front



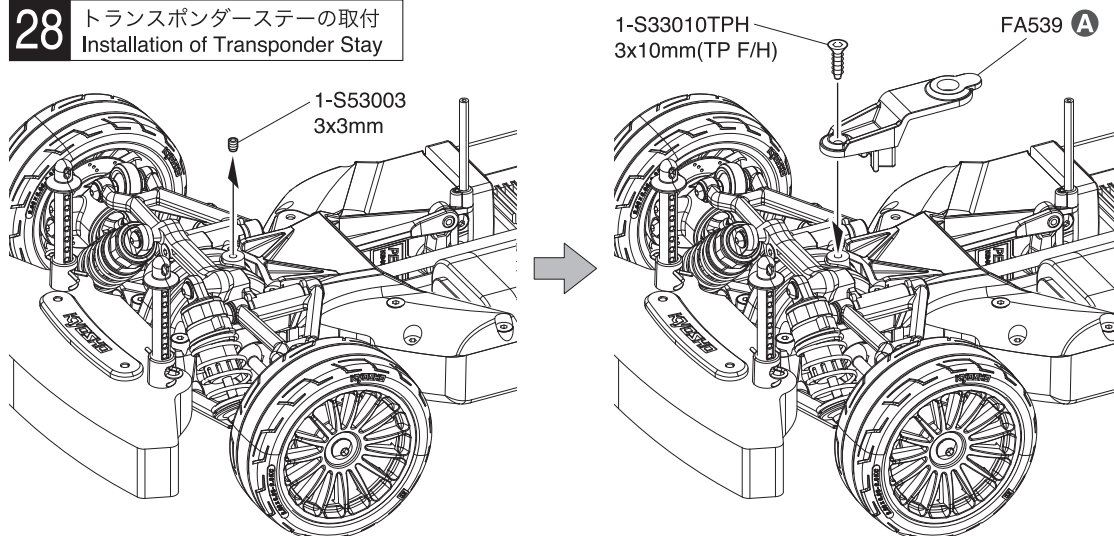
リヤ / Rear

27 バッテリーの取付
Installation of Battery



27

28 トランスポンダーステーの取付
Installation of Transponder Stay

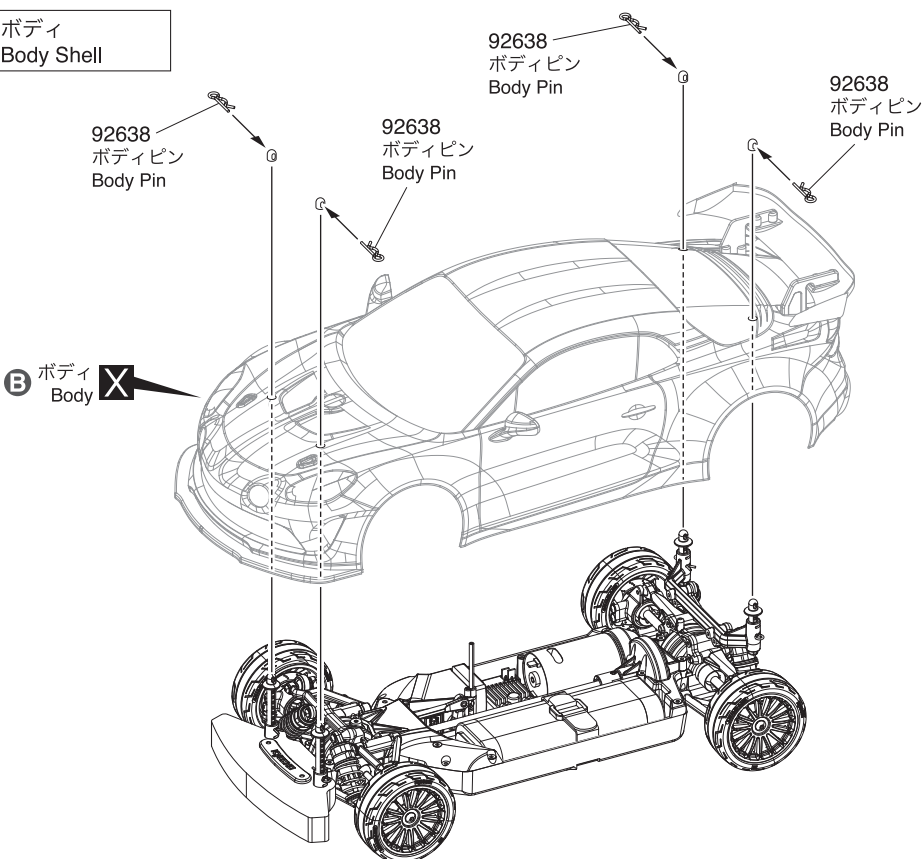


28 No.11

3 x 10mm TPサラヘックスビス
TP F/H Hex Screw
1

A レースなどでトランスポンダーを使用する場合に取付ける。
Install when using a transponder for racing competition.

29 ボディ
Body Shell



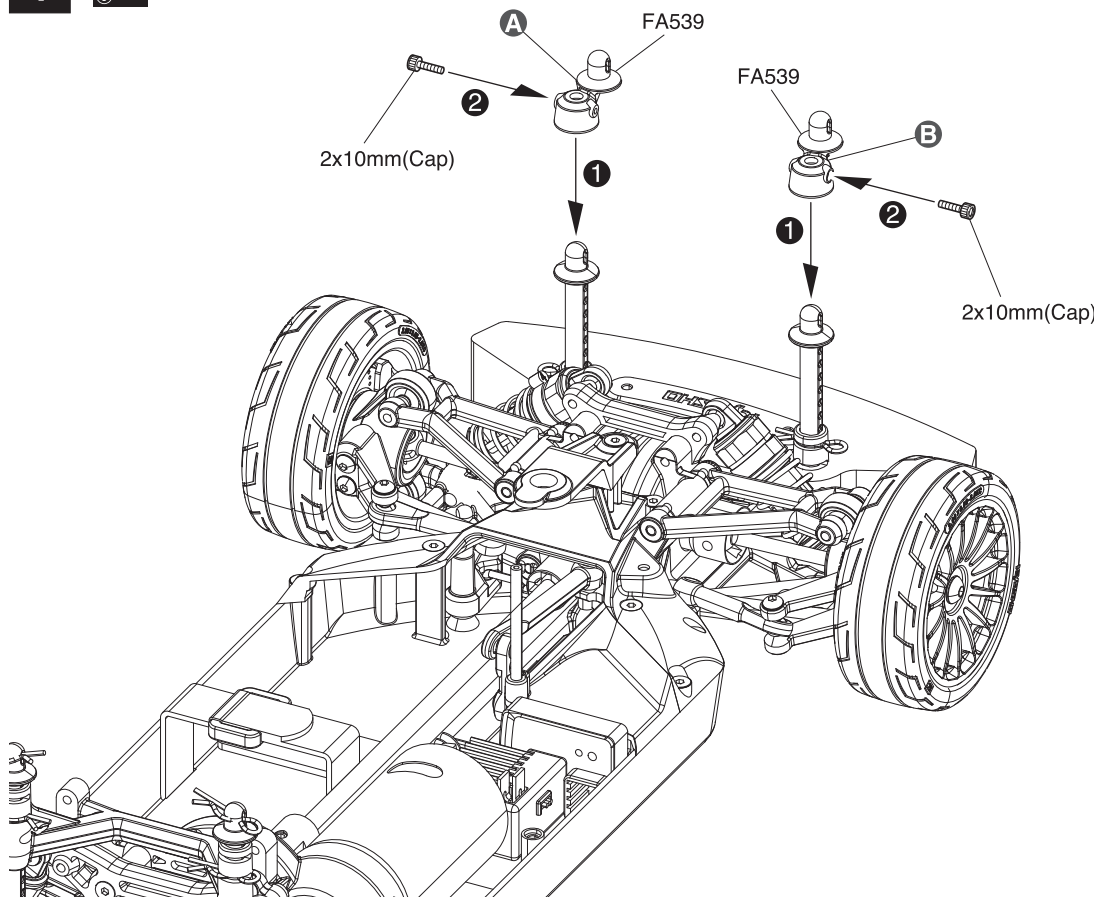
29 No.9

ボディピン
Body Pin
4

B No.34461には含まれません。
It is not included in No.34461.

他社ボディ対応のボディマウントの取付
Installation of other brand body mounts

1

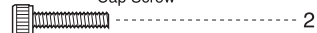


1

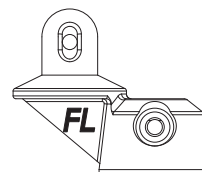


No.11

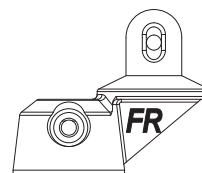
2 x 10mm キャップビス
Cap Screw



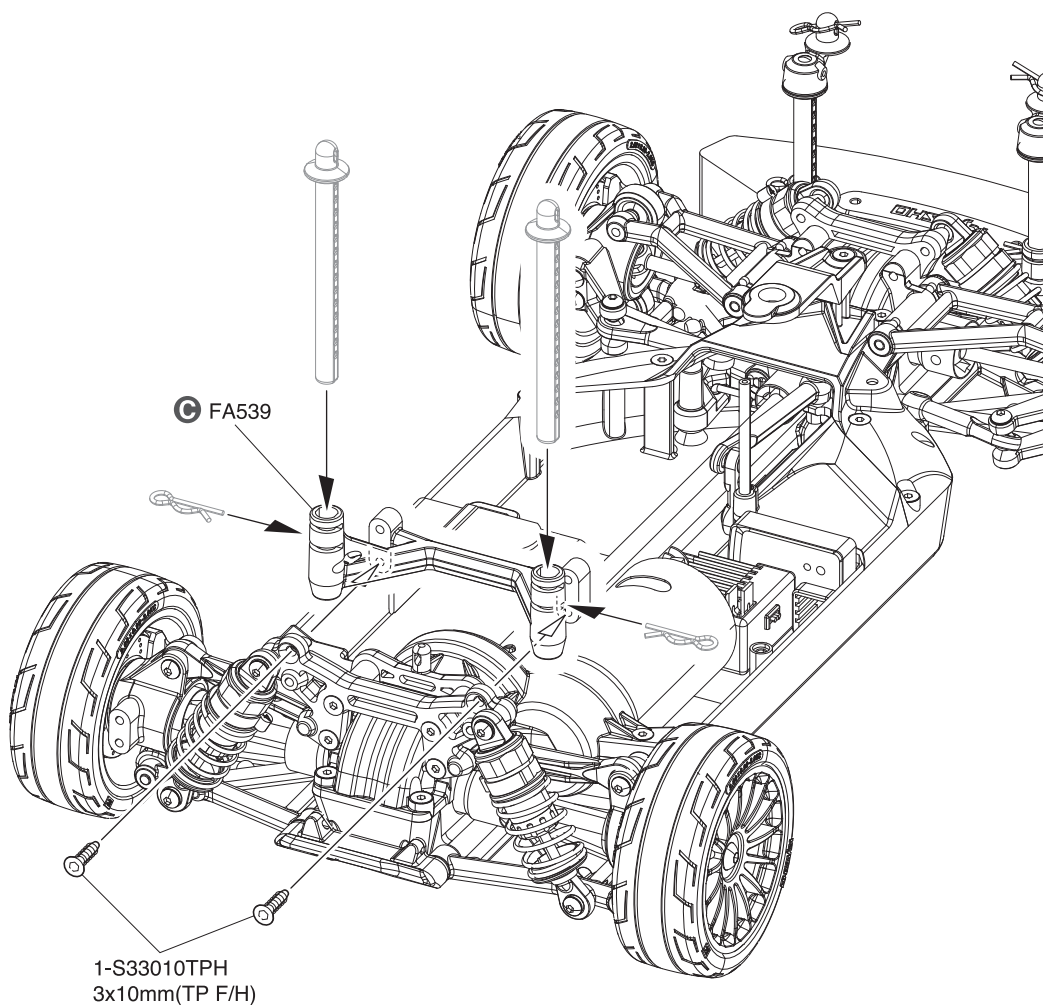
A "FL"の刻印
"FL" Inscription



B "FR"の刻印
"FR" Inscription



2



2



No.11

3 x 10mm TPサラヘックスビス
TP F/H Hex Screw



C 標準のリヤボディマウントを
取外して装着する。
Remove standard rear body
mount and install.

34421 NSX GT3 Racecar

フロント / Front リヤ / Rear

フロント / Front リヤ / Rear

34422T1 Audi R8 LMS 2015

フロント / Front リヤ / Rear

フロント / Front リヤ / Rear

34423 Alpine GT4

フロント / Front リヤ / Rear

フロント / Front リヤ / Rear

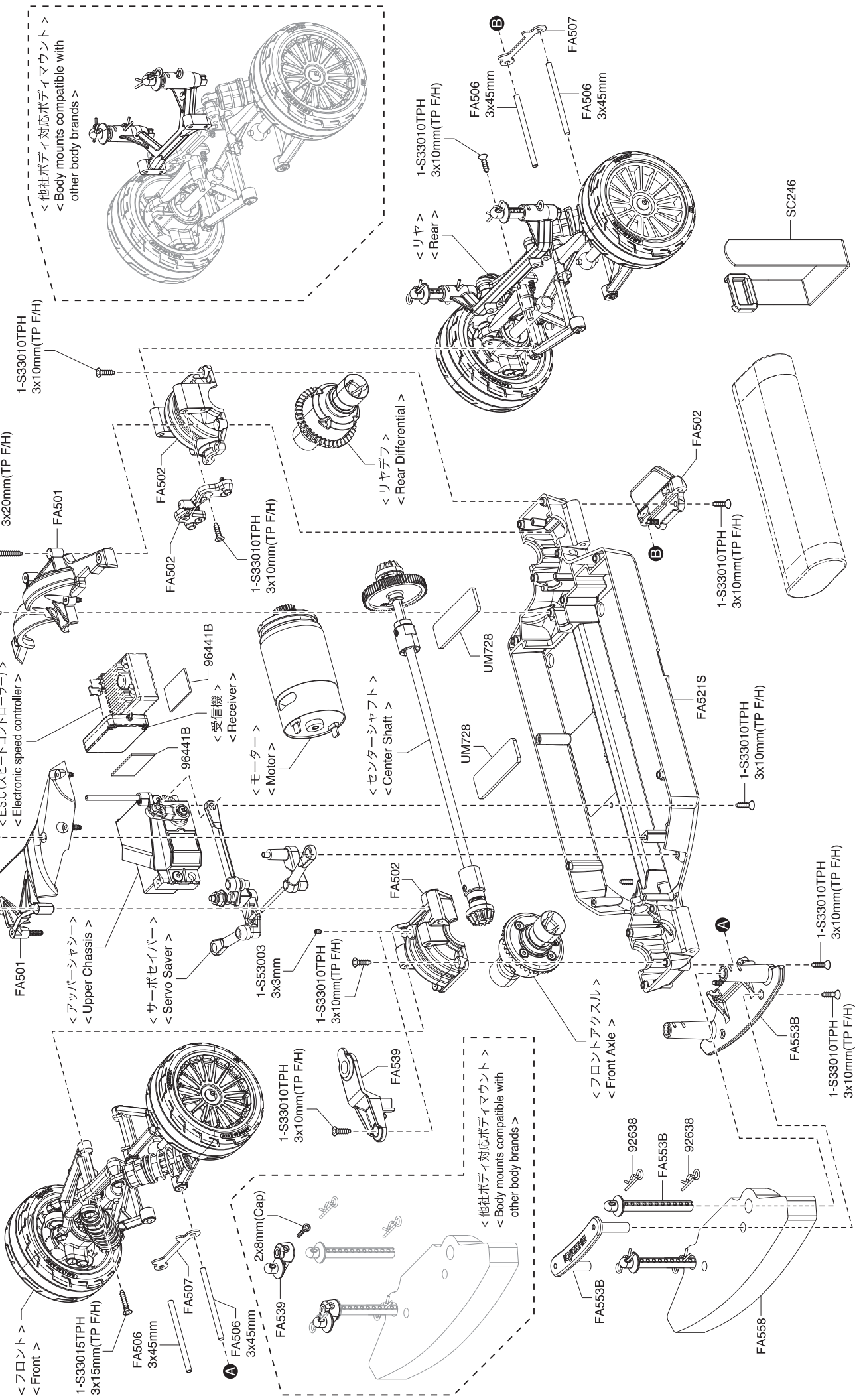
34418 1969 Chevy Camaro Z/28

フロント / Front リヤ / Rear

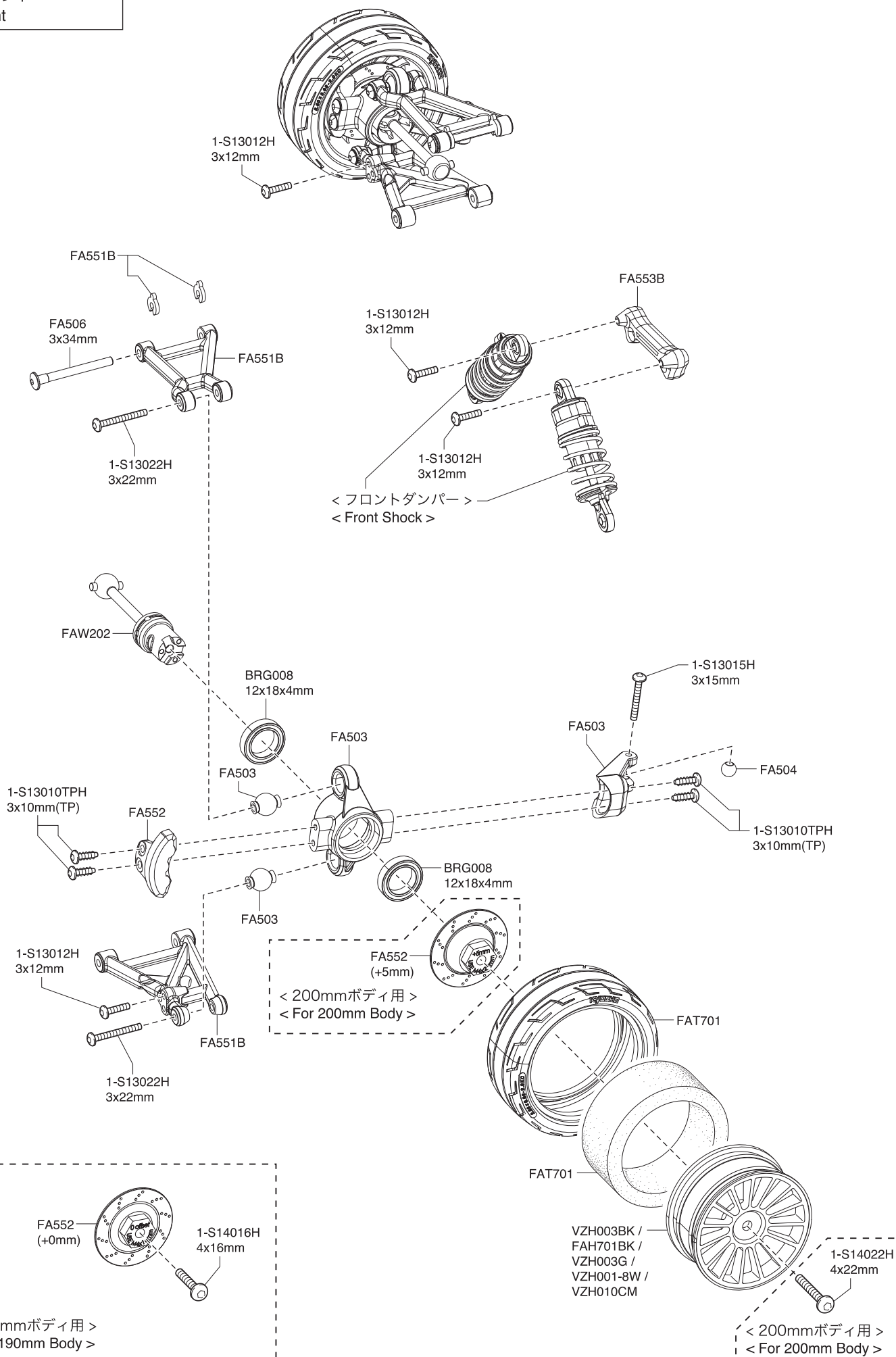
フロント / Front リヤ / Rear

● 分解図

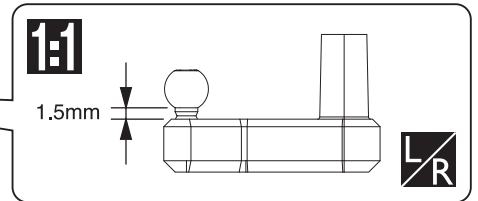
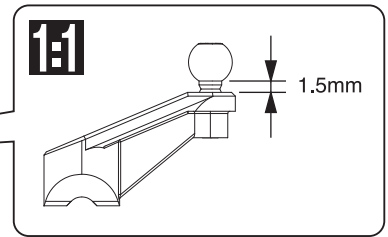
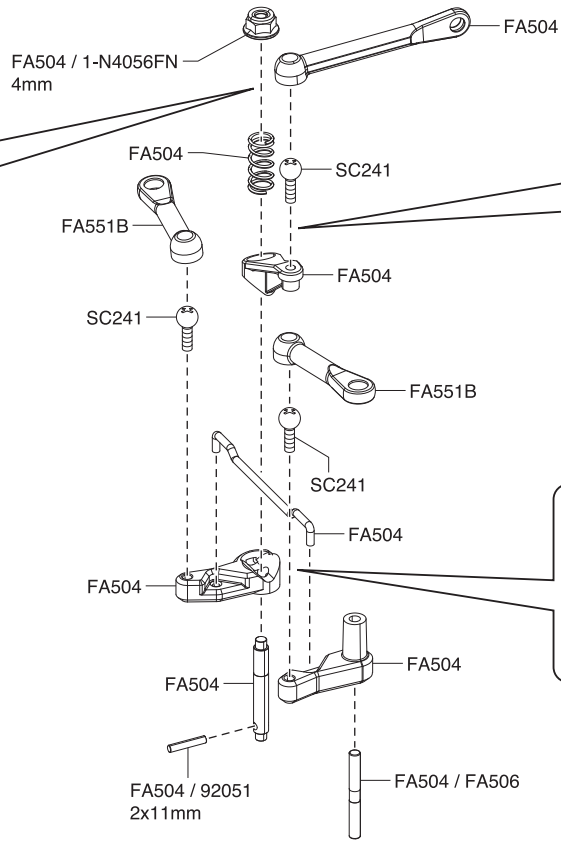
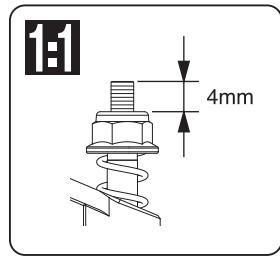
EXPLODED VIEW



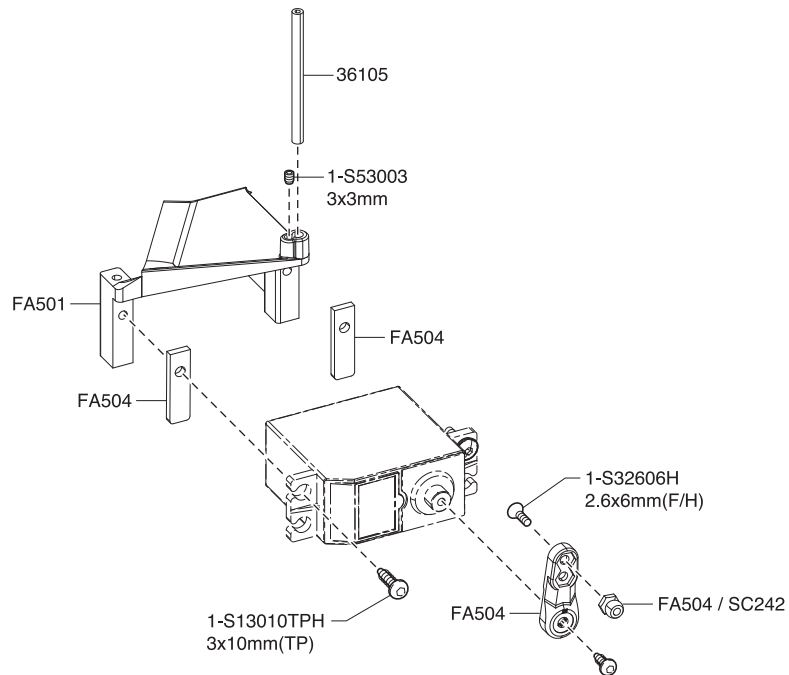
フロント
Front



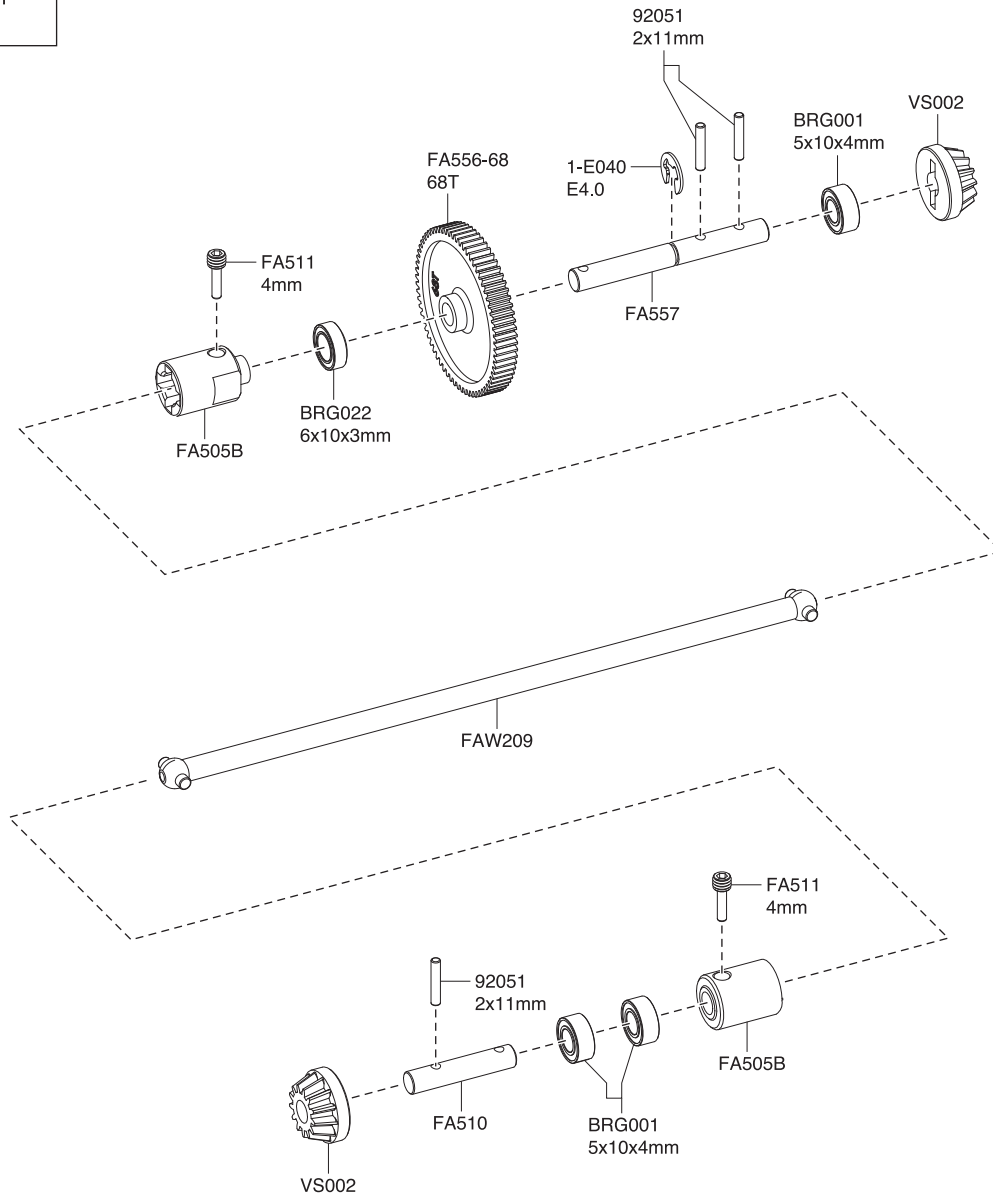
サーボセイバー
Servo Saver



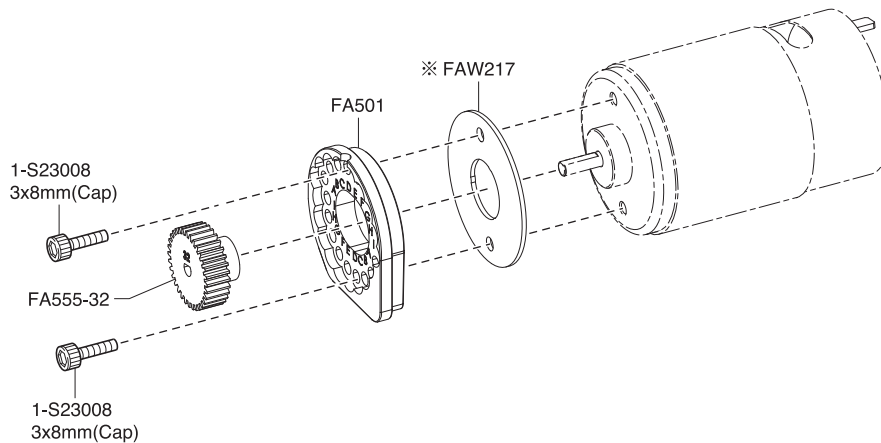
アッパーシャシー
Upper Chassis



センターシャフト
Center Shaft



モーター
Motor

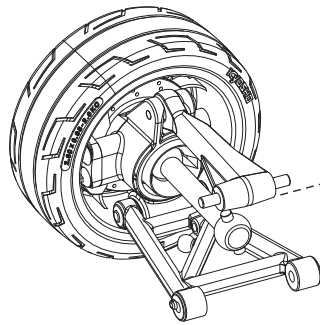


※一部パーツ販売していないパーツがあります。その場合、代替パーツ品番が記入されています。
Note that some parts are not sold as spare parts!

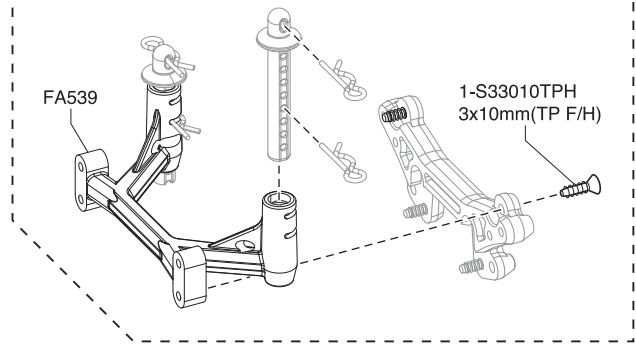
リヤ
Rear

< 他社ボディ対応ボディマウント >

< Body mounts compatible with other body brands >

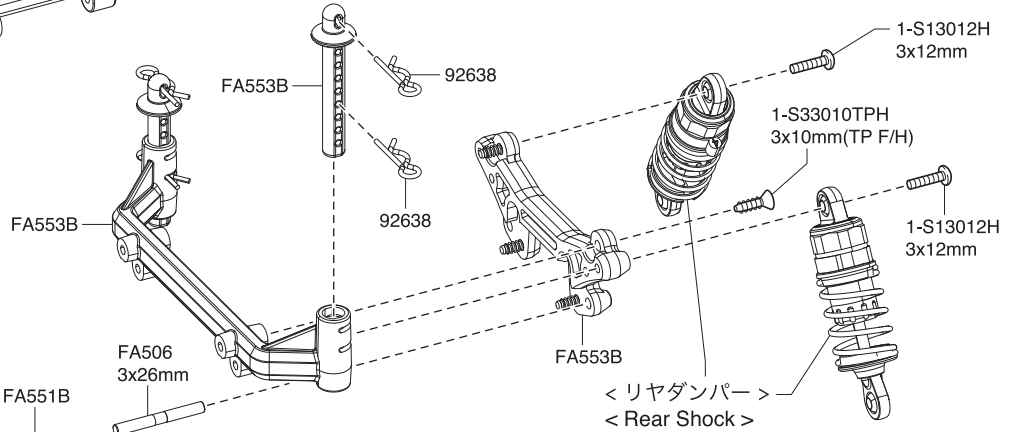


1-S13012H
3x12mm



FA539

1-S33010TPH
3x10mm (TP F/H)



FA553B

92638

1-S13012H
3x12mm

FA553B

92638

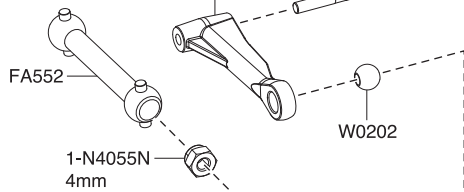
1-S33010TPH
3x10mm (TP F/H)

1-S13012H
3x12mm

FA506
3x26mm

FA553B

< リヤダンパー >
< Rear Shock >



FA552

FA551B

FA506
3x26mm

W0202

1-N4055N
4mm

FA505B

BRG008
12x18x4mm

1-S13012H
3x12mm

1-S13010TPH
3x10mm (TP)

FA552

FA503

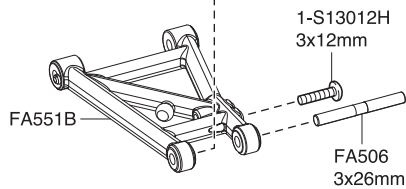
BRG008
12x18x4mm

FA503

1-S54005
4x5mm

< 200mmボディ用 >
< For 200mm Body >

FA552
(+5mm)



FA551B

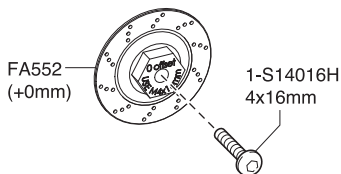
1-S13012H
3x12mm

FA506
3x26mm

FAT701

FAT701

VZH003BK /
FAH701BK /
VZH003G /
VZH001-8W /
VZH010CM



FA552
(+0mm)

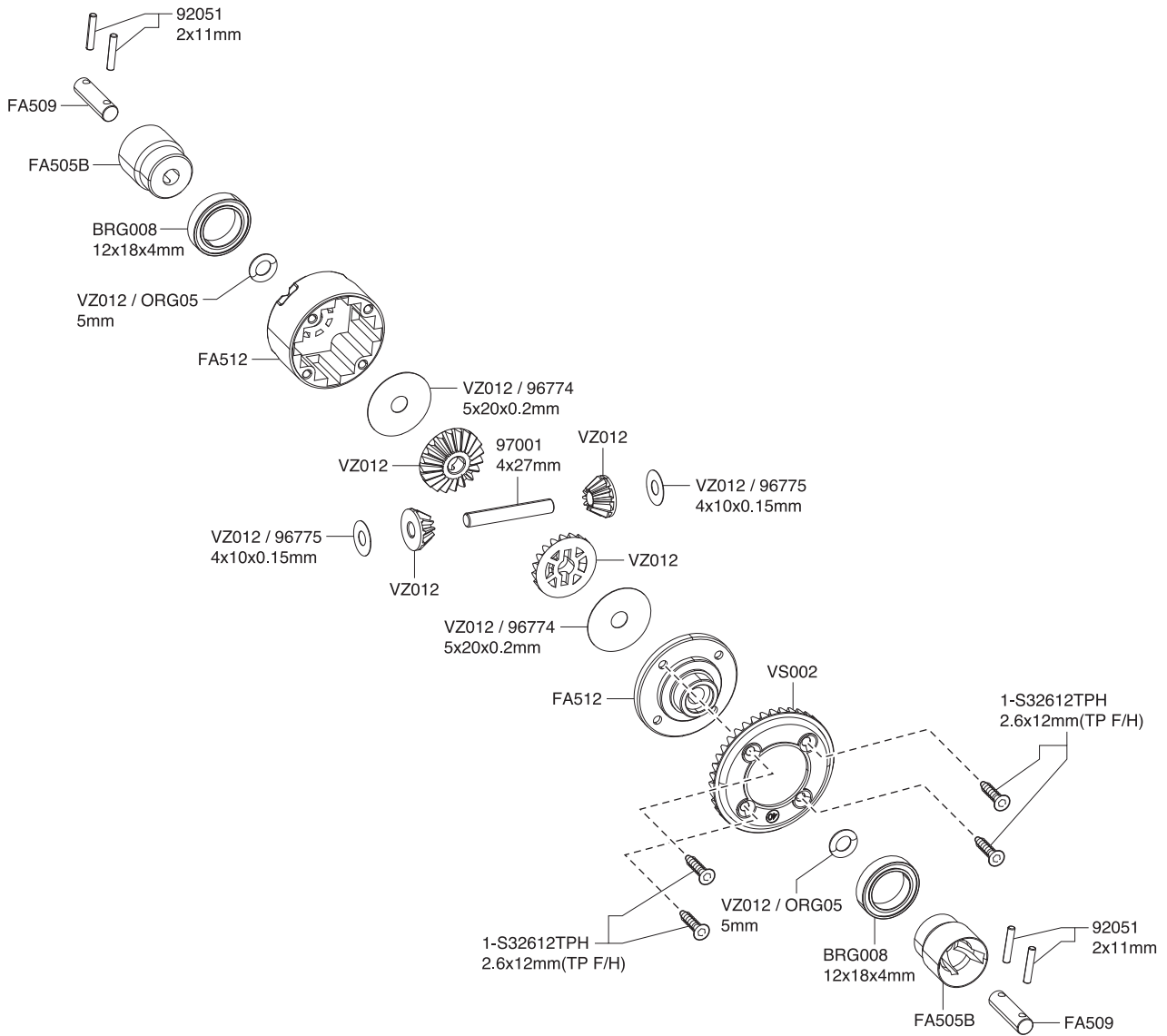
1-S14016H
4x16mm

< 190mmボディ用 >
< For 190mm Body >

< 200mmボディ用 >
< For 200mm Body >

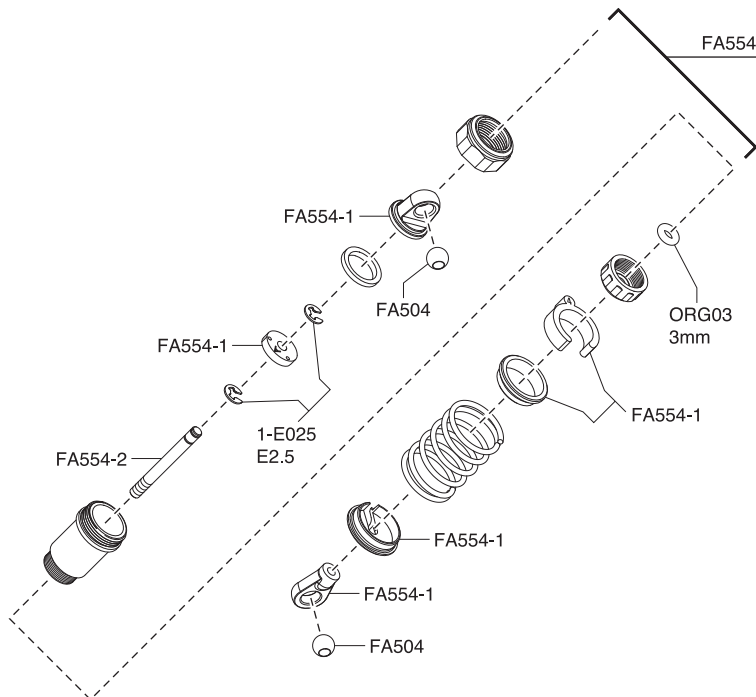
1-S14022H
4x22mm

デフギヤ
Differential



ダンパー
Shock Absorber

<フロント/リヤ用>
< For Front / Rear >



スペアパーツ SPARE PARTS

★ FOR JAPANESE MARKET ONLY.

品番 No.	パーツ名 Part Names	※定価 (税抜)
FA501	アッパーカバーセット FZ02 Upper Cover Set FZ02	600
FA502	デフカバー / バンパーセット FZ02 Diff. Cover / Bumper Set FZ02	600
FA503	ハブセット FZ02 Hub Set FZ02	600
FA504	サーボセーバーセット FZ02 Servo Saver Set FZ02	850
FA505B	ホイールシャフトセット FZ02 Wheel Shaft Set FZ02	1000
FA506	サスシャフトセット FZ02 Suspension Shaft Set FZ02	600
FA507	サスシャフトプレート FZ02 (2枚入) Suspension Shaft Plate FZ02 (2pcs)	300
FA509	デフシャフト FZ02 (4本入) Diff. Gear Shaft FZ02 (4pcs)	400
FA510	デフインプットシャフト (F) FZ02 (2本入) Diff. Input Shaft (F) FZ02 (2pcs)	250
FA511	スクリューピン 2x11xM4 FZ02 (4本入) Screw Pin 2x11xM4 FZ02 (4pcs)	300
FA512	デフケース FZ02 (2入) Differential Gear Case FZ02 (2pcs)	500
FA521S	メインシャーシ FZ02S Main Chassis FZ02S	1900
FA539	リヤボディマウントセット (マッドバン) Rear Body Mount Set (MAD VAN)	1300
FA551B	TCサスアームセット FZ02 TC Suspension Arm Set FZ02	500
FA552	TCスイングシャフト&ダミーブレーキ FZ02 (4個入) TC Swing Shaft & Dummy Brake FZ02 (4pcs)	1200
FA553B	TCバンパー&ボディマウントセット FZ02 TC Bumper & Body Mount Set FZ02	850
FA554	TC ショートオイルダンパーセット FZ02 TC Short Oil Shock Set FZ02	2600
FA554-1	TC ショートダンパーブラパーツセット FZ02 TC Short Shock Plastic Parts Set FZ02	900
FA554-2	TC ショートダンパーシャフト FZ02 (2本入) TC Short Shock Shaft FZ02 (2pcs)	300
FA555-32	TC ピニオンギヤ32T FZ02 TC Pinion Gear 32T FZ02	300
FA556-68	TC スパーギヤ68T FZ02 TC Spur Gear 68T FZ02	400
FA557	TC スパーギヤシャフト FZ02 TC Spur Gear Shaft FZ02	300
FA558	TC バンパースポンジ FZ02 TC Bumper Sponge FZ02	500
FAW202	TC ユニバーサルスイングシャフト (FZ02/2入) TC Universal Swing Shaft (FZ02L/2pcs)	3500
FAW209	HD TC センターシャフト S (FZ02) HD TC Center Shaft S (FZ02)	700
1-E025	Eリング (E2.5/10入) E-Ring(E2.5/10pcs)	150
1-E040	Eリング (E4.0/10入) E-Ring(E4.0/10pcs)	150
1-S12004H	ボタンビス (M2x4) (ヘックス/10入) Button Screw(Hex/M2x4/10pcs)	250
1-S13012H	ボタンビス (M3x12) (ヘックス/10入) Button Screw(Hex/M3x12/10pcs)	300
1-S13015H	ボタンビス (M3x15) (ヘックス/10入) Button Screw(Hex/M3x15/10pcs)	300
1-S13022H	ボタンビス (M3x22) (ヘックス/8入) Button Screw(Hex/M3x22/8pcs)	300
1-S14022H	ボタンビス (M4x22mmヘックス/5入) Button Head Screw(M4x22HEX/5pcs)	300
1-S12606TPH	TPボタンビス (M2.6x6mmヘックス/10入) TP Button Head Screw(M2.6x6HEX/10pcs)	300
1-S13008TPH	TPボタンビス (M3x8mmヘックス/10入) TP Button Head Screw(M3x8HEX/10pcs)	300
1-S13010TPH	TPボタンビス (M3x10mmヘックスφ6.6/10入) TP Button Head Screw(M3x10HEXφ6.6/10pcs)	300

品番 No.	パーツ名 Part Names	※定価 (税抜)
1-S32606H	サラビス (M2.6x6) (ヘックス/10入) Flat Head Screw(Hex/M2.6x6/10pcs)	300
1-S32612TPH	TPサラビス (M2.6x12mmヘックス/10入) TP Flat Head Screw(M2.6x12 HEX/10pcs)	300
1-S33010TPH	TPサラビス (M3x10mmヘックス/10入) TP Flat Head Screw(M3x10 HEX/10pcs)	300
1-S33015TPH	TPサラビス (M3x15mmヘックス/10入) TP Flat Head Screw(M3x15 HEX/10pcs)	300
1-S33020TPH	TPサラビス (M3x20mmヘックス/10入) TP Flat Head Screw(M3x20 HEX/10pcs)	300
1-S53003	セットビス (M3x3/10入) Set Screw(M3x3/10pcs)	200
1-S54005	セットビス (M4x5mm/10入) Set Screw(M4x5 HEX/10pcs)	200
1-N2630N	ナット (M2.6x3.0) ナイロン (5入) Nut(M2.6x3.0) Nylon (5pcs)	200
1-N4055N	ナット (M4x5.5) ナイロン (5入) Nut(M4x5.5) Nylon (5pcs)	200
1-N4056FN	ナット (M4x5.6) フランジナイロン (5入) Nut(M4x5.6) Flanged Nylon (5pcs)	200
1-S23008	キャップビス (M3x8/5入) Cap Screw(M3x8/5pcs)	200
BRG001	シールドベアリング (5x10x4) 4入 Shield Bearing (5x10x4) 4pcs	1000
BRG008	シールドベアリング (12x18x4) 2入 Shield Bearing (12x18x4) 2pcs	1800
BRG022	シールドベアリング (6x10x3) 2入 Shield Bearing (6x10x3) 2pcs	1000
LA43	ボールエンド 5.8φ (12入) 5.8mm Ball End (12pcs)	300
ORG03	シリコンOリング (P3/オレンジ) 10入 Silicone O-ring (P3/Orange) 10pcs	200
ORG05	シリコンOリング (P5/オレンジ) 10入 Silicone O-ring (P5/Orange) 10pcs	400
SC241	5.8mmxM3ピボットボール (4入/スコルピオン 2014) 5.8mmxM3 Pivot Ball (4pcs/Scorpion 2014)	200
SC242	4.8mmxM2.6 ボールナット (2入/スコルピオン2014) 4.8mmxM2.6 Ball Nut (2pcs/Scorpion 2014)	250
SC246	バッテリーストラップ (16x200mm 2本入) Battery Strap (16x200mm / 2pcs)	600
UM728	スポンジテープ (15x135x1.5/2入) Sponge Tape (15x135x1.5/2pcs)	250
VS001	デフケース Differential Case	450
VS002	リングギヤセット (40T) Ring Gear Set (40T)	650
VZ012	デフギヤセット Differential Gear Set	900
W0202	6.8φスチールボール (10入) 6.8φ Steel Ball (10pcs)	700
36105	2.4GHz アンテナパイプ 2.4GHz Antenna Pipe	250
92051	2x11ピン (10入) 2x11 Pin (10pcs)	300
92638	スナップピン (10入) Snap Pin (10pcs)	200
96441B	スポンジテープ(1x100x150) Sponge Tape (1x100x150)	300
96774	5x20x0.2mmシム (5入) 5x20x0.2mm Shim (5pcs)	300
96775	4x10x0.15mmシム (10入) 4x10x0.15mm Shim (10pcs)	300

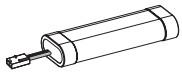
一部パーツ販売していないパーツがあります。
その場合、代替パーツ品番が記入されています。
Note that some parts are not sold as spare parts!

オプションパーツ OPTIONAL PARTS

★ FOR JAPANESE MARKET ONLY.

品番 No.	パーツ名 Part Names	※定価 (税抜)
FAW205	HDフロントハブ FZ02 (2個入) HD Front Hub FZ02 (2pcs)	3800
FAW206	HDリアハブ FZ02 (2個入) HD Rear Hub FZ02 (2pcs)	3600
FAW207	HD デフシャフト FZ02 (2個入) HD Diff Shaft FZ02 (2pcs)	1200
FAW208	HD スタビライザーセット S/M/H (FZ02全車種/2入) HD Stabilizer Set S/M/H (FZ02/2pcs)	1800
FAW211	HDセンターシャフトカップF FZ02 HD Center Shaft Cup F FZ02	700
FAW212	HDセンターシャフトカップR FZ02 HD Center Shaft Cup R FZ02	700
FAW214	HDメタルサーボセーバー FZ02 HD Metal Servo Saver FZ02	4500
FAW217	HD モーターマウント (FZ02全車種) HD Motor Mount (FZ02)	1700
FAW218	モーターヒートシンク FZ02 Motor Heatsink FZ02	1000
FAW219	HDステアリングボール FZ02 HD Steering Ball FZ02	700
FAW221	STボールインアウトツール ST Ball In-Out Tool	250
FAW222	TCカーボンフロントダンパーステー FZ02 TC Carbon Front Shock Stay FZ02	1300
FAW223	TCカーボンリアダンパーステー FZ02 TC Carbon Rear Shock Stay FZ02	2000
FAW224	TCスプリングセット FZ02 (ミディアム/ソフト/スーパーソフト/2入) TC Spring Set FZ02 (Medium/Soft/Super Soft/2pcs)	1200
FAW225	TC アルミダンパーセット FZ02 (2入) TC Aluminum Shock Set FZ02 (2pcs)	3800
FAW226	TC カーボンバンパーサポート FZ02 TC Carbon Bumper Support FZ02	1900
BRG001TS	フッ素樹脂シールドベアリング (5x10x4/4入) Fluorine Shield Bearing (5x10x4) 4pcs	800
PNGA4832	ベルベットコートピニオンギヤ (32T-48P) Velvet Coating Pinion Gear (32T-48P)	900
PNGA4833	ベルベットコートピニオンギヤ (33T-48P) Velvet Coating Pinion Gear (33T-48P)	900
PNGA4834	ベルベットコートピニオンギヤ (34T-48P) Velvet Coating Pinion Gear (34T-48P)	900
PNGA4835	ベルベットコートピニオンギヤ (35T-48P) Velvet Coating Pinion Gear (35T-48P)	900
PNGA4836	ベルベットコートピニオンギヤ (36T-48P) Velvet Coating Pinion Gear (36T-48P)	900
PNGA4837	ベルベットコートピニオンギヤ (37T-48P) Velvet Coating Pinion Gear (37T-48P)	900
PNGS4829	スチールピニオンギヤ (29T) 1/48ピッチ Steel Pinion Gear (29T) 1/48 Pitch	700
PNGS4830	スチールピニオンギヤ (30T) 1/48ピッチ Steel Pinion Gear (30T) 1/48 Pitch	700
PNGS4831	スチールピニオンギヤ (31T) 1/48ピッチ Steel Pinion Gear (31T) 1/48 Pitch	700
PNGS4832	スチールピニオンギヤ (32T) 1/48ピッチ Steel Pinion Gear (32T) 1/48 Pitch	700
PNGS4833	スチールピニオンギヤ (33T) 1/48ピッチ Steel Pinion Gear (33T) 1/48 Pitch	700
PNGS4834	スチールピニオンギヤ (34T) 1/48ピッチ Steel Pinion Gear (34T) 1/48 Pitch	700
PNGS4835	スチールピニオンギヤ (35T) 1/48ピッチ Steel Pinion Gear (35T) 1/48 Pitch	700
PNGS4836	スチールピニオンギヤ (36T) 1/48ピッチ Steel Pinion Gear (36T) 1/48 Pitch	700
VS001-01	デフパッキン (4入) Differential Packing (4pcs)	400

品番 No.	パーツ名 Part Names	※定価 (税抜)
W0136	φ5.8ハードボール (M3.0/10入) 5.8φ Hard Ball (M3.0/10pcs)	500
W0201	5.8φスチールボール (10入) 5.8φ Steel Ball (10pcs)	700
W0202H	6.8mm ハードボール (5入) 6.8mm Hard Ball (5pcs)	700
W0300	64チタン 5.8mmピロボール (4入) 64 Titanium Pillow Ball 5.8mm (4pcs)	1800
1-N4045FNA-B	ナット(M4x4.5)フランジナイロン(アルミ/ブルー/4入) Nut(M4x4.5) Flanged Nylon (Alumi./Blue/4pcs)	300
1-N4045FNA-G	ナット(M4x4.5)フランジナイロン(アルミ/ゴールド/4入) Nut(M4x4.5) Flanged Nylon (Alumi./Gold/4pcs)	300
1-N4045FNA-R	ナット(M4x4.5)フランジナイロン(アルミ/レッド/4入) Nut(M4x4.5) Flanged Nylon (Alumi./Red/4pcs)	300
1-S12606HT	ボタンビス(M2.6x6)(ヘックス/チタン/5入) Button Screw(Hex/Titanium/M2.6x6/5pcs)	500
1-S13010HT	ボタンビス(M3x10)(ヘックス/チタン/8入) Button Screw(Hex/Titanium/M3x10/8pcs)	500
1-S13012HT	ボタンビス(M3x12)(ヘックス/チタン/8入) Button Screw(Hex/Titanium/M3x12/8pcs)	500
1-S13015HT	ボタンビス(M3x15)(ヘックス/チタン/8入) Button Screw(Hex/Titanium/M3x15/8pcs)	500
1-S13022HT	ボタンビス(M3x22)(ヘックス/チタン/4入) Button Screw(Hex/Titanium/M3x22/4pcs)	500
R246-8580	シリコンセンサーケーブル 100mm Silicone Sensor Cable 100mm	500
37031	ル・マン 240S ブラシレスモーター 19.5T/2WD用 LE MANS 240S Brushless Motor 19.5T for 2WD	10000
37032	ル・マン 240S ブラシレスモーター 15.5T/4WD用 LE MANS 240S Brushless Motor 15.5T for 4WD	10000
37051	ル・マン 240S ESC (60A/MAX 13.5ターン) LE MANS 240S ESC (60A/MAX13.5Turn)	6800
70707	550クラスGシリーズモーター G14Lシングル 550 Class G-Series Motor G14L Single	1800
82135	Syncro KR-331 受信機 (単品) Syncro KR-331 Receiver	5000
82137	Syncro KR-431T レシーバー Syncro KR-431T Receiver	4000
82137-1	電圧センサー (Syncro KR-431T用) Voltage Sensor (for Syncro KR-431T)	1000
82137-2	温度センサー (Syncro KR-431T用) Thermo Sensor (for Syncro KR-431T)	2000
82138	Syncro Touch KT-432PT KR-431T セット Syncro Touch KT-432PT KR-431T Set	26000
82143	EPスターターパックII EP STARTER PACK II	12000
82151	Flysky 2.4GHz Noble NB4 Flysky 2.4GHz Noble NB4	36000
82238W	KS202W 防水サーボ KS202W Waterproof Servo	4000
82245	京商スピードハウスKA060-91W ブラシモーター用 防水ESC 60A Sプラグ KYOSHO SPEED HOUSE KA060-91W Brushed WP ESC 60A S-plug	4000
82273	サーボ KS-5031-09MW SERVO KS-5031-09MW	6000
92508	チタンアジャストロッド 15mm (2入) Titanium Adjust Rod 15mm (2pcs)	600
97008-15	アジャストロッド (3x15mm/2入/SPW5) Adjust Rod (3x15mm/2pcs/SPW5)	300
97038	5.8mmボールエンド (L=12/4入) 5.8mm Ball End (L=12/4pcs)	300



バッテリー BATTERY

★ FOR JAPANESE MARKET ONLY.

品番 No.	パーツ名 Part Names	内容 Description	★定価 (税抜)
71916	KYOSHO SPEED HOUSE 7.2V2200mAh Ni-MH バッテリー KYOSHO SPEED HOUSE 7.2V2200mAh Ni-MH Battery	7.2V ニッケル水素バッテリー 7.2V Ni-MH Battery	2000

品番 No.	パーツ名 Part Names	内容 Description	★定価 (税抜)
GAB4201	Gens ace LiPo 4000 ストレートパック (45C/7.4V) GA-B-45C-4000- 2S1P-HardCase-8	リポバッテリー Li-Po Battery 高出力タイプバッテリー High power type battery	4800



ケミカル・オイル CHEMICAL・OIL

★ FOR JAPANESE MARKET ONLY.

品番 No.	パーツ名 Part Names	内容 Description	★定価 (税抜)
96162	リングギヤグリス (3g) Ring Gear Grease (3g)	フッ素樹脂特殊グリス Fluorine special grease. ギヤの磨耗を減少 Reduces wearing of gear	400
96508	HG ジョイントグリス HG Joint Grease	ジョイント部用グリス Grease for joint part. 金属パーツの干渉部に使用 磨耗を抑える Use into metal joint parts. Reduces the wear	800
96625	SP ベアリングリキッド Special Bearing Liquid	ベアリング用オイル Bearing Oil ベアリング本来の性能を発揮 Retrieves potentiality of Bearing.	1000

品番 No.	パーツ名 Part Names	内容 Description	★定価 (税抜)
96501	デフギヤグリス #1000 Diff. Gear Grease #1000		800
96502	デフギヤグリス #3000 Diff. Gear Grease #3000		800
96503	デフギヤグリス #5000 Diff. Gear Grease #5000		800
96504	デフギヤグリス #15000 Diff. Gear Grease #15000		800
96505	デフギヤグリス #30000 Diff. Gear Grease #30000		800

シリコンオイル SILICONE OIL

★ FOR JAPANESE MARKET ONLY.

品番 No.	パーツ名 Part Names	内容 Description	★定価 (税抜)	品番 No.	パーツ名 Part Names	内容 Description	★定価 (税抜)	品番 No.	パーツ名 Part Names	内容 Description	★定価 (税抜)
SIL 0100	シリコンオイル#100 (40cc) Silicone Oil #100 (40cc)	ダンパー用 for shocks.	各600	SIL 0900	シリコンオイル#900 (40cc) Silicone Oil #900 (40cc)	デフ用 for diffs.	各600	SIL 300000	シリコンオイル#300000 (40cc) Silicone Oil #300000 (40cc)	デフ用 for diffs.	各1300
SIL 0150	シリコンオイル#150 (40cc) Silicone Oil #150 (40cc)			SIL 1000	シリコンオイル#1000 (40cc) Silicone Oil #1000 (40cc)			SIL 500000	シリコンオイル#500000 (40cc) Silicone Oil #500000 (40cc)		
SIL 0200	シリコンオイル#200 (40cc) Silicone Oil #200 (40cc)			SIL 2000	シリコンオイル#2000 (40cc) Silicone Oil #2000 (40cc)			SIL 1000000	シリコンオイル#1000000 (20cc) Silicone Oil #1000000 (20cc)		
SIL 0250	シリコンオイル#250 (40cc) Silicone Oil #250 (40cc)			SIL 3000	シリコンオイル#3000 (40cc) Silicone Oil #3000 (40cc)						
SIL 0300-8	シリコンオイル#300 (80cc) Silicone Oil #300 (80cc)			SIL 4000	シリコンオイル#4000 (40cc) Silicone Oil #4000 (40cc)						
SIL 0350-8	シリコンオイル#350 (80cc) Silicone Oil #350 (80cc)			SIL 5000	シリコンオイル#5000 (40cc) Silicone Oil #5000 (40cc)						
SIL 0400-8	シリコンオイル#400 (80cc) Silicone Oil #400 (80cc)			SIL 6000	シリコンオイル#6000 (40cc) Silicone Oil #6000 (40cc)						
SIL 0450-8	シリコンオイル#450 (80cc) Silicone Oil #450 (80cc)			SIL 7000	シリコンオイル#7000 (40cc) Silicone Oil #7000 (40cc)						
SIL 0500-8	シリコンオイル#500 (80cc) Silicone Oil #500 (80cc)			SIL 10000	シリコンオイル#10000 (40cc) Silicone Oil #10000 (40cc)						
SIL 0550-8	シリコンオイル#550 (80cc) Silicone Oil #550 (80cc)			SIL 20000	シリコンオイル#20000 (40cc) Silicone Oil #20000 (40cc)						
SIL 0600-8	シリコンオイル#600 (80cc) Silicone Oil #600 (80cc)			SIL 30000	シリコンオイル#30000 (40cc) Silicone Oil #30000 (40cc)						
SIL 0650-8	シリコンオイル#650 (80cc) Silicone Oil #650 (80cc)			SIL 40000	シリコンオイル#40000 (40cc) Silicone Oil #40000 (40cc)						
SIL 0700-8	シリコンオイル#700 (80cc) Silicone Oil #700 (80cc)			SIL 50000	シリコンオイル#50000 (40cc) Silicone Oil #50000 (40cc)						
SIL 0750-8	シリコンオイル#750 (80cc) Silicone Oil #750 (80cc)			SIL 60000	シリコンオイル#60000 (40cc) Silicone Oil #60000 (40cc)						
SIL 0800-8	シリコンオイル#800 (80cc) Silicone Oil #800 (80cc)			SIL 100000	シリコンオイル#100000 (40cc) Silicone Oil #100000 (40cc)						
SIL 0850-8	シリコンオイル#850 (80cc) Silicone Oil #850 (80cc)										

アクセサリ ACCESSORY

★ FOR JAPANESE MARKET ONLY.

品番 No.	パーツ名 Part Names	内容 Description	★定価 (税抜)
36218	ダンパーピットスタンド (マグネット付) Shock Absorber Pits Holder W/Magnet	ダンパーの作業時に最適なスタンド Suitable Stand for shock maintenance	700
36218 R	ダンパーピットスタンド (マグネット付/赤) Shock Absorber Pits Holder W/Magnet/Red	ダンパーの作業時に最適なスタンド Suitable Stand for shock maintenance	700

品番 No.	パーツ名 Part Names	内容 Description	★定価 (税抜)
80907	KYOSHO SPEED HOUSE マルチバッテリーチェッカー KYOSHO SPEED HOUSE MULTI BATTERY CHECKER	バッテリーのコンディションを簡単計測 Easy measurement of battery condition	3500
96161	セッティングウエイト Setting Weight	バランス取用ウエイト Weights for balance adjustment	480



ボディ Body Shell

★ FOR JAPANESE MARKET ONLY.

品番 No.	パーツ名 Part Names	※定価 (税抜)
VZB017	スバル インプレッサ WRC 2006 デコレーションボディセット SUBARU IMPREZA WRC 2006 Decoration Body Set	9000
FAB601	Acura NSX GT3 レースカー デコレーションボディセット Acura NSX GT3 Racecar Decoration Body Set	9000
FAB602R	アウディ R8 LMS 2015 レッド デコレーションボディセット Audi R8 LMS 2015 (red) Decoration Body Set	9000
FAB603	アルピーナ GT4 デコレーションボディセット Alpine GT4 Decoration Body Set	9000
FAB704BL	1969 シボレー カマロ Z/28 T1ブルー デコレーションボディセット 1969 Chevy Camaro Z/28 (T1 blue) Decoration Body Set	11000

品番 No.	パーツ名 Part Names	※定価 (税抜)
39213B	Acura NSX ノンデコレーションボディセット Acura NSX Non Decoration Body Set	5000
39214	スバル インプレッサ WRC 2006 ノンデコレーションボディセット SUBARU IMPREZA WRC 2006 Non Decoration Body Set	5000
39215	アウディ R8 LMS 2015 ノンデコレーションボディセット Audi R8 LMS 2015 Non Decoration Body Set	5000
39216	アルピーナ GT4 ノンデコレーションボディセット Alpine GT4 Non Decoration Body Set	5000
39217	1969 シボレー カマロ Z/28 ノンデコレーションボディセット 1969 Chevy Camaro Z/28 Non Decoration Body Set	6500
97055	ウイングステーセット Wing Stay Set	800
97057	ステンレスウイングステー (タイプR) Stainless Wing Stay (Type R)	4500

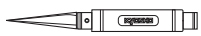


タイヤ・ホイール TIRE・WHEEL

★ FOR JAPANESE MARKET ONLY.

品番 No.	パーツ名 Part Names	※定価 (税抜)
FAH701BK	ホイール FZ02 (メッシュ 7/黒) (2本入) Wheel FZ02 (Mesh 7 / Black) (2pcs)	800
FAT701M	TC タイヤ FZ02 (M) (2本入) TC Tire FZ02(M) (2pcs)	1400
FAT703M	ビンテージTCタイヤ FZ02 (M) (2本入) Vintage TC Tire FZ02(M) (2pcs)	1600
FATH702BKM	接着済み TC タイヤ (15本スポーク) FZ02 (M) (2本入) Glued TC Tire (15-Spoke) FZ02(M) (2pcs)	2000
FATH703SMM	接着済みビンテージTCタイヤFZ02 (M/ロスタイルメッキ/2入) Glued Vintage TC Tire FZ02(M/Rostyle Plating/2pcs)	2400
VZH003BK	ホイール (15本スポーク/ブラック/24mm/2入) Wheel (15-Spoke/Black/24mm/2pcs)	400
FAH701BK	ホイール FZ02 (マッスルカー/黒) (2本入) Wheel FZ02 (Muscle Car / Black) (2pcs)	800
FAH703SM	ロスタイルホイール FZ02 (メッキ) (2本入) Rostyle Wheel FZ02 (Plating) (2pcs)	1200
VZH010CM	ホイール (5本スポーク/クローム/24mm/2入) Wheel (5-Spoke/Chrome/24mm/2pcs)	1300
VZH001-8W	ホイール (6本スポーク/ホワイト/8入/24mm) Wheel (6-Spoke/White/8pcs/24mm)	1000
VZH003G	ホイール (15本スポーク/ゴールド/24mm/2入) Wheel (15-Spoke/Gold/24mm/2pcs)	500

品番 No.	パーツ名 Part Names	※定価 (税抜)
92012-8BK	エアロ24ホイール (15本スポーク/ブラック) 8個入 Aero 24 Wheel (15-Spoke/Black) 8pcs	1000
92012-8KG	エアロ24ホイール (15本スポーク/蛍光グリーン) 8個入 Aero 24 Wheel (15-Spoke/Fluorescence Green) 8pcs	1000
92012-8KP	エアロ24ホイール (15本スポーク/蛍光ピンク) 8個入 Aero 24 Wheel (15-Spoke/Fluorescence Pink) 8pcs	1000
92012-8KY	エアロ24ホイール (15本スポーク/蛍光イエロー) 8個入 Aero 24 Wheel (15-Spoke/Fluorescence Yellow) 8pcs	1000
92012-8W	エアロ24ホイール (15本スポーク) 8個入 Aero 24 Wheel (15-Spoke) 8pcs	1000
92018H	KCスリックタイヤ (ハード/2入) KC-Slicks Tire (Hard/2pcs)	1200
92018M	KCスリックタイヤ (ミディアム/2入) KC-Slicks Tire (Medium/2pcs)	1200
92018S	KCスリックタイヤ (ソフト/2入) KC-Slicks Tire (Soft/2pcs)	1200



ツール TOOL

★ FOR JAPANESE MARKET ONLY.

品番 No.	パーツ名 Part Names	内容 Description	★定価 (税抜)
36219	SP ナイフエッジリーマー SP Knife Edge Reamer	ボディのマウント用穴開けに便利 Tool for making holes on bodies.	1800

品番 No.	パーツ名 Part Names	内容 Description	★定価 (税抜)
36219P	SP ナイフエッジリーマー プラス SP Knife Edge Reamer Plus	ボディのマウント用 穴開けに便利 (段付き) Tool for making holes on bodies. (with Measurement Steps)	2000



ボックス・バック BOX・BAG

★ FOR JAPANESE MARKET ONLY.

品番 No.	パーツ名 Part Names	内容 Description	★定価 (税抜)
80460	ピットボックス DX Pit Box DX	工具収納に最適 Good for storing tools サイズ / 542x300x397mm Size / 542x300x397mm	16000
80461	ピットボックス Pit Box	工具収納に最適 Good for storing tools サイズ / 420x240x330mm Size / 420x240x330mm	6800
80462	ツールボックス Tool Box	サイズ / 330x230x65mm Size / 330x230x65mm	1800

品番 No.	パーツ名 Part Names	内容 Description	★定価 (税抜)
80463	パーツボックス L Parts Box L	サイズ / 410x264x43mm Size / 410x264x43mm	1800
80464	パーツボックス M Parts Box M	サイズ / 232x122x32mm Size / 232x122x32mm	550
80465	パーツボックス S Parts Box S	サイズ / 120x83x25mm Size / 120x83x25mm	150
80466	パーツボックス SS Parts Box SS	サイズ / 89x36x26mm 3入 Size / 89x36x26mm 3pcs	400
87615B	KYOSHO キャリングバック L KYOSHO Carrying Bag L	サイズ / 350x550x540mm Size / 350x550x540mm	8500
87823	KYOSHO プロポバック KYOSHO PROPO Bag	サイズ / 340x240x160mm Size / 340x240x160mm	3000

京商スペアパーツ・オプションパーツの購入方法

※これらの購入方法は日本国内に限らせていただきます



- 部品をこわしたり、なくしてしまった場合でもスペアパーツやオプションパーツを購入し、元どおりに直す事ができます。
- パーツはお店で直接購入していただくか、お店に行けない場合は、京商オンラインショップで購入することができます。
- 商品のご購入に際しては商品代金(税込)とは別に発送手数料が必要です。

※お支払い方法により発送手数料が異なりますので下記の注文専用電話にてご確認ください。
 ※お届け予定日数は夏・冬期休業または交通事情等運送上の理由により、遅れる場合がございますのであらかじめご了承ください。

1.まずはお店でお求めください。

まずは、お近くのお店か、この商品をお買い求めいただいたお店にご来店ください。ご希望のパーツの在庫があれば即購入できます。その際に組立/取扱説明書をお持ちになると購入がスムーズになります。



お店で在庫切れの場合でも京商の『オンラインパーツ直送便』※でお店から京商へ申し込みます

お店でご希望のパーツがたまたま品切れだった場合でも、京商の『オンラインパーツ直送便』※を利用すればその場で注文できます。『オンラインパーツ直送便』は、ご希望のパーツの品番や数量等を直接お店にご注文してください。在庫確認後代金をお支払いいただければ結構です。お客様のご自宅か、お店にお届けします。

※一部取扱っていないお店もございます。

A: 取扱説明書で必要なパーツの品番と数量を確認する。

B: お店で必要なパーツを注文し代金を支払う。

C: ご注文から約3~4日でお客様のご自宅か、お店にお届けします。



オンラインパーツ直送便取扱店はこのステッカーが目印です。



2.お店に行けない場合は 次の方法で京商から通信販売で購入できます。

お店に行けない場合は、京商ホームページからお申し込みください。

インターネットで京商に申し込む



<http://rc.kyosho.com>

インターネットでお申し込みの場合は2種類(各社クレジットカード、代引支払い)からお選びいただけますのでご利用ください。



京商株式会社

〒243-0021 神奈川県厚木市岡田3050 厚木アクストメインタワー7F

●お問い合わせはユーザー相談室まで

電話 046-229-4115 受付時間：月～金曜(祝祭日を除く)13:00～18:00

組立や、操作上で不明な点のお問い合わせ方法

これらのサービスは日本国内に限らせて頂きます



組立てたり、操作してみて上手くいかない点などございましたら、ご購入いただいた販売店または、京商ユーザー相談室へお問い合わせください。

京商ユーザー相談室へお問い合わせの際は、お電話いただくか、下記のお問い合わせ用紙に必要な事項をご記入のうえ、ファックスまたは郵便でお送りください。

京商へのお問い合わせ先 → 「京商ユーザー相談室」

京商にお問い合わせの際は、「京商ユーザー相談室」にご連絡ください。

お問い合わせの際は、お手元に商品や組立/取扱説明書をご用意のうえ、組立/取扱説明書のページ数、行程番号、部品番号(キーNo.)を用いるなど、なるべく具体的にお知らせください。

電話でのお問い合わせは：046-229-4115 電話でのお問い合わせは、月曜～金曜(祝祭日を除く)13:00～18:00。

FAXでのお問い合わせは：046-229-4032 FAXでは、24時間お問い合わせの受付をして居ります。回答は、翌営業日以降となる場合があります。営業日:月曜～金曜(祝祭日を除く)

郵便でのお問い合わせは：〒243-0021 神奈川県 厚木市 岡田3050 厚木アクストメインタワー7F
京商株式会社 ユーザー相談室宛

キリトリ線

お問い合わせ用紙

お問い合わせ用紙は、FAXまたは郵便でお送りください。回答方法は、京商で検討のうえ考慮させていただきます。

郵送の場合は、お問い合わせ用紙のコピーを保管してください。

品番	No.34461	商品名	FAZER -Mk2- (FZ02) Chassis Kit		
ご購入店	店名 都道府県 (電話 - -)	ご購入年月日	年	月	日
ご使用プロポ	メーカー名	商品名	ご使用の モーター エンジン		
ご氏名	フリガナ	R/C歴	約	年	
ご自宅住所	〒 _____ 都道府県				
ご自宅の連絡先	電話 ()	FAX	()		
平日の昼間に可能な連絡先	電話 ()	FAX	()		
月曜～金曜(祝祭日を除く)13:00～18:00で電話連絡可能な時間帯		頃	受付No.(京商記入欄)		

お問い合わせご記入欄：組立/取扱説明書のページ数や部品番号(キーNo.)を用いるなど、なるべく具体的にご記入ください。

※京商株式会社では、お客様の個人情報の保護に力を入れております。お客様よりの、注文及びお問い合わせを通じて知りえたお客様の個人情報につきましては、(1)～(3)の場合を除き無断で第三者に提供したり開示するようなことはありません。(1)お客様の事前の承諾を受けた場合。(2)法律に基づき開示請求を受けた場合。(3)サービスの提供のため当社の委託先に開示する場合。