

SCORPION 2014

1/10 BUGGY RADIO CONTROL OFF ROAD RACE CAR

INSTRUCTION MANUAL

組立/取扱説明書



※ご使用前にこの説明書を良くお読みになり十分に理解してください。
Before beginning assembly, please read these instructions thoroughly.

Bitte lesen Sie die Anweisungen vor Gebrauch genau durch!

Veillez attentivement lire les instructions avant l'emploi!

Lea cuidadosamente este manual de instrucciones antes de comenzar el montaje

●本紙は組立て順に説明してあります。メンテナンスやパーツの交換の際に参考にしてください。メンテナンスや組立ての不慣れな方は、お買い求めの販売店もしくは当社ユーザー相談室までお問い合わせください。

●This instruction manual follows the model's order of assembly. Please keep and refer to this manual for maintenance or when replacing parts. Users unfamiliar with maintaining and assembling this model should contact their Kyosho distributor or hobby shop.

●Diese Bauanleitung beschreibt die Montage des Modells. Bewahren Sie diese Dokumentation unbedingt fuer Ersatzteilbestellungen oder Reparaturen am Modell auf. Falls Sie Fragen haben, wenden Sie sich bitte an Ihren Fachhaendler oder direkt an KYOSHO Deutschland.

●Cette notice décrit les différentes phases de montage et de maintenance du modèle. Pour les utilisateurs peu familier avec le modélisme, en cas de doute ou de problème, contacter votre revendeur afin d'obtenir les conseils d'un spécialiste.

●Este manual de instrucciones explica los pasos de montaje del modelo. Por favor conserve este manual siempre a mano para realizar un correcto mantenimiento y consultar la lista de piezas a la hora de cambiar algún repuesto.

●メンテナンスやパーツ交換する際は、ビスや部品を無くさないように気を付けてください。

●Take care not to lose parts or screws etc. when performing maintenance or replacing parts.

●Achten Sie darauf, dass Sie keine Teile oder Schrauben waehrend der Montage am Modell verlieren.

●Faire attention de ne pas perdre de vis ou autres petites pièces du châssis ... En cas de perte, les remplacer immédiatement.

●Tenga precaución de no perder ninguna pieza a la hora de realizar el mantenimiento o de cambiar algún repuesto.

KYOSHO[®]
THE FINEST RADIO CONTROL MODELS

他にそろえる物 / ITEMS REQUIRED FOR OPERATION
 DAS NOTWENDIGE ZUBEHÖR / MATÉRIEL NÉCESSAIRE / PARA SU FUNCIONAMIENTO

組立てに必要な工具

Tools required
 Die notwendigen Werkzeuge
 Les outils utilisés
 Herramientas necesarias



使用する工具の取扱いは、十分注意してください。
 CAUTION: Handle tools carefully!
 WICHTIG: Gehen Sie vorsichtig mit Werkzeugen um!
 IMPORTANT: Maniez les outils avec prudence!
 AVISO: Maneje las herramientas cuidadosamente!

キットに入っている工具
 TOOLS INCLUDED / GELIEFERTE WERKZEUGE
 OUTILS FOURNIS / HERRAMIENTAS INCLUIDAS

■ 六角レンチ
 Hex wrenches
 Sechskantschlüssel
 Clé allen
 Llaves Allen

■ 十字レンチ
 Cross Wrench
 Kreuzschlüssel
 Clé en croix
 Llave de cruz

一般的な工具
 TOOLS / Werkzeug
 OUTILS / HERRAMIENTAS

■ ラジオペンチ
 Needle Nose Pliers
 Flachzange
 Pincettes plates
 Alicates de punta fina

■ ハサミ
 Scissors
 Schere
 Ciseaux
 Tijera

■ ニッパー
 Wire Cutters
 Seitenschneider
 Pince coupante
 Alicates cortables

■ カッターナイフ
 Sharp Hobby Knife
 Scharfes Bastelmesser
 Cutter
 Cuchilla de Hobby

アクセサリ
 ACCESSORIES / Zubehör
 ACCESSOIRES / ACCESORIOS

No.96154
 KYOSHO スペシャルグルー
 KYOSHO Special Glue
 瞬間接着剤
 Instant Glue / Sekundenkleber
 Colle cyanoacrylate / Pegamento instantáneo

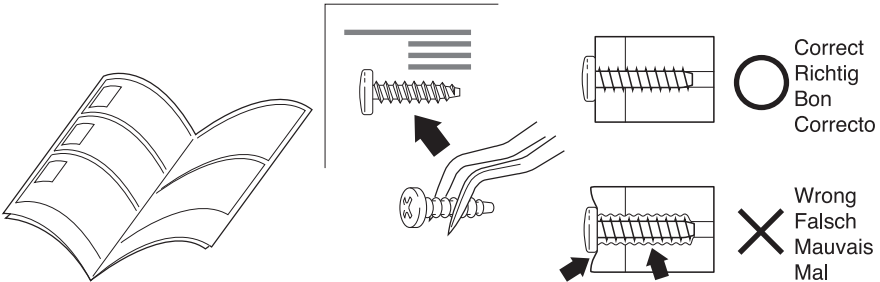
No.36219
 SP ナイフエッジリーマー
 SP KNIFE EDGE REAMER
 REIBAHLE
 ALESOIR SPECIAL
 HERRAMIENTA TALADRO CARROCERIA

下穴加工が不要で、直接1~15mmの穴あけができる工具です。
 No need to pre-drill! Drills neat 1~15mm holes directly!
 Unerlässlich, nützlich! Diese Ahle bohrt Ihnen 1~15mm
 Löcher, einfach und sauber!
 Un must! Permet de faire des trous de 1~15mm sans
 effort! Idéal pour les carrosseries.
 Perfora agujeros desde 1 a 15mm.

組立て前の注意 (1) / BEFORE YOU BEGIN(1)
 BEVOR SIE BEGINNEN(1) / AVANT DE COMMENCER(1) / ANTES DE EMPEZAR(1)

1 組立ての前に下記のことにご注意してください。

- この説明書を良く読み、構造を理解する。
- キットの内容を確認する。
 ※万一不良、不足がありましたら、お買い求めの販売店か、当社「ユーザー相談室」までご連絡ください。
- 小さな部品の形やサイズを間違えないようにする。図を参考にして確認しながら組立てる。
- TPビスを締めるときは・・・
 締めこみが固くても部品が固定されるまで締めてください。
 ただし、部品が変形するまで締めるとビスがきかなくなりま。



Before assembling, please read the following carefully:

- First, read this instruction manual and familiarise yourself with the model's construction.
- Check the kit contents. Should any parts be missing, contact the retail shop from where the model was purchased.
- Compare nuts, bolts, screws, etc to the "Actual Size" drawings on each page before fitting to ensure that you are installing the correct parts.
- Tighten Self tapping (TP) screws into parts until you have a secure attachment. However, be careful not to overly tighten TP screws as the threads may be damaged.

Avant l'assemblage, veuillez lire les points suivants attentivement:

- Lisez d'abord complètement cette notice; ainsi vous aurez un aperçu du déroulement et pourrez mieux vous orienter.
- Vérifiez ensuite le contenu du kit.
 Si jamais il y a des pièces manquantes, adressez-vous directement à votre magasin spécialisé ou au distributeur Kyosho dans votre pays.
- Ne confondez pas les vis et les petites pièces! Vérifiez-les à l'aide des illustrations dans chaque page de montage, puis assemblez les.
- Lorsque vous serrez une vis autotaraudeuse:
 Serrez jusqu'à ce que la pièce à monter soit bien installée. Pourtant, veillez à ne pas trop la serrer puisque vous risquez d'abîmer le filet dans la pièce.

Lesen Sie folgendes vor dem Zusammenbau aufmerksam durch:

- Lesen Sie zuerst die Bauanleitung ganz durch und verstehen Sie den Aufbau Ihres Modelles.
- Überprüfen Sie den Verpackungsinhalt.
 Sollten Teile fehlen, wenden Sie sich direkt an Ihren Fachhändler oder an den Kyosho-Vertreiter in Ihrem Land.
- Verwechseln Sie Schrauben sowie kleine Bauteile nicht! Vergleichen Sie sie vor dem Einbau mit den Darstellungen in Originalgröße in den Baustufen.
- Beachten Sie beim Festziehen einer Treibschraube folgendes:
 Schrauben Sie solange, bis das anzubringende Teil sicher und fest sitzt. Achten Sie jedoch darauf, daß Sie den Gewindegang im Material nicht überdrehen!

Antes de comenzar el montaje, lea atentamente lo siguiente:

- Lea, en primer lugar, este manual para obtener una idea general.
- Compruebe la conformidad de todas las piezas.
 Si faltara alguna pieza, contacte con la tienda donde lo adquirió.
 No se admitirán reclamaciones en modelos en proceso de montaje.
- Antes de colocar las piezas y tornillos, asegúrese mirando la tabla en cada paso.
- A la hora de apretar Tornillos Autorroscantes(TP):
 Apriételos firmemente en la pieza donde corresponda.
 No intente apretarlos demasiado, ya que podrían deformar la pieza.

組立て前の注意 (2) / BEFORE YOU BEGIN(2) BEVOR SIE BEGINNEN(2) / AVANT DE COMMENCER(2) / ANTES DE EMPEZAR(2)

2 キットには、形や長さが違うビスや小物部品が多く入っています。説明書には原寸図がありますので確認してから組立ててください。

This kit contains screws and hardware in different metric sizes and shapes. Before using them, check the screws on the true-to-scale diagrams on the left side in each assembly step.

Dieses Kit enthält Schrauben und Teile in unterschiedlichen metrischen Größen und Formen. Vor der Montage sollten diese während jedes Bauschritts mit den maßstabgetreuen Schaubildern auf der linken Seite verglichen werden.

Ce kit contient des vis et des pièces de différentes tailles et formes. Avant de les utiliser, vérifiez les vis sur les dessins à échelle réelle à gauche de chaque étape de montage.

Este juego contiene tornillos y hardware en diferente tamaño metrico y formas. Antes de utilizarlos, verifique los tornillos en el verdadero escalas esquemas en el lado izquierdo en cada paso de la asemblea.

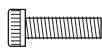
●ビスの種類 / SCREWS

Schrauben / VIS / TORNILLOS

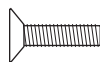
ビス
Screw
LK Schraube
Vis
Tornillo



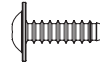
キャップビス
Cap Screw
Inbusschraube
Vis
Tornillo allen



サラビス
Flat Head (F/H) Screw
SK Schraube
Vis F/H
Tornillo F/H



TPビス
Self-tapping (TP) Screw
LK Treibschr
Vis TP
Tornillo TP



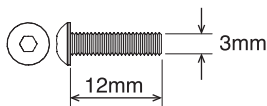
セットビス
Set Screw
Gewindestift
Vis BTR
Prisionero



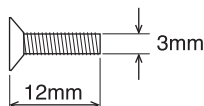
●小物部品のサイズ例 / OTHER HARDWARE

Andere Teile / AUTRES / OTROS ACCESORIOS

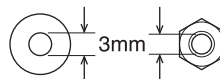
3x12mm ビス
Screw
LK Schraube
Vis 3x12mm
Tornillo 3x12mm



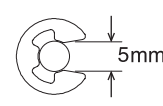
3x12mm サラビス
F/H Screw
SK Schraube
Vis F/H 3x12mm
Tornillo 3x12mm F/H



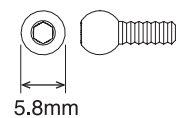
3mm ワッシャー・ナット
Washer · Nut
Scheibe · Mutter
Rondelle · Ecrou
Arandela · Tuerca



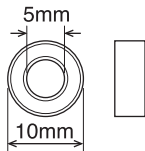
E5 Eリング
E-ring
E-Ring E5
Clips 5mm
Clip E5



5.8mm ピロボール
Pillow Ball
Kugelschraube
Rotule 5.8mm
Rótula 5.8mm

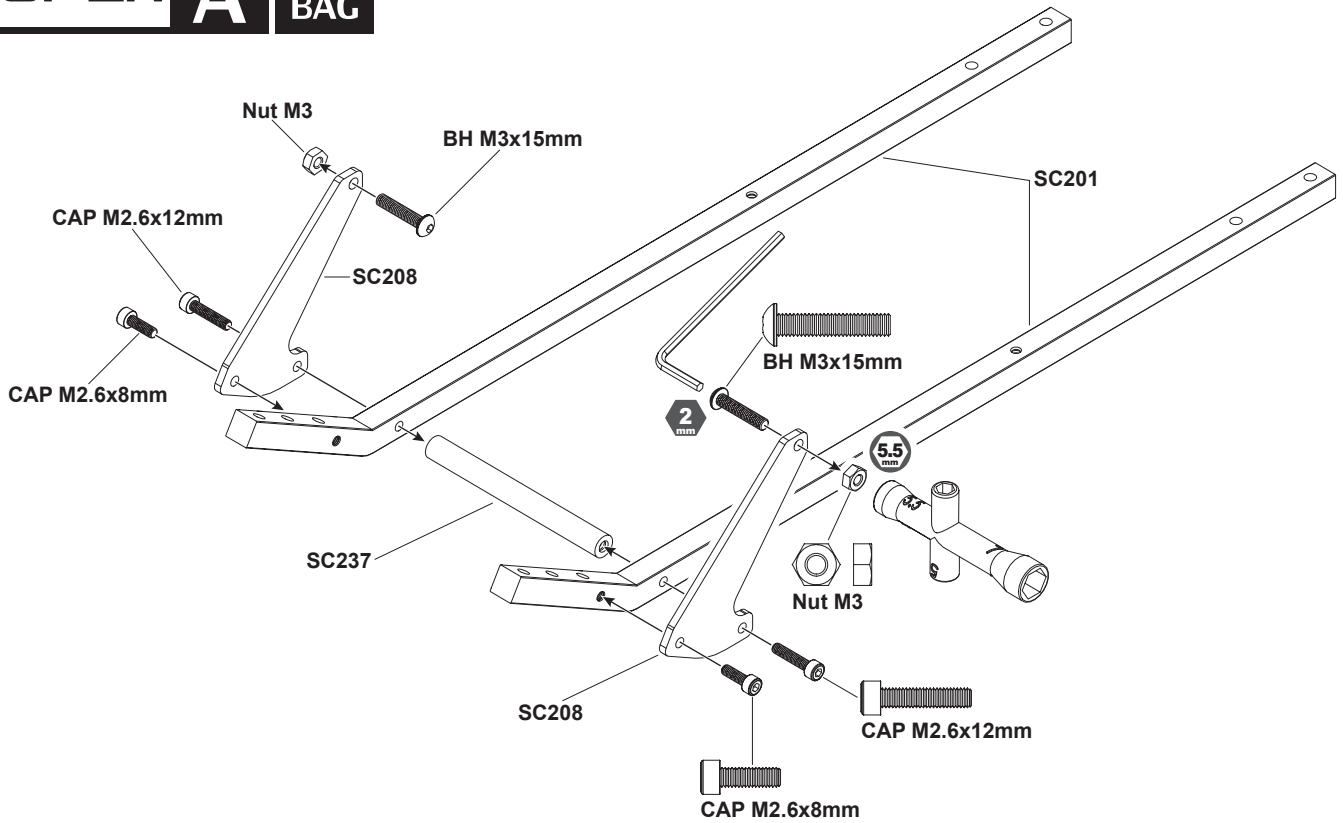


5x10mm メタル・ベアリング
Metal Bushing · Ball Bearing
Lager · Kugellager
Bague Métal · Roulements à billes
Casquillo Metálico · Rodamiento

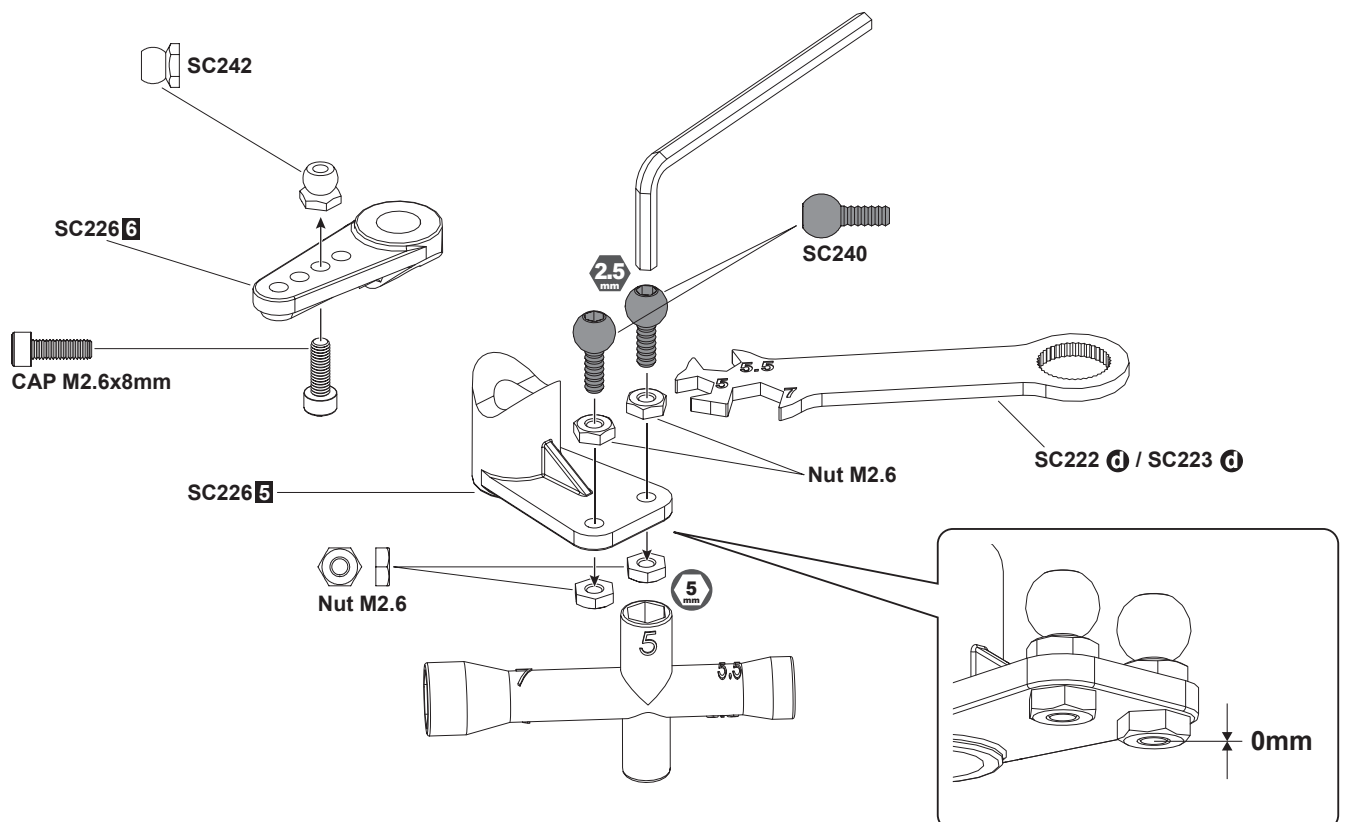


1 フロントシャーシ
Chassis Front

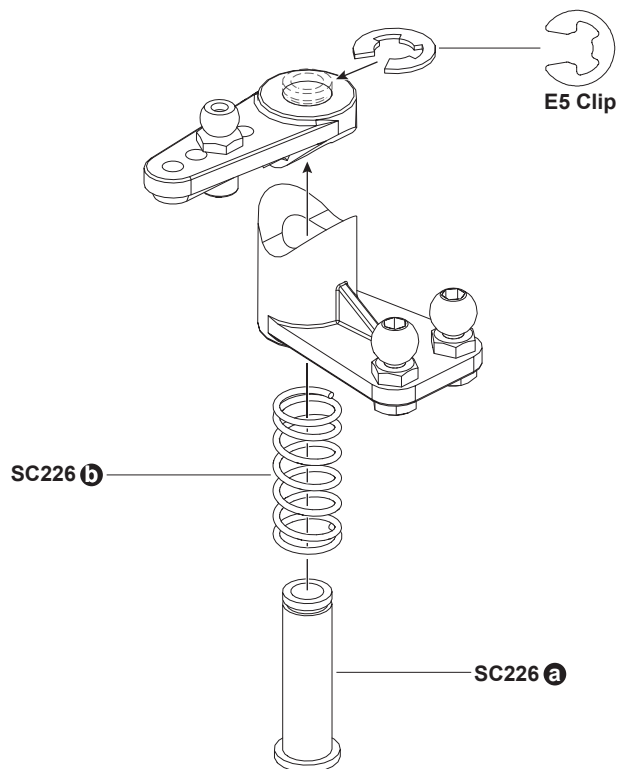
OPEN BAG Plastic BAG
A BAG



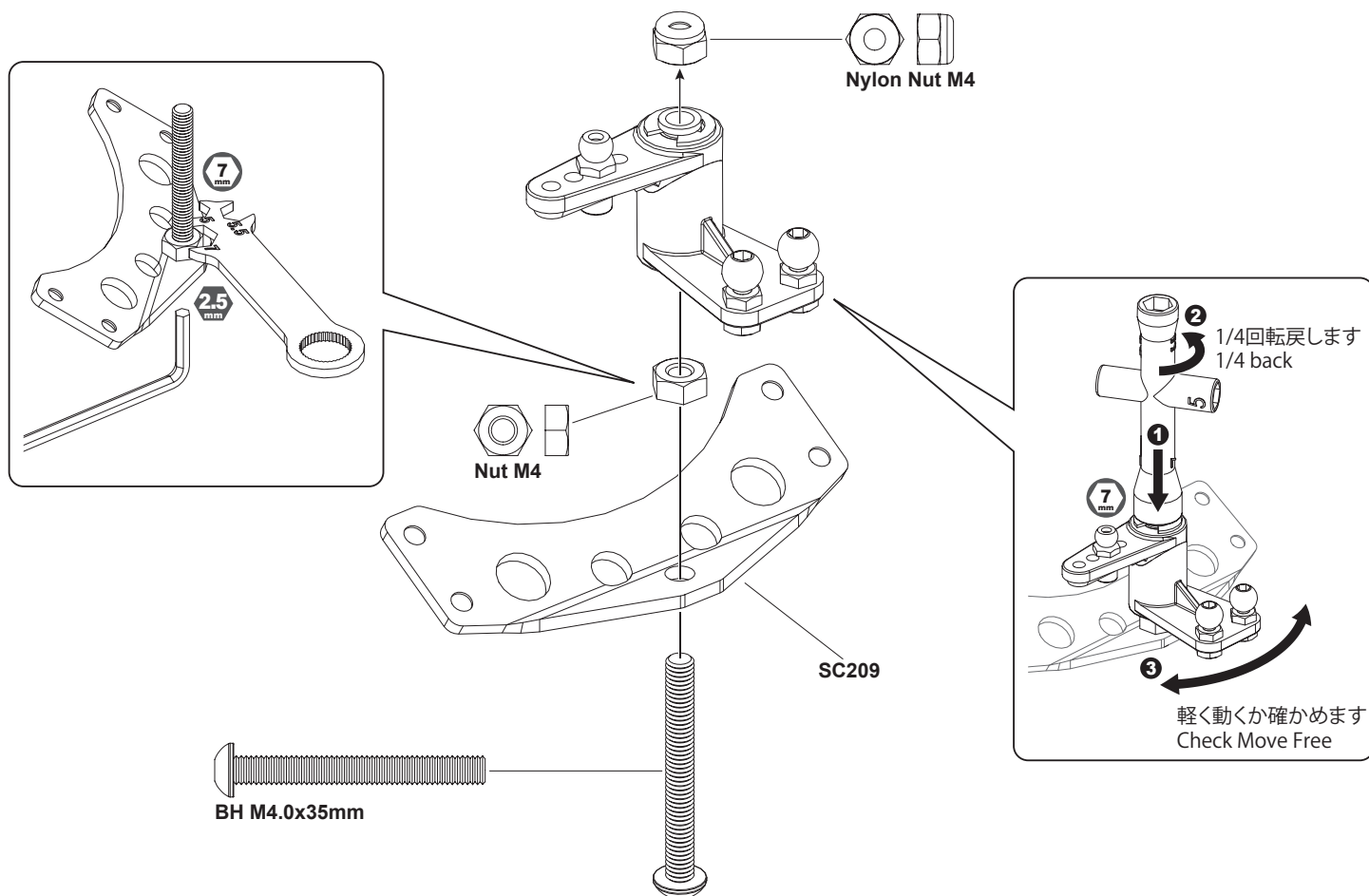
2 サーボセイバー
Servo Saver



3 サーボセイバー
Servo Saver



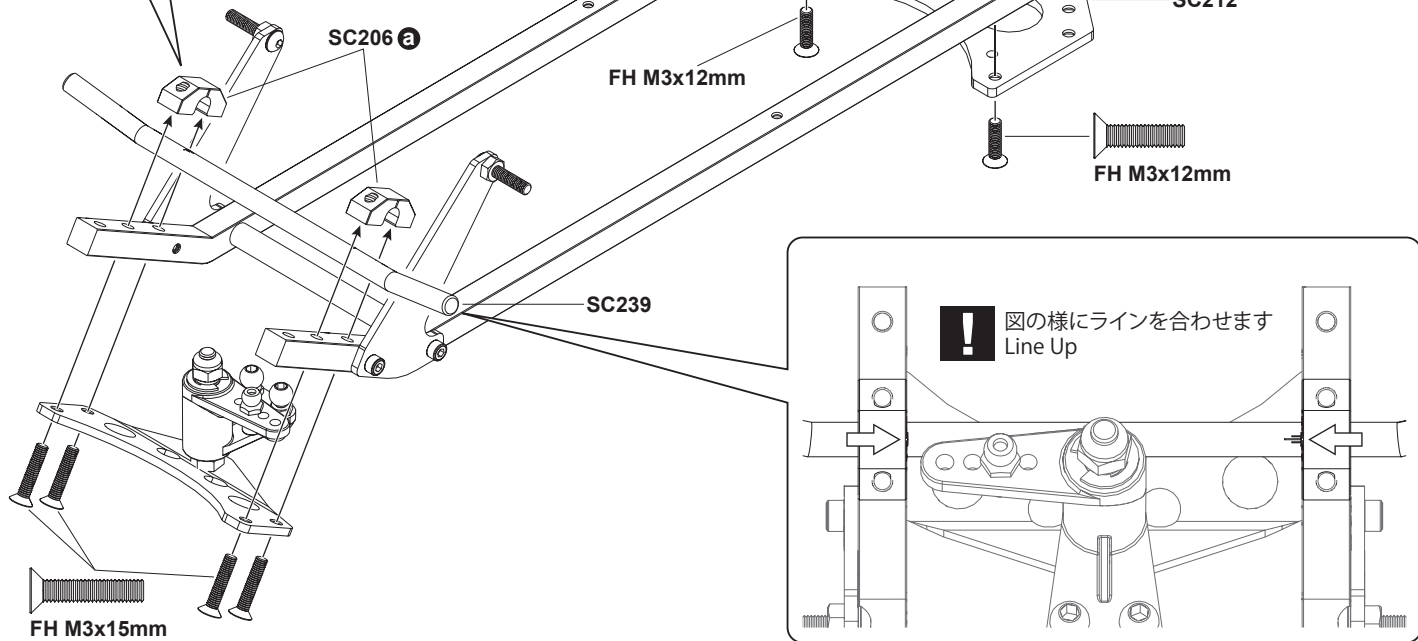
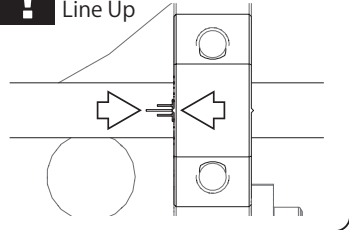
4 サーボセイバーマウント
Servo Saver Mount



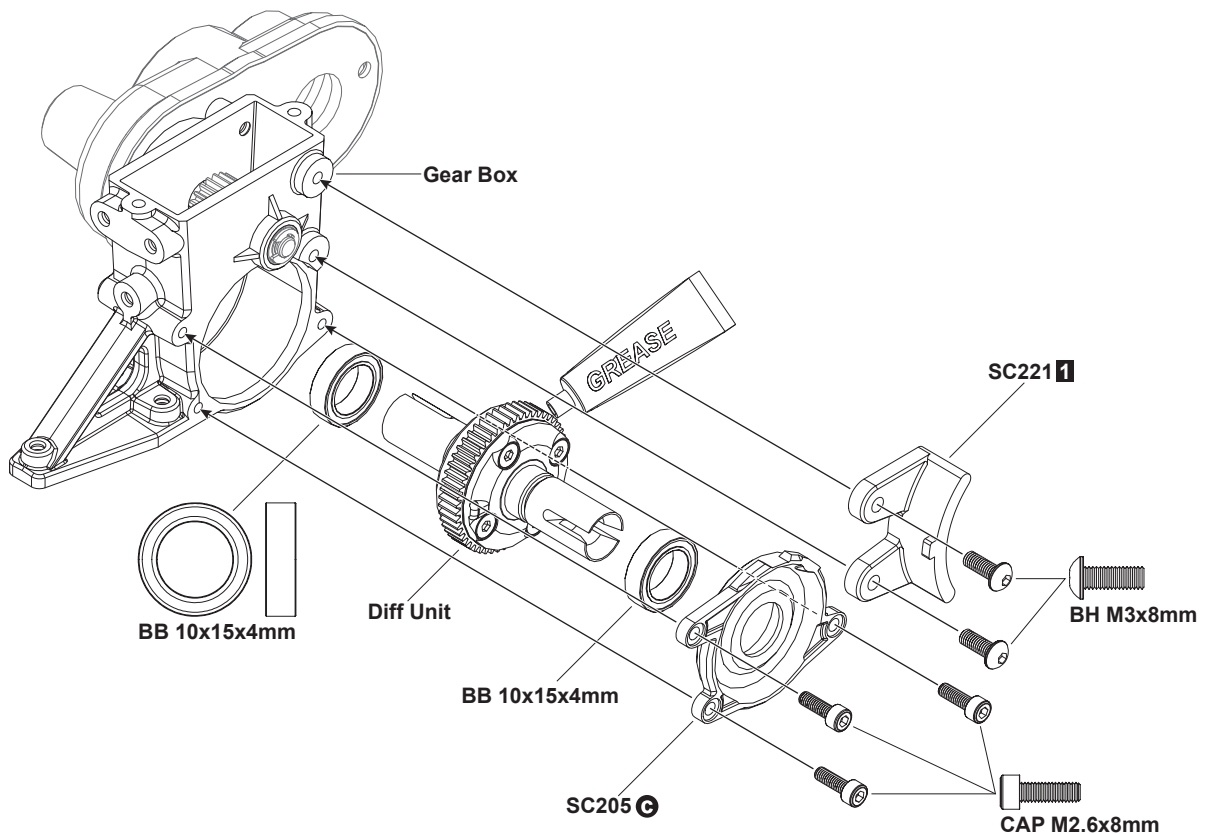
5 メインシャシー
Main Chassis

OPEN BAG **B**

! 図の様にラインを合わせます
Line Up

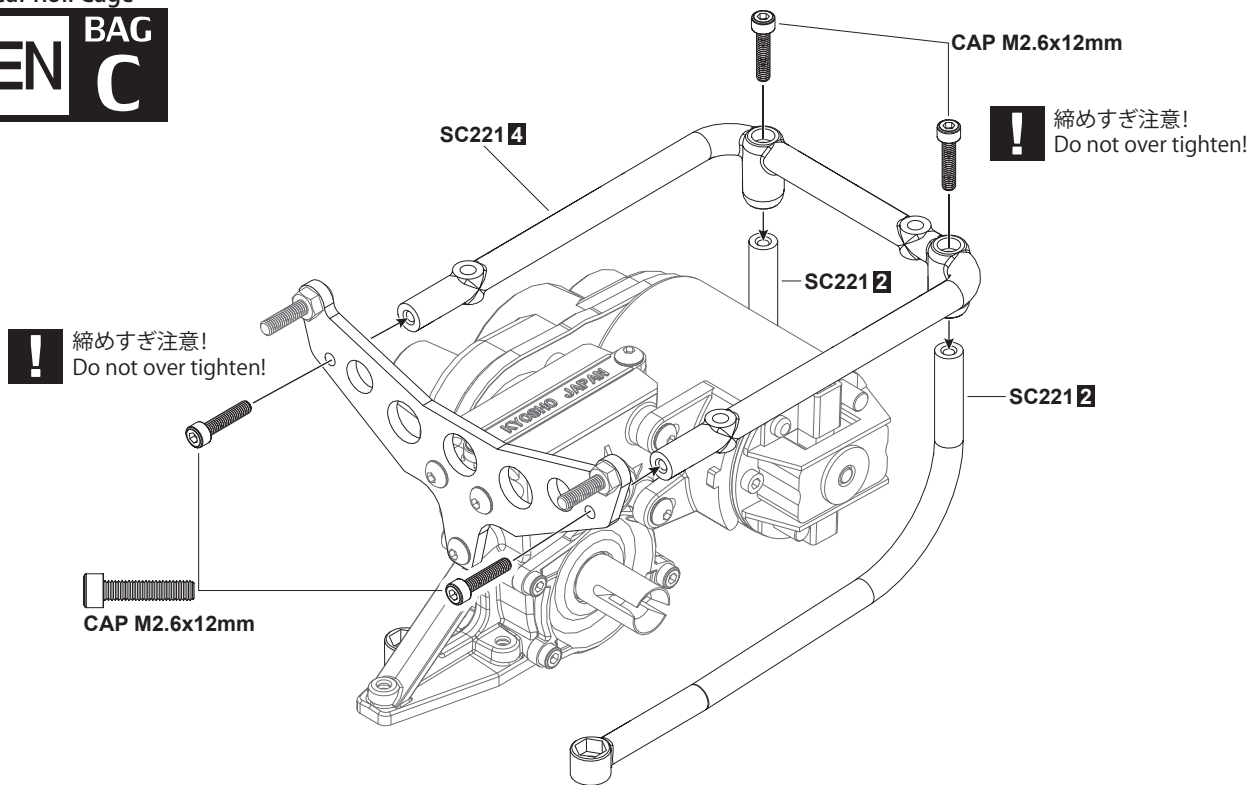


6 デフギア
Diff Gear

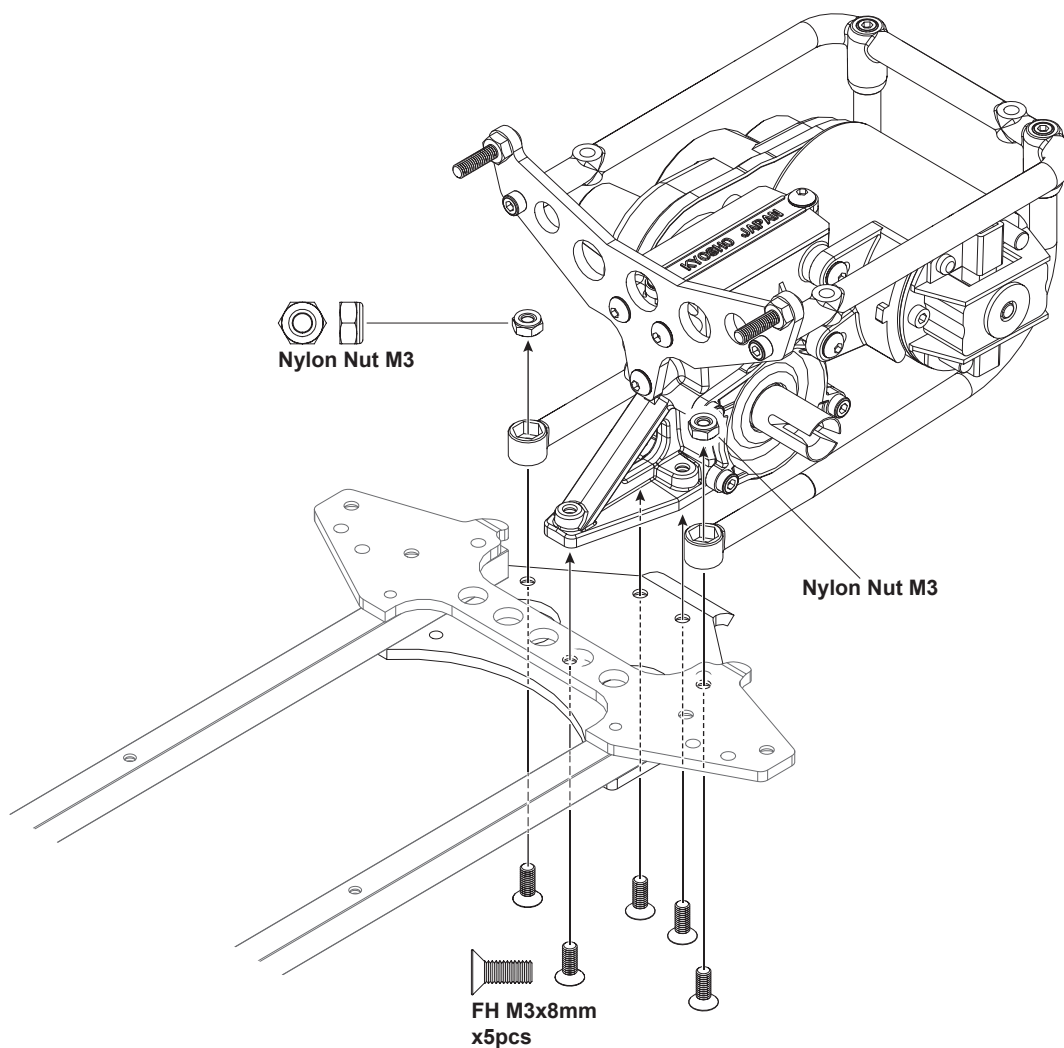


9 リアロールケージ
Rear Roll Cage

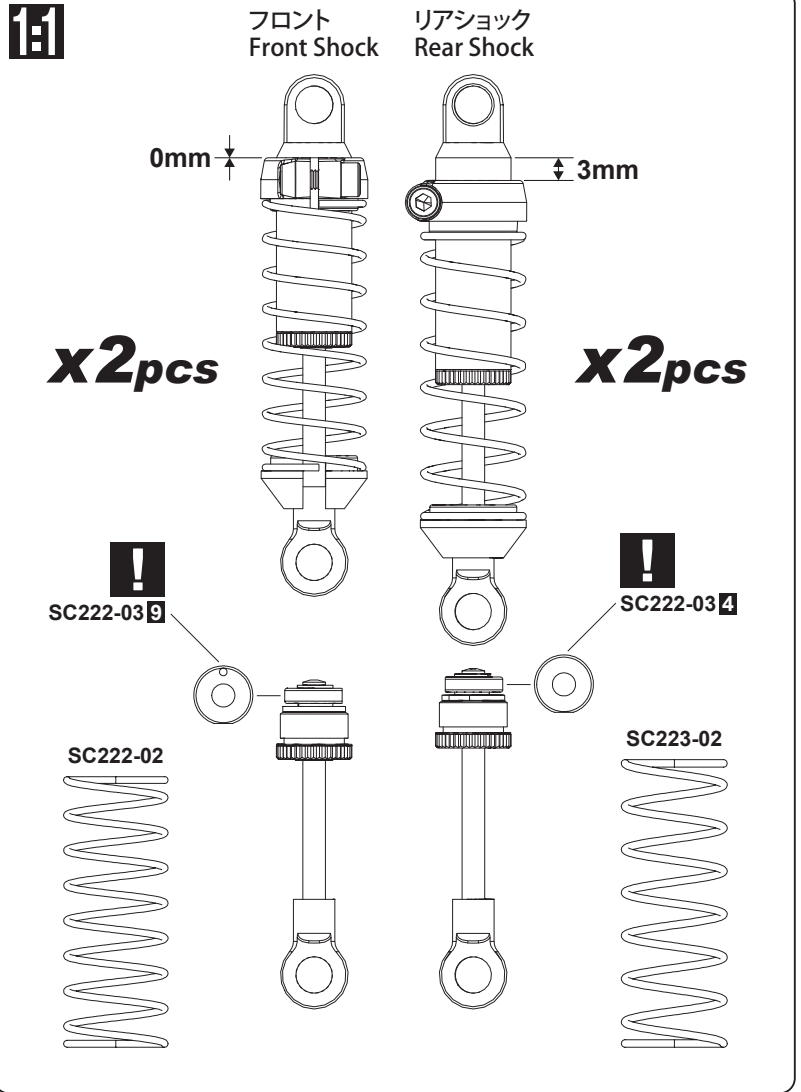
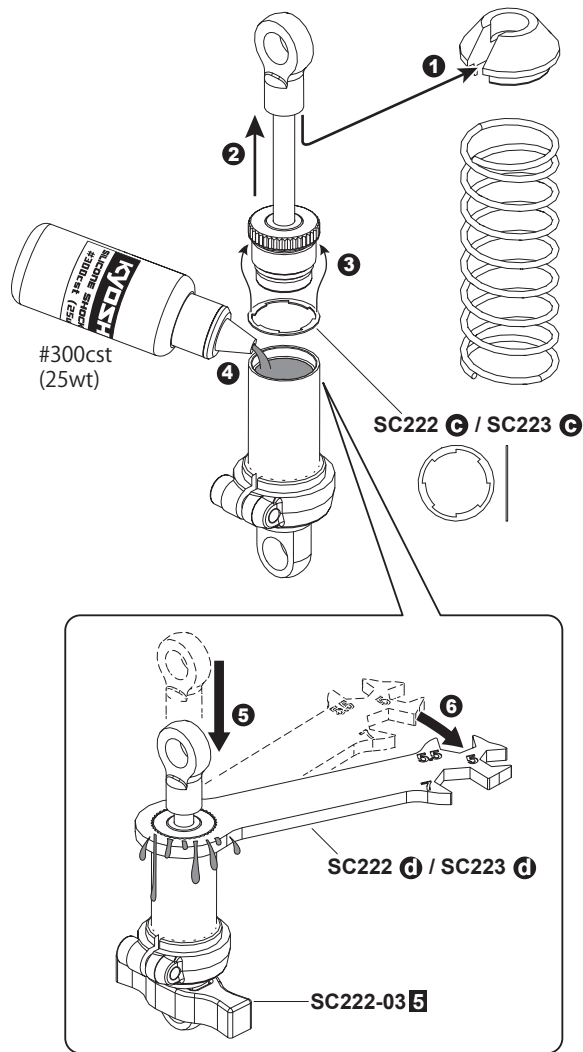
OPEN BAG C



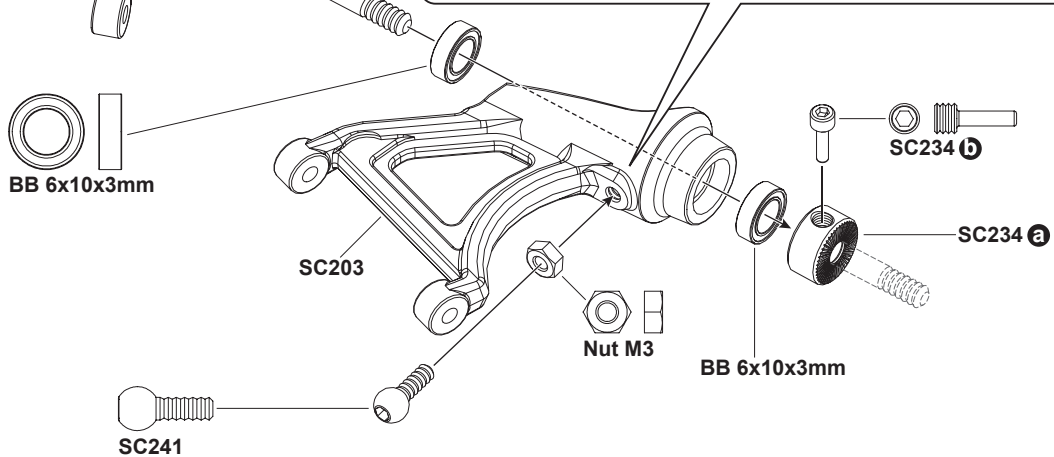
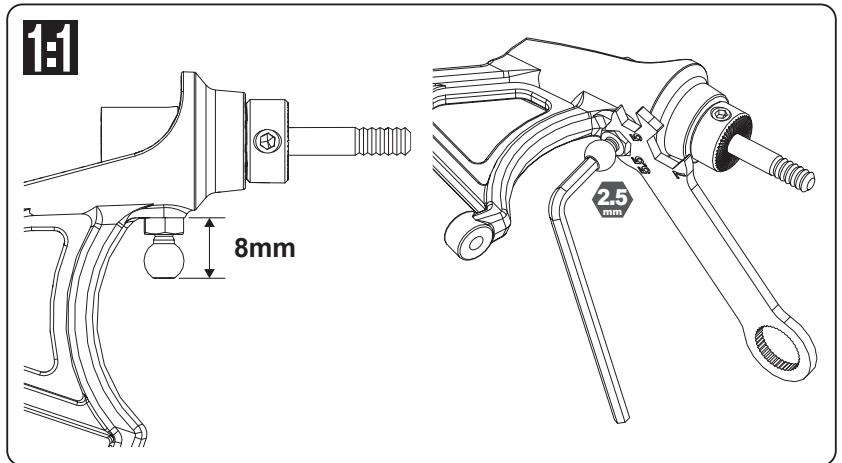
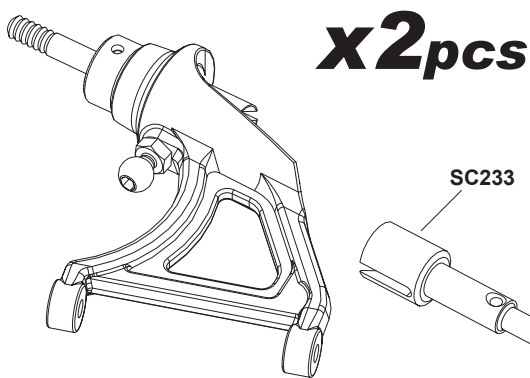
10 ギアボックス
Gear Box



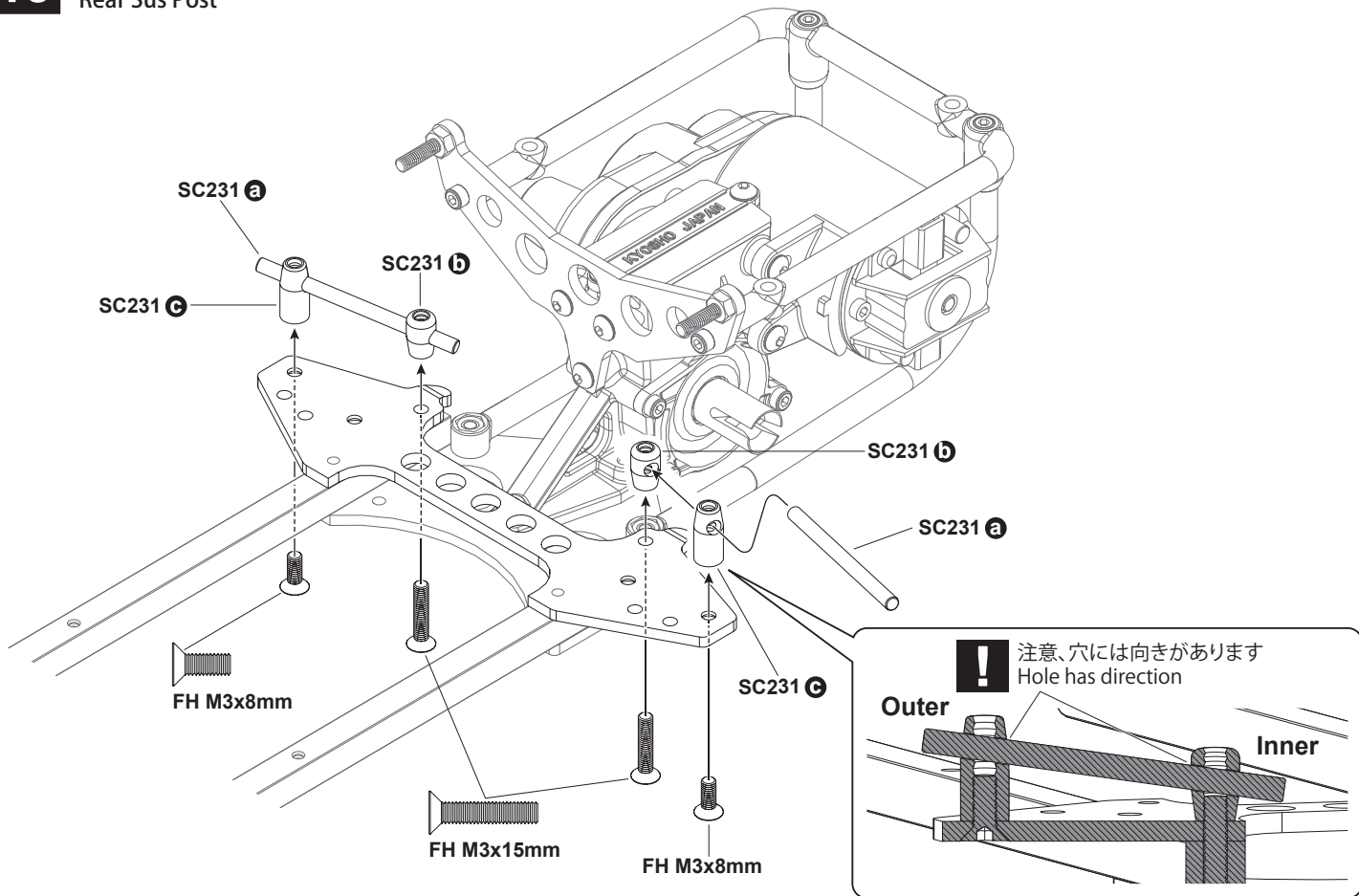
11 フロント、リアショック
Front / Rear Shock



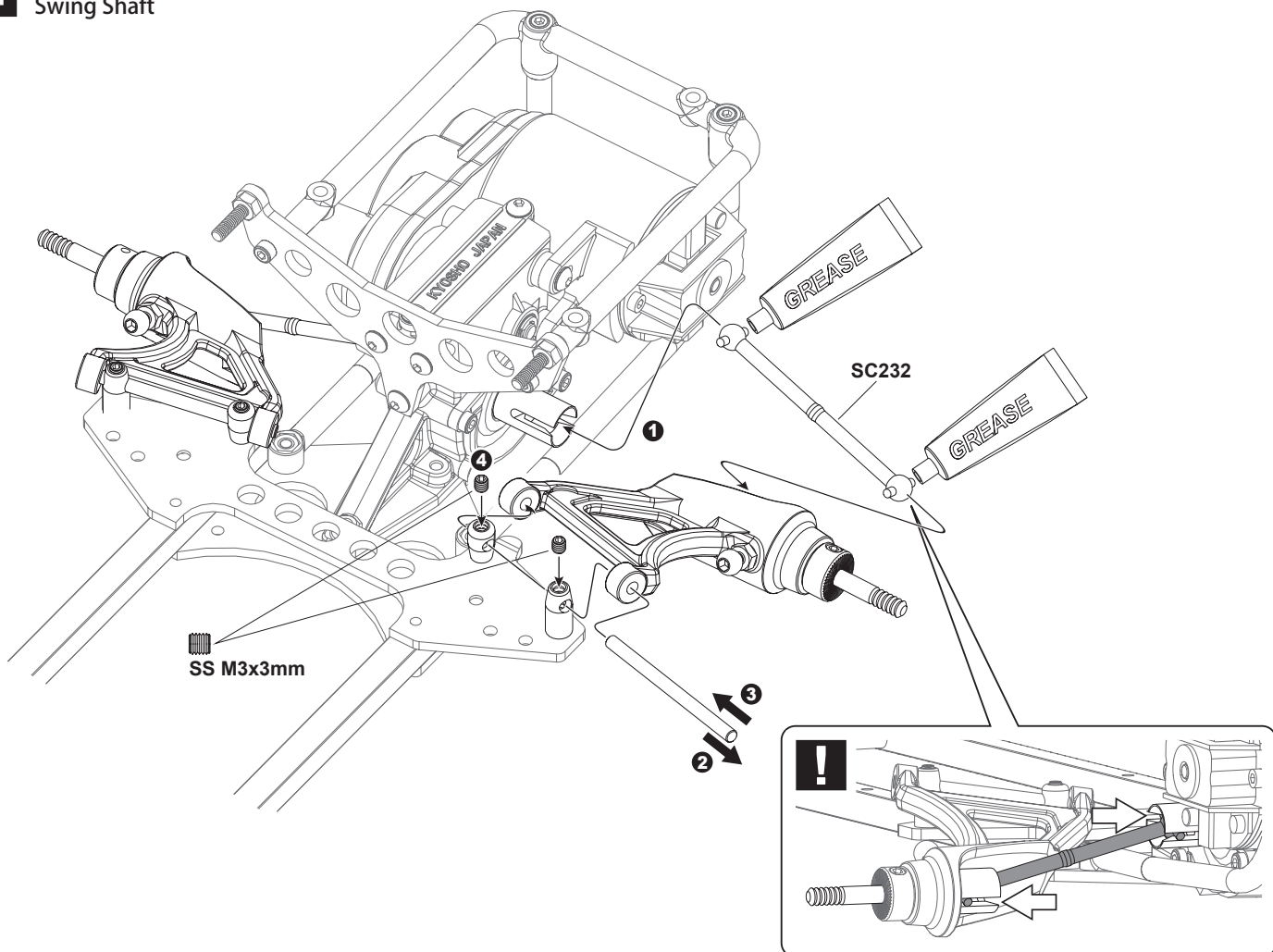
12 リアサスアーム
Rear Sus Arm



13 リアサスポスト
Rear Sus Post



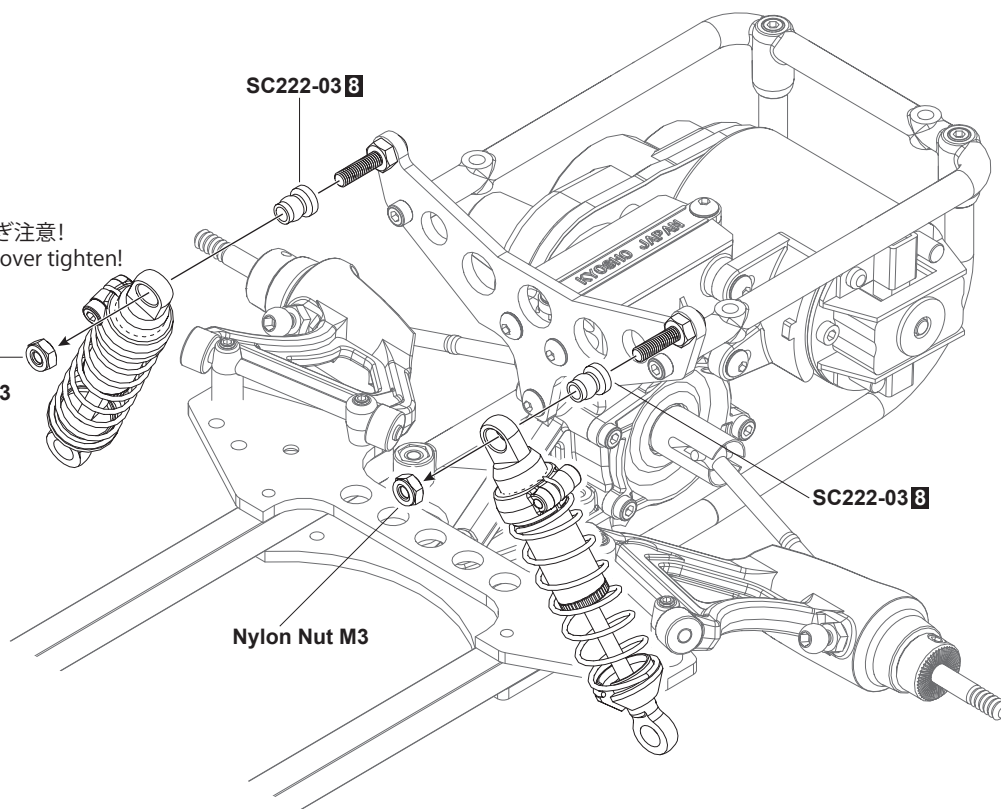
14 スイングシャフト
Swing Shaft



15 リアショック
Rear Shock

! 締めすぎ注意!
Do not over tighten!

 Nylon Nut M3



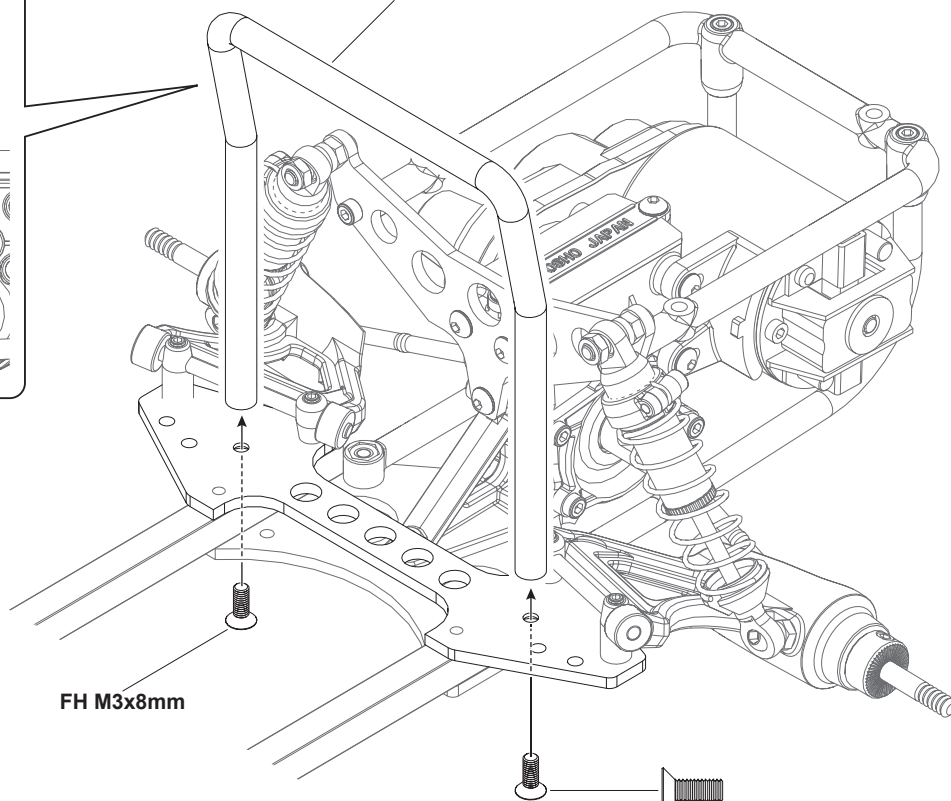
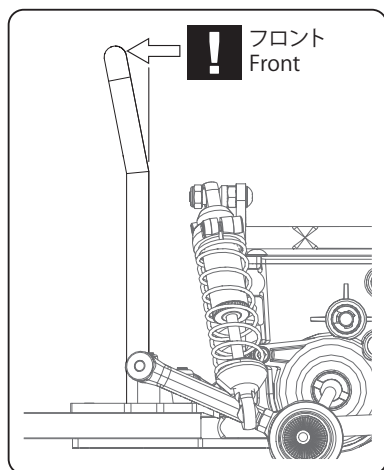
16 ロールバー
Roll Bar

! フロント
Front

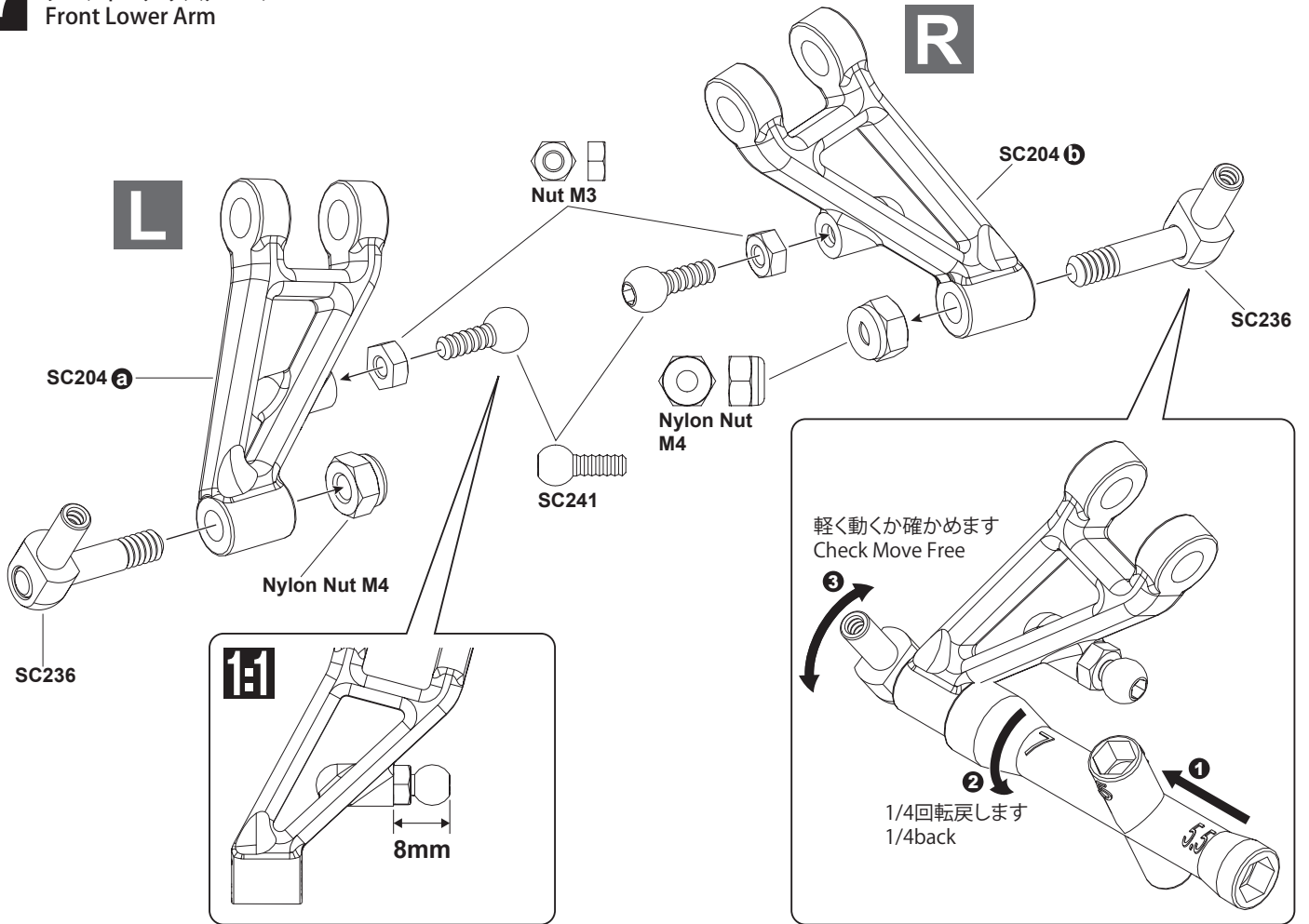
SC202

FH M3x8mm

FH M3x8mm

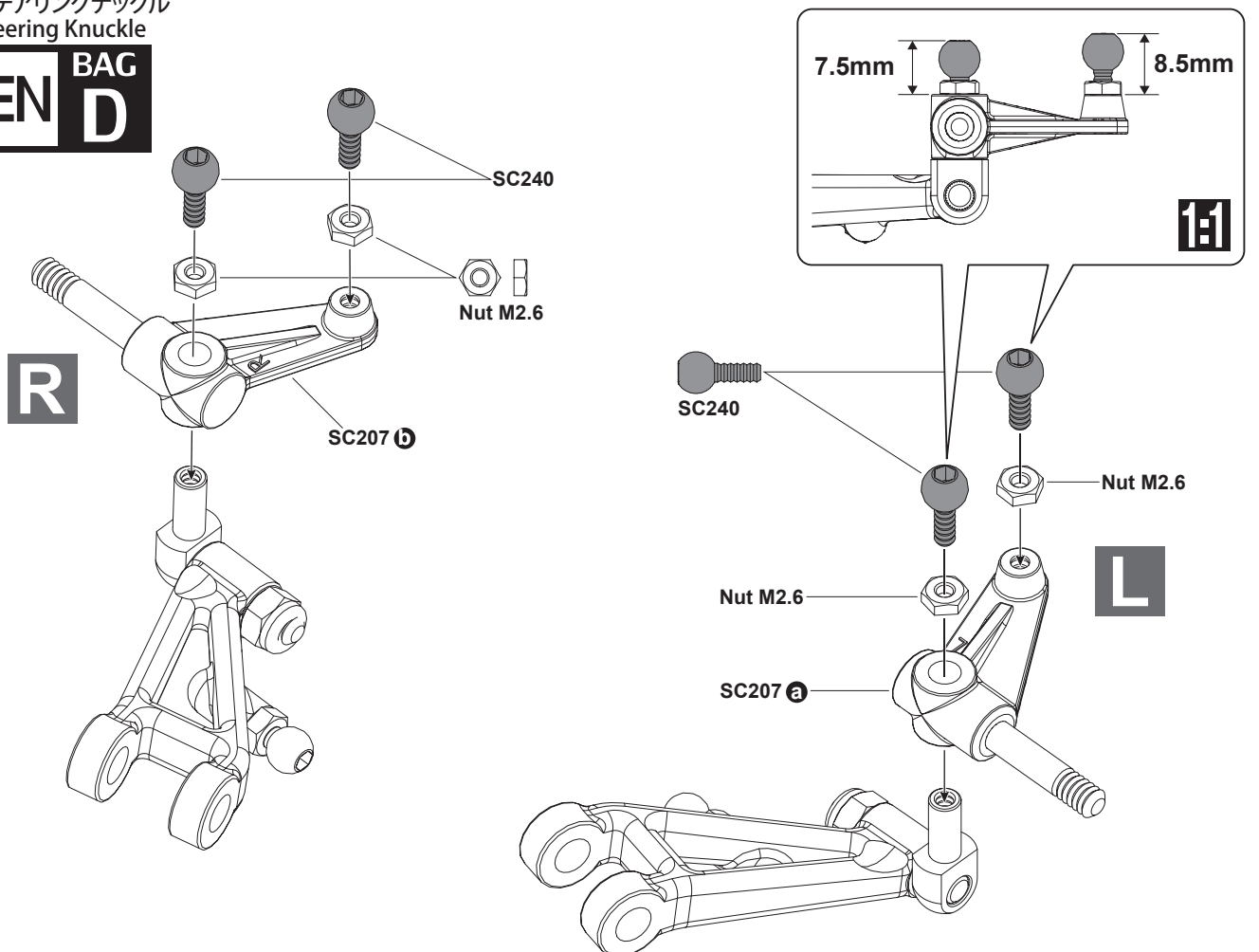


17 フロントロアササアーム
Front Lower Arm

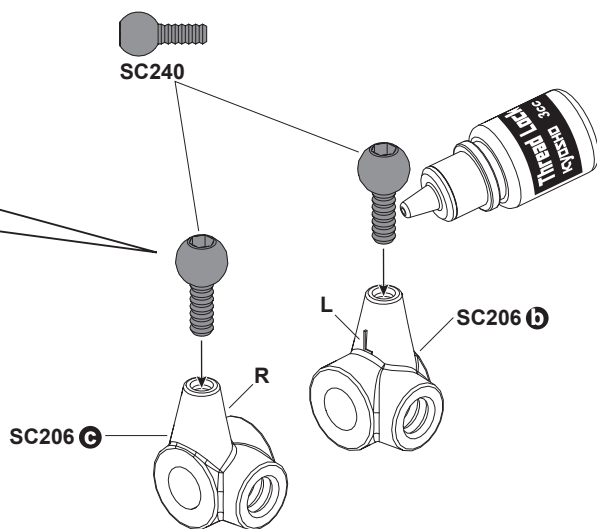
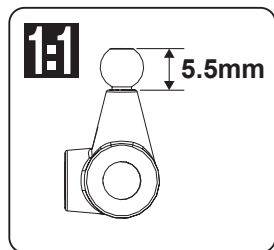


18 ステアリングナックル
Steering Knuckle

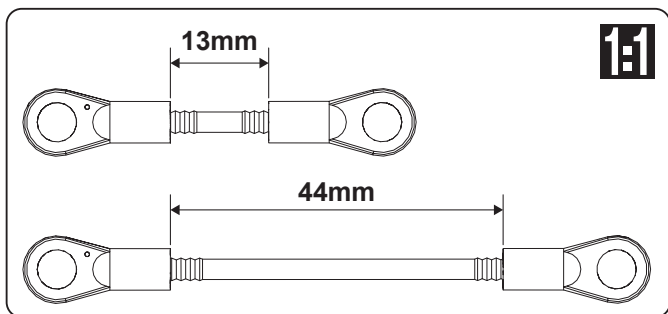
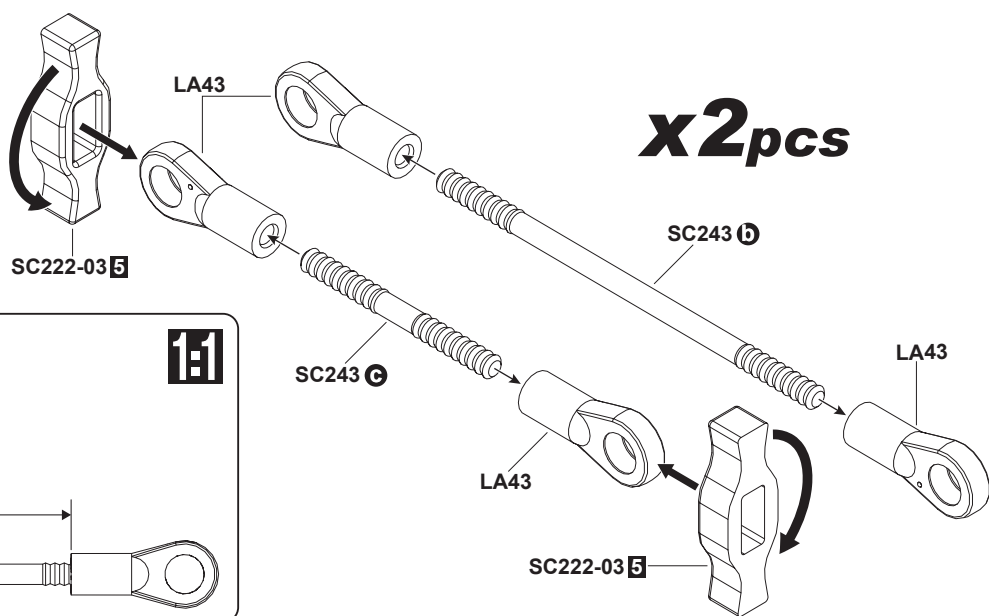
OPEN BAG D



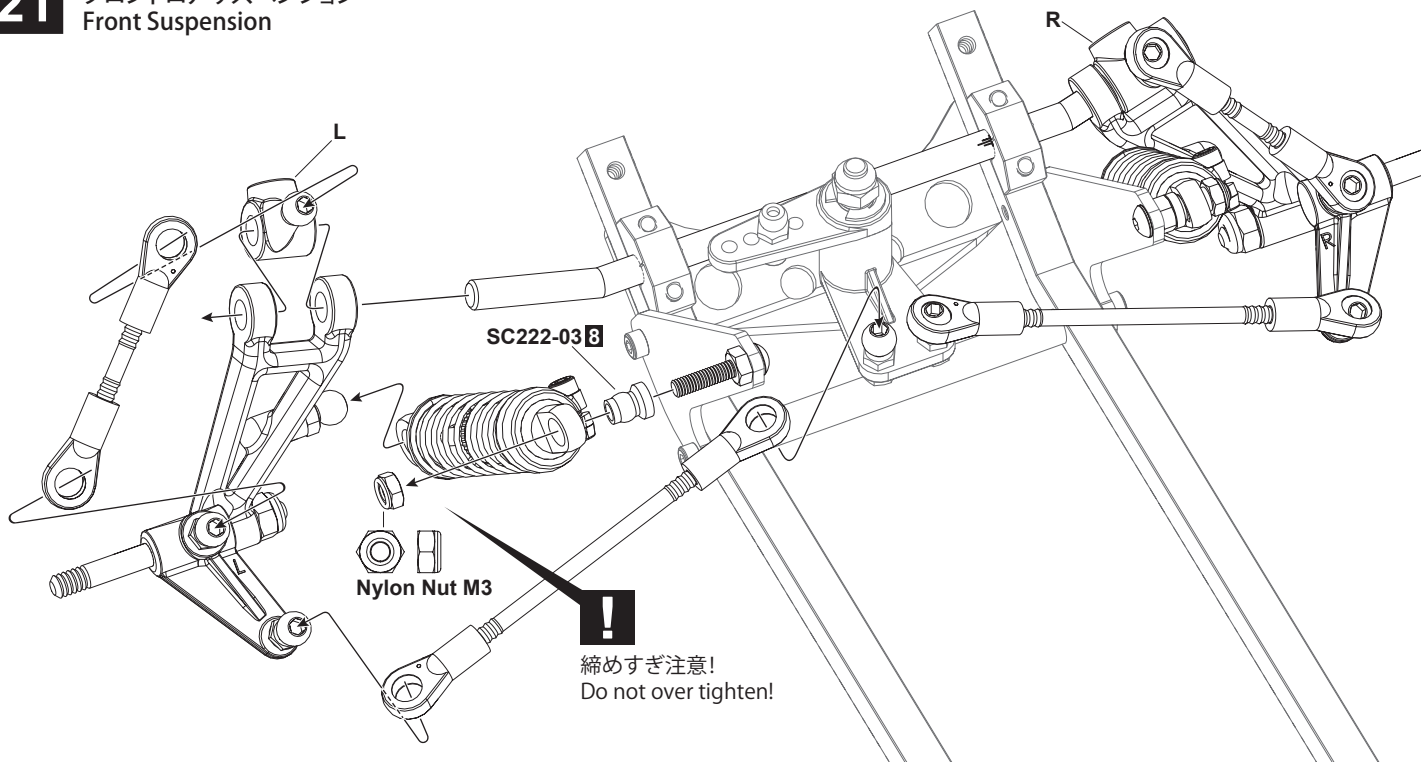
19 フロントキャストロック
Front Caster Lock



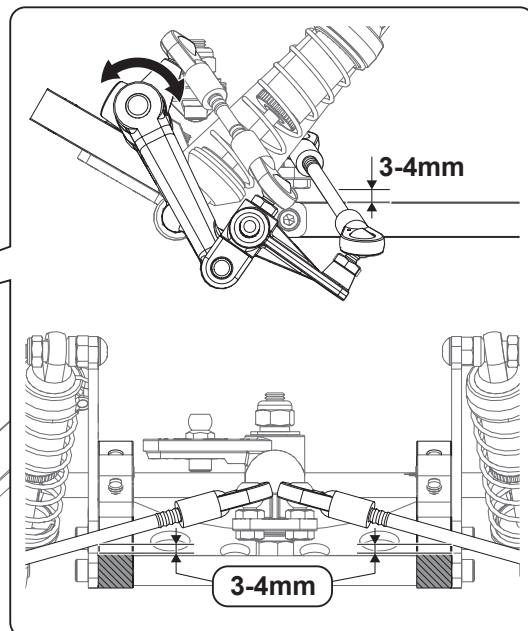
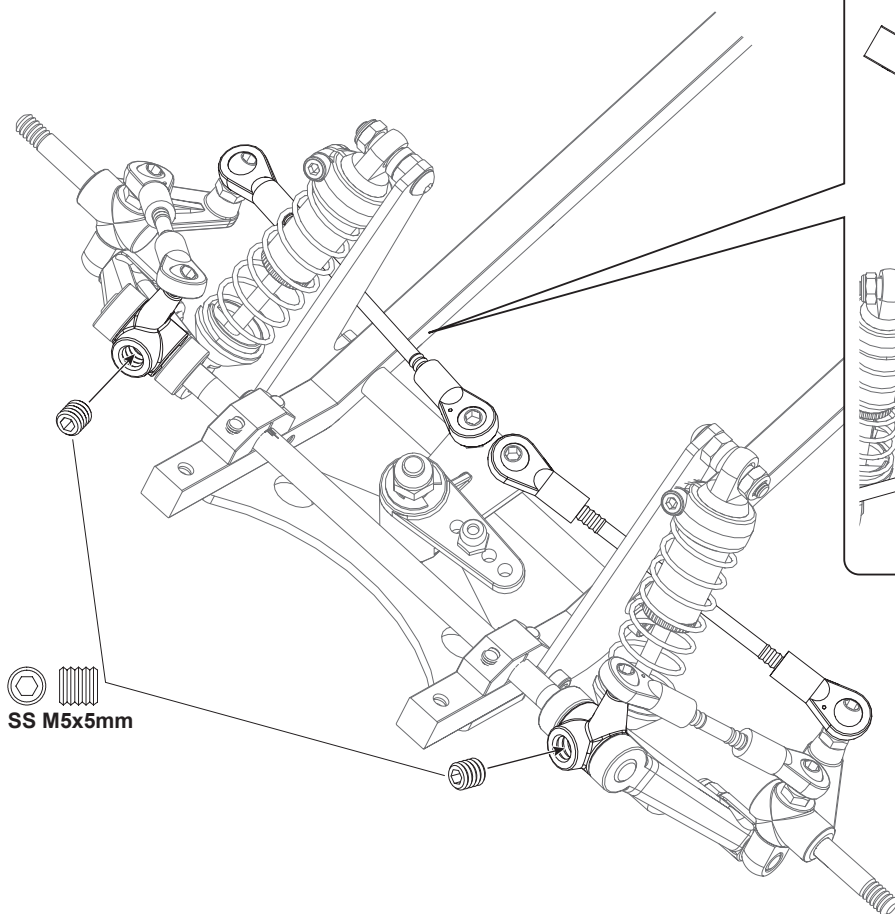
20 アッパー、タイロッド
Upper / Tie Rod



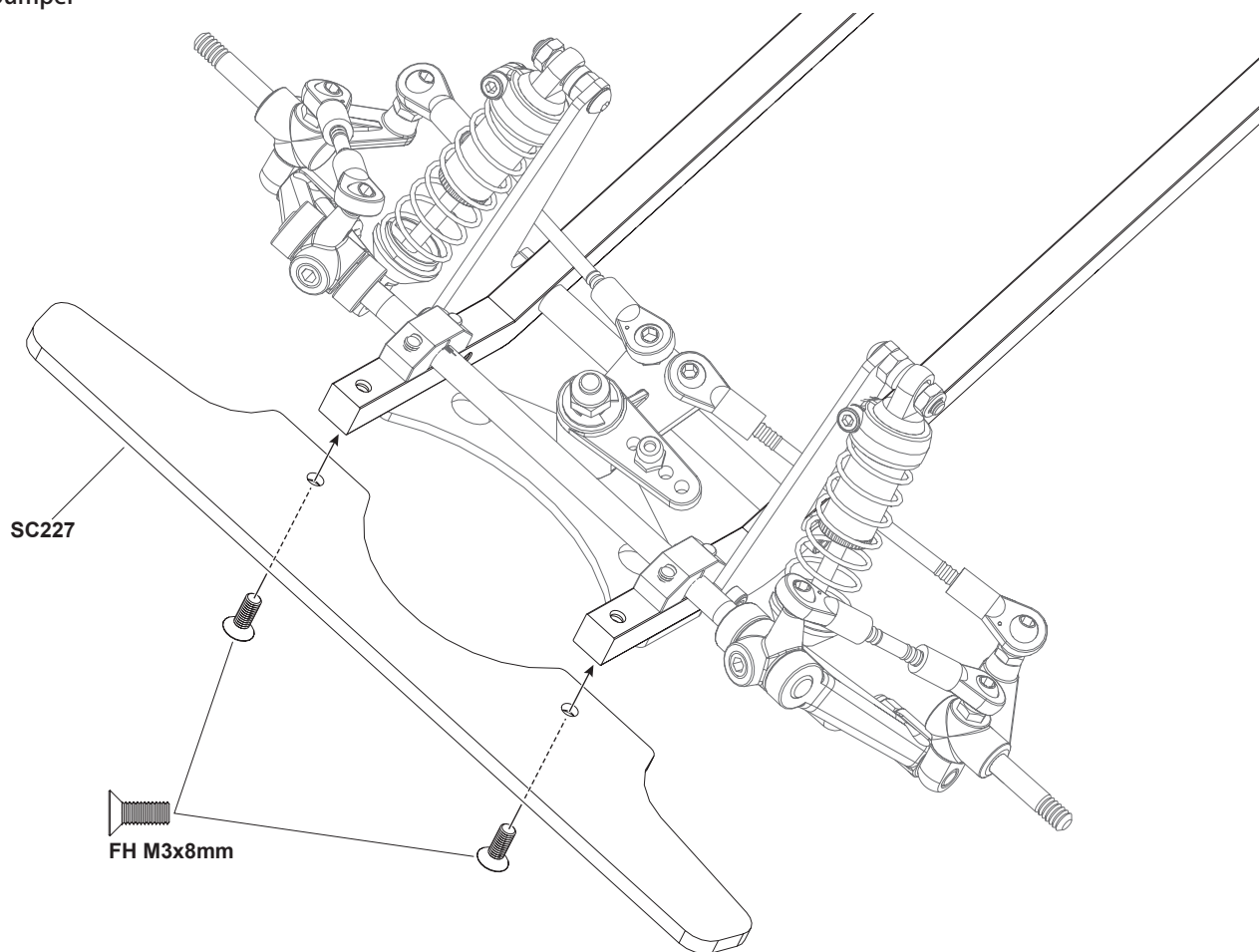
21 フロントロアサスペンション
Front Suspension



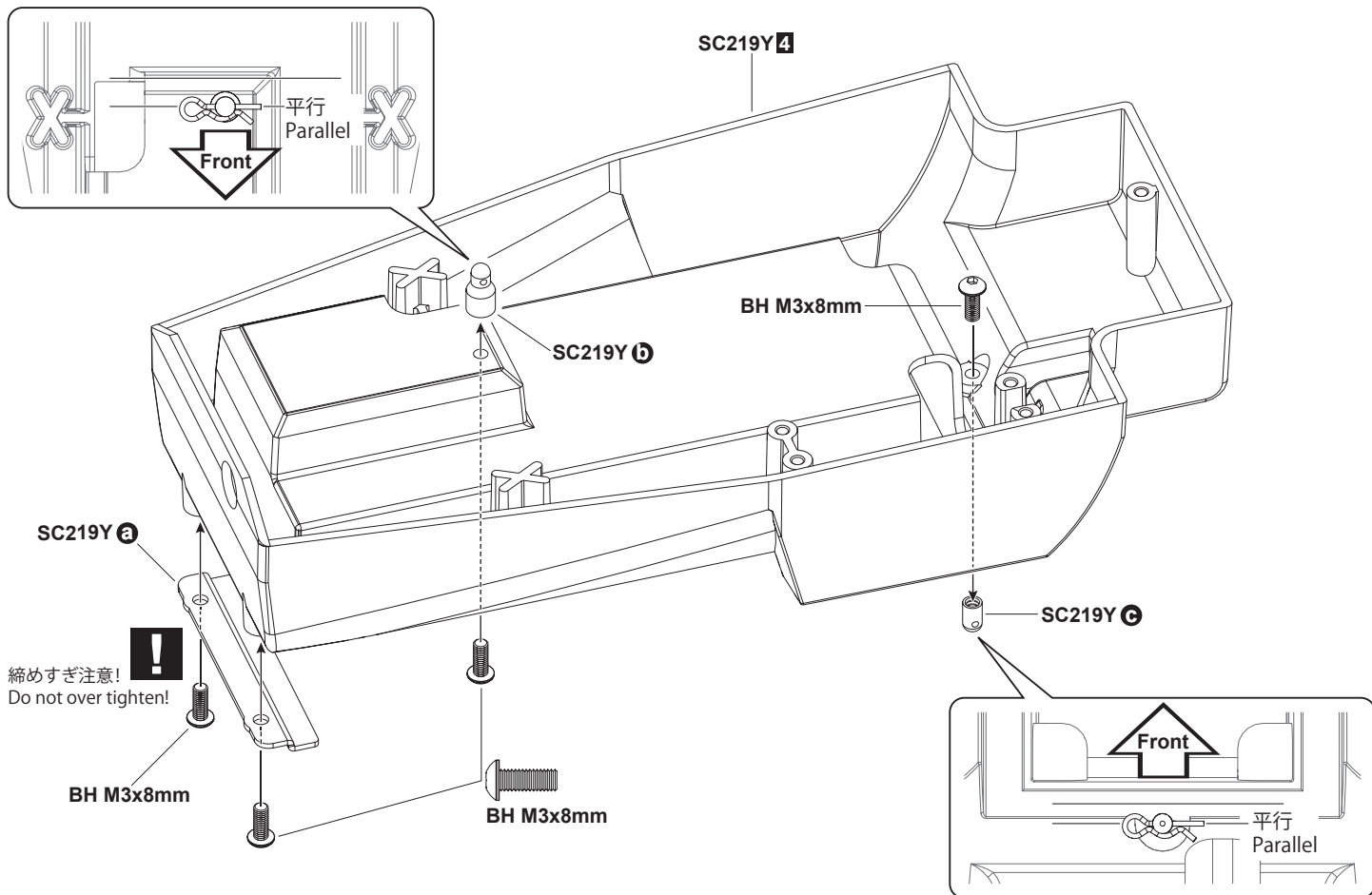
22 フロントロアサスペンション
Front Suspension



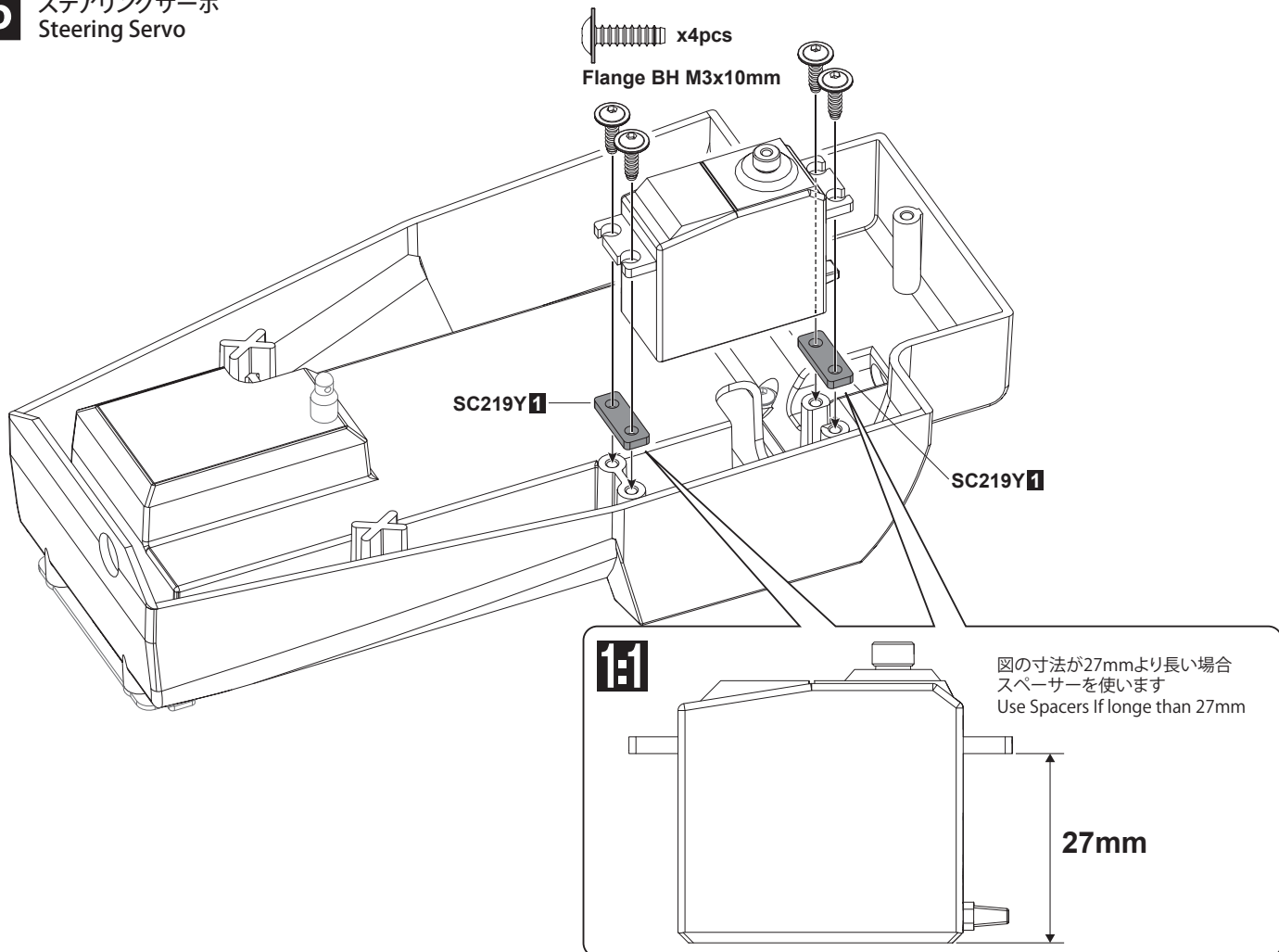
23 フロントバンパー
Front Bumper



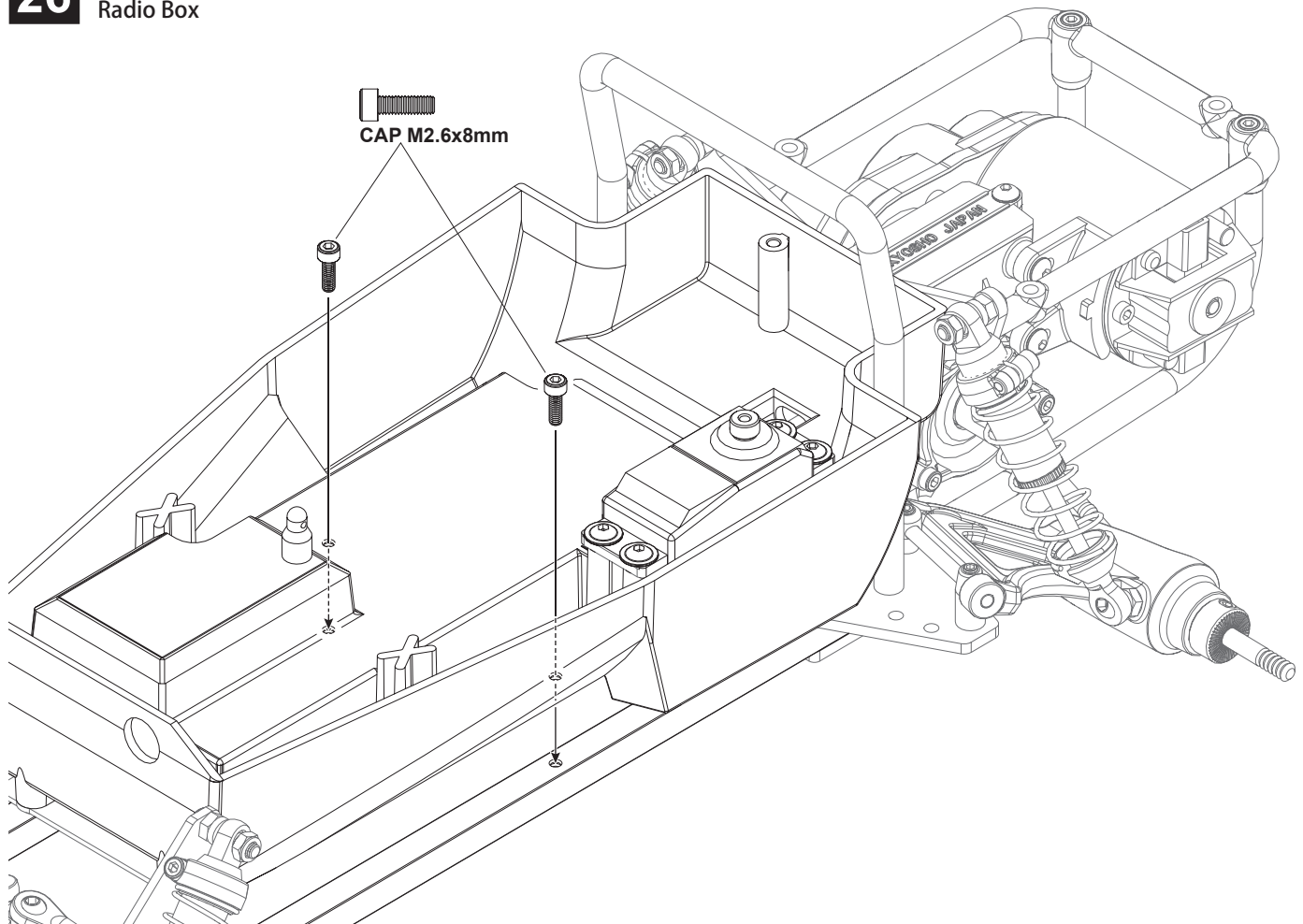
24 ラジオボックス
Radio Box



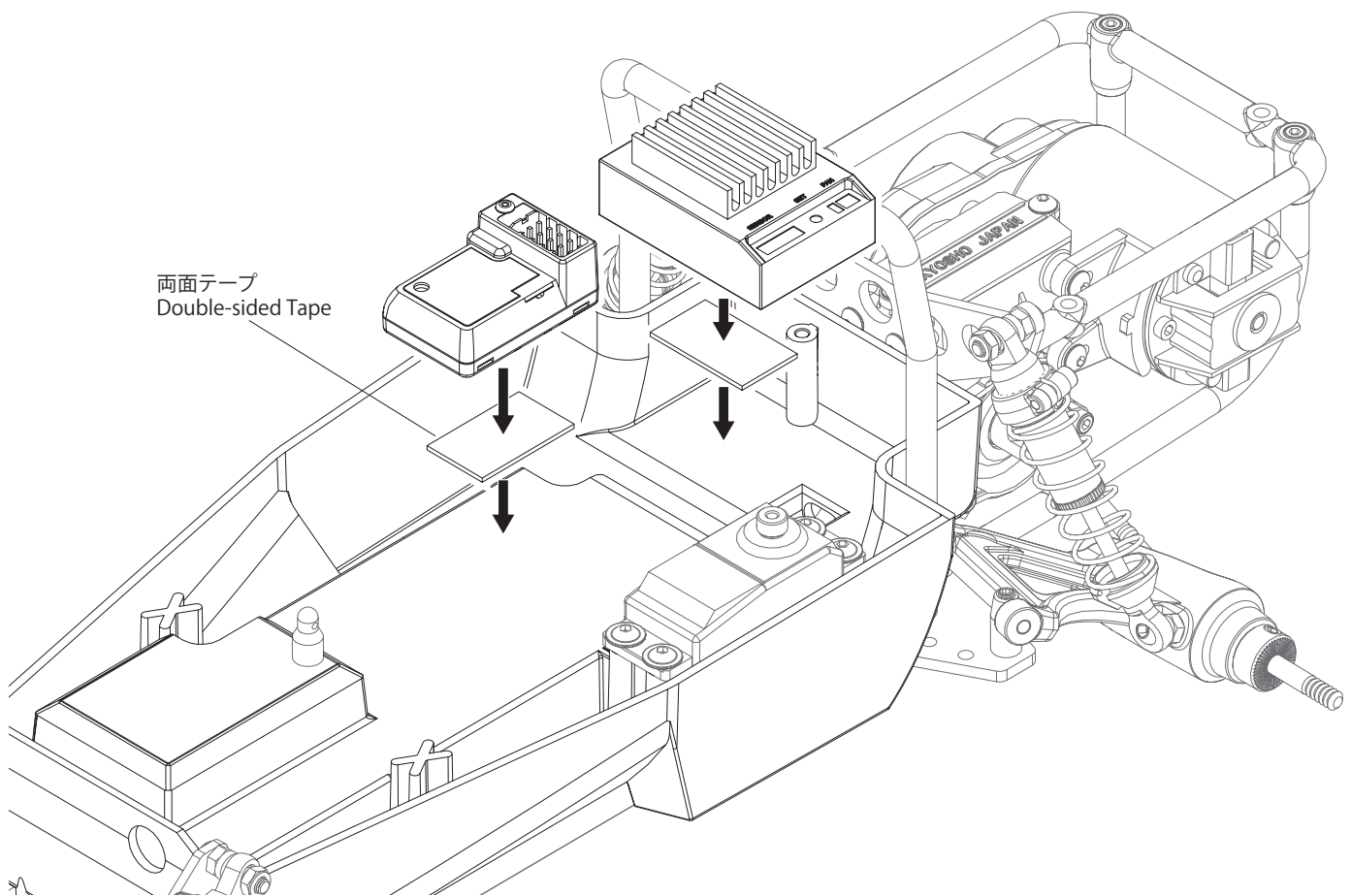
25 ステアリングサーボ
Steering Servo



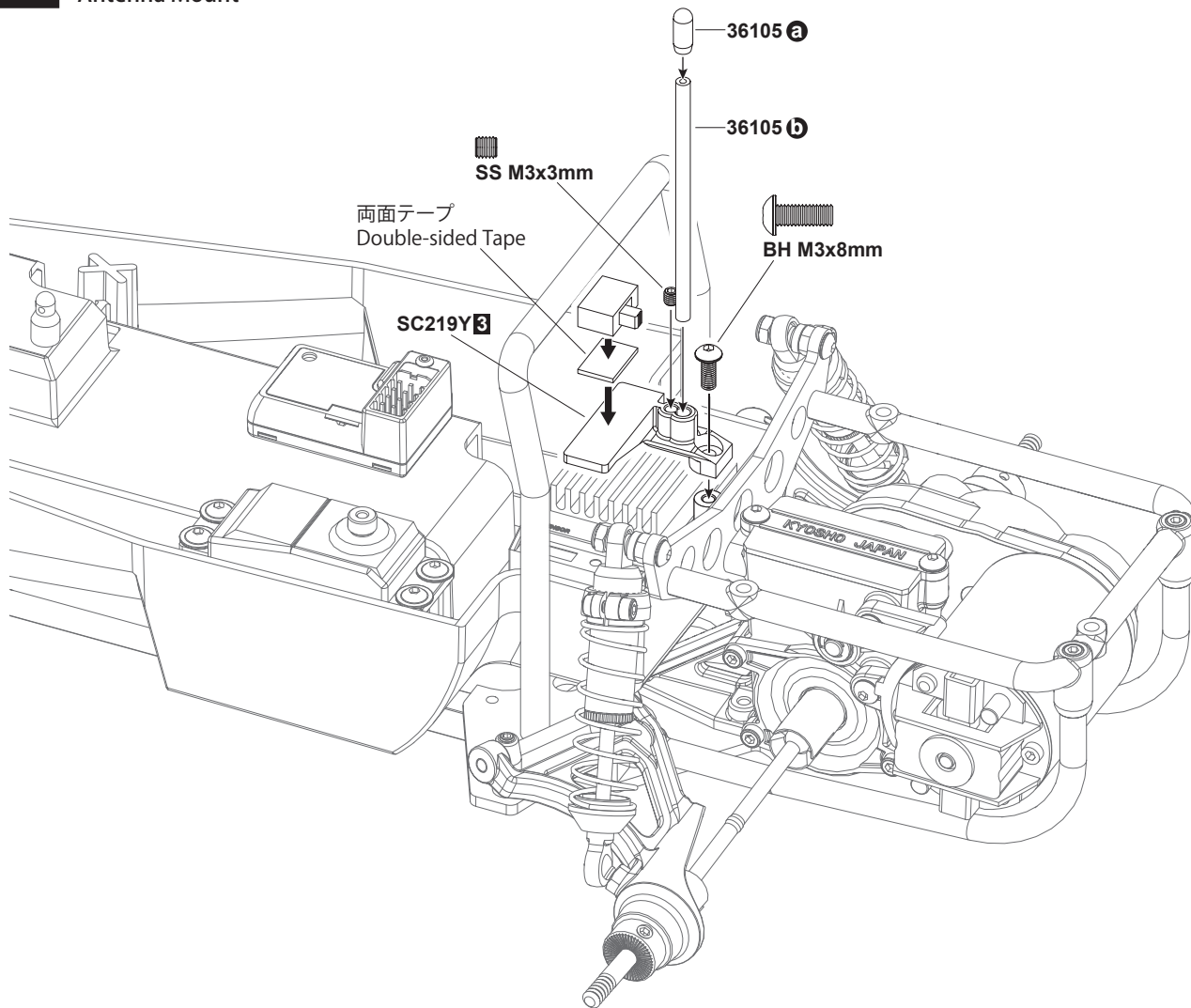
26 ラジオボックス
Radio Box



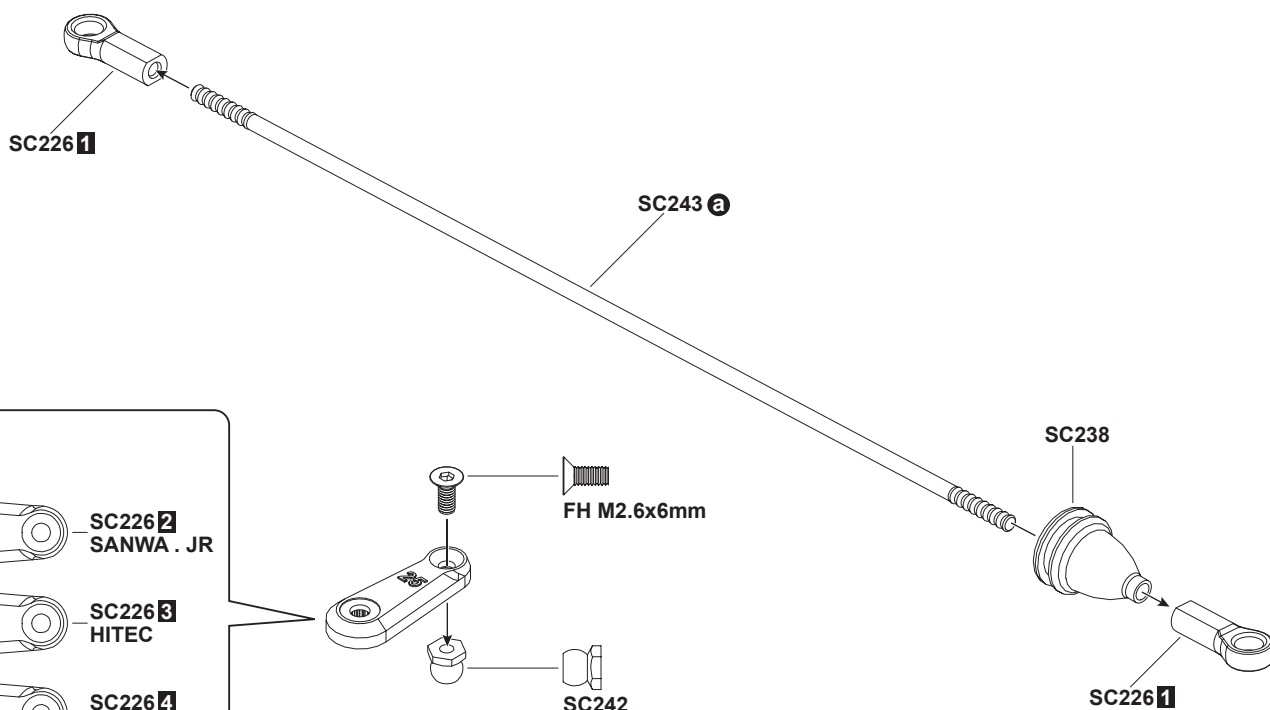
27 受信機、スピードコンローラー
RX / Speed Controller



28 アンテナマウント
Antenna Mount



29 ステアリングロッド
Steering Rod

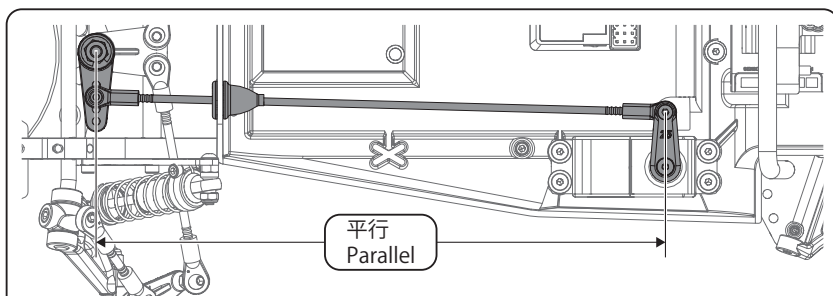


161

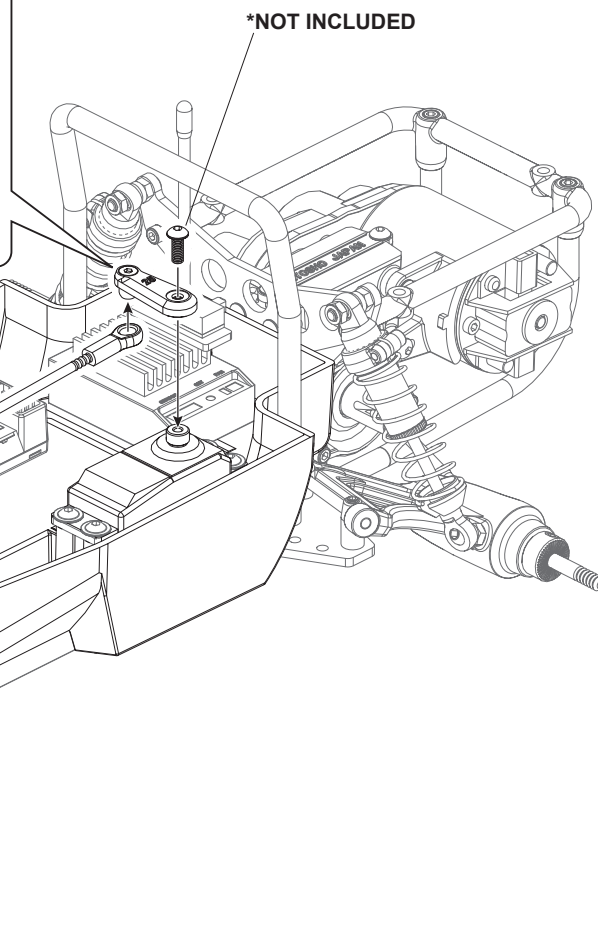
- 23 SC226 2 SANWA . JR
- 24 SC226 3 HITEC
- 25 SC226 4 FUTABA

30 ステアリングロッド
Steering Rod

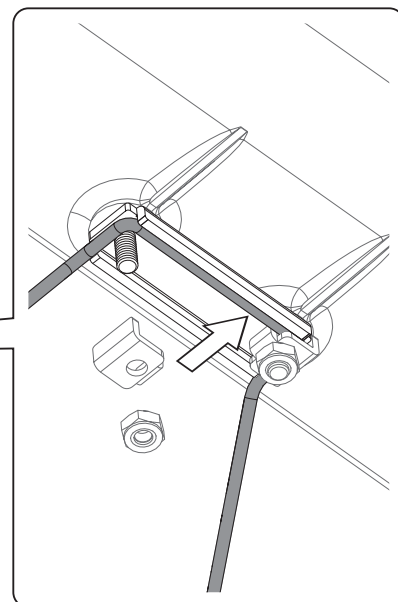
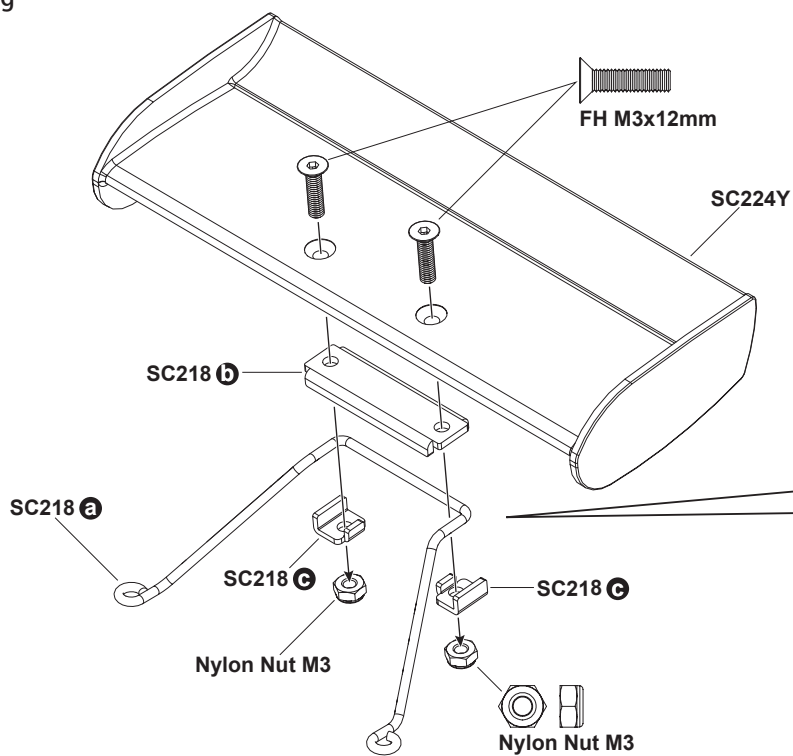
OPEN BAG **E**



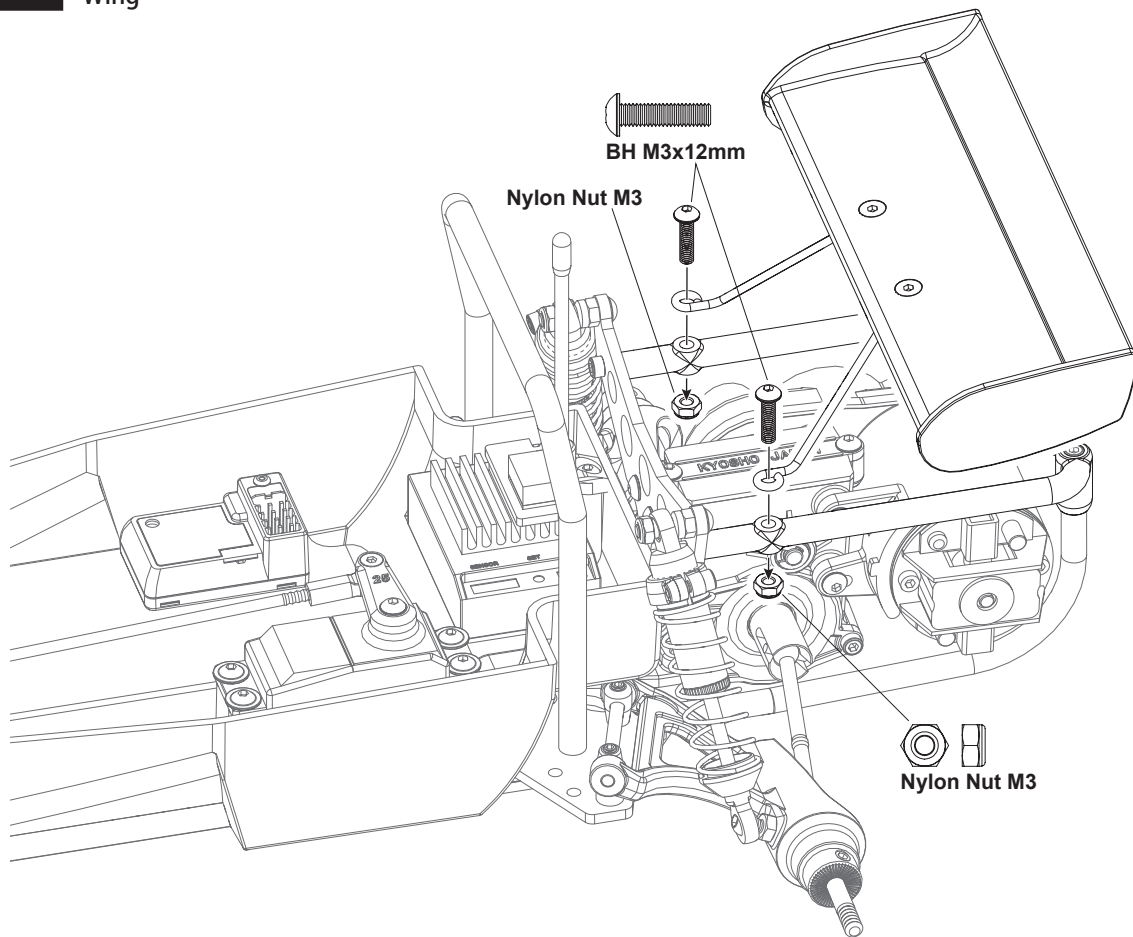
! スロットルサーボのニュートラルを設定し、サーボ付属のネジでサーボホーンを取り付けます。
Make sure throttle servo is in neutral position before installing servo horn.



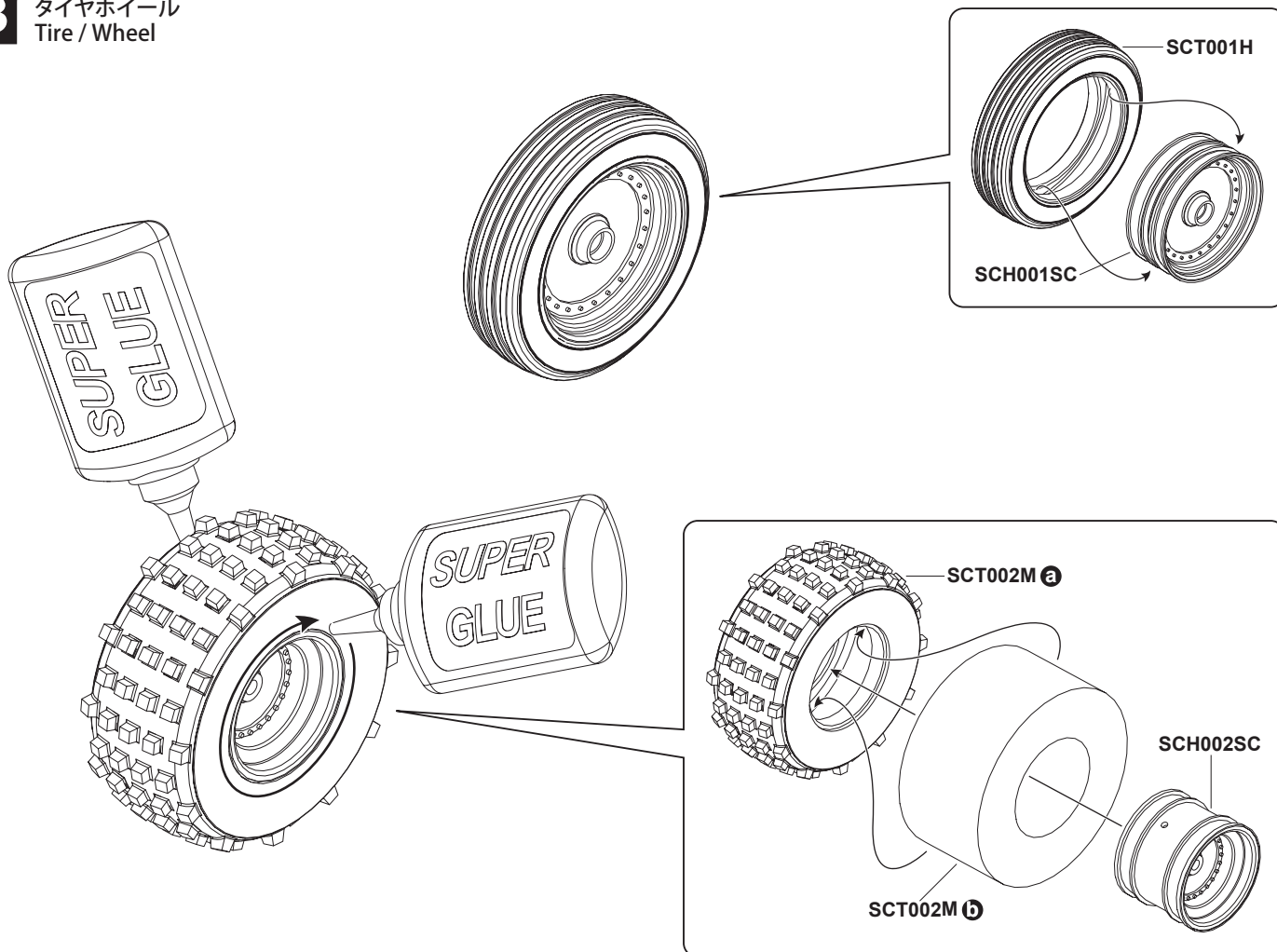
31 ウイング
Wing



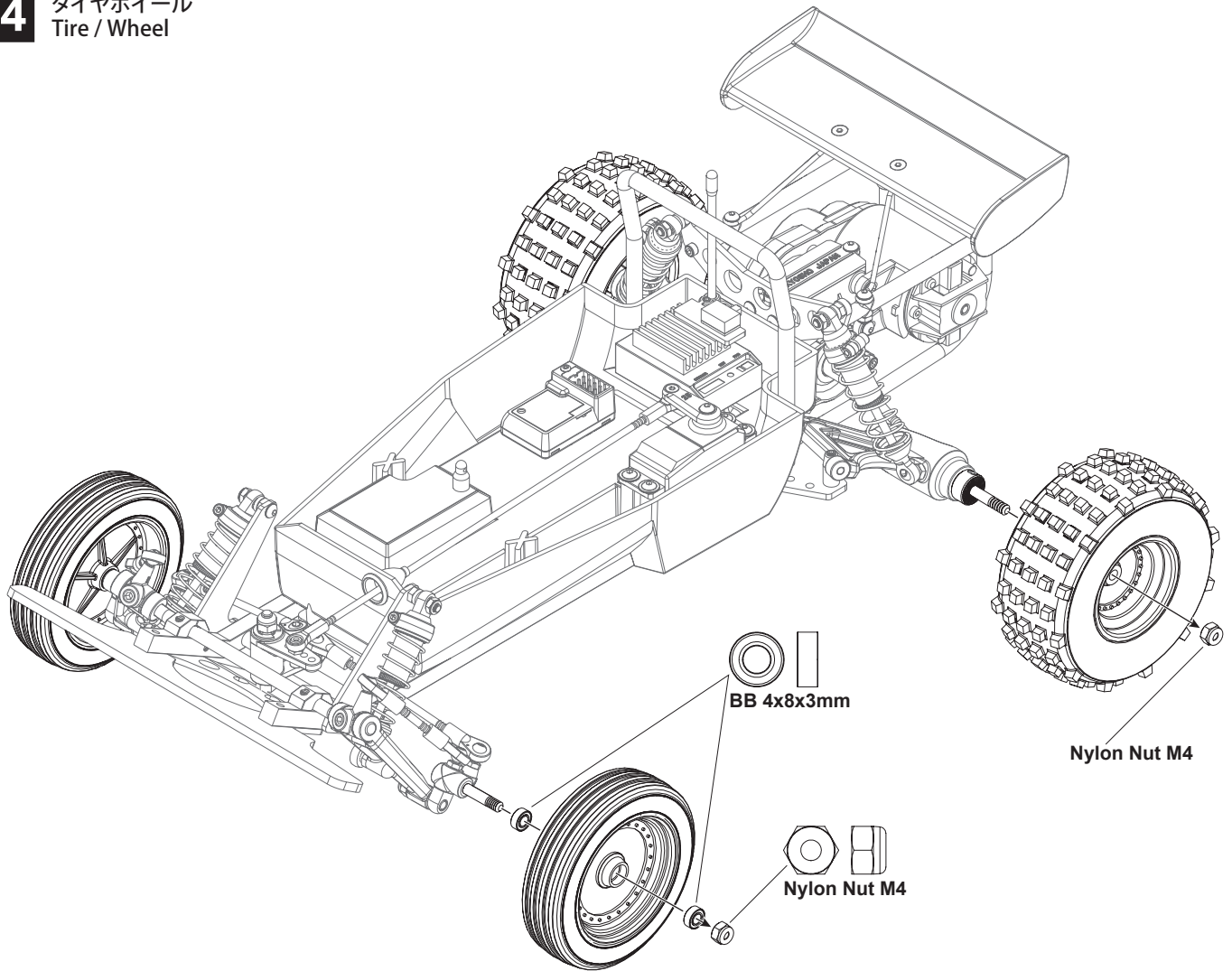
32 ウイング
Wing



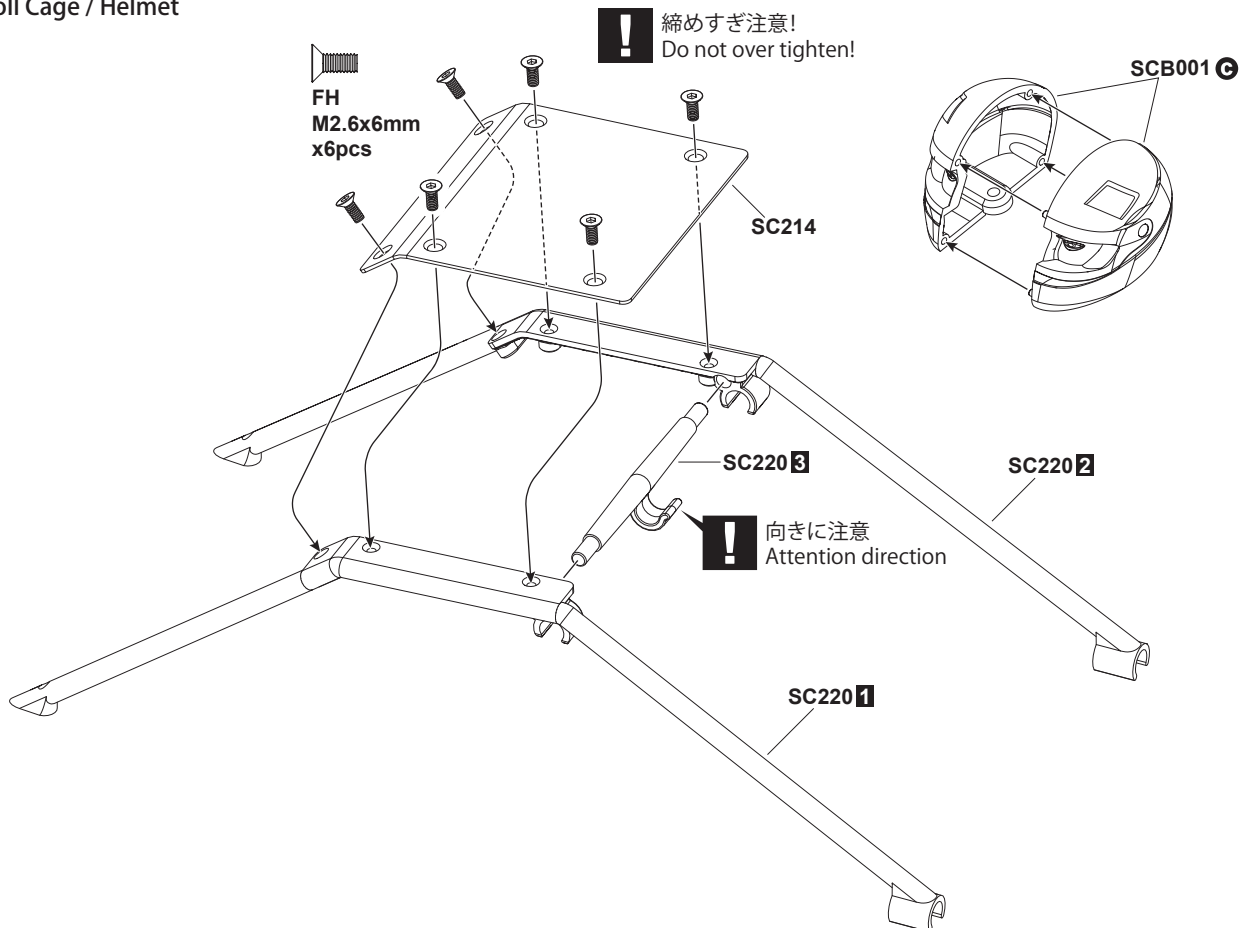
33 タイヤホイール
Tire / Wheel



34 タイヤホイール
Tire / Wheel

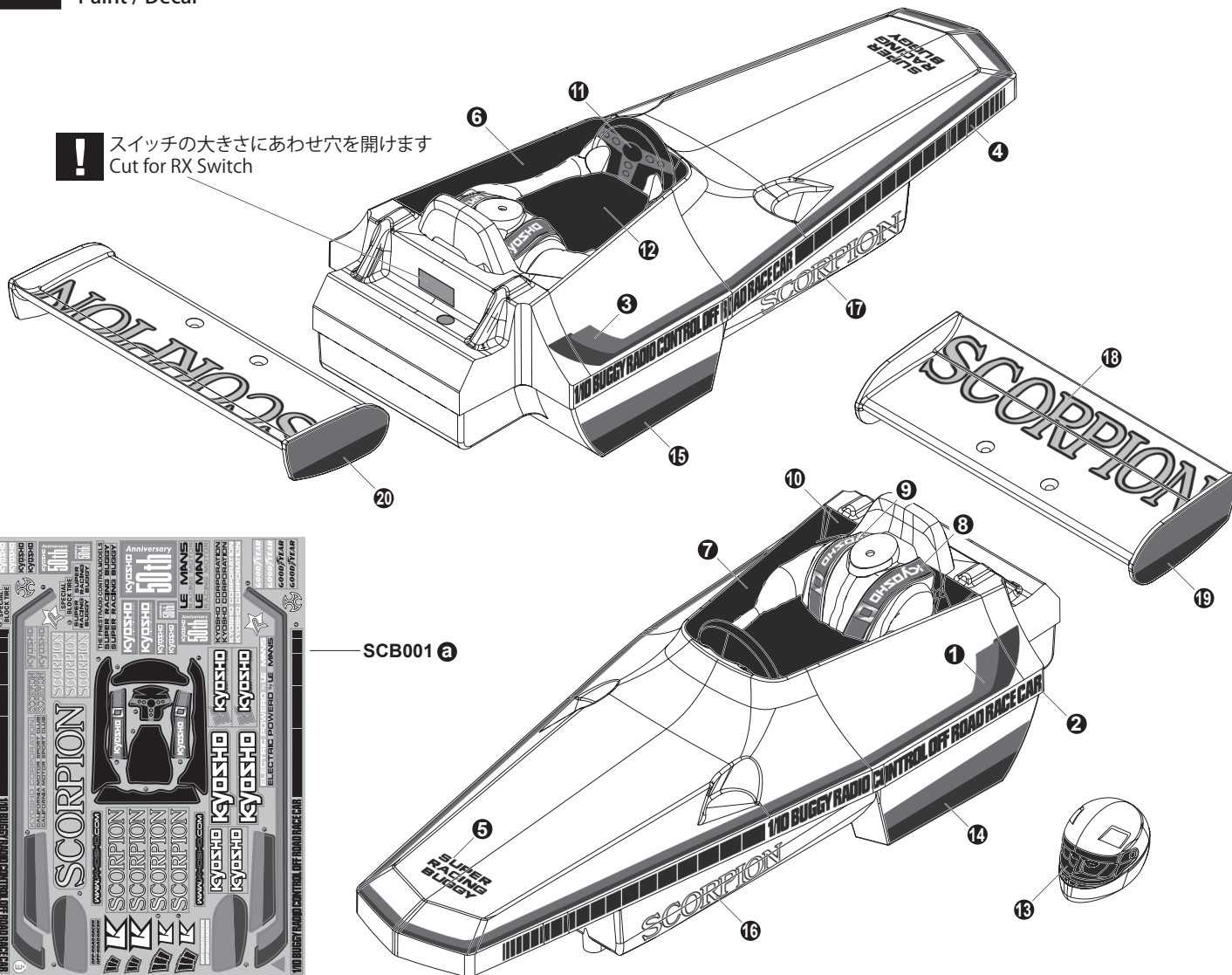


35 ロールケージ、ヘルメット
Roll Cage / Helmet

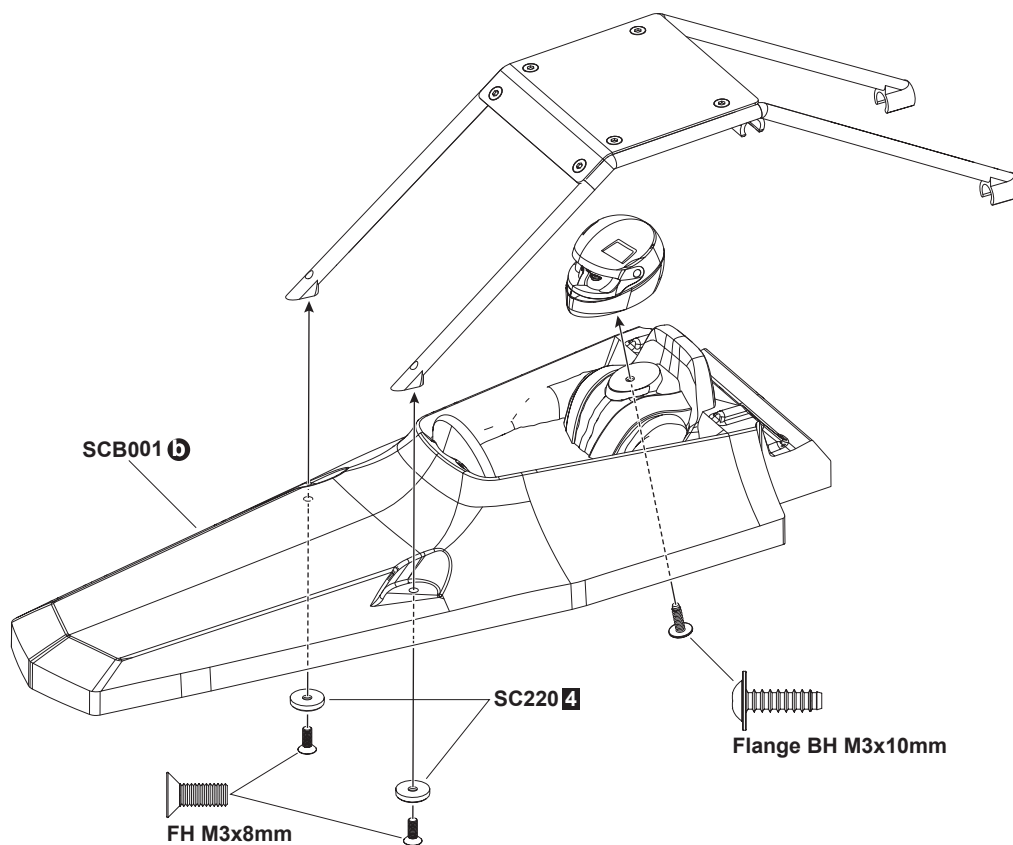


36 ペイント / デカール Paint / Decal

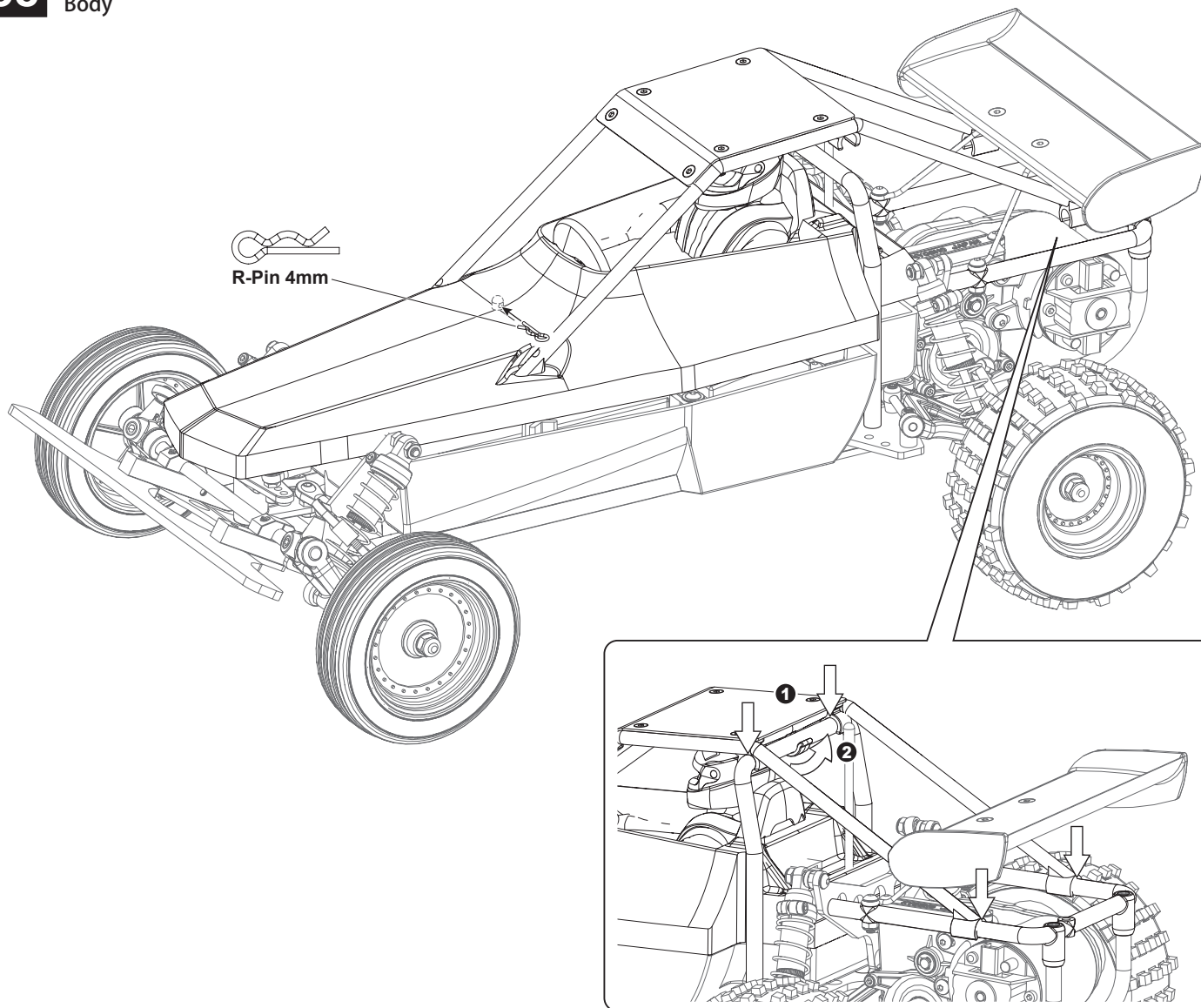
! スイッチの大きさにあわせ穴を開けます
Cut for RX Switch



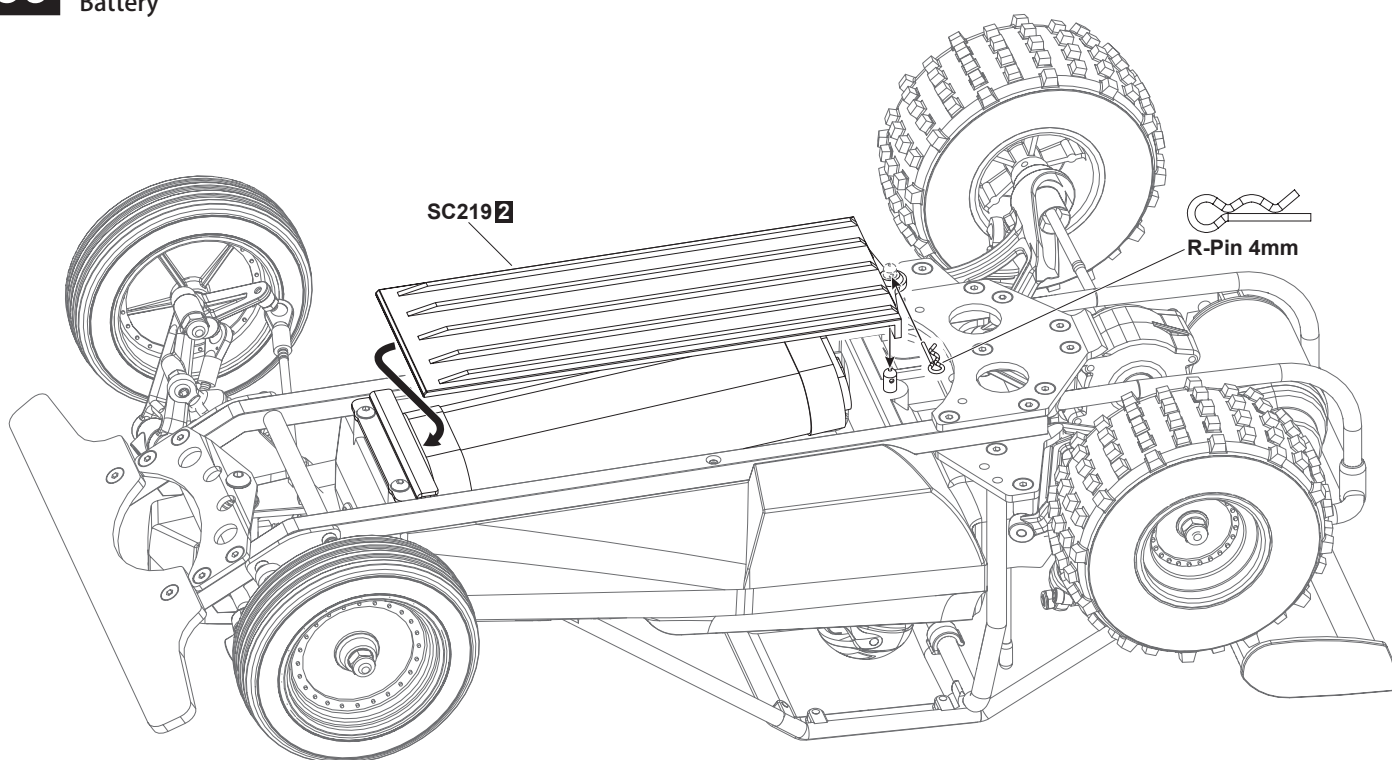
37 ボディ Body

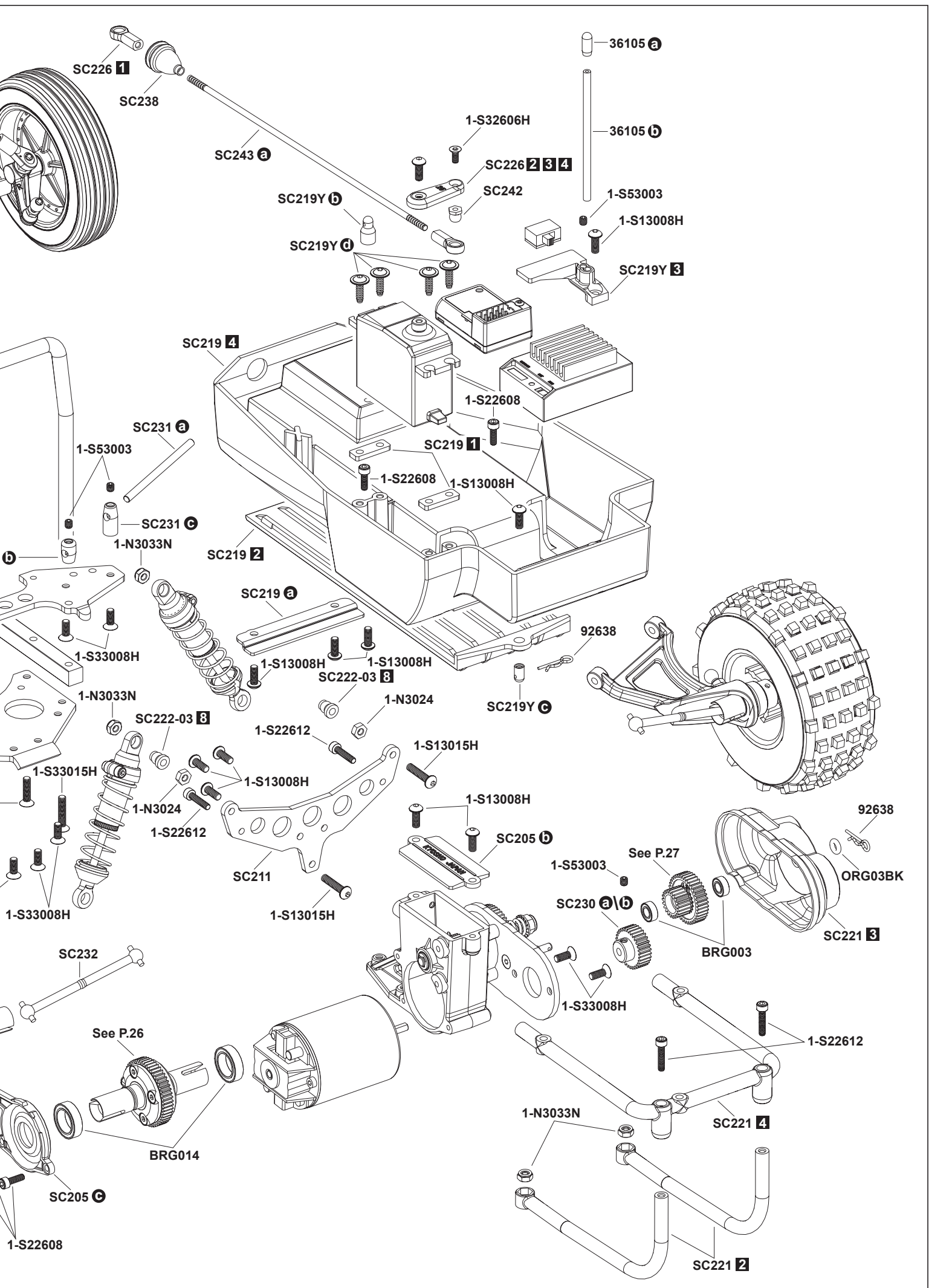


38 ボディ
Body

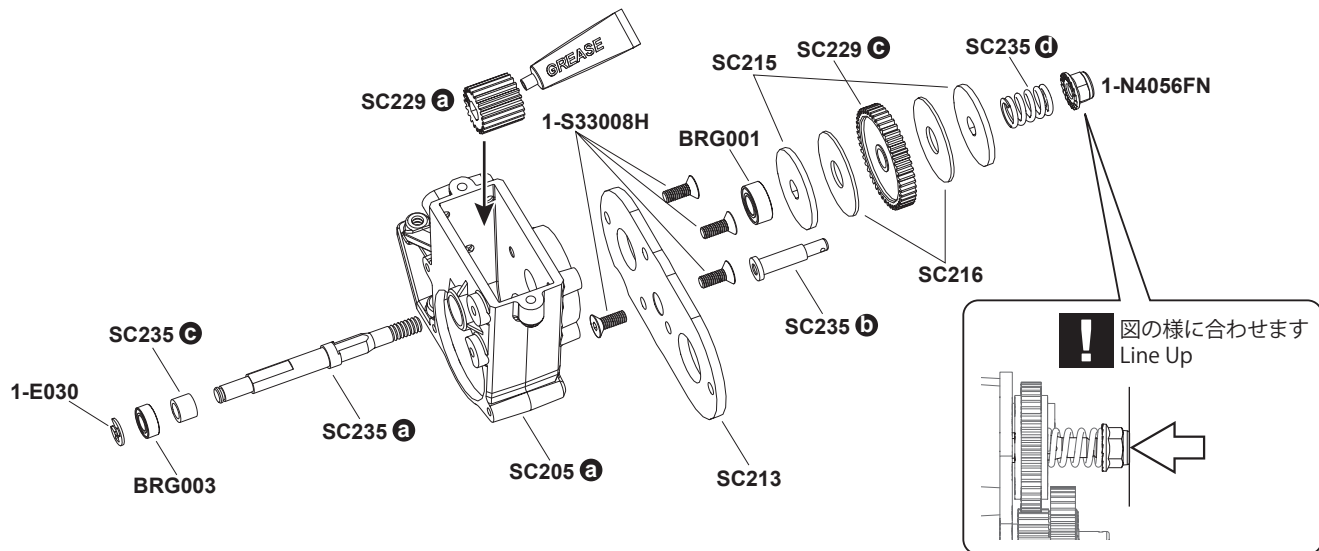
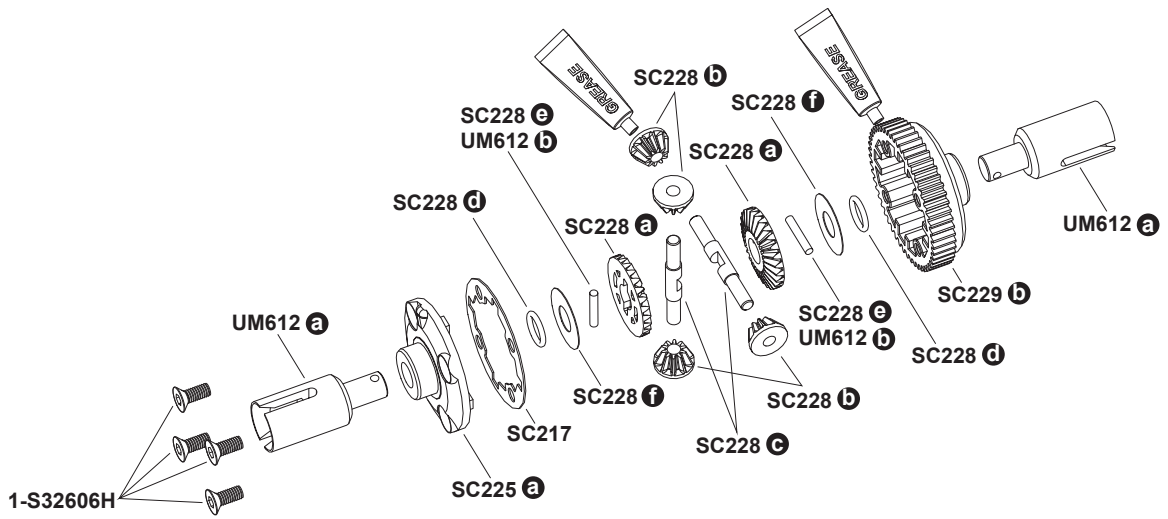
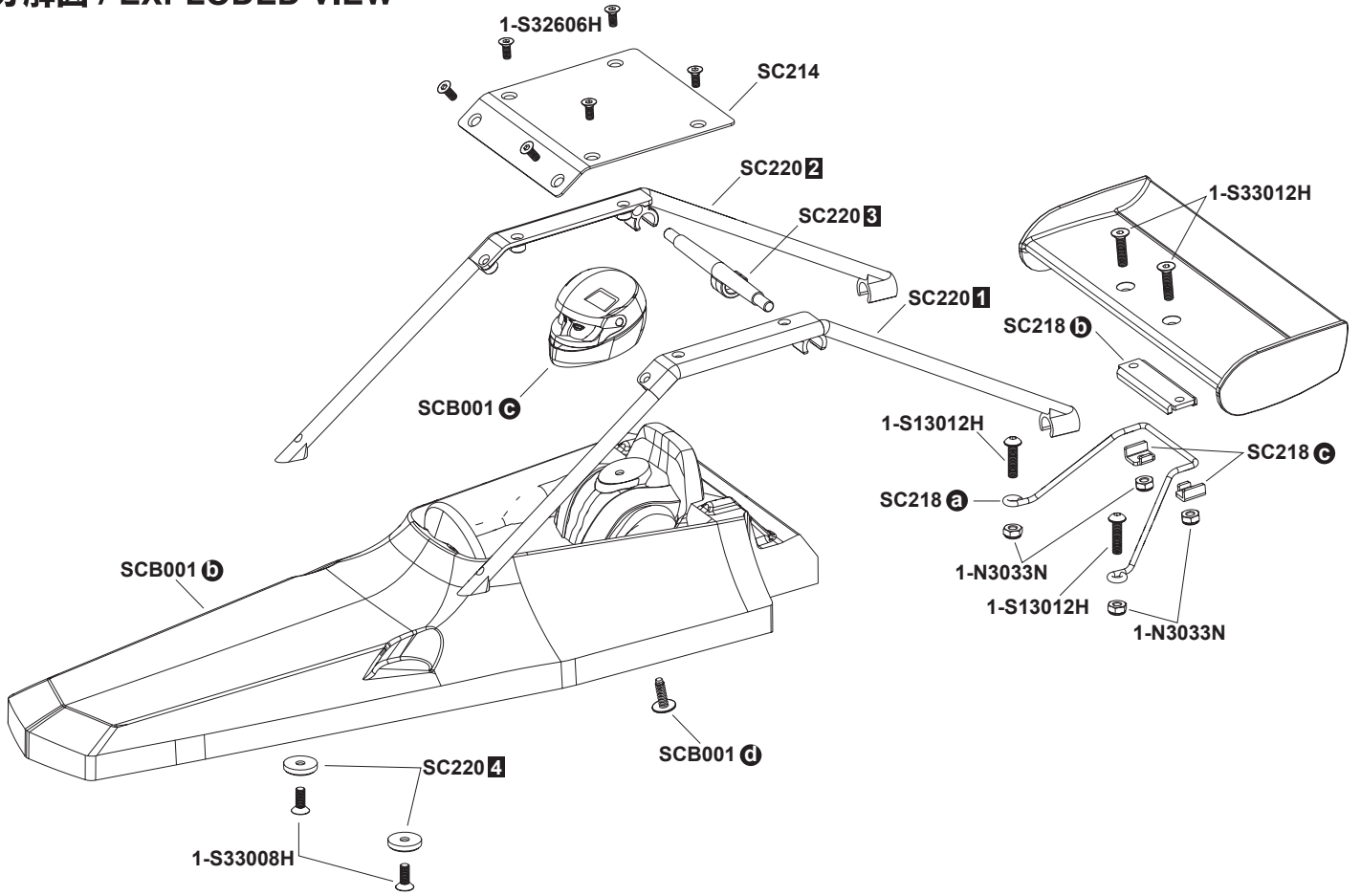


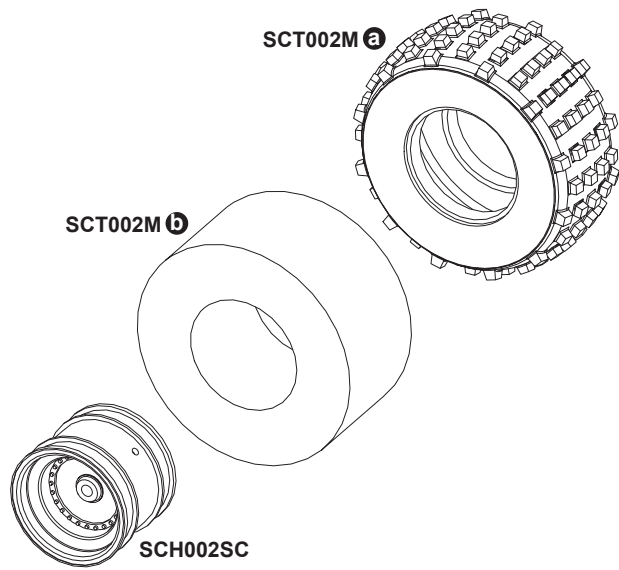
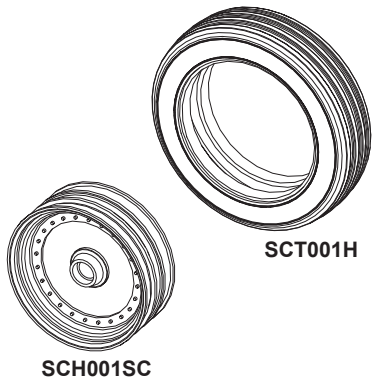
39 バッテリー
Battery



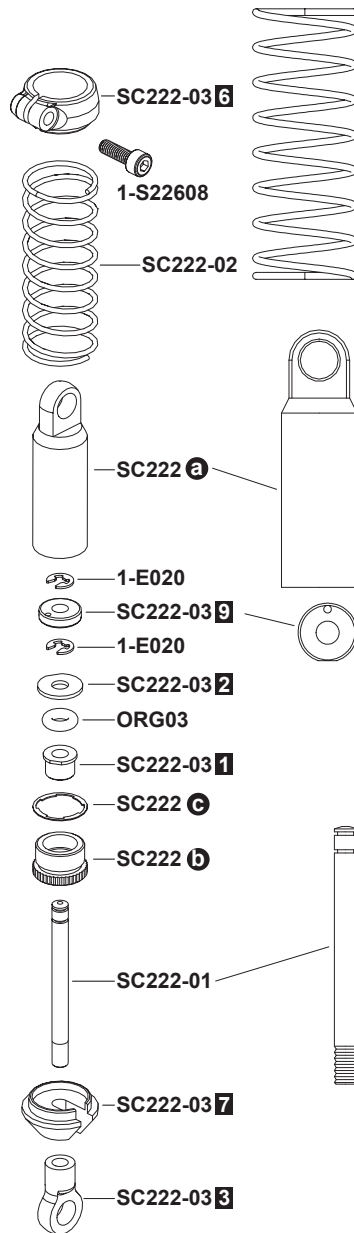


分解図 / EXPLODED VIEW

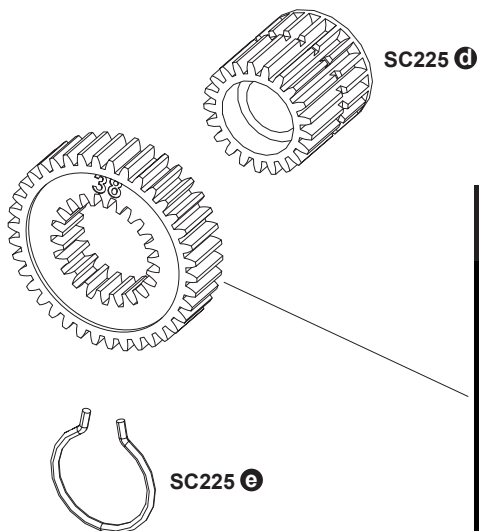
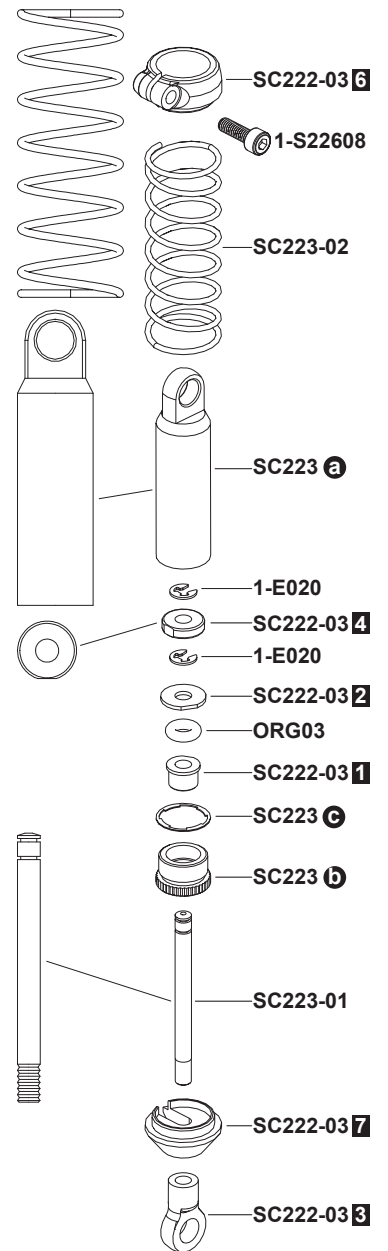




Front SC222





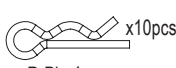



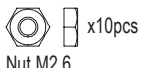
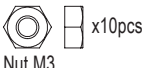

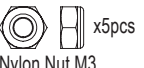


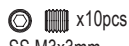
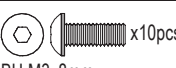


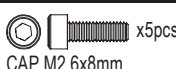

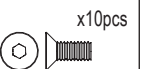









Rear SC223



Gear Ratio Chart

1	6.9 : 1	8.3 : 1
SC230 a Motor Pinion 31T Gear	SC225 c Spur Gears 38T	SC230 b Motor Pinion 28T Gear
		SC225 b Spur Gears 41T

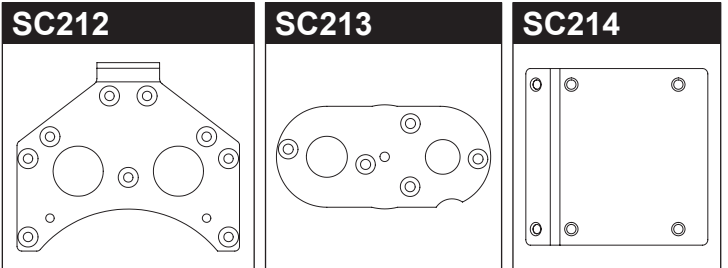
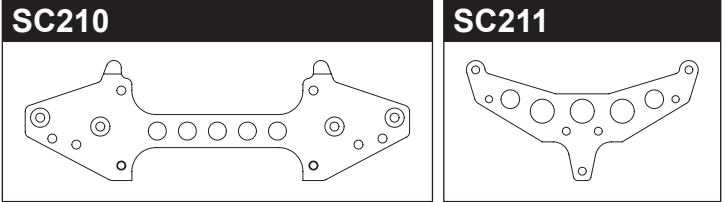
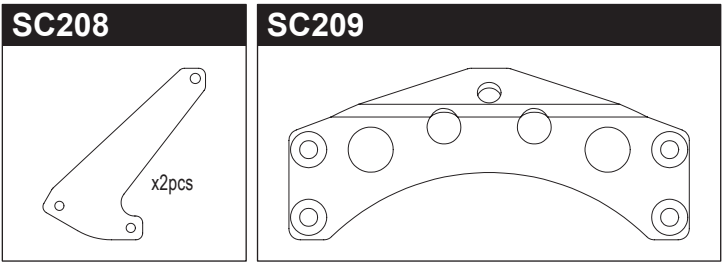
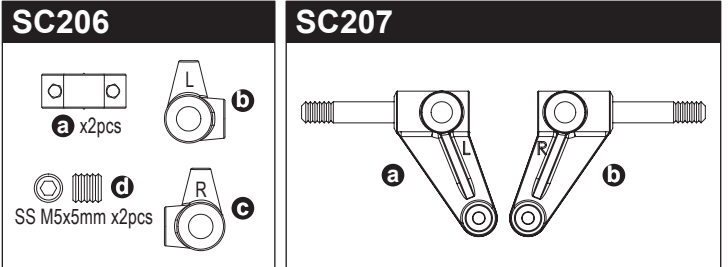
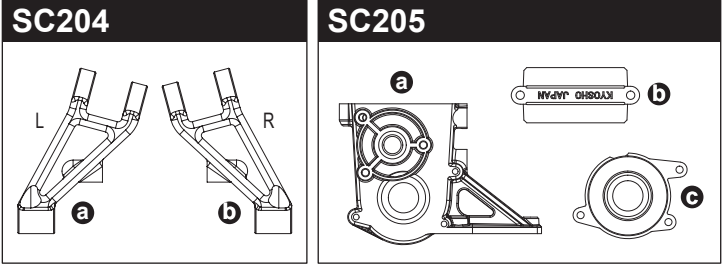
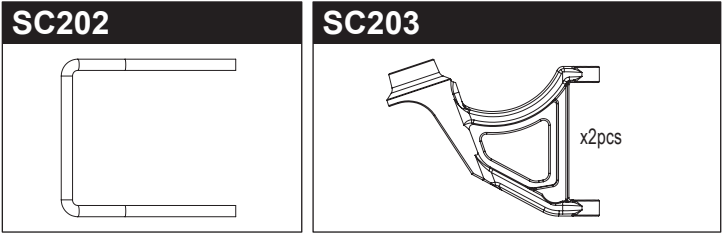
SCORPION 2014 Parts List

36105			
 x3pcs	 x3pcs		
92638	1-E020	1-E030	1-E050
 x10pcs R-Pin 4mm	 x10pcs E2 Clip	 x10pcs E3 Clip	 x10pcs E5 Clip
1-N2620	1-N3024	1-N4032	1-N3033N
 x10pcs Nut M2.6	 x10pcs Nut M3	 x10pcs Nut M4	 x5pcs Nylon Nut M3
1-N4055N	1-N4056FN	1-S53003	
 x5pcs Nylon Nut M4	 x5pcs Flanged Nylon Nut M4	 x10pcs SS M3x3mm	
1-S13008H	1-S13012H	1-S13015H	
 x10pcs BH M3x8mm	 x10pcs BH M3x12mm	 x10pcs BH M3x15mm	
1-S22608	1-S22612		
 x5pcs CAP M2.6x8mm	 x5pcs CAP M2.6x12mm		
1-S32606H	1-S33008H	1-S33012H	1-S33015H
 x10pcs FH M2.6x6mm	 x10pcs FH M3x8mm	 x10pcs FH M3x12mm	 x10pcs FH M3x15mm
BRG001	BRG003	BRG014	BRG022
 x4pcs BB 5x10x4mm	 x4pcs BB 4x8x3mm	 x2pcs BB 10x15x4mm	 x2pcs BB 6x10x3mm
ORG03	ORG03BK		
 x10pcs O-Ring P3 Orange	 x10pcs O-Ring P3 Black		

★ FOR JAPANESE MARKET ONLY.

36105	2.4GHz Antenna Pipe	2.4GHz アンテナパイプ	250
92638	Snap Pin (10Pcs)	スナップピン(10Pcs)	200
1-E020	E-Ring(E2.0/10pcs)	Eリング(E2.0/10入)	150
1-E030	E-Ring(E3.0/10pcs)	Eリング(E3.0/10入)	150
1-E050	E-Ring(E5.0/10pcs)	Eリング(E5.0/10入)	150
1-N2620	Nut(M2.6x2.0/10pcs)	ナット(M2.6x2.0/10入)	200
1-N3024	Nut(M3x2.4/10pcs)	ナット(M3x2.4/10入)	200
1-N4032	Nut(M4x3.2/10pcs)	ナット(M4x3.2/10入)	200
1-N3033N	Nut(M3x3.3) Nylon (5pcs)	ナット(M3x3.3) ナイロン (5入)	200
1-N4055N	Nut(M4x5.5) Nylon (5pcs)	ナット(M4x5.5) ナイロン (5入)	200
1-N4056FN	Nut(M4x5.6) Flanged Nylon (5pcs)	ナット(M4x5.6) フランジ ナイロン(5入)	200
1-S53003	Set Screw(M3x3/10pcs)	セットビス(M3x3/10入)	200
1-S13008H	Button Screw(Hex/M3x8/10pcs)	ボタンビス(M3x8)(ヘックス/10入)	300
1-S13012H	Button Screw(Hex/M3x12/10pcs)	ボタンビス(M3x12)(ヘックス/10入)	300
1-S13015H	Button Screw(Hex/M3x15/10pcs)	ボタンビス(M3x15)(ヘックス/10入)	300
1-S22608	Cap Screw(M2.6x8/5pcs)	キャップビス(M2.6x8/5入)	200
1-S22612	Cap Screw(M2.6x12/5pcs)	キャップビス(M2.6x12/5入)	200
1-S32606H	Flat Head Screw (M2.6x6/10pcs)	フラットヘッドビス(M2.6x6)(ヘックス/10入)	300
1-S33008H	Flat Head Screw(Hex/M3x8/10pcs)	フラットヘッドビス(M3x8)(ヘックス/10入)	300
1-S33012H	Flat Head Screw(Hex/M3x12/10pcs)	フラットヘッドビス(M3x12)(ヘックス/10入)	300
1-S33015H	Flat Head Screw(Hex/M3x15/10pcs)	フラットヘッドビス(M3x15)(ヘックス/10入)	300
BRG001	Shield Bearing(5x10x4)4Pcs	シールドベアリング(5x10x4)4入	1000
BRG003	Shield Bearing(4x8x3)4Pcs	シールドベアリング(4x8x3)4入	1000
BRG014	Shield Bearing(10x15x4)2Pcs	シールドベアリング(10x15x4)2入り	1200
BRG022	Shield Bearing(6x10x3)2Pcs	シールドベアリング(6x10x3)2入り	1000
ORG03	O-Ring(P3/Orange) 10Pcs	Oリング(P3/オレンジ) 10入り	200
ORG03BK	O-Ring(P3/Black)10Pcs	Oリング(P3/ブラック)10入	200

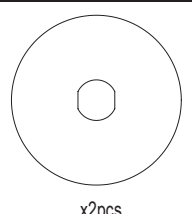
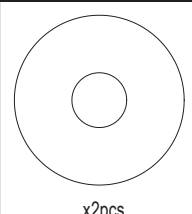
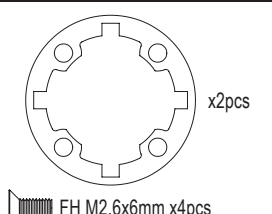
★ 定価(税抜き)


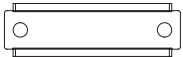




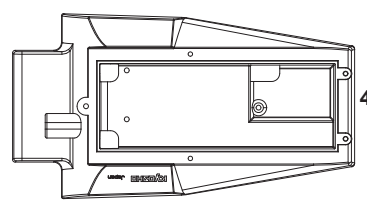
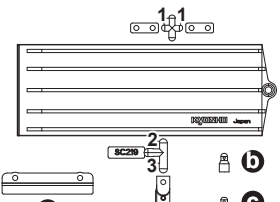


★ 定価(税抜き)

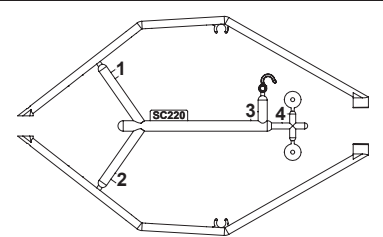
SC201	Main Chassis (Scorpion 2014)	メインシャーシ	2000
SC202	Roll Bar (Scorpion 2014)	ロールバー	600
SC203	Rear Sus Arm (Scorpion 2014)	リアサスアーム	2400
SC204	Front Lower Arm (Scorpion 2014)	フロントロアサスアーム	1800
SC205	Gear Box (Scorpion 2014)	ギアボックス	2400
SC206	Arm Shaft Block Set(Scorpion 2014)	アームシャフトブロックセット	1500
SC207	Steering Knuckle Set (Scorpion 2014)	ステアリングナックルセット	800
SC208	Front Shock Stay (Scorpion 2014)	フロントショックステー	400
SC209	Servo Saver Mount (Scorpion 2014)	サーボセイバーマウント	350
SC210	Rear Sus Plate (Scorpion 2014)	リアサスプレート	600
SC211	Rear Shock Stay (Scorpion 2014)	リアショックステー	400
SC212	Gear Box Mount (Scorpion 2014)	ギアボックスマウント	500
SC213	Motor Plate (Scorpion 2014)	モータープレート	400
SC214	Top Plate (Scorpion 2014)	トッププレート	300

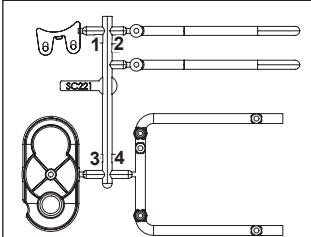
SCORPION 2014 Parts List

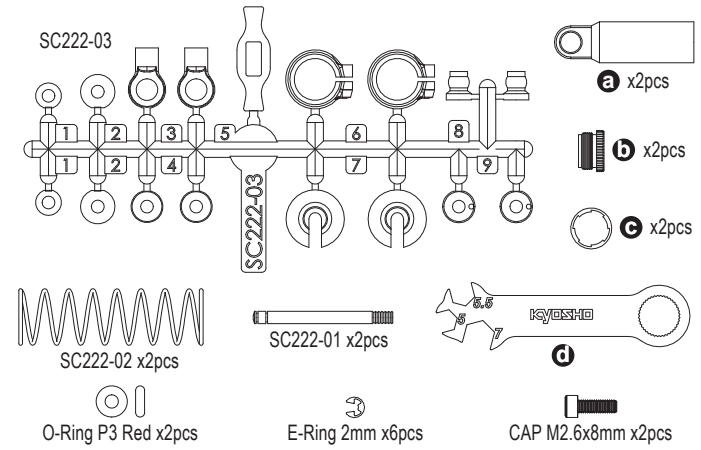
SC215  x2pcs	SC216  x2pcs	SC217  x2pcs FH M2.6x6mm x4pcs
---	--	---

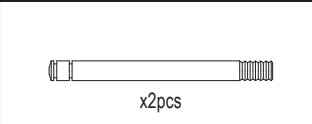
SC218 	a  BH M3x12mm x2pcs	b  FH M3x12mm x2pcs	c x2pcs  Nylon Nut M3 x4pcs
--	---	---	---

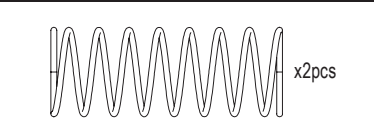
SC219Y (Yellow) 	a 	b 	c 
Flange BH M3x10mm x4pcs	R-Pin 4mm x2pcs	SS M3x3mm x1pcs	BH M3x8mm x6pcs

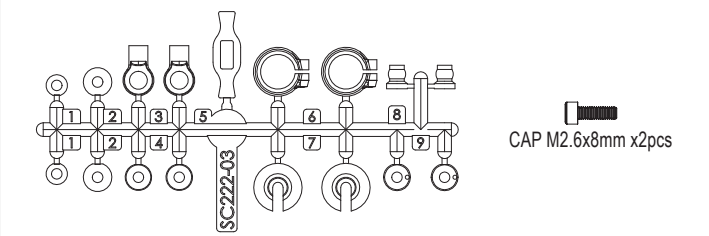

SC220 
--

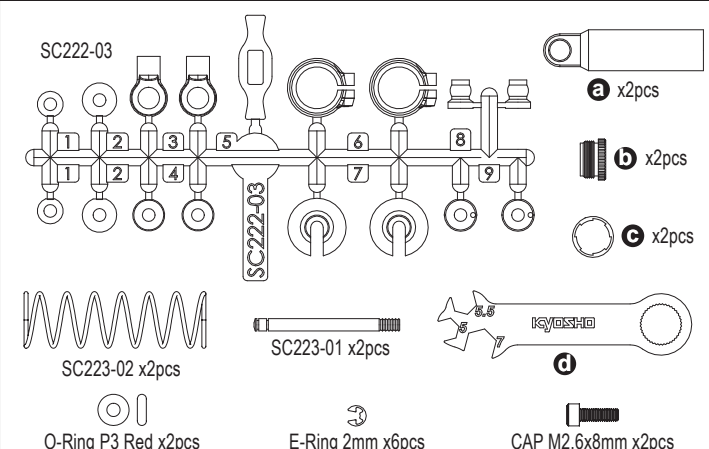

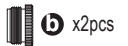


SC221 

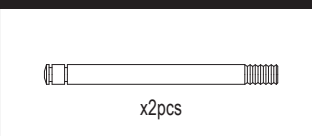
SC222 
--

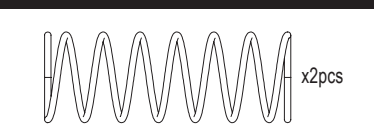
SC222-01  x2pcs
--

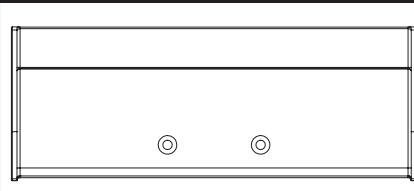
SC222-02  x2pcs

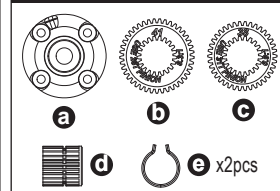
SC222-03 	a x2pcs 	CAP M2.6x8mm x2pcs
---	---	--------------------

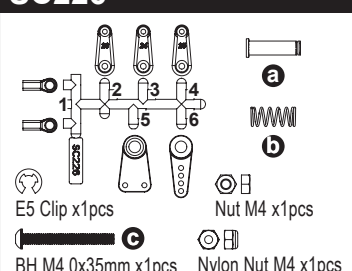



SC223 	a x2pcs 	b x2pcs 	c x2pcs 
SC222-02 x2pcs	SC223-01 x2pcs	d 	d
O-Ring P3 Red x2pcs	E-Ring 2mm x6pcs	CAP M2.6x8mm x2pcs	

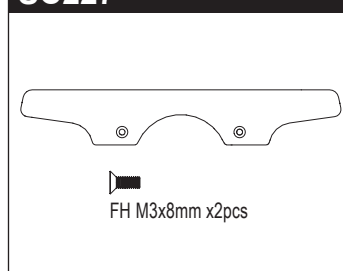
SC223-01  x2pcs
--

SC223-02  x2pcs

SC224Y (Yellow) 
--

SC225 

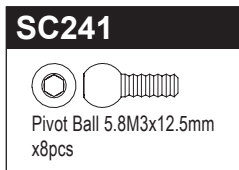
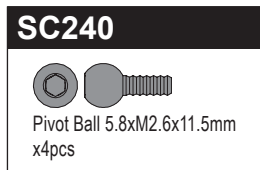
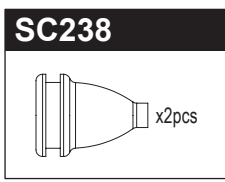
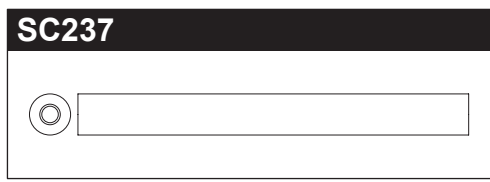
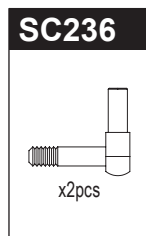
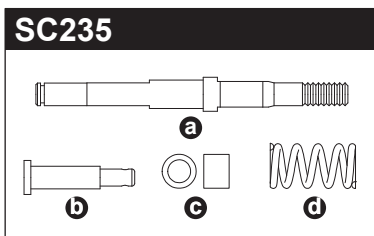
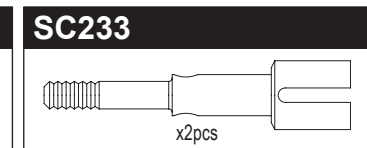
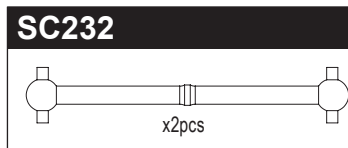
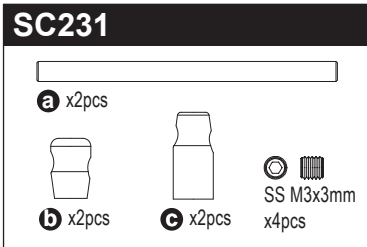
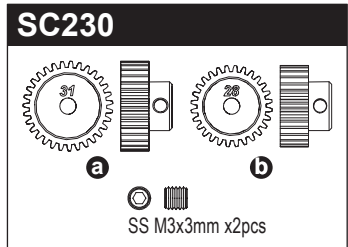
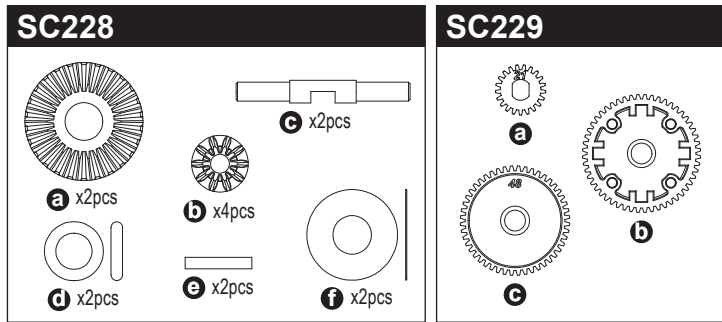
SC226 	a 	b 	c 
E5 Clip x1pcs	Nut M4 x1pcs	Nylon Nut M4 x1pcs	
BH M4.0x35mm x1pcs			

SC227 	FH M3x8mm x2pcs
---	-----------------

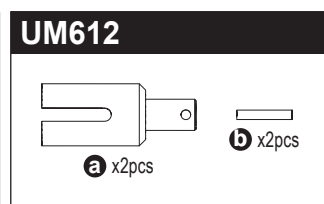
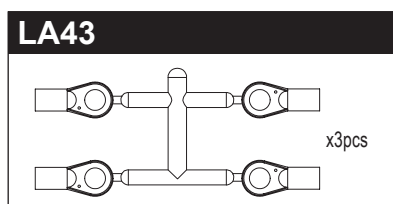
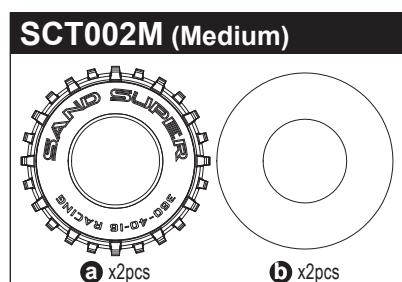
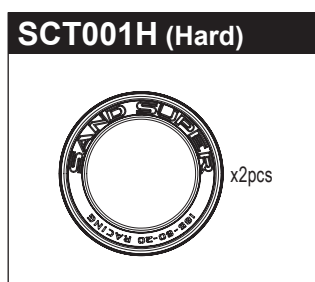
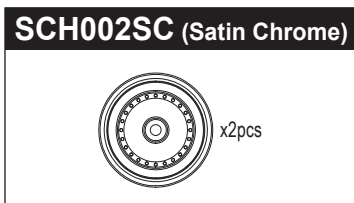
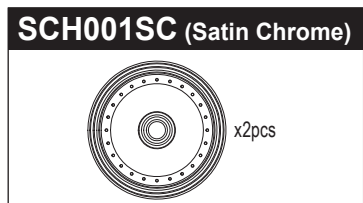
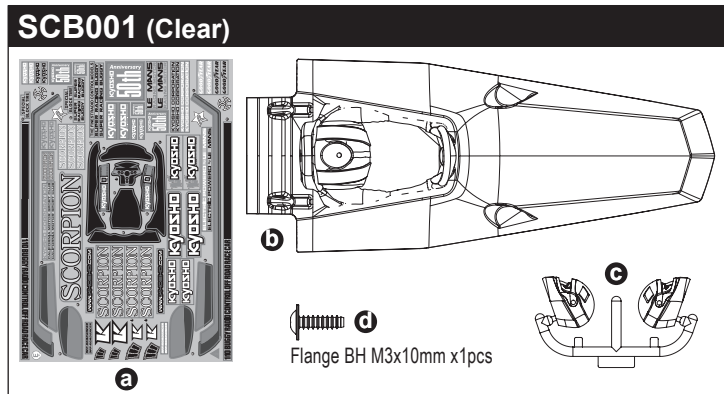
SC215	Slipper Plate (2pcs/Scorpion 2014)	スリッパプレート (2入)	★ 定価 (税抜き)	200
SC216	Slipper Pad (2pcs/Scorpion 2014)	スリッパパッド (2入)		150
SC217	Diff Gasket & Screw Set (Scorpion 2014)	デフガスケットセット		150
SC218	Wing Mount Set (Scorpion 2014)	ウイングマウントセット		500
SC219Y	Radio Box Set (Yellow/Scorpion 2014)	ラジオボックスセット (イエロー)		1400
SC220	Roll Cage Set (Scorpion 2014)	ロールケージセット		300
SC221	Rear Roll Cage Set (Scorpion 2014)	リアロールケージセット		400
SC222	Front Shock Set (Scorpion 2014)	フロントショックセット		1800

SC222-01	Front Shock Shaft (2pcs/Scorpion 2014)	フロントショックシャフト (2入)	★ 定価 (税抜き)	400
SC222-02	Front Shock Spring (2pcs/Scorpion 2014)	フロントショックスプリング (2入)		200
SC222-03	Shock Plastic Parts Set (Scorpion 2014)	ショックプラパーツセット		350
SC223	Rear Shock Set (Scorpion 2014)	リアショックセット		2000
SC223-01	Rear Shock Shaft (2pcs/Scorpion 2014)	リアショックシャフト (2入)		400
SC223-02	Rear Shock Spring (2pcs/Scorpion 2014)	リアショックスプリング (2入)		200
SC224Y	Wing (Yellow/Scorpion 2014)	ウイング (イエロー)		400
SC225	Spur Gear Set (Scorpion 2014)	スパーギアセット		400
SC226	Servo Saver Set (Scorpion 2014)	サーボセイバーセット		400
SC227	Front Bumper (Scorpion 2014)	フロントバンパー		250

SCORPION 2014 Parts List



SC228	Diff.Inner Parts Set (Scorpion 2014)	デフインナーパーツセット	900
SC229	Gear Set (Scorpion 2014)	ギアセット	800
SC230	Pinion Gear Set (Scorpion 2014)	ピニオンギアセット	300
SC231	Rear Sus Post set (Scorpion 2014)	リアサスポストセット	1000
SC232	Swing Shaft (2pcs/Scorpion 2014)	スイングシャフト(2入)	600
SC233	Rear Wheel Axle (2pcs/Scorpion 2014)	リアホイールアクスル(2入)	600
SC234	Drive Washer Set (2pcs/Scorpion 2014)	ドライブワッシャーセット(2入)	550
SC235	Gear Shaft Set (Scorpion 2014)	ギアシャフトセット	700
SC236	Up Right King pin (2pcs/Scorpion 2014)	アップライトキングピン(2入)	750
SC237	Front Sus Joint (Scorpion 2014)	フロントサスジョイント	300
SC238	Dust boot (2pcs/Scorpion 2014)	ダストブーツ(2入)	150
SC239	Front Arm Shaft (Scorpion 2014)	フロントアームシャフト	350
SC240	5.8mmxM2.6 Pivot Ball (8pcs/Scorpion 2014)	5.8mmxM2.6ピボットボール(8入)	300
SC241	5.8mmxM3 Pivot Ball (4pcs/Scorpion 2014)	5.8mmxM3ピボットボール(4入)	200
SC242	4.8mmxM2.6 Ball Nut (2pcs/Scorpion 2014)	4.8mmxM2.6ボールナット(2入)	250
SC243	Tie-Rod Set (Scorpion 2014)	タイロッドセット	450



SCB001	Clear Body Set (Scorpion 2014)	クリアボディセット	1800
SCH001SC	Front Wheel (Satin Chrome/2pcs/Scorpion 2014)	フロントホイール(サテンクロームメッキ)2入	1000
SCH002SC	Rear Wheel (Satin Chrome/2pcs/Scorpion 2014)	リアホイール(サテンクロームメッキ)2入	1000
SCT001H	Front Tire (Hard/2pcs/Scorpion 2014)	フロントタイヤ(ハード)2入	650
SCT002M	Rear Tire (Medium/2pcs/with Inner/Scorpion 2014)	リアタイヤ(ミディアム)2入/インナー付	1300
LA43	5.8mm Ball End(12pcs)	ボールエンド 5.8φ(12pcs)	300
UM612	Diff Shaft (2pcs/ULTIMA SC)	デフシャフト(2pcs/ULTIMA SC)	700

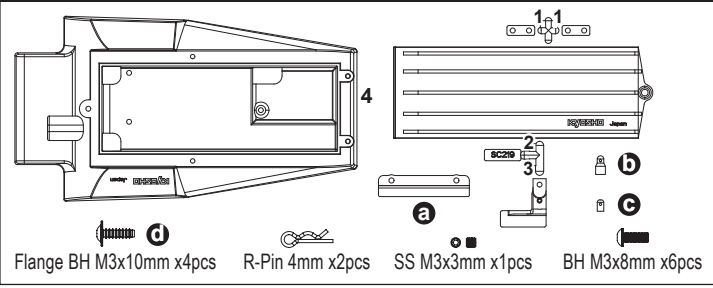
★ 定価(税抜き)

★ 定価(税抜き)

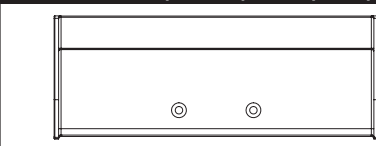
★ FOR JAPANESE MARKET ONLY.

SCORPION 2014 Option Parts List

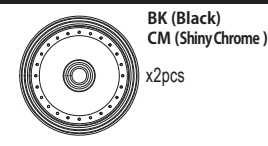
SC219BK (Black) / R (Red)



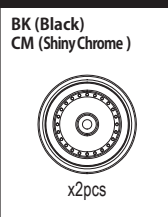
SC224BK (Black) / R (Red)



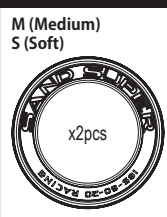
SCH001BK / CM



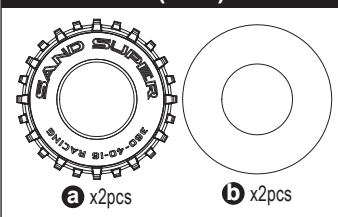
SCH002BK / CM



SCT001M / S



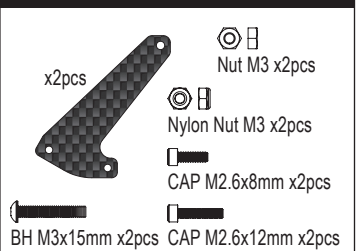
SCT002S (Soft)



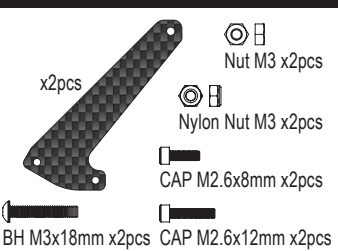
SCW001



SCW002



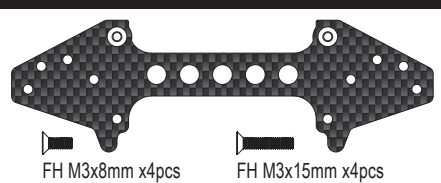
SCW003



SCW004



SCW005



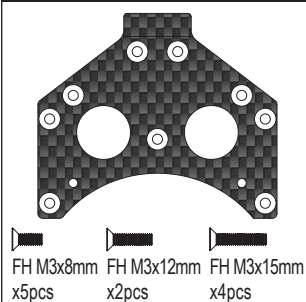
SCW006



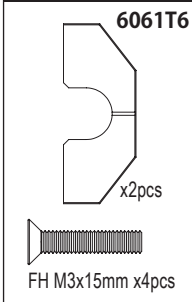
SCW007



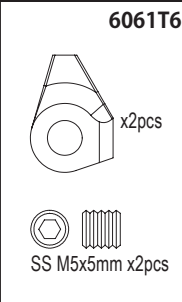
SCW008



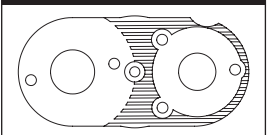
SCW009



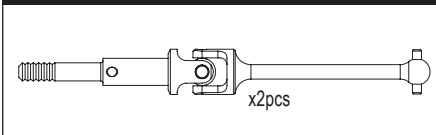
SCW010



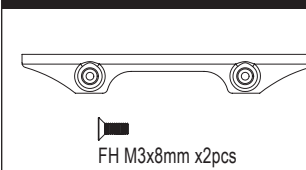
SCW011GM



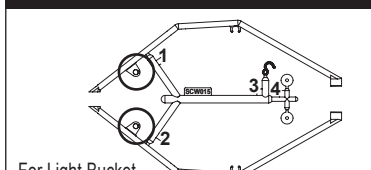
SCW012



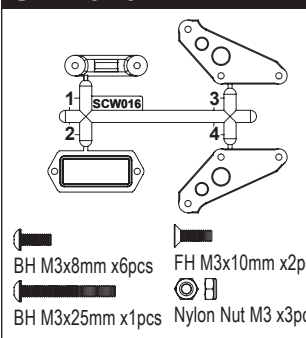
SCW014



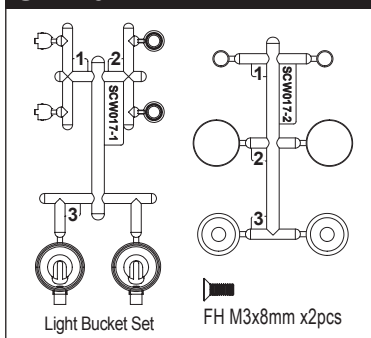
SCW015



SCW016



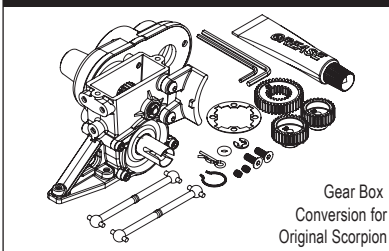
SCW017



SCW018



SCW019

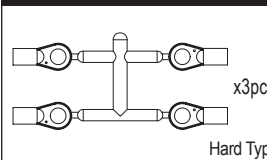


SC219BK	Radio Box Set (Black/Scorpion 2014)	1400
SC219R	Radio Box Set (Red/Scorpion 2014)	1400
SC224BK	Wing (Black/Scorpion 2014)	400
SC224R	Wing (Red/Scorpion 2014)	400
SCH001BK	Front Wheel (Black/2pcs/Scorpion 2014)	1200
SCH001CM	Front Wheel (Shiny Chrome/2pcs/Scorpion 2014)	1200
SCH002BK	Rear Wheel (Black/2pcs/Scorpion)	650
SCH002CM	Rear Wheel (Shiny Chrome/2pcs/Scorpion 2014)	650
SCT001M	Front Tire (Soft/2pcs/Scorpion 2014)	1300
SCT001S	Front Tire (Soft/2pcs/Scorpion 2014)	650
SCT002S	Rear Tire (Soft/2pcs/Scorpion 2014)	1300
SCW001	Hard Main Chassis Rail (7075/Scorpion 2014)	1200
SCW002	Carbon Front Shock Stay (2pcs/Scorpion 2014)	1400
SCW003	Carbon Front Shock Stay (HG Shock/2pcs/Scorpion 2014)	1400
SCW004	Carbon Servo Saver Mount (Scorpion 2014)	2500
SCW005	Carbon Rear Sus Plate (Scorpion 2014)	1300
SCW006	Carbon Rear Shock Stay (Scorpion 2014)	1500
SCW007	Carbon Rear Shock Stay (HG Shock/Scorpion 2014)	1500

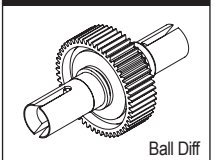
ラジオボックスセット (ブラック)	1400
ラジオボックスセット (レッド)	1400
ウイング (ブラック)	400
ウイング (レッド)	400
フロントホイール (ブラック/2入)	1200
フロントホイール (クロームメッキ/2入)	1200
リアホイール (ブラック/2pcs)	650
リアホイール (クロームメッキ/2入)	650
フロントタイヤ (ミディアム/2入)	1300
フロントタイヤ (ソフト/2入)	650
リアタイヤ (ソフト/2入/インナー付)	1300
ハードメインシャシーレール (7075)	1200
カーボンフロントショックステー (2pcs)	1400
HGショック用カーボンフロントショックステー (2入)	1400
カーボンサーボセイバーマウント	2500
カーボンリアサスペンションプレート	1300
カーボンリアショックステー	1300
HGショック用カーボンリアショックステー	1500

★ 定価 (税抜き)

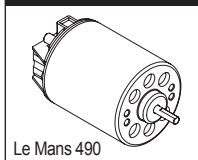
LA43H



UMW602



37021



SCW008	Carbon Gear Box Mount (Scorpion 2014)	2200
SCW009	CNC Arm Shaft Block (2pcs/Scorpion 2014)	1700
SCW010	CNC Front Caster Lock Set (2pcs/Scorpion 2014)	2700
SCW011GM	CNC Motor Plate (Gunmetal/Scorpion 2014)	2000
SCW012	Universal Swing Shaft (2pcs/Scorpion 2014)	3000
SCW013	HG Shock Set (4pcs/Scorpion 2014)	7800
SCW014	Front Bumper (Small Type/Scorpion 2014)	250
SCW015	Light Bucket Compatible Roll Cage Set (Scorpion 2014)	300
SCW016	HG Wing Stay Set (Scorpion 2014)	350
SCW017	Light Bucket Set (2pcs/Scorpion 2014)	1600
SCW018	LED Light Bulb Set (Scorpion 2014)	1200
SCW019	Scorpion Gear Box Conversion Set	7500
LA43H	Ball End (5.8mm/Hard/12Pcs)	600
UMW602	Ball Diff Set (Ultima SC/DB/RB/RT)	3800
37021	Le Mans 490 MOTOR (Brushed/30Turn)	4000

★ FOR JAPANESE MARKET ONLY.

京商スペアパーツ・オプションパーツの購入方法

※これらの購入方法は日本国内に限らせていただきます



- 部品をこわしたり、なくしてしまった場合でもスペアパーツやオプションパーツを購入し、元どおりに直す事ができます。
 - パーツはお店で直接購入していただくか、お店に行けない場合は、インターネットか電話注文で京商から通信販売で購入することができます。
(現金書留及び郵便振込みによる通信販売は平成20年3月31日をもって終了させていただいておりますので予めご了承ください)
 - 商品のご購入に際しては商品代金(税込)とは別に発送手数料が必要です。
- ※お支払い方法により発送手数料が異なりますので下記の注文専用電話にてご確認ください。
※お届け予定日数は夏・冬期休業または交通事情等運送上の理由により、遅れる場合がございますのであらかじめご了承ください。

1.まずはお店でお求めください。

まずは、お近くのお店か、この商品をお買い求めいただいたお店にご来店ください。ご希望のパーツの在庫があれば即購入できます。その際に組立/取扱説明書をお持ちになると購入がスムーズになります。



お店で在庫切れの場合でも京商の『オンラインパーツ直送便』※でお店から京商へ申し込めます

お店でご希望のパーツがたまたま品切れだった場合でも、京商の『オンラインパーツ直送便』※を利用すればその場で注文できます。『オンラインパーツ直送便』は、ご希望のパーツの品番や数量等を直接お店にご注文してください。在庫確認後代金をお支払いいただければ結構です。お客様のご自宅か、お店にお届けします。

※一部取扱っていないお店もございます。

A: 取扱説明書に必要なパーツの品番と数量を確認する。

B: お店で必要なパーツを注文し代金を支払う。

C: ご注文から約3~4日でお客様のご自宅か、お店にお届けします。



オンラインパーツ直送便取扱店はこのステッカーが目印です。



2.お店に行けない場合は 次の方法で京商から通信販売で購入できます。

お店に行けない場合は、京商ホームページ内の京商オンラインショップからお申し込みください。

インターネットで京商に申し込む

<http://kyoshoshop-online.com>



KYOSHOホームページ内のインデックスから京商オンラインショップをクリックしていただくか、右記QRコードを携帯で読み込んでいただくと直接サイトにアクセスできます。必要事項を入力の上ご利用ください。オンラインショップ(インターネット)でお申し込みの場合は2種類(各社クレジットカード、代引支払い)からお選びいただけますのでご利用ください。



京商株式会社

〒243-0034 神奈川県厚木市船子153

●お問い合わせはユーザー相談室まで

電話 046-229-4115 受付時間：月～金曜(祝祭日を除く)13:00～19:00

組立や、操作上で不明な点のお問い合わせ方法

これらのサービスは日本国内に限らせて頂きます



組立てたり、操作してみて上手くいかない点などございましたら、ご購入いただいた販売店または、京商ユーザー相談室へお問い合わせください。
京商ユーザー相談室へお問い合わせの際は、お電話いただくか、下記のお問い合わせ用紙に必要事項をご記入のうえ、ファックスまたは郵便でお送りください。

京商へのお問い合わせ先 → 「京商ユーザー相談室」

京商にお問い合わせの際は、「京商ユーザー相談室」にご連絡ください。

お問い合わせの際は、お手元に商品や組立/取扱説明書をご用意のうえ、組立/取扱説明書のページ数, 行程番号, 部品番号(キーNo.)を用いるなど、なるべく具体的にお知らせください。

電話でのお問い合わせは：046-229-4115 電話でのお問い合わせは、月曜～金曜(祝祭日を除く)13:00～19:00。

FAXでのお問い合わせは：046-229-1501 FAXでは、24時間お問い合わせの受付をして居ります。回答は、翌営業日以降となる場合があります。営業日:月曜～金曜(祝祭日を除く)

郵便でのお問い合わせは：〒243-0034 神奈川県 厚木市 船子153 京商株式会社 ユーザー相談室宛

キリトリ線

お問い合わせ用紙

お問い合わせ用紙は、FAXまたは郵便でお送りください。回答方法は、京商で検討のうえ考慮させていただきます。
郵送の場合は、お問い合わせ用紙のコピーを保管してください。

品番	No. 30613		商品名	スコーピオン 2014			
ご購入店	店名	(電話 - -)		都道府県	ご購入年月日	平成	年 月 日
ご使用プロポ	メーカー名	商品名	ご使用の	モーター	エンジン		
ご氏名	フリガナ			R/C歴	約 年		
ご自宅住所	〒 - - - - -		都道府県				
ご自宅の連絡先	電話 ()	FAX ()					
平日の昼間に可能な連絡先	電話 ()	FAX ()					
月曜～金曜(祝祭日を除く)13:00～19:00で電話連絡可能な時間帯				:	頃	受付No.(京商記入欄)	

お問い合わせご記入欄：組立/取扱説明書のページ数や部品番号(キーNo.)を用いるなど、なるべく具体的にご記入ください。



*KYOSHO CORPORATION hereby declare that this product is in compliance with the essential requirements and other relevant provisions of Directive 1999/5/EC. The Declaration of Conformity (DoC) can be downloaded at following URL.
www.kyosho.com/eng/support/doc/index.html

*Hiermit erklärt die KYOSHO Corporation, dass dieses Produkt in Übereinstimmung mit der Richtlinie 1999/5/EC ist und ihr in allen relevanten Punkten entspricht. Die Konformitätserklärung kann unter dem folgenden Link abgerufen werden:
www.kyosho.com/eng/support/doc/index.html

*Par la présente, KYOSHO CORPORATION déclare que cet équipement est conforme aux exigences essentielles et aux autres dispositions de la directive 1999/5/CE qui lui sont applicables. La déclaration de conformité peut être consultée à l'adresse suivante: www.kyosho.fr/rtte-doc.htm

*Por medio de la presente KYOSHO declara que este producto cumple con los requisitos esenciales y cualesquiera otras disposiciones aplicables o exigibles de la Directiva 1999/5/CE. La Declaración de Conformidad (DoC) puede descargarse en la siguiente dirección de Internet: www.kyosho.com/eng/support/doc/index.html

メーカー指定の純正部品を使用して
安全にR/Cを楽しみましょう。

京商株式会社

〒243-0034 神奈川県厚木市船子153

●ユーザー相談室直通電話 046-229-4115

お問い合わせは：月曜～金曜(祝祭日を除く)13：00～19：00

PRINTED IN TAIWAN

WWW.KYOSHO.COM