



## SLICK X 360

<b>(DE)</b>	Sicherheitshinweise	2-3	<b>(EN)</b>	Safety information	8-9
	Zubehör und Werkzeug, Stückliste	4-5		Accessories and tools, list of parts	10-11
	<b>Bauanleitung</b>	<b>6-7</b>		<b>Assembly instructions</b>	<b>12-13</b>
	Abbildungen	20-23		Illustrations	20-23
<b>(FR)</b>	Conseils de sécurité	14-15			
	Accessoires et outils, nomenclature	16-17			
	<b>Notice de montage</b>	<b>18-19</b>			
	Illustrations	20-23			

Erhältliche Varianten  
Available versions  
Version disponible



# 1-01631



## Sicherheitshinweise für MULTIPLEX-Flugmodelle

### Beim Betrieb des Modells sind alle Warn- und Sicherheitshinweise der Betriebsanleitung unbedingt zu beachten.

Das Modell ist KEIN SPIELZEUG im üblichen Sinne. Benutzen Sie Ihr Modell mit Verstand und Vorsicht, und es wird Ihnen und Ihren Zuschauern viel Spaß bereiten, ohne eine Gefahr darzustellen. Wenn Sie Ihr Modell nicht verantwortungsbewusst betreiben, kann dies zu erheblichen Sachbeschädigungen und schwerwiegenden Verletzungen führen. Sie alleine sind dafür verantwortlich, dass die Betriebsanleitung befolgt und die Sicherheitshinweise in die Tat umgesetzt werden.

Mit Inbetriebnahme des Modells erklärt der Betreiber, dass er den Inhalt der Betriebsanleitung, besonders zu Sicherheitshinweisen, Wartungsarbeiten, Betriebsbeschränkungen und Mängeln kennt und verstanden hat.

Dieses Modell darf nicht von Kindern unter 14 Jahren betrieben werden. Betreiben Minderjährige das Modell unter der Aufsicht eines fürsorgepflichtigen und sachkundigen Erwachsenen im Sinne des Gesetzes, ist dieser für die Umsetzung der Hinweise der Betriebsanleitung verantwortlich.

**DAS MODELL UND DAZUGEHÖRIGES ZUBEHÖR MUSS VON KINDERN UNTER 3 JAHREN FERNGEHALTEN WERDEN! ABNEHMBARE KLEINTEILE DES MODELLS KÖNNEN VON KINDERN UNTER 3 JAHREN VERSCHLUCKT WERDEN. ERSTICKUNGSGEFAHR!**

Die Multiplex Modellsport GmbH & Co. KG ist nicht haftungspflichtig für Verluste, Beschädigungen und Folgeschäden jeder Art, die aufgrund falschen Betriebs, nicht bestimmungsgemäßer Verwendung oder Missbrauchs dieses Produkts, einschließlich der damit verwendeten Zubehörteile entstehen.

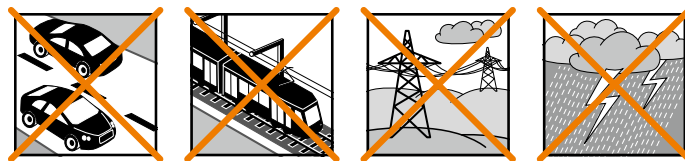
### Bestimmungsgemäße Verwendung

Das Modell darf ausschließlich im Hobbybereich verwendet werden. Jede andere Art der Verwendung ist nicht erlaubt. Zum Betrieb des Modells darf nur das von Multiplex empfohlene Zubehör verwendet werden. Die empfohlenen Komponenten sind erprobt und auf eine sichere Funktion passend zum Modell abgestimmt. Werden andere Komponenten verwendet oder das Modell verändert, erlöschen sämtliche etwaigen Ansprüche gegenüber Hersteller bzw. Vertreiber.

Um das Risiko beim Betrieb des Modells zu minimieren, beachten Sie insb. folgende Punkte:

- Das Modell wird über eine Funkfernsteuerung gelenkt. Keine Funkfernsteuerung ist sicher vor Funkstörungen. Störungen können zum Kontrollverlust über das Modell führen. Achten Sie deshalb beim Betrieb des Modells jederzeit und unbedingt auf große Sicherheitsräume in alle Richtungen. Schon beim kleinsten Anzeichen von Funkstörungen ist der Betrieb des Modells sofort einzustellen!
- Das Modell darf erst in Betrieb genommen werden, nachdem ein kompletter Funktions- und Reichweitentest gemäß der Anleitung der Fernsteuerung erfolgreich ausgeführt wurde.
- Das Modell darf nur bei guten Sichtverhältnissen geflogen werden. Fliegen Sie nicht bei schwierigen Lichtverhältnissen und nicht in Richtung der Sonne, um Blendungen zu vermeiden.

- Das Modell darf nicht unter Einfluss von Alkohol und anderen Rauschmitteln betrieben werden. Gleiches gilt für Medikamente, die das Wahrnehmungs- und Reaktionsvermögen beeinträchtigen.
- Fliegen Sie nur bei Wind- und Wetterverhältnissen, bei denen Sie das Modell sicher beherrschen können. Berücksichtigen Sie auch bei schwachem Wind, dass sich Wirbel an Objekten bilden und auf das Modell Einfluss nehmen können.
- Fliegen Sie nie an Orten, an denen Sie andere oder sich selbst gefährden, z.B. in Wohngebieten, an Überlandleitungen, Straßen und Bahngleisen.
- Niemals auf Personen und Tiere zufliegen! Vermeiden Sie unnötige Risiken und weisen Sie auch andere Piloten auf mögliche Gefahren hin. Fliegen Sie immer so, dass weder Sie noch andere in Gefahr kommen – auch langjährige, unfallfreie Flugpraxis ist keine Garantie für die nächste Flugminute.



### Restrisiken

Auch wenn das Modell vorschriftsmäßig und unter Beachtung aller Sicherheitsaspekte betrieben wird, besteht immer ein Restrisiko.

Eine Haftpflichtversicherung (Modellflugzeug mit Antrieb) ist daher obligatorisch. Falls Sie Mitglied in einem Verein oder Verband sind, können Sie ggf. dort eine entsprechende Versicherung abschließen.

Achten Sie jederzeit auf die Wartung und den ordnungsgemäßen Zustand von Modellen und Fernsteuerung.

Aufgrund der Bauweise und Ausführung des Modells können insb. folgende Gefahren auftreten:

**Verletzungen durch die Luftschraube:** Sobald der Akku angeschlossen ist, ist der Bereich um die Luftschraube freizuhalten. Beachten Sie, dass Gegenstände vor der Luftschraube angesaugt oder dahinter weggeblasen werden können. Richten Sie das Modell immer so aus, dass es sich im Falle eines ungewollten Anlaufens des Motors nicht in Richtung anderer Personen bewegen kann. Bei Einstellarbeiten, bei denen der Motor läuft oder anlaufen kann, muss das Modell stets von einem Helfer sicher festgehalten werden.

- **Absturz durch Steuerfehler:** Auch dem erfahrensten Piloten können Fehler unterlaufen. Fliegen Sie daher stets nur in sicherer Umgebung und auf zugelassenen Modellfluggeländen.
- **Absturz durch technisches Versagen oder unentdeckten Transport- oder Vorschaden:** Das Modell ist vor jedem Flug unbedingt sorgfältig zu überprüfen. Rechnen Sie jederzeit damit, dass es zu technischem oder Materialversagen kommen kann. Betreiben Sie das Modell daher stets nur in sicherer Umgebung.
- **Betriebsgrenzen einhalten:** Übermäßig hartes Fliegen schwächt die Struktur des Modells und kann plötzlich oder aufgrund von „schlei-

## Sicherheitshinweise für MULTIPLEX-Flugmodelle

chenden“ Folgeschäden bei späteren Flügen zu technischem und Materialversagen und Abstürzen führen.

- Feuergefahr durch Fehlfunktion der Elektronik: Akkus sind sicher aufzubewahren. Sicherheitshinweise der Elektronikkomponenten im Modell, des Akkus und des Ladegeräts sind zu beachten. Elektronik ist vor Wasser zu schützen. Regler und Akkus müssen ausreichend gekühlt werden.

**Die Anleitungen unserer Produkte dürfen nicht ohne ausdrückliche Erlaubnis der Multiplex Modellsport GmbH & Co. KG (in schriftlicher Form) - auch nicht auszugsweise in Print- oder elektronischen Medien reproduziert und / oder veröffentlicht werden.**

DE

## Sicherheitshinweise für MULTIPLEX-Bausätze

### Machen Sie sich mit dem Bausatz vertraut!

MULTIPLEX-Modellbaukästen unterliegen während der Produktion einer ständigen Materialkontrolle. Wir hoffen, dass Sie mit dem Baukasteninhalt zufrieden sind. Wir bitten Sie dennoch, alle Teile (nach Stückliste) vor Verwendung zu prüfen, da bearbeitete Teile vom Umtausch ausgeschlossen sind. Sollte ein Bauteil einmal nicht in Ordnung sein, sind wir nach Überprüfung gern zur Nachbesserung oder zum Umtausch bereit. Bitte senden Sie das Teil ausreichend frankiert an unseren Service. Fügen Sie unbedingt den Kaufbeleg und eine kurze Fehlerbeschreibung bei. Wir arbeiten ständig an der technischen Weiterentwicklung unserer Modelle. Änderungen des Baukasteninhalts in Form, Maß, Technik, Material und Ausstattung behalten wir uns jederzeit und ohne Ankündigung vor. Bitte haben Sie Verständnis dafür, dass aus Angaben und Abbildungen dieser Anleitung keine Ansprüche abgeleitet werden können.

### Achtung!

**Ferngesteuerte Modelle, insbesondere Flugmodelle, sind kein Spielzeug im üblichen Sinne. Ihr Bau und Betrieb erfordert technisches Verständnis, ein Mindestmaß an handwerklicher Sorgfalt sowie Disziplin und Sicherheitsbewusstsein. Fehler und Nachlässigkeiten beim Bau und Betrieb können Personen- und Sachschäden zur Folge haben. Da der Hersteller keinen Einfluss auf ordnungsgemäßen Zusammenbau, Wartung und Betrieb hat, weisen wir ausdrücklich auf diese Gefahren hin.**

### Warnung:

Wie jedes Flugzeug hat das Modell statische Grenzen! Sturzflüge und unsinnige Manöver können zum Verlust des Modells führen. Beachten Sie: In solchen Fällen gibt es von uns keinen Ersatz. Tasten Sie sich vorsichtig an die Grenzen heran. Das Modell ist auf den von uns empfohlenen Antrieb ausgelegt, kann den Belastungen aber nur standhalten, wenn es einwandfrei gebaut und unbeschädigt ist.

**Krumm – gibt es eigentlich nicht.** Falls Einzelteile z.B. beim Transport verbogen wurden, können sie wieder gerichtet werden. Dabei verhält sich ELAPOR® ähnlich wie Metall. Wenn Sie es etwas überbiegen, federt das Material ein Stück zurück und behält dann seine Form. Das Material hat natürlich seine Grenzen – übertreiben Sie also nicht!

**Krumm – gibt es schon!** Wenn Sie Ihr Modell lackieren wollen benötigen Sie bei Verwendung der EC-Color Farben keinen Primer zur Vorbehandlung Optisch bringen Mattlacke das beste Ergebnis. Die Lackschichten dürfen keinesfalls zu dick oder ungleichmäßig aufgetragen werden, sonst verzieht sich das Modell und wird krumm, schwer oder sogar unbrauchbar!

Dieses Modell ist nicht aus Styropor™! Daher sind Verklebungen mit Weißleim, Polyurethan oder Epoxy nicht möglich. Diese Kleber haften nur oberflächlich und können im Ernstfall abplatzen. Verwenden Sie nur Cyanacrylat-/Sekundenkleber mittlerer Viskosität, vorzugsweise **Zacki2-ELAPOR® # 1-01291**, der für ELAPOR® Partikelschaum optimierte und angepasste Sekundenkleber. Bei Verwendung von **Zacki2-ELAPOR®** können Sie auf Kicker oder Aktivator weitgehend verzichten. Wenn Sie jedoch andere Kleber verwenden, und auf Kicker/Aktivator nicht verzichten können, sprühen Sie aus gesundheitlichen Gründen nur im Freien. Vorsicht beim Arbeiten mit allen Cyanacrylatklebern. Diese Kleber härten u. U. in Sekunden, daher nicht mit den Fingern und anderen Körperteilen in Verbindung bringen. Zum Schutz der Augen unbedingt Schutzbrille tragen! Von Kindern fernhalten! An einigen Stellen ist es auch möglich Heißkleber zu verwenden. Hierauf weisen wir in der Anleitung ggf. hin!

### Arbeiten mit Zacki2-ELAPOR®

**Zacki2-ELAPOR®** wurde speziell für die Verklebung für unsere Schaummodelle aus ELAPOR® entwickelt. Um die Verklebung möglichst optimal zu gestalten, sollten Sie folgende Punkte beachten:

- Vermeiden Sie den Einsatz von Aktivator. Durch ihn wird die Verbindung deutlich geschwächt. Vor allem bei großflächiger Verklebung empfehlen wir, die Teile 24 Stunden trocken zu lassen.
- Aktivator ist lediglich zum punktuellen Fixieren zu verwenden. Sprühen Sie nur wenig Aktivator einseitig auf. Lassen Sie den Aktivator ca. 30 Sekunden abblühen.
- Für eine optimale Verklebung rauhen Sie die Oberfläche mit einem Schleifpapier (320er Körnung) an.



**ZACKI2**

# 1-01291

## Zubehör und Werkzeug

### Benötigtes Zubehör

- 1x Hitec Indoor Servo Set 2xHS-40 & 1xHS-65HB **# 1-01009**
- 1x Empfänger RX-5 light M-LINK 2,4 GHz **# 55808**
- 1x ROXXY EVO LiPo 2 - 450B 30C mit BID-Chip **# 1-00016**
- 1x Antriebsatz V2 Extra 330 SC Indoor / FunnyCub **# 1-01026**
- 1x Zacki2-ELAPOR® 20g **# 1-01291**
- 1x Zacki2-ELAPOR® super liquid **# 1-01292**
- 1x Zackivator® **# 1-01032**
- UHU®POR

### Benötigtes Werkzeug

- kleiner Kreuzschlitzschraubendreher
- kleiner Schlitzschraubendreher
- Cuttermesser
- Spitzzange
- 1 Bogen Schleifpapier Körnung 320
- 1mm Bohrer
- 1,5mm Bohrer

## Technische Daten

Spannweite	860mm
Länge über alles	918mm
Fluggewicht	195g
Steuerkanäle	4
RC-Funktionen	Höhenruder, Seitenruder, Querruder, Motor
Flugzeit	6 min

## Stückliste

Stück	Bezeichnung	Material	Abmessungen
1	Slick X360 Indoor Edition Bauanleitung	Papier	DIN A-4
1	Reklamationsmeldung Modelle	Papier	DIN A-5
1	Rumpfberteil	EPP	Fertigteil
1	Rumpfunterteil	EPP	Fertigteil
1	Rumpfmittelteil	EPP	Fertigteil
1	Seitenleitwerk	EPP	Fertigteil
1	Höhenleitwerk	EPP	Fertigteil
1	Tragfläche links	EPP	Fertigteil
1	Tragfläche rechts	EPP	Fertigteil
1	Radverkleidung links	EPP	Fertigteil
1	Radverkleidung rechts	EPP	Fertigteil
1	Fahrwerksverkleidung links	EPP	Fertigteil
1	Fahrwerksverkleidung rechts	EPP	Fertigteil
1	Sporn	EPP	Fertigteil
2	Flügelpylon	EPP	Fertigteil
2	Rumpfpylon	EPP	Fertigteil

## Stückliste

Stück	Bezeichnung	Material	Abmessungen
1	Motorspant	Kunststoff	Fertigteil
1	Querruderhebelverlängerung	Kunststoff	Fertigteil
1	Achsbefestigungswinkel L	Kunststoff	Fertigteil
1	Achsbefestigungswinkel R	Kunststoff	Fertigteil
2	Fahrwerksverstärkungen	Kunststoff	Fertigteil
2	Radverkleidungshalter	Kunststoff	Fertigteil
2	Abstandshalter für Rad Ø 4mm	Kunststoff	Fertigteil
2	Rad Ø 27mm	Kunststoff	Fertigteil
2	Schraube	Stahl	M2 x 10mm
1	Ruderhorn Seitenruder	Kunststoff	Fertigteil
1	Ruderhorn Höhenruder	Kunststoff	Fertigteil
1	Ruderhorn Querruder L	Kunststoff	Fertigteil
1	Ruderhorn Querruder R	Kunststoff	Fertigteil
5	Gabelkopf	Kunststoff	Fertigteil
5	Druckstift für Gabelkopf	Messing	Ø 1 x 5mm
2	Gewindehülse 1,5mm	Messing	M2 x 20mm
5	Kugelkopf	Kunststoff	Fertigteil
5	Schraube für Kugelkopf	Stahl	M1,5 x 4mm
2	Gewindehülse 0,8mm	Messing	M2 x 14mm
2	Rohradapterstück	Kunststoff	Ø 2 x 5mm
10	Gestängehalter klein (Ösen)	Kunststoff	M1,5 x 4mm
14	Rundstab	CFK	0,8 x 500mm
4	Rundstab	CFK	1,2 x 300mm
2	4-Kant-Stab	CFK	2,5 x 1,5 x 233mm
2	Rundstab	CFK	1,5 x 25mm
2	Rundstab	CFK	1,5 x 200mm
1	Flach-Profilstab	CFK	3 x 0,5 x 280mm
2	Flach-Profilstab	CFK	3 x 0,5 x 100mm
2	Flach-Profilstab	CFK	3 x 0,5 x 140mm
1	Flach-Profilstab	CFK	3 x 0,5 x 120mm
1	Flach-Profilstab	CFK	3 x 0,5 x 720mm
1	Flach-Profilstab	CFK	3 x 0,5 x 704mm

## Bauanleitung

### Wichtiges vor dem Bau

Überprüfen Sie die gelieferten Teile auf ihre Vollständigkeit mittels der Stückliste auf Seite 4 und 5.

Wir empfehlen für einen verzugsfreien Aufbau eine saubere und gerade Unterlage, damit das Modell beim Bau keine Macken bekommt. Decken Sie die Unterlage unbedingt mit Frischhaltefolie ab, um ein Festkleben von Bauteilen auf der Unterlage zu vermeiden.

EPP auf EPP Verklebungen werden am besten mit UHU® POR durchgeführt. Dazu wird eine dünne Schicht Klebstoff an die zu verklebenden Teile gegeben. Diese dann für ca. 10 min. antrocknen lassen. Anschließend werden die Teile zusammengedrückt. Hierbei kommt es nicht auf die Dauer des Druckes, sondern auf die Druckstärke an. Wenn CFK Profilstäbe in das EPP eingelassen werden, wird der Profilstab in den dafür vorgesehenen Schlitz gedrückt und anschließend dünnflüssiger Zacki-ELAPOR® super liquid darüber geträufelt. Diese Klebung kann mit wenig Aktivatorspray fixiert werden. Bei den restlichen Verklebungen kann normaler Zacki-ELAPOR® verwendet werden.

Alle Carbonstäbe, mit Ausnahme der 0,8 x 500mm Carbonstäbe, sind schon auf die richtige Länge gebracht worden. Bei manchen bereits abgelängten Stäben kann es allerdings vorkommen, dass diese noch etwas gekürzt werden müssen. Überprüfen Sie deshalb vor jedem Klebevorgang die Carbonstäbe auf ihre richtige Länge.

Die 0,8 x 500mm Carbonstäbe liegen unabgelängt bei. Pro Bauabschnitt ist dann jeweils angegeben, wie viele dieser Stäbe benutzt werden sollen und noch selbst abzulängen sind. Diese 0,8mm Stäbe sind von 1-14 durchnummeriert. Dabei empfiehlt es sich, den Carbonstab an der Stelle anzuhalten und mit einer Zange oder einem Seitenschneider passend abzulängen. Es liegen dem Bausatz dafür genug Carbonstäbe bei.

Diese geschriebene Anleitung soll nur als Ergänzung zu den Illustrationen dienen. Alle nur wenig beschriebenen Bauschritte werden dort genauer erläutert.

### Vorbereiten der einzelnen Bauteile

Damit die Ruder im späteren Flugbetrieb leichtgängiger laufen, müssen alle Ruderklappen vor dem Bau um 180° umgeschlagen werden. In dieser Position sind sie dann ca. für eine Stunde zu fixieren.

#### Abb. 1

Kleben Sie die Kohlefaser Flachprofile in das Höhen- und Seitenleitwerk ein. Anschließend kleben Sie das Seitenruderhorn in das Seitenruder.

#### Abb. 2

Kleben Sie die Tragflächenhälften, sowie das Höhenleitwerk an das Rumpf-Mittelstück.

#### Abb. 3

Kleben Sie die Kohlefaserstäbe zur Verstärkung in die Rumpfunterseite und die untere Rumpfhälfte. Kleben Sie außerdem die EPP-Kohlestabhalterungen auf die Tragflächenunterseite und die 3D-Druck Fahrwerksverstärkungen auf die untere Rumpfhälfte. Anschließend kleben Sie das Höhenruderservo (**Hitec HS-40 #112040**) ein, sodass dieses bündig mit der Tragflächenoberseite abschließt.

#### Abb. 4

Kleben Sie die untere Rumpfhälfte auf die Rumpfunterseite.

#### Abb. 5

Kleben Sie die beiden Fahrwerksstäbe ein. Verkleben Sie anschließend die Kohlefaserstreben wie gezeigt an Rumpf und Tragfläche.

#### Abb. 6

Kleben Sie die Radverkleidungshalter auf die Radverkleidungen. Kleben Sie anschließend die Fahrwerksbeine und die CFK-Radachsen an die Achsbefestigungswinkel. Achten Sie dabei auf eine rechte und linke Seite. Anschließend stecken Sie das Rad und einen Abstandsring auf jede Achse und sichern Sie den Abstandsring mit etwas Kleber. Achten Sie darauf, dass sich die Räder frei bewegen können. Stecken Sie nun die Radschuhe auf die Radachsen und kleben die zwei Fahrwerksverkleidungen an die Fahrwerksbeine.

#### Abb. 7

Kleben Sie das Querruderservo (**Hitec HS-5065MG #113065**), das Seitenruderservo (**Hitec HS-40 #112040**) und die beiden Querruderhörner von oben ein. Stellen Sie mit Hilfe eines Servotesters oder Ihrer Fernsteueranlage das Querruderservo auf neutral. Verschrauben Sie das dem Servo beiliegende Doppelerhorn mit der Servohebelverlängerung. Geeignete Schrauben liegen dem Servohebeipack bei. Bohren Sie die Servohebelverlängerung mit einem Ø 1,5mm Bohrer auf und schrauben die Kugelhöpfe, mit den Kugeln nach oben gerichtet fest. Verschrauben Sie nun den Servohebel auf dem Servo, dieser zeigt in Flugrichtung nach vorne.

Montieren Sie die Querruderanlenkung gemäß der Abbildung. An das eine Ende des CFK-Stabs wird eine M2 x 20mm Gewindehülse geklebt. Drehen Sie eine Kugelpfanne auf, halten Sie die Gewindehülse dazu mit einer Zange fest. Ermitteln Sie die Länge zu den Ruderhörnern und kürzen Sie den Stab auf die passende Länge. Kleben Sie anschließend die Kugelpfanne fest. Nun können Sie die Gestängelänge mit den Gewinden noch fein einstellen, sodass beide Querruder waagrecht stehen. Schrauben Sie nun das Gestänge am Ruderhorn fest, sodass der Kugelkopf nach innen zeigt.

#### Abb. 8

Kleben Sie die obere Rumpfhälfte und das Seitenruder an das Rumpf-Mittelteil.

## Bauanleitung

### Abb. 9

Kleben Sie die restlichen Kohlefaserverstrebungen ein. Kleben Sie die Stäbe dort zusammen, wo sich diese am Leitwerk kreuzen. Kleben Sie nun die Gestängeführungen, sowie das Höhenruderhorn auf der Oberseite fest.

Montieren Sie die Seiten- und Höhenruder Anlenkung gemäß der Abbildung. An das eine Ende des CFK-Stabs wird eine M2 x 14mm Gewindehülse geklebt. Drehen Sie einen Gabelkopf auf, halten Sie die Gewindehülse dazu mit einer Zange fest. Fädeln Sie den Stab von vorne durch die Gestängeführungen und befestigen Sie mit Hilfe einer kleinen Zange den Gabelkopf mit einem Druckstift am Servohebel. Benutzen Sie beim Seitenruder-Servohebel am besten das 4. Loch und beim Höhenruder-Servohebel das 3. Loch von innen.

Pressen Sie das Rohradapterstück in den anderen Gabelkopf ein und befestigen Sie diesen dann am Ruderhebel. Kürzen Sie den Anlenkstab auf die richtige Länge und kleben diesen dann in den Gabelkopf am Ruderhorn ein. Nun können Sie die Gestängelänge mit den Gewinden noch fein einstellen, sodass das Ruder parallel zum Rumpf steht. Achten Sie auf eine saubere Verklebung der Anlenkungsteile.

### Abb. 10

Kleben Sie den Motorspant an den Rumpf.

### Abb. 11

Schrauben Sie den Motor (**ROXXY C27-13-1800kV # 1-00018**) vorne an den Motorspant. Die Schrauben entnehmen Sie dem Kleinteilebeutel aus dem Motorbeipack. Befestigen Sie den Regler (**ROXXY BL Control 715 BEC # 1-01050**) mit Klettband am Rumpfunterteil. Befestigen Sie ebenso den Empfänger und den Akku mit etwas Klettband am Rumpf. Beim Klett des Akkus empfiehlt es sich, das EPP an der Stelle des Klettbandes mit etwas UHU® POR zu bestreichen und den Kleber 10min antrocknen zu lassen.

Der Schwerpunkt des Modells ist bei 210mm, gemessen von der Vorderkante des Motorspants. Die Ruderausschläge sind individuell einzustellen, es empfiehlt sich jedoch ca. 80% EXPO auf Querruder und 60% EXPO auf Seiten- und Höhenruder zu mischen.

## Sicherheit

Sicherheit ist das oberste Gebot beim Fliegen mit Flugmodellen. Eine Haftpflichtversicherung ist obligatorisch. Falls Sie in einen Verein oder Verband eintreten, können Sie diese Versicherung dort abschließen. Achten Sie auf ausreichenden Versicherungsschutz (Modellflugzeug mit Antrieb). Halten Sie Modelle und Fernsteuerung immer absolut in Ordnung. Informieren Sie sich über die Ladetechnik für die von Ihnen verwendeten Akkus. Benutzen Sie alle sinnvollen Sicherheitseinrichtungen, die angeboten werden. Informieren Sie sich in unserem Hauptkatalog oder auf unserer Homepage [www.multiplex-rc.de](http://www.multiplex-rc.de) MULTIPLEX-Produkte sind von erfahrenen Modellfliegern aus der Praxis für die Praxis gemacht. Fliegen Sie verantwortungsbewusst! Anderen Leuten dicht über die Köpfe zu fliegen ist kein Zeichen für wirkliches Können, der wirkliche Könnner hat dies nicht nötig. Weisen Sie auch andere Piloten in unser aller Interesse auf diese Tatsache hin. Fliegen Sie immer so, dass weder Sie noch andere in Gefahr kommen. Denken Sie immer daran, dass auch die allerbeste Fernsteuerung jederzeit durch äußere Einflüsse gestört werden kann. Auch langjährige, unfallfreie Flugpraxis ist keine Garantie für die nächste Flugminute.

**Wichtig:** Prüfen Sie vor jedem Start den sicheren Sitz des Akkus. Kontrollieren Sie auch die Funktion aller Ruder!

Wir, das MULTIPLEX -Team, wünschen Ihnen beim Bauen und später beim Fliegen viel Freude und Erfolg.

MULTIPLEX Modellsport GmbH & Co. KG

## Safety information for MULTIPLEX airplane models

**When operating the model, all warning and safety information in the operating instructions must be observed.**

The model is NOT A TOY in the conventional sense. If you use your model carefully, it will provide you and your spectators with lots of fun without posing any danger. If you do not operate your model responsibly, this may lead to significant property damage and severe injury. You and you alone are responsible for following the operating instructions and for ensuring the safety guidelines are adhered to.

When setting up the model, operators declare they are familiar with and understand the contents of the operating instructions, particularly regarding safety information, maintenance work, operating restrictions, and deficiencies.

This model may not be operated by children under the age of 14. If minors operate the model under the supervision of a responsible and competent adult pursuant to the law, this person is responsible for adhering to the information in the operating instructions.

**THE MODEL AND THE ASSOCIATED ACCESSORIES MUST BE KEPT OUT OF REACH OF CHILDREN UNDER 3 YEARS OF AGE! CHILDREN UNDER 3 COULD SWALLOW REMOVABLE SMALL PARTS OF THE MODEL. RISK OF SUFFOCATION!**

Multiplex Modellsport GmbH & Co. KG is not liable for loss, damage and consequential damage of any kind caused by incorrect operation, improper use or misuse of this product, including the accessories used along with it.

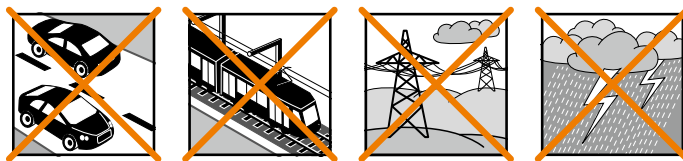
### Proper use

The model may only be used in the hobby sector. No other type of use is permitted. To operate the model, only the accessories recommended by Multiplex may be used. The recommended components have been tested and adjusted for safe functioning together with the model. If other components are used or the model is modified, all claims against the manufacturer or retailer are void.

In order to minimize the risk when operating the model, observe the following points in particular:

- The model is controlled via a remote control. No remote control is safe from radio interference. Interference may lead to a loss of control of the model. Therefore, always ensure large safety distances in all directions when operating the model. As soon as even the smallest indication of radio interference presents itself, operation of the model must be halted immediately!
- The model may only be put into operation after a complete function and range test has been successfully carried out as per the instructions for the remote control.
- The model may only be flown in good visibility. Do not fly in poor light or in the direction of the sun in order to avoid glare.
- The model may not be operated under the influence of alcohol or other intoxicants. The same applies for medicines that impair perception and responsiveness.

- Only fly the model in wind and weather conditions in which you can safely control it. Even with light wind, take into account that turbulence may build up on objects and have an effect on the model.
- Never fly in places where this would pose a danger to others, i.e. in residential areas, near power lines, roads, and railroad tracks.
- Never direct the model at people or animals! Avoid unnecessary risks and alert other pilots to potential hazards. Always fly in a manner that ensures neither you nor others are exposed to danger – even many years of accident-free flying experience are no guarantee for the next minute of flying time.



### Residual risks

Even if the model is operated in accordance with the regulations and observing all safety aspects, there is always a residual risk.

Third-party liability insurance (powered model airplane) is therefore mandatory. If you are a member of a group or association, you might be able to take out the appropriate insurance there.

Ensure models and the remote control are properly maintained and are in good condition at all times.

Due to the construction and design of the model, the following dangers may arise in particular:

Injuries caused by the propeller: As soon as the battery is connected, the area around the propeller must be kept clear. Be aware that objects in front of the propeller may be sucked in and objects behind the propeller may be blown away. Always align the model ensuring it cannot move in the direction of other people if the motor starts up unintentionally. When performing adjustments for which the motor is running or may start up, the model must always be securely held in place by a helper.

- Crashes caused by control errors: Even the most experienced pilots can make mistakes. For this reason, only fly in a safe environment and at authorized model airplane flying fields.
- Crashes caused by technical failures, undetected damage from transportation or pre-existing damage: The model must be carefully inspected before each flight. Bear in mind that technical or material failures may occur at any time. Therefore, only operate the model in a safe environment.
- Adhere to operating limits: Excessively harsh flying weakens the structure of the model and may lead to technical and material failures as well as crashes immediately or, due to 'insidious' consequential damage, in later flights.
- Risk of fire due to malfunction of the electronics: Batteries must be stored safely. The safety information of the electronic components in the model, the battery, and the charging device must be observed.



## Safety information for MULTIPLEX airplane models

The electronics must be protected from water. The controller and the batteries must be sufficiently cooled.

**The instructions of our products may not be reproduced and/or published – not even in part – in print or electronic media without the express (written) permission of Multiplex Modellsport GmbH & Co. KG.**

## Safety information for MULTIPLEX construction kits

### Familiarize yourself with the construction kit!

MULTIPLEX model kits are subjected to constant material inspection during production. We hope that you are satisfied with the contents of the kit. We nevertheless ask that you check all parts (according to the parts list) before use, as used parts cannot be exchanged. If a part is not OK, we will be happy to fix or replace it after verifying this. Please send the part with sufficient postage to our Service department. Be sure to include a short description of the fault along with the purchase receipt. We are continuously working on further developing the technology of our models. We reserve the right to make changes to the contents of the kit in terms of shape, dimension, technology, material, and equipment at any time and without warning. Please understand that no claims can be derived from specifications and illustrations in these instructions.

### Caution!

**Remote-controlled models, particularly airplane models, are not toys in the conventional sense. Their construction and operation requires technical understanding, a minimum level of artisan skills, discipline, and safety-awareness. Errors and negligences during building and operation may result in personal injury or property damage. As the manufacturer has no influence on proper assembly, maintenance, and operation, we explicitly refer to these dangers.**

### Warning:

Like any airplane, the model has static limitations! Nosedives and reckless maneuvers may result in damage to the model. Please note: In such cases, there is no replacement. Approach the limitations with caution. The model is fitted with the propeller recommended by us but can only withstand the loads if it is built flawlessly and is undamaged.

**Crooked – does not really exist.** If individual parts are bent during transit, they can be straightened again. Here, ELAPOR® behaves like metal. If you overbend the material slightly, it springs back minimally and retains its shape. The material of course has its limits – so don't overdo it!

**Crooked – does indeed exist!** If you want to paint your model, you do not need any primer for pretreatment when using the EC colors. Matt paints result in the best look. Under no circumstances may the paint coats be too thick or applied unevenly, otherwise the model will go out of shape and will be crooked, heavy or even unusable!

This model is not made of Styrofoam™! Therefore, adhesions using white glue, polyurethane or epoxy are not possible. These glues only stick superficially and may peel off in severe cases. Only use cyanoacrylate/superglue of medium viscosity, preferably **Zacki2-ELAPOR® # 85 2727**, the superglue optimized and adapted for ELAPOR® particle foam. When using **Zacki2-ELAPOR®**, you can largely do without kickers or activators. If, however, you use other adhesives, and are unable to do without kickers/activators, only spray outdoors for health reasons. Take care when working with all cyanoacrylate adhesives. These adhesives sometimes harden in seconds, so do not bring your fingers or other body parts into contact with them. To protect your eyes, be sure to wear protective goggles! Keep away from children! In some places, hot glue may also be used. If applicable, this is indicated in the instructions!

### Working with Zacki2 ELAPOR®

**Zacki2 ELAPOR®** was developed specially for adhesion on our foam models made of ELAPOR®. In order to design the adhesion as optimally as possible, the following points should be taken into consideration:

- Avoid the use of activators. This causes the bonding to be significantly weakened. Especially for large-scale adhesion, we recommend allowing 24 hours for the parts to dry.
- Activators must only be used for point fixing. Only spray a little activator on one side. Allow the activator to flash off for approx. 30 seconds.
- For optimal bonding, sand down the surface using sandpaper (grain size 320).



**ZACKI2**

# 1-01291

## Accessories and tools

### Required accessories

- 1x Hitec Indoor servo kit 2xHS-40 & 1xHS-65HB **# 1-01009**
- 1x Receiver RX-5 light M-LINK 2.4 GHz **# 55808**
- 1x ROXXY EVO LiPo 2 - 450B 30C with BID chip **# 1-00016**
- 1x Power kit V2 Extra 330 SC Indoor / FunnyCub **# 1-01026**
- 1x Zacki2-ELAPOR® 20g **# 1-01291**
- 1x Zacki2-ELAPOR® super liquid **# 1-01292**
- 1x Zackivator® **# 1-01032**
- UHU®POR

### Required tool

- Small cross-tip screwdriver
- Small slotted screwdriver
- Cutter
- Pointed pliers
- 1 sheet of 320 grit sandpaper
- 1mm drill bit
- 1.5mm drill bit

## Specifications

Wingspan	860mm
Overall length	918mm
Flight weight	195g
Channels	4
RC functions	Elevator, rudder, aileron, motor, vector
Flight time	6 minutes

## List of parts

Qty.	Name	Material	Dimensions
1	Slick 360 Indoor Edition assembly instructions	Paper	DIN A-4
1	Complaints form for models	Paper	DIN A-5
1	Upper fuselage section	EPP	Finished component
1	Lower fuselage section	EPP	Finished component
1	Center fuselage section	EPP	Finished component
1	Vertical tail	EPP	Finished component
1	Tailplane	EPP	Finished component
1	Left wing	EPP	Finished component
1	Right wing	EPP	Finished component
1	Wheel cover, left	EPP	Finished component
1	Wheel cover, right	EPP	Finished component
1	Undercarriage cover, left	EPP	Finished component
1	Undercarriage cover, right	EPP	Finished component
1	Tailskid	EPP	Finished component
2	Wing pylon	EPP	Finished component
2	Fuselage pylon	EPP	Finished component

## List of parts

Qty.	Name	Material	Dimensions
1	Bulkhead	Plastic	Finished component
1	Aileron horn extension	Plastic	Finished component
1	Axle retaining bracket L	Plastic	Finished component
1	Axle retaining bracket R	Plastic	Finished component
2	Undercarriage reinforcement	Plastic	Finished component
2	Wheel cover holder	Plastic	Finished component
2	Spacer for Ø 4mm wheel	Plastic	Finished component
2	Ø 27mm wheel	Plastic	Finished component
2	Screw	Steel	M2 x 10mm
1	Rudder horn, rudder	Plastic	Finished component
1	Rudder horn, elevator	Plastic	Finished component
1	Rudder horn, aileron L	Plastic	Finished component
1	Rudder horn, aileron R	Plastic	Finished component
5	Fork head	Plastic	Finished component
5	Clevis pin for fork head	Brass	Ø 1 x 5mm
2	Threaded coupler 1.5mm	Brass	M2 x 20mm
5	Ball head	Plastic	Finished component
5	Screw for ball head	Steel	M1.5 x 4mm
2	Threaded coupler 0.8mm	Brass	M2 x 14mm
2	Tube adapter	Plastic	Ø 2 x 5mm
10	Small rod holder (eyelets)	Plastic	M1.5 x 4mm
14	Round rod	CFRP	0.8 x 500mm
4	Round rod	CFRP	1.2 x 300mm
2	Square rod	CFRP	2.5 x 1.5 x 233mm
2	Round rod	CFRP	1.5 x 25mm
2	Round rod	CFRP	1.5 x 200mm
1	Flat section rod	CFRP	3 x 0,5 x 280mm
2	Flat section rod	CFRP	3 x 0,5 x 100mm
2	Flat section rod	CFRP	3 x 0,5 x 140mm
1	Flat section rod	CFRP	3 x 0,5 x 120mm
1	Flat section rod	CFRP	3 x 0,5 x 720mm
1	Flat section rod	CFRP	3 x 0,5 x 704mm

## Assembly instructions

### Important info before you start assembling

Use the list of components on page 4 and 5 to check the completeness of the components supplied.

We recommend assembling the model on a clean and perfectly flat surface to ensure that the structure is free of warps and that the components are not damaged during assembly. Be sure to cover the surface with clear plastic film to avoid the components sticking to the surface.

Joints between EPP components are best made using UHU® POR. In this case, apply a thin film of adhesive to both surfaces to be glued. Then allow it to air-dry for about ten minutes. Then press the parts together. The strength of the joint is determined by the pressure you exert, rather than the length of time you exert it. When CFRP section rods have to be inserted into EPP parts, press the section rods into the appropriate slot, then trickle low-viscosity (thin) Zacki-ELAPOR® super liquid onto them. A small amount of activator spray will help to harden the adhesive. All other glued joints can be made using standard Zacki-ELAPOR®.

All carbon rods, with the exception of the 0.8 x 500mm carbon rods, are supplied cut to length. Although the rods are supplied cut to length, you may need to trim them slightly. Therefore, make sure the carbon rods are the correct length before gluing them into place.

The supplied 0.8 x 500mm carbon rods have not been cut to length. For each assembly stage, it is then specified how many of these rods are to be used and still have to be cut to length. These 0.8mm rods are numbered 1-14. We recommend that you hold the carbon rod in position, and cut it to length using pliers or side-cutters. The kit includes an ample supply of carbon rods.

These written instructions are intended only as a supplement to the illustrations. All briefly described assembly steps are explained in more detail there.

### Preparing the individual components

To ensure the rudders move freely when the model is flying, fold all rudder flaps through 180° prior to assembly. Then leave them in this position for about an hour.

#### Fig. 1

Glue the carbon fiber flat sections into the elevator and the vertical tail. Then glue the rudder horn into the rudder.

#### Fig. 2

Glue the wing halves and the tailplane to the center fuselage section.

#### Fig. 3

To ensure reinforcement, glue the carbon fiber rods into the underside of the fuselage and into the lower fuselage section. Further, glue the EPP carbon rod holders to the underside of the wing and the 3D-printed undercarriage reinforcements to the lower fuselage section. Then glue the elevator servo (**Hitec HS-40 #112040**) into place, making sure it is flush with the upper surface of the wing.

#### Fig. 4

Glue the lower fuselage section to the underside of the fuselage.

#### Fig. 5

Glue the two undercarriage rods into place. Subsequently glue the carbon fiber struts to the fuselage and the wing as shown.

#### Fig. 6

Glue the wheel cover holders to the wheel covers. Then glue the undercarriage legs and the CFRP wheel axles to the axle retaining brackets. Remember to make one right-hand and one left-hand assembly. Now fit each wheel on its axle followed by a spacer ring, and glue the spacer rings into place with a small amount of adhesive.

Check that the wheels are free to rotate. Now place the wheel caps on the wheel axles and glue the two undercarriage covers to the undercarriage legs.

#### Fig. 7

Glue the aileron servo (**Hitec HS-5065MG #113065**), the rudder servo (**Hitec HS-40 #112040**) and the two aileron horns into place from above. Use a servo tester or your radio control system to set the aileron servo to neutral.

Then screw the double rudder horn to the servo arm extension. Suitable screws are supplied in the servo accessory pack. Open up the servo arm extension using a 1.5mm drill bit and screw the ball heads into place with the balls facing upward. Now screw the servo arm onto the servo, making sure it points forward in the direction of flight.

Assemble the aileron linkage as shown in the illustration. Attach an M2 x 20mm threaded coupler to one end of the CFRP rod. Screw a ball socket onto the threaded coupler, holding the threaded coupler in pliers to prevent it turning. Determine the length to the rudder horns and cut the rod to the correct length. Then glue the ball socket into place. You can now fine-tune the pushrod length using the threads; ensuring both ailerons are horizontal. Now screw the pushrod onto the rudder horn, making sure the ball head points inward.

#### Fig. 8

Glue the upper fuselage section and the rudder to the center fuselage section.

## Assembly instructions

### Fig. 9

Glue the two remaining carbon fiber struts into place. Glue the rods together at the point where they cross over at the elevator. Now glue the pushrod guides and the elevator horn into place on the upper side.

Assemble the rudder and elevator linkage as shown in the illustration. Attach an M2 x 14mm threaded coupler to one end of the CFRP rod. Screw a fork head onto the threaded coupler, holding the threaded coupler in pliers to prevent it turning. Thread the rod through the pushrod guides from the front and attach the fork head to the servo arm by pressing a clevis pin through it with small pliers. It is best to use the 4th hole for the rudder servo arm and the 3rd hole from the inside for the elevator servo arm.

Press the tube adapter into the other fork head and then attach it to the rudder arm. Shorten the linkage rod to the correct length and glue it into the fork head on the rudder horn. You can now fine-tune the pushrod length using the threads; ensuring the rudder is parallel to the fuselage. Make sure the linkage parts are glued properly.

### Fig. 10

Glue the bulkhead to the fuselage.

### Fig. 11

Screw the motor (**ROXXY C27-13-1800kV # 1-00018**) at the front to the bulkhead. Use the screws from the small parts bag in the motor accessory pack. Use hook-and-loop tape to attach the speed controller (**ROXXY BL Control 715 BEC # 1-01050**) to the lower fuselage section. Also attach the receiver and flight battery to the fuselage using small pieces of hook-and-loop tape. When attaching the tape to the battery, we recommend the application of a small amount of UHU® POR at the point where the hook-and-loop tape is to be used, and allow it to air-dry for about ten minutes.

The model's center of gravity is 210mm, measured from the leading edge of the bulkhead. The rudder deflections can be set to the pilot's individual preference, but we recommend about 80% EXPO on ailerons and 60% EXPO on rudders and elevators.

## Safety

Safety is the top priority when flying any model aircraft. Third-party liability insurance is mandatory. If you become a member of a model club or an association, suitable insurance cover might be available through the club/association. It is your personal responsibility to ensure sufficient insurance cover (powered model airplane). Ensure models and the RC unit are properly maintained and are in good working condition at all times. Check the correct charging procedure for the batteries used. Make use of all the safety systems and precautions recommended. Find relevant information in our main catalog or on our website [www.multiplex-rc.de](http://www.multiplex-rc.de) MULTIPLEX products are designed and manufactured exclusively by experienced practicing modelers for other practicing modelers. Always fly models responsibly! Flying models low over other people's heads is definitely not proof of your piloting skill, as good pilots would never do this. Remember to point out this fact to other model pilots in the interest of everyone's safety. Always fly in such a way that you do not endanger yourself or others. Bear in mind that even the best RC system in the world is subject to outside interference. No matter how many years of accident-free flying you have under your belt, you have no idea what will happen in the next minute.

**Important:** Check that the battery is fastened securely prior to each start. Make sure all the rudders are working properly!

The MULTIPLEX team wishes you lots of enjoyment and success in assembling and flying your model.

MULTIPLEX Modellsport GmbH & Co. KG

## Conseils de sécurité pour les modèles volants MULTIPLEX

**Lors de l'utilisation de ce modèle, veuillez respecter impérativement tous les avertissements et consignes de sécurité.**

Ce modèle N'EST PAS UN JOUET au sens propre du terme. Utilisez votre modèle avec sérieux et prudence. Vous ferez ainsi le bonheur de vos spectateurs sans provoquer de dangers. L'utilisation irraisonnée de ce modèle peut entraîner des dommages matériels majeurs et des blessures graves. Charge à vous de suivre cette notice de construction et de mettre en pratique les consignes de sécurité.

En utilisant son modèle, l'utilisateur déclare avoir pris connaissance et compris le contenu de cette notice, notamment à propos des consignes de sécurité, travaux de maintenance, limitations d'utilisation et défauts.

Ce modèle ne peut être utilisé par des enfants de moins de 14 ans. En cas d'utilisation du modèle par un mineur sous la surveillance d'un adulte responsable et bien informé au sens de la législation, ce dernier répond de l'application des consignes figurant dans cette notice.

**VEUILLEZ TENIR CE MODÈLE ET SES ACCESSOIRES HORS DE PORTÉE DES ENFANTS DE MOINS DE 3 ANS ! LES ENFANTS DE MOINS DE 3 ANS POURRAIENT AVALER LES PETITES PIÈCES AMOVIBLES DU MODÈLE. RISQUE D'ÉTOUFFEMENT !**

Multiplex Modellsport GmbH & Co. KG décline toute responsabilité en cas de perte, dommages et dommages consécutifs de toute nature, dus à une utilisation erronée, à une utilisation non conforme ou inappropriée de ce produit, y compris les accessoires utilisés avec ce dernier.

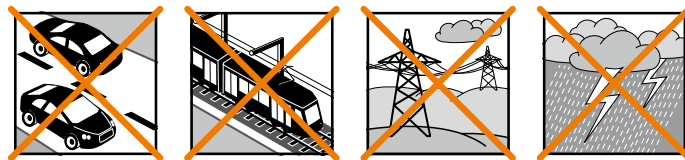
### Utilisation conforme

Ce modèle est exclusivement destiné à être utilisé pour les loisirs. Toute autre utilisation est interdite. Ce modèle ne peut être utilisé qu'avec les accessoires recommandés par Multiplex. En effet, les composants recommandés ont été testés et adaptés au modèle pour assurer un fonctionnement en toute sécurité. L'utilisation d'autres composants ou la modification du modèle entraîne l'extinction de toute prétention auprès du fabricant, resp. distributeur.

Pour minimiser le risque lié à l'utilisation du modèle, veuillez respecter les points suivants :

- Ce modèle se pilote à l'aide d'une radiocommande. Aucune radiocommande n'est entièrement protégée contre les interférences. Les interférences peuvent entraîner la perte de contrôle du modèle. Par conséquent, veillez à toujours utiliser votre modèle dans des espaces entourés d'un grand périmètre de sécurité dans toutes les directions. Au moindre signe d'interférences, veuillez arrêter immédiatement de piloter votre modèle !
- Ensuite, ne réutilisez votre modèle qu'après avoir effectué un contrôle exhaustif et concluant des fonctions et de la portée de la radiocommande en suivant les instructions fournies avec cette dernière.
- Veuillez piloter ce modèle uniquement si la visibilité est bonne. Ne le pilotez pas si les conditions de lumière sont difficiles et vers le soleil, cela afin d'éviter tout éblouissement.
- Ne pilotez pas ce modèle si vous êtes sous l'emprise de l'alcool et d'autres stupéfiants. Ne le pilotez pas non plus si vous prenez des médicaments limitant votre capacité de perception et vos réflexes.

- Ne pilotez votre modèle que dans des conditions de vent et météo vous permettant de bien le maîtriser. Lorsque le vent est faible, n'oubliez pas que des turbulences peuvent se former et influencer sur votre modèle.
- Ne pilotez jamais où vous pourriez vous mettre en danger ou mettre en danger autrui (par ex. dans des zones d'habitation et près de lignes haute tension, routes et voies ferrées).
- Ne dirigez jamais votre modèle vers des personnes et des animaux ! Évitez de prendre des risques inutiles et prévenez les autres pilotes en cas de danger. Pilotez toujours en veillant à ne pas vous mettre en danger ni à mettre en danger autrui – une expérience de vol de longue date et sans accident n'est pas une garantie pour votre prochaine minute de vol.



### Risques résiduels

Un risque résiduel persiste même en cas d'utilisation conforme et de respect de toutes les consignes de sécurité.

Raison pour laquelle vous devez obligatoirement souscrire une assurance responsabilité civile (aéromodélisme motorisé). Si vous êtes membre d'un club ou d'une fédération, vous pourrez éventuellement y souscrire l'assurance correspondante.

Veillez à tout moment au bon entretien et au bon état de fonctionnement de vos modèles et de votre radiocommande.

Selon son type de construction et sa version, un modèle peut notamment présenter les risques suivants :

Blessures dues à l'hélice : dès que la batterie est branchée, tenez-vous à l'écart de la zone d'évolution de l'hélice. Veuillez noter que les objets situés devant l'hélice sont aspirés et ceux situés derrière, repoussés. Orientez toujours le modèle de sorte à ce qu'il ne se dirige pas vers les personnes en cas d'allumage intempestif du moteur. Lors des réglages, moteur en marche ou pouvant démarrer, demandez toujours à un assistant de tenir fermement le modèle.

- Crash dû à une erreur de pilotage : même les pilotes les plus aguerris peuvent commettre des erreurs. Volez toujours dans un environnement sûr et sur des terrains autorisés pour le modélisme aérien.
- Crash dû à un problème technique ou à une avarie de transport / dommage précédent non détecté : veuillez contrôler avec soins le modèle avant chaque vol. N'oubliez jamais que des problèmes techniques ou matériels peuvent se produire à tout moment. Par conséquent, volez toujours le modèle dans un environnement sûr.
- Respecter les limites : les manœuvres trop brutales affaiblissent la structure du modèle et peuvent entraîner, soudainement ou en raison de dommages « latents », des problèmes techniques et des crashes lors des vols suivants.
- Risque d'incendie dû à une défaillance de l'électronique : conservez

## Conseils de sécurité pour les modèles volants MULTIPLEX

les batteries dans un endroit sûr. Respectez les consignes de sécurité relatives aux composants électroniques du modèle, de la batterie et du chargeur. Protégez l'électronique de l'eau. Laissez bien refroidir le variateur et les batteries.

**La reproduction et / ou la publication, même partielle, des notices relatives à nos produits, dans des médias imprimés ou électroniques, est interdite sans l'autorisation expresse (écrite) Multiplex Modellsport GmbH & Co. KG.**

## Conseils de sécurité pour les kits de construction MULTIPLEX

### Familiarisez-vous avec le kit d'assemblage !

Les kits d'assemblages MULTIPLEX sont soumis pendant la production à des contrôles réguliers du matériel. Nous espérons que le contenu du kit répond à vos attentes. Nous vous prions néanmoins de vérifier le contenu (suivant la liste des pièces) du kit avant l'assemblage, car les pièces utilisées ne sont pas échangées. Dans le cas où une pièce ne serait pas conforme, nous sommes disposés à la rectifier ou à l'échanger après contrôle. Veuillez retourner la pièce à notre service sans omettre de joindre le ticket de caisse ainsi qu'une brève description du défaut. Nous travaillons en permanence à l'évolution technique de nos modèles. Nous nous réservons le droit de modifier leurs forme, dimensions, technologie, matériel et équipement sans préavis. Par conséquent, les informations et les illustrations figurant dans cette notice ne sauraient faire l'objet de réclamations.

### Attention !

**Les modèles radiocommandés, surtout volants, ne sont pas des jouets au sens propre du terme. Leur assemblage et leur utilisation exigent des connaissances technologiques et un minimum de dextérité manuelle, de discipline et de respect de la sécurité. Les erreurs et négligences, lors de la construction ou de l'utilisation, peuvent conduire à des dommages corporels ou matériels. Le fabricant du kit n'ayant aucune influence sur l'assemblage, l'entretien et l'utilisation correcte du modèle, nous attirons expressément votre attention sur ces dangers.**

### Avertissement :

Comme tout avion, ce modèle a ses limites liées aux lois physiques ! Les vols en piqué et les manœuvres périlleuses peuvent entraîner la destruction du modèle. Note : Dans ces cas, nous n'assurerons pas de remplacement. Veuillez tester les limites du modèle avec précaution. Ce modèle est conçu pour le moteur que nous recommandons, mais il ne pourra résister aux contraintes liés au vol que s'il est correctement assemblé et non endommagé.

**Une pièce tordue ? C'est pratiquement impossible.** Si certaines pièces ont été tordues, par exemple pendant le transport, vous pouvez les redresser. En effet, la matière ELAPOR® se comporte plus ou moins comme le métal. Si vous la tordez légèrement par excès, elle se redresse par effet ressort et retrouve sa forme initiale. Bien entendu, elle a aussi ses limites – veuillez donc à ne pas exagérer !

**Une pièce tordue ? C'est possible dans certaines conditions !** Si vous voulez peindre votre modèle, vous n'avez pas besoin d'apprêter le support si vous utilisez des peintures EC-Color. Esthétiquement, les peintures mates donnent les meilleurs résultats. En aucun cas les couches de peinture devront être trop épaisses ou irrégulières. À défaut, le modèle se dilatera, se cintrera et deviendra lourd, voire inutilisable !

Ce modèle n'est pas réalisé en polystyrène expansé ! Par conséquent, les assemblages à la colle blanche, polyuréthane ou époxy ne sont pas possibles. Ces colles n'adhèrent qu'en surface et peuvent éclater en cas de fortes contraintes. Veuillez n'utiliser que de la colle cyanocrylate/instantanée de viscosité moyenne, de préférence la **Zacki2 ELAPOR® # 85 2727**, la colle instantanée optimisée pour la mousse de particules ELAPOR®. Avec la colle **Zacki2 ELAPOR®**, l'utilisation d'un accélérateur ou d'un activateur n'est pas nécessaire. Si néanmoins, vous utilisez une autre colle associée à un accélérateur/activateur, pour votre santé veillez à le vaporiser à l'extérieur. Soyez attentif lors de l'utilisation des colles cyanocrylates. En effet, celles-ci durcissant en quelques secondes vous devez éviter d'en mettre sur les doigts et sur d'autres parties du corps. Pour protéger vos yeux, portez impérativement des lunettes ! Tenez-les hors de portée des enfants ! Pour certains assemblages, vous pouvez aussi utiliser une colle à chaud. Dans ce cas, veuillez vous référer à la notice !

### Utilisation de la colle Zacki2 ELAPOR®

La colle **Zacki2 ELAPOR®** a été spécialement développée pour nos modèles en mousse ELAPOR®. Pour optimiser le collage, veuillez respecter les points suivants :

- N'utilisez aucun activateur. Celui-ci affaiblirait considérablement la solidité de l'assemblage. Nous recommandons un temps de séchage de 24 heures surtout pour les collages de grandes surfaces.
- N'utilisez l'activateur que pour une fixation ponctuelle. Vaporisez-le en faibles quantités et sur une seule face. Laissez sécher l'activateur env. 30 secondes.
- Pour un collage optimal, dépolissez la surface avec du papier de verre (grain 320).



**ZACKI2**

# 1-01291

## Accessoires et outils

### Accessoires requis

- 1x Kit servos Hitec Indoor Set 2xHS-40 & 1xHS-65HB **Réf. 1-01009**
- 1x Récepteur RX-5 light M-LINK 2,4 GHz **Réf. 55808**
- 1x ROXXY EVO LiPo 2 - 450B 30C avec puce BID **Réf. 1-00016**
- 1x Motorisation V2 Extra 330 SC Indoor / FunnyCub **Réf. 1-01026**
- 1x Zacki2-ELAPOR® 20g **Réf. 1-01291**
- 1x Zacki2-ELAPOR® super liquid **Réf. 1-01292**
- 1x Zackivator® **Réf. 1-01032**
- UHU®POR

### Outils requis

- Petit tournevis cruciforme
- Petit tournevis plat
- Cutter
- Pince à bec
- 1 feuille de papier de verre grain 320
- Foret 1mm
- Foret 1,5mm

## Caractéristiques techniques

Envergure	860mm
Longueur hors tout	918mm
Masse en vol	195g
Voies de commande	4
Fonctions RC	Profondeur, dérive, ailerons, moteur, propulsion vectorielle
Temps de vol	6 mn

## Nomenclature

Qté	Désignation	Matière	Dimensions
1	Notice de montage Slick 360 Indoor Edition	Papier	DIN A-4
1	Modèles d'avis de réclamation	Papier	DIN A-5
1	Partie supérieure du fuselage	EPP	Complet
1	Partie inférieure du fuselage	EPP	Complet
1	Partie centrale du fuselage	EPP	Complet
1	Dérive	EPP	Complet
1	Empennage	EPP	Complet
1	Aile gauche	EPP	Complet
1	Aile droite	EPP	Complet
1	Carénage de roue gauche	EPP	Complet
1	Carénage de roue droite	EPP	Complet
1	Carénage de train gauche	EPP	Complet
1	Carénage de train droite	EPP	Complet
1	Patin de queue	EPP	Complet
2	Mât de l'aile	EPP	Complet
2	Mât du fuselage	EPP	Complet



## Nomenclature

Qté	Désignation	Matière	Dimensions
1	Support moteur	Plastique	Complet
1	Rallonge tringle d'aileron	Plastique	Complet
1	Équerre de fixation d'axe G	Plastique	Complet
1	Équerre de fixation d'axe D	Plastique	Complet
2	Renfort train	Plastique	Complet
2	Support carénage roue	Plastique	Complet
2	Bague d'espacement roue Ø 4mm	Plastique	Complet
2	Roue Ø 27mm	Plastique	Complet
2	Vis	Acier	M2 x 10mm
1	Guignol dérive	Plastique	Complet
1	Guignol profondeur	Plastique	Complet
1	Guignol aileron G	Plastique	Complet
1	Guignol aileron D	Plastique	Complet
5	Chape	Plastique	Complet
5	Tige pour chape	Laiton	Ø 1 x 5mm
2	Douille fileté 1,5mm	Laiton	M2 x 20mm
5	Rotule	Plastique	Complet
5	Vis pour rotule	Acier	M1,5 x 4mm
2	Douille fileté 0,8mm	Laiton	M2 x 14mm
2	Adaptateur tube	Plastique	Ø 2 x 5mm
10	Support de tringle petit (œillets)	Plastique	M1,5 x 4mm
14	Tige ronde	PRFC	0,8 x 500mm
4	Tige ronde	PRFC	1,2 x 300mm
2	Tige carrée	PRFC	2,5 x 1,5 x 233mm
2	Tige ronde	PRFC	1,5 x 25mm
2	Tige ronde	PRFC	1,5 x 200mm
1	Tige ronde	PRFC	3 x 0,5 x 280mm
2	Profilé plat	PRFC	3 x 0,5 x 100mm
2	Profilé plat	PRFC	3 x 0,5 x 140mm
1	Profilé plat	PRFC	3 x 0,5 x 120mm
1	Profilé plat	PRFC	3 x 0,5 x 720mm
1	Profilé plat	PRFC	3 x 0,5 x 704mm

## Notice de montage

### Points importants avant le montage

Veuillez vérifier qu'aucune pièce ne manque à l'aide de la nomenclature figurant en pages 4 et 5.

Nous vous recommandons de travailler sur une surface lisse, propre et plane pour éviter tout assemblage décalé ou défectueux. Veuillez impérativement couvrir le plan de travail avec un film étirable, afin d'éviter le collage des pièces sur le support.

Pour coller les pièces en EPP sur de l'EPP, veuillez utiliser de préférence la colle UHU<sup>®</sup> POR. Veuillez pour cela appliquer une mince couche de colle sur les pièces à assembler. Ensuite, laissez sécher la colle pendant env. 10 mn. Enfin, collez les pièces ensemble en pressant. L'essentiel est de presser les pièces suffisamment fort, non pas de les presser pendant longtemps. Lorsque vous devez introduire un profilé PRFC dans de l'EPP, enfoncez le profilé dans son logement puis appliquez de la colle fluide Zacki-ELAPOR<sup>®</sup> super liquid dessus. Vous pouvez ensuite fixer ce collage avec un peu d'activateur en aérosol. Pour les autres collages, vous pouvez utiliser de la colle Zacki-ELAPOR<sup>®</sup> normale.

Toutes les tiges en carbone, à l'exception de la tige 0,8 x 500mm, sont déjà à la bonne longueur. Toutefois, il se peut que vous deviez quand même raccourcir un peu certains d'entre elles. Avant tout collage, veuillez donc vérifier la bonne longueur des tiges en carbone.

Les tiges en carbone 0,8 x 500mm sont fournies non recoupées à longueur. À chaque étape du montage, la notice vous indique le nombre de tiges à utiliser et celles que vous devez encore recouper à longueur. Ces tiges de 0,8mm sont numérotées de 1 à 14. Nous vous recommandons de les saisir à cet endroit et de les recouper à longueur avec une pince ou une pince coupante. Le kit contient un nombre suffisant de tiges en carbone.

La notice écrite ne sert que de complément aux illustrations. Les étapes du montage peu détaillées dans le texte sont précisées sur les illustrations.

### Préparation des pièces

Pour adoucir le fonctionnement des gouvernes en vue du vol, vous devrez toutes les retourner à 180°. Bloquez-les ensuite dans cette position pendant env. 1 heure.

#### Fig. 1

Collez les profilés plats en fibre de carbone sur l'empennage et sur la dérive. Ensuite, collez le guignol de dérive sur la dérive.

#### Fig. 2

Collez les ailes et l'empennage à la partie centrale du fuselage.

#### Fig. 3

Collez les tiges de renfort en fibre de carbone sur le bas du fuselage et sur la moitié inférieure du fuselage. Collez aussi les supports de tiges en carbone en EPP sur le dessous des ailes et les renforts 3D du train sur la moitié inférieure du fuselage. Ensuite, collez le servo de la gouverne de profondeur (**Hitec HS-40 #112040**) de sorte à ce qu'il affleure à la surface supérieure de l'aile.

#### Fig. 4

Collez la moitié inférieure du fuselage sur le bas du fuselage.

#### Fig. 5

Collez les deux tiges du train. Ensuite, collez les haubans en fibre de carbone au fuselage et à l'aile comme indiqué sur l'illustration.

#### Fig. 6

Collez les supports de carénage sur chaque carénage de roue. Ensuite, collez les jambes de train d'atterrissage et les axes de roues PFRC aux équerres de fixation. Veillez à respecter le bon côté (droite et gauche). Ensuite, insérez une roue et une bague d'écartement sur chaque axe et bloquez les bagues avec un peu de colle. Veillez à ce que les roues puissent tourner librement. Fixez à présent les carénages de roues sur les axes de roues et collez les deux caches sur les jambes du train.

#### Fig. 7

Collez le servo d'aileron (**Hitec HS-5065MG #113065**), le servo de dérive (**Hitec HS-40 #112040**) et les deux guignols d'ailerons par le haut. Mettez le servo d'aileron sur neutre à l'aide d'un testeur de servos ou de votre radiocommande.

Vissez le guignol double fourni avec le servo à la rallonge de palonnier. Les vis adéquates sont fournies avec le servo. Percez la rallonge de palonnier avec un foret Ø 1,5mm et vissez les rotules (orientées vers le haut). Enfin, vissez le palonnier (orienté vers l'avant dans le sens du vol) au servo.

Montez la commande des ailerons comme indiqué sur l'illustration. À l'une des extrémités de la tige PFRC, collez une douille fileté M2 x 20mm. Vissez-y une cavité sphérique en tenant la douille avec une pince. Mesurez la longueur de la tige jusqu'aux guignols et recoupez-la à la longueur adéquate. Collez ensuite la cavité sphérique. Vous pouvez à présent jouer sur les filetages pour que les ailerons soient à l'horizontale. Vissez à présent la tringle sur le guignol (la rotule orientée vers l'intérieur).

#### Fig. 8

Collez la partie supérieure du fuselage et la dérive sur la partie centrale du fuselage.

## Notice de montage

### Fig. 9

Collez les tiges de renfort en carbone restantes. Collez les tiges là où elles se croisent dans l'empennage. Enfin, collez les guides de tringle et le guignol de profondeur sur le dessus.

Montez les commandes de dérive et de profondeur comme indiqué sur l'illustration. À l'une des extrémités de la tige PFRC, collez une douille fileté M2 x 14mm. Vissez-y une chape en tenant la douille avec une pince. Enfilez la tige par l'avant à travers les guides de tringle et fixez la chape au palonnier du servo à l'aide d'une cheville en vous aidant d'une petite pince. De préférence, utilisez le 4<sup>e</sup> trou du palonnier du servo de dérive et le 3<sup>e</sup> trou du palonnier du servo de profondeur à partir de l'intérieur.

Pressez l'adaptateur de tube dans l'autre chape et fixez cette dernière au palonnier. Recoupez à longueur la tringle de commande avant de la coller dans la chape fixée au palonnier. Vous pouvez à présent jouer sur les filetages pour que la gouverne soit parallèle au fuselage. Veillez à la propreté du collage des éléments de commande.

### Fig. 10

Collez le support moteur au fuselage.

### Fig. 11

Vissez le moteur (**ROXXY C27-13-1800kV # 1-00018**) à l'avant sur le support moteur. Utilisez pour cela les vis contenues dans le sachet de fournitures joint au moteur. Fixez le variateur (**ROXXY BL Control 715 BEC # 1-01050**) dans la partie inférieure du fuselage avec une bande Velcro. Fixez aussi le récepteur et l'accu dans le fuselage avec un morceau de bande Velcro. Pour fixer l'accu, nous recommandons d'appliquer un peu de colle UHU® POR sur la partie en EPP où sera collée la bande Velcro et de laisser sécher la colle pendant 10 mn.

Le centre de gravité du modèle est à 210mm, mesurés à partir de l'arête avant du support moteur. Les débattements sont à régler individuellement. Il est néanmoins recommandé de mettre 80 % EXPO sur les ailerons et de mixer dérive et profondeur avec 60 % EXPO.

## Sécurité

La sécurité est la première des priorités lorsque vous pilotez un modèle. La souscription d'une assurance responsabilité civile est obligatoire. Si vous êtes membre d'un club ou d'une fédération, vous pourrez y souscrire la police correspondante. Veillez à ce que la couverture d'assurance soit suffisante (aéromodélisme motorisé) Veillez à tout moment au bon état de fonctionnement de vos modèles et de votre radiocommande. Informez-vous sur la technique de charge des accus que vous utilisez. Faites usage de tous les dispositifs de sécurité utiles dont vous disposez. Informez-vous, en consultant notre catalogue général ou notre page web **www.multiplex-rc.de**. Les produits MULTIPLEX sont conçus par des pilotes expérimentés dans la pratique et pour la pratique. Pilotez votre modèle en toute responsabilité! Voler à ras de la tête des spectateurs n'est pas une preuve de votre expertise en pilotage. Les vrais experts n'expriment pas le besoin de le faire. Dans l'intérêt de tous, veuillez également transmettre ce message aux autres pilotes. Pilotez toujours en veillant à ne pas vous mettre en danger ni à mettre en danger autrui. N'oubliez pas que le fonctionnement de la plus performante des radiocommandes peut aussi être remis en cause par des agents extérieurs. Une expérience de vol de longue date et sans accident n'est pas non plus une garantie pour votre prochaine minute de vol.

**Important :** Avant chaque vol, vérifiez la bonne fixation de l'accu. Contrôlez aussi le bon fonctionnement de toutes les gouvernes!

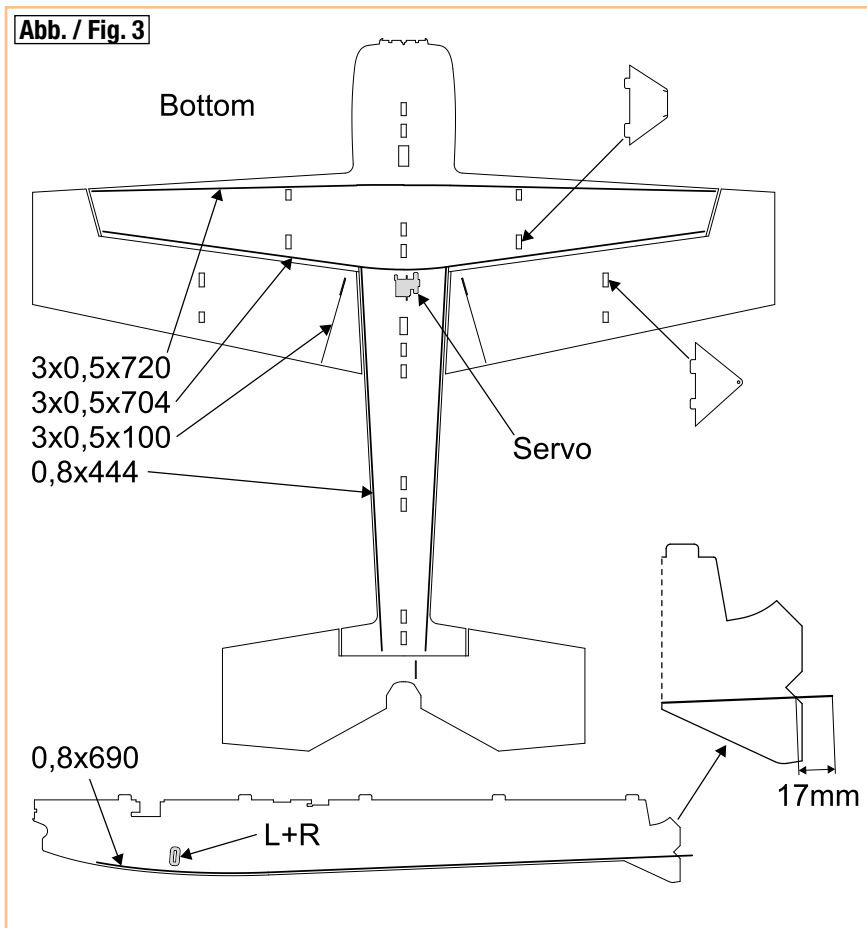
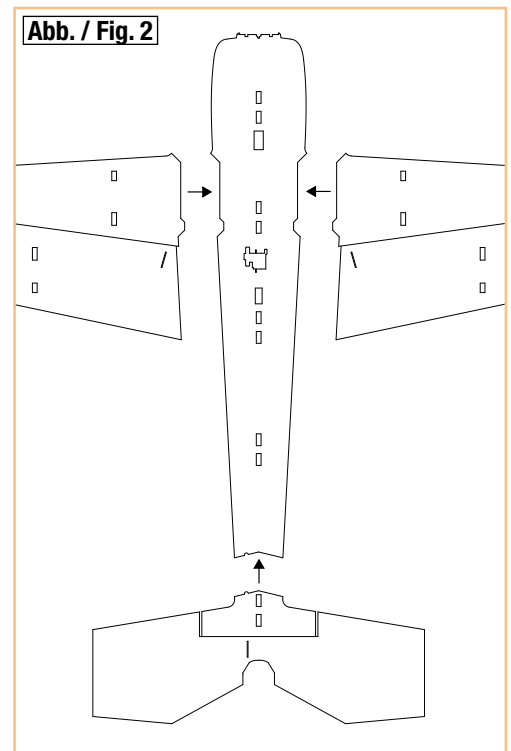
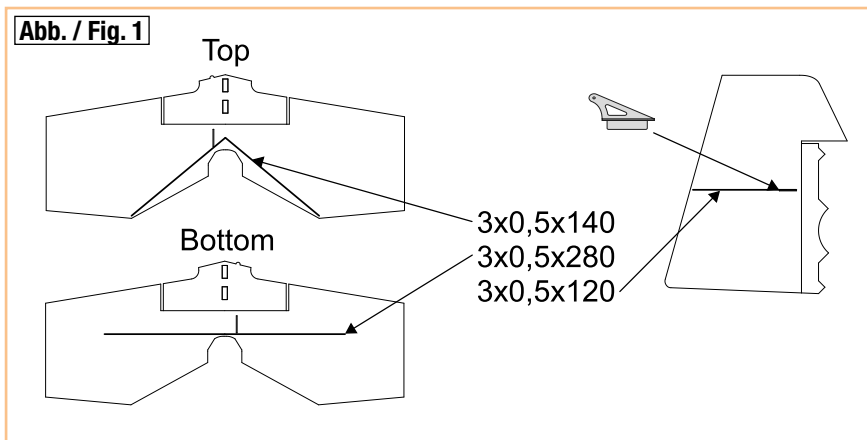
L'équipe MULTIPLEX vous souhaite beaucoup de plaisir et de succès dans la construction et le pilotage de votre modèle.

MULTIPLEX Modellsport GmbH & Co. KG

## Carbon parts

1,5mm round	3x 0,5mm flat	2,5 x 1,5mm flat	0,8mm round	1,2mm round
2x 1,5 x 25mm	2x 3 x 0,5 x 140mm	2x 2,5 x 1,5 x 233mm	14x 0,8 x 500mm (1-14)	4x 1,2 x 300mm
2x 1,5 x 200mm	1x 3 x 0,5 x 280mm		1x 0,8 x 690mm	
	1x 3 x 0,5 x 120mm		2x 0,8 x 444mm	
	1x 3 x 0,5 x 720mm			
	1x 3 x 0,5 x 704mm			
	2x 3 x 0,5 x 100mm			

## Abbildungen • Illustrations • Illustrazioni



Abbildungen • Illustrations • Illustrazioni

Abb. / Fig. 4

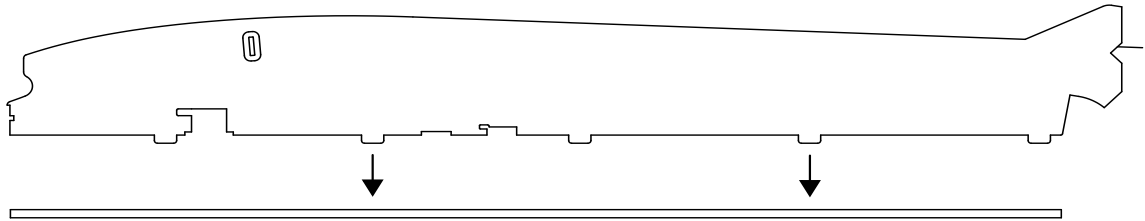


Abb. / Fig. 5

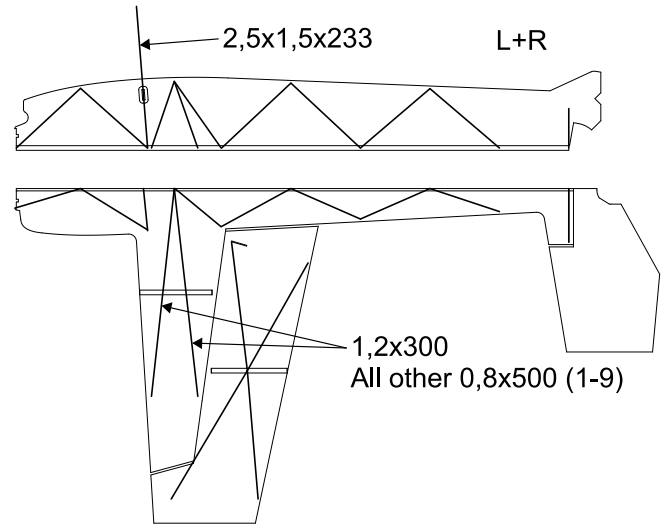


Abb. / Fig. 6

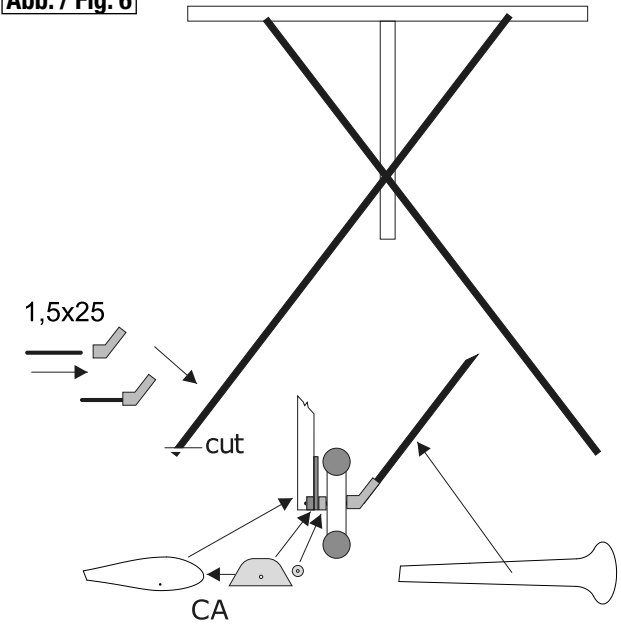
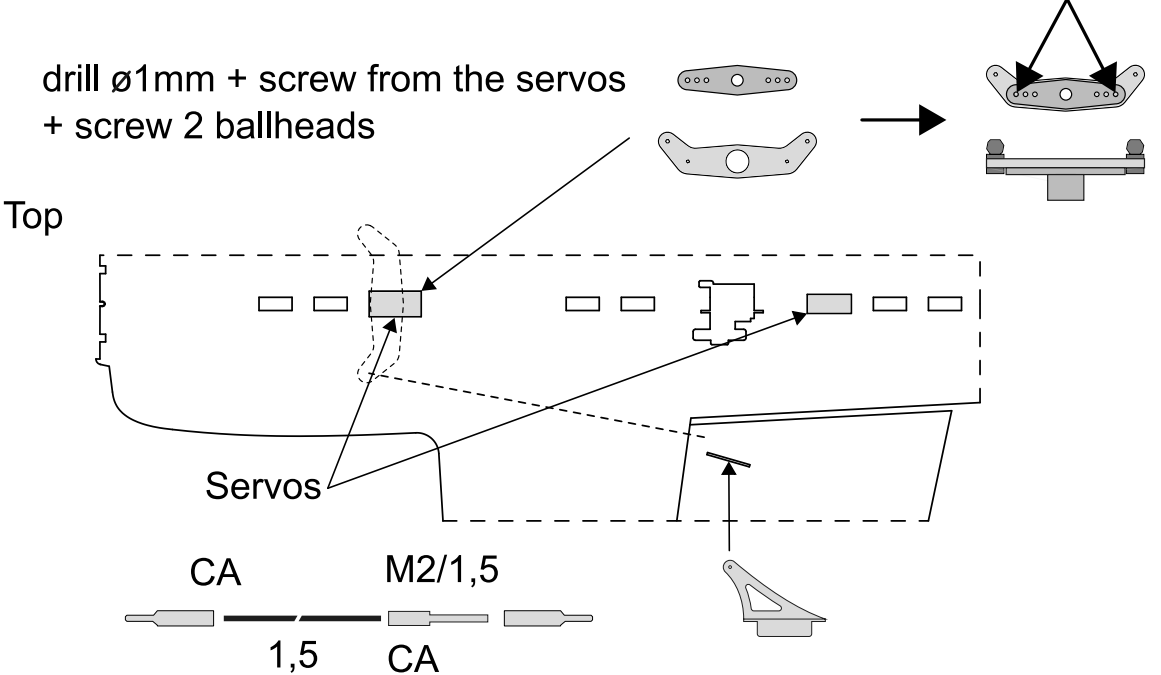


Abb. / Fig. 7





Abbildungen • Illustrations • Illustrazioni

Abb. / Fig. 10

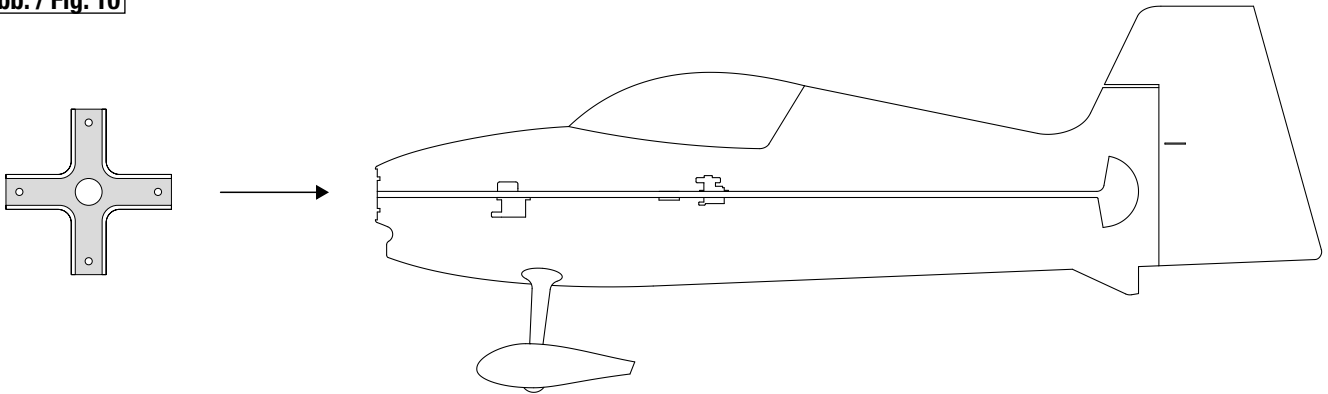
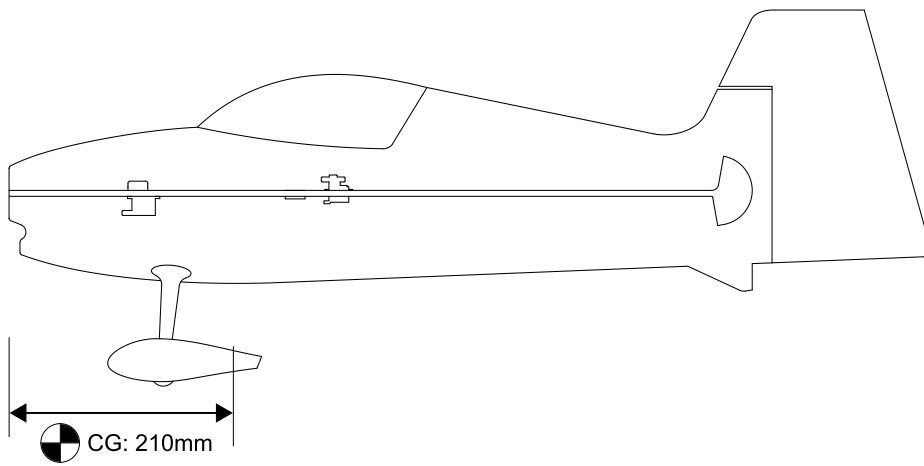


Abb. / Fig. 11



**BK Slick X360 Indoor Edition** · Irrtum und Änderungen vorbehalten · 2019/10 · FP