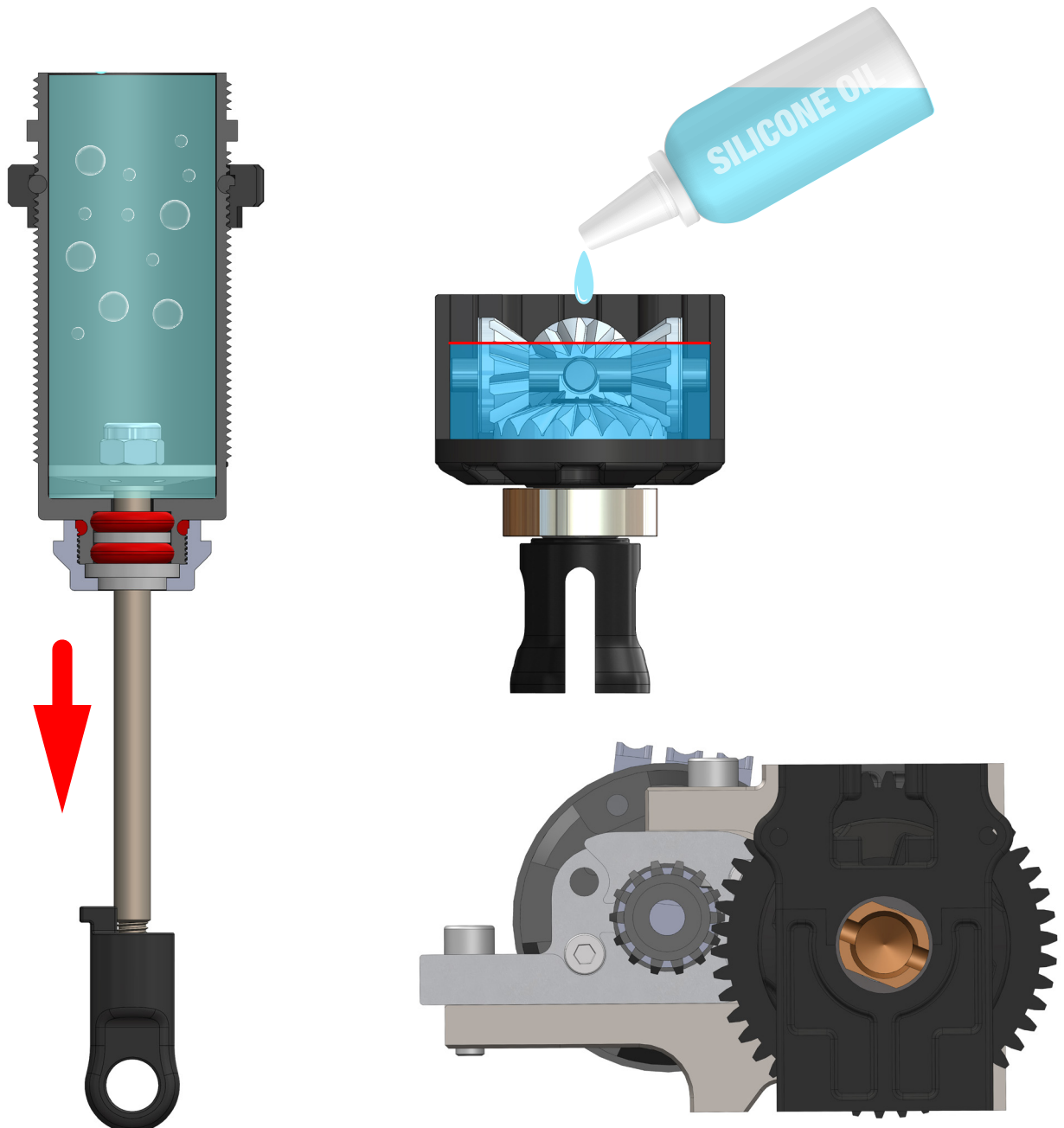




MAINTENANCE & SETTINGS

- MAINTENANCE & RÉGLAGES
- WARTUNG & EINSTELLUNGEN
- ONDERHOUD & INSTELLINGEN



SKETER

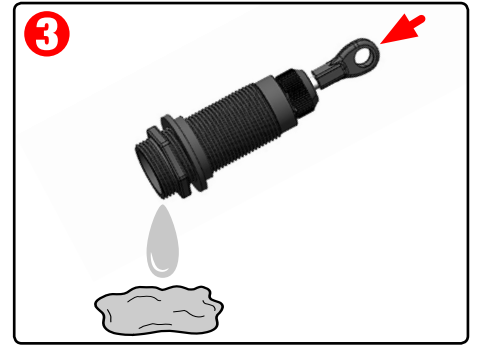
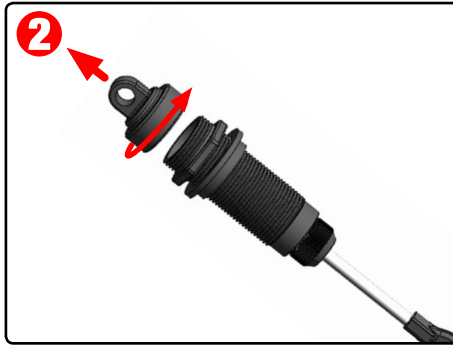
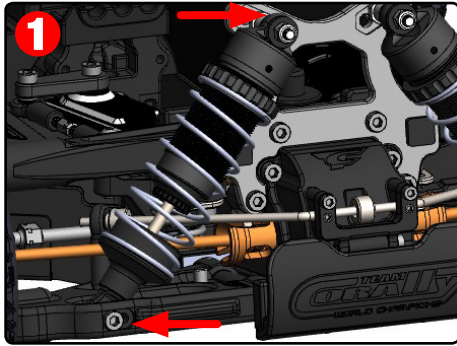
Version: 27-11-2021

It may be necessary to replace the silicone oil in the shock absorbers every 40 runs (depends on how you drive and the type of terrain you drive on).

Il peut être nécessaire de remplacer l'huile silicone des amortisseurs toutes les 40 courses (cela dépend de votre conduite et du type de terrain sur lequel vous roulez).

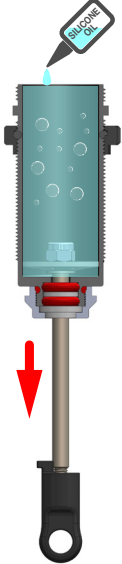
Es kann notwendig sein, das Silikonöl in den Stoßdämpfern alle 40 Fahrten zu wechseln (abhängig von Ihrer Fahrweise und dem Gelände, auf dem Sie fahren).

Het kan nodig zijn de siliconenolie in de schokdempers om de 40 ritten te vervangen (afhankelijk van uw rijstijl en het soort terrein waarop u rijdt).



ALWAYS USE 100% SILICONE OIL • UTILISEZ UNIQUEMENT DE L'HUILE DE SILICONE • IMMER 100% SILIKONÖL VERWENDEN • GEBRUIK ALTIJD 100% SILICONENOLIE

FILL



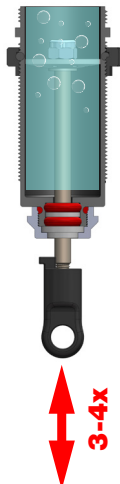
• Fill the shock with silicone oil.

• Remplissez l'amortisseur avec de l'huile de silicone.

• Füllen Sie den Dämpfer mit Silikonöl.

• Vul de schokdemper met siliconenolie.

MOVE UP



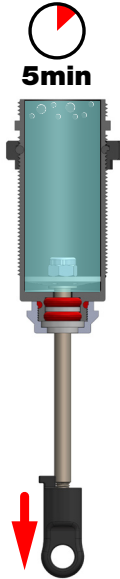
• Move the piston up&down (3-4x) to release the air bubbles in the silicone oil.

• Déplacez le piston de haut en bas (3-4x) pour libérer les bulles d'air.

• Bewegen Sie den Kolben nach oben&unten (3-4x), um die Luftblasen abzulassen.

• Beweeg de zuiger op en neer (3-4x) om de luchtbel-len te laten ontsnappen.

WAIT



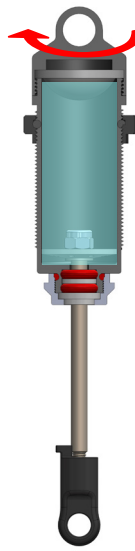
• Pull the Shock shaft down and wait until the bubbles rise to the surface.

• Tirez la tige d'amortisseur vers le bas et attendez que les bulles remontent à la surface.

• Ziehen Sie die Schockwelle nach unten und warten Sie, bis die Blasen an die Oberfläche steigen.

• Trek de Schokas naar beneden en wacht tot de luchtballen naar de oppervlakte stijgen.

TIGHTEN 50%



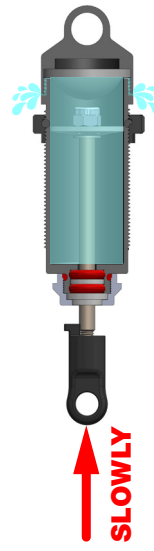
• Screw in the shock absorber cap at 50%.

• Vissez le bouchon d'amortisseur à 50%

• Schrauben Sie die Stoßdämpferkappe zu 50 % ein.

• Schroef de dop van de schokdemper op 50%.

MOVE UP



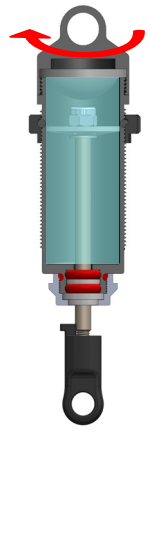
• Gently move the piston in upper position, the oil excess will flow out.

• Déplacez doucement le piston en position haute, l'excédent d'huile s'écoulera.

• Bewegen Sie den Kolben vorsichtig in die obere Position, das überschüssige Öl fließt dann heraus.

• Beweeg de piston langzaam in de bovenste positie, de overtollige olie zal eruit stromen.

TIGHTEN FULLY



• Now tighten the cap fully but not too much otherwise the membrane will be deformed.

• Maintenant, serrez le bouchon à fond, mais pas trop, sinon la membrane sera déformée.

• Ziehen Sie nun die Kappe vollständig, aber nicht zu fest an, da sonst die Membran verformt wird.

• Draai nu de dop helemaal vast, maar niet te vast, anders wordt het membraan vervormd.

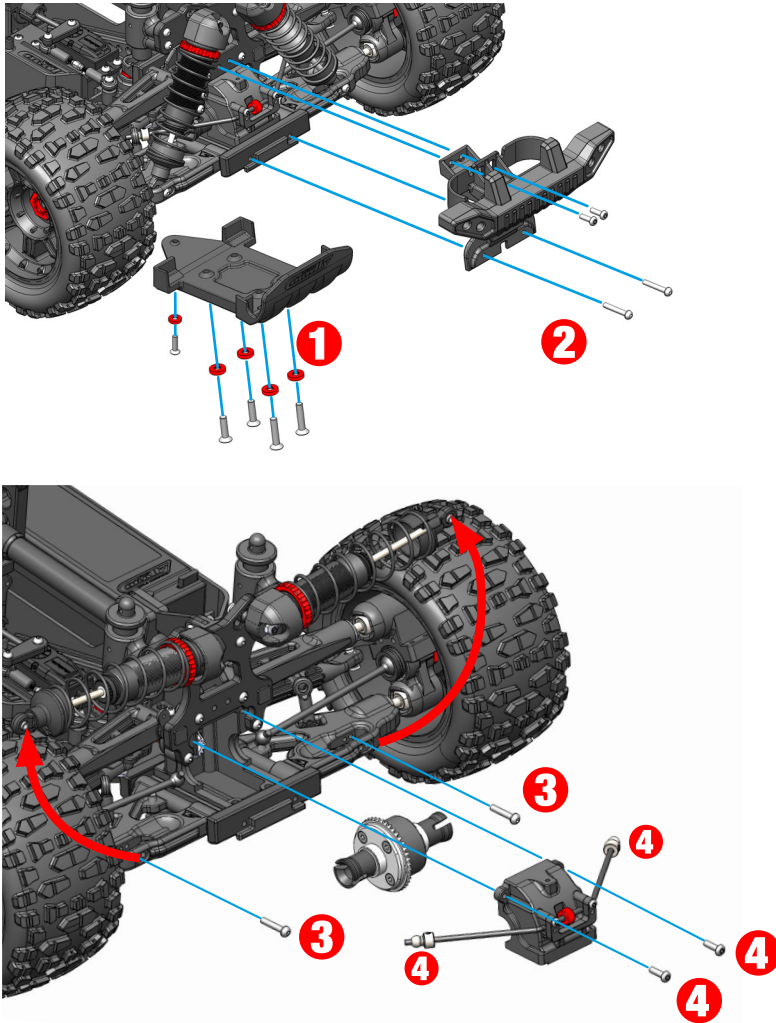
| | FRONT | | REAR | | SHOCK PISTON |
|----------|--------------|----------------|--------------|----------------|----------------|
| | SILICONE OIL | SPRING TENSION | SILICONE OIL | SPRING TENSION | |
| OFF-ROAD | 600CPS | 4mm | 600CPS | 0mm | 6 Holes Ø1.4mm |
| BASHING | 700CPS | 4mm | 600CPS | 0mm | 6 Holes Ø1.4mm |
| FACTORY | 600CPS | 4mm | 600CPS | 0mm | 6 Holes Ø1.4mm |

It may be necessary to replace the silicone oil every 50 runs (depends on how you drive and the type of terrain you drive on).

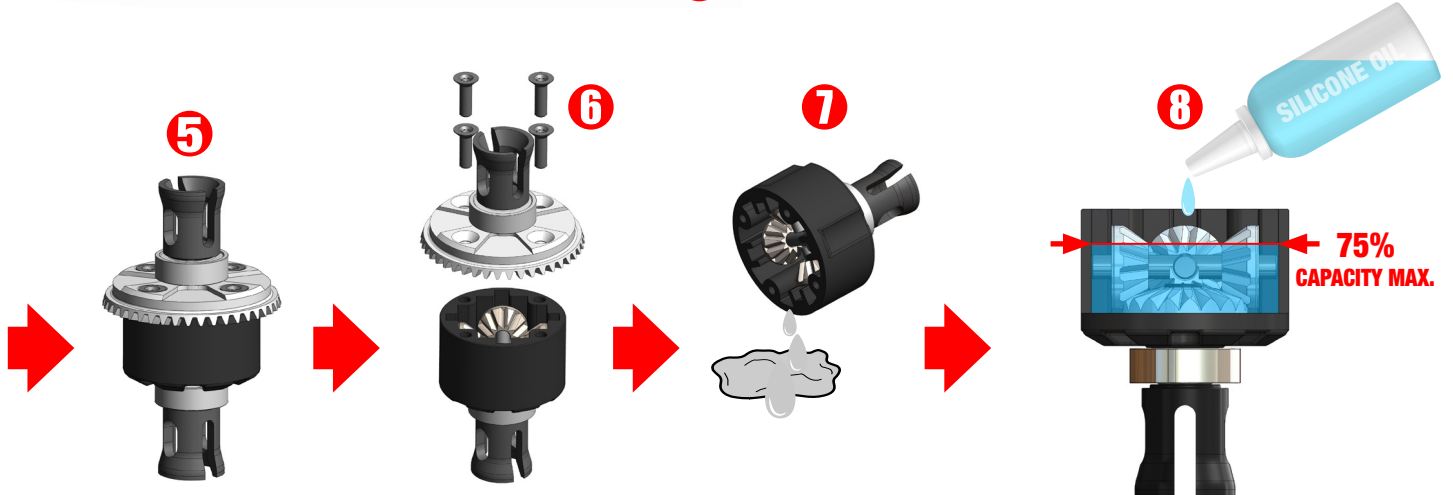
Il peut être nécessaire de remplacer l'huile silicone toutes les 50 courses (cela dépend de votre conduite et du type de terrain sur lequel vous roulez).

Es kann notwendig sein, das Silikonöl alle 50 Fahrten zu wechseln (abhängig von Ihrer Fahrweise und dem Gelände, auf dem Sie fahren).

Het kan nodig zijn de siliconenolie om de 50 ritten te vervangen (afhankelijk van uw rijstijl en het soort terrein waarop u rijdt).



- **1. Remove the screws under the chassis.**
Retirez les vis sous le châssis.
Entfernen Sie die Schrauben unter dem Chassis.
Verwijder de schroeven onder het chassis.
- **2. Remove the bumper.**
Retirer le pare-chocs
Entfernen Sie den Stoßfänger
Verwijder de bumper
- **3. Remove the 2 shock absorbers fixing screws.**
Retirez les 2 vis de fixation des amortisseurs.
Die 2 Befestigungsschrauben der Stoßdämpfer entfernen.
Verwijder de 2 bevestigingsschroeven van de schokdempers.
- **4. Loosen the anti-roll bar ball.**
Remove the 2 upper fixing screws from the differential cover.
Desserrez la rotule de la barre antirollis.
Retirez les 2 vis de fixation supérieures du couvercle du différentiel.
Lösen Sie die Kugel des Stabilisators.
Die 2 oberen Befestigungsschrauben des Differentialdeckels entfernen.
Maak de anti-rollbar kogel los.
Verwijder de 2 bovenste bevestigingsschroeven van het differentieeldekseel.
- **5. Extract the differential.**
Extraire le différentiel.
Extrahieren Sie die Differentiale
Neem het differentieel
- **6. Unscrew the differential. (4x F/H M3x10)**
Ouvrir le différentiel.
Öffnen Sie das Differential
Open het differentieel
- **7 Drain the silicone oil from the differential.**
Vidangez l'huile de silicone du différentiel.
Lassen Sie das Silikonöl aus dem Differential ab
Laat de siliconenolie uit het differentieel lopen
- **8 Fill with new silicone oil (75% capacity max.)**
Remplir avec de l'huile silicone neuve (75% max.)
Füllen Sie neues Silikonöl ein (max. 75% Füllmenge).
Vullen met nieuwe siliconenolie (75% capaciteit max.)



Perform the same maintenance operation for the Centre and Rear differentials.

Effectuez la même opération d'entretien pour les différentiels central et arrière.

Führen Sie die gleichen Wartungsarbeiten für das mittlere und hintere Differential durch.

Doe dezelfde onderhoudswerkzaamheden voor het midden- en achterdifferentieel.

www.corally.com/Chemicals/Silicone-Oils/



| | FRONT DIFF | CENTRE DIFF | REAR DIFF |
|----------|------------|-------------|-----------|
| OFF-ROAD | 20.000cps | 50.000cps | 10.000cps |
| FACTORY | 20.000cps | 100.000cps | 20.000cps |

It may be necessary to replace the silicone oil every 50 runs (depends on how you drive and the type of terrain you drive on).

Il peut être nécessaire de remplacer l'huile silicone toutes les 50 courses (cela dépend de votre conduite et du type de terrain sur lequel vous roulez).

Es kann notwendig sein, das Silikonöl alle 50 Fahrten zu wechseln (abhängig von Ihrer Fahrweise und dem Gelände, auf dem Sie fahren).

Het kan nodig zijn de siliconenolie om de 50 ritten te vervangen (afhankelijk van uw rijstijl en het soort terrein waarop u rijdt).

- Remove 4 screws.

Retirez les 4 vis.

Entfernen Sie 4 Schrauben.

Verwijder 4 schroeven.

- Release the Centre Diff Plate Cover.

Déposez le couvercle de la plaque du différentiel central.

Lösen Sie die Abdeckung der mittleren Differentialplatte.

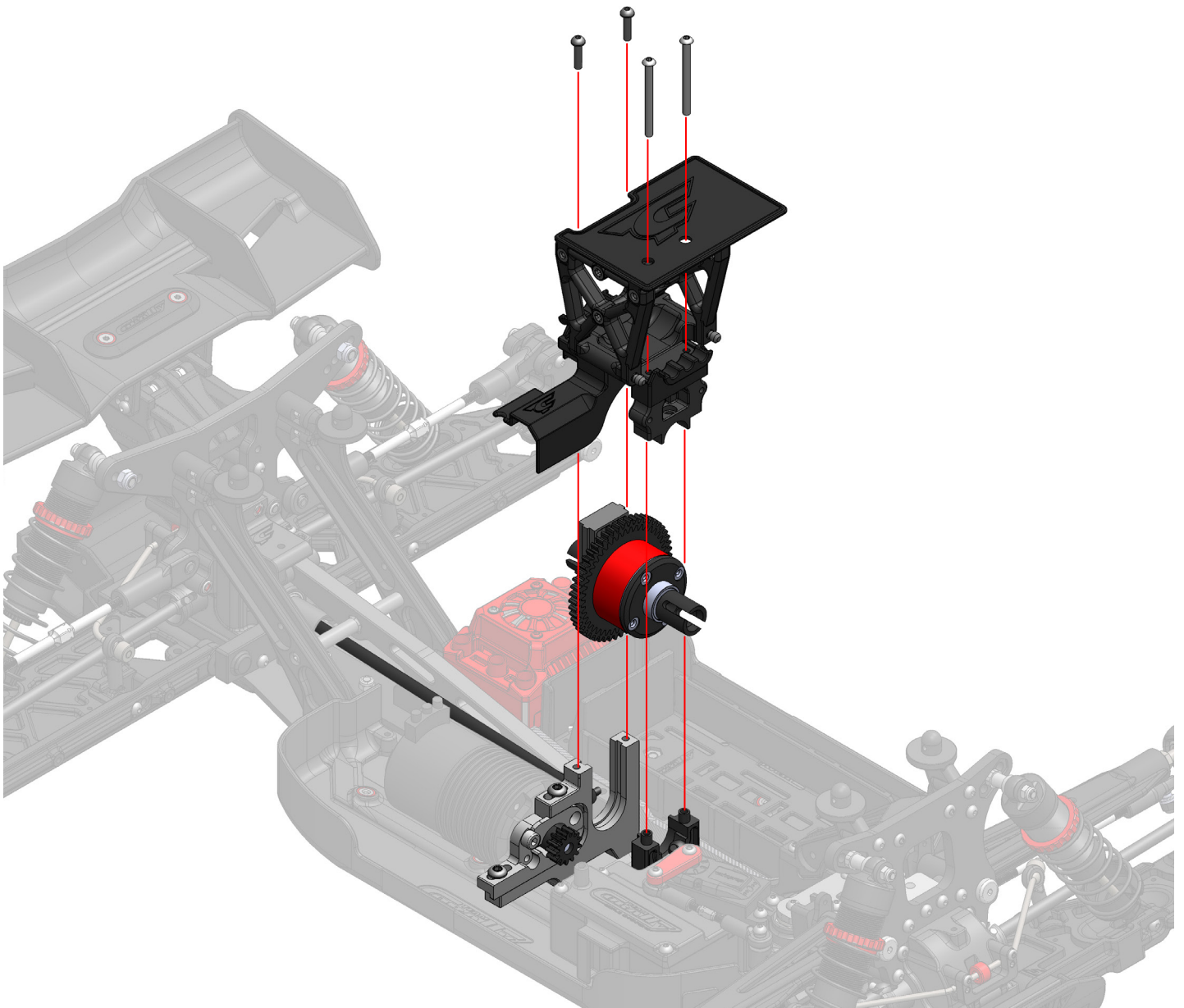
Maak het middendifferentieelplaatdeksel los.

- Extract the differential and follow the maintenance instruction on the DIFFERENTIAL MAINTENANCE section.

Extraire le différentiel et suivre les instructions d'entretien de la section ENTRETIEN DU DIFFERENTIEL.

Bauen Sie das Differenzial aus und befolgen Sie die Wartungsanweisungen im Abschnitt WARTUNG DES DIFFERENZIALS.

Verwijder het differentieel en volg de onderhoudsinstructies in het hoofdstuk ONDERHOUD DIFFERENTIEEL.



Pictures and drawings may differ depending on the model.

MOTOR PINION MOD1.0 - PIGNON MOTEUR MOD1.0 - MOTORRITZEL MOD1.0 - MOTOR PINION MOD1.0

High-performance 13T tooth pinion gear, manufactured from special steel for toughness and durability with precise tolerances and assures unparalleled concentricity. Created on a special gear machine, all pinions feature ultra-precise tooth shaping and ultra-true running for vibration-free operation. Each pinion is marked with the tooth number for easy and quick identification.

Pignon 13 dents Haute Performance, fabriqué en acier spécial avec des tolérances précises pour garantir solidité, longévité et concentricité. Tous les pignons présentent une forme de dent ultra-précise pour un fonctionnement sans vibrations. Chaque pignon est marqué du nombre de dents pour une identification facile et rapide.

Hochleistungs-Ritzel mit 13 Zähnen, hergestellt aus Spezialstahl mit präzisen Toleranzen, um Festigkeit, Haltbarkeit und Rundlauf zu gewährleisten. Alle Ritzel haben eine ultrapräzise Zahnform für einen vibrationsfreien Betrieb. Jedes Kettenrad ist zur schnellen und einfachen Identifizierung mit der Anzahl der Zähne gekennzeichnet.

High-performance tandwiel 13-T, geproduceerd van speciaal staal met nauwkeurige toleranties om sterkte, duurzaamheid en concentriciteit te garanderen. Alle kettingwielen hebben een ultra-precieze tandvorm voor een trillingsvrije werking. Elk tandwiel is gemarkeerd met het aantal tanden voor een snelle en eenvoudige identificatie.

- **Special hardened steel** - Acier spécial trempé - Spezialgehärteter Stahl - Geharde speciaal staal
- **CNC cut teeth for perfect teeth shape and concentricity** - Usiné CNC pour une forme et une concentricité parfaites des dents - CNC-gefräst für perfekte Zahnform und Rundlaufgenauigkeit - CNC gefreesd voor perfecte tandvorm en concentriciteit
- **Fits all cars with MOD1 gears (1/8 Scale)** - Convient à toutes les voitures avec des transmissions MOD1 (Echelle 1/8) - Passend für alle Fahrzeuge mit MOD1-Getriebe (Maßstab 1/8) - Past op alle auto's met MOD1 versnellingen (1/8 Schaal)
- **For 5.0mm motor shafts** - Pour les axes moteur de 5,0 mm - Für 5,0 mm Motorwellen - Voor 5,0mm motorassen



SPEED GEAR CHART - TABLEAU DES VITESSES - DREHZAHLGANGDIAGRAMM - VERSNELLINGSTABEL

GEAR RATIO : 3.31

| | Km/h | Mph | Km/h | Mph | Km/h | Mph | Km/h | Mph | Km/h | Mph | Km/h | Mph |
|------|------------|-----|------------|-----|------------|-----|------------|-----|------------|-----|------------|-----|
| Gear | 11T Pinion | | 12T Pinion | | 13T Pinion | | 14T Pinion | | 15T Pinion | | 16T Pinion | |
| 52T | 15,66 | | 14,33 | | 13,24 | | 12,28 | | 11,49 | | 10,76 | |
| 4S | 56 | 32 | 61 | 38 | 66 | 41 | 71 | 44 | 76 | 47 | 81 | 51 |

■ OK
 ■ Factory fitted
 ■ Usable but not recommended
 ■ Not recommended, at your own risk



Note: The speed indicated in the table is a theoretical speed for information purposes. The real speed varies according to the type of terrain, electronic equipment, atmospheric conditions and other driving parameters.

Note: La vitesse indiquée dans le tableau est une vitesse théorique à titre indicatif. La vitesse réelle varie en fonction du type de terrain, de l'équipement électronique, des conditions atmosphériques et d'autres paramètres de conduite.

Bemerkung: Die in der Tabelle angegebene Geschwindigkeit ist eine theoretische Geschwindigkeit, die nur als Referenz dient. Die tatsächliche Geschwindigkeit hängt von der Art des Geländes, der elektronischen Ausrüstung, den Wetterbedingungen und anderen Fahrparametern ab.

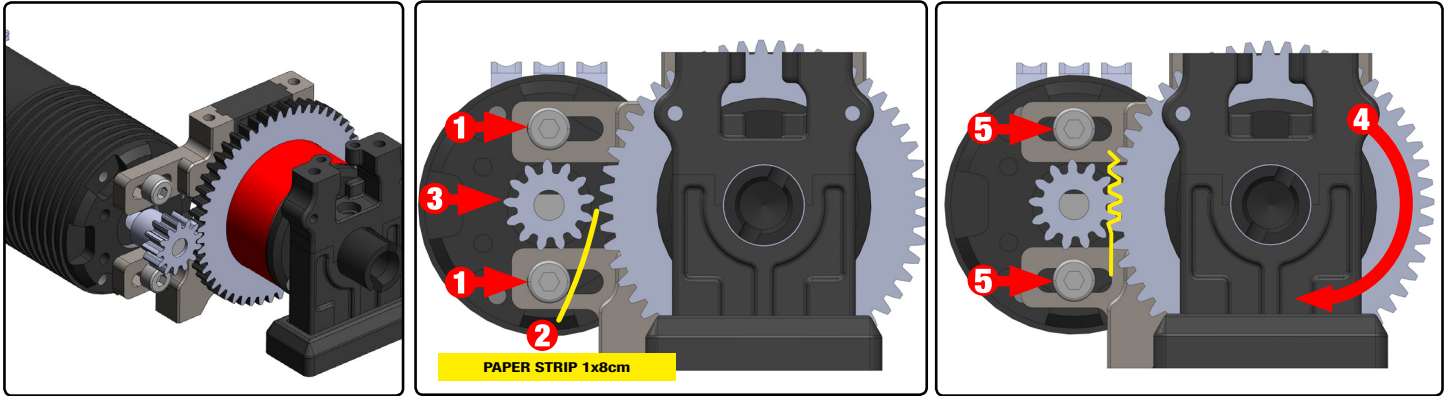
Nota: De in de tabel aangegeven snelheid is een theoretische snelheid, uitsluitend ter referentie. De werkelijke snelheid varieert afhankelijk van het soort terrein, de elektronische apparatuur, de weersomstandigheden en andere rijparameters.

If the gear mesh is not correct, you wear out the spur gear prematurely, the transmission will make noise, give unnecessary load on the motor (higher consumption, heating of the transmission).

Si l'espace entre le pignon et la couronne n'est pas correct, la couronne dentée s'use prématurément, la transmission fait du bruit et le moteur est inutilement sollicité (consommation plus élevée, échauffement de la transmission).

Wenn der Abstand zwischen Ritzel und Tellerrad nicht stimmt, verschleißt das Zahnrad vorzeitig, das Getriebe macht Geräusche und der Motor wird unnötig belastet (höherer Verbrauch, Erwärmung des Getriebes).

Als de afstand tussen het tandwiel en de recht tandwiel niet correct is, slijt de recht tandwiel voortijdig, maakt de transmissie lawaai en wordt de motor onnodig belast (hoger verbruik, verhitting van de transmissie).



1. Loosen the screws.

Desserrez les vis.

Lösen Sie die Schrauben.

Draai de schroeven los.

2. Insert the paper strip.

Insérez la bande de papier.

Legen Sie den Papierstreifen ein.

Plaats de papierstrook.

3. Push the motor against the spur gear.

Poussez le moteur contre la couronne dentée.

Schieben Sie den Motor gegen das Zahnrad.

Duw de motor tegen het recht tandwiel.

4. Turn the spur gear to run the paper through the teeth.

Stop when the paper is in the middle.

Make sure that the motor pinion is against the spur gear.

Tournez la couronne dentée pour faire passer le papier entre les dents.

Arrêtez lorsque le papier est au milieu.

Assurez-vous que le pignon du moteur est contre la couronne dentée.

Drehen Sie das Hauptzahnrad, um das Papier durch die Zähne zu führen.

Halten Sie an, wenn sich das Papier in der Mitte befindet.

Achten Sie darauf, dass das Motorritzel am Hauptzahnrad anliegt.

Draai aan het rechte tandwiel om het papier door de tanden te laten lopen.

Stop wanneer het papier in het midden is.

Zorg ervoor dat het motortandwiel tegen het rechte tandwiel staat.

5. Maintain and tighten the fixing screws.

Maintenez et serrez les vis de fixation.

Halten Sie die Befestigungsschrauben fest und ziehen Sie sie an.

De bevestigingsschroeven aanhouden en vastdraaien.