



#29203

**TEAM ASSOCIATED**  
WORLD CHAMPION R/C CARS

# XP120

**2.4GHz 2CH RADIO SYSTEM**

## **INSTRUCTION MANUAL**

# XP120

## 2.4GHz 2CH RADIO SYSTEM

### INTRODUCTION

Congratulations on your purchase of Team Associated's XP120 2-Channel Radio System. Designed using advanced wireless technology, the XP120 will advance and simplify control of your surface model and minimize interference while providing many years of enjoyment.

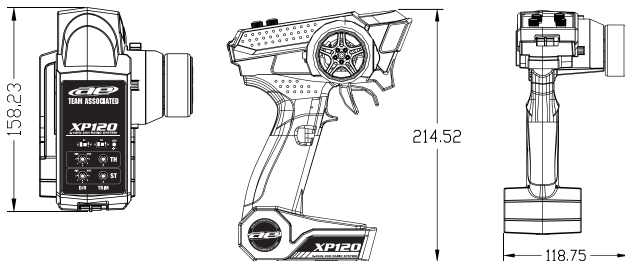
**Before installing and operating your new radio system, please take a few minutes to familiarize yourself with the various features of the system by reading this instruction manual thoroughly.**

### FEATURES

- Steering/Throttle trim adjustment
- Steering/Throttle servo reversing
- Steering/Throttle dual-rate adjustment
- LED on/off indicator
- Low battery warning
- Integrated antenna
- Ergonomic pistol-grip and steering wheel
- Compact lightweight receiver

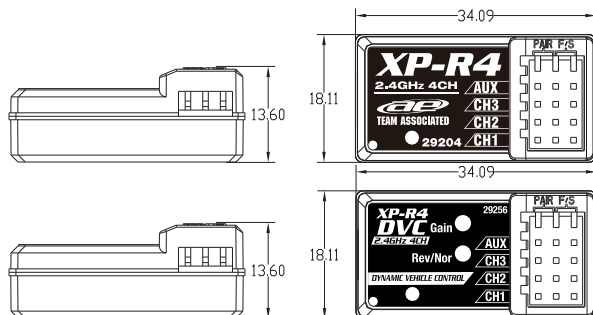
### RADIO SPECIFICATIONS

Model	Team Associated XP120
Part #	29203
Configuration	Pistol grip
Frequency Band	2.4 GHz
Channels	2
Input voltage	AA x4
Dimensions	158.23 x 214.52 x 118.75 <i>Length x Height x Width (mm)</i>



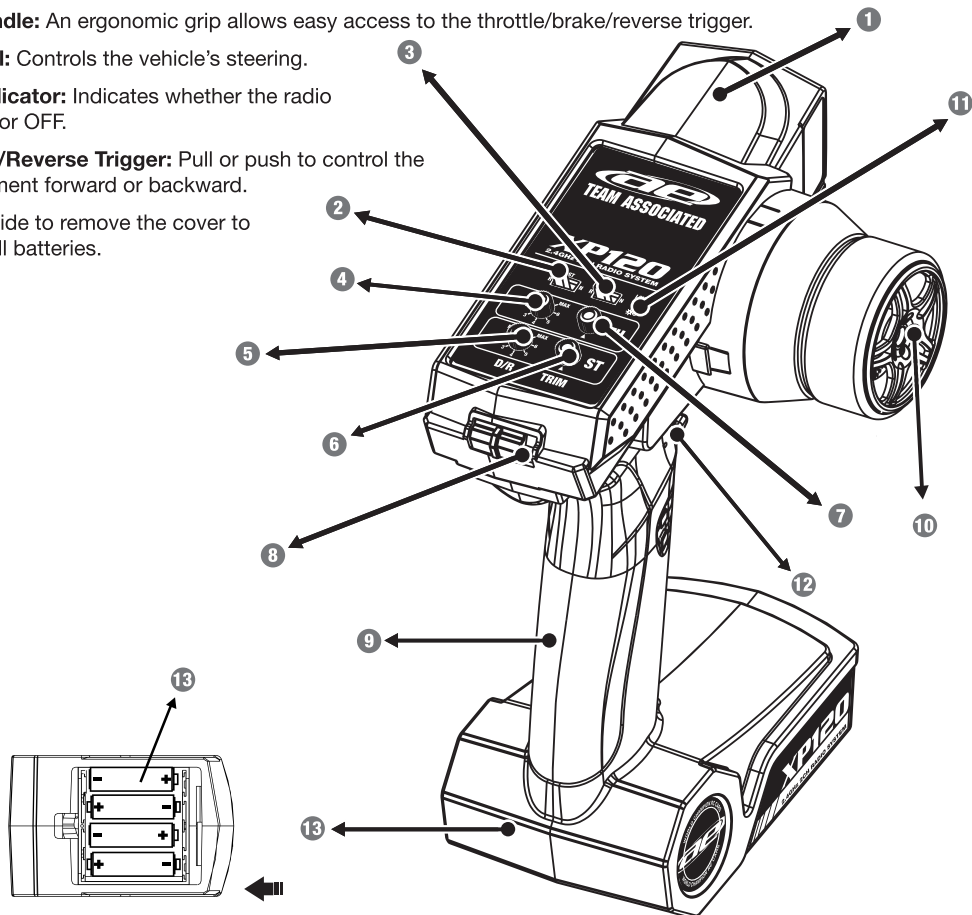
### RECEIVER SPECIFICATIONS

Model	XP-R4DVC	XP-R4
Part #	29256	29204
Channels	4	
Input voltage	4.8 - 6.0V	
Dimensions	34.09 x 13.60 x 18.11 <i>Length x Height x Width (mm)</i>	



## TRANSMITTER CONTROLS/FUNCTIONS

- 1. 2.4GHz Antenna:** The internal antenna is housed within the radio's plastic housing.
- 2. Steering Reverse Switch:** Reverses the steering servo's direction of rotation.
- 3. Throttle Reverse Switch:** Reverses the throttle servo's direction of rotation.
- 4. Throttle Dual-Rate (TH D/R):** Adjust to add or reduce the amount of throttle throw.
- 5. Steering Dual-Rate (ST D/R):** Adjust to add or reduce the amount of steering throw.
- 6. Steering Trim:** Allows small adjustments to the steering so that your model will travel straight when the steering wheel is in its neutral position.
- 7. Throttle Trim:** Allows small adjustments to the throttle to shift the neutral position.
- 8. ON/OFF Switch:** Slide to turn the transmitter ON or OFF.
- 9. Pistol Grip Handle:** An ergonomic grip allows easy access to the throttle/brake/reverse trigger.
- 10. Steering Wheel:** Controls the vehicle's steering.
- 11. LED Power Indicator:** Indicates whether the radio is powered ON or OFF.
- 12. Throttle/Brake/Reverse Trigger:** Pull or push to control the vehicle's movement forward or backward.
- 13. Battery Box:** Slide to remove the cover to remove or install batteries.



## INSTALLATION

Mount your receiver in the vehicle's factory recommended location using high-quality double-sided tape designed for hobby use while making sure that it is mounted parallel to the ground.

### **Battery Installation and Replacement**

- 1) Open the battery box cover to access the batteries.
- 2) Install four (4) alkaline or rechargeable AA size batteries into the battery box holder.
- 3) Place the battery box cover back into position making sure it is secure.
- 4) Turn the power ON. If the power indicator LED fails to light, check the batteries for insufficient contact or incorrect polarity.
- 5) Replace batteries when the LED Power Indicator flashes.

### **Check:**

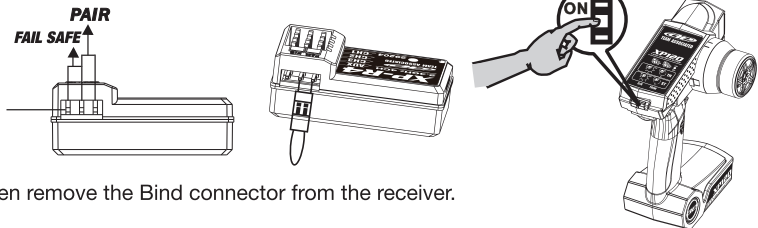
- a) Use only new alkaline cells all of the same brand.
- b) Make certain that the contacts in the battery box holder stay clean by using a pencil eraser to gently remove any corrosion or dirt that may accumulate on them. Clean the tabs each time new batteries are installed.
- c) If using a rechargeable batteries, be sure to follow the battery manufacturer's charging instructions.

### **Caution:**

- a) Do not attempt to charge alkaline batteries. They may EXPLODE!
- b) Always be sure the batteries are installed in the correct polarity order. If the batteries are installed incorrectly, damage to the radio may result.
- c) Do not continue to operate your radio when the LED Power Indicator begins to flash. Continue only after new batteries are installed.
- d) When the radio is not in use for more than one week, remove the batteries from the radio.

## BINDING THE TRANSMITTER AND RECEIVER

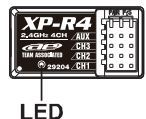
1. After connecting the receiver to a power source (receiver battery or ESC) and turning it on, connect the Bind connector to the "Pair" pins on the receiver. The LED on the receiver will flash rapidly.



2. Switch on the transmitter, and then remove the Bind connector from the receiver.

3. The LED on the receiver will now remain solid to indicate successful binding of the transmitter and receiver.

**Note: Radio systems installed in RTRs have already been bound. Only when installing a new transmitter or receiver is the above process necessary.**



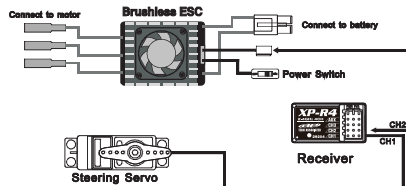
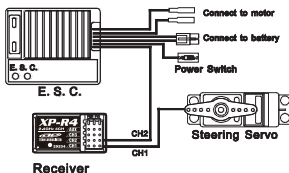
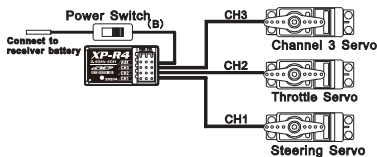


## FAILSAFE FUNCTION SETTING

After successful binding of the transmitter and receiver, the fail-safe setting can be saved. If the connection between the transmitter and receiver is interrupted, the vehicle will revert to a preset throttle position.

To set this position, place the vehicle on a suitable stand so that the wheels do not touch the ground, then turn the transmitter and vehicle on and install the Bind connector into the "F/S" pins on the receiver. The LED on the receiver will flash rapidly. Now move the throttle trigger to the position that you would like to establish as the fail-safe setting (neutral is recommended) and while maintaining that position, remove the Bind connector from the receiver and immediately plug it back in. The receiver LED should now be solid and the failsafe position is set.

## RECEIVER/SERVO/ESC CONNECTIONS



## SAFETY PRECAUTIONS

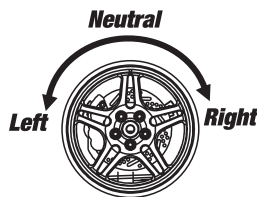
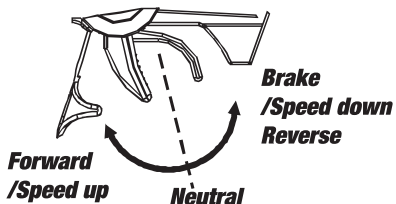
This product is a sophisticated hobby product and not a toy. It must be operated with caution and common sense and requires some basic mechanical ability. Failure to operate this product in a safe and responsible manner could result in injury or damage to the product or property. This product is not intended to be used by children without direct adult supervision. It is essential to read and follow all instructions and warnings found in this manual prior to installation, set up, and use, in order for the product to operate properly and to avoid damage or injury.

## OPERATION

### Caution:

- Always power ON your transmitter before the ESC and power OFF the ESC before your transmitter.
- Maintain a minimum distance of 40cm (15 3/4") between the transmitter and vehicle when operating.

**Note:** When using the XP120 in electric powered vehicles, the throttle trim should always remain in the neutral position. Otherwise the vehicle may experience erratic operation of the throttle/brakes/reverse functions.



## USING CAUTION WHILE OPERATING

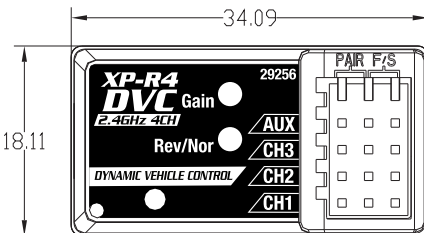
- Do not operate the model or use the radio in the rain, in the presence of lightning, or at night.
- Do not operate the model or use the radio if you have been drinking alcohol or are under the influence of any other substance that will affect your skills.
- Always confirm that the radio has sufficient battery power before operating.
- Keep out of reach of children.
- Do not store the radio in temperatures below  $-10^{\circ}\text{C}$  ( $14^{\circ}\text{F}$ ) or above  $40^{\circ}\text{C}$  ( $104^{\circ}\text{F}$ ) or in humid, dusty, or in high-vibration environments. Keep the radio away from direct sunlight.
- To prevent corrosion, remove the batteries from the radio if it will be stored for more than one week.

## DYNAMIC VEHICLE CONTROL (DVC) SETTINGS

Dynamic Vehicle Control (DVC) automatically counter-steers your vehicle in low traction and/or bumpy conditions which improves handling and reduces lap times. Completely adjustable, DVC can be fine-tuned to suit varying conditions and driver preferences.

**Gain** – This setting adjusts the sensitivity and speed of the DVC counter-steer effect and is adjustable in eight steps indicated by the number of flashes of the LED with 1 being the most sensitive and 7 the least sensitive. Setting 8 disables DVC. A setting of 4 is set by default and is suitable for most applications and conditions. To change the setting, press and release the Gain button. The LED will flash to indicate the new setting. Continue this process until the desired setting is reached making sure to allow the LED sequence to finish before pressing the Gain button again.

**Rev/Nor** – This setting changes the direction of DVC's counter-steer effect and is set at Normal by default. In all situations, DVC should counter-steer (steer into the slide) automatically. But in rare cases, the direction setting must be reversed. To reverse the setting, press and hold the Nor/Rev button for 3-4 seconds until the LED flashes twice to indicate that the direction has been changed successfully.



## LIMITED WARRANTY

Your radio is warranted to the original purchaser for 120 days (non-EU countries only) from the date of purchase, verified by the sales receipt, against defects in material and workmanship. Product that has been mishandled, abused, used incorrectly, used for an application other than intended, or damaged by the user are not covered under warranty. Associated Electrics Inc. is not liable for any loss or damage, whether direct or indirect, incidental or consequential, or from any special situation, arising from the use, misuse, or abuse of this product.



Associated Electrics, Inc. declares that this product complies with the essential requirements and other relevant provisions of the European directive 2014/30/EU.



The crossed-out wheeled bin means that within the European Union, this product must be taken to a separate waste collection facility at the product's end of life. Do not dispose of this product as unsorted municipal waste.

**TEAM ASSOCIATED**  
WORLD CHAMPION R/C CARS  
[www.TeamAssociated.com](http://www.TeamAssociated.com)

26021 Commercentre Dr., Lake Forest, CA 92630 USA



## **XP120**

**2.4GHz 2CH RADIO SYSTEM**

### **FCC Statement:**

This equipment has been tested and found to comply with the limits for a Class B digital device, pursuant to part 15 of the FCC Rules. These limits are designed to provide reasonable protection against harmful interference in a residential installation. This equipment generates, uses and can radiate radio frequency energy and, if not installed and used in accordance with the instructions, may cause harmful interference to radio communications. However, there is no guarantee that interference will not occur in a particular installation. If this equipment does cause harmful interference to radio or television reception, which can be determined by turning the equipment off and on, the user is encouraged to try to correct the interference by one or more of the following measures:

- Reorient or relocate the receiving antenna.
- Increase the separation between the equipment and receiver.
- Connect the equipment into an outlet on a circuit different from that to which the receiver is connected.
- Consult the dealer or an experienced radio/TV technician for help.

Caution: Any changes or modifications to this device not explicitly approved by manufacturer could void your authority to operate this equipment.

This device complies with part 15 of the FCC Rules. Operation is subject to the following two conditions: (1) This device may not cause harmful interference, and (2) this device must accept any interference received, including interference that may cause undesired operation.

This equipment complies with FCC radiation exposure limits set forth for an uncontrolled environment.

**FC** **FCC ID: 2AKG7XP100**

# XP120

## 2.4GHz 2CH RADIO SYSTEM

### EINLEITUNG

Gratulation zum Erwerb Ihres Team Associated's XP120 2-Kanal Fernsteuersystems. Durch die jahrelange Erfahrung und die Entwicklung nach aktuellen Maßstäben werden Sie mit der XP120 jederzeit die volle Kontrolle über Ihr Modell haben

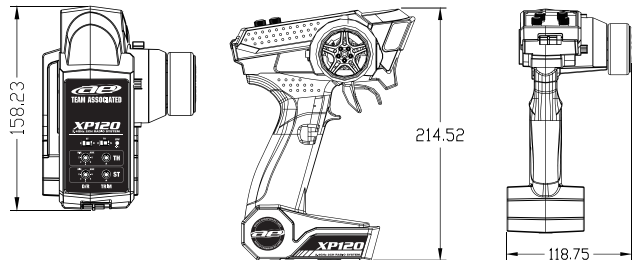
Bitte nehmen Sie sich ein paar Minuten Zeit und lesen Sie diese Anleitung aufmerksam durch bevor Sie Ihre neue Fernsteuerung zum ersten Mal benutzen.

### EIGENSCHAFTEN

- Einstellbare Trimmung für Lenkung und Gas
- Servo Reverse für Lenkung und Gas
- Einstellbare Dual Rate für Lenkung und Gas
- LED-Anzeige für ON/OFF
- Warnung bei niedriger Akkuspannung
- Integrierte Antenne
- Ergonomischer Pistolengriff und griffiges Lenkrad
- Kompakter und leichter Empfänger

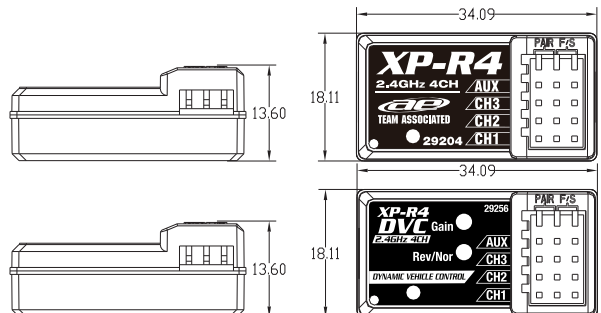
### TECHNISCHE DATEN

Model	Team Associated XP120
Artikel #	29203
Konfiguration	Pistol grip
Frequenz Band	2.4 GHz
Kanäle	2
Eingangsspannung	AA x4
Abmessungen	158.23 x 214.52 x 118.75 <i>Länge x Höhe x Breite (mm)</i>



### RECEIVER SPECIFICATIONS

Model	XP-R4DVC	XP-R4
Artikel #	29256	29204
Kanäle	4	
Eingangsspannung	4.8 - 6.0V	
Abmessungen	34.09 x 13.60 x 18.11 <i>Länge x Höhe x Breite (mm)</i>	

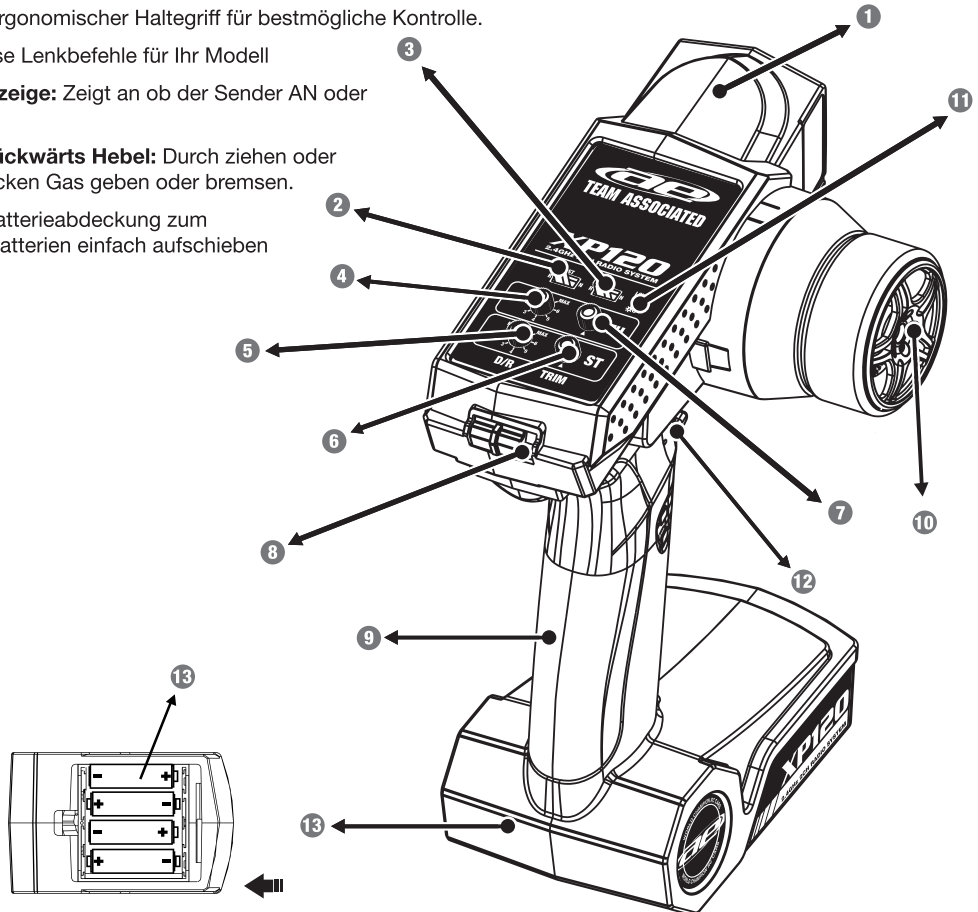


## FERNSTEUERUNG: FUNKTIONEN / KONTROLLEN

1. **2.4GHz Antenne:** Die Antenne ist im Kunststoffgehäuse des Senders verbaut.
2. **Lenkung Reverse Schalter:** Umkehr der Arbeitsrichtung des Lenkservos.
3. **Gas Reverse Schalter:** Umkehr der Arbeitsrichtung des Gasservos.
4. **Gas Dual-Rate (TH D/R):** Der Weg des Gasservos kann hier begrenzt werden.
5. **Lenkung Dual-Rate (ST D/R):** Der Weg des Lenkservos kann hier begrenzt werden.
6. **Lenkung Trimmung:** Erlaubt kleine Veränderungen des Nullpunktes am Lenkservo. Der Geradeauslauf des Fahrzeuges kann damit perfekt eingestellt werden.
7. **Gas Trimmung:** Erlaubt kleine Veränderungen am Nullpunkt des Gashebels.
8. **ON/OFF Schalter:** Schalter zum Ein- und Ausschalten des Modells.
9. **Pistolengriff:** Ergonomischer Haltegriff für bestmögliche Kontrolle.
10. **Lenkrad:** Präzise Lenkbefehle für Ihr Modell
11. **LED Power Anzeige:** Zeigt an ob der Sender AN oder AUS ist

12. **Gas/Bremse/Rückwärts Hebel:** Durch ziehen oder nach vorne drücken Gas geben oder bremsen.

13. **Batteriebox:** Batterieabdeckung zum Wechseln der Batterien einfach aufschieben



## INSTALLATION

Befestigen Sie den Empfänger an der vom Hersteller empfohlenen Stelle im Fahrzeug. Nutzen Sie dafür ein starkes doppelseitiges Klebeband aus dem Bereich Modellbau.

### **Batterien - Einbau und Austausch**

- 1) Um an die Batterien zu kommen einfach die Abdeckung zur Seite schieben.
- 2) Setzen Sie 4 AA Alkali Batterien oder Akkus in das Batteriefach ein.
- 3) Verschließen Sie die Abdeckung wieder und vergewissern Sie sich, dass sie korrekt verschlossen ist.
- 4) Schalten Sie den Sender auf ON. Wenn die Power LED nicht aufleuchtet überprüfen Sie bitte die Batterien auf falsche Polarität oder Korrosion.
- 5) Ersetzen Sie die Batterien wenn die Power LED anfängt zu blinken.

### **Prüfen:**

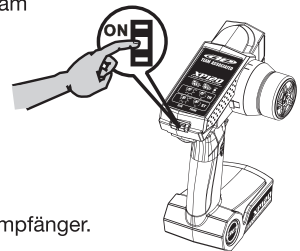
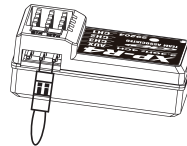
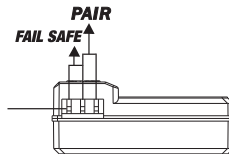
- a) Nutzen Sie stets neue Batterien von einem Hersteller (nicht mischen).
- b) Stellen Sie sicher, dass die Kontakte in der Batteriebox stets sauber bleiben. Reinigen Sie die Kontakte wenn Sie neue Batterien verwenden.
- c) Folgen Sie den Ladevorschriften des Herstellers wenn sie Akku in Ihrem Sender verwenden.

### **Achtung:**

- a) Versuchen Sie nicht, Alkali Batterien aufzuladen. Diese können EXPLODIEREN!
- b) Beachten Sie beim Einsetzen der Batterien bitte immer die Polarität. Falsch eingesetzte Batterien können den Sender beschädigen.
- c) Nutzen Sie den Sender nicht weiter, wenn die Power LED zu blinken beginnt. Verwenden Sie den Sender erst wieder mit frischen Batterien um eine störungsfreie Funktion zu gewährleisten.
- d) Entfernen Sie die Batterien aus dem Sender wenn Sie diesen länger als eine Woche nicht benutzen.

## BINDEN VON SENDE R UND EMPFÄNGER:

1. Verbinden Sie den Empfänger mit einer Stromquelle (Regler oder Empfängerakku ) und schalten Sie diese an. Stecken Sie nun den „Bind Stecker“ in den „Pair“ Steckplatz am Empfänger. Die LED am Empfänger wird jetzt schnell blinken.



2. Schalten Sie den Sender ein und entfernen Sie den "Bind Stecker" wieder vom Empfänger.

3. Die LED am Empfänger wird nun Konstant aufleuchten. Das Verbinden von Sender und Empfänger ist damit abgeschlossen

**Beachten: Fernsteuersysteme in RTR Fahrzeugen sind bereits gebunden. Der Bind Prozess muss dann nur neu durchgeführt werden wenn ein anderer Sender oder Empfänger verwendet werden soll.**



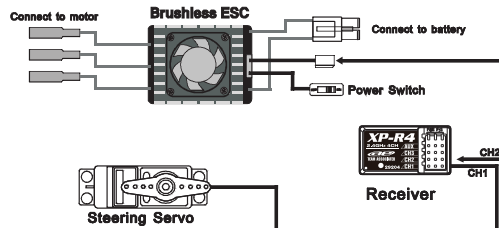
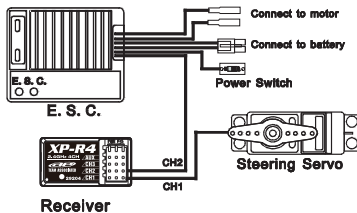
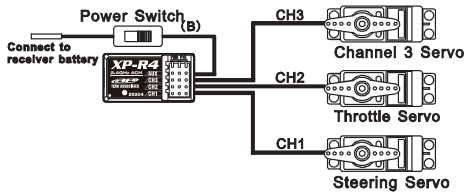
LED

## FAILSAFE FUNKTION EINSTELLUNGEN

Nach dem erfolgreichen Binden von Sender und Empfänger kann die Fail-Safe Funktion gespeichert werden. Wenn die Verbindung zwischen Sender und Fahrzeug gestört werden sollte bleibt das Fahrzeug stehen und das Risiko der Zerstörung wird minimiert.

Um die Fail-Safe Position einzustellen muss das Fahrzeug mit aufgebockten Rädern stehen. Schalten Sie dann Sender und Fahrzeug an und stecken Sie den „Bind-Stecker“ in den „F/S“ Steckplatz ein. Die LED am Empfänger wird nun schnell blinken. Stellen Sie den Gashebel nun auf die gewünschte Position, die Sie als Fail-Safe Wert speichern möchten. Ziehen Sie nun den „Bind Stecker aus dem Empfänger heraus und stecken Sie ihn direkt wieder ein. Die Empfänger LED wird nun konstant aufleuchten und die Fail Safe Position ist gespeichert.

## EMPFÄNGER/SERVO/REGLER ANSCHLÜSSE

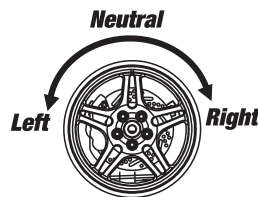
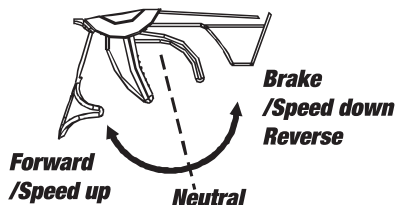


## BENUTZUNG

### Achtung:

- Schalten Sie den Sender immer vor dem Regler ein, und den Regler immer vor dem Sender wieder aus.
- Halten Sie immer mindestens 40cm Abstand zwischen Sender und Empfänger ein.

**Beachte:** Wenn Sie das XP120 System in Fahrzeugen mit Elektroantrieb verwenden sollte die Gas-Trimming immer in der neutralen Position stehen (Pfeil auf Pfeil). Dies verhindert eine falsche Steuerung auf Gas, Bremse und Rückwärtsgang.



## VORSICHTSMASSNAHMEN WÄHREND DER BENUTZUNG

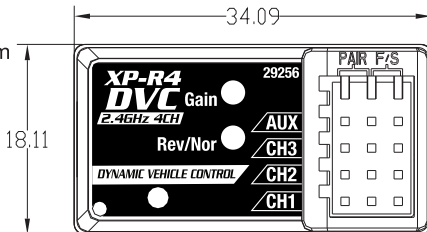
- Nutzen Sie die Anlage nicht im Regen oder in völliger Dunkelheit.
- Nutzen Sie Fernsteuerung und Modell nicht, wenn Sie unter Einfluss von Alkohol oder anderen Medikamenten stehen welche die Sinne beeinträchtigen können.
- Prüfen Sie stets, dass die Batterien im Sender nicht leer sind.
- Bewahren Sie den Sender außerhalb der Reichweite von Kindern auf.
- Lagern Sie den Sender nicht bei Temperaturen unter -10°C oder über +40°C sowie auch nicht in sehr feuchten oder staubigen Räumen und vermeiden Sie direkte Sonneneinstrahlung. Stark vibrierende Flächen eignen sich ebenfalls nicht für die Ablage der Fernsteuerung.
- Entfernen Sie die Batterien aus dem Sender um Korrosion zu vermeiden wenn Sie den Sender länger als eine Woche nicht benutzen

## DYNAMIC VEHICLE CONTROL (DVC) EINSTELLUNGEN

Die Dynamic Vehicle Control (DVC) Funktion lenkt auf rutschigen Untergründen automatisch gegen und verbessert so das Handling des Fahrzeuges für schnellere Rundenzeiten. Die DVC Funktion ist voll einstellbar und kann daher perfekt auf Streckenverhältnisse und Fahrstil angepasst werden.

**Gain** – Diese Einstellung ist für die Sensibilität und die Geschwindigkeit des Gegenlenkens und ist in acht Stufen einstellbar. Der eingestellte Wert wird durch entsprechendes blinken der LED angezeigt. Blinkt die LED 1-mal, so signalisiert dieser Wert das sensibelste Ansprechverhalten des DVC Systems, der Wert 7 hingegen steht für das am wenigsten sensible Verhalten. Blinkt die LED 8-mal, so ist das DVC ausgeschaltet. Der Wert 4 ist die Werkseinstellung und passt in den meisten Fällen auch sehr gut. Um die Einstellung zu ändern drücken Sie einfach auf den „Gain“ Knopf. Die LED wird blinken um den neuen Wert anzuzeigen. Drücken Sie so lange, bis Sie an Ihrem gewünschten Wert angekommen sind. Lassen Sie die LED dann den kompletten Wert durch blinken anzeigen und drücken Sie dann erneut den „Gain“ Knopf. Der Wert ist nun gespeichert.

**Rev/Nor** – Diese Einstellung wechselt die Richtung des Gegenlenkens im DVC System und ist ab Werk auf „Normal“ eingestellt. Normal soll DVC unter allen Bedingungen automatisch entgegenlenken (Gegenlenken in die Richtung, in die das Auto rutscht). In sehr seltenen Fällen muss die Richtung aber umgekehrt werden. Dazu muss der „Nor/Rev“ Knopf gedrückt, und für 3-4 Sekunden gehalten werden bis die LED 2-mal blinkt und der Wechsel der Richtung gespeichert ist.



## GEWÄHRLEISTUNG

Produkte der Associated Electrics Inc. werden nach strengsten Qualitätskriterien gefertigt. Wir gewähren die gesetzliche Gewährleistung auf Produktions- und Materialfehler, die zum Zeitpunkt der Auslieferung des Produkts vorhanden waren. Für gebrauchstypische Verschleißerscheinungen wird nicht gehaftet. Diese Gewährleistung gilt nicht für Mängel, die auf eine unsachgemäße Benutzung, mangelnde Wartung, Fremdeingriff oder mechanische Beschädigung zurückzuführen sind.



Associated Electrics, Inc. versichert, dass dieses Produkt die grundlegenden Anforderungen der „Europäischen Richtlinien 2014/30/EU



Die durchkreuzte Mülltöne zeigt an, dass dieses Produkt innerhalb der europäischen Union am Ende seiner Lebensdauer nicht im normalen Hausmüll entsorgt werden darf. Das Produkt muss bei der örtlichen Müllentsorgung abgegeben werden.

**TEAM ASSOCIATED**  
WORLD CHAMPION R/C CARS

[www.TeamAssociated.com](http://www.TeamAssociated.com)  
26021 Commercentre Dr., Lake Forest, CA 92630 USA



# XP120

## 2.4GHz 2CH RADIO SYSTEM

### INTRODUCTION

Félicitations pour votre achat du système radio 2 voies Team Associated XP120. Conçu en utilisant la technologie sans fil la plus avancée, le XP120 va améliorer et simplifier le contrôle de votre modèle de surface tout en minimisant les risques d'interférences, pour de nombreuses années de plaisir.

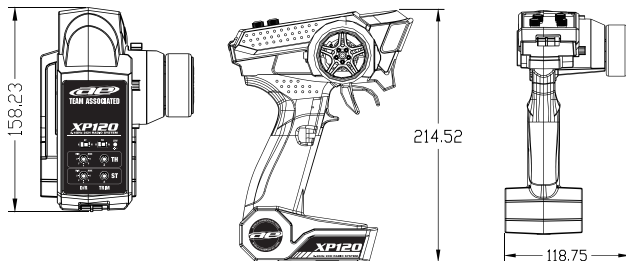
**Avant d'installer et d'utiliser votre nouveau système radio, veuillez prendre quelques minutes pour lire attentivement ce manuel d'instructions afin de vous familiariser avec les différentes fonctions du système.**

### CARACTÉRISTIQUES

- Réglage du trim de direction/des gaz
- Inversion du servo de direction/des gaz
- Réglage du débattement de direction/des gaz
- Indicateur LED marche/arrêt
- Alerte de tension de batterie faible
- Antenne intégrée
- Poignée et volant ergonomiques
- Récepteur compact et léger

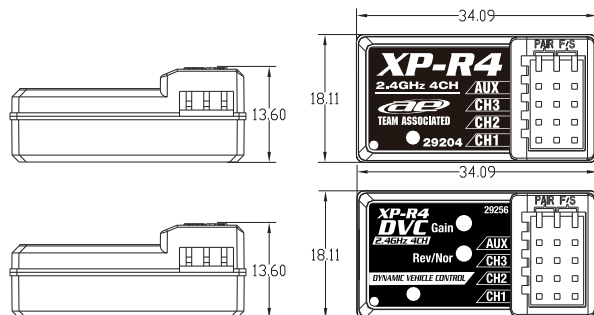
### RADIO SPÉCIFICATIONS

Model	Team Associated XP120
Référence #	29203
Configuration	Pistol grip
Bande de fréquence	2.4 GHz
Voies	2
Tension d'alimentation	AA x4
Dimensions	158.23 x 214.52 x 118.75 Longueur x Hauteur x Largeur (mm)



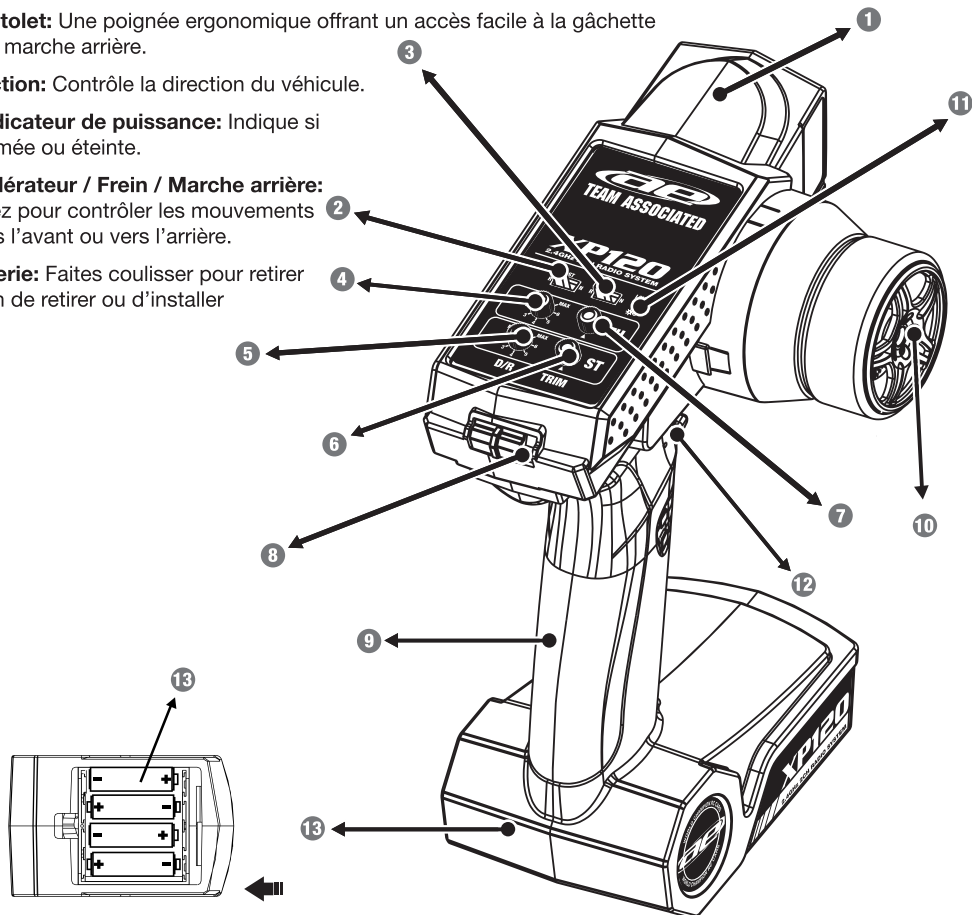
### RECEIVER SPECIFICATIONS

Model	XP-R4DVC	XP-R4
Référence #	29256	29204
Voies	4	
Tension d'alimentation	4.8 - 6.0V	
Dimensions	34.09 x 13.60 x 18.11 Longueur x Hauteur x Largeur (mm)	



## COMMANDES / FONCTIONS DE L'ÉMETTEUR

1. **Antenne 2.4GHz:** L'antenne interne est logée dans le boîtier plastique de la radio.
2. **Commutateur d'inversion de direction:** Inverse le sens de rotation du servo de direction.
3. **Commutateur d'inversion des gaz:** inverse le sens de rotation du servo des gaz.
4. **Débattement des gaz (TH D / R):** Ajustez pour ajouter ou réduire le pourcentage d'accélération.
5. **Débattement de direction (ST D / R):** Ajustez pour ajouter ou réduire le pourcentage de direction.
6. **Trim de direction:** permet de petits ajustements de la direction de sorte que votre modèle se dirige tout droit lorsque le volant est dans sa position neutre.
7. **Trim des gaz:** permet de petits ajustements de la commande des gaz pour décaler la position neutre.
8. **Interrupteur ON / OFF:** Glissez pour allumer ou éteindre l'émetteur.
9. **Poignée de pistolet:** Une poignée ergonomique offrant un accès facile à la gâchette des gaz / frein / marche arrière.
10. **Volant de direction:** Contrôle la direction du véhicule.
11. **Voyant LED indicateur de puissance:** Indique si la radio est allumée ou éteinte.
12. **Gâchette accélérateur / Frein / Marche arrière:** Tirez ou poussez pour contrôler les mouvements du véhicule vers l'avant ou vers l'arrière.
13. **Boîtier de batterie:** Faites coulisser pour retirer le couvercle afin de retirer ou d'installer les batteries.



## INSTALLATION

Installez votre récepteur à l'emplacement recommandé par le fabricant du véhicule en utilisant un adhésif double face de haute qualité, conçu pour les loisirs.

### **Installation et remplacement de la batterie**

- 1) Faites glisser le couvercle du compartiment de la batterie pour accéder aux batteries.
- 2) Installez quatre (4) piles alcalines ou rechargeables de type AA dans le boîtier de piles.
- 3) Remettez le couvercle du compartiment de la batterie en place en vous assurant qu'il est complètement fermé et verrouillé.
- 4) Mettez l'appareil sous tension. Si le voyant d'alimentation ne s'allume pas, vérifiez un éventuel défaut de contact des piles ou une mauvaise polarité.
- 5) Remplacez les piles lorsque le voyant LED d'alimentation clignote.

### **Vérifier:**

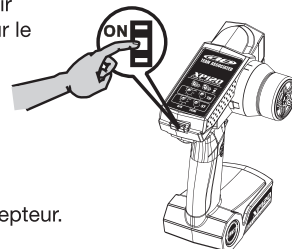
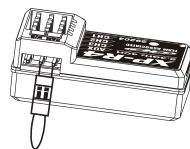
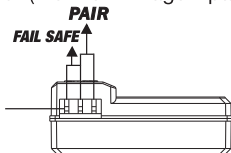
- a) N'utilisez que des piles alcalines neuves, de la même marque et du même modèle.
- b) Assurez-vous que les contacts dans le support du boîtier de batterie restent propres en utilisant une gomme à effacer pour enlever délicatement la corrosion ou la saleté qui pourrait s'y accumuler. Nettoyez les languettes chaque fois que de nouvelles piles sont installées.
- c) Si vous utilisez des piles rechargeables, assurez-vous de suivre les instructions de charge du fabricant de la pile.

### **Avertissement:**

- a) N'essayez pas de recharger des piles alcalines. Elles pourraient EXPLOSER!
- b) Assurez-vous que les piles soient toujours installées en respectant l'ordre des polarités. Des piles mal installées pourraient endommager la radio.
- c) Ne continuez pas à utiliser votre radio lorsque le voyant LED d'alimentation commence à clignoter. Continuez uniquement après l'installation de nouvelles piles.
- d) Lorsque la radio n'est pas utilisée pendant plus d'une semaine, retirez les piles de la radio.

## SYNCHRONISER L'ÉMETTEUR ET LE RÉCEPTEUR

1. Après avoir connecté le récepteur à une source d'alimentation (batterie du récepteur ou régulateur de vitesse) et l'avoir allumé, connectez le connecteur de synchronisation (voir image) aux broches « Pair » du récepteur (montrez l'image « pair / failsafe »). La LED sur le récepteur clignote rapidement.



2. Mettez l'émetteur sous tension, puis retirez le connecteur de synchronisation du récepteur.

3. La LED sur le récepteur reste à présent fixe pour indiquer la bonne synchronisation de l'émetteur et du récepteur.

**Remarque : Les systèmes radio installés dans les RTR ont déjà été synchronisés. Ce n'est que lors de l'installation d'un nouvel émetteur ou récepteur que le processus ci-dessus est nécessaire.**



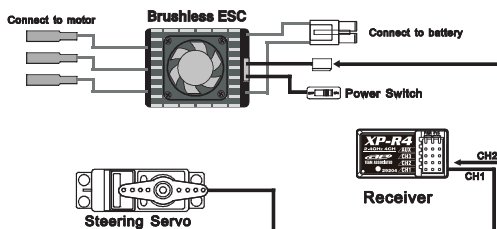
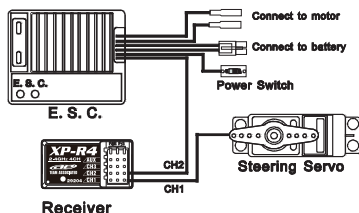
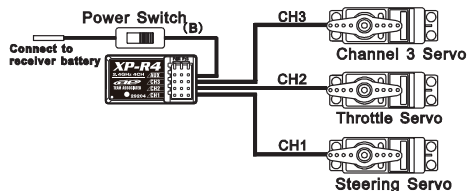
LED

## RÉGLAGE DE LA FONCTION DE SÉCURITÉ INTÉGRÉE

Après une synchronisation réussie de l'émetteur et du récepteur, le réglage de sécurité peut être sauvegardé. Si la connexion entre l'émetteur et le récepteur est interrompue, le véhicule reviendra à une position d'accélérateur pré-réglée.

Pour régler cette position, placez le véhicule sur un support approprié afin que les roues ne touchent pas le sol, puis allumez l'émetteur et le véhicule. Installez le connecteur de synchronisation dans les broches « F / S » du récepteur. La LED sur le récepteur clignote rapidement. A présent, déplacez la gâchette d'accélérateur sur la position que vous souhaitez définir comme réglage de sécurité (neutre recommandé) et, tout en maintenant cette position, retirez le connecteur de synchronisation du récepteur et rebranchez-le immédiatement. Le voyant du récepteur doit maintenant être fixe et la position de sécurité intégrée réglée.

## CONNEXIONS RÉCEPTEUR / SERVO / RÉGULATEUR DE VITESSE

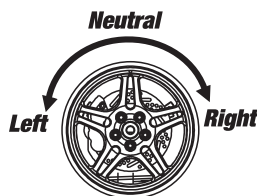
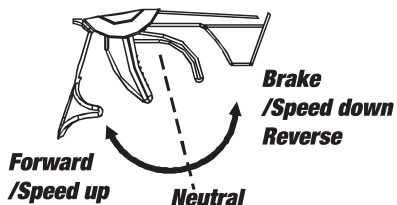


## FONCTIONNEMENT

### Achtung:

- Allumez toujours votre émetteur avant le régulateur de vitesse et éteignez le régulateur de vitesse avant votre émetteur.
- Maintenez une distance minimum de 40 cm entre l'émetteur et le véhicule lors de l'utilisation.

**Remarque :** Lorsque vous utilisez le XP120 dans des véhicules à propulsions électriques, le Trim des gaz doit toujours rester dans la position neutre (flèches alignées). Dans le cas contraire, le fonctionnement de la commande des gaz / Freins / Marche arrière pourrait être aléatoire.



## PRÉCAUTIONS D'UTILISATION

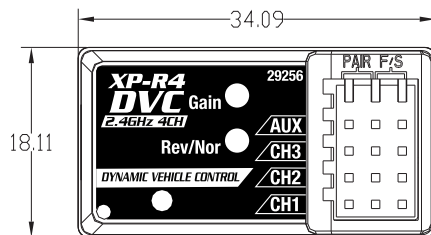
- Ne faites pas fonctionner votre modèle ou n'utilisez pas votre émetteur sous la pluie, en présence d'éclairs ou la nuit.
- Ne faites pas fonctionner votre modèle ou n'utilisez pas la radio si vous avez bu de l'alcool ou si vous êtes sous l'influence de toutes autres substances qui affecteraient vos aptitudes.
- Toujours vérifiez que la batterie est suffisamment chargée avant utilisation.
- Tenir hors de portée des enfants.
- Ne stockez pas l'émetteur à des températures inférieures à -10 ° C (14 ° F) ou supérieures à 40 ° C (104 ° F) ou dans des environnements humides, poussiéreux ou soumis à de fortes vibrations. Conservez l'émetteur à l'abri de la lumière directe du soleil.
- Pour éviter la corrosion, retirez les piles de l'émetteur si elles ne doivent pas être utilisées pendant plus d'une semaine

## RÉGLAGES DU CONTRÔLE DYNAMIQUE DU VÉHICULE (DVC)

Le contrôle dynamique du véhicule (DVC) contrebalance automatiquement les réactions de votre véhicule dans des conditions de faible adhérence et / ou de piste bosselée, ce qui améliorera son comportement et réduira vos temps au tour. Entièrement réglable, le DVC peut être réglé pour s'adapter aux différentes conditions et préférences du pilote.


**Gain** – Ce réglage ajuste la sensibilité et la rapidité de l'effet de contre-braquage DVC, huit différents niveaux d'ajustement sont proposés ; indiqués par le nombre de clignotements de la LED, 1 étant le niveau le plus sensible et 7 le moins sensible. Le réglage 8 désactive le DVC. Un réglage de niveau 4 est défini par défaut et convient à la plupart des applications et conditions. Pour changer le réglage, appuyez et relâchez le bouton Gain. La LED clignotera pour indiquer le nouveau réglage. Continuez ce processus jusqu'à ce que le réglage souhaité soit atteint en veillant à laisser la séquence de la LED se terminer avant d'appuyer à nouveau sur le bouton Gain.

**Rev/Nor** – Ce paramètre modifie la direction de l'effet de contre-braquage du DVC et est défini sur Normal par défaut. Dans tous les cas, le DVC doit automatiquement effectuer un contre-braquage (tourner dans le sens du glissement). Mais dans de rares cas, le réglage de la direction doit être inversé. Pour inverser le réglage, maintenez enfoncé le bouton Nor / Rev pendant 3 à 4 secondes jusqu'à ce que la LED clignote deux fois pour indiquer que la direction a été modifiée avec succès.



## GARANTIE LIMITÉE

Produits de Associated Electrics Inc. sont fabriqués selon les normes de qualité les plus élevées. Nous accordons la garantie légale sur les pièces et les matériaux qui étaient disponibles au moment de la livraison du produit. Pour une utilisation usure normale ne sont pas responsables. Cette garantie ne couvre pas les défauts qui sont causés par une mauvaise utilisation, un mauvais entretien, ingérence extérieure ou des dommages mécaniques.

 Associated Electrics, Inc. déclare que ce produit est conforme aux exigences essentielles et autres dispositions pertinentes de la directive européenne 2014/30/EU.



La poubelle barrée d'une croix signifie que, dans l'Union européenne, à la fin de vie du produit, celui-ci doit être déposé dans une installation de collecte appropriée. Ne jetez pas ce produit avec les déchets ménagers non triés.

**TEAM ASSOCIATED**  
WORLD CHAMPION R / C CARS

[www.TeamAssociated.com](http://www.TeamAssociated.com)  
26021 Commercentre Dr., Lake Forest, CA 92630 USA

# XP120

## 2.4GHz 2CH RADIO SYSTEM

### INTRODUZIONE

Congratulazioni per l'acquisto del sistema radio a 2 canali XP120 di Team Associated. Progettato con tecnologia wireless avanzata, XP120 semplificherà il controllo del tuo modello minimizzando le interferenze, garantendo così molti anni di divertimento.

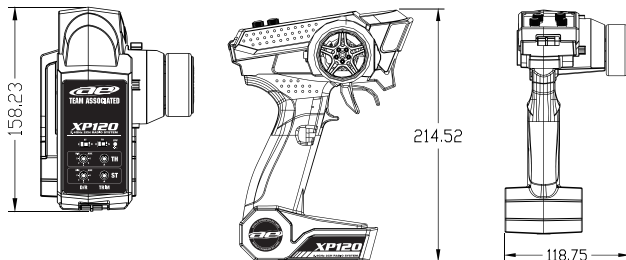
**Prima di installare e utilizzare il nuovo sistema radio, ti preghiamo di prenderti qualche minuto per familiarizzare con le diverse funzionalità del sistema leggendo attentamente questo manuale di istruzioni.**

### CARATTERISTICHE

- Regolazione trim di sterzo e gas/freno
- Funzione reverse per sterzo e gas/freno
- Doppia regolazione (dual rate) finecorsa dello sterzo
- LED indicatore on / off
- Avviso di batteria scarica
- Antenna integrata
- Impugnatura e volantino ergonomici
- Ricevente leggera e compatto

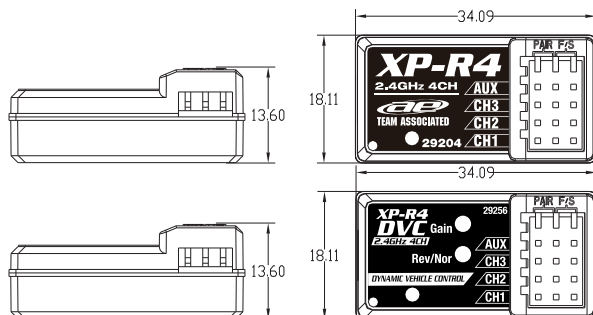
### SPECIFICHE

Model	Team Associated XP120
Codice art.	29203
Configurazione	Pistol grip
Modulazione di frequenza	2.4 GHz
Numero canali	2
Voltaggio di funzionamento	AA x4
Dimensioni	158.23 x 214.52 x 118.75 Lunghezza x Altezza x Profondità (mm)



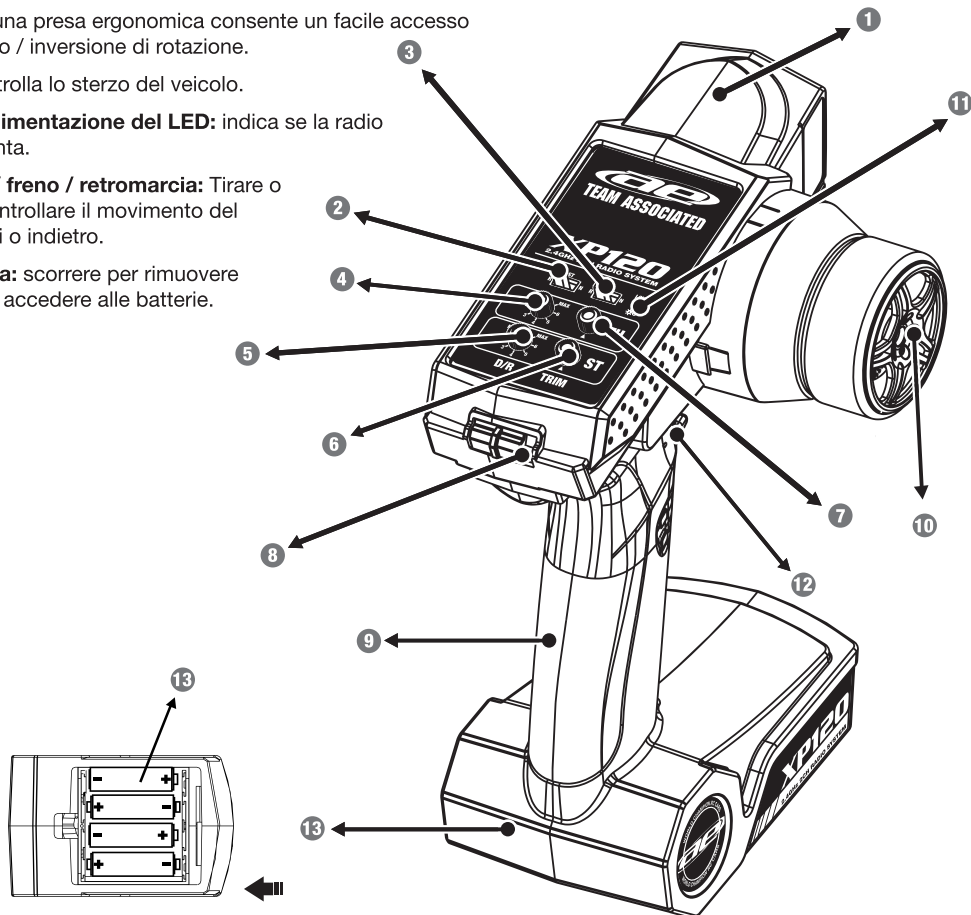
### RECEIVER SPECIFICATIONS

Model	XP-R4DVC	XP-R4
Codice art.	29256	29204
Numero canali	4	
Voltaggio di funzionamento	4.8 - 6.0V	
Dimensioni	34.09 x 13.60 x 18.11 Lunghezza x Altezza x Profondità (mm)	



## CONTROLLI E FUNZIONI DEL RADIOCOMANDO

- 1. Antenna 2.4GHz:** L'antenna interna è alloggiata all'interno del guscio in plastica della radio.
- 2. Interruttore reverse dello sterzo:** inverte il senso di rotazione del servosterzo.
- 3. Interruttore reverse dell'acceleratore:** inverte il senso di rotazione del comando dell'acceleratore.
- 4. Doppia regolazione dell'acceleratore (TH D/R):** aggiunge o riduce la quantità di corsa dell'acceleratore.
- 5. Doppia regolazione dello sterzo (ST D / R):** aggiunge o riduce la quantità di corsa dello sterzo.
- 6. Trim:** Permette piccole regolazioni allo sterzo in modo che il modello si muova dritto quando il volante è in posizione neutra.
- 7. Trim dell'acceleratore:** consente piccole regolazioni al gas per spostare la posizione di neutro.
- 8. Interruttore ON / OFF:** accende o spegne il trasmettitore.
- 9. Impugnatura:** una presa ergonomica consente un facile accesso al grilletto / freno / inversione di rotazione.
- 10. Volantino:** Controlla lo sterzo del veicolo.
- 11. Indicatore di alimentazione del LED:** indica se la radio è accesa o spenta.
- 12. Marcia avanti / freno / retromarcia:** Tirare o spingere per controllare il movimento del veicolo in avanti o indietro.
- 13. Scatola batteria:** scorrere per rimuovere il coperchio per accedere alle batterie.



## INSTALLAZIONE

Installare la ricevente sul veicolo nella posizione consigliata utilizzando un nastro biadesivo di alta qualità progettato per l'uso hobbistico.

### **Installazione e sostituzione della batteria**

- 1) Far scorrere il coperchio del vano batteria per accedere alle batterie.
- 2) Installare quattro (4) batterie alcaline o ricaricabili AA nel porta-batteria.
- 3) Far scorrere il coperchio della scatola della batteria in posizione assicurandosi che sia completamente chiuso e sicuro.
- 4) Accendere l'alimentazione. Se il LED non si accende, controllare le batterie per un mancato contatto o una polarità errata.
- 5) Sostituire le batterie quando l'indicatore a LED lampeggia.

### **Controllare:**

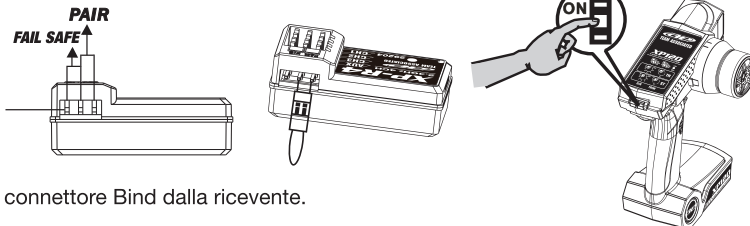
- a) Utilizzare solo batterie alcaline nuove della stessa marca e modello.
- b) Assicurarsi che i contatti del porta-batteria rimangano puliti utilizzando una gomma da matita per rimuovere delicatamente qualsiasi corrosione o sporcizia che potrebbero accumularsi su di essi. Pulire le linguette ogni volta che vengono installate nuove batterie.
- c) Se si utilizzano batterie ricaricabili, seguire le istruzioni di carica fornite dal produttore delle batterie.

### **Attenzione:**

- a) Non tentare di ricaricare le batterie alcaline. Possono esplodere!
- b) Assicurarsi sempre che le batterie siano installate nel giusto ordine di polarità. Se le batterie sono installate in modo non corretto, potrebbe danneggiarsi la radio.
- c) Non continuare a utilizzare la radio quando l'indicatore di alimentazione del LED inizia a lampeggiare. Continuare solo dopo l'installazione di nuove batterie.
- d) Quando la radio non è in uso per più di una settimana, rimuovere le batterie dalla radio.

## COLLEGARE LA RADIO ALLA RICEVENTE

**1.** Dopo aver collegato la ricevente all'alimentazione (batteria per ricevente o ESC) ed averla accesa, collegare il connettore Bind (immagine allegata) ai pin "dell'abbinamento" sulla ricevente (vedere l'immagine "abbinamento / failsafe"). Il LED sulla ricevente lampeggerà rapidamente.



**2.** Accendere la radio e rimuovere il connettore Bind dalla ricevente.

**3.** Il LED della ricevente rimane fisso ad indicare che l'abbinamento del radiocomando alla ricevente è avvenuto con successo.

**Nota: I sistemi radio installati nei modelli RTR sono già stati abbinati. Solo quando si installa un nuovo radiocomando o si installa una nuova ricevente è necessario il processo sopra descritto.**



LED

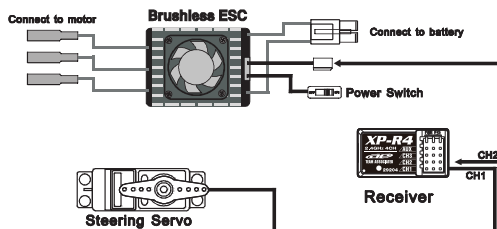
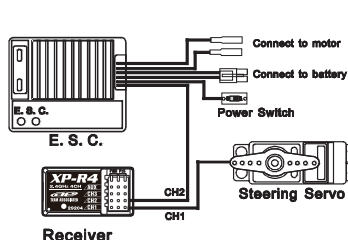
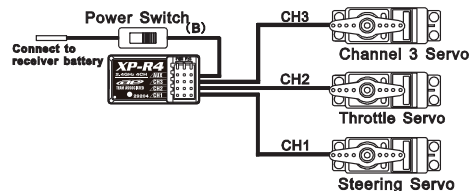


## IMPOSTAZIONE FUNZIONE FAILSAFE

Dopo aver abbinato con successo il radiocomando alla ricevente, è possibile salvare l'impostazione di sicurezza "failsafe". Se la connessione tra il radiocomando e la ricevente viene interrotta, il veicolo tornerà ad una posizione di funzionamento predefinita.

Per impostare questa funzione, posizionare il veicolo su un supporto idoneo in modo che le ruote non tocchino il suolo, quindi accendere il radiocomando e il veicolo e installare il connettore Bind nei pin "F / S" sulla ricevente. Il LED sulla ricevente lampeggerà rapidamente. Ora spostare il comando dell'acceleratore nella posizione che si desidera stabilire come impostazione di sicurezza (neutral è consigliata) e mantenendo tale posizione, rimuovere il connettore Bind dal ricevitore e ricollegarlo immediatamente. Il LED della ricevente dovrebbe ora essere fisso e la posizione del failsafe impostata.

## EMPFÄNGER/SERVO/REGLER ANSCHLÜSSE

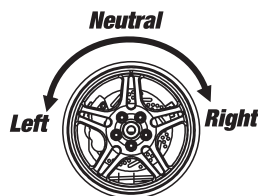
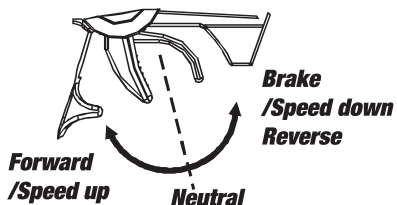


## UTILIZZO

### Attenzione:

- Alimentare sempre prima il radiocomando dell'ESC e spegnere l'ESC prima del radiocomando.
- Durante l'utilizzo mantenere una distanza di 40 cm (15 ¾ ") tra il radiocomando ed il veicolo.

**Nota:** Quando si utilizza il sistema XP120 in veicoli elettrici, il trim del comando dell'acceleratore dovrebbe rimanere sempre in posizione neutrale (freccia su freccia). In caso contrario, il veicolo potrebbe mal funzionare nelle operazioni di acceleratore / freno / retromarcia.



## UTILIZZO CON CAUTELA

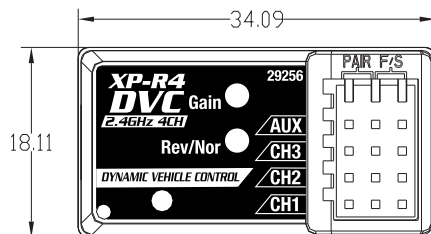
- Non utilizzare il modello o utilizzare la radio sotto la pioggia, in presenza di fulmini o di notte.
- Non utilizzare il modello o utilizzare la radio se avete bevuto alcool o sotto l'influenza di qualsiasi altra sostanza che altererà le vostre abilità.
- Verificare sempre prima di ogni utilizzo che la radio abbia sufficiente potenza della batteria.
- Tenere fuori dalla portata dei bambini.
- Non conservare la radio in temperature inferiori a -10 ° C (14 ° F) o superiori a 40 ° C (104 ° F) o in ambienti umidi, polverosi o in ambienti ad alta vibrazione. Tenere la radio lontana dalla luce diretta del sole.
- Per prevenire la corrosione, rimuovere le batterie dalla radio se rimarrà inutilizzata per più di una settimana.

## IMPOSTAZIONI DYNAMIC VEHICLE CONTROL (DVC)

Il controllo dinamico del veicolo (DVC) controlla automaticamente il modello in condizioni di scarsa trazione o superfici sconnesse migliorandone la maneggevolezza e riducendo i tempi sul giro. DVC è completamente e finemente regolabile per soddisfare le diverse condizioni e le preferenze del pilota.

**Guadagno** – Questa impostazione regola la sensibilità e la velocità dell'effetto del controsterzo ed è regolabile in otto gradi indicati dal numero di lampeggi del LED con 1 che è il più sensibile e 7 il meno sensibile. L'impostazione 8 disattiva DVC. L'impostazione 4 è da considerarsi predefinita ed è adatta per la maggior parte delle applicazioni e delle condizioni. Per modificare l'impostazione, premere e rilasciare il pulsante Gain. Il LED lampeggerà per indicare la nuova impostazione. Continuare questa procedura finché non si raggiunge l'impostazione desiderata assicurandosi di aver completato la sequenza di LED prima di premere di nuovo il pulsante Gain.

**Rev/Nor** – Questa impostazione modifica la direzione del controsterzo ed è impostata su Normale per impostazione predefinita. In tutte le situazioni, il DVC dovrebbe contrastare (sterzare verso la direzione di scivolamento) automaticamente. Ma in rari casi, l'impostazione di direzione deve essere invertita. Per invertire l'impostazione, tenere premuto il pulsante Nor / Rev per 3-4 secondi finché il LED lampeggia due volte per indicare che la direzione è stata modificata correttamente.



## LIMITAZIONI DELLA GARANZIA

I prodotti di Associated Electrics Inc. sono realizzati secondo rigidi criteri di qualità. Associated Electrics Inc. fornisce le garanzie previste per legge su difetti di produzione e di materiali, presenti al momento della fornitura del prodotto. Non si risponde di difetti di usura derivati dall'utilizzo del prodotto. La garanzia non copre difetti dovuti a uso inappropriato, mancata manutenzione, manomissione da parte di estranei o danni meccanici.



Associated Electrics, Inc. dichiara che questo prodotto è conforme ai requisiti essenziali ed alle altre disposizioni pertinenti della direttiva europea 2014/30/UE.



Il contenitore dei rifiuti barrato segnala che all'interno dell'Unione Europea, questo prodotto è destinato a un centro di raccolta differenziata alla fine della vita del prodotto. Non smaltire questo prodotto come rifiuto non differenziato.

**TEAM ASSOCIATED**  
WORLD CHAMPION R/C CARS

[www.TeamAssociated.com](http://www.TeamAssociated.com)  
26021 Commercentre Dr., Lake Forest, CA 92630 USA

# XP120

## 2.4GHz 2CH RADIO SYSTEM

### INTRODUCTION

Enhorabuena por la compra del Sistema de radio de 2 canales Team Associated XP120. Diseñada usando avanzada tecnología sin cables, la XP120 avanza y simplifica el control de tu vehículo terrestre y minimiza las interferencias mientras proporcionas muchos años de disfrute.

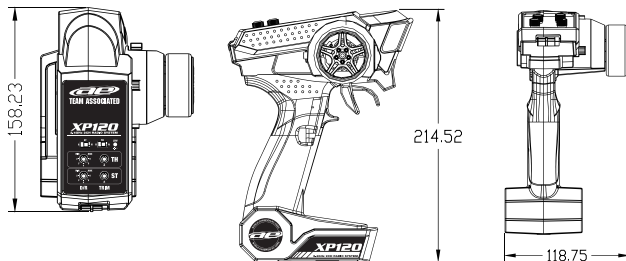
Antes de instalar y utilizar tu sistema de radio, por favor tomate unos minutos para familiarizarte tú mismo con las diversas características del sistema leyendo el manual a continuación.

### CARACTERÍSTICAS

- Ajuste del trim de dirección/acelerador
- Inversor del servo de dirección/acelerador
- Ajuste dual de porcentaje de dirección/acelerador
- Indicador LED on/off
- Aviso de batería baja
- Antena integrada
- Grip y volante de dirección ergonómico
- Receptor compacto y ligero.

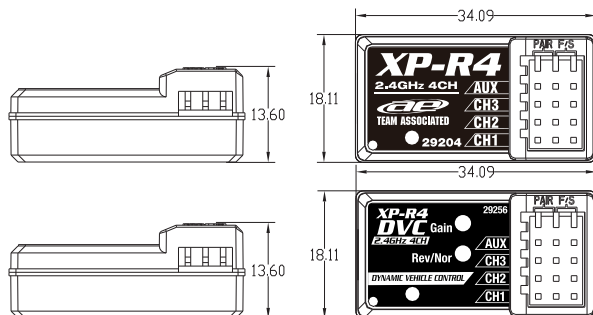
### RADIO ESPECIFICACIONES

Model	Team Associated XP120
Parte #	29203
Configuración	Pistol grip
Banda de frecuencia	2.4 GHz
Canales	2
Voltaje de entrada	AA x4
Dimensiones	158.23 x 214.52 x 118.75 Longitud x Altura x Anchura (mm)



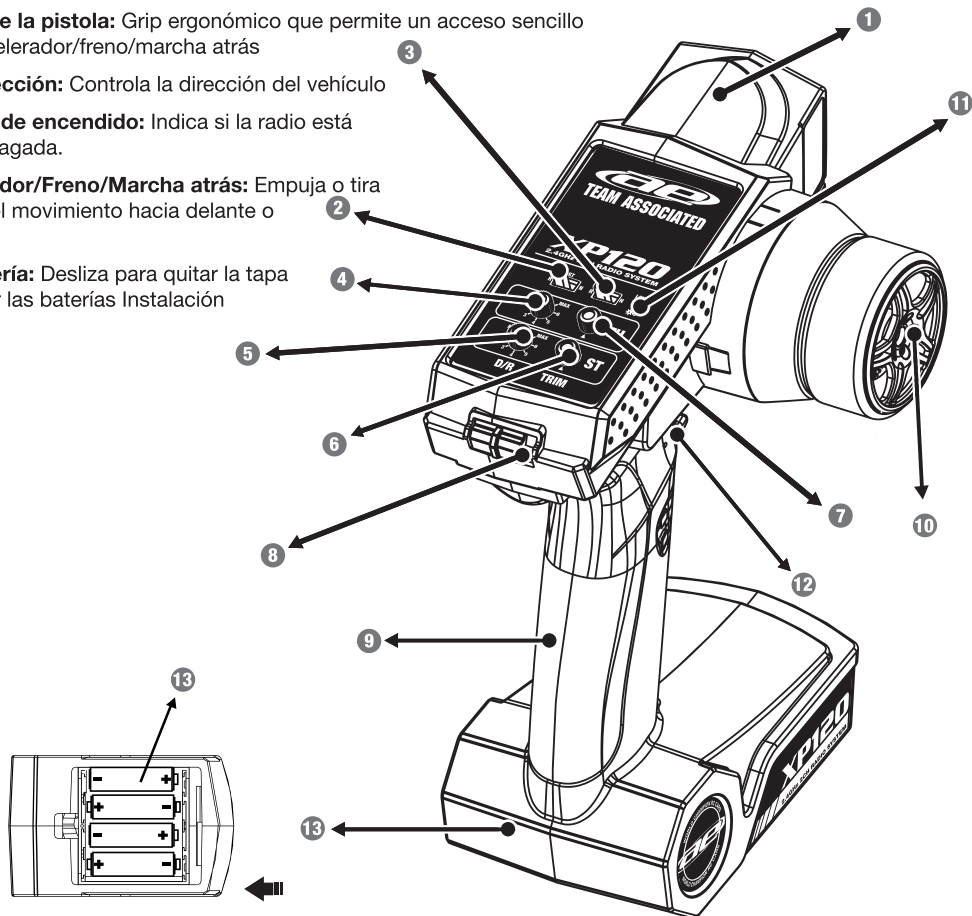
### RECEIVER SPECIFICATIONS

Model	XP-R4DVC	XP-R4
Parte #	29256	29204
Canales	4	
Voltaje de entrada	4.8 - 6.0V	
Dimensiones	34.09 x 13.60 x 18.11 Longitud x Altura x Anchura (mm)	



## CONTROLES/FUNCIONES RADIO

1. **Antena 2.4Ghz:** La antena interna está ubicada dentro de la carcasa de plástico de la radio
2. **Interruptor inversor de la dirección:** Invierte la dirección de rotación del servo de dirección.
3. **Interruptor inversor del acelerador:** Invierte la dirección de rotación del servo de aceleración.
4. **Dual-rate acelerador (TH D/R):** Ajuste para añadir o reducir la cantidad de tiro del acelerador.
5. **Dual-rate dirección (ST D/R):** Ajuste para añadir o reducir la cantidad de tiro de la dirección.
6. **Trim de la dirección:** Permite pequeños ajuste sobre la dirección para que tú vehículo se mueva recto cuando el volante de dirección está en posición neutral.
7. **Trim de acelerador:** Permite pequeños ajustes del acelerador para cambiar la posición neutral
8. **Interruptor ON/OFF:** Desliza para encender o apagar la radio
9. **Empuñadura de la pistola:** Grip ergonómico que permite un acceso sencillo al gatillo de acelerador/freno/marcha atrás
10. **Volante de dirección:** Controla la dirección del vehículo
11. **Indicador LED de encendido:** Indica si la radio está encendida o apagada.
12. **Gatillo Acelerador/Freno/Marcha atrás:** Empuja o tira para controlar el movimiento hacia delante o hacia detrás.
13. **Caja de la batería:** Desliza para quitar la tapa y quitar o poner las baterías Instalación



## INSTALACIÓN

Monta tu receptor en la localización recomendada por el fabricante del vehículo usando cinta de doble cara de calidad diseñada para uso de hobby.

### **Instalación de la Batería y su cambio**

- 1) Desliza la cubierta de la batería y acceda a la misma.
- 2) Ponga cuatro pilas alcalinas o baterías recargables medida AA.
- 3) Deslice la cubierta y asegúrese que está correctamente cerrada y segura
- 4) Ponga en ON el interruptor. Si no se enciende el LED compruebe que las baterías están correctamente colocadas.
- 5) Cambie las pilas o baterías si el LED parpadea

### **Compruebe:**

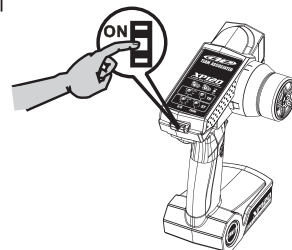
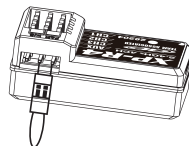
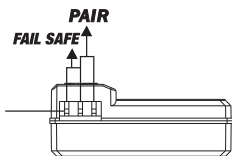
- a) Use solo pilas nuevas de la misma marca y modelo
- b) Cerciórese que los contactos están limpios, usando una goma de borrar y borre cualquier tipo de corrosión o polvo acumulado. Limpie cada vez que cambie las baterías
- c) Si usa baterías recargables, siga las instrucciones del fabricante para cargarlas.

### **Ponga cuidado:**

- a) No intente cargar pilas alcalinas, ¡¡pueden explotar!!
- b) Asegúrese siempre que las baterías están instaladas con la polaridad correcta. Puede estropear la radio.
- c) No continúe usando la radio cuando el LED comience a parpadear. Continúe solo cuando cambie las pilas o baterías.
- d) Cuando no use la radio en una semana, saque las baterías de su ubicación.

## ENLAZAR TRANSMISOR Y RECEPTOR

1. Después de conectar el receptor a las baterías o variador y encenderlo, conectar el conector (ver imagen) a sus "Pair" en el receptor (Ver imagen "pair/failsafe"). El LED del receptor parpadeará rápidamente.



2. Encienda el transmisor, y quite el conector del receptor.

3. El LED del receptor se fijará indicando que el transmisor y receptor se han enlazado.

**Nota: El Sistema de radio usado en el RTR ya está enlazado. Solo cuando instale un nuevo transmisor o receptor deberá seguir este procedimiento.**



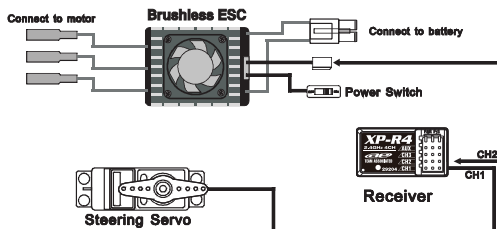
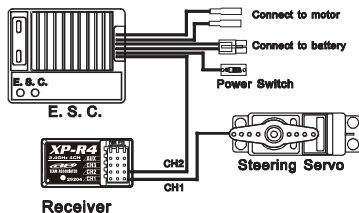
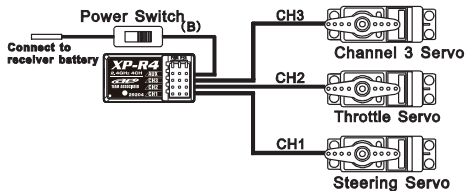
LED

## CONFIGURAR EL FAILSAFE

Después de enlazar transmisor y receptor la configuración del failsafe debe guardarse. Si la conexión entre transmisor y receptor se interrumpe, el vehículo pondrá el acelerador en el punto seleccionado.

Para hacerlo, ponga el vehículo de manera que las ruedas no toquen el suelo. Encienda la radio y receptor, ponga el conector en la boca "F/S" del receptor. El LED del receptor parpadeará rápidamente. Mueva el acelerador al punto que quiera fijar el failsafe (se recomienda el punto neutro) y mientras mantiene la posición del acelerador, quite el conector de "F/S" del receptor e inmediatamente vuelva a conectarlo. El LED dejará de parpadear y se guardará la posición del failsafe.

## RECEPTOR/SERVO/VARIADORES CONECTORES

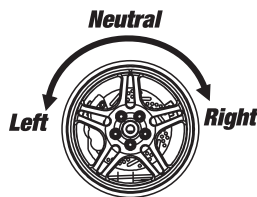
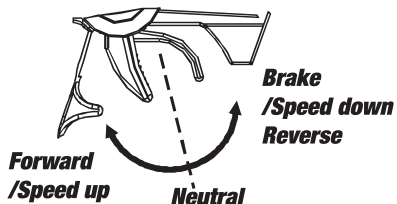


## OPERACIONES

### Cuidado:

- Encienda siempre primero el transmisor que el vehículo. Y apague primero el vehículo que la radio.
- Mantenga una distancia mínima de 40 cm. entre radio y vehículo cuando lo use.

**Nota:** Cuando use el XP120 con un vehículo eléctrico, el trim del acelerador debe estar siempre en posición neutral. En otro caso el vehículo puede funcionar erráticamente en relación al acelerador/freno/marcha atrás.



## CUIDADO MIENTRAS LA USA

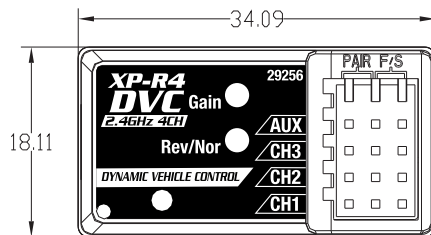
- No usar el radio cuando llueva, con rayos o por la noche.
- No la use cuando Ud. haya bebido alcohol o bajo cualquier otra sustancia que afecte a sus sentidos.
- Confirme que el radio tiene baterías suficientes para operar.
- Déjela fuera del alcance de los niños.
- No guarde el radio en temperaturas inferiores a -10° C (14° F) o superiores a 40°C (104° F) o en humedad, mojado o con grandes vibraciones. No deje el radio directamente al sol.
- Para evitar corrosión quite las baterías si no va a usar el radio durante más de una semana.

## CONFIGURACIÓN DINÁMICA DEL CONTROL DEL VEHÍCULO (DVC)

El Control Dinámico del Vehículo (DVC) corrige automáticamente su vehículo en condiciones de baja tracción y / o con baches, lo que mejora la conducción y reduce los tiempos por vuelta. Es completamente ajustable, DVC se puede ajustar para adaptarse a las diferentes condiciones y preferencias del conductor.


**Ganancia** – este ajuste ajusta la sensibilidad y la velocidad del efecto contra volante DVC y se puede ajustar en ocho pasos indicados por el número de parpadeos del LED, siendo 1 el más sensible y 7 el menos sensible. La configuración 8 desactiva el DVC. Una configuración de 4 está configurada por defecto y es adecuada para la mayoría de las aplicaciones y condiciones. Para cambiar la configuración, presione y suelte el botón de Ganancia. El LED parpadeará para indicar la nueva configuración. Continúe este proceso hasta que se alcance la configuración deseada, asegurándose de que la secuencia de LED termine antes de presionar nuevamente el botón de ganancia.

**Rev/Nor** – Esta configuración cambia la dirección del efecto de contra volante del DVC y se configura en Normal por defecto. En todas las situaciones, DVC debe dirigirse en sentido contrario (dirigir en la diapositiva) automáticamente. Pero en casos raros, la configuración de la dirección debe invertirse. Para invertir la configuración, mantenga presionado el botón Nor / Rev durante 3-4 segundos hasta que el LED parpadee dos veces para indicar que la dirección se ha modificado correctamente.



## GARANTIA LIMITADA

Todos los productos de Associated Electrics Inc. son fabricados bajo los más estrictos criterios de calidad. Nuestra garantía contempla los defectos de material o de fabricación que presente el producto a la fecha de entrega. No asumimos ningún tipo de responsabilidad por los típicos signos de desgaste por uso. Esta garantía no contempla los daños ocasionados por un uso indebido, mantenimiento insuficiente, manipulación por terceros o daños mecánicos.

 Associated Electrics, Inc. declara que este producto cumple con los requerimientos esenciales y otras disposiciones relevantes recogidas por la directiva Europea 2017/30/EU.



El contenedor tachado significa que dentro de la Unión Europea, este producto debe ser llevado a una instalación de recogida de residuos por separado al final de su vida útil. No deseches este producto como desechos municipales no clasificados.

**TEAM ASSOCIATED**  
WORLD CHAMPION R / C CARS

[www.TeamAssociated.com](http://www.TeamAssociated.com)  
26021 Commercentre Dr., Lake Forest, CA 92630 USA