

RC

1/10th SCALE

Official Licensed  
ProductVOLKSWAGEN GOLF II GTI 16V RALLY  
BODY PARTS SET フォルクスワーゲンゴルフII GTI 16V ラリー スペアボディセット注意!  
NOTICE

- 製品によってボディが一部塗装済み、加工済みの場合があります。
- Some bodies may be pre-painted or have other work already carried out.

注意!  
NOTICE

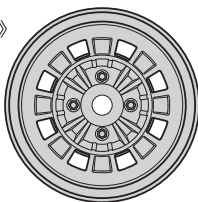
- シャーシを組み立てる前に必ず本紙を一度お読みください。また、シャーシを組み立てる時は、下記の内容で組み立ててください。
- Read these instructions carefully before assembling chassis, as the steps below have information to be used in place of the relevant chassis assembly instruction manual steps.

- このボディは、MF-01X (Lホイールベース 239mm、ハイポジション 車高・高)のシャーシに使用できます。
- This body is for 239mm L wheelbase MF-01X chassis with a high ground clearance setup.

L ホイールベース  
239mmHigh  
ハイ・ポジション

《ホイール》

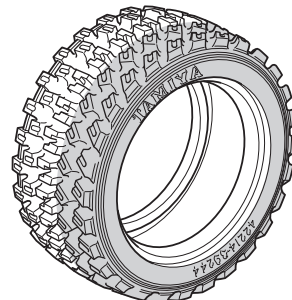
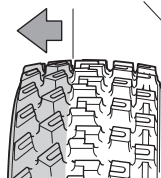
Wheels

●TS-17  
アルミシルバー  
Gloss aluminum

- ★シャーシ説明図の組立番号③⑤では、ホイールは左のように塗装します。またタイヤは向き(左右、内外)があるので、イラストをよく見て組み立ててください。
- ★When assembling wheels at step ③⑤ in the chassis instruction manual, paint as shown. Also note left and right tires, referring to the images below.

《左側用タイヤ》

Tire (left)

外側  
Outside○印  
○mark

《右側用タイヤ》

Tire (right)

外側  
Outside

注意

●このキットは組み立てモデルです。作る前にならず説明書を最後までお読みください。また、小学生などの低年齢の方が組み立てるときは、保護者の方もお読みください。

●工具の使用には十分注意してください。特にニッパーやナイフなど刃物によるケガや事故に注意してください。

●接着剤や塗料は、使用前にそれぞれの注意書きをよく読み、指示に従って正しく使用してください。また、使用するときは室内の換気に十分注意してください。

●小さなお子様のいる場所での作業はしないでください。工具にさわったり、小さなパーツの飲み込みや、ビニール袋をかぶっての窒息など危険な状況が考えられます。プラくずもきちんとかたづけしてください。

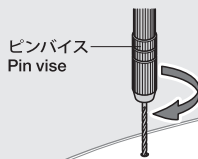
CAUTION

●Read carefully and fully understand the instructions before commencing assembly.

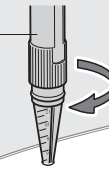
●When assembling this kit, tools including knives are used. Extra care should be taken to avoid personal injury.

●Read and follow the instructions supplied with paints and/or cement, if used (not included in kit).

●Keep out of reach of small children. Children must not be allowed to put any parts in their mouths, or pull vinyl bags over their heads. Sensibly dispose of the leftover parts immediately.

《穴の明け方》  
Making holesピンバイス  
Pin vise

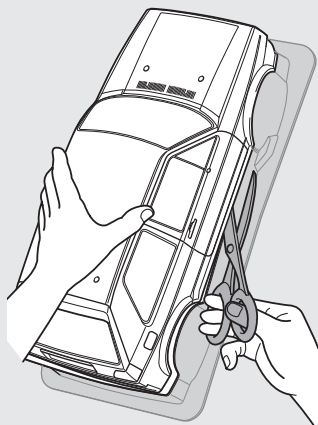
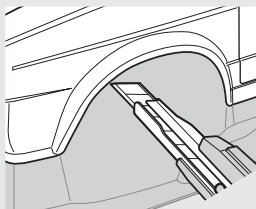
- ★指定の位置にピンバイスなどで小さな穴を開けます。  
★Make a pilot hole in the indicated position using a pin vise and drill bit, etc.

RC ボディリーマー  
R/C body reamer

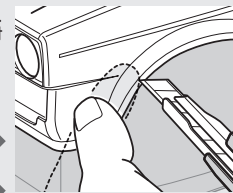
- ★リーマーで指示の大きさに穴を広げます。  
★Enlarge hole to desired size using body reamer.

《ポリカーボネートボディの切り取り方》  
Cutting out polycarbonate body parts

- ★ボディを切り取る時はハサミとカッターナイフを使い分けるときれいに切り取れます。
- ★Use different cutting tools depending upon the section you are working on.

《直線はハサミで切り取ります。》  
Straight sections - use scissors《曲線はカッターナイフで切り取ります。》  
Curved sections - use a modeling knife

- カッターナイフを使う時は、切断する部分に(手指)を絶対にあてないでください。
- Keep hands and fingers off of section being cut, particularly when using a modeling knife.



※の部品はセットに含まれません。  
※ marked parts are not included in set.

- ★工具はセットに含まれません。取り扱いには十分に注意してください。
- ★Tools are not included in set. Handle tools with care.

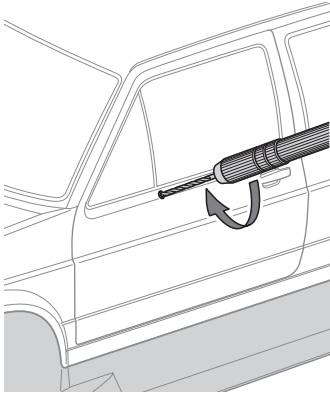
## タミヤカタログ

スケールモデルを中心に掲載したタミヤカタログは年に一回発行されています。ご希望の方は模型店でおたずねください。

## TAMIYA CATALOG

The latest in cars, bikes, airplanes, ships and tanks. Motorized and museum quality models are all shown in full color in Tamiya's latest catalog.

1

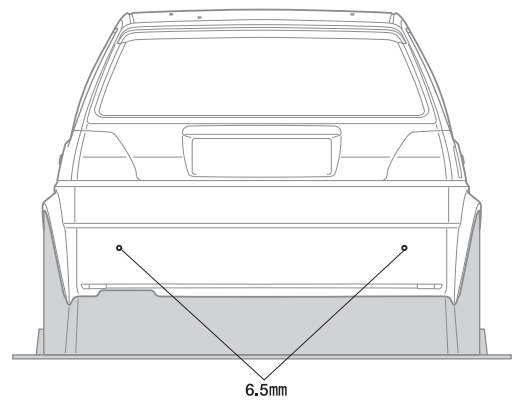
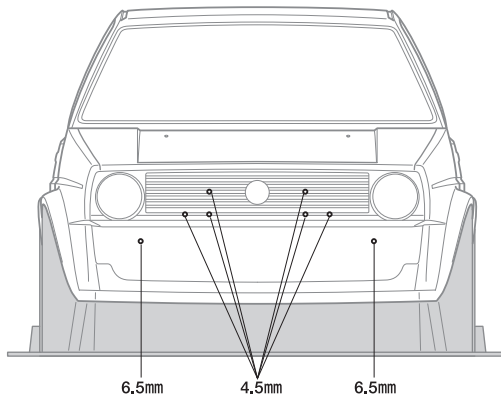
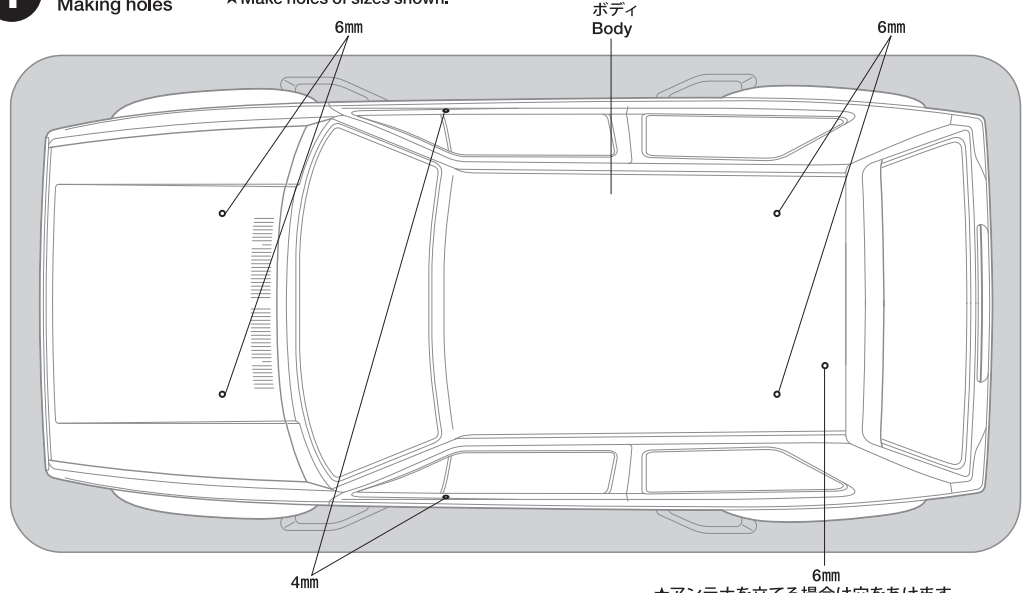


★穴を開ける面に対して垂直に穴を開けます。  
★Ensure drill is perpendicular to target surface.

1

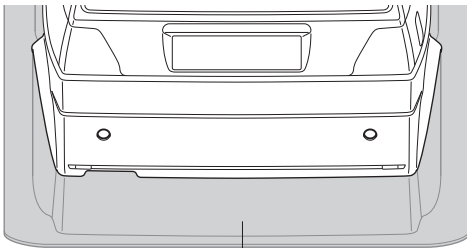
ボディの穴開け  
Making holes

★指示の大きさに穴を開けてください。  
★Make holes of sizes shown.



★アンテナを立てる場合は穴をあけます。  
★If using an external antenna, make a hole.

2

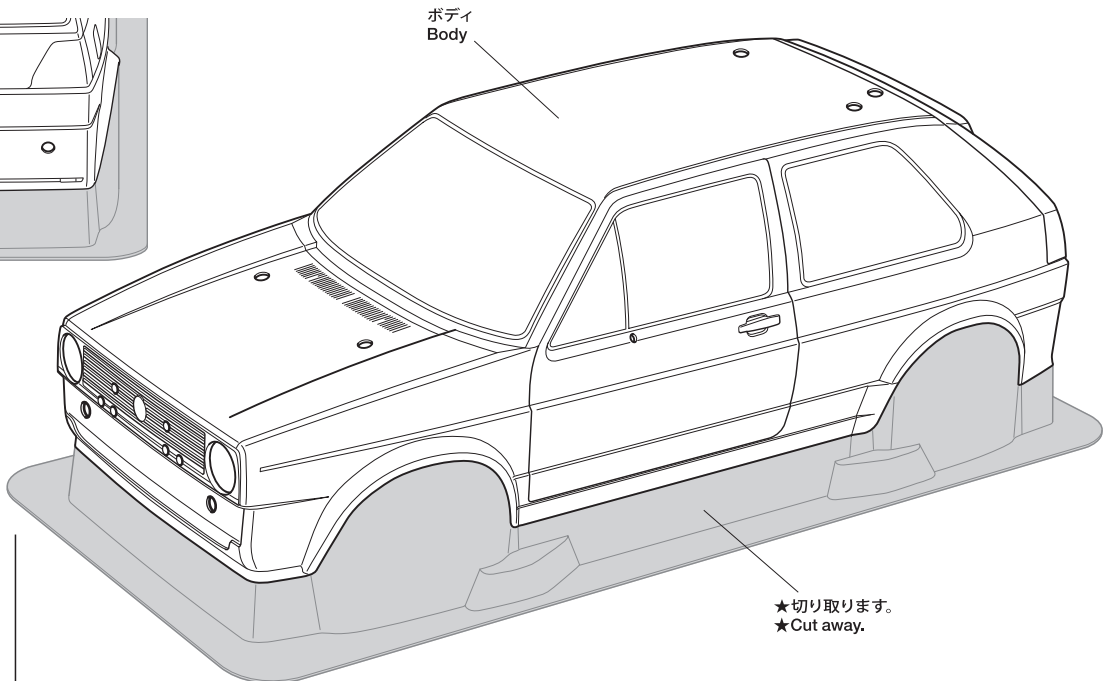


★切り取ります。  
★Cut away.

2

ボディの切り取り  
Cutting out body

ボディ  
Body

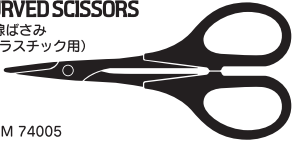


★切り取ります。  
★Cut away.

TAMIYA  CRAFT TOOLS

CURVED SCISSORS

曲線ばさみ  
(プラスチック用)



ITEM 74005

●タミヤ・ホームページアドレス  
[www.tamiya.com](http://www.tamiya.com)



### 3

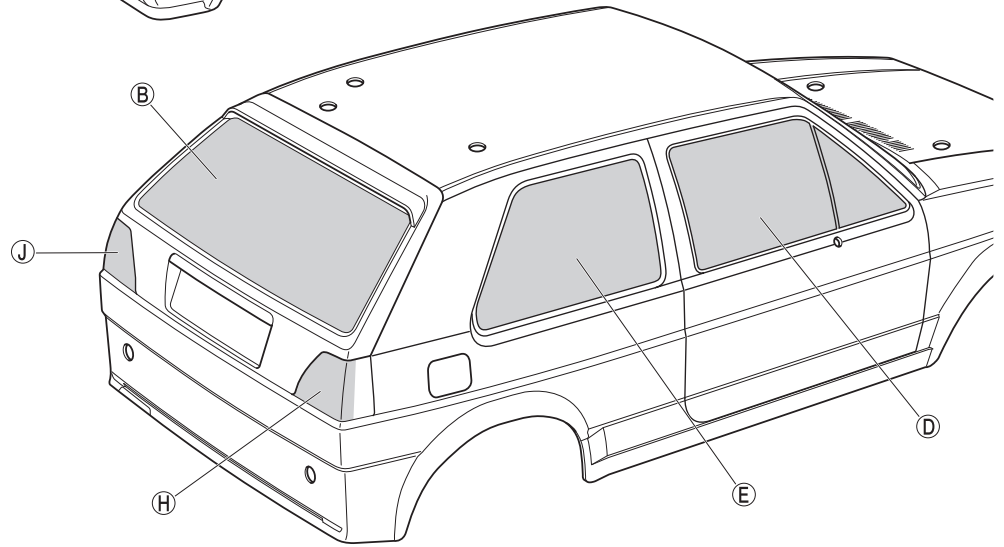
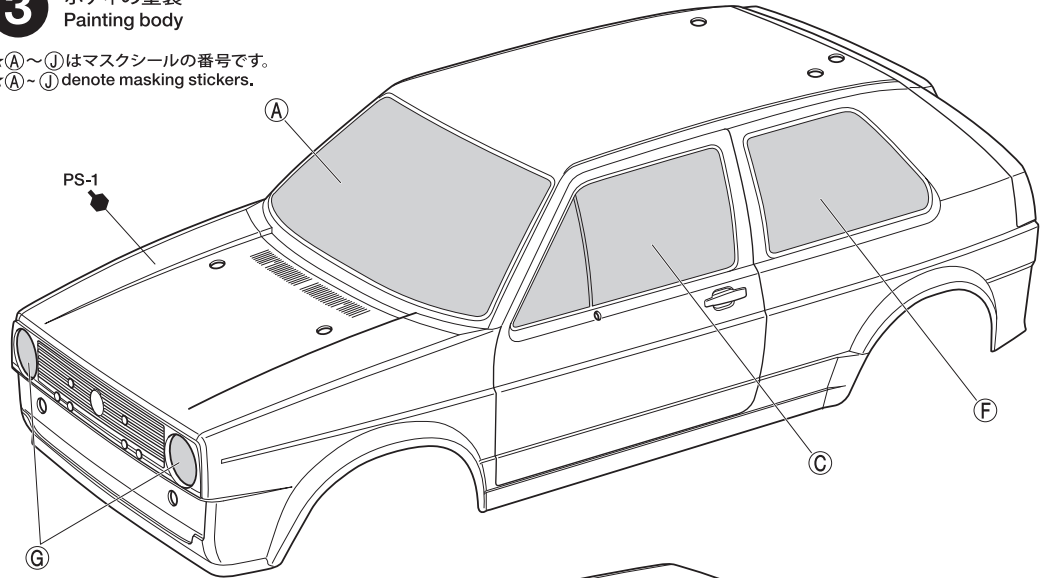
《塗装する前に》  
Preparing body for painting



★塗装前に中性洗剤で油気をおとします。水洗いをして洗剤を洗い流して乾かしてください。  
★Wash the body thoroughly with detergent in order to remove any oil, then rinse well and allow to air dry.

### 3 ボディの塗装 Painting body

★(A)~(J)はマスクシールの番号です。  
★(A)~(J) denote masking stickers.



## PAINTING

このマークは塗装指示のマークです。ボディの塗装にはポリカーボネート用塗料で内側から塗装してください。ミラーなどのプラスチック部品の塗装にはプラスチック用塗料をお使いください。

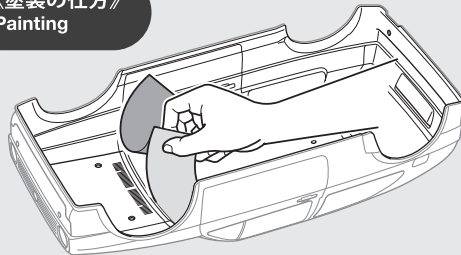
This mark denotes numbers for Tamiya Paint colors. Paint body from inside using polycarbonate paints. Paint plastic parts (side mirrors, etc.) using plastic paint.

《ポリカーボネート用タミヤカラー》  
TAMIYA POLYCARBONATE PAINTS  
PS-1 ●ホワイト / White  
PS-31 ●スモーク / Smoke

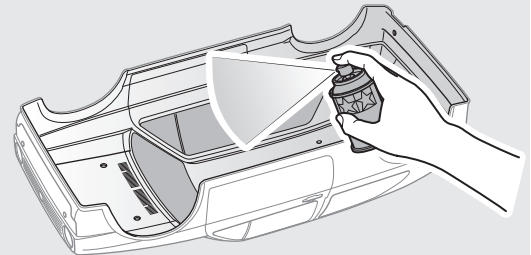
《プラスチック用タミヤカラー》  
TAMIYA PLASTIC PAINTS  
TS-17 ●アルミシルバー / Gloss aluminum  
TS-29 ●セミグロスブラック / Semi-gloss black

**TAMIYA COLOR**  
ポリカーボネートスプレー(ミニ)  
クリヤーボディ用スプレー塗料です。軽く仕上がりが、衝突などにはがれにくいのが特徴。

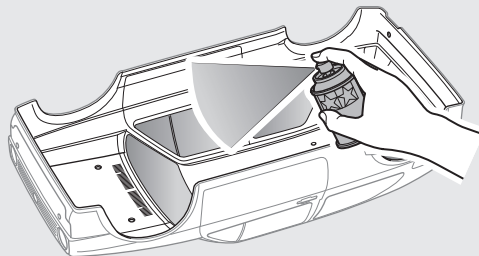
### 《塗装の仕方》 Painting



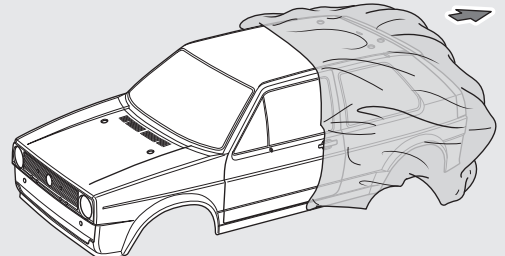
① ★マスクシールを切り出し、ボディ内側のウインドウ部、ライト部に貼ります。  
★Cut out masking stickers and mask off window and light areas from inside.



② ★ボディを内側からPS-1(ホワイト)で塗装します。スプレー塗料はボディから30cmほどはなし、一度に塗らず数回に分けて塗ります。  
★Paint body with White (PS-1). Apply thin layer of spray paint 2-3 times keeping 30cm distance from body.

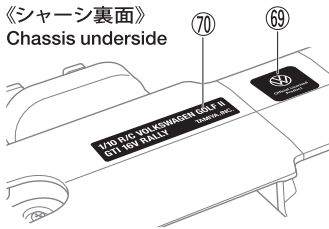


③ ★ウインドウ部分のマスクシールをはがし、お好みでPS-31(スモーク)を塗装します。  
★Remove masking stickers from windows. Paint windows with Smoke (PS-31) as you wish.



④ ★残ったマスクシールをはがし、ボディ表面の保護フィルムもはがしてください。  
★After paint has dried, remove remaining masking stickers. After completion of painting, remove protective film.

《シャシ裏面》  
Chassis underside



《ステッカーの貼り方》

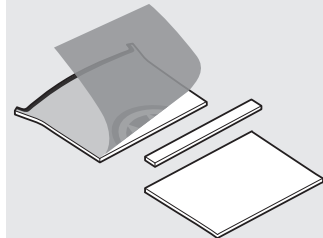
- ①できるだけ余白を残さずに、印刷された部分を切り抜いてください。番号のついたステッカーは切り取ってしまうとまちがえやすいので貼る順に切り取ってください。
  - ②台紙の端の部分を少し切り取り指定された場所に貼りあわせませう。台紙をつけたまま位置をあわせてください。
  - ③少しずつ台紙をはがしながら場所がずれたり、ステッカーの中に気泡が残ったりしないように注意しながら貼っていきます。
- 台紙を一度に全部はがして貼ることは、しわがでたり気泡が残ったりする原因となります。

Stickers

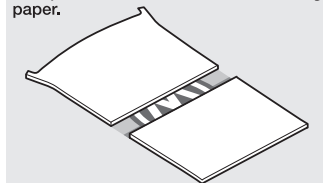
- ① Cut along the edges as close as possible to cut the sticker from the sheet. Cut out stickers in numbered order to prevent confusion.
- ② Slightly peel away one end of the lining and position the sticker on the body.
- ③ Slowly remove the remaining lining while checking sticker position. Do not completely remove lining prior to application as this may cause unwanted air bubbles and creases.

《大きなステッカーを貼る場合》  
Applying larger stickers

- ★大きなステッカーを貼る場合はステッカーをめぐって台紙を半分に切り取り、さらに台紙の端を1cmほど切り取ります。
- ★When applying larger stickers: first, peel back and then cut off around half of the backing paper. Peel back and cut off a further strip of around 1cm width.



- ★切り取った台紙を図のように戻します。
- ★Replace the first section of the backing paper.



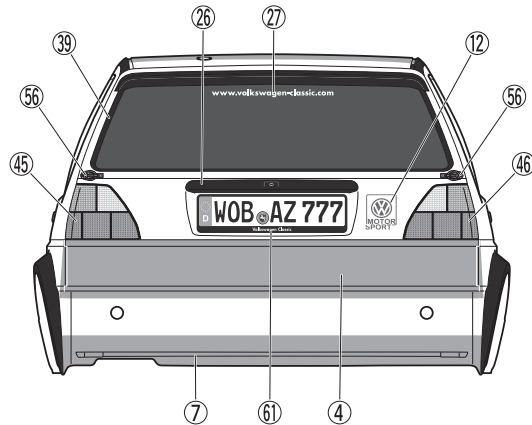
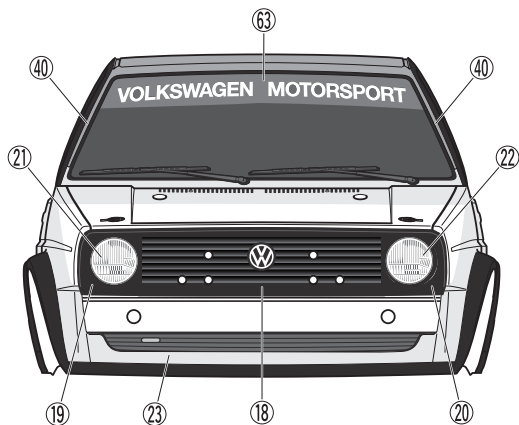
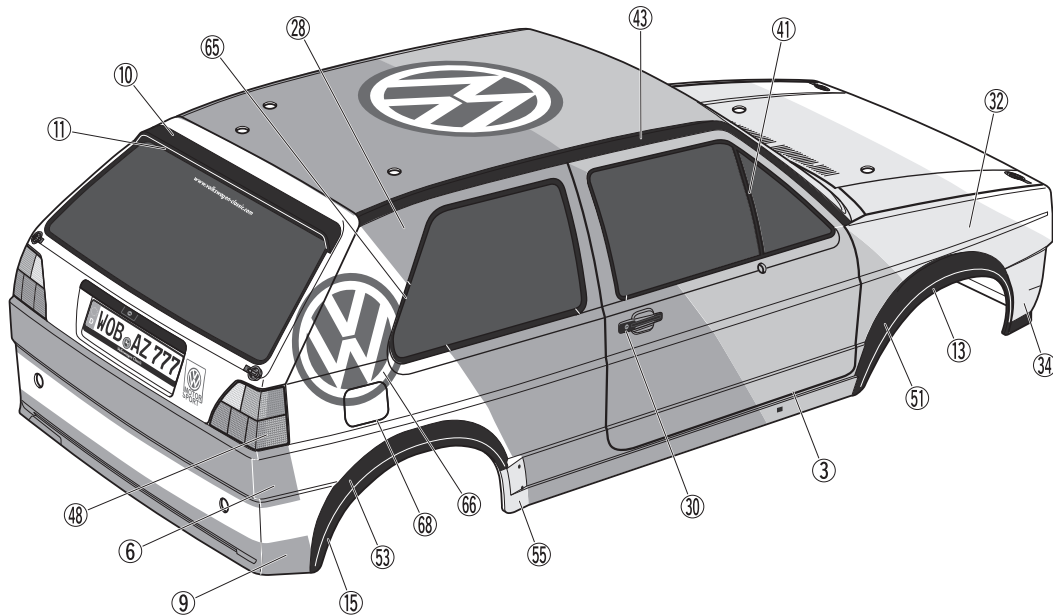
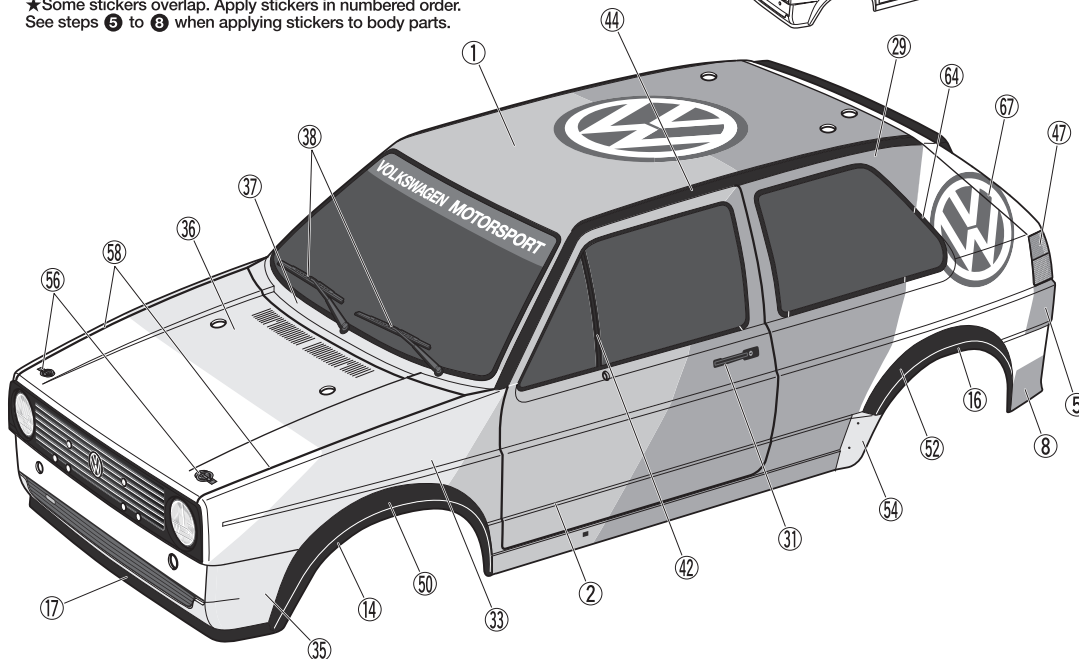
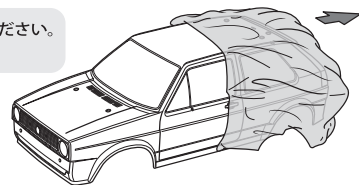
- ★ボディ上でステッカーの貼る場所の位置決めをし、中心部分を先に貼ります。その後、片側ずつ台紙をはがして貼っていきます。
- ★Determine the sticker position on the model and apply the exposed center section of the sticker. Remove backing paper and apply one side of the sticker, then repeat for the other.

4 マーキング  
Markings

注意!  
NOTICE

★ステッカーを貼る前に必ず保護フィルムをはがしてください。  
★Remove protective film before applying stickers.

- ★ステッカーは重なる部分があるので番号順に貼ってください。  
ボディパーツにもステッカーを貼ります。⑤～⑧も合わせてご覧ください。
- ★Some stickers overlap. Apply stickers in numbered order.  
See steps ⑤ to ⑧ when applying stickers to body parts.



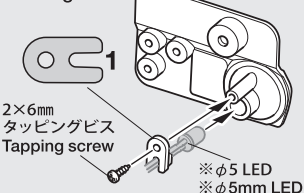
OPTIONS

**注意!** ★ヘッドライト、テールライトを点灯させる場合は別売のLEDライトユニットをご用意ください。

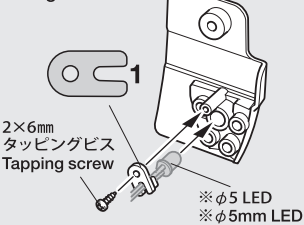
★Use Item 53909 Tamiya LED Light Unit (sold separately) if installing LEDs.

- LEDライトユニット(TLU-01) (53909)
- 53909 Tamiya LED Light Unit (TLU-01)

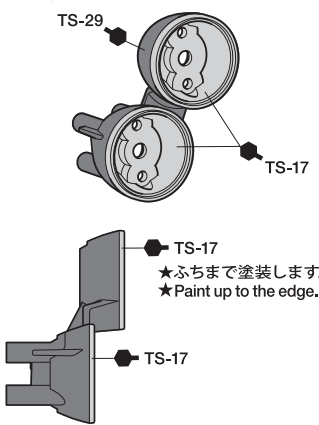
《ヘッドライト》  
Headlights



《テールライト》  
Taillights



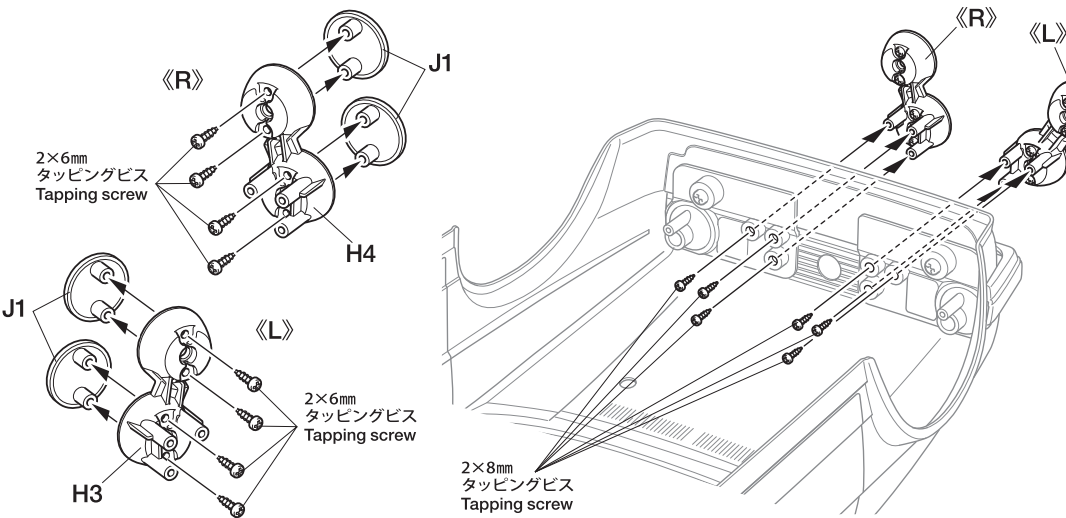
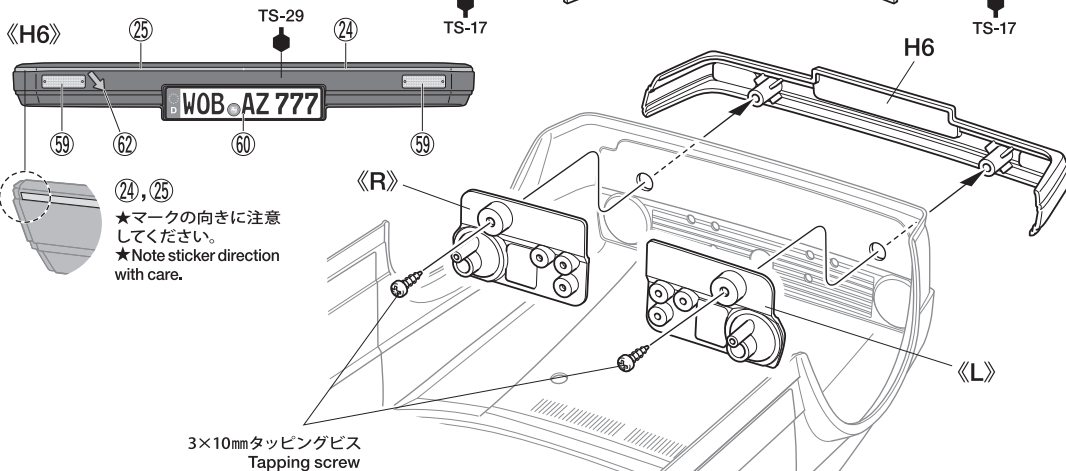
《H3, H4》



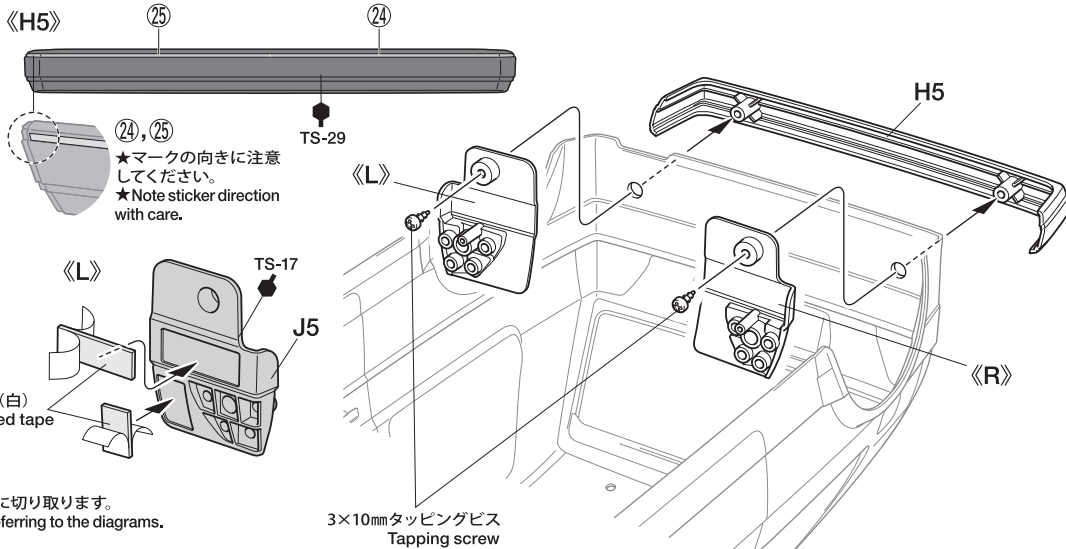
6

5 フロントボディパーツの取り付け  
Attaching front body parts

★両面テープは図を参考に切り取ります。  
★Cut double-sided tape referring to the diagrams.



6 リヤボディパーツの取り付け  
Attaching rear body parts



# PARTS

- ボディ .....×1  
Body
- H部品 .....×1  
H Parts
- J部品 .....×1  
J Parts
- ステッカー (a),(b) .....×各1  
Stickers
- マスクシール .....×1  
Masking stickers

## 《金具袋詰》 METAL PARTS BAG

- 3×10mm タッピングビス .....×4  
Tapping screw
- 2×8mm タッピングビス .....×6  
Tapping screw
- 2×6mm タッピングビス .....×12  
Tapping screw

- 3mm Oリング .....×2  
O-ring
- 6mm スナップピン .....×4  
Snap pin
- スナップピン (小) .....×2  
Snap pin (small)
- LED ストッパー .....×1  
LED stoppers
- 両面テープ (白) .....×1  
Double-sided tape (white)

## 部品請求について

★部品をなくしたり、こわした方は、カスタマーサービス取次店でご注文いただけます。また、当社カスタマーサービスに直接ご注文する場合は、下記の方法でご注文することができます。

### 《お支払い方法》

お支払い方法にはタミヤカード（クレジットカード）と代金引換（代引き）の2通りがあります。どちらの方法もタミヤホームページ内、カスタマーサービスのページにご注文フォームがありますので、そちらからご注文できます。また、電話でもお受けいたします。代金引換の場合は、パーツ代金に加えて代引き手数料をご負担いただけます。

### 《カスタマーサービスアドレス》

[www.tamiya.com/japan/customer/](http://www.tamiya.com/japan/customer/)

「タミヤカスタマーサービス」で検索!!

### 《住所》

〒422-8610 静岡県駿河区恩田原3-7  
株式会社タミヤ カスタマーサービス係

### 《お問い合わせ番号》

静岡 054-283-0003  
東京 03-3899-3765 (静岡へ自動転送)  
※電話番号をお確かめの上、おかけ間違いのないようお願いいたします。

送料、タミヤカード入会、代引き手数料についてはホームページをご確認ください。

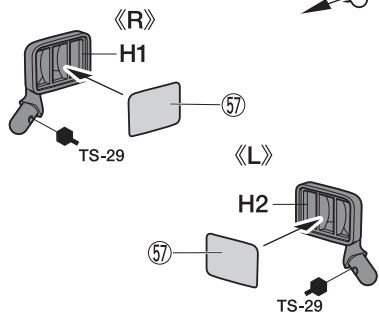
★このボディに合うタイヤ、ホイールは、カスタマーサービス係までお問い合わせください。  
★Ask your local Tamiya dealer for availability of the wheels & tires.

(送料について) 送料の欄に「要」と記された品目には、別途送料が必要です。  
タミヤホームページ、カスタマーサービスの「送料について」をご確認ください。

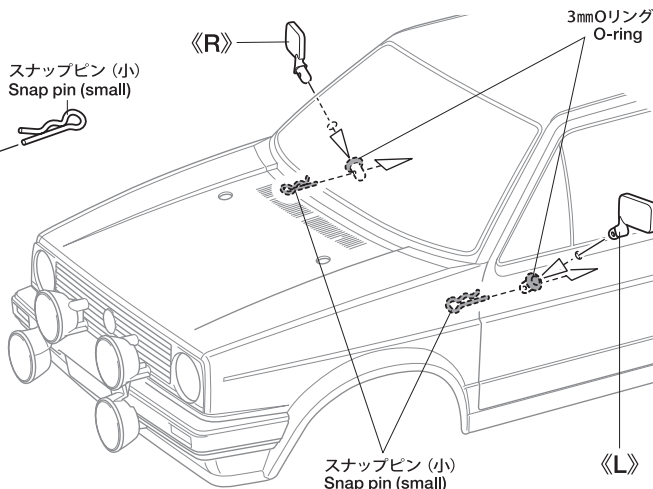


## 7 サイドミラーの取り付け Attaching side mirrors

★サイドミラーはボディ内側からOリングをはめ、スナップピンで固定します。  
★Secure side mirrors using snap pins and O-rings as shown.



3mm Oリング  
スナップピン (小)  
O-ring Snap pin (small)



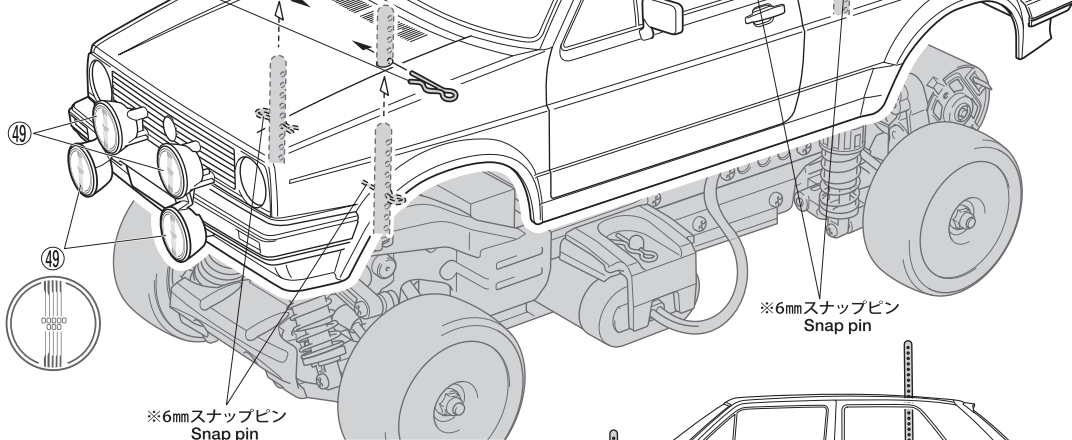
スナップピン (小)  
Snap pin (small)

## 8 ボディの取り付け Attaching body

★ボディからとび出たボディマウントは好みに応じて切り取ります。

★アンテナパイプを短くする場合はアンテナ線が外に出ない長さにしましょう。(アンテナ線保護用)  
★Cut antenna pipe to appropriate length, ensuring antenna is contained fully within.

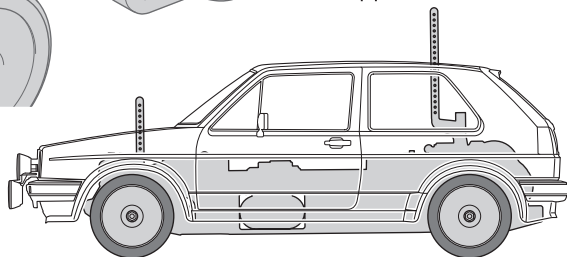
6mm スナップピン  
Snap pin



※6mm スナップピン  
Snap pin

### 《ボディの取り付け位置》 Body attachment position

★スナップピンの位置は、ボディがタイヤや路面に接触しない高さに取り付けてください。  
★Attach the snap pins ensuring the body does not come into contact with the tires and track surface.



## フォルクスワーゲン ゴルフ II GTI 16V ラリー スペアボディセット

ITEM 51706

★本体価格(税抜き)、送料は2023年5月現在のものです。諸事情により変更となる場合があります。  
★ご購入に際しては、本体価格に消費税を加えてください。(小数点以下を切り捨て)

部品名	本体価格	送料	部品コード
Hパーツ(黒).....	620円 +税	-	19007434
Jパーツ(透明).....	600円 +税	-	19115555
LED ストッパー(x2).....	370円 +税	-	19005859
3x10mm タッピングビス(黒x10).....	240円 +税	-	19804392
2x6mm タッピングビス(x10).....	200円 +税	-	19808058
ステッカー(a, b)、マスクシール.....	1,440円 +税	-	19490076
説明図.....	300円 +税	-	11057624
SP.25 両面テープ(20x120mm)(白x5).....	300円 +税	要	50025
SP.197 スナップピン(大x10、小x5).....	200円 +税	要	50197
SP.573 2x8mm タッピングビス(x10).....	100円 +税	要	50573
SP.1537 6mm スナップピン(x15).....	200円 +税	要	51537
AO-5042 3mm Oリング黒(x10).....	100円 +税	要	84195

### AFTER MARKET SERVICE CARD

When purchasing replacement parts, please take or send this form to your local Tamiya dealer so that the parts required can be correctly identified. Please note that specifications, availability and price are subject to change without notice.

Parts code	ITEM 51706
19007434.....	H Parts (Black)
19115555.....	J Parts (Transparent)
19005859.....	LED Stopper (x2)
19804392.....	3x10mm Tapping Screw (Black) (x10)
19808058.....	2x6mm Tapping Screw (x10)
19490076.....	Stickers (a, b), Masking Stickers
11057624.....	Instructions
50025.....	Double-Sided Tape (20x120mm) (White) (x5)
50197.....	Snap Pin Set (Large x10, Small x5)
50573.....	2x8mm Tapping Screw (x10)
51537.....	6mm Snap Pin (x15)
84195.....	3mm O-Ring (Black) (x10)