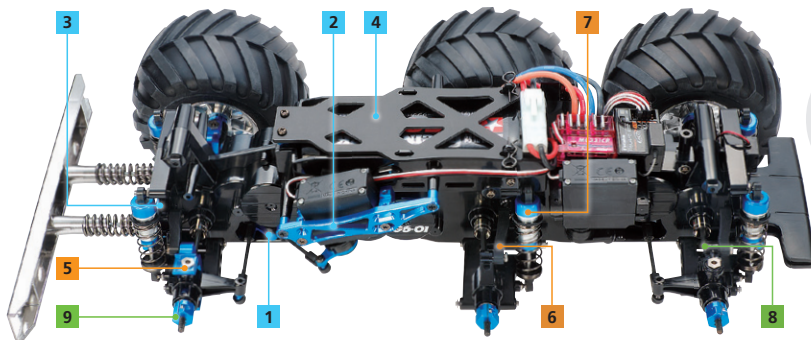


G6-01 CHASSIS OPTION PARTS

G6-01シャーシ オプションパーツ (G6-01/G6-01TR)



G6-01 CHASSIS



— 基本性能を高めるパーツ
 — 足まわりを強化するパーツ
 — 駆動関係のパーツ
 — タイヤ&ホイール

54588	1	GF-01 アルミステアリングアーム
54644	2	GF-01 アルミダウンマウントサーボガード
54597	3	アルミ ギヤケースサポート (GF-01、WR-02)
54734	4	GF-01 FRPバッテリープレート
54661	5	アルミハブキャリア 8度 (GF-01、WR-02)
54667	6	GF-01 キャンパーアーム (F・R)
54670	7	GF-01アルミオイルダンパー (4本)
54394	8	WR-02 アッセンブリーユニバーサルシャフト (2本)
54610	9	クランプ式アルミホイールハブ (9mm厚 2個)

このマークのついた製品は使用パーツ数を巻末でチェック!

<p>54588 1</p> <p>GF-01 アルミステアリングアーム 1,650円 (税込) OP.1588</p>	<p>51000</p> <p>ハイトルクサーボセイバー (ブラック) 770円 (税込) SP.1000</p>	<p>54893</p> <p>アルミアジャスタブルサーボホーン 3,520円 (税込) OP.1893</p>	<p>54121</p> <p>ハイトルクサーボセイバー用 アルミホーン 1,430円 (税込) OP.1121</p>	<p>54587</p> <p>アルミサーボステー (WR-02、GF-01) 1,320円 (税込) OP.1587</p>	<p>54644 2</p> <p>GF-01アルミダウンマウント サーボガード 1,980円 (税込) OP.1644</p>
<p>54597 3</p> <p>アルミ ギヤケースサポート (GF-01、WR-02) 990円 (税込) OP.1597</p>	<p>54817</p> <p>アルミモーターガード (GF-01、WR-02) 2,860円 (税込) OP.1817</p>	<p>54807</p> <p>G6-01 Dパーツ (シャーシ) クリアーグレイ 2,420円 (税込) OP.1807</p>	<p>54678</p> <p>GF-01・WR-02 Fパーツ (ブラックメッキ) 1,870円 (税込) OP.1678</p>	<p>54818</p> <p>ターンバックステアリングセット (G6-01、GF-01) 1,100円 (税込) OP.1818</p>	<p>54409</p> <p>ローフリクション3×14mm 段付ビス (4本) 660円 (税込) OP.1409</p>
<p>53642</p> <p>5mmアルミビロボール (ブルー・10個) 770円 (税込) OP.642</p>	<p>54384</p> <p>ボディ高調整用5mmOリング (10個) 176円 (税込)</p>	<p>53159</p> <p>4mmアルミカラーフランジ ロックナット (ブルー 5本入) 550円 (税込) OP.159</p>	<p>54358</p> <p>RS-540 トルクチューンモーター 1,496円 (税込) OP.1358</p>	<p>53779</p> <p>GTチューンモーター (25T) 2,860円 (税込) OP.779</p>	<p>53929</p> <p>ダートチューンモーター (27T) 3,080円 (税込) OP.929</p>
<p>54734 4</p> <p>GF-01 FRPバッテリープレート 2,090円 (税込) OP.1734</p>	<p>54796</p> <p>アルミ フロントスキッドガード (GF-01、G6-01) 3,520円 (税込) OP.1796</p>	<p>54867</p> <p>ワンピース アルミスキッドガード (WR-02CB) 1,540円 (税込) OP.1867</p>	<p>54695</p> <p>ステンレスサスシャフト&アルミ サポートブリッジ (GF-01、WR-02) 946円 (税込) OP.1695</p>	<p>53301</p> <p>TL01・ステンレスサスシャフト 440円 (税込) OP.301</p>	<p>54661 5</p> <p>アルミハブキャリア 8度 (GF-01、WR-02) 4,070円 (税込) OP.1661</p>
<p>53141</p> <p>G6-01/WR-02 軽量キングセット 440円 (税込) OP.141</p>	<p>53345</p> <p>G6-01/WR-02/TL01 トウィンリヤップライト 385円 (税込) OP.345</p>	<p>54667 6</p> <p>GF-01 キャンパーアーム (F・R) 2,200円 (税込) OP.1667</p>	<p>54296</p> <p>M-06 PRO 3×34mmチタンコート ボールサスシャフト (2本) 1,100円 (税込) OP.1296</p>	<p>50519</p> <p>C.V.A.ダンパーミニ (II) セット 1,430円 (税込) SP.519</p>	<p>54670 7</p> <p>GF-01 アルミオイルダンパー (4本) 4,840円 (税込) OP.1670</p>
<p>53443</p> <p>シリコンダンパーオイルソフトセット (#200・#300・#400) 770円 (税込) OP.443</p>	<p>53444</p> <p>シリコンダンパーオイルミディアムセット (#500・#600・#700) 770円 (税込) OP.444</p>	<p>53445</p> <p>シリコンダンパーオイルハードセット (#800・#900・#1000) 770円 (税込) OP.445</p>	<p>53974</p> <p>TRF501X セッティング スプリングセット(フロント) 990円 (税込) OP.974</p>	<p>54394 8</p> <p>WR-02 アッセンブリー ユニバーサルシャフト (2本) 2,640円 (税込) OP.1394</p>	<p>53218</p> <p>ツーリングカー 強化ジョイントカップ (ギヤード) 660円 (税込) OP.218</p>

G6-01シャーシ オプションパーツ

基本性能を高めるパーツ 足まわりを強化するパーツ 駆動関係のパーツ タイヤ&ホイール

このマークのついた製品は使用パーツ数を巻末でチェック!

<p>54610</p> <p>クランプ式アルミホイールハブ (9mm厚 2個) 1,100円 (税込) OP.1610</p>	<p>54808</p> <p>G6-01 アイドラーギヤ (オレンジ) 660円 (税込) OP.1808</p>	<p>54809</p> <p>GF-01/G6-01 ギヤセット (イエロー) 550円 (税込) OP.1809</p>	<p>50602</p> <p>デフベベルギヤ 330円 (税込) SP.602</p>	<p>54586</p> <p>5x50mm軽量ギヤシャフト 286円 (税込) OP.1586</p>	<p>54579</p> <p>1150ベアリング (16個) 1,760円 (税込) OP.1579</p>
<p>54924</p> <p>GF-01 フルベアリングセット 3,300円 (税込) OP.1924</p>	<p>54925</p> <p>630ベアリング (8個) 1,210円 (税込) OP.1925</p>	<p>54769</p> <p>06ハードコート アルミニウムギヤ (18T) 726円 (税込) OP.1769</p>	<p>53509</p> <p>06 フッソハードコート アルミニウム (20T/F201用) 605円 (税込) OP.509</p>	<p>54676</p> <p>GF-01 5本スポークホイール (ホワイト) 726円 (税込) OP.1676</p>	<p>54677</p> <p>GF-01 クロームメッキホイール (10本スポーク) 946円 (税込) OP.1677</p>
<p>53854</p> <p>NDF-01 Vパターンブロックタイヤ (75/47) 1,210円 (税込) OP.854</p>	<p>54603</p> <p>WR-02 モンスターズバイクタイヤ ソフト 1,650円 (税込) OP.1603</p>				

- ※1 G6-01、G6-01TRでは一部使用しないパーツがあります。 ※2 軸受けにベアリング (別売) を装着してください。
- ※3 フロントバンパーは取り付けできません。激しい衝突などにはご注意ください。 ITEM:54867 ワンピース アルミスキッドガード (WR-02CB) との併用はできません。
- ※4 使用の際には、バンパー部を必ず取り付けてください。 ITEM:54796 アルミ フロントスキッドガード (GF-01、G6-01) との併用はできません。
- ※5 センターロワームとリアロワームに使用。フロントロワームにはITEM:54695 ステンレスサスシャフト&アルミサポートブリッジ (GF-01・WR-02) を使用します。
- ※6 G6-01TRは使用できません。 ※7 オイルダンパー装着時に使用。 ※8 シャーシへの取り付けには5mmピロボール等が別途必要な場合があります。
- ※9 スプリングは付属しません。キット付属のスプリング、またはITEM:53974 TRF501X セッティングスプリングセット (フロント) を使用してください。
- ※10 G6-01TRのみ使用可能。 ※11 ITEM:53854 NDF-01 Vパターンブロックタイヤ (75/47) と併用。
- ※12 ITEM:5676 GF-01 5本スポークホイール (ホワイト)、またはITEM:5677 GF-01クロームメッキホイール (10本スポーク) と併用。

G6-01シャーシで使用するパーツの数を確認しよう。

ITEM	製品名	使用製品数	備考
54597	OP.1597 アルミ ギヤケースサポート (GF-01、WR-02)	2セット	シャーシの前後に装着する場合は2セット使用。前後どちらか単独での装着も可能です。
54409	OP.1409 ローフリクション3x14mm段付ビス (4本)	6セット	すべての3x14mm段付ビスを交換する場合は6セット使用。(使用パーツ数:24本)
53642	OP.642 5mmアルミピロボール (ブルー・10個)	2セット	すべての5mmピロボールを交換する場合は2セット使用。(使用パーツ数:12個)
53159	OP.159 4mmアルミフランジロックナット (ブルー)	2セット	すべての4mmフランジロックナットを交換する場合は2セット使用。(使用パーツ数:6個)
54695	OP.1695 ステンレスサスシャフト&アルミサポートブリッジ (GF-01、WR-02)	2セット	シャーシの前後に装着する場合は2セット使用。前後どちらか単独での装着も可能です。
53301	OP.301 TL01・ステンレスサスシャフト	1セット	センターロワームとリアロワームに使用。
50519	SP.519 C.V.A.ダンパーミニ (II) セット	3セット	3軸すべてに装着する場合は3セット使用。(使用パーツ数:6本)
54670	OP.1670 GF-01 アルミオイルダンパー (4本)	2セット	3軸すべてに装着する場合は2セット使用。(使用パーツ数:6本)
54394	OP.1394 WR-02 アッセンブリーユニバーサルシャフト (2本)	3セット	3軸すべてに装着する場合は3セット使用。G6-01TR取付不可(使用パーツ数:6本)
53218	OP.218 WR-02 ツーリングカー 強化ジョイントカップ (ギヤード)	3セット	3軸すべてに装着する場合は3セット使用。(使用パーツ数:6本)
54610	OP.1610 クランプ式アルミホイールハブ (9mm厚 2個)	3セット	すべてのホイールハブを交換する場合は3セット使用。(使用パーツ数:6個)
54809	OP.1809 GF-01/G6-01 ギヤセット (イエロー)	3セット	すべてのギヤを交換する場合は3セット使用。
54586	OP.1586 5x50mm軽量ギヤシャフト	2セット	すべての5x50mmシャフトを交換する場合は2セット使用。(使用パーツ数:4個)
54579	OP.1579 1150ベアリング (16個) + OP.1924 GF-01 フルベアリングセット (G6-01)	各1セット	使用パーツ数 1150ベアリング:36個 / 850ベアリング:2個
54924	(G6-01TR)	各1セット	使用パーツ数 1150ベアリング:30個 / 850ベアリング:2個
54925	OP.1925 630ベアリング (8個) (G6-01TR)	3セット	すべての630ベアリングを交換する場合は3セット使用。(使用パーツ数:24個)

- 価格はすべてメーカー希望小売価格です。●写真は実際の製品と仕様が異なる場合があります。●予告なく製品の仕様を変更、または生産が終了する場合があります。
- このカタログはシャーシに搭載できる主要パーツを紹介しています。●このカタログを私的利用の範囲を超えて許可なく改変、転載、再配布する事を禁じます。

タミヤのホームページで製品情報をGETしよう! www.tamiya.com

製品の詳細はタミヤホームページにも掲載。RCモデルのページの「ITEM SEARCH」でリストから希望のシャーシを選択しよう。

タミヤホームページ → RCモデル アイテム番号から直接パーツの検索もできます ▶ リストからシャーシを選択 ▼ 54783

