

RC

1/18th SCALE

DYNABEAD 6x6

TAMIYA

ダイナヘッド 6x6



- このボディはG6-01TRシャーシ(ホイールベース: 173mm+126mm) 用です。
- This body can be used with the G6-01TR chassis (wheelbase: 173mm + 126mm).

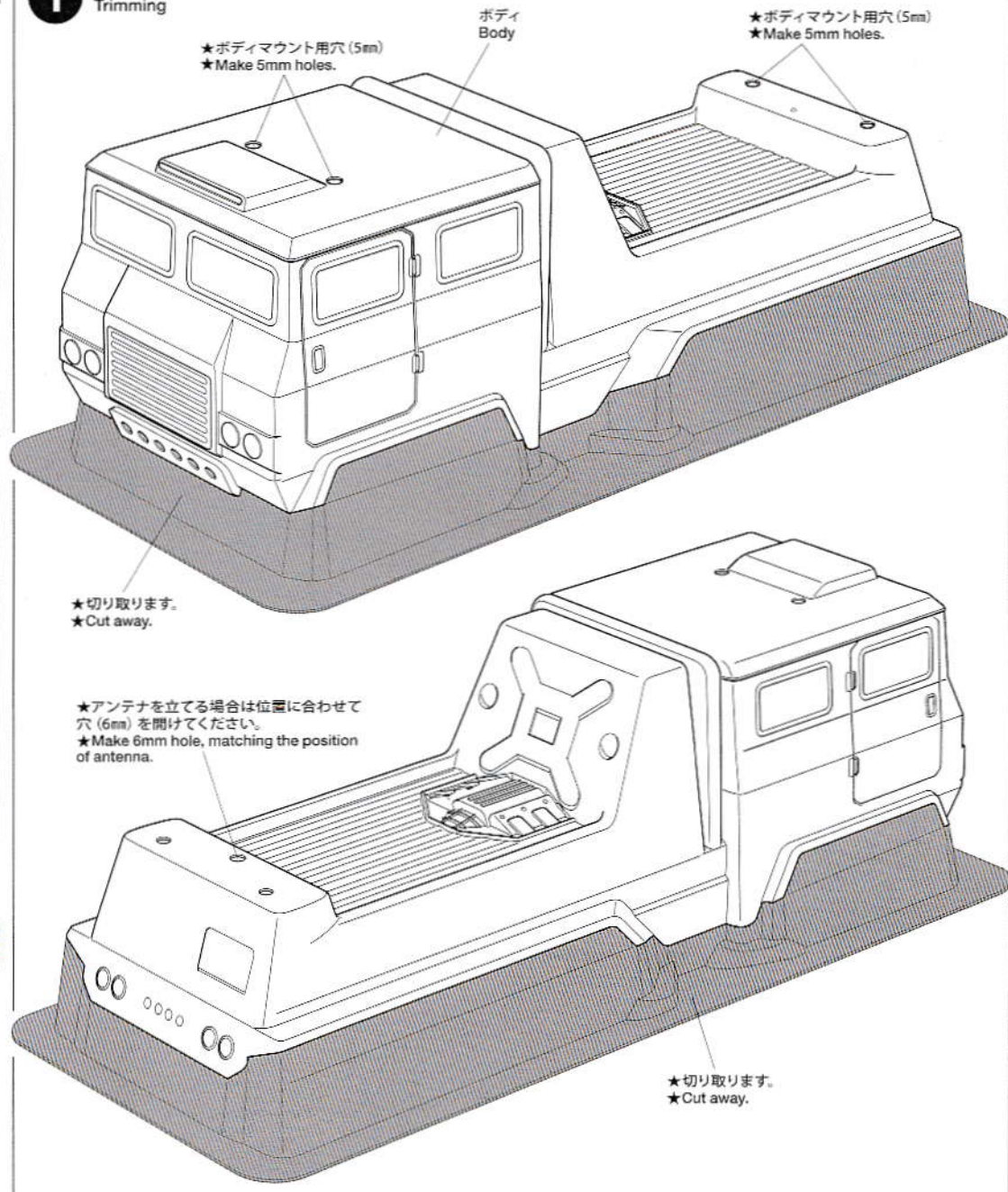
G6-01TR
CHASSIS

注意

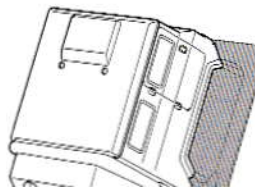
- このキットは組み立てモデルです。作る前にならず説明書を最後までお読みください。また、小学生などの低年齢の方が組み立てるときは、保護者の方もお読みください。
- 工具の使用には十分注意してください。特にニッパーやナイフなど刃物によるケガや事故に注意してください。
- 接着剤や塗料は、使用する前にそれぞれの注意書きをよく読み、指示に従って正しく使用してください。また、使用するときは室内の換気に十分注意してください。
- 小さなお子様のいる場所での作業はしないでください。工具にさわったり、小さなパーツの飲み込みや、ビニール袋をかぶっての窒息など危険な状況が考えられます。プラくずもきちんとかたづけてください。

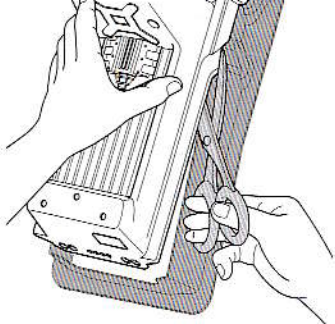
CAUTION

- Read carefully and fully understand the instructions before commencing assembly.
- When assembling this kit, tools including knives are used. Extra care should be taken to avoid personal injury.
- Read and follow the instructions supplied with paints and/or cement, if used (not included in kit).
- Keep out of reach of small children. Children must not be allowed to put any parts in their mouths, or pull vinyl bags over their heads. Sensibly dispose of the leftover parts immediately.

1 ボディの切り取り
Trimming

1

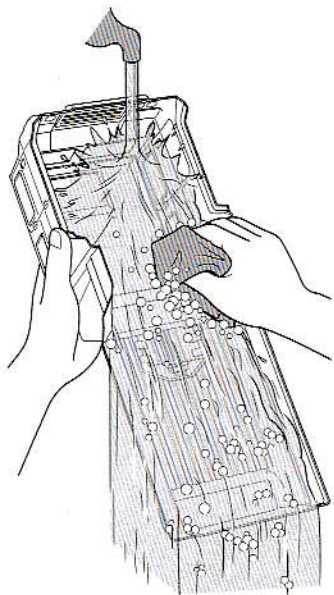
《ボディの切り取り》
Trimming



★ハサミやカッターナイフで切り取ります。
★Cut off using scissors or a modeling knife.

2

《塗装する前に》
Preparing body for painting

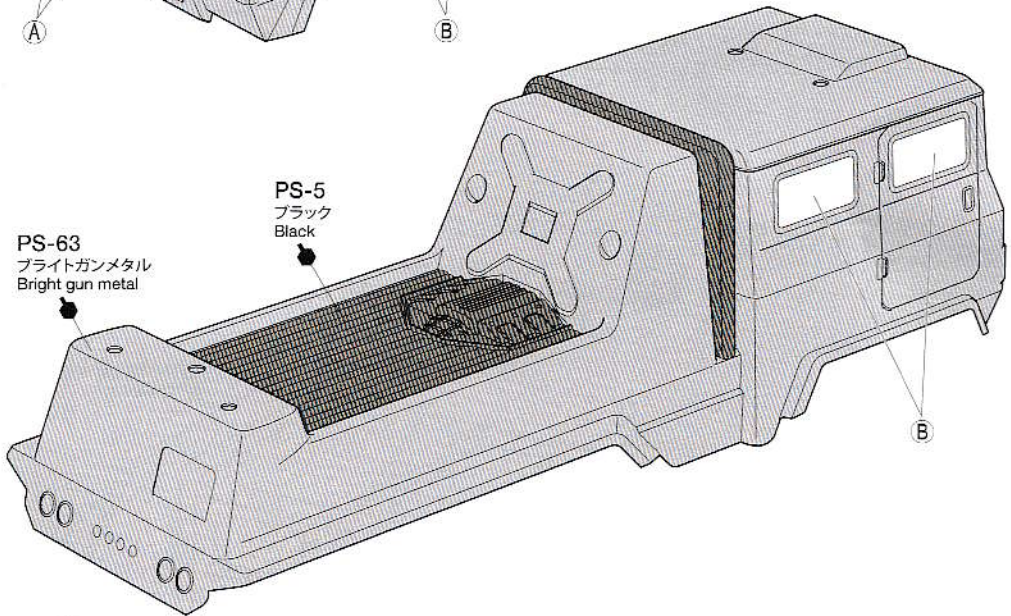
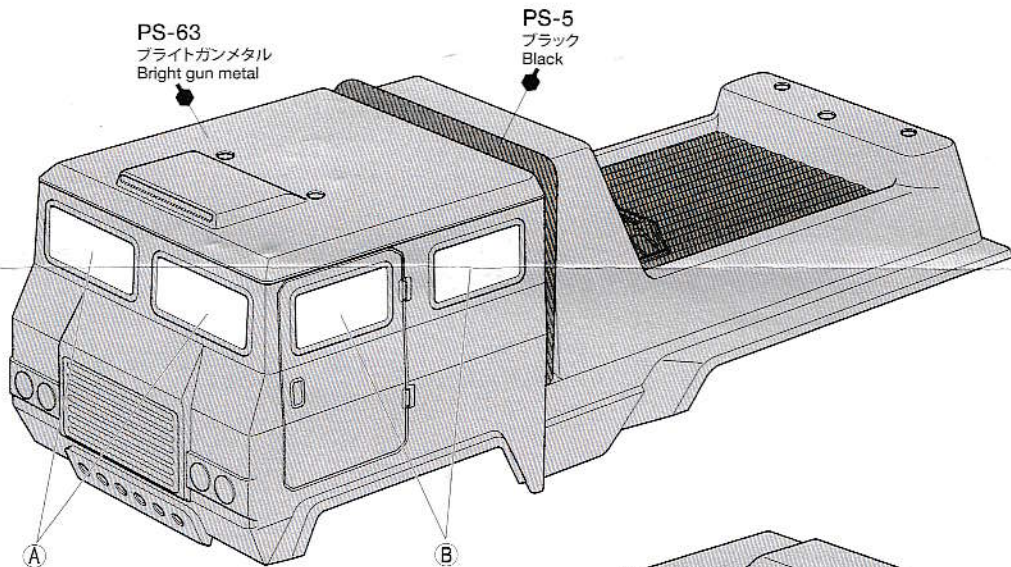


★塗装前に中性洗剤で油気をおとします。
水洗いをして洗剤を洗い流して乾かしてく

2

マスキングと塗装
Masking and painting

★(A)、(B)はマスキングシールの番号です。
★(A)、(B) denotes number of masking sticker.



水洗いをし洗剤を洗い流し乾かしてください。

★Wash the body thoroughly with detergent in order to remove any oil, then rinse well and allow to air dry.

のマークは塗装指示のマークです。ボディの塗装にはポリカーボネート用塗料で内側から塗装してください。

● This mark denotes numbers for Tamiya Paint colors. Paint body from inside using polycarbonate paints.

《ポリカーボネート用タミヤカラー》 TAMIYA POLYCARBONATE PAINTS

PS-5 ●ブラック / Black

PS-63 ●ブライトガンメタル /
Bright gun metal

TAMIYA COLOR

ポリカーボネートスプレー(ミニ)

クリヤーボディ用スプレー塗料です。軽く仕上がり、衝突などにははがれにくいのが特徴。ピン入り塗料の上に重ね塗りができます。

TAMIYA CRAFT TOOLS

良い工具選びは製作づくりのための第一歩。本格派をめざすモデラーにふさわしいタミヤクラフトツール。耐久性も高く、使いやすい高品質な工具です。

CURVED SCISSORS

曲線ばさみ
(プラスチック用)



ITEM 74005

CRAFT KNIFE

クラフトカッター



ITEM 74013



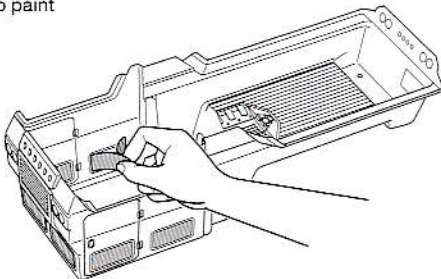
●タミヤ・ホームページアドレス

www.tamiya.com

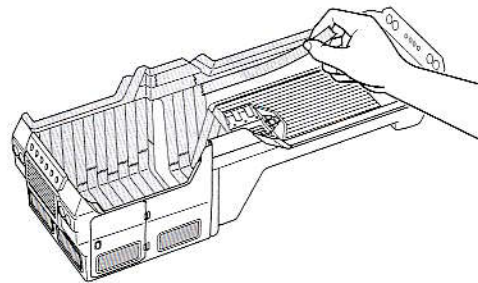
0918 ©2018 TAMIYA

《塗装の仕方》

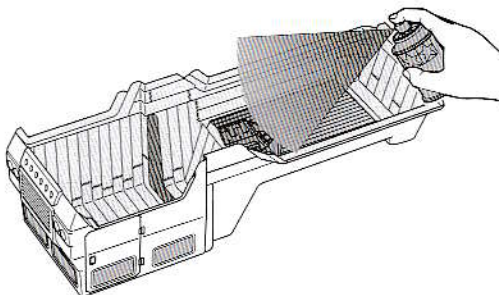
How to paint



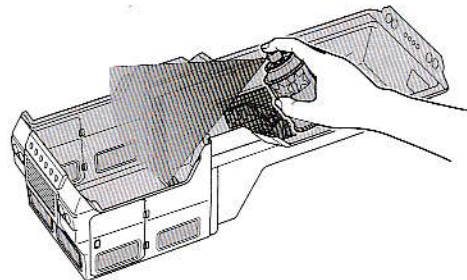
- ① ★マスクシールを切り出し、ボディ内側のウインドウ部に貼ります。
★Cut out masking stickers and mask off window areas from inside.



- ② ★ブラックで塗装する以外の部分を別売のマスキングテープでマスキングします。
★Mask off areas to be painted body color (Bright gun metal) with separately available masking tape.

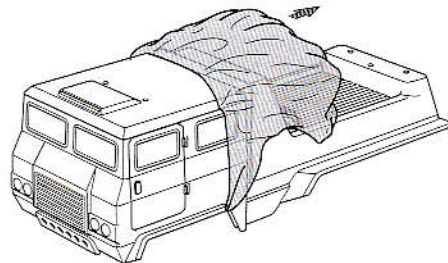


- ③ ★ボディを内側からブラック(PS-5)で塗装します。スプレー塗料はボディから30cmほどはなし、一度に塗らず数回に分けて塗ります。
★Paint body with Black (PS-5). Apply thin layer of spray paint 2-3 times keeping 30cm distance from body.



- ④ ★ブラックが乾いたらウインドウ以外のマスキングテープをはがし、ボディ全体をブライトガンメタル(PS-63)で塗装します。
★After black paint has dried, remove masking tape but keep windows masked off, then paint body with Bright gun metal (PS-63).

- ⑤ ★塗装終了後、ウインドウ部のマスクシールをはがし、ボディ表面の保護フィルムもはがしてください。
★After completion of painting, remove masking stickers and protective film.



3

《ステッカーの貼り方》

①できるだけ余白を残さずに、印刷された部分を切り抜いてください。番号のついたステッカーは切りとってしまうとまちがえやすいので貼る順に切りとってください。

②台紙の端の部分の部分を少し切りとり指定された場所に貼り合わせます。台紙をつけたまま位置を合わせてください。

③少しずつ台紙をはがしながら場所がずれたり、ステッカーの中に気泡が残ったりしないように注意しながら貼っていきます。

台紙を一度に全部をはがして貼ることは、しわができたりに気泡が残ったりする原因となります。

Stickers

① Cut along the edges as close as possible to cut the sticker from the sheet. Cut out stickers in numbered order to prevent confusion.

② Slightly peel away one end of the lining and position the sticker on the body.

③ Slowly remove the remaining lining while checking sticker position. Do not completely remove lining prior to application as this may cause unwanted air bubbles and creases.

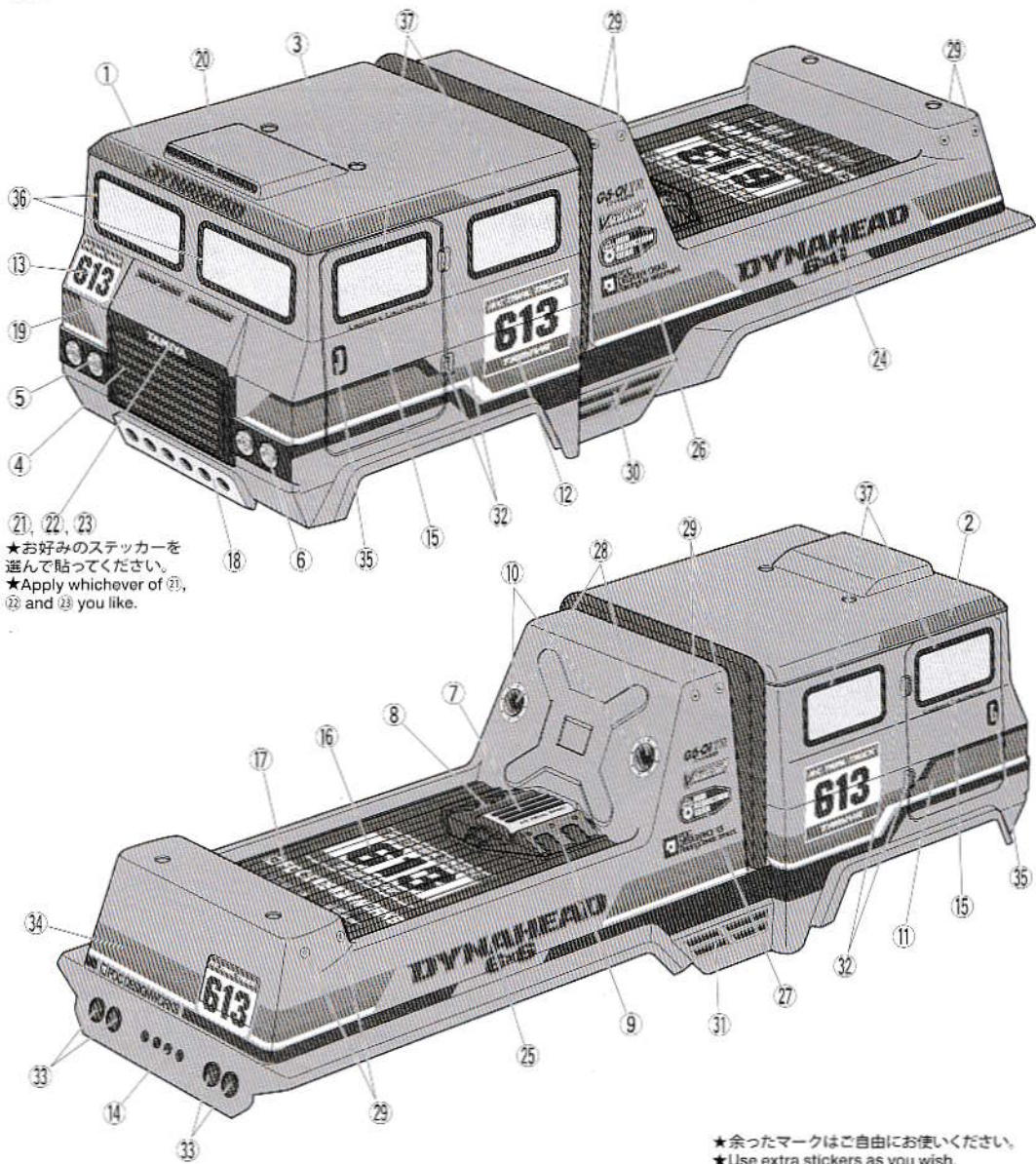


16

17

3 マーキング Markings

★マークは番号順に貼ってください。
★Apply stickers in numbered order.



①, ②, ③

★お好みのステッカーを選んで貼ってください。

★Apply whichever of ①, ② and ③ you like.

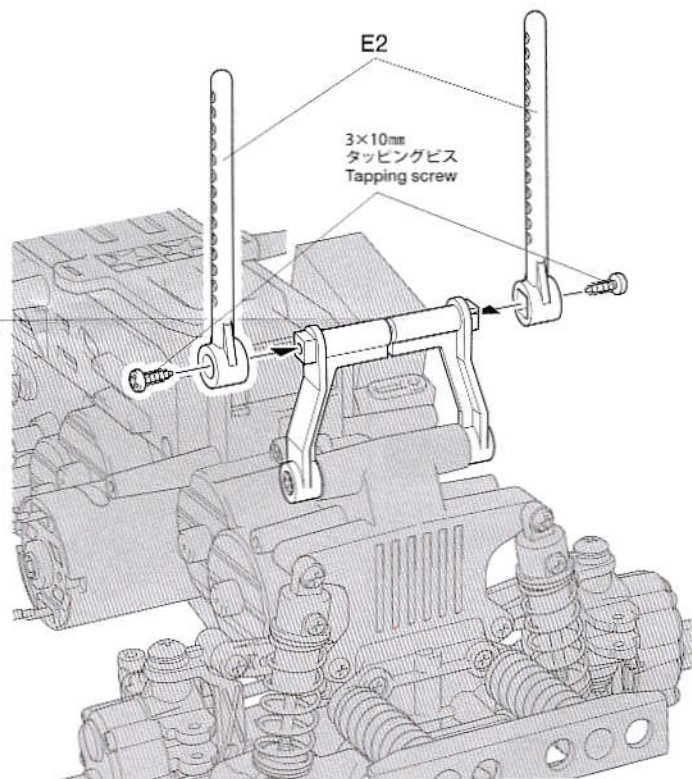
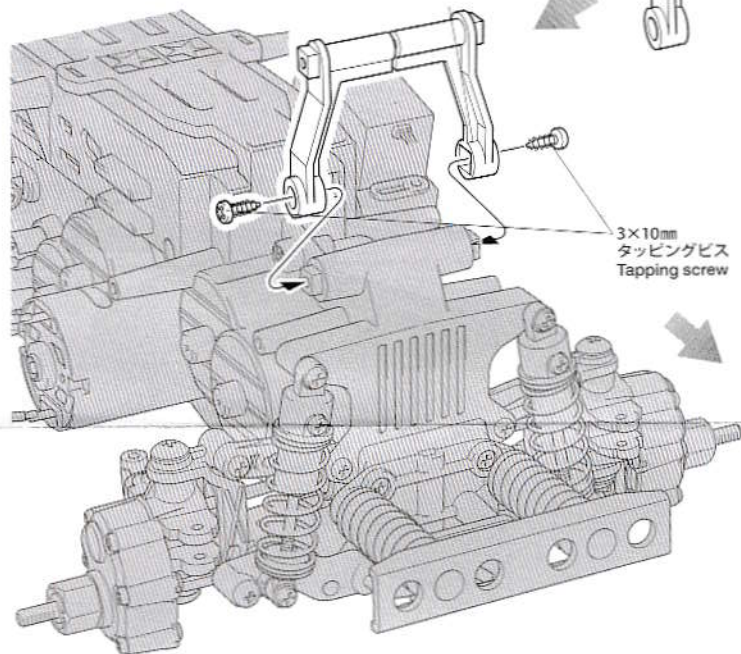
★余ったマークはご自由にお使いください。
★Use extra stickers as you wish.

4

4

フロントボディマウントの取り付け
Attaching front body mounts

不要部品 E1, E3
Not used.



ボディ×1
Body

E部品 (ボディマウント)×2
E Parts

ステッカー×1
Sticker

マスクシール×1
Masking sticker

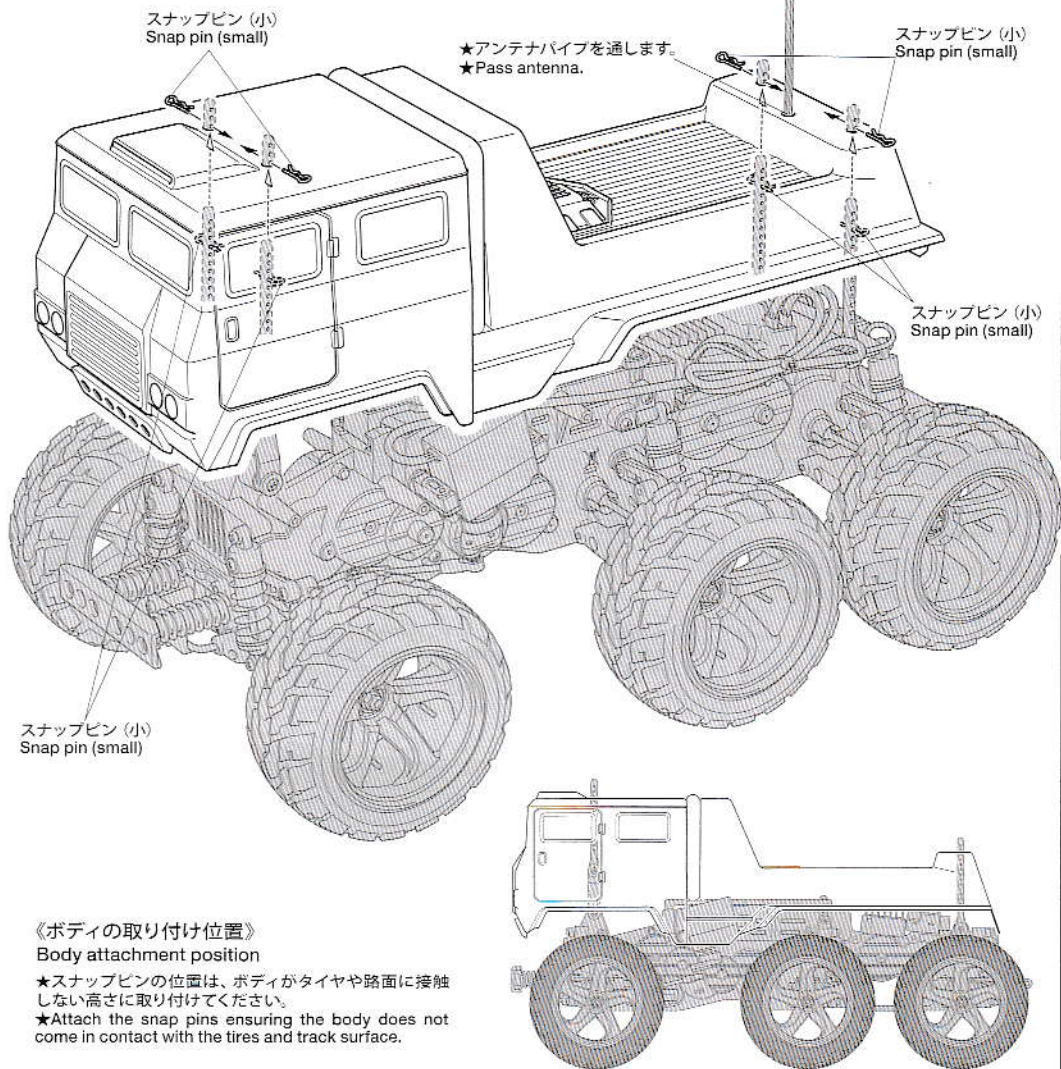
《金具袋詰》 METAL PARTS BAG

3×10mm タッピングビス×4
Tapping screw

3×12mm ホロービス×1
Screw

スナップピン (小)×4
Snap pin (small)

5 ボディの取り付け
Attaching body ※ボディからとび出たボディマウントは
好みに応じて切り取ります。



部品請求について

★部品をなくしたり、こわした方は、カスタマーサービス取次店でご注文いただけます。また、当社カスタマーサービスに直接ご注文する場合は、下記の方法でご注文することができます。

①《郵便振替のご利用法》

郵便局の払込用紙の通信欄に下のリストを参考にITEM番号、スケール、製品名、部品名、部品コード、数量を必ずご記入ください。振込人住所欄にはお電話番号もお書きいただき、口座番号・00810-9-1118、加入者名・(株)タミヤでお振込ください。

②《代金引換のご利用法》

パーツ代金に加えて代引き手数料 (300円+税) をご負担いただければ、電話またはホームページより代金引換によるご注文をお受けいたします。

《住所》

〒422-8610 静岡県駿河区恩田原3-7

株式会社タミヤ カスタマーサービス係

《お問い合わせ番号》

静岡 054-283-0003

東京 03-3899-3765 (静岡へ自動転送)

※電話番号をお確かめのし、おかけ間違いのないようお願いいたします。

★このボディに合うタイヤ、ホイールは、カスタマーサービスで取り扱っております。お問い合わせください。

★Ask your local Tamiya dealer for availability of the wheels and tires.

ダイナヘッド 6×6 (G6-01 TRシャーシ)

ITEM 58660

★本体価格(税抜き)、送料は2018年12月現在のものです。諸事情により変更となる場合があります。

★ご購入に際しては、本体価格に消費税を加えてください。(小数点以下を切り捨て)

部品名	本体価格	送料	部品コード
ボディ	2,550円	+税	11825904
3×12mmホロービス(x2)	150円	+税	19805684
ステッカー、マスクシール	1,400円	+税	19495947
ボディ説明図	300円	+税	11056586
SP.197 スナップピン(大x10、小x5)	200円	+税	50197
SP.577 3×10mmタッピングビス(x10)	100円	+税	50577
SP.855 E/パーツ(ボディマウント部品)(x2)	400円	+税	50855
ホイール(黒x4)	1,020円	+税	19333120
OP.854 タイヤ(x2)	1,100円	+税	53854

(送料について) 送料の欄に「要」と記された品目には、別途送料が必要です。
タミヤホームページ、カスタマーサービスの「送料について」をご確認ください。

AFTER MARKET SERVICE CARD

When purchasing replacement parts, please take or send this form to your local Tamiya dealer so that the parts required can be correctly identified. Please note that specifications, availability and price are subject to change without notice.

Parts code	ITEM 58660
11825904	Body Parts
19805684	3x12mm Hollow Screw (x2)
19495947	Sticker, Masking Sticker
11056586	Body Set Instructions
50197	Snap Pin (Small x5, Large x10)
50577	3x10mm Tapping Screw (x10)
50855	E Parts (Body Mount Parts) (x2)
19333120	Wheel (Black) (x4)
53854	Tire (x2)

58660 Dynahead 6x6 (G6-01TR) (11056586)