

RC

MERCEDES-BENZ RACE TRUCK ACTROS MP4 MB MOTORSPORT

BODY PARTS SET

メルセデス・ベンツ アクトロス MP4 MB モータースポーツ スペアボディセット



注意!
NOTICE

- このボディは、TT-01 Type-Eシャーシ、TT-02シャーシに使用できます。
- This body can be used with TT-01 Type-E and TT-02 chassis.

- 製品によってボディが一部塗装済み、加工済みの場合があります。
- Some bodies may be pre-painted or have other work already carried out.

注意!
NOTICE

- シャーシを組み立てる前に必ず本紙を一度お読みください。また、シャーシを組み立てる時は、各シャーシごとに下記の内容で組み立ててください。
- Read these instructions carefully before assembling chassis, as the steps below have information to be used in place of the relevant chassis assembly instruction manual steps.

Mercedes-Benz, © and the design of the enclosed product are subject to intellectual property protection owned by Daimler AG. They are used by Tamiya, Inc. under license.

RC ON ROAD
RACING
TRUCK



注意

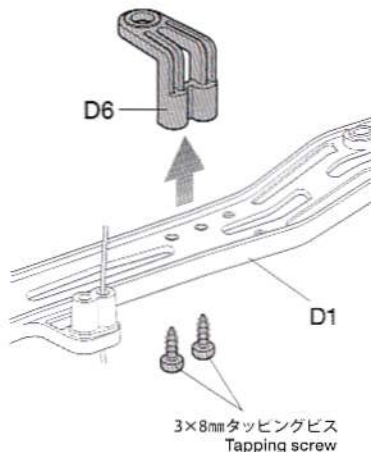
- このキットは組み立てモデルです。作る前にならず説明書を最後までお読みください。また、小学生などの低年齢の方が組み立てるときは、保護者の方もお読みください。
- 工具の使用には十分注意してください。特にニッパーやナイフなど刃物によるケガや事故に注意してください。
- 接着剤や塗料は、使用する前にそれぞれの注意書きをよく読み、指示に従って正しく使用してください。また、使用するときは室内の換気に十分注意してください。
- 小さなお子様がいる場所での作業はしないでください。工具にさわったり、小さなパーツの飲み込みや、ビニール袋をかぶつての窒息など危険な状況が考えられます。プラくずもきちんとかたづけしてください。

CAUTION

- Read carefully and fully understand the instructions before commencing assembly.
- When assembling this kit, tools including knives are used. Extra care should be taken to avoid personal

TT-01E

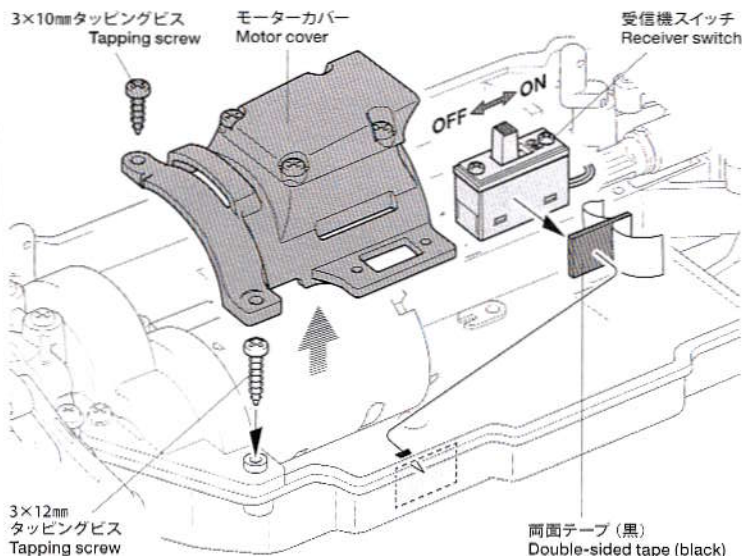
- ★D6 (トランスポンダーホルダー) は取り付けられません。
- ★Do not attach D6.



- ★トランスポンダーを載せる場合は、ボディなどに7~7.5mmの穴を開けて取り付けてください。
- ★Make a 7mm to 7.5mm hole in the body, etc. when attaching transponder stay.

TT-02

- ★モーターカバーと3×10mmタッピングビスは取り付けられません。受信機スイッチは取り付け位置を変更してください。
- ★Do not attach motor cover and 3x10mm screw. Attach receiver switch in position shown below.



- ★余った3×12mmタッピングビスを取り付けます。
- ★Use spare 3x12mm screw from chassis kit.

両面テープ (黒)
Double-sided tape (black)

break it down to avoid personal injury.
 ●Read and follow the instructions supplied with paints and/or cement, if used (not included in kit).
 ●Keep out of reach of small children. Children must not be allowed to put any parts in their mouths, or pull vinyl bags over their heads. Sensibly dispose of the leftover parts immediately.

★シャーン部品、タイヤ、ホイールはスペアボディセットに含まれていません。
 ★Chassis, tire and wheel parts are not included in body parts set.

《使用する塗料》

Paint recommended

《ポリカーボネート用タミヤカラー》 TAMIYA POLYCARBONATE PAINTS

PS-5 ●ブラック / Black
 PS-12●シルバー / Silver
 PS-31●スモーク / Smoke
 PS-34●ブライトレッド / Bright red
 PS-55●フラットクリアー / Flat clear

《プラスチック用タミヤカラー》 TAMIYA PLASTIC PAINTS

TS-14●ブラック / Black
 TS-26●ビューホワイト / Pure white
 TS-29●セミグロスブラック / Semi gloss black
 TS-35●パークグリーン / Park green
 TS-49●ブライトレッド / Bright red

●のマークは塗装指示のマークです。キャブやバックパネル、ボディなどの塗装は濃い色から順番にポリカーボネート用塗料で内側から塗装してください。ベーンやミラー、リアバンパーなどのプラスチック部品の塗装にはプラスチック用塗料をお使いください。

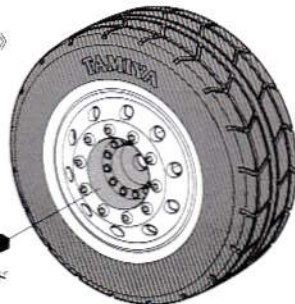
● This mark denotes numbers for Tamiya Color paints. Paint cab and body from inside from darker colors to lighter, using polycarbonate paints. Paint plastic parts (vane, side mirrors, rear bumper) using plastic paints.

TT-01E / TT-02

《ホイールの塗装、取り付け》 Painting and attaching wheels

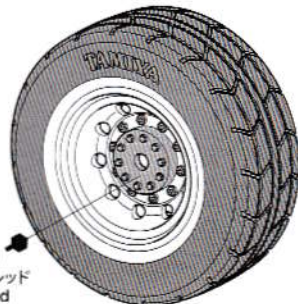
★ホイールにはフロントホイール、リアホイールがあります。取り付けの際は、ホイールの形状に注意してください。
 ★Note different front and rear wheel designs.

《フロント》 Front



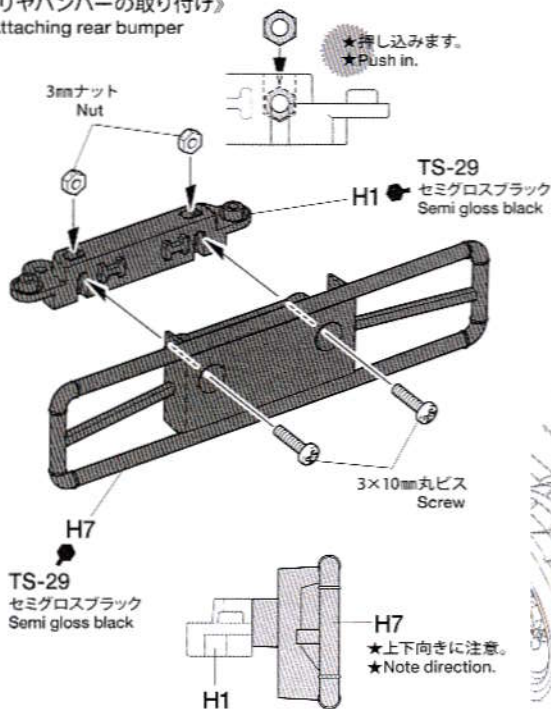
TS-49
ブライトレッド
Bright red

《リア》 Rear



TS-49
ブライトレッド
Bright red

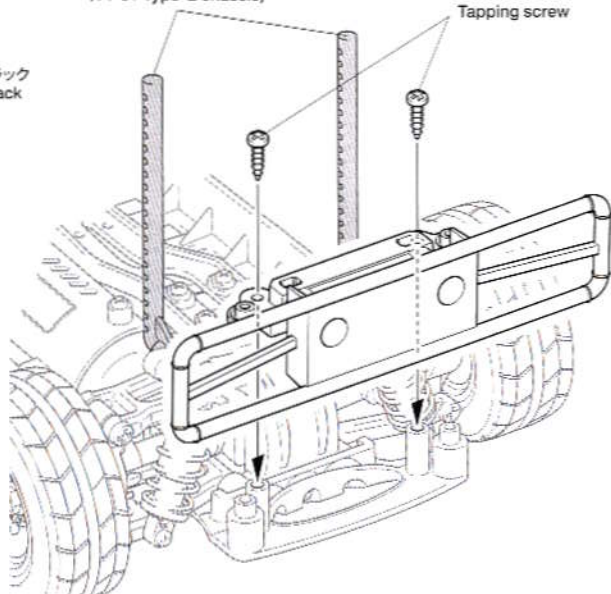
《リアバンパーの取り付け》 Attaching rear bumper



★B5を使用します。
★Attach B5.

(TT-01 Type-Eの場合)
(TT-01 Type-E chassis)

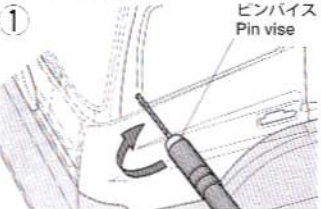
3×8mmタッピングビス
Tapping screw



1

《穴の開け方》

How to make holes



★指定の位置にピンバイスなどで小さな穴を開けます。

★Make a pilot hole in the indicated position using a pin vise and drill bit, etc.

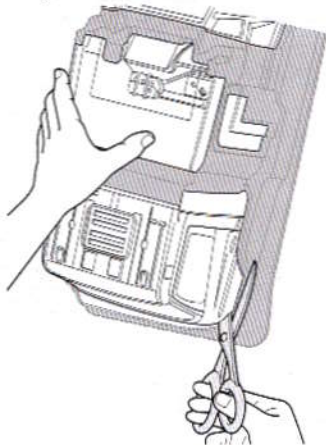


《ポリカボディの切り取り方》

Cutting out polycarbonate body parts

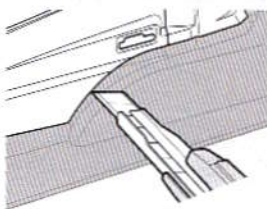
《直線はハサミで切り取ります。》

Straight sections – use scissors

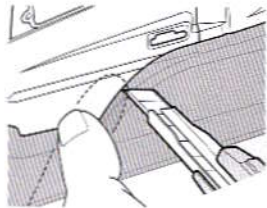


《曲線はカッターナイフで切り取ります。》

Curved sections – use a modeling knife

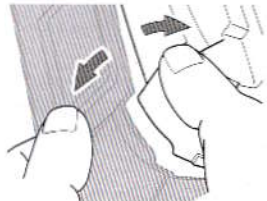
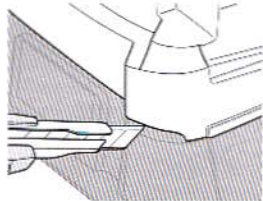


- カッターナイフを使う時は、切断する部分に手(指)を絶対にあてないでください。
- Keep hands and fingers off of section being cut, particularly when using a modeling knife.



★カッターナイフで切り取る場合は、一度に切らずに数回にわけて浅く切り込みを入れ、切れ目にそって折り曲げるようにして切りはなしてください。

★When using a modeling knife, make multiple passes to score the cut line, then bend and snap off the unwanted area.



★ポリカボディを切り取る時はハサミとカッターナイフを使い分けるときれいに切り取れます。
★Use different cutting tools depending upon the section you are working on.

1 キャブの切り取り Trimming cab

バックパネルA
Back panel A

バックパネルB
Back panel B

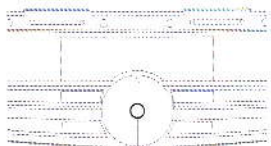
フロントバンパー
Front bumper

キャブ
Cab

★リーマーで指示の大きさに穴を広げます。
★Enlarge hole to desired size using body reamer.

★工具の取り扱いには十分に注意してください。
★Handle tools with care.

★工具はセットに含まれていません。
★Tools are sold separately.



★5mm穴を開けます。
★Make 5mm hole.

注意
NOTICE

★この部分はサイドミラー面を作る時に使います。
★Used later for making side mirrors.

《バックパネル》
Back panel

★図のようにAとBの2つに分割します。
★Separate into parts A and B as shown.



バックパネルA
Back panel A

バックパネルB
Back panel B

★3mm穴を開けます。
★Make 3mm holes.

★切り取ります。
★Cut away.

カプラー
Coupler

★4mm穴を開けます。
★Make 4mm holes.
★反対側も同様に穴を開けます。
★Make holes in both sides.

★2mm穴を開けます。
★Make 2mm holes.

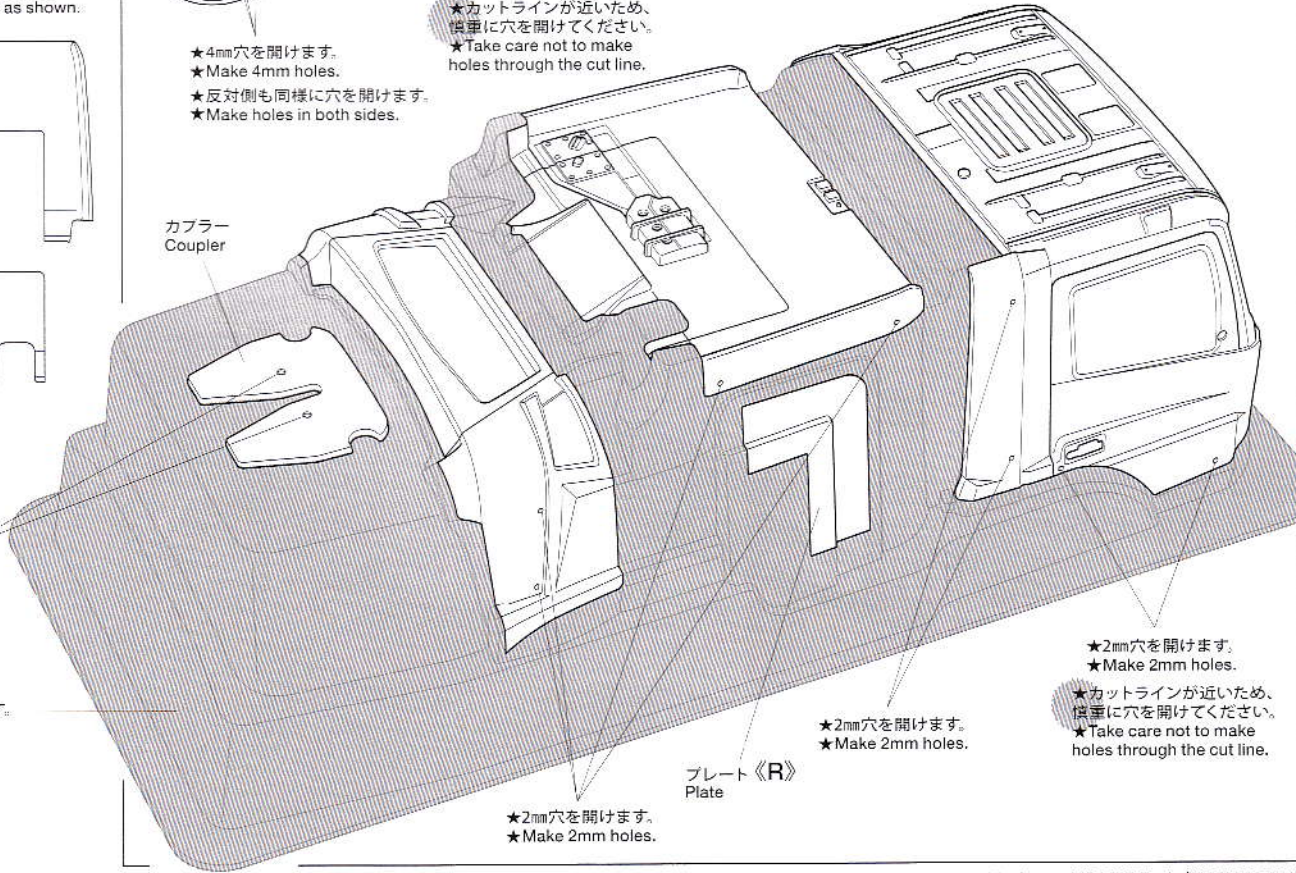
★カットラインが近いため、慎重に穴を開けてください。
★Take care not to make holes through the cut line.

★2mm穴を開けます。
★Make 2mm holes.

プレート《L》
Plate

★切り取ります。
★Cut away.

★2mm穴を開けます。
★Make 2mm holes.



★2mm穴を開けます。
★Make 2mm holes.

プレート《R》
Plate

★2mm穴を開けます。
★Make 2mm holes.

★2mm穴を開けます。
★Make 2mm holes.
★カットラインが近いため、慎重に穴を開けてください。
★Take care not to make holes through the cut line.

2

2

ボディの切り取り Trimming body

- ★8mm穴を開けます。
- ★Make 8mm hole.

※LEDライトユニットを使用する場合。
※Required if using LED light unit
(sold separately).

ボディ
Body

バンパープレート
Bumper plate

- ★ボディマウント用穴 (6~6.5mm)
- ★Make 6~6.5mm holes.

- ★アンテナを立てる場合はアンテナの位置に合わせて穴 (6mm) を開けてください。
- ★Make 6mm hole, matching the position of antenna.

- ★ボディマウント用穴 (6~6.5mm)
- ★Make 6~6.5mm hole.

- ★3mm穴を開けます。
- ★Make 3mm holes.

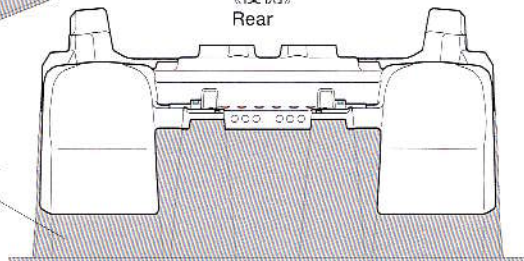
- ★ボディマウント用穴 (6~6.5mm)
- ★Make 6~6.5mm hole.

- ★切り取ります。
- ★Cut away.

- ★2mm穴を開けます。
- ★Make 2mm holes.
- ★反対側も同様に穴を開けます。
- ★Make holes in both sides.

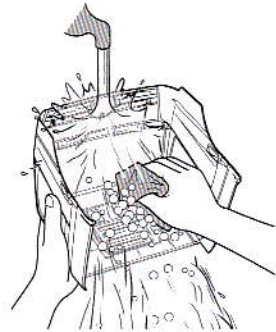
- ★切り取ります。
- ★Cut away.

《後側》
Rear



《塗装する前に》

Preparing cab for painting



★塗装前に中性洗剤で油気をおとします。水洗いをして洗剤分を洗い流して乾かしてください。

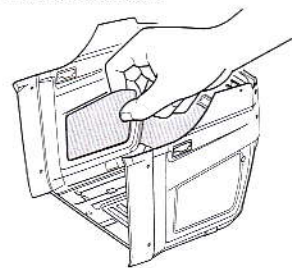
★Wash thoroughly with detergent in order to remove any oil, then rinse well and allow to air dry.

《マスクシール》

Masking stickers

★マスクシールを切り出してキャブ内側からウインドウ部に貼ります。

★Cut out masking stickers and mask off windows from inside.



● キャブ、ボディなどの塗装は濃い色から順番にポリカーボネート用塗料で内側から塗装してください。

● This mark denotes numbers for Tamiya Colors paints. Paint cab and body, etc. from inside from darker colors to lighter, using polycarbonate paints.

《ポリカーボネート用タミヤカラー》
TAMIYA POLYCARBONATE PAINTS

PS-5 ●ブラック / Black

PS-12 ●シルバー / Silver

PS-31 ●スモーク / Smoke

PS-34 ●ブライトレッド / Bright red



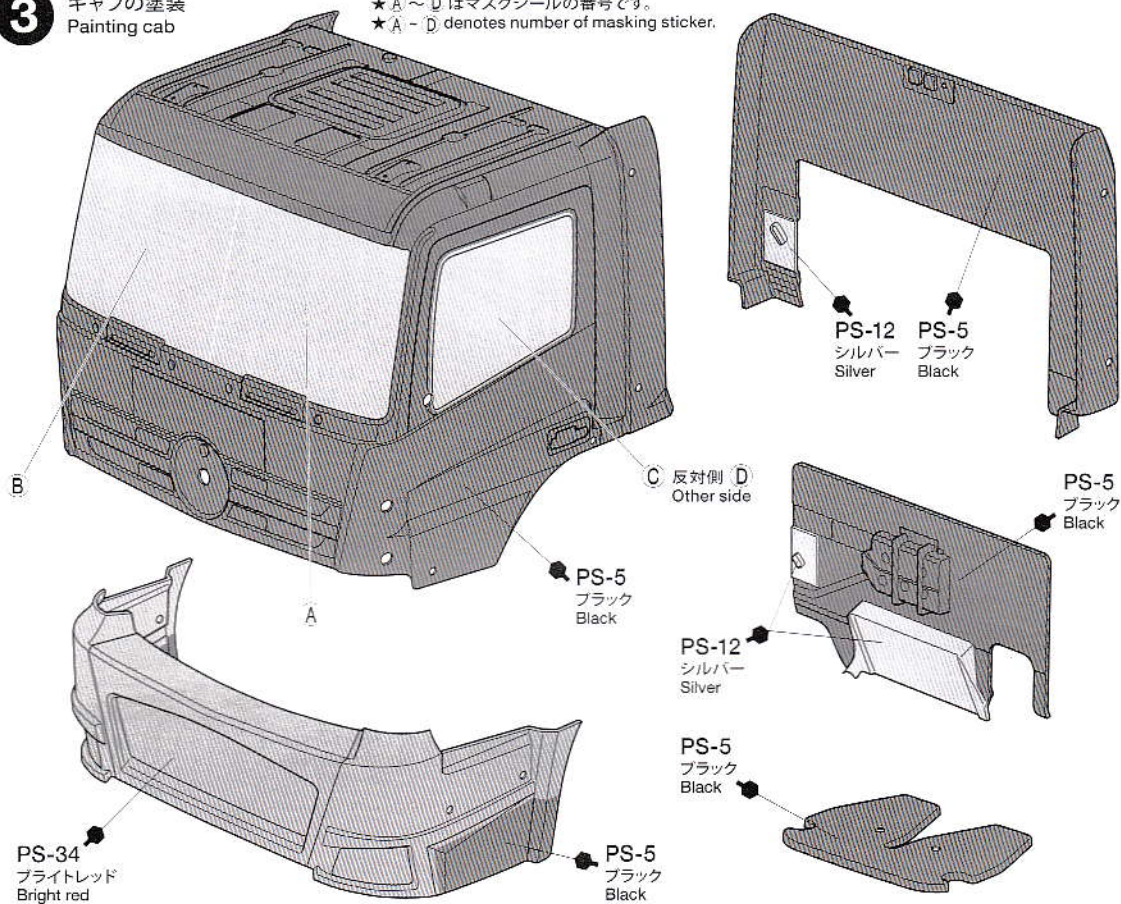
●タミヤマスクングテープ 6mm, 10mm, 18mm

●Tamiya Masking Tape

キャブの塗装
Painting cab

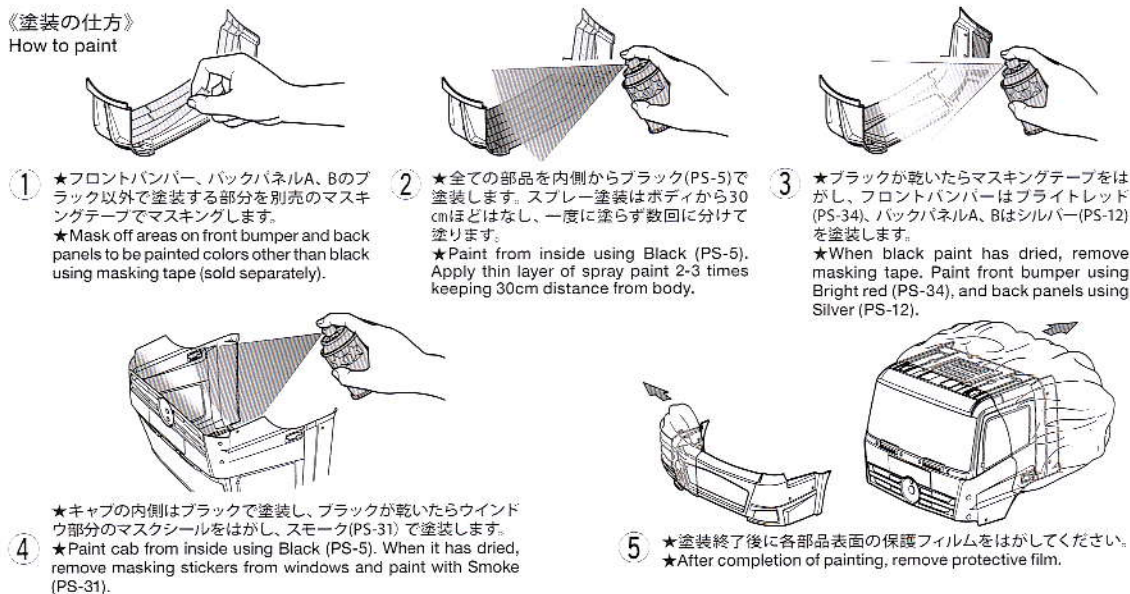
★A～Dはマスクシールの番号です。

★A～D denotes number of masking sticker.



《塗装の仕方》

How to paint



① ★フロントバンパー、バックパネルA、Bのブラック以外で塗装する部分を別売のマスクングテープでマスクングします。

★Mask off areas on front bumper and back panels to be painted colors other than black using masking tape (sold separately).

② ★全ての部品を内側からブラック(PS-5)で塗装します。スプレー塗装はボディから30cmほどはなし、一度に塗らず数回に分けて塗ります。

★Paint from inside using Black (PS-5). Apply thin layer of spray paint 2-3 times keeping 30cm distance from body.

③ ★ブラックが乾いたらマスクングテープをはがし、フロントバンパーはブライトレッド(PS-34)、バックパネルA、Bはシルバー(PS-12)を塗装します。

★When black paint has dried, remove masking tape. Paint front bumper using Bright red (PS-34), and back panels using Silver (PS-12).

④ ★キャブの内側はブラックで塗装し、ブラックが乾いたらウインドウ部分のマスクシールをはがし、スモーク(PS-31)で塗装します。

★Paint cab from inside using Black (PS-5). When it has dried, remove masking stickers from windows and paint with Smoke (PS-31).

⑤ ★塗装終了後に各部品表面の保護フィルムをはがしてください。

★After completion of painting, remove protective film.

4

《ポリカーボネート用タミヤカラー》
TAMIYA POLYCARBONATE PAINTS

PS-5 ●ブラック / Black

PS-34 ●ブライトレッド / Bright red

PS-55 ●フラットクリアー / Flat clear

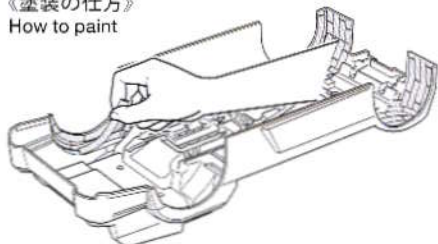
4

ボディの塗装
Painting body

PS-34
ブライトレッド
Bright red

PS-5
ブラック
Black

《塗装の仕方》
How to paint



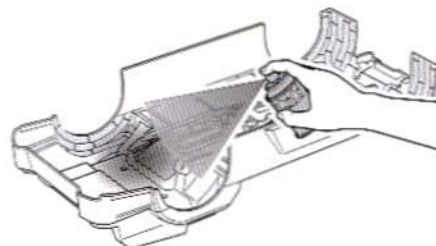
1

★ボディを中性洗剤で洗い、よく乾かした後、マスクシール E を貼り、ブライトレッド(PS-34)で塗装する部分を別売のマスクングテープでマスクングします。

★Wash the body thoroughly with detergent then allow to air dry. Mask off areas to be painted Bright red with separately available masking tape.

マスクシール E
Masking sticker

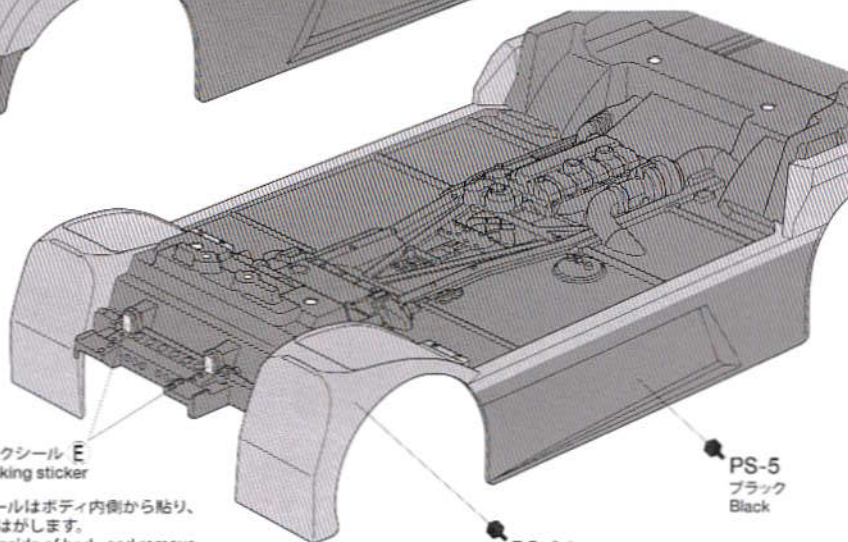
★マスクシールはボディ内側から貼り、塗装の後ではがします。
★Apply to inside of body and remove after painting.



2

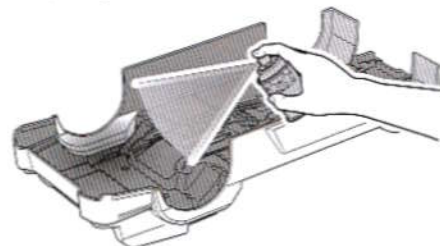
★内側からブラック(PS-5)で塗装します。スプレー塗装はボディから30cmほどはなし、一度に塗らず数回に分けて塗ります。

★Paint from inside using Black (PS-5). Apply thin layer of spray paint 2-3 times keeping 30cm distance from body.



PS-5
ブラック
Black

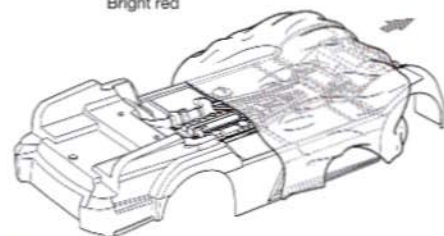
PS-34
ブライトレッド
Bright red



3

★ブラックが乾いたらマスクシール E 以外のマスクングテープをはがし、ブライトレッド(PS-34)で塗装します。

★After Black paint has dried, remove masking tape and paint using Bright red (PS-34).



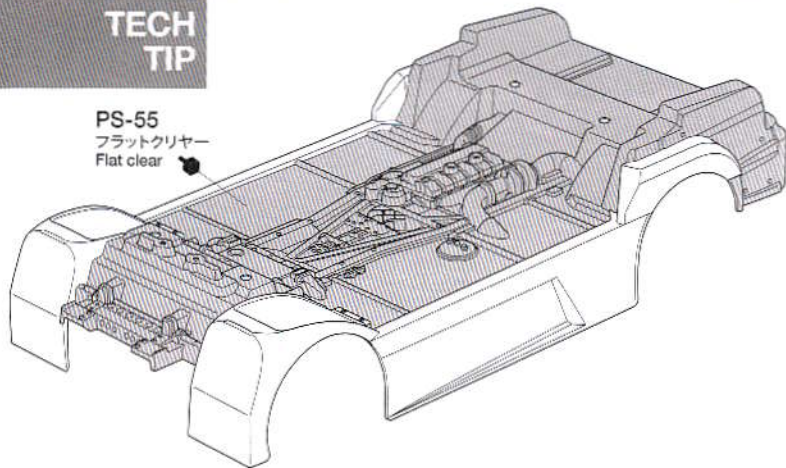
4

★塗装終了後にボディ表面の保護フィルムとマスクシール E をはがしてください。

★After completion of painting, remove protective film and masking stickers from body.

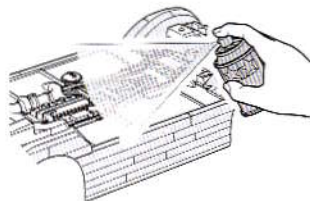
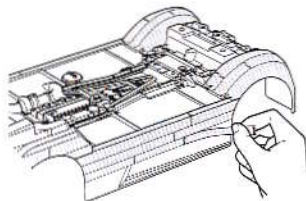
TECH TIP

PS-55
フラットクリアー
Flat clear



●ボディの塗装後にお好みで上面をつや消し仕上げにしてもよいでしょう。つや消し仕上げにする場合は、表面の保護フィルムをはがし、フラットクリアー(PS-55)を表面から塗装します。左図で指示のある部分以外をすべてマスキングした後に塗装してください。

●After completion of painting, the body can be painted from the outside using Flat clear (PS-55), after having removed the protective film. See below.



- ★フラットクリアー(PS-55)で塗装する以外の部分すべてをマスキングテープでマスキングします。
★Mask off areas that should not be painted with Flat Clear (PS-55).
- ★ボディ上面の部分をつや消し仕上げにする場合は、表面の保護フィルムをはがし、フラットクリアー(PS-55)を表面から塗装します。その後、マスキングテープをはがします。
★Paint target section of body with Flat Clear (PS-55). Then remove masking tape after paint has dried.

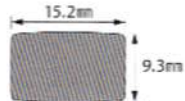
5

《両面テープ(黒) 原寸図》

Double-sided tape (black) actual size

★2個作ります。

★Make 2.



★両面テープは図の大きさに切り取ります。
★Cut as shown.

《プラスチック用タミヤカラー》

TAMIYA PLASTIC PAINTS

- TS-26 ●ビュアーホワイト / Pure white
- TS-29 ●セミグロスブラック / Semi gloss black
- TS-35 ●パークグリーン / Park green
- TS-49 ●ブライトレッド / Bright red

5

サイドミラーの組み立て Side mirror

《サイドミラー》
Side mirror

TS-49
ブライトレッド
Bright red

《H6》

TS-26
ビュアー
ホワイト
Pure white

TS-35
パークグリーン
Park green

《H5》

TS-29
セミグロスブラック
Semi gloss black

TS-49
ブライトレッド
Bright red

TS-26
ビュアー
ホワイト
Pure white

TS-35
パークグリーン
Park green

《ミラー面》

Side mirror surfaces

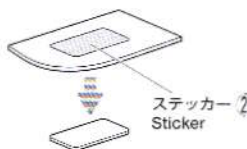
★2個作ります。

★Make 2.

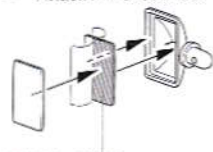
- 1 保護フィルムをはがします。
Remove protective film.



- 2 ステッカーを貼ってから切り取ります。
Apply sticker and cut out as shown.



- 3 ミラー面を取り付けます。
Attach mirror surface.

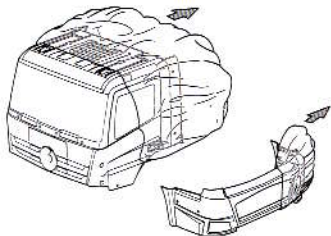


両面テープ(黒)
Double-sided tape (black)

6

注意
NOTICE

- ★部品を組み立てる前に必ず全ての部品の保護フィルムをはがしてください。
- ★Remove protective film before attaching parts.



《J2》

- ★切り取ります。
- ★Remove.

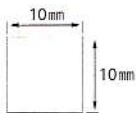
裏面
Reverse side

《プラスチック用タミヤカラー》
TAMIYA PLASTIC PAINTS
TS-14 ●ブラック / Black

7

《両面テープ (白)》
Double-sided tape (white)

- ★両面テープは図の大きさに切り取ります。
- ★Cut as shown.



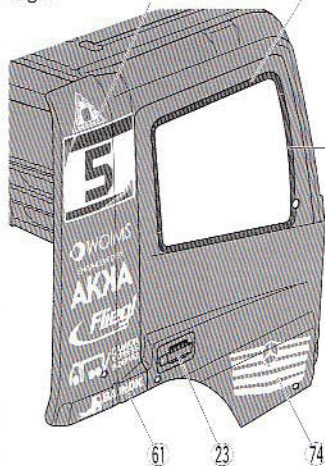
- a ★10個作ります。
★Make 10.

- b ★2個作ります。
★Make 2.

50mm

6

キャブの組み立て Cab assembly

《右側》
Rightステッカー 7
Sticker

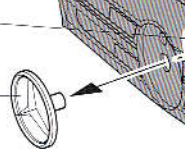
- ★ステッカーはサイドミラーを取り付ける前に貼ってください。
- ★Apply these stickers before attaching side mirrors.

H6

3mm Oリング
O-ring2×8mm
タッピングビス
Tapping screw

J1

J2

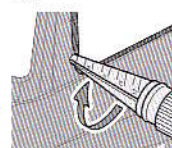
スナップピン (小)
Snap pin (small)

24

8

62

H5



- ★ステッカーの上から、リーマーなどで穴を開けます。
- ★Make hole through sticker.

TS-14
ブラック
Black ●H4

- ★向きに注意。
- ★Note direction.

H9

2×8mm
タッピングビス
Tapping screw

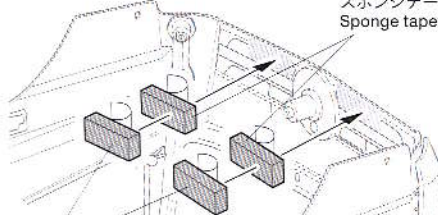
- ★向きに注意。
- ★Note direction.

H8

2×8mm
タッピングビス
Tapping screwTS-14
ブラック
Black ●H3

H3

- ★スポンジテープは2枚重ねて貼ります。
- ★Apply 2 layers of sponge tape.

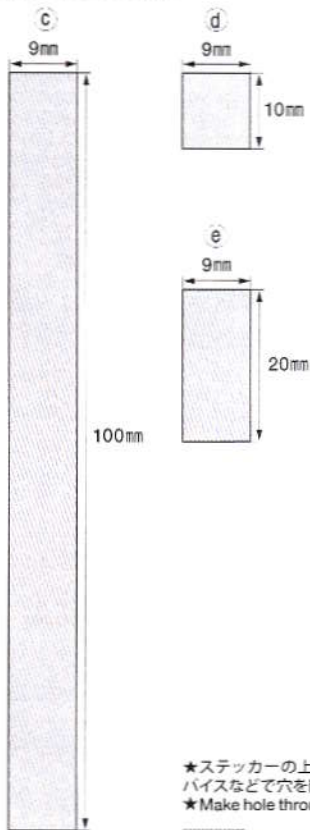
スポンジテープ
Sponge tapeスポンジテープ
Sponge tape

《マジックテープ》

Touch fastener tape

★2枚を貼り合わせたまま、図の大ききで切り取ります。

★Cut to sizes shown with both sides still attached to one another.



7 バックパネルの組み立て
Back panel assembly

《裏側》
Reverse side

バックパネルA
Back panel A

プレート《R》
Plate

プレート《L》
Plate

キャブ
Cab

両面テープ(白) a
Double-sided tape (white)

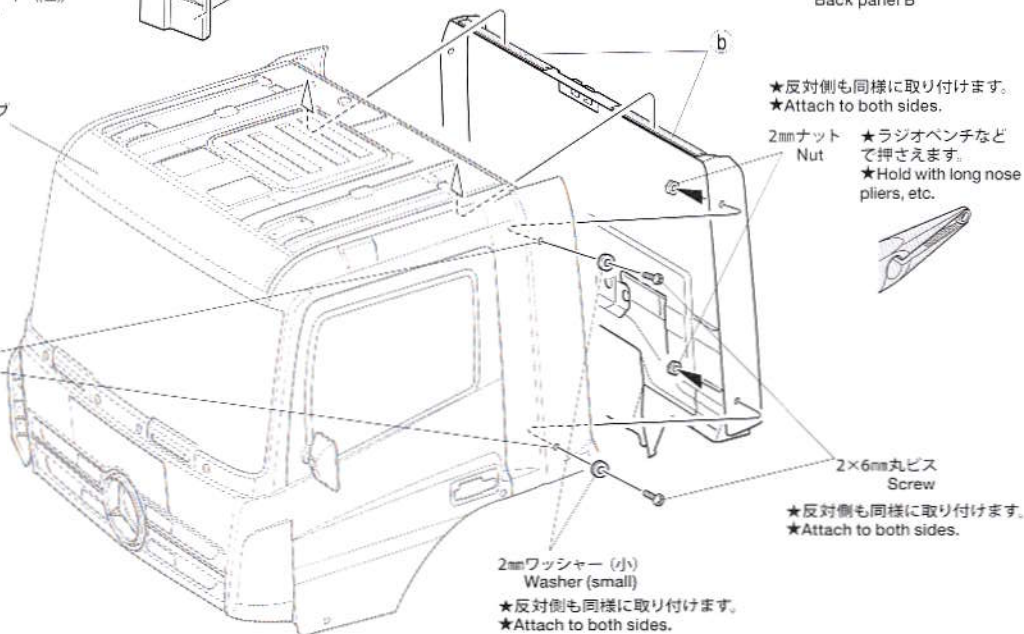
《表側》
Outside surface

マジックテープ c
Touch fastener tape

ステッカー 30
Sticker

バックパネルB
Back panel B

★ステッカーの上から、ピンバイスなどで穴を開けます。
★Make hole through sticker.



★反対側も同様に取り付けます。
★Attach to both sides.

2mmナット
Nut
★ラジオペンチなどで押さえます。
★Hold with long nose pliers, etc.



2×6mm丸ビス
Screw

★反対側も同様に取り付けます。
★Attach to both sides.

2mmワッシャー(小)
Washer (small)

★反対側も同様に取り付けます。
★Attach to both sides.

8

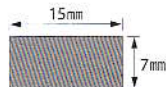
《両面テープ (黒)》

Double-sided tape (black)

- ★両面テープは図の大きさに切り取ります。
- ★Cut as shown.

★6個作ります。

★Make 6.



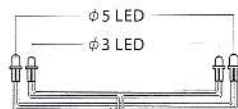
《LEDライトユニットの記線》

Attaching LED Light Unit

- ★LEDライト、LEDライトユニットは本製品に含まれていません。
- ★LED Light Unit and LEDs are sold separately.

★LEDライトユニット(別売)を使用する場合は、図のように記線してくださいます。コードはプロペラシャフトに当たらないようにボディ片側にテープやコードクリップで止めておきましょう。LEDユニットは両面テープで固定します。

★Wire as shown in diagram. Secure cables to one side of body using tape or clips, ensuring they do not obstruct propeller shaft. Secure LED unit using double-sided tape.

電源コネクタ
Battery connector《ボディ裏側》
Underside

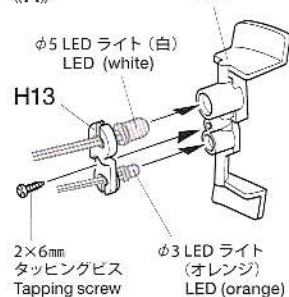
8

ライトケースの取り付け
Attaching light cases

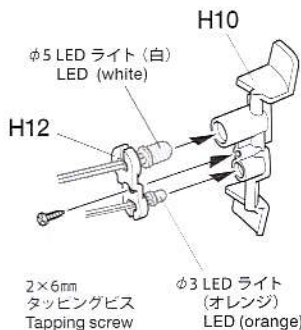
《フロントライトケース》

Front light cases

《R》



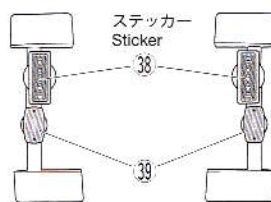
《L》



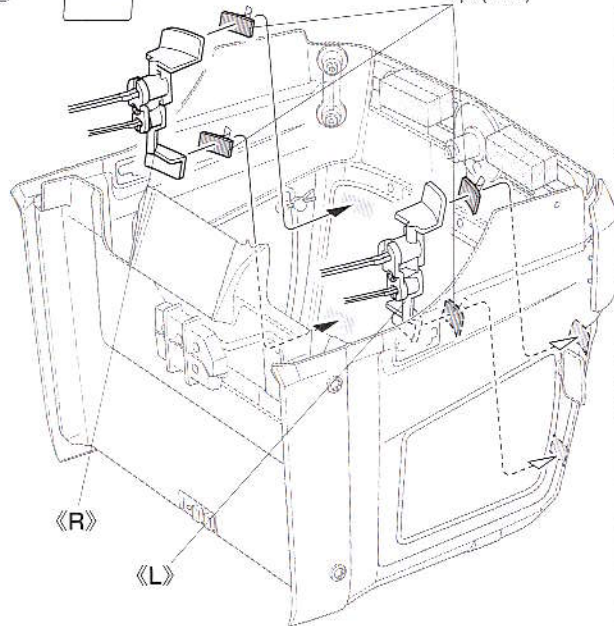
- ★穴を通します。
- ★Pass through hole as shown.

LEDライトユニット
LED Light Unit

《H10》



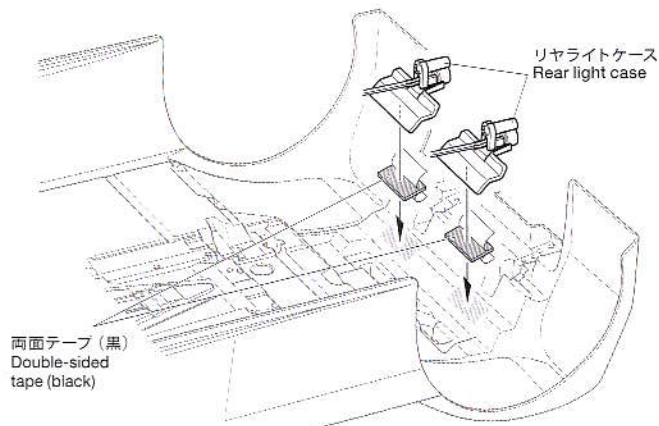
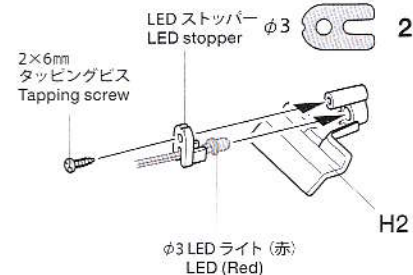
《H11》

両面テープ (黒)
Double-sided
tape (black)

《リヤライトケース》

Rear light cases

- ★2個作ります。
- ★Make 2.



9 ボディの組み立て Body assembly

★反対側も同様に取り付けます。
★Attach to both sides.

2mmナット
Nut

★反対側も同様に取り付けます。
★Attach to both sides.

2mmワッシャー (小)
Washer (small)

★反対側も同様に取り付けます。
★Attach to both sides.

2mmナット
Nut

2mmワッシャー (小)
Washer (small)

2×6mm
丸ビス
Screw

φ3 LED

9

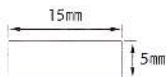
《両面テープ (白)》
Double-sided tape (white)

★両面テープは図の大きさに切り取ります。
★Cut as shown.

f ★2個作ります。
★Make 2.



g ★6個作ります。
★Make 6.



ステッカー
Sticker

g ★反対側も同様に
貼ります。
★Apply to other side
in the same manner.

★ステッカーの上から、ピン
バイスなどで穴を開けます。
★Make hole through sticker.

2×6mm丸ビス
Screw

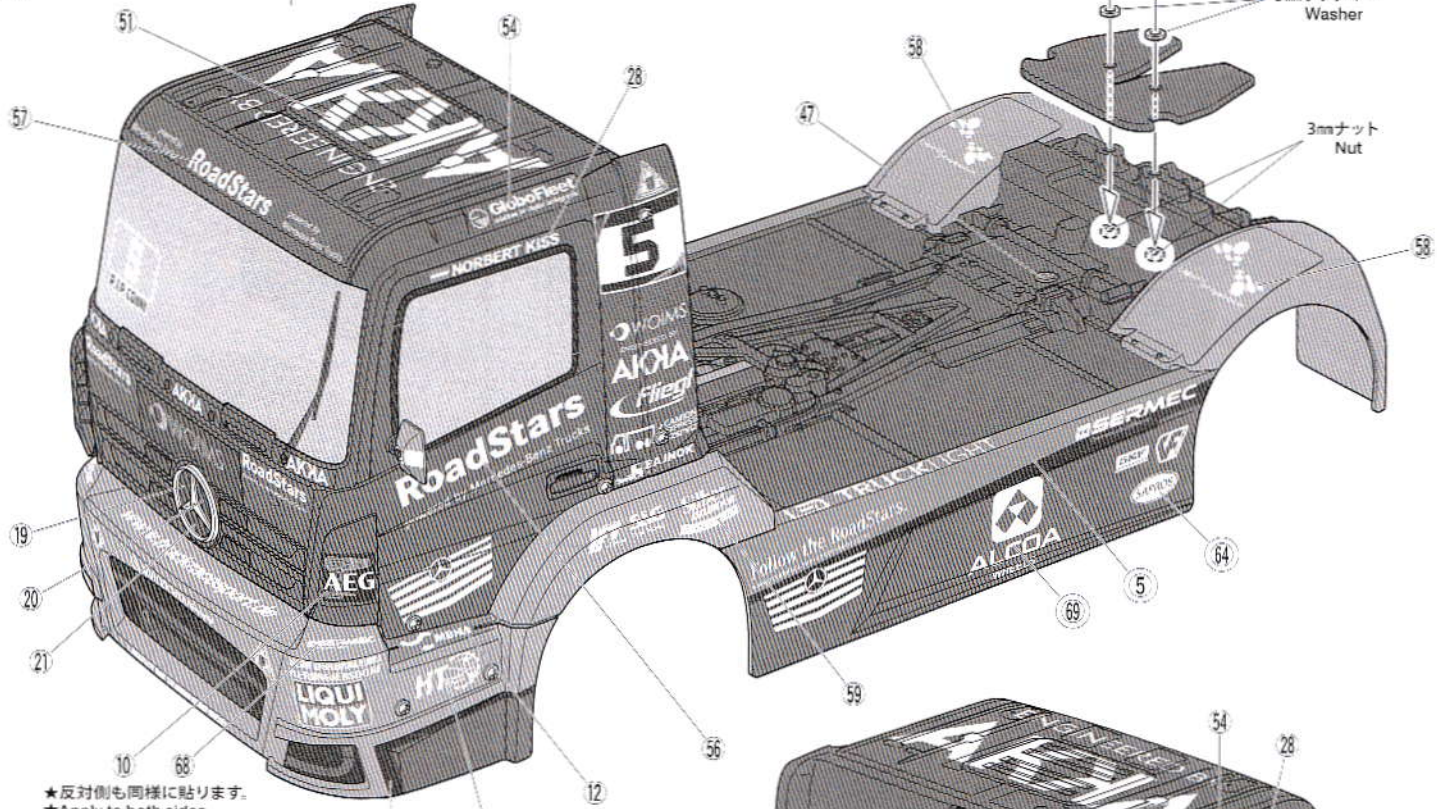
★反対側も同様に取り付けます。
★Attach to both sides.

g f
★反対側も同様に貼ります。
★Apply to other side
in the same manner.

不要ステッカー…… ①～③, ⑦, ⑦⑧
Not used.

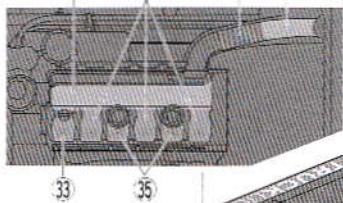
マーキング
Markings

★ ①の番号は、数字の小さいものから順番に貼ってください。
★ Apply stickers in ① in ascending numerical order.



★ 反対側も同様に貼ります。
★ Apply to both sides.

★ ③④～③⑤, ③⑦を貼る前にバック
パネルBを外します。
★ Remove back panel B before
applying ③④ to ③⑤ and ③⑦.

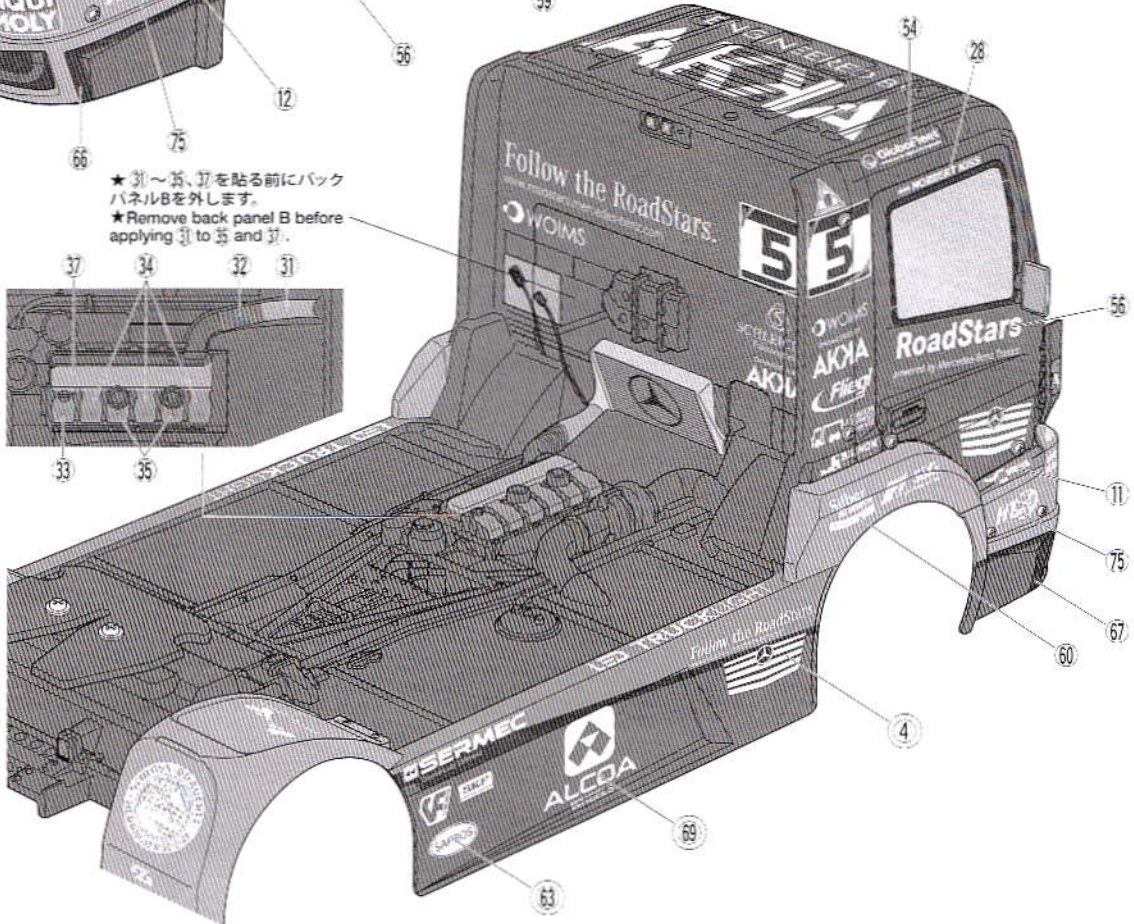


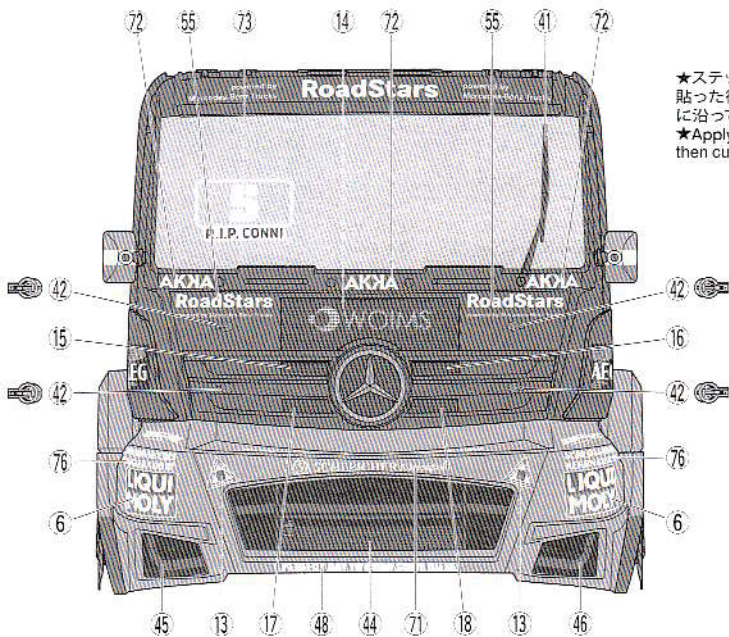
《ステッカーの貼り方》

- ①できるだけ余白を残さず、印刷された部分を切り抜いてください。番号のついたステッカーは切り取ってしまうとまちがえやすいので貼る順に切り取ってください。
- ②台紙の端の部分の部分を少し切り取り指定された場所に貼り合わせます。台紙をつけたまま位置を合わせてください。
- ③少しずつ台紙をはがしながら場所がずれたり、ステッカーの中に気泡が残ったりしないように注意しながら貼っていきます。台紙を一度に全部はがして貼ることは、しわができたり気泡が残ったりする原因となります。

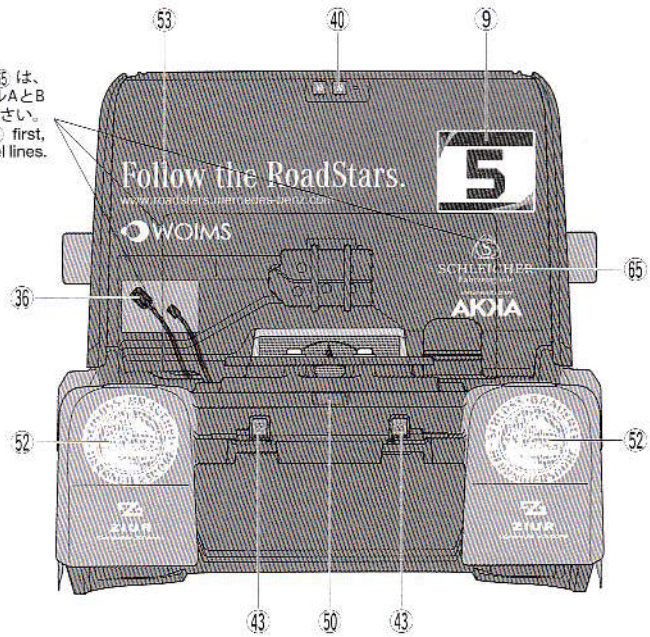
Stickers

- ① Cut along the edges as close as possible to cut the sticker from the sheet. Cut out stickers in numbered order to prevent confusion.
- ② Slightly peel away one end of the lining and position the sticker on the body.
- ③ Slowly remove the remaining lining while checking sticker position. Do not completely remove lining prior to application as this may cause unwanted air bubbles and creases.







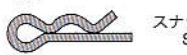





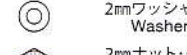





★ステッカー 36、53、65 は、貼った後、バックパネルAとBに沿ってカットしてください。
 ★Apply 36, 53 and 65 first, then cut along the panel lines.



PARTS

ボディ (キャブ)	×1
Body (cab)	×1
ボディ	×1
Body	×1
H部品	×1
H Parts	×1
J部品	×1
J Parts	×1
ステッカー a, b	各1
Stickers	各1
マスクシール	×1
Masking stickers	×1
LED ストッパー	×1
LED stopper	×1

《金具袋詰》 METAL PARTS BAG

	スナップピン (大)	×2
	Snap pin (large)	×2
	6mmスナップピン	×6
	Snap pin	×6
	スナップピン (小)	×2
	Snap pin (small)	×2
	3×6mm丸ビス	×2
	Screw	×2
	3×10mm丸ビス	×2
	Screw	×2
	3×8mmタッピングビス	×2
	Tapping screw	×2
	2×8mmタッピングビス	×5
	Tapping screw	×5
	2×6mm丸ビス	×12
	Screw	×12
	2×6mmタッピングビス	×4
	Tapping screw	×4
	2mmワッシャー (小)	×12
	Washer (small)	×12
	2mmナット	×12
	Nut	×12
	3mmワッシャー	×2
	Washer	×2
	3mmナット	×4
	Nut	×4
	3mmOリング	×2
	O-ring	×2

マジックテープ	×1
Touch fastener tape	×1
スポンジテープ	×4
Sponge tape	×4

両面テープ (白)

両面テープ (黒)

★このボディに合うタイヤ、ホイールは、
カスタマーサービス係で取り扱っております。
お問い合わせください。

★Ask your local Tamiya dealer for availability
of the wheels & tires.

部品請求について

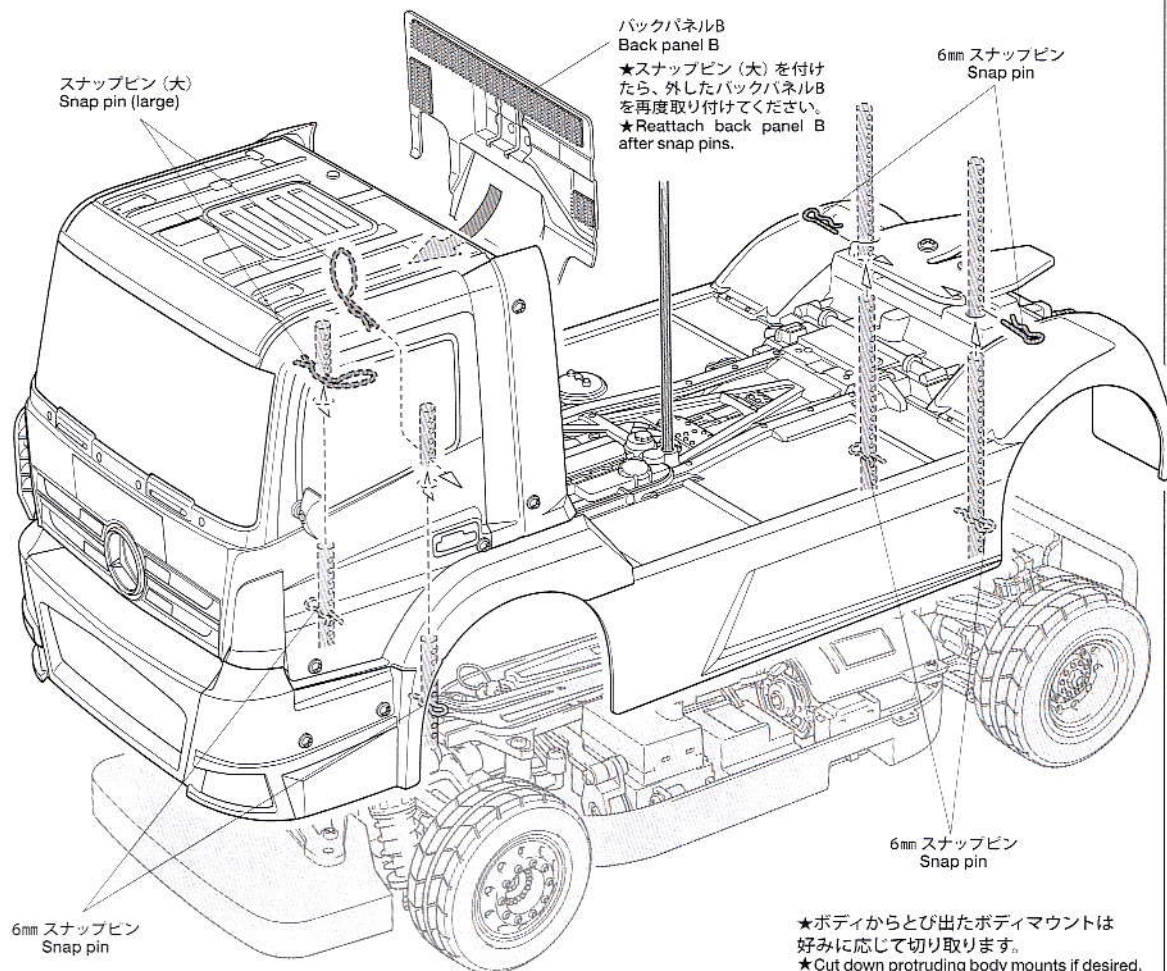
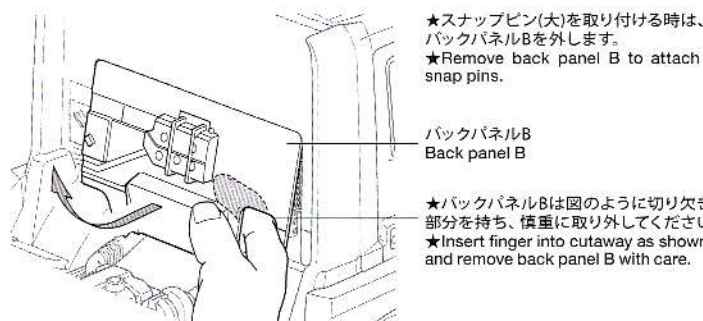
★部品をなくしたり、こわした方は、カ
スタマーサービス取次店でご注文いた
だけます。また、当社カスタマーサー
ビスに直接ご注文する場合は、下記の方
法でご注文することができます。

①《郵便振替のご利用法》
郵便局の窓口で用紙の送信機に下のリス

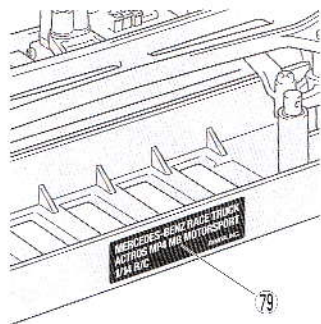
11 ボディの取り付け Attaching body

《ボディの取り付け位置》 Body attachment position

★スナップピンの位置は、ボディがタイヤや
路面に接触しない高さに取り付けください。
★Attach the snap pins ensuring the body
does not come in contact with the tires and
track surface.



《シャーシ側面》 Chassis underside



★両面テープ(黒)は部品のサイズに合わせて切り取ります。
★Cut double-sided tape into required sizes.

両面テープ (黒)
Double-sided tape (black)

★先に保護フィルムを
はがしてください。
★Remove protective
film first.
バンパープレート
Bumper plate

ステッカー 49
Sticker

郵便局の払込用紙の通信欄に下のリストを参考にITEM番号、スケール、製品名、部品名、部品コード、数量を必ずご記入ください。振込人住所欄にはお電話番号もお書きいただき、口座番号・00810-9-1118、加入者名・(株)タミヤでお振込ください。

②《代金引換のご利用法》

パーツ代金に加えて代引き手数料(300円+税)をご負担いただければ、電話またはホームページより代金引換によるご注文をお受けいたします。

《住所》

〒422-8610 静岡県駿河区恩田原3-7
株式会社タミヤ カスタマーサービス係

《お問い合わせ番号》

静岡 054-283-0003

東京 03-3899-3765 (静岡へ自動転送)

※電話番号をお確かめのし、おかけ間違いのないようお願いいたします。

《カスタマーサービスアドレス》

www.tamiya.com/japan/customer/



メルセデス・ベンツ アクトロス MP4 MB モータースポーツ

ITEM 51654

★本体価格(税抜き)、送料は2020年11月現在のものです、諸事情により変更となる場合があります。
★ご購入に際しては、本体価格に消費税を加えてください。(小数点以下を切り捨て)

部品名	本体価格	送料	部品コード
Hパーツ(黒)、Jパーツ(メッキ).....	900円 +税	-	19006864
LEDストッパー(黒x1).....	300円 +税	-	10440749
マジックテープ(x2).....	220円 +税	-	19805343
両面テープ(18x114mmx4).....	280円 +税	-	19803126
スポンジテープ(x2).....	120円 +税	-	19805211
2x6mmタッピングビス(x10).....	200円 +税	-	19808058
2x6mm丸ビス(x2).....	150円 +税	-	19443023
3x6mm丸ビス(x2).....	160円 +税	-	19805636
3x8mmタッピングビス(黒x10).....	180円 +税	-	19805754
3x10mm丸ビス(黒x10).....	220円 +税	-	19804159
2mmナット(x10).....	210円 +税	-	19804230
3mmナット(黒x10).....	210円 +税	-	19805896
ステッカー(a、b)、マスクシール.....	1,300円 +税	-	19495997
説明図.....	300円 +税	-	11056902
SP.171 耐熱両面テープ.....	300円 +税	要	50171
SP.197 スナップピン(大x10、小x5).....	200円 +税	要	50197
SP.573 2x8mmタッピングビス(x10).....	100円 +税	要	50573
SP.586 3mmワッシャー(x15).....	100円 +税	要	50586
SP.1537 6mmスナップピン(x15).....	200円 +税	要	51537
AO-1038 2mmワッシャー(x20).....	100円 +税	要	10309
AO-5042 3mmOリング黒(x10).....	100円 +税	要	84195

(送料について) 送料の欄に「要」と記された品目には、別途送料が必要です。タミヤホームページ、カスタマーサービスの「送料について」をご確認ください。

AFTER MARKET SERVICE CARD

When purchasing replacement parts, please take or send this form to your local Tamiya dealer so that the parts required can be correctly identified. Please note that specifications, availability and price are subject to change without notice.

Parts code	ITEM 51654
19006864.....	H (Black), J (Metal Plated) Parts
10440749.....	LED Stopper (Black) (x1)
19805343.....	Touch Fastener Tape (x2)
19803126.....	18x114mm Double-Sided Tape (x4)
19805211.....	Sponge Tape (x2)
19808058.....	2x6mm Tapping Screw (x10)
19443023.....	2x6mm Screw (x2)
19805636.....	3x6mm Screw (x2)
19805754.....	3x8mm Tapping Screw (Black) (x10)
19804159.....	3x10mm Screw (Black) (x2)
19804230.....	2mm Nut (x10)
19805896.....	3mm Nut (Black) (x10)
19495997.....	Stickers (a, b), Masking Stickers
11056902.....	Body Set Instructions
50171.....	Heat Resistant Double-Sided Tape (x5)
50197.....	Snap Pin (Large x10, Small x5)
50573.....	2x8mm Tapping Screw(x10)
50586.....	3mm Washer (x15)
51537.....	6mm Snap Pin (x15)
10309.....	2mm Washer (x20)
84195.....	3mm O-Ring (Black) (x10)