

## 1/14 SCALE R/C TRACTOR TRUCKS OPTIONAL &amp; SPARE PARTS



# TRACTOR TRUCK MULTI-FUNCTION CONTROL UNIT

## “EURO-STYLE” MFC-03

1/14 電動RCビグトラック・オプション&amp;スペアパーツ トレーラーヘッド ユーロスタイル マルチファンクションユニット(MFC-03)

### 注意

- この度は本製品には十分注意してください。特にナイフ、ニッパーなどの刃物によるケガや事故に注意してください。
- 小さなお子様のいる所での作業はやめてください。小さな部品の飲み込みや、ビニール袋をかぶった窒息などの危険な状況が考えられます。

### CAUTION

- When assembling this kit, tools including knives are used. Extra care should be taken to avoid personal injury.
- Keep out of reach of small children when assembling. Children must not be allowed to touch tools or put any parts or packaging material in their mouths.

### VORSICHT

- Beim Zusammenbau dieses Bausatzes werden Werkzeuge einschließlich Messer verwendet. Zur Vermeidung von Verletzungen ist besondere Vorsicht angebracht.
- Beim Zusammenbau kleine Kinder fern halten. Kinder dürfen keinesfalls Werkzeuge anfassen oder irgendwelche Teile oder Verpackungsmaterial in den mund stecken.

### PRECAUTIONS

- L'assemblage de ce kit requiert de l'outillage, en particulier des couteaux de modélisme. Manier les outils avec precaution pour éviter toute blessure.
- Garder hors de portée des enfants en bas âge. Ne pas laisser les enfants mettre en bouche ou sucer les pièces, ou passer un sachet vinyl sur la tête.

### 《はじめに》

- ◆この度は本製品をお買い上げいただき、誠にありがとうございます。組み立ての前には、必ず内容を確かめ、万一不良・不足部品などありましたら、お買い求めの販売店または当社カスタマーサービスにご相談ください。
- ◆組み立てる前に、必ず説明書を一通り読み、内容を理解した上で組み立てを始めてください。

### 《周辺装置購入時の注意》

- 本製品で使用するプロポセットは、4chトリム付セルフニュートラル方式のスティックタイプ送信機、4ch受信機、サーボ2個が必要となります。ESC(スピードコントローラー)はMFC-03ユニットに含まれているため必要ありません。また、受信機用電池(6V)も必要ありません。
- 2ch及び3chの送信機と受信機では動作しません。推奨プロポ(送信機/受信機)は、セルフニュートラル方式のタミヤ製(フタバ製)のプロポセットをご使用ください。

タミヤ製(フタバ製)・・・アタック4WD(T4VWD/FP-R114H)

タミヤ製(フタバ製)・・・アタック4YWD-2.4G(ATTACK 4YWD/R204GF-T)

※本製品にはタミヤ製マルチファンクションユニット対応の送・受信機セットをお買い求めください。

※購入製品の型番が少しでも違う場合は、ご購入の前に、当社カスタマーサービスへご相談ください。

●本製品はマルチファンクションユニット及びDMDコントロールユニット用に開発されたプロポセットを対象として製品化していますので、必ず推奨プロポセットをお買い求めください。

●トレーラー用や戦車用として販売されているプロポセットの中には、マルチファンクションユニットに対応していない製品があります。必ず、マルチファンクションユニットに対応していることを確認の上、ご購入をお願いします。

●推奨プロポセット以外の場合、セルフニュートラル方式でかつトリムスイッチがボリューム(レバー)式のものをご使用ください。セルフニュートラル方式でない送信機、トリム機構がボリューム(レバー)式でない送信機(クリックコネクターなど)では操作性が悪い理由で推奨プロポから除外しています。

●他メーカーのプロポセットでも操作可能なセットもありますが、機能の一部が削除されていたり、操作性の悪いプロポもあります。また、信号の出力形式が異なることにより、使用できないものが多くあるため、推奨プロポを必ずご使用ください。

●ホイールリガータイプの送信機やトリム機能がついていない送信機は、本製品の機能が十分発揮できませんので使用を避けてください。

●PCM方式の送・受信機、他チャンネル送・受信機、信号線の配列が異なる受信機、信号出力1フレームに対して重なって同時に各チャンネルの出力信号が出ているタイプまたは部分的に重なって信号が出力されているタイプの送・受信機は使用できません。

●使用できるモーターは、標準のRS540タイプモーターとビグトラックシリーズ専用のオプションモーターのみです。指定以外の高出力モーターはユニット本体を破損させます。絶対使用しないでください。

●ボンネット型トラックおよびコード長が短いサーボを使用した場合に、サーボのコードが届かない場合があります。サーボのコード長が50cm以上になるようにサーボ用延長コードを別途お買い求めください。

●受信機のコネクター形状によってそのまま使用できないものがあります。変換コネクターを用いたの使用をお奨めします。変換コネクターが無い場合は、加工が必要となる場合がありますので、ご注意ください。

●使用バッテリーはタミヤ製走行用バッテリー(6.6Vまたは7.2V)に限ります。7.2Vを超えるバッテリーはMFC-03本体を破損させますので、絶対に使用しないでください。

### 《Before assembly》

- ◆Thank you for purchasing this Tamiya product. Check the kit contents before assembly. Please contact your local Tamiya dealer if any parts are missing or defective.
- ◆Read carefully and fully understand this instruction manual before beginning assembly.

### 《R/C System》

●This kit requires the following items (not included in this kit): a 4ch transmitter (self-neutral stick type with 4ch trims), a 4ch receiver and 2 servos. No electronic speed controller is required as control unit contains speed control function. Receiver battery (6V) is not required.

●Not for use with 2ch or 3ch R/C unit. Futaba ATTACK 4WD T4VWD / FP-R114H or Futaba ATTACK 4YWD-2.4G / R204 GF-T are recommended for optimum operation.

※Only use with compatible R/C units such as those listed above. If unsure as to compatibility, please contact your local Tamiya agent.

●This product is only for use with R/C units designed for MFC Unit/DMD Control Unit compatibility. Do not use with incompatible R/C units. Please note that some units marketed for use with R/C tractor truck/tank models may not be compatible.

●When using R/C units other than those listed above, use only self-neutral stick type transmitters with 4ch sliding type trim levers. Transmitters which do not employ a self-neutral system or sliding type trim levers (e.g. click-touch type trims) may not realize optimum operation.

●R/C units from makers other than those listed above may operate, but some functions may not be usable and performance may be less than optimal. The signal may also differ, so please use the recommended units.

●Avoid using wheel type transmitters or those without trims as they will not realize optimum efficiency of the unit.

●PCM units, multi-channel units, and those with different signal distributions or multiple signals per channel cannot be used with this kit.

●Use only standard RS540 type motor or motors from Tractor Truck Option Parts series. Do not use other high output motors as it will damage this unit.

●Some models or servos may require servo extension cables. Use extension cables (sold separately) to ensure that cable length exceeds 50cm.

●Some receiver connectors may not be compatible and require modification or use of conversion cable.

●Only for use with Tamiya 7.2V or 6.6V battery packs. Batteries with higher voltage may damage the unit.

### 《Vor dem Zusammenbau》

- ◆Wir bedanken uns für den Kauf dieses Tamiya-Produkts. Überprüfen Sie den Inhalt des Bausatzes vor dem Zusammenbau. Wenden Sie sich bitte an Ihren örtlichen Tamiya-Händler, falls irgendwelche Teile fehlen oder defekt sind.
- ◆Bevor Sie mit dem Zusammenbau beginnen, sollten Sie diese Anleitung sorgfältig gelesen und voll verstanden haben.

### 《RC-System》

●Dieser Bausatz erfordert nachfolgende (nicht im Bausatz enthaltene) Artikel: einen 4-Kanal-Sender (selbst neutralisierende Knüppelsteuerung mit 4-Kanal-Trimmung), einen 4-Kanal-Empfänger und 2 Servos. Es ist kein elektronischer Fahrgregler erforderlich, da die Steuerungseinheit eine Geschwindigkeits-Regelung beinhaltet. Eine Empfänger-Batterie (6V) ist nicht erforderlich.

●Nicht geeignet für Verwendung einer 2- oder 3-Kanal RC-Einheit. Für optimalen Betrieb wird die Futaba ATTACK 4WD T4VWD / FP-R114H oder Futaba ATTACK 4YWD-2.4G / R204 GF-T RC-Einheit empfohlen.

※Nur benutzen mit einer geeigneten R/C-Einheit, wie oben aufgelistet. Bei Unklarheiten bezüglich der Eignung fragen Sie ihren lokalen Tamiya Händler.

●Dieses Produkt ist nur geeignet für die Nutzung mit R/C Anlagen welche für die Benutzung mit der MFC Einheit bzw. der DMD Einheit entwickelt sind. Nicht mit ungeeigneten R/C Anlagen verwenden. Bitte beachten Sie, dass einige R/C Anlagen, welche für Zugmaschinen und Panzermodelle verkauft werden möglicherweise nicht geeignet sind.

●Bei der Benutzung von R/C Anlagen, welche sich nicht auf der obenstehenden Liste befinden verwenden Sie nur Anlagen mit selbst-neutralisierendem Knüppel und Trimmungshebel mit Schiebefunktion. Sender, welche nicht selbstneutralisierend arbeiten, bzw. keine Schieberegler für die Trimmung benutzen (z.B. Trimmung mit Drucktasteinstellung) werden keine optimale Funktion ermöglichen.

●RC-Einheiten anderer als der oben aufgeführten Hersteller können funktionieren, es kann jedoch sein, dass einige Funktionen nicht nutzbar sind und die Leistung nicht den optimalen Wert erreicht. Die Signale können sich unterscheiden, nutzen Sie deshalb die vorgeschlagenen Anlagen.

●Vermeiden Sie die Nutzung von Sendern mit Lenkrad oder ohne Trimmungshebel, da sie keine optimale Funktion der Einheit garantieren.

●PCM Anlagen, Mehrkanal-Anlagen und solche mit verschiedener Signalverteilung oder mehreren Signalen pro Kanal können für diesem Bausatz nicht verwendet werden.

●Verwenden Sie ausschließlich einen Motor RS540 oder Motoren aus den Tuningteilen, welche für Zugmaschinen geeignet sind.

●Einige Modelle bzw. Servos erfordern Verlängerungskabel. Benutzen Sie Verlängerungskabel (separat angeboten) um Kabellängen über 50cm zu erreichen.

●Einige Empfängerstecker können nicht geeignet sein und einen Umbau oder die Nutzung eines Adapterkabels erfordern.

●Bitte nur Tamiya 7,2V oder 6,6V Akkus benutzen. Akkus mit höherer Spannung können die Einheit zerstören.

### 《Avant assemblage》

- ◆Merci d'avoir fait l'acquisition de ce produit Tamiya. Vérifier le contenu du kit avant assemblage. Contacter votre revendeur si des pièces sont manquantes ou défectueuses.
- ◆Lire complètement et bien assimiler ce manuel d'instructions avant de commencer l'assemblage.

### 《Ensemble R/C 4 voies》

●Ce kit nécessite les accessoires suivants (disponibles séparément) : un émetteur 4 voies (manches avec retour automatique au neutre et trims sur les 4 voies), un récepteur 4 voies et 2 servos. Aucun variateur de vitesse électronique n'est requis, cette fonction étant remplie par l'unité de contrôle. Pas besoin de piles pour le récepteur.

●Ne pas utiliser avec un ensemble RC 2 ou 3 voies. L'ensemble Futaba ATTACK 4WD T4VWD / FP-R114H ou Futaba ATTACK 4YWD-2.4G / R204 GF-T est recommandé pour un fonctionnement optimal.

※N'utiliser qu'avec un ensemble RC compatible du type de ceux listés ci-dessus. En cas de doute sur la compatibilité, contacter le distributeur Tamiya local.

●Ce produit est à utiliser avec des ensembles RC compatibles avec les unités de contrôle MFC et DMD. Ne pas utiliser avec des ensembles non compatibles. Certains ensembles commercialisés avec la mention « utilisable avec modèles de camions et tanks RC » peuvent ne pas être compatibles.

●En cas d'un ensemble RC ne figurant pas dans la liste ci-dessus, utiliser exclusivement un émetteur à manches avec retour automatique au neutre et trims mécaniques sur les quatre voies. Les émetteurs sans retour automatique au neutre ni trims mécaniques ne permettent pas un contrôle complet du modèle.

●Des ensembles RC autres que ceux listés ci-dessus peuvent fonctionner mais certaines fonctions risquent de ne pas être utilisables et les performances inférieures. Le signal peut également différer, utiliser donc les ensembles RC recommandés.

●Éviter d'utiliser un émetteur à volant ou un émetteur sans trims. Ils ne permettent pas d'obtenir les performances optimales de l'unité.

●Les systèmes PCM, multi-canaux, avec des distributions de signaux différentes ou avec des signaux multiples par voie ne peuvent pas être utilisés avec ce kit.

●Utiliser exclusivement un moteur type 540 standard ou un moteur de la gamme de pièces optionnelles pour camions Tamiya.

●Certains modèles ou servos peuvent requérir des câbles d'extension de servo. Utiliser des câbles d'extension (disponibles séparément) pour s'assurer que la longueur du câble excède 50cm.

●Certains connecteurs de récepteur peuvent ne pas être compatibles et requérir des modifications ou l'utilisation d'un câble d'extension.

●A n'utiliser qu'avec des packs d'accus Tamiya 7,2V ou 6,6V. des accus de tension plus élevés peuvent endommager l'unité.

《マルチファンクションコントロールユニット》

Multi-Function Control Unit  
Multifunktions-Steuereinheit  
Unité de Contrôle Multi-Fonctions

- 送信機操作で実車同様のサウンドとライト点灯、操縦を楽しむことができます。
- ディスプレイモデルとして演出するデモモードでも楽しむことができます。
- Allows recreation of realistic lights and sounds via transmitter operation.
- Also features a demo mode to display the various effects created by the unit.
- Ermöglicht die Aktivierung realistischer Licht- und Soundfunktionen über den Sender.
- Beinhaltet einen Demonstrationsmodus zum Zeigen der verschiedenen Effekte, welche die Einheit erzeugt.
- Permet l'activation d'effets lumineux et sonores depuis l'émetteur.
- Comporte un mode démonstration de tous les effets générés par l'unité.

MFC-03ユニット  
MFC-03 Unit  
MFC-03 Einheit  
Unité MFC-03

- ★ブレーキ付低速ESC内蔵
- ★Contains built-in low-speed ESC with brake.
- ★Enthält Fahrtregler für niedrige Geschwindigkeit und Bremse.
- ★Intègre un variateur basse vitesse avec frein.

コントロールユニット  
Control unit  
Kontrolleinheit  
Unité de Contrôle

- ★主電源・手動切替操作・モード切替操作・サウンドボリューム
- ★On / off switch, manual operation switch, mode change, volume.
- ★Ein / aus Schalter, Schalter für manuelle Operation, Wechselschalter für den Modus, Lautstärkeregl.
- ★Interrupteur marche / arrêt, commutateur de commande manuelle, changement de mode, volume.

振動ユニット  
Vibration unit  
Vibrator  
Unité vibrante

- ★エンジン音と同調して車体を振動
- ★Recreates engine vibrations in conjunction with sounds.
- ★Simuliert die Motorvibrationen in Verbindung mit den Geräuschen.
- ★Reproduit les vibrations du moteur en conjoction avec les sons.

カプラースイッチ  
Coupler switch  
Kupplungsschalter  
Commutateur Accouplement

- ★セミトレーラーの接続音および切り離し音のスイッチ
- ★Switch for trailer attachment / detachment sound.
- ★Schalter für den Sound beim An- und Abkoppeln des Trailers.
- ★Commutateur pour le son d'accouplement / désaccouplement de la remorque.

ハイビーム  
Main beam  
Fernlicht  
Plein phare

- ★送信機操作でハイビーム(パッシング)が可能
- ★Flashing operated via transmitter.
- ★Blendet auf gesteuert vom Sender.
- ★Clignotant commandé depuis l'émetteur.

《コントロールユニット》

- 手動操作にて、ライト点灯の切替やボリューム調整、デモモードの切替が可能。
- 主電源LED：主電源の状態確認・エラー表示
- 主電源SW：メインユニットの起動電源
- セレクトSW：RCモード・マルチモード・ディスプレイモードへの切替が可能
- ウinker切替SW：ウinkerとハザードの切替操作
- ルーフランプ切替SW：ルーフランプと速度表示ランプの切替操作
- ライト点灯SW：OFF⇒補助灯⇒ルーフランプ⇒ヘッドライト・フォグランプ⇒OFF
- デモモード切替SW：4種類のモード切替およびライト点灯ポジション切替
- スピーカーVR：スピーカーの音量調整ボリューム
- ※『ライト点灯SW』と『デモモード切替SW』は同じスイッチで、押す時間の長さによって用途が異なります。

《Control Unit》

- Manually control lights, volume level and demo mode selection
- Power lamp
- Power On / Off switch
- Select switch : switches between R/C, Multi and Demo modes
- Winker / Hazard switch : switches between control of wipers and hazard lights
- Roof lamp / Speed indicator switch : switches between control of roof lamps and speed indicators
- Light switch : sequence OFF ⇒ auxiliary lights ⇒ roof lamps ⇒ headlights / fog lamps ⇒OFF
- Mode switch : cycles through 4 demo modes and light switching
- Speaker volume : adjusts the speaker output volume
- ※light switching and mode switching are performed by pressing the same switch for different lengths of time.

- ※J17(ハイビーム)用LEDは取り付け場所によってサイズが異なりますので、車体に合ったLEDを別途お求めください。
- ※The size of LED for J17 (main beam) varies according to the attachment position on the model. Use size appropriate to the model.
- ※Die Größe der LED J17 (Fernscheinwerfer) ändert sich je nach Einbauposition des Modelles. Für das jeweilige Modell geeignete Größe verwenden.
- ※La taille de la LED pour J17 (phare) varie en fonction du point de fixation sur le modèle. Utiliser la taille appropriée au modèle.

J13  
ヘッドライト  
Headlight  
Scheinwerfer  
Phares

J14  
フォグランプ  
Fog lamp  
Nebelleuchte  
Feux de brouillard

J21, J22  
ウinker・前&  
ハザードランプ  
Winker/F  
Blinker/V  
Clignotant/AV

MFC-03ユニット  
MFC-03 Unit  
MFC-03 Einheit  
Unité MFC-03

J29  
振動ユニット  
Vibration unit  
Vibrator  
Unité vibrante

J31  
スピーカーユニット  
Speaker unit  
Lautsprechereinheit  
Haut-parleur

J12  
カプラースイッチ  
Coupler switch  
Koppelschalter  
Commande de sellette

J23, J24  
ウinker・後&  
ハザードランプ  
Winker/R  
Blinker/H  
Clignotant/AR

J18  
バックランプ  
Reverse light  
Rückfahrcheinwerfer  
Feu de recul

J19  
ストップランプ  
Taillight  
Bremslichte  
Feu arrière

J17  
ハイビーム  
Main beam  
Fernlicht  
Plein phare

J15  
補助灯・前  
Aux light/F  
Positionsleuchte/V  
Feu de position/AV

J20  
ルーフランプ  
Roof lamp  
Dachleuchte  
Feu de toit

J25~J27  
速度表示ランプ  
Speed indicator  
Geschwindigkeitsanzeige  
Indicateur de vitesse

J11, J30, J32  
コントロールユニット  
Control unit  
Kontrolleinheit  
Unité de contrôle

J16  
補助灯・後  
Aux light/R  
Positionsleuchte/H  
Feu de position/AR

《Kontrolleinheit》

- Manuelle Lichtsteuerung, Lautstärke und Auswahl des Demonstrationsmodus
- Einschaltkontrolle
- Ein / Aus-Schalter
- Wahlschalter zwischen Fernsteuerungsbetrieb, Multi- und Demomodus
- Blinker / Warnblinker Schalter : schaltet zwischen den Blinkern und der Warnblinkeranlage
- Dachlampen / Geschwindigkeitsanzeiger : schaltet um von der Aktivierung der Dachlampen zur Geschwindigkeitskontrolle.
- Lichtschalter : Reihenfolge AUS ⇒ Hilfsbetrieb Licht ⇒ Dachlampen Lampen ⇒ Fernlicht / Nebellicht⇒AUS
- Modusschalter : wechselt durch 4 Demo Modi und Lichtschalter
- Lautstärkeregl. : regelt die Lautstärke
- ※Lichtschalter und Moduswechsel wird aktiviert durch längeres Drücken desselben Schalters.

《Unité de Contrôle》

- Gestion manuelle des feux, du volume sonore et sélection du mode de démonstration
- Témoins de marche
- Interrupteur marche / arrêt
- Commutateur : sélection des modes RC, Multi et Démo
- Commutateur Clignotants / Détresse : Sélection des clignotants ou des feux de détresse
- Commutateur Feux de Toit / Indicateurs de Vitesse : Sélection des feux de toit ou indicateurs de vitesse
- Commutateur d'éclairage : sequence Arrêt ⇒ feux auxiliaires ⇒ feux de toit ⇒ phares / feux de brouillard⇒Arrêt
- Commutateur de Mode : 4 modes demo et changement de feu
- Volume du haut-Parleur : règle le volume sonore du haut-parleur
- ※Les changements de mode et de feux s'effectuent en appuyant sur le même bouton pendant des durées différentes.

## 《サウンド演出》

●送信機操作で実車同様のサウンドとライト点灯が楽しむことができます。  
イグニッションキーON：イグニッションキーを回す音  
警告音①：プレヒート準備中の車内で聞こえる警告音  
プレヒート音：起動時のエンジン音を暖める音  
セルスタート音(成功)①：エンジン始動成功時の始動音  
セルスタート音(失敗)②：エンジン始動失敗時の始動音  
アイドリング音：迫力ある直(1.6)サウンド独特のアイドリング音  
エンジン音(牽引有)③：牽引した状態でのエンジン走行音  
エンジン音(牽引無)④：牽引しない状態でのエンジン走行音  
エンジン音(空吹かし)⑤：クラッチOFF操作にて小刻みな空吹かし操作が可能  
エンジン停止音：疑似エンジン停止や主電源OFF時に発生  
シフトチェンジ音(UP)：シフトアップした際に発生する機械的ノイズ音  
シフトチェンジ音(DOWN)：シフトダウンした際に発生する機械的ノイズ音  
ホーン音A：低音重視のホーン音  
ホーン音B：高音重視のホーン音  
カブラー接続音：トレーラー接続時に発生する連結音  
カブラー切り離し音：トレーラー切り離し時に発生する切り離し音  
ブレーキ音：ブレーキ操作に準じたブレーキ効果音  
ウインカー音①：室内で聞き取れるリレー音①  
ウインカー音②：室内で聞き取れるリレー音②  
ハザード音①：室内で聞き取れるハザード音①  
ハザード音②：室内で聞き取れるハザード音②  
バックブザー音：バック時の電子ブザー音  
エア音①(エンジン始動直後)：エンジン始動時のエア音  
エア音②(アイドリング保持8秒後)：サイドブレーキ操作音  
エア音③(ニュートラルに戻って2秒後)：アイドリング時のガス抜き音  
エア音④(アイドリング中の停止後2.0秒間隔)：一定間隔で発生するガス抜き音  
エア音⑤(走行中の1.0秒間隔)：走行中のガス抜き音  
エア音⑥(ブレーキ操作後に発生)：ブレーキ操作時に発生するガス抜き音  
エア音⑦(エンジン停止直後)：エンジン停止時に発生するガス抜き音  
エア音⑧(ガス抜き音・任意操作)：任意操作でできるガス抜き音  
警告音②：エンジン停止状態でのライト点灯警告音  
警告音③：弱電界感知の警告音  
警告音④：スピーカーチェック音

## 《Sound Effects》

●Enjoy realistic sound effects via transmitter  
Ignition : key turning in ignition  
Alarm 1 : sounds when the engine is pre-heating  
Pre-heating : sound emitted by engine during pre-heating  
Engine start 1 : sound of a successful engine start  
Engine start 2 : sound of a failed engine start  
Idling : sound of the L6 engine ticking over  
Engine sound 1 : sound of engine running with trailer  
Engine sound 2 : sound of engine running without trailer  
Engine sound 3 : sound of engine revving  
Engine stop : emitted upon simulated engine stop or turning off unit  
Up-shifting : sound of shifting into a higher gear  
Down-shifting : sound of shifting into a lower gear  
Horn A : a lower tone of horn  
Horn B : a higher tone of horn  
Coupler attachment : sound of the trailer being attached  
Coupler detachment : sound of the trailer being detached  
Brake : sound of the truck braking  
Winker 1 : ticking sound of the winkers  
Winker 2 : ticking sound of the winkers  
Hazard lamp 1 : ticking sound of the hazard lamps  
Hazard lamp 2 : ticking sound of the hazard lamps  
Reverse alarm : sound emitted when the truck reverses  
Air discharging 1 (after engine start) : sound emitted once engine has started  
Air discharging 2 (after idling) : sound emitted when parking brake is engaged  
Air discharging 3 (after returning to neutral) : sound of gas emitted when idling  
Air discharging 4 (every 20 seconds during idling) : sound of regular gas emissions when idling  
Air discharging 5 (every 10 seconds while running) : sound of gas emitted when running  
Air discharging 6 (gas discharge after braking) : sound of gas emitted when braking  
Air discharging 7 (gas discharge after engine stop) : sound of gas emitted when engine stops  
Air discharging 8 (manual gas discharge) : sound of gas emitted manually by transmitter  
Alarm 2 : sounds when lights are on with engine stopped  
Alarm 3 : sounds when electric field intensity is low  
Alarm 4 : speaker check sound

## 《電装ライト》

●送信機操作により、実車さながらの操作が楽しめます。  
ヘッドライト：HID風点灯方法  
フォグランプ：HID風点灯方法  
ハイビーム：任意操作で、パッシングなどの操作が可能  
ブレーキランプ：ブレーキ操作に連動した点灯  
バックランプ：バック操作に連動したサウンドも発生  
ウインカー：ウインカー音と同期  
ハザード：ハザード音と同期  
補助灯：単独での点灯が可能  
ルーフランプ：5連のルーフランプを想定  
速度表示ランプ：速度に応じたランプが点灯  
<OP.>TR0P.2 ライトセット：セミトレーラー・ライトセットの制御  
低電圧警告：全点滅でバッテリー交換時の警告表記  
デモモードランプ点灯①：任意のランプ点灯  
デモモードランプ点灯②：全点灯⇒全消灯(ユックリとした全点滅)  
デモモードランプ点灯③：イルミネーション点灯(ゆっくり)  
デモモードランプ点灯④：イルミネーション点灯(早い)

## 《Light effects》

●Enjoy realistic light function effects via transmitter.  
Headlights : HID style headlight  
Fog lamp : HID style fog lamp  
Main beam : Flashing operated manually  
Taillights : Light up when model brakes  
Reverse lights : Light up when model reverses, together with reverse alarm sound  
Winkers : Light up together with winker sound  
Hazard lights : Light up together with hazard light sound  
Auxiliary lights : Can light up individually of other lights  
Roof lamps : 5 roof lamps (Option)  
Speed indicators : Light up to reflect model speed  
Item 56502 (Option Parts) light set : Controls semi-trailer lights (Option)  
Low voltage : All lights flash to signal battery change is required  
Demo mode pattern 1 : Manual light operation  
Demo mode pattern 2 : Slow flashing  
Demo mode pattern 3 : Slow illumination  
Demo mode pattern 4 : Quick illumination

## 《Geräuscheeffekte》

●Realistische Sounds können vom Sender angesteuert werden.  
Zündung : Schlüssel schaltet Zündung ein  
Alarm 1 : ertönt wenn der Motor vorgeglüht wird  
Vorglühen : Sound des Motors während des Vorglühvorganges  
Motorstart 1 : Erfolgreicher Motorstart  
Motorstart 2 : Sound, wenn der Motor nicht anspringt  
Leerlauf : Sound des L6 Motors im Leerlauf  
Motor Sound 1 : Geräusch des Motors beim Betrieb mit Anhänger  
Motor Sound 2 : Geräusch des Motors beim Betrieb ohne Anhänger  
Motor Sound 3 : Geräusche beim Hochdrehen des Motors  
Motor Stop : Geräusch beim Abstellen des Motors oder beim Ausschalten der Einheit  
Hochschalten : Geräusch beim Schalten in einen höheren Gang  
Herunterschalten : Geräusch beim Schalten in einen niedrigeren Gang  
Hupe A : Hupgeräusch (niedriger Ton)  
Hupe B : Hupgeräusch (hoher Ton)  
Aufliegerkupplung : Geräusch beim Anknüpfen des Trailers  
Aufliegerkupplung : Geräusch beim Abknüpfen des Trailers  
Bremsen : Geräusch des bremsenden Trucks  
Blinker 1 : Tickender Sound des Blinkers  
Blinker 2 : Tickender Sound des Blinkers  
Warnblinker 1 : Tickender Sound des Warnblinkers  
Warnblinker 2 : Tickender Sound des Warnblinkers  
Rückwärtswarnung : Geräusch beim Rückwärtsfahren  
Luftblass 1 (nach Motorstart) : einmaliges Geräusch nach Motorstart  
Luftblass 2 (nach Leerlauf) : Geräusch bei eingelegerter Feststellbremse  
Luftblass 3 (nach Neutral) : Geräusch beim Leerlauf  
Luftblass 4 (alle 20s beim Leerlauf) : Geräusch des Luftblassens im Leerlauf  
Luftblass 5 (alle 10s beim Motorlauf) : Geräusch des Luftblassens im Fahrbetrieb  
Luftblass 6 (nach Bremsen) : Geräusch des Luftblassens beim Bremsen  
Luftblass 7 (Luftblass nach Motorstop) : Geräusch des Luftblassens nach Motorstop  
Luftblass 8 (manueller Luftblass) : Luftblass wird manuell am Sender gesteuert  
Alarm 2 : Geräusch wenn der Motor abgestellt wird und die Scheinwerfer an sind  
Alarm 3 : Geräusch wenn die Feldstärke der Anlage zu gering ist  
Alarm 4 : Geräusch zum Testen des Lautsprecher

## 《Effets sonores》

●Des fonctionnalités sons réalistes actives depuis l'émetteur.  
Allumage : Clé amenée en position démarrage  
Alarme 1 : retentit lors du préchauffage du moteur  
Préchauffage : son émis par le moteur durant le préchauffage  
Démarrage Moteur 1 : son d'un démarrage moteur réussi  
Démarrage Moteur 2 : son d'un démarrage moteur raté  
Ralenti : son d'un moteur L6 au ralenti avec cliquetis  
Son Moteur 1 : son d'un moteur fonctionnant avec remorque  
Son Moteur 2 : son d'un moteur fonctionnant sans remorque  
Son Moteur 3 : son du moteur en montée de régime  
Arrêt Moteur : émis lors d'un arrêt moteur simulé ou coupure de l'unité  
Rapport Supérieur : son émis lors du passage d'un rapport supérieur  
Rapport Inférieur : son émis lors du passage d'un rapport inférieur  
Klaxon A : Klaxon à tonalité grave  
Klaxon B : Klaxon à tonalité aiguë  
Accouplement : son de l'accouplement de la remorque  
Désaccouplement : son de dé l'accouplement de la remorque  
Frein : son du camion freinant  
Clignotant 1 : Son des clignotants  
Clignotant 2 : Son des clignotants  
Feux de Détresse 1 : Son des feux de détresse  
Feux de Détresse 2 : Son des feux de détresse  
Marche arrière : son émis lorsque le camion est en marche arrière  
Décharge d'Air 1 (après démarrage) : son émis après démarrage du moteur  
Décharge d'Air 2 (après ralenti) : son émis après engagement du frein de parking  
Décharge d'Air 3 (après retour au point mort) : son émis au ralenti  
Décharge d'Air 4 (toutes les 20 secondes pendant le ralenti) : son des émissions de gaz pendant le ralenti.  
Décharge d'Air 5 (toutes les 10 secondes en marche) : son des émissions de gaz pendant la marche  
Décharge d'Air 6 (décharge après freinage) : son des émissions de gaz pendant le freinage  
Décharge d'Air 7 (décharge après arrêt du moteur) : son des émissions de gaz pendant l'arrêt du moteur  
Décharge d'Air 8 (décharge manuelle) : son des émissions de gaz commandé depuis l'émetteur.  
Alarme 2 : retentit lorsque les feux restent allumés avec moteur arrêté  
Alarme 3 : retentit lorsque l'intensité électrique est basse  
Alarme 4 : son de test du haut-parleur

## 《Lichteffekte》

●Realistische Lichtfunktionen können vom Sender angesteuert werden.  
Hauptscheinwerfer : LED Hauptscheinwerfer  
Nebellampen : LED Nebellampen  
Fernlicht : Blinkt auf bei manueller Bedienung am Sender  
Bremslichter : Leuchten beim Bremsen des Modells  
Rückfahrcheinwerfer : Leuchtet wenn das Modell rückwärts fährt, zusammen mit dem Warngeräusch  
Blinker : Leuchten mit dem Blinkergeräusch  
Warnblinker : Leuchten mit dem Geräusch des Warnblinkers  
Zusatzscheinwerfer : Können unabhängig von den anderen Scheinwerfern benutzt werden  
Dachscheinwerfer : 5 Dachscheinwerfer (option)  
Geschwindigkeitsanzeiger : Leuchten je nach Fahrgeschwindigkeit  
Artikel 56502 (Option Parts) Licht Set : Steuert die Lichtfunktionen des Aufliegers (option)  
Unterspannung : Alle Lampen blinken um anzuzeigen, dass der Akku geladen werden muss  
Demo Modus 1 : Manuelle Lichteffekte  
Demo Modus 2 : Langsames Blinken  
Demo Modus 3 : Langsame Beleuchtung  
Demo Modus 4 : Schnelle Beleuchtung

## 《Effets lumineux》

●Des fonctionnalités lumineuses réalistes activées depuis l'émetteur.  
Phares : Phare style HID  
Feux de Brouillard : Feu de brouillard style HID  
Pleins Phares : Commandés manuellement  
Feux Stop : s'allument lorsque le modèle freine  
Feux de Recul : S'allument lorsque le modèle recule, conjointement avec l'alarme de marche arrière  
Clignotants : S'allument conjointement avec le son des clignotants  
Feux de Détresse : S'allument ensemble, conjointement avec le son de feux de détresse  
Feux Auxiliaires : Activation indépendantes des autres feux  
Feux de Toit : 5 feux de toit (option)  
Indicateurs de Vitesse : s'allument pour indiquer la vitesse  
Jeu de Feux réf. 56502 (Option) : contrôle les feux de la remorque (option)  
Tension Basse : Tous les feux clignotent pour indiquer qu'il faut changer de pack.  
Mode Démo 1 : Contrôle manuel de l'éclairage  
Mode Démo 2 : Clignotement lent  
Mode Démo 3 : Illumination lente  
Mode Démo 4 : Illumination rapide



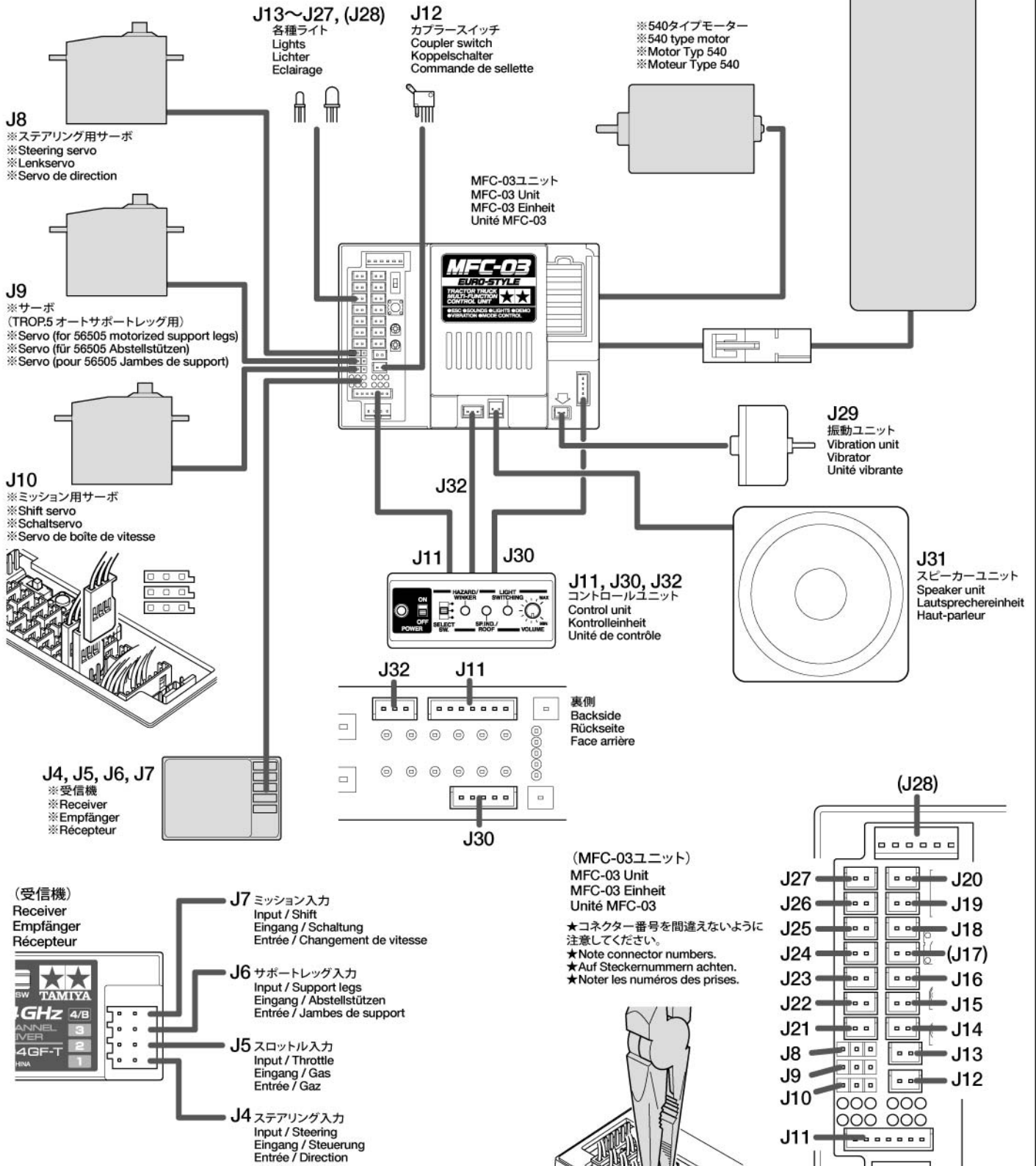
《配線図》

Connecting cables  
Kabel anschließen  
Connection des câbles

※の部品は本製品には含まれていません。  
Parts marked ※ are not in kit.  
Teile mit ※ sind im Bausatz nicht enthalten.  
Les pièces marquées ※ ne sont pas incluses dans le kit.

★各ユニットおよび部品の配線はコネクターの向きや取り付け場所を間違えないように注意してください。  
★コネクターの抜き差しは、必ずバッテリーを外した状態で行ってください。電源が入った状態でコネクターの抜き差しをすると故障の原因になります。  
★Be careful to attach units and cables properly.  
★Always disconnect battery when attaching or detaching connectors.  
★Auf richtigen Anschluss der Einheiten und der Kabel achten.  
★Beim Zusammenstecken oder Trennen der Stecker immer die Batterie entfernen.  
★S'assurer de connecter correctement les câbles et les diverses unités de contrôle.  
★Toujours débrancher la batterie pour connecter/déconnecter les prises.

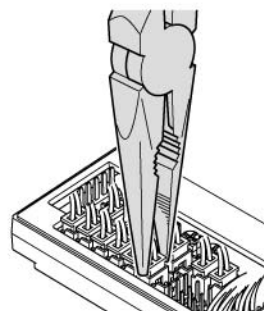
※タミヤ製走行用バッテリー (6.6V~7.2V)  
※Tamiya battery pack  
※Tamiya Akkupack  
※Pack d'accus Tamiya



※受信機のチャンネル位置 (コネクタ取り付け位置) はプロポメーカーによって違う場合があります。各プロポ説明書で確認をして配線してください。  
★受信機用電池 (6V) は絶対に接続しないでください。破損します。  
※Note that channel position may vary among the R/C units used.  
★Never connect receiver battery (6V). It may damage the unit.  
※Beachten Sie, dass Anordnung und Zahl der Kanäle im Empfänger bei den einzelnen Fernsteuerungen unterschiedlich sein können.  
★Niemals eine Empfänger-Batterie (6V) anschließen. Sie könnte die Einheit zerstören.  
※La position et la numérotation des voies varient selon la marque de l'ensemble R/C.  
★Ne jamais brancher de batterie (6V) sur le récepteur, cela pourrait endommager l'unité.

(MFC-03ユニット)  
MFC-03 Unit  
MFC-03 Einheit  
Unité MFC-03

★コネクタ番号を間違えないように注意してください。  
★Note connector numbers.  
★Auf Steckernummern achten.  
★Noter les numéros des prises.



★全てのコネクタは一度差し込むとロックがかかります。抜き取る時は無理にコードを引っ張らず、コネクタの部分ラジオペンチなどで押さえて丁寧に抜き取ります。強く押さえるとコネクタが破損するので注意してください。  
★When disconnecting cable, hold a connector with long nose pliers and pull out carefully. Be careful not to hold the connector too tightly.  
★Zum Trennen der Kabelverbindung den Stecker mit einer Spitzzange festhalten und vorsichtig herausziehen. Darauf achten, dass der Stecker nicht zu stark gedrückt wird.  
★Pour déconnecter les câbles, tenir la prise avec une pince à bords longs et tirer prudemment. Attention de ne pas l'écraser.



《コード用タグの取り付け》

Attaching cable tags

Anbringung der Kabeletiketten

Mise en place des étiquettes de câbles

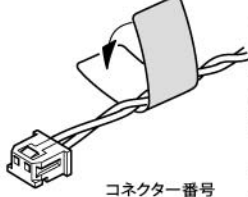
- 各コードコネクタは間違えて配線しないようにコード用タグを取り付けます。
- Attach tags to cables to eliminate confusion during wiring.
- Zur Vereinfachung der Verdrahtung an den Kabeln Etiketten anbringen.
- Fixer des étiquettes aux câbles pour éviter les erreurs de connexion.

★『φ5(白色)白・黒コード』が本製品には2セット入っています。〈J13〉:ヘッドライト/〈J14〉:フォグランプ/〈J17〉:ハイビームのうち、お好みで好きな場所(2ヶ所)に組み込んでください。増設したい場合(別売)は、当社カスタマーサービスへお問い合わせください。

★This product contains two φ5 (Whi)/Whi-Blk cable sets. Connect them to two of <J13>Headlight, <J14>Fog lamp and <J17>Main beam as you choose. Please contact your local Tamiya agent for support if making additional connections.

★Dieses Produkt enthält zwei φ5 (Whi)/Whi-Blk Kabel Sets. Verbinden Sie diese mit <J13>Scheinwerfer, <J14>Nebellampe und <J17>Fernlicht nach Belieben. Wenn Sie andere Verbindungen fertigen wollen sprechen Sie mit ihrem lokalen Tamiya Händler.

★Ce produit contient deux jeux de câbles φ5 (Blanc)/Blanc-Noir. Les connecter à deux au choix de <J13>Phares, <J14>Feux de Brouillard ou <J17>Plains Phares. Contactez votre revendeur local Tamiya pour des connections supplémentaires.



コネクタ番号  
Connector number  
Stekernummer  
Numéro de prise

- ★同じ形状のコネクタです。よく確認してタグを取り付けてください。
- ★Connectors are of the same shape. Be careful not to confuse them when attaching tags.
- ★Die Stecker haben gleiches Aussehen. Beim Anbringen der Etiketten Verwechslungsgefahr beachten.
- ★Les prises ont la même forme. Attention de ne pas les confondre lors de la mise en place des étiquettes.

- ★MFC-03ユニットの取り付け位置を表します。
- ★These numbers show attachment positions on the unit.
- ★Diese Zahlen zeigen die Einsteckstelle an der Einheit.
- ★Ces nombres indiquent l'endroit de l'unité où les câbles doivent être connectés.

※ハイビームに関しては車種により加工が必要となります。  
※Modifications may be required according to model for attachment of main beam LEDs. See appropriate page.  
※Bei der Verwendung der Fernlicht-LED's können Modifikationen je nach Modell nötig werden. Entsprechende Seite beachten.  
※Pour installer, les LEDs des phares, des modifications peuvent être nécessaires. Voir la page appropriée.

J8~J12,  
J28,  
J30~J32

パーツ名  
Parts name  
Teilenname  
Nom des pièces

<b>J8</b>	ステアリング 出力 OUT ① (ST)	<b>J8</b>	OUTPUT/STEERING OUT ① (ST)
-----------	-------------------------	-----------	-------------------------------

J13~J27

ライト、ランプ  
Light bulb  
Glühlampe  
Ampoule

<b>J13</b>	ヘッドライト ① φ5(白色)白・黒コード	<b>J13</b>	HEAD LIGHT ① φ5(Whi)/Whi-Blk
------------	--------------------------	------------	---------------------------------

サイズ(直径)  
Size (diameter)  
Größe (Durchmesser)  
Taille (diamètre)

発光色  
Bulb color  
Farbe der Glühlampe  
Couleur de l'ampoule

配線コードの色  
Cable color  
Farbe des Kabels  
Couleur du câble

- ★ライト、ランプはサイズと発光色、配線コードの色を確認して間違えないようにコード用タグを取り付けてください。
- ★Note size, LED color and cable color when attaching cable tags.
- ★Beim Anbringen der Kabeletiketten Größe, Glühlampenfarbe und Kabelfarbe beachten.
- ★Veiller à la taille, la couleur de la LED ainsi que la couleur du câble pour la mise en place des étiquettes.

<b>J8</b>	ステアリング 出力 OUTPUT/STEERING	OUT ① (ST) OUT ① (ST)
<b>J9</b>	サポートレッグ 出力 OUTPUT/SUPPORT LEG	OUT ③ (SL) OUT ③ (SL)
<b>J10</b>	ミッション 出力 OUTPUT/SHIFT	OUT ④ (TM) OUT ④ (TM)
<b>J11</b>	7P ハーネス 7P HARNESS	7色コード 7-COLOR
<b>J12</b>	カプラースイッチ COUPLER SWITCH	スイッチ/緑・黒コード SW/Gre-Blk
<b>J13</b>	ヘッドライト HEADLIGHT	φ5(白色)白・黒コード φ5(Whi)/Whi-Blk
<b>J14</b>	フォグランプ FOG LAMP	φ5(白色)白・黒コード φ5(Whi)/Whi-Blk
<b>J15</b>	補助灯・前 AUX LAMP/F	φ3(白色)白・緑コード φ3(Whi)/Whi-Gre
<b>J16</b>	補助灯・後 AUX LAMP/R	φ3(白色)白・青コード φ3(Whi)/Whi-Blu
<b>J17</b>	ハイビーム MAIN BEAM	φ5(白色)白・黒コード φ5(Whi)/Whi-Blk
<b>J18</b>	バックランプ REVERSE LIGHT	φ3(白色)白・青コード φ3(Whi)/Whi-Blu
<b>J19</b>	ストップランプ TAILLIGHT	φ5(赤色)赤・黒コード φ5(Red)/Red-Blk
<b>J20</b>	ルーフランプ ROOF LAMP	φ3(黄色)黄・茶コード φ3(Yel/Yel-Brw)
<b>J21</b>	ウinker・前(右) WINKER/F (RIGHT)	φ3(黄色)黄・緑コード φ3(Yel/Yel-Gre)
<b>J22</b>	ウinker・前(左) WINKER/F (LEFT)	φ3(黄色)黄・緑コード φ3(Yel/Yel-Gre)
<b>J23</b>	ウinker・後(右) WINKER/R (RIGHT)	φ5(黄色)黄・青コード φ5(Yel/Yel-Blu)
<b>J24</b>	ウinker・後(左) WINKER/R (LEFT)	φ5(黄色)黄・青コード φ5(Yel/Yel-Blu)
<b>J25</b>	速度表示ランプ ① SPEED INDICATOR ①	φ3(黄色)黄・黒コード φ3(Yel/Yel-Blk)
<b>J26</b>	速度表示ランプ ② SPEED INDICATOR ②	φ3(黄色)黄・黒コード φ3(Yel/Yel-Blk)
<b>J27</b>	速度表示ランプ ③ SPEED INDICATOR ③	φ3(黄色)黄・黒コード φ3(Yel/Yel-Blk)
<b>J28</b>	ライトハーネス LIGHT HARNESS	オプション用(TROP2) FOR 56502
<b>J30</b>	5P ハーネス 5P HARNESS	5色コード 5-COLOR
<b>J31</b>	スピーカーハーネス SPEAKER HARNESS	スピーカー/黄・白コード SPEAKER/Yel-Whi
<b>J32</b>	3P ハーネス 3P HARNESS	3色コード 3-COLOR

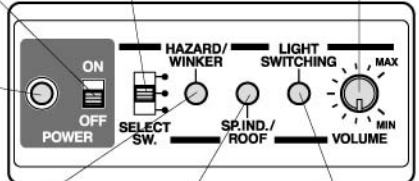
《コントロールユニット/各スイッチ》

Control unit / Switches

Kontrolleinheit / Schalter

Unité de contrôle / Interrupteurs

- 主電源スイッチ  
Power On/Off switch  
Ein/Aus-Schalter  
Interrupteur marche/arrêt
- セレクトスイッチ  
Select switch  
Wahlschalter  
Sélecteur
- スピーカーボリューム  
Speaker volume  
Knopf für die Lautstärkeregler  
Volume du haut-parleur



主電源LED  
Power lamp  
Einschaltkontrolle  
Témoïn de marche

ハザード/ウinker  
切替スイッチ  
Hazard/Winker switch  
Blinker/Warmlinker Schalter  
Sélecteur Clignotants/Feux de Détresse

ルーフランプ切替スイッチ  
Roof lamp switch  
Dachlampen/Geschwindi  
gkeitsanzeiger  
Interrupteur Feux de Toit

ライト点灯スイッチ/  
デモモード切替スイッチ  
Light switch  
Lichtschalter  
Commutateur

- 組立済みのケースを分解して必ず3Pハーネス(J32)、5Pハーネス(J30)、7Pハーネス(J11)を接続してください。
- 搭載車両に応じてコントロールユニットのボックスが用意されています。付属の銘板を貼って使用してください。
- ★基板剥き出しの状態では、MFC-03ユニットに接続はしないでください。ショートして本体を破損させる恐れがありますので、専用ケースに必ず入れてください。
- Detach control unit case and connect 3P (J32), 5P (J30) and 7P (J11) harnesses.
- Use box corresponding to truck. Apply name plate.
- ★Never connect the unit with the circuit board exposed, as this can lead to short circuits. Always attach case.
- Das Gehäuse der Steuereinheit abnehmen und 3P (J32), 5P (J30) und 7P (J11) Gerätschäften anschließen.
- Die zum Truck passende Box verwenden. Namensschild anbringen.
- ★Verbinden Sie die Einheit niemals bei offener gedruckter Schaltung, da dies zu Kurzschlüssen führen kann. Immer Gehäuse verwenden.
- Détacher le boîtier de l'unité de contrôle et connecter les faisceaux 3P (J32), 5P (J30) et 7P (J11).
- Utiliser le boîtier correspondant au camion. Appliquer la plaque nominative.
- ★Ne jamais connecter l'unité avec le circuit électronique apparent, risque de court-circuit. Toujours fixer le boîtier.

《主電源スイッチ》  
Power On/Off switch  
Ein/Aus-Schalter  
Interrupteur marche/arrêt

- 車体側のメインスイッチ(受信機スイッチ)です。スイッチOFFすると操作ポジションがリセットされ、スイッチONで各モードの基本操作設定に戻ります。
- ★誤作動が発生した場合、必ず主電源をOFFにして再起動させてください。送信機操作に関する誤作動が発生する状況がありましたら、ディージングをはじめからやり直してください。
- Serves as a receiver switch. Turning switch off and on again initializes each mode.
- ★Turn off if the model does not respond correctly to commands. If there is a problem with the transmitter commands, perform the teaching process once more.

《主電源LED》  
Power lamp  
Einschaltkontrolle  
Témoïn de marche

- Funktioniert wie ein Empfängerschalter. Das Ein- und Ausschalten des Schalters startet erneut jeden Modus.
- ★Schalten Sie aus, wenn das Modell nicht korrekt den Befehlen folgt. Wenn ein Problem mit den Senderbefehlen vorliegt ist der „Anlernprozess“ erneut durchzuführen.
- Sert d'interrupteur de récepteur. Eteindre et allumer à nouveau réinitialise chaque mode.
- ★Eteindre si le modèle ne répond pas correctement aux ordres de l'émetteur. Si le problème persiste, répéter le processus d'acquisition.

●主電源入力確認用のLEDです。スイッチONでランプ点灯、OFFで消灯します。各種ディージングの操作入力状況の確認、エラー表示等のモニターとしても表示します。
- ★車体が正常動作していない状況で、このLEDが点滅している場合は、故障であることが考えられます。この場合はお手数ですが、当社カスタマーサービスまでご相談ください。

- Illuminates when power is on, and extinguishes when power is off. It also displays the teaching status and errors which occur.
- ★If the model does not respond correctly to transmitter commands and the lamp is flashing, there may be an error. Please contact your local Tamiya dealer.
- Leuchtet wenn die Einheit eingeschaltet ist und erlischt wenn keine Spannung anliegt. Sie zeigt auch den Status des „Anlernens“ an und das Auftreten von Fehlern.
- ★Wenn das Modell nicht richtig auf die Senderbefehle reagiert und die Lampe blinkt kann ein Fehler vorliegen. Bitte nehmen Sie Verbindung zu ihrem lokalen Tamiya Händler auf.
- S'allume lorsque l'unité est en marche et s'éteint lorsqu'elle est mise à l'arrêt. Indique également l'état d'acquisition et les erreurs éventuelles.
- ★Si le modèle ne répond pas correctement aux ordres de l'émetteur et que la lampe clignote, il peut y avoir une erreur. Contactez votre revendeur local Tamiya.

《セレクトスイッチ》  
Select switch  
Wahlschalter  
Sélecteur

- デモモード:ディスプレイ用のモードです。送信機操作は一切できませんが、4種類のデモモードが用意されています。デモモード①は任意のランプ点灯、デモモード②はスローな全点滅、デモモード③はスローなイルミネーション点灯、デモモード④はクイックなイルミネーション点灯をします。
- Demo mode: a display mode with no transmitter operation. The four demo mode patterns are: (1) manual light operation; (2) slow flashing; (3) slow illumination; and (4) quick illumination
- Demonstrationsmodus: Ein Vorführmodus ohne Senderbefehle. Die vier Vorführmodi sind: 1. Manuelle Lichtschaltung, 2. Langsames Blinken, 3. Langsame Erleuchtung, 4. Schnelle Erleuchtung
- Mode Démo : un mode de présentation sans besoin d'émetteur. Les quatre modes Démo sont: (1) activation manuelle des éclairages; (2) clignotement lent; (3) allumage lent; et (4) allumage rapide.

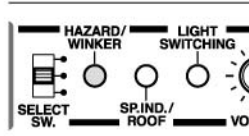
- マルチモード:ライト関連や各種サウンド、走行を楽しめるモードです。送信機操作に応じたアクティブな操作が楽しめます。
- Multi mode: running mode with sound, light and vibration effects.
- Multimodus: Modus mit Sound, Licht und Vibrationseffekten.
- Mode Multi : Fonctionnement avec effets sonores, lumineux et vibrations.

- RCモード:ライト関連や各種サウンドを一切伴わないモードです。送信機操作は走行のコントロールだけで、ライト、サウンド、振動モーターなどの機能は作動しません。
- RC mode: normal driving with sound, light and vibration effects off.
- RC-Modus: Normales Fahren mit Sound, Licht- und Vibrationseffekte sind aus.
- Mode RC: Evolution normale sans effets sonores et lumineux ni vibrations.

《ハザード/ウインカー切替スイッチ》  
Hazard/Winker switch  
Blinker/Warnblinker Schalter  
Sélecteur Clignotants/Feux de Détresse

ウインカー点灯  
Turn signal mode  
Modus Blinker  
Mode clignotants

ハザード点灯  
Hazard lamp mode  
Modus Warnblinkleuchte  
Modé feux de détresse



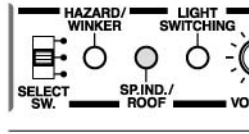
- スイッチを押すごとに、ウインカーとハザードランプ(常時点滅)が切り替わります。
- Switches between winker mode and hazard lamp mode.
- Dient zum Umschalten von Blinker-Modus / Warnblinkleuchten-Modus.
- Sert à passer du mode clignotants au mode feux de détresse.

《ルーフランプ切替スイッチ》

Roof lamp switch  
Dachlampen/Geschwindigkeit  
sanzeiger  
Interrupteur feux de Toit

ルーフランプ  
Roof lamp mode  
Dachleuchten-Modus  
Mode feux de toit

速度表示ランプ  
Speed indicator mode  
Geschwindigkeitsanzeige-Modus  
Mode indicateurs de vitesse



- スイッチを押すごとにルーフランプと速度表示ランプが切り替わります。
- ★送信機操作による切り替えはできません。
- ルーフランプ: 5連(内側3つの速度表示ランプと外側2つのルーフランプ)のLEDが常時点灯します。
- 速度表示ランプ: 内側3つの速度表示ランプが走行状態に合わせて点灯します。停止中、シフトチェンジのニュートラル、バック走行では点灯しません。
- ★LEDの搭載位置が車種により異なるため、ルーフランプと速度表示ランプの使用方法が異なる場合があります。車種ごとの取り付け説明書に従って組み立てを行ってください。
- Switches between roof lamp mode and speed indicator mode.
- ★Transmitter cannot be used to switch between these modes.
- Roof lamps : All 5 lamps remain lit up.
- ★Speed indicators: The middle 3 lamps light up according to gear position. Speed indicators do not light up when the truck is stopped, shifting gears or running in reverse.
- ★Roof lamp/speed indicator function may vary according to model. For correct LED positions, refer to model instruction manual when constructing.
- Dient zum Umschalten von Dachlampen-Modus / Geschwindigkeitsanzeige-Modus.
- ★Der Dachlampen-Modus / Geschwindigkeitsanzeige-Modus kann nicht über den Sender geschaltet werden.
- Dachlampen : alle Lampen bleiben erleuchtet
- ★Geschwindigkeitsanzeige: Die mittleren 3 Lampen leuchten entsprechend dem eingelegten Gang. Die Geschwindigkeitsanzeige ändert sich nicht bei Rückwärtsfahrt oder beim Schalten, wenn das Fahrzeug stillsteht.
- ★Die Funktion der Dachlampen bzw. des Geschwindigkeitsanzeigers kann sich je nach Modell unterscheiden. Für die richtige LED Position auf die Bauanleitung des Modelles zurückgreifen.
- Sert à passer du mode feux de toit au mode indicateurs de vitesse.
- ★Cette opération ne peut être effectuée avec la télécommande.
- Feux de toit : les cinq feux restent tous allumés
- ★Indicateurs de vitesse: Les feux de toit du milieu s'allument progressivement lors des

速度表示ランプ  
Speed indicator  
Geschwindigkeitsanzeiger  
Indicateur de vitesse

J27 J26 J25

低速前進  
Low gear  
Niedrigster Gang  
Première (lente)

中速前進  
Second gear  
Zweiter Gang  
Seconde (intermédiaire)

高速前進  
Top gear  
Höchster Gang  
Troisième (rapide)

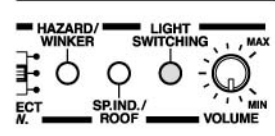
changements de vitesse. Les indicateurs de vitesse ne s'allument pas lorsque le camion roule en marche arrière ou lors de changement de vitesses et à l'arrêt.

★La fonction feux de toit/indicateurs de vitesse peut varier en fonction du modèle. Pour un positionnement correct, se reporter à la notice d'assemblage du modèle pendant sa construction.

《ライト点灯スイッチ/デモモード切替スイッチ》

Light switch/Mode switch  
Lichtschalter / Modusschalter  
Commutateur d'éclairage

- スイッチを押すごとに、ライトが点灯します。OFF⇒補助灯⇒ルーフランプ(速度表示ランプ)⇒ヘッドライト・フォグランプ⇒OFFの順に切り替わります。
- ★ライト点灯の順番を変えることはできません。
- Turns lights on in the following order: OFF / auxiliary lights / roof lamps (speed indicators) / headlights / fog lamps / OFF.
- ★The order can not be changed.
- Schaltet die Lichter in der nachfolgenden Reihenfolge : AUS / Hilfsbetrieb Licht / Dachlampen / Fernlicht / Nebellicht / AUS.
- ★Die Reihenfolge kann nicht verändert werden.
- Allume les feux dans l'ordre suivant: Arrêt / feux auxiliaires / feux de toit (indicateurs de vitesse) / phares / feux de brouillard / Arrêt.
- ★L'ordre ne peut être modifié.



- スイッチを長押しすると、デモモードに切り替わります。
- Press and hold switch to change to demo mode.
- Den Schalter drücken und halten, um zum Demo-Mode zu wechseln.
- Maintenir appuyé le commutateur pour passer en mode demo.

デモ①(ランプ点灯)  
①All lights turn on  
①Alle Lichter leuchten  
①L'ensemble des feux s'allument

デモ②(全点滅)  
②lights flash  
②Lichter Blinken  
②les feux clignent

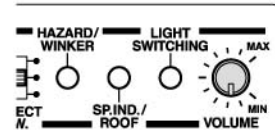
デモ③(イルミネーション遅)  
③slow illumination  
③langsame Erleuchtung  
③allumage lent

デモ④(イルミネーション早)  
④quick illumination  
④schnelle Erleuchtung  
④allumage rapide

《スピーカーボリューム》

Speaker volume  
Lautstärkeregler  
Volume du haut-parleur

- 右にまわすとエンジンサウンド等の音量が大きくなります。80%くらいが最大音量です。それ以上は音が割れてしまいますので避けてください。
- ★周囲の環境に合わせて調整してください。
- Adjusts speaker volume. Do not set over 80% as this will cause sound distortion.
- ★Be mindful of those around you when setting the speaker volume.
- Regelt die Lautstärke des Lautsprechers. Nicht über 80% aufdrehen da dies zu Verzerrungen führt.
- ★Achten Sie auf ihre Mitmenschen wenn Sie die Lautstärke einstellen.
- Permet de régler le volume du haut-parleur. Ne pas régler à plus de 80%, ce qui causerait une distorsion du son.
- ★Pensez à respecter votre entourage en limitant le volume sonore.



《送信機基本操作(基本操作設定)》

How to use transmitter  
Einsatz des Senders  
Utilisation de l'émetteur

- コントロールユニットの主電源スイッチを「OFF」⇒「ON」にするたびにこの基本操作設定になります。特殊操作やエラーを発生させた場合には、必ず主電源を入れ直してください。
- Turning on the power switch initializes the unit. Always turn off the unit if an error occurs.
- Einschalten des Leistungsschalters initialisiert die Funktionen des Fahrzeugs. Beim Auftreten eines Fehlers immer die Einheit ausschalten.
- Mettre l'interupteur sur ON initialise l'unité. Toujours éteindre l'unité si une erreur survient.

- ★トリムはすべてニュートラル位置(中立位置)にしてください。
- ★Keep trims in neutral position.
- ★Die Trimmhebel in Mittelstellung halten.
- ★Placer les trims au neutre.

2.スロットル(2ch)  
Throttle  
Drosseln  
Régime moteur

1.ステアリング(1ch)  
Steering  
Lenken  
Direction

3.ホーン、クラッチ、サポートレグ、エンジスタート(3ch)  
Horn  
Hupton  
Klaxon

4.シフトチェンジ(4ch)  
Shifting gears  
Betätigung der Gangschaltung  
Changements de vitesse

- ※リバーススイッチはNOR.(ノーマルポジション)の位置で使します。
- ※Do not move reverse switches from NOR. position.
- ※Die Umkehrschalter sind in der Stellung NOR. Betätigen Sie diese Schalter nicht.
- ※Les inverseurs de rotation de servos doivent rester dans la position NOR.

前進  
Forward  
Vorwärts  
Manche avant

後退  
Reverse  
Rückwärts  
Manche arrière

- ライトやサウンドは、各モードのポジションおよび操作方法に応じて作動します。
- Light and sound effects will be activated according to mode selected and transmitter operation.
- Elektrische und Sound-Effekte werden entsprechend des angewählten Modus und der Bedienung des Senders in Gang gesetzt.
- Les effets sonores et lumineux s'activent en fonction du mode sélectionné et des ordres de l'émetteur.

- ★特殊操作の切替によってTROP.5オートサポートレグ(別売)操作ができます。
- ★Optional Item 56505 Motorized Support Legs can be operated using special transmitter commands.
- ★Der Artikel 56505 Motorized Support Legs kann benutzt werden über spezielle Senderbefehle.
- ★Les pieds supports motorisés de remorque (option réf.56505) peuvent être commandés au moyen de fonctions spéciales de l'émetteur.

《MFC-03ユニットの調整(各部調整)》

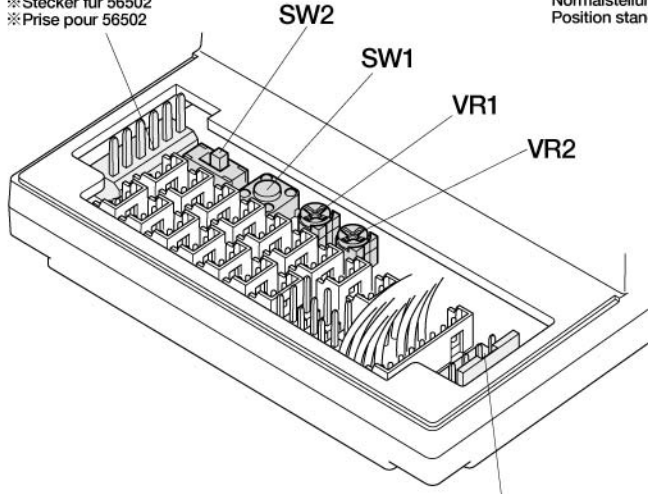
Configuring unit 3

Konfigurieren des Einheits 3

Configuration de l'unité 3

- ★配線を接続し電源を入れた状態で、付属のドライバーを使って行います。
- ★Connect and switch on unit. Then, adjust using kit-included screwdriver.
- ★Die Einheit anschließen und einschalten. Dann mit dem mitgelieferten Schraubenzieher einstellen.
- ★Connecter et mettre en marche l'unité. Effectuer ensuite les réglages au moyen du tournevis fourni dans le kit.

- ※TROP.2(別売)用コネクター
- ※Connector for 56502
- ※Stecker für 56502
- ※Prise pour 56502



標準状態  
Standard position  
Normalstellung  
Position standard

SW1

- ティーチング用スイッチ:通常操作域とトリム操作域の操作信号領域の読み込み、及びMFC-03ユニットの初期化時に使用します。
- Teaching mode button: use when detecting stick and trim movement ranges, or when initializing this unit.
- Anlernschalter: Wird genutzt zum Erkennen der Steuerhebel und der Trimmhebelreife oder wenn die Einheit initialisiert wird.
- Bouton mode acquisition: utiliser pour détecter les amplitudes de mouvement des manches et trims ou, pour initialiser l'unité.

SW2

- デッドバンド拡張スイッチ:出荷時は『ATTACK 4YWD-2.4G』及び『ATTACK 4WD T4VWD』に合わせたポジションです。ティーチングを行っても送信機操作に応じた動作をしない時に、切替が必要となります。
- Deadband adjustment switch: factory settings are for use with ATTACK 4YWD-2.4G or ATTACK 4WD T4VWD transmitters. Adjust deadband if unit does not respond to commands correctly after teaching has finished.
- Schalter zum Einstellen der Ansprechschwelle: Die Fabrikeinstellung ist für ATTACK 4YWD-2.4G oder ATTACK 4WD T4VWD Sender. Schalter justieren wenn die Einheit nicht korrekt reagiert nachdem der Anlernvorgang beendet wurde.
- Commutateur de réglage de temps de réponse: les réglages d'usine sont pour les émetteurs ATTACK 4YWD-2.4G ou ATTACK 4WD T4VWD. Ajuster le temps de réponse si l'unité de répond pas correctement aux ordres après le processus d'acquisition.

VR1

- スロットル調整ボリューム:スロットル出力の上限を調整するトリマーです。出荷時はセンター位置で最大出力も発生できる、スロットル操作に準じたスムーズな設定です。
- Throttle adjuster: use to adjust throttle output limit. Factory settings provide smooth throttle set-up.
- Gaseinstellung: Wird benutzt zur Begrenzung der Ausgangsleistung. Die Werkseinstellung ist auf sanfte Beschleunigung eingestellt.
- Réglage de gaz: utiliser pour ajuster la progressivité des gaz. Réglage d'usine très progressif.

VR2

- 振動モーター調整ボリューム:振動ユニットのモーター回転数を調整するトリマーです。アイドリング時の振動状態を調整します。ゆっくりした回転ほど車体は大きく揺れますが、モーターの機動力が失われるので、停止してしまいます。車体に合った動作にするために微調整が必要です。
- Vibration unit adjuster: adjusts vibration motor rotation speed when idling. Slower speeds give larger vibration but may cause motor to cut out. Adjust according to model.
- Einstellung der Vibrationseinheit: Stellt die Drehgeschwindigkeit des Vibrationsmotors im Leerlauf ein. Langsamere Geschwindigkeit ergibt größere Vibration, kann aber den Motor lockern. Je nach Modell einstellen.
- Réglage du système de vibration: ajustage de la fréquence de vibration avec moteur au ralenti. Une fréquence trop basse peut causer l'arrêt du moteur du système. Régler en fonction du modèle.

- ★このコネクターは使用しません。
- ★Do not use this connector.
- ★Diesen Stecker nicht verwenden.
- ★Ne pas utiliser cette prise.

《MFC-03ユニットの調整(ティーチング)》

Configuring unit 3 (Teaching mode)

Konfigurieren des Einheits 3 (Wertübernahme-Modus)

Configuration de l'unité 3 (mode Acquisition)

- 同じメーカーの送信機でも個体差があるため、送信機の性能を読み取るためのティーチング入力が必須となります。初めて使用する場合や、送信機を変更した場合には、必ずティーチングを行ってください。しない場合には、正常な動作ができません。
- 配線を接続し、電源を入れた状態で、付属のドライバーを使って行います。ティーチングを行う前に、送信機のチャンネルリバーを、車両説明図に従って合わせてください
- ティーチングには3種類あります。
- A:送信機ティーチング(操作範囲の検知)
- B:トリムティーチング(調整範囲の検知)
- C:ミッションティーチング(シフトポジションの固定)
- 操作の違いを認識して正確に行ってください。
- ティーチングはA⇒B⇒Cの順番で入力を行ってください。各ティーチングモードの合図は、コントロールスイッチ側の主電源LEDとウインカー/ハザードのLEDの点滅方法で確認できます。
- セレクトスイッチは『マルチモード(センター位置)』で行ってください。

- Configuration (teaching) is required to check each individual transmitter's performance, regardless of the manufacturer. Make sure to perform configuration every time you change or use a new transmitter.
- Connect cables and switch on. Then, adjust using kit-included screwdriver. Adjust transmitter's channel reverse switches referring to the instructions supplied with the truck.
- There are 3 types of teaching mode:
- A: Transmitter teaching mode (detecting operational range)
- B: Trim teaching mode (detecting adjustable range)
- C: Transmission teaching mode (setting shift change positions)
- Fully understand the differences between the modes before beginning configuration.
- Configure in order of A, B and C. Each teaching mode is indicated by the LED next to the power on/off switch and the model's winkers/hazard lights.
- Set select switch in Multi mode position during teaching process.

- Konfigurieren (Wertübernahme) ist erforderlich, um die Leistung eines jeden einzelnen Senders auszutesten, unabhängig vom Hersteller. Stellen Sie sicher, dass die Konfiguration jeweils durchgeführt wird, wenn Sie den Sender wechseln oder einen neuen Sender verwenden.
- Verbinden Sie alle Kabel und schalten Sie ein. Stellen Sie dann mit dem in Bausatz beiliegenden Schraubenzieher ein. Stellen Sie die Reverse-Schalter der Senderkanäle entsprechend der mit dem Chassis gelieferten Anleitung ein.
- Es gibt 3 Arten von Wertübernahme Modi:
- A: Sender Wertübernahme-Modus (Herausfinden des Operationsbereichs)
- B: Trimm Wertübernahme-Modus (Herausfinden des Einstellbereichs)
- C: Kraftübertragungs-Wertübernahme
- Bevor Sie mit der Konfiguration beginnen, sollten Sie sich über die Unterschiede vollständig im Klaren sein.
- Konfigurieren Sie in der Reihenfolge A, B und C. Jeder Wertübernahme-Modus wird von einem LED-Signal neben dem Steuerungsschalter und Aufleuchten von Blinker/Warmlinker angezeigt.
- Während des Anlernvorganges den Wahlschalter in die Multi-Modus Position bringen.

- Une configuration (acquisition) est nécessaire pour vérifier les caractéristiques de l'émetteur quelle que soit sa marque. Effectuer la configuration à chaque fois que l'on change d'émetteur.
- Connecter les câbles et allumer. Puis effectuer les réglages avec le tournevis fourni. Placer les inverseurs de rotation des servos de l'émetteur selon les instructions fournies avec le camion.
- Il y a trois types de modes acquisition:
- A: Acquisition Emetteur (détection des commandes)
- B: Acquisition Trims (détection des plages de réglage)
- C: Acquisition Transmission (détermination des seuils de passage de rapport).
- Assimiler ces différences avant de commencer la configuration.
- Configurer dans l'ordre A, B et C. Chaque mode acquisition est identifié par une LED à côté de l'interrupteur marche/arrêt et les clignotants/feux de détresse.
- Mettre le sélecteur en mode Multi pendant la procédure d'acquisition.

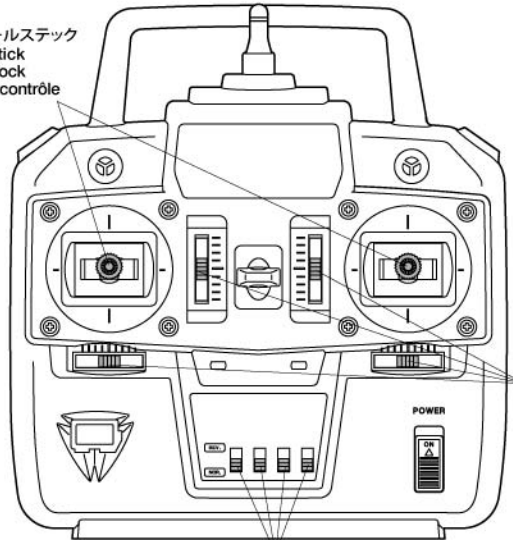
(送信機のポジション)

Transmitter trim positions

Sender Trimmungseinstellungen

Réglages d'émetteur

コントロールスティック  
Control stick  
Kontrollstock  
Bâton du contrôle



トリム  
Trim  
Trimm  
Trim

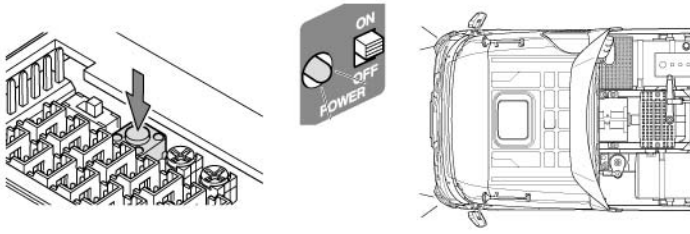
リバー switches  
Reverse switch  
Umkehrschalter  
Inverseurs de servos

- トリムはすべてニュートラル位置(中立位置)にしてください。
- リバー switchesは各チャンネル『NOR.(ノーマルポジション)』の位置で使用します。
- ★送信機によって、チャンネルポジションが異なる場合がありますので、ご注意ください。
- ★ステアリング用サーボ、ミッション用サーボ、OP.オートサポートレック用サーボの各ニュートラル調整は可能な限りサーボに付属するロッドの長さで調整してください。
- Keep trims in neutral position.
- Reverse switches are in NOR. Position. Do not move switches.
- ★Positions may differ according to R/C unit used.
- ★Where possible, adjust neutral position of steering, transmission and optional support leg servos by altering the length of steering rods.
- Die Trimmhebel in Mittelstellung halten.
- Die Umkehrschalter sind in der Stellung NOR. Betätigen Sie diese Schalter nicht.
- ★Die Anordnungen können je nach verwendeter RC-Einheit abweichen.
- ★Wo immer möglich sollte die Neutralstellung der Lenkung, des Getriebes und des optionalen Servos für die Aufliegerstützen durch die Länge der Gestänge eingestellt werden.
- Placer les trims au neutre.
- Mettre les inverseurs de servos en position NOR.
- ★Les positions peuvent varier en fonction de l'ensemble RC utilisé.
- ★Si possible, ajuster la position du neutre en modifiant la longueur des biellettes de commande.



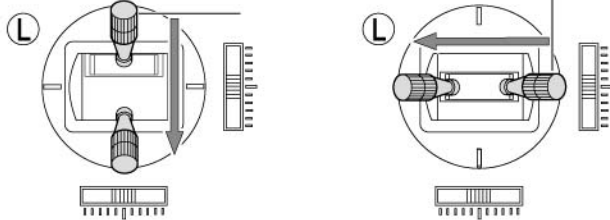
### 《A: 送信機ティーチング》

①SW1のボタンを1秒以上3秒未満で長押しします。エンジン停止状態(始動前はそのままで)になり、ハザードランプが特殊点滅になります。同時にコントロールユニットの主電源LEDが点滅します。



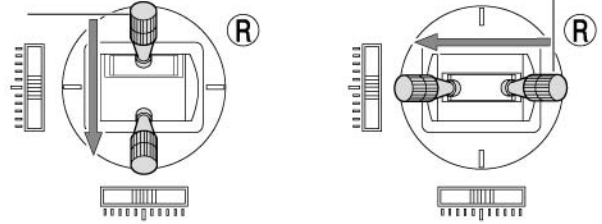
②コントロールスティック左(L)を上端から下端に動かします。

③コントロールスティック左(L)を右端から左端に動かします。



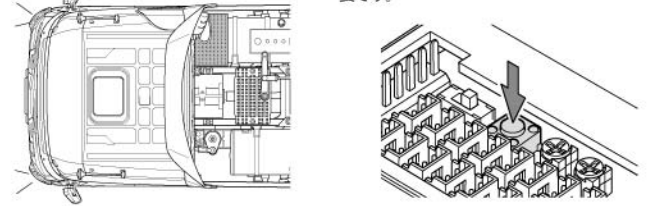
④コントロールスティック右(R)を上端から下端に動かします。

⑤コントロールスティック右(R)を右端から左端に動かします。



⑥4ch分の信号が入力された時点でハザードの点灯が終了します。

⑦SW1のボタンを押してイグニッションキーONの音がすれば、操作準備完了です。次回からは送信機ティーチングの操作は不要です。



★失敗した場合は同じ操作をやりなおしてください。それでもできない場合は、「D:初期化(デフォルト設定)」(P10参照)の指示に従って初期化して、ティーチングを再度やりなおしてください。

### A: Transmitter teaching mode

- Press and hold SW1 button for between 1 and 3 seconds. Hazard lights will flash and engine shut-down sound will be heard. Power lamp on control unit will flash.
- Move left stick from top to bottom.
- Move left stick from right to left.
- Move right stick from top to bottom.
- Move right stick from right to left.
- When all channels have been configured, hazard lights will stop flashing.
- Push SW1 button and ignition will sound (all set).

★Try this procedure again if it does not work correctly. Otherwise, refer to «D: Default settings» and reset the unit.

### A: Sender-Wertübernahme-Modus

- Den SW1-Knopf länger als 1 und weniger als 3 Sekunden gedrückt halten. Das Warnlicht blinkt und das Geräusch des absterbenden Motors ist zu hören. Das Leistungs-Kontroll-Licht auf der Steuereinheit blinkt.
- Linken Knüppel von oben nach unten betätigen.
- Linken Knüppel von rechts nach links bewegen.
- Rechten Knüppel von oben nach unten betätigen.
- Rechten Knüppel von rechts nach links bewegen.
- Wenn alle Kanäle konfiguriert sind hört das Warnlicht auf zu blinken.
- SW1 Knopf drücken und der Sound für die Zündung ist zu hören (alles eingestellt).

★Versuchen Sie diese Prozedur noch mal, falls etwas nicht richtig arbeitet. Ansonsten sehen Sie unter «D: Standard-Einstellungen» nach und nehmen Sie eine Daten-Rücksetzung vor.

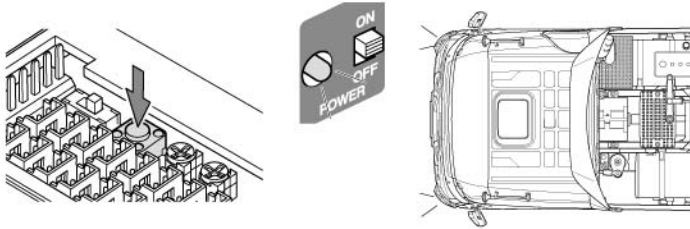
### A: Mode Acquisition Emetteur

- Maintenir appuyé le bouton SW1 entre 1 et 3 secondes. Les feux de détresse clignotent et le son de mise à l'arrêt du moteur est audible. Le témoin d'alimentation de l'unité de contrôle clignote.
- Bougez la manette gauche de haut en bas.
- Bougez la manette gauche de droite à gauche.
- Bougez la manette droite de haut en bas.
- Bougez la manette droite de droite à gauche.
- Une fois tous les canaux configurés, les feux de détresse arrêtent de clignoter.
- Appuyer sur le bouton SW1 et la mise en route du moteur se fait entendre (réglage terminé).

★Recommencer cette procédure en cas de fonctionnement incorrect. Sinon, se reporter à «D: Réglages par Défaut» et réinitialiser l'unité.

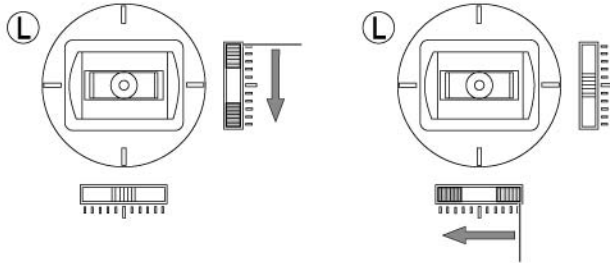
### 《B: 送信機トリムティーチング》

①SW1のボタンを3秒以上で長押しします。エンジン停止状態(始動前はそのままで)になり、ハザードランプが左右交互点滅になります。同時にコントロールユニットの主電源LEDが点滅します。



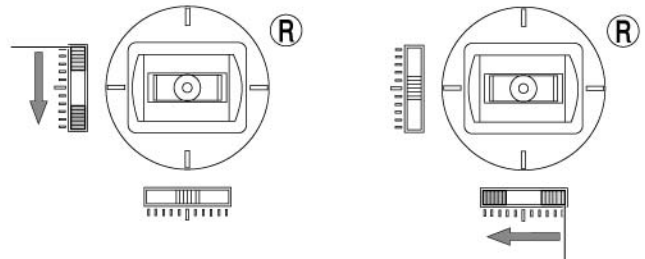
②左側の2chのトリムレバーをまず上端から下端に動かします。

③左側の4chのトリムレバーをまず右端から左端に動かします。

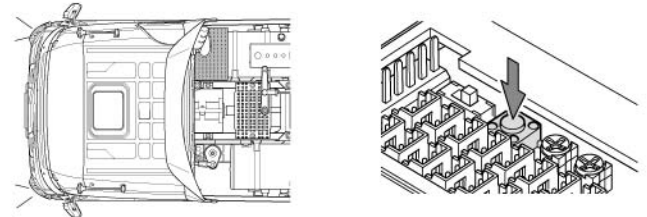


④右側の3chのトリムレバーをまず上端から下端に動かします。

⑤右側の1chのトリムレバーをまず右端から左端に動かします。



⑥4ch分の信号が入力された時点でハザードの交互点滅は終了しますが、SW1のボタンを押してイグニッションキーONの音がすれば、操作準備完了です。トリムをニュートラル位置に戻してください。次回からは送信機トリムのティーチングの操作は不要です。



★失敗した場合は同じ操作をやりなおしてください。それでもできない場合は、「D:初期化(デフォルト設定)」(P10参照)の指示に従って初期化して、ティーチングを再度やりなおしてください。

### B: Trim teaching mode

- Press and hold SW1 button for more than 3 seconds. Hazard lights will flash alternately and engine shut-down sound will be heard. Power lamp on control unit will flash.
- Slide 2ch trim lever from top to bottom.
- Slide 4ch trim lever from right to left.
- Slide 3ch trim lever from top to bottom.
- Slide 1ch trim lever from right to left.
- Please note that even after all channels have been configured, hazard lights will continue to flash. Push SW1 button and ignition will sound (all set).

★Try this procedure again if it does not work correctly. Otherwise, refer to «D: Default settings» and reset the unit.

- des absterbenden Motors ist zu hören. Das Leistungs-Kontroll-Licht auf der Steuereinheit blinkt.
- Bewegen Sie den linken Trimmhebel Kanal 2 von oben nach unten.
- Bewegen Sie den linken Trimmhebel Kanal 4 von rechts nach links.
- Bewegen Sie den rechten Trimmhebel Kanal 3 von oben nach unten.
- Bewegen Sie den rechten Trimmhebel Kanal 1 von rechts nach links.
- Bitte beachten dass auch nach Einstellen aller Kanäle die Warnleuchten weiter blinken. Drücken Sie den SW1 Knopf und das Geräusch für die Zündung ertönt (alles eingestellt).

★Nach dem Ausführen die Trimms in die Neutralstellung zurückschieben.  
★Versuchen Sie diese Prozedur noch mal, falls etwas nicht richtig arbeitet. Ansonsten sehen Sie unter «D: Standard-Einstellungen» nach und nehmen Sie eine Daten-Rücksetzung vor.

### B: Mode Acquisition trims

- Maintenir appuyé le bouton SW1 plus de 3 secondes. Les feux de détresse clignotent alternativement et le son de mise à l'arrêt du moteur est audible. Le témoin d'alimentation de l'unité de contrôle clignote.
- Déplacer le curseur de trim de voie 2 de haut en bas.
- Déplacer le curseur de trim de voie 4 de la droite vers la gauche.
- Déplacer le curseur de trim de voie 3 de haut en bas.
- Déplacer le curseur de trim de voie 1 de la droite vers la gauche.
- Noter que même après configuration de toutes les voies, les feux de détresse continuent à clignoter. Appuyer sur le bouton SW1 et la mise en route du moteur se fait entendre (réglage terminé).

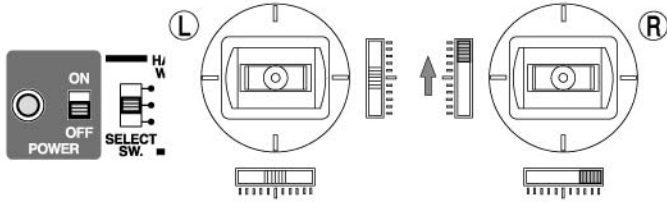
★Ramener les trims au neutre après avoir terminé.  
★Recommencer cette procédure en cas de fonctionnement incorrect. Sinon, se reporter à «D: Réglages par Défaut» et réinitialiser l'unité.

### B: Trimm Wertübernahme-Modus

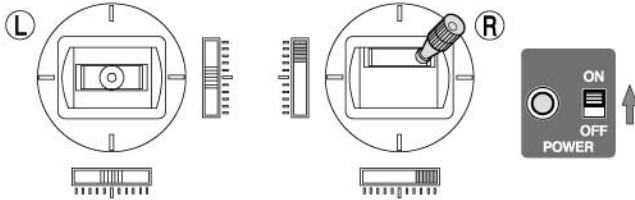
- Den SW1 Knopf länger als 3 Sekunden gedrückt halten. Die Warnblinker blinken abwechselnd auf und das Geräusch

### 《C:ミッションティーチング》

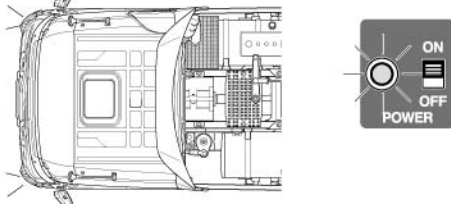
- ①MFC-03ユニットの主電源はOFF、モードはマルチモードの状態にしてください。
- ②送信機はONの状態、1chトリムを右端、3chトリムも上端にしてください。



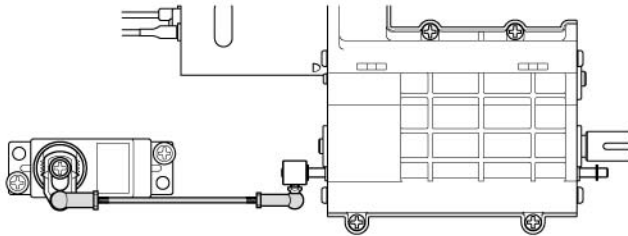
- ③1ch、3chスティック(スティック右側)を右端、上端に入れた状態を保持して、MFC-03ユニットの主電源をONにします。



- ④ハザードが全点滅します。1速のサーボポジション入力前は1回の全点滅を繰り返し、2速入力前は2回の全点滅を繰り返し、3速入力前は3回の全点滅の繰り返しとなり、3速入力終了と同時に、イグニッションキーONのサウンドが発生し、コントロールユニットの主電源LEDも点滅から点灯に変化します。入力途中でエンジンの始動音が発生した場合は、失敗です。



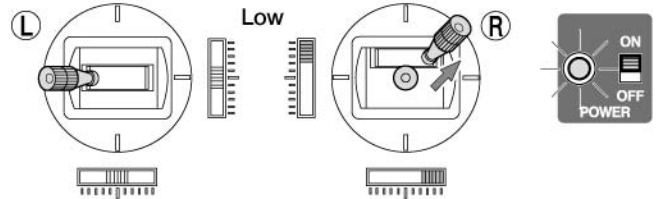
- ⑤成功している場合、作業が終了するまで1chと3chのトリムレバーは戻しません。
- ⑥車体裏側からシフトロッド部分を視視します。



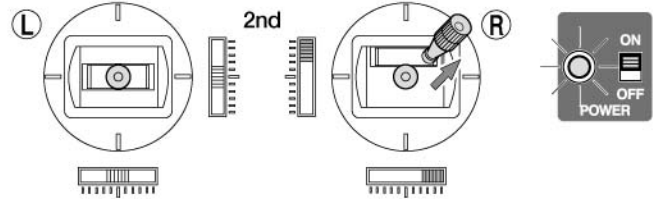
★ミッション用サーボとギヤボックスを連結するロッドについて、組み立てによる影響で、操作中に4mmアジャスターが抜ける場合があります。これはギヤボックス内のシフトロッドについてスライド部分を確認し、グリスアップしてください。

- ⑦4chのスティックを動かしながら、1速のベストポジションを確認して、その状態を保持します。

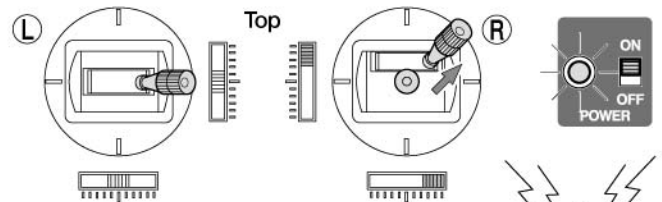
- ⑧1ch、3chスティック(スティック右側)を右端、上端に同時に入力します。ポジションを認識するとコントロールユニットの主電源LEDの点滅が変化します



- ⑨次に2速のベストポジションを確認したら、その状態を保持して⑧の動作をします。

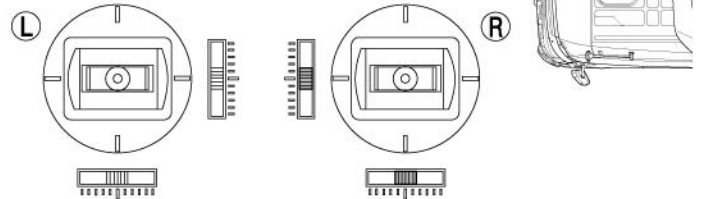


- ⑩最後に3速のベストポジションを確認したら、その状態を保持して⑧の動作をします。



- ⑪3速の入力が終了すると、イグニッションキーONのサウンドが発生します。

- ⑫1chと3chのトリムを戻して終了です。



#### 《シフトゲートについて》

★入力がかまくかかない場合は、《A:送信機ティーチング》からやり直してください。それでもできない場合は、初期化します。それでもできない場合は、初期化します。P10(D:初期化(デフォルト設定))を参照してください。

★ミッションティーチングでの設定で各シフトポジションを固定するため、ノーマル状態で指定していたシフトゲートは、本製品装着時には必要がありません。

### C: Transmission teaching mode

- ①Turn unit off and select Multi mode.
- ②Turn on transmitter and slide 1ch trim to right, and 3ch trim up.
- ③Keep right (1ch, 3ch) stick in up and right position and turn on unit.
- ④Hazard lights flash. A single flash denotes low gear shift servo position; a double flash the 2nd gear position; and a triple flash the 3rd gear position. Ignition will sound and power lamp will light up when all 3 positions have been configured. If engine starter sounds during teaching, configuration has failed.
- ⑤Do not return 1ch and 3ch trims to neutral position while teaching.
- ⑥Observe shift rod from chassis underside.
- ⑦Move 4ch stick to check and keep the best low gear position.
- ⑧Move right (1ch, 3ch) stick into up and right position. The flashing speed of the power lamp will change accordingly.
- ⑨Check the best position of 2nd gear and repeat procedure ⑧.
- ⑩Check the best position of 3rd gear and repeat procedure ⑧.
- ⑪Ignition sounds when all 3 positions have been configured.
- ⑫Return 1ch and 3ch trims to neutral position.

★This procedure defines the shift positions. Transmitter shift gate is not required when using the vehicle with this unit.

★If the procedure does not work correctly, repeat all procedures from 《A: Transmitter teaching mode》. If it still does not work, refer to 《D: Default settings》 and reset the unit.

★4mm rod adjuster which connects shift servo to gearbox may come off during operation. To prevent this problem, apply grease to rod sliding area in the gearbox to achieve smooth movement.

### C: Kraftübertragungs-Wertübernahme-Modus

- ①Schalten Sie die Einheit ab und wählen Sie den Multi Modus.
- ②Schalten Sie den Sender an und bewegen Sie den Trimm Kanal 1 nach rechts und Kanal 3 nach oben.
- ③Halten Sie den Knüppel Kanal 1 rechts, den Knüppel

Kanal 3 in der Stellung nach oben fest und schalten Sie die Einheit an.

④Die Warnlichter blinken: Ein Einzelnes Blinken zeigt das Schaltservo im kleinen Gang, ein doppeltes Blinken zeigt die zweite Gangposition und ein dreifaches Blinken zeigt die Position des dritten Ganges. Das Geräusch für die Zündung ertönt und die Hauptkontrolle leuchtet wenn alle drei Stellungen konfiguriert wurden. Wenn das Anlassgeräusch während des Anlernvorganges ertönt war die Konfiguration nicht erfolgreich.

⑤Schieben Sie während der Wertübernahme die Trimm von Kanal 1 und 3 nicht zurück in die neutrale Position.

⑥Überwachen Sie das Schaltgestänge unter dem Chassis direkt.

⑦Bewegen Sie den Knüppel von Kanal 4 um die beste Position für den niedrigen Gang herauszufinden und festzuhalten.

⑧Bewegen Sie den Knüppel Kanal 1 nach rechts und Kanal 3 nach oben. Die Blinkgeschwindigkeit des Leistungs-Kontroll-Lichts ändert sich entsprechend.

⑨Finden Sie die beste Position für den 2. Gang heraus und wiederholen Sie die Prozedur ⑧.

⑩Finden Sie die beste Position für den 3. Gang heraus und wiederholen Sie die Prozedur ⑧.

⑪Das Geräusch für die Zündung ertönt wenn alle drei Positionen eingestellt sind.

⑫Schieben Sie die Trimm von Kanal 1 und 3 zurück in die Neutralstellungen.

★Die Schaltstellung wird mit dieser Prozedur festgelegt. Eine Schaltsperre des Senders ist nicht erforderlich wenn das Fahrzeug mit dieser Einheit ausgerüstet ist.

★Falls etwas nicht richtig funktioniert, versuchen Sie alle Prozeduren noch mal ab 《A: Sender-Wertübernahme-Modus》. Wenn es immer noch nicht funktioniert, sehen Sie unter 《D: Standard-Einstellungen》 nach und nehmen Sie eine Daten-Zurücksetzung vor.

★Der 4mm Gestänge-Anschluss, welcher das Schaltservo mit dem Getriebe verbindet, kann sich während des Betriebs lösen. Um diesem Problem zu begegnen ist auf die Gleitfläche des Gestänges im Getriebegehäuse Fett aufzutragen, um freie Beweglichkeit zu erreichen.

### C: Mode Acquisition Transmission

- ①Eteindre l'unité et choisir le mode Multi.
- ②Allumer l'émetteur et déplacer le curseur du trim voie 1 vers la droite et celui de voie 3 vers le haut.
- ③Maintenir le manche voie 1 vers la droite et le voie 3 vers le haut et allumer l'unité.
- ④Les feux de détresse clignotent. Un clignotement unique signifie que le servo est en position rapport bas ; un clignotement double qu'il est en position 2<sup>ème</sup> rapport ; et un triple clignotement qu'il est en position 3<sup>ème</sup> rapport. Le son de démarrage du moteur retentit et la lampe s'allume lorsque les trois positions ont été configurées. Si le son du moteur est audible pendant la procédure d'acquisition, la configuration a échoué.
- ⑤Ne pas ramener les trims de voies 1 et 3 à leur neutre en cours d'acquisition.
- ⑥Observer la tringle de changement de rapport sous le châssis.
- ⑦Bouger le manche de la voie 4 pour vérifier et conserver la position du rapport le plus bas.
- ⑧Bouger le manche de la voie 1 vers la droite et celui de la voie 3 vers le haut. La vitesse de clignotement du témoin de marche varie en conséquence.
- ⑨Déterminer la meilleure position du 2ème rapport et répéter la procédure ⑧.
- ⑩Déterminer la meilleure position du 3ème rapport et répéter la procédure ⑧.
- ⑪Le son du démarrage du moteur retentit quand les trois positions sont configurées.
- ⑫Ramener les trims des voies 1 et 3 au neutre.

★La position de changement de rapport est déterminée par cette procédure. Une grille de changement de vitesse de l'émetteur n'est pas nécessaire avec cette unité.

★En cas de fonctionnement incorrect, recommencer toutes les procédures depuis 《A: Mode Acquisition Emetteur》. Si le problème persiste, se reporter à 《D: Réglages par Défaut》 et réinitialiser l'unité.

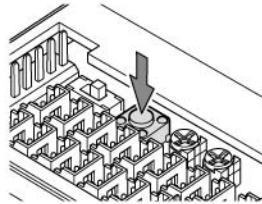
★Le connecteur 4mm reliant le servo de changement de rapport à la boîte de vitesses peut se détacher durant cette opération. Pour éviter, appliquer de la graisse sur la zone de coulissement dans la boîte pour diminuer les frottements.

《D: 初期化(デフォルト設定)》

①主電源OFFの状態にします。



②SW1のボタンを押しながら、主電源をONにします。入力と同時にすべての設定が初期化(デフォルト)に戻ります。  
★この操作を行った場合は、各ティーチングを必ず行ってください。



D: Default settings

①Turn off the unit.  
②Hold down the SW1 button and turn the unit on. All settings will be reset to default.  
★Make sure to re-perform each teaching mode after resetting to default.

D: Standard Einstellungen

①Schalten Sie die Einheit ab.  
②Schalten Sie nun wieder ein und drücken Sie dabei den SW1 Knopf. Alle Einstellungen werden auf den Ausgangswert zurückgesetzt.  
★Achten Sie darauf, sämtliche Wertübernahme-Modi nach dem Zurücksetzen auf die Standardwerte erneut durchzuführen.

D: Réglages par défaut

①Eteindre l'unité.  
②Mettre en marche tout en appuyant sur le bouton SW1. Tous les réglages reviennent aux valeurs par défaut.  
★Veiller à ré-effectuer chacune des acquisitions après réinitialisation des réglages.

《送信機操作とサウンド演出》

Transmitter operation and sound effects

Bedienung des Senders und Sound-Effekte

Utilisation de la télécommande et effets lumineux

①『イグニッションキー-ON』+『警告音①』+『プレヒート音』

コントロールスイッチの主電源スイッチをONにした場合と、エラー表示等で再起動状態になった場合に、サウンドが発生します。

★疑似エンジン停止の状態ではサウンドは発生しませんので、疑似エンジン始動の操作を行ってください。

①Ignition/Alarm 1/Pre-heating

Emitted when unit is switched on or restarts.

★Does not sound when engine sound is stopped. Perform simulated engine start to emit sounds.

①Zündung/Alarm 1/Vorglühen

Ertönt wenn die Einheit eingeschaltet wird, oder beim Neustart.

★Ertönt nicht, wenn der Motor gestoppt wurde. Motorstart durchführen um den Sound zu aktivieren.

①Allumage/Alarmer 1/Préchauffage

Emis lorsque l'unité est allumée ou redémarre.

★Ne retentit pas lorsque le son du moteur est coupé. Effectuer un démarrage moteur simulé pour émettre des sons.



②『セルスタート音(成功)』+『アイドル音』+『エア音①』

プレヒート音が終了したら、いつでもセルスタート動作が可能です。3chのステックを100%下げて始動してください。

②Engine start 1 (successful)/Idling/Air discharging 1

Engine start sound can be made after Pre-heating sound has finished.

Pull down stick R fully when restarting.

②Motorstart 1 (erfolgreich)/Leerlauf/Luftablass 1

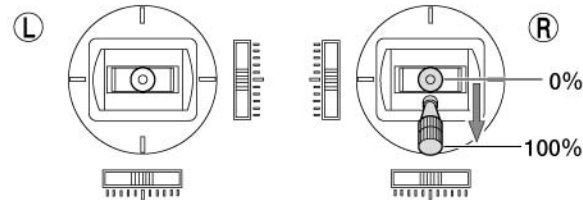
Der Motorstart kann durchgeführt werden, wenn der Vorglühsound zu Ende ist.

Den rechten Knüppel komplett nach Unten ziehen beim erneuten Start.

②Démarrage Moteur 1 (réussi)/Ralenti/Décharge d'air 1

Le son du démarrage du moteur peut être émis après extinction du son de préchauffage.

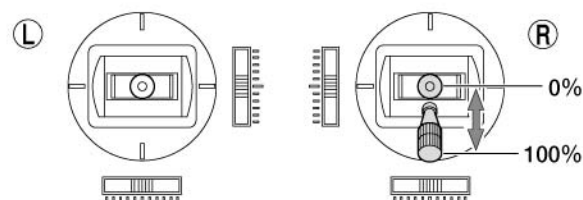
Amener à fond vers le bas le manche droit pour redémarrer.



③『セルスタート音(失敗)』

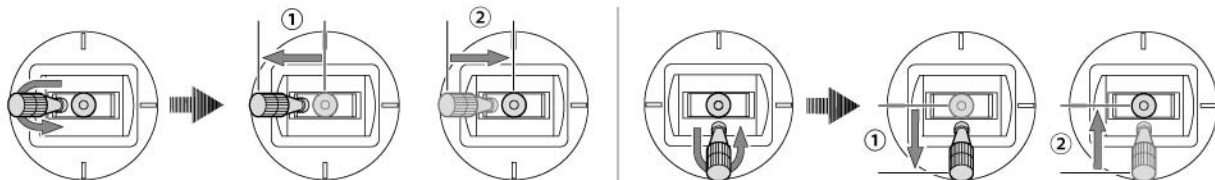
プレヒート音が終了していない状態では、エンジンは始動しません。

3chのステック操作が短い場合や100%でない状態では始動できません。



(特殊操作)

Special functions  
Spezielle Funktionen  
Fonctions spéciales



③Engine Start 2 (failed)

Engine will not start until Pre-heating sound has finished.

Engine will not start if stick R is not pushed down fully.

③Motorstart 2 (nicht erfolgreich)

Der Motor startet nicht bevor das Vorglüheräusch zu Ende ist.

Der Motor startet nicht wenn der rechte Knüppel nicht vollständig nach Unten gezogen ist.

③Démarrage Moteur 2 (Echoué)

Le moteur ne démarre pas avant extinction du son de préchauffage.

Le moteur ne démarre pas si le manche droit n'est pas complètement abaissé.

④『アイドル音』+『エア音②・③・④』

スロットルがニュートラルに位置する時にアイドル音と共に各種サウンドが発生。

エア音②は停止から8秒後にサイドブレーキ音として発生。

エア音③はニュートラルにスロットルが戻った際に2秒後に発生。

エア音④は20秒間隔で定期的発生。

④Idling/Air discharging 2, 3 & 4

Air discharge sounds are made in conjunction with idling sound, when throttle is in neutral.

Air discharging 2 (parking brake) sounds 8 seconds after stopping the truck.

Air discharging 3 sounds 2 seconds after throttle stick is moved to neutral position.

Air discharging 4 sounds at 20 second intervals.

④Leerlauf/Luftablass 2, 3 & 4

Das Geräusch beim Luftablass wird in Zusammenhang mit dem Leerlaufgeräusch erzeugt, solange der Gashebel in Neutralstellung ist.

Das Geräusch beim Luftablass 2 (Feststellbremse) ertönt acht Sekunden nachdem der Truck gestoppt wurde.

Das Geräusch beim Luftablass 3 ertönt zwei Sekunden nachdem der Gashebel auf Neutral gestellt wurde.

Das Geräusch beim Luftablass 4 ertönt in Intervallen von 20 Sekunden.

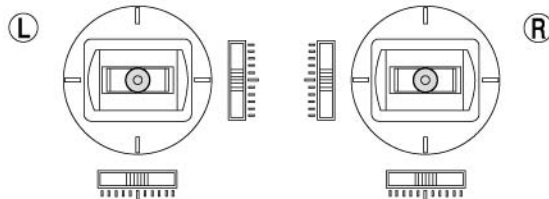
④Ralenti/Décharge d'Air 2, 3 & 4

Les sons de décharge d'air retentissent en conjonction avec le son du ralenti, lorsque le manche est au neutre.

La décharge d'air 2 (frein de parking) retentit 8 secondes après arrêt du camion.

La décharge d'air 3 retentit 2 secondes après mise au neutre du manche de gaz.

La décharge d'air 4 retentit à intervalles de 20 secondes.



⑤『エンジン音①・②』+『エア音⑤』

牽引状態を認識して、エンジン音の吹け上がり方が違います。

走行中は10秒間隔でガス抜きエア音⑤が発生します。

⑤Engine sound 1 & 2/Air discharging 5

If semi-trailer is towed, engine sound will change accordingly.

Air is discharged every 10 seconds while running.

⑤Motor Sound 1 & 2/Luftablass 5

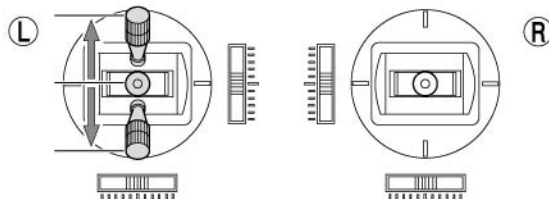
Wenn ein Auflieger gezogen wird, wird das Motorgeräusch entsprechend angepasst.

Luftablass erfolgt alle 10s während der Fahrt.

⑤Son Moteur 1 & 2/Décharge d'Air 5

Si une semi-remorque est attelée, le son du moteur varie en conséquence.

La décharge d'air s'effectue toutes les 10 secondes pendant les évolutions.





⑥『エンジン音③』

3chステックのクラッチを切つてエンジンに負荷のかかっていない状態のエンジン音を再現。

⑥ Engine sound 3

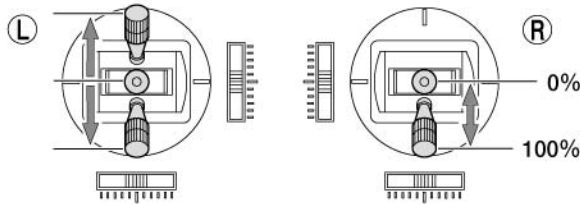
Revvng sound produced when clutch is disengaged.

⑥ Motor Sound 3

Motordrehzahl wird erzeugt solange die Kupplung nicht eingelegt ist.

⑥ Son Moteur 3

Son de montée en régime lorsque l'embrayage est désengagé.



⑦『エンジン停止音』+『エア音⑦』

疑似エンジン停止または主電源OFF、保護回路が働いたときにエンジン停止します。エンジン停止直後にエア音⑦が発生します。

⑦ Engine stop/Air discharging 7

Sounds after simulated engine stop, turning off control unit, or overheating protection engages.

Air discharging 7 sounds immediately after engine stop.

⑦ Motor Stop/Luftablass 7

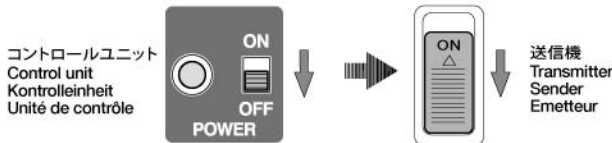
Geräusch nach einem Motorstop, bei Ausschalten der Kontrolleinheit oder beim Ansprechen des Übertemperaturschutzes.

Das Geräusch beim Luftablass 7 ertönt unmittelbar nach dem Motorstop.

⑦ Arrêt Moteur/Décharge d'Air 7

Retentit après un arrêt moteur simulé, l'arrêt de l'unité de contrôle ou l'activation de la protection thermique.

La décharge d'air 7 retentit immédiatement après arrêt du moteur.



⑧『シフトチェンジ音 (UP)』と『シフトチェンジ音 (DOWN)』

シフトアップした際に、機械的ノイズ音と共にエンジン音が下がる雰囲気再現。シフトダウンした際に、機械的ノイズ音と共にエンジン音が上がる雰囲気再現。

⑧ Up-shifting/Down-shifting

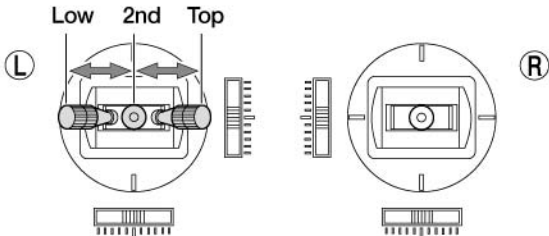
Sounds when shifting to a higher/lower gear. Gear shifting sound is accompanied by change in engine sound.

⑧ Hochschalten/Herunterschalten

Geräusch beim Schalten in einen höheren/niedrigeren Gang. Dieses Geräusch verändert auch das Motorgeräusch.

⑧ Rapport supérieur/Rapport inférieur

Retentit lorsqu'on passe à un rapport supérieur ou inférieur. Le son du passage de rapport est accompagné d'un changement de son du moteur.



⑨『ホーン音A (低音)』と『ホーン音B (高音)』

走行状態に関わらず、ホーン音を発生できます。

⑨ Horn A & B

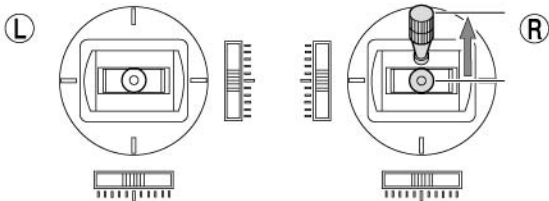
Sounds whether truck is running or stopped.

⑨ Hupe A & B

Ertönt wenn der Truck sich bewegt oder gestoppt ist.

⑨ Klaxon A & B

Retentit lorsque le camion est en mouvement ou à l'arrêt.

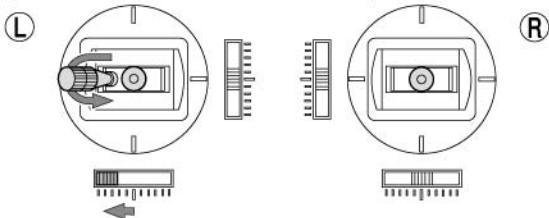


特殊操作でホーン音は切替が可能です。

Horn sound type can be switched via transmitter special function.

Das Geräusch der Hupe kann mit einer Spezialfunktion des Senders verändert werden.

Le type de klaxon peut être modifié via une fonction spéciale de l'émetteur.



⑩『カブラー接続音』と『カブラー切り離し音』

セミトレーラーとの接続および切り離し時に発生します。

トレーラーヘッドの操作性を上げるため、モーターの出力調整をしています。

⑩ Coupler attachment & detachment

Sounds upon semi-trailer attachment/detachment.

Motor output is adapted to ensure optimum truck performance.

⑩ Auflieger An- Abkupplung

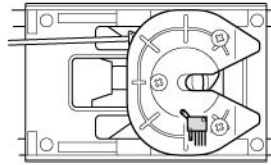
Ertönt beim An- bzw Abkupplern eines Aufliegers.

Die Motorleistung wird angepasst um eine optimale Zugkraft zu erzielen.

⑩ Accouplement & Désaccouplement

Retentit lors de l'accouplement ou le désaccouplement d'une semi-remorque.

La puissance du moteur est adaptée pour assurer des performances optimales du camion.



J12

カブラースイッチ  
Coupler switch  
Koppelschalter  
Commande de sellette

⑪『ブレーキ音』+『エア音⑥』

ブレーキ操作と連動してブレーキ音が発生し、後にエア音⑥が連続発生します。

ブレーキ音はゆっくりしたスロットル操作では発生しません。

⑪ Brake/Air discharging 6

Sounds in conjunction with brake operation. Air discharging 6 sounds immediately after braking.

Does not sound under slow braking.

⑪ Bremse/Luftablass 6

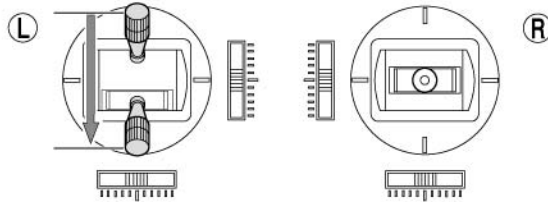
Ertönt in Verbindung mit der Bremse. Das Geräusch beim Luftablass 6 ertönt unmittelbar nach dem Bremsen.

Ertönt nicht bei leichter Bremsung.

⑪ Frein/Décharge d'Air 6

Retentit en conjonction avec l'activation du frein. La décharge d'air 6 s'entend immédiatement après freinage.

Ne retentit pas en cas de freinage modéré.



⑫『ウインカー音①・②』

クラッチ操作と同じチャンネルで、ウインカーの入力準備をした後、進行方向にステアリングするとウインカーが発生します。

ウインカーは一定以上ステアリングを切った後に元に戻すとキャンセルします。

一定以上ステアリングを切らない状態で発生するウインカーは、ウインカーの入力準備と同じクラッチ操作でもキャンセルできます。

特殊操作でウインカー音は切替が可能です。

⑫ Winkers 1 & 2

Sounds when truck turns. Pull back stick R fully to complete winker preparation.

Push stick R to left or right to operate winkers, and return to neutral to cancel.

If winkers do not cancel automatically, cancel by pushing down stick R.

Winker sound switching can be performed via transmitter special function.

⑫ Blinker 1 & 2

Ertönt beim Lenken des Trucks. Den rechten Knüppel komplett ziehen um die Richtungsanzeiger einzuschalten.

Den rechten Knüppel nach links oder rechts ziehen um die Blinker einzuschalten und mit der Neutralstellung auszuschalten.

Wenn die Blinker nicht automatisch ausschalten den rechten Knüppel ganz nach unten ziehen.

Das Geräusch des Blinkers kann mit der Spezialfunktion des Senders verändert werden.

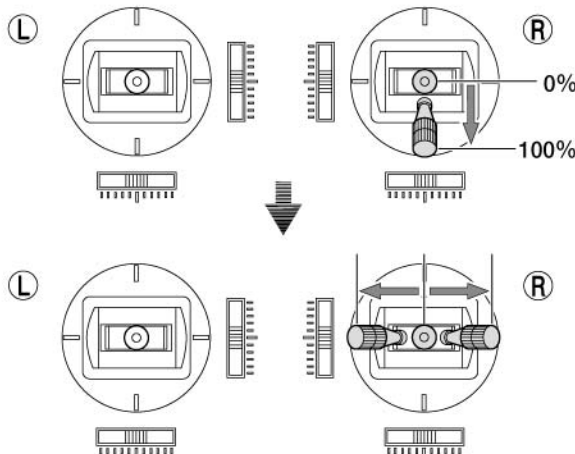
⑫ Clignotants 1 & 2

Audible lorsque le camion tourne. Tirer à fond sur le manche droit pour effectuer la préparation des clignotants.

Amener à gauche ou à droite le manche droit pour faire fonctionner les clignotants et revenir au neutre pour les stopper.

Si les clignotants ne s'arrêtent pas automatiquement, tirer à fond sur le manche droit.

L'activation du son des clignotants peut être gérée via une fonction spéciale de l'émetteur.



### ⑬『ハザード音①・②』

特殊操作でハザードのON・OFFができます。

### ⑬Hazard lamp sounds 1 & 2

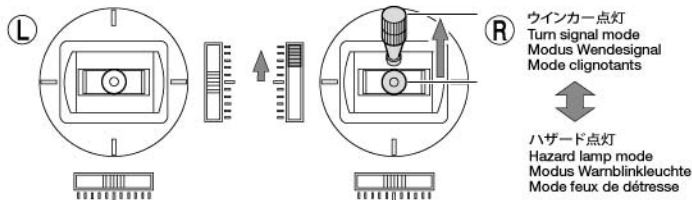
Hazard lamp operation can be performed via transmitter special function.

### ⑬Warnblinker 1 & 2

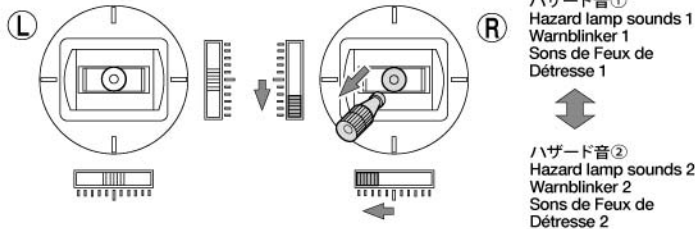
Die Schaltung der Warnblinkanlage kann mit der Spezialfunktion des Senders ausgeführt werden.

### ⑬Sons de Feux de Détresse 1 & 2

L'activation des feux de détresse peut s'effectuer avec une fonction spéciale de l'émetteur.



ウインカー音と連動しているため、特殊操作でハザード音の切替が可能です。  
Hazard lamp sound switching can be performed via transmitter special function.  
Das Geräusch des Warnblinkers kann mit der Spezialfunktion des Senders ausgeführt werden.  
L'activation du son des feux de détresse peut s'effectuer avec une fonction spéciale de l'émetteur.



### ⑭『バックブザー音』

バック走行時に発生し、バックランプが点灯します。

### ⑭Reverse alarm

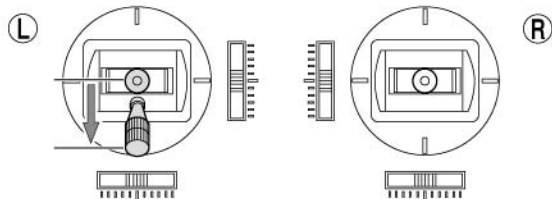
Sounds when running in reverse. Reverse lights also light up.

### ⑭Rückwärtswarnung

Ertönt beim Rückwärtsfahren. Zugleich leuchtet der Rückfahrcheinwerfer.

### ⑭Alarme de recul

Retentit lorsque le camion est en marche arrière. Les feux de recul s'allument également.



### ⑮『エア音⑧ (任意操作)』

2速の一定領域のみ、3chステックを100%切った状態で任意に発生できます。  
エンジンが止まっているとき(疑似エンジン停止時)は発生しません。

### ⑮Air discharging 8 (manual)

Sound emitted manually when clutch is 100% disengaged in 2nd gear.

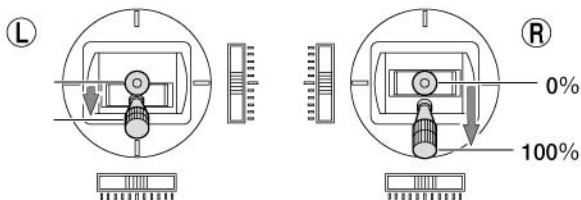
Does not sound when unit is in simulated engine stop mode.

### ⑮Luftablass 8

Dieser Sound ertönt manuell gesteuert wenn die Kupplung im zweiten Gang nicht getreten ist.  
Das Geräusch ertönt nicht im Modus Motorstop.

### ⑮Décharge d'Air 8 (manuelle)

Son émis manuellement lorsque l'embrayage est complètement désengagé en 2<sup>ème</sup> rapport.  
Ne retentit pas lorsque l'unité est en mode arrêt moteur simulé.



### ⑯『警告音② (ライト点灯警告)』

ライトが点灯したまま、疑似エンジン停止した場合に、警告音として発生。  
イグニッションキーがONになっている場合は発生しません。

### ⑯Alarm 2 (lights on)

Sounds when lights are on but engine sound has stopped.

Does not sound once unit is in ignition ON mode (engine start preparation sounds have been emitted).

### ⑯Alarm 2

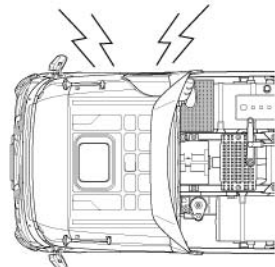
Ertönt, wenn das Licht an ist aber der Motorsound gestoppt wurde.

Ertönt nicht wenn die Einheit im Modus "Zündung an" ist (Das Geräusch für die Vorbereitung des Motorstarts ist ertönt).

### ⑯Alarme 2 (feux allumés)

Retentit lorsque les feux sont allumés après arrêt du bruit du moteur.

Ne retentit pas si l'unité est en mode démarrage ON (les sons de préparation de démarrage du moteur ont été émis).



### ⑰『警告音③ (ノコン警告)』

ノコン状態を検知して、エンジン停止と共に、警告音が発生します。

送信機信号を受信すると警告音は消えますが、エンジンが停止している状態なので、エンジンの再始動操作が必要となります。

ただし、受信信号が入った場合は、イグニッションキーがONの状態となるので、疑似エンジン始動の特殊操作は必要ありません。

### ⑰Alarm 3 (lost signal)

Sounds when model loses signal. Engine sound stops simultaneously.

Alarm sound will stop when signal is reacquired, but engine start procedure must be performed again.

Note: When signal is reacquired, simulated engine start is not required, as model is in ignition ON mode.

### ⑰Alarm 3 (Signalverlust)

Ertönt wenn das Modell das Sendersignal verliert. Gleichzeitig stoppt der Motorsound.

Der Alarm ist beendet wenn das Signal wieder anliegt, aber der Motorstart muss erneut durchgeführt werden.

Bemerkung: Wenn das Signal wieder anliegt, ist der Motorstart nicht notwendig, wenn das Modell im „Zündung ein“ Modus ist.

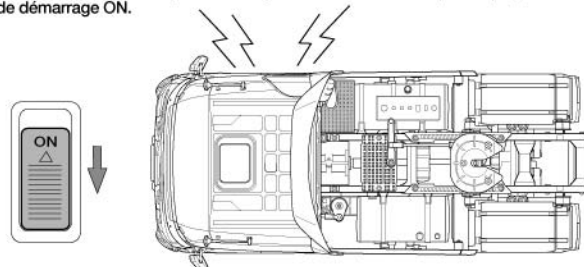
### ⑰Alarme 3 (signal perdu)

Retentit lorsque le modèle perd le signal. Le bruit du moteur se coupe simultanément.

L'alarme s'arrête lorsque le signal est retrouvé, mais la procédure de démarrage du moteur doit être refaite.

Note : lorsque le signal est retrouvé, le démarrage moteur simulé n'est pas requis, le modèle étant en mode démarrage ON.

送信機  
Transmitter  
Sender  
Emetteur



### ⑱『警告音④ (スピーカーチェック)』

デモモードで、デモモード①のポジション時のみに確認できるスピーカー通電確認のためのチェック音です。

ウインカー切替SWとライト点灯SW (モード切替SW)を同時に押すことで発生し、スピーカーチェックが可能です。

### ⑱Alarm 4 (speaker check)

Speaker check can be run in Demo mode 1 (confirm by power lamp flashing).

Press Winker/Hazard switch and Light switch (Mode switch) simultaneously to run check.

### ⑱Alarm 4 (Lautsprechertest)

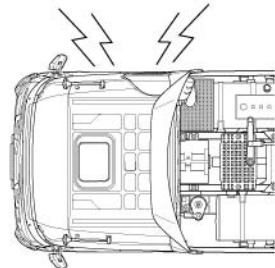
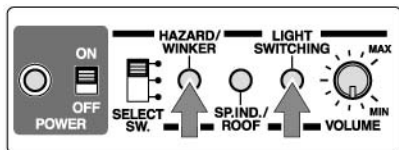
Der Lautsprechertest kann im Demo Modus 1 ausgeführt werden (bestätigt durch blinkende Einschaltkontrolle).

Drücken Sie den Blinker/Warnblinkerschalter und den Lichtschalter (Wechselschalter für den Modus) gleichzeitig um den Test auszuführen.

### ⑱Alarme 4 (test de haut-parleur)

La vérification du haut-parleur peut être faite en mode Demo 1 (confirmé par le témoin de marche clignotant).

Appuyer simultanément sur le commutateur clignotants/feux de détresse et le commutateur d'éclairage (commutateur de mode) pour effectuer le test.



### 《送信機操作》

### Transmitter operation

### Sender-Bedienung

### Fonctionnement de l'émetteur

4chの送信機操作で、オプション操作を含む21通りの操作が可能です。  
操作では、スティックでの操作はもちろん、トリム操作、操作スピード、保持時間等の様々な操作条件が必要となりますので、操作に慣れるまでは、本説明書を確認しながら操作を行ってください。  
トリム操作を伴う切替や操作について、操作終了後に必ずトリムレバーをニュートラル位置(中立位置)に戻してください。誤作動の原因となります。  
オプションの操作は、オプション説明図に従ってください。

- 4ch transmitter allows 21 types of operation, including option parts.
- Various control movements involving stick and trim levers are required. Refer to this manual as necessary when performing operations.
- When using trim level to operate functions, make sure to return to neutral after operation.
- Refer to instructions supplied with option parts when using them.

- Ein 4-Kanal-Sender ermöglicht 21 Arten von Operationen, einschließlich Zubehörteilen.
- Verschiedene Steuerbewegungen unter Einbeziehung von Knüppel und Trimm sind erforderlich. Beachten Sie diese Anleitung als erforderlich zum Ausführen der Operationen.
- Werden Trimmhebel zum Bedienen von Funktionen verwendet, ist darauf zu achten, diese nach der Ausführung wieder zurückzustellen.
- Beachten Sie beim Benutzen von Zubehörteilen die diesen beiliegende Anleitungen.

- Un émetteur 4 voies permet 21 opérations, y compris l'activation d'options.
- Divers mouvements de manches et des curseurs de trims sont nécessaires. Se reporter à ce manuel si nécessaire durant utilisation.
- Si des curseurs de trims sont déplacés pour activer une fonction, s'assurer de les ramener au neutre après activation.
- Se reporter aux instructions fournies avec les options pour les utiliser.

### ①『1ch/ステアリング操作』

スティック操作に応じたスムーズなステアリングが可能です。

#### ①1ch (Steering)

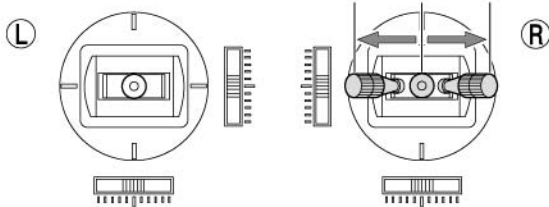
Allows smooth running in response to stick movements.

#### ①Kanal 1 (Lenkung)

Ermöglicht ruckfreie Fahrt von extrem langsamer bis zu hoher Geschwindigkeit in Abhängigkeit von der Gasstellung.

#### ①Voie 1 (Direction)

Les mouvements du manche commandent les changements de direction du modèle.



### ②『2ch/スロットル操作』

3chスティック操作と連動したスロットル操作が可能です。MFC-03ユニット側のVR1で出力調整もできます。

後進側は1回目にブレーキ、2回目はバック操作となります。

カブラスイッチの入力により、スロットルの出力値が変化します。

#### ②2ch (Throttle)

Throttle can be linked with clutch operation. Settings can be adjusted using VR1 adjuster on unit.

Pull stick back once to brake, and twice to engage reverse function.

Throttle output is altered when coupler switch is turned on.

#### ②Kanal 2 (Gas)

Das Gas kann mit der Betätigung der Kupplung verbunden werden. Die Einstellung kann mit VR1 der Einheit vorgenommen werden.

Den Knüppel einmal zurückziehen um zu Bremsen und zweimal um rückwärts zu fahren.

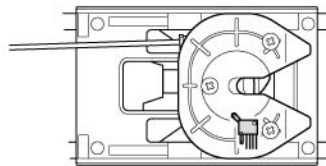
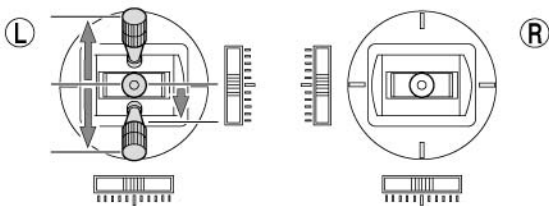
Die Leistung wird geändert, wenn der Schalter der Aufliegerkupplung aktiviert ist.

#### ②Voie 2 (Gaz)

Le régime moteur peut être associé avec l'activation de l'embrayage. Effectuer le réglage au moyen de VR1 sur l'unité.

Tirer une fois sur le manche pour freiner, deux fois pour engager la marche arrière.

La puissance du moteur est modifiée lorsque le commutateur d'attelage est active.



J12

カブラスイッチ

Coupler switch

Koppelschalter

Commande de sellette

### ③『3ch/ハイビーム操作(ハッシング)』

走行状態、ライトの点灯状態に関わらず、図のポジションで操作が可能です。

オートサポートレッグ操作時は、ハイビーム操作として機能しません。

ハイビーム専用の取り付け穴は存在しませんので、用途に合わせて工夫をして取り付けを行ってください。ハイビーム用のLEDはφ5(白色)白・黒コードまたはφ3(白色)白・緑コードを使用してください。

#### ③3ch (Main beam)

Can be controlled as shown in the illustration.

Main beam function cannot be operated when controlling optional motorized support legs.

If attaching main beam LEDs to headlight cases, modifications will be required.

#### ③Kanal 3 (Fernlicht)

Kann wie in der Abbildung zu sehen gesteuert werden.

Die Funktion der Lichthupe kann nicht ausgeführt werden, wenn die als Zusatz erhältlichen Aufliegerstützen benutzt werden.

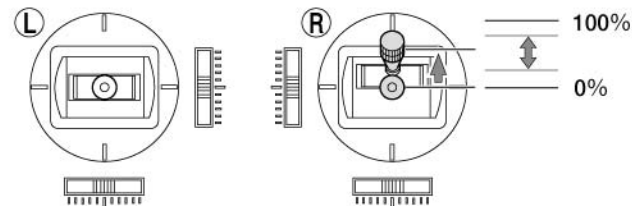
Bei Anbringung zusätzlicher LEDs in die Frontscheinwerfergehäuse werden Änderungen erforderlich.

#### ③Voie 3 (Plains Phares)

Peut être contrôlé comme montré sur l'illustration.

La fonction pleins phares ne peut être activée si on contrôle l'activation des pieds supports de remorque motorisés.

Si on installe des LEDs de pleins phares dans les logements de phares, des modifications sont requises.



### ④『3ch/ホーン操作』

走行状態に関わらず図のポジションで操作が可能です。

オートサポートレッグ操作時は、ホーン操作として機能しません。

#### ④3ch (Horn)

Can be controlled as shown in the illustration.

Horn function cannot be operated when controlling optional motorized support legs.

#### ④Kanal 3 (Hupe)

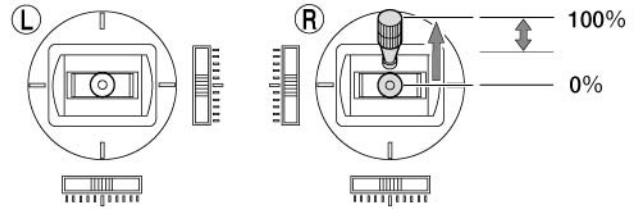
Kann wie in der Abbildung zu sehen gesteuert werden.

Die Funktion der Hupe kann nicht ausgeführt werden, wenn man die separat erhältlichen motorisierten Aufliegerstützen benutzt.

#### ④Voie 3 (Klaxon)

Peut être contrôlé comme montré sur l'illustration.

La fonction klaxon ne peut être utilisée si on contrôle l'activation des pieds supports de remorque motorisés.



### ⑤『3ch/クラッチ操作』

走行状態に関わらず、操作が可能です。ゆっくりトラクションをかけたの走行や、セルフニュートラルのスティック機能を利用して、瞬時に動力を伝えるような急発進に使用できます。

ウィンカーの入力準備およびウィンカー解除の操作と兼用です。

エンジンスタート時にも使用しますが、イグニッションキーONの状態、エンジンが始動していない状態に限りエンジンスタートとして起動します。

エア音⑧(任意操作)の発生時にも使用します。

オートサポートレッグ操作時は、クラッチ操作として機能しません。

#### ⑤3ch (Clutch)

Can be controlled under any running conditions, including slow, high traction running.

Self-neutral stick function can be used to achieve sudden acceleration.

Also used for preparing and canceling wipers.

When unit is in ignition ON mode, but engine has not yet been started, this operation starts engine.

Used when emitting Air discharging 8 sound.

Clutch function cannot be operated when controlling optional motorized support legs.

#### ⑤Kanal 3 (Kupplung)

Kann in jeglichem Fahrzustand verwendet werden, einschließlich Langsamfahrt mit hoher Zugkraft. Die Funktion der Selbst-Neutralisierung des Knüppels kann zum Erzielen einer rasanten Beschleunigung eingesetzt werden.

Wird auch genutzt um die Blinker Ein- und Auszuschalten

Wenn die Einheit im Modus „Zündung ein“ ist, aber der Motor noch nicht gestartet wurde wird durch diese Handlung der Motor eingeschaltet.

Wird benutzt beim Starten des Luftablassgeräusches 8.

Die Kupplungsfunktion kann nicht benutzt werden wenn die separat erhältlichen motorisierten Aufliegerstützen benutzt werden.

#### ⑤Voie 3 (Embrayage)

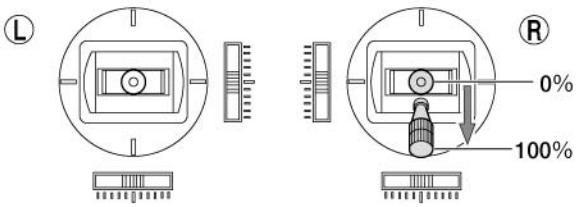
Peut être contrôlé dans toutes les conditions de conduite, incluant les évolutions lentes ou en forte traction. La fonction de retour automatique au neutre peut être utilisée pour effectuer des accélérations brutales.

Egalement utilisée pour préparer ou annuler les clignotants.

Lorsque l'unité est en mode démarrage ON, mais que le moteur n'a pas encore été démarré, cette fonction démarre le moteur.

Utilisé lors de l'émission du son de décharge d'air 8.

La fonction embrayage ne peut être utilisée si on contrôle l'activation des pieds supports de remorque motorisés.



### ⑥『3ch/エンジンスタート操作』

イグニッションキーONの状態、プレヒート音が発生したら、100%スティックを下に下げるとエンジンが始動します。

途中で止めたり、100%の保持時間が短い場合は、エンジンが始動しません。

#### ⑥3ch (Engine start)

In ignition ON mode, after pre-heating sound has been heard, move stick R down fully to emit engine start sound.

Engine start sound will not be emitted if stick is not moved fully or held in position for sufficient time.

#### ⑥Kanal 3 (Motorstart)

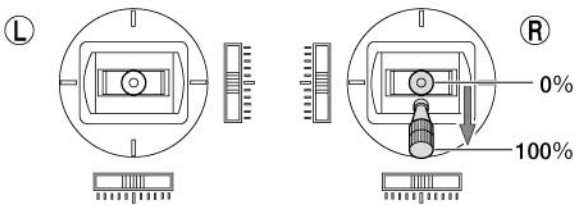
Beim Modus "Zündung ein", nachdem das Vorglüheräusch ertönt ist, den rechten Knüppel voll nach unten ziehen um das Motorgeräusch einzuschalten.

Das Startergeräusch des Motors wird nicht ertönen, wenn der Knüppel nicht komplett gezogen wurde oder eine gewisse Zeit in seiner Position gehalten wurde.

#### ⑥Voie 3 (Démarrage moteur)

En mode démarrage ON, après audition du son du préchauffage, tirer complètement le manche droit pour émettre le bruit de démarrage du moteur.

Le bruit de démarrage du moteur ne sera pas émis si le manche n'est pas tiré à fond ou maintenu en position pendant un temps insuffisant.





⑦『3ch/OP:オートサポートレッグ操作』

オプションのオートサポートレッグを搭載している時に限り、オートサポートレッグ操作に切り替えた後に、図のスティックポジションで、<A>カブラーフック切り離し、<B>サポートレッグ下降、<C>サポートレッグ上昇の操作ができます。トレーラーとの接続後は、走行中にトレーラーが外れてしまわないように、⑩『ホーン・サポートレッグモード切替』操作をして、確実な切替を行った後に、走行をお願いします。エンジン停止時はオートサポートレッグ操作時は、クラッチ操作として機能しません。

⑦3ch & Option Parts (Support legs)

When using optional support legs, below position <A> is used when detaching coupler hook, <B> when lowering legs, and <C> when raising legs. Before running with a trailer, make sure to correctly perform support leg/horn switching. Clutch function cannot be operated when controlling optional motorized support legs.

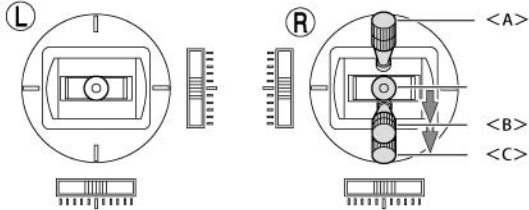
⑦Kanal 3 (Aufliegerstützen)

Bei Verwendung der separat erhältlichen motorisierten Aufliegerstützen wird die untenstehende Position <A> benutzt, wenn die Aufliegerkupplung geöffnet wird, <B> beim Ausfahren der Stützen, und <C> bei Einfahren der Stützen. Bevor mit einem Auflieger gefahren wird sollte die korrekte Einstellung der Schaltung der Aufliegerstützen bzw. der Hupenschaltung überprüft werden. Die Kupplungsfunktion kann nicht benutzt werden bei Verwendung der separat erhältlichen motorisierten Aufliegerstützen.

⑦Voie 3 et Pièces Optionnelles (pieds supports de remorque)

Si on utilise des pieds supports de remorque motorisés, la position <A> ci-dessous est utilisée pour détacher le crochet d'accouplement, <B> pour abaisser les pieds, <C> pour les relever.

Avant de rouler avec une remorque, s'assurer d'avoir effectué correctement la commutation pieds supports/klaxon. La fonction embrayage ne peut être utilisée si on contrôle l'activation des pieds supports de remorque motorisés.



⑧『4ch/ミッション操作とエンジン音の変化』

車載のミッションと連動して、シフトチェンジが可能です。シフトアップ時とシフトダウン時にエンジン音が変わります。

⑧4ch (Transmission)

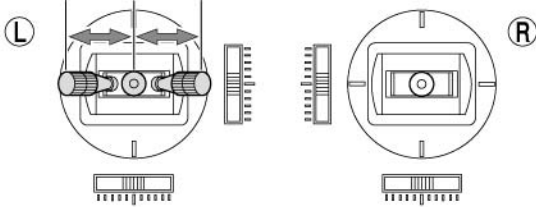
Shift changes can be performed using model's transmission. Sound changes in conjunction with gear shifting.

⑧Kanal 4 (Modellgetriebe)

Die Gangschaltung kann mit dem Modellgetriebe benutzt werden. Der Sound ändert sich in Verbindung mit der Schaltung.

⑧Voie 4 (Transmission)

Des changements de rapport peuvent être effectués au moyen de la transmission du modèle. Le son varie en conjonction avec le passage de rapport.



《送信機操作(特殊操作)》

Transmitter operation (special functions)

Senderbedienung (spezielle Funktionen)

Utilisation de la télécommande (fonctions spéciales)

★下記の操作は必ず車体を止めた状態で行ってください。また、操作後は必ずトリムをニュートラル位置に戻してください。

★Make sure that the truck is not moving when conducting the following operations. Return trims to neutral after operation.

★Sicherstellen, dass das Fahrzeug steht, wenn die nachfolgenden Operationen ausgeführt werden. Nach dem Ausführen die Trims in die Neutralstellung zurückschieben.

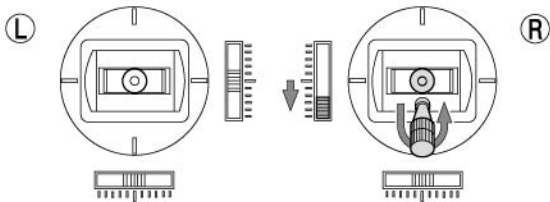
★S'assurer que le camion est à l'arrêt avant d'effectuer les opérations suivantes. Ramener les trims au neutre après avoir terminé.

⑨『3ch特殊/ライト点灯切替操作』

3chトリムをいっぱいまで下げ、スティックを下にいっぱいまで操作して、戻すたびに切り替わります。OFFを含めて4段階の点灯が楽しめます。コントロールボックスにて手動操作も可能です。

⑨3ch special (Selecting lights)

Slide 3ch trim lever completely down, and fully pull stick back to conduct the following operations in order shown in the diagram. Can be also controlled from control unit.



全消灯 All lights turn off Alle Lichter ausschalten L'ensemble des feux s'éteignent	➡	補助灯点灯 Auxiliary lights turn on Hilfsbetrieblichte einschalten Les feux auxiliaires s'allument	➡	ルーフランプ点灯 Roof amps turn on Dachleuchten einschalten Les feux de toit s'allument	➡	ヘッドライト点灯 Headlights turn on Scheinwerfer einschalten Les phares s'allument
---	---	--	---	--	---	---

⑨Sonderkanal 3 (Auswahl Licht)

Ziehen Sie den Trimmhebel von Kanal 3 vollständig zurück und lassen Sie ihn los, um die Operation in Reihenfolge wie im zugeordneten Schaubild zu aktivieren. Kann auch von der Kontrolleinheit aus bedient werden.

⑨Voie 3 spéciale (Sélection de feux)

Amener à fond en bas le trim de voie 3, puis tirer complètement vers l'arrière le manche pour effectuer les opérations suivantes dans l'ordre apparaissant dans le tableau. Peut également être effectué depuis l'unité de contrôle.

⑩『3ch特殊/ウインカー・ハザード切替』

3chトリムをいっぱいまで上に寄せ、スティックを上をいっぱいまで操作して戻すたびに切り替わります。音を伴わないハザードは、他の特殊操作での切替の合図として使用しています。

⑩3ch special (Winker/Hazard lamp switching)

Slide 3ch trim lever completely up. Fully push the stick forward then return to neutral to switch function.

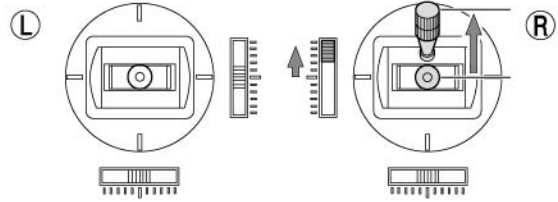
Hazard lamps also flash without sound to show various mode selections.

⑩Sonderkanal 3 (Schalten von Blinker / Warmblinker)

Den Trimmhebel für Kanal 3 ganz nach vorne schieben. Den Knüppel ganz nach vorne drücken, um die nachfolgenden Operationen in untenstehender Reihenfolge auszuführen. Die Warmblinkanlage wird auch blinken um die Anwahl der verschiedenen Modi zu zeigen.

⑩Voie 3 spéciale (Sélection des clignotants / feux de détresse)

Amener à fond en haut le trim de voie 3. Pousser ensuite à fond le manche puis revenir au neutre pour changer de fonction. Les feux de détresse clignotent en silence pour indiquer les différentes sélections de mode.



⑪『4ch特殊/ホーン音切替』

ホーン音Aとホーン音Bを切り替える特殊操作です。ハザードによる切り替え合図としての点滅はありません。

⑪4ch special (Selecting horn)

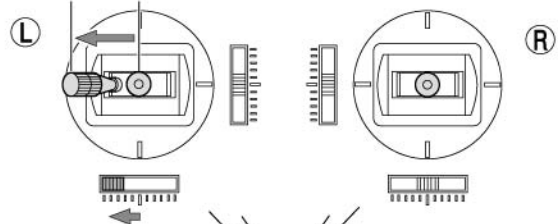
Use to switch between Horn sounds A & B. Hazard lamps will not flash when switching horn sound.

⑪Sonderkanal 4 (Auswahl der Hupe)

Wird benutzt um zwischen den Hupengeräuschen A & B umzuschalten. Die Warmblinkleuchten werden nicht leuchten wenn das Hupengeräusch gewechselt wird.

⑪Voie 4 spéciale (Sélection klaxon)

Utiliser pour choisir entre les sons de klaxon A & B. Les feux de détresse ne clignotent pas pendant la sélection du son de klaxon.



⑫『4ch特殊/ホーン・サポートレッグ切替』

4chトリムをいっぱいまで右に寄せ、スティックを右をいっぱいまで操作して戻すたびに切り替わります。オートサポートレッグのモードに入った時、一定期間に限りハザードの点滅が発生し、合図とします。

⑫4ch special (Support leg/Horn switching)

Slide 4ch trim lever completely to the right. Fully push the stick to the right then return to normal to switch function.

Hazard lamps will flash to show support leg mode selection.

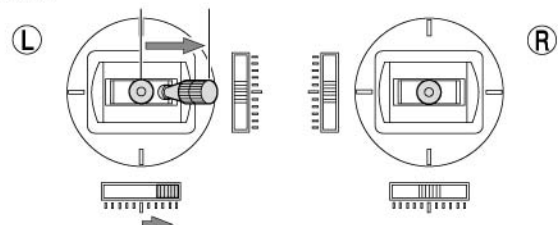
⑫Sonderkanal 4 (Schalten von Hupe/Abstellstützen)

Den Trimmhebel für Kanal 4 ganz nach rechts schieben. Den Knüppel ganz nach rechts drücken, um die nachfolgenden Operationen in untenstehender Reihenfolge auszuführen. Die Warmblinkleuchten werden leuchten um den Wechsel des Modus bei den motorbetriebenen Aufliegerstützen anzuzeigen.

⑫Voie 4 spéciale (Klaxon/Pieds supports)

Pousser à fond vers la droite le trim de voie 4. Amener ensuite le manche à fond vers la droite puis revenir à la fonction commutateur.

Les feux de détresse clignotent pour indiquer la sélection du mode pied supports de remorque.



⑬『3・4ch特殊／疑似エンジン停止・始動操作切替』

3chトリムと4chトリムを図のように移動し、4chスティックから順番に3chスティックを操作すると切り替わります。

切り替わりの合図は、エンジン停止音とエンジン始動準備音(イグニッションキーON⇒警告音①⇒プレヒート音)です。

エンジン始動のクラッチ操作をすと再起動します。

疑似エンジン停止状態のままでは、イグニッション操作ができていないためエンジン始動はしません。

⑬3 & 4ch special (Simulated engine stop/Engine start preparation)

Slide 3ch and 4ch trims as shown, and move sticks in order shown to switch between simulated engine stop and engine start preparation.

Upon successful engine start preparation, preparation (Ignition ⇒ Alarm 1 ⇒ Pre-heating) sounds will be heard. Engine stop will sound to indicate successful simulated stop.

Pull stick R down to restart engine.

If model is in simulated engine stop, perform engine start preparation before restarting engine.

⑬Sonderkanal 3 & 4 (Simulierter Motor-Stopp / Start)

Schieben Sie die Trimmung von Kanal 3 und 4 wie im Schaubild angezeigt und bewegen Sie die Knüppel in der gezeigten Reihenfolge um zwischen simuliertem Motorstop und der Vorbereitung zum Motorstart umzuschalten.

Nach einer erfolgreichen Vorbereitung zum Motorstart kann man die Geräusche (Zündung ⇒ Alarm 1 ⇒ Vorglühen) hören. Das Motorstop-Geräusch wird ertönen um einen erfolgreichen Motorstop anzuzeigen.

Den rechten Knüppel nach unten ziehen um den Motor wieder anzulassen.

Wenn das Modell sich im simulierten Motorstop befindet muss die Vorbereitung zum Motorstart ausgeführt werden um den Motor wieder anzulassen.

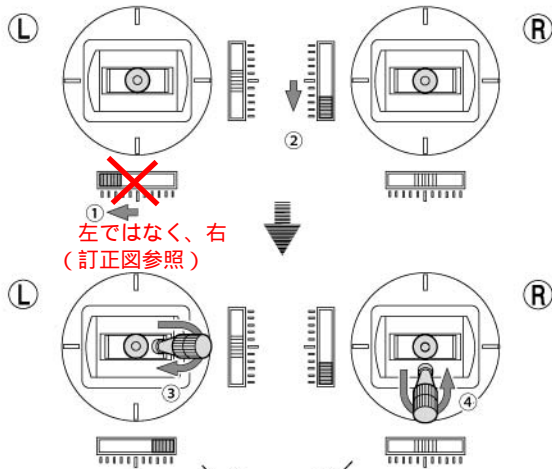
⑬Voies 3 & 4 spéciales (Arrêt simulé du moteur/préparation du démarrage)

Amener les trims des voies 3 et 4 comme montré et bouger les manches dans cet ordre pour commuter entre arrêt simulé du moteur et préparation du démarrage.

Après préparation du démarrage du moteur réussie, les sons de la préparation (Allumage ⇒ Alarme 1 ⇒ Préchauffage) seront audibles. L'arrêt du moteur entendu indique un arrêt simulé réussi.

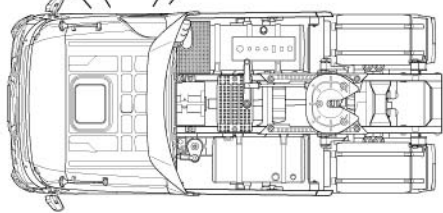
Tirer le manche droit pour redémarrer le moteur.

Si le modèle est en mode arrêt simulé, effectuer une préparation de démarrage avant de redémarrer le moteur.



左ではなく、右  
(訂正図参照)

左スティックを右に倒したままの状態、右スティックを操作する



⑭『1・3ch複合／ウインカー操作』

3chのスティックを下げると、自動的にウインカーの入力準備が完了します。

⑭1 & 3ch (Winkers)

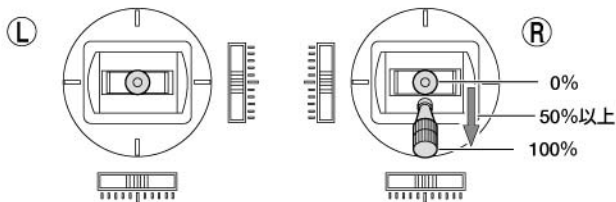
Pull back stick R fully to complete winker preparation.

⑭Kanal 1 & 3 (Blinker)

Den rechten Knüppel ganz zurückziehen um die Blinker einzuschalten.

⑭Voies 1 & 3 (Clignotants)

Tirer complètement vers l'arrière le manche droit pour effectuer la préparation des clignotants.

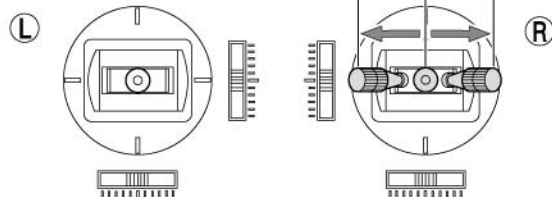


進行方向にステアリングを切るとウインカーが点滅します。

Steer model left or right to activate winker.

Steuern Sie das Modell nach links oder nach rechts um die Blinker einzuschalten.

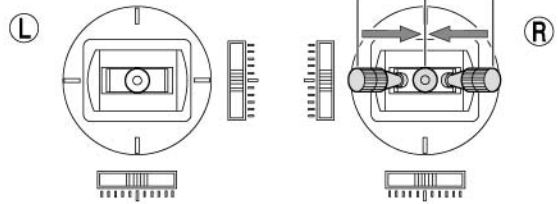
Braquer les roues vers la gauche ou la droite pour activer les clignotants.



一定以上切つてウインカーを点滅させ、元の位置に戻ると自動的に消灯します。

If stick R was pushed further to the outside, winker cancels when the stick returns to neutral. Wenn der rechte Knüppel ganz nach Außen gesteuert wurde endet die Blinkfunktion nach der Rückkehr in die Neutralfunktion.

Si le manche a été poussé loin vers l'extérieur, les clignotants s'arrêtent après retour au neutre.

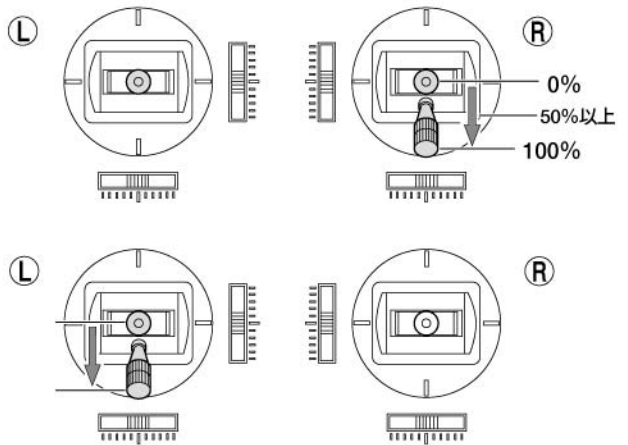


一定以上切らない場合は、キャンセル操作(ウインカー入力準備と同じ)またはブレーキやバック操作をしない限り消えません。

If stick R is not pushed to the outside, winker continues when the stick returns to neutral. Pull back stick R to cancel winker.

Wenn der rechte Knüppel nicht ganz nach Außen gesteuert wurde bleibt die Blinkfunktion nach der Rückkehr in die Neutralfunktion erhalten. Den rechten Knüppel komplett ziehen um den Blinker auszuschalten.

Si le manche n'a été poussé que modérément, le clignotement continue après retour au neutre. Tirer à nouveau en arrière le manche droit pour annuler le clignotement.



⑮『1・3ch特殊／ウインカー音切替操作』

1chトリムと3chトリムを図のように移動し、1chスティックと3chスティックをこのように操作すると切り替わります。

ウインカー音はハザード音とも連動するため、ハザード音も同時に切り替わります。

⑮1 & 3ch special (Winker sound switching)

Slide 1ch and 3ch trims as shown, and move stick R as shown to switch between winker sounds 1 & 2.

Please note that switching winker sound also switches hazard lamp sound.

⑮Sonderkanal 1 & 3 (Einstellung des Blinkergeräusches)

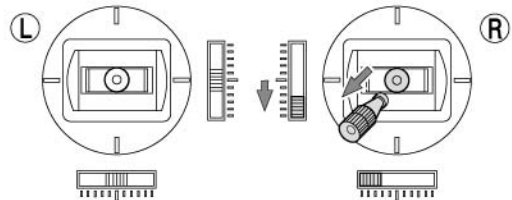
Schieben Sie die Trimmhebel von Kanal 1 und 3 wie im Schaubild angezeigt und bewegen Sie den rechten Knüppel wie gezeigt zur Aktivierung der Blinkergeräusche 1&2.

Beachten Sie, dass ein Umschalten des Blinkergeräusches auch das Geräusch des Warnblinkers verändert.

⑮Voies 1 & 3 spéciales (commutateur de son des clignotants)

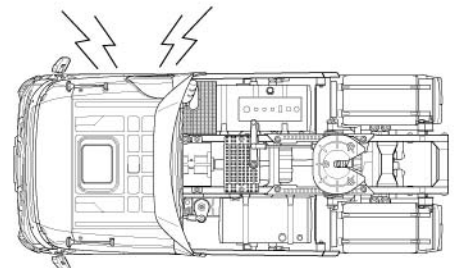
Amener les trims des voies 1 et 3 comme montré et bouger le manche droit comme montré pour choisir entre les sons de clignotants 1 & 2.

Noter que le changement du son des clignotants modifie aussi celui des feux de détresse.



ウインカー音①  
Winker sound 1  
Blinkerklang 1  
Son du clignotant 1

ウインカー音②  
Winker sound 2  
Blinkerklang 2  
Son du clignotant 2





## 《各ユニットの取り付け例》

### Attaching units

#### Einbau der Einheiten

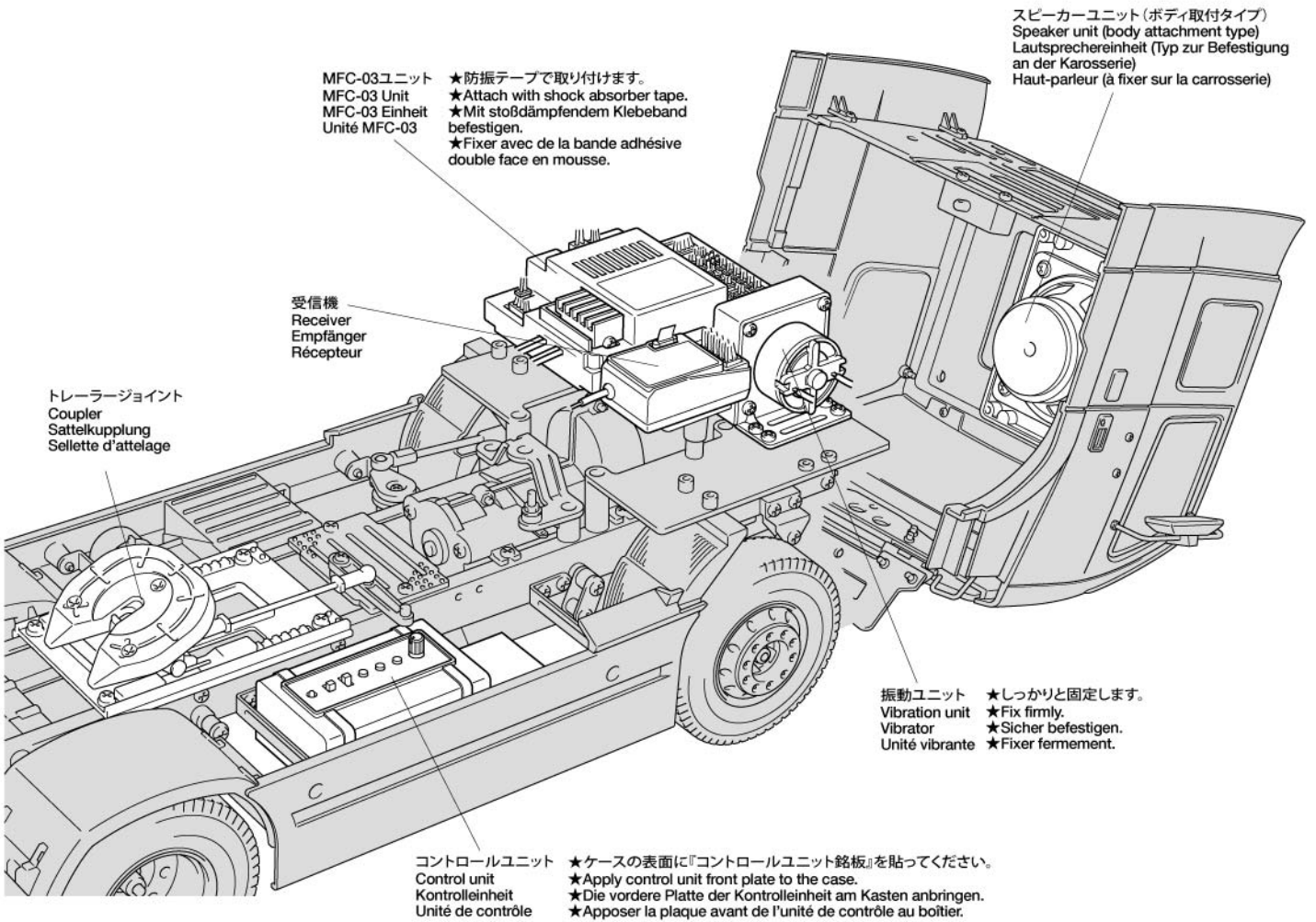
#### Mise en places des unités

- 各ユニットの取り付けは基本的には自由です。P17～P24の搭載例、車種別搭載方法を参考にして組み立てと取り付けを進めてください。
- 搭載例のない車両の場合、マルチファンクションユニット(MFC-01)と搭載方法が同じですので、車両側の組み立て説明図内のMFC-01ユニットの搭載方法を参照して、組み立てを行ってください。
- 車種によっては装着できない部品があり、補助灯、ルーフランプ、速度表示ランプなどが取り付けられない場合があります。また本製品に付属しない部品もあります。必要な場合は、当社カスタマーサービスにてご注文ください。
- ハイビームに関しては、取り付け説明はありません。取り付け方法を考えて、車体を改造したりして組み立てを行ってください。
- 車体についているシート、ダッシュボード等の部品は、各ユニットに干渉する場合があります。取り外してご使用ください。
- ウインドウ部品は、中の配線が見える場合がありますので、スモーク(TS-71)等で塗装することをお勧めします。
- 振動ユニットにより、車体が振動します。MFC-03ユニットが振動でボディやシャーシと接触して衝撃が加わらないように配線して、固定してください。

- Attach each unit referring to installation examples and instructions for each model on P.17-24.
- If installation example of your model is not indicated, refer to your model's chassis instruction manual for installation.
- Aux lights, roof lamps, or speed indicators may not be attached to certain models. If additional parts are required, contact your local Tamiya dealer for purchase.
- Attach main beam LEDs as you wish. Modifications may be required.
- Detach seats, dashboard and projections before installing units.
- It is recommended to paint windshields with TS-71 Smoke to avoid transparency.
- Vibration unit provides body vibration. Make sure the unit does not come in direct contact with body.

- Die Einheiten jeweils nach den Einbaubeispielen und Anleitungen für jedes Modell auf S17-24 anbringen.
- Wenn das Einbaubeispiel für ihr Modell nicht angegeben ist, richten Sie sich bei der Montage nach der Anleitung Ihres Chassis.
- Bei manchen Modellen sind eventuell keine Positionleuchten, Dachleuchten oder Geschwindigkeitsanzeigen angebracht. Wenn zusätzliche Teile erforderlich sind, kontaktieren Sie Ihren lokalen Tamiya Händler für den Kauf.
- Nach Wunsch Lichthupe installieren. Veränderungen können erforderlich sein.
- Vor dem Einbau der Einheiten die Sitze, Armaturenbrett und überstehende Teile abmontieren.
- Es wird empfohlen die Windschutzscheiben mit TS-71 Rauchfarben lackieren um die Sicht nach Innen zu verhindern.
- Die Vibrationseinheit lässt die Kabine vibrieren. Stellen Sie sicher, dass die Einheit nicht in direkten Kontakt zur Karosserie kommt.

- Mettre en place chaque unité en se reportant aux instructions et exemples d'installation correspondant au modèle de camion, pages 17 à 24.
- Si aucun exemple d'installation n'est proposé pour votre modèle, se reporter aux instructions de montage du châssis du modèle pour installation.
- Les feux de position, feux de toit et indicateurs de vitesse ne peuvent être montés sur certains modèles. Si des pièces additionnelles sont requises, contacter le revendeur Tamiya local.
- Attacher les pleins phares comme souhaité. Des modifications peuvent être nécessaires.
- Enlever les sièges, le tableau de bord ainsi que les plots d'assemblage avant d'installer les unités.
- Il est recommandé de peindre les vitres en TS-71 Smoke pour estomper leur transparence.
- L'unité vibrante fait vibrer la carrosserie. S'assurer que l'unité de soit pas en contact direct avec la carrosserie.



MFC-03ユニット  
MFC-03 Unit  
MFC-03 Einheit  
Unité MFC-03

★防振テープで取り付けます。  
★Attach with shock absorber tape.  
★Mit stoßdämpfendem Klebeband befestigen.  
★Fixer avec de la bande adhésive double face en mousse.

受信機  
Receiver  
Empfänger  
Récepteur

トレーラージョイント  
Coupler  
Sattelkupplung  
Sellette d'attelage

スピーカーユニット(ボディ取付タイプ)  
Speaker unit (body attachment type)  
Lautsprechereinheit (Typ zur Befestigung an der Karosserie)  
Haut-parleur (à fixer sur la carrosserie)

振動ユニット  
Vibration unit  
Vibrator  
Unité vibrante

★しっかりと固定します。  
★Fix firmly.  
★Sicher befestigen.  
★Fixer fermement.

コントロールユニット  
Control unit  
Kontrolleinheit  
Unité de contrôle

★ケースの表面に『コントロールユニット銘板』を貼ってください。  
★Apply control unit front plate to the case.  
★Die vordere Platte der Kontrolleinheit am Kasten anbringen.  
★Apposer la plaque avant de l'unité de contrôle au boîtier.

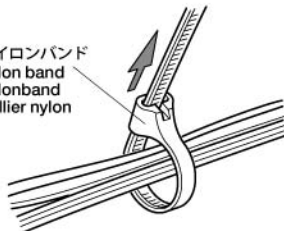
## 《配線コード》

- 余分な配線コードは、ナイロンバンド、ワイヤーステッカーを利用して束ねておきましょう。社外品ですが、目立ちにくい黒色のスパイラルチューブなどを使用するのも良いでしょう。
- 駆動用モーターコードや振動用モーターコードと他のコードを一緒に束ねるのは避けてください。モーターコードから発生するノイズによって誤作動する場合があります。
- アンテナ用コードがある受信機をご使用の場合、コードは他のコードと一緒に束ねるのは避けてください。

## Cables

- Hold cables with nylon band and wire sticker. Using black spiral tube is also recommended.
- Do not hold running motor cables or vibration motor cables together with other cables. Frequency disturbance caused by contacting cables may lead to loss of control.
- If your receiver has an antenna cable, do not hold it together with other cables.

ナイロンバンド  
Nylon band  
Nylonband  
Collier nylon



- ★余分な部分はニッパーなどで切り取ります。  
★Cut off excess portion using side cutters.  
★Überstand mit Seitenschneider abschneiden.  
★Enlever la partie excédentaire avec des pinces coupantes.

## Kabel

- Die Kabel mit Nylon-Bindern und Drahtaufklebern zusammenbündeln. Schwarzer Spiralschlauch wird ebenfalls empfohlen.
- Die Kabel des Fahrmotors nicht mit denen des Vibrationsmotors zusammenbündeln. Das Berühren der Motorkabel kann durch Interferenz zu Fehlfunktionen führen.
- Falls der Empfänger ein Antennenkabel hat sollte dieses nicht mit anderen Kabeln zusammen gebündelt werden.

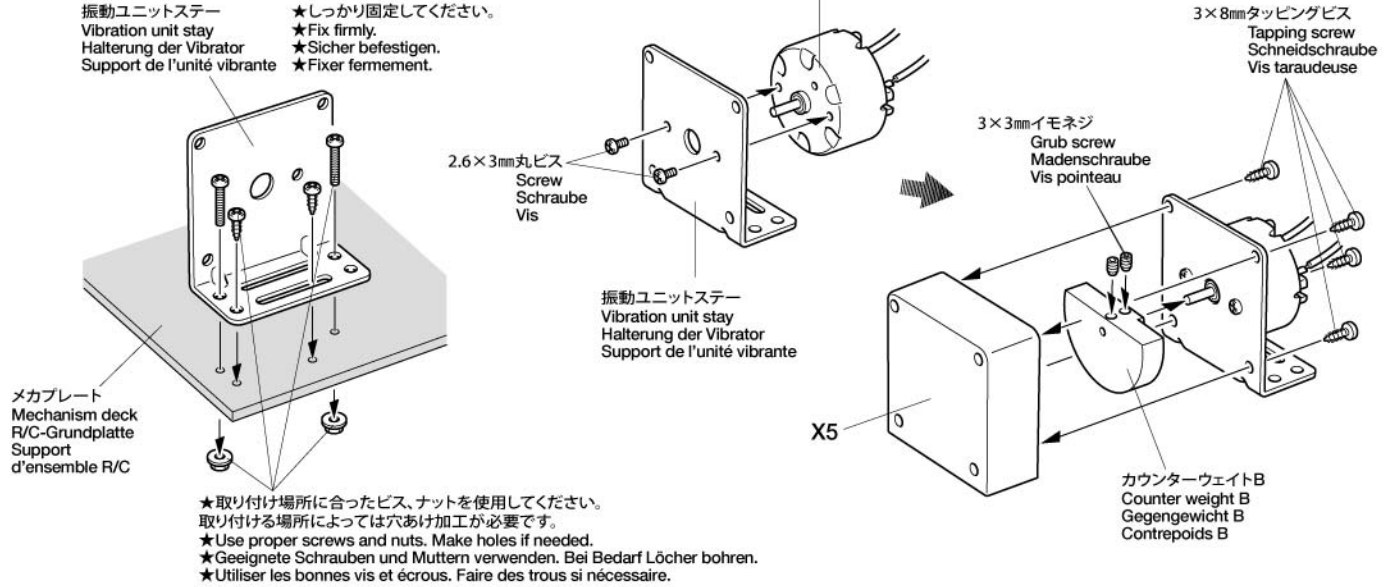
## Câbles

- Maintenir les câbles à l'aide de colliers en Nylon et des étiquettes de câbles. L'utilisation de tube spiralé noir est également recommandée.
- Ne pas attacher les câbles du moteur ou du moteur du système de vibration avec d'autres câbles. Cela pourrait provoquer des dysfonctionnements dus à des interférences.
- Si le récepteur comporte un câble d'antenne, le tenir à l'écart des autres câbles.



《振動ユニットの組み立て》

Vibration unit  
Vibrator  
Unité vibrante

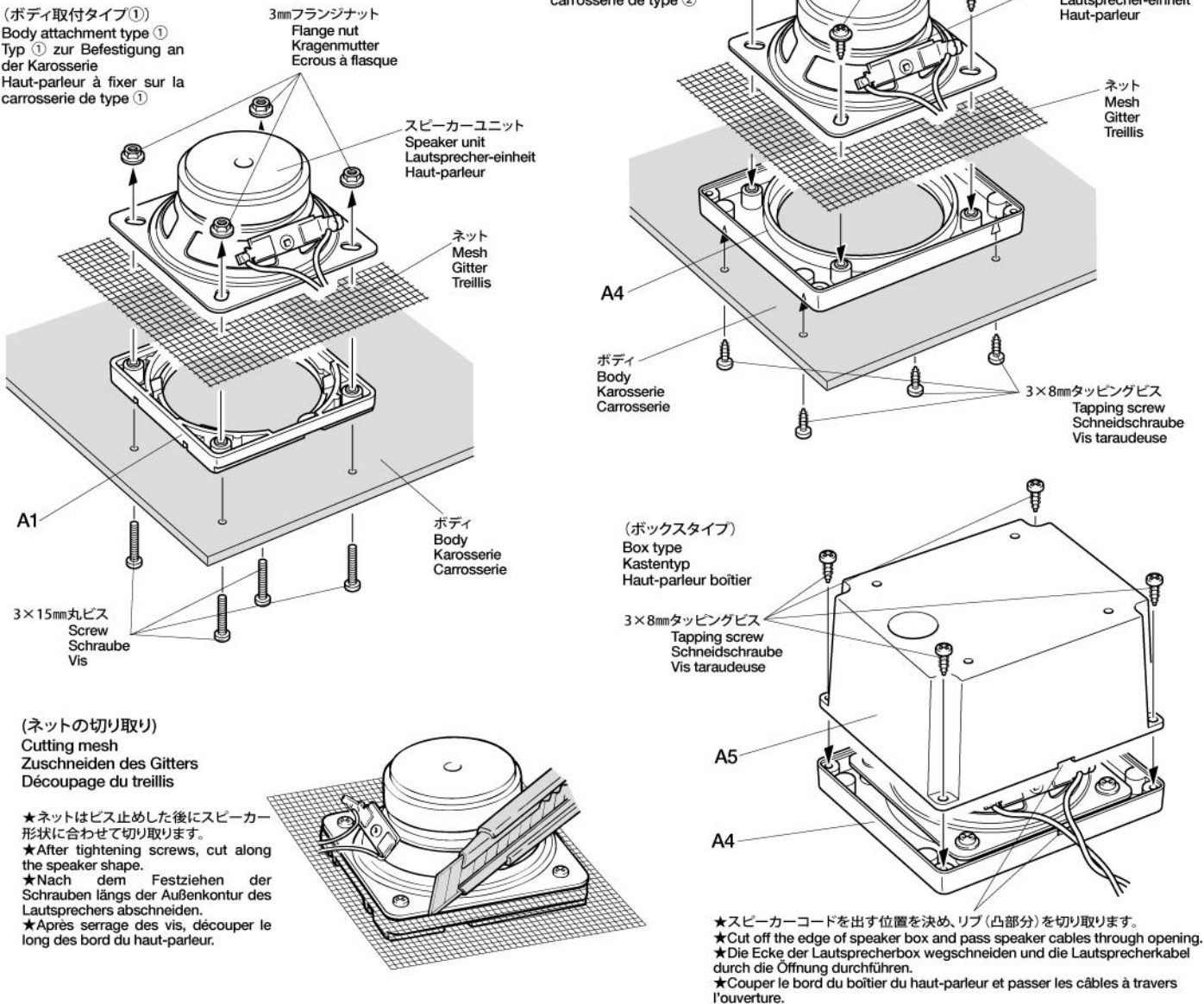


《スピーカーユニットの組み立て》

Speaker unit  
Lautsprechereinheit  
Haut-parleur

- 車種によって取り付け方法が異なります。車種別搭載方法をご参照ください。
- There are three assembly types according to the chassis used.
- Entsprechend dem verwendeten Chassis gibt es drei Einbaumöglichkeiten.
- Il y a trois possibilités de montage en fonction du châssis utilisé.

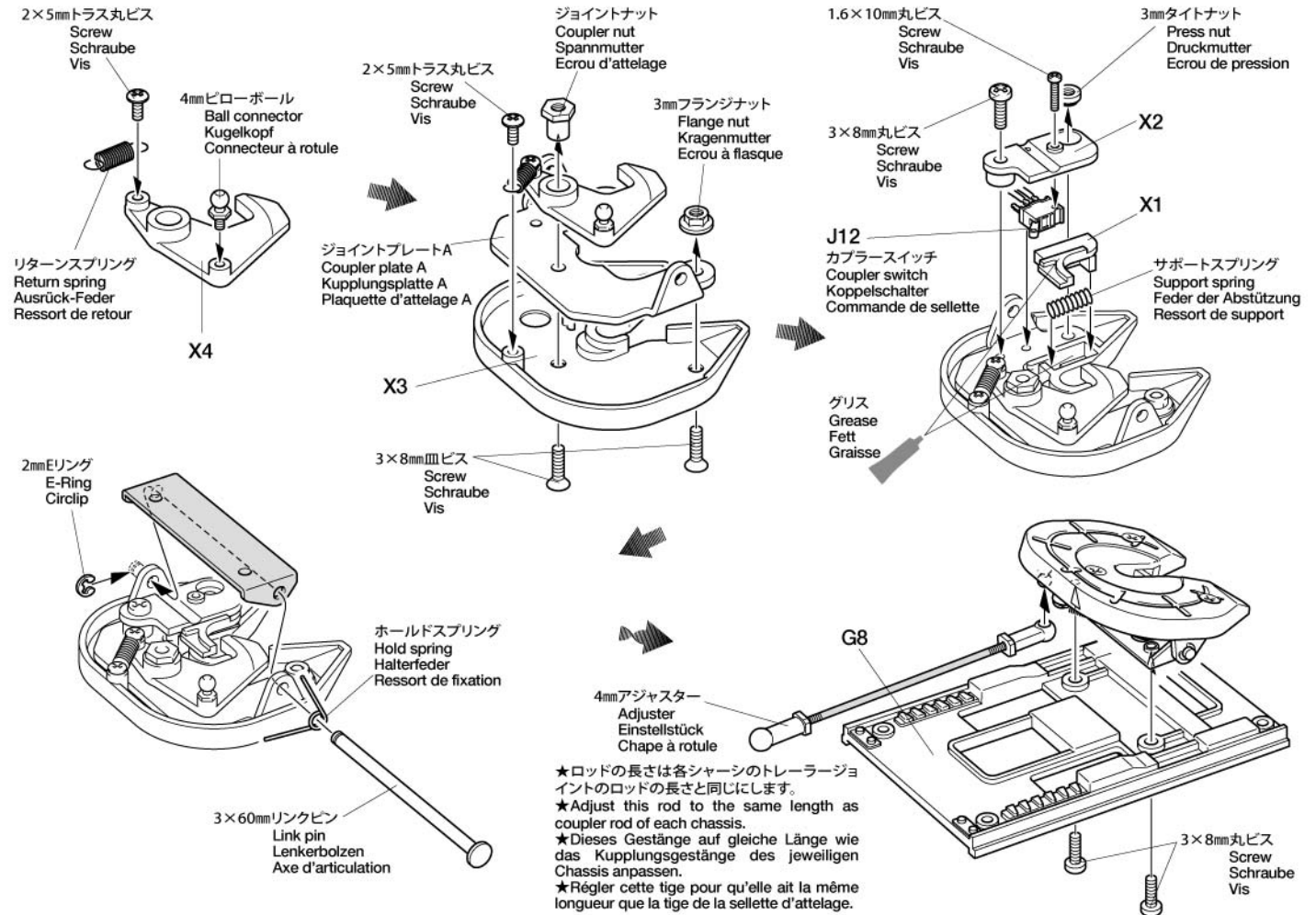
- ★スピーカーの振動板には手を触れないよう注意してください。
- ★Do not touch speaker cone during assembly.
- ★Berühren Sie während des Einbaus den Lautsprecherkonus nicht.
- ★Ne pas toucher le cône du haut-parleur durant l'assemblage.



《トレーラージョイントの組み立て》

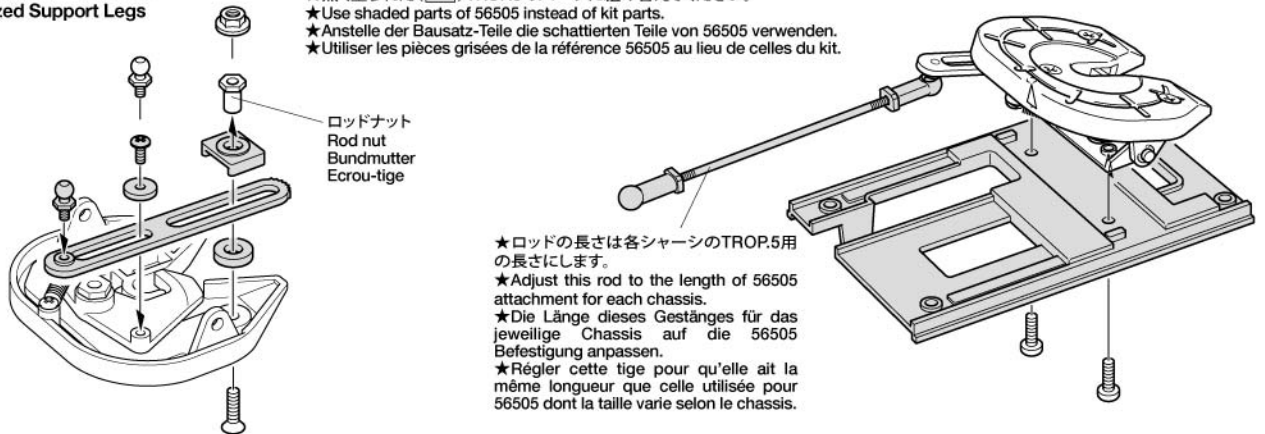
Coupler  
Sattelkupplung  
Sellette d'attelage

- ★黒く塗られた( )パーツは本セットには含まれません。シャーシキットの部品をお使いください。
- ★Shaded parts are not included in this kit. Use chassis kit parts.
- ★Die schattierten Teile sind in diesem Bausatz nicht enthalten. Teile aus dem Chassis-Bausatz verwenden.
- ★Les pièces grisées ne sont pas incluses dans ce kit. Utiliser les pièces du chassis



《TROP.5 オートサポートレック》  
56505 Motorized Support Legs

- ★黒く塗られた( )TROP.5のパーツに組み替えてください。
- ★Use shaded parts of 56505 instead of kit parts.
- ★Anstelle der Bausatz-Teile die schattierten Teile von 56505 verwenden.
- ★Utiliser les pièces grisées de la référence 56505 au lieu de celles du kit.

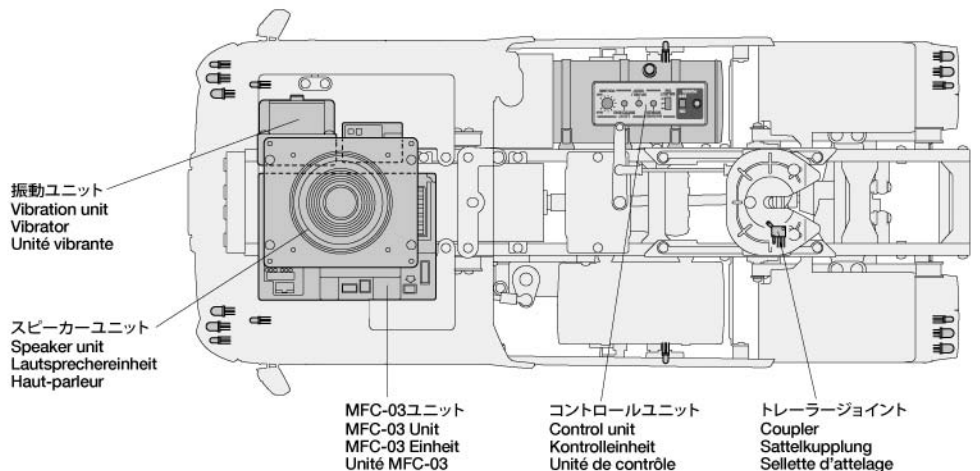


《搭載方法》

Installing units  
Einbau der Einheiten  
Installation des unités

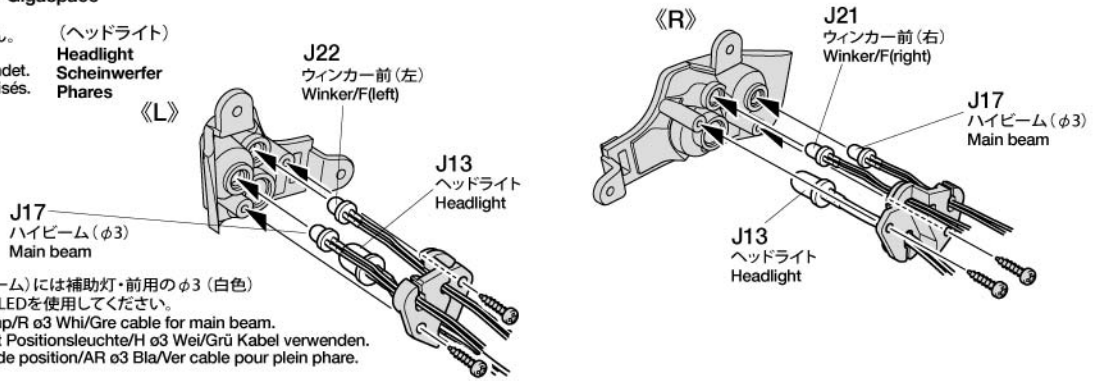
メルセデス・ベンツ アクトロス 1851ギガスペース  
Mercedes-Benz Actros 1851 Gigaspace

- 各ユニットはシャーシキット説明図を参考に組み立て、取り付けをしてください。
- Refer to the chassis instruction manual for attaching units.
- Zum Anbringen der Einheiten die Bedienungsanleitung für das Chassis beachten.
- Se reporter à la notice de montage du chassis pour la mise en place des unités.



メルセデス・ベンツ アクトロス 1851ギガスペース  
Mercedes-Benz Actros 1851 Gigaspaces

★J27のLEDコードは使用しません。(ヘッドライト)  
★J27 LED cables are not used. Headlight  
★J27 Kabel werden nicht verwendet. Scheinwerfer  
★Les câbles J27 ne sont pas utilisés. Phares

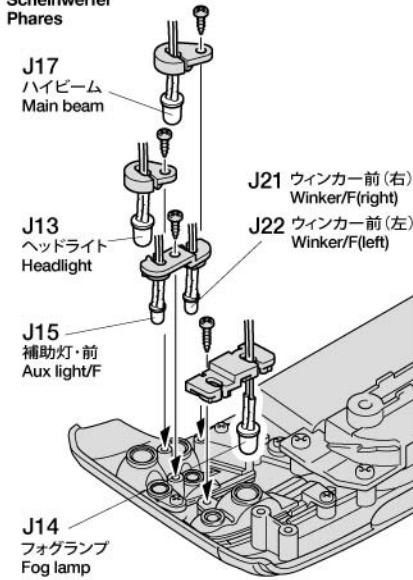


※J17(ハイビーム)には補助灯・前用のφ3(白色)白・緑のコードLEDを使用してください。  
※Use Aux lamp/R ø3 Whi/Gre cable for main beam.  
※Für Fernlicht Positionsleuchte/H ø3 Wei/Grü Kabel verwenden.  
※Utiliser Feu de position/AR ø3 Bla/Ver cable pour plein phare.

MAN TGX 18.540 4x2 XLX /  
MAN TGX 26.540 6x4 XLX

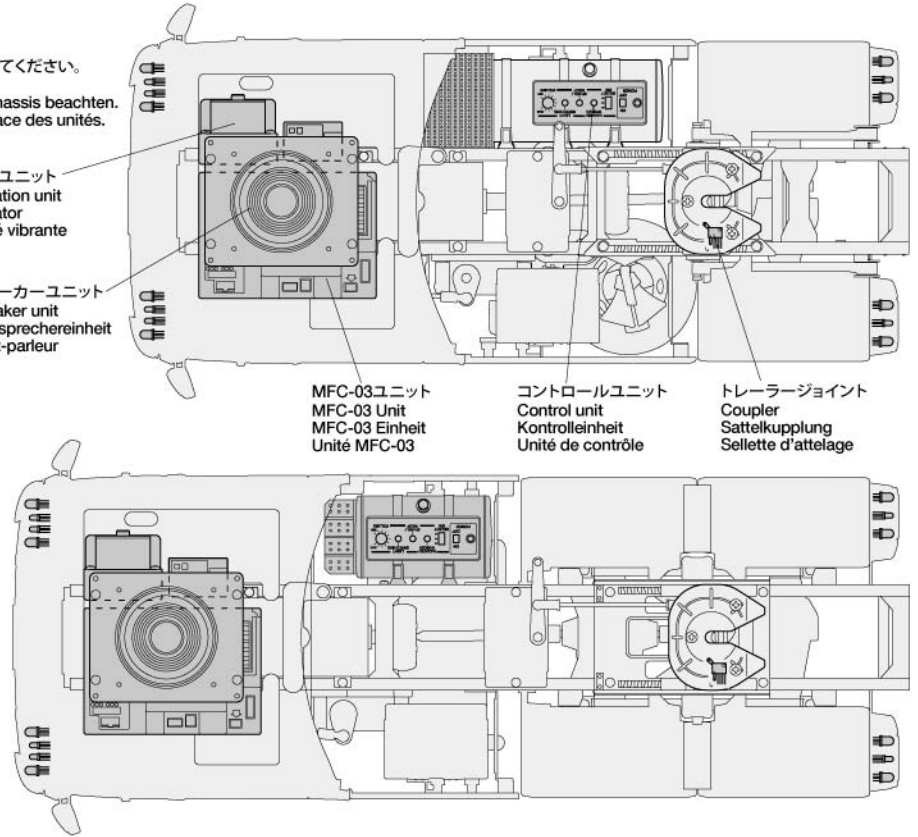
●各ユニットはシャーシキット説明図を参考に組み立て、取り付けをしてください。  
●Refer to the chassis instruction manual for attaching units.  
●Zum Anbringen der Einheiten die Bedienungsanleitung für das Chassis beachten.  
●Se reporter à la notice de montage du chassis pour la mise en place des unités.

(ヘッドライト)  
Headlight  
Scheinwerfer  
Phares



振動ユニット  
Vibration unit  
Vibrator  
Unité vibrante

スピーカーユニット  
Speaker unit  
Lautsprechereinheit  
Haut-parleur



MFC-03ユニット  
MFC-03 Unit  
MFC-03 Einheit  
Unité MFC-03

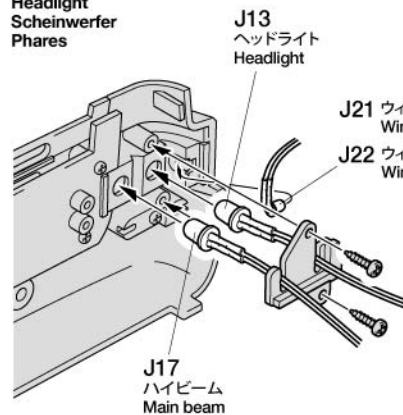
コントロールユニット  
Control unit  
Kontrolleinheit  
Unité de contrôle

トレーラージョイント  
Coupler  
Sattelkupplung  
Sellette d'attelage

スキャンア R470 ハイライン / R620 6x4 ハイライン  
Scania R470 Highline / R620 6x4 Highline

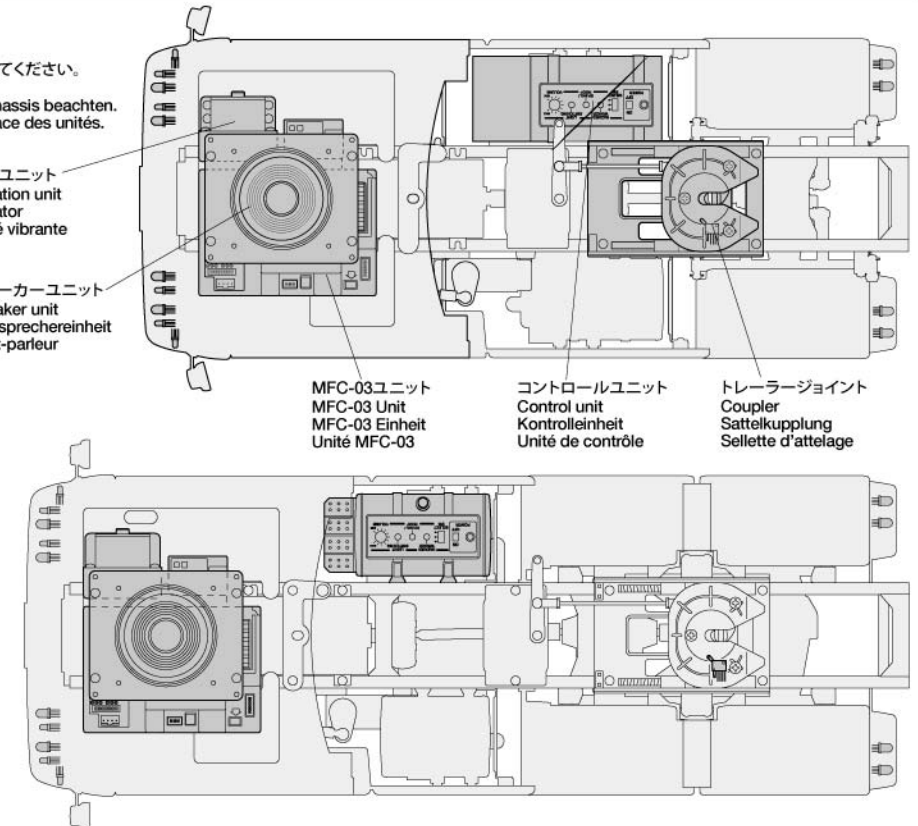
●各ユニットはシャーシキット説明図を参考に組み立て、取り付けをしてください。  
●Refer to the chassis instruction manual for attaching units.  
●Zum Anbringen der Einheiten die Bedienungsanleitung für das Chassis beachten.  
●Se reporter à la notice de montage du chassis pour la mise en place des unités.

(ヘッドライト)  
Headlight  
Scheinwerfer  
Phares



振動ユニット  
Vibration unit  
Vibrator  
Unité vibrante

スピーカーユニット  
Speaker unit  
Lautsprechereinheit  
Haut-parleur



MFC-03ユニット  
MFC-03 Unit  
MFC-03 Einheit  
Unité MFC-03

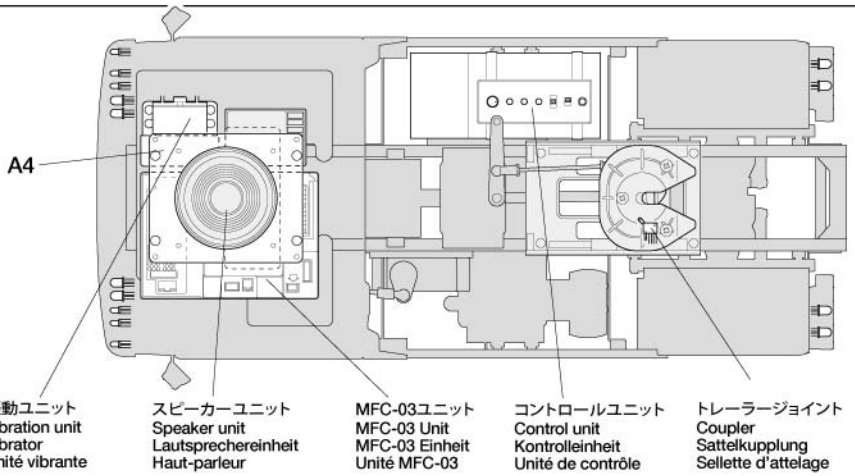
コントロールユニット  
Control unit  
Kontrolleinheit  
Unité de contrôle

トレーラージョイント  
Coupler  
Sattelkupplung  
Sellette d'attelage

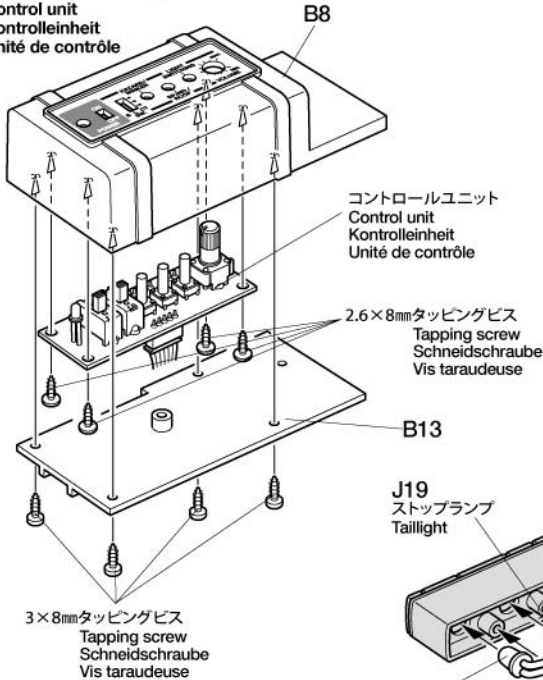


**ボルボFH12 ブロートロッター420**  
**Volvo FH12 Globetrotter 420**

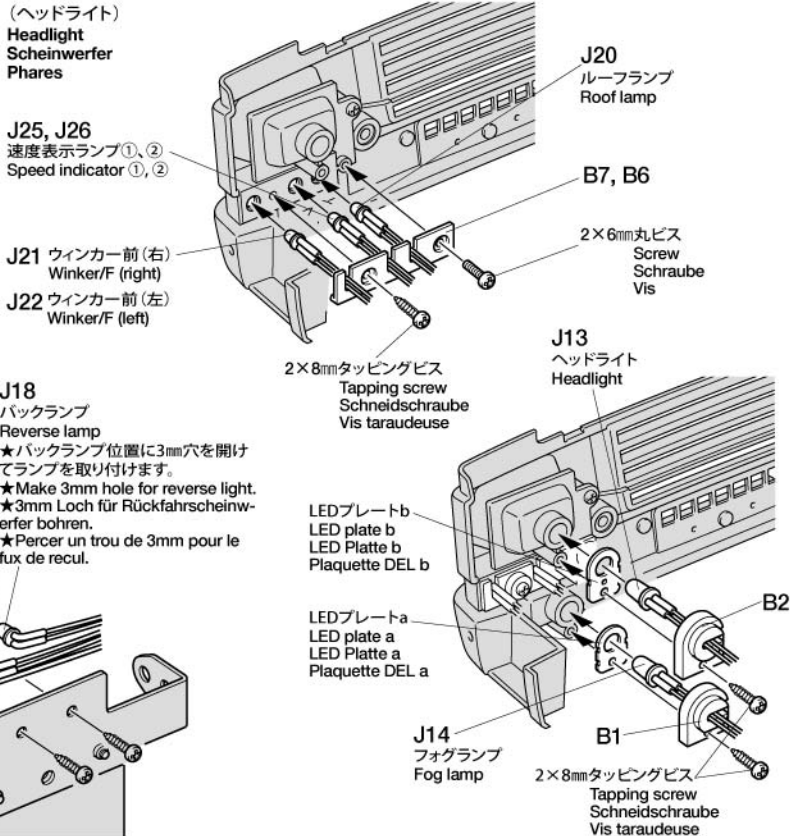
- 受信機用ステー上面のリップ(凸)を切り取り、MFC-03ユニット、受信機を防振、両面テープで取り付けます。
  - ボディ上面(ルーフ部)にスピーカーユニット(ボディ取付タイプ②)用の穴(φ3)を4ヶ所開け、取り付けます。
  - Remove projections on the receiver stay and attach MFC-03 unit/receiver using shock absorber tape/double-sided tape.
  - Make four holes (3mm) on the roof and attach speaker unit (body attachment type ②).
  - Die Überstände an der Empfängerhalterung entfernen, dann MFC-03 Einheit/Empfänger mit stoßdämpfendem/doppelseitigem Klebeband befestigen.
  - Am Dach vier Löcher (3mm) bohren und die Lautsprechereinheit (Typ ②) zur Befestigung an der Karosserie anbringen.
  - Supprimer les reliefs sur le support du récepteur et fixer l'unité MFC-03 avec de la bande adhésive double face en mousse et le récepteur avec de la bande adhésive double face simple.
  - Faire 4 trous (3mm) sur le toit et fixer le haut-parleur (à fixer sur la carrosserie de type ②).
- ★J15~J17, J27用のLEDコードは使用しません。  
 ★J15 - J17 and J27 LED cables are not used.  
 ★J15 - J17 und J27 Kabel werden nicht verwendet.  
 ★Les câbles J15 - J18 et J27 ne sont pas utilisés.



(コントロールユニット)  
**Control unit**  
**Kontrolleinheit**  
**Unité de contrôle**



(ヘッドライト)  
**Headlight**  
**Scheinwerfer**  
**Phares**

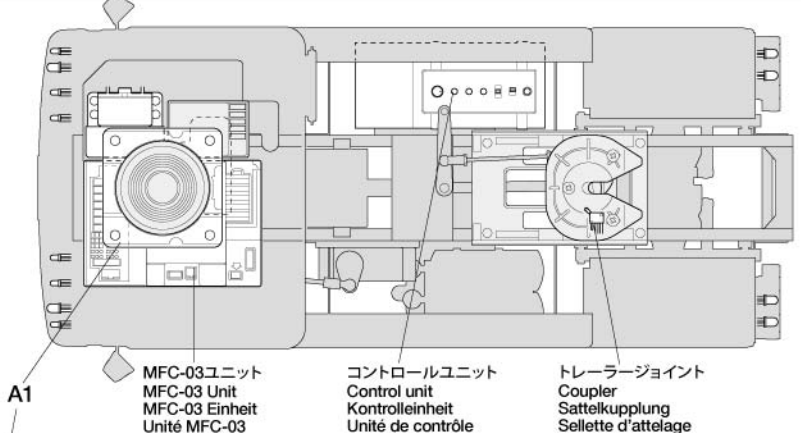


(テールライト)  
**Taillights**  
**Rücklicht**  
**Feux arrière**

- J23  
ウィンカー後(右)  
Winker/R (right)
- J24  
ウィンカー後(左)  
Winker/R (left)

**メルセデスベンツ1838LS / 1850Lパネルバン**  
**Mercedes-Benz 1838LS / 1850L**

- 受信機用ステー上面のリップ(凸)を切り取り、MFC-03ユニット、受信機を防振、両面テープで取り付けます。
- ボディ上面(ルーフ部)にスピーカーユニット(ボディ取付タイプ①)用の穴(φ3)を4ヶ所開け、取り付けます。
- Remove projections on the receiver stay and attach MFC-03 unit/receiver using shock absorber tape/double-sided tape.
- Make four holes (3mm) on the roof and attach speaker unit (body attachment type ①).
- Die Überstände an der Empfängerhalterung entfernen, dann MFC-03 Einheit/Empfänger mit stoßdämpfendem/doppelseitigem Klebeband befestigen.
- Am Dach vier Löcher (3mm) bohren und die Lautsprechereinheit (Typ ①) zur Befestigung an der Karosserie anbringen.
- Supprimer les reliefs sur le support du récepteur et fixer l'unité MFC-03 avec de la bande adhésive double face en mousse et le récepteur avec de la bande adhésive double face simple.
- Faire 4 trous (3mm) sur le toit et fixer le haut-parleur (à fixer sur la carrosserie de type ①).



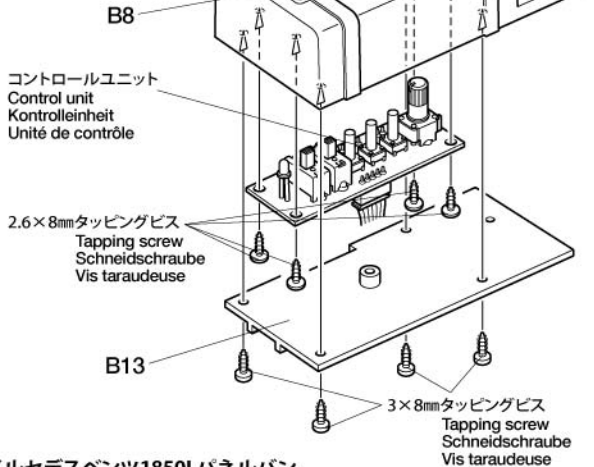
- 振動ユニット  
Vibration unit  
Vibrator  
Unité vibrante
- スピーカーユニット  
Speaker unit  
Lautsprechereinheit  
Haut-parleur
- MFC-03ユニット  
MFC-03 Unit  
MFC-03 Einheit  
Unité MFC-03

- ★J14~J17, J27用のLEDコードは使用しません。  
 ★J14 - J17 and J27 LED cables are not used.  
 ★J14 - J17 und J27 Kabel werden nicht verwendet.  
 ★Les câbles J14 - J18 et J27 ne sont pas utilisés.

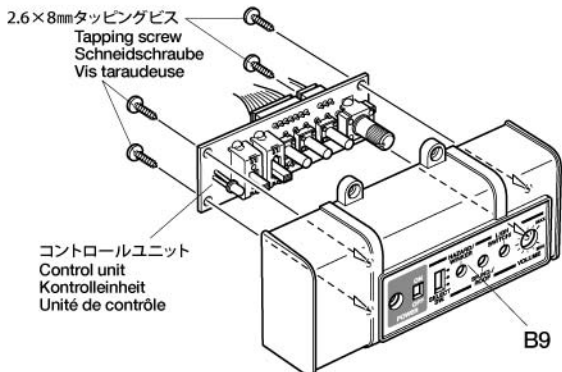
(コントロールユニット)

Control unit  
Kontrolleinheit  
Unité de contrôle

メルセデスベンツ1838LS  
Mercedes-Benz 1838LS

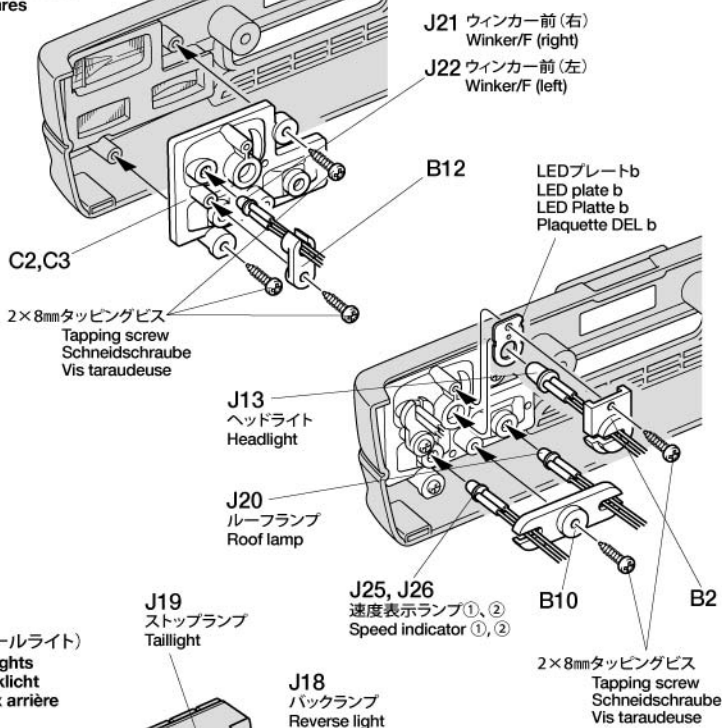


メルセデスベンツ1850Lパネルバン  
Mercedes-Benz 1850L



(ヘッドライト)

Headlight  
Scheinwerfer  
Phares



(テールライト)  
Taillights  
Rücklicht  
Feux arrière

J23 ウィンカー後(右)  
Winker/R (right)

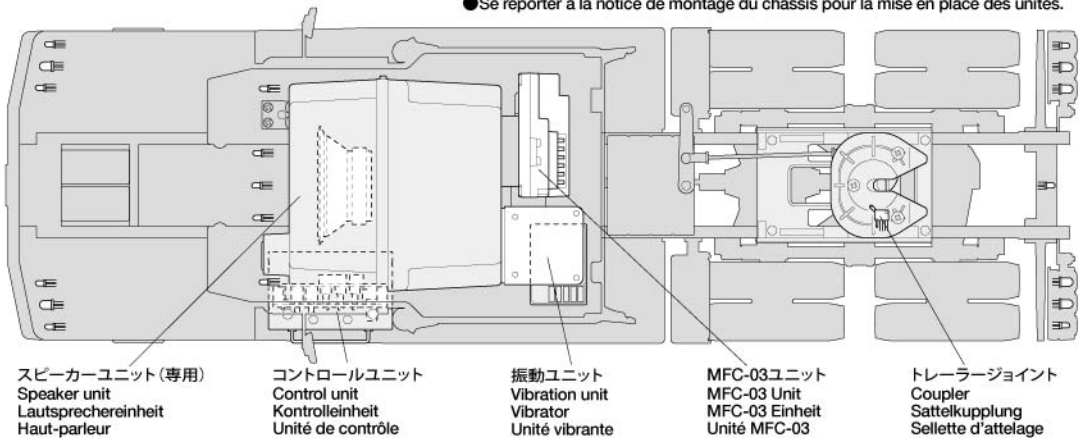
J24 ウィンカー後(左)  
Winker/R (left)

★バックランプ位置に3mm穴を開けてランプを取り付けます。  
★Make 3mm hole for reverse light.  
★3mm Loch für Rückfahrcheinwerfer bohren.  
★Percer un trou de 3mm pour le flux de recul.

ナイトハウラー  
Knight Hauler

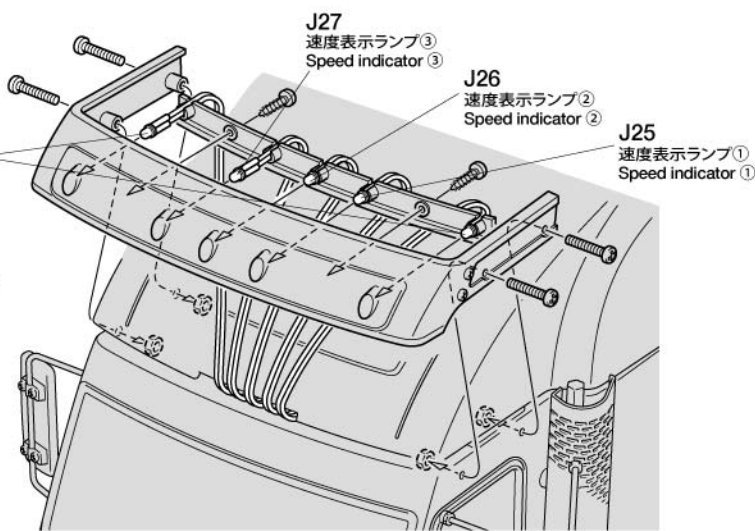
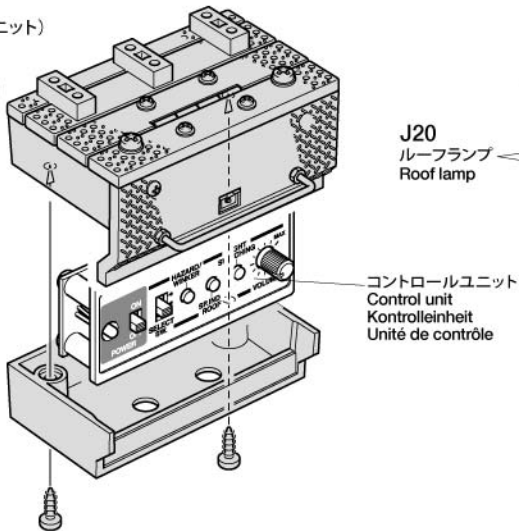
★J17のLEDコードは使用しません。  
★J17 LED cables are not used.  
★J17 Kabel werden nicht verwendet.  
★Les câbles J17 ne sont pas utilisés.

●各ユニットはシャーシキット説明図を参考に組み立て、取り付けをしてください。  
●Refer to the chassis instruction manual for attaching units.  
●Zum Anbringen der Einheiten die Bedienungsanleitung für das Chassis beachten.  
●Se reporter à la notice de montage du chassis pour la mise en place des unités.



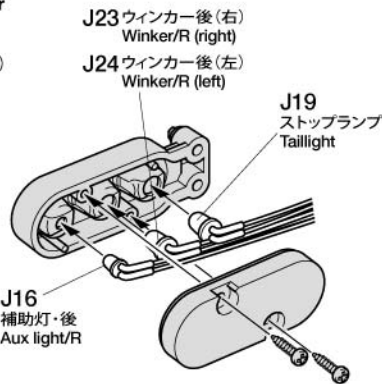
(コントロールユニット)

Control unit  
Kontrolleinheit  
Unité de contrôle

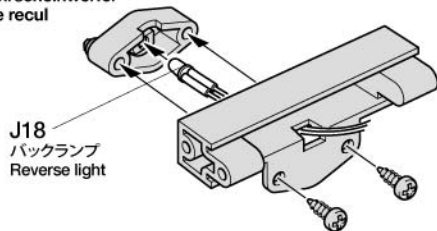


ナイトハウラー  
Knight Hauler

(テールライト)  
Taillights  
Rücklicht  
Feux arrière



(バックライト)  
Reverse light  
Rückfahrcheinwerfer  
Feux de recul



- ★バックランプの1個のLEDを覆い隠してください。
- ★Ensure that unused LED is stored away from view.
- ★Sicherstellen, dass die nicht genutzte LED unsichtbar verstaut wird.
- ★S'assurer que la LED inutilisée est rangée hors de vue.

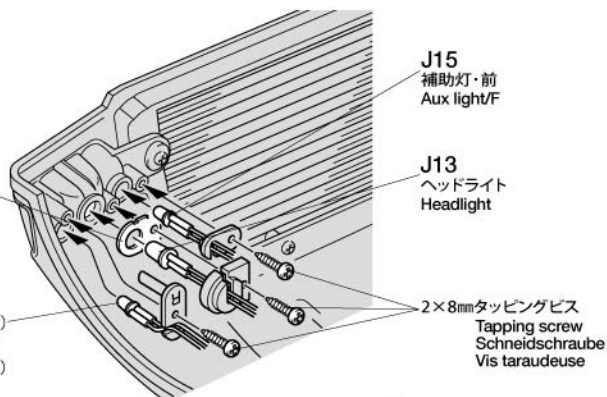
- 各ユニットはシャーシキット説明図を参考に組み立て、取り付けをしてください。
- Refer to the chassis instruction manual for attaching units.
- Zum Anbringen der Einheiten die Bedienungsanleitung für das Chassis beachten.
- Se reporter à la notice de montage du chassis pour la mise en place des unités.

(ヘッドライト)  
Headlight  
Scheinwerfer  
Phares

LEDプレートa  
LED plate a  
LED Platte a  
Plaqueette DEL a

J21 ウィンカー前(右)  
Winker/F (right)

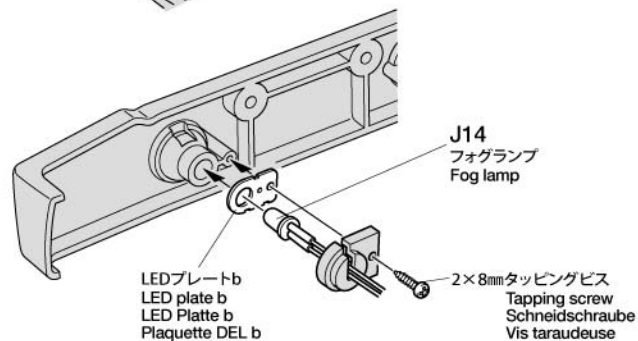
J22 ウィンカー前(左)  
Winker/F (left)



(フォグランプ)  
Fog lamp  
Nebelleuchte  
Feux de brouillard

LEDプレートb  
LED plate b  
LED Platte b  
Plaqueette DEL b

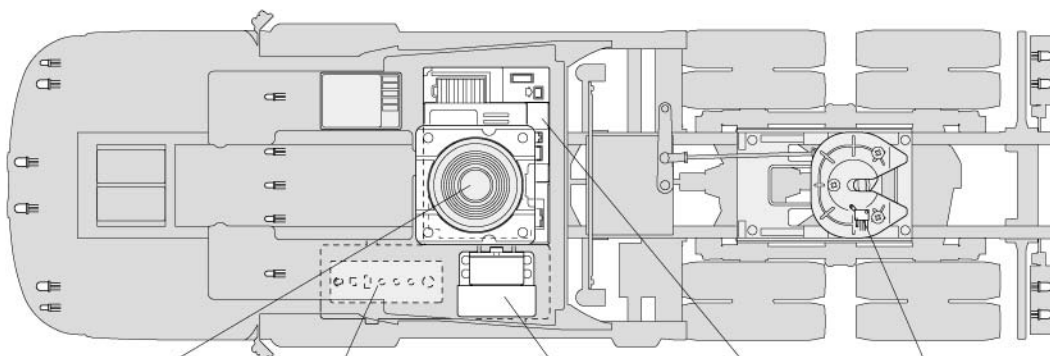
J14  
フォグランプ  
Fog lamp



フォードエアロマックス  
Ford Aeromax

- ★J15～J18用のLEDコードは使用しません。
- ★J15 - J18 LED cables are not used.
- ★J15 - J18 Kabel werden nicht verwendet.
- ★Les câbles J15 - J18 ne sont pas utilisés.

- ボディ上面(ルーフ部)にスピーカーユニット(ボディ取付タイプ①)用の穴(φ3)を4ヶ所開け、取り付けます。
- Make four holes (3mm) on the roof and attach speaker unit (body attachment type ①).
- Am Dach vier Löcher (3mm) bohren und die Lautsprechereinheit (Typ ①) zur Befestigung an der Karosserie) anbringen.
- Faire 4 trous (3mm) sur le toit et fixer le haut-parleur (type ① à fixer sur la carrosserie).



スピーカーユニット  
Speaker unit  
Lautsprechereinheit  
Haut-parleur

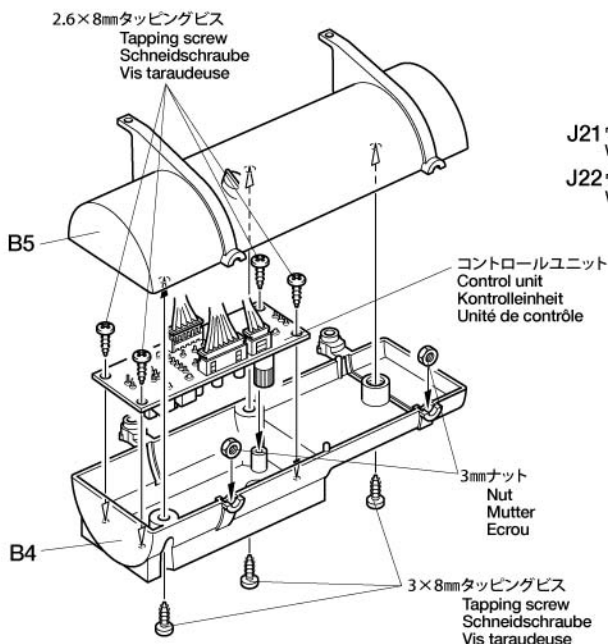
コントロールユニット  
Control unit  
Kontrolleinheit  
Unité de contrôle

振動ユニット  
Vibration unit  
Vibrator  
Unité vibrante

MFC-03ユニット  
MFC-03 Unit  
MFC-03 Einheit  
Unité MFC-03

トレーラージョイント  
Coupler  
Sattelkupplung  
Sellette d'attelage

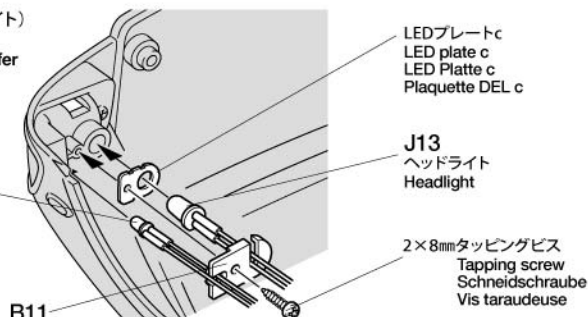
(コントロールユニット)  
Control unit  
Kontrolleinheit  
Unité de contrôle



(ヘッドライト)  
Headlight  
Scheinwerfer  
Phares

J21 ウィンカー前(右)  
Winker/F (right)

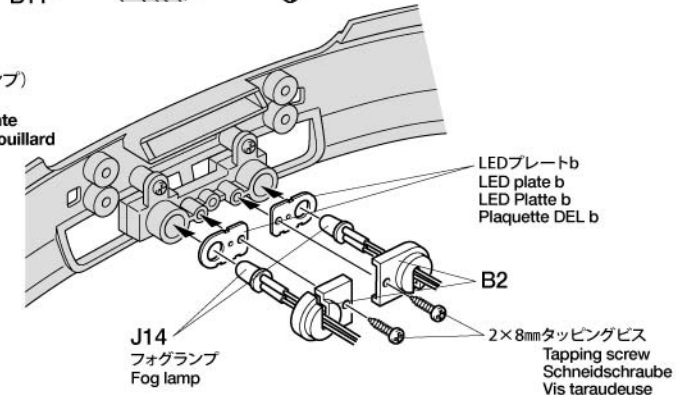
J22 ウィンカー前(左)  
Winker/F (left)



(フォグランプ)  
Fog lamp  
Nebelleuchte  
Feux de brouillard

LEDプレートb  
LED plate b  
LED Platte b  
Plaqueette DEL b

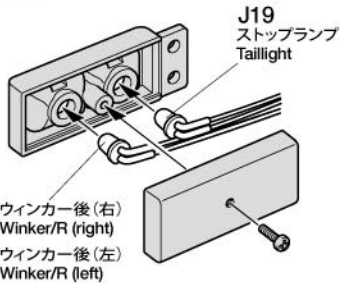
J14  
フォグランプ  
Fog lamp



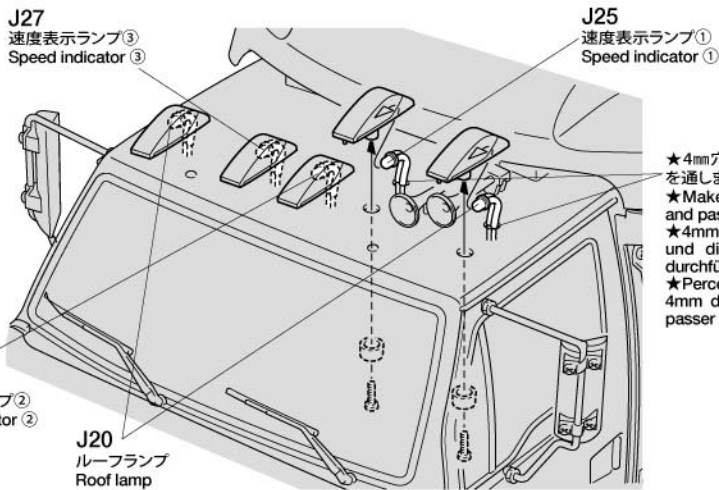


フォードエアロマックス  
Ford Aeromax

(テールライト)  
Taillights  
Rücklicht  
Feux arrière



(ルーフランプ)  
Roof lamps  
Dachleuchten  
Feux de toit

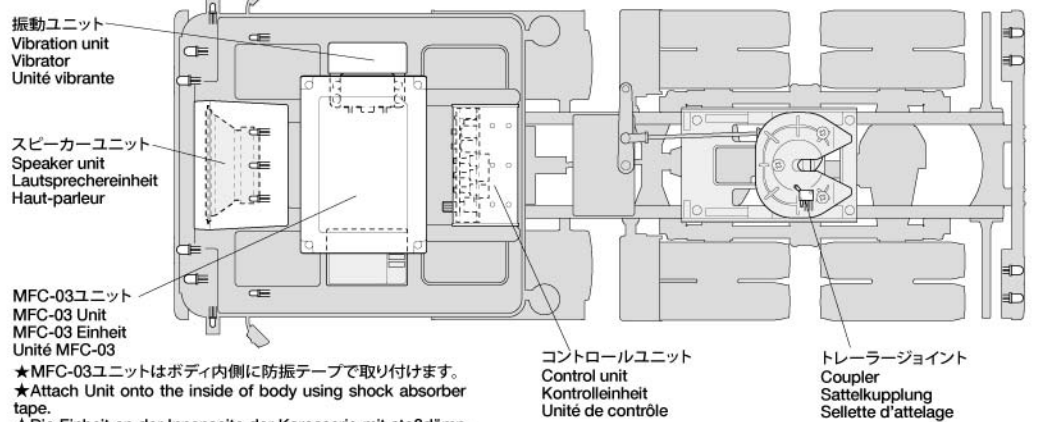


★4mm穴を開けてランプを通します。  
★Make 4mm holes and pass bulbs.  
★4mm Löcher bohren und die Glühlampen durchführen.  
★Percer des trous de 4mm de diamètre et y passer les diodes.

グローブライナー  
Globe Liner

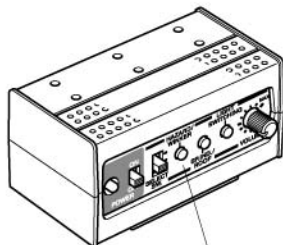
- メカプレート上面のリップ(凸形状)を切り取り、スピーカーユニット(ボックスタイプ)を縦置きに両面テープで取り付けます。
- Remove projections on mechanism deck and attach speaker unit (box type) in vertical position using double-sided tape.
- Die Überstände an der Grundplatte entfernen und die Lautsprechereinheit (Kastentyp) mit doppelseitigem Klebeband in senkrechter Stellung anbringen.
- Supprimer les reliefs sur le support de l'ensemble R/C et fixer le haut-parleur (boîtier) en position verticale avec de la bande adhésive double face.

★J15~J18用のLEDコードは使用しません。  
★J15 - J18 LED cables are not used.  
★J15 - J18 Kabel werden nicht verwendet.  
★Les câbles J15 - J18 ne sont pas utilisés.



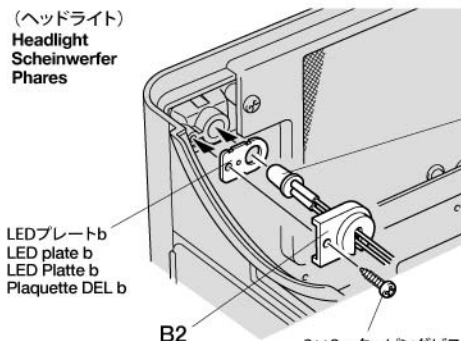
(コントロールユニット)  
Control unit  
Kontrolleinheit  
Unité de contrôle

★付属のケースのままボディ内側に両面テープで取り付けます。  
★Attach onto the inside of body using double-sided tape.  
★Mit doppelseitigem Klebeband an der Innenseite der Karosserie anbringen.  
★Fixer à l'intérieur de la carrosserie avec de la bande adhésive double face.



コントロールユニット  
Control unit  
Kontrolleinheit  
Unité de contrôle

(ヘッドライト)  
Headlight  
Scheinwerfer  
Phares

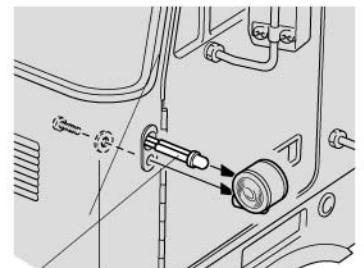


LEDプレートb  
LED plate b  
LED Platte b  
Plaquette DEL b

B2

2×8mmタッピングビス  
Tapping screw  
Schneidschraube  
Vis taraudeuse

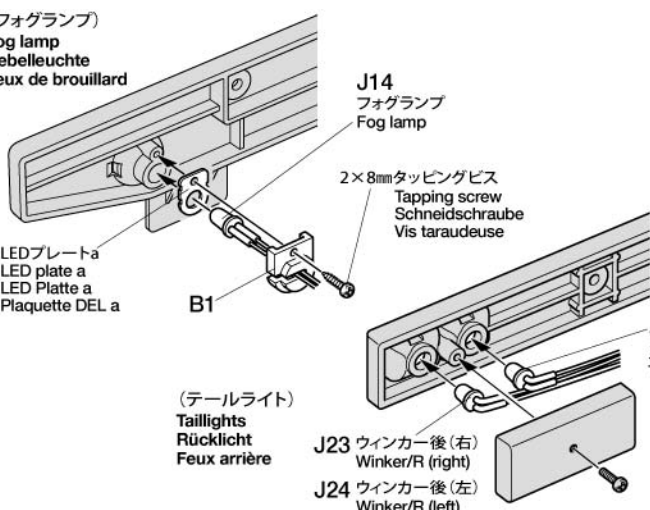
(ウィンカー・前)  
Winker/F  
Blinker/V  
Clignotant/AV



J21 ウィンカー前(右)  
Winker/F (right)  
J22 ウィンカー前(左)  
Winker/F (left)

★4mm穴を開けてランプを通します。  
★Make 4mm holes and pass bulbs.  
★4mm Löcher bohren und die Glühlampen durchführen.  
★Percer des trous de 4mm de diamètre et y passer les diodes.

(フォグランプ)  
Fog lamp  
Nebelleuchte  
Feux de brouillard



2×8mmタッピングビス  
Tapping screw  
Schneidschraube  
Vis taraudeuse

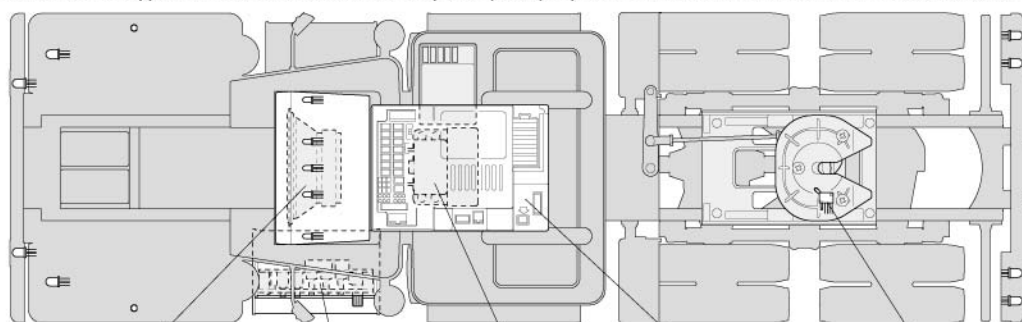
(テールライト)  
Taillights  
Rücklicht  
Feux arrière

J23 ウィンカー後(右)  
Winker/R (right)  
J24 ウィンカー後(左)  
Winker/R (left)

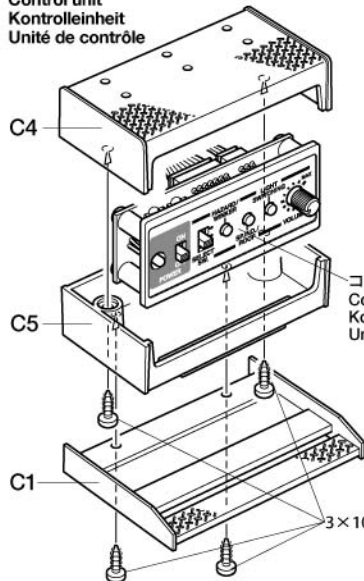
キングハウラー  
King Hauler

- メカプレート上面のリップ(凸形状)を切り取り、スピーカーユニット(ボックスタイプ)を横置きに両面テープで取り付けます。
- Remove projections on mechanism deck and attach speaker unit (box type) in horizontal position using double-sided tape.
- Die Überstände an der Grundplatte entfernen und die Lautsprechereinheit (Kastentyp) mit doppelseitigem Klebeband in horizontaler Position anbringen.
- Supprimer les reliefs sur le support de l'ensemble R/C et fixer le haut-parleur (boîtier) en position horizontale avec de la bande adhésive double face.

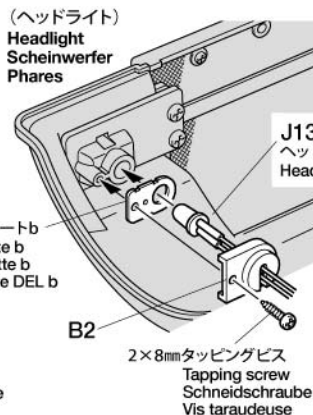
- ★J15～J18用のLEDコードは使用しません。
- ★J15 - J18 LED cables are not used.
- ★J15 - J18 Kabel werden nicht verwendet.
- ★Les câbles J15 - J18 ne sont pas utilisés.



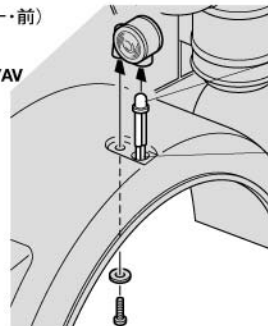
(コントロールユニット)  
Control unit  
Kontrolleinheit  
Unité de contrôle



- スピーカーユニット  
Speaker unit  
Lautsprechereinheit  
Haut-parleur
- コントロールユニット  
Control unit  
Kontrolleinheit  
Unité de contrôle
- 振動ユニット  
Vibration unit  
Vibrator  
Unité vibrante
- MFC-03ユニット  
MFC-03 Unit  
MFC-03 Einheit  
Unité MFC-01
- トレーラージョイント  
Coupler  
Sattelkupplung  
Sellette d'attelage

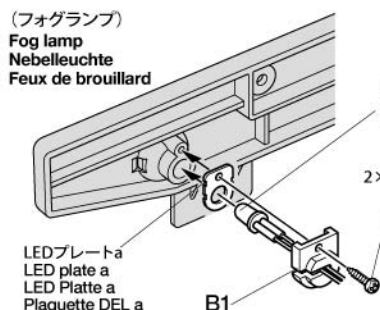


(ウインカー・前)  
Winker/F  
Blinker/V  
Clignotant/AV

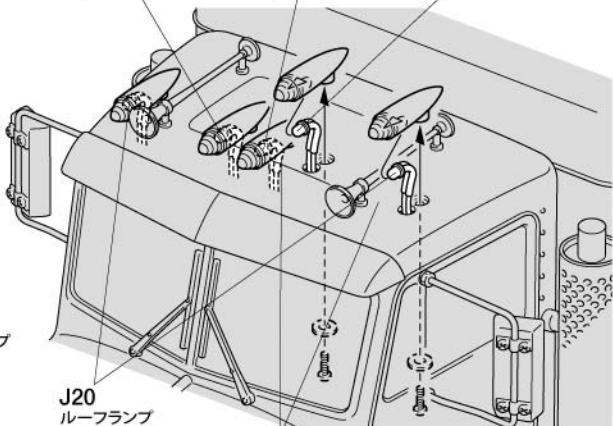
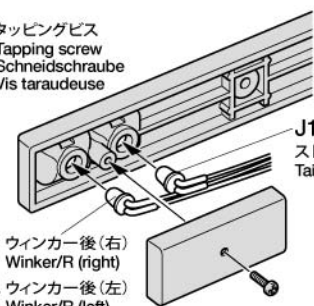


- J21 ウインカー前(右)  
Winker/F (right)
- J22 ウインカー前(左)  
Winker/F (left)
- ★4mm穴を開けてランプを通します。
- ★Make 4mm holes and pass bulbs.
- ★4mm Löcher bohren und die Glühluchten durchführen.
- ★Percer des trous de 4mm de diamètre et y passer les diodes.

(フォグランプ)  
Fog lamp  
Nebelleuchte  
Feux de brouillard



(ルーフランプ)  
Roof lamps  
Dachleuchten  
Feux de toit



- J27 速度表示ランプ③  
Speed indicator ③
- J26 速度表示ランプ②  
Speed indicator ②
- J25 速度表示ランプ①  
Speed indicator ①

- ★4mm穴を開けてランプを通します。
- ★Make 4mm holes and pass bulbs.
- ★4mm Löcher bohren und die Glühluchten durchführen.
- ★Percer des trous de 4mm de diamètre et y passer les diodes.

(テールライト)  
Taillight  
Rücklicht  
Feux arrière



- J23 ウインカー後(右)  
Winker/R (right)
- J24 ウインカー後(左)  
Winker/R (left)
- J19 ストップランプ  
Taillight

《トラブルシューティング》  
Troubleshooting  
Fehlersuche  
Recherche des pannes

- 完成した車両がうまく動かない? 途中からおかしくなった? そんな時は修理に出す前に、この表を見てトラブルチェックを行ってください。
- Troubleshootingを行っても、原因がわからない場合は、当社カスタマーサービスに一度ご連絡をお願いします
- Before sending control unit for repair, check it again using the diagram below.
- If problem still persists, contact your local Tamiya dealer for repairs.
- Prüfen Sie alles an Hand unten stehenden Schaubilds noch mal, ehe Sie die Steuereinheit zur Reparatur einschicken.
- Wenn das Problem weiter besteht wenden Sie sich bezüglich Reparaturen an Ihren örtlichen Tamiya-Händler.
- Avant d'envoyer en réparation, vérifier à nouveau en consultant le tableau ci-dessous.
- Si le problème persiste, contacter votre revendeur local Tamiya pour réparations.

症状	主電源LED	原因	対処法
点灯しない		MFC-03の主電源スイッチが入っていない。	MFC-03の主電源スイッチを入れます。
		走行用バッテリーが充電されていない。	走行用バッテリーを充電します。
点滅している		MFC-03ユニットの故障。	修理を依頼してください。
		J30に接続している5Pハーネスが断線または外れている。	5Pハーネスの確認と接続確認をしてください。
車体が動かない	点灯している	ティーチングエラー表示。	初期化(デフォルト)作業を行ってください。
		モーターへの過電流による保護回路起動。	指定以外のモーターを使用していないか確認してください。
点灯している		出力FETの発熱による保護回路起動。	モーターがショートしていないか確認してください。
		エンジンスタート操作を行っていない。	電源を切って駆動部に異物がいないか確認し、10分程度のクーリング後再使用してみる。
点灯している		VR1のスロットル調整ボリュームがずれている。	新しいモーターと交換してください。
		VR1を調整してください。	VR1を調整してください。
点灯しているが、警告音とハザードが点滅		マルチモードまたはRCモードに変更してください。	マルチモードまたはRCモードに変更してください。
		J11に接続している7Pハーネスが断線または外れている。	7Pハーネスの確認と接続確認をしてください。
点灯している		送信機の電源が入っていない。	送信機用電池を確認してください。
		送信機、受信機の故障。	MFC-03を使用しない状態で正常動作するか確認し、動作しない場合は送信機メーカーに修理を依頼してください。
点灯している		送信機のアンテナが伸びていない。	送信機のアンテナを伸ばします。
		受信状態が悪い場所にいる。	場所を変更し、確認してください。
点灯している		他の電波との混信。	時間をずらして使用するか、混信しない場所まで移動します。
		受信機がメッキ部品に囲まれていたり、アンテナコードの先端が金属と接触している。	メッキ部品を外して確認したり、アンテナコードの先端を確認する。
点灯している		4ch目のJ7(ミッション入力)に関するハーネスが断線している。	J7のハーネスを確認してください。

《トラブルシューティング》

症状	主電源LED	原因	対処法
車体のコントロールが効かない	点灯している	配線が間違っている。 送信機のリバーススイッチが異なる。 走行用バッテリーが少なくなっている。 送信機のバッテリーが少なくなっている。 ティーチングの設定が間違っている。	配線し直します。 説明図に従って設定する。 バッテリーを充電してください。 送信機のバッテリーを交換してください。 ティーチングをやり直してください。
走行中の音の誤動作	点灯している	複合操作によるMFC-03ユニットの過負荷。 動作切り替わり時の特殊操作信号入力による誤作動。	送信機スティックをニュートラルに戻す。 主電源スイッチを再起動してください。
操作が切り替わらない	点灯している	ティーチングが正しく入力されていない。 操作以外の信号が入力されている。 送信機のバッテリー不足で特殊操作などのトリムを動かす操作がしにくくなっています。 操作スピードが合わない。	ティーチングをやり直してください。 他のトリム位置等を確認し、操作をやり直してください。 送信機用バッテリーを確認して新しい電池と交換してください。
音が出ない	点灯している	スピーカーユニットまたはケーブルの接続不良。 セレクトスイッチがRCモードまたはデモモードになっている。 J32に接続している3Pハーネスが断線または外れている。	コネクターの再接続またはスピーカーを交換します。 マルチモードに変更してください。 3Pハーネスの確認と接続確認をしてください。
LEDが発光しない	点灯している	LEDの破損またはコネクターの接続不良。 指定以外のバッテリー使用による過負荷電圧による破損。	コネクターの再接続またはMFC-03ユニットを交換します。 MFC-03ユニットの修理を依頼してください。
振動モーターが回らない	点灯している	振動モーターの破損またはコネクターの接続不良。 VR2の振動モーター調整ボリュームの調整がずれている。	コネクターの再接続または振動ユニットを交換します。 VR2を調整してください。
ハザードが点滅したまま(または一時的な点滅)になっている	点灯している	受信状態が悪い(ノコン)または受信していない。 ホーン・サポートレグ切替でサポートレグの作動モード切り替わっている。	受信状態の良い場所に移動してください。 一定期間早いハザード点滅が行われた後に自然消滅して、ホーンが鳴らない状態ならば正常ですので、ホーン・サポートレグ切替をもう一度行って、ホーンが鳴ることを確認してください。
エンジンスタータができない	点灯している	疑似エンジン停止状態になっている。 エンジン始動操作のスピードが早すぎるか、操作スティックを100%入れていない。 3chのトリム位置がずれている。	疑似エンジン始動操作を行い、イグニッションキーONの状態にしてエンジン始動を行ってください。 確実なスティック操作をしてください。 3chのトリム位置をセンターに戻してください。
LEDが全点滅している	点灯している	許容範囲を超える電圧降下が一定時間発生したため、保護回路が働いてエンジン停止をしてLEDが全点滅している。 想定を超える荷物を搭載して、許容範囲を超える電圧降下が一定時間発生したため、保護回路が働いてエンジン停止をしてLEDが全点滅している。	バッテリーを交換してください。 荷物を降ろして、走行に荷物がかからない状態にしてください。
正常動作していない	点灯している	荷物を積載しての小回り旋回や坂道を登るような走行、3速での低速走行など、走行に荷物がかかる状態になった場合、許容範囲を超える電圧降下が発生したため、保護回路が働いてエンジン停止をしてLEDが全点滅している。	スロットルをゆっくり操作するなど、バッテリーに荷物がかかりにくい状態で走行する。
正常動作をしているが説明図に説明のない動きが発生している	点灯している	推奨の送・受信機セットを使用しているが、故障している。 タミヤが推奨していないトレーラートラック用、戦車用のプロボセットを使用している。	当社カスタマーサービスにお問い合わせください。 MFC-03ユニット用に対応していないため、当社カスタマーサービスに問い合わせの上、推奨プロボセットをご使用ください。

Troubleshooting

PROBLEM	LED	CAUSE	SOLUTION
Model does not move	Power light is not on.	MFC-03 unit is not turned on. Battery is not charged. MFC-03 unit does not work.	Turn on MFC-03 unit. Charge running battery. Send for repair.
	Power light is flashing.	5P harness (J30) is damaged or disconnected. Teaching error.	Check 5P harness connection. Return unit to default settings.
	Power light is on.	Overcurrent protection activated. Overheating protection activated due to excessive FET heat. Failing engine start operation. Motor is broken. VR1 is misadjusted. Select switch in Demo mode. 7P harness (J11) is damaged or disconnected. Transmitter power is not on.	Switch off unit and allow to cool for about 10 minutes. Increase speaker volume and perform engine start. Exchange motor for a new one. Readjust VR1. Switch to Multi or R/C mode. Check 7P harness connection. Install batteries in transmitter.
	Power light is on, hazard lights are flashing and alarm is sounding.	Transmitter / Receiver malfunction. Antenna not extended. Radio interference. Conflict with other user's wavelength. Receiver is covered by metal-plated parts. / Antenna cable is in contact with metal parts. 4ch. transmission harness (J7) is damaged or disconnected.	Disconnect MFC-03 unit and check R/C unit. If R/C unit works properly, MFC-03 unit is source of malfunction. Extend transmitter antenna. Try different locations. Change locations or wait for a while. Detach metal-plated parts. / Check antenna cable.
Can't control the model	Power light is on.	Improper wiring. Transmitter reverse switch is misadjusted. Running battery is weak. Low transmitter batteries. Teaching is misadjusted.	Reconnect wiring. Refer to the instructions and re-adjust. Exchange battery for a new one. Check transmitter batteries. Re-do teaching mode steps from the beginning.
Incorrect sounds during running	Power light is on.	MFC-03 is busy with excess input. Signal conflict.	Return transmitter stick to neutral. Turn unit off and on again.
Switching operation does not perform correctly.	Power light is on.	Teaching input error. Incorrect signal. Low transmitter batteries may cause difficulties in operating special commands. Incorrect operation speed. Transmitter is not a self-neutral type. / Improper throttle signal.	Re-do teaching. Check trim position. Check transmitter batteries. Re-try operation at correct speed. Make sure no throttle signal is present when switching operation.
No sound	Power light is on.	Broken speaker unit or connector is set incorrectly. Select switch is in RC mode.	Replace speaker or reconnect. Switch to Multi mode.
Light does not shine	Power light is on.	3P harness (J32) is damaged or disconnected. Broken LED or connector is set incorrectly.	Check 3P harness connection. Replace LED or reconnect.
Vibration motor does not work	Power light is on.	MFC-03 unit does not work. Broken motor or connector is set incorrectly. VR2 is misadjusted.	Send for repair. Replace or reconnect. Readjust VR2.
Hazard lights will not turn off	Power light is on.	Radio interference. In option mode.	Try different locations. Change mode.
Engine doesn't start.	Power light is on.	Unit is currently in simulated engine stop. Engine start operation is too quick. / Insufficient control stick movement. 3ch trim is in wrong position. Engine is started before Pre-heating sound is emitted. Low battery voltage.	Perform engine start preparation and start engine. Retry with precise stick control. Return 3ch trim to center position. Start engine after Alarm 1 and Pre-heating sound are emitted. Charge running battery.
All LEDs are flashing.	Power light is on.	Low battery voltage due to overloading carriage. Low battery voltage due to driving overloaded.	Unload carriage. Operate throttle slowly.
Improper operation.	Power light is on.	Recommended transmitter/receiver set is used. Using transmitter/receiver set other than those recommended.	Contact your local Tamiya dealer. Use transmitter/receiver set compatible with this unit.
Unit is not working as specified in the manual.		Unit testing command may have accidentally been input.	Turn off unit. If problem persists, contact your local Tamiya dealer.



**Fehlersuche**

PROBLEM	LED	URSACHE	LÖSUNG
Das Modell bewegt sich nicht	Das Leistungs-Kontroll-Licht ist nicht an.	Die MFC-03 ist nicht eingeschaltet. Der Akku ist nicht geladen. Die MFC-03 arbeitet nicht. 5-polige Verbindungsleitung (J30) ist beschädigt oder nicht eingesteckt. Fehler bei der Werteübernahme.	MFC-03 einschalten. Den Fahrakku aufladen. Zur Reparatur einsenden. Prüfen Sie die 5-polige Verbindungsleitung. Die Einheit auf Ausgangswerte zurücksetzen.
	Das Leistungs-Kontroll-Licht blinkt.	Überstromschutz ist aktiviert. Die Übertemperaturschutzfunktion ist aktiviert wegen überhöhter Temperatur der Feldeffekttransistoren.	Nur den vorgesehenen Motor verwenden. Den Motor auf Kurzschlüsse prüfen. Die Einheit abschalten und etwa 10 Minuten abkühlen lassen.
	Das Leistungs-Kontroll-Licht ist an.	Motorstart nicht erfolgreich. Der Motor ist defekt. VR1 ist falsch eingestellt. Wahlschalter in Demomodus schalten. 7-polige Kabelverbindung (J11) ist beschädigt oder ausgesteckt.	Lautstärke vergrößern und Motorstart durchführen. Den Motor gegen einen neuen austauschen. VR1 neu einstellen. In den Multi- oder den R/C-Modus schalten. Prüfen Sie das 7-polige Verbindungskabel.
	Das Leistungs-Kontroll-Licht ist an, die Warnblinker blinken und der Alarm ertönt.	Der Sender ist nicht eingeschaltet. Störung des Senders. / Empfängers. Die Antenne ist nicht ausgezogen. Funkstörung. Beeinflussung durch Wellenlänge eines anderen Anwenders. Der Empfänger ist durch metall-überzogene Teile abgedeckt. / Das Antennenkabel ist in Kontakt mit Metallteilen. Der vierte Kanal des Verbindungskabels (J7) ist beschädigt oder ausgesteckt.	Check transmitter batteries. Die MFC-03 abklemmen und die RC-Einheit überprüfen. Falls die RC-Einheit angemessen arbeitet, ist die MFC-03 die Quelle der Störung. Die Senderantenne vollständig ausziehen. Andere Standorte ausprobieren Standort wechseln oder eine Zeit lang warten. Die metall-überzogenen Teile entfernen. / Antennenkabel prüfen. Verbindungskabel J7 prüfen. Neu verkabeln.
Das Modell lässt sich nicht steuern	Das Leistungs-Kontroll-Licht ist an.	Der Reverse-Schalter am Sender steht falsch. Der Fahrakku ist schwach. Entladene Senderbatterien. Werteübernahme brachte falsche Einstellung.	In der Anleitung nachsehen und richtig einstellen. Den Akku gegen einen neuen austauschen. Überprüfen Sie Senderbatterien auf. Die Anlern-Schritte von Anfang an neu durchführen.
Fehlerhafte Geräusche während der Fahrt	Das Leistungs-Kontroll-Licht ist an.	Die MFC-03 ist durch übermäßige Eingabewerte belastet Signal-Überschneidung. Fehlerhafter Wert bei Werteübernahme. Fehlerhaftes Signal.	Senderknüppel auf neutral stellen. Den EIN/AUS-Schalter neu starten. Werteübernahme neu durchführen. Trimm-Stellung überprüfen.
Die Schaltfunktion läuft nicht richtig ab.	Das Leistungs-Kontroll-Licht ist an.	Schlechte Senderbatterien können zu Problemen bei der Nutzung der speziellen Befehle führen. Ausführungs-Geschwindigkeit falsch. Der Sender neutralisiert nicht selbständig. / Ungültiges Gassignal.	Überprüfen Sie Senderbatterien. Operation mit richtiger Geschwindigkeit noch mal versuchen. Wenn die Befehle geschaltet werden sollte kein Gassignal anliegen.
Kein Sound	Das Leistungs-Kontroll-Licht ist an.	Lautsprecher defekt oder Stecker nicht richtig eingesteckt. Modus steht auf RC-Modus. 3-polige Kabelverbindung (J32) ist beschädigt oder ausgesteckt.	Lautsprecher ersetzen oder neu einstecken. Auf Multi-Modus umschalten. Prüfen Sie das 3-polige Verbindungskabel.
Licht leuchtet nicht	Das Leistungs-Kontroll-Licht ist an.	LED ist defekt oder Stecker nicht richtig eingesteckt. MFC-03-Einheit arbeitet nicht.	LED ersetzen oder neu einstecken. Lassen Sie Reparatur bringen.
Der Vibrations-Motor arbeitet nicht Der Warnblinker geht nicht aus	Das Leistungs-Kontroll-Licht ist an. Das Leistungs-Kontroll-Licht ist an.	Motor ist defekt oder Stecker nicht richtig eingesteckt. VR2 ist falsch eingestellt. Funkstörung. Der Modus steht auf Zubehör-Modus.	Ersetzen oder neu einstecken. VR2 neu einstellen. Probieren Sie verschiedene Standorte aus. Den Modus ändern.
Motor startet nicht.	Das Leistungs-Kontroll-Licht ist an.	Die Einheit ist gegenwärtig im Status des Motorstops. Der Befehl zum Motorstart ist zu schnell. / Unzureichende Bewegung des Steuerknüppels. Kanal 3 Trimmhebel ist falsch eingestellt. Der Motor wurde gestartet vor dem Vorglüheräusch.	Erneut versuchen mit genauer Führung des Steuerknüppels. Den Trimmhebel von Kanal 3 in die Mitte bewegen. Motor erst starten nach den Geräuschen "Alarm 1" und "Vorglühen".
Alle LEDs blinken.	Das Leistungs-Kontroll-Licht ist an.	Zu kleine Spannung des Akkus. Geringe Batteriespannung durch Überlast des Auflegers. Geringe Akkuspannung durch Überlast beim Fahren.	Gebühr laufende Batterie. Aufleger abladen. Gashebel langsam bewegen.
Falsche Benutzung. Die Einheit arbeitet nicht wie im Handbuch angegeben.	Das Leistungs-Kontroll-Licht ist an.	Es wird eine empfohlene Sender/Empfänger Kombination verwendet. Es wird keine empfohlene Sender/Empfänger Kombination verwendet. Der Befehl zum Test der Einheit wurde versehentlich angewählt.	Verständigen Sie Ihren örtlichen Tamiya-Händler. Benutzen Sie eine kompatible Sender/Empfänger Kombination. Einheit ausschalten wenn das Problem bestehen bleibt. Den lokalen Tamiya Händler zu Rate ziehen.

**Recherche des pannes**

PROBLEM	LED	URSACHE	LESUNG
Le modèle ne bouge pas	Le témoin de marche est éteint	L'unité MFC-03 n'est pas allumée. Le pack n'est pas chargé. L'unité MFC-03 ne fonctionne pas. Le faisceau 5P (J30) est endommagé ou déconnecté. Erreur d'acquisition.	Allumer l'unité MFC-03. Charger le pack. Envoyer en réparation. Vérifier le branchement du faisceau 5P. Revenir aux réglages par défaut.
	Le témoin de marche clignote.	Protection de surtension activée. Protection thermique activée du fait d'une surchauffe des transistors. Echec de l'opération de démarrage du moteur.	N'utiliser que le moteur spécifié. Vérifier si le moteur est en court-circuit. Eteindre l'unité et laisser refroidir pendant 10 minutes env. Augmenter le volume du haut-parleur et effectuer un démarrage du moteur.
	Le témoin de marche est allumé.	Le moteur est cassé. VR1 est mal réglé. Commuter en mode Demo. Le faisceau 7P (J11) est endommagé ou déconnecté L'émetteur n'est pas en marche.	Remplacer le moteur par un nouveau. Régler à nouveau VR1. Commuter en mode Multi ou RC. Vérifier le branchement du faisceau 7P. Vérifier les piles de l'émetteur.
	Le témoin de marche est allumé, les feux de détresse clignotent et l'alarme retentit.	Mauvais fonctionnement de l'émetteur / récepteur. Quartz émetteur ou récepteur incorrect. Interférence radio. Conflit avec les fréquences d'autres utilisateurs. Le récepteur est recouvert par des pièces chromées/ Le câble d'antenne est en contact avec des parties métalliques. Le faisceau de voie 4 (J7) est endommagé ou déconnecté.	Déconnecter l'unité MFC-03 et vérifier l'ensemble RC. Si l'ensemble RC fonctionne correctement, l'unité MFC-03 est la cause de problèmes. Quartz émetteur ou récepteur incorrect Choisir d'autres endroits. Changer d'endroit et attendre un moment. Enlever les pièces chromées/ Vérifier le câble d'antenne.
Pas de maîtrise du modèle	Le témoin de marche est allumé.	Connexions incorrectes. Mauvais réglage des inverseurs de l'émetteur. Pack d'accus faible. Piles d'émetteur faibles. Acquisition imparfaite.	Vérifier le faisceau J7. Revoir les branchements. Se référer aux instructions et régler à nouveau. Remplacer par un pack d'accus rechargé. Vérifier des piles du transmetteur.
Sons non cohérents	Le témoin de marche est allumé.	Le processeur central est surchargé Conflit de signaux. Erreur d'acquisition. Signal incorrect.	Refaire les procédures d'acquisition depuis le début. Ramener les manches au neutre. Redémarrer (interrupteur général). Refaire le processus d'acquisition. Vérifier la position des trims.
Les commutations ne s'effectuent pas correctement.	Le témoin de marche est allumé.	Des piles d'émetteur faibles peuvent causer un mauvais fonctionnement des commandes spéciales. Vitesse d'opération incorrecte. L'émetteur n'a pas de manches à retour automatique au neutre./ Signal de gaz inopiné.	Chargez des piles du transmetteur. Réessayer à la vitesse correcte. S'assurer qu'aucun signal (ordre) de gaz est présent lors d'une commutation.
Pas de son	Le témoin de marche est allumé.	Haut parleur endommagé ou mauvaise connection. Mode RC activé. Le faisceau 7P (J11) est endommagé ou déconnecté.	Remplacer le haut parleur ou reconnecter. Activer le mode Multi. Vérifier le branchement du faisceau 7P.
Un feu ne s'allume pas	Le témoin de marche est allumé.	LED grille ou mauvaise connection. L'unité MFC-03 ne fonctionne pas.	Remplacer la LED ou reconnecter. Demandez la réparation.
Le moteur de vibration ne fonctionne pas	Le témoin de marche est allumé.	Moteur cassé ou mauvaise connection. VR2 mal réglé.	Remplacer ou reconnecter. Régler à nouveau VR2.
Les feux de détresse ne s'arrêtent pas	Le témoin de marche est allumé.	Interférences radio. Mode Option activé.	Essayer d'autres endroits. Changer de mode. Effectuer la préparation du démarrage du moteur et démarrer le moteur.
Le moteur ne démarre pas.	Le témoin de marche est allumé.	L'unité est actuellement en mode démarrage simulé. L'opération de démarrage du moteur est trop rapide./ Mouvement du manche insuffisant. Le trim de voie 3 est mal positionné. Le moteur démarre avant émission du son de préchauffage.	Recommencer avec mouvement de manche correct. Ramener le trim de voie 3 en position centrale. Démarrer le moteur après audition de l'Alarme 1 et du son de préchauffage.
Toutes les LEDs clignotent.	Le témoin de marche est allumé.	Tension faible du pack d'accus Tension faible car charge trop lourde. Tension faible car évolutions en surcharge.	Charge qui court la pile. Alléger la charge. Augmenter progressivement les gaz.
Utilisation incorrecte.	Le témoin de marche est allumé.	Utilisation d'un ensemble émetteur/récepteur recommandé. Utilisation d'un ensemble émetteur/récepteur non compatible.	Contactez votre revendeur Tamiya local. Utiliser un ensemble émetteur/récepteur compatible avec cette unité.
L'unité ne fonctionne pas comme spécifié dans le manuel.		Une commande de test de l'unité peut avoir été accidentellement effectuée.	Eteindre l'unité. Si le problème persiste, contacter votre revendeur local Tamiya pour réparations.

### 《取り扱い上の注意》

- プロポセットに付属するソフトゲートは、本製品では必要ありません。正しくミッションティーチングを行えば確実なソフトチェンジができますので、ソフトゲートは好みでご使用ください。正しくミッションティーチングしていない場合は、クラッチおよびギヤの破損につながります。
- 受信機がONの状態では送信機スイッチをOFFにしないでください。車両が暴走して大変危険です。
- TROP.5オートサポートレグを搭載した際に、サポートレグモードでの通常走行は避けてください。ホーン操作をしたつもりが、クラターの切り離し操作のポジションであるために、セミレバーが切り離れてしまいます。サポートレグ操作をした場合は、必ずホーン切替操作を行って、ホーン音が鳴っていることを確認して走行することをお勧めします。
- 電波の混信はコントロールができなくなって危険です。MFC-03ユニットには地上用プロポセットをご使用ください。他のRCカーやRC飛行機、RCヘリコプター、RC船なども同じバンド(周波数)を使っていれば、互いに電波が混信してコントロールできなくなり、衝突や墜落の原因になります。近くでRCモデルを動かしている人がいたら、お互いにバンドを確かめて混信を防いでください。
- 走行させた後は、バッテリーやモーター、FET(ヒートシンク)が熱くなっています。しばらく時間をおくなどしてからバッテリーを取り出すようにしてください。また火傷には十分に注意してください。
- 配線は説明図通り確実に行ってください。コードの接続はコネクタをしっかりと押し込んで確実に接続してください。
- 余分の配線コードはナイロンバンド、ワイヤーステッカーを利用して束ねておきましょう。この時、駆動用モーターコード、振動モーターコードと他のコードを一緒に束ねることは避けてください。モーターコードから発生するノイズによって、信号が不安定になり誤作動を起こします。
- コードの金属線はむき出しにしないでください。コードの被膜が破れてショートした場合、MFC-03ユニットの安全装置が働いて自動的にモーターを止めますが、そのまま放置しないでください。修理は当社カスタマーサービスまで依頼してください。
- 回転部の抵抗が大きいと、モーターやFET(ヒートシンク)がひどく発熱します。ギヤや軸受けとなるベアリング(オイルレスメタル)部やホイールなどの回転部の動きが悪くて、大きな負担となってモーターやFET(ヒートシンク)が発熱し、触ると火傷をする恐れがあります。ギヤや軸受け部分には、定期的にグリスやオイルをさしてください。定期的な車体のメンテナンスが必要ですので、何回か走行したらグリスをさしてください。
- 走行用バッテリーが不足の時は、走行中に電圧降下を検知するLEDの全点滅の後に、エンジンが停止します。一時的には電圧が復帰して走行ができるようになりますが、長く持続しないため、すみやかに走行用バッテリーの交換をしてください。
- 送信機用、走行用のどちらのバッテリーが減ってもコントロールできなくなります。模型用の電動RCモデルの多くが受信機用電源と走行用電源を共用しているため、走行用バッテリーが減ってくると受信しにくくなります。走行用バッテリーが減って車両スピードが落ちてきたら、早めに走行をやめて充電したバッテリーに交換してください。
- 長時間放置されたバッテリー、寿命に近いバッテリーでは十分に充電されず、早い段階で電圧が低下してエンジン停止状態になることがあります。何回か充電電圧を繰り返すか、新品のバッテリーに交換してお使いください。本製品でニッケル水素バッテリーを使用する場合、バッテリーの特性上この症状が出る場合がありますのでご注意ください。
- キットに付属または指定されたパーツ以外(指定外のモーターやギヤ、タイヤなど)は、タミヤ製でも使用しないでください。製品(車両本体とMFC-03)の故障の原因になるばかりでなく大変危険です。
- 長時間の連続走行などではMFC-03ユニットの保護回路が働き、停止する場合があります。このようなときは時間をおいてMFC-03ユニットとモーターを冷やしてから走行させてください。温度が下がれば自動復帰します。走行状態および外気温にもよりますが、3~10分程度かかる場合があります。
- 走行させない時は、必ず走行用バッテリーのコネクタを外してください。接続したまま放置するとバッテリーの完全放電につながり、バッテリーが使用できなくなります。ご使用となるバッテリーおよび充電器の取扱説明書をよく読んでからご使用ください。
- 使用バッテリーはタミヤ製走行用バッテリー(6.6Vまたは7.2V)に限ります。7.2Vを超えるバッテリーはMFC-03本体を破損させますので、絶対に使用しないでください。
- 走行場所により、搭載ユニット(MFC-03ユニット、コントロールユニット、振動ユニット、スピーカーユニット等)を破損させる恐れがあります。本製品は防水・防塵・防塵・防塵等はしていませんので、下記の場所での走行はしないでください。水たまり・雪上・氷上:バッテリーや各電氣的ユニットをショートさせる恐れがあります。砂地:過負荷となって、モーターやESCを痛めます。泥地:ショートなどの安全面の他に、整備が大変になります。
- 防塵対策は基本できません。モーターやFET(ヒートシンク)からの放熱が十分でないため、MFC-03ユニット本体の寿命を短くしてしまう可能性があります。

### 《Caution》

- Use stick guides included in transmitter as you wish. Carry out transmission teaching to avoid damage to clutch or gears.
- Do not switch off transmitter prior to receiver. It may cause a runaway truck.
- Do not run the truck in motorized support legs (56505) mode. Horn operation may cause semi-trailer to detach. Make sure to switch to horn operation mode before running the truck.
- Be careful of interference from another radio. Make sure to use R/C unit designed for ground use. Using the same frequency at the same time, whether driving, flying or sailing can cause loss of control of the R/C model, resulting in a serious accident. Make sure that no one else is using the same frequency in your driving area.
- Battery, motor and FET become hot after use. Allow battery to cool before disconnecting. Take care not to burn your fingers.
- Connect cables correctly. Make sure connectors are always securely connected.
- Hold cables with nylon band and wire sticker. Do not hold running motor cables together with vibration motor cables. Frequency disturbance caused by contacting cables may lead to loss of control.
- Exposed wires may lead to short-circuits. If short-circuits are detected, a built-in security circuit will automatically stop the motor. Disconnect battery and contact local Tamiya dealer for repairs.
- Friction in axles will hinder rotation, causing motor and FET to overheat. Apply grease to gears and bearings not only during assembly but also apply regularly after operating vehicle several times.
- LEDs will flash and engine stop will sound when the battery voltage drops off. Immediately replace battery pack.
- R/C models will run out of control when either the receiver or transmitter battery voltage drops off. Stop the vehicle immediately when the car starts to slow down to prevent it from running out of control.
- Old batteries may also cause engine stop sound. Recharge and discharge several times, or replace with new battery. Due to discharging characteristics, Ni-MH batteries are more prone to cause sporadic engine stop sound when weak.
- Use only kit-supplied or designated parts (motor, gear and tires) as failure to do so may cause malfunction.
- Continuous running can overheat control unit. In this case overheating protector will automatically cause unit to stop running. Turn off power switch and let the unit cool down (may take 3-10 minutes).
- Disconnect battery when the model is not in use. If left connected the battery may be damaged due to over-discharging. Read the manuals included with battery and charge carefully before use.
- For your safety, please use Tamiya battery packs with output of 7.2V and below.
- Standing water / Snow / Ice: may cause short circuit.
- Sand: will result in motor heat buildup that can damage ESC and motor.
- Mud: may cause short circuit and unit may become difficult to maintain.

●Do not cover the unit for dust-proofing purposes as it will hinder motor and FET heat dissipation and may cause damage to the unit.

### 《Vorsicht》

- Benutzen Sie Knüppelkonsolen für Ihren Sender nach Belieben. Führen Sie die Grundeinstellung durch um Schäden an Kupplung oder Getriebe zu vermeiden.
  - Den Sender nicht vor dem Empfänger abschalten. Andernfalls könnte der Truck unbeabsichtigt losfahren.
  - Im Modus der motorisierten Abstellstützen (56505) den Truck nicht fahren lassen. Beim Bedienen des Horns könnte sich sonst der Auflieger ablösen. Sicherstellen, dass der Modus auf „Hupe“ gestellt ist bevor der Truck gefahren wird.
  - Achten Sie auf die Möglichkeit von Funkstörungen durch anderen Funk. Achten Sie darauf, eine RC-Einheit zu verwenden, die für den Einsatz am Boden ausgelegt ist. Wird die gleiche Frequenz gleichzeitig von verschiedenen Betreibern genutzt, sei es zum Fahren, Fliegen oder für ein Schiff, kann dies den Verlust der Steuerbarkeit des Modells verursachen und zu einem schwerwiegenden Unfall führen. Stellen Sie vor der Inbetriebnahme sicher, dass in Ihrem Bereich niemand anderes die gleiche Frequenz benutzt.
  - Der Akku, Motor und FET sind nach dem Betrieb heiß. Lassen Sie den Akku abkühlen bevor Sie ihn anfassen. Achten Sie darauf, sich nicht die Finger zu verbrennen.
  - Kabel richtig verbinden. Achten Sie darauf, Stecker immer sicher zusammenzustecken.
  - Die Kabel mit Nylon-Bindern und Drahtaufklebern zusammenbündeln. Die Kabel des Fahrmotors oder des Vibrationsmotors nicht zusammen mit anderen Kabeln bündeln. Das Berühren der Motorkabel kann durch Interferenz zu Fehlfunktionen führen.
  - Nicht isolierte Kabel können Kurzschlüsse verursachen. Falls ein Kurzschluss festgestellt wird, schaltet der eingebaute Sicherheits-Stromkreis automatisch den Motor ab. Ziehen Sie den Fahrakku ab und wenden Sie sich bezüglich der Reparatur an Ihren örtlichen Tamiya-Händler.
  - Reibungsverluste in den Wellen behindern die Drehbarkeit und verursachen Überhitzung von Motor und FET. Tragen Sie auf Zahnräder und Lager Fett auf und zwar nicht nur beim Zusammenbau, sondern regelmäßig nach einer Anzahl von Fahrten.
  - Die LED wird blinken und der Sound der Motorabstellung ertönt wenn die Batteriespannung abfällt. Daraufhin sofort den Akku wechseln.
  - Die Kontrolle über RC-Modelle geht verloren, wenn entweder die Empfänger- oder Senderspannung abfällt. Halten Sie das Fahrzeug sofort an, wenn das Auto beginnt, langsamer zu fahren, um zu verhindern, dass es steuerlos davonfährt.
  - Ältere Akkus können ebenfalls das Geräusch des absterbenden Motors bewirken. Nehmen Sie einige Lade- und Entladezyklen vor oder verwenden Sie einen neuen Akku. Entsprechend der Entladekurve neigen Ni-MH Akkus beim Leerwerden vermehrt dazu, das Geräusch des absterbenden Motors bewirken.
  - Verwenden Sie nur die dem Bausatz beiliegenden oder zugeordnete Teile (Motor, Getriebe und Reifen), da andernfalls Fehlfunktion droht.
  - Andauerndes Fahren kann die Steuereinheit überhitzen. In diesem Fall wird der Überhitzungsschutz automatisch die Fahrt unterbrechen. Schalten Sie den Leistungsschalter aus und lassen Sie die Einheit abkühlen (dies wird 3-10 Minuten dauern).
  - Trennen Sie den Akkustecker, wenn das Modell nicht in Betrieb ist. Wenn der Akku angeschlossen bleibt kann er durch Tiefentladung beschädigt werden. Lesen Sie vor dem Einsatz die dem Akku und dem Ladegerät beiliegenden Anleitungen sorgfältig durch.
  - Zu Ihrer eigenen Sicherheit sollten Sie Tamiya-Akkupacks mit einer Spannung von 7,2V oder weniger verwenden.
  - Diese Einheit ist kein wasser-, staub- oder feuchtigkeitsdichtes Modell. Vermeiden Sie daher Fahrten in nachfolgenden Bereichen: Pfützen / Schnee / Eis: Könnten Kurzschlüsse verursachen. Sand: Führt zu Hitzestau im Motor, der den EFR und Motor beschädigen kann. Schlamm: Kann Kurzschluss verursachen und Wartungsarbeiten erschweren.
  - Die Einheit nicht abdecken, da dies die Hitzeabstrahlung von Motor und Transistoren verhindert und damit die Einheit beschädigt.
- ### 《Precautions》
- Utiliser les guides de manches fournis avec l'émetteur si on le souhaite. Effectuer la procédure d'acquisition de transmission pour éviter d'endommager pignons ou embrayage.
  - Ne jamais éteindre l'émetteur avant le récepteur. Cela pourrait provoquer une perte de contrôle du camion.
  - Ne jamais faire rouler le camion en mode « jambes de support motorisées » car la remorque pourrait se décrocher lors de l'activation du klaxon. S'assurer de passer en mode « klaxon » avant de faire rouler le camion.
  - Éviter les interférences avec d'autres radios. S'assurer que l'ensemble RC est dédié aux modèles roulants. L'utilisation simultanée d'une fréquence identique à celle d'un autre modèle roulant, volant ou navigant peut entraîner une perte de contrôle du modèle et de sérieux accidents. S'assurer que personne n'utilise la même fréquence sur la zone d'évolution.
  - Le pack d'accus, le moteur et les transistors s'échauffent considérablement durant utilisation. Laisser le pack refroidir avant de le déconnecter. Éviter les brûlures des doigts.
  - Connecter correctement les câbles. S'assurer que les connecteurs sont toujours fermement branchés.
  - Maintenir les câbles à l'aide de colliers en Nylon et des étiquettes de câbles. Ne pas ligaturer les câbles du moteur de la transmission et ceux du moteur du système de vibration avec les autres câbles car cela pourrait provoquer des disfonctionnements dus à des interférences.
  - Les câbles dénudés peuvent créer un court-circuit. Si un court-circuit est détecté, un dispositif de sécurité automatique intégré stoppe le moteur. Déconnecter le pack d'accus et contacter le revendeur Tamiya local pour réparation.
  - Des frictions excessives de la transmission peuvent causer la surchauffe du moteur et des transistors. Appliquer de la graisse aux pignons et paliers, pas seulement lors de l'assemblage mais aussi régulièrement après plusieurs utilisations de véhicule.
  - Les LEDs clignotent et le bruit d'arrêt du moteur retentit lorsque la tension du pack est insuffisante. Remplacer immédiatement le pack.
  - Un modèle RC devient incontrôlable si l'alimentation du récepteur ou de l'émetteur est insuffisante. Arrêter immédiatement le véhicule dès qu'il montre des signes de ralentissement afin d'éviter une perte de contrôle.
  - Le bruit d'arrêt du moteur peut se faire entendre à cause d'un pack usagé. Le recharger et le décharger plusieurs fois ou le remplacer par un pack neuf. En raison de leurs caractéristiques d'usage, les batteries Ni-MH ont tendance à provoquer une émission sporadique du bruit d'arrêt du moteur lorsqu'elles sont déchargées.
  - N'utiliser que les pièces fournies ou mentionnées dans le kit (moteur, pignon et pneus). Risque de mauvais fonctionnement dans le cas contraire.
  - Une utilisation en continu peut causer la surchauffe de l'unité de contrôle. Dans ce cas, le système de protection thermique la mettra hors service. Eteindre au moyen de l'interrupteur et laisser l'unité refroidir (cela peut prendre 3 à 10 minutes).
  - Déconnecter le pack lorsque le modèle n'est pas utilisé. Si on le laisse connecté, le pack peut être endommagé par décharge excessive. Lire attentivement les instructions fournies avec le pack d'accus et le chargeur avant utilisation.
  - Pour la sécurité, n'employer que des packs d'accus Tamiya de tension égale ou inférieure à 7,2V.
  - L'unité n'est pas étanche à l'eau, l'humidité et la poussière. Éviter de rouler dans les conditions suivantes: Flaques / neige / glace: peuvent causer un court-circuit. Sable: cause la surchauffe du moteur et peut endommager le variateur et moteur. Boue: peut causer des court-circuits et compliquer la maintenance.
  - Ne pas couvrir l'unité pour la protéger de la poussière. Cela empêcherait la dissipation de chaleur du moteur et des transistors et endommager l'unité.



《MFC-03ユニット仕様》

- 定格電圧 / 6.6V~7.2V
- 動作温度範囲 / -10°C~50°C
- 保存温度 / -20°C~60°C
- モーター最大瞬間電流 / 60A
- 使用モーター(走行用) / タミヤトラクタートラックシリーズの標準装備の540タイプモーター、またはトラクター専用のタミヤ製オプションモーター
- ※仕様は予告なく変更になる場合がありますので、ご了承ください。

MFC-03 Specifications

- Voltage: 6.6-7.2V
- Usable temperature: -10°C to 50°C
- Storable temperature: -20°C to 50°C
- Maximum motor current: 60A
- Usable motors: kit-included Type 540 motor, Tamiya tractor truck option parts motors.
- ※Specifications are subject to change without notice.

Technische Daten der MFC-03

- Spannung: 6.6-7.2V
- Einsatztemperatur: -10°C bis 50°C
- Lagertemperatur: -20°C bis 50°C
- Maximaler Motorstrom: 60A
- Verwendbarer Motor: Typ 540 aus dem Bausatz/der Motor aus den Tuningteilen für die Tamiya Zugmaschinen.
- ※Technische Daten können ohne Vorankündigung geändert werden.

Caractéristiques MFC-03

- Tension: 6.6-7.2V
- Température d'utilisation: -10°C à 50°C
- Température de stockage: -20°C à 50°C
- Intensité moteur maxi: 60A
- Moteur utilisable: Moteur type 540 inclus dans le kit, moteurs Tamiya optionnels pour camions RC.
- ※Caractéristiques pouvant être modifiées sans information préalable.

AFTER MARKET SERVICE CARD

When purchasing Tamiya replacement parts, please take or send this form to your local Tamiya dealer so that the parts required can be correctly identified and supplied. Please note that specifications, availability and price are subject to change without notice.

★See separate sheet for list of contents of various bags

KUNDENNACHBETREUUNGS-KARTE

Wenn Sie TAMIYA-Ersatzteile kaufen möchten, nehmen Sie bitte zur Unterstützung dieses Formular mit zu Ihrem örtlichen Fachhändler. Bezüglich der Angaben, der Lagerhaltung der Artikel und der Preise sind Änderungen vorbehalten.

SERVICE APRES-VENTE

LISTE DE PIECES DETACHEES  
Afin de vous permettre de vous procurer des pièces de rechange Tamiya, amenez cette liste à votre point de vente Tamiya qui ne manquera pas de vous renseigner. Veuillez noter que les caractéristiques, disponibilité et prix peuvent changer sans avis préalable.

PARTS CODE

- 10005807 A Parts
- 19005723 B Parts
- 10005943 C Parts
- 10005473 G Parts
- 10225105 X Parts
- 17305101 MFC-03 Unit
- 17305102 Control Unit
- 19402474 Counter Weight Bag
- 17295012 Speaker Unit
- 17435074 Vibration Motor

- 19400040 LED Plate
- 19400045 Shock Absorber Tape Bag
- 19400046 Tool Bag
- 19400048 Screw Bag A
- 19400049 Screw Bag B
- 19400050 Screw Bag C
- 19400055 Screw Bag D
- 17175093 3P Harness
- 17175094 5P Harness
- 17175095 7P Harness
- 17175096 Head Light (x2)

- 17175097 Auxiliary Light (Front)
- 17175098 \*1 Auxiliary Light (Rear)
- 17175100 Brake Light
- 17175101 Roof Lamp
- 17175112 Speed Indicator Lamp (x3)
- 17175113 Winker (Front) (x2)
- 17175114 Winker (Rear) (x2)
- 17325031 Coupler Switch
- 19495757 Control Unit Name Plate & Cable Tag
- 11052983 Instructions
- \*1 Requires 2 sets for one car.

部品請求について

For use in Japan only!

★部品をなくしたり、こわした方は、このステッカーが貼られたカスタマーサービス取次店でご注文いただけます。また、当社カスタマーサービスに直接ご注文する場合は、右記の方法でご注文することができます。詳しくは当社カスタマーサービスまでお問い合わせください。



①《郵便振替のご利用法》

郵便局の払込用紙の通信欄に下のカードを参考にITEM番号、スケール、製品名、部品名、部品コード、数量を必ずご記入ください。振込人住所欄にはお電話番号もお書きいただき、口座番号・00810-9-1118、加入者名・(株)タミヤでお振ください。

②《代金引換のご利用法》

パーツ代金に加えて代引き手数料(315円)をご負担いただければ、電話またはホームページより代金引換によるご注文をお受けいたします。

③《タミヤカードのご利用法》

タミヤカードをご利用の場合、代金はご指定金融機関の口座引き落としとなります。ご注文は電話またはホームページよりお受けいたします。

《住所》 〒422-8610 静岡県駿河区恩田原3-7  
株式会社タミヤ カスタマーサービス係

《お問い合わせ電話番号》 静岡 054-283-0003  
東京 03-3899-3765 (静岡へ自動転送)

《カスタマーサービスアドレス》  
[http://tamiya.com/japan/customer/cs\\_top.htm](http://tamiya.com/japan/customer/cs_top.htm)



1/14 R/C Tractor Trucks ITEM 56516  
トレーラーヘッド ユーロスタイル  
マルチファンクションユニット (MFC-03)

★価格は2014年1月現在のものです。諸事情により変更させていただくことがありますのでご了承下さい。  
★税込価格の税率は5%となっています。★袋詰の内容は別紙のパーツリストを参照して下さい。

部品名	税込価格	本体価格	部品コード
Aパーツ	1,207円	(1,150円)	10005807
Bパーツ	1,417円	(1,350円)	19005723
Cパーツ	1,155円	(1,100円)	10005943
Gパーツ	913円	(870円)	10005473
Xパーツ	598円	(570円)	10225105
MFC-03ユニット	17,640円	(16,800円)	17305101
コントロールユニット	1,680円	(1,600円)	17305102
カウンターウェイト袋詰	1,386円	(1,320円)	19402474
スピーカー	1,680円	(1,600円)	17295012
振動用モーター	1,050円	(1,000円)	17435074

LEDプレート	661円	(630円)	19400040
防振テープ袋詰	1,312円	(1,250円)	19400045
工具袋詰A	451円	(430円)	19400046
ビス袋詰A	283円	(270円)	19400048
ビス袋詰B	283円	(270円)	19400049
ビス袋詰C	420円	(400円)	19400050
ビス袋詰D	210円	(200円)	19400055
3Pハーネス(x1)	430円	(410円)	17175093
5Pハーネス(x1)	462円	(440円)	17175094
7Pハーネス(x1)	504円	(480円)	17175095
ヘッドライト(x2)	2,100円	(2,000円)	17175096
補助灯・前(x1)	787円	(750円)	17175097
補助灯・後(x1)	787円	(750円)	17175098
ストップランプ(x1)	546円	(520円)	17175100
ルーフランプ(x1)	546円	(520円)	17175101
速度表示ランプ(x3)	682円	(650円)	17175112
ウインカー・前(x2)	577円	(550円)	17175113
ウインカー・後(x2)	577円	(550円)	17175114
カブラスイッチ(x1)	504円	(480円)	17325031
コントロールユニット銘板、コード用タグ	378円	(360円)	19495757
説明図	420円	(400円)	11052983

《送料について》送料が表示されている部品は、送料が別に必要です。部品を2個以上ご注文の場合、最も高い送料(1個分)だけで結構です。部品の合計が5,000円を超える場合、送料はサービスとなります。

保証書

1/14 電動RCビッグトラック・オプション&スペアパーツ トレーラーヘッド ユーロスタイル  
マルチファンクションユニット (MFC-03)

お名前

ご住所

保証期間 ●お買上時から6ヶ月

電話番号

お買上日/平成 年 月 日

※ご購入の際、必ずお買上げ日をご記入し捺印してください。

★Effective in Japan only.

販売店印

※販売店印とお買上年月日の記入が無いものは無効

《保証規定》

- この保証書はMFC-03ユニットとコントロールユニットを保証いたします。
- 取扱説明書に従った正常な使用状態で故障した場合は、無料で修理をいたします。
- 次のような場合は、保証期間内でも有料とさせていただきます。
  - ① 使用上の誤りや操作の間違いによる認められる故障(電源の逆接続、水濡れ、衝突などによる故障や損傷)。
  - ② 機械的、電気的な変更や改造、分解をした場合。
  - ③ 車体にタミヤ純正パーツ以外の部品(タイヤ・ホイール等)を装着して走行させた場合。
  - ④ 指定以外のモーターや電源(バッテリー)を使用した場合。
  - ⑤ お買上げ後の輸送や移動時の落下などによる故障や損傷。
  - ⑥ 保管上の不備(高温、多湿、ナフタリンその他の薬品など、製品に損傷を与える場所での保管)や手入れの不備による故障や損傷。
  - ⑦ 火災や地震、その他災害による場合。
  - ⑧ 修理の際に、保証書が添えられていない場合。
  - ⑨ 保証書にお買上げ店印、お買上げ年月日のない場合や、それらの文字を書き換えた場合。
- 修理依頼の際の送料は、お客様にご負担をお願いいたします。
- この保証書は日本国内においてのみ有効です。
- この保証書は再発行しませんので大切に保管してください。  
※故障修理を依頼される場合は、その故障状況をできるだけ詳しくお教えください。修理箇所を早く確実に知ることができ、修理期間が短くなります。

《住所》 〒422-8610 静岡県駿河区恩田原3-7  
株式会社タミヤ カスタマーサービス係  
《お問い合わせ電話番号》 静岡 054-283-0003 東京 03-3899-3765 (静岡へ自動転送)



# TRACTOR TRUCK MULTI-FUNCTION CONTROL UNIT "EURO-STYLE" MFC-03



1/14 電動RCビグトラック・オプション&スペアパーツ トレーラーヘッド ユーロスタイル マルチファンクションユニット(MFC-03)

## PARTS

★価格は2014年1月現在のものです。諸事情により変更させていただくことがありますのでご了承下さい。  
★税込価格の税率は5%となっています。

パーツ	入数	部品コード (単位数)	税込価格	本体価格	送料	パーツ	入数	部品コード (単位数)	税込価格	本体価格	送料
Aパーツ	1個	10005807	1,207円	(1,150円)	-	ビス袋詰B		19400049	283円	(270円)	-
Bパーツ	1個	19005723	1,417円	(1,350円)	-	2.6x8mmタッピングビス	4個	19805911 (x10)	273円	(260円)	-
Cパーツ	1個	10005943	1,155円	(1,100円)	-	2x8mmタッピングビス	16個	50573 (x10)	105円	(100円)	80円
Gパーツ	1個	10005473	913円	(870円)	-	3x8mmタッピングビス	19個	19805754 (x10)	189円	(180円)	-
Xパーツ	1個	10225105	598円	(570円)	-	3x10mmタッピングビス	4個	50577 (x4)	105円	(100円)	80円
MFC-03ユニット	1個	17305101	17,640円	(16,800円)	-	3x12mmタッピングビス	4個	19805629 (x4)	178円	(170円)	-
コントロールユニット	1個	17305102	1,680円	(1,600円)	-	3x15mmタッピングビス	4個	50583 (x10)	157円	(150円)	80円
カウンターウェイト袋詰		19402474	1,386円	(1,320円)	-	3x8mmフランジ付タッピングビス	4個				
ジョイントナット	1個					ビス袋詰C		19400050	420円	(400円)	-
リターンスプリング	1個					2.6x3mmビス	4個				
3x60mmリンクピン	1個					2mmEリング	3個	50588 (x15)	105円	(100円)	80円
スプリング	1個					3x3mmイモネジ	3個	19808089 (x5)	262円	(250円)	-
サポートスプリング	1個					3x8mm皿ビス	3個	19805696 (x4)	189円	(180円)	-
カウンターウェイト	1個					3mmNCナット	2個	19805827 (x5)	241円	(230円)	-
ジョイントプレート	1個					3mmナット	2個	19805896 (x10)	220円	(210円)	-
振動ユニットステー	1個					3mmフランジナット	11個	19805897 (x10)	220円	(210円)	-
4mmビロボール	1個	50590 (x5)	157円	(150円)	80円	ビス袋詰D		19400055	210円	(200円)	-
ロッドナット	1個					2x12mm丸ビス	5個	19808043 (x2)	168円	(160円)	-
スピーカー	1個	17295012	1,680円	(1,600円)	-	2x6mm丸ビス	9個	19443023 (x2)	157円	(150円)	-
振動用モーター	1個	17435074	1,050円	(1,000円)	-	2mmナット	5個	19804230 (x10)	220円	(210円)	-
LEDプレート	1個	19400040	661円	(630円)	-	2mmワッシャー	7枚	19805758 (x5)	210円	(200円)	-
防振テープ袋詰		19400045	1,312円	(1,250円)	-	3Pハーネス	1本	17175093	430円	(410円)	-
防振テープ(10x50x10mm)	4個					5Pハーネス	1本	17175094	462円	(440円)	-
両面テープ 20x120mm(黒)	2個	50171 (x5)	315円	(300円)	120円	7Pハーネス	1本	17175095	504円	(480円)	-
25mmワイヤーステッカー	3個					ヘッドライト	2本	17175096 (x2)	2,100円	(2,000円)	-
ナイロンバンド	15本	50595 (x10)	157円	(150円)	80円	補助灯・前	1本	17175097	787円	(750円)	-
ネット	2枚					補助灯・後	1本	17175098	787円	(750円)	-
4mm アジャスター	3個	10445563 (x3)	178円	(170円)	-	ストップランプ	1本	17175100	546円	(520円)	-
工具袋詰		19400046	451円	(430円)	-	ルーフランプ	1本	17175101	546円	(520円)	-
グリス(3g)	1個	87099	504円	(480円)	140円	速度表示ランプ	3本	17175112 (x3)	682円	(650円)	-
ドライバ(黒)	1個					ウインカー・前	2本	17175113 (x2)	577円	(550円)	-
1.2mmドライバ	1個	12990007	336円	(320円)	-	ウインカー・後	2本	17175114 (x2)	577円	(550円)	-
ビス袋詰A		19400048	283円	(270円)	-	カブラースイッチ	1個	17325031	504円	(480円)	-
1.6x10mm丸ビス	2個					コントロールユニット銘板、コード用タグ	各1枚	19495757	378円	(360円)	-
2x5mm丸ビス	4個	94802 (x10)	168円	(160円)	140円	説明図	1冊	11052983	420円	(400円)	-
3x6mm丸ビス	8個	19805636 (x2)	168円	(160円)	-						
3x8mm丸ビス	7個	19805853 (x5)	210円	(200円)	-						
3x10mmフランジ付丸ビス	4個										
3x15mm丸ビス	8個	19805859 (x4)	210円	(200円)	-						
3x20mm丸ビス	4個	19805895 (x10)	220円	(210円)	-						

Parts name / Contents of bag	Parts code/Separately available parts	Parts name / Contents of bag	Parts code/Separately available parts
A Parts	x 1 10005807	Screw Bag B	19400049
B Parts	x 1 19005723	2.6x8mm Tapping Screw	x 4 19805911 (x10)
C Parts	x 1 10005943	2x8mm Tapping Screw	x 16 50573 (x10)
G Parts	x 1 10005473	3x8mm Tapping Screw	x 19 19805754 (x10)
X Parts	x 1 10225105	3x10mm Tapping Screw	x 4 50577 (x10)
MFC-03 Unit	x 1 17305101	3x12mm Tapping Screw	x 4 19805629 (x4)
Control Unit	x 1 17305102	3x15mm Tapping Screw	x 4 50583 (x10)
Counter Weight Bag	19402474	3x8mm Flange Tapping Screw	x 4
Coupler Nut	x 1	Screw Bag C	19400050
Return Spring	x 1	2.6x3mm Screw	x 4 50588 (x15)
3x60mm Link Pin	x 1	2mm E-Ring	x 3 19808089 (x5)
Hold Spring	x 1	3x3mm Grub Screw	x 3 19805696 (x4)
Support Spring	x 1	3x8mm Countersunk Head Screw	x 3 19805827 (x5)
Counter Weight	x 1	3mm NC-Nut (x2)	x 2 19805896 (x10)
Coupler Plate	x 1	3mm Nut	x 2 19805897 (x10)
Vibration Unit Stay	x 1	3mm Flange Nut	x 11
4mm Ball Connector	x 1 50590 (x5)	Screw Bag D	19400055
Rod Nut	x 1	2x12mm Screw	x 5 19808043 (x2)
Speaker Unit	x 1 17295012	2x6mm Screw	x 9 19443023 (x2)
Vibration Motor	x 1 17435074	2mm Nut	x 5 19804230 (x10)
LED Plate	x 1 19400040	2mm Washer	x 7 19805758 (x5)
Shock Absorber Tape Bag	19400045	3P Harness	x 1 17175093
Shock Absorber Tape (10x50x10mm)	x 4	5P Harness	x 1 17175094
Double-Sided Tape (20x120mm)	x 2 50171 (x5)	7P Harness	x 1 17175095
25mm Wire Sticker	x 3	Head light	x 2 17175096 (x2)
Nylon Band (Small)	x 15 50595 (x10)	Auxiliary Light (Front)	x 1 17175097
Mesh (x2)	x 2	Auxiliary Light (Rear)	x 1 17175098
4mm Adjuster	x 3 10445563 (x3)	Taillamp	x 1 17175100
Tool Bag	19400046	Roof Lamp	x 1 17175101
Grease (3g)	x 1 87099	Speed Indicator Lamp	x 3 17175112 (x3)
Screwdriver (Black)	x 1	Winker (Front)	x 2 17175113 (x2)
1.2mm Screwdriver	x 1 12990007	Winker (Rear)	x 2 17175114 (x2)
Screw Bag A	19400048	Coupler Switch	x 1 17325031
1.6x10mm Screw	x 2 94802 (x10)	Control Unit Name Plate & Cable Tag	x 1 19495757
2x5mm Truss Screw	x 4 19805636 (x2)	Instructions	x 1 11052983
3x6mm Screw	x 8 19805853 (x5)		
3x8mm Screw	x 7 19805895 (x10)		
3x10mm Flange Screw	x 4		
3x15mm Screw	x 8 19805859 (x4)		
3x20mm Screw	x 4 19805895 (x10)		

## 《訂正》 / CORRECTION / KORREKTUR / CORRECTION

★説明書9ページに誤りがありました。下記の部分を訂正いたします。

★Please use this sheet instead of the corresponding instructions.

★Bitte verwenden Sie anstelle der zugehörigen Anleitung dieses Blatt.

★Suivre ces instructions au lieu de celles de la notice de montage.

P9

Page 9

《C:ミッションティーチング》

C: Transmission teaching mode

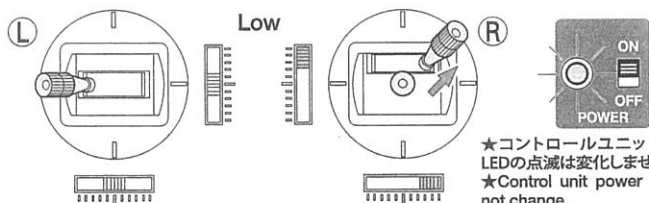
C: Kraftübertragungs-Wertübernahme-Modus

C: Mode Acquisition Transmission

⑧1ch, 3chスティック(スティック右)を右端、上端に同時に入力します。ポジションを認識するとハザードの点滅が変化します。



~~⑧1ch, 3chスティック(スティック右)を右端、上端に同時に入力します。ポジションを認識するとコントロールユニットの主電源LEDの点滅が変化します。~~



★コントロールユニットの主電源LEDの点滅は変化しません。

★Control unit power lamp does not change.

★Die Lampe an der Kontrolleinheit ändert sich nicht.

★Le témoin de marche de l'unité de contrôle ne change pas.

~~⑧Move right (1ch, 3ch) stick into up and right position. The flashing speed of the power lamp will change accordingly.~~

~~⑧Bewegen Sie den Knüppel Kanal 1 nach rechts und Kanal 3 nach oben. Die Blinkgeschwindigkeit des Leistungs-Kontroll-Lichts ändert sich entsprechend.~~

~~⑧Bouger le manche de la voie 1 vers la droite et celui de la voie 3 vers le haut. La vitesse de clignotement du témoin de marche varie en conséquence.~~

★ハザードの点滅が変化します。

★Flashing speed of hazard lamps will change accordingly.

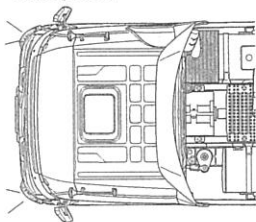
★Die Blinkgeschwindigkeit der Warnlichter ändert sich.

★La vitesse de clignotement des feux de détresse varie en conséquence.

⑧Move right (1ch, 3ch) stick into up and right position. The flashing speed of the hazard lamps will change accordingly.

⑧Bewegen Sie die rechten Knüppel (Kanal 1 und Kanal 3) nach rechts oben. Die Blinkgeschwindigkeit der Warnlichter ändert sich entsprechend.

⑧Bouger le manche droit (voie 1, voie 3) vers le haut et à droite. La vitesse de clignotement des feux de détresse varie en conséquence.



# 《訂正》

## CORRECTION KORREKTUR CORRECTION

★説明書15ページに誤りがありました。  
下記の部分を訂正いたします。

★Please use this sheet instead of the  
corresponding instructions.

★Bitte verwenden Sie anstelle der  
zugehörigen Anleitung dieses Blatt.

★Suivre ces instructions au lieu de  
celles de la notice de montage.

### P15

⑬『3・4ch特殊／疑似エンジン停止・始動操作切替』

⑬3 & 4ch special (Simulated engine stop/Engine start preparation)

⑬Sonderkanal 3 & 4 (Simulierter Motor-Stopp / Start)

⑬Voies 3 & 4 spéciales (Arrêt simulé du moteur/préparation du  
démarrage)

(上段部の操作) This correction refers to the trim position in the upper diagram.

