

1/10 SCALE RADIO CONTROL 4X4 OFF ROAD CAR
MERCEDES-BENZ
UNIMOG
406 SERIES
U900

1/10 電動 RC 4×4 オフロードカー
 メルセデス・ベンツ ウニモグ 406

 **ASSEMBLY KIT** 組み立てキット



 **FULL BALL BEARINGS**
 フルベアリング仕様



★製品改良のためキットは予告なく仕様を変更することがあります。
 ★Specifications are subject to change without notice.
 ★Technische Daten können im Zuge ohne Ankündigung verändert werden.
 ★Caractéristiques pouvant être modifiées sans information préalable.

TAMIYA, INC.



3-7 ONDAWARA, SURUGA-KU, SHIZUOKA 422-8610 JAPAN

●小学生や組み立てに出来ない方は、模型に詳しい方にお手伝いをお願いしてください。

組み立てる前に用意する物
ITEMS REQUIRED
ERFORDERLICHES ZUBEHÖR
OUTILLAGE NECESSAIRE

《ラジオコントロールメカ》

このRCカーには、タミヤ・エクスペックGT-1プロボセット (1/10・1/12RCカー用) をおすすめします。他社製品を使用した場合、それによって生じた不具合につきましては保証いたしかねますのでご了承願います。

★取り扱いについては、それぞれの説明書をご覧ください。

《走行用バッテリー・充電器》

このキットはタミヤ・バッテリー7.2Vカスタムパック及びレーシングパック専用です。専用充電器とともにご用意ください。

タミヤ7.2Vバッテリー

Tamiya 7.2V Battery
 Batterie: Tamiya 7,2V
 Batterie Tamiya 7,2V



RADIO CONTROL UNIT

Tamiya EXPEC GT-1 R/C system (2-channel R/C unit with electronic speed controller) is recommended for this model.

★Refer to the instruction manual included with the R/C unit.

POWER SOURCE

This kit is designed to use a Tamiya 7.2V Custom Pack or Racing Pack. Charge battery according to manual supplied with battery.

RC-EINHEITEN

Das Tamiya EXPEC GT-1 R/C System (2-Kanal RC-Einheit mit elektronischem Fahrregler) wird für dieses Modell empfohlen.

★Beachten Sie sich bitte die der RC-Einheit beigefügte Gebrauchsanweisung.

STROMQUELLE

Für diesen Bausatz benötigt man den Tamiya 7,2V Custom Pack oder Racing Pack. Den Akku gemäß Anweisung aufladen.

RADIOCOMMANDE

L'ensemble Tamiya EXPEC GT-1 (ensemble R/C 2 voies avec variateur électronique) est recommandé pour ce modèle.

★Se référer au manuel d'instructions de l'ensemble R/C.

BATTERIE DE PROPULSION

Le moteur qui équipe ce modèle peut être alimenté par un pack d'accus Tamiya 7,2V Custom ou Racing. Charger le pack selon les indications du manuel du pack et du chargeur.

《使用する塗料》 TAMIYA PAINT COLORS / TAMIYA-FARBEN / PEINTURES TAMIYA

●タミヤからはスプレー塗料、筆塗り塗料のほか各種塗装用品が発売されています。下の表を参照し、使用する塗料をご用意ください。

《ポリカーボネート用タミヤカラー》

TAMIYA POLYCARBONATE PAINTS

PS-5 ●ブラック / Black / Schwarz / Noir

PS-7 ●オレンジ / Orange / Orange / Orange

PS-31 ●スモーク / Smoke / Rauchfarben / Fumé

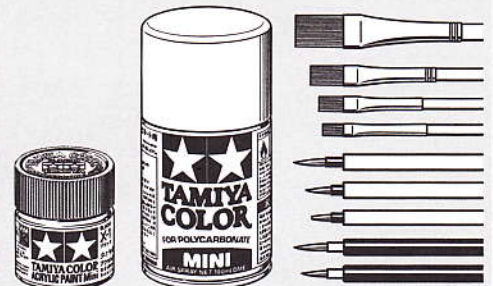
《プラスチック用タミヤカラー》

TAMIYA PLASTIC PAINTS

TS-12 ●オレンジ / Orange / Orange / Orange

X-18 ●セミグロスブラック / Semi gloss black / Seidenglanz Schwarz / Noir satiné

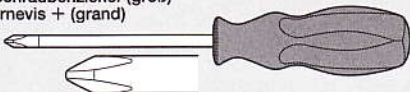
● 図中は箱絵ボディ色 (PS-7オレンジ) で指示してあります。ボディカラーは車のオーナーになった気分好きなカラーで塗装するのもよいでしょう。This instruction manual shows PS-7 Orange as body color. Paint body as you like using Tamiya paints. Die Karosseriefarbe entspricht genau PS-7 Orange. Bemalen Sie die Karosserie nach eigenen Ideen mit TAMIYA-farben. PS-7 Orange a été choisie pour peindre la carrosserie. Peindre la carrosserie à son gré avec des peintures Tamiya.



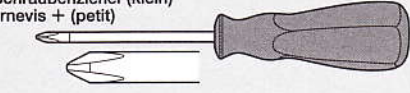
《用意する工具》

TOOLS RECOMMENDED
BENÖTIGTE WERKZEUGE
OUTILLAGE

+ドライバー (大)
 + Screwdriver (large)
 + Schraubenzieher (groß)
 Tournevis + (grand)



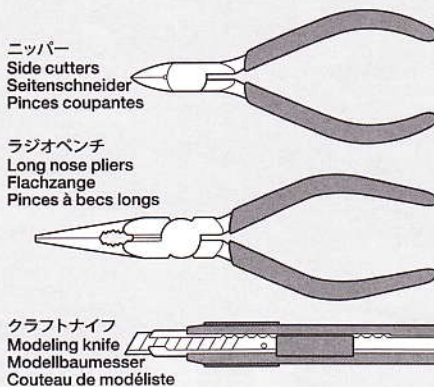
+ドライバー (小)
 + Screwdriver (small)
 + Schraubenzieher (klein)
 Tournevis + (petit)



ニッパー
 Side cutters
 Seitenschneider
 Pincès coupantes

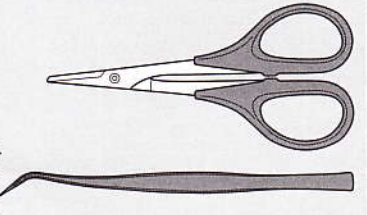
ラジオペンチ
 Long nose pliers
 Flachzange
 Pincès à bcs longs

クラフトナイフ
 Modeling knife
 Modellbaumesser
 Couteau de modéliste



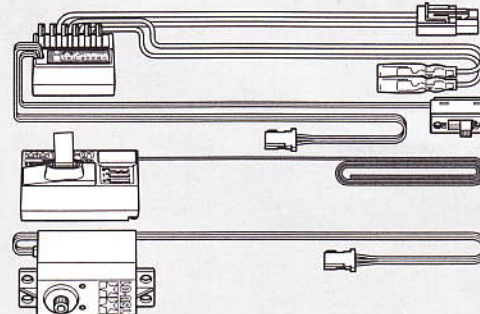
はさみ
 Scissors
 Schere
 Ciseaux

ピンセット
 Tweezers
 Pinzette
 Précèlles

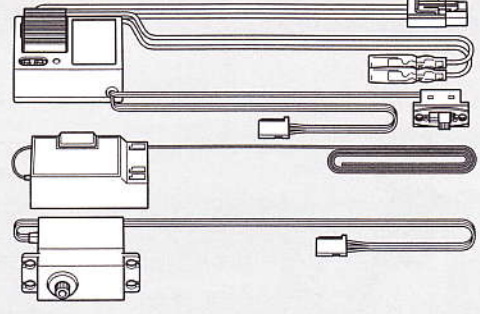


★この他に、セロファンテープ、ヤスリ、ウエス、ノギス、Eリングセッターがあると便利です。
 ★A file, cellophane tape, soft cloth, caliper and E-ring tool will also assist in construction.
 ★Beim Zusammenbau können eine Feile, ein Tesafilm, ein weiches Tuch, ein Meßschieber und ein E-Ring-Abzieher hilfreich sein.
 ★Une lime, du ruban adhésif, un chiffon, un pied à coulisse et un outil à circlip seront également utiles.

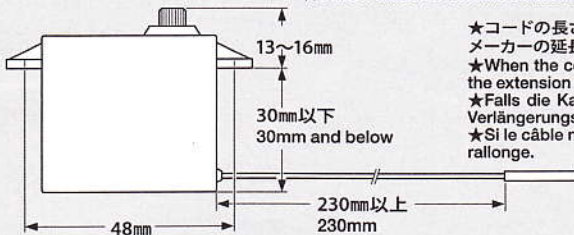
タミヤ・エクスペックGT-1プロボ / ESC (FETアンプ) 付き
 Tamiya EXPEC GT-1 2-channel R/C system
 Tamiya EXPEC GT-1 2-Kanal R/C System
 Ensemble R/C Tamiya EXPEC GT-1 2 voies
 (※ESCはエレクトロニック スピードコントローラーの略です。)



ESC (FETアンプ) 付き2チャンネルプロボ
 2-channel R/C unit with electronic speed controller
 2-Kanal RC-Einheit mit elektronischem Fahrregler
 Ensemble R/C 2 voies avec variateur électronique

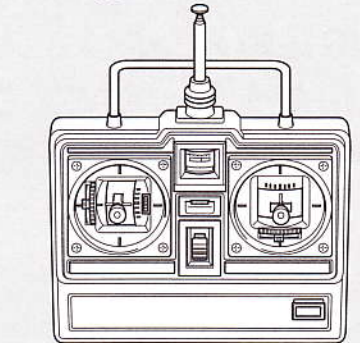
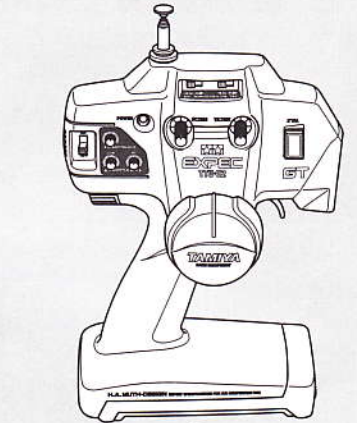


《使用できるサーボの大きさ》
 Suitable servo size
 Größe der Servos
 Dimensions max des servos



★標準型サーボをお使いください。小型サイズのサーボは搭載出来ません。
 ★Use standard size servo. Small size servo cannot be installed.
 ★Servos in Standardgröße verwenden. Kleinere Servos können nicht eingebaut werden.
 ★Utiliser un servo de taille standard. Un mini-servo ne peut pas être installé.

★コードの長さが足りない場合は、各プロボメーカーの延長コードをお使いください。
 ★When the cord length is not enough, use the extension cord.
 ★Falls die Kabellänge nicht ausreicht, ein Verlängerungskabel verwenden.
 ★Si le câble n'est pas assez long, utiliser la rallonge.



★ホイールタイプ送信機も選べます。
 ★Wheel type transmitter is also available.
 ★Ein Lenkrad-Sender kann auch verwendet werden.
 ★Un émetteur de type volant est également utilisable.



●組み立てる前に説明図を必ずお読みください。また、保護者の方もお読みください。



●小さなお子様のいる場所での工作はおやめください。小さな部品やビニール袋を口に入れてたりする危険があります。



●小学生やうまく組み立てられない方は、保護者の方やRCカーに詳しい方にお手伝いをお願いしてください。



●工具で固い物を切らないでください。刃が折れるなどの危険があります。



●色を塗る時や、接着剤を使う場合は必ず窓を開けて換気にご注意してください。



●組み立てる時はまわりに注意してください。また、工具を振り回すようなことはやめてください。

CAUTION

- Read carefully and fully understand the instructions before commencing assembly. A supervising adult should also read the instructions if a child assembles the model.
- When assembling this kit, tools including knives are used. Extra care should be taken to avoid personal injury.
- Read and follow the instructions supplied with paints and/or cement, if used (not included in kit).
- Keep out of reach of small children. Children must not be allowed to put any parts in their mouths, or pull vinyl bags over their heads.

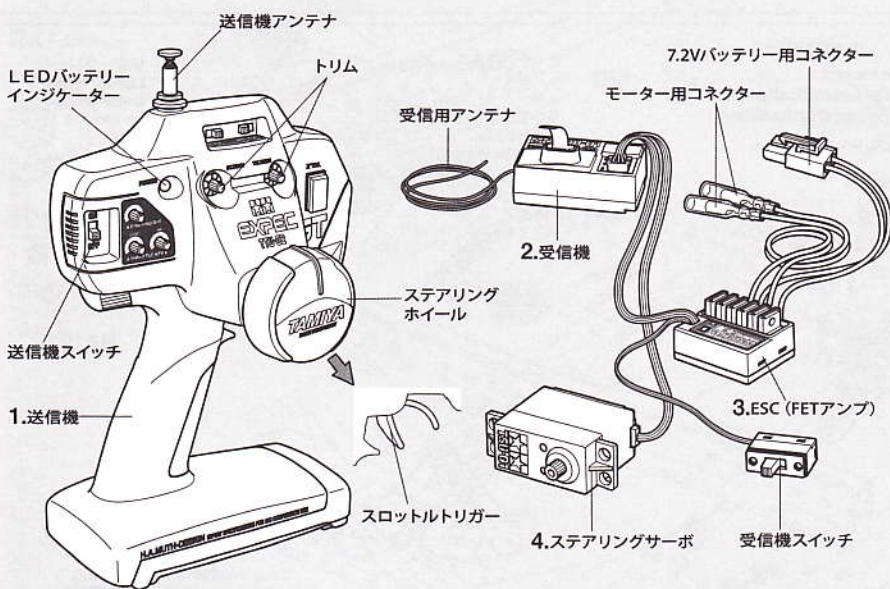
VORSICHT

- Bevor Sie mit dem Zusammenbau beginnen, sollten Sie alle Anweisungen gelesen und verstanden haben. Falls ein Kind das Modell zusammenbaut, sollte ein beaufsichtigender Erwachsener die Bauanleitung ebenfalls gelesen haben.
- Beim Zusammenbau dieses Bausatzes werden Werkzeuge einschließlich Messer verwendet. Zur Vermeidung von Verletzungen ist besondere Vorsicht angebracht.
- Wenn Sie Farben und/oder Kleber verwenden (nicht im Bausatz enthalten), beachten und befolgen Sie die dort beiliegenden Anweisungen.
- Bausatz von kleinen Kindern fernhalten. Verhüten Sie, daß Kinder irgendwelche Bauteile in den Mund nehmen oder Plastiktüten über den Kopf ziehen.

PRECAUTIONS

- Bien lire et assimiler les instructions avant de commencer l'assemblage. La construction du modèle par un enfant doit s'effectuer sous la surveillance d'un adulte.
- L'assemblage de ce kit requiert de l'outillage, en particulier des couteaux de modélisme. Manier les outils avec précaution pour éviter toute blessure.
- Lire et suivre les instructions d'utilisation des peintures et ou de la colle, si utilisées (non incluses dans le kit).
- Garder hors de portée des enfants en bas âge. Ne pas laisser les enfants mettre en bouche ou sucer les pièces, ou passer un sachet vinyl sur la tête.

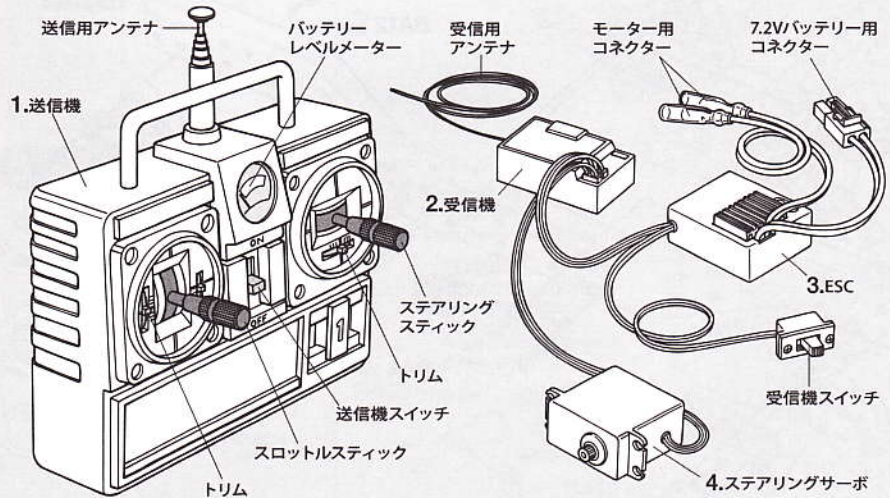
《タミヤ・エクスペックGT-1プロポ / ESC (FETアンプ) 付き》
TAMIYA EXPEC GT-1 2-CHANNEL R/C SYSTEM (WITH ELECTRONIC SPEED CONTROLLER)



- 《2チャンネルプロポの名称》
- 送信機=コントロールボックスとなるもので、ステアリング、スロットルの操作を電波信号に変えて発信します。
 - トリム=サーボの動きの中心(中立位置)をずらすための微調整ダイヤル、レバーです。
 - ステアリングホイール、スロットルトリガー=車のステアリングやスピードコントロールスイッチにつながるサーボを動かす、車をコントロールします。
 - 受信機=送信機からの電波を受け、それをESC (FETアンプ) やサーボにつなぐ。
 - ESC (FETアンプ) =受信機が受けた電波信号を電気的な信号に変え、車のスピードをコントロールします。
 - ステアリングサーボ=受信機が受けた電波信号を機械的な動きに変え、ハンドルを切ります。

- COMPOSITION OF 2 CHANNEL R/C UNIT**
- Transmitter: Serves as control box. Steering wheel/stick and throttle trigger/stick movements are transformed into radio signals which are transmitted through the antenna.
 - Trim: Lever for adjusting central position of servo.
 - Wheel & Trigger: Moves servos, which steer car and adjust throttle.
 - Receiver: Accepts signals from the transmitter and converts them into pulses that operate the model's servo and speed controller.
 - Electronic speed controller: Accepts signals received from the receiver and controls the current going to the motor.
 - Steering servo: Transforms signals received from the receiver into mechanical movements.

《スティックタイプ送信機》STICK TYPE TRANSMITTER



- ZUSAMMENSTELLUNG DER 2-KANAL RC-EINHEIT**
- Sender: Dient als Steuergerät. Lenkrad/-knüppel- und Gaszuggriff/-knüppelbewegungen werden in Funksignalen umgewandelt und über die Antenne ausgesendet.
 - Trim: Hebel zum Einstellen der Mittelstellung eines Servos.
 - Lenkrad und Gaszuggriff: Setzt die Servos in Bewegung, welche das Auto lenken und Gas geben.
 - Empfänger: Der Empfänger nimmt die Signale des Senders auf und wandelt sie in Steuerimpulse für das Lenkservo und den Fahrregler um.
 - Elektronischer Fahrregler: Erhält Steuersignale vom Empfänger und regelt den zum Motor fließenden Strom.
 - Lenkservo: Wandelt die vom Empfänger kommenden Lenksignale in mechanische Bewegung um.

- COMPOSITION D'UN ENSEMBLE R/C 2 VOIES**
- Emetteur: sert de boîtier de commande. Les actions sur le manche de direction/volant ou sur le manche de gaz/gâchette sont converties en signaux radio transmis par le biais de l'antenne.
 - Trim: dispositif permettant d'ajuster le neutre d'un servo.
 - Volant/Gâchette: permettent de contrôler respectivement la direction et le régime moteur du modèle.
 - Récepteur: capte les signaux de l'émetteur, les convertit en impulsions et contrôle les mouvements du(des) servo(s) et le variateur électronique de vitesse.
 - Variateur électronique de vitesse: reçoit un signal du récepteur et régule la quantité de courant alimentant le moteur.
 - Servo de direction: convertit les signaux émanant du récepteur en mouvements mécaniques.



★お買い求めの際、また組み立ての前には必ず内容をお確かめください。万一不良品、不足部品などありました場合には、お買い求めの販売店にご相談ください。

★小さなビス、ナット類が多く、よく似た形の部品もあります。図をよく見てゆっくり確実に組んでください。金具部品は少し多めに入っています。予備として使ってください。

このマークはグリスを塗る部分に指示しました。必ず、グリスアップして、組みこんでください。

★Study the instructions thoroughly before assembly.
★There are many small screws, nuts and similar parts. Assemble them carefully referring to the drawings. To prevent trouble and finish the model with good performance, it is necessary to assemble each step exactly as shown.

Apply grease to the places shown by this mark.
Apply grease first, then assemble.

★Vor Baubeginn die Bauanleitung genau durchlesen.

★Viele kleine Schrauben und Muttern etc. müssen genau der Anleitung nach eingebaut werden. Exaktes Bauen bringt ein gutes Modell mit bester Leistung.

Stellen mit diesem Zeichen erst fetten, dann zusammenbauen.

★Assimilez les instructions parfaitement avant l'assemblage.

★Il y a beaucoup de petites vis, d'écrous et de pièces similaires. Les assembler soigneusement en se référant aux dessins. Pour éviter les erreurs suivre les stades du montage dans l'ordre indiqué.

Graisser les endroits indiqués par ce symbole.
Graisser d'abord, assembler ensuite.

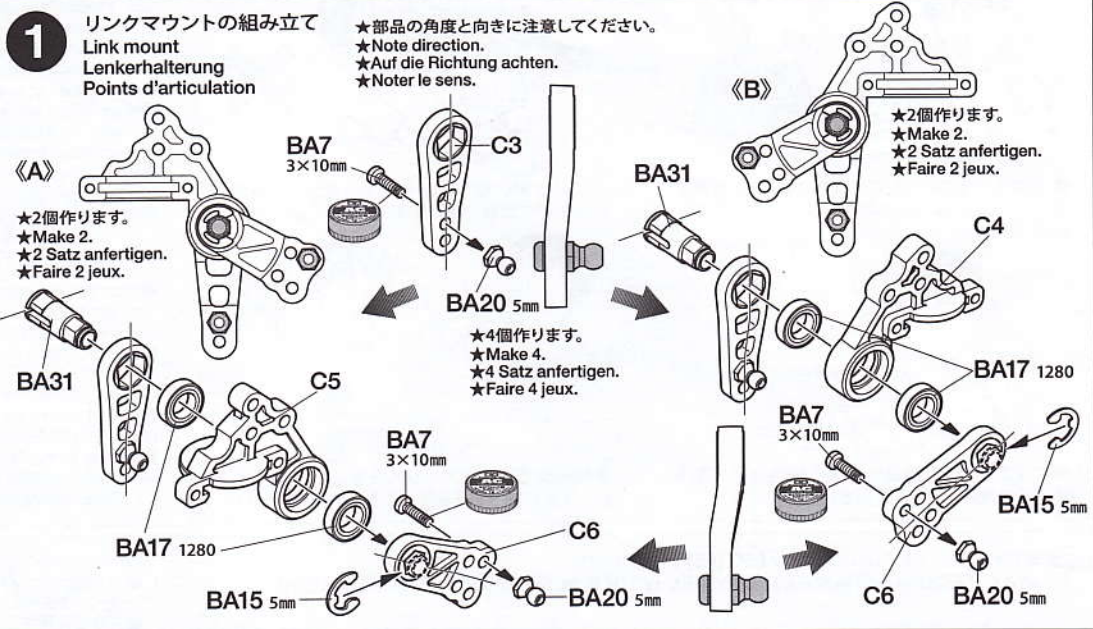
A

1~11

袋詰Aを使用します
BAG A / BEUTEL A / SACHET A

1

- BA7** ×8 3×10mm丸ビス
Screw Schraube Vis
- BA15** ×4 5mmEリング
E-Ring Circlip
- BA17** ×8 1280ベアリング
Ball bearing Kugellager Roulement à billes
- BA20** ×8 5mmピローボールナット
Ball connector nut Kugelpopf-Mutter Ecrou-connecteur à rotule
- BA31** ×4 リンクシャフト
Link shaft Wellengelenk Axe de liaison



2

- BA4** ×8 3×18mm丸ビス
Screw Schraube Vis
- BA6** ×10 3×12mm丸ビス
Screw Schraube Vis
- BA12** ×10 3mmロックナット
Lock nut Sicherungsmutter Ecrou nylostop
- BA13** ×8 3mmナット
Nut Mutter Ecrou

《ネジロック剤》
Liquid thread lock
Flüssige Schraubensicherung
Frein-filet

このマークはネジロック剤を塗る部分に指示しました。少量をつまようじ等で塗って組み立ててください。

Apply a small amount of Liquid Thread Lock to the sections shown with this mark using tools such as toothpicks.

Auf die mit dieser Markierung gekennzeichneten Bereiche mit einem Hilfswerkzeug wie etwa einem Zahnstocher eine geringe Menge flüssige Schraubensicherung auftragen.

Appliquer du frein-filet sur les zones réperés par cette icône.

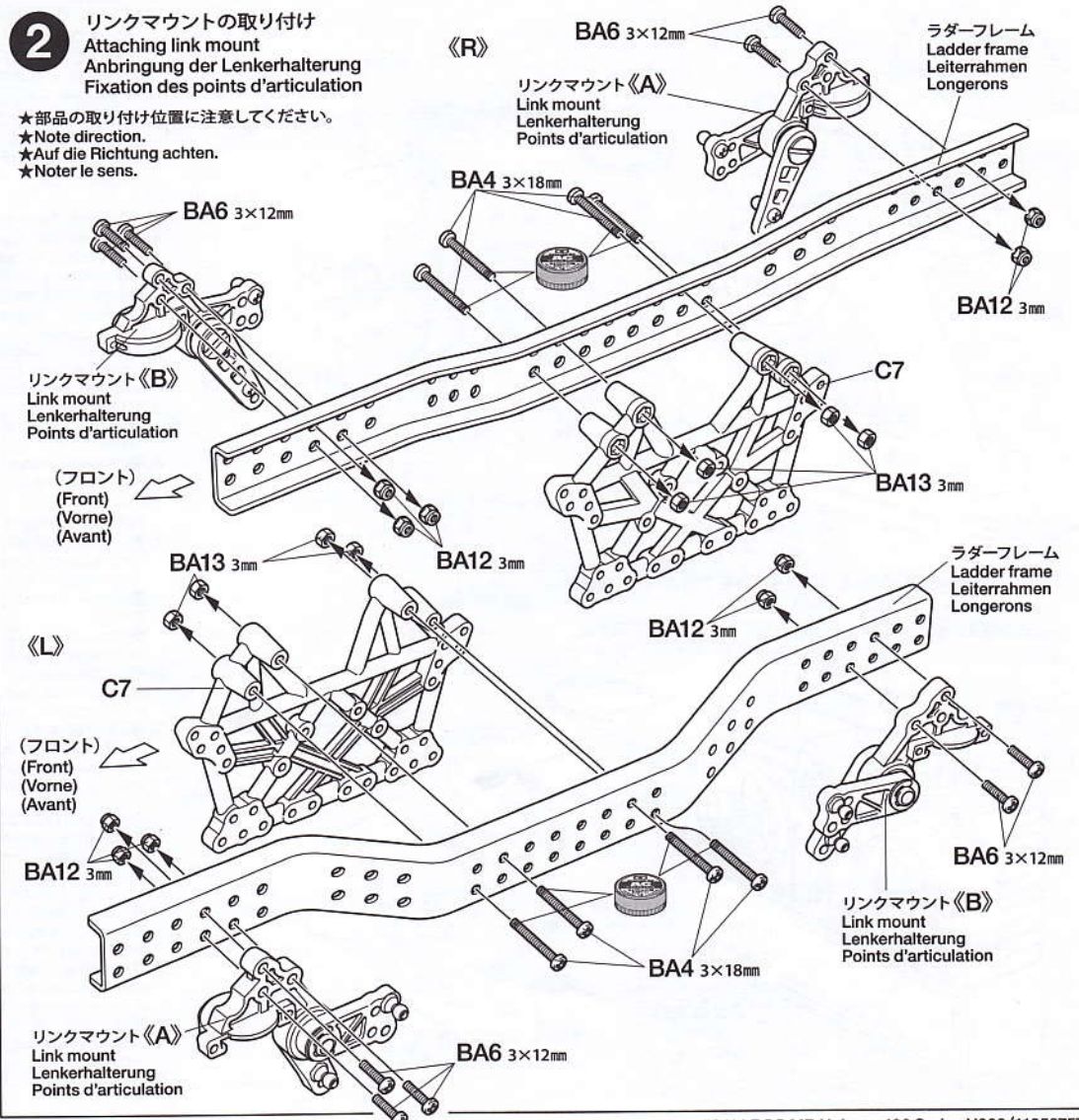






★樹脂製パーツに付かないようにしてください。パーツを傷す恐れがあります。

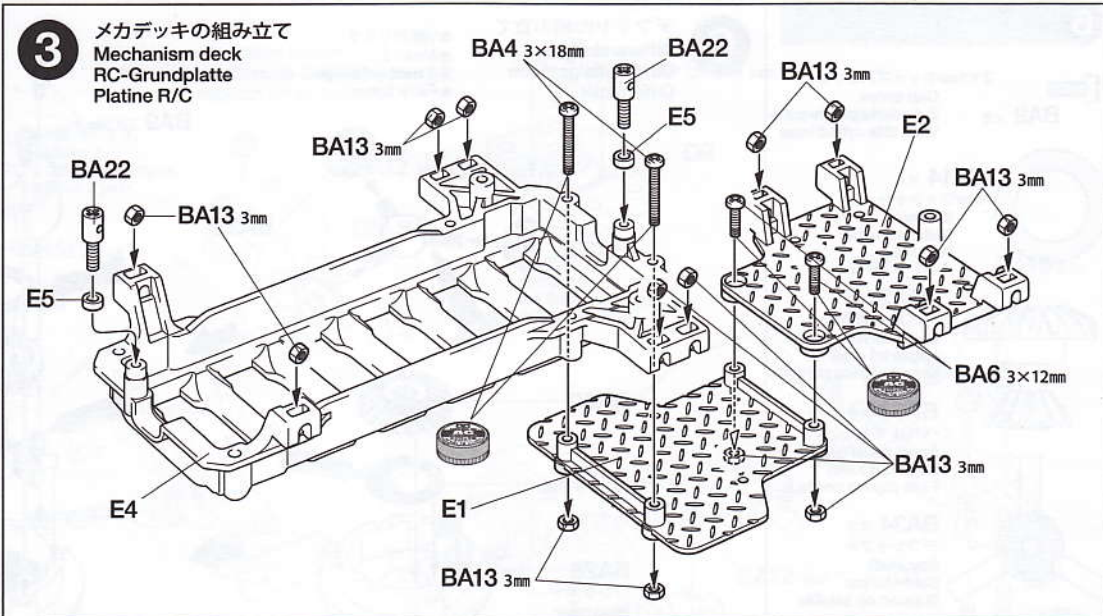
★Liquid Thread Lock may attack plastic. Avoid direct contact with plastic parts.



★Flüssige Schraubensicherung kann Plastik angreifen. Vermeiden Sie direkten Kontakt mit Plastikteilen.

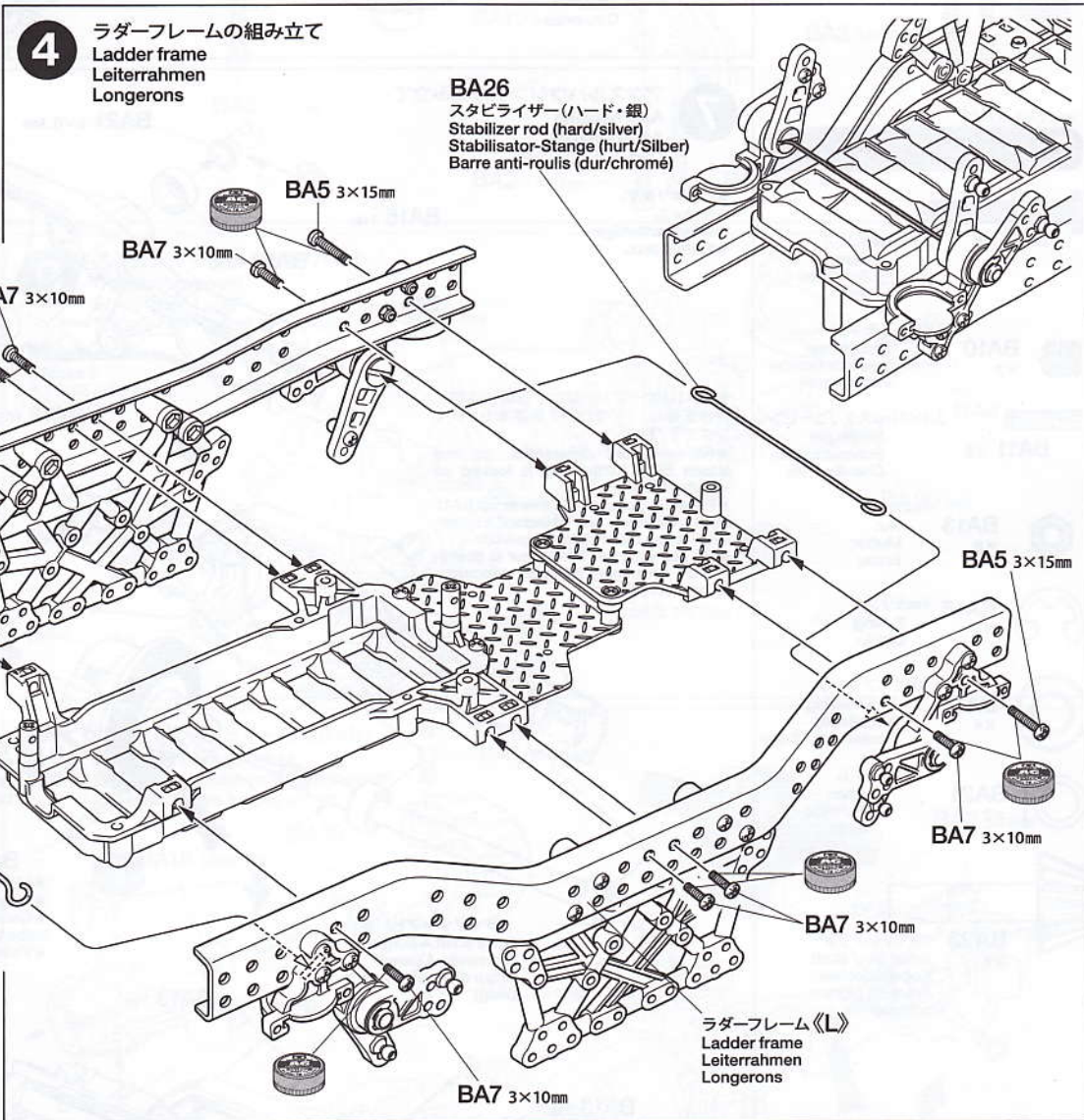
★Le freine-filet attaquent le plastique. Ne jamais tremper les pièces plastique dans du freine-filet.






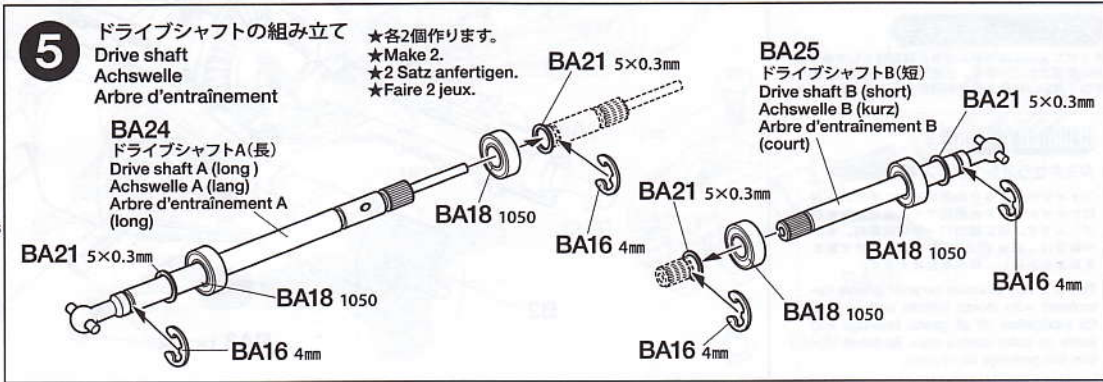
- 3**
-  3×18mm丸ビス
Screw Schraube Vis
BA4 ×2
 -  3×12mm丸ビス
Screw Schraube Vis
BA6 ×2
 -  3mmナット
Nut Mutter Ecrou
BA13 ×14
 -  マウントネジ
Mount screw Befestigungsschraube Vis de montage
BA22 ×2



- 4**
-  3×15mm丸ビス
Screw Schraube Vis
BA5 ×2
 -  3×10mm丸ビス
Screw Schraube Vis
BA7 ×8



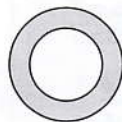
- 5**
-  **BA16** ×8
4mmEリング
E-Ring
Circlip
 -  **BA18** ×8
1050ベアリング
Ball bearing
Kugellager
Roulement à billes
 -  **BA21** ×8
5×0.3mmシム
Shim
Scheibe
Cale



6

2×5mmキャップスクリー
Cap screw
Zylinderkopfschraube
Vis à tête cylindrique

BA9 ×6



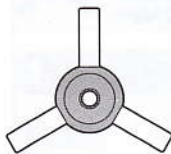
BA14 ×4
9mmワッシャー
Washer
Beilagscheibe
Rondelle



BA32 ×4
ベベルギヤ (大)
Large bevel gear
Kegelrad groß
Grand pignon conique



BA33 ×6
ベベルギヤ (小)
Small bevel gear
Kegelrad Klein
Petit pignon conique

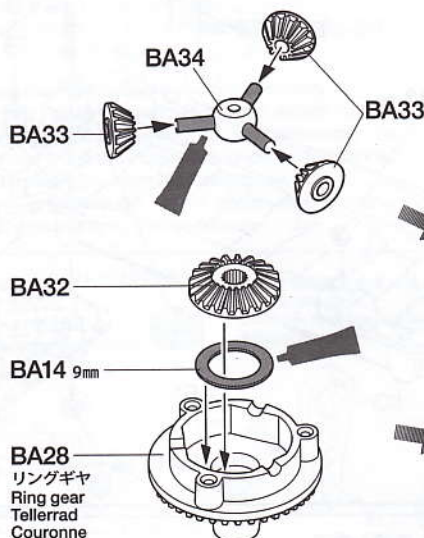


BA34 ×2
デフシャフト
Star shaft
Stern-Achse
Support de satellite

6

デフギヤの組み立て
Differential gear
Differentialgetriebe
Différentiel

★2個作ります。
★Make 2.
★2 Satz anfertigen.
★Faire 2 jeux.



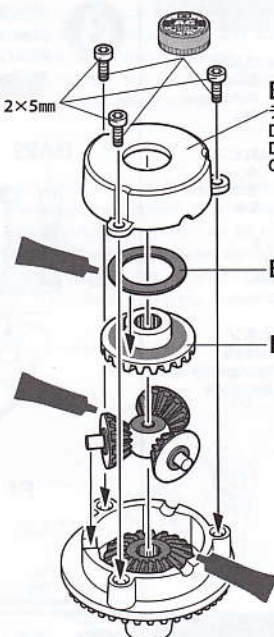
BA9 2×5mm

BA29
デフカバー
Differential cover
Differential-Abdeckung
Couvercle de différentiel

BA14 9mm

BA32

BA28
リングギヤ
Ring gear
Tellerrad
Couronne



7



BA3 ×8 3×20mm丸ビス
Screw
Schraube
Vis



5×5mmイモネジ
Grub screw
Madenschraube
Vis pointeau



2.4×11mmスクリーピン
Screw pin
Schraubzapfen
Cheville à vis

BA11 ×2



3mmナット
Nut
Mutter
Ecrou

BA13 ×8



4mmEリング
E-Ring
Circlip

BA16 ×2



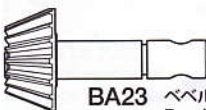
1050ベアリング
Ball bearing
Kugellager
Roulement à billes

BA18 ×4



5×0.3mmシム
Shim
Scheibe
Cale

BA21 ×2



BA23
ベベルシャフト
Bevel gear shaft
Kegelradachse
Arbre de pignon conique

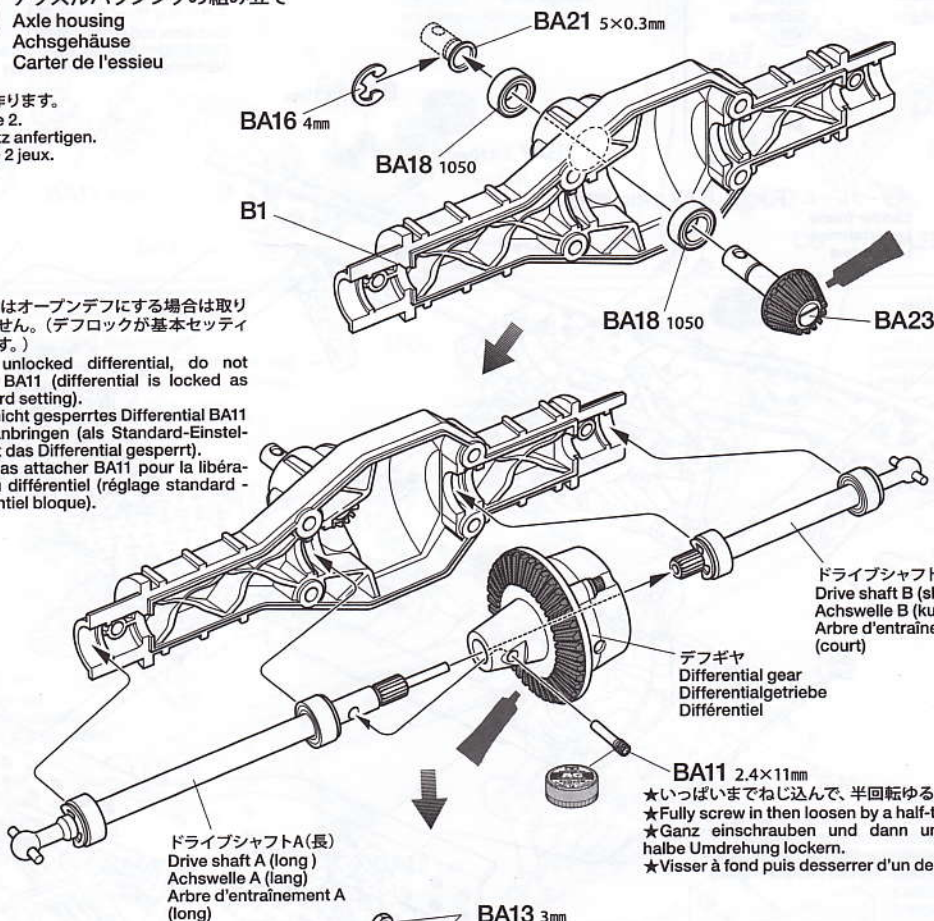
BA23 ×2

7

アクスルハウジングの組み立て
Axle housing
Achshgehäuse
Carter de l'essieu

★2個作ります。
★Make 2.
★2 Satz anfertigen.
★Faire 2 jeux.

★BA11はオープンデフにする場合は取り付けません。(デフロックが基本セッティングです。)
★For unlocked differential, do not attach BA11 (differential is locked as standard setting).
★Für nicht gesperrtes Differential BA11 nicht anbringen (als Standard-Einstellung ist das Differential gesperrt).
★Ne pas attacher BA11 pour la libération du différentiel (réglage standard - différentiel bloqué).



BA21 5×0.3mm

BA16 4mm

BA18 1050

B1

BA18 1050

BA23

ドライブシャフトB(短)
Drive shaft B (short)
Achswelle B (kurz)
Arbre d'entraînement B (court)

デフギヤ
Differential gear
Differentialgetriebe
Différentiel

BA11 2.4×11mm

★いっぱいまでねじ込んで、半回転ゆるめます。
★Fully screw in then loosen by a half-turn.
★Ganz einschrauben und dann um eine halbe Umdrehung lockern.
★Visser à fond puis desserrer d'un demi-tour.

ドライブシャフトA(長)
Drive shaft A (long)
Achswelle A (lang)
Arbre d'entraînement A (long)

タミヤニュースを読もう

タミヤニュースはモデル作りの情報誌として多くの方に愛読されています。ご希望の方は模型店でおたずね下さい。当社より定期購読する方法もあります。

GERAMIC GREASE

タミヤセラミックグリス

ファイナセラミックの原料として使われるボロンナイトライドの微粒子を配合した高性能グリスです。特に樹脂パーツに効果的。ギヤや軸受け、ジョイント部分などにつけて動きをなめらかにし、摩擦をおさえます。

This is a very effective ceramic grease formulated with Boron Nitride and is ideal for lubrication of all gears, bearings and joints on radio control cars. Reduces friction and prolongs life of parts.

BA13 3mm

BA13 3mm

ドライブシャフトA(長)

Drive shaft A (long)

Achswelle A (lang)

Arbre d'entraînement A (long)

Arbre d'entraînement A (long)

Arbre d'entraînement A (long)

Arbre d'entraînement A (long)

Arbre d'entraînement A (long)

Arbre d'entraînement A (long)

Arbre d'entraînement A (long)

Arbre d'entraînement A (long)

Arbre d'entraînement A (long)

Arbre d'entraînement A (long)

Arbre d'entraînement A (long)

Arbre d'entraînement A (long)

Arbre d'entraînement A (long)

Arbre d'entraînement A (long)

Arbre d'entraînement A (long)

Arbre d'entraînement A (long)

Arbre d'entraînement A (long)

Arbre d'entraînement A (long)

Arbre d'entraînement A (long)

Arbre d'entraînement A (long)

Arbre d'entraînement A (long)

Arbre d'entraînement A (long)

Arbre d'entraînement A (long)

Arbre d'entraînement A (long)

Arbre d'entraînement A (long)

Arbre d'entraînement A (long)

Arbre d'entraînement A (long)

Arbre d'entraînement A (long)

Arbre d'entraînement A (long)

Arbre d'entraînement A (long)

Arbre d'entraînement A (long)

Arbre d'entraînement A (long)

Arbre d'entraînement A (long)

Arbre d'entraînement A (long)

Arbre d'entraînement A (long)

Arbre d'entraînement A (long)

Arbre d'entraînement A (long)

Arbre d'entraînement A (long)

Arbre d'entraînement A (long)

Arbre d'entraînement A (long)

Arbre d'entraînement A (long)

Arbre d'entraînement A (long)

Arbre d'entraînement A (long)

Arbre d'entraînement A (long)

Arbre d'entraînement A (long)

Arbre d'entraînement A (long)

Arbre d'entraînement A (long)

Arbre d'entraînement A (long)

Arbre d'entraînement A (long)

Arbre d'entraînement A (long)

Arbre d'entraînement A (long)

Arbre d'entraînement A (long)

Arbre d'entraînement A (long)

Arbre d'entraînement A (long)

Arbre d'entraînement A (long)

Arbre d'entraînement A (long)

Arbre d'entraînement A (long)

Arbre d'entraînement A (long)

Arbre d'entraînement A (long)

Arbre d'entraînement A (long)

Arbre d'entraînement A (long)

Arbre d'entraînement A (long)

Arbre d'entraînement A (long)

Arbre d'entraînement A (long)

Arbre d'entraînement A (long)

Arbre d'entraînement A (long)

Arbre d'entraînement A (long)

Arbre d'entraînement A (long)

Arbre d'entraînement A (long)

Arbre d'entraînement A (long)

Arbre d'entraînement A (long)

Arbre d'entraînement A (long)

Arbre d'entraînement A (long)

Arbre d'entraînement A (long)

Arbre d'entraînement A (long)

Arbre d'entraînement A (long)

Arbre d'entraînement A (long)

Arbre d'entraînement A (long)

Arbre d'entraînement A (long)

Arbre d'entraînement A (long)

Arbre d'entraînement A (long)

Arbre d'entraînement A (long)

Arbre d'entraînement A (long)

Arbre d'entraînement A (long)

Arbre d'entraînement A (long)

Arbre d'entraînement A (long)

Arbre d'entraînement A (long)

Arbre d'entraînement A (long)

Arbre d'entraînement A (long)

Arbre d'entraînement A (long)

Arbre d'entraînement A (long)

Arbre d'entraînement A (long)

Arbre d'entraînement A (long)

Arbre d'entraînement A (long)

Arbre d'entraînement A (long)

Arbre d'entraînement A (long)

Arbre d'entraînement A (long)

Arbre d'entraînement A (long)

Arbre d'entraînement A (long)

Arbre d'entraînement A (long)

Arbre d'entraînement A (long)

Arbre d'entraînement A (long)

Arbre d'entraînement A (long)

Arbre d'entraînement A (long)

Arbre d'entraînement A (long)

Arbre d'entraînement A (long)

Arbre d'entraînement A (long)

Arbre d'entraînement A (long)

Arbre d'entraînement A (long)

Arbre d'entraînement A (long)

Arbre d'entraînement A (long)

Arbre d'entraînement A (long)

Arbre d'entraînement A (long)

Arbre d'entraînement A (long)

Arbre d'entraînement A (long)

Arbre d'entraînement A (long)

Arbre d'entraînement A (long)

Arbre d'entraînement A (long)

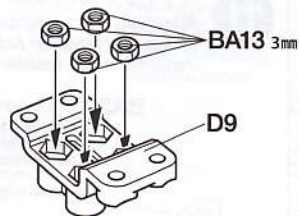
Arbre d'entraînement A (long)

8

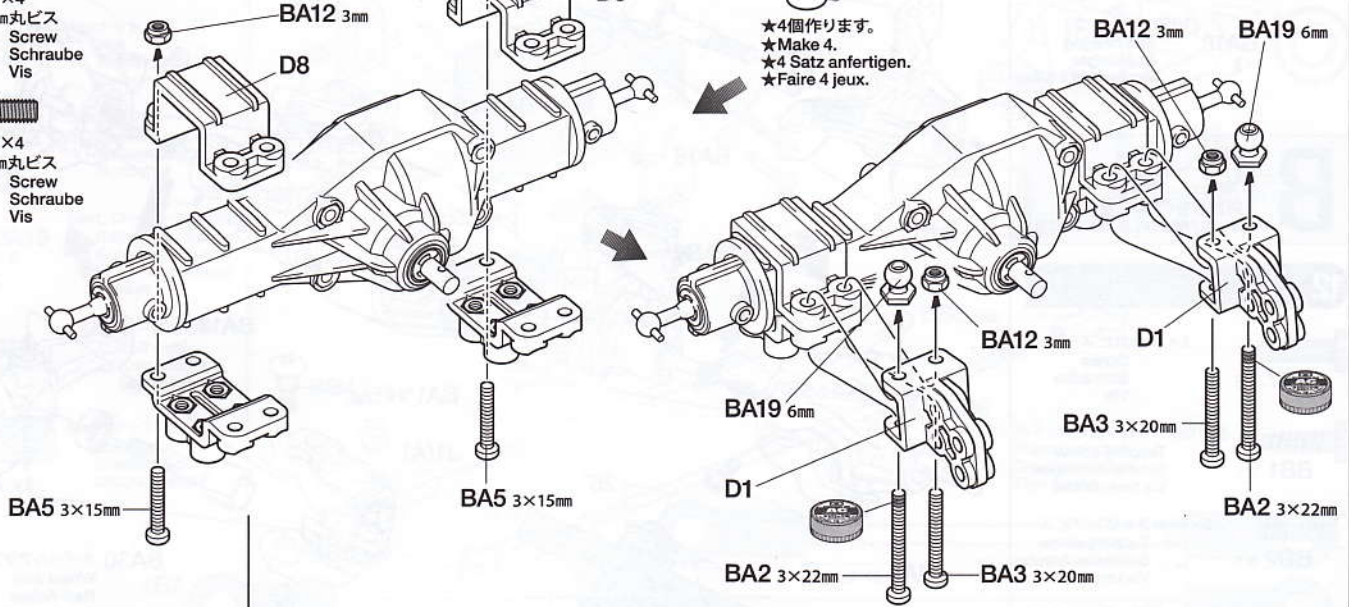
- BA2** ×4 3×22mm丸ビス
Screw
Schraube
Vis
- BA3** ×4 3×20mm丸ビス
Screw
Schraube
Vis
- BA5** ×4 3×15mm丸ビス
Screw
Schraube
Vis

8 サスマウントの取り付け
Attaching suspension mount
Aufhängungshalterung-Einbau
Fixation de support de suspension

★2個作ります。
★Make 2.
★2 Satz anfertigen.
★Faire 2 jeux.



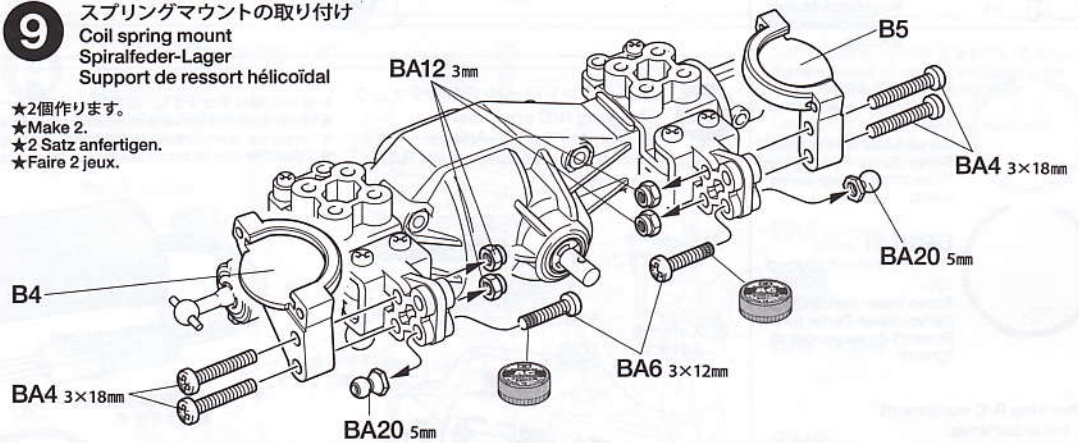
★4個作ります。
★Make 4.
★4 Satz anfertigen.
★Faire 4 jeux.



- BA12** 3mmロックナット
×8 Lock nut
Sicherungsmutter
Ecrou nylostop
- BA13** 3mmナット
×16 Nut
Mutter
Ecrou
- BA19** 6mmビローボールナット
×4 Ball connector nut
Kugelfopf-Mutter
Ecrou-connecteur à rotule

9 スプリングマウントの取り付け
Coil spring mount
Spiralfeder-Lager
Support de ressort hélicoïdal

★2個作ります。
★Make 2.
★2 Satz anfertigen.
★Faire 2 jeux.

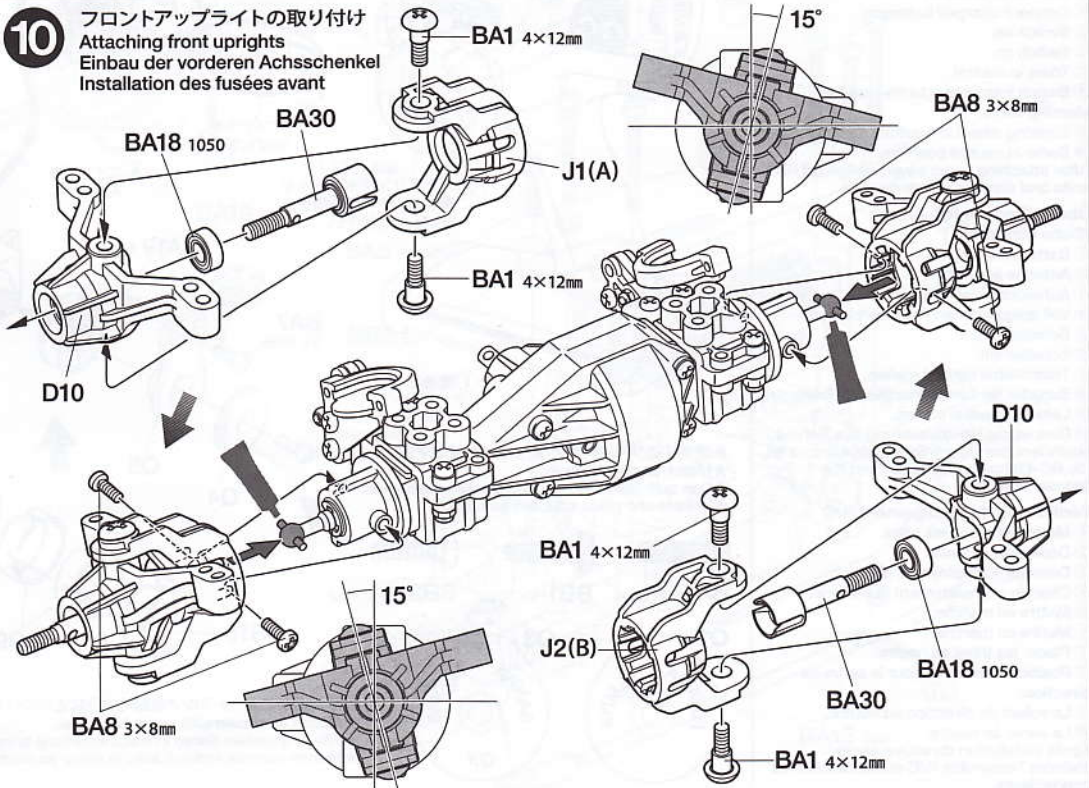


9

- BA4** ×8 3×18mm丸ビス
Screw
Schraube
Vis
- BA6** ×4 3×12mm丸ビス
Screw
Schraube
Vis

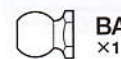
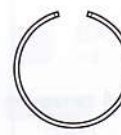
- BA12** 3mmロックナット
×8 Lock nut
Sicherungsmutter
Ecrou nylostop
- BA20** 5mmビローボールナット
×4 Ball connector nut
Kugelfopf-Mutter
Ecrou-connecteur à rotule

10 フロントアップライトの取り付け
Attaching front uprights
Einbau der vorderen Achsschenkel
Installation des fusées avant



10

- BA1** ×4 4×12mm段付ビス
Step screw
Paßschraube
Vis décolléteé
- BA8** ×4 3×8mm丸ビス
Screw
Schraube
Vis
- BA18** 1050ベアリング
×2 Ball bearing
Kugellager
Roulement à billes
- BA30** ホイールアクスル
×2 Wheel axle
Rad-Achse
Axe de roue

114×12mm 段付ビス
Step screw
Paßschraube
Vis décollétée3×8mm 丸ビス
Screw
Schraube
Vis1050ベアリング
Ball bearing
Kugellager
Roulement à billes**B****12~15**袋詰Bを使用します
BAG B / BEUTEL B / SACHET B**12**3×10mm 丸ビス
Screw
Schraube
Vis3×10mm タッピングビス
Tapping screw
Schneidschraube
Vis taraudeuse2.6×10mm タッピングビス
Tapping screw
Schneidschraube
Vis taraudeuse6mm ピローボールナット
Ball connector nut
Kugelpf-Mutter
Ecrou-connecteur à rotuleBB9 ×2 51000
サーボセイバースプリング
(小)
Servo-saver spring (small)
Servo-Saver-Feder (klein)
Ressort de sauve-servo
(petit)BB10 ×1 51000
サーボセイバースプリング
(大)
Servo-saver spring (large)
Servo-Saver-Feder (groß)
Ressort de sauve-servo
(grand)**Checking R/C equipment**

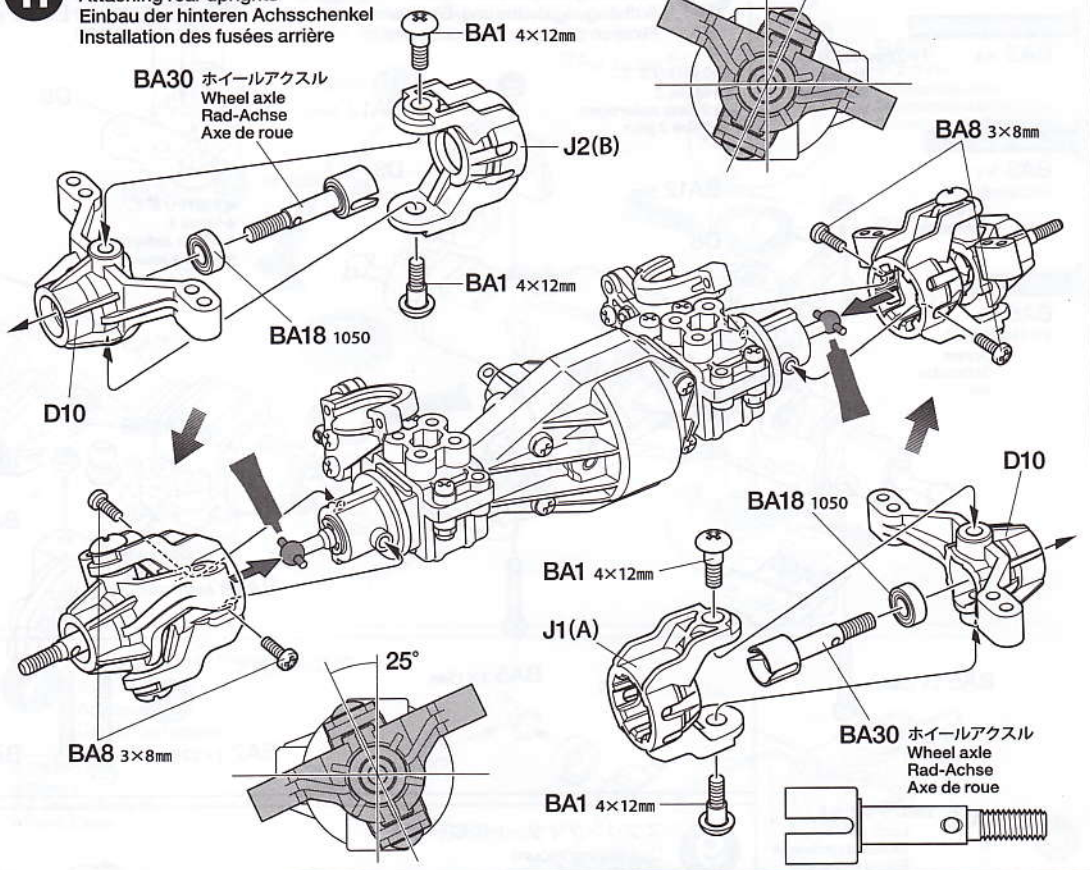
- 1) Install batteries.
 - 2) Extend antenna.
 - 3) Loosen and extend.
 - 4) Connect charged battery.
 - 5) Switch on.
 - 6) Switch on.
 - 7) Trims in neutral.
 - 8) Switch transmitter to reverse for steering servo.
 - 9) Steering wheel in neutral.
 - 10) Servo in neutral position.
- After attaching servo saver, switch off R/C units and disconnect connectors.

Überprüfen der RC-Anlage
(Siehe Bild rechts.)

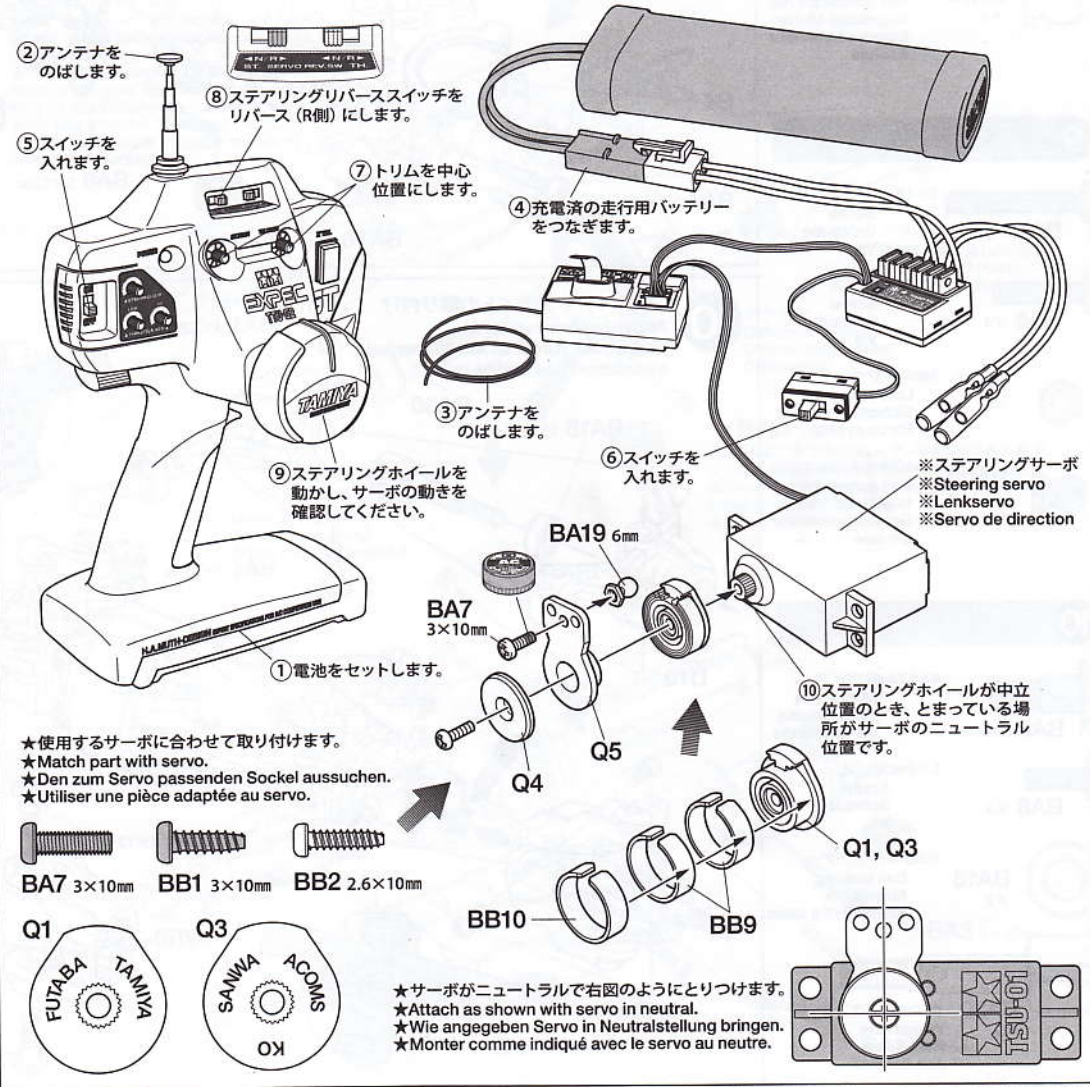
- 1) Batterien einlegen.
- 2) Antenne ausziehen.
- 3) Aufwickeln und langziehen.
- 4) Voll aufgeladenen Akku verbinden.
- 5) Schalter ein.
- 6) Schalter ein.
- 7) Trimmhebel neutral stellen.
- 8) Schalter für Lenkservo (Servo-Reverse).
- 9) Lenkrad neutral stellen.
- 10) Dies ist die Neutralstellung des Servos. Nachdem der Servo-Saver angebracht ist, die RC-Einheit ausschalten und die Stecker abziehen.

Vérification de l'équipement R/C

- 1) Mettre en place les piles.
 - 2) Déployer l'antenne.
 - 3) Dérouler et déployer le fil.
 - 4) Charger complètement la batterie.
 - 5) Mettre en marche.
 - 6) Mettre en marche.
 - 7) Placer les trims au neutre.
 - 8) Position "Reverse" pour le servo de direction.
 - 9) Le volant de direction au neutre.
 - 10) Le servo au neutre.
- Après installation du sauve-servo, éteindre l'ensemble R/C et débrancher les connecteurs.

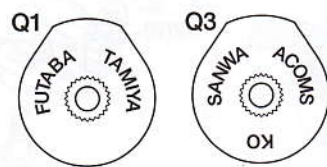
11リヤアップライトの取り付け
Attaching rear uprights
Einbau der hinteren Achsschenkel
Installation des fusées arrière**12**ラジオコントロールメカのチェック
Checking R/C equipment
Überprüfen der RC-Anlage
Vérification de l'équipement R/C

★番号の順にチェックし、必ずサーボのニュートラルを確認して組み立ててください。
★Make sure the servo is in neutral prior to assembly.
★Servo vor dem Einbau in neutrale Stellung bringen.
★S'assurer que le servo est au neutre avant assemblage.



★使用するサーボに合わせて取り付けます。
★Match part with servo.
★Den zum Servo passenden Sockel aussuchen.
★Utiliser une pièce adaptée au servo.

BA7 3×10mm BB1 3×10mm BB2 2.6×10mm



★サーボがニュートラルで右図のようにとりつけます。
★Attach as shown with servo in neutral.
★Wie angegeben Servo in Neutralstellung bringen.
★Monter comme indiqué avec le servo au neutre.

13

-  3×15mm丸ビス
Screw
Schraube
Vis
BA5 ×2
-  3×12mm丸ビス
Screw
Schraube
Vis
BA6 ×4
-  3mmナット
Nut
Mutter
Ecrou
BA13 ×4
-  3mmワッシャー
Washer
Beilagscheibe
Rondelle
BB3 ×4
-  6mmビローボールナット
Ball connector nut
Kugelpf-Mutter
Ecrou-connecteur
à rotule
BA19 ×2
-  6×6mmボールカラー
Ball collar
Kugelmutter
Ecrou à rotule
BB4 ×1
-  6mmアジャスター
Adjuster
Einstellstück
Chape à rotule
BB5 ×4

《ステアリングサーボ》

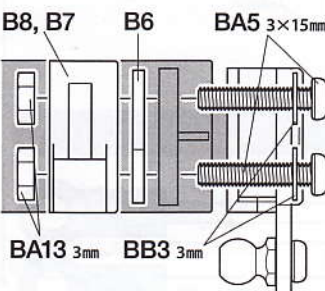
Steering servo
Lenkservo
Servo de direction

★ステアリングロッドがアクスルハウジングに干渉する場合は下図のようにB6を取り付けてください。



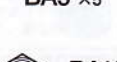
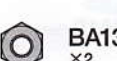


★If steering rod comes in direct contact with axle housing, attach B6 to servo.

★Falls das Lenkgestänge am Achsgestänge streift, B6 am Servo anbringen.

★Si les barres d'accouplement est en contact direct avec le carter de l'essieu, attacher B6.

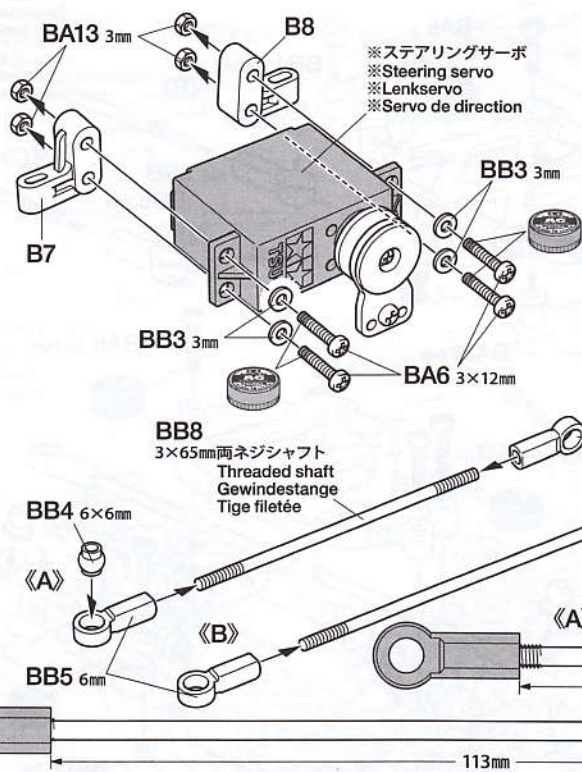


14

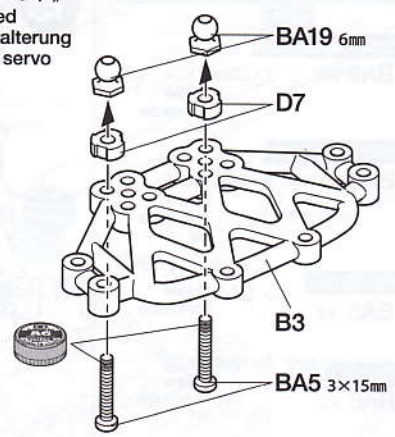
-  3×22mm丸ビス
Screw
Schraube
Vis
BA2 ×7
-  3×15mm丸ビス
Screw
Schraube
Vis
BA5 ×5
-  3mmロックナット
Lock nut
Sicherungsmutter
Ecrou nylstop
BA12 ×2
-  3mmナット
Nut
Mutter
Ecrou
BA13 ×2
-  3mmワッシャー
Washer
Beilagscheibe
Rondelle
BB3 ×2
-  6mmビローボールナット
Ball connector nut
Kugelpf-Mutter
Ecrou-connecteur
à rotule
BA19 ×2

13

ステアリングサーボの組み立て
Steering servo
Lenkservo
Servo de direction

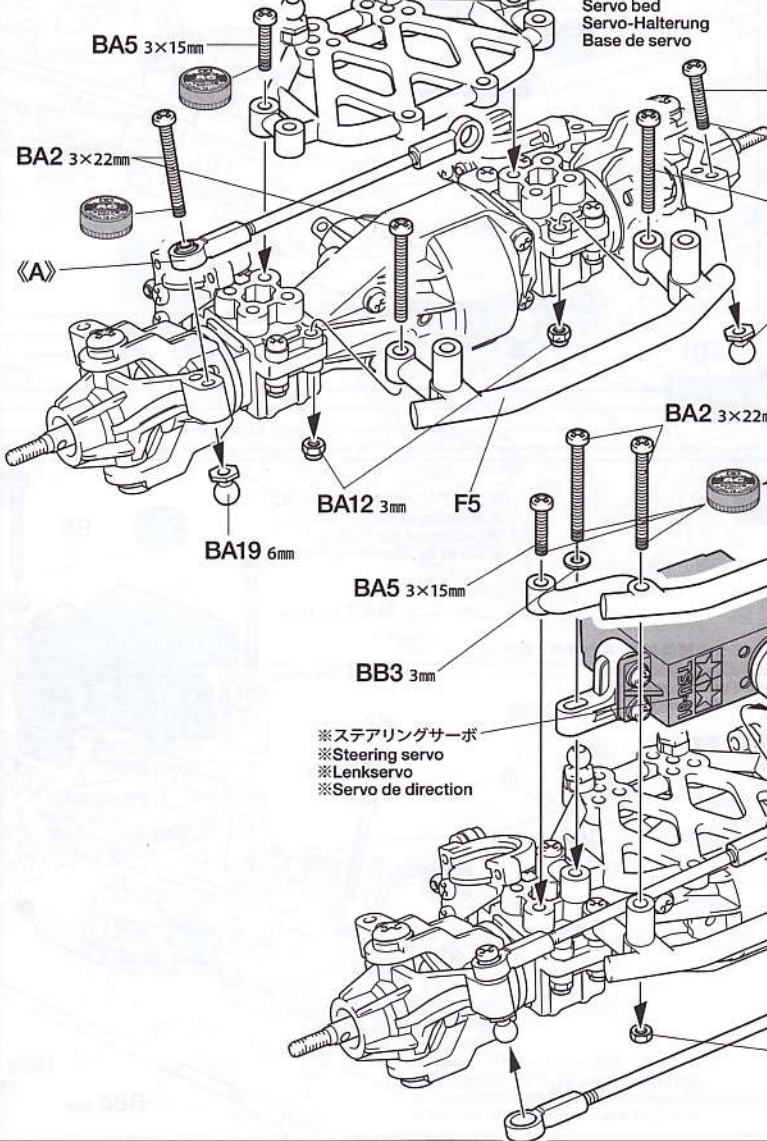


《サーボベッド》
Servo bed
Servo-Halterung
Base de servo



14

ステアリングサーボの取り付け
Attaching steering servo
Lenkservo-Einbau
Fixation du servo de direction



※の部品はキットには含まれていません。
Parts marked ※ are not included in kit.
Teile mit ※ sind im Bausatz nicht enthalten.
Les pièces marquées ※ ne sont pas incluses dans le kit.

15



BA2 ×1 3×22mm丸ビス
Screw
Schraube
Vis



BA3 ×1 3×20mm丸ビス
Screw
Schraube
Vis



BA5 ×6 3×15mm丸ビス
Screw
Schraube
Vis



BA6 ×2 3×12mm丸ビス
Screw
Schraube
Vis



BA12 ×2 3mmロックナット
Lock nut
Sicherungsmutter
Ecrou nylstop



BA19 ×4 6mmビロボールナット
Ball connector nut
Kugelpf-Mutter
Ecrou-connecteur à rotule



BB4 ×2 6×6mmボールカラー
Ball collar
Kugelmutter
Ecrou à rotule



BB5 ×4 6mmアジャスター
Adjuster
Einstellstück
Chape à rotule

タミヤカタログ

スケールモデルを中心に掲載したタミヤカタログは年に一回発行されています。ご希望の方は模型店でおたずねください。

●タミヤのホームページには豊富な情報が満載です。ぜひご覧ください。
タミヤインターネット
ホームページアドレス

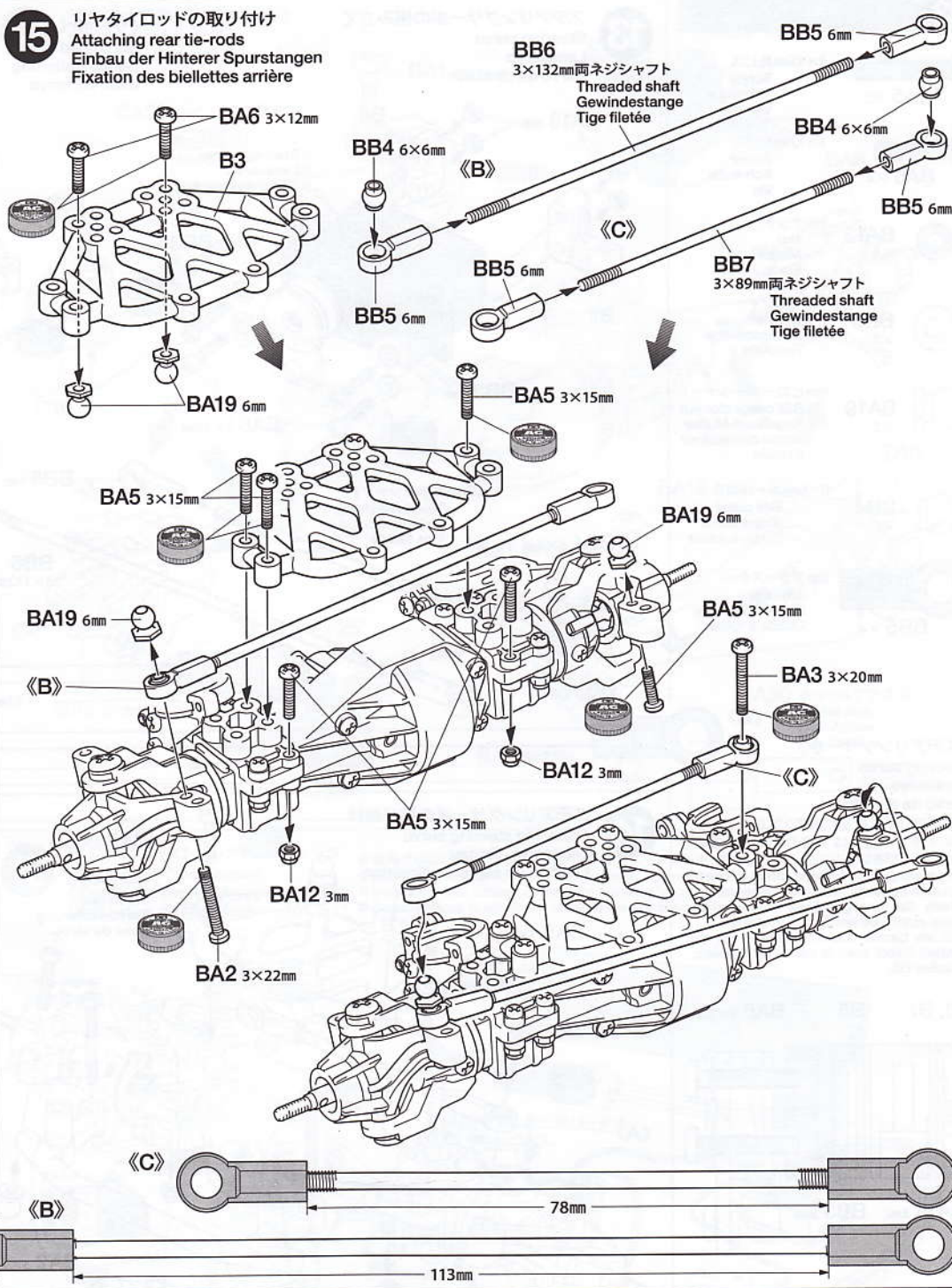
www.tamiya.com

TAMIYA COLOR CATALOGUE

The latest in cars, boats, tanks and ships. Motorized and museum quality models are all shown in full color in Tamiya's latest catalogue. English/Spanish, German/French and Japanese versions available.

15

リヤタイロッドの取り付け
Attaching rear tie-rods
Einbau der Hinterer Spurstangen
Fixation des biellettes arrière



OPTIONS

《4ホイールステアリング》

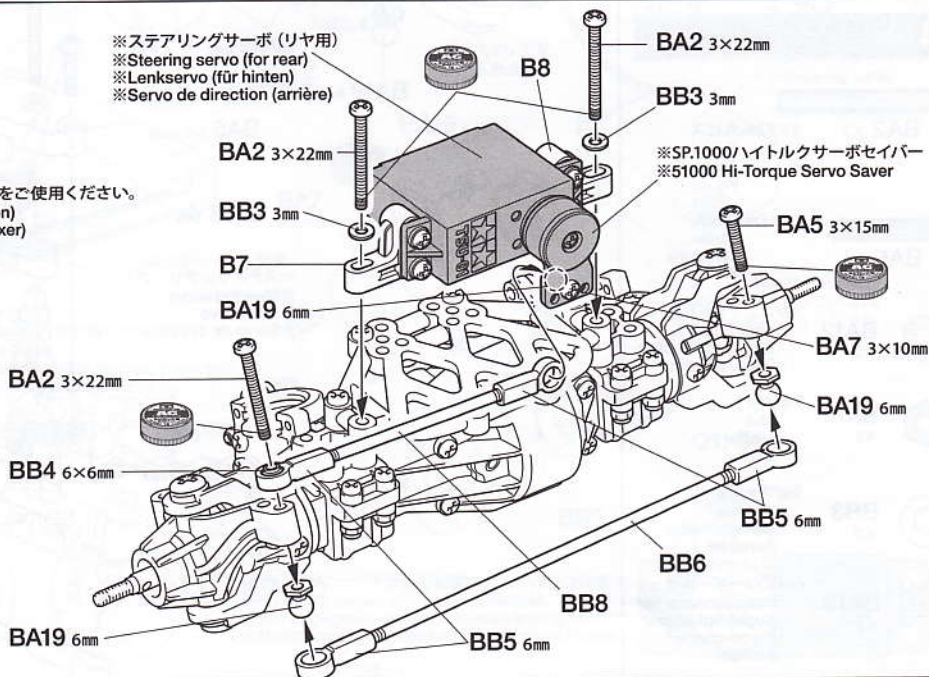
4 wheel steering
Vierrad-Lenkung
4 fusées de direction

4WS機能付きプロポ (3ch動作機能選択、ミキシング機能付き) をご使用ください。
With 4WS function (3ch. function selection and mixing function)
Mit 4WS Funktion (Verwendung von 3-Kanal-Funktion und Mixer)
Avec fonction 4WS (utilisation de la 3^{ème} voie et du mixage)

- フロントにステアリングサーボを取り付けるのと同じ要領で組み立ててください。
- Assemble in the same way as front.
- Auf gleiche Weise wie vorne zusammenbauen.
- Assembler de la même manière qu'à l'avant.

- ※ステアリングサーボ (リヤ用)
- ※Steering servo (for rear)
- ※Lenkservo (für hinten)
- ※Servo de direction (arrière)

- ※SP.1000/ハイトルクサーボセイバー
- ※51000 Hi-Torque Servo Saver



C 16~20
袋詰Cを使用します
BAG C / BEUTEL C / SACHET C

16

- BA3** ×2 3×20mm丸ビス
Screw Schraube Vis
- BA4** ×4 3×18mm丸ビス
Screw Schraube Vis
- BA5** ×2 3×15mm丸ビス
Screw Schraube Vis
- BC3** ×16 3×15mmホロービス
Screw Schraube Vis
- BA12** ×8 3mmロックナット
Lock nut Sicherungsmutter Ecrou nylostop
- BB4** ×8 6×6mmボールカラー
Ball collar Kugelmutter Ecrou à rotule
- BB5** ×16 6mmアジャスター
Adjuster Einstellstück Chape à rotule

BC8 7×48mmアームシャフト
×2 Shaft Achse Axe

BC7 7×68mmアームシャフト
×6 Shaft Achse Axe

17

- BC2** ×8 2mmEリング
E-Ring Circlip
- BC9** ×4 ピストンロッド
Piston rod Kolbenstange Axe de piston
- BC10** ×8 3mmOリング(シリコン)
Silicone O-ring Silikon-O-Ring Joint silicone

TAMIYA CRAFT TOOLS

良い工具選びは操作づくりのための第一歩。本格派をめざすモデラーにふさわしいタミヤクラフトツール。耐久性も高く、使いやすい高品質な工具です。

SIDE CUTTER for PLASTIC
精密ニッパー (プラスチック用)

ITEM 74001

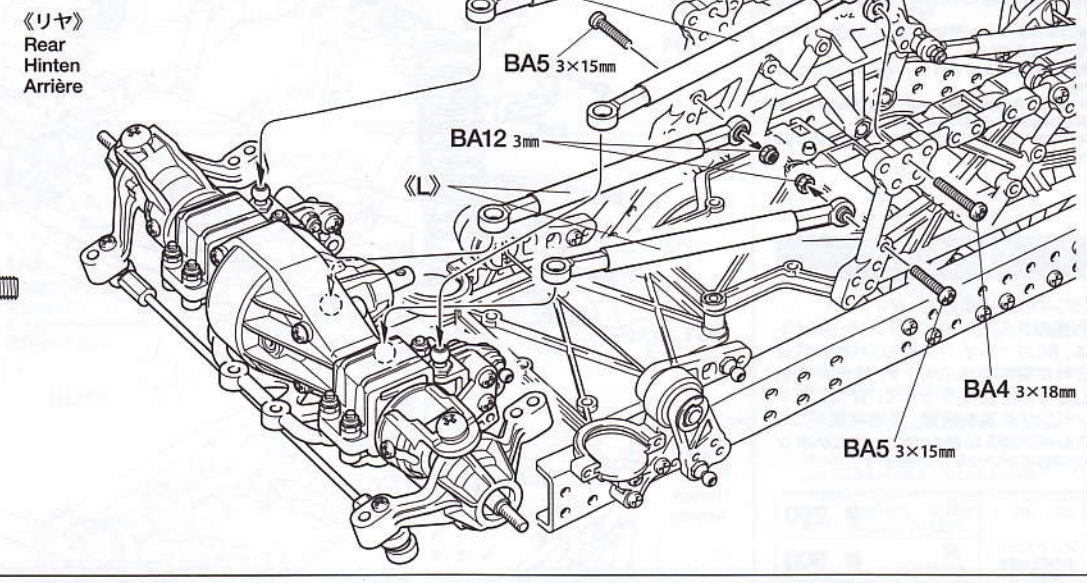
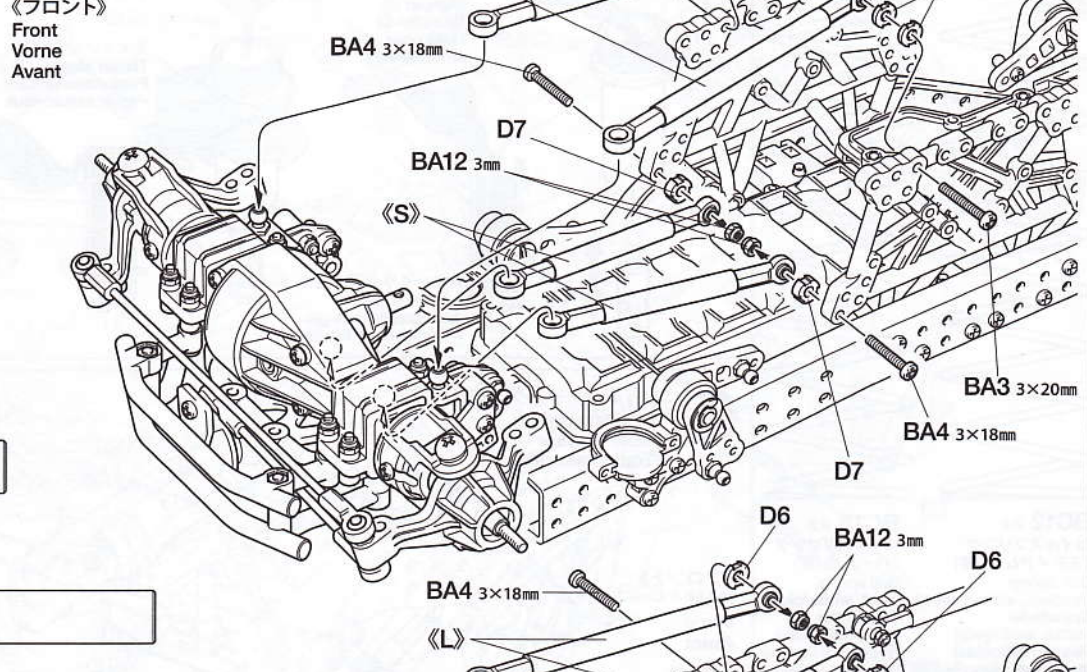
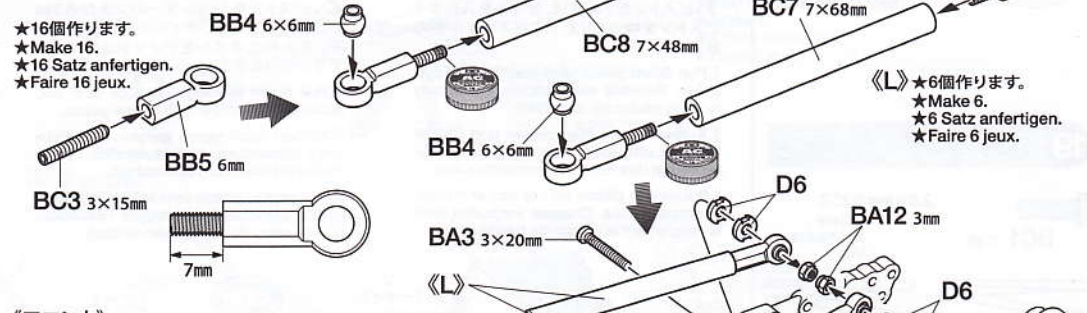
LONG NOSE w/ CUTTER
ラジオペンチ

ITEM 74002

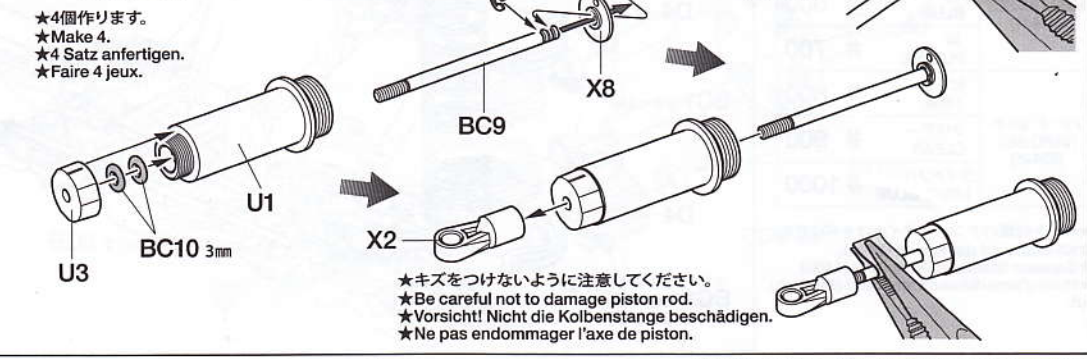
(+)SCREWDRIVER-L
プラスドライバー-L(5×100)

ITEM 74006

16 アクスルハウジングの取り付け
Attaching axle housing
Achsgehäuse-Einbau
Fixation du carter de l'essieu



17 ダンパーの組み立て
Damper
Stoßdämpfer
Amortisseur



18



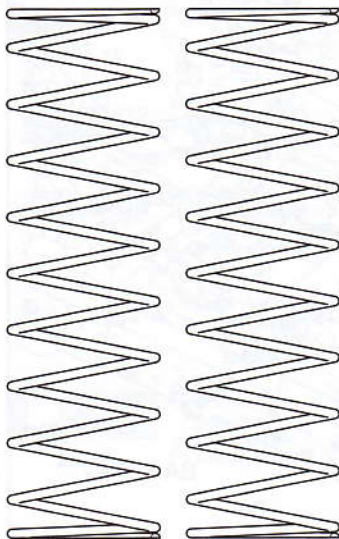
BC11
×4
オイルシール
Oil seal
Ölabdichtung
Joint d'étanchéité

19



BC1 ×16

2.6×8mm丸ビス
Screw
Schraube
Vis



BC12 ×2

コイルスプリング
(ミディアム 白/黄)
Coil spring
(medium, white/yellow)
Spiralfeder
(mittel, weiß/gelb)
Ressort hélicoïdal
(moyenne, blanc/jaune)

BC13 ×2

コイルスプリング
(ハード 白/青)
Coil spring
(hard, white/blue)
Spiralfeder
(hart, weiß/blau)
Ressort hélicoïdal
(dur, blanc/bleu)

★コイルスプリングは色の印に注意して取り付けてください。
★Note colors of coil springs when attaching.
★Beim Anbringen auf die Farben der Schraubenfedern achten.
★Noter les couleurs des ressorts hélicoïdal.

OPTIONS

《ダンパーオイルのセッティング》

別売のタミヤシリコンダンパー用オイルは、RCカーのオイルダンパー用に開発された高性能オイルです。温度が変化しても粘度変化が少なく、安定したダンピング効果を発揮。路面状態やコースレイアウトに合わせて、幅広いダンパーセッティングが可能です。

ソフトセット SOFT SET (53443)	赤 RED	# 200
	橙 ORANGE	# 300
	黄 YELLOW	# 400
ミディアムセット MEDIUM SET (53444)	緑 GREEN	# 500
	青 BLUE	# 600
	紫 PURPLE	# 700
ハードセット HARD SET (53445)	ピンク PINK	# 800
	クリアー CLEAR	# 900
	ライトブルー LIGHT BLUE	# 1000

★キット付属のダンパーオイルは#400です。
★Kit-standard damper oil (#400).
★Bausatz-Standard Dämpferöl (#400).
★Huile d'amortisseurs standard (#400) du kit.

18

ダンパーオイルの入れ方 Damper oil Dämpfer-Öl Huile pour amortisseurs

★4個作ります。
★Make 4.
★4 Satz anfertigen.
★Faire 4 jeux.

1.ピストンを下に下げ、オイルを入れます。ピストンをゆっくり上下させてオイル中の気泡を抜きます。

1.Pull down piston and pour oil into cylinder. Remove air bubbles by slowly moving piston up and down.

1.Kolben nach unten ziehen und Öl einfüllen. Luftblasen durch Auf- und Abbewegen des Kolbens herausdrücken.

1.Pousser le piston vers le bas et remplir le corps d'huile. Chasser les bulles d'air en déplaçant le piston de bas en haut.

2.ピストンをシリンダーのフチから5mmの位置まで上げて、オイルシールをはめ込み、あふれたオイルをティッシュペーパーですいとります。

2.Pull down piston, attach oil seal and absorb oil overflow with tissue paper.

2.Kolben nach unten ziehen. Ölabdichtung einstecken, überlaufendes Öl mit Papiertaschentuch abwischen.

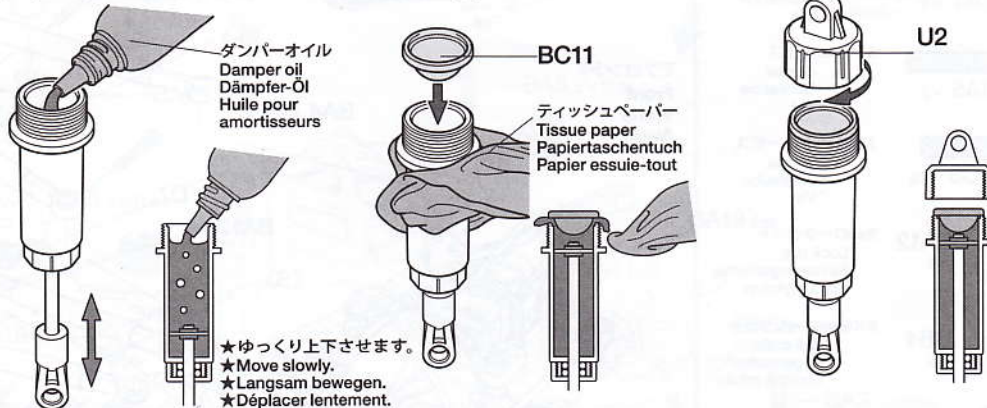
2.Pousser le piston vers le bas, placer le joint d'étanchéité et essuyer l'excédent d'huile avec du papier essuie-tout.

3.シリンダーキャップをしめ込んで完了です。

3.Tighten cylinder cap.

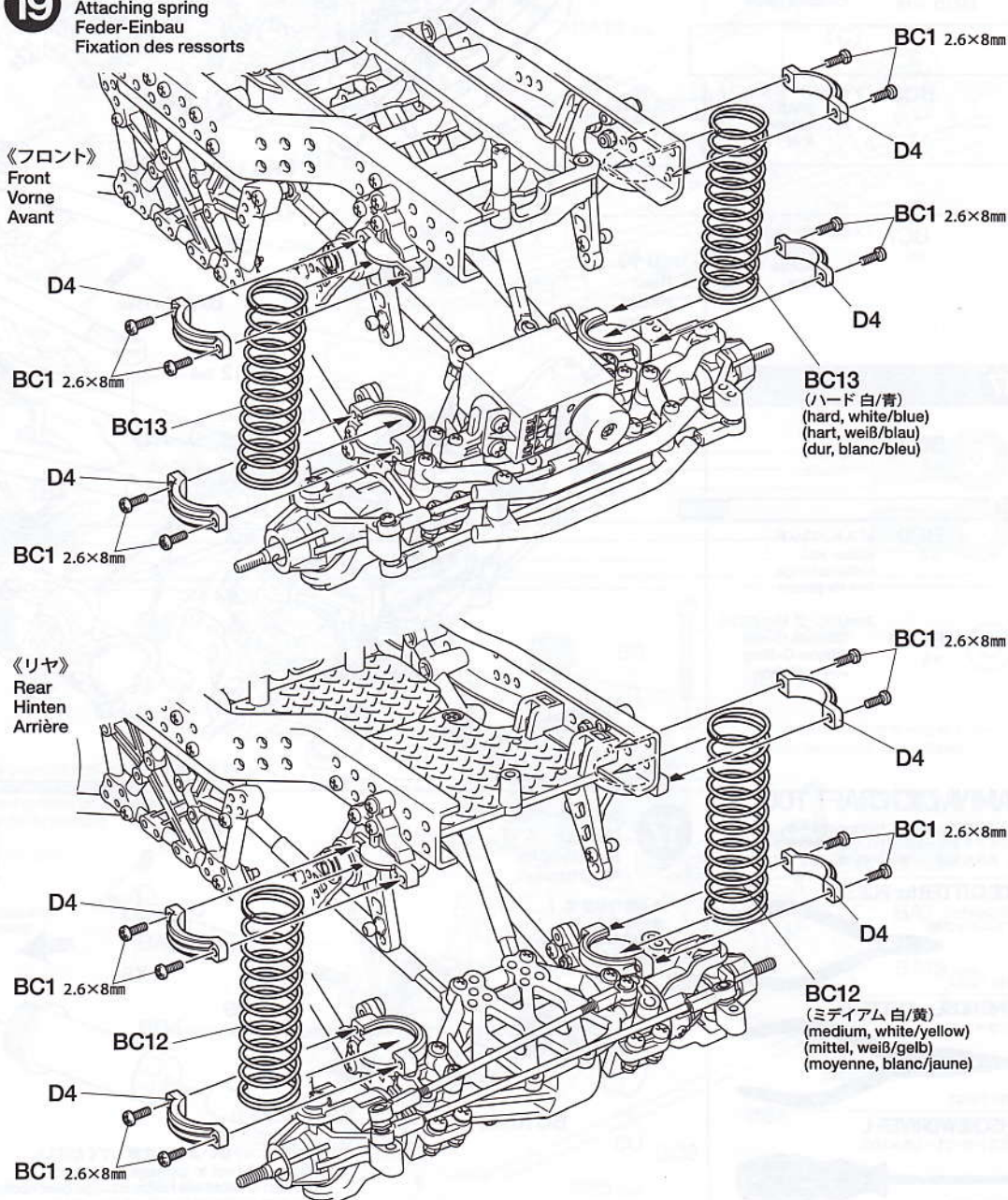
3.Zylinder-Kappe aufschrauben.

3.Serrer le capuchon d'amortisseur.



19

コイルスプリングの取り付け Attaching spring Feder-Einbau Fixation des ressorts



20



BA2 ×4 3×22mm丸ビス
Screw
Schraube
Vis



BA12 ×4 3mmロックナット
Lock nut
Sicherungsmutter
Ecroû nylonstop



BC5 ×4 4×5.6mmフランジパイプ
Flanged tube
Kragenrohr
Tube à flasque



BC6 ×8 5mmアジャスター
Adjuster
Einstellstück
Chape à rotule

ダンパー
Damper
Stoßdämpfer
Amortisseur

(フロント)
(Front)
(Vorne)
(Avant)

20

ダンパーの取り付け
Attaching dampers
Einbau der Stoßdämpfer
Fixation des amortisseurs

BC6 5mm

BC6 5mm

BC4

3×32mmターンバックルシャフト
Turn-buckle shaft
Spann-Achse
Biellette à pas inversés



19mm

★4個作ります。
★Make 4.
★4 Satz anfertigen.
★Faire 4 jeux.

BA2 3×22mm

ダンパー
Damper
Stoßdämpfer
Amortisseur

BC5 4×5.6mm

BA12 3mm

BA12 3mm

D7

D7

BC5 4×5.6mm

BA2 3×22mm

ダンパー
Damper
Stoßdämpfer
Amortisseur

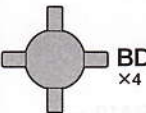
ダンパー
Damper
Stoßdämpfer
Amortisseur

D

21~32

袋詰Dを使用します
BAG D / BEUTEL D / SACHET D

21



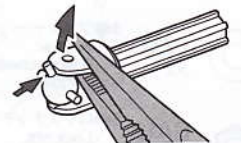
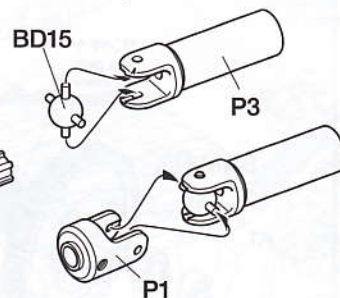
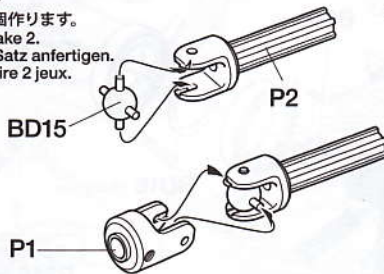
BD15 ×4 クロススパイダー
Cross joint
Kreuzzapfen
Joint croisé

21

プロペラシャフトの組み立て
Propeller shaft
Antriebswelle
Arbre de transmission

《B》★2個作ります。
★Make 2.
★2 Satz anfertigen.
★Faire 2 jeux.

《A》
★2個作ります。
★Make 2.
★2 Satz anfertigen.
★Faire 2 jeux.



★ラジオペンチ等でキズを付けないように押し込みます。
★Assemble using tools such as pliers. Be careful not to damage the shaft.
★Unter Verwendung von Werkzeugen wie etwa einer Flachzange zusammenbauen. Darauf achten, die Welle nicht zu beschädigen.
★Assembler au moyen de pinces par exemple. Veiller à ne pas endommager l'axe.

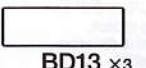
22



BD3 ×6 3×8mmフラットビス
Screw
Schraube
Vis



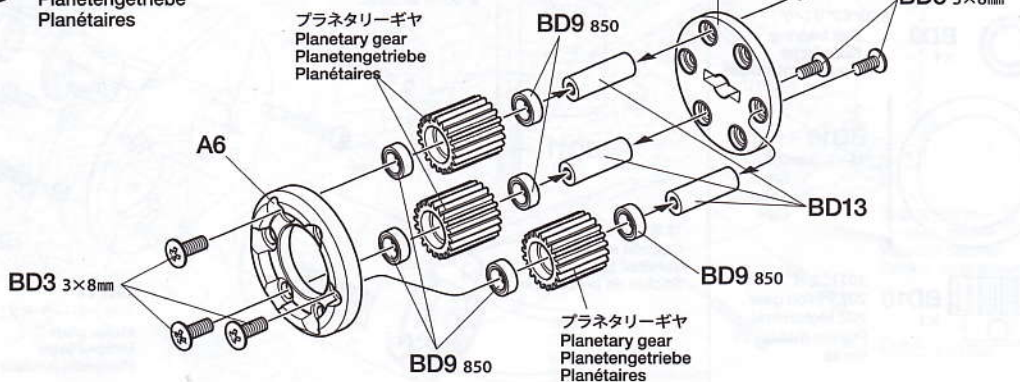
BD9 ×6 850ベアリング
Ball bearing
Kugellager
Roulement à billes











BD13 ×3 プラネタリーシャフト
Planetary shaft
Planetenachse
Axe planétaire

22

プラネタリーギヤの組み立て
Planetary gear
Planetengetriebe
Planétaires

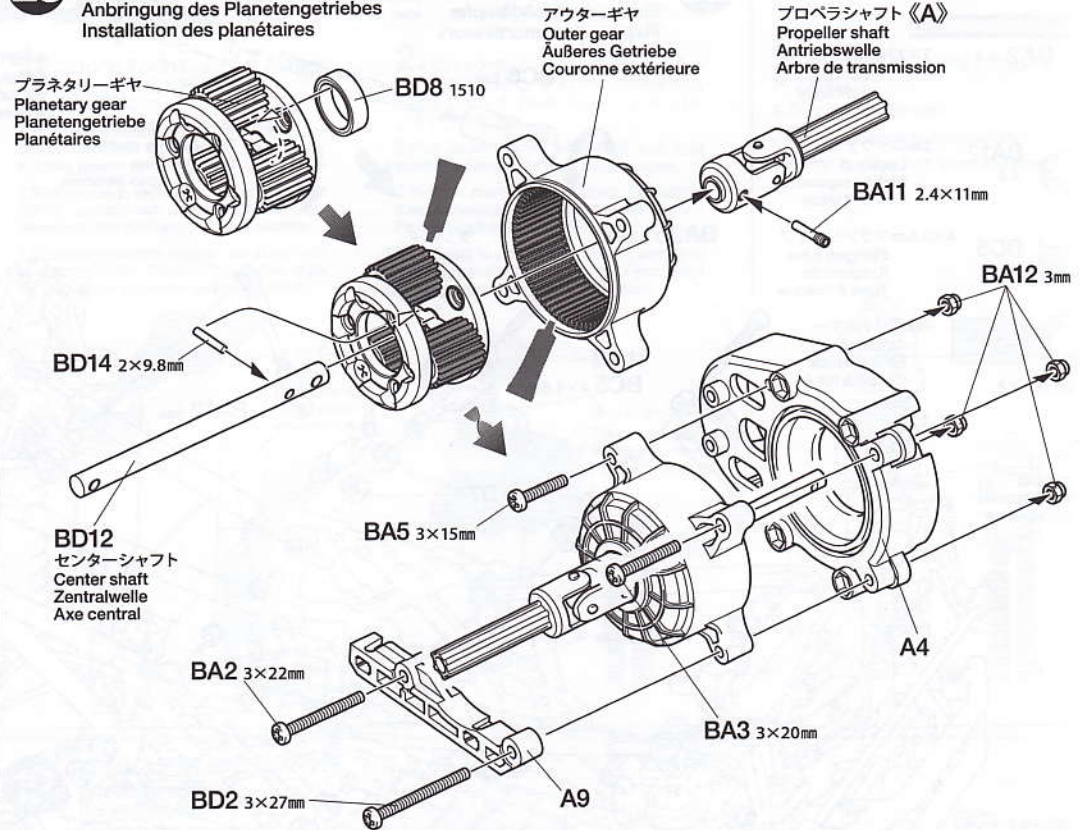


23

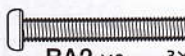







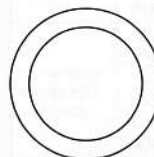

-  **BD2** ×1 3×27mm丸ビス
Screw
Schraube
Vis
-  **BA2** ×1 3×22mm丸ビス
Screw
Schraube
Vis
-  **BA3** ×1 3×20mm丸ビス
Screw
Schraube
Vis
-  **BA5** ×1 3×15mm丸ビス
Screw
Schraube
Vis
-  **BA11** ×1 2.4×11mmスクリューピン
Screw pin
Schraubzapfen
Cheville à vis
-  **BA12** ×4 3mmロックナット
Lock nut
Sicherungsmutter
Ecrou nylistop
-  **BD8** ×1 1510ベアリング
Ball bearing
Kugellager
Roulement à billes
-  **BD14** ×1 2×9.8mmシャフト
Shaft
Achse
Axe

23

プラネタリーギヤの取り付け
Attaching planetary gear
Anbringung des Planetengetriebes
Installation des planétaires

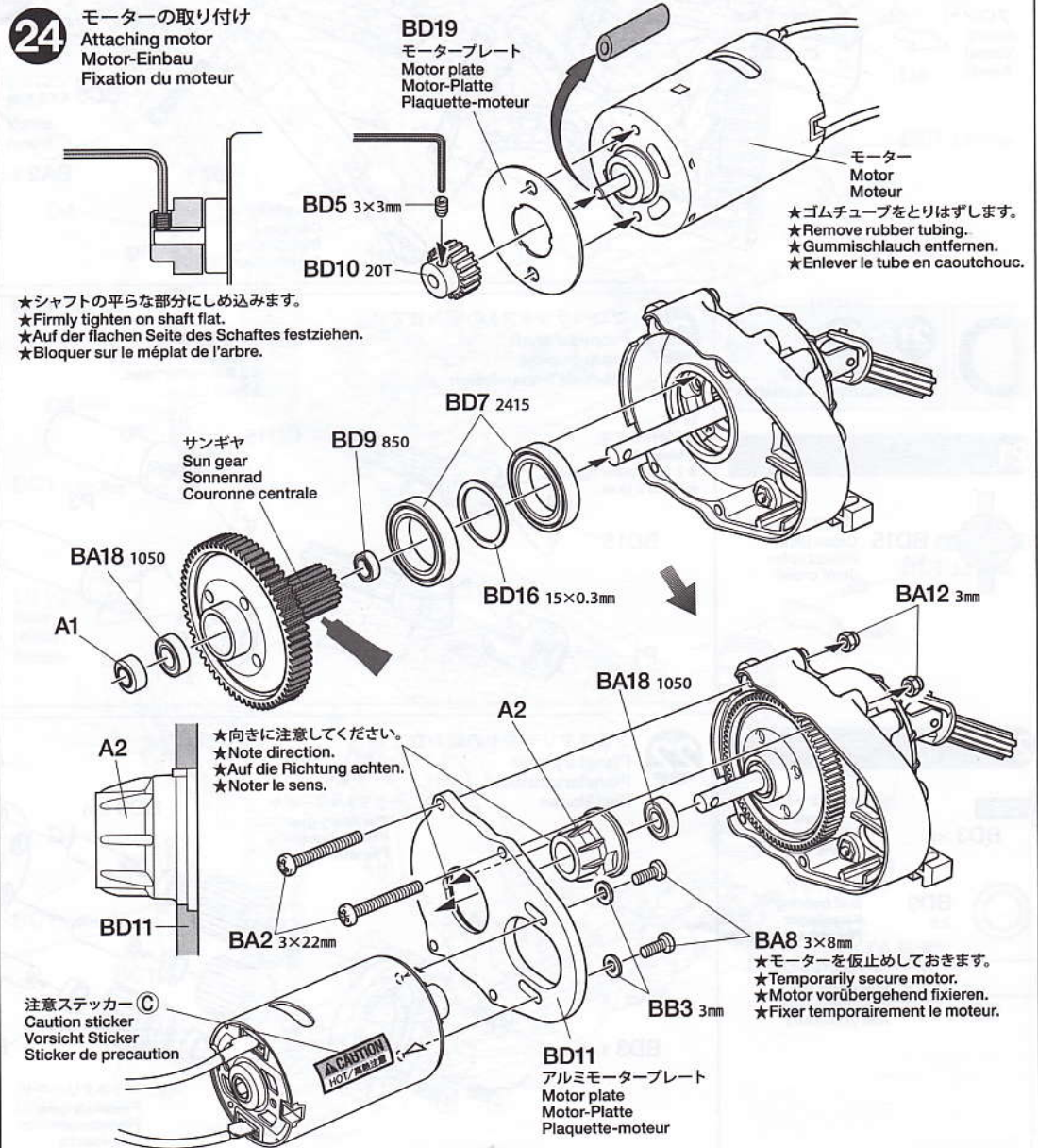


24


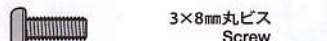
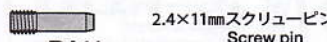
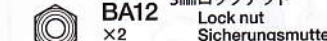
-  **BA2** ×2 3×22mm丸ビス
Screw
Schraube
Vis
-  **BA8** ×2 3×8mm丸ビス
Screw
Schraube
Vis
-  **BD5** ×1 3×3mmイモネジ
Grub screw
Madenschraube
Vis pointeau
-  **BB3** ×2 3mmワッシャー
Washer
Beilagscheibe
Rondelle
-  **BA12** ×2 3mmロックナット
Lock nut
Sicherungsmutter
Ecrou nylistop
-  **BD7** ×2 2415ベアリング
Ball bearing
Kugellager
Roulement à billes
-  **BA18** ×2 1050ベアリング
Ball bearing
Kugellager
Roulement à billes
-  **BD9** ×1 850ベアリング
Ball bearing
Kugellager
Roulement à billes
-  **BD16** ×1 15×0.3mmシム
Shim
Scheibe
Cale
-  **BD10** ×1 20Tピニオンギヤ
20T Pinion gear
20Z Motorritzel
Pignon moteur 20 dents

24

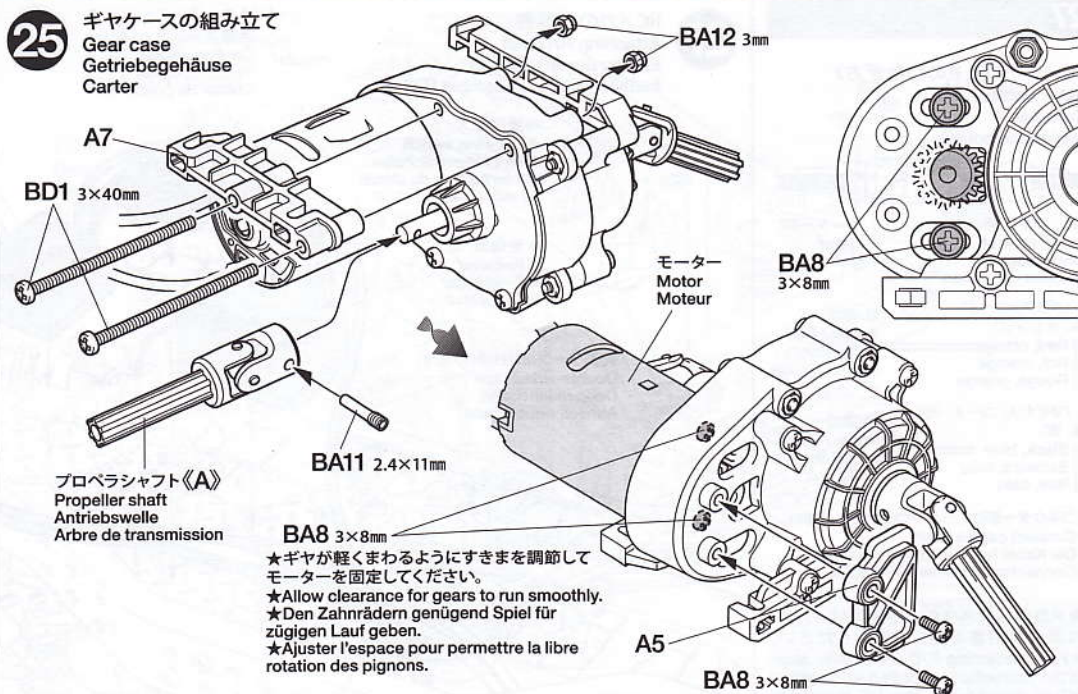
モーターの取り付け
Attaching motor
Motor-Einbau
Fixation du moteur



25

-  **BD1** ×2 3×40mm丸ビス
Screw Schraube Vis
-  **BA8** ×2 3×8mm丸ビス
Screw Schraube Vis
-  **BA11** ×1 2.4×11mmスクリューピン
Screw pin Schraubzapfen Cheville à vis
-  **BA12** ×2 3mmロックナット
Lock nut Sicherungsmutter Ecrou nylstop

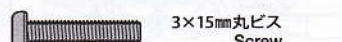
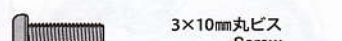

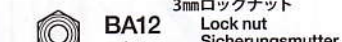
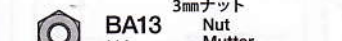
25 ギヤケースの組み立て
Gear case
Getriebegehäuse
Carter



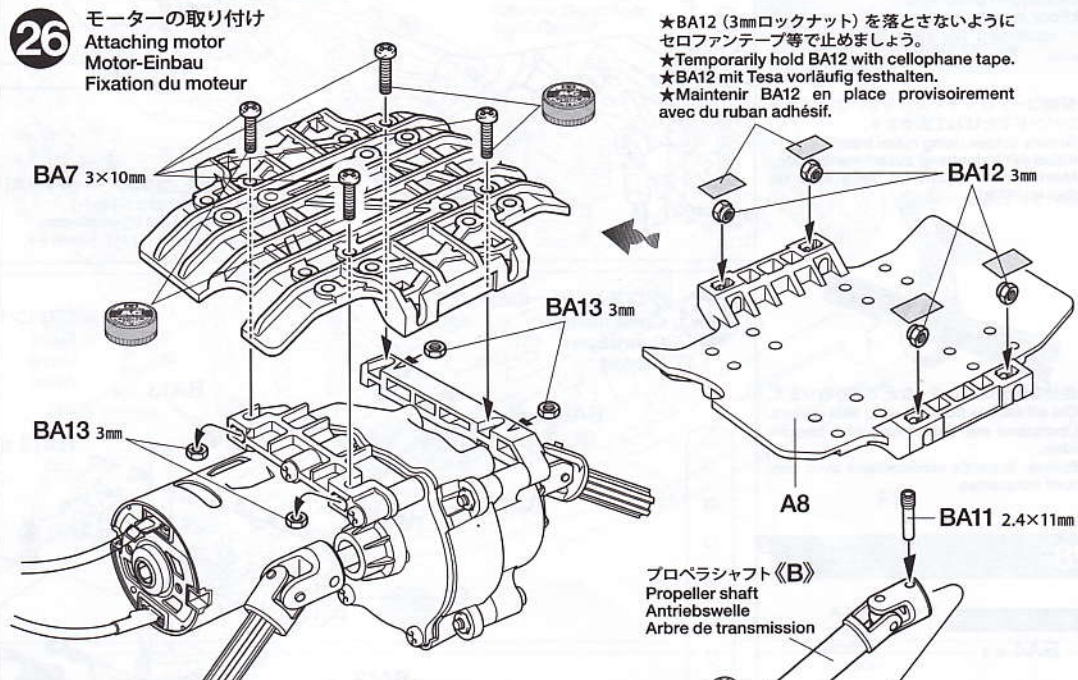
プロペラシャフト《A》
Propeller shaft
Antriebswelle
Arbre de transmission

BA8 3×8mm
★ギヤが軽くまわるようにすきまを調節してモーターを固定してください。
★Allow clearance for gears to run smoothly.
★Den Zahnrädern genügend Spiel für zügigen Lauf geben.
★Ajuster l'espace pour permettre la libre rotation des pignons.

26

-  **BA5** ×4 3×15mm丸ビス
Screw Schraube Vis
-  **BA7** ×4 3×10mm丸ビス
Screw Schraube Vis
-  **BA11** ×2 2.4×11mmスクリューピン
Screw pin Schraubzapfen Cheville à vis
-  **BA12** ×4 3mmロックナット
Lock nut Sicherungsmutter Ecrou nylstop
-  **BA13** ×4 3mmナット
Nut Mutter Ecrou

26 モーターの取り付け
Attaching motor
Motor-Einbau
Fixation du moteur



★BA12 (3mmロックナット) を落とさないようにセロファンテープ等で止めましょう。
★Temporarily hold BA12 with cellophane tape.
★BA12 mit Tesa vorläufig festhalten.
★Maintenir BA12 en place provisoirement avec du ruban adhésif.

プロペラシャフト《B》
Propeller shaft
Antriebswelle
Arbre de transmission

(フロント)
(Front)
(Vorne)
(Avant)

注意ステッカー《D》
Caution sticker
Vorsicht Sticker
Sticker de precaution

注意ステッカー《F》
Caution sticker
Vorsicht Sticker
Sticker de precaution

BA5 3×15mm

《モーターコードのつなぎ方》

Motor cables
Motorkabel
Câbles du moteur

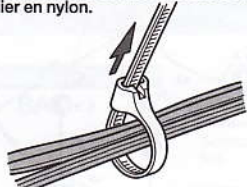


ESC、アンプ側 Speed control Fahrtenregler Variateur de vitesse	モーター側 Motor Moteur
+ (プラス) コード (赤、オレンジ) (+) Red, orange (+) Rot, orange (+) Rouge, orange	黄/赤コード Yellow / Red Gelb / Rot Jaune / Rouge
- (マイナス) コード (黒、青) (-) Black, blue (-) Schwarz, blau (-) Noir, bleu	緑/黒コード Green / Black Grün / Schwarz Vert / Noir

★コネクター部はしっかりとつないでください。
★Connect cables firmly.
★Die Kabel fest zusammenstecken.
★Connecter fermement les câbles.

★メカの各コネクターの接続はメカに付属の説明書を良くお読みください。
★For connecting R/C units, refer also to the instructions supplied with units.
★Zum Anschließen der RC-Einheiten auch die den Einheiten beiliegenden Anleitungen beachten.
★Pour installer l'ensemble RC, consulter également ses instructions spécifiques.

★配線コードはジャマにならないようにナイロンバンドでたばねておきます。
★Secure cables using nylon band.
★Kabel mit Nylonband zusammenbinden.
★Maintenir les câbles en place avec un collier en nylon.



★余分な部分はニッパーなどで切り取ります。
★Cut off excess portion using side cutters.
★Überstand mit Seitenschneider abschneiden.
★Enlever la partie excédentaire avec des pinces coupantes.

- 3×18mm丸ビス
Screw
Schraube
Vis
BA4 ×8
- 3×8mm丸ビス
Screw
Schraube
Vis
BA8 ×8
- 3mmナット
Nut
Mutter
Ecrou
BA13 ×16
- 6mmスナップピン
Snap pin
Federstift
Epingle métallique
BD18 ×8

《予備パーツ》

Spare parts
Ersatzteile
Pièces détachées

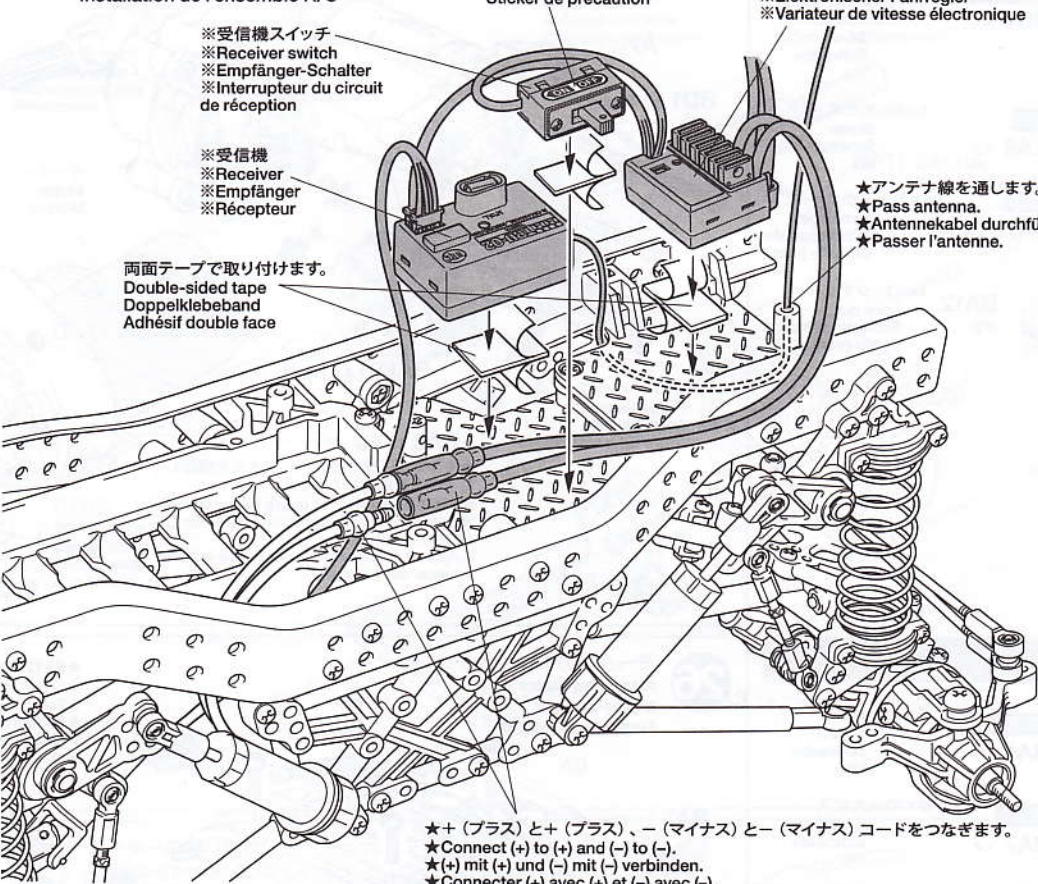
★組み立てで余ったスペーサーやワッシャー等の部品は車高調整や部品のガタ取りなどのセッティングや予備パーツとしてご利用ください。

★Use extra spacers and washers to adjust ground clearance and for maintenance or use as spare parts.

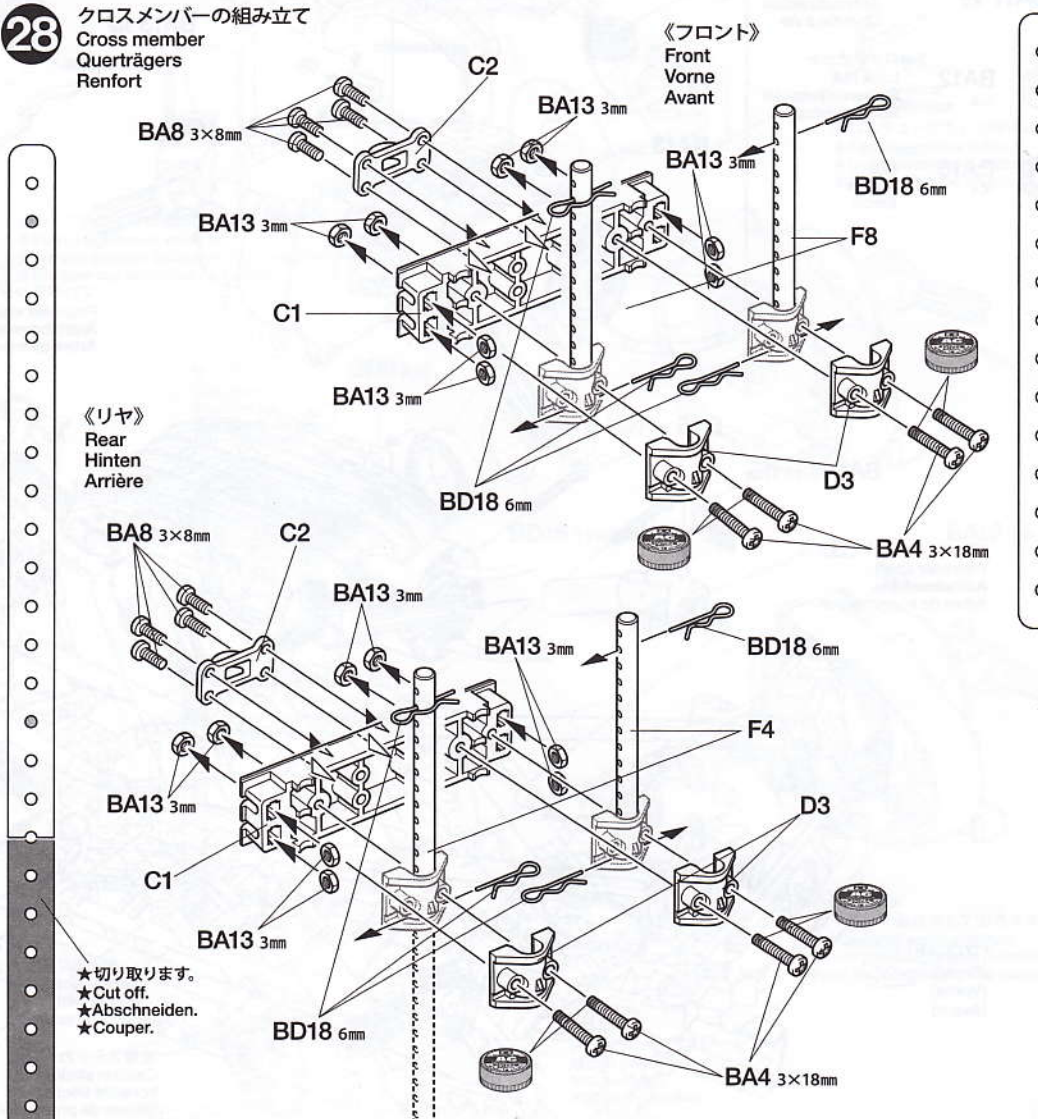
★Die zusätzlichen Distanzstücke und Beilagscheiben zur Einstellung der Bodenfreiheit und zur Wartung oder als Ersatzteile verwenden.

★Utiliser des entretoises et rondelles supplémentaires pour régler la garde au sol ou les conserver comme pièces détachées pour la maintenance.




RCメカの搭載例
Attaching R/C unit
Einbau der RC-Einheit
Installation de l'ensemble R/C




クロスメンバーの組み立て
Cross member
Querträger
Renfort



29

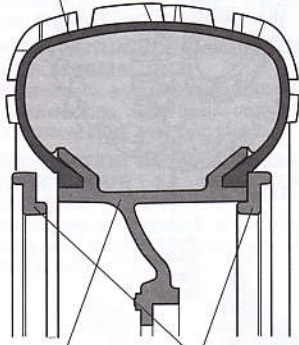
-  3×15mm丸ビス
Screw
Schraube
Vis
BA5 ×4
-  3×10mm丸ビス
Screw
Schraube
Vis
BA7 ×6
-  3mmナット
Nut
Mutter
Ecrou
BA13 ×2

30

-  2×8mmタッピングビス
Tapping screw
Schneidschraube
Vis taraudeuse
BD4 ×80

- ★タイヤをホイールのみぞにはめます。
- ★Fit into grooves.
- ★Reifen richtig in die Felgen eindrücken.
- ★Insérer dans les rainures.

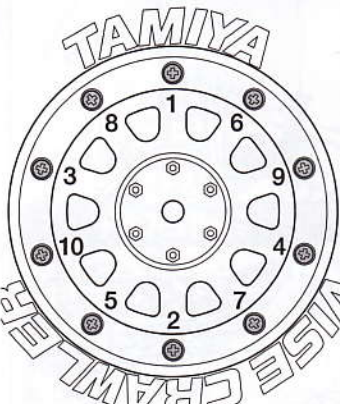
タイヤ (インナー付)
Tire (w/inner)
Reifen (mit Innereien)
Pneu (avec insert)



ホイール Wheel Rad Roue
ホイールリング Wheel ring Radreif Couronne extérieure

- ★インナーズポンジを挟まないように注意してください。
- ★Make sure not to pinch tire inner.
- ★Darauf achten, das Reifen-Innere nicht einzuklemmen.
- ★Veiller à ne pas pincer l'insert de pneu.

《ホイールリング》
Wheel ring
Radreif
Couronne extérieure

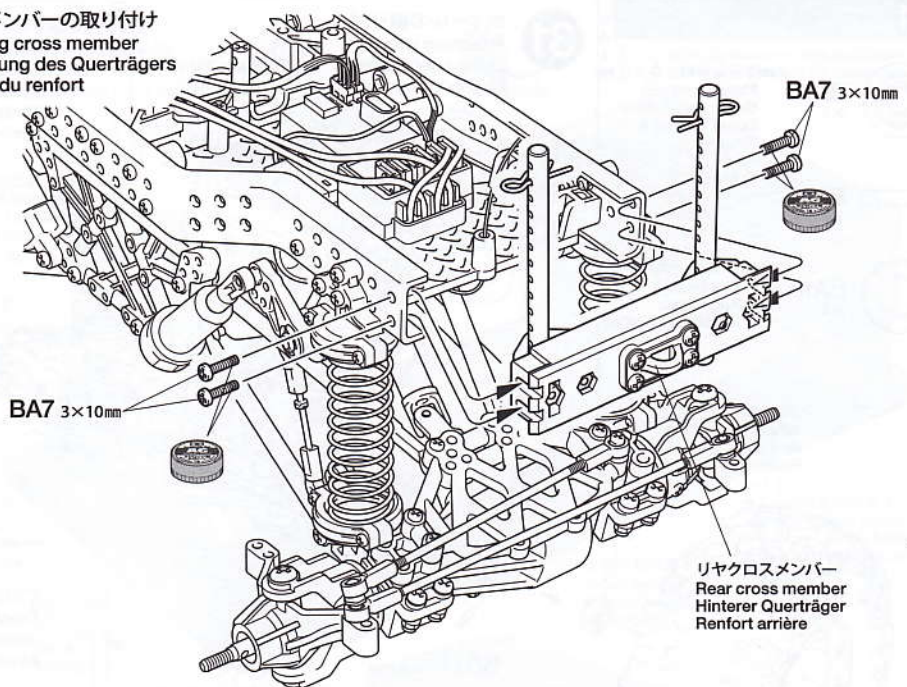


- ★図の順番 (対角線の順番) にBD4を均一にねじ込んでください。
- ★Screw BD4 in order as shown.
- ★BD4 in der abgebildeten Reihenfolge festschrauben.
- ★Visser BD4 dans l'ordre indiqué.

29

クロスメンバーの取り付け
Attaching cross member
Befestigung des Querträgers
Fixation du renfort

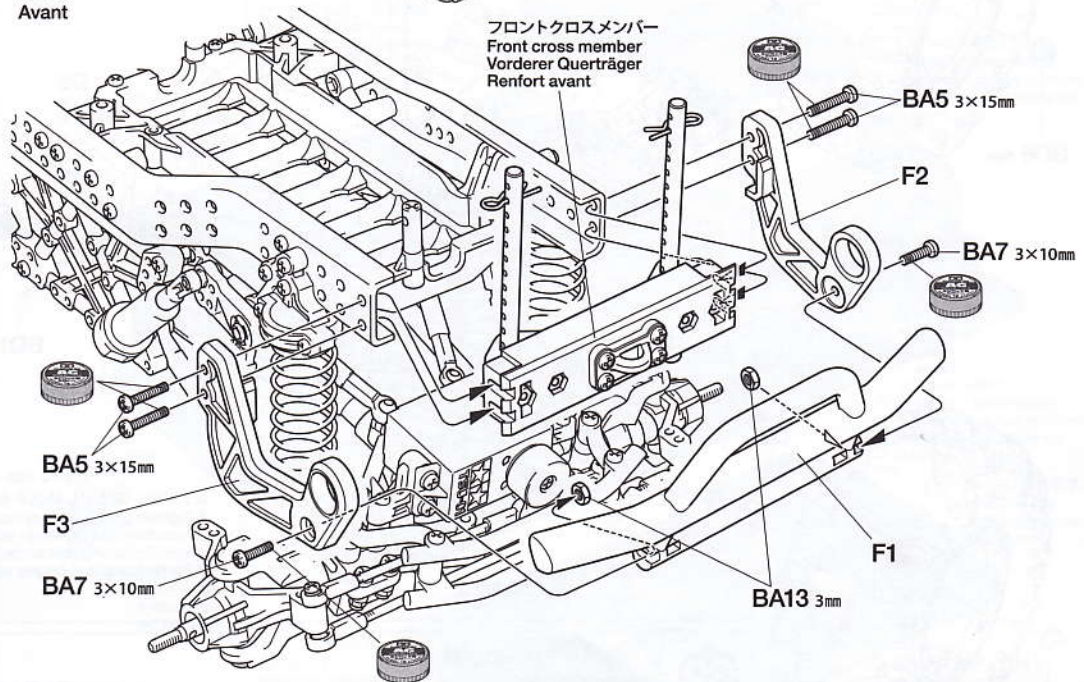
《リヤ》
Rear
Hinten
Arrière



BA7 3×10mm

BA7 3×10mm

《フロント》
Front
Vorne
Avant



フロントクロスメンバー
Front cross member
Vorderer Querträger
Renfort avant

リヤクロスメンバー
Rear cross member
Hinterer Querträger
Renfort arrière

BA5 3×15mm

BA5 3×15mm

F2

BA7 3×10mm

F3

BA7 3×10mm

BA13 3mm

F1

30

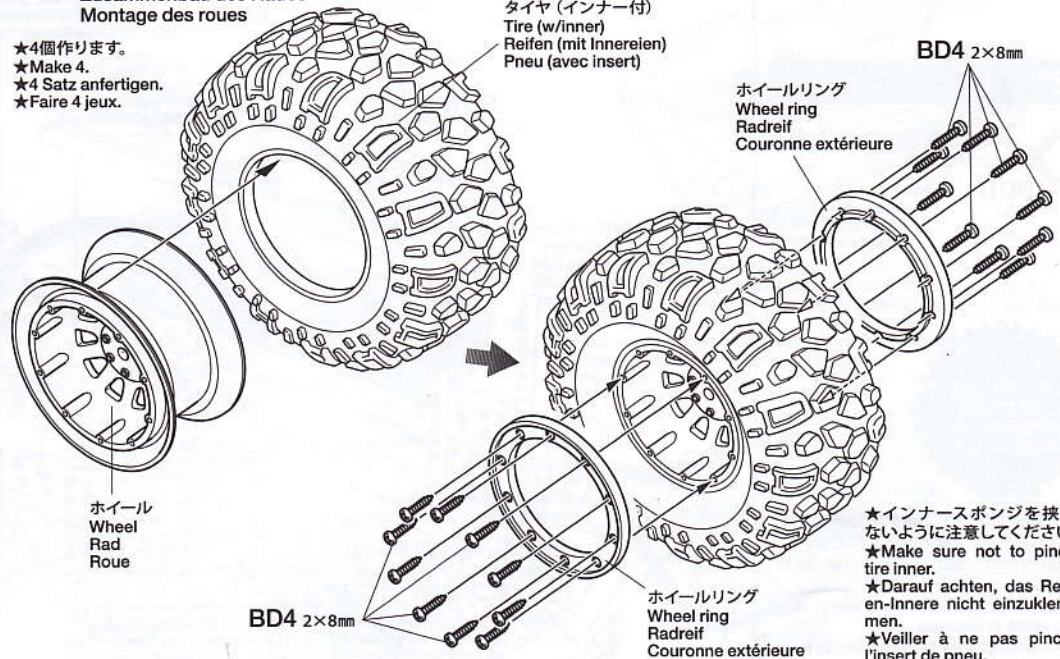
ホイールの組み立て
Wheel assembly
Zusammenbau des Rades
Montage des roues

- ★4個作ります。
- ★Make 4.
- ★4 Satz anfertigen.
- ★Faire 4 jeux.

タイヤ (インナー付)
Tire (w/inner)
Reifen (mit Innereien)
Pneu (avec insert)

BD4 2×8mm

ホイールリング
Wheel ring
Radreif
Couronne extérieure



ホイール
Wheel
Rad
Roue

BD4 2×8mm

ホイールリング
Wheel ring
Radreif
Couronne extérieure

- ★インナーズポンジを挟まないように注意してください。
- ★Make sure not to pinch tire inner.
- ★Darauf achten, das Reifen-Innere nicht einzuklemmen.
- ★Veiller à ne pas pincer l'insert de pneu.

31



BD6
×4
4mmフランジロックナット
Flange lock nut
Sicherungsmutter
Ecrou nylistop à
flasque

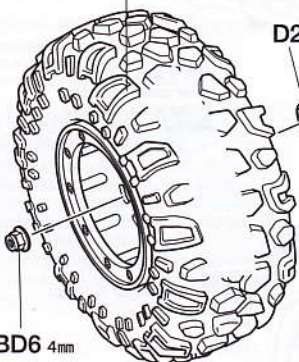


BD14
×4
2x9.8mmシャフト
Shaft
Achse
Axe



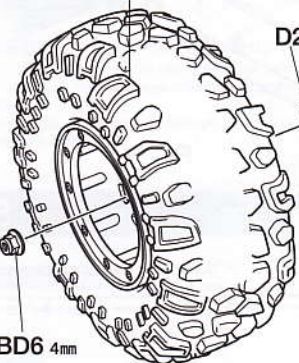
BA18
×4
1050ベアリング
Ball bearing
Kugellager
Roulement à billes

ホイール
Wheel
Rad
Roue



BD6 4mm

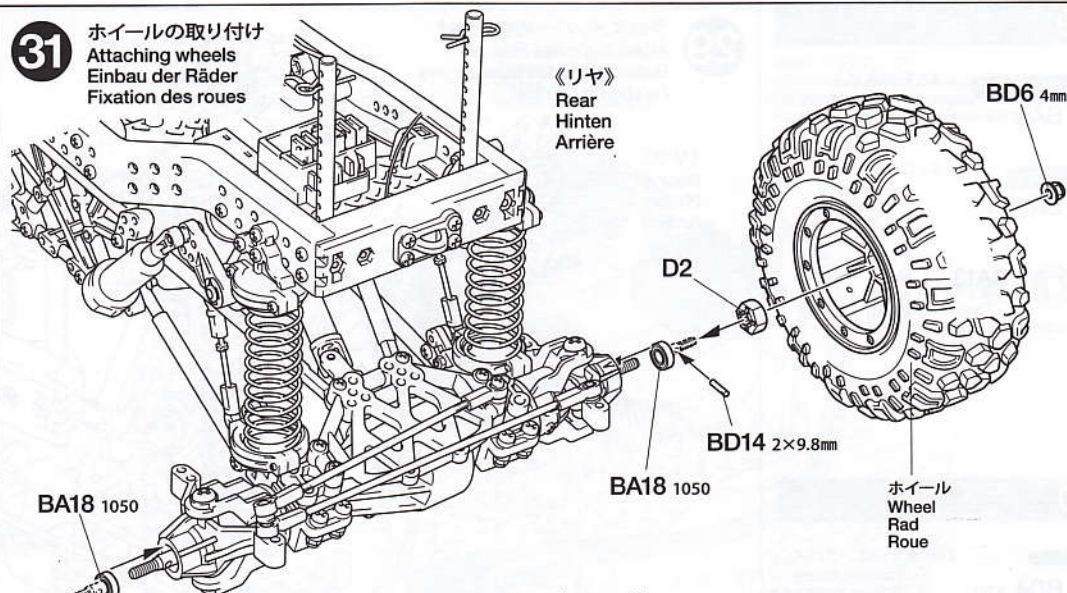
ホイール
Wheel
Rad
Roue



BD6 4mm

31

ホイールの取り付け
Attaching wheels
Einbau der Räder
Fixation des roues



《リヤ》
Rear
Hinten
Arrière

BD6 4mm

D2

BD14 2x9.8mm

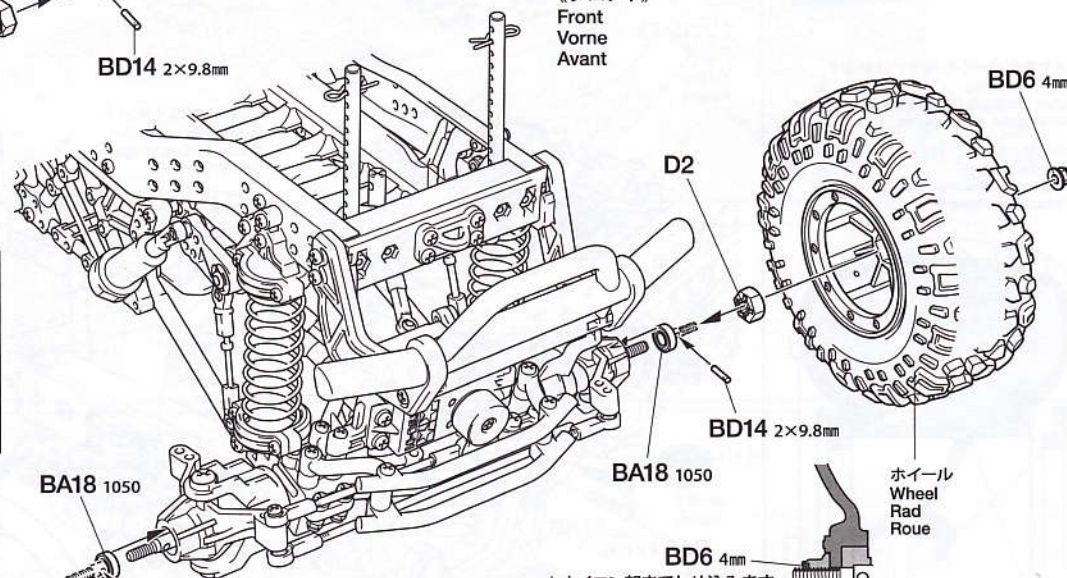
BA18 1050

ホイール
Wheel
Rad
Roue

BA18 1050

BD14 2x9.8mm

《フロント》
Front
Vorne
Avant



BD6 4mm

D2

BD14 2x9.8mm

BA18 1050

ホイール
Wheel
Rad
Roue

BA18 1050

BD14 2x9.8mm

BD6 4mm

★ナイロン部まで締め込みます。
★Tighten until nylon portion.
★Anziehen, bis Gewinde aus
Nylon-Sicherungsteil schaut.
★Serrer jusqu'à la bague en nylon.

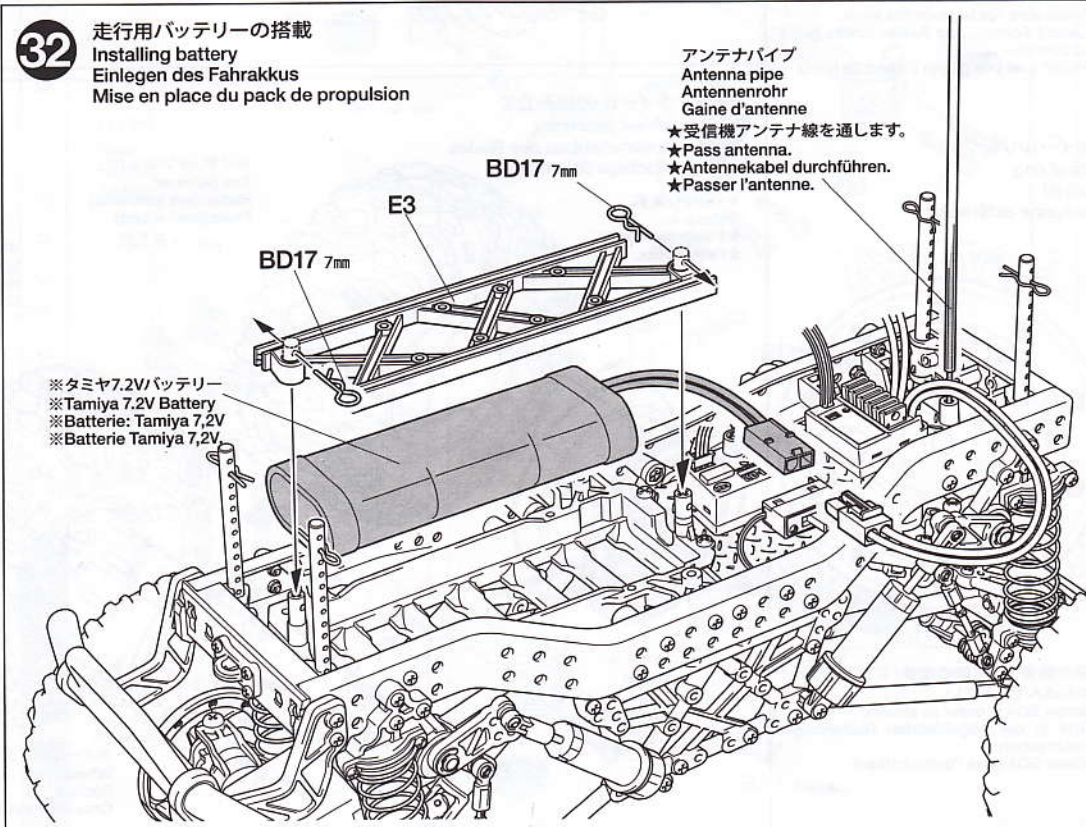
32



BD17
×2
7mmスナップピン
Snap pin
Federstift
Epingle métallique

32

走行用バッテリーの搭載
Installing battery
Einlegen des Fahrakkus
Mise en place du pack de propulsion



アンテナパイプ
Antenna pipe
Antennenrohr
Gaine d'antenne

★受信機アンテナ線を通します。
★Pass antenna.
★Antennekabel durchführen.
★Passer l'antenne.

BD17 7mm

BD17 7mm

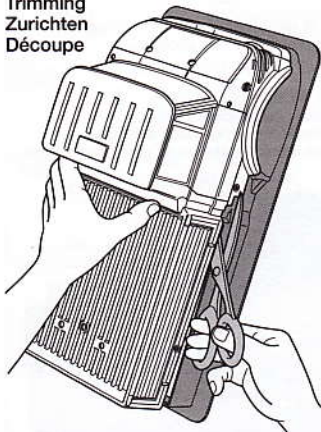
E3

※タミヤ7.2Vバッテリー
※Tamiya 7.2V Battery
※Batterie Tamiya 7,2V
※Batterie Tamiya 7,2V

注意してください。
CAUTION
VORSICHT
PRECAUTION

★走行させない時は必ず走行用バッテリーのコネクターを外してください。
★Disconnect battery when the car is not being used.
★Akkusstecker abziehen, wenn das Auto nicht in Betrieb.
★Deconnecter la batterie lorsque la voiture n'est pas utilisée.

《切り取り》
Trimming
Zurichten
Découpe



- ★ハサミやカッターナイフで切りとります。
- ★Cut off using scissors or a modeling knife.
- ★Mit Messer oder Schere abschneiden.
- ★Découper en utilisant des ciseaux ou un cutter.

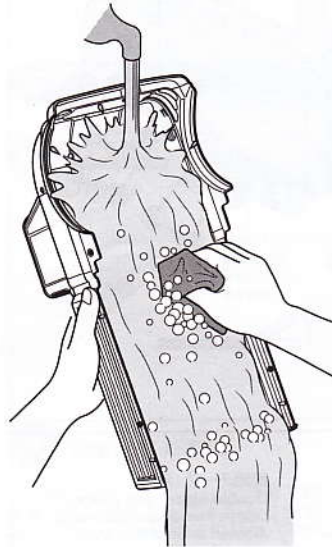
《塗装する前に》

- ★塗装前に中性洗剤で油気をおとします。水洗いをし洗剤分を洗い流して乾かしてください。

PREPARING BODY FOR PAINTING
★Wash the body thoroughly with detergent in order to remove any oil, then rinse well and allow to air dry.

VORBEREITUNG DER KAROSSE-RIE FÜR BEMALUNG
★Karosserie sorgfältig mit Spülmittel abwaschen, damit Staub und ggf. Öl entfernt sind. Trocknen lassen.

PREPARATION DE LA CARROS-SERIE POUR LA MISE EN PEINTURE
★Nettoyer entièrement la carrosserie avec du détergent, la rincer et laisser sécher.



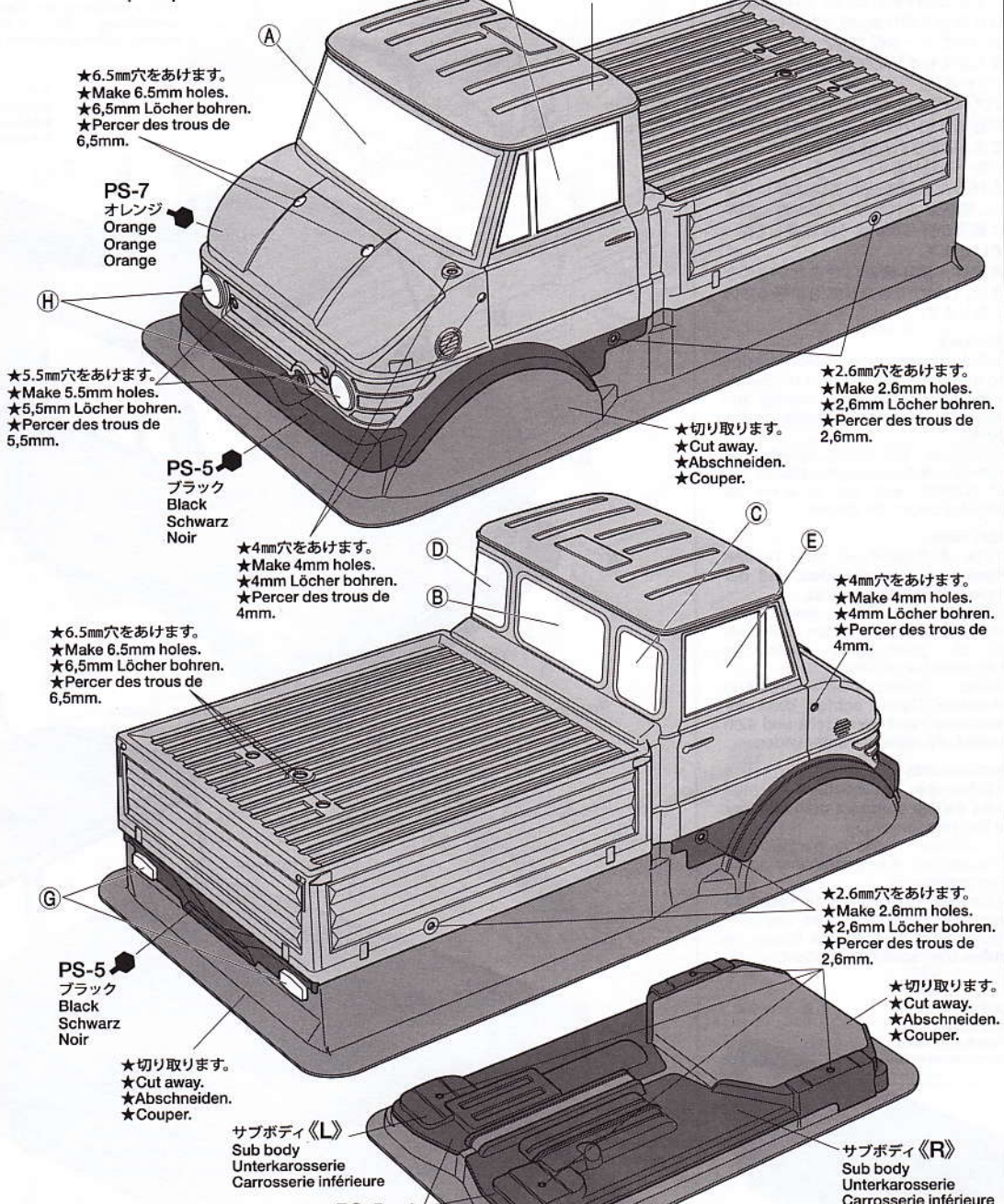
PAINTING

《ボディの塗装について》

●のマークは塗装指示のマークです。ボディの塗装にはポリカーボネート用塗料をお使い塗装してください。

● This mark denotes numbers for Tamiya Paint colors. Paint body from inside using paints for polycarbonate.
● Dieses Zeichen gibt die Tamiya Farbnummern an. Karosserie von innen mit Polycarbonat-Farben bemalen.
● Ce signe indique la référence de la peinture Tamiya à utiliser. Peindre la carrosserie par l'intérieur en utilisant des peintures polycarbonate.

ボディの切り取りと塗装
Trimming and painting body
Zurichten und Lackierung der Karosserie
Découpe et peinture de la carrosserie



★(A)~(H)はマスクシールの番号です。
★(A)~(H) denotes number of masking seal.
★(A)~(H) gibt die Nummer des Aufkleber.
★(A)~(H) indique le numéro de masques.

- ★6.5mm穴をあけます。
- ★Make 6.5mm holes.
- ★6,5mm Löcher bohren.
- ★Percer des trous de 6,5mm.

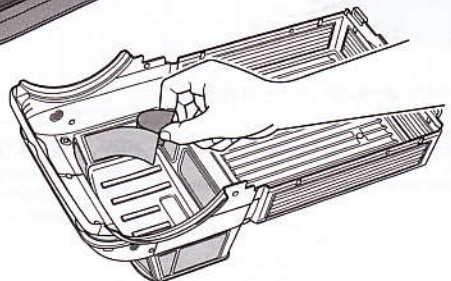
- ★5.5mm穴をあけます。
- ★Make 5.5mm holes.
- ★5,5mm Löcher bohren.
- ★Percer des trous de 5,5mm.

- ★6.5mm穴をあけます。
- ★Make 6.5mm holes.
- ★6,5mm Löcher bohren.
- ★Percer des trous de 6,5mm.

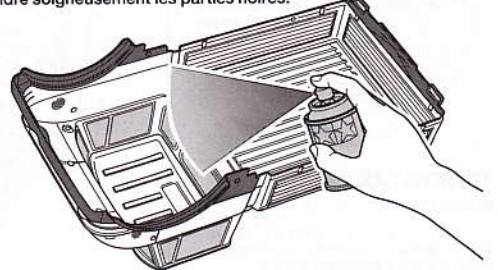
- ★6.5mm穴をあけます。
- ★Make 6.5mm holes.
- ★6,5mm Löcher bohren.
- ★Percer des trous de 6,5mm.

- ① ★ウインドウ部分、ライト部分にマスクシールを貼ります。
- ★Mask off windows and lights using masking seal.
- ★Die Fenster und Lichter mit Abklebeband abkleben.
- ★Cacher les vitres et feux avec le masquage fourni.

- ③ ★ブラックの塗料が乾いたらマスクングをはがして、オレンジを塗装します。塗料が乾いたらマスクシールをはがし、ウインドウ部分に内側からPS-31 スモークで塗装をします。
- ★After black paint has cured, remove masking tapes and paint orange areas. After orange paint has cured, remove masking seals and paint windows with PS-31 smoke.
- ★Wenn die schwarze Farbe getrocknet ist, die Abklebebander entfernen und die orangen Bereiche lackieren. Sobald die orange Farbe trocken ist, die Abkleber entfernen und die Fenster mit PS-31 rauchfarben lackieren.
- ★Après séchage de la peinture, enlever les masques et peindre les parties orange. Après séchage complet de la peinture orange, enlever les masques et peindre les vitres en PS-31 Smoke.



- ② ★マスクングテープでオレンジ部分をマスクングします。ポリカーボネート塗料でブラックの部分塗料がはみ出さないように塗ります。
- ★Mask off the areas of body to be painted orange. Paint black areas carefully.
- ★Die orange zu lackierenden Teile der Karosserie abkleben. Die schwarzen Bereiche vorsichtig lackieren.
- ★Masquer les parties de la carrosserie à peindre en orange. Peindre soigneusement les parties noires.



《ステッカーの貼り方》

①できるだけ余白を残さずに、印刷された部分を切り抜いてください。番号のついたマークは切りとってしまうとまちがえやすいのではる順に切りとってください。

②ステッカーの端の部分の部分を少しはがして台紙を切り取ります。台紙はつけたまま、指定された位置にあわせてステッカーを貼ります。

③残った台紙を少しずつはがしながら、場所がずれたり、ステッカーの中に気泡が残らないように注意して貼っていきます。

台紙は一度に全部はがさないでください。しわができてたり気泡が残る原因になります。

Stickers

①Cut stickers along colored edge so that transparent film is removed.

②Peel away the lining slightly and place the sticker in position on the body.

③Remove the lining slowly. Be careful not to move the sticker out of position and not to leave air bubbles under the sticker.

Aufkleber

①Die Aufkleber an den bunten Kanten so ausschneiden, daß der transparente Film weg ist.

②Das Trägerpapier an einem Ende etwas abziehen und den Aufkleber an die gewünschte Stelle der Karosserie andrücken.

③Das Trägerpapier vorsichtig abziehen. Darauf achten, dass der Aufkleber nicht verrutscht und sich keine Luftblasen darunter bilden.

Autocollants

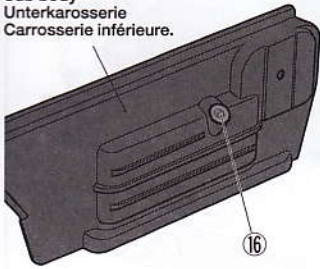
①Découper l'autocollant au plus près de ses contours pour éliminer le film transparent.

②Soulever une partie de l'autocollant et le positionner sur la carrosserie.

③Enlever doucement le reste du support. Veiller à ne pas déplacer l'autocollant et à ne pas laisser de bulles d'air sous l'autocollant.

サブボディ《R》

Sub body
Unterkarosserie
Carrosserie inférieure.



★番号のないマーク、余ったマークはご自由にお貼りください。

★Use extra stickers as you wish.

★Zusätzliche Aufkleber nach Belieben anbringen.

★Aposer les stickers additionnels à votre gré.

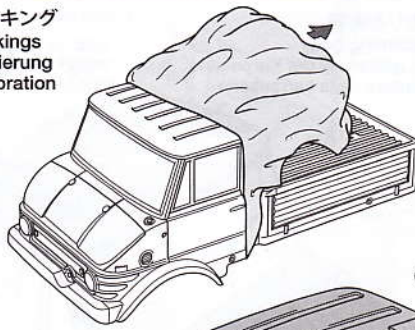
BE2 × 2
2×6mm タッピングビス
Tapping screw
Schneidschraube
Vis taraudeuse

TAMIYA COLOR

ポリカーボネートスプレー(ミニ)

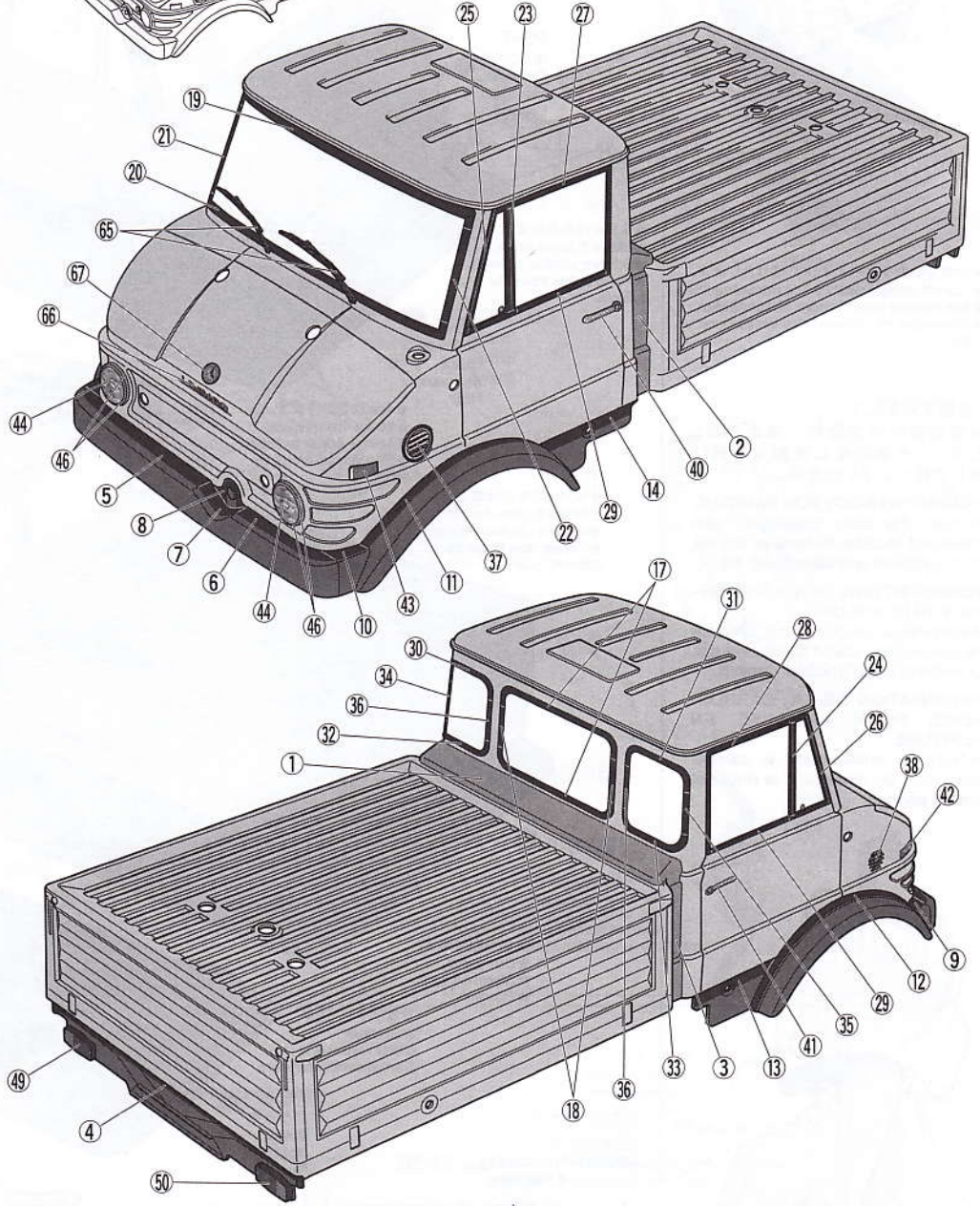
クリアーボディ用スプレー塗料です。軽く仕上がりが、衝突などにははがれにくいのが特徴。ピン入り塗料の上に重ね塗りできます。

マーキング
Markings
Verzierung
Décoration



★ステッカーはボディの保護フィルムをはがしてから貼ります。
★After paint has cured, remove protective coating prior to adding stickers.
★Nachdem trocken der Farbe sind Schutzfoile abziehen vor dem anbringung des Stickers.
★Appliquer d'abord la teinte la plus foncée. Après séchage, enlever le film protecteur avant d'apposer des stickers.

★マークは番号順に貼ってください。
★Apply stickers in numbered order.
★Abkleber der Reihenfolge nach anbringen.
★Apposer les autocollants dans l'ordre numérique.

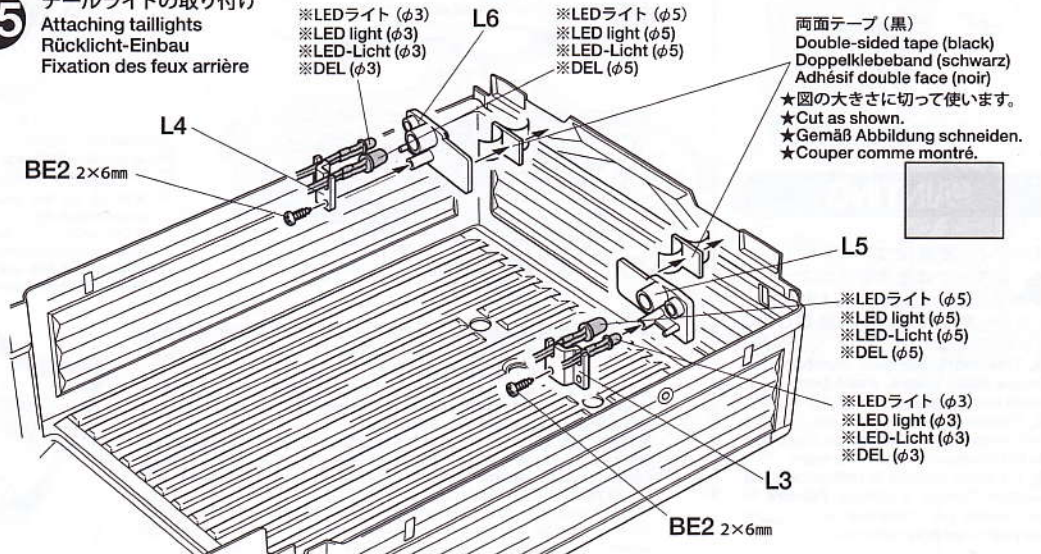


テールライトの取り付け
Attaching taillights
Rücklicht-Einbau
Fixation des feux arrière

※LEDライト (φ3)
※LED light (φ3)
※LED-Licht (φ3)
※DEL (φ3)

※LEDライト (φ5)
※LED light (φ5)
※LED-Licht (φ5)
※DEL (φ5)

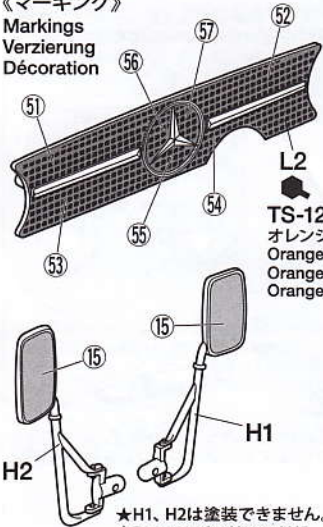
両面テープ (黒)
Double-sided tape (black)
Doppelklebeband (schwarz)
Adhésif double face (noir)
★図の大きさに切って使います。
★Cut as shown.
★Gemäß Abbildung schneiden.
★Couper comme montré.



36

- BB2 ×2 2.6×10mmタッピングビス
Tapping screw
Schneidschraube
Vis taraudeuse
- BE1 ×4 2.6×6mmフラットビス
Screw
Schraube
Vis
- BE2 ×3 2×6mmタッピングビス
Tapping screw
Schneidschraube
Vis taraudeuse
- BE3 ×2 スナップピン (小)
Snap pin (small)
Federstift (klein)
Epingle métallique (petite)
- BE4 ×2 3mmOリング (黒)
O-ring (black)
O-Ring (schwarz)
Joint torique (noir)

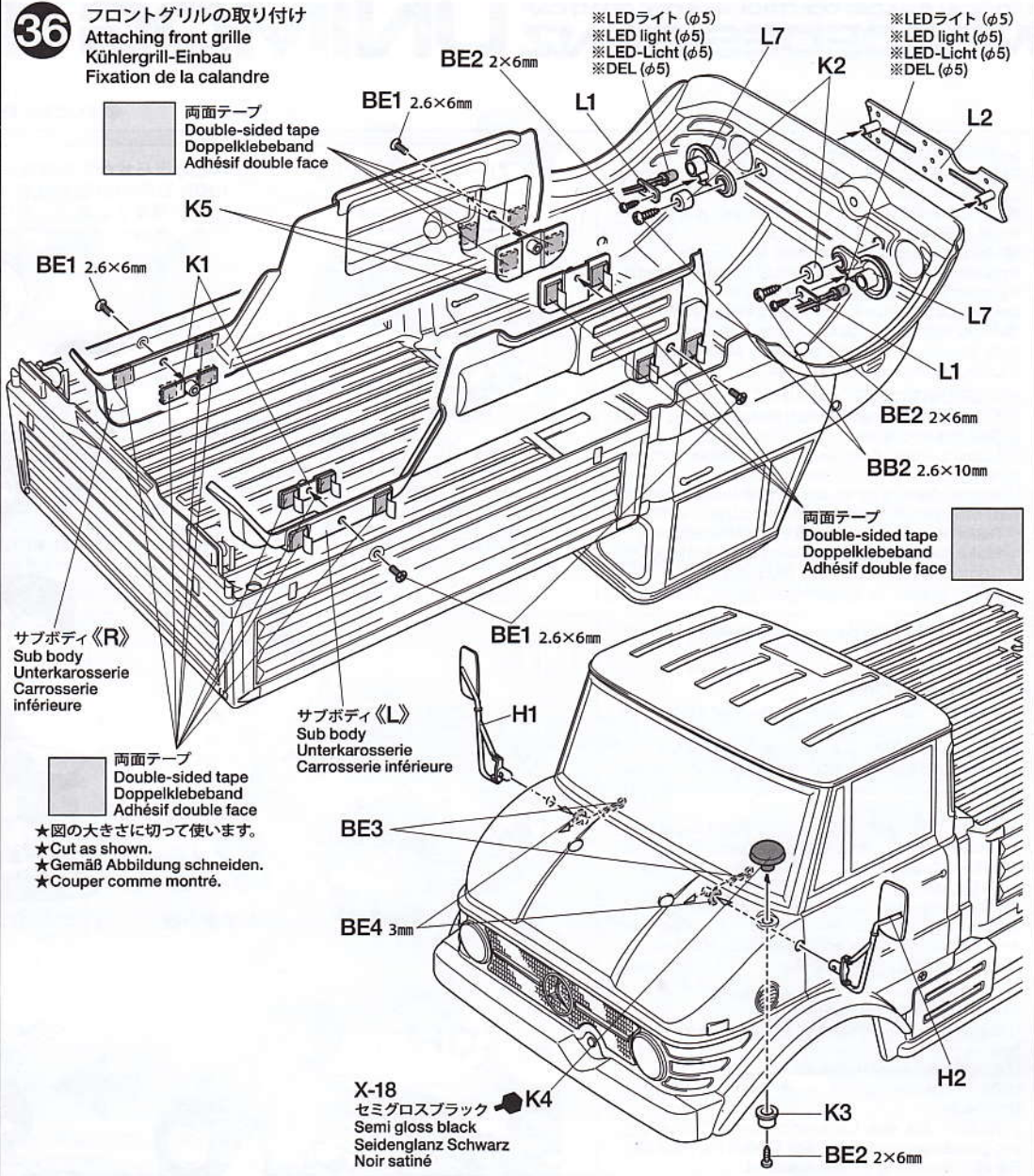
《マーキング》
Markings
Verzierung
Décoration



★H1, H2は塗装できません。
★Do not paint H1 and H2.
★H1 und H2 nicht bemalen.
★Ne pas peindre H1 et H2.

36

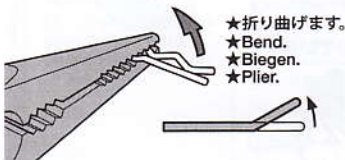
フロントグリルの取り付け
Attaching front grille
Kühlergrill-Einbau
Fixation de la calandre



★図の大きさに切って使います。
★Cut as shown.
★Gemäß Abbildung schneiden.
★Couper comme montré.

37

- BD18 ×4 6mmスナップピン
Snap pin
Federstift
Epingle métallique



★折り曲げます。
★Bend.
★Biegen.
★Plier.

注意してください。

走行用バッテリーをつないだままですと、車が暴走することがあります。走らせないときは、必ず走行用バッテリーのコネクターを抜いておきます。

DISCONNECT BATTERY WHEN NOT USING THE CAR

Make sure to disconnect running battery when car is not being used. If left connected, car may suddenly runaway out of control causing serious injury.

AKKUSTECKER ABZIEHEN, WENN DAS AUTO NICHT IN BETRIEB

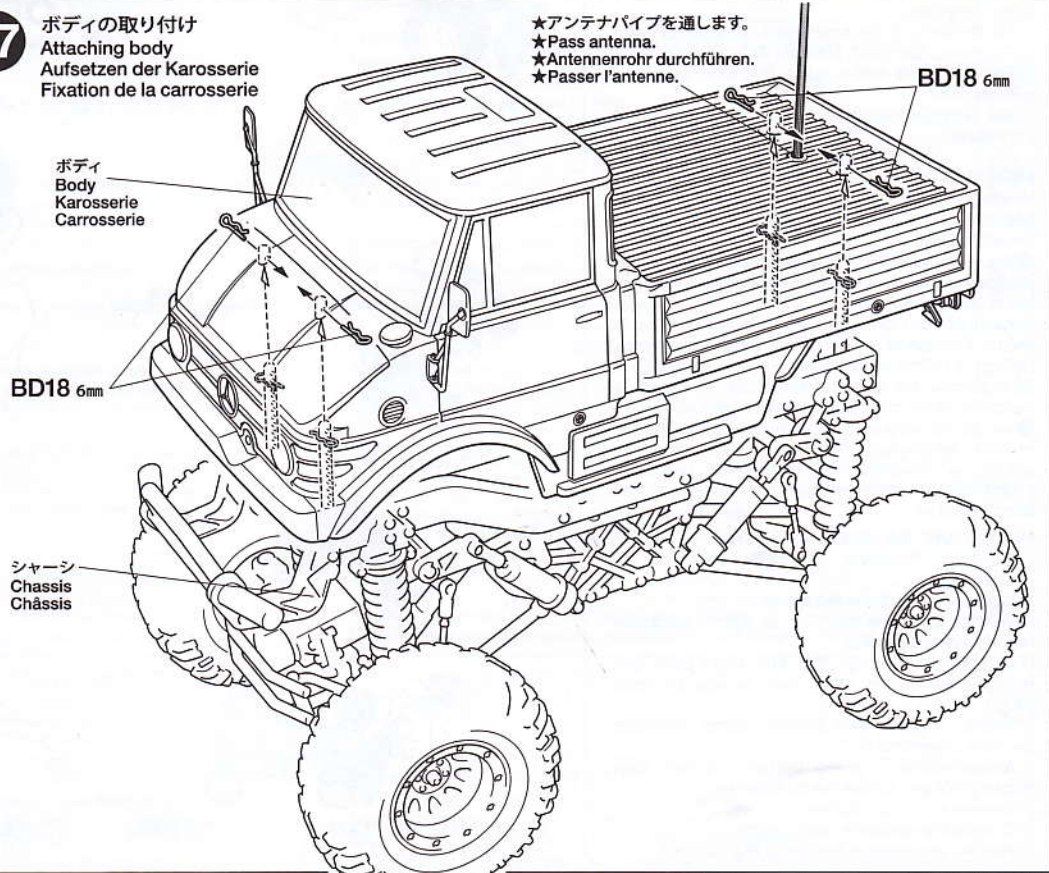
Stellen Sie sicher, dass der Stecker des Fahrakku getrennt wird, wenn das Fahrzeug nicht in Betrieb ist. Bleibt er angeschlossen, kann das Auto möglicherweise plötzlich unkontrolliert losfahren.

DECONNECTER LE PACK D'ACCUS LORSQUE LA VOITURE N'EST PAS UTILISEE

Veiller à débrancher le pack d'accus de propulsion lorsque la voiture n'est pas utilisée. Si le pack reste connecté, la voiture risque de démarrer inopinément et hors de contrôle.

37

ボディの取り付け
Attaching body
Aufsetzen der Karosserie
Fixation de la carrosserie



★アンテナパイプを通します。
★Pass antenna.
★Antennenrohr durchführen.
★Passer l'antenne.

●走らせない時はバッテリーを必ずはずしておきましょう。

SAFETY PRECAUTIONS

Follow the outlined rules for safe radio control operation.

- Avoid running the car in crowded areas and near small children.
- Make sure that no one else is using the same frequency in your running area. Using the same frequency at the same time can cause serious accidents, whether it's driving, flying, or sailing.
- Avoid running in standing water and rain. If R/C unit, motor, or battery get wet, clean and dry thoroughly in a dry shaded area.

R/C OPERATING PROCEDURES

- ①Extend antenna and switch on transmitter.
- ②Switch on receiver.
- ③Inspect operation using transmitter before running.
- ④Adjust steering servo and trim so that the model runs straight with transmitter in neutral.
- ⑤Reverse sequence to shut down after running.
- ⑥Make sure to disconnect/remove all batteries.
- ⑦Completely remove sand, mud, dirt etc.
- ⑧Apply grease to suspension, gears, bearings, etc.
- ⑨Store the car and batteries separately when not in use.

TIPS ZUR SICHERHEIT

Beachten Sie die folgenden Richtlinien für fehlerfreien Betrieb.

- Vermeiden Sie das Fahren des Autos an überfüllten Plätzen und in der Nähe von kleinen Kindern. Gebrauchen Sie nie die Straße für R/C Rennen.
- Prüfen Sie, daß niemand in der Umgebung dieselbe Frequenz benutzt, denn dadurch können Unfälle entstehen - sowohl beim Fahren, Fliegen oder Segeln.
- Vermeiden Sie das Fahren durch Pfützen und während Regen. Wenn das R/C Fahrzeug, der Motor oder die Batterien naß werden, müssen Sie alles sorgfältig im Trockenen säubern und reinigen.

KONTROLLEN VOR DER FAHRT

- ①Senderantenne ausziehen und Sender einschalten.
- ②Empfänger einschalten.
- ③Die Funktion vor Abfahrt mit dem Sender überprüfen.
- ④Richten Sie das Lenkservo durch Einstellung am Gestänge so ein, daß das Modell bei neutraler Sender-Trimmung geradeaus fährt.
- ⑤Nach dem Fahrbetrieb in umgekehrter Reihenfolge vorgehen.
- ⑥Die Batterien herausnehmen bzw. abklemmen.
- ⑦Entfernen Sie Sand, Matsch, Schmutz etc.
- ⑧Fetten Sie die Aufhängung, Getriebe, Federungen etc. ein.
- ⑨Bei Nichtgebrauch Auto und Akkus getrennt verwahren.

MESURES DE SECURITE

Veuillez respecter impérativement les règles de sécurité suivantes lors de l'utilisation de votre ensemble R/C.

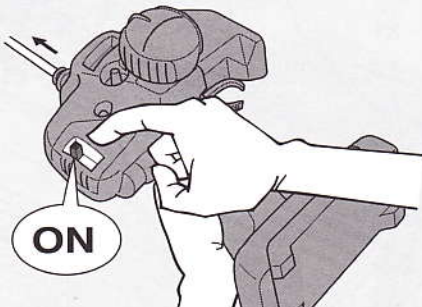
- Eviter de faire évoluer la voiture à proximité de jeunes enfants ou dans la foule. Ne jamais utiliser sur la voie publique!
- Assurez-vous que personne d'autre n'utilise la même fréquence sur le même terrain que vous. Utiliser la même fréquence en même temps peut être source de sérieux accidents, pendant la conduite, le vol ou la navigation des modèles R/C.
- Ne jamais faire évoluer le modèle sous la pluie ou sur une surface mouillée. Si le moteur, les accus, le récepteur ou les servos prenaient l'humidité, les nettoyer avec un chiffon et les laisser sécher.

PROCEDURE DE MISE EN MARCHÉ

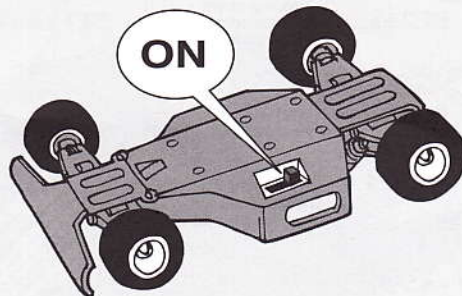
- ①Déployer l'antenne et mettre en marche l'émetteur.
- ②Mettre en marche le récepteur.
- ③Vérifiez la bonne marche de votre radiocommande avant de rouler.
- ④Le trim de direction doit être réglé pour que manche au neutre, le modèle évolue en ligne droite.
- ⑤Faites les opérations inverses après utilisation de votre ensemble R/C.
- ⑥Assurez-vous que les batteries soient bien débranchées et sortez-les du modèle.
- ⑦Enlever sable, poussière, boue etc...
- ⑧Graisser les pignons, articulations...
- ⑨Rangez la voiture et les accus séparément.

《RCカーの走らせかた》

★この走らせかたの順番はかならず守ってください。スイッチのON/OFFの順番を間違えると他の電波の混信によってRCカーが暴走する場合があります。



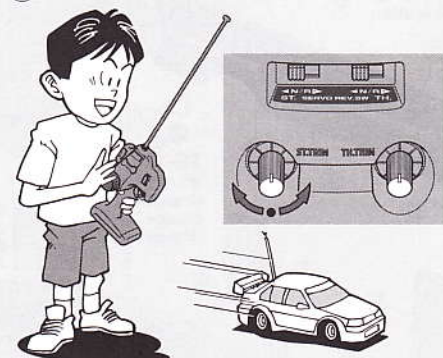
- ① 送信機のアンテナをのぼし、スイッチをONにします。



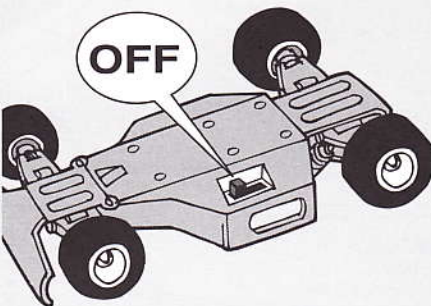
- ② 次にRCカー側のスイッチをONにしてください。



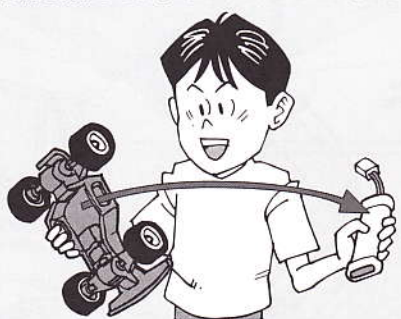
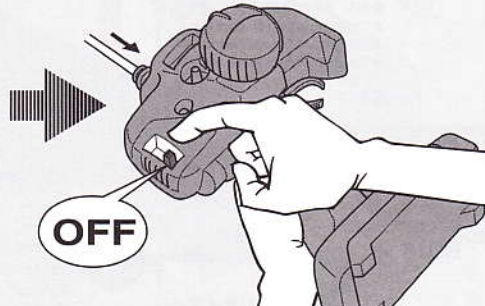
- ③ 走らせる前にRCカーを台の上に乗せ、各部の動きをチェックします。



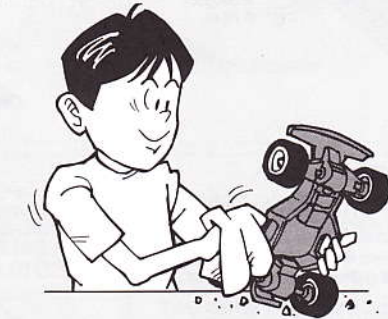
- ④ ステアリングを使わず走らせてみます。まっすぐに走らない場合はステアリングトリムを使って調節してください。



- ⑤ 走行を終わらせる時は、かならず走らせる時の逆の手順でスイッチを切っていきます。



- ⑥ 走らせたあとは、かならずバッテリーをはずしておきましょう。



- ⑦ RCカーについての泥や砂、汚れなどはやわらかな布などできれいに拭き取りましょう。



- ⑧ ギヤや軸受け部、サスペンションなどの可動部はグリスをさしておきましょう。

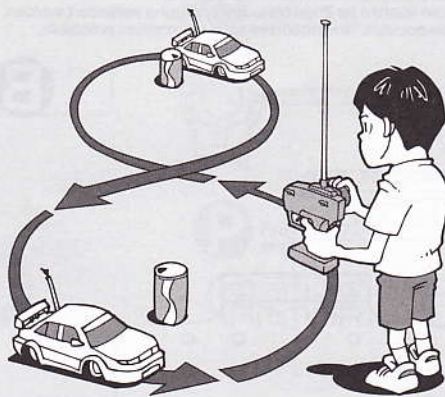


- ⑨ あとかたづけをしっかりとしましょう。その時、バッテリーは別々にしておきます。

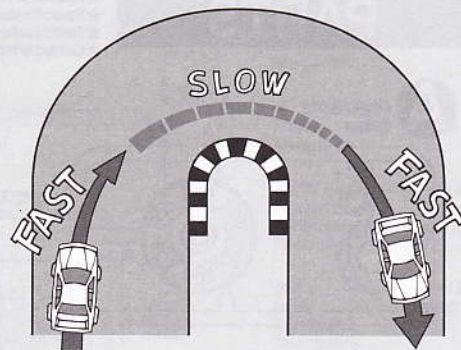


走行練習をしよう
PRACTICING
ÜBUNG
ENTRAÎNEMENT

- 大きく楕円を描くように走らせてみよう。
●Practice to achieve a large regular oval.
- Üben Sie, bis Sie ein sauberes Oval fahren können.
- Exercez vous à décrire un grand ovale régulier.



- 空き缶などを利用して、8の字を描くように走らせてみよう。
●Use empty cans etc. as pylons for figure "8" drill.
- Verwenden Sie leichte, leere Büchsen etc. als Markierung für einen 8er-Übungskurs.
- Employez des boîtes vides... comme repères pour réaliser des "8".

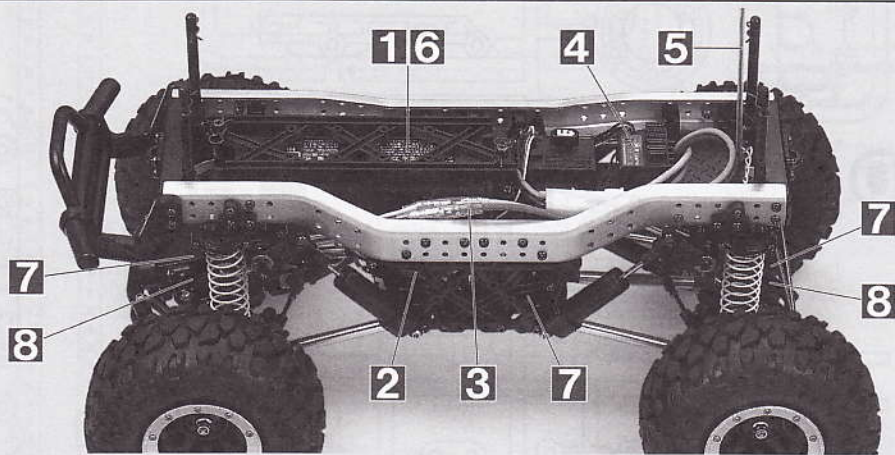


- コーナリングのやり方は、カーブに入るときに速度を落とし、曲がり終わるとともに速度を上げて行くようにしましょう。
●Decelerate when entering into a curve and pick up the speed after vertex of the curve.
- Nehmen Sie beim Einfahren in die Kurve Gas weg und beschleunigen Sie nach dem Scheitelpunkt der Kurve.
- Ralentissez à l'entrée d'une courbe et reprenez de la vitesse après le passage du milieu de la courbe.

トラブルチェック
TROUBLE SHOOTING
FEHLERSUCHE
RECHERCHE DES PANNES

★おかしいな?と思ったときは、車(RCカー)を修理に出す前に、下の表を見てトラブルチェックを行ってください。

- ★Before sending your R/C model in for repair, check it again using the below diagram.
- ★Bevor Sie Ihr Modell zur Reparatur einsenden, prüfen Sie es nochmals selbst entsprechend der folgenden Anleitung.
- ★Avant de renvoyer votre modèle R/C pour une réparation, vérifiez-le à nouveau en suivant ce processus.

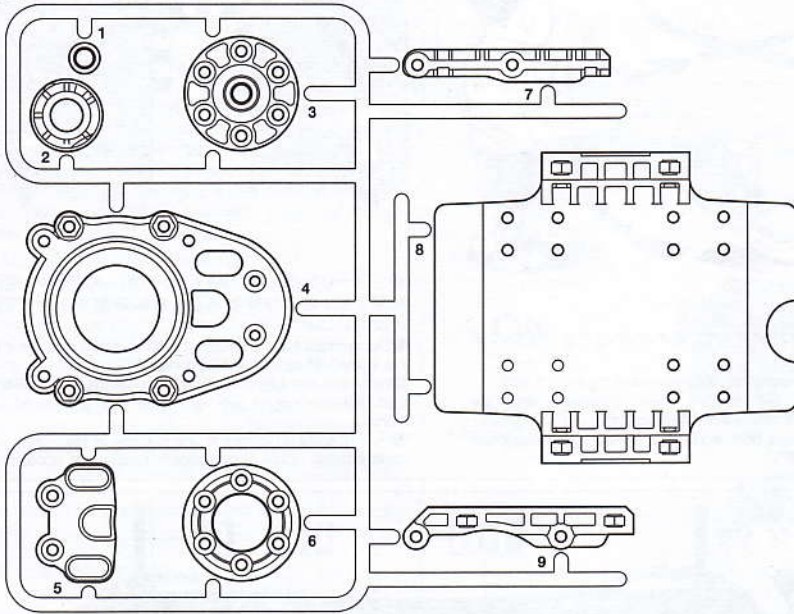


車の異常 PROBLEM PROBLÈME	原因 CAUSE URSACHE	直し方 REMEDY LÖSUNG REMEDE	
車が動かない Model does not move. Modell fährt nicht. Le modèle ne démarre pas.	走行用バッテリーが充電されていますか? Weak or no battery in model. Schwache oder keine Batterien in Auto. Pack de propulsion manquant ou insuffisamment chargée.	走行用バッテリーを充電してください。 Install charged battery. Voll aufgeladene Batterien einlegen. Recharger la batterie.	1
	モーターに故障はありませんか? Damaged motor. Motorschaden. Moteur endommagé.	異音や、少しの走行で熱くなるようならモーターを交換してください。 Replace with new motor. Durch neuen Motor ersetzen. Remplacer par un nouveau moteur.	2
	コード類がやぶけてショートしていませんか? Worn or broken wiring. Verschlissene oder gebrochene Kabel. Câblage sectionné ou usé.	コードをしっかり絶縁するか、メーカーに修理を依頼してください。 Splice and insulate wiring completely. Kabel anspleißen und gut isolieren. Vérifier et isoler le câblage.	3
	ESC (エレクトロニクススピードコントローラー) が故障していませんか? Damaged electronic speed controller. Beschädigter Fahrregler. Variateur électronique de vitesse endommagé.	ご使用のメーカーにお問い合わせください。 Ask manufacturer to repair. Erkundigen Sie sich über Reparaturmöglichkeit beim Hersteller. Faites réparer par le S.A.V. du fabricant.	4
思うように走らない No control. Keine Kontrolle. Perte de contrôle.	送信機、受信機のアンテナはのびていますか? Improper antenna on transmitter or model. Sender- oder Empfängerantenne ist nicht ganz herausgezogen. Problème d'antenne émetteur ou récepteur.	送信機、受信機のアンテナをのばしてください。 Fully extend antenna. Antenne vollständig herausziehen. Déployer entièrement l'antenne.	5
	走行用バッテリーや、送信機の電池が少なくなっていますか? Weak or no batteries in transmitter or model. Schwache oder keine Batterien in Sender oder Auto. Accus manquants ou insuffisamment chargés dans l'émetteur ou le modèle.	走行用バッテリーを充電してください。送信機の電池は新品のものと交換してください。 Install charged or fresh batteries. Legen Sie geladene Akkus oder neue Batterien ein. Installez des accus rechargés ou des piles neuves.	6
	回転部 (ギヤなど) の組み立てがしっかり出来ていますか? Improper assembly of rotating parts. Unachtsamer Einbau drehender Teile. Mauvais assemblage des pièces en rotation.	説明図をよく見て回転部を確認、または組み立て直してください。 Reassemble them correctly referring to the instruction manual. Auseinandernehmen und gemäß Bedienungsanleitung neu zusammenbauen. Réassemblez correctement en vous référant au manuel d'instructions.	7
	可動部がグリスアップされていますか? Improper lubrication on rotating parts. Drehende Teile unzureichend geschmiert. Mauvaise lubrification des pièces en rotation.	可動部にグリスをつけてください。 Apply grease. Fetten. Graisser.	8
	近くで別のRCモデルを操縦していませんか? Another R/C model using same frequency. Ein anderes RC-Modell fährt auf der gleichen Frequenz. Un autre modèle R/C est sur la même fréquence.	場所を変えるか、少し時間をおきます。 Try a different location to operate your model. Das Auto an einem anderen Ort fahren lassen. Essayez un autre endroit pour faire rouler votre modèle R/C.	

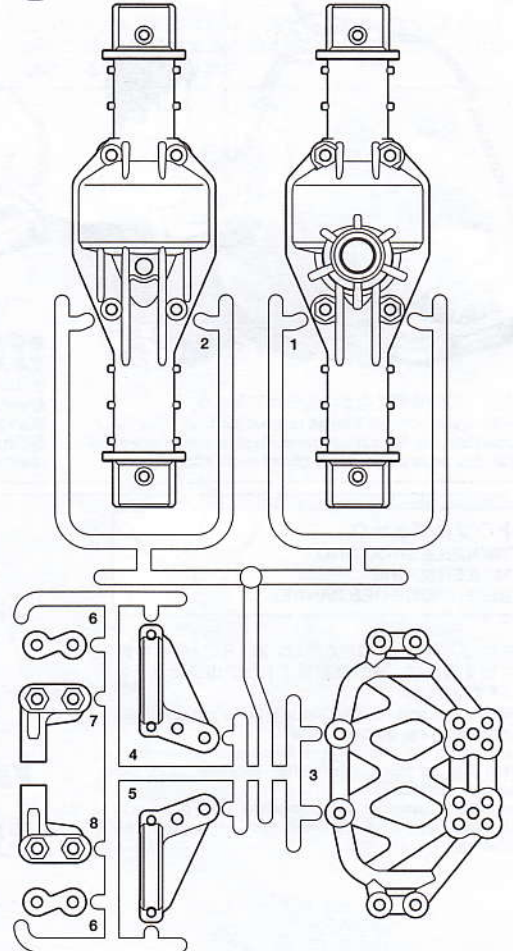
PARTS

★製品改良のためキットは予告なく仕様を変更することがあります。
 ★Specifications are subject to change without notice.
 ★Technische Daten können im Zuge ohne Ankündigung verändert werden.
 ★Caractéristiques pouvant être modifiées sans information préalable.

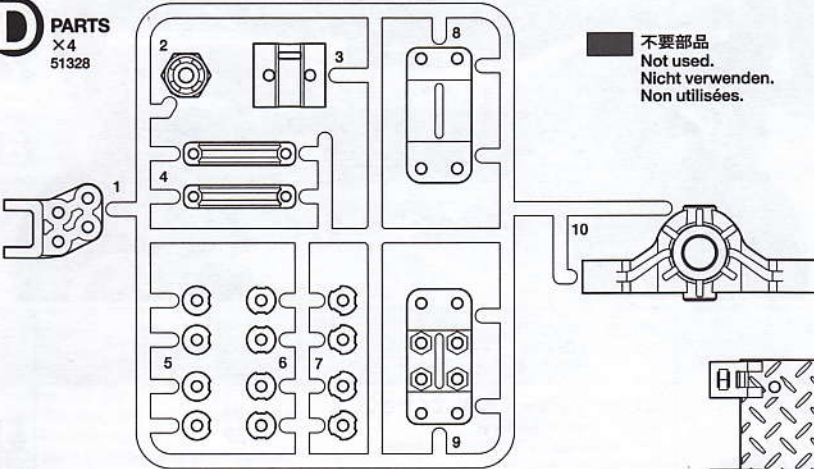
A PARTS ×1 9005887



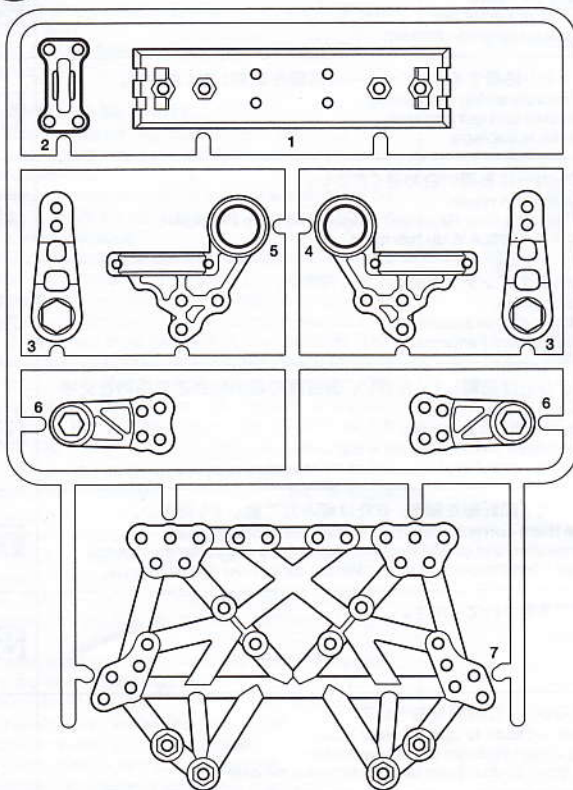
B PARTS ×2 9005888



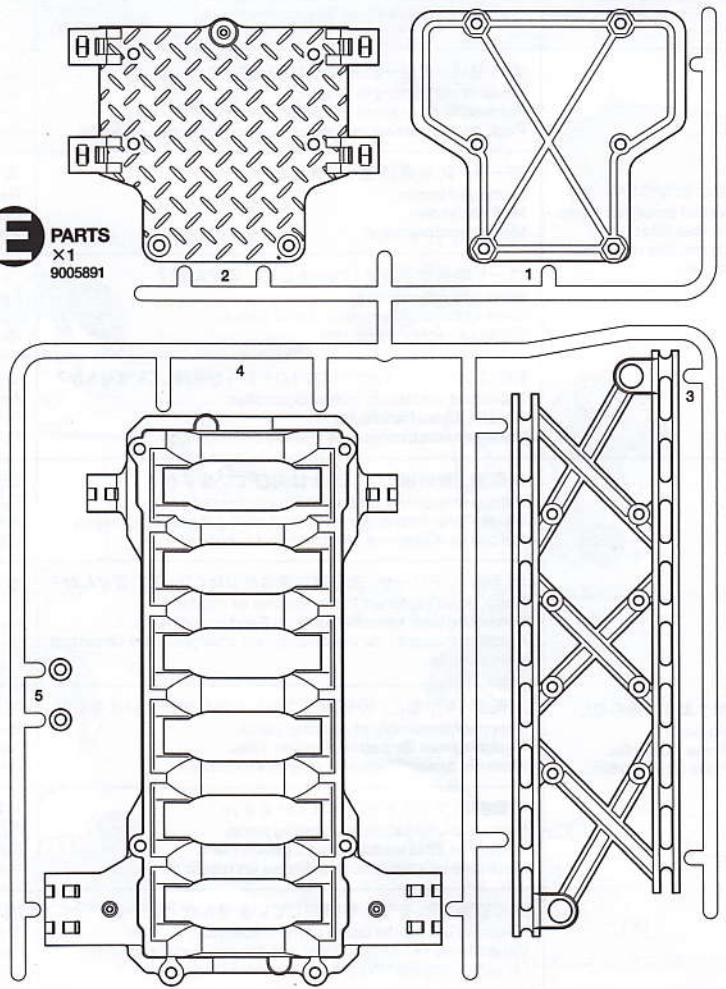
D PARTS ×4 51328



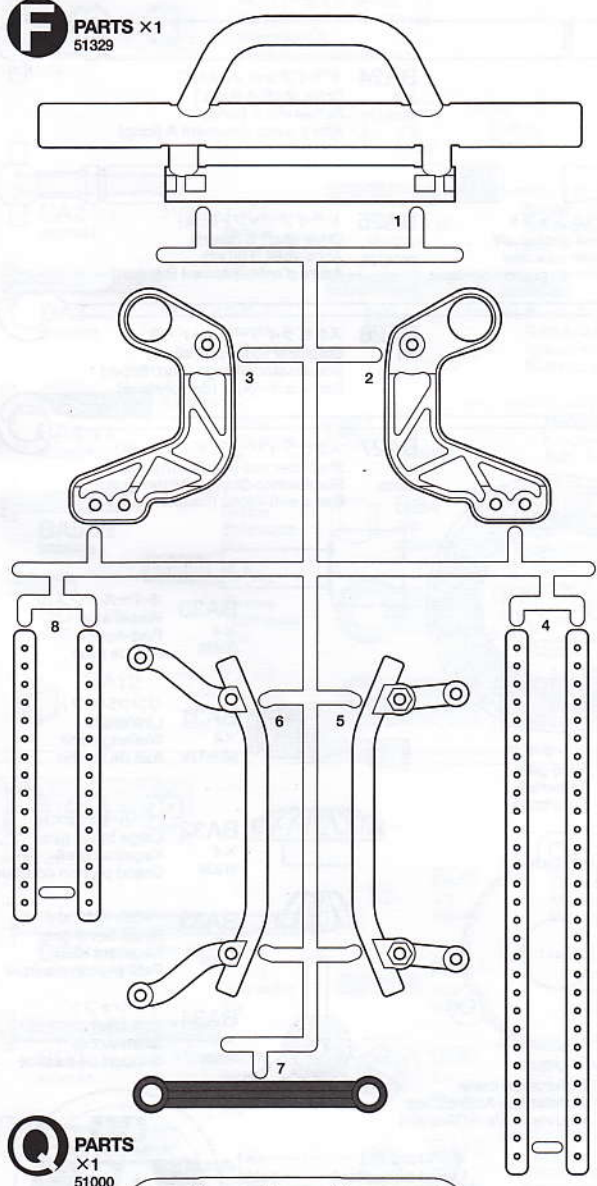
C PARTS ×2 9005889



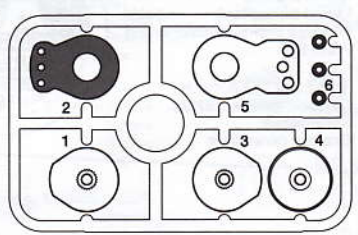
E PARTS ×1 9005891



F PARTS ×1
51329

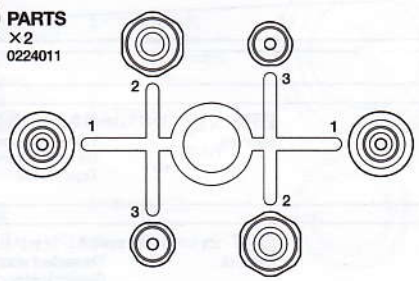


Q PARTS
×1
51000

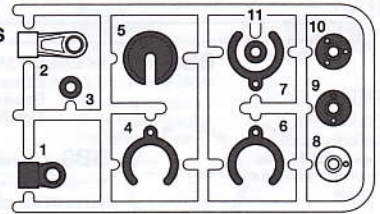


不要部品
Not used.
Nicht verwenden.
Non utilisées.

U PARTS
×2
0224011

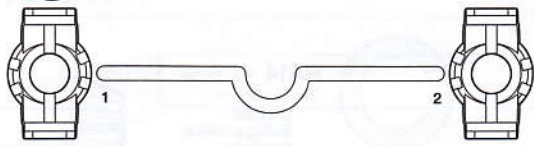


X PARTS
×4
50950



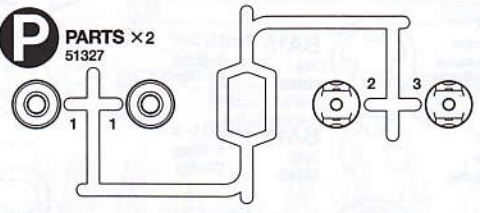
★金具部品は少し多目に入っています。予備、セッティング用として使ってください。
★Extra screws and nuts are included. Use them as spares.
★Es liegen zusätzliche Schrauben und -muttern bei. Als Ersatzteile verwenden.
★Des vis et des écrous supplémentaires sont inclus. Les utiliser comme pièces de rechange.

J PARTS ×2
51330



ラダーフレーム×2
Ladder frame 8085563
Leiterrahmen
Longerons
モーター×1
Motor 53689
Moteur

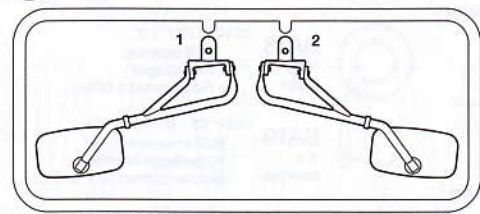
P PARTS ×2
51327



タイヤ (インナー付) ..×4
Tire (w/inner) 51324
Reifen (mit Innereien)
Pneu (avec insert)

ボディ×1
Body 1825537
Karosserie
Carrosserie
サブボディ×1
Sub body 1825538
Unterkarosserie
Carrosserie inférieure

H PARTS ×1
9005908

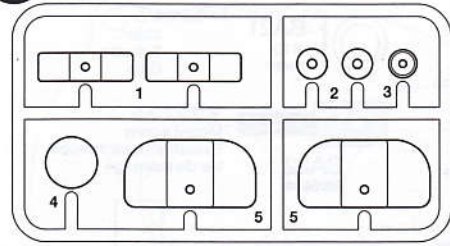


ステッカー×1
Sticker 9495556
Aufkleber
Autocollant

マスクシール×1
Masking seal 9495556
Aufkleber
Cache

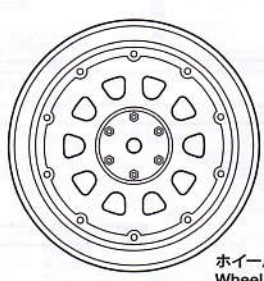
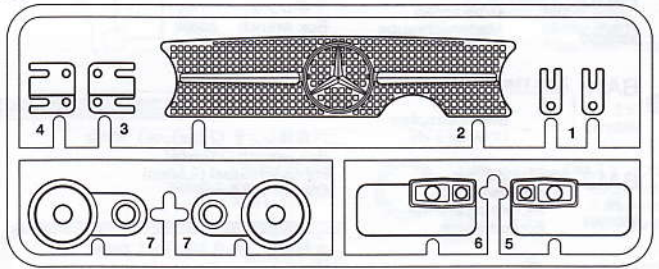
注意ステッカー×1
Caution sticker 9495556
Vorsicht Sticker
Sticker de precaution

K PARTS ×1
9005908

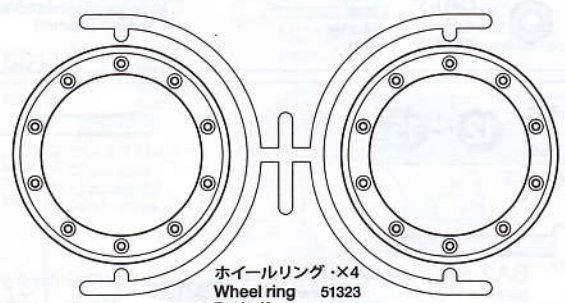


アンテナパイプ×1
Antenna pipe 6095003
Antennenrohr
Gaine d'antenne

L PARTS ×1
9115225



ホイール ×4
Wheel 51323
Rad
Roue

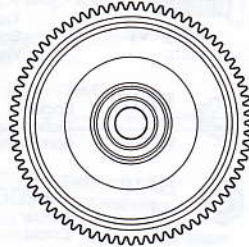


ホイールリング ×4
Wheel ring 51323
Radreif
Couronne extérieure

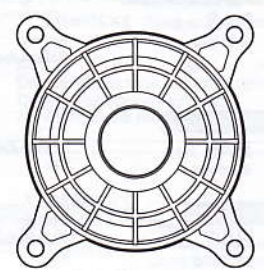
ギヤ袋詰 51325
Gear bag
Zahnräder-Beutel
Sachet de pignonerie



プラネタリーギヤ ×3
Planetary gear
Planetengetriebe
Planétaires



サンギヤ ×1
Sun gear
Sonnenrad
Couronne centrale



アウターギヤ ×1
Outer gear
Äußeres Getriebe
Couronne extérieure

PARTS

A ①~⑾

9400722

BA1 ×8
9808185
4×12mm段付ビス
Step screw
Paßschraube
Vis décollée

BA2 ×4
9808184
3×22mm丸ビス
Screw
Schraube
Vis

BA3 ×12
9805895
3×20mm丸ビス
Screw
Schraube
Vis

BA4 ×18
9805574
3×18mm丸ビス
Screw
Schraube
Vis

BA5 ×6
9805859
3×15mm丸ビス
Screw
Schraube
Vis

BA6 ×16
9805898
3×12mm丸ビス
Screw
Schraube
Vis

BA7 ×16
9804159
3×10mm丸ビス
Screw
Schraube
Vis

BA8 ×8
9805853
3×8mm丸ビス
Screw
Schraube
Vis

BA9 ×6
51326
2×5mmキャップスクリュー
Cap screw
Zylinderkopfschraube
Vis à tête cylindrique

BA10 ×2
9808090
5×5mmイモネジ
Grub screw
Madenschraube
Vis pointeau

BA11 ×2
9808112
2.4×11mmスクリービン
Screw pin
Schraubzapfen
Cheville à vis

BA12 ×26
9805991
3mmロックナット
Lock nut
Sicherungsmutter
Ecrou nylstop

BA13 ×46
9805896
3mmナット
Nut
Mutter
Ecrou

BA14 ×4 51326
9mmワッシャー
Washer
Beilagscheibe
Rondelle

BA15 5mmEリング
×4 50589
E-Ring
Circlip

BA16 4mmEリング
×10 50380
E-Ring
Circlip

BA17 1280ベアリング
×8 53066
Ball bearing
Kugellager
Roulement à billes

BA18 1050ベアリング
×16 51239
Ball bearing
Kugellager
Roulement à billes

BA19 6mmピローボールナット
×4 9804345
Ball connector nut
Kugelfkopf-Mutter
Ecrou-connecteur à rotule

BA20 5mmピローボールナット
×12 9804206
Ball connector nut
Kugelfkopf-Mutter
Ecrou-connecteur à rotule

BA21 5×0.3mmシム
×10 53587
Shim
Scheibe
Cale

BA22 ×2 9805886
マウントネジ
Mount screw
Befestigungsschraube
Vis de montage

十字レンチ×1
Box wrench 50038
Steckschlüssel
Clé à tube

六角棒レンチ (2.5mm) ·×1 50038
Hex wrench (2.5mm)
Imbusschlüssel (2,5mm)
Clé Allen (2,5mm)

六角棒レンチ (1.5mm) ·×1 50038
Hex wrench (1.5mm)
Imbusschlüssel (1,5mm)
Clé Allen (1,5mm)

BA24 ×2 9808178
ドライブシャフトA(長)
Drive shaft A (long)
Achswelle A (lang)
Arbre d'entraînement A (long)

BA23 ×2 51326
ベベルシャフト
Bevel gear shaft
Kegelradachse
Arbre de pignon conique

BA25 ×2 9808178
ドライブシャフトB(短)
Drive shaft B (short)
Achswelle B (kurz)
Arbre d'entraînement B (court)

BA26 ×1 54030
スタビライザー(ハード・銀)
Stabilizer rod (hard/silver)
Stabilisator-Stange (hart/Silber)
Barre anti-roulis (dur/chromé)

BA27 ×1 54030
スタビライザー(ミディアム・金)
Stabilizer rod (medium/gold)
Stabilisator-Stange (Mittel/gold)
Barre anti-roulis (medium/doré)

BA28 ×2 51326
リングギヤ
Ring gear
Tellerrad
Couronne

BA30 ×4 50823
ホイールアクスル
Wheel axle
Rad-Achse
Axe de roue

BA31 ×4 9808179
リンクシャフト
Link shaft
Wellengelenk
Axe de liaison

BA32 ×4 51326
ベベルギヤ(大)
Large bevel gear
Kegelrad groß
Grand pignon conique

BA33 ×6 51326
ベベルギヤ(小)
Small bevel gear
Kegelrad Klein
Petit pignon conique

BA34 ×2 51326
デフシャフト
Star shaft
Stern-Achse
Support de satellite

BA29 ×2 51326
デフカバー
Differential cover
Differential-Abdeckung
Couvercle de différentiel

ネジロック剤×1
Liquid thread lock 54032
Flüssige Schraubensicherung
Frein-filet

セラミックグリス×1
Ceramic grease 87025
Keramikfett
Graisse céramique



B ⑫~⑮

9400723

BA2 ×10 9808184
3×22mm丸ビス
Screw
Schraube
Vis

BA3 ×1 9805895
3×20mm丸ビス
Screw
Schraube
Vis

BA5 ×19 9805859
3×15mm丸ビス
Screw
Schraube
Vis

BA6 ×10 9805898
3×12mm丸ビス
Screw
Schraube
Vis

BA7 ×3 9804159
3×10mm丸ビス
Screw
Schraube
Vis

BB1 ×1 50577
3×10mmタッピングビス
Tapping screw
Schneidschraube
Vis taraudeuse

BB2 ×1 50575
2.6×10mmタッピングビス
Tapping screw
Schneidschraube
Vis taraudeuse

BA12 ×4 9805991
3mmロックナット
Lock nut
Sicherungsmutter
Ecrou nylstop

BA13 ×6 9805896
3mmナット
Nut
Mutter
Ecrou

BB3 ×12 50586
3mmワッシャー
Washer
Beilagscheibe
Rondelle

BA19 ×10 9804345
6mmピローボールナット
Ball connector nut
Kugelfkopf-Mutter
Ecrou-connecteur à rotule

BB4 ×3 9805903
6×6mmボールカラー
Ball collar
Kugelmutter
Ecrou à rotule

BB5 ×8 50953
6mmアジャスター
Adjuster
Einstellstück
Chape à rotule

BB6 ×2 9808186
3×132mm両ネジシャフト
Threaded shaft
Gewindestange
Tige filetée

BB7 ×1 2500016
3×89mm両ネジシャフト
Threaded shaft
Gewindestange
Tige filetée







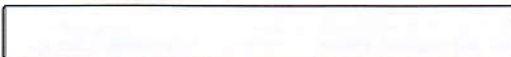




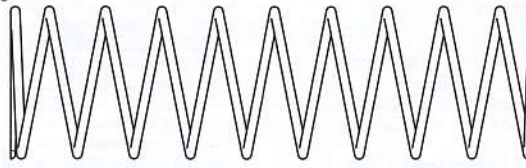
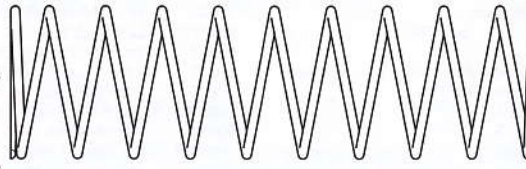






BB8 ×2 9808187
3×65mm両ネジシャフト
Threaded shaft
Gewindestange
Tige filetée

BB9 ×2 51000
サーボセイバースプリング(小)
Servo saver spring (small)
Servo-Saver-Feder (klein)
Ressort de sauve-servo (petit)

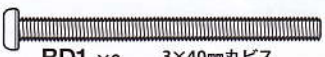






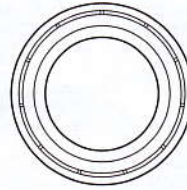
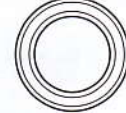







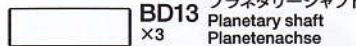



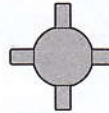
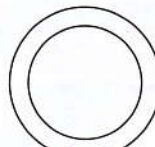
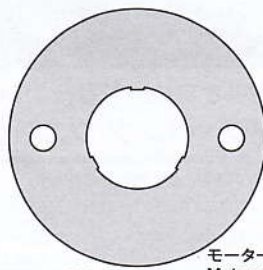
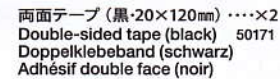
BB10 ×1 51000
サーボセイバースプリング(大)
Servo saver spring (large)
Servo-Saver-Feder (groß)
Ressort de sauve-servo (grand)

C 16~20
9400724

ダンパーオイル(#400)・×1
Damper oil 53443
Dämpfer-Öl
Huile pour amortisseurs

 BA2 ×4 9808184	3×22mm丸ビス Screw Schraube Vis	 BC2 ×8 50588	2mmEリング E-Ring Circlip	 BC3 ×16 9805724	3×15mmホロービス Screw Schraube Vis	 BC4 ×4 9805800	3×32mmターンバックルシャフト Turn-buckle shaft Spann-Achse Biellette à pas inversés	 BC10 ×8 53574	3mmOリング(シリコン) Silicone O-ring Silikon-O-Ring Joint silicone	 BC11 ×4 9805486	オイルシール Oil seal Ölabdichtung Joint d'étanchéité	 BC7 ×6 9808190	7×68mmアームシャフト Shaft Achse Axe
 BA3 ×2 9805895	3×20mm丸ビス Screw Schraube Vis	 BC5 ×4 3585060	4×5.6mmフランジパイプ Flanged tube Kragenrohr Tube à flasque	 BA4 ×4 9805574	3×18mm丸ビス Screw Schraube Vis	 BB4 ×8 9805903	6×6mmボールカラー Ball collar Kugelmutter Ecrou à rotule		BC12 ×2 54029 コイルスプリング (ミディアム白/黄) Coil spring (medium, white/yellow) Spiralfeder (mittel, weiß/gelb) Ressort hélicoïdal (moyenne, blanc/jaune)		BC13 ×2 54029 コイルスプリング (ハード白/青) Coil spring (hard, white/blue) Spiralfeder (hart, weiß/blau) Ressort hélicoïdal (dur, blanc/bleu)	 BC8 ×2 9808190	7×48mmアームシャフト Shaft Achse Axe
 BA5 ×2 9805859	3×15mm丸ビス Screw Schraube Vis	 BB5 ×16 50953	6mmアジャスター Adjuster Einstellstück Chape à rotule	 BC1 ×16 40121	2.6×8mm丸ビス Screw Schraube Vis	 BC6 ×8 50596	5mmアジャスター Adjuster Einstellstück Chape à rotule						
 BA12 ×12 9805991	3mmロックナット Lock nut Sicherungsmutter Ecrou nylstop												

D 21~32
9400725

 BD1 ×2 9808188	3×40mm丸ビス Screw Schraube Vis	 BD5 ×1 50576	3×3mmイモネジ Grub screw Madenschraube Vis pointeau	 BA11 ×4 9808112	2.4×11mmスクリューピン Screw pin Schraubzapfen Cheville à vis	 BD6 ×4 9805557	4mmフランジロックナット Flange lock nut Sicherungsmutter Ecrou nylstop à flasque	 BA12 ×12 9805991	3mmロックナット Lock nut Sicherungsmutter Ecrou nylstop	 BA13 ×22 9805896	3mmナット Nut Mutter Ecrou	 BB3 ×2 50586	3mmワッシャー Washer Beilagscheibe Rondelle	 BD7 ×2 9808180	2415ベアリング Ball bearing Kugellager Roulement à billes	 BD8 ×1 53126	1510ベアリング Ball bearing Kugellager Roulement à billes	 BA18 ×6 51239	1050ベアリング Ball bearing Kugellager Roulement à billes	 BD9 ×7 53030	850ベアリング Ball bearing Kugellager Roulement à billes	 BD18 ×4 9805702	6mmスナップピン Snap pin Federstift Epingle métallique	 BE4 ×2 9805240	3mmOリング(黒) O-ring (black) O-Ring (schwarz) Joint torique (noir)		BD10 ×1 50356	20Tピニオンギヤ 20T Pinion gear 20Z Motorritzel Pignon moteur 20 dents		BD11 ×1 4245025	アルミモータープレート Motor plate Motor-Platte Plaquette-moteur		BD12 センターシャフト ×1 2595189	Center shaft Zentralwelle Axe central		BD13 プラネタリーシャフト ×3 9808182	Planetary shaft Planetenachse Axe planétaire		BD17 ×2 50956	7mmスナップピン Snap pin Federstift Epingle métallique		BD18 ×8 9805702	6mmスナップピン Snap pin Federstift Epingle métallique		BD14 2×9.8mmシャフト ×5 9805776	Shaft Achse Axe		BD15 クロススパイダー ×4 9808183	Cross joint Kreuzzapfen Joint croisé		BD16 ×1 9808181	15×0.3mmシム Shim Scheibe Cale		BD19 ×1 4305125	モータープレート Motor plate Motor-Platte Plaquette-moteur		両面テープ(黒・20×120mm)・・・×2 Double-sided tape (black) 50171 Doppelklebeband (schwarz) Adhésif double face (noir)
--	---------------------------------------	--	--	---	---	--	---	--	--	--	----------------------------------	--	---	--	---	--	---	---	---	--	--	---	---	--	--	---	-------------------------	--	---	---------------------------	--	--	---------------------------------------	---	--	---	--	---	-------------------------	---	---	---------------------------	---	--	--	-----------------------	---	---------------------------------------	--	---	---------------------------	---------------------------------------	---	---------------------------	---	---	--

ボディ金具袋詰 9400803
Body metal parts bag
Karosserie Metallteile-Beutel
Sachet des pièces métalliques
de carrosserie

 BB2 ×2 50575	2.6×10mmタッピングビス Tapping screw Schneidschraube Vis taraudeuse	 BE1 ×4 9808125	2.6×6mmフラットビス Screw Schraube Vis	 BE3 ×2 50197	スナップピン(小) Snap pin (small) Federstift (klein) Epingle métallique (petite)		両面テープ(黒・20×120mm)・・・×1 Double-sided tape (black) 50171 Doppelklebeband (schwarz) Adhésif double face (noir)
---	---	--	---	--	--	---	--

AFTER MARKET SERVICE CARD

When purchasing Tamiya replacement parts, please take or send this form to your local Tamiya dealer so that the parts required can be correctly identified and supplied. Please note that specifications, availability and price are subject to change without notice.

KUNDENNACHBETREUUNGS-KARTE

Wenn Sie TAMIYA-Ersatzteile kaufen möchten, nehmen Sie bitte zur Unterstützung dieses Formular mit zu Ihrem örtlichen Fachhändler. Bezüglich der Angaben, der Lagerhaltung der Artikel und der Preise sind Änderungen vorbehalten.

**SERVICE APRES-VENTE
LISTE DE PIECES DETACHEES**

Afin de vous permettre de vous procurer des pièces de rechange Tamiya, amenez cette liste à votre point de vente Tamiya qui ne manquera pas de vous renseigner. Veuillez noter que les caractéristiques, disponibilité et prix peuvent changer sans avis préalable.

PARTS CODE

1825537	Body
1825538	Sub Body
8085563	Ladder Frame (2 pcs.)
9005887	A Parts (A1-A9)
9005888	B Parts (B1-B8, 2 pcs.)
9005889	C Parts (C1-C7, 2 pcs.)
51328 *1	CR-01 D Parts (Upright) (D1-D10, 2 pcs.)
9005891	E Parts (E1-E5)
51329	CR-01 F Parts (Bumper) (F1-F8)
9005908	H & K Parts (H1, H2, K1-K5)
51330 *1	CR-01 J Parts (Hub Carrier) (J1 & J2)
9115225	L Parts (L1-L7)
51327 *2	CR-01 Propeller Shaft
P Parts (P1-P3)	x1 Cross Joint (BD15) x2
51000	Hi-Torque Servo Saver (Black)
Q Parts (Q1-Q6)	x1 Servo Saver Spring (Small) (BB9)x2
	Servo Saver Spring (Large) (BB10)x1
0224011 *1	U Parts (U1-U3, 1 pc.)
50950 *1	CVA Shock Unit II (Short/Long) X Parts (Damper Collar) (X1-X11, 2 pcs.)
51325	CR-01 Planetary Gear Set
Planetary Gear	x3 Sun Gear x1
Outer Gear	x1
51323 *1	Toyota Land Cruiser 40 Wheel (2 pcs.) (Offset 0)
51324 *1	CR-01 Vise Crawler Tire (2 pcs.)
9400722	Metal Parts Bag A
9400723	Metal Parts Bag B
9400724	Metal Parts Bag C
9400725	Metal Parts Bag D
9400803	Metal Parts Bag (for Body)
9808185	4x12mm Step Screw (BA1 x4)
9808184	3x22mm Screw (BA2 x5)
9805895	3x20mm Screw (BA3 x10)
9805574	3x18mm Screw (BA4 x2)
9805859	3x15mm Screw (BA5 x4)
9805898	3x12mm Screw (BA6 x10)
9804159	3x10mm Screw (BA7 x10)
9805853	3x8mm Screw (BA8 x5)


9808090	5x5mm Grub Screw (BA10 x5)
9808112	2.4x11mm Screw Pin (BA11 x2)
9805991	3mm Lock Nut (BA12 x4)
9805896	3mm Nut (BA13 x10)
50589	5mm E-ring (BA15 x5)
50380	E-ring Set (BA16 x7, BC2 x12...etc.)
53066	1280 Sealed Ball Bearing (BA17 x3)
51239	1050 Ball Bearing (BA18 x4)
9804345	6mm Ball Connector Nut (BA19 x10)
9804206	5mm Ball Connector Nut (BA20 x4)
53587	5mm Shim Set (BA21 x10...etc.)
9805886	Mount Screw (BA22 x2)
51326 *1	CR-01 Bevel Gear Set
Bevel Gear Shaft (BA23)x1	Ring Gear (BA28) x1
Diff. Cover (BA29) x1	Large Bevel Gear (BA32)x2
Small Bevel Gear (BA33)x3	Star Shaft (BA34) x1
2x5mm Cap Screw (BA9)x3	2.4x11mm Screw Pin (BA11)x1
9mm Washer (BA14) x2	4mm E-ring (BA16) x1
5x0.3mm Shim (BA21) x1	
9808178 *1	Drive Shaft A & B (BA24 & BA25, 1 pc. each)
54030	CR-01 Setting Stabilizer Set (BA26 & BA27, 1 pc. each)
50823 *1	TG10 Wheel Axle (BA30 x2)
9808179 *1	Link Shaft (BA31 x2)
50577	3x10mm Tapping Screw (BB1 x10)
50575	2.6x10mm Tapping Screw (BB2 x5)
50586	3mm Washer (BB3 x15)
9805903	6x6mm Ball Collar (BB4 x10)
50953	6mm Adjuster (BB5 x16)
9808186	3x132mm Threaded Shaft (BB6 x2)
2500016	3x89mm Threaded Shaft (BB7 x1)
9808187	3x65mm Threaded Shaft (BB8 x2)
40121	2.6x8mm Screw (BC1 x5)
50588	2mm E-ring (BC2 x15)
9805724	3x15mm Screw (BC3 x2)
9805800	3x32mm Turnbuckle Shaft (BC4 x2)
3585060	4x5.6mm Flanged Tube (BC5 x1)
50596	5mm Adjuster (BC6 x6)
9808190	Shaft Bag
	7x68mm Shaft (BC7) x6 7x48mm Shaft (BC8) x2

9805811 *1	Piston Rod (BC9 x2)
53574	TRF Damper Rod Guide & O-ring Set (BC10 x4...etc.)
9805486 *1	Oil Seal (BC11 x2)
54029	CR-01 Setting Spring Set (BC12 & BC13, 2 pcs. each)
9808188	3x40mm Screw (BD1 x2)
9804163	3x27mm Screw (BD2 x10)
9808189	3x8mm Flat Screw (BD3 x5)
50573	2x8mm Tapping Screw (BD4 x10)
50576	3mm Grub Screw (BD5 x10)
50038	Tool Set
	(Box Wrench, 1.5mm & 2.5mm Hex Wrench, BD5 x4)
9805557	4mm Flange Lock Nut (BD6 x4)
9808180	2415 Ball Bearing (BD7 x2)
53126	1510 Sealed Ball Bearing (BD8 x2)
53030	850 Sealed Ball Bearing (BD9 x4)
50356	20T, 21T AV Pinion Gear Set (BD10...etc.)
4245025	Aluminum Motor Plate (BD11)
2595189	Center Shaft (BD12)
9808182	Planetary Shaft (BD13 x3)
9805776	2x9.8mm Shaft (BD14 x10)
9808183	Cross Joint (BD15 x4)
9808181	20x0.3mm Shim (BD16 x2)
50956	7mm Snap Pin Set (BD17 x10)
9805702	6mm Snap Pin (BD18 x10)
4305125	Motor Plate (BD19)
9808125	2.6x6mm Flat Screw (BE1 x5)
9808058	2x6mm Tapping Screw (BE2 x10)
50197	Snap Pin Set (BE3 x5, Large x10)
9805240	3mm O-ring (BE4 x7)
50171	Heat Resistant Double-Sided Tape
50595	Nylon Band w/Metal Hook (10 pcs.)
54032	Anaerobic Gel Thread Lock
87025	Ceramic Grease
53689	540-J Motor
6095003	Antenna Pipe (30cm)
9495556	Sticker & Masking Seal
1050757	Instructions
	Requires 2 sets for one car.
*1	
*2	Requires 4 sets for one car.

部品請求について

For use in Japan only!

★部品をなくしたり、こわした方は、このステッカーが貼られたカスタマーサービス取次店でご注文いただけます。また、当社カスタマーサービスに直接ご注文する場合は、右記の方法でご注文することができます。詳しくは当社カスタマーサービスまでお問い合わせください。



- ①《郵便振替のご利用法》
郵便局の払込用紙の通信欄に下のカードを参考にITEM番号、スケール、製品名、部品名、部品コード、数量を必ずご記入ください。振込人住所欄にはお電話番号もお書きいただき、口座番号・00810-9-1118、加入者名・(株)タミヤでお振込ください。
- ②《代金引換のご利用法》
パーツカードに加えて代引き手数料 (315円) をご負担いただければ、電話またはホームページより代金引換によるご注文をお受けいたします。
- ③《タミヤカードのご利用法》
タミヤカードをご利用の場合、代金はご指定金融機関の口座引き落としとなります。ご注文は電話またはホームページよりお受けいたします。

《住所》 〒422-8610 静岡県駿河区恩田原3-7
株式会社タミヤ カスタマーサービス係

《お問い合わせ電話番号》 静岡 054-283-0003
東京 03-3899-3765 (静岡へ自動転送)
営業時間/平日▶8:00~20:00 土、日、祝日▶8:00~17:00

《カスタマーサービスアドレス》
http://tamiya.com/japan/customer/cs_top.htm



1/10 R/C

www.tamiya.com

**1/10RC 4X4オフロードカー ITEM 58414
メルセデス・ベンツ ウニモグ 406**

★価格は予告なく変更となる場合があります。

部品名	価格	部品コード
ボディ	2,800円	1825537
サブボディ	950円	1825538
ラダーフレーム(2個)	1,600円	8085563
Aパーツ(10本)	1,000円	9005887
B/パーツ(2枚)	1,480円	9005888
C/パーツ(2枚)	1,200円	9005889
E/パーツ	980円	9005891
H-K/パーツ	700円	9005908
L/パーツ	570円	9115225
U/パーツ	500円	0224011
袋詰A	8,800円	9400722
ドライブシャフトA・B(各1本)	820円	9808178
リンクシャフト(2本)	670円	9808179
マウントネジ(2本)	230円	9805886
5x5mmイモネジ(5個)	230円	9808090
4x12mm段付ビス(4本)	230円	9808185
3x22mm丸ビス(5本)	220円	9808184
3x20mm丸ビス(10本)	210円	9805895
3x18mm丸ビス(2本)	150円	9805574
3x15mm丸ビス(4本)	200円	9805859
3x12mm丸ビス(10本)	210円	9805898
3x10mm丸ビス(10本)	220円	9804159
3x8mm丸ビス(5本)	200円	9805853

2.4x11mmスクリューピン(2本)	400円	9808112
6mmピローボールナット(10個)	480円	9804345
5mmピローボールナット(4個)	260円	9804206
3mmナット(10個)	210円	9805896
3mmロックナット(4個)	230円	9805991
袋詰B	1,100円	9400723
6x6mmボールカラー(10個)	430円	9805903
3x132mm両ネジシャフト(2本)	300円	9808186
3x89mm両ネジシャフト(1本)	220円	2500016
3x65mm両ネジシャフト(2本)	280円	9808187
袋詰C	2,650円	9400724
アームシャフト(1台分)	850円	9808190
ビストロッド(2本)	280円	9805811
オイルシール(2個)	170円	9805486
4x5.6mmフランジパイプ(1個)	130円	3585060
3x32mmターンバックルシャフト(2本)	220円	9805800
3x15mmホロービス(2本)	150円	9805724
袋詰D	4,700円	9400725
センターシャフト	380円	2595189
プラネタリーシャフト(3本)	480円	9808182
アルミモータープレート	700円	4245025
モータープレート	120円	4305125
クロスバイダー(4個)	670円	9808183
2415ベアリング(2個)	1,200円	9808180
15x0.3mmシム(2個)	220円	9808181
3x40mm丸ビス(2本)	210円	9808188
3x27mm丸ビス(10本)	230円	9804163
3x8mmフラットビス(5本)	210円	9808189
2x9.8mmシャフト(10本)	250円	9805776
6mmスナップピン(10個)	250円	9805702
4mmフランジロックナット(4個)	180円	9805557
ボディ金具袋詰	460円	9400803
2.6x6mmフラットビス(5本)	210円	9808125
2x6mmタッピングビス(10本)	200円	9808058
3mmOリング(黒・7個)	120円	9805240
アンテナパイプ(30cm)	270円	6095003
ステッカー・マスクシール	900円	9495556
説明図	600円	1050757

この他にも修理や整備のためのRCスペアパーツ、オプションパーツが発売されています。お近くの模型店店頭、または当社カスタマーサービスでお買い求め下さい。

部品名	価格	送料	部品コード
モーター(2枚)	1,200円	240円	OP.689
D/パーツ(2枚)	700円	240円	SP.1328
F/パーツ	700円	390円	SP.1329

J/パーツ(1枚)	400円	200円	SP.1330
P/パーツ(1枚)、クロスバイダー(2個)	600円	140円	SP.1327
Q/パーツ、サーボセパレーター(1個)、小Oリング(4個)	700円	140円	SP.1000
X/パーツ(2枚)	500円	140円	SP.950
ギヤ袋詰	600円	200円	SP.1325
ホイール、ホイールリング(2本分)	1,000円	240円	SP.1323
タイヤ(インナー付・2本)	1,700円	610円	SP.1324
十字レンチ、六角レンチ、3x3mmイモネジ(4個)	200円	120円	SP.38
耐熱両面テープ	300円	120円	SP.171
スナップピン大(10個)、小(5個)	200円	90円	SP.197
20T、21Tビニオンギヤ	350円	120円	SP.356
4mmEリング(7個)、2mmEリング(12個)	100円	90円	SP.380
2x8mmタッピングビス(10本)	100円	80円	SP.573
2.6x10mmタッピングビス(5本)	100円	80円	SP.575
3x3mmイモネジ(10個)	200円	80円	SP.576
3x10mmタッピングビス(10本)	100円	80円	SP.577
3mmワッシャー(15個)	100円	80円	SP.586
2mmEリング(15個)	100円	80円	SP.588
5mmEリング(5個)	100円	80円	SP.589
ナイロンバンド(10本)	150円	80円	SP.595
5mmアジャスター(6個)	150円	90円	SP.596
ホイールアックス(2個)	450円	120円	SP.823
6mmアジャスター(16個)	300円	120円	SP.953
7mmスナップピン(10個)	200円	90円	SP.956
1050ベアリング(4個)	500円	120円	SP.1239
ベベルギヤセット	1,200円	240円	SP.1326
(リングギヤ(1個)、デフカバー(1個)、ベベルギヤ大(2個)、小(3個)、デフシャフト(1個))			
2.6x8mm丸ビス(5本)	100円	90円	SG.21
850ラバーシールベアリング(4個)	1,600円	120円	OP.30
1280ラバーシールベアリング(3個)	1,200円	120円	OP.66
1510ボールベアリング(2個)	1,200円	120円	OP.126
3mmOリング(シリコン・4個)	400円	90円	OP.574
5x0.3mmシム(10個)	400円	90円	OP.587
コイルスプリング	900円	200円	OP.1029
(ソフト・ミディアム・ハード各2本)			
スタビライザー	300円	120円	OP.1030
(ソフト・ミディアム・ハード各1本)			
ネジロック剤	400円	140円	OP.1032
セラミックグリス	400円	140円	87025
スペアボディセット	4,000円	610円	SP.1358

《送料について》送料が表示されている部品は、送料が別に必要です。部品を2個以上ご注文の場合、最も高い送料(1個分)だけで結構です。部品の合計が5,000円を超える場合、送料はサービスとなります。