

RC

1/10th SCALE

ALPINE A110 JÄGERMEISTER 1973

BODY PARTS SET

アルピーヌ A110 イェーガーマイスター 1973 スペアボディセット

注意!
NOTICE

- このボディは、M-06S (ショートホイールベース210mm)、M-08S (ショートホイールベース210mm) のシャーシに使用できます。
- This body is compatible with the (210mm) short wheelbase M-06S and M-08S chassis.



- 製品によってボディが一部塗装済み、加工済みの場合があります。
- Some bodies may be pre-painted or have other work already carried out.



Alpine Official Licensed Product.
Vehicles and Trademarks are
protected by intellectual property laws.
Used with permission of Alpine and
Renault. All rights reserved.

with permission of Mast-Jägermeister 5E



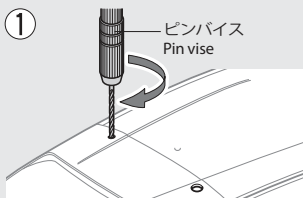
注意

- このキットは組み立てモデルです。作る前にならず説明書を最後までお読みください。また、小学生などの低年齢の方が組み立てるときは、保護者の方もお読みください。
- 工具の使用には十分注意してください。特にニッパーやナイフなど刃物によるケガや事故に注意してください。
- 接着剤や塗料は、使用する前にそれぞれの注意書きをよく読み、指示に従って正しく使用してください。また、使用するときは室内の換気に十分注意してください。
- 小さなお子様のいる場所での作業はしないでください。工具にさわったり、小さなパーツの飲み込みや、ビニール袋をかぶつての窒息など危険な状況が考えられます。プラくずもきちんとかたつけてください。

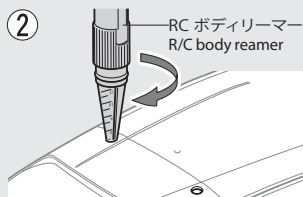
CAUTION

- Read carefully and fully understand the instructions before commencing assembly.
- When assembling this kit, tools including knives are used. Extra care should be taken to avoid personal injury.
- Read and follow the instructions supplied with paints and/or cement, if used (not included in kit).
- Keep out of reach of small children. Children must not be allowed to put any parts in their mouths, or pull vinyl bags over their heads. Sensibly dispose of the leftover parts immediately.

- ★工具はセットに含まれません。
- ★Tools are not included in set.

《穴の開け方》
How to make holes

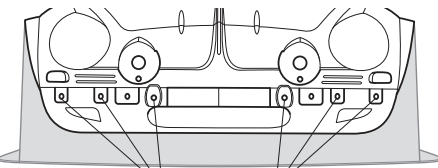
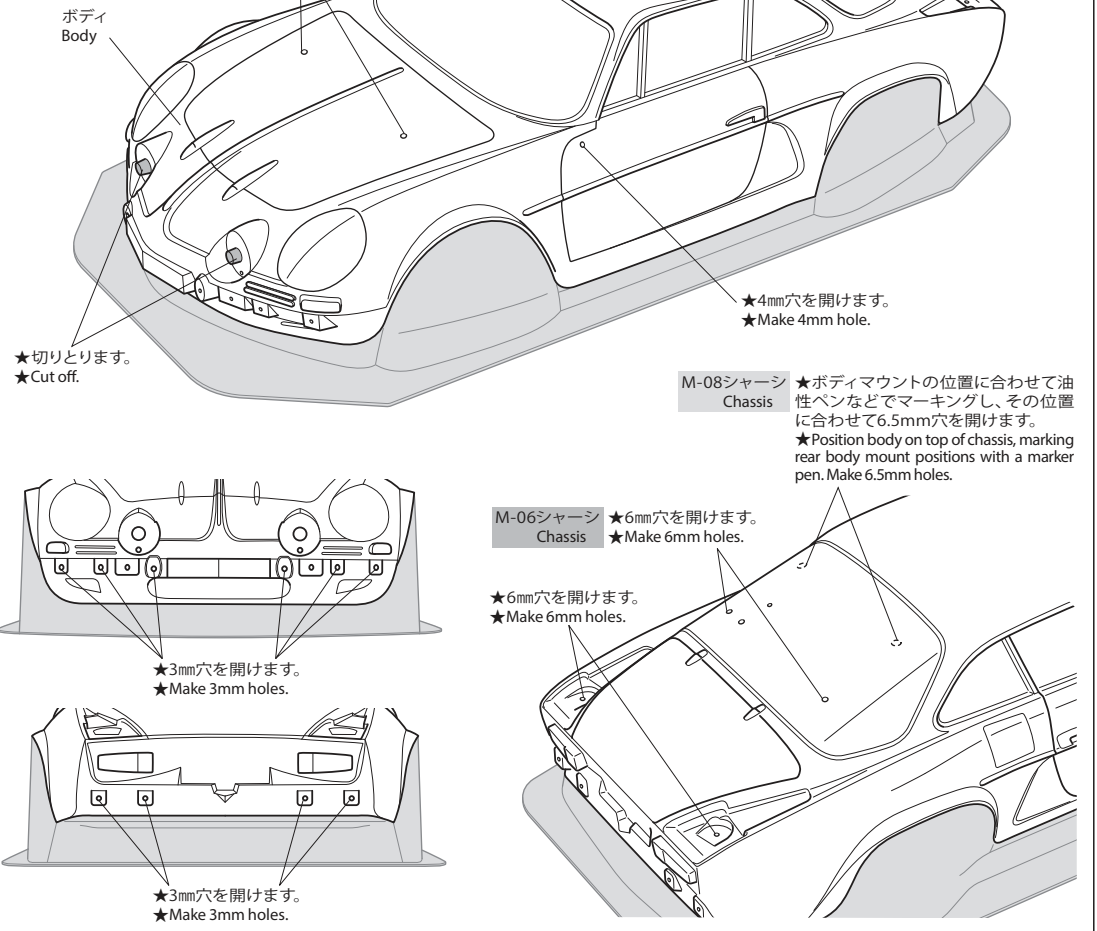
- ★指定の位置にピンバイスなどで小さな穴を開けます。
- ★Make a pilot hole in the indicated position using a pin vise and drill bit, etc.



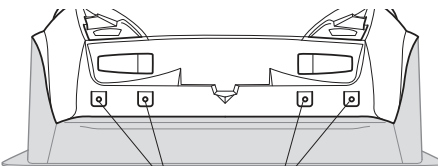
- ★リーマーで指示の大きさに穴を広げます。
- ★Enlarge hole to desired size using body reamer.
- ★工具の取り扱いには十分に注意してください。
- ★Handle tools with care.

1 ボディの穴開け
Making holes

- M-06シャーシ ★6mm穴を開けます。
Chassis ★Make 6mm holes.
- M-08シャーシ ★6.5mm穴を開けます。
Chassis ★Make 6.5mm holes.



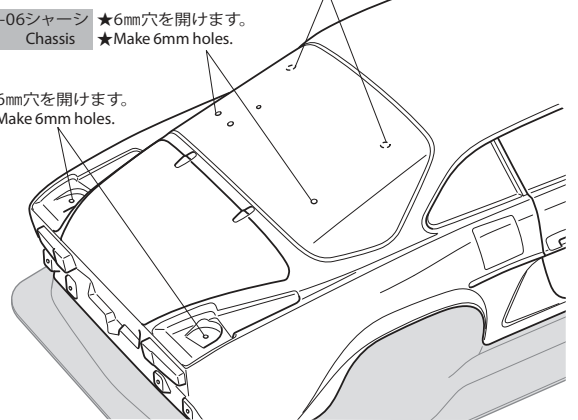
- ★3mm穴を開けます。
★Make 3mm holes.



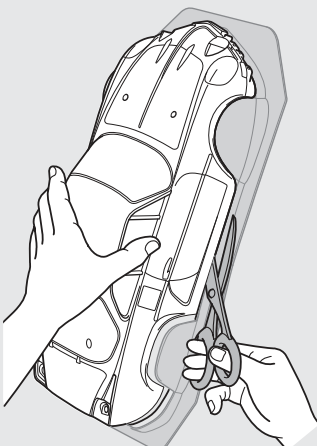
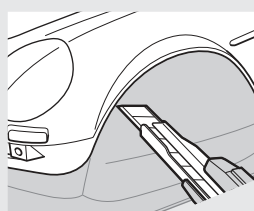
- ★3mm穴を開けます。
★Make 3mm holes.

- M-06シャーシ ★6mm穴を開けます。
Chassis ★Make 6mm holes.

- ★6mm穴を開けます。
★Make 6mm holes.

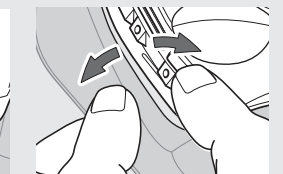
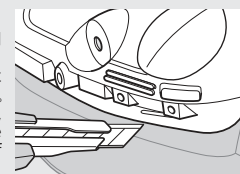
《ポリカーボネートボディの切り取り方》
Cutting out polycarbonate body parts

- ★ボディを切り取るときはハサミとカッターナイフを使い分けるときれいに切り取れます。
- ★Use different cutting tools depending upon the section you are working on.

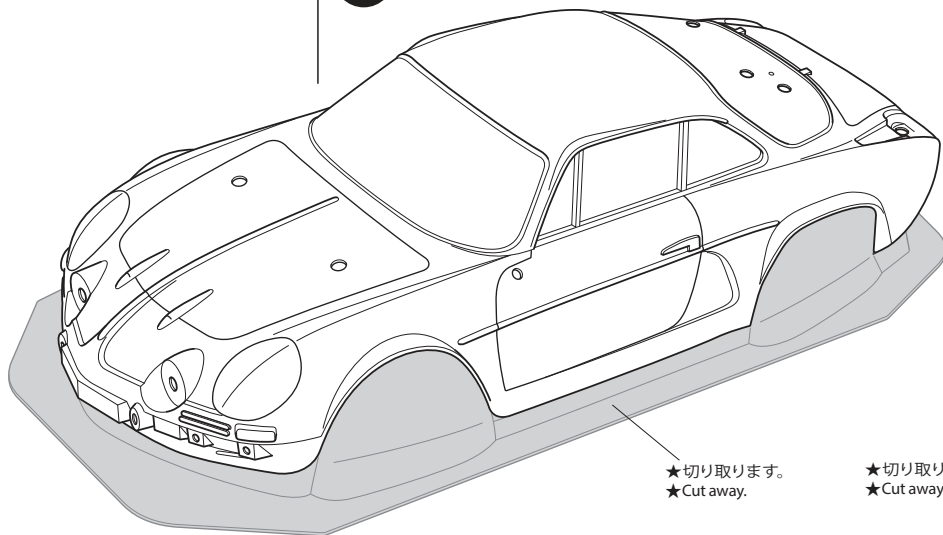
《直線はハサミで切り取ります。》
Straight sections – use scissors《曲線はカッターナイフで切り取ります。》
Curved sections – use a modeling knife

- カッターナイフを使う時は、切断する部分に手(指)を絶対にあてないでください。
- Keep hands and fingers off of section being cut, particularly when using a modeling knife.

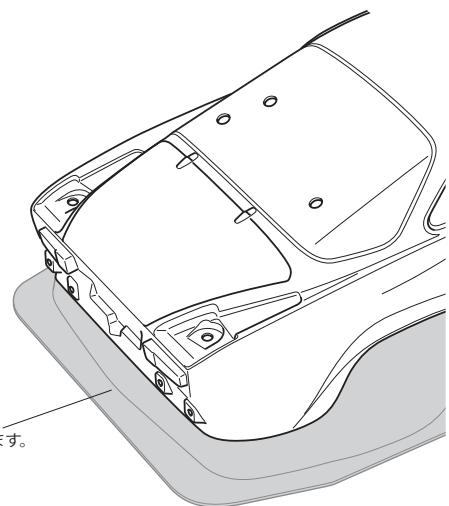
- ★カッターナイフで切り取る場合は、一度に切らずに数回にわけて浅く切り込みを入れ、切れ目にそって折り曲げるようにして切りはなしてください。
- ★When using a modeling knife, make multiple passes to score the cut line, then bend and snap off the unwanted area.



2 ボディの切り取り Cutting out body



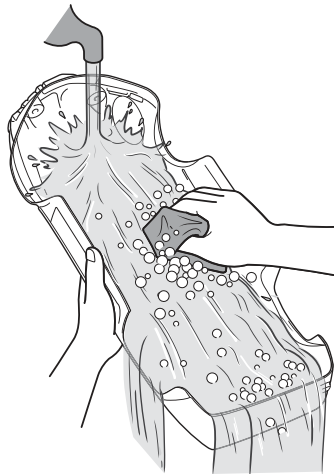
★切り取ります。
★Cut away.



★切り取ります。
★Cut away.

3

《塗装する前に》 Preparing body for painting

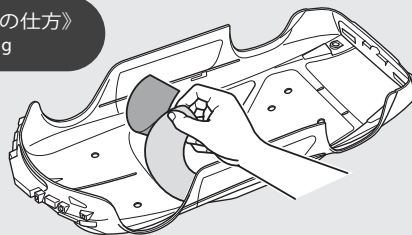


★塗装前に中性洗剤で油気をおとします。水洗いをして洗剤を洗い流して乾かしてください。

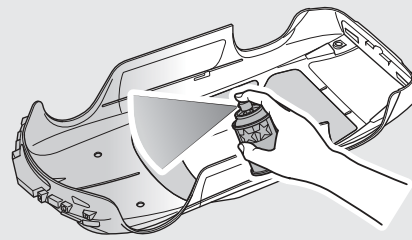
★Wash the body thoroughly with detergent in order to remove any oil, then rinse well and allow to air dry.

《塗装の仕方》 Painting

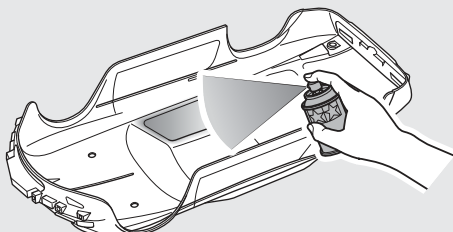
- ① ★マスクシールを切り出し、ボディ内側のウィンドウ、ライト部分に貼ります。
★Cut out masking stickers and mask off window and light areas from inside.



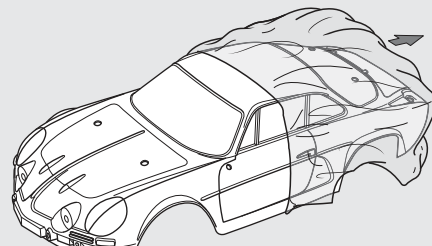
- ② ★ボディを内側からピュアオレンジ(PS-62)で塗装します。スプレー塗装はボディから30cmほどはなし、一度に塗らず数回に分けて塗ります。
★Paint body with Pure orange (PS-62) from inside. Apply thin layer of spray paint 2-3 times keeping 30cm distance from body.



- ③ ★ピュアオレンジが乾いたらウィンドウ部分のマスクシールをはがし、お好みでスモーク(PS-31)を塗装します。
★After paint has dried, remove masking stickers from windows, and paint with Smoke (PS-31) as you wish.



- ④ ★塗装終了後に残ったマスクシールをはがし、ボディ表面の保護フィルムもはがしてください。
★After completion of painting, remove remaining masking stickers and protective film.



3 ボディの塗装 Painting body

★(A)～(H)はマスクシールの番号です。
★(A)～(H) denote masking stickers.

●のマークは塗装指示のマークです。ボディの塗装にはポリカーボネート用塗料で内側から塗装してください。ミラーなどのプラスチック部品の塗装にはプラスチック塗料をお使いください。

● This mark denotes numbers for Tamiya Paint colors. Paint body from inside using polycarbonate paints. Paint plastic parts (side mirrors, etc.) using plastic paint.

《ポリカーボネート用タミヤカラー》
TAMIYA POLYCARBONATE PAINTS

PS-31 ●スモーク / Smoke

PS-62 ●ピュアオレンジ / Pure orange

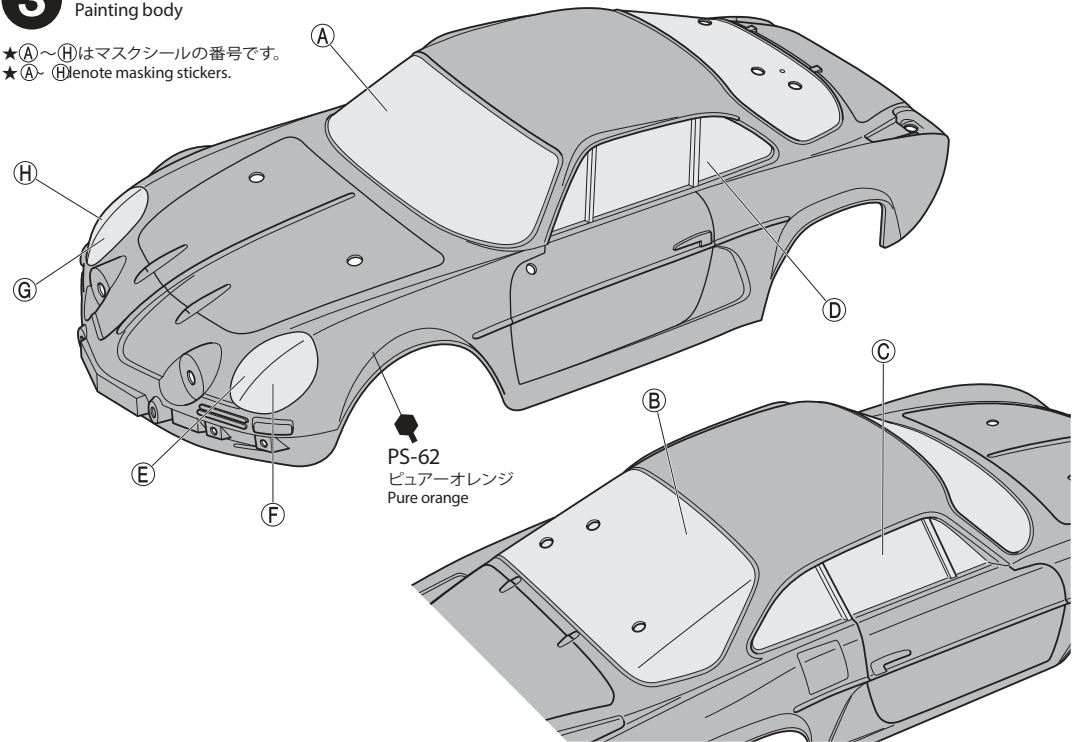
《プラスチック用タミヤカラー》
TAMIYA PLASTIC PAINTS

LP-48 ●スパークリングシルバー / Sparkling silver

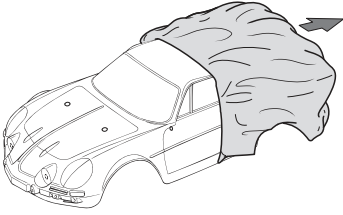
TS-29 ●セミグロスブラック / Semi-gloss black

TS-98 ●ピュアオレンジ / Pure orange

X-24 ●クリアイエロー / Clear yellow



注意!
NOTICE
★ステッカーを貼る前に必ず保護フィルムをはがしてください。
★Remove protective film before applying stickers.



★ステッカーにはカーナンバー102号車と34号車の2種類があります。()内の番号指示はカーナンバー34号車の場合です。
★Choose from two types of stickers: car No.102 and No.34. Numbers in () are for car No.34.

使わないステッカー…… (58)
Not used.

《ステッカーの貼り方》

- ① できるだけ余白を残さずに、印刷された部分を切り抜いてください。番号のついたステッカーは切り取ってしまうとまちがえやすいので貼る順に切り取ってください。
 - ② 台紙の端の部分を少し切り取り指定された場所に貼りあわせませす。台紙をつけたまま位置をあわせてください。
 - ③ 少しずつ台紙をはがしながら場所がずれたり、ステッカーの中に気泡が残ったりしないように注意しながら貼っていきます。
- 台紙を一度に全部はがして貼ることは、しわがでたり気泡が残ったりする原因となります。

Stickers

- ① Cut along the edges as close as possible to cut the sticker from the sheet. Cut out stickers in numbered order to prevent confusion.
- ② Slightly peel away one end of the lining and position the sticker on the body.
- ③ Slowly remove the remaining lining while checking sticker position. Do not completely remove lining prior to application as this may cause unwanted air bubbles and creases.

4 マーキング
Markings

★ステッカーは番号順に貼ってください。
★Apply stickers in numbered order.

★⑪は⑤の後に貼ります。
★Apply ⑪ after ⑤

5 リヤボディパーツの取り付け
Attaching rear body parts

2.6×10mm タッピングビス
Tapping screw

H1

H9

H11 ● TS-29
セミグロスブラック
Semi-gloss black

2.6×10mm タッピングビス
Tapping screw

H1

H9

2.6×10mm タッピングビス
Tapping screw

H8 ● TS-98
ピュアオレンジ
Pure orange

H7 ● TS-98
ピュアオレンジ
Pure orange

TAMIYA COLOR
ポリカーボネートスプレー(ミニ)
クリアーボディ用スプレー塗料です。軽く仕上がりが、衝突などにもはがれにくいのが特徴。ピン入り塗料の上に重ね塗りできます。

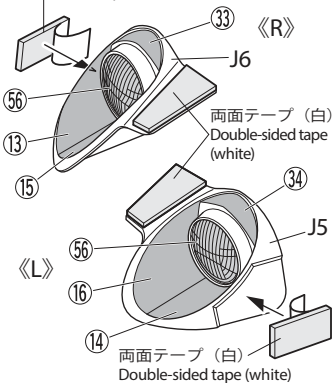
タミヤカタログ
スケールモデルを中心に掲載したタミヤカタログは年に一回発行されています。ご希望の方は模型店でおたずねください。

6

《ヘッドライト》

Headlights

両面テープ (白)
Double-sided tape (white)



★両面テープは図を参考に切り取ります。
★Cut double-sided tape referring to the diagrams below.

PARTS

- ボディ×1
Body
- H部品×1
H Parts
- J部品×1
J Parts
- ステッカー×1
Stickers
- マスクシール×1
Masking stickers

《金具袋詰》
METAL PARTS BAG

- 2.6×10mm タッピングビス・×14
Tapping screw
- 6mm スナップピン・×8
Snap pin
- スナップピン (小)・×1
Snap pin (small)
- 3mm Oリング・×1
O-ring
- 両面テープ (白)×1
Double-sided tape (white)

部品請求について

★部品をなくしたり、こわした方は、カスタマーサービス取次店でご注文いただけます。また、当社カスタマーサービスに直接ご注文する場合は、下記の方法でご注文することができます。

① 《郵便振替のご利用法》
郵便局の払込用紙の通信欄に下のリストを参考にITEM番号、製品名、部品名、部品コード、数量を必ずご記入ください。振込人住所欄にはお電話番号もお書きいただき、口座番号・00810-9-1118、加入者名・(株)タミヤでお振込ください。

② 《代金引換のご利用法》
パーツ代金に加えて代引き手数料 (300円+税) をご負担いただければ、電話またはホームページより代金引換によるご注文をお受けいたします。

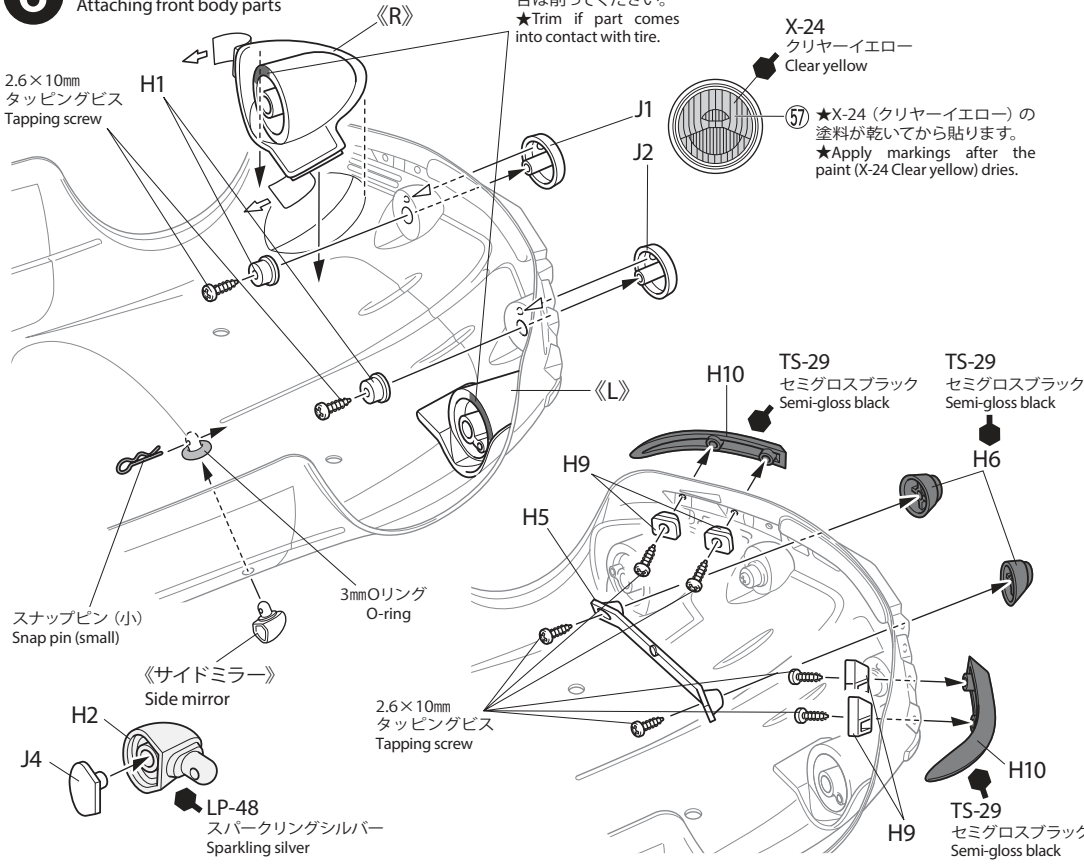
《住所》
〒422-8610 静岡県駿河区恩田原3-7
株式会社タミヤ カスタマーサービス係
《お問い合わせ番号》
静岡 054-283-0003
東京 03-3899-3765 (静岡へ自動転送)
※電話番号をお確かめの上、おかけ間違いのないようお願いいたします。
《カスタマーサービスアドレス》
www.tamiya.com/japan/customer/

★このボディに合うタイヤ、ホイールは、カスタマーサービス係までお問い合わせください。
★Ask your local Tamiya dealer for availability of the wheels & tires.



6

フロントボディパーツの取り付け
Attaching front body parts



★タイヤに干渉する場合は削ってください。
★Trim if part comes into contact with tire.

X-24
クリアイエロー
Clear yellow

★X-24 (クリアイエロー) の塗料が乾いてから貼ります。
★Apply markings after the paint (X-24 Clear yellow) dries.

TS-29
セミグロスブラック
Semi-gloss black

TS-29
セミグロスブラック
Semi-gloss black

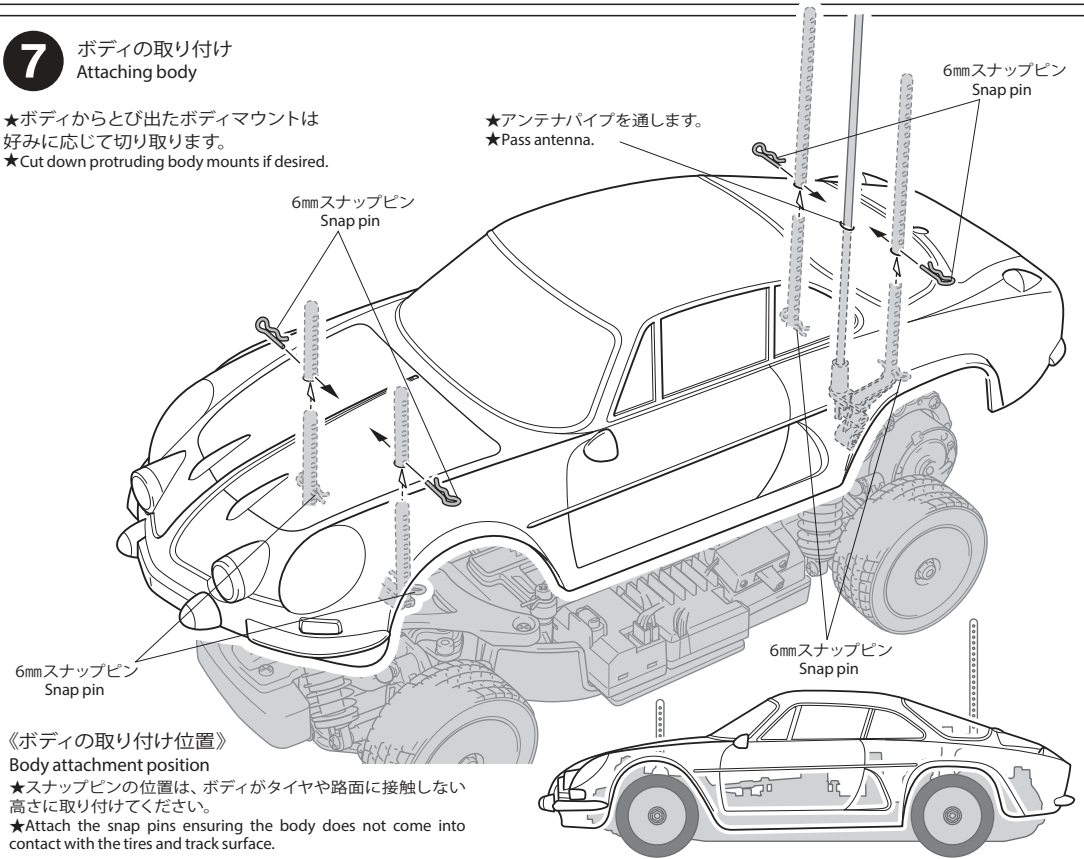
TS-29
セミグロスブラック
Semi-gloss black

7

ボディの取り付け
Attaching body

★ボディからとび出たボディマウントは好みに応じて切り取ります。
★Cut down protruding body mounts if desired.

★アンテナパイプを通します。
★Pass antenna.



《ボディの取り付け位置》
Body attachment position

★スナップピンの位置は、ボディがタイヤや路面に接触しない高さに取り付けてください。
★Attach the snap pins ensuring the body does not come into contact with the tires and track surface.

アルピーヌ A110 イェーガーマイスター 1973
スペアボディセット

ITEM 51690

★本体価格 (税抜き)、送料は2022年7月現在のものです。諸事情により変更となる場合があります。
★ご購入に際しては、本体価格に消費税を加えてください。(小数点以下を切り捨て)

部品名	本体価格	送料	部品コード
Hパーツ	850円 + 税	-	10005590
Jパーツ	660円 + 税	-	10115207
ステッカー、マスクシール	1,000円 + 税	-	19490057
説明図	300円 + 税	-	11057541
SP.25 両面テープ(白)(x5)	300円 + 税	要	50025
SP.197 スナップピン(大x10、小x5)	200円 + 税	要	50197
SP.575 2.6x10mm タッピングビス(x5)	100円 + 税	要	50575
SP.1537 6mm スナップピン(x15)	200円 + 税	要	51537
AO-5042 3mm Oリング黒(x10)	100円 + 税	要	84195

AFTER MARKET SERVICE CARD

When purchasing replacement parts, please take or send this form to your local Tamiya dealer so that the parts required can be correctly identified. Please note that specifications, availability and price are subject to change without notice.

Parts code	ITEM 51690
10005590	H Parts
10115207	J Parts
19490057	Stickers, Masking Stickers
11057541	Instructions
50025	Double-Sided Tape (White) (x5)
50197	Snap Pin (Large x10, Small x5)
50575	2.6x10mm Tapping Screw (x5)
51537	6mm Snap Pin (x15)
84195	3mm O-Ring (Black) (x10)

(送料について) 送料の欄に「要」と記された品目には、別途送料が必要です。タミヤホームページ、カスタマーサービスの「送料について」をご確認ください。