

1/10th SCALE RADIO CONTROL 4x4 PICK-UP TRUCK

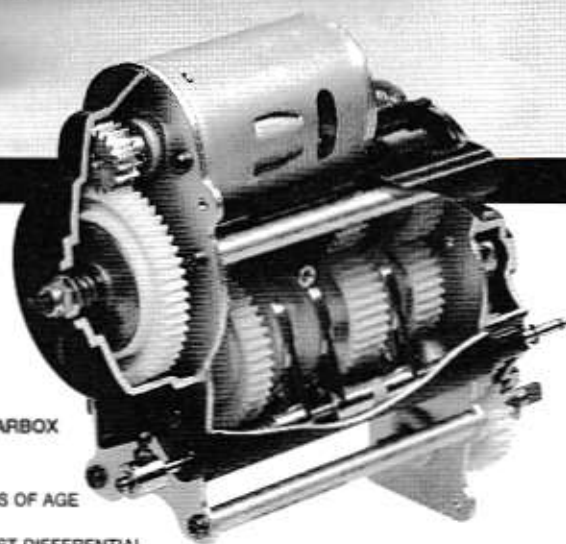
# FORD F-350

## HIGH-LIFT



1/10 電動RC 4x4ピックアップ

### フォード F-350 ハイリフト



GEARBOX

- ★READY TO ASSEMBLE RADIO CONTROL MODEL KIT ★NOT SUITABLE FOR CHILDREN UNDER 10 YEARS OF AGE
- ★HIGHLY DETAILED BODY DEPICTS DISTINCTIVE SILHOUETTE OF AMERICAN STYLE PICK-UP TRUCK
- ★SHAFT DRIVEN 4WD SYSTEM TRANSMITS POWER FROM TYPE 540 MOTOR ★GEAR CASE WITH DIE-CAST DIFFERENTIAL
- ★MODEL MAY VARY FROM IMAGE ON BOX ★TO AVOID MALFUNCTIONS, USE ONLY KIT-SUPPLIED TYPE 540 MOTOR
- ★FUTABA ATTACK 4WD R-C SYSTEM RECOMMENDED (NOT INCLUDED) ★REQUIRES A 7.2V BATTERY (NOT INCLUDED) ★PAINT NOT INCLUDED

TAMIYA, INC.



3-7 ONDAWARA, SURUGA-KU, SHIZUOKA 422-8610 JAPAN

# FORD F-350 HIGH-LIFT

●小学生や組立になれていない方は、保護者の方や模型に詳しい方にお手伝いをお願いし

## 組み立てる前に用意する物 ITEMS REQUIRED ERFORDERLICHES ZUBEHÖR OUTILLAGE NECESSAIRE

### 《使用するプロポセットについて》

4チャンネル2サーボ1アンプのプロポセットをご用意ください。また、4チャンネル3サーボプロポをお持ちの場合はバック付きFETアンプを組み合わせて使用することができます。

★取り扱いについては、それぞれの説明書をご覧ください。

### 《走行用バッテリー・充電器》

このキットはタミヤ・7.2Vバッテリー専用です。専用充電器とともにご用意ください。

### RADIO CONTROL UNIT (NOT INCLUDED)

This R/C car performs three operations: forward/reverse running, steering and gear changing. For optimum enjoyment and performance it is recommended to use a 4-channel, 2-servo digital proportional R/C unit combined with an electronic speed control with variable forward and reverse function.

★Refer to instruction manual included in R/C unit for safe use.

### POWER SOURCE

This kit is designed to use a Tamiya 7.2V Racing Pack. Charge battery according to manual.

### FERNSTEUER-EINHEIT (NICHT ENTHALTEN)

Dieses R/C Auto hat drei Funktionsweisen: Vorwärts/Rückwärts-Fahren, Lenkung und Gangschaltung. Um den größten Spaß zu haben, wird eine 4-Kanal 2-Servo digital/proportional R/C Anlage zusammen mit einem elektronischen Fahrtregler mit variabler Vorwärts- und Rückwärts-Funktion empfohlen.

★Für sichere Anwendung die bei der R/C-Einheit beiliegende Anleitung beachten.

### STROMQUELLE

Für diesen Bausatz benötigt man den Tamiya 7,2V Racing Pack. Den Akku gemäß Anweisung aufladen.

### ENSEMBLE DE RADIOCOMMANDE (NON INCLUS DANS LE KIT)

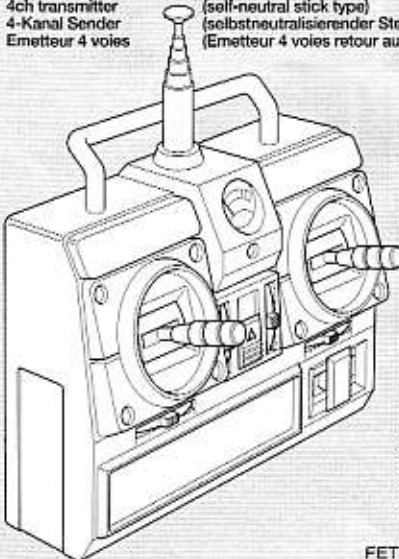
Ce véhicule R/C peut effectuer: marche avant/arrière, direction et changement de vitesses. Pour des performances optimales, il est recommandé d'employer un ensemble de radiocommande 4 voies avec deux servos et un variateur de vitesse électronique marche avant/marche arrière variables.

★Se reporter aux instructions de l'ensemble de radiocommande pour une utilisation en toute sécurité.

### BATTERIE DE PROPULSION

Le moteur qui équipe ce modèle peut être alimenté par une batterie Tamiya 7,2V Racing. Charger la batterie selon les indications du manuel du chargeur.

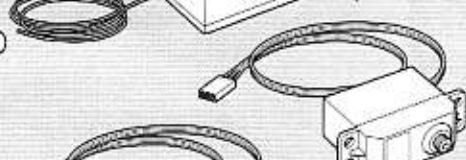
4チャンネルプロポ(セルフニュートラル方式スティックタイプ)  
4ch transmitter (self-neutral stick type)  
4-Kanal Sender (selbstneutralisierender Steuerknüppel)  
Émetteur 4 voies (Émetteur 4 voies retour au neutre)



★2チャンネルプロポは使用できません。  
★2-channel R/C unit cannot be used.  
★2 Kanäle R/C Einheit können nicht verwendet werden.  
★Ensemble R/C 2 voies ne peuvent être utilisés.



4チャンネル受信機  
4ch receiver  
4-Kanal Empfänger  
Récepteur 4 voies



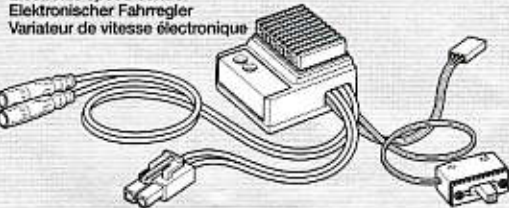
ステアリング用サーボ  
Steering servo  
Lenkservo  
Servo de direction



シフト用サーボ  
Shift servo  
Schalt servo  
Servo de boîte de vitesse

### FETアンプ(バック付)

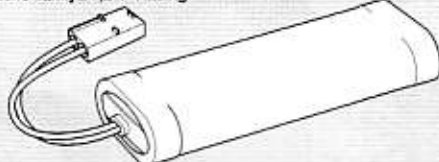
Electronic speed control  
Elektronischer Fahrregler  
Variateur de vitesse électronique



送信機用バッテリー 単3乾電池8本  
8×R6/AA/UM3(1.5V) batteries for transmitter  
8×R6/AA/UM3(1.5V) Batterien für den Sender  
8×Piles R6/AA/UM3 (1,5V) pour l'émetteur



タミヤ7.2Vバッテリー  
Tamiya 7.2V Racing pack battery  
Batterie: Tamiya 7,2V Racing Pack  
Batterie Tamiya 7,2V, "Racing"



### 7.2V専用充電器

Compatible Charger  
 Geeignetes Ladegerät  
 Chargeur compatible



## 《使用する塗料》 TAMIYA PAINT COLORS / TAMIYA-FARBEN / PEINTURES TAMIYA

下記のプラスチック用塗料を用意してください。タミヤからはスプレー塗料、筆塗り塗料のほか各種塗装用品が発売されています。

### 《タミヤカラー》 TAMIYA PAINTS

TS-51 ●レーシングブルー / Racing blue / Racing Blau / Bleu racing

TS-75 ●シャンパンゴールド / Champagne gold / Champagner-Gold / Champagne métallisé

X-18 ●セミグロスブラック / Semi gloss black / Seidenglanz Schwarz / Noir satiné



ボディカラーは車のオーナーになった気分好きなカラーで塗装するのも良いでしょう。

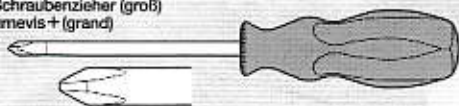
Paint body as you like using Tamiya paints.

Bemalen Sie die Karosserie nach eigenen Ideen mit TAMIYA-farben.

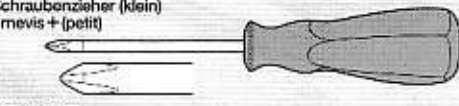
Peindre la carrosserie à son gré avec des peintures Tamiya.

## 《用意する工具》 TOOLS RECOMMENDED / BENÖTIGTE WERKZEUGE / OUTILLAGE

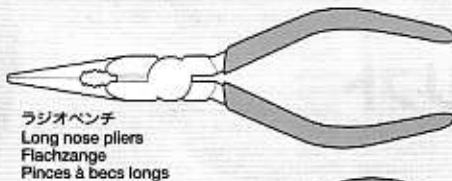
+ドライバー (大)  
+Screwdriver (large)  
+Schraubenzieher (groß)  
Tournevis + (grand)



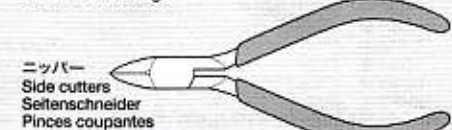
+ドライバー (小)  
+Screwdriver (small)  
+Schraubenzieher (klein)  
Tournevis + (petit)



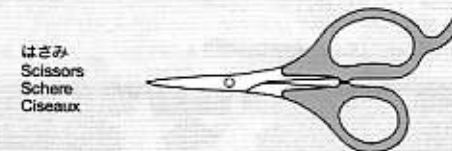
クラフトナイフ  
Modeling knife  
Modellbaumesser  
Couteau de modéliste



ラジオペンチ  
Long nose pliers  
Flachzange  
Pincès à bords longs



ニッパー  
Side cutters  
Seitenschneider  
Pincès coupantes



はさみ  
Scissors  
Schere  
Ciseaux



ピンセット  
Tweezers  
Pinzette  
Pincettes

プラスチックモデル用接着剤  
Plastic cement  
Plastikkleber  
Colle plastique



瞬間接着剤 (タイヤ用)  
Instant cement  
Sekundenkleber  
Colle rapide



★この他に、ヤスリや柔らかな布があると便利です。  
★File and soft cloth will also assist in construction.  
★Hilfreich für den Zusammenbau können sein:  
Feile, weiches Tuch.  
★Des limes et un chiffon doux seront également utiles.



●組み立てる前に説明図を必ずお読みください。また、保護者の方もお読みください。



●小さなお子様がいる場所での工作はおやめください。小さな部品やビニール袋を口に入れたりする危険があります。



●小学生やうまく組み立てられない方は、保護者の方やRCカーに詳しい方にお手伝いをお願いしてください。



●工具で固い物を切らないでください。刃が折れるなどの危険があります。



●色を塗る時や、接着剤を使う場合は必ず窓を開けて換気に注意してください。



●組み立てる時はまわりに注意してください。また、工具を振り回すようなことはやめてください。

**CAUTION**

- Read carefully and fully understand the instructions before commencing assembly. A supervising adult should also read the instructions if a child assembles the model.
- When assembling this kit, tools including knives are used. Extra care should be taken to avoid personal injury.
- Read and follow the instructions supplied with paints and/or cement, if used (not included in kit).
- Keep out of reach of small children. Children must not be allowed to suck any part, or pull vinyl bag over their heads.

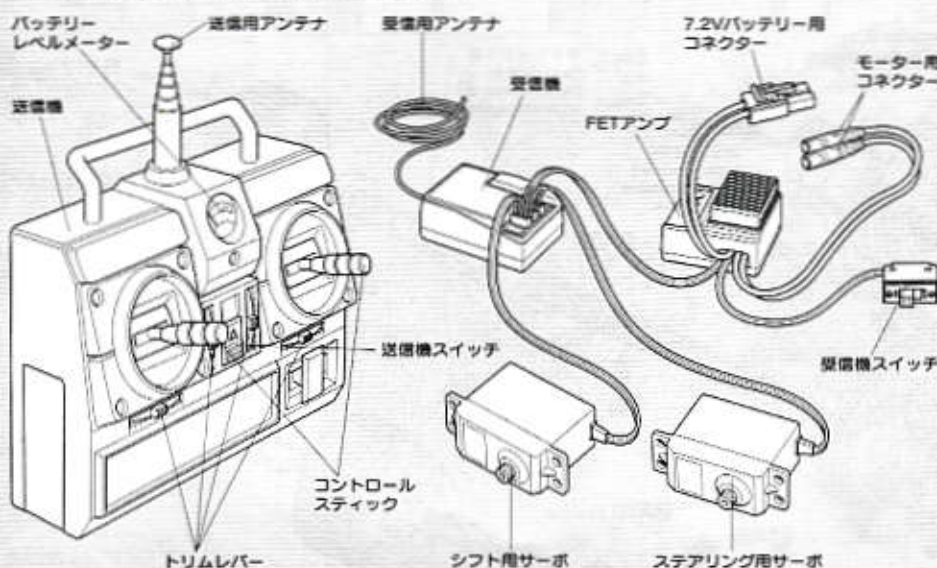
**VORSICHT**

- Bevor Sie mit dem Zusammenbau beginnen, sollten Sie alle Anweisungen gelesen und verstanden haben. Falls ein Kind das Modell zusammenbaut, sollte ein beaufsichtigender Erwachsener die Bauanleitung ebenfalls gelesen haben.
- Beim Zusammenbau dieses Bausatzes werden Werkzeuge einschließlich Messer verwendet. Zur Vermeidung von Verletzungen ist besondere Vorsicht angebracht.
- Wenn Sie Farben und/oder Kleber verwenden (nicht im Bausatz enthalten), beachten und befolgen Sie die dort beiliegenden Anweisungen.
- Bausatz von kleinen Kindern fernhalten. Verhüten Sie, daß Kinder irgendwelche Bauteile in den Mund nehmen oder Plastiktüten über den Kopf ziehen.

**PRECAUTIONS**

- Bien lire et assimiler les instructions avant de commencer l'assemblage. La construction du modèle par un enfant doit s'effectuer sous la surveillance d'un adulte.
- L'assemblage de ce kit requiert de l'outillage, en particulier des couteaux de modélisme. Manier les outils avec précaution pour éviter toute blessure.
- Lire et suivre les instructions d'utilisation des peintures et ou de la colle, si utilisées (non incluses dans le kit).
- Garder hors de portée des enfants en bas âge. Ne pas laisser les enfants mettre en bouche ou sucer les pièces, ou passer un sachet vinyl sur la tête.

**(4チャンネルプロボセット) 4-CHANNEL R/C SYSTEM**



**(4チャンネルプロボの名称)**

デジタル・プロボのRC装置は、送信機と受信機、サーボなどから成り立っています。スピードコントロール用としてFETアンプ(バック付き)を使用します。

- 送信機=コントロールボックスとなるもので、ステアリングやスピードコントロール、ギヤチェンジなどのスティック操作を電波信号に変えて発信します。
- コントロールスティック=車のステアリングやスピードコントロール、ギヤチェンジにつながるサーボやアンプを動かす。車をコントロールします。
- トリムレバー=サーボのニュートラル位置をずらすための調整用レバーです。ニュートラル位置は送受信機の電源ONでコントロールスティックにさわらない状態のサーボの停止位置です。
- バッテリーレベルメーター=送信機の電池の残量をチェックするためのメーターです。
- 受信機=送信機からの電波信号を受け、それをサーボとFETアンプにつなげる装置です。
- FETアンプ=受信機が受けたスピードコントロールの信号を走行用バッテリーの電流量をコントロールしてモーターに送る装置です。バックのスピードコントロールもできるバック付FETアンプを使用します。
- サーボ=受信機が受けた電波の信号を機械的な動きに変え、車のステアリングやシフトチェンジなどのコントロール部分を動かします。

**(COMPOSITION OF 4 CHANNEL R/C UNIT)**

A 4-channel R/C system consists of a transmitter, receiver, and servos. In addition, the model requires an electronic speed control with variable forward and reverse speed.

- Transmitter: Serves as a control box. Stick movements are transformed into radio wave signals which are transmitted through the antenna.
- Trim: Lever for adjusting central position of servo. Neutral position refers to the state in which the car is still, wheels are in proper direction and the control sticks are centered when the radio unit is switched on.
- Level indicator: Indicates battery level of a transmitter.
- Receiver: Accepts signals from the transmitter and converts them into pulses that operate the model's servo and speed control.
- Electronic speed control: Accepts signals received from the receiver and controls the current going to the motor.
- Servo: Transforms signals received from the receiver into mechanical movements.

**(ZUSAMMENSTELLUNG DER 4-KANAL R/C-EINHEIT)**

Eine 4-Kanal R/C-Anlage besteht aus einem Sender, Empfänger und Servos. Zusätzlich benötigt das Modell einen variablen, elektronischen Vorwärts/Rückwärts-Fahrtregler.

- Sender: Hebelbewegungen werden in Funkwellen umgesetzt und geben über einen Empfänger Impulse an die im Auto eingebauten Servos.
- Trimm: Hebel zum Einstellen der Mittelstellung eines Servos. Die Servos sind dann in Neutralstellung, wenn bei eingeschalteter Fernsteuerung und Steuerknüppeln in Mittelstellung die Räder auf Geradeaus stehen und das Fahrzeug nicht losfährt.
- Spannungsanzeige: Zeigt den Ladezustand der Senderbatterien an.
- Empfänger: Der Empfänger nimmt die Signale des Senders auf und wandelt sie in Steuerimpulse für das Servo und den Fahrtregler um.
- Elektronischer Fahrtregler: Erhält Steuersignale vom Empfänger und regelt den zum Motor fließenden Strom.
- Servo: Wandelt die vom Empfänger kommenden Signale in mechanische Bewegung um.

**(COMPOSITION D'UN ENSEMBLE R/C 4 VOIES)**

Un ensemble R/C 4 voies comprend un émetteur, un récepteur et des servos. En plus, ce modèle nécessite l'utilisation d'un variateur de vitesse électronique avec marche avant et arrière variables.

- Emetteur: Il sert de "boîte de commande", les mouvements des manches génèrent des signaux diffusés par l'antenne.
- Trim: dispositif permettant d'ajuster le neutre d'un servo. La position servo au neutre signifie que le servo, la radio-commande en marche, le véhicule est à l'arrêt, les roues en position de déplacement en ligne droite et que les manches de commande de l'émetteur sont centrés.
- Niveau de charge: indique le niveau de charge des accus de l'émetteur.
- Récepteur: Capte les signaux de l'émetteur, les convertit en impulsions et contrôle les mouvements du(des) servo(s) et le variateur électronique.
- Variateur électronique de vitesse: Reçoit un signal du récepteur et régule la quantité de courant alimentant le moteur.
- Servo: Convertit les signaux émanant du récepteur en mouvements mécaniques.



★組立てに入る前に説明図を最後までよく見て、全体の流れをつかんでください。  
 ★お買い求めの際、また組立ての前には必ず内容をお確かめください。万一不良部品、不足部品などありました場合には、お買い求めの販売店にご相談ください。  
 ★小さなビス、ナット類が多く、よく似た形の部品もあります。図をよく見てゆっくり確実に組んでください。金具部品は少し多目に入っています。予備として使ってください。  
 このマークはグリスを塗る部分に指示しました。必ず、グリスアップして、組みこんでください。このマークの部品、部分にはネジロック剤を使ってネジのゆるみを防止します。

★Study the instructions thoroughly before assembly.  
 ★There are many small screws, nuts and similar parts. Assemble them carefully referring to the drawings. To prevent trouble and finish the model with good performance, it is necessary to assemble each step exactly as shown.  
 Apply grease to the places shown by this mark.  
 Apply grease first, then assemble.

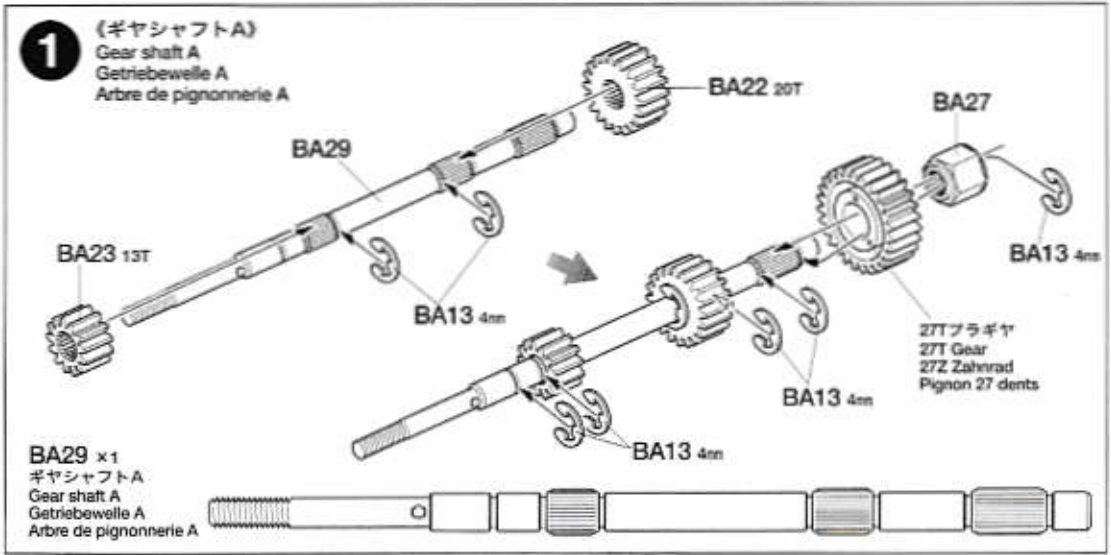
Apply liquid thread lock to the places shown by this mark.

★Vor Baubeginn die Bauanleitung genau durchlesen.  
 ★Viele kleine Schrauben und Muttern etc. müssen genau der Anleitung nach eingebaut werden. Exaktes Bauen bringt ein gutes Modell mit bester Leistung.  
 Stellen mit diesem Zeichen erst fetten, dann zusammenbauen.  
 An Stellen mit dieser Markierung flüssige Schraubensicherung auftragen.

★Assimilez les instructions parfaitement avant l'assemblage.  
 ★Il y a beaucoup de petites vis, d'écrous et de pièces similaires. Les assembler soigneusement en se référant aux dessins. Pour éviter les erreurs suivre les stades du montage dans l'ordre indiqué.  
 Graisser les endroits indiqués par ce symbole.  
 Graisser d'abord, assembler ensuite.  
 Utilisez du fin-filet aux endroits indiqués par ce symbole.

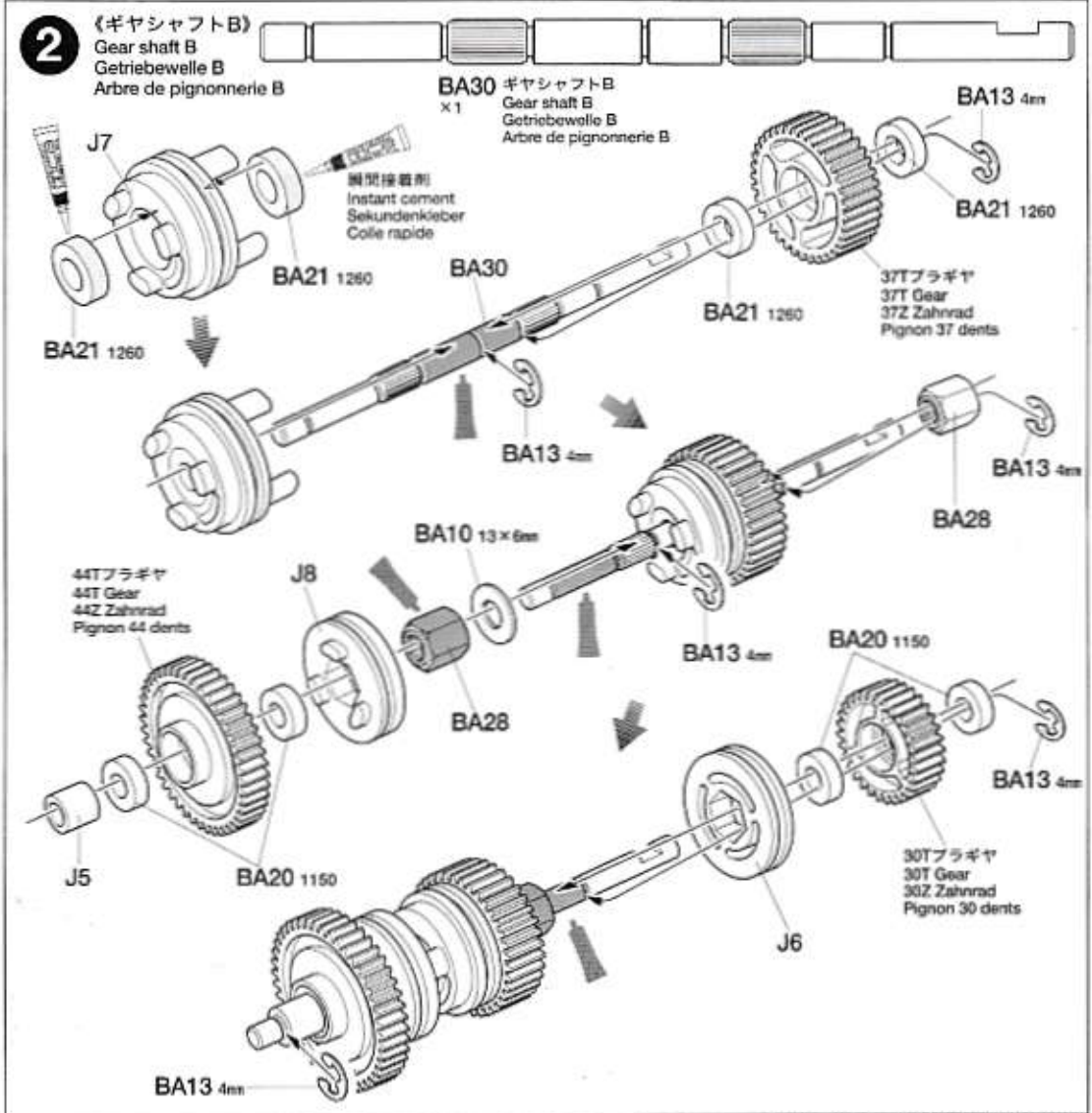
**1 BA**

- BA13** ×7  
4mmEリング  
E-ring  
E-Ring  
Circlip
- BA22** ×1  
20Tミッションギヤ  
20T Gear  
20Z Zahnrad  
Pignon 20 dents
- BA23** ×1  
13Tミッションギヤ  
13T Gear  
13Z Zahnrad  
Pignon 13 dents
- BA27** ×1  
ギヤスペーサー (短)  
Gear hub (short)  
Stabmutter (kurz)  
Moyeu de pignon (court)



**2 BA**

- BA10** ×1  
13×6mmワッシャー  
Washer  
Boilagschraibe  
Rondelle
- BA13** ×6  
4mmEリング  
E-ring  
E-Ring  
Circlip
- BA20** ×4  
1150メタル  
Metal bearing  
Metall-Lager  
Palier en métal
- BA21** ×4  
1260メタル  
Metal bearing  
Metall-Lager  
Palier en métal
- BA28** ×2  
ギヤスペーサー (長)  
Gear hub (long)  
Stabmutter (lang)  
Moyeu de pignon (long)



**Setting-up**

★P24～P27に項目ごとに合わせたアドバース、セッティング。注意事項を記載しました。組み立て時や走行するときの参考にしてください。  
 ★Refer to advice, settings and notices on P24-P27 when assembling and running the model.  
 ★Beachten Sie die Hinweise, Einstellungen und Anmerkungen auf S24-27 beim Zusammenbau und Fahren lassen des Modells.  
 ★Se reporter aux conseils, réglages et notes de précaution pages 24 à 27 pour assembler et utiliser le modèle.

●金具袋は、ギヤケースやフレームなど組立ブロックごとのパーツがまとめられています。同サイズのビスやナットなど、2種類以上の袋に分かれている場合がありますので、部品表をよく確かめながら組み立ててください。

●Metal parts bags contain parts corresponding to each assembly step, such as gearbox and frame. Therefore, same sized screws or nuts may be contained in more than 2 bags. Check parts diagram when assembling.

●Die Metallteile-Beutel enthalten die jeweils zu den einzelnen Bau-schritten gehörigen Teile, wie etwa Getriebe und Rahmen. Es können daher Schrauben oder Muttern gleicher Größe in mehr als 2 Beuteln enthalten sein. Überprüfen Sie beim Zusammenbau die Stückliste.

●Les sachets de pièces métalliques contiennent des pièces correspondant à chaque étape d'assemblage, telles la boîte de vitesses et le châssis. En conséquence, des vis ou écrous de même taille peuvent être présents dans plus de 2 sachets. Faire l'inventaire des pièces avant d'assembler.

### 3 《ギヤボックスプレート》

Gearbox plate  
Getriebedeckel  
Plaquette de carter

BA33

ギヤボックスプレートA  
Gearbox plate A  
Getriebedeckel A  
Plaquette de carter A

BA4 2×8mm

BA1 3×8mm

BA38

BA12 3mm

BA18

BA14 2mm

BA14 2mm

BA14 2mm

BA14 2mm

BA14 2mm

BA14 2mm

BA14 2mm

BA14 2mm

BA14 2mm

BA14 2mm

BA14 2mm

BA14 2mm

BA14 2mm

BA14 2mm

BA14 2mm

BA14 2mm

BA14 2mm

BA14 2mm

BA14 2mm

BA14 2mm

BA14 2mm

BA14 2mm

BA14 2mm

BA14 2mm

BA14 2mm

BA14 2mm

BA14 2mm

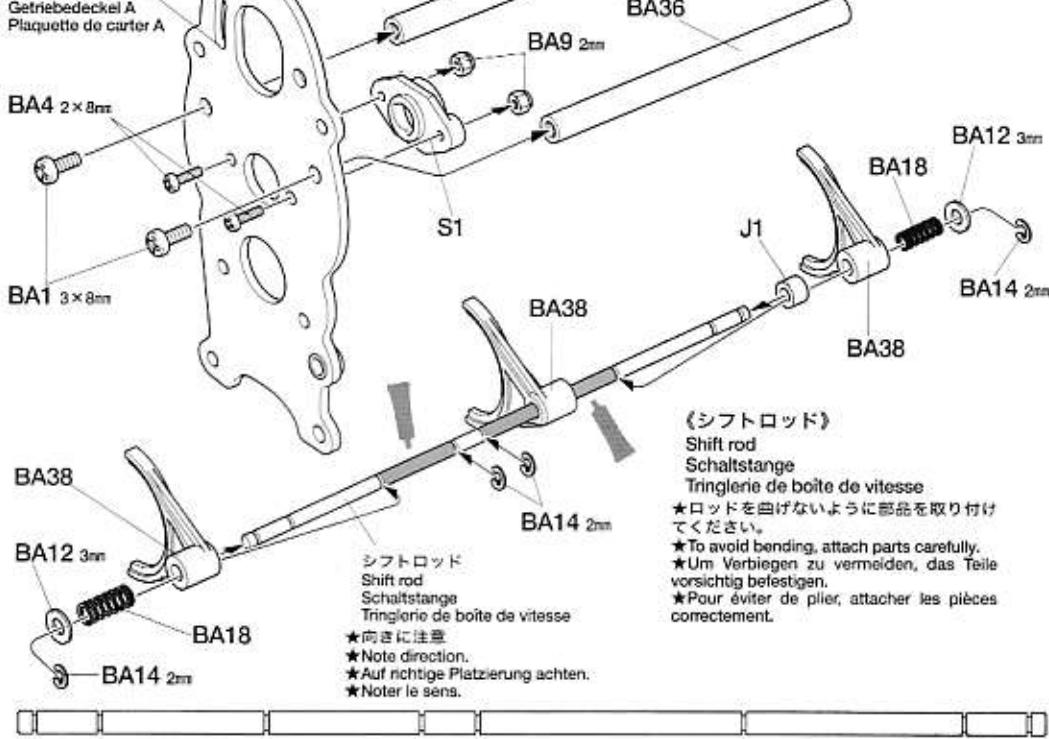
BA14 2mm

BA14 2mm

BA14 2mm

BA14 2mm

BA14 2mm



《シフトロッド》  
Shift rod  
Schaltstange  
Tringlerie de boîte de vitesse

★ロッドを曲げないように部品を取り付けてください。

★To avoid bending, attach parts carefully.

★Um Verbiegen zu vermeiden, das Teile vorsichtig befestigen.

★Pour éviter de plier, attacher les pièces correctement.

★向きに注意  
★Note direction.  
★Auf richtige Platzierung achten.  
★Noter le sens.

### 3 BA

BA1 ×2 3×8mm丸ビス  
Screw  
Schraube  
Vis

BA4 ×2 2×8mm丸ビス  
Screw  
Schraube  
Vis

BA9 ×2 2mmロックナット  
Lock nut  
Sicherungsmutter  
Ecrou nylostop

BA12 ×2 3mmワッシャー  
Washer  
Beilagscheibe  
Rondelle

BA14 ×4 2mmEリング  
E-ring  
E-Ring  
Circlip

BA18 ×2 シフトスプリング  
Shift spring  
Schaltfeder  
Ressort de boîte de vitesse



BA38 ×3 シフトフォーク  
Shift fork  
Schaltgabel  
Fourche de boîte de vitesse

### 4 BA

BA1 ×2 3×8mm丸ビス  
Screw  
Schraube  
Vis

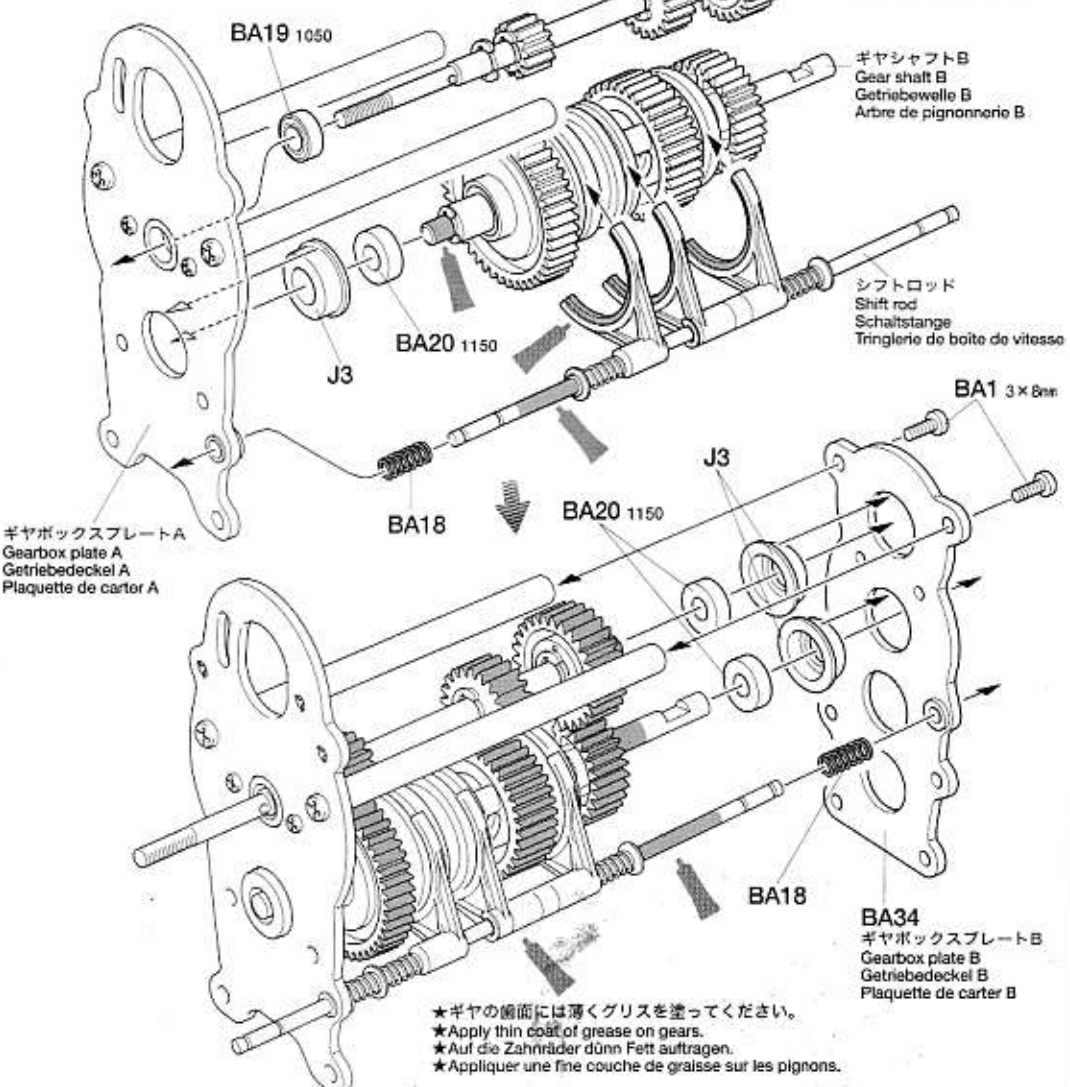
BA18 ×2 シフトスプリング  
Shift spring  
Schaltfeder  
Ressort de boîte de vitesse

BA19 ×1 1050ベアリング  
Ball bearing  
Kugellager  
Roulement à billes

BA20 ×3 1150メタル  
Metal bearing  
Metall-Lager  
Palier en métal

### 4 《ギヤシャフトの取り付け》

Attaching gear shaft  
Einbau der Getriebewelle  
Fixation des arbres de pignonnerie



ギヤシャフトA  
Gear shaft A  
Getriebewelle A  
Arbre de pignonnerie A

ギヤシャフトB  
Gear shaft B  
Getriebewelle B  
Arbre de pignonnerie B

シフトロッド  
Shift rod  
Schaltstange  
Tringlerie de boîte de vitesse

ギヤボックスプレートA  
Gearbox plate A  
Getriebedeckel A  
Plaquette de carter A

BA34  
ギヤボックスプレートB  
Gearbox plate B  
Getriebedeckel B  
Plaquette de carter B

★ギヤの歯面には薄くグリスを塗ってください。  
★Apply thin coat of grease on gears.  
★Auf die Zahnräder dünn Fett auftragen.  
★Appliquer une fine couche de graisse sur les pignons.

**5** **BA**

- BA1** ×7 3×8mm丸ビス  
Screw  
Schraube  
Vis
- BA8** ×3 3mmナット  
Nut  
Mutter  
Ecrrou
- BA35** ×2 ギヤケースパイプ  
Gear case pipe  
Rohr des Getriebegehäuses  
Tube de carter

**6** **BA**

- BA2** ×4 3×6mm丸ビス  
Screw  
Schraube  
Vis
- BA5** ×1 5×5mmイモネジ  
Grub screw  
Madenschraube  
Vis pointeau
- BA13** ×6 4mmEリング  
E-ring  
E-Ring  
Circlip
- BA20** ×6 1150×タル  
Metal bearing  
Metall-Lager  
Palier en métal

- BA25** ×1 16Tミッションギヤ  
16T Gear  
16Z Zahnrad  
Pignon 16 dents
- BA28** ×1 ギヤスペーサー(長)  
Gear hub (long)  
Stabmutter (lang)  
Moyeu de pignon (long)
- BA31** ×1 ギヤシャフトC  
Gear shaft C  
Getriebewelle C  
Arbre de pignonnerie C
- BA32** ×1 ギヤシャフトD  
Gear shaft D  
Getriebewelle D  
Arbre de pignonnerie D

**タミヤニュースを読もう**

タミヤニュースはモデル作りの情報誌として多くの方に読まれています。ご希望の方は郵送でお申し込み下さい。当社より定期購読することもできます。

**TAMIYA** **ca** **CEMENT**

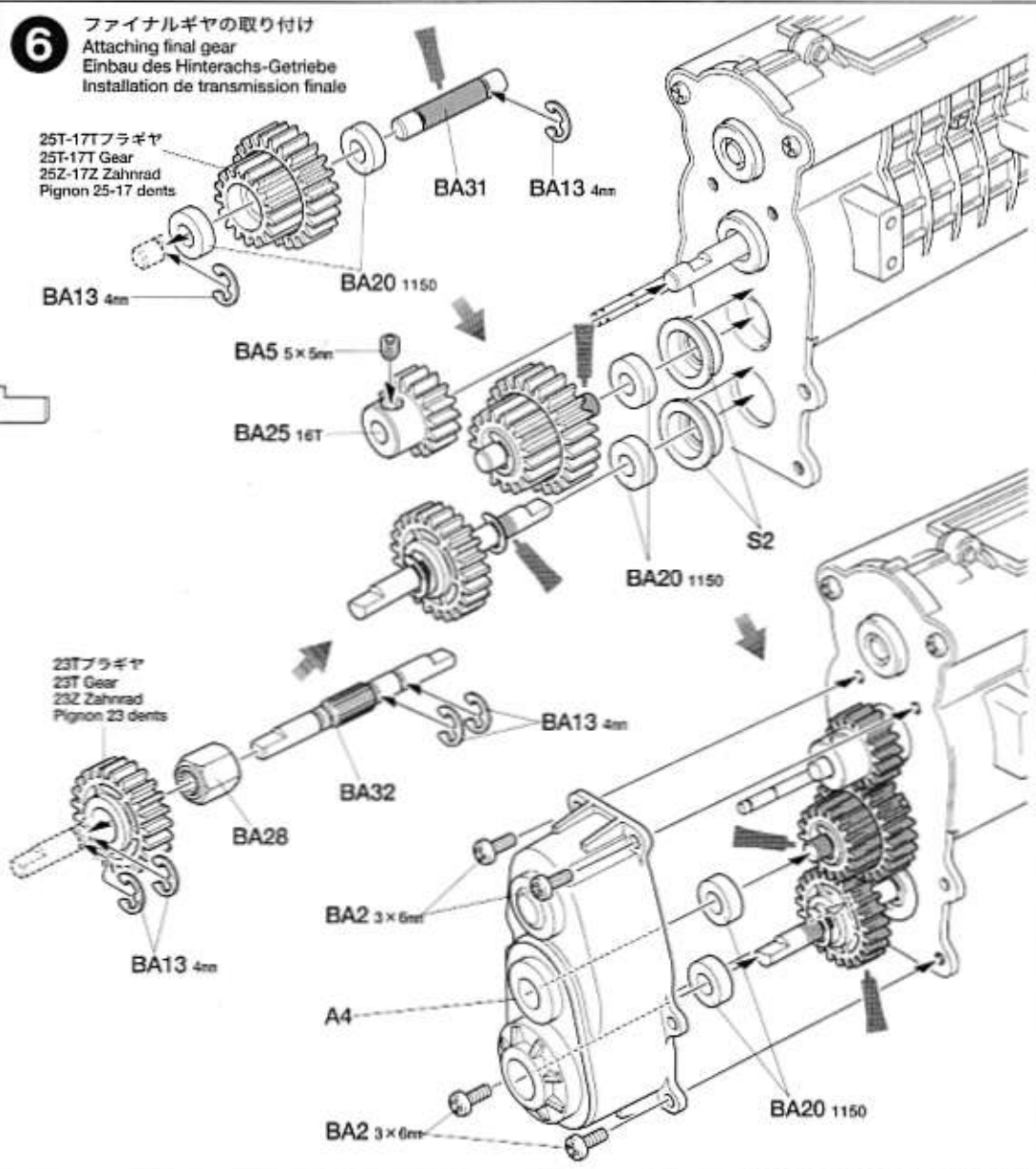
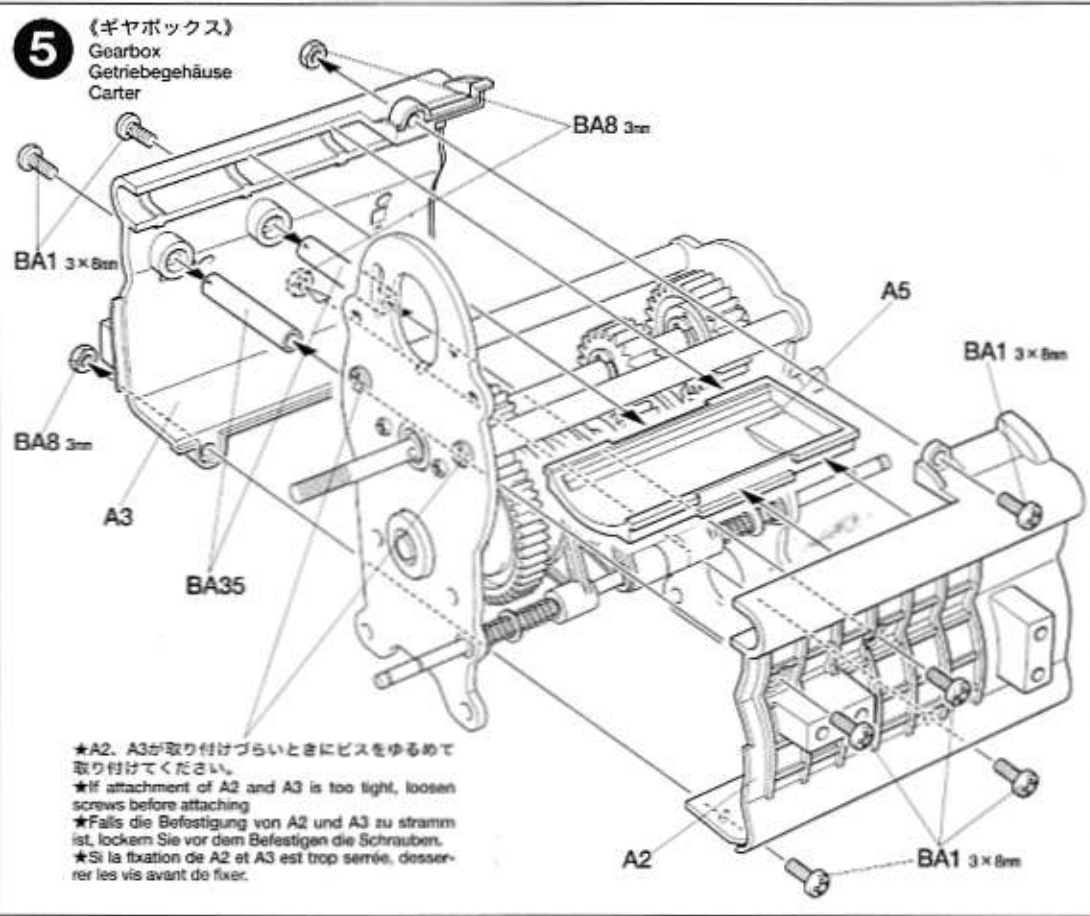
RCカーのゴムタイヤ専用に見出された最新接着剤です。コーティング中などのタイヤの成形に最適な強力接着力はもちろん、粘りが強いため組立て時に接着剤が隅々まで行きわたります。粘りが強いので、5ヶアルミチューブ入りで、約20本のタイヤを接着することができます。マイクログノズル付。

**GERMANY GREASE**

**タミヤセラミックグリス**

ファインセラミックの原料として使われるボロンナイトライドの微粒子を配合した高性能グリスです。特に樹脂パーツに効果的。ギヤや軸受け、ジョイント部分などに付けて摩擦をなめらかにし、寿命を伸ばします。

This is a very effective ceramic grease formulated with Boron Nitride and is ideal for lubrication of all gears, bearings and joints on radio control cars. Reduces friction and prolongs life of parts.



**7** BA

- BA7** ×1 4mmフランジロックナット  
Flange lock nut  
Sicherungsmutter  
Ecroû nystop à flasque
- BA11** ×2 4mmワッシャー  
Washer  
Beilagscheibe  
Rondelle
- BA15** ×1 1.6×8mmシャフト  
Shaft  
Achse  
Axe
- BA17** ×1 クラッチスプリング  
Clutch spring  
Kupplungs-Feder  
Ressort d'embrayage
- BA26** ×1 スリッパハブ  
Slipper hub  
Nabe der Rutschkupplung  
Moyeu de slipper

《スリッパークラッチ》  
Slipper clutch  
Rutschkupplung  
Embrayage de slipper

★いっぱいまでねじ込んでから2回転戻した位置が標準です。いっぱいまでねじ込んだ状態で走行させないでください。ギヤが破損します。  
★Fully tighten and loosen 2 rotations for standard position. Do not run the model with the nut fully tightened. This may lead to damage gears.  
★Vollständig einschrauben und dann für die Ausgangsposition 2 Umdrehungen aufdrehen. Das Modell nicht mit fest angezogener Mutter fahren lassen, das Getriebe könnte dadurch beschädigt werden.  
★Serrer à fond et desserrer de 2 tours pour la position standard. Ne pas faire évoluer le modèle avec un écrou pas serré complètement. Cela pourrait endommager la pignonnérie.

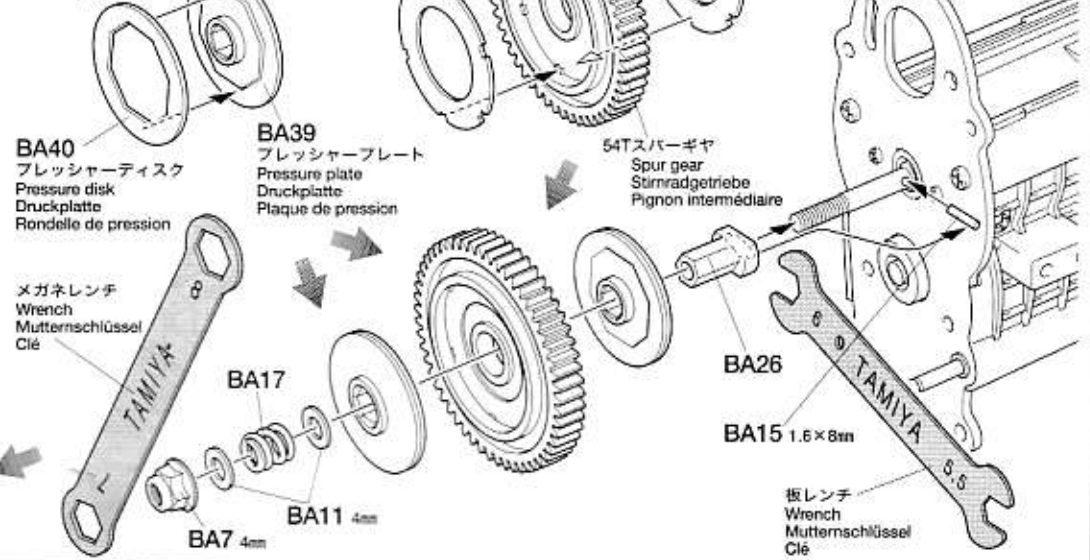
**7** 《スパーギヤの取り付け》  
Attaching spur gear  
Stirnrad-Einbau  
Fixation de la couronne

- ★2個作ります。  
★Make 2.
- ★2 Satz anfertigen.  
★Faire 2 jeux.

- BA40** プレッシューディスク  
Pressure disk  
Druckplatte  
Rondelle de pression
- BA39** プレッシュープレート  
Pressure plate  
Druckplatte  
Plaque de pression
- BA17** ×1
- BA11** 4mm
- BA7** 4mm
- メガネレンチ  
Wrench  
Mutterschlüssel  
Clé

- BA41** スリッパワッシャー  
Slipper washer  
Beilagscheibe der Rutschkupplung  
Rondelle de slipper
- BA41** 54Tスパーギヤ  
Spur gear  
Stirnradgetriebe  
Pignon intermédiaire

★少量のネジロック剤等で仮止めしましょう。  
★Temporarily secure using a small amount of liquid thread lock.  
★Mit einer kleinen Menge flüssiger Schraubensicherung vorübergehend fixieren.  
★Bloquer temporairement avec une petite quantité de frein-fiet.



**8** BA

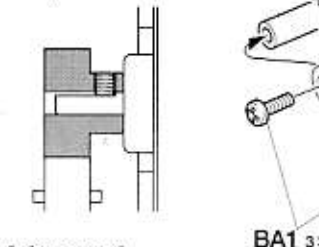
- BA1** ×4 3×8mm丸ビス  
Screw  
Schraube  
Vis
- BA2** ×6 3×6mm丸ビス  
Screw  
Schraube  
Vis
- BA6** ×1 3×3mmイモネジ  
Grub screw  
Madenschraube  
Vis pointeau
- BA12** ×1 3mmワッシャー  
Washer  
Beilagscheibe  
Rondelle
- BA14** ×3 2mmEリング  
E-ring  
E-Ring  
Circlip
- BA16** ×1 4mmシフトボール  
Shift ball  
Kugelkopf  
Ratule de boîte
- BA24** ×1 16Tピニオンギヤ  
16T Pinion gear  
16Z Motormitzel  
Pignon moteur 16 dents
- BA37** ×1 シフトボールステー  
Shift ball stay  
Kugelkopfhalterung  
Support de ratule de boîte

**8** 《モーターの取り付け》  
Attaching motor  
Motor-Einbau  
Fixation du moteur

★ゴムチューブを取り外します。  
★Remove rubber tubing.  
★Gummischlauch entfernen.  
★Enlever le tube en caoutchouc.

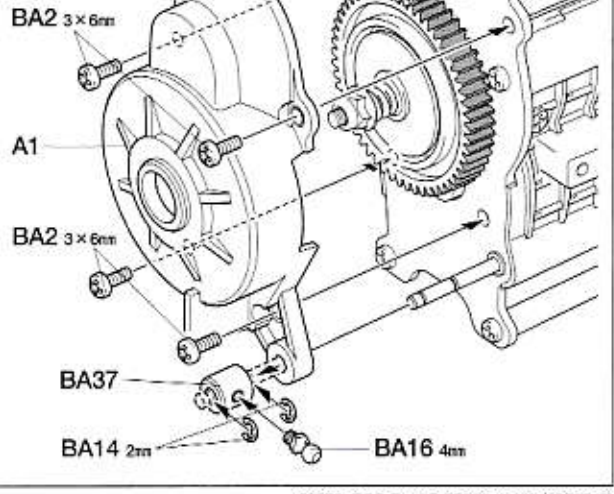
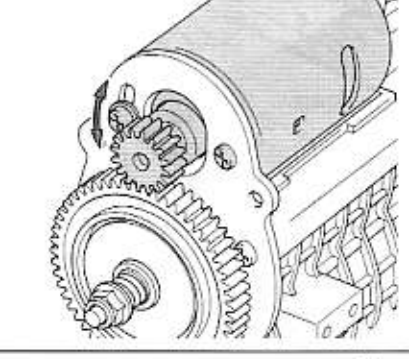
- BA42** モータープレート  
Motor plate  
Motor-Platte  
Plaque-moteur
- BA12** 3mm
- BA2** 3×6mm
- BA6** 3×3mm
- BA24** 16T
- BA1** 3×8mm
- BA14** 2mm
- BA36** フレートステー  
Plate stay  
Plattenhalterung  
Support de plaquette

★キット付属のモーター以外は使用しないでください。  
★Do not use motor other than one supplied in kit.  
★Keinen anderen Motor verwenden als den, welcher dem Bausatz beiliegt.  
★Ne pas utiliser de moteur autre que celui fourni avec le kit.



《ギヤの調節》  
Gear adjustment  
Getriebe-Einstellung  
Adjustement du pignon moteur

★ビスをゆるめてモーターを移動させて、ギヤが軽く回るようにすまを調節します。  
★Loosen 3x6mm screws and adjust to run smoothly.  
★Die 3x6mm Schraube lockern und so einstellen, daß der Motor gleichmäßig läuft.  
★Desserrer les vis 3x6mm et régler pour un fonctionnement libre de la pignonnérie.



- BA42** ×1 モータープレート  
Motor plate  
Motor-Platte  
Plaque-moteur

**9** **BA**

3×8mmタッピングビス  
Tapping screw  
Schneidschraube  
Vis taraudeuse

シャーシフレーム R  
Chassis frame R  
Fahrgestellrahmen R  
Longeron de châssis D

ギヤボックス  
Gearbox  
Getriebegehäuse  
Carter

★向きに注意  
★Note direction.  
★Auf richtige Platzierung achten.  
★Noter le sens.

**10** **BB**

3×8mm丸ビス  
Screw  
Schraube  
Vis

3mmロックナット  
Lock nut  
Sicherungsmutter  
Ecrou nylonstop

BB12 × 1  
サステーA  
Suspension stay A  
Aufhängungsstrebe A  
Support de suspension A

BB13 × 1  
L型ステー  
L stay  
L-Halter  
Support L

**11** **BB/BC/BE**

3×12mm丸ビス  
Screw  
Schraube  
Vis

3×6mm丸ビス  
Screw  
Schraube  
Vis

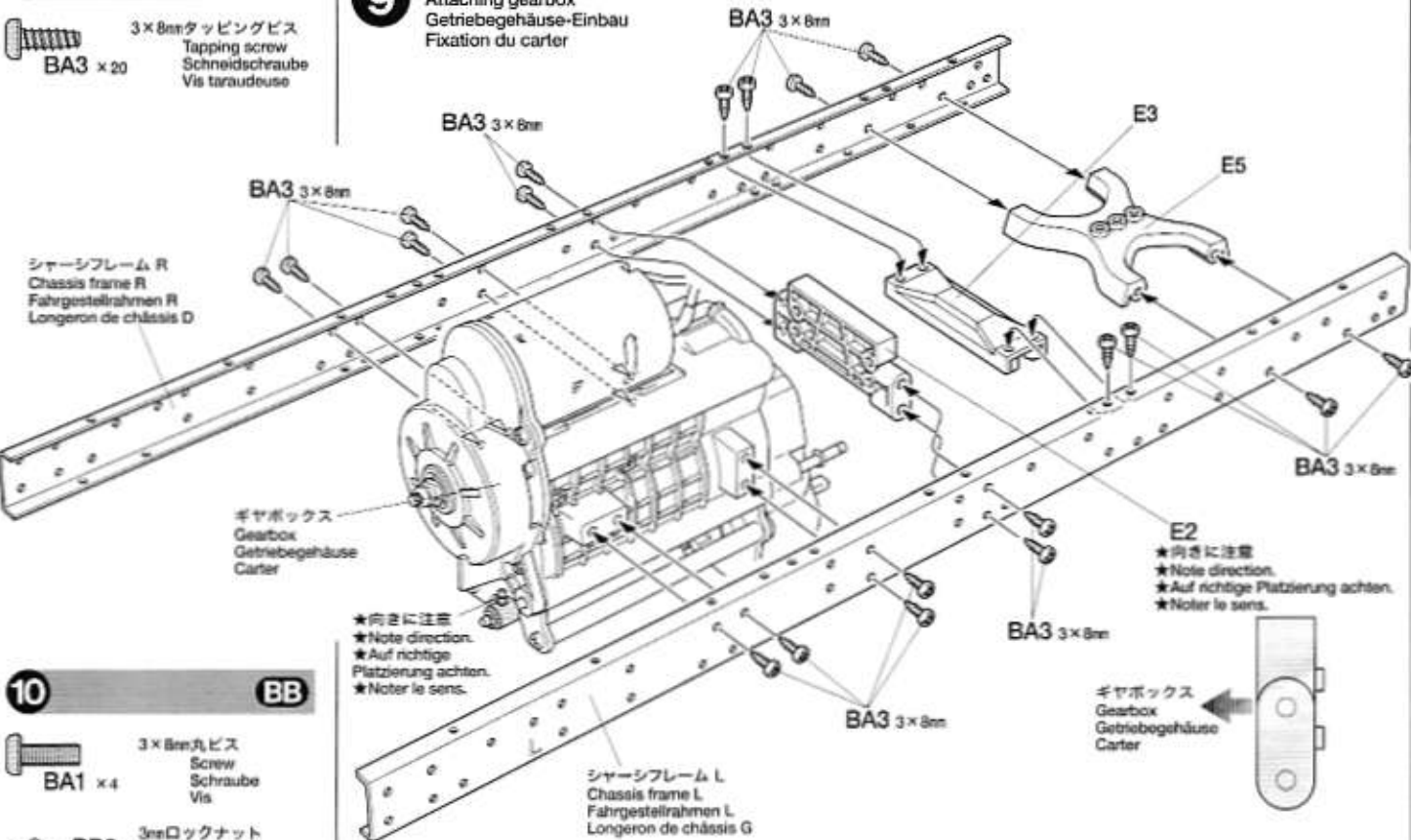
3×8mmタッピングビス  
Tapping screw  
Schneidschraube  
Vis taraudeuse

BB12 × 2  
サステーA  
Suspension stay A  
Aufhängungsstrebe A  
Support de suspension A

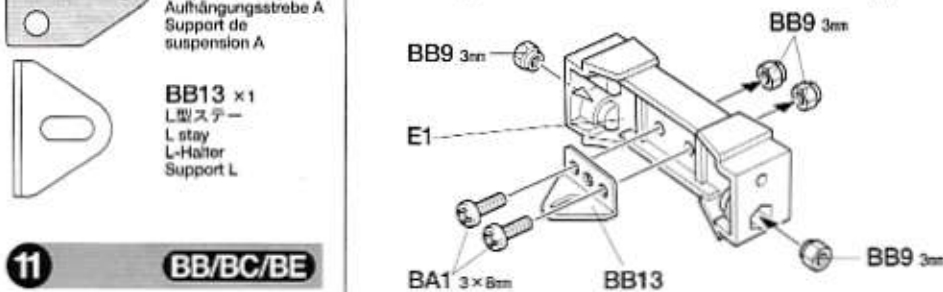
BC21 × 2  
サステーB  
Suspension stay B  
Aufhängungsstrebe B  
Support de suspension B

BE7 × 2  
ダンパステー  
Damper stay  
Dämpferstrebe  
Support d'amortisseur

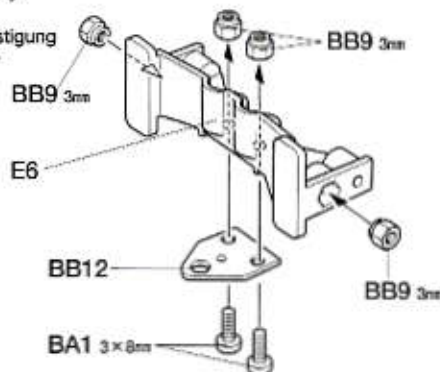
**9** 《ギヤボックスの取り付け》  
Attaching gearbox  
Getriebegehäuse-Einbau  
Fixation du carter



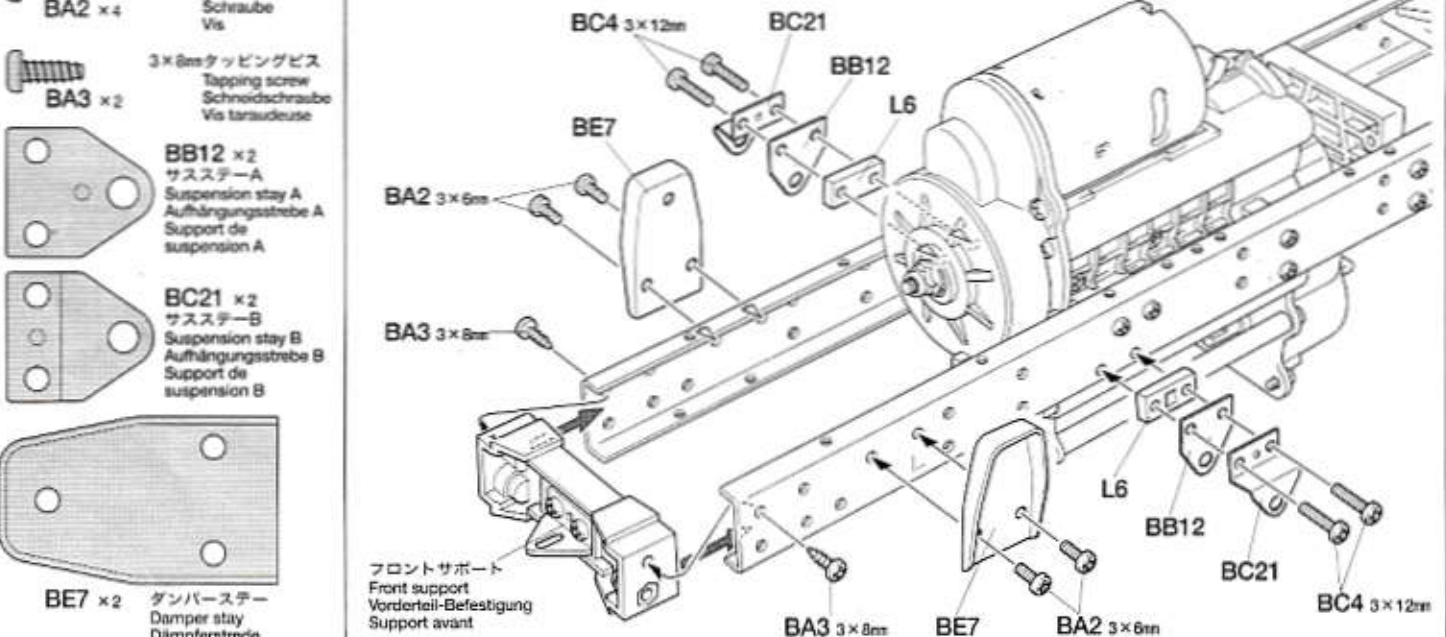
**10** 《フロントサポート》  
Front support  
Vorderteil-Befestigung  
Support avant



《リアサポート》  
Rear support  
Hinterteil-Befestigung  
Support arrière



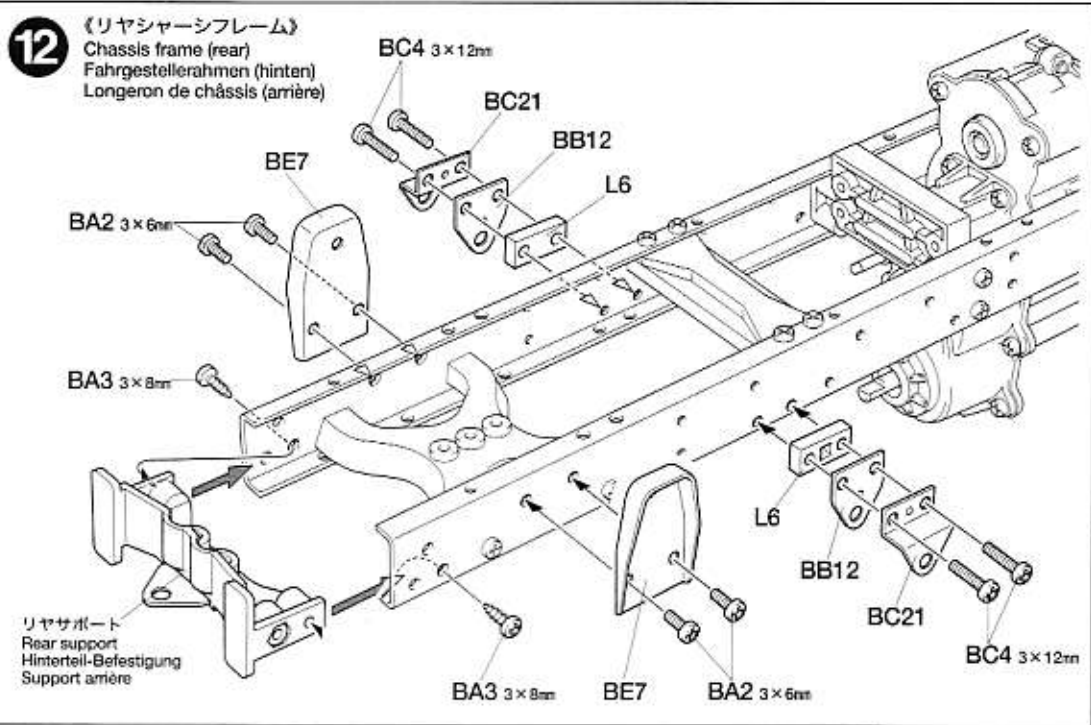
**11** 《フロントシャーシフレーム》  
Chassis frame (front)  
Fahrgestellrahmen (vorder)  
Longeron de châssis (avant)





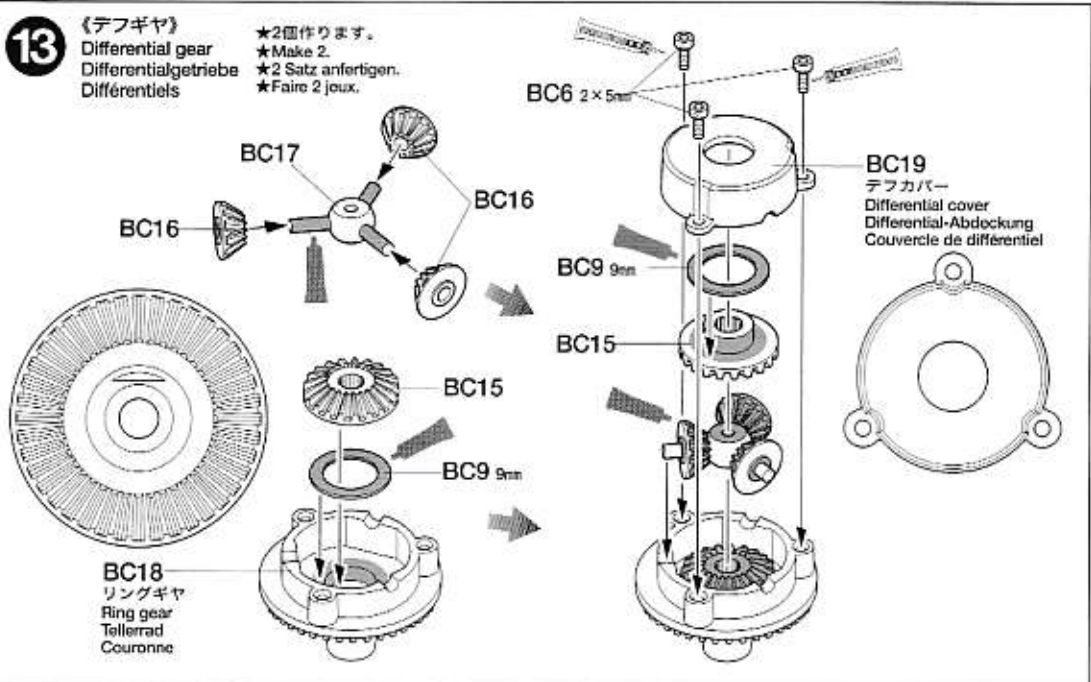
**12** BB/BC/BE

- BC4** × 4  
3×12mm丸ビス  
Screw  
Schraube  
Vis
- BA2** × 4  
3×6mm丸ビス  
Screw  
Schraube  
Vis
- BA3** × 2  
3×8mmタッピングビス  
Tapping screw  
Schneidschraube  
Vis taraudeuse
- BB12** × 2  
サステーA  
Suspension stay A  
Aufhängungsstrebe A  
Support de suspension A
- BC21** × 2  
サステーB  
Suspension stay B  
Aufhängungsstrebe B  
Support de suspension B
- BE7** × 2  
ダンパーステー  
Damper stay  
Dämpferstrebe  
Support d'amortisseur



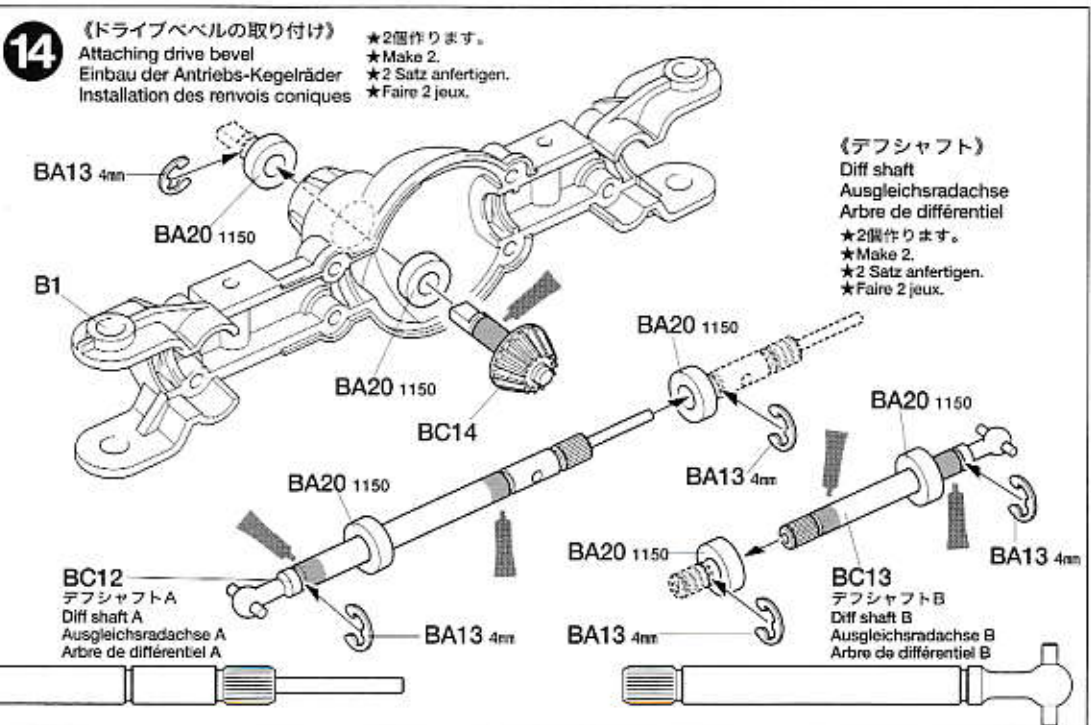
**13** BC

- BC6** × 6  
2×5mmキャップスクリュー  
Cap screw  
Zylinderkopfschraube  
Vis à tête cylindrique
- BC9** × 4  
9mmワッシャー  
Washer  
Beilagscheibe  
Rondelle
- BC15** × 4  
ベベルギヤ (大)  
Large bevel gear  
Kegelrad groß  
Grand pignon conique
- BC16** × 6  
ベベルギヤ (小)  
Small bevel gear  
Kegelrad Klein  
Petit pignon conique
- BC17** × 2  
ベベルシャフト  
Star shaft  
Stern-Achse  
Support de satellite



**14** BC

- BA13** × 10  
4mmEリング  
E-ring  
E-Ring  
Circlip
- BA20** × 12  
1150×タル  
Metal bearing  
Metall-Lager  
Pallor en métal
- BC14** × 2  
ドライブベベル  
Bevel gear shaft  
Kegelradachse  
Arbre de pignon conique





## 17 BC

BA4 × 4  
2×8mm丸ビス  
Screw  
Schraube  
Vis

BC8 × 4  
2mmナット  
Nut  
Mutter  
Ecrou

## Setting-up

★リーフスプリングのセッティング、フロントキャスター角についてP24~P27を参考にしてください。

★Refer to P24-P27 for setting leaf springs and front caster angle.

★Beachten Sie S24-S27 zum Einstellen der Blattfedern und des vorderen Nachlaufwinkels.

★Se reporter pages 24 à 27 pour le réglage des ressorts à lames et de l'angle de carrossage.

## 18 BC

BC2 × 4  
3×32mm丸ビス  
Screw  
Schraube  
Vis

BC5 × 2  
3×14mm段付ビス  
Step screw  
Paßschraube  
Vis décollée

BA8 × 4  
3mmナット  
Nut  
Mutter  
Ecrou

BB9 × 2  
3mmロックナット  
Lock nut  
Sicherungsmutter  
Ecrou nylistop

BC7 × 1  
3mm袋ナット  
Nut  
Mutter  
Ecrou

BC22 × 4  
シャックル  
Shackle  
Federbügel  
Support de lames

★BC1 (3×35mm丸ビス) はリーフスプリングの枚数を4枚、5枚にしたときにBC2 (3×32mm丸ビス) の代わりに取り付けます。

★Use BC1 (3x35screw) instead of BC2 (3x32 screw) when attaching leaf springs more than 4 pcs.

★Verwenden Sie BC1 (3x35 Schraube) an Stelle von BC2 (3x32 Schraube), falls Sie mehr als 4 Teile Blattfedern einbauen wollen.

★Utiliser BC1 (vis 3x35) à la place de BC2 (vis 3x32) pour fixer plus de quatre lames.

BC1 × 2  
3×35mm丸ビス  
Screw  
Schraube  
Vis

## 19 BC

BB2 × 2  
3×20mm丸ビス  
Screw  
Schraube  
Vis

BA5 × 2  
5×5mmイモネジ  
Grub screw  
Madenschraube  
Vis pointeau

BC5 × 2  
3×14mm段付ビス  
Step screw  
Paßschraube  
Vis décollée

BB9 × 2  
3mmロックナット  
Lock nut  
Sicherungsmutter  
Ecrou nylistop

BB10 × 2  
リーフカラー  
Leaf collar  
Federblatt-Bundzapfen  
Collier à lames

17 《リーフスプリング》  
Leaf spring  
Feder  
Ressorts à lames

★4個作ります。  
★Make 4.  
★4 Satz anfertigen.  
★Faire 4 jeux.

BC24  
リーフスプリング A  
Leaf spring A  
Feder A  
Ressort à lames A

BC28  
リーフスプリング D  
Leaf spring D  
Feder D  
Ressort à lames D

BC25  
リーフスプリング E  
Leaf spring E  
Feder E  
Ressort à lames E

BC26  
リーフスプリング B  
Leaf spring B  
Feder B  
Ressort à lames B

BC27  
リーフスプリング C  
Leaf spring C  
Feder C  
Ressort à lames C

BA4 2×8mm

18 《フロントデフケース》  
Diff housing (front)  
Differential-Gehäuse (vorder)  
Logement de différentiel (avant)

リーフスプリング  
Leaf spring  
Feder  
Ressort à lames

BA8 3mm

L2

L3

L2

L3

L2

L3

BC1 3×35mm

BC2 3×32mm

BC1 3×35mm

BC2 3×32mm

BC1 3×35mm

BC2 3×32mm

BC1 3×35mm

BC2 3×32mm

BC1 3×35mm

BC2 3×32mm

BC1 3×35mm

BC7 3mm

BA8 3mm

BC22

BC22

BC5 3×14mm

BC5 3×14mm

BC5 3×14mm

BC5 3×14mm

BC5 3×14mm

BC5 3×14mm

BC5 3×14mm

BC5 3×14mm

BC5 3×14mm

BC5 3×14mm

BC5 3×14mm

BC5 3×14mm

BC5 3×14mm

BC5 3×14mm

BC5 3×14mm

BC5 3×14mm

BC7 3mm

BA8 3mm

BC22

BC22

BC5 3×14mm

BC5 3×14mm

BC5 3×14mm

BC5 3×14mm

BC5 3×14mm

BC5 3×14mm

BC5 3×14mm

BC5 3×14mm

BC5 3×14mm

BC5 3×14mm

BC5 3×14mm

BC5 3×14mm

BC5 3×14mm

BC5 3×14mm

BC5 3×14mm

BC5 3×14mm

BC7 3mm

BA8 3mm

BC22

BC22

BC5 3×14mm

BC5 3×14mm

BC5 3×14mm

BC5 3×14mm

BC5 3×14mm

BC5 3×14mm

BC5 3×14mm

BC5 3×14mm

BC5 3×14mm

BC5 3×14mm

BC5 3×14mm

BC5 3×14mm

BC5 3×14mm

BC5 3×14mm

BC5 3×14mm

BC5 3×14mm

19 《フロントデフケースの取り付け》  
Diff housing (front)  
Differential-Gehäuse (vorder)  
Logement de différentiel (avant)

フロントデフケース  
Diff housing (front)  
Differential-Gehäuse (vorder)  
Logement de différentiel (avant)

BC23  
プロペラジョイント  
Antriebs-Gelenkwelle  
Cardan central articulé

BA5 5×5mm

BB2 3×20mm

BB2 3×20mm

BB2 3×20mm

BB2 3×20mm

BB2 3×20mm

BB2 3×20mm

BB2 3×20mm

BC5 3×14mm

BC5 3×14mm

BC5 3×14mm

BC5 3×14mm

BC5 3×14mm

BC5 3×14mm

BA5 5×5mm

BA5 5×5mm

BA5 5×5mm

BA5 5×5mm

BA5 5×5mm

BA5 5×5mm

BA5 5×5mm

BA5 5×5mm

BA5 5×5mm

BC23  
プロペラジョイント  
Antriebs-Gelenkwelle  
Cardan central articulé

BA5 5×5mm

BA5 5×5mm

BA5 5×5mm

BA5 5×5mm

BA5 5×5mm

BA5 5×5mm

BA5 5×5mm

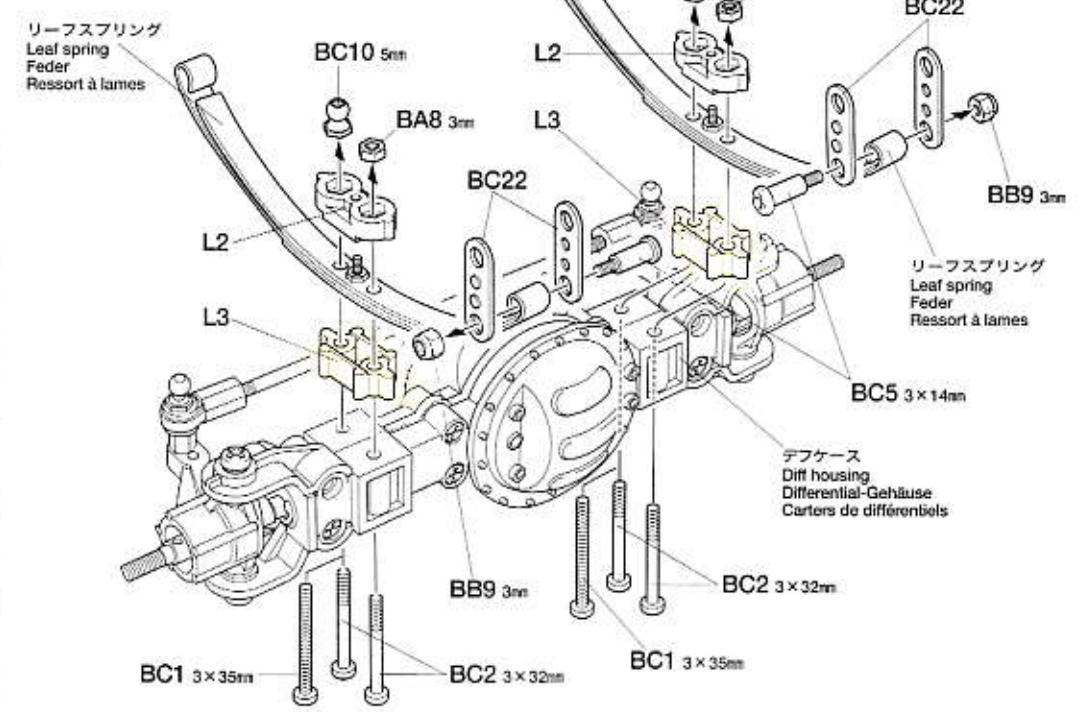
BA5 5×5mm

BA5 5×5mm

**20** **BC**

- BC2** ×4 3×32mm丸ビス  
Screw  
Schraube  
Vis
- BC5** ×2 3×14mm段付ビス  
Step screw  
Paßschraube  
Vis décollétée
- BA8** ×2 3mmナット  
Nut  
Mutter  
Ecrou
- BB9** ×2 3mmロックナット  
Lock nut  
Sicherungsmutter  
Ecrou nylstop
- BC10** ×2 5mmビローボールナット  
Ball connector nut  
Kugelpkopf-Mutter  
Ecrou-connecteur à rotule
- BC22** ×4 シャックル  
Shackle  
Federbügel  
Support de lames
- BC1** ×2 3×35mm丸ビス  
Screw  
Schraube  
Vis

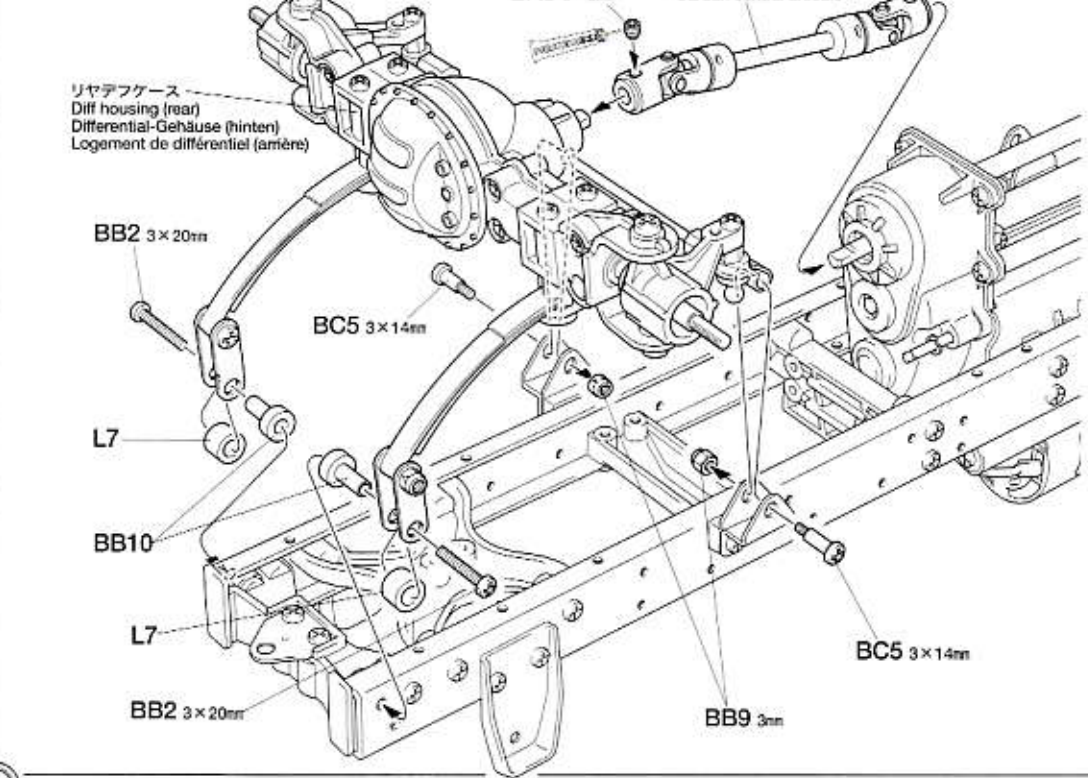
**20** 《リヤデフケース》  
Diff housing (rear)  
Differential-Gehäuse (hinten)  
Logement de différentiel (arrière)



**21** **BC**

- BB2** ×2 3×20mm丸ビス  
Screw  
Schraube  
Vis
- BA5** ×2 5×5mmイモネジ  
Grub screw  
Madenschraube  
Vis pointeau
- BC5** ×2 3×14mm段付ビス  
Step screw  
Paßschraube  
Vis décollétée
- BB9** ×2 3mmロックナット  
Lock nut  
Sicherungsmutter  
Ecrou nylstop
- BB10** ×2 リーフカラー  
Leaf collar  
Federblatt-Bundzapfen  
Collier à lames

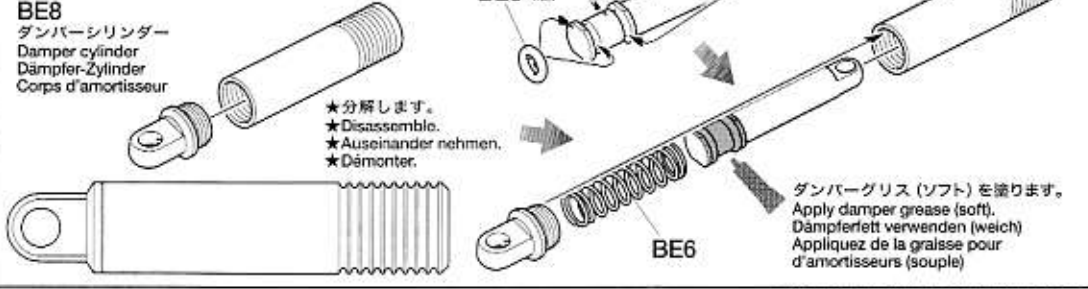
**21** 《リヤデフケースの取り付け》  
Diff housing (rear)  
Differential-Gehäuse (hinten)  
Logement de différentiel (arrière)



**22** **BE**

- BE3** ×8 4mmOリング (黒)  
O-ring (black)  
O-Ring (schwarz)  
Joint torique (noir)
- BE6** ×4 ダンパースプリング  
Damper spring  
Dämpfer-Feder  
Ressort d'amortisseur

**22** 《ダンパー》  
Damper  
Stoßdämpfer  
Amortisseur



**Setting-up**

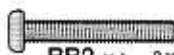
★ダンパーのセッティングについてP24を参考にしてください。  
★Refer to P25 for damper settings.  
★Beachten Sie S25 für die Dämpfer-einstellung.  
★Se reporter page 26 pour le réglage d'amortissement.

- ★分解します。
- ★Disassemble.
- ★Auseinander nehmen.
- ★Démonter.

★ダンパーグリス (ソフト) を塗ります。  
★Apply damper grease (soft).  
★Dämpferfett verwenden (weich)  
★Appliquez de la graisse pour d'amortisseurs (souple)

23

BB



BB2 × 4 3×20mm丸ビス  
Screw  
Schraube  
Vis



3×10mmトラス丸ビス  
Screw  
Schraube  
Vis



リヤボディステー  
Rear body stay  
Hintere Karosserie-Halter  
Support de carrosserie  
arrière

BB14 × 2

## Setting-up

★フロントバンパーの取り付けは自由です。

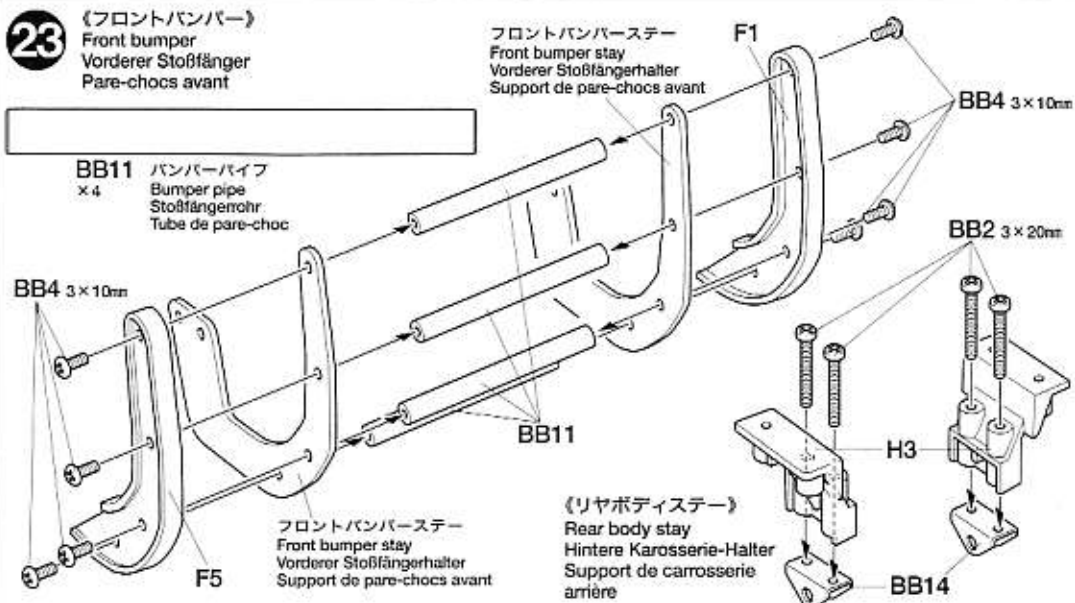
★Front bumper is optional.

★Der vordere Stoßfänger ist Zubehörteil.

★Le pare-choc avant est optionnel.

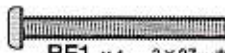
23

《フロントバンパー》  
Front bumper  
Vorderer Stoßfänger  
Pare-chocs avant



24

BB/BC/BE



BE1 × 4 3×27mm丸ビス  
Screw  
Schraube  
Vis



BB2 × 6 3×20mm丸ビス  
Screw  
Schraube  
Vis



3×8mm丸ビス  
Screw  
Schraube  
Vis



BA8 × 4  
3mmナット  
Nut  
Mutter  
Ecrou



BE2 × 6  
3mmフランジナット  
Flange nut  
Kragennutter  
Ecrou à flasque



BA11 × 8  
4mmワッシャー  
Washer  
Boilagschoibe  
Rondelle



BD1 × 16  
3mm Oリング (赤)  
O-ring (red)  
O-Ring (rot)  
Joint torique (rouge)



BB10 × 2  
リーフカラー  
Leaf collar  
Federblatt-Bundzapfen  
Collier à lames



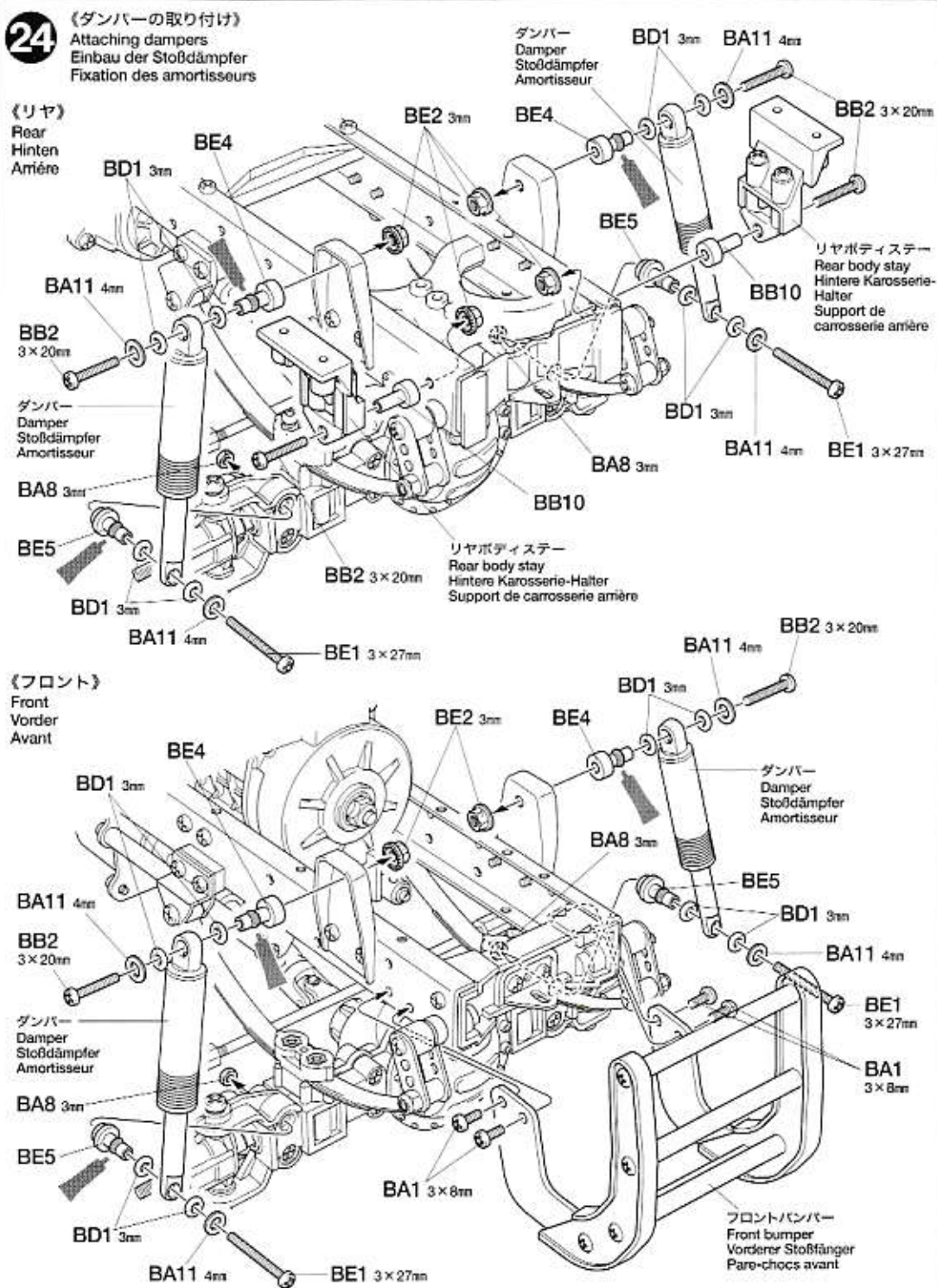
BE4 × 4  
ダンパーカラー A  
Damper collar A  
Dämpferkragen A  
Collier d'amortisseur A



BE5 × 4  
ダンパーカラー B  
Damper collar B  
Dämpferkragen B  
Collier d'amortisseur B

24

《ダンパーの取り付け》  
Attaching dampers  
Einbau der Stoßdämpfer  
Fixation des amortisseurs



### タミヤの総合カタログ

タミヤの全商品をもとにした総合カタログは年に一回発行。ご希望の方は郵購店でお待ちください。

### TAMIYA COLOR CATALOGUE

The latest in cars, boats, tanks and ships. Motorized, radio controlled and museum quality models are all shown in full color in Tamiya's latest catalogue. English/Spanish, German/French and Japanese versions available.

★必ずサーボのニュートラルを確認して組み立ててください。  
★Make sure the servo is at neutral prior to assembly.  
★Servo vor dem Einbau in neutrale Stellung bringen.  
★S'assurer que le servo est au neutre avant assemblage.

Checking R/C equipment

- 1 Install batteries.
- 2 Extend antenna.
- 3 Loosen and extend.
- 4 Connect charged battery.
- 5 Switch on.
- 6 Switch on.
- 7 Trims in neutral.
- 8 Keep sticks in neutral.
- 9 Servo in neutral position.

Kontrolle der R/C-Ausrüstung

- 1 Batterien einlegen.
- 2 Antenne ausziehen.
- 3 Aufwickeln und langziehen.
- 4 Voll aufgeladenen Akku verbinden.
- 5 Schalter ein.
- 6 Schalter ein.
- 7 Trimmhebel neutral stellen.
- 8 Hebel in Mittelstellung.
- 9 Dies ist die Neutralstellung des Servos.

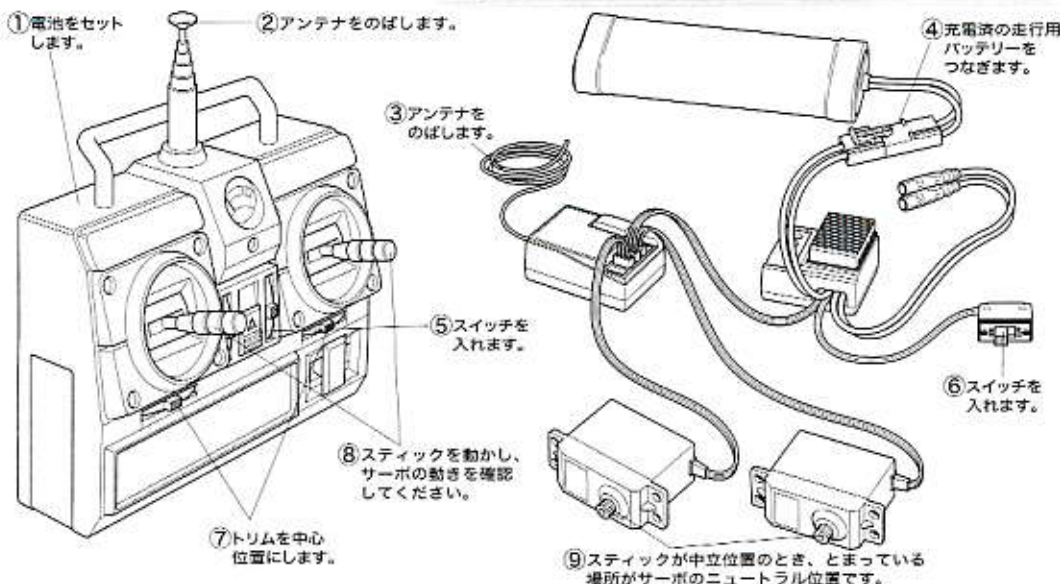
Vérification de l'équipement R/C

- 1 Mettre en place les piles.
- 2 Déployer l'antenne.
- 3 Dérouler et déployer le fil.
- 4 Charger complètement la batterie.
- 5 Mettre en marche.
- 6 Mettre en marche.
- 7 Placer les trims au neutre.
- 8 Mettre les manches au neutre.
- 9 Le servo au neutre.

《ラジオコントロールメカのチェック》

Checking R/C equipment  
Überprüfen der R/C-Anlage  
Vérification de l'équipement R/C

★ステアリング用、シフト用サーボは送信機のリバーススイッチをリバースポジションにして使用してください。  
★Switch transmitter to reverse for steering and shift servos.  
★Schalten Sie am Sender für die Lenkung und die Schaltservos auf Reverse.  
★Mette les inverseurs des servos de direction et de changement de rapport en position Reverse.



BB/BD/BF

- BF4 x1 3×15mm タッピングビス  
Tapping screw  
Schneidschraube  
Vis taraudeuse
- BF5 x1 2.6×16mm タッピングビス  
Tapping screw  
Schneidschraube  
Vis taraudeuse
- BB7 x6 3×10mm フランジタッピングビス  
Flange tapping screw  
Kragenschraube  
Vis taraudeuse à flasque
- BA3 x1 3×8mm タッピングビス  
Tapping screw  
Schneidschraube  
Vis taraudeuse
- BB8 x1 2.6×8mm タッピングビス  
Tapping screw  
Schneidschraube  
Vis taraudeuse
- BF6 x1 5×9mm ビローボール  
Ball connector  
Kugelfkopf  
Connecteur à rotule
- BF7 x1 4mm ビローボール  
Ball connector  
Kugelfkopf  
Connecteur à rotule
- BC10 x1 5mm ビローボールナット  
Ball connector nut  
Kugelfkopf-Mutter  
Ecrou-connecteur à rotule
- BD3 x2 5mm アジャスター  
Adjuster  
Einstellstück  
Chape à rotule
- BF9 x2 4mm アジャスター  
Adjuster  
Einstellstück  
Chape à rotule
- BF11 x1 2×39mm 高ネジシャフト  
Threaded shaft  
Gewindestange  
Tige filetée

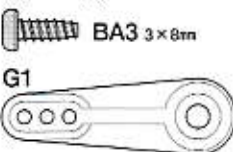
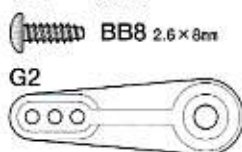
《シフトサーボ》

Shift servo  
Schaltservo  
Servo de boîte de vitesse

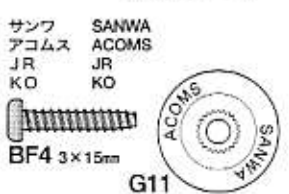
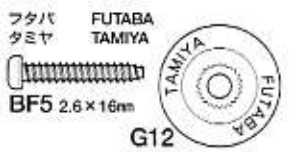
※この部品はキットには含まれていません。  
Parts marked ※ are not in kit.  
Teile mit ※ sind im Bausatz nicht enthalten.  
Les pièces marquées ※ ne sont pas incluses dans le kit.

フタバ FUTABA  
タミヤ TAMIYA

サンワ SANWA  
アコムス ACOMS  
JR JR  
KO KO

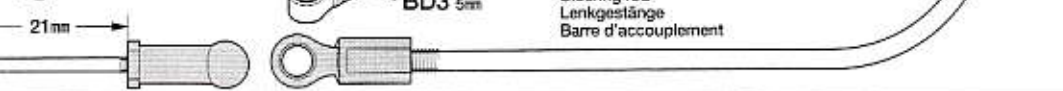
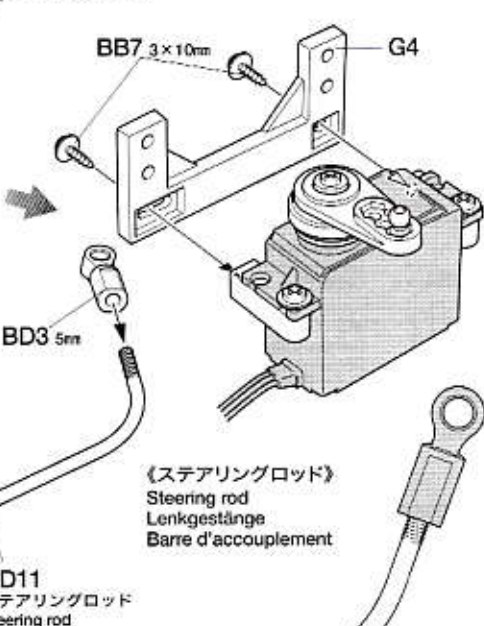
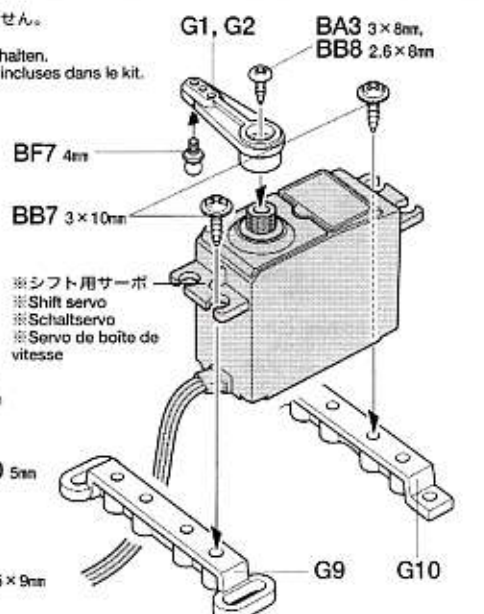
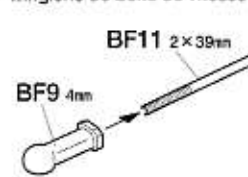


《ステアリングサーボ》  
Steering servo  
Lenkservo  
Servo de direction



※ステアリング用サーボ  
※Steering servo  
※Lenkservo  
※Servo de direction

《シフトロッド》  
Shift rod  
Schaltstange  
Tringlerie de boîte de vitesse



## 27 BF

3×10mmフランジビス  
Flange screw  
Kragenschraube  
Vis à flasque

BF1 ×4

## 28 BF

3×12mm丸ビス  
Screw  
Schraube  
Vis

BC4 ×7

3×8mm丸ビス  
Screw  
Schraube  
Vis

BA1 ×4

2×5mmトラス丸ビス  
Screw  
Schraube  
Vis

BF2 ×4

3mmナット  
Nut  
Mutter  
Eccrou

BA8 ×4

5mmビローボール  
Ball connector  
Kugelkopf  
Connecteur à rotule

BD2 ×4

1150×タル  
Metal bearing  
Metall-Lager  
Palier en métal

BA20 ×2

850×タル  
Metal bearing  
Metall-Lager  
Palier en métal

BF8 ×2

ステアリングシャフト  
Steering shaft  
Lenkwelle  
Axe de direction

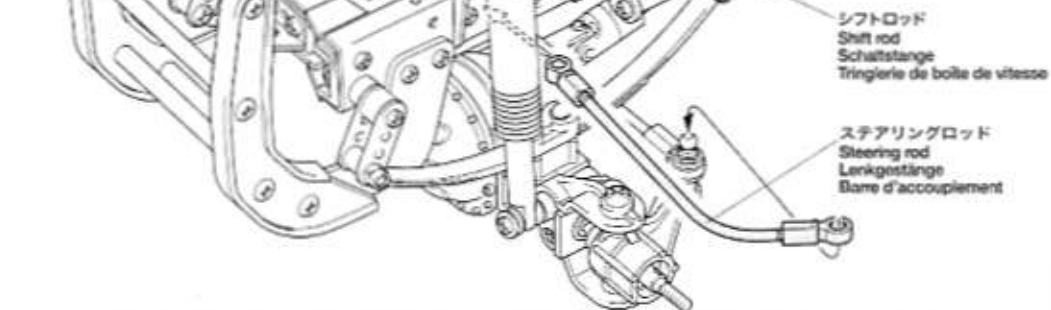
BF14 ×2

## 27 《シフトサーボの取り付け》

Shift servo  
Schalt servo  
Servo de boîte de vitesse

シフトサーボ  
Shift servo  
Schalt servo  
Servo de boîte de vitesse

BF1 3×10mm



シフトロッド  
Shift rod  
Schaltstange  
Tringlerie de boîte de vitesse

ステアリングロッド  
Steering rod  
Lenkgestänge  
Bare d'accouplement

## 28 《ステアリングサーボの取り付け》

Steering servo  
Lenk servo  
Servo de direction

《リヤ》

Rear  
Hinten  
Arrière

《フロント》

Front  
Vorder  
Avant

BF2 2×5mm

BA8 3mm

G15

BD2 5mm

BF14

BA20 1150

G6

G13

BA8 3mm

BF8 850

G8

BF2 2×5mm

BD2 5mm

BA20 1150

G6

G14

BA8 3mm

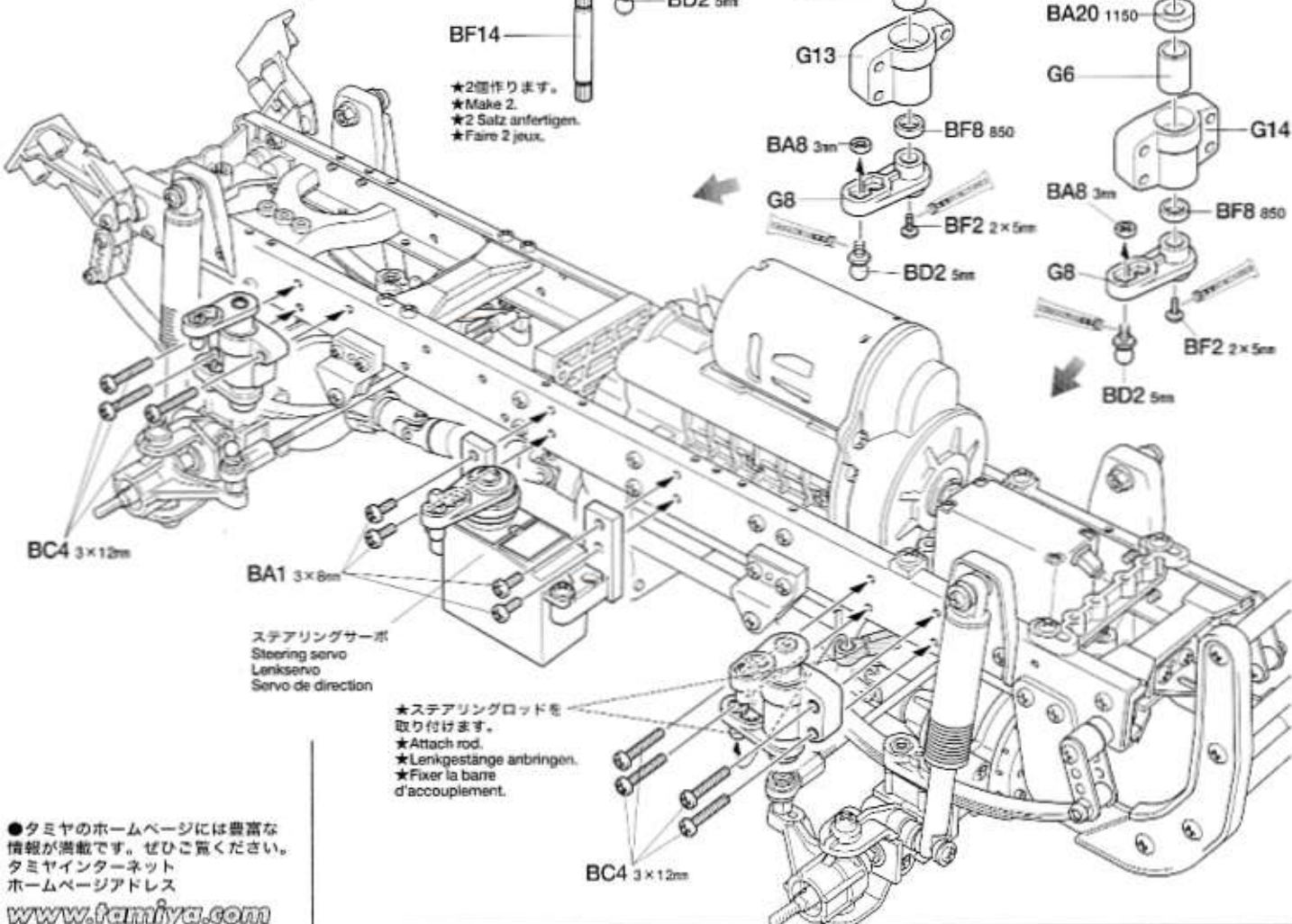
BF8 850

G8

BF2 2×5mm

BD2 5mm

★2個作ります。  
★Make 2.  
★2 Satz anfertigen.  
★Faire 2 jeux.



ステアリングサーボ  
Steering servo  
Lenk servo  
Servo de direction

★ステアリングロッドを  
取り付けます。  
★Attach rod.  
★Lenkgestänge anbringen.  
★Fixer la barre  
d'accouplement.

BC4 3×12mm

●タミヤのホームページには豊富な  
情報が満載です。ぜひご覧ください。  
タミヤインターネット  
ホームページアドレス

www.tamiya.com

**29** BB/BD/BF

- BA2** ×7 3×6mm丸ビス  
Screw  
Schraube  
Vis
- BB5** ×4 2×10mm丸ビス  
Screw  
Schraube  
Vis
- BD3** ×6 5mmアジャスター  
Adjuster  
Einstellstück  
Chape à rotule
- BD10** ×1 3×18mm両ネジシャフト  
Threaded shaft  
Gewindestange  
Tige fileté

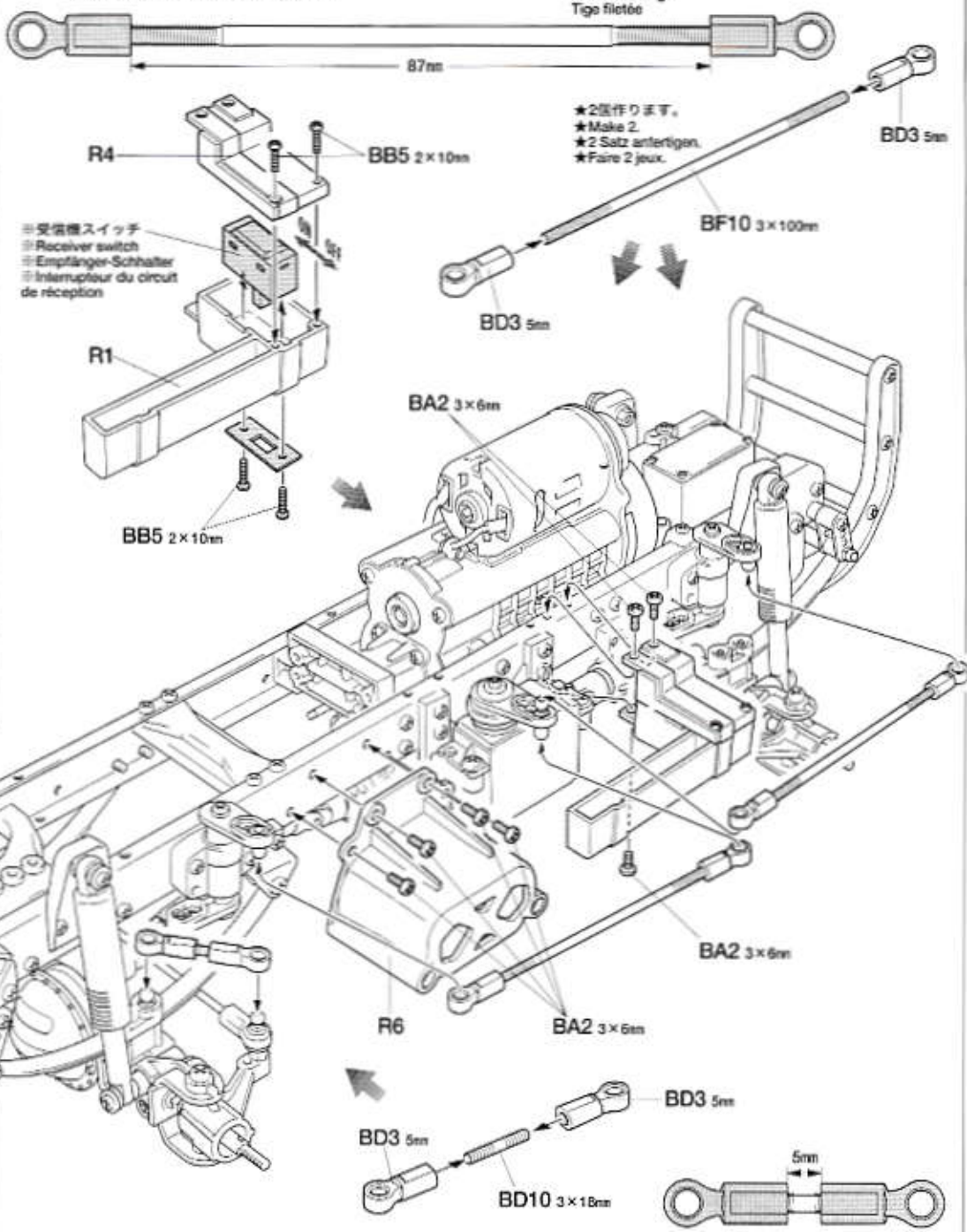
**30** BG

- BG2** ×1 3×25mmⅢタッピングビス  
Tapping screw  
Schneidschraube  
Vis taraudeuse
- BG3** ×1 3×20mmⅢタッピングビス  
Tapping screw  
Schneidschraube  
Vis taraudeuse

- BG4** ×1 ロゼットワッシャー  
Rosette washer  
Rosetten-Beilagscheibe  
Rondelle Belleville
- BG6** ×1 6×7mmスペーサー  
Spacer  
Distanzring  
Entretoise
- BG7** ×1 ホルダーシャフト  
Holder shaft  
Halterungszapfen  
Axe de support
- BG8** ×1 ホルダースプリング  
Holder spring  
Halterfeder  
Ressort de rappel
- BG9** ×1 サポートプレート  
Support plate  
Lagerplatte  
Plaque de support
- BG10** ×1 チェンジャーステー  
Changer stay  
Halierung des Gangwechslers  
Support de changeur

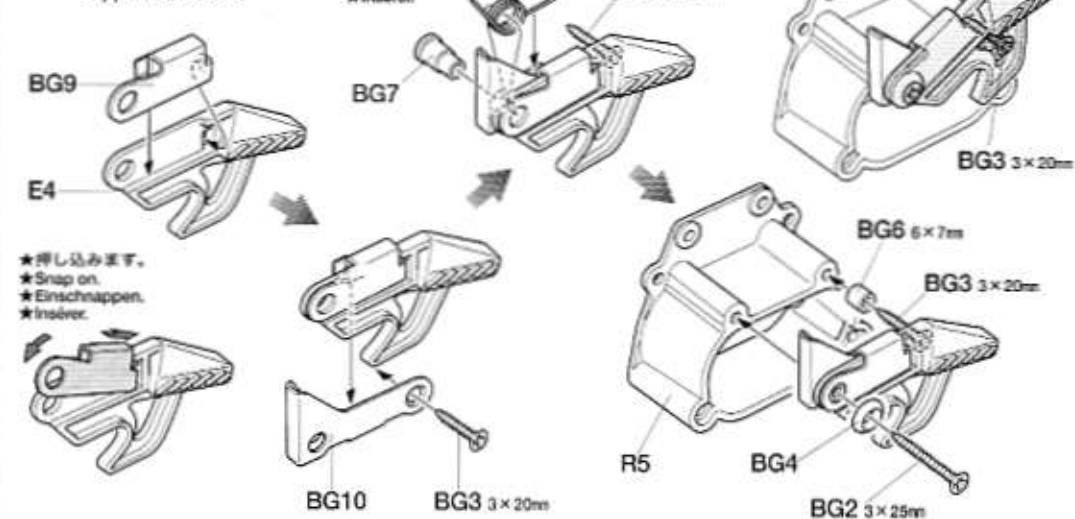
**29** 《受信機スイッチの取り付け》  
Receiver switch  
Empfänger-Schalter  
Interrupteur du circuit de réception

**BF10** 3×100mm両ネジシャフト  
×2  
Threaded shaft  
Gewindestange  
Tige fileté



**30** 《バッテリーホルダー》  
Battery holder  
Batterie-Halter  
Support de batterie

- ★押し込みます。BG8
- ★Snap on.
- ★Einschnappen.
- ★Insérer.





## 31 BB/BD/BG

- BA1 × 2  
3×8mm丸ビス  
Screw  
Schraube  
Vis
- BA2 × 8  
3×6mm丸ビス  
Screw  
Schraube  
Vis
- BG1 × 2  
3×10mm皿ビス  
Screw  
Schraube  
Vis
- BB8 × 2  
2.6×8mmタッピングビス  
Tapping screw  
Schneidschraube  
Vis taraudeuse
- BD3 × 2  
5mmアジャスター  
Adjuster  
Einstellstück  
Chape à rotule
- BD10 × 1  
3×18mmネジシャフト  
Threaded shaft  
Gewindestange  
Tige filetée

## 32 BB

- BB1 × 4  
3×25mm丸ビス  
Screw  
Schraube  
Vis
- BB6 × 4  
3×10mm皿タッピングビス  
Tapping screw  
Schneidschraube  
Vis taraudeuse

## TAMIYA CRAFT TOOLS

良い工具選びは製作のための第一歩。本冊を  
めざすモデルにふさわしいタミヤクラフトツ  
ール。耐久性も高く、使いやすい高品質な工具です。

## SIDE CUTTER for PLASTIC

精密ニッパー  
(プラスチック用)

ITEM 74001

## LONGNOSE w CUTTER

ラジオペンチ

ITEM 74002

## (+)-SCREWDRIVER-L

プラスドライバー-L(5×100)

ITEM 74006

## (+)-SCREWDRIVER-M

プラスドライバー-M(4×75)

ITEM 74007

## PRECISION CALIPER

精密ノギス

ITEM 74030

## DECAL SCISSORS

デカールハサミ

ITEM 74031

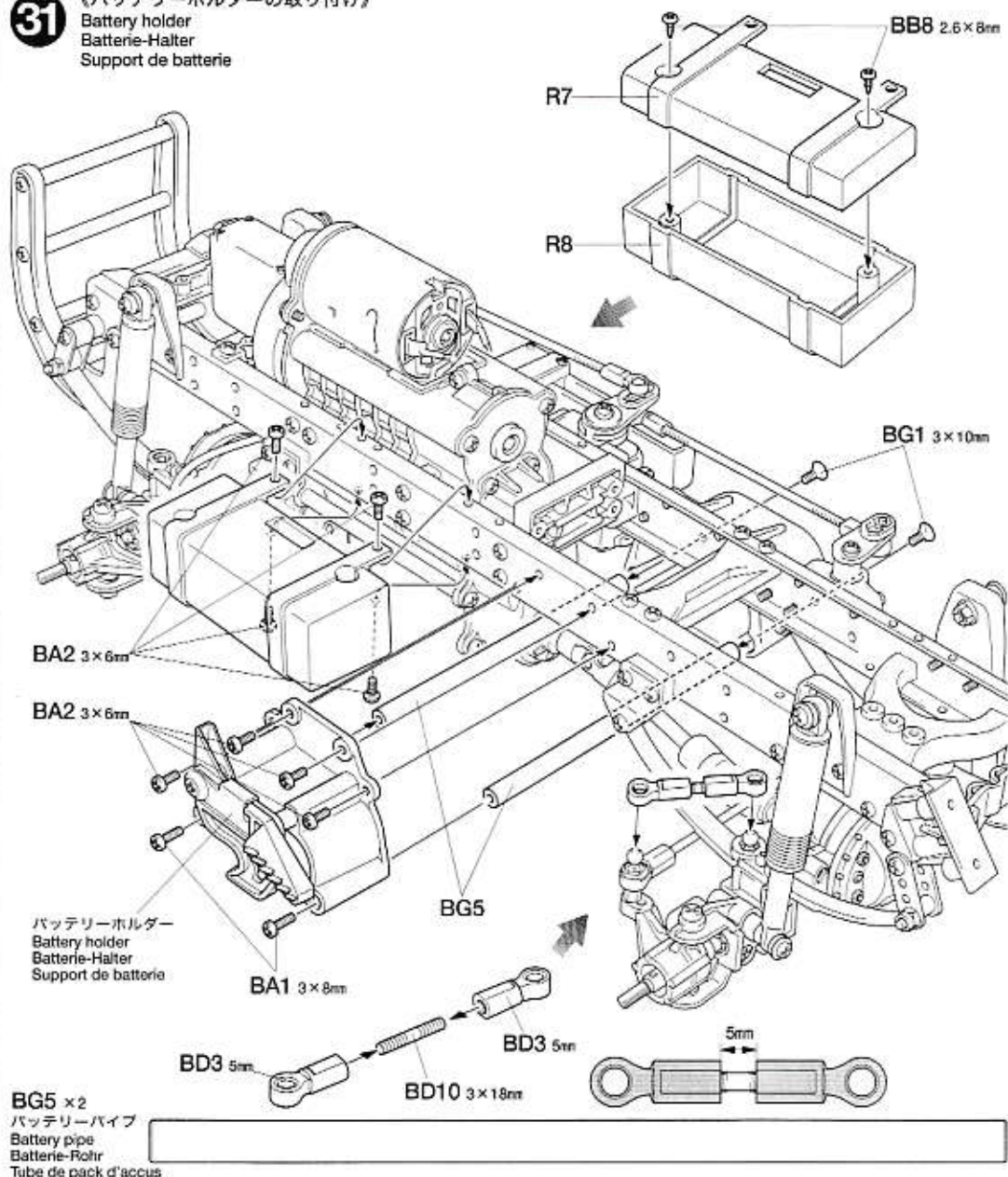
## NEEDLE NOSE w CUTTER

ピンセットペンチ

ITEM 74034

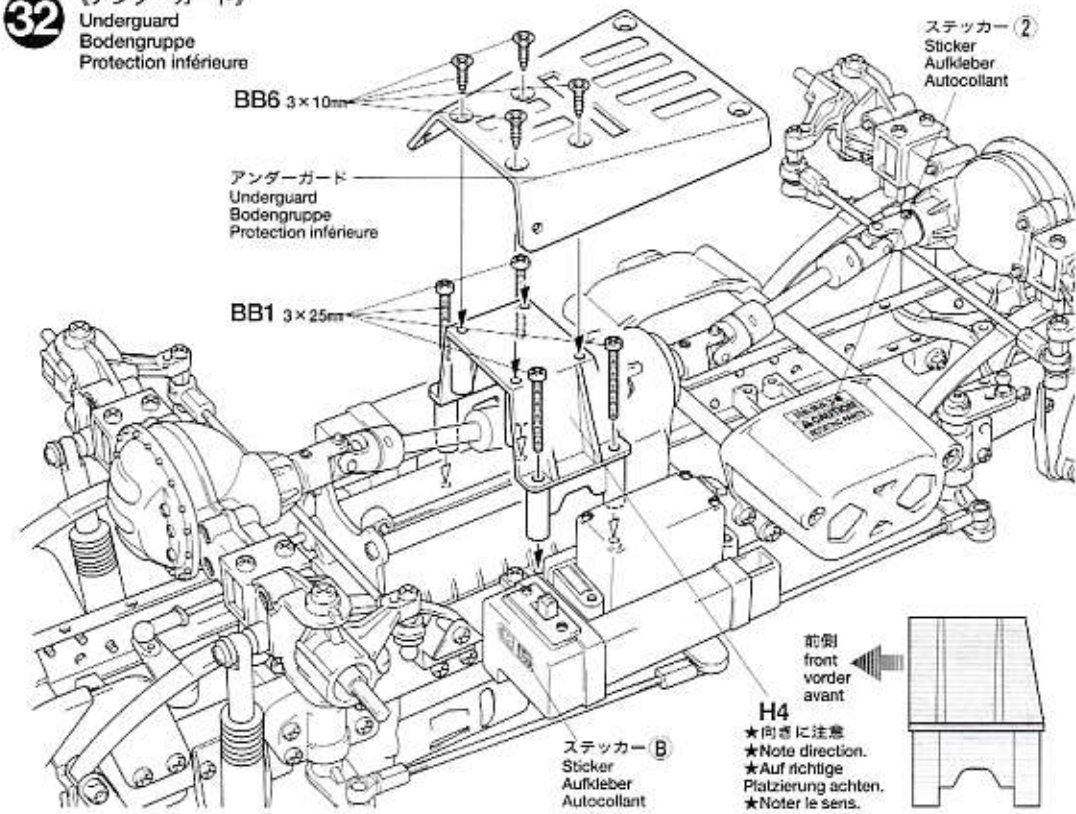
## 31 《バッテリーホルダーの取り付け》

Battery holder  
Batterie-Halter  
Support de batterie



## 32 《アンダーガード》

Underguard  
Bodengruppe  
Protection inférieure





BB2 × 6 3×20mm丸ビス  
Screw  
Schraube  
Vis



BB3 × 1 3×10mm丸ビス  
Screw  
Schraube  
Vis



BA3 × 8 3×8mmタッピングビス  
Tapping screw  
Schneidschraube  
Vis taraudeuse



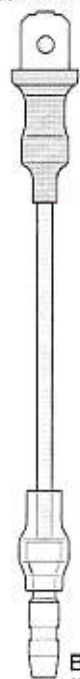
BF12 × 1 アンテナホルダー  
Antenna holder  
Antennenhalterung  
Support d'antenne



BF13 × 2 ボディステー  
Body stay  
Karosserie-Halter  
Support de carrosserie



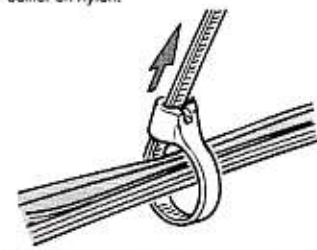
BA43 × 1  
変換コード (黄)  
Conversion cable  
(yellow)  
Adapterkabel  
(gelb)  
Câble de  
conversion (jaune)



BA44 × 1  
変換コード (緑)  
Conversion cable  
(green)  
Adapterkabel  
(grün)  
Câble de  
conversion (vert)

- ★コネクタ部はしっかりつないでください。
- ★Connect cables firmly.
- ★Die Kabel fest zusammenstecken.
- ★Connecter fermement les câbles.

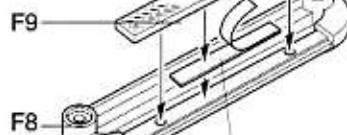
- ★配線コードはジャマにならないようにナイロンバンドでたばねておきます。
- ★Secure cables using nylon band.
- ★Kabel mit Nylonband zusammenbinden.
- ★Maintenir les câbles en place avec un collier en nylon.



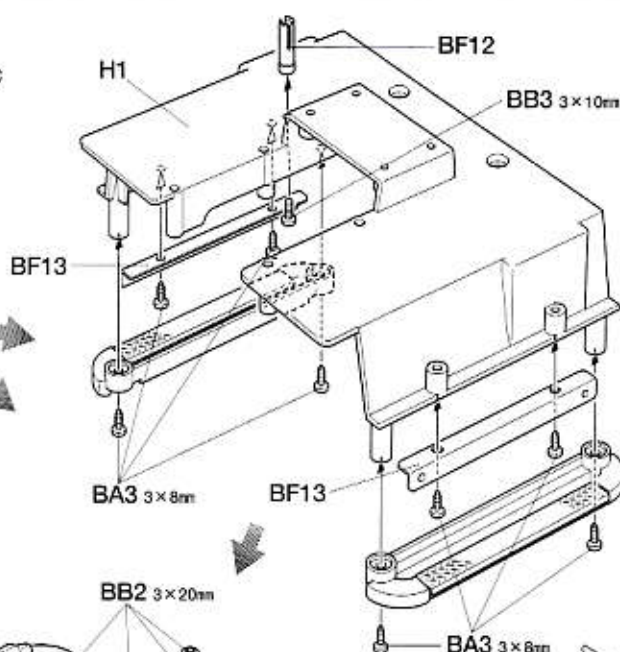
- ★余分な部分はニッパーなどで切り取ります。
- ★Cut off excess portion using side cutters.
- ★Überstand mit Seitenschneider abschneiden.
- ★Enlever la partie excédentaire avec des pinces coupantes.

《メカデッキの取り付け》  
Mechanism deck installation  
Grundplatte-Einbau  
Installation du support d'ensemble R/C

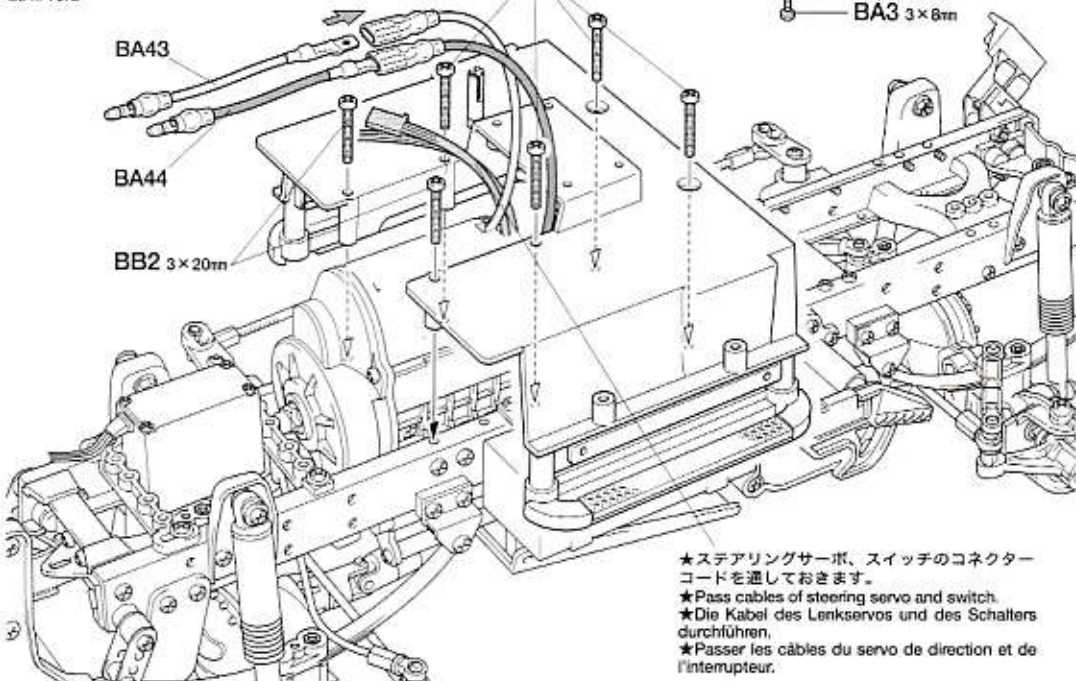
- ★2個作ります。
- ★Make 2.
- ★2 Satz anfertigen.
- ★Faire 2 joux.



両面テープ (薄)  
Double-sided tape (thin)  
Doppelklebeband (dünn)  
Adhésif double face (mince)



- ★コードの色を合わせて取り付けてください。
- ★Connect yellow to yellow and green to green.
- ★Gelb mit gelb und grün mit grün verbinden.
- ★Connecter le fil jaune au fil jaune et le fil vert au fil vert.

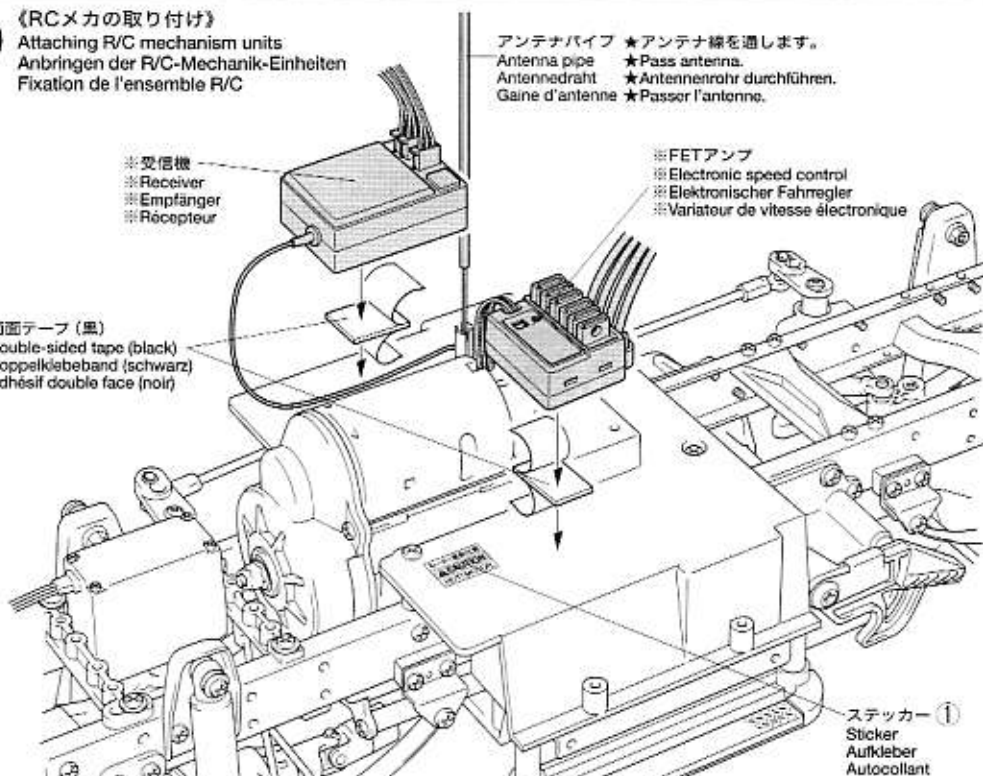


- ★ステアリングサーボ、スイッチのコネクターコードを通しておきます。
- ★Pass cables of steering servo and switch.
- ★Die Kabel des Lenkservos und des Schalters durchführen.
- ★Passer les câbles du servo de direction et de l'interrupteur.

《RCメカの取り付け》  
Attaching R/C mechanism units  
Anbringen der R/C-Mechanik-Einheiten  
Fixation de l'ensemble R/C

- 受信機
- Receiver
- Empfänger
- Récepteur

両面テープ (黒)  
Double-sided tape (black)  
Doppelklebeband (schwarz)  
Adhésif double face (noir)



- アンテナパイプ ★アンテナ線を通します。
- Antennedraht ★Pass antenna.
- Gaine d'antenne ★Antennenrohr durchführen.
- Passer l'antenne.

- FETアンプ
- Electronic speed control
- Elektronischer Fahrgeler
- Variateur de vitesse électronique

ステッカー ①  
Sticker  
Aufkleber  
Autocollant

35

## 《モーターコードのつなぎ方》

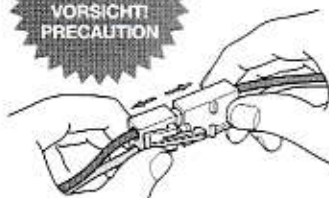
Motor cables  
Motorkabel  
Câbles du moteur



モーター側 Motor Moteur	アンプ側 Speed controller Fahrgler Variateur de vitesse
黄コード Yellow Gelb Jaune	プラスコード(+) (+) Cable (+) Kabel (+) Câble
緑コード Green Grün Vert	マイナスコード(-) (-) Cable (-) Kabel (-) Câble

注意してください

CAUTION  
VORSICHT  
PRECAUTION

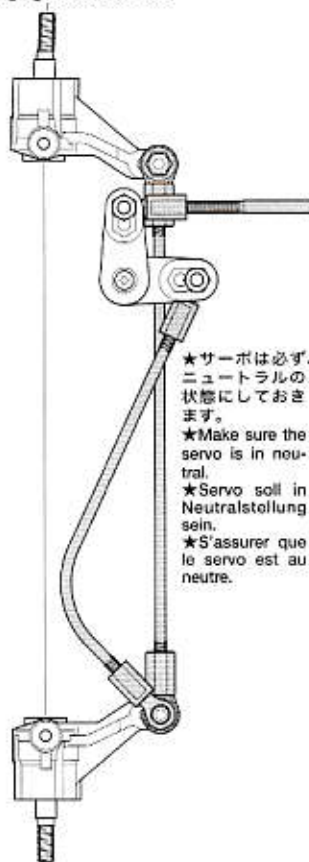


- ★走行させない時は必ず走行用バッテリーのコネクターを外してください。
- ★Disconnect battery when the car is not being used.
- ★Akkusstecker abziehen, wenn das Auto nicht in Betrieb.
- ★Déconnecter la batterie lorsque le modèle n'est pas utilisé.

36

## 《ステアリングの調節》

Steering adjustments  
Einstellung der Schubstangen  
Réglage de la direction



- ★サーボは必ず、ニュートラルの状態にしておきます。
- ★Make sure the servo is in neutral.
- ★Servo soll in Neutralstellung sein.
- ★S'assurer que le servo est au neutre.

★プロポのスティックが中立のとき、アップライトが一直線になるように調節します。

★Adjust so that the uprights are parallel to each other.

★So einstellen, daß die Achsschenkel parallel zueinander stehen.

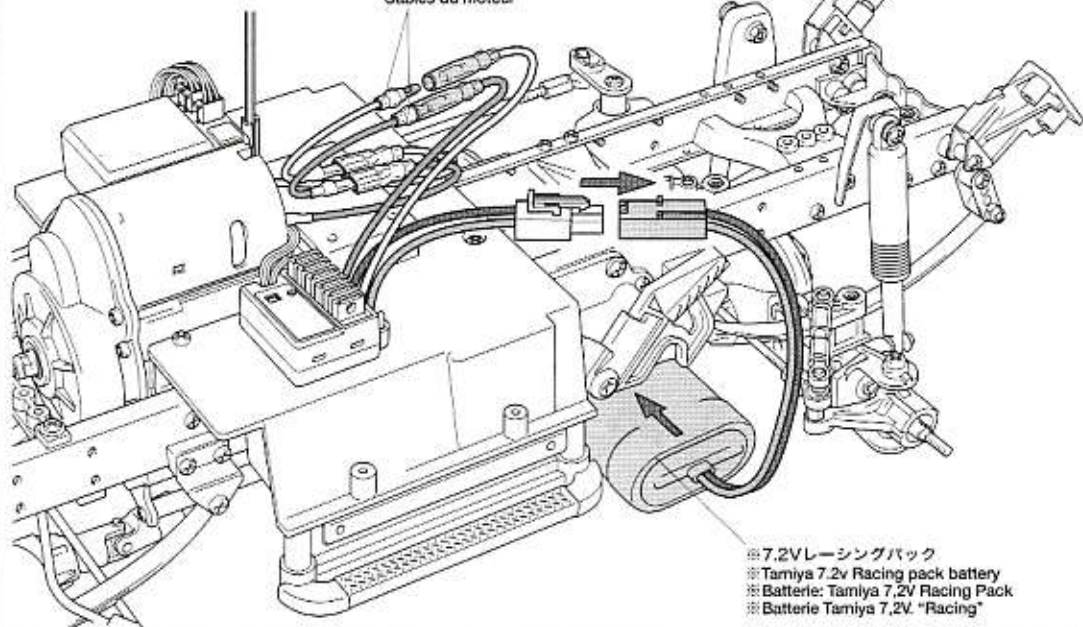
★Ajuster de sorte que les fusées soient parallèles l'une à l'autre.

35

## 《走行用バッテリーの搭載》

Running battery  
Fahrakku  
Batterie de propulsion

モーターコード  
Motor cables  
Motorkabel  
Câbles du moteur



※7.2Vレーシングパック  
※Tamiya 7.2v Racing pack battery  
※Batterie Tamiya 7,2V Racing Pack  
※Batterie Tamiya 7,2V. "Racing"

36

## 《シフトの確認》

Shift  
Schalten  
Changement de vitesse

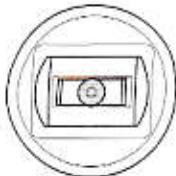
(ローギヤ)

Low gear  
Niedrigster Gang  
Première (lente)



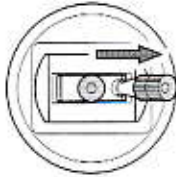
(セカンドギヤ)

Second gear  
Zweiter Gang  
Seconde (intermédiaire)



(トップギヤ)

Top gear  
Höchster Gang  
Troisième (rapide)



- ★少しのニュートラルのズレはトリムで調節できます。
- ★Use trim lever for final adjustments.
- ★Letzte Angleichungen mit Trimmhebel durchführen.
- ★Utiliser le trim pour les réglages définitifs.

37

## 《ホイール》

Wheel assembly  
Rad-Zusammenbau  
Assemblage des roues

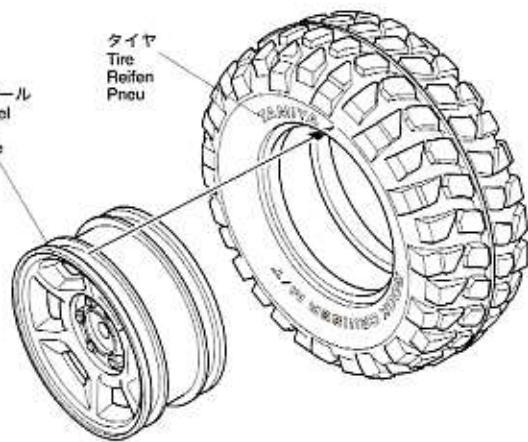
- ★4個作ります。
- ★Make 4.
- ★4 Satz anfertigen.
- ★Faire 4 jeux.

- ★瞬間接着剤をながし込み、ホイールとタイヤを接着します。
- ★Apply instant cement.
- ★Sekundenkleber auftragen.
- ★Appliquer de la colle rapide (cyanoacrylate).



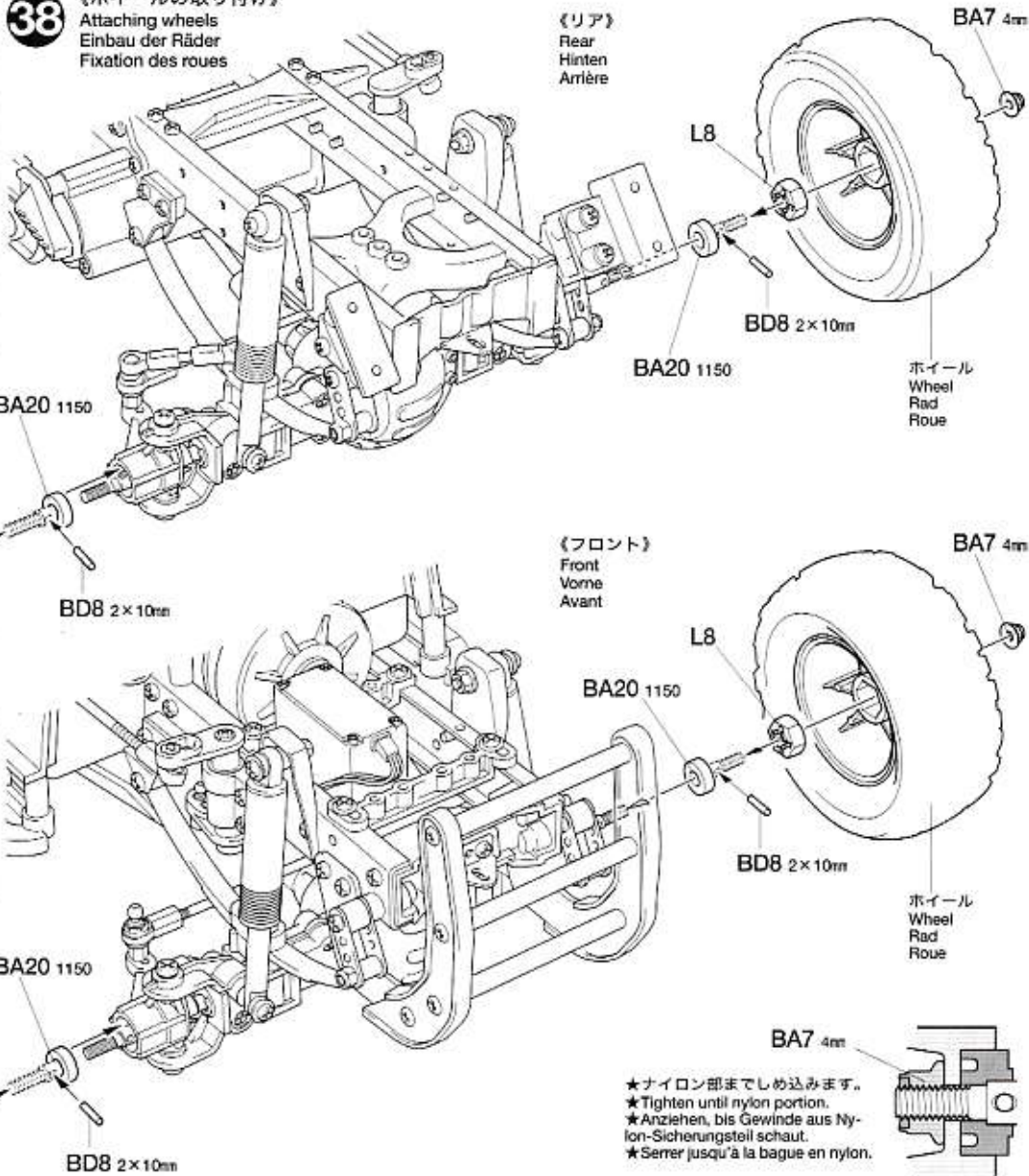
ホイール  
Wheel  
Rad  
Roue

タイヤ  
Tire  
Reifen  
Pneu

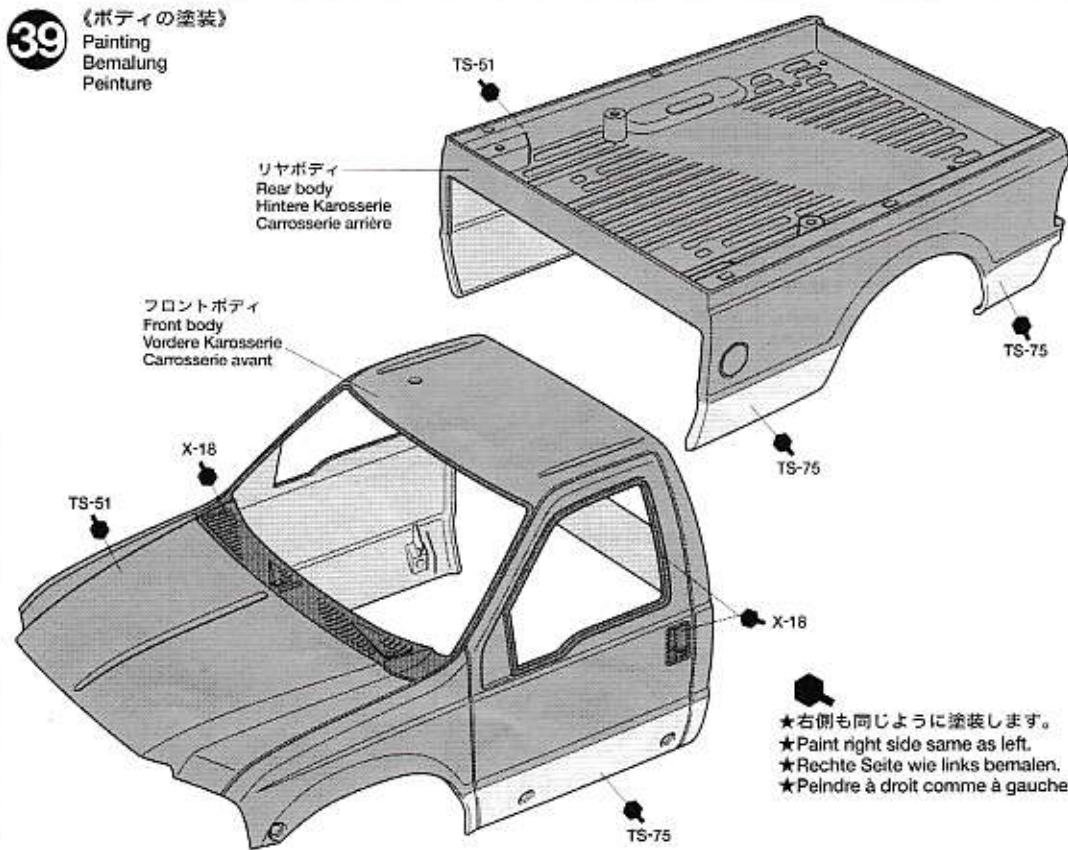




### 38 《ホイールの取り付け》 Attaching wheels Einbau der Räder Fixation des roues



### 39 《ボディの塗装》 Painting Bemalung Peinture



●のマークは塗装指示のマークです。プラスチックモデル用塗料で塗装します。ボディ全体はタミヤカラー・スプレーで、窓枠などの細部はタミヤカラー・アクリル、エナメル塗料で仕上げてください。

● This mark denotes numbers for Tamiya Paint colors. Use Tamiya Spray Paint over whole body. Finish window frames with Tamiya Acrylic Paint or Enamel Paint.

● Dieses Zeichen gibt die Tamiya Farbnummern an. Die gesamte Karosserie mit Tamiya Sprayfarbe lackieren. Die Fensterrahmen mit Tamiya Acrylfarbe oder Emailack fertigstellen.

● Ce signe indique la référence de la peinture Tamiya à utiliser. Utiliser de la peinture en bombe Tamiya pour peindre la carrosserie. Peindre les entourages de vitres avec de la peinture acrylique ou enamel Tamiya.

TS-51 ●レーシングブルー / Racing blue / Racing Blau / Bleu racing

TS-75 ●シャンパンゴールド / Champagne gold / Champagner-Gold / Champagne métallisé

X-18 ●セミグロスブラック / Semi gloss black / Seldenglanz Schwarz / Noir satiné

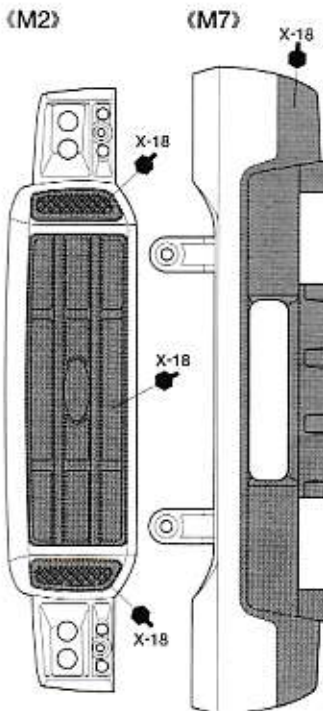
## 40 BH

3×8mmタッピングビス  
Tapping screw  
Schneidschraube  
Vis taraudeuse

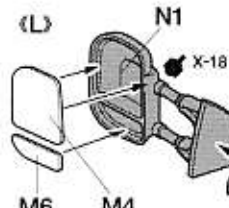
BA3 × 4

2×6mm丸ビス  
Screw  
Schraube  
Vis

BH1 × 2

40 《フロントグリル》  
Front grille  
Kühlergrill  
Calandre

《サイドミラー》  
Side mirrors  
Rückspiegel  
Rétroviseurs



★メッキをはがして接着します。  
★Remove plating from areas to be cemented.  
★An den Klebestellen muss die Chromschicht abgeschabt werden.  
★Enlever le revêtement chromé des parties à encoller.

BH7  
パネルステー  
Panel stay  
Platten-Halterung  
Support de panneau

M2

P4 (クリアー)  
(Clear)  
(Klar)  
(Translucide)

P3 (クリアー)  
(Clear)  
(Klar)  
(Translucide)

BH1 2×6mm

BA3 3×8mm

両面テープ (黒)  
Double-sided tape (black)  
Doppelklebeband (schwarz)  
Adhésif double face (noir)

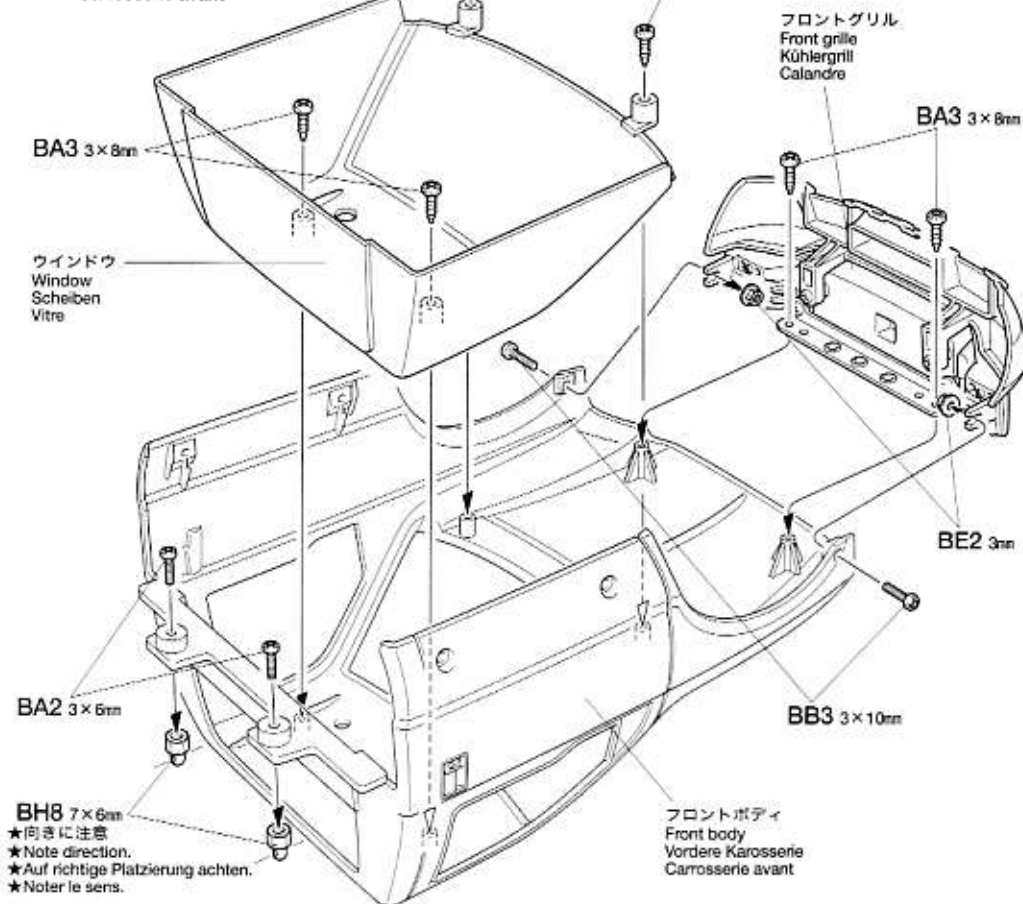
BH1 2×6mm

M3

M5

BA3 3×8mm

M7

41 《フロントボディの組み立て》  
Front body  
Vordere Karosserie  
Carrosserie avant

41

《フロントボディの組み立て》  
Front body  
Vordere Karosserie  
Carrosserie avant

BA3 3×8mm

BA3 3×8mm

ウィンドウ  
Window  
Scheiben  
Vitre

フロントグリル  
Front grille  
Kühlergrill  
Calandre

BA3 3×8mm

BE2 3mm

41

BH

3×10mm丸ビス  
Screw  
Schraube  
Vis

BB3 × 2

3×6mm丸ビス  
Screw  
Schraube  
Vis

BA2 × 2

3×8mmタッピングビス  
Tapping screw  
Schneidschraube  
Vis taraudeuse

BA3 × 6

3mmフランジナット  
Flange nut  
Kragennutter  
Ecrou à flasque

BE2 × 2

7×6mm六角マウント  
Hexagonal mount  
Sechskantbefestigung  
Support hexagonal

BH8 × 2

42 《リアパネル》  
Rear panel  
Heckplatte  
Panneau arrière

P5 (クリアー)  
(Clear)  
(Klar)  
(Translucide)

M1

F11

BH3 2×8mm

BA3 3×8mm

BH7

パネルステー  
Panel stay  
Platten-Halterung  
Support de panneau

F10

P6 (クリアー)  
(Clear)  
(Klar)  
(Translucide)

BA3 3×8mm

BH3 2×8mm

BA3 3×8mm

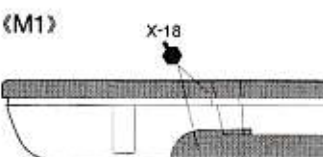
## 42 BH

3×8mmタッピングビス  
Tapping screw  
Schneidschraube  
Vis taraudeuse

BA3 × 4

2×8mmタッピングビス  
Tapping screw  
Schneidschraube  
Vis taraudeuse

BH3 × 4



(M1)

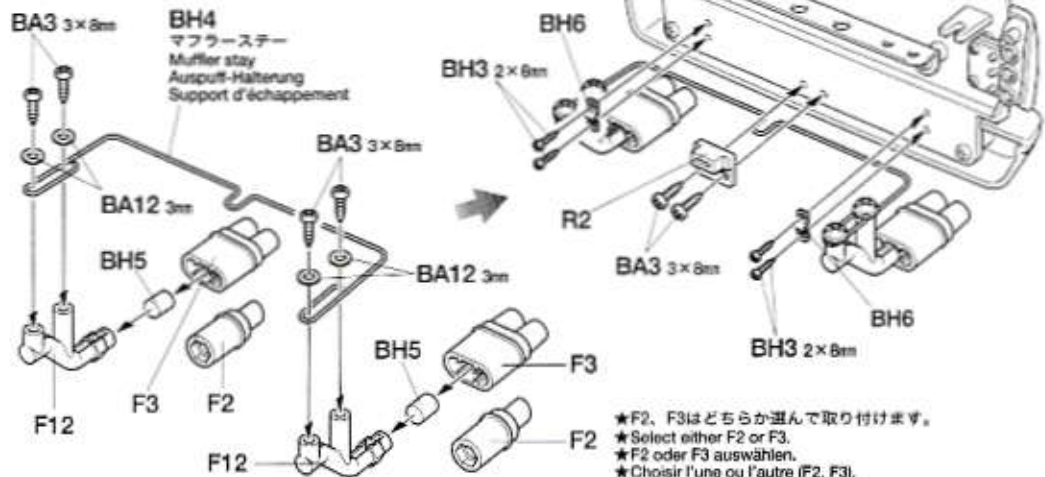
X-18

### 43 BH

-  **BA3** x6  
3×8mmタッピングビス  
Tapping screw  
Schneidschraube  
Vis taraudeuse
-  **BH3** x4  
2×8mmタッピングビス  
Tapping screw  
Schneidschraube  
Vis taraudeuse
-  **BA12** x4  
3mmワッシャー  
Washer  
Beilagscheibe  
Rondelle
-  **BH5** x2  
マフラーウェイト  
Muffler weight  
Auspuffs-Gewicht  
Lest d'échappement
-  **BH6** x2  
マフラーホルダー  
Muffler holder  
Auspußhalter  
Support d'échappement

### 43 (マフラー) Muffler Schalldämpfer Silencieux

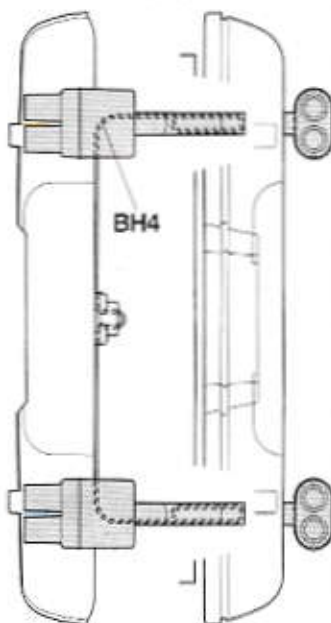
- ★メッキをはがして接着します。
- ★Remove plating from areas to be cemented.
- ★An den Klebestellen muss die Chromschicht abgeschabt werden.
- ★Enlever le revêtement chromé des parties à coller.



- ★F2、F3はどちらか選んで取り付けます。
- ★Select either F2 or F3.
- ★F2 oder F3 auswählen.
- ★Choisir l'une ou l'autre (F2, F3).


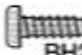


### Setting-up

- ★マフラスター (BH4) の曲がりを修正してください。
- ★Check muffler stay (BH4) position.
- ★Position der Auspuß-Halterung (BH4) überprüfen.
- ★Vérifier la position du support d'échappement (BH4)

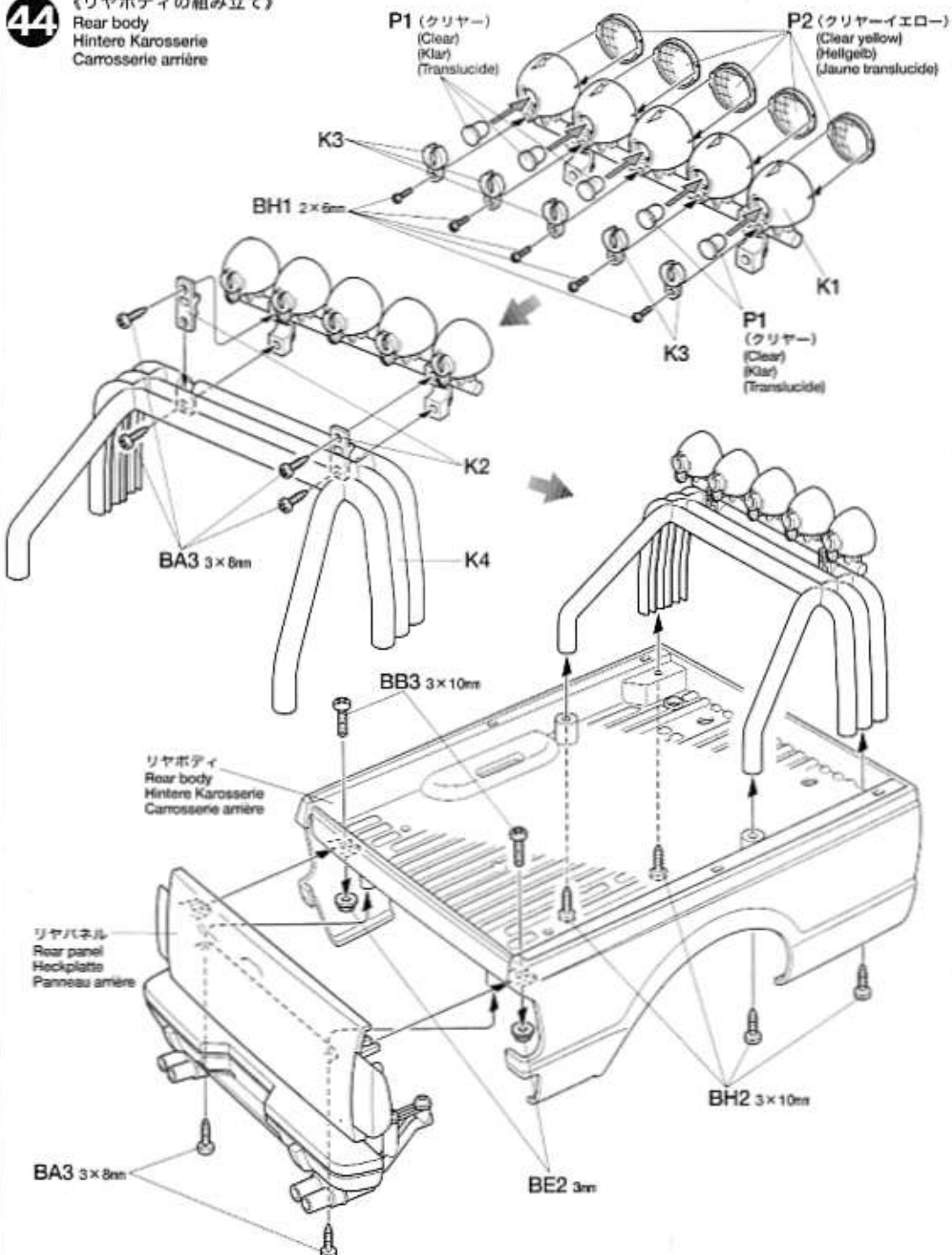


- ★マフラーウェイト (BH5) の取り付けは自由です。
- ★Muffler weight (BH5) is optional.
- ★Der Auspuffs-Gewicht (BH5) ist Zubehörteil.
- ★Lest d'échappement (BH5) est optionnel.

### 44 BH

-  **BB3** x2  
3×10mm丸ビス  
Screw  
Schraube  
Vis
-  **BH2** x4  
3×10mmタッピングビス  
Tapping screw  
Schneidschraube  
Vis taraudeuse
-  **BA3** x6  
3×8mmタッピングビス  
Tapping screw  
Schneidschraube  
Vis taraudeuse
-  **BH1** x5  
2×6mm丸ビス  
Screw  
Schraube  
Vis
-  **BE2** x2  
3mmフランジナット  
Flange nut  
Kragenmutter  
Ecrou à flasque

### 44 (リアボディの組み立て) Rear body Hintere Karosserie Carrosserie arrière



## 《マークのはりかた》

①できるだけ余白を残さず、印刷された部分を切り抜いてください。番号のついたマークは切りとってしまおうとまちがえやすいので貼る際に切りとってください。  
②裏紙の端の部分の少し切りとり指定された場所にはりあわせて。裏紙をつけたまま位置をあわせてください。  
③少しずつ裏紙をはがしながら場所がずれたり、マークの中に気泡が残ったりしないように注意しながら貼ってゆきます。  
裏紙を一度に全部はがしてはることは、しわがでたり気泡が残ったりする原因となります。

## STICKERS

① Cut stickers along colored edge so the transparent film is removed.  
② Peel off the end of lining a little and put the sticker in position on the body.  
③ Then, remove the lining slowly. In so doing, be careful that the sticker does not move out of position on the body.  
If the lining is completely removed in advance, the sticker may become wrinkled or contain unwanted air bubbles.

## AUFKLEBER

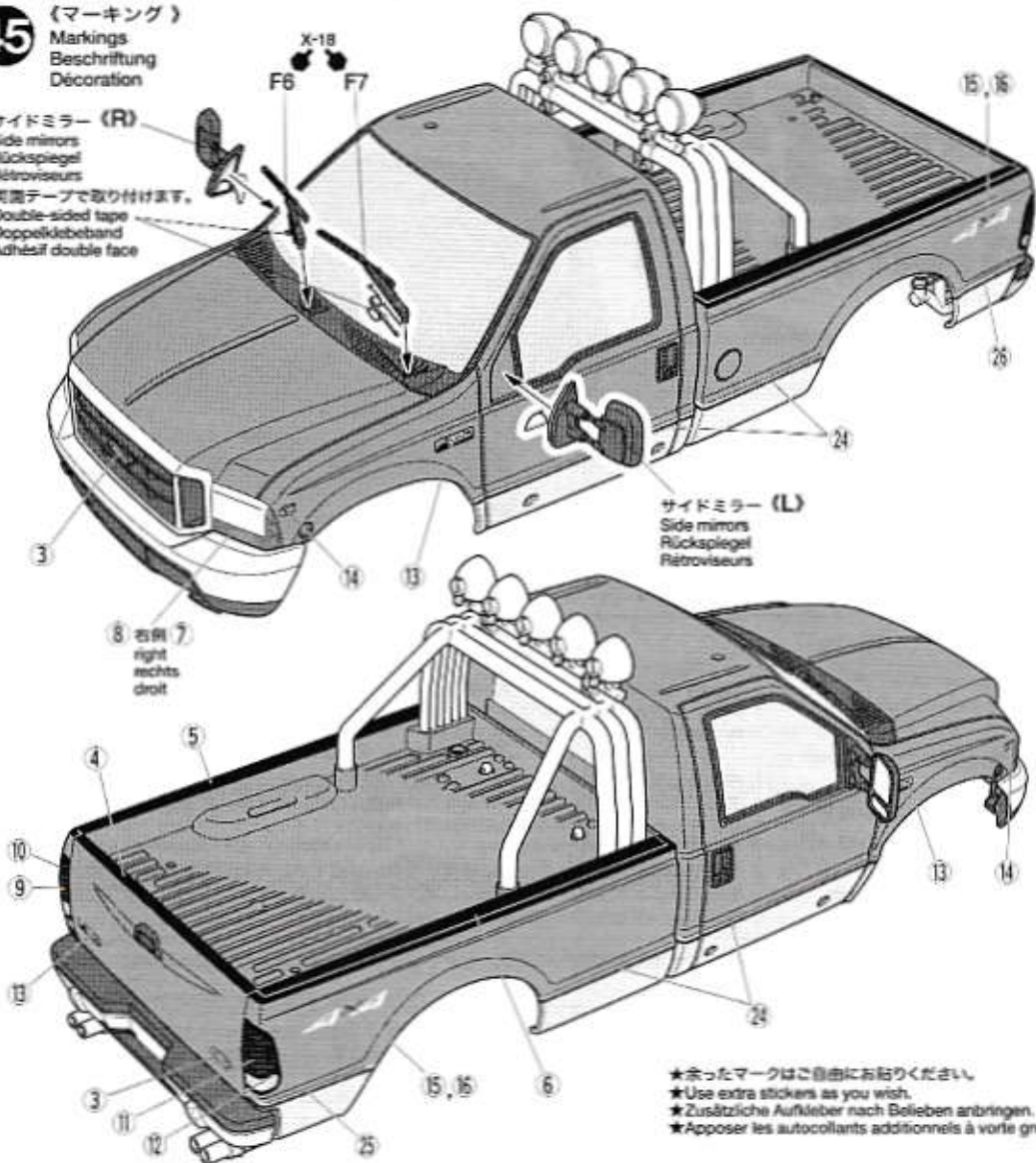
① Die Aufkleber an den bunten Kanten so ausschneiden, daß der transparente Film weg ist.  
② An einer Kante die Unterlage etwas abziehen und Aufkleber richtig auf die Karosserie legen.  
③ Dann die Unterlage langsam ganz abziehen, darauf achten, daß sich der Aufkleber nicht verschiebt und daß keine Luft unter den Sticker kommt - sonst gibt es Luftblasen. Wenn die Unterlage vorher komplett entfernt wird, kann der Aufkleber zusammenkleben.

## MOTIFS ADHESIFS

① Découper chaque motif au plus près de ses contours pour éliminer le film transparent.  
② Soulever le papier de protection à l'une des extrémités et positionner le motif sur la carrosserie.  
③ Retirer lentement le papier de protection en veillant à ce que le motif ne se déplace pas sur la carrosserie.  
En retirant entièrement à l'avance le papier de protection, le film risque de former des plis ou de retenir des bulles d'air indésirables.

45 《マーキング》  
Markings  
Beschriftung  
Décoration

サイドミラー (R)  
Side mirrors  
Rückspiegel  
Rétroviseurs  
★両面テープで取り付けます。  
★Double-sided tape  
★Doppelklebeband  
★Adhésif double face

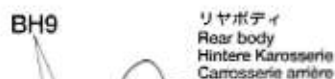


## 46 BH

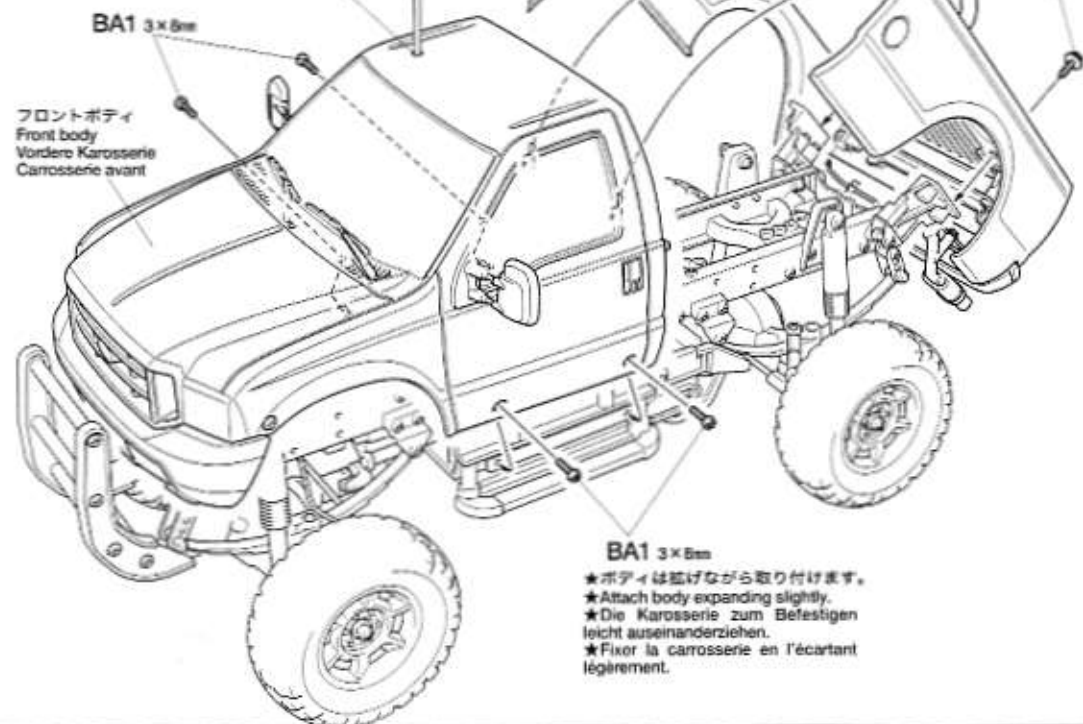


## 《リヤボディの固定》

Securing rear body  
Heckteil der Karosserie sichern  
Fixation de la carrosserie arrière

46 《ボディの取り付け》  
Attaching body  
Aufsetzen der Karosserie  
Fixation de la carrosserie

★アンテナを通します。  
★Pass antenna.  
★Antennenrohr durchführen。  
★Passer l'antenne.



# FORD 1/10th SCALE RADIO CONTROL 4x4 PICK-UP TRUCK

# F-350 HIGH-LIFT



## 《アドバイス》

★下記は項目ごとに関わせたアドバイス、セッティング、注意事項を記載しました。組み立て時や走行するときの参考にしてください。

	項目	アドバイス	備考
2	ベアリング	1150メタル35個、1260メタル4個、850メタル2個、1050ベアリング1個の4種類・合計42個がセットされています。メタルは定期的にグリスをつける必要がありますので、別売のボールベアリングに交換することをお勧めします。	OP.8、OP.30、OP.66
8	モーター ピニオンギヤ	キット付属の540モーターを標準に設計されているため、ハイスベックモーターなどは使えません。また、低速トルク型モーターが他社から発売されていますが、動作保証ができないため使用しないでください。ピニオンもキット付属のもの以外は使わないでください。	
15	デフロック	悪路での走破性を高めるためには欠かせない装備です。片輪が浮いた状態でも、接地しているタイヤに駆動力を伝えることができ、凸凹の激しい場所での走行に最適です。ただし、デフ効果がなくなるため、通常の走行ではスムーズな旋回ができません。	P27参照
17	リーフスプリング	走行させる路面の状況により、セッティング変更が可能です。粗立説明図は標準的な走行時のセッティングを示しました。	P26参照
18	直進安定性	直進安定性を高めるために、L4とL5部品を装着（フロント）し、キャスト角を付けることができます。キャスト角をつけた場合は曲がりにくくなるので注意してください。	P27参照
22	ダンパー	ダンパー用グリスの種類とOリングの取り付け数によって、ダンパー効果が変わります。走行させる路面の状況、リーフスプリングの枚数に応じて調整してください。細かいホコリなどのある場所で走行させる時は、常にメンテナンスが必要です。さらに、柔らかいセッティングをする場合は、ダンパーオイルも使えます。ただし、ダンパーオイルは徐々に減っていくので、走行ごとにオイルをつぎ足すなどのメンテナンスが必要です。	OP.175、OP.176
25	ラジオコントロールメカ アンプ ステアリング用サーボ	フタバ製「アタック4WD」（4ch）の使用をお勧めします。送信機は必ずスティック式で、トリム調整もスライドタイプのものでお使いください。2chプロポセットは、ギヤシフトが固定となるため使用できません。また、多チャンネルタイプで多く採用されているPCM方式の受信機は、マルチファンクションユニット（別売）を搭載する際に誤作動が発生する場合がありますのでお勧めできません。 ESCはバック機能付で、前後進とも高出力（連続最大電流：前輪120A、後進60A FET規格相当）タイプをお使いください。悪路走行を重視する場合は、ハイスベックのESCを使用することをお勧めします。 ステアリングサーボは標準タイプで十分ですが、悪路走行を重視する場合はハイトルクサーボをお勧めします。さらに、SP473ハイトルクサーボセイバー（ホワイト）またはSP1000ハイトルクサーボセイバー（ブラック）を併用すると効果的です。小型サーボ、大型サーボ、ハイスピードサーボは使用しないでください。	※スティックがセルフニュートラルのタイプ（戦車用） ※タミヤ製「TEU-101BK」・「CPRユニット」は使用不可。
29	ステアリング切れ角	ステアリングロッドのリンケージを調整（ピロボールの位置を移動させる）して、切れ角のセッティングが可能です。さらに、付属のステアリングロッド（2本目）を追加して、4輪操舵仕様にすることもできます。	P27参照
35	バッテリー	タミヤ製7.2Vレーシングバックバッテリーを使用してください。規定外や他メーカーのバッテリーは動作保証できません。	
36	ミッション	スピードに合わせてシフトチェンジしながら走行してください。シフトギヤを固定したまま長時間走行しないでください。モーターに負担がかかりオーバーヒートする恐れがあります。プロポセット付属のシフトゲートを使用して送信機の操作をしてください。確実なシフトチェンジが行えます。	
37	ホイール タイヤ	標準装備のタイヤ径を超える大径タイヤ、および幅広タイヤは装着しないでください。悪路走行時は、タイヤとホイールを必ず接着してください。ホイールハブが消耗してタイヤのガタが大きくなったら、OP.56ピンタイプ六角ハブを装着することをお勧めします。	OP.56、OP.569
46	ボディ 装飾品の取り外し	フォードF-350以外のボディはそのままでは搭載できません。足まわりのセッティングを柔らかくした場合、タイヤとボディが当たる場合があります。その場合はボディをカット（改造）してください。悪路走行時は転倒や衝突などで装飾品が破損する場合があります。マフラーやワイパー、ドアミラーなどを外すことをお勧めします。	
	走行の注意	キットをそのまま組み上げた状態を標準として、走行させる場所に合わせたダンパー、リーフスプリング、デフロックなどのセッティングを行ってください。無理な走行は車体を傷めます。また、下記の場所では走行させないでください。 水たまり：バッテリーやメカ類などがショートする恐れがあります。 砂地：過負荷となってモーターを傷めます。 泥地：ショートなど安全面の他に、整備が大変になります。	



《ADVICE》 ★Refer to the below advice, settings and cautionary notes when assembling and operating model.

	Item	Advice	Remarks
2	Bearing	Kit includes a total of 42pcs of bearings (35pcs x 1150, 4pcs x 1260, 2pcs x 850 size metal and 1pc of 1050 size ball bearings). Metal bearings require periodic application of grease to maintain performance. Separately available ball bearings do not require this treatment, and are highly recommended.	53008, 53030 and 53065
8	Motor Pinion gear	This kit is designed to be used only with pre-supplied type 540 motor and pinion gear. Do not use with high-spec motor. Use of other makers' low-speed torque motors is not recommended, as proper operation cannot be guaranteed.	
15	Differential lock	By using differential lock, drive power is transmitted even if wheels on one side are not grounded. However, locked differential cannot provide smooth cornering.	Refer to page 27.
17	Leaf spring	Settings can be adjusted according to the ground conditions. Instructions depict standard settings.	Refer to page 26.
18	Straight driving stability	Attach L4 and L5 to add caster angle, providing the car with stable straight driving. Note that too much angle can make cornering difficult.	Refer to page 27.
22	Damper	Damping effect can be adjusted by applying damper grease and adding o-rings. Select according to ground conditions and leaf spring number. Periodically perform maintenance on damper when running on dusty surface. Damper oil can be used for soft settings, but oil must be added regularly as it leaks while running.	53175 and 53176
25	R/C Unit Electronic speed controller Steering servo	Use of Futaba Attack 4WD (4ch) or stick type transmitter with slide trim is recommended. 2ch R/C unit cannot be used as it cannot shift gears. Also, PCM type receiver may not be used as it may cause radio interference when using with separately available Multi Function Unit. Use high power type ESC with reverse function (maximum continuous current: forward 120A, reverse 60A, FET regulation). A high-spec ESC is especially recommended when running on rough terrain. While standard type steering servo is sufficient, high torque servo is recommended when running on rough terrain. Use of 50473 High Torque Saver White or 51000 High Torque Servo Saver Black will further improve efficacy. Do not use small, large or high-speed servo.	※Self-neutral stick transmitter (for R/C tank) ※Not for use with TEU-101BK or CPR Units
29	Steering angle	Steering angle can be altered by adjusting steering rod linkage (ball connector position). 4WS (4-wheel steering) can be enabled by adding another (2nd) steering rod.	Refer to page 27.
36	Transmission	Shift gears according to running speed. Avoid continuous running with fixed gear as it may overload motor and cause overheating. Attach stick guide included with Futaba Attack 4WD transmitter for proper operation.	
37	Wheels/Tires	Do not attach tires wider or larger than kit-supplied ones. Apply cement to wheels and tires when running on rough terrain. Worn out wheel hubs can be replaced with 53056 Pin Type Wheel Adapter.	53056 and 53569
46	Body and accessories	Modifications are required to use bodies other than kit supplied Ford F-350. Wheels may contact body if suspension is soft. In this case, cut body to create appropriate clearance. When driving on rough terrain, detaching accessories (muffler, wiper and mirrors) is recommend to avoid damage.	
	Caution while running	Set up damper, leaf spring and differential according to the running surface. Do not run the car forcibly as it may cause damage. Avoid running in the following conditions. Puddle: Water may cause short circuit of battery or R/C unit. Gravel: May cause motor to overheat. Mud: May cause short circuit and increase difficulty of performing maintenance.	

《HINWEIS》 ★Beachten Sie untenstehende Hinweise, Einstellungen und Vorsichtsmaßnahmen beim Zusammenbau und Betrieb des Modells.

	Artikel	Hinweis	Anmerkungen
2	Lager	Der Bausatz enthält insgesamt 42 Lager (35Stück von 1150, 4 Stück von 1260, 2 Stück Größe 850 Metall und 1 Stück Größe 1050 Kugellager). Metall-Lager erfordern zum Erhalt ihrer Funktion einen regelmäßigen Fettauftrag. Die getrennt erhältlichen Kugellager brauchen diese Behandlung nicht, sie werden besonders empfohlen.	53008, 53030 und 53065
8	Motor Motorritzel	Dieser Bausatz ist ausschließlich für den Einsatz des mitgelieferten Motors Typ 540 und des Ritzels ausgelegt. Verwenden Sie keinen Hochleistungsmotor. Die Verwendung von Motoren anderer Hersteller mit niedriger Drehzahl und hohem Drehmoment wird nicht empfohlen, da eine problemlose Funktion nicht garantiert werden kann.	
15	Differentialsperre	Durch die Verwendung einer Differentialsperre ist auch dann der Vortrieb gegeben, wenn die Räder einseitig vom Boden abgehoben sind. Allerdings kann das gesperrte Differential nicht mehr für saubere Kurvenfahrt sorgen.	Siehe S27.
17	Blattfeder	Die Einstellungen können an die Fahrbahnverhältnisse angepasst werden. Die Anleitung zeigt die Standard-Einstellung.	Siehe S26.
18	Zuverlässige Geradeausfahrt	Bringen Sie L4 und L5 an, um einen Nachlaufwinkel zu erhalten, der für sichere Geradeausfahrt des Autos sorgt. Beachten Sie dabei, dass ein zu großer Winkel die Kurvenfahrt erschwert.	Siehe S27.
22	Stoßdämpfer	Der Dämpfungseffekt kann durch Auftrag von Dämpferfett und die Hinzunahme von O-Ringen eingestellt werden. Treffen Sie Ihre Wahl entsprechend den Fahrbahnbedingungen und Zahl der Blattfedern. Der Dämpfer sollte bei Einsatz auf staubigen Fahrbahnen regelmäßig gewartet werden. Für weiche Einstellung kann Dämpferöl verwendet werden, dies muss aber regelmäßig geschehen, da es sich bei der Fahrt verflüchtigt.	53175 und 53176
25	RC Einheit Elektronischer Fahregler Lenkservo	Es wird die Verwendung einer Futaba Attack 4WD (4-Kanal) oder eines Knüppelsenders mit Trimmhebhebern empfohlen. Eine 2-Kanal RC-Einheit kann nicht verwendet werden, da hiermit das Getriebe nicht geschaltet werden kann. Es sollte auch kein PCM-Empfänger verwendet werden, da bei gleichzeitiger Verwendung der getrennt erhältlichen Multi-Funktions-Einheit Funkstörungen auftreten könnten. Verwenden Sie einen Hochleistungs-EFR mit Rückfahr-Funktion (Maximaler Dauerstrom: vorwärts 120A, rückwärts 60A, FET Steuerung). Für Fahrten in schwierigem Gelände wird ein EFR der Spitzenklasse empfohlen. Normalerweise ist ein Standard-Lenkservo ausreichend, für Fahrten in schwierigem Gelände wird ein Servo mit hohem Drehmoment empfohlen. Die Verwendung des Servosavers Weiß 50473 für hohes Drehmoment oder des Servosavers Schwarz 51000 kann die Wirksamkeit zusätzlich erhöhen. Verwenden sie kein kleines, großes oder Hochgeschwindigkeits-Servo.	※Selbst-neutralisierender Knüppel-Sender (für RC-Panzer) ※Bei Verwendung von TEU-101BK oder CPR Einheiten beachten.
29	Lenkwinkel	Der Lenkwinkel kann durch Einstellen des Lenkgestänges (Stellung des Kugelkopfs) verändert werden. 4WS (Vierad-Lenkung) wird durch Hinzufügen eines weiteren (2.) Lenkgestänges möglich.	Siehe S27.
36	Kraftübertragung	Schalten Sie die Gänge entsprechend der Fahrgeschwindigkeit. Vermeiden Sie ständiges Fahren in einem Gang, der Motor könnte überlastet werden und sich überhitzen. Befestigen Sie die bei der Futaba Attack 4WD beiliegende Knüppelführung für einwandfreie Bedienung.	
37	Räder/Reifen	Bringen Sie keine breiteren oder größeren Reifen an als die dem Bausatz beiliegenden. Falls Sie schweres Gelände befahren wollen, sollten Sie die Reifen mit den Rädern verkleben. Verschlossene Radnaben können mit dem 53056 Stachel-Typ Radadapter ersetzt werden.	53056 und 53569
46	Karosserie und Zubehör	Bei Verwendung von anderen Karosserien als der dem Bausatz beiliegenden des Ford F-350 sind Anpassungen erforderlich. Bei zu weicher Radaufhängung können die Räder die Karosserie berühren. In diesem Fall ist die Karosserie auszuschneiden, um entsprechende Freigängigkeit zu erhalten. Für Fahrten in schwerem Gelände empfiehlt es sich, Zubehör (Auspuff, Scheibenwischer und Spiegel) abzubauen, damit es nicht beschädigt wird.	
	Vorsichtsmaßnahmen bei der Fahrt	Stellen Sie Dämpfer, Blattfeder und Differential nach der Fahrbahn-Beschaffenheit ein. Fahren Sie mit dem Auto nicht brutal, es könnte beschädigt werden. Vermeiden Sie Fahrten unter nachfolgenden Bedingungen. Pfützen: Wasser kann Kurzschluss im Akku oder der RC-Einheit verursachen. Kies: Kann Überhitzung des Motors bewirken. Schmutz: Kann Kurzschluss verursachen und zu Problemen bei der Wartung führen.	

	Pièces	Conseils	Remarques
2	Bagues	Le kit comporte un total de 42 bagues (35pcs x 1150, 4pcs x 1260, 2pcs x 850 en métal et 1pc de roulement à billes 1050). Les bagues métal nécessitent une application périodique de graisse pour maintenir les performances. Des roulements à billes disponibles séparément dispensent de ce graissage et sont recommandés.	53008, 53030 et 53065
8	Moteur Pignon moteur	Ce kit est conçu pour être propulsé par le moteur type 540 et le pignon fournis. Ne pas utiliser un moteur plus puissant. L'utilisation d'un moteur à couple élevé n'est pas recommandée car un fonctionnement correct ne peut être assuré.	
15	Blocage de différentiel	En utilisant le blocage de différentiel, la puissance est transmise même si les roues d'un côté ne sont pas en contact avec le sol. Cependant, un diff. bloqué gêne la prise de virage.	Se référer à la page 27.
17	Lames de ressort	Des réglages peuvent être effectués en fonction des conditions de terrain. Les instructions donnent des réglages standard.	Se référer à la page 26.
18	Stabilité en ligne droite	Fixer L4 et L5 pour ajouter du carrossage et accroître la stabilité en ligne droite. Trop d'inclinaison peut rendre difficile la prise de virage.	Se référer à la page 27.
22	Amortisseurs	L'effet d'amortissement peut être ajusté en appliquant de la graisse d'amortisseurs et en ajoutant des joints toriques. Choisir en fonction des conditions de terrain et du nombre de lames de ressort. Entretien régulièrement les amortisseurs si utilisation sur surfaces poussiéreuses. L'huile d'amortisseurs peut être utilisée pour un réglage souple mais doit être périodiquement complétée car elle fuit lors des évolutions.	53175 et 53176
25	Ensemble RC Variateur de vitesse électronique Servo de direction	L'utilisation d'une Futaba Attack 4WD (4 voies) ou d'un émetteur à manche avec trims à curseur est recommandée. Un ensemble RC 2 voies ne peut être utilisé car il ne permet pas de changer de rapport. Un récepteur type PCM ne peut être utilisé car il peut causer des interférences si l'unité multi-fonctions optionnelle est installée. Utiliser un variateur de vitesse haute puissance avec marche arrière (120A maxi en marche avant, 60A en marche arrière, FET). Un variateur haut de gamme est particulièrement recommandé pour les évolutions en terrain difficile. Si un servo de direction standard suffit en conditions normales, un servo à couple élevé est recommandé pour les évolutions tout terrain. L'utilisation d'un servo à couple élevé 50743 (blanc) ou 51000 (noir) augmentera l'efficacité de la direction. Ne pas utiliser de servo petit, gros ou à vitesse de rotation élevée.	Ⓜ Emetteur à manches avec retour automatique au neutre (pour tanks RC) Ⓜ Pas compatible avec TEU-101BK ou les unités CPR
29	Angle de braquage	L'angle de braquage peut être modifié en réglant la biellette de direction (position de la rotule). Il est possible de configurer en 4 roues directrices (4WS) en ajoutant une deuxième biellette de direction.	Se référer à la page 27.
36	Transmission	Changer de rapport en fonction de la vitesse. Eviter de rouler en continu avec un rapport fixe : risqué de surcharge et de surchauffe du moteur. Installer le guide de manche fourni avec l'émetteur Attack 4WD pour une utilisation correcte.	
37	Roue/Pneu	Ne pas installer des pneus plus gros ou plus larges que ceux fournis dans le kit. Coller les pneus sur les jantes pour des évolutions en terrain difficile. Des moyeux usés peuvent être remplacés par des adaptateurs de roues 53056.	53056 et 53569
46	La carrosserie et des accessoires	Des modifications sont requises pour installer d'autres carrosseries que le Ford F-350 fourni. Les roues peuvent toucher la carrosserie si l'amortissement est trop souple. Dans ce cas, couper la carrosserie pour dégager le passage. Sur terrain accidenté, la dépose des accessoires (échappement, essuie-glaces et rétroviseurs) est recommandée pour éviter de les endommager.	
	Précautions en roulant	Régler les amortisseurs, ressorts à lames et le différentiel en fonction du terrain. Ne pas forcer le passage : risque d'endommagement. Eviter de rouler dans les conditions suivantes. Flaques d'eau : l'eau peut causer un court-circuit du pack ou de l'équipement RC Gravier : peut causer la surchauffe du moteur Boue : peut causer un court-circuit et rend difficile la maintenance.	

## Setting-up

### リーフスプリング

走行させる状況により、リーフスプリングの枚数を変えることでセッティングの変更ができます。下記を参考に走行条件に合わせたセッティングを行ってください。

#### Leaf Spring

Alter number of leaf springs to adjust settings. Make adjustment referring to the instruction below.

#### Blattfeder

Ändern Sie die Anzahl der Blattfedern, um die Einstellung zu verändern. Führen Sie Änderungen gemäß untenstehender Anleitung durch.

#### Ressorts à lames

Changer le nombre de lames pour ajuster les réglages. Effectuer les réglages en vous reportant ci-dessous.

《標準走行》 オールマイティに走ることができる。

組立説明書の指示通りの組合せです。

Standard : normal running

Default settings depicted in assembly steps.

Standard : Normale Fahrt

Die Ausgangs-Einstellung ist bei den Zusammenbau-Schritten dargestellt.

Standard : conditions normales

Réglages par défaut donnés lors de l'assemblage.

《ソフト走行》 ゆっくりとグリップを確かめながらの走行。

リーフスプリングを2枚 (リーフスプリングA, E) とし、ダンパー用グリスで調整します。

※高速、ラフロードを走行した場合に変形することがあるので注意してください。

※使用枚数により、リーフスペーサーに付属するリブを必要に応じて切ってください。

Soft : low-speed, high grip running

Use 2 leaf springs (A & E) and adjust tension using damper grease.

※Using this setting for high speed or rough terrain running may cause springs to become deformed.

※Cut ribs of leaf spacer according to leaf spring number.

Weich : niedrige Geschwindigkeit, Fahrt auf griffiger Strecke

Verwenden Sie 2 Blattfedern (A & E) und stellen Sie die Vorspannung unter Verwendung von Dämpferfett ein.

※Wird diese Einstellung für hohe Geschwindigkeit oder rauhes Gelände verwendet, könnten sich die Federn verbiegen.

※Schneiden Sie die Rippen der Feder-Distanzhalter entsprechend der Federzahl zu.

Souple : basse vitesse, haute motricité

Utiliser 2 lames (A & E) et ajuster l'amortissement avec de la graisse d'amortisseur.

※Une utilisation sur terrain accidenté (ou évolution à haute vitesse) peut déformer les lames.

※Découper des sections d'entretoises de lames en fonction du nombre de lames.

《ハード走行》 強固な走り、高速走行。

リーフスプリングを5枚 (リーフスプリングA, B, C, D, E) とし、ダンパー用グリスで調整します。

よりハードな走行をする場合、リーフスプリングの一部をナイロンバンドで固定してください。

またズレないように瞬間接着剤で固定することをお勧めします。

Hard : stable and high-speed running

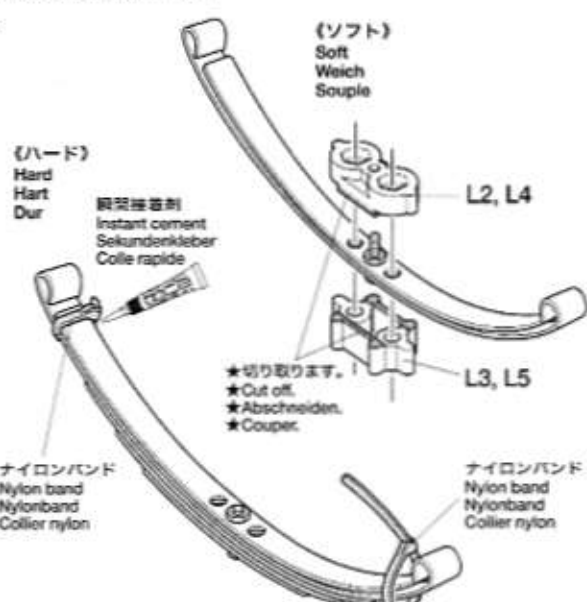
Use 5 leaf springs (A, B, C, D and E) and apply damper grease. Bind leaf springs using nylon band or apply instant cement for rough terrain running.

Hart : Für hohe Fahr-Stabilität und -Geschwindigkeit.

Verwenden Sie 5 Blattfedern (A, B, C, D und E) und tragen Sie Dämpferfett auf. Für Fahrten in rauem Gelände binden Sie die Blattfedern mit Nylon-Streifenbindern zusammen oder tragen Sie Sekundenkleber auf.

Dur : évolution stable à haute vitesse

Utiliser 5 lames (A, B, C, D et E) et de la graisse d'amortisseur. Fixer les lames avec des colliers nylon ou appliquer de la colle cyanoacrylate pour évolutions en terrain difficile.



★リーフスプリングEは、路面からの衝撃で変形するリーフスプリングAをサポートするために装備しています。下側にEを取り付けると衝撃が全く吸収できませんので、変形する恐れがあると同時に足回りが硬くなります。配置でセッティングが大きく変わるのでご注意ください。

★Leaf spring E is the support for leaf spring A. For effective shock absorption, be sure to attach leaf spring E on top of A. Otherwise, springs may be deformed and suspension will be hardened.

★Die Blattfeder E dient als Halter für die Blattfeder A. Um eine wirksame Stoßdämpfung zu erhalten, achten Sie darauf, die Blattfeder E oben auf A anzubringen. Andernfalls könnten sich die Federn verformen und die Aufhänger sich verhalten.

★La lame E sert de support à A. Pour une absorption efficace des chocs, s'assurer que la lame E est au dessus de A. Dans le cas contraire, les lames peuvent se déformer et la suspension durcir.

## 直進安定性

フロントにキャストアールを付けることで直進安定性を高められます。フロントデフケースに取り付けたL2、L3部品の代わりにL4、L5部品を取り付けてください。同時にトー角の調整(少しトーインにする)も行ってください。

キャストアールをつけた場合は、直進安定性を高める反面、曲がりにくい特性になりますので注意してください。

## Straight driving stability

Replace L2 and L3 of front differential case with L4 and L5 to add caster angle, providing the car with stable straight driving. Add a small amount of toe-in at the same time. While improving straight driving ability, too much caster angle will hinder smooth cornering.

## Fahrsicherheit für Geradeausfahrt

Tauschen Sie L2 und L3 des vorderen Differentialgehäuses gegen L4 und L5 aus, um zusätzlich einen Nachlaufwinkel einzubauen, welcher dem Auto zu sicherer Geradeausfahrt verhilft. Stellen Sie gleichzeitig einen kleinen Betrag Vorspur ein. Die Fahrsicherheit bei Geradeausfahrt wird erhöht, ein zu großer Nachlaufwinkel behindert aber eine zügige Kurvenfahrt.

## Stabilité en ligne droite

Remplacer L2 et L3 du carter de différentiel avant par L4 et L5 pour accroître le carrossage et la stabilité en ligne droite. Ajouter un peu de pincement par la même occasion. Le carrossage améliore la stabilité en ligne droite mais enlève de la souplesse aux virages.

## デフロック

片輪が浮いてしまっても、接地しているタイヤに駆動が伝えられるため、凹凸の激しい場所での走行には欠かせません。ただし、デフロック効果がなくなるため、過剰走行をした場合にスムーズな旋回ができなくなり、転倒しやすくなります。

デフロックをしたままの連続走行は、駆動系のギヤ部分を傷めるだけでなく、モーターやシャフトなどの負担も大きくなるため、関係する部品の寿命が著しく短くなります。ご理解ください。

## Differential lock

By using differential lock, drive power is transmitted even if wheels on one side are not grounded. However, locked differential cannot provide smooth cornering and increases risk of flipping truck over. Also, continuous running with differential lock may damage and shorten life of gears, motor and shaft.

## Differentialsperre

Durch die Verwendung einer Differentialsperre ist auch dann der Vortrieb gegeben, wenn die Räder einseitig vom Boden abgehoben sind. Allerdings kann das gesperrte Differential nicht mehr für saubere Kurvenfahrt sorgen und die Gefahr, den Truck umzuwerfen, steigt. Darüber hinaus kann ständiges Fahren mit gesperrtem Differential das Getriebe, den Motor und die Wellen beschädigen und deren Lebensdauer verkürzen.

## Blocage de différentiel

En utilisant le blocage de différentiel, la puissance est transmise même si les roues d'un côté ne sont pas en contact avec le sol. Cependant, un différentiel bloqué rend les prises de virages moins souples et accroît les risques de retournement. Par ailleurs, les longues évolutions avec le diff. bloqué usent prématurément les pignons, les axes et le moteur.

デフロック走行には以下のことを必ず守ってください。

- 連続走行はしない。
- グリップの高い路面では、駆動系を傷めるため走行させない。(デフロックを外す)
- 足回りを柔らかくしたセッティングでは高速走行やジャンプ、落下などはしない。
- デフロック用のスクリューピンが脱落しないように、必ずネジロック剤を軽く塗って抜け止めを行ってください。
- デフケース内に砂やホコリなどの異物が混入しないように、カバー(F4)またはゴムキャップ(BC20)はつけて防塵対策をしてください。
- バッテリー交換時には、必ずデフロック用のスクリューピンが緩んでいないか確認してください。

## Follow these cautions.

- Avoid continuous running.
- Avoid running on high grip surface (release diff lock when doing so)
- Avoid high speed running, jumping, dropping with soft suspension settings.
- Apply liquid thread lock to screw pin to keep it from falling off.
- Attach cover (F4) or rubber cap (BC20) to protect diff case from sand or debris.
- Always check screw pin when changing battery.

## Befolgen Sie diese Vorsichtsmaßnahmen.

- Vermeiden Sie ununterbrochenes Fahren.
  - Vermeiden Sie Fahrten auf besonders griffiger Fahrbahn (schalten Sie dann zumindest die Differentialsperre aus).
  - Vermeiden Sie Fahrt in hoher Geschwindigkeit, Springen und Fallen-Lassen bei weicher Dämpfungs-Einstellung.
  - Tragen Sie flüssige Schraubensicherung auf den Schraubzapfen auf, damit dieser nicht herausfällt.
  - Befestigen Sie die Abdeckung (F4) oder die Gummikappe (BC20) um das Differentialgehäuse gegen Sand und Steinchen zu schützen.
  - Kontrollieren Sie den Schraubzapfen jedes Mal, wenn Sie den Akku wechseln.
- Suivre ces recommandations.
- Éviter de rouler en continu
  - Éviter de rouler sur des surfaces à forte accroche (débloquent le différentiel dans ce cas)
  - Éviter de rouler à haute vitesse et d'effectuer des sauts avec un réglage de suspensions souple.
  - Appliquer du frein-filet à l'axe de blocage pour leur éviter de tomber.
  - Fixer le couvercle (F4) ou une protection caoutchouc (BC20) pour mettre à l'abri le carter de diff. des saletés et cailloux.
  - Toujours vérifier l'axe de blocage en changeant de pack d'accus.

## ステアリング切れ角

ステアリングロッドのリンクージ調整(ビロボールの取り付け位置を移動させる)をして切れ角のセッティングが可能です。

## Steering angle

Steering angle can be altered by adjusting steering rod linkage (ball connector position).

## Lenkwinkel

Der Lenkwinkel kann durch Einstellen des Lenkgestänges (Stellung des Kugelkopfs)

## Angle de braquage

L'angle de braquage peut être modifié en réglant la biellette de direction (position de la rotule).

## 4WS

付属のステアリングロッドを追加して4WS仕様(4輪操舵)に変更できます。ステアリングサーボの負担が大きくなるので注意してください。

## 4WS

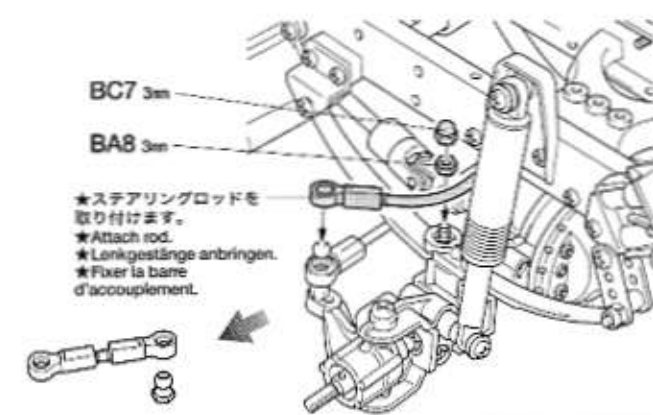
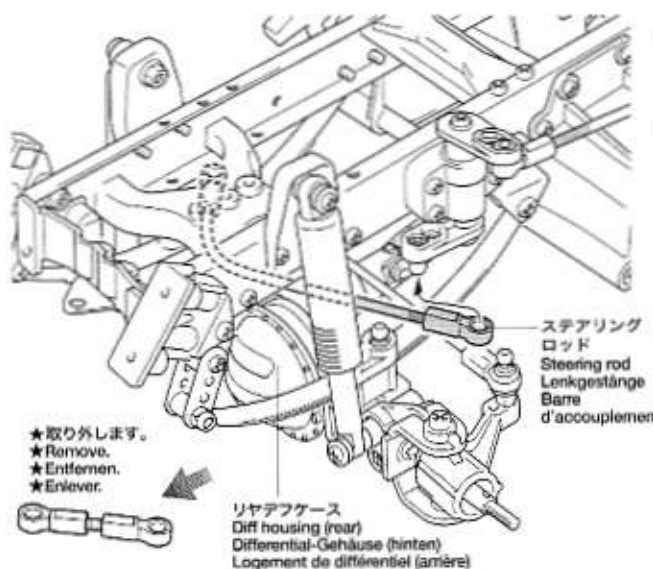
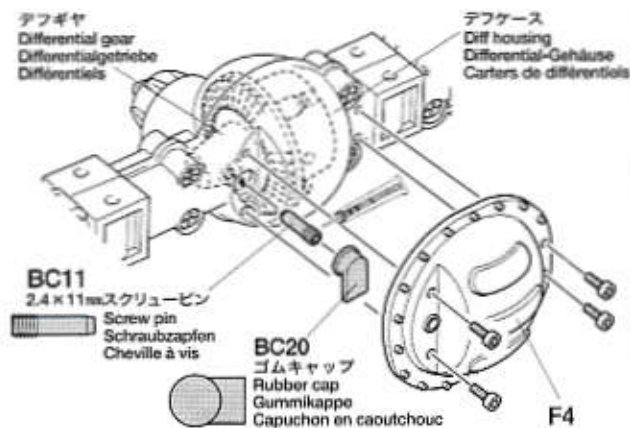
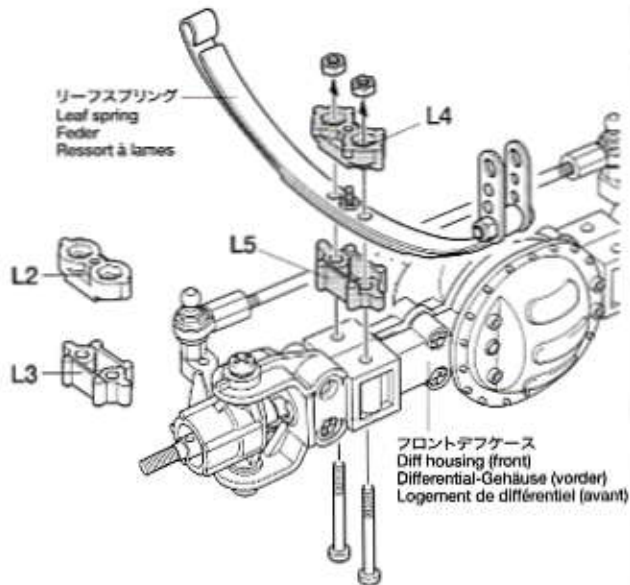
4WS (4-wheel steering) can be enabled by adding kit-supplied steering rod. Note that 4WS mode will increase load on steering servo.

## 4WS

4WS (Vierad-Lenkung) wird durch Hinzufügen des dem Bausatz beiliegenden Lenkgestänges möglich. Beachten Sie, dass der Modus 4-Rad-Lenkung die Belastung des Lenkservos erhöht.

## 4WS

Il est possible de configurer en 4 roues directrices (4WS) en ajoutant une deuxième biellette de direction. Le mode 4WS accroît la charge sur le servo de direction.



# FORD F-350 HIGH-LIFT

1/10th SCALE  
RADIO CONTROL  
4x4 PICK-UP TRUCK

●走らせない時はバッテリーを必ずはずしておきましょう

## SAFETY PRECAUTIONS

Follow the outlined rules for safe radio control operation.

- Avoid running the car in crowded areas and near small children.
- Make sure that no one else is using the same frequency in your running area. Using the same frequency at the same time can cause serious accidents, whether it's driving, flying, or sailing.
- Avoid running in standing water and rain. If R/C unit, motor, or battery get wet, clean and dry thoroughly in a dry shaded area.

## R/C OPERATING PROCEDURES

- ① Make sure the transmitter controls and trims are in neutral. Switch on transmitter.
- ② Switch on receiver.
- ③ Inspect operation using transmitter before running.
- ④ Adjust steering rod length so that the model runs straight with transmitter in neutral.
- ⑤ Reverse sequence to shut down after running.
- ⑥ Make sure to disconnect/remove all batteries.
- ⑦ Completely remove sand, mud, dirt etc.
- ⑧ Apply grease to suspension, gears, bearings, etc.
- ⑨ Store the car and batteries separately when not in use.

## TIPS ZUR SICHERHEIT

Beachten Sie die folgenden Richtlinien für fehlerfreien Betrieb.

- Vermeiden Sie das Fahren des Autos an überfüllten Plätzen und in der Nähe von kleinen Kindern. Gebrauchen Sie nie die Straße für R/C Rennen.
- Prüfen Sie, daß niemand in der Umgebung dieselbe Frequenz benutzt, denn dadurch können Unfälle entstehen - sowohl beim Fahren, Fliegen oder Segeln.
- Vermeiden Sie das Fahren durch Pfützen und während Regen. Wenn das R/C Fahrzeug, der Motor oder die Batterien naß werden, müssen Sie alles sorgfältig im Trockenen säubern und reinigen.

## KONTROLLEN VOR DER FAHRT

- ① Stellen Sie sicher, daß die Trimmhebel am Sender nicht verstellt sind.
- ② Empfänger einschalten.
- ③ Die Funktion vor Abfahrt mit dem Sender überprüfen.
- ④ Die Längen des Lenkgestänges so einstellen, dass das Modell bei Neutralstellung des Senders geradeaus fährt.
- ⑤ Nach dem Fahrbetrieb in umgekehrter Reihenfolge vorgehen.
- ⑥ Die Batterien herausnehmen bzw. abklemmen.
- ⑦ Entfernen Sie Sand, Matsch, Schmutz etc. ein.
- ⑧ Fetten Sie die Aufhängung, Getriebe, Federungen etc. ein.
- ⑨ Bei Nichtgebrauch Auto und Akkus getrennt verwahren.

## MESURES DE SECURITE

Veillez respecter impérativement les règles de sécurité suivantes lors de l'utilisation de votre ensemble RC.

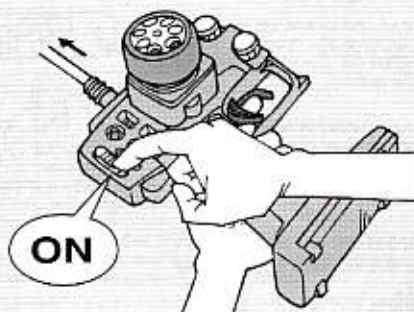
- Eviter de faire évoluer la voiture à proximité de jeunes enfants ou dans la foule. Ne jamais utiliser sur la voie publique!
- Assurez-vous que personne d'autre n'utilise la même fréquence sur le même terrain que vous. Utiliser la même fréquence en même temps peut être source de sérieux accidents, pendant la conduite, le vol ou la navigation des modèles R/C.
- Ne jamais faire évoluer le modèle sous la pluie ou sur une surface mouillée. Si le moteur, les accus, le récepteur ou les servos prennent l'humidité, les nettoyer avec un chiffon et les laisser sécher.

## PROCEDURE DE MISE EN MARCHÉ

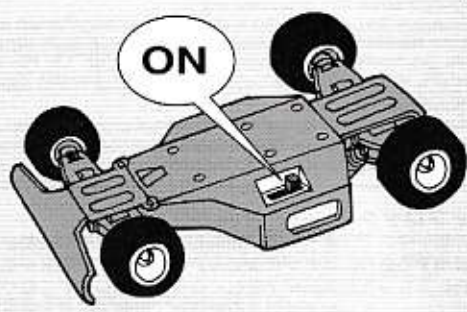
- ① Assurez-vous que les trims soient au neutre. Mettre en marche l'émetteur.
- ② Mettre en marche le récepteur.
- ③ Vérifiez la bonne marche de votre radiocommande avant de rouler.
- ④ Régler la longueur de la biellette de direction façon à ce que le modèle roule droit lorsque le trim de l'émetteur est au neutre.
- ⑤ Faites les opérations inverses après utilisation de votre ensemble R/C.
- ⑥ Assurez-vous que les batteries soient bien débarrassées et sortez-les du modèle.
- ⑦ Enlever sable, poussière, boue etc...
- ⑧ Graisser les pignons, articulations...
- ⑨ Rangez la voiture et les accus séparément.

## 《RCカーの走らせかた》

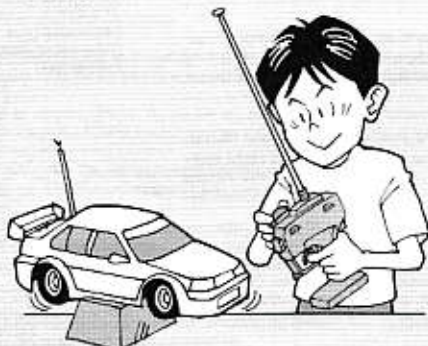
★この走らせかたの順番はかならず守ってください。スイッチのON/OFFの順番を間違えると他の電波の混信によってRCカーが暴走する場合があります。



① 送信機のアンテナをのぼし、スイッチをONにします。



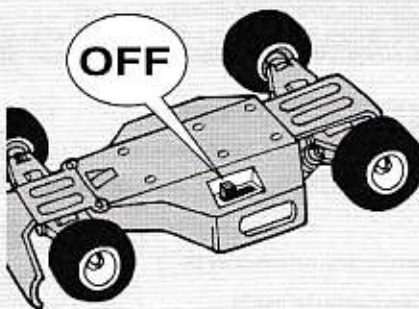
② 次にRCカー側のスイッチをONにしてください。



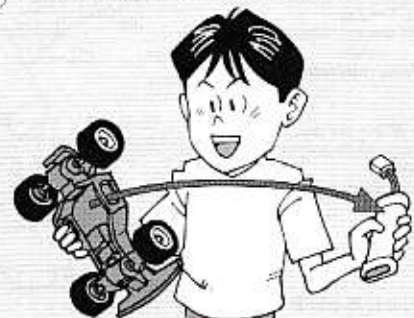
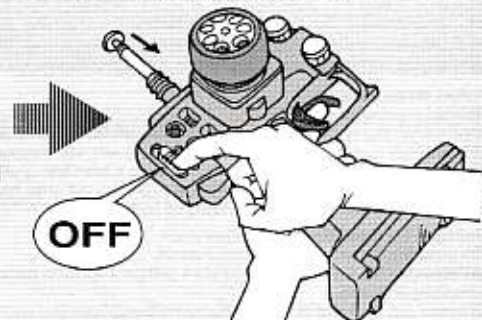
③ 走らせる前にRCカーを台の上に乗せ、各部の動きをチェックします。



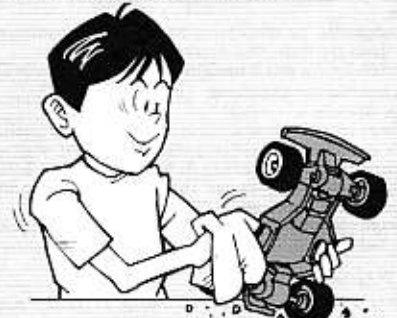
④ ステアリングを使わず走らせてみます。まっすぐに走らない場合はステアリングロッドのアジャスターを調節してください。



⑤ 走行を終わらせる時は、かならず走らせる時の逆の手順でスイッチを切っていきます。



⑥ 走らせたあとは、かならずバッテリーをはずしておきましょう。



⑦ RCカーについての泥や砂、汚れなどはやわらかな布などできれいに拭き取りましょう。



⑧ ギヤや軸受け部、サスペンションなどの可動部はグリスをさしておきましょう。

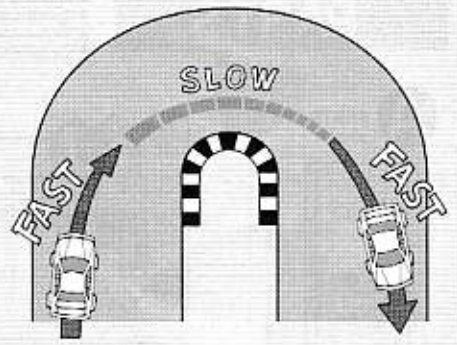


⑨ あとかたづけをしっかりとしましょう。その時、バッテリーは別々にしておきます。

**走行練習をしよう**  
**PRACTICING**  
**ÜBUNG**  
**ENTRAINEMENT**

- 大きく楕円を描くように走らせてみよう。
- Practice to achieve a large regular oval.
- Üben Sie, bis Sie ein sauberes Oval fahren können.
- Exercez vous à décrire un grand ovale régulier.

- 空き缶などを利用して、8の字を描くように走らせてみよう。
- Use empty cans etc. as pylons for figure "8" drill.
- Verwenden Sie leichte, leere Büchsen etc. als Markierung für einen 8er-Übungskurs.
- Employez des boîtes vides... comme repères pour réaliser des "8".



- コーナリングのやり方は、カーブに入るときに速度を落とし、曲がり終わるとともに速度を上げて行くとよいでしょう。
- Decelerate when entering into a curve and pick up speed when coming out of vertex of the curve.
- Nehmen Sie beim Einfahren in die Kurve Gas weg und beschleunigen Sie nach dem Scheitelpunkt der Kurve.
- Ralentissez à l'entrée d'une courbe et reprenez de la vitesse après le passage du milieu de la courbe.

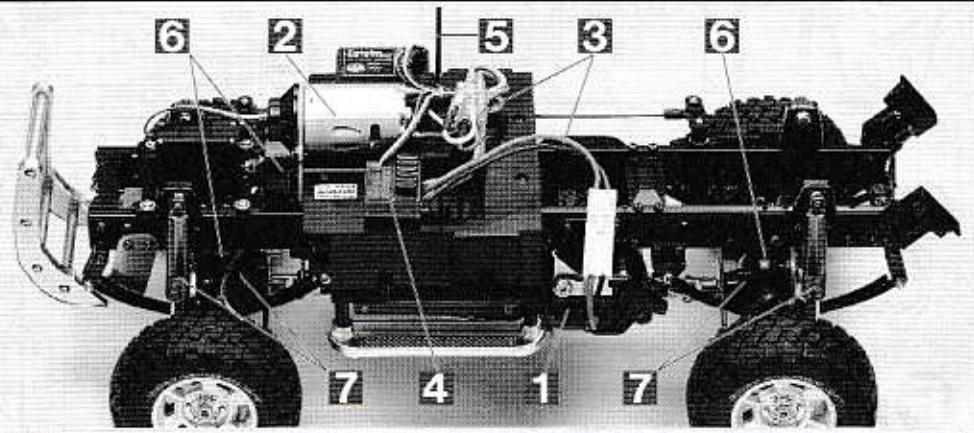
**トラブルチェック**  
**TROUBLE SHOOTING**  
**FEHLERSUCHE**  
**RECHERCHE DES PANNES**

★おかしいな?と思ったときは、車(RCカー)を修理に出すまえに、下の表を見てトラブルチェックを行ってください。

★Before sending your R/C model in for repair, check it again using the below diagram.

★Bevor Sie Ihr Modell zur Reparatur einsenden, prüfen Sie es nochmals selbst entsprechend der folgenden Anleitung.

★Avant de renvoyer votre modèle R/C pour une réparation, vérifiez-le à nouveau en suivant ce processus.

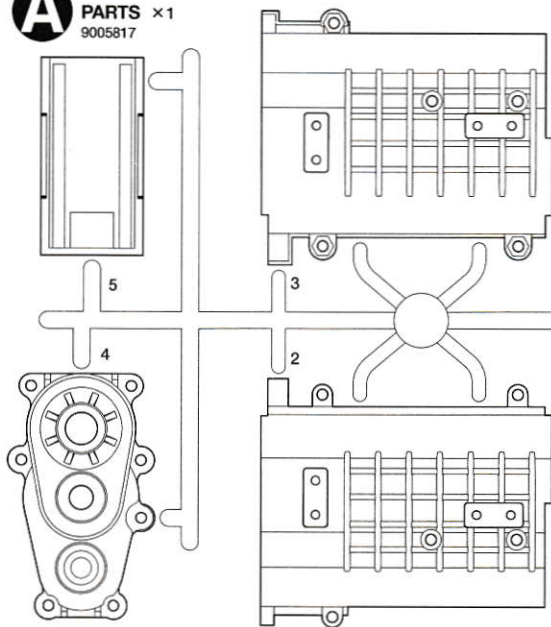


車の異常 PROBLEM PROBLÈME	原因 CAUSE URSACHE	直し方 REMEDY LÖSUNG REMEDE	
車が動かない Model does not move. Modell fährt nicht. Le modèle ne démarre pas.	走行用バッテリーが充電されていますか? Weak or no battery in model. Schwache oder keine Batterien in Auto. Batterie de propulsion manquante ou insuffisamment chargée.	走行用バッテリーを充電してください。 Install charged battery. Voll aufgeladene Batterien einlegen. Recharger la batterie.	1
	モーターに故障はありませんか? Damaged motor. Motorschaden. Moteur endommagé.	異音や、少しの走行で熱くなるようならモーターを交換してください。 Replace with new motor. Durch neuen Motor ersetzen. Remplacer par un nouveau moteur.	2
	コード類がやぶけてショートしていませんか? Worn or broken wiring. Verschlissene oder gebrochene Kabel. Câblage sectionné ou usé.	コードをしっかりと絶縁するか、メーカーに修理を依頼してください。 Splice and insulate wiring completely. Kabel anspleißen und gut isolieren. Vérifier et isoler le câblage.	3
	ESCが故障していませんか? Damaged electronic speed controller. Beschädigter Fahrgler. Variateur électronique de vitesse endommagé.	ESCのメーカーにお問い合わせください。 Ask manufacturer to repair. Erkundigen Sie sich über Reparaturmöglichkeit beim Hersteller. Faites réparer par le S.A.V. du fabricant.	4
思うように走らない No control. Keine Kontrolle. Perte de contrôle.	送信機、受信機のアンテナはのびていますか? Improper antenna on transmitter or model. Sender- oder Empfängerantenne ist nicht ganz herausgezogen. Problème d'antenne sur l'émetteur ou le récepteur.	送信機、受信機のアンテナをのびしてください。 Fully extend antenna. Antenne vollständig herausziehen. Déployer entièrement l'antenne.	5
	走行用バッテリーや、送信機の電池が少なくなっていますか? Weak or no batteries in transmitter or model. Schwache oder keine Batterien in Sender oder Auto. Accus manquants ou insuffisamment chargés dans l'émetteur ou le modèle.	走行用バッテリーは充電してください。送信機の電池は新品のものに交換してください。 Install charged or fresh batteries. Legen Sie geladene Akkus oder neue Batterien ein. Installez des accus rechargés ou des piles neuves.	1
	回転部(ギヤなど)の組み立てがしっかり出来ていますか? Improper assembly of rotating parts. Unachtsamer Einbau drehender Teile. Mauvais assemblage des pièces en rotation.	説明図をよく見て回転部を確認、または組み立て直してください。 Reassemble them correctly referring to the instruction manual. Auseinandernehmen und gemäß Bedienungsanleitung neu zusammenbauen. Réassemblez correctement en vous référant au manuel d'instructions.	6
	可動部がグリスアップされていますか? Improper lubrication on rotating parts. Drehende Teile unzureichend geschmiert. Mauvaise lubrification des pièces en rotation.	可動部にグリスをつけてください。 Apply grease. Fetten. Graisser.	7
	近くで別のRCモデルを操縦していませんか? Another R/C model using same frequency. Ein anderes RC-Modell fährt auf der gleichen Frequenz. Un autre modèle R/C est sur la même fréquence.	場所を変えるか、少し時間をおきます。 Try a different location to operate your model. Das Auto an einem anderen Ort fahren lassen. Essayez un autre endroit pour faire rouler votre modèle R/C.	

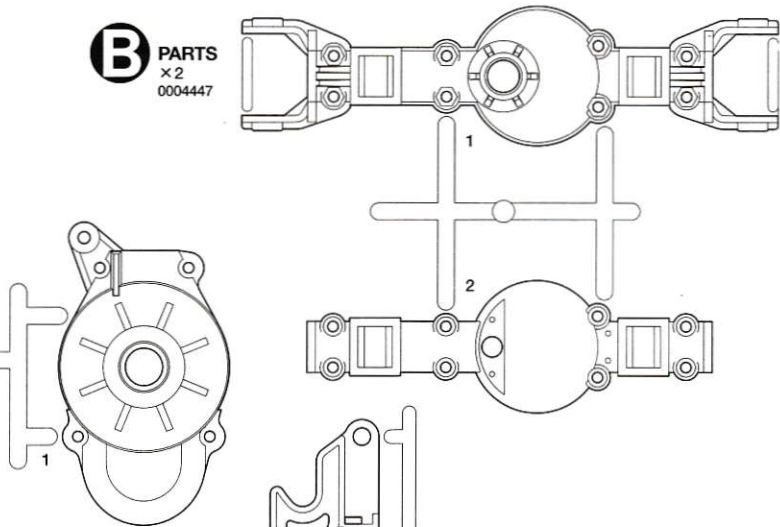
# PARTS

★製品改良のためキットは予告なく、仕様を変更することがあります。  
 ★Specifications are subject to change without notice.  
 ★Technische Daten können im Zuge ohne Ankündigung verändert werden.  
 ★Caractéristiques pouvant être modifiées sans information préalable.

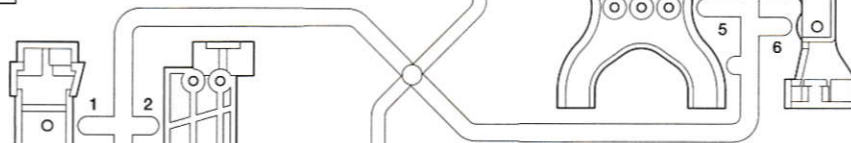
## A PARTS ×1 9005817



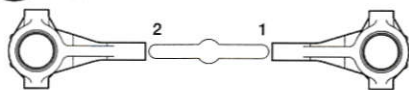
## B PARTS ×2 0004447



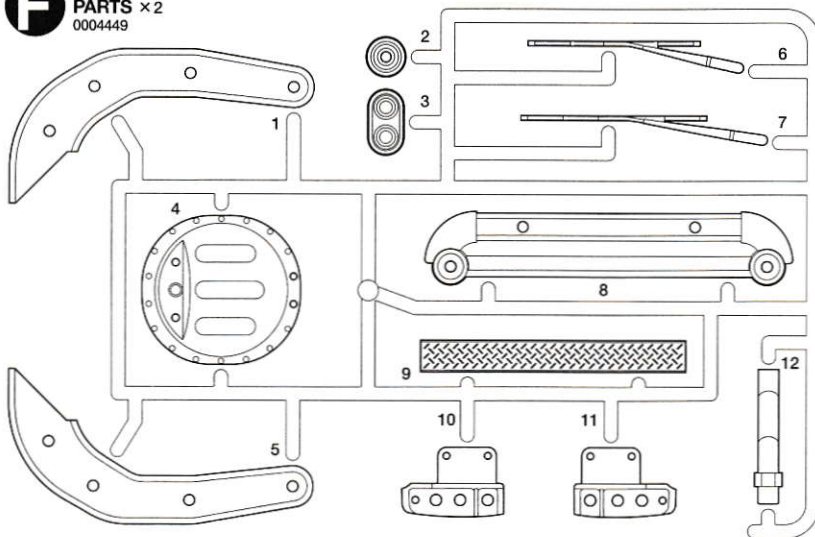
## E PARTS ×1 9005819



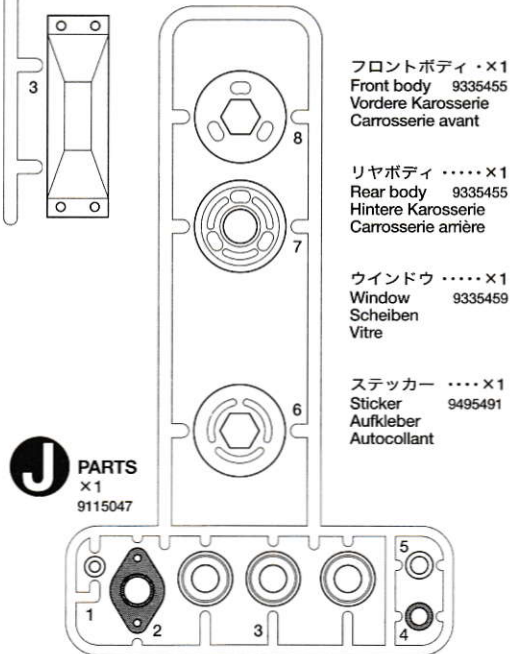
## C PARTS ×2 50867



## F PARTS ×2 0004449



## J PARTS ×1 9115047



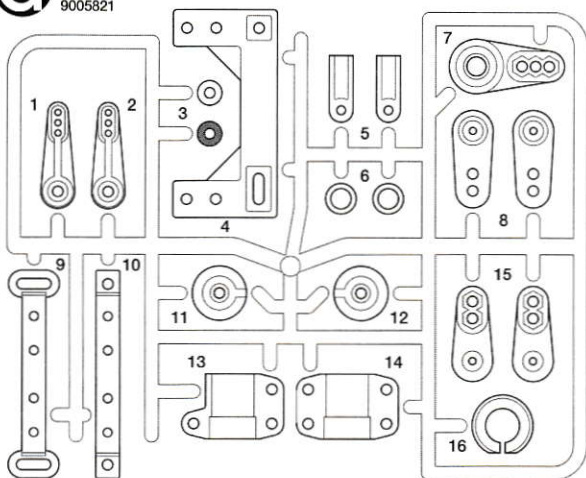
フロントボディ ×1  
Front body 9335455  
Vordere Karosserie  
Carrosserie avant

リアボディ ×1  
Rear body 9335455  
Hintere Karosserie  
Carrosserie arrière

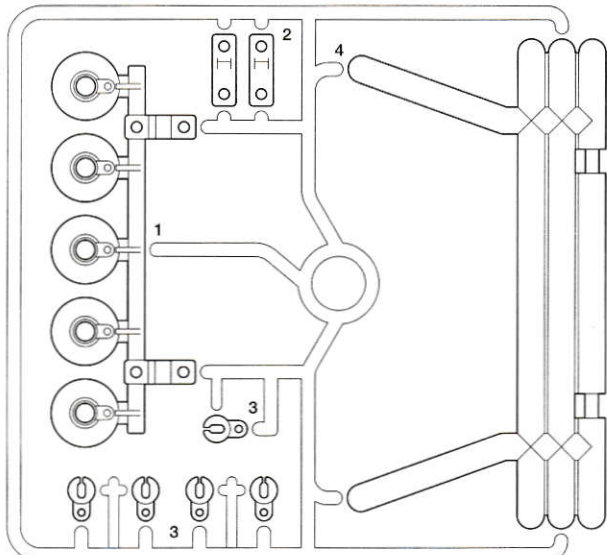
ウィンドウ ×1  
Window 9335459  
Scheiben  
Vitre

ステッカー ×1  
Sticker 9495491  
Aufkleber  
Autocollant

## G PARTS ×1 9005821

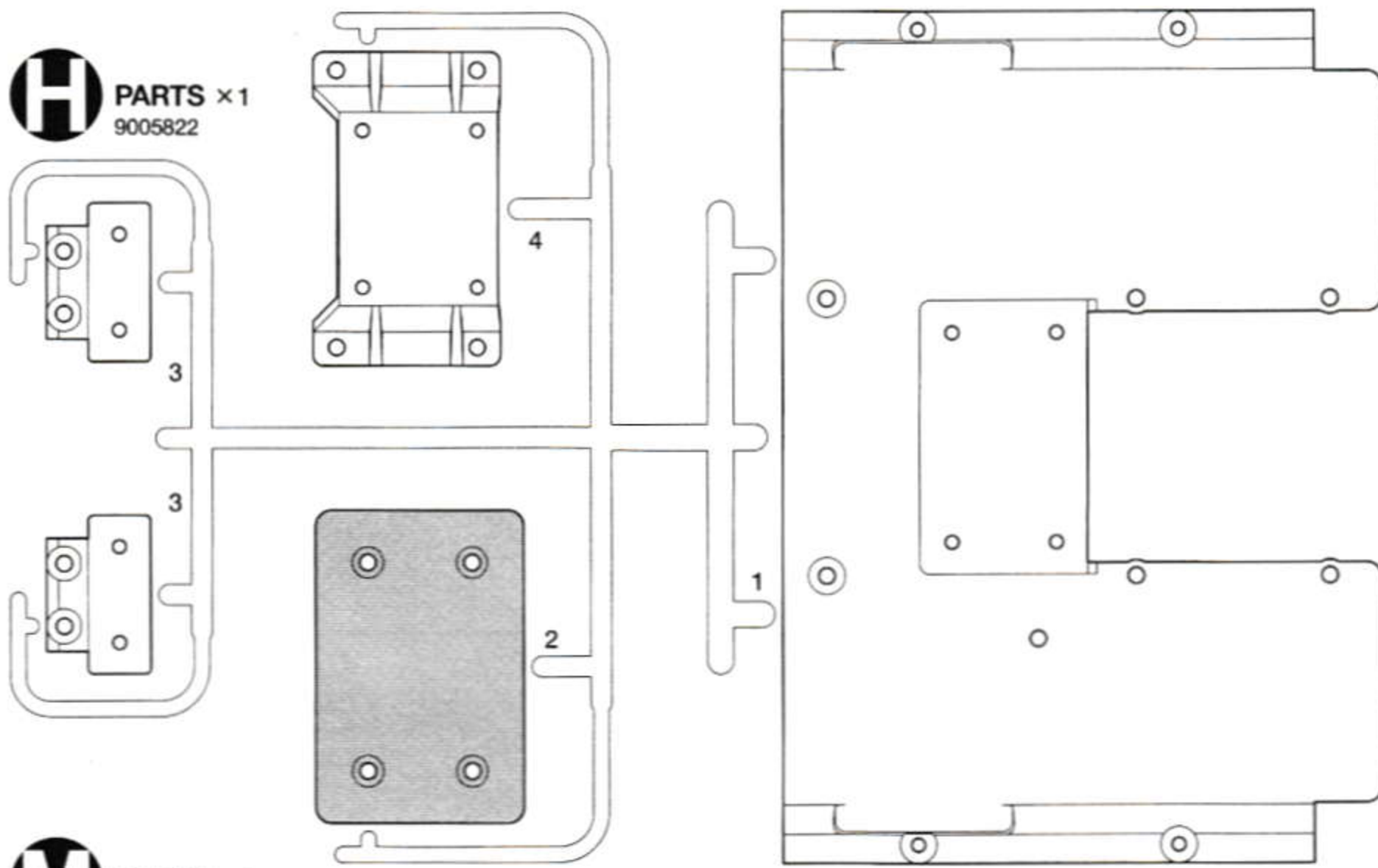


## K PARTS ×1 9115167

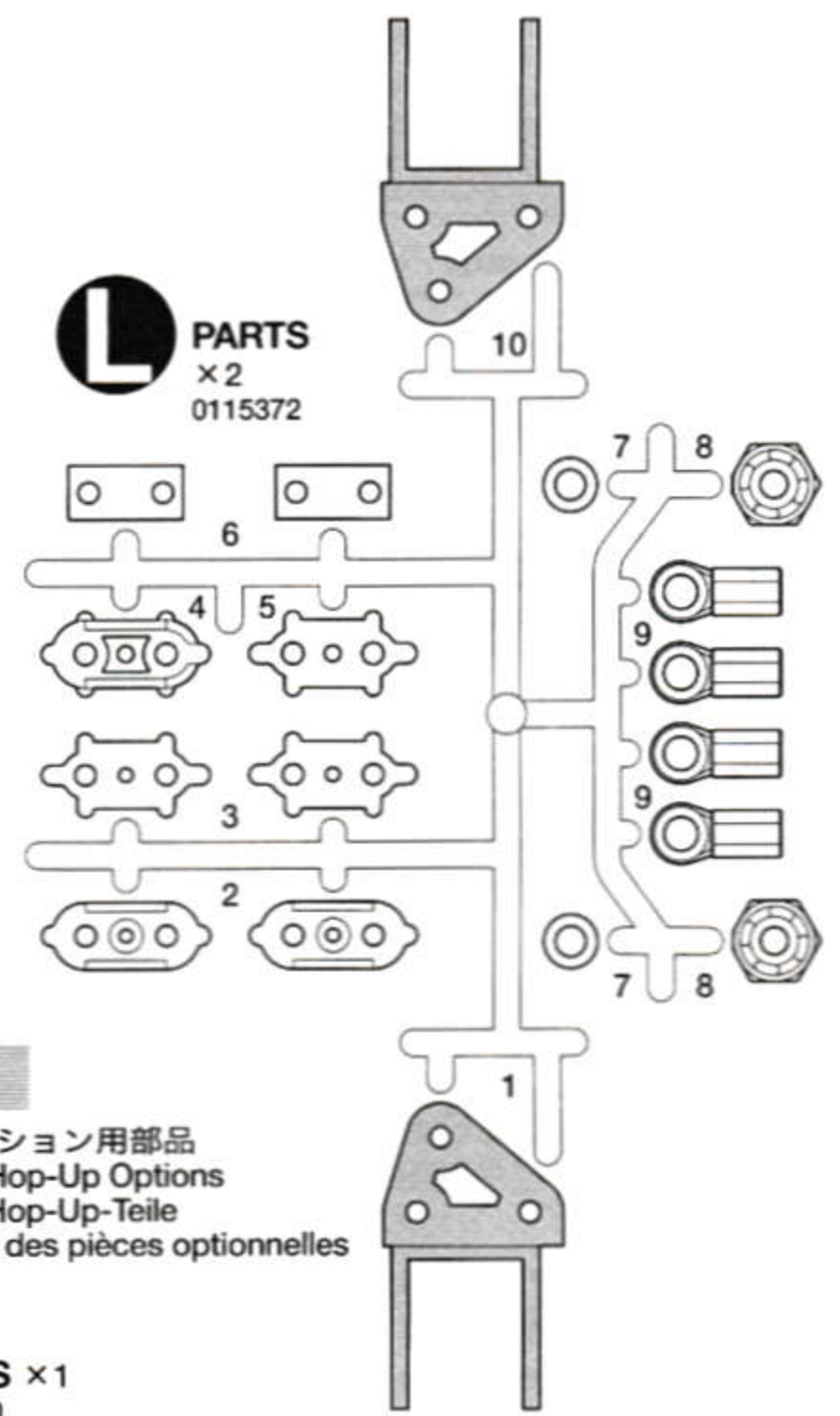


不要部品  
Not used.  
Nicht verwenden.  
Non utilisées.

**H** PARTS ×1  
9005822

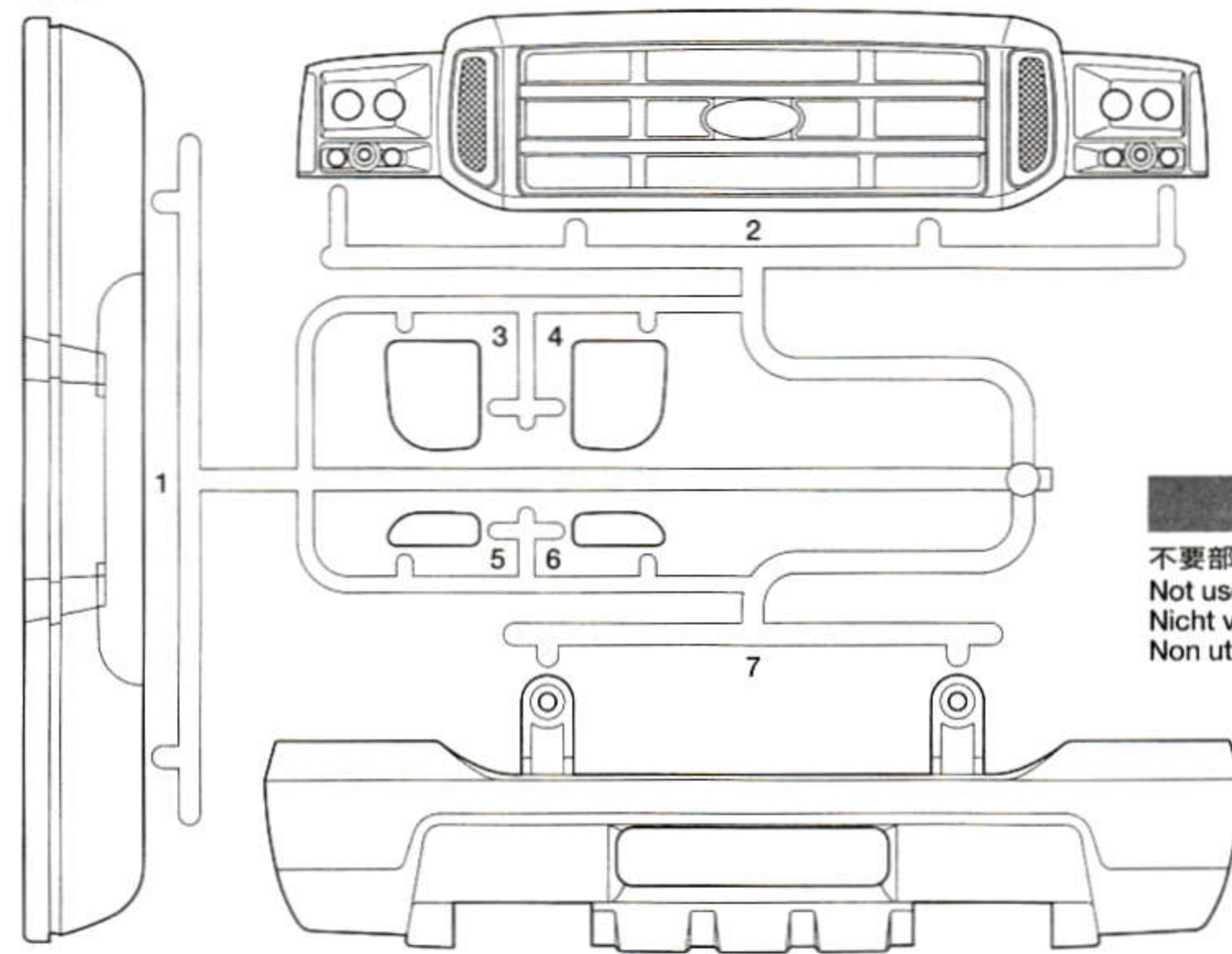


**L** PARTS  
×2  
0115372



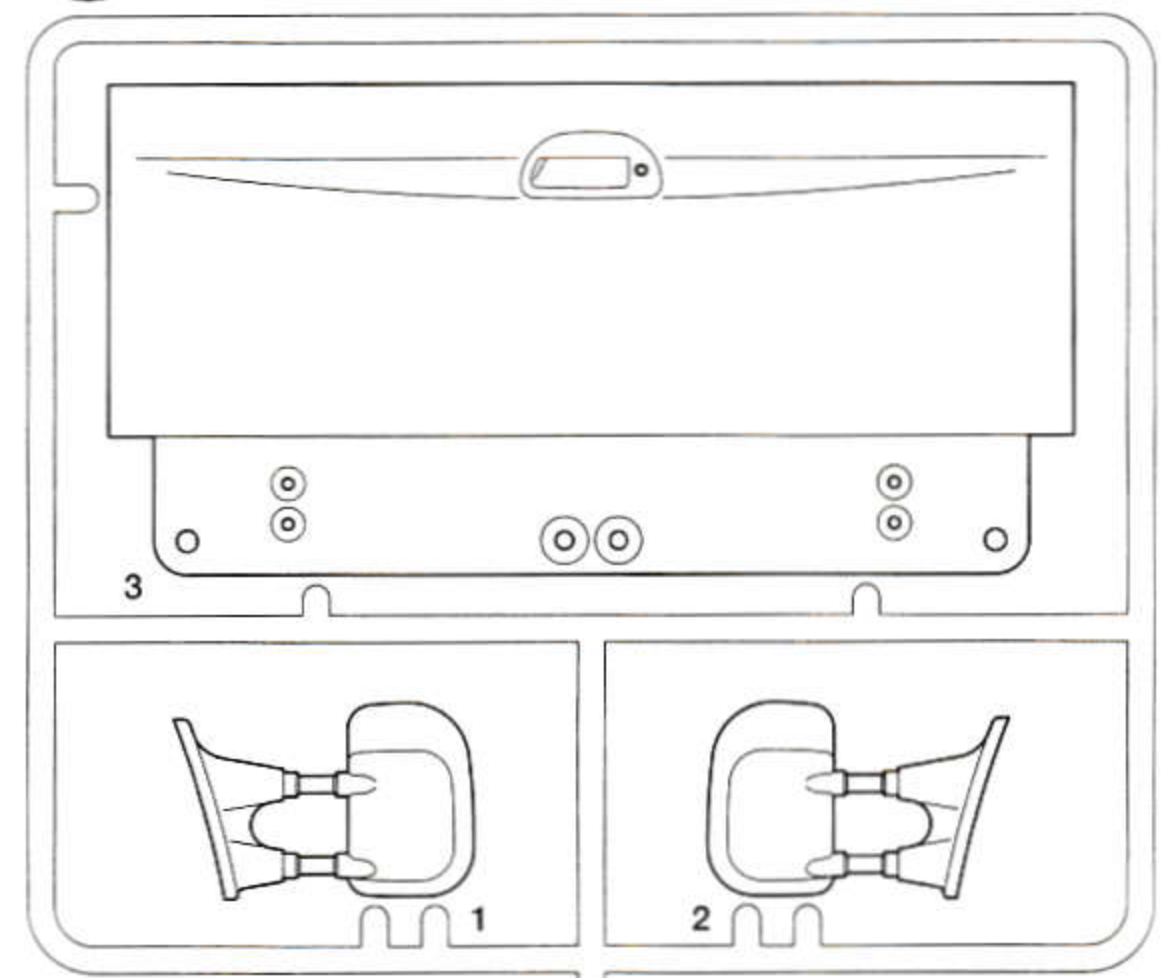
オプション用部品  
For Hop-Up Options  
Für Hop-Up-Teile  
Pour des pièces optionnelles

**M** PARTS ×1  
9115169

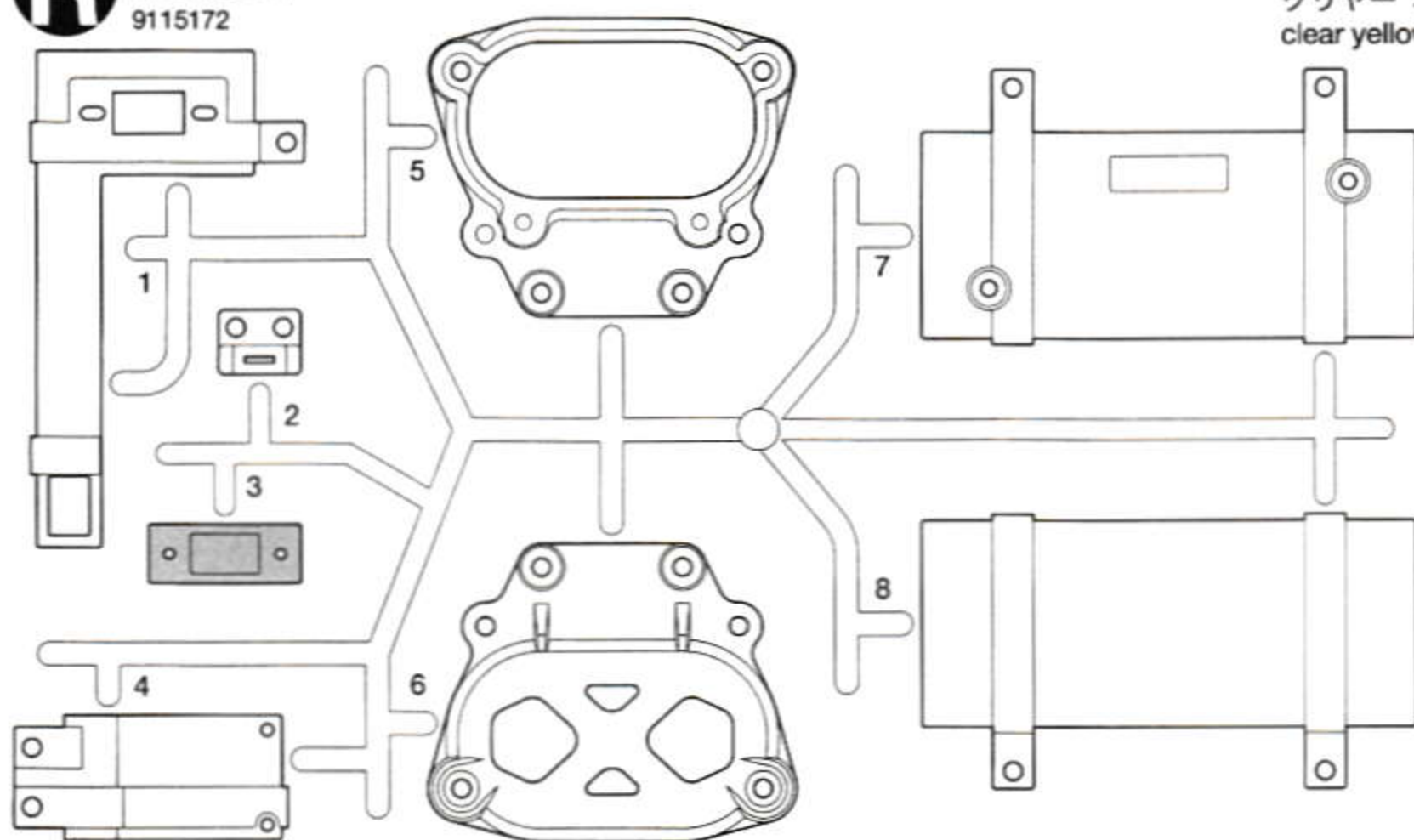


不要部品  
Not used.  
Nicht verwenden.  
Non utilisées.

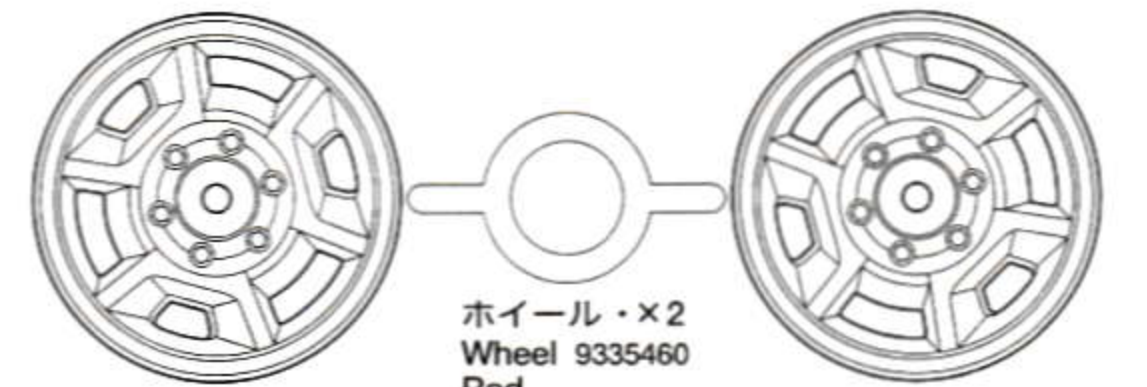
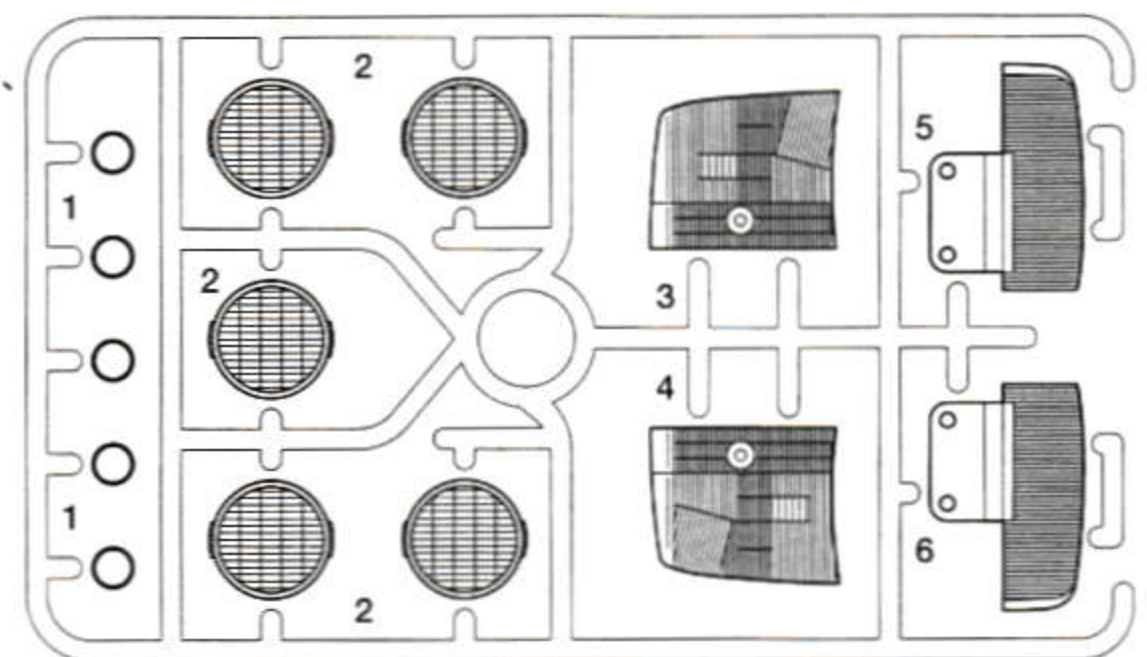
**N** PARTS ×1  
9115170



**R** PARTS ×1  
9115172



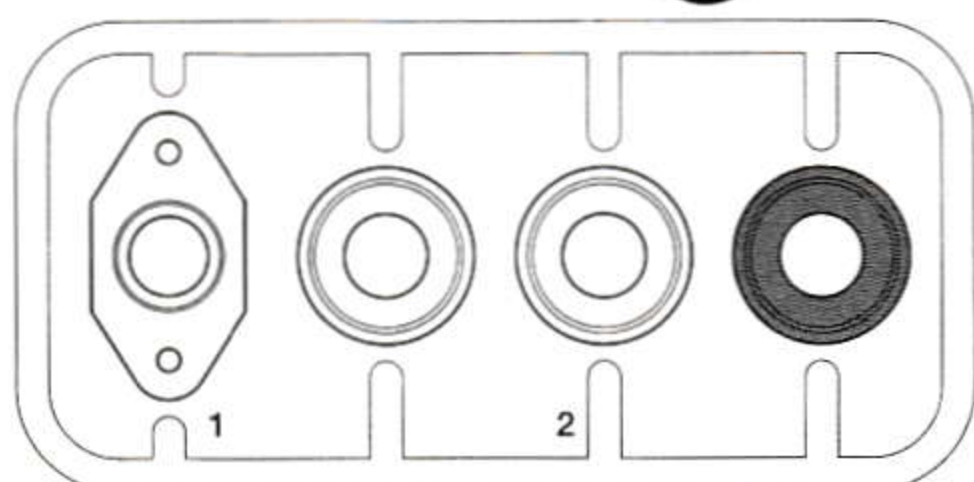
**P** PARTS 9115171  
クリアイエロー、  
クリア ×各1  
clear yellow, clear



ホイール ×2  
Wheel 9335460  
Rad  
Roue

ファイナルギヤ袋詰 9335454  
Final gear bag  
Hinterachs-Getriebebeutel  
Sachet de transmission finale

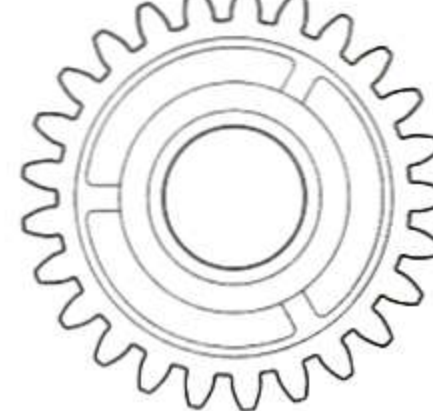
**S** PARTS ×1



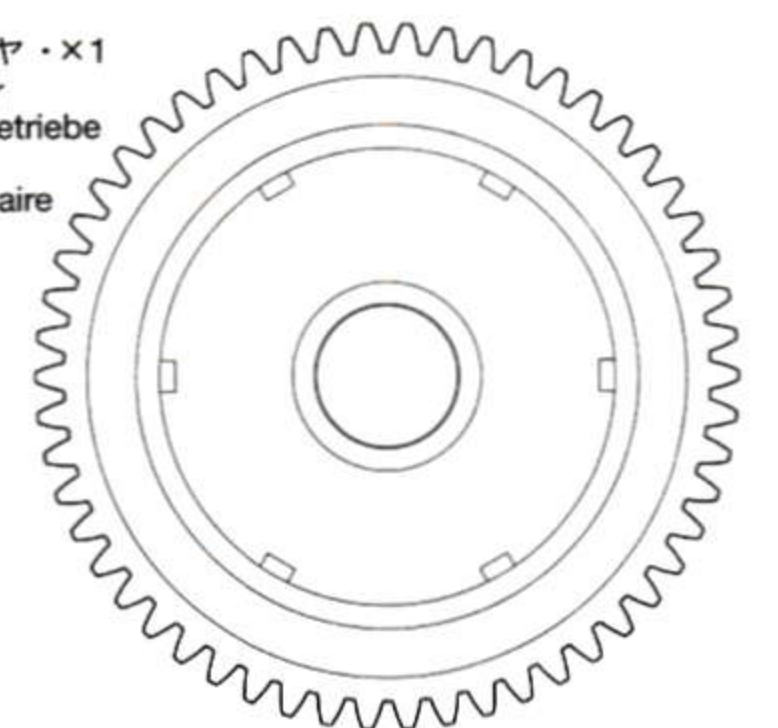
23Tフラギヤ ×1  
23T Gear  
23Z Zahnrad  
Pignon 23 dents



25T-17Tフラギヤ ×1  
25T-17T Gear  
25Z-17Z Zahnrad  
Pignon 25-17 dents



54Tスパーギヤ ×1  
Spur gear  
Stirnradgetriebe  
Pignon  
intermédiaire



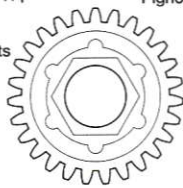
# PARTS

★金具部品は少し多目に入っています。予備として使ってください。  
 ★Extra screws and nuts are included. Use them as spares.  
 ★Ersatzschrauben und -muttern liegen bei.  
 ★Des vis et des écrous supplémentaires sont inclus. Les utiliser comme pièces de rechange.

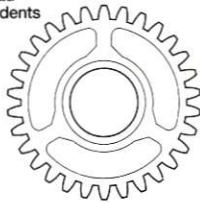
プラグヤ袋詰 9335128

Gear bag  
 Zahnräder-Beutel  
 Sachtet de pignonerie

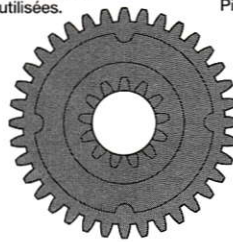
27Tプラグヤ・×1  
 27T Gear  
 27Z Zahnrad  
 Pignon 27 dents



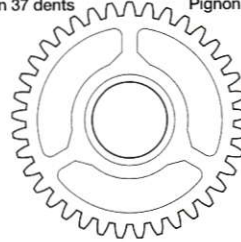
30Tプラグヤ・×1  
 30T Gear  
 30Z Zahnrad  
 Pignon 30 dents



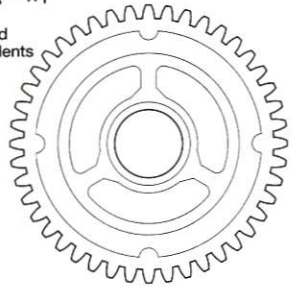
不要部品  
 Not used.  
 Nicht verwenden.  
 Non utilisées.



37Tプラグヤ・×1  
 37T Gear  
 37Z Zahnrad  
 Pignon 37 dents



44Tプラグヤ・×1  
 44T Gear  
 44Z Zahnrad  
 Pignon 44 dents



シフトロッド・×1  
 Shift rod 9400461  
 Schaltstange  
 Tringlerie de boîte de vitesse

モーター(平端子)・×1  
 Motor (Flat terminal) 7435079  
 Motor (Anschlussklemme flach)  
 Moteur (Cosse à plat)

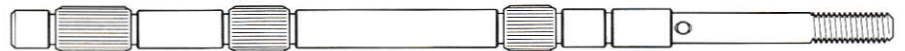
アンテナパイプ・×1  
 Antenna pipe 6095010  
 Antennendraht  
 Gaine d'antenne

タイヤ・×4  
 Tire 9400462  
 Reifen  
 Pneu

シャーシフレーム R・×1  
 Chassis frame R 4005119  
 Fahrgestellrahmen R  
 Longeron de châssis D

シャーシフレーム L・×1  
 Chassis frame L 4005118  
 Fahrgestellrahmen L  
 Longeron de châssis G

**BA** 金具袋詰 A 9400456  
 Metal parts bag A  
 Metallteile-Beutel A  
 Sachtet des pièces métalliques A



BA29 ギヤシャフトA  
 ×1  
 3485161  
 Gear shaft A  
 Getriebewelle A  
 Arbre de pignonerie A



BA30 ギヤシャフトB  
 ×1  
 3485162  
 Gear shaft B  
 Getriebewelle B  
 Arbre de pignonerie B

BA1 ×15  
 9805853  
 3×8mm丸ビス  
 Screw  
 Schraube  
 Vis

BA15 ×1  
 9808082  
 1.6×8mmシャフト  
 Shaft  
 Achse  
 Axe

BA26 ×1  
 9808082  
 スリッパハブ  
 Slipper hub  
 Nabe der Rutschkupplung  
 Moyeu de slipper

BA2 ×10  
 3×6mm丸ビス  
 Screw  
 Schraube  
 Vis

BA16 ×1  
 4mmシフトボール  
 Shift ball  
 Kugelkopf  
 Rotule de boîte

BA27 ×1  
 ギヤスベーター(短)  
 Gear hub (short)  
 Stabmutter (kurz)  
 Moyeu de pignon (court)

BA31 ×1  
 3485163  
 ギヤシャフトC  
 Gear shaft C  
 Getriebewelle C  
 Arbre de pignonerie C

BA3 ×20  
 9805754  
 3×8mmタッピングビス  
 Tapping screw  
 Schneidschraube  
 Vis taraudeuse

BA17 ×1  
 クラッチスプリング  
 Clutch spring  
 Kupplungs-Feder  
 Ressort d'embrayage

BA28 ×3  
 ギヤスベーター(長)  
 Gear hub (long)  
 Stabmutter (lang)  
 Moyeu de pignon (long)

BA32 ×1  
 3485164  
 ギヤシャフトD  
 Gear shaft D  
 Getriebewelle D  
 Arbre de pignonerie D

BA4 ×2  
 9805556  
 2×8mm丸ビス  
 Screw  
 Schraube  
 Vis

BA18 ×4  
 シフトスプリング  
 Shift spring  
 Schaltfeder  
 Ressort de boîte de vitesse

BA5 ×1  
 9808090  
 5×5mmイモネジ  
 Grub screw  
 Madenschraube  
 Vis pointeau

BA19 ×1  
 51239  
 1050ベアリング  
 Ball bearing  
 Kugellager  
 Roulement à billes

BA6 ×1  
 9808089  
 3×3mmイモネジ  
 Grub screw  
 Madenschraube  
 Vis pointeau

BA20 ×13  
 9805622  
 1150メタル  
 Metal bearing  
 Metall-Lager  
 Palier en métal

BA7 ×1  
 9805557  
 4mmフランジロックナット  
 Flange lock nut  
 Sicherungsmutter  
 Ecrou nylstop à flasque

BA21 ×4  
 1260メタル  
 Metal bearing  
 Metall-Lager  
 Palier en métal

BA8 ×3  
 9805896  
 3mmナット  
 Nut  
 Mutter  
 Ecrou

BA22 ×1 3545010  
 20Tミッションギヤ  
 20T Gear  
 20Z Zahnrad  
 Pignon 20 dents

BA9 ×2  
 9805889  
 2mmロックナット  
 Lock nut  
 Sicherungsmutter  
 Ecrou nylstop

BA23 ×1 3545027  
 13Tミッションギヤ  
 13T Gear  
 13Z Zahnrad  
 Pignon 13 dents

BA10 ×1  
 13×6mmワッシャー  
 Washer  
 Beilagscheibe  
 Rondelle

BA24 ×1 3545026  
 16Tピニオンギヤ  
 16T Pinion gear  
 16Z Motorritzel  
 Pignon moteur 16 dents

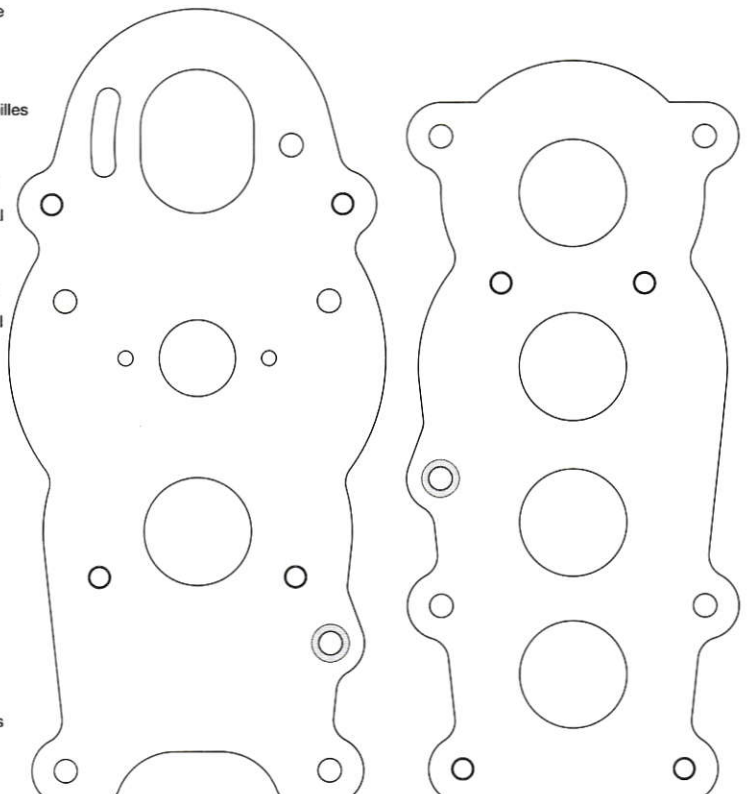
BA11 ×2  
 4mmワッシャー  
 Washer  
 Beilagscheibe  
 Rondelle

BA12 ×3  
 50586  
 3mmワッシャー  
 Washer  
 Beilagscheibe  
 Rondelle

BA13 ×19  
 50380  
 4mmEリング  
 E-ring  
 E-Ring  
 Circlip

BA25 ×1 3545028  
 16Tミッションギヤ  
 16T Gear  
 16Z Zahnrad  
 Pignon 16 dents

BA14 ×7  
 50588  
 2mmEリング  
 E-ring  
 E-Ring  
 Circlip




BA33 ×1  
 ギヤボックスプレートA  
 Gearbox plate A  
 Getriebedeckel A  
 Plaquette de carter A

BA34 ×1  
 ギヤボックスプレートB  
 Gearbox plate B  
 Getriebedeckel B  
 Plaquette de carter B

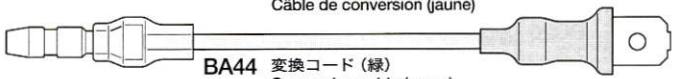


**BA** 金具袋詰 A 9400456  
Metal parts bag A  
Metallteile-Beutel A  
Sachet des pièces  
métalliques A

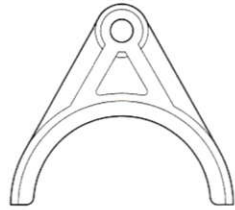
 **BA35** ×2  
ギヤケースパイプ  
Gear case pipe  
Rohr des Getriebegehäuses  
Tube de carter

 **BA43** 変換コード (黄)  
×1  
Conversion cable (yellow)  
Adapterkabel (gelb)  
Câble de conversion (jaune)

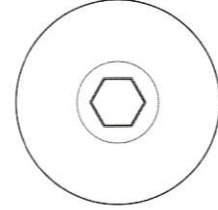
 **BA36** ×4  
プレートステー  
Plate stay  
Plattenhalterung  
Support de plaquette

 **BA44** 変換コード (緑)  
×1  
Conversion cable (green)  
Adapterkabel (grün)  
Câble de conversion (vert)

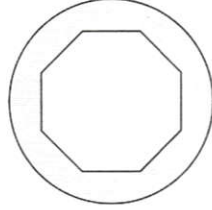
 **BA37** シフトボールステー  
×1  
Shift ball stay  
Kugelkopfhalterung  
Support de rotule de boîte



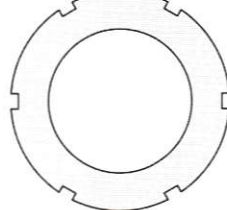
**BA38** シフトフォーク  
×3  
Shift fork  
Schaltgabel  
Fourche de boîte de vitesse



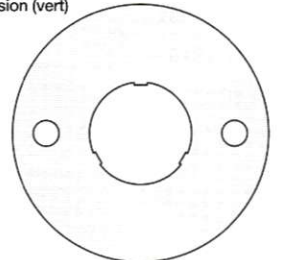
**BA39** プレッシャープレート  
×2  
Pressure plate  
Druckplatte  
Plaque de pression



**BA40** プレッシャーディスク  
×2  
9808051  
Pressure disk  
Druckplatte  
Rondelle de pression



**BA41** スリッパワッシャー  
×2  
Slipper washer  
Beilagscheibe der Rutschkupplung  
Rondelle de slipper

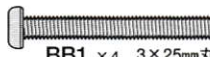


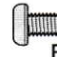
**BA42** モータープレート  
×1  
4305125  
Motor plate  
Motor-Platte  
Plaquette-moteur

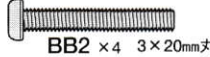
**BB** 金具袋詰 B 9400457  
Metal parts bag B  
Metallteile-Beutel B  
Sachet des pièces  
métalliques B


フロントバンパーステー ×2  
Front bumper stay 9808083  
Vorderer Stoßfängerhalter  
Support de pare-chocs avant


アンダーガード ×1  
Underguard 4015026  
Bodengruppe  
Protection inférieure


 **BB1** ×4 3×25mm丸ビス  
Screw  
Schraube  
Vis

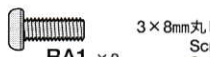
 **BA2** ×7 3×6mm丸ビス  
Screw  
Schraube  
Vis

 **BB2** ×4 3×20mm丸ビス  
9805895  
Screw  
Schraube  
Vis

 **BB4** ×8 3×10mmトラス丸ビス  
Screw  
Schraube  
Vis

 **BB3** ×2 3×10mm丸ビス  
9804159  
Screw  
Schraube  
Vis

 **BB5** ×4 2×10mm丸ビス  
9805868  
Screw  
Schraube  
Vis


 **BA1** ×8 3×8mm丸ビス  
9805853  
Screw  
Schraube  
Vis


 **BA3** ×4 3×8mmタッピングビス  
9805754  
Tapping screw  
Schneidschraube  
Vis taraudeuse

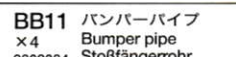
 **BB6** ×4 3×10mmタッピングビス  
50578  
Tapping screw  
Schneidschraube  
Vis taraudeuse

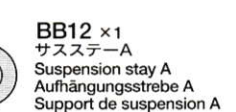
 **BB7** ×2 3×10mmフランジタッピングビス  
9805662  
Flange tapping screw  
Kragenschraube  
Vis taraudeuse à flasque

 **BB8** ×3 2.6×8mmタッピングビス  
9805911  
Tapping screw  
Schneidschraube  
Vis taraudeuse

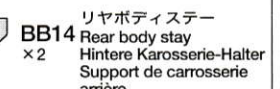
 **BB9** ×8 3mmロックナット  
2220001  
Lock nut  
Sicherungsmutter  
Ecrou nylstop

 **BB10** ×2 リーフカラー  
Leaf collar  
Federblatt-Bundzapfen  
Collier à lames


 **BB11** バンパーパイプ  
×4  
9808084  
Bumper pipe  
Stoßfängerrohr  
Tube de pare-choc

 **BB12** ×1  
サステーA  
Suspension stay A  
Aufhängungsstrebe A  
Support de suspension A


 **BB13** L型ステー  
×1  
L stay  
L-Halter  
Support L


 **BB14** リヤボディステー  
×2  
Rear body stay  
Hintere Karosserie-Halter  
Support de carrosserie  
arrière


**BC** 金具袋詰 C 9400452  
Metal parts bag C  
Metallteile-Beutel C  
Sachet des pièces  
métalliques C

 **BC4** ×8 3×12mm丸ビス  
9805898  
Screw  
Schraube  
Vis


 **BB9** ×8 3mmロックナット  
2220001  
Lock nut  
Sicherungsmutter  
Ecrou nylstop


 **BC10** ×2 5mmビローボールナット  
9805389  
Ball connector nut  
Kugelkopf-Mutter  
Ecrou-connecteur à rotule


 **BC1** ×4 3×35mm丸ビス  
Screw  
Schraube  
Vis


 **BA4** ×4 2×8mm丸ビス  
9805556  
Screw  
Schraube  
Vis

 **BC7** 3mm袋ナット  
×2  
Nut  
Mutter  
Ecrou


 **BC11** ×2 2.4×11mmスクリーピン  
Screw pin  
Schraubzapfen  
Cheville à vis


 **BC2** ×8 3×32mm丸ビス  
9805584  
Screw  
Schraube  
Vis

 **BC5** ×8 3×14mm段付ビス  
Step screw  
Paßschraube  
Vis décollée

 **BC8** 2mmナット  
×4  
9804230  
Nut  
Mutter  
Ecrou

 **BC9** ×4 9mmワッシャー  
Washer  
Beilagscheibe  
Rondelle


 **BB2** ×4 3×20mm丸ビス  
9805895  
Screw  
Schraube  
Vis

 **BC6** ×14 2×5mmキャップスクリュー  
Cap screw  
Zylinderkopfschraube  
Vis à tête cylindrique

 **BA20** ×12 9805622  
1150  
メタル  
Metal bearing  
Metall-Lager  
Palier en métal

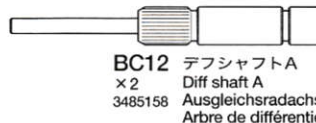
 **BC18** リングギヤ  
×2  
9808085  
Ring gear  
Tellerrad  
Couronne


 **BC3** ×12 3×15mm丸ビス  
9805859  
Screw  
Schraube  
Vis

 **BA5** ×4 5×5mmイモネジ  
9808090  
Grub screw  
Madenschraube  
Vis pointeau

 **BA13** 4mmEリング  
×10  
50380  
E-ring  
E-Ring  
Circlip

 **BC15** ×4 9405620  
ベベルギヤ (大)  
Large bevel gear  
Kegelrad groß  
Grand pignon conique

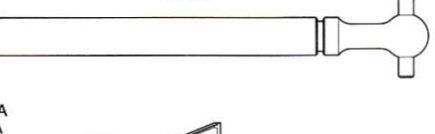
 **BC12** デフシャフトA  
×2  
3485158  
Ausgleichsradachse A  
Arbre de différentiel A

 **BA8** ×24 3mmナット  
9805896  
Nut  
Mutter  
Ecrou

 **BC16** ×6 9405620  
ベベルギヤ (小)  
Small bevel gear  
Kegelrad Klein  
Petit pignon conique

 **BC19** デフカバー  
×2  
Differential cover  
Differential-Abdeckung  
Couvercle de différentiel

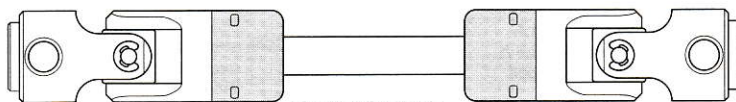
 **BC13** デフシャフトB  
×2  
3485159  
Ausgleichsradachse B  
Arbre de différentiel B

 **BC14** ドライブベベル  
×2 9808085  
Bevel gear shaft  
Kegelradachse  
Arbre de pignon conique

 **BC17** ×2 9405620  
ベベルシャフト  
Star shaft  
Stern-Achse  
Support de satellite

# PARTS

## BC 金具袋詰 C 9400452 Metal parts bag C Metallteile-Beutel C Sachet des pièces métalliques C



**BC23** プロペラジョイント  
Propeller joint  
Antriebs-Gelenkwelle  
Cardan central articulé  
×2  
3455976

**BC20** ゴムキャップ  
Rubber cap  
Gummikappe  
Capuchon en  
caoutchouc  
×2

**BB10** ×4 リーフカラー  
Leaf collar  
Federblatt-Bundzapfen  
Collier à lames

**BB12** ×4 サステーA  
Suspension stay A  
Aufhängungsstrebe A  
Support de suspension A

**BC21** ×4 サステーB  
Suspension stay B  
Aufhängungsstrebe B  
Support de suspension B

**BC22** シャックル  
Shackle  
Federbügel  
Support de lames  
×8

**BC24** リーフスプリング A  
Leaf spring A  
Feder A  
Ressort à lames A  
×4  
9808091

**BC25** リーフスプリング E  
Leaf spring E  
Feder E  
Ressort à lames E  
×4  
9808095

**BC26** リーフスプリング B  
Leaf spring B  
Feder B  
Ressort à lames B  
×4  
9808092

**BC27** リーフスプリング C  
Leaf spring C  
Feder C  
Ressort à lames C  
×4  
9808093

**BC28** リーフスプリング D  
Leaf spring D  
Feder D  
Ressort à lames D  
×4  
9808094

## BD 金具袋詰 D 9400453 Metal parts bag D Metallteile-Beutel D Sachet des pièces métalliques D

**BB3** ×4 3×10mm丸ビス  
Screw  
Schraube  
Vis  
9804159

**BA7** ×4 4mmフランジロックナット  
Flange lock nut  
Sicherungsmutter  
Ecrou nylonstop à flasque  
9805557

**BD1** ×4 3mmOリング (赤)  
O-ring (red)  
O-Ring (rot)  
Joint torique (rouge)  
50597

**BD2** ×4 5mmビローボール  
Ball connector  
Kugelfkopf  
Connecteur à rotule  
50592

**BA20** ×8 1150メタル  
Metal bearing  
Metall-Lager  
Palier en métal  
9805622

**BD3** ×9 5mmアジャスター  
Adjuster  
Einstellstück  
Chape à rotule  
50596

**BD4** ×8 キングピン  
King pin  
Bolzen für Arretierstück  
Axe de verrouillage  
50882

**BD5** ×8 キングピンカラー  
King pin collar  
Manschette des Königszapfens  
Collier d'axe de verrouillage

**BD6** ×4 ステアリングカラー  
Steering collar  
Lenkungs-Bundmutter  
Collier de direction

**BD7** ×4 ホイールアクスル  
Wheel axle  
Rad-Achse  
Axe de roue  
9804193

**BD8** ×4 2×10mmシャフト  
Shaft  
Achse  
Axe  
50594

**BD9** ×2 3×117mm両ネジシャフト  
Threaded shaft  
Gewindestange  
Tige filetée  
5305082

**BD10** ×2 3×18mm両ネジシャフト  
Threaded shaft  
Gewindestange  
Tige filetée  
2500024

**BD11** ×2 ステアリングロッド  
Steering rod  
Lenkgestänge  
Barre d'accouplement  
5305083

## BE 金具袋詰 E 9400455 Metal parts bag E Metallteile-Beutel E Sachet des pièces métalliques E

**BE1** ×4 3×27mm丸ビス  
Screw  
Schraube  
Vis  
9804163

**BB2** ×6 3×20mm丸ビス  
Screw  
Schraube  
Vis  
9805895

**BA2** ×8 3×6mm丸ビス  
Screw  
Schraube  
Vis

**BE2** ×6 3mmフランジナット  
Flange nut  
Kragennutter  
Ecrou à flasque  
9805897

**BA11** ×8 4mmワッシャー  
Washer  
Beilagscheibe  
Rondelle

**BE3** ×8 4mmOリング (黒)  
O-ring (black)  
O-Ring (schwarz)  
Joint torique (noir)  
9805687

**BD1** ×16 3mmOリング (赤)  
O-ring (red)  
O-Ring (rot)  
Joint torique (rouge)  
50597

**BE4** ×4 ダンパーカラー A  
Damper collar A  
Dämpferkragen A  
Collier d'amortisseur A  
9808086

**BE5** ×4 ダンパーカラー B  
Damper collar B  
Dämpferkragen B  
Collier d'amortisseur B  
9808087

**BE6** ×4 ダンパースプリング  
Damper spring  
Dämpfer-Feder  
Ressort d'amortisseur

**BE7** ×4 ダンパーステー  
Damper stay  
Dämpferstrede  
Support d'amortisseur

**BE8** ×4 ダンパーシリンダー  
Damper cylinder  
Dämpfer-Zylinder  
Corps d'amortisseur

**BE9** ×4 ダンパーシャフト  
Damper shaft  
Dämpferstange  
Axe d'amortisseur

ダンパーグリス (ソフト) ×1  
Damper grease (soft) 53174  
Dämpferfett (weich)  
Graisse pour d'amortisseurs (souple)

## BF 金具袋詰 F 9400454 Metal parts bag F Metallteile-Beutel F Sachet des pièces métalliques F

**BB2** ×6 3×20mm丸ビス  
Screw  
Schraube  
Vis  
9805895

**BC4** ×7 3×12mm丸ビス  
Screw  
Schraube  
Vis  
9805898

**BB3** ×1 3×10mm丸ビス  
Screw  
Schraube  
Vis  
9804159

**BA1** ×4 3×8mm丸ビス  
Screw  
Schraube  
Vis  
9805853

**BF1** ×4 3×10mmフランジビス  
Flange screw  
Kragenschraube  
Vis à flasque

**BF2** ×4 2×5mmトラス丸ビス  
Screw  
Schraube  
Vis

**BF3** ×4 3×30mmタッピングビス  
(OP)  
Tapping screw  
Schneidschraube  
Vis taraudeuse

**BF4** ×1 3×15mmタッピングビス  
Tapping screw  
Schneidschraube  
Vis taraudeuse  
50583

**BA3** ×9 3×8mmタッピングビス  
Tapping screw  
Schneidschraube  
Vis taraudeuse  
9805754

**BB7** ×6 3×10mmフランジタッピングビス  
Flange tapping screw  
Kragenschraube  
Vis taraudeuse à flasque  
9805662

**BF5** ×1 2.6×16mmタッピングビス  
Tapping screw  
Schneidschraube  
Vis taraudeuse

**BA8** ×4 3mmナット  
Nut  
Mutter  
Ecrou  
9805896

**BF** 金具袋詰 F 9400454  
Metal parts bag F  
Metallteile-Beutel F  
Sachet des pièces métalliques F

12×180mm両面テープ(薄)・×1  
Double-sided tape (thin)  
Doppelklebeband (dünn)  
Adhésif double face (mince)

**BF6** ×1  
9805611  
5×9mmピローボール  
Ball connector  
Kugelfkopf  
Connecteur à rotule

**BD2** ×4  
50592  
5mmピローボール  
Ball connector  
Kugelfkopf  
Connecteur à rotule

**BF7** ×1  
50590  
4mmピローボール  
Ball connector  
Kugelfkopf  
Connecteur à rotule

**BC10** ×1  
9805389  
5mmピローボールナット  
Ball connector nut  
Kugelfkopf-Mutter  
Ecrou-connecteur à rotule

**BA20** ×2  
9805622  
1150メタル  
Metal bearing  
Metall-Lager  
Palier en métal

**BF8** ×2  
9805185  
850メタル  
Metal bearing  
Metall-Lager  
Palier en métal

**BD3** ×3  
50596  
5mmアジャスター  
Adjuster  
Einstellstück  
Chape à rotule

**BF9** ×2  
0445563  
4mmアジャスター  
Adjuster  
Einstellstück  
Chape à rotule

**BF11** ×1  
2×39mm両ネジシャフト  
Threaded shaft  
Gewindestange  
Tige filetée

**BF12** ×1  
3455035  
アンテナホルダー  
Antenna holder  
Antennenhalterung  
Support d'antenne

**BF13** ×2  
ボディステー  
Body stay  
Karosserie-Halter  
Support de carrosserie

**BF10** ×2  
3×100mm両ネジシャフト  
Threaded shaft  
Gewindestange  
Tige filetée

**BF14** ×2  
ステアリングシャフト  
Steering shaft  
Lenkwelle  
Axe de direction

**BG** 金具袋詰 G 9400459  
Metal parts bag G  
Metallteile-Beutel G  
Sachet des pièces métalliques G

**BA1** ×2  
9805853  
3×8mm丸ビス  
Screw  
Schraube  
Vis

**BA2** ×8  
3×6mm丸ビス  
Screw  
Schraube  
Vis

**BG1** ×2  
9804200  
3×10mm丸ビス  
Screw  
Schraube  
Vis

**BG2** ×1  
3×25mm丸タッピングビス  
Tapping screw  
Schneidschraube  
Vis taraudeuse

**BG3** ×1  
3×20mm丸タッピングビス  
Tapping screw  
Schneidschraube  
Vis taraudeuse

**BG4** ×1  
9805631  
ロゼットワッシャー  
Rosette washer  
Rosetten-Beilagscheibe  
Rondelle Belleville

**BG5** ×2  
バッテリーパイプ  
Battery pipe  
Batterie-Rohr  
Tube de pack d'accus

**BG6** ×1  
9805884  
6×7mmスペーサー  
Spacer  
Distanzring  
Entretoise

**BG7** ×1  
ホルダーシャフト  
Holder shaft  
Halterungszapfen  
Axe de support

**BG8** ×1  
7795004  
ホルダースプリング  
Holder spring  
Halterfeder  
Ressort de rappel

**BG9** ×1  
サポートプレート  
Support plate  
Lagerplatte  
Plaque de support

**BG10** ×1  
チェンジャーステー  
Changer stay  
Halteung des Gangwechslers  
Support de changeur

**BH** 金具袋詰 H 9400458  
Metal parts bag H  
Metallteile-Beutel H  
Sachet des pièces métalliques H

20×120mm両面テープ(黒)・×1  
Double-sided tape (black)  
Doppelklebeband (schwarz)  
Adhésif double face (noir)

**BB3** ×4  
9804159  
3×10mm丸ビス  
Screw  
Schraube  
Vis

**BA1** ×4  
9805853  
3×8mm丸ビス  
Screw  
Schraube  
Vis

**BA2** ×2  
3×6mm丸ビス  
Screw  
Schraube  
Vis

**BH1** ×7  
9443023  
2×6mm丸ビス  
Screw  
Schraube  
Vis

**BH2** ×4  
3×10mmタッピングビス  
Tapping screw  
Schneidschraube  
Vis taraudeuse

**BA3** ×26  
9805754  
3×8mmタッピングビス  
Tapping screw  
Schneidschraube  
Vis taraudeuse

**BB7** ×2  
9805662  
3×10mmフランジタッピングビス  
Flange tapping screw  
Kragenschraube  
Vis taraudeuse à flasque

**BH3** ×8  
50573  
2×8mmタッピングビス  
Tapping screw  
Schneidschraube  
Vis taraudeuse

**BH4** ×1  
5395069  
マフラステー  
Muffler stay  
Auspuff-Halterung  
Support d'échappement

**BE2** ×4  
9805897  
3mmフランジナット  
Flange nut  
Kragenmutter  
Ecrou à flasque

**BA12** ×4  
50586  
3mmワッシャー  
Washer  
Beilagscheibe  
Rondelle

**BH5** ×2  
9808088  
マフラーウェイト  
Muffler weight  
Auspuffs-Gewicht  
Lest d'échappement

**BH6** ×2  
マフラーホルダー  
Muffler holder  
Auspuffhalter  
Support d'échappement

**BH7** ×2  
パネルステー  
Panel stay  
Platten-Halterung  
Support de panneau

**BH8** ×2  
7×6mm六角マウント  
Hexagonal mount  
Sechskantbefestigung  
Support hexagonal

**BH9** ×2  
50197  
スナップピン(大)  
Snap pin (large)  
Federstift (groß)  
Epingle métallique (grande)

工具袋詰 9400460  
Tool bag  
Werkzeug-Beutel  
Sachet d'outillage

六角棒レンチ(2.5mm)・×1  
Hex wrench (2.5mm)  
Imbusschlüssel (2,5mm)  
Clé Allen (2,5mm)

六角棒レンチ(1.5mm)・×1  
Hex wrench (1.5mm)  
Imbusschlüssel (1,5mm)  
Clé Allen (1,5mm)

メガネレンチ・×1  
Wrench  
5494002  
Mutternschlüssel  
Clé

板レンチ・×1  
Wrench  
Mutternschlüssel  
Clé

ナイロンバンド・×14  
Nylon band  
Nylonband  
Collier nylon

リング工具・×1  
Tool for E-ring  
Werkzeug für E-Ring  
Outil pour circlip

セラミックグリス・×2  
Ceramic grease  
Keramikfett  
Graisse céramique

ネジロック剤・×1  
Liquid Thread Lock  
87004  
Schraubensicherungsmittel  
Frein-filet TAMIYA

20×120mm両面テープ(黒)・×2  
Double-sided tape (black)  
Doppelklebeband (schwarz)  
Adhésif double face (noir)

**AFTER MARKET SERVICE CARD**

When purchasing Tamiya replacement parts, please take or send this form to your local Tamiya dealer so that the parts required can be correctly identified and supplied. Please note that specifications, availability and price are subject to change without notice.

**PARTS CODE**

9335455	Body (Front & Rear)			
9335459	Window			
4005118	Chassis Frame L			
4005119	Chassis Frame R			
9005817	A Parts (A1-A5)			
0004447 *1	B Parts (B1 & B2, 1 pc.)			
50867 *1	TA04 C Parts (C1 & C2, 1 pc.)			
9005819	E Parts (E1-E6)			
0004449 *1	F Parts (F1-F12, 1 pc.)			
9005821	G Parts (G1-G16)			
9005822	H Parts (H1-H4)			
9115047	J Parts (J1-J8)			
9115167	K Parts (K1-K4)			
0115372 *1	L Parts (L1-L10, 1 pc.)			
9115169	M Parts (M1-M7)			
9115170	N Parts (N1-N3)			
9115171	P Parts (Clear & Clear Yellow, P1-P6)			
9115172	R Parts (R1-R8)			
9335460	Wheels (4 pcs.)			
9400462	Tires (4 pcs.)			
9335454	Final Gear Bag			
	S Parts (S1 & S2)	x1	54T Spur Gear	x1
	23T Gear	x1	25T-17T Gear	x1
9335128	Gear Bag			
	27T Gear	x1	30T Gear	x1
	37T Gear	x1	44T Gear	x1
9400461	Shift Rod			
9400456	Metal Parts Bag A			
9400457	Metal Parts Bag B			
9400452	Metal Parts Bag C			
9400453	Metal Parts Bag D			
9400455	Metal Parts Bag E			
9400454	Metal Parts Bag F			
9400459	Metal Parts Bag G			
9400458	Metal Parts Bag H			
9400460	Tool Bag			
9805853	3x8mm Screw (BA1 x5)			
9805754	3x8mm Tapping Screw (BA3 x10)			
9805556	2x8mm Screw (BA4 x3)			
9808090	5x5mm Grub Screw (BA5 x5)			
9808089	3x3mm Grub Screw (BA6 x5)			
9805557	4mm Flange Lock Nut (BA7 x4)			
9805896	3mm Nut (BA8 x10)			

**KUNDENNACHBETREUUNGS-KARTE**

Wenn Sie TAMIYA-Ersatzteile kaufen möchten, nehmen Sie bitte zur Unterstützung dieses Formular mit zu Ihrem örtlichen Fachhändler. Bezüglich der Angaben, der Lagerhaltung der Artikel und der Preise sind Änderungen vorbehalten.

9805899	2mm Lock Nut (BA9 x10)		
50586	3mm Washer (BA12 x15)		
50380	E-ring Set (BA13 x7, BA14 x12...etc.)		
50588	2mm E-ring (BA14 x5)		
9808082	Slipper Hub & Shaft Bag		
	1.6x8mm Shaft (BA15) x2	Slipper Hub (BA26)	x1
51239	1050 Ball Bearing (BA19 x4)		
9805622	1150 Metal Bearing (BA20 x2)		
3545010	20T Gear (BA22)		
3545027	13T Gear (BA23)		
3545026	16T Pinion Gear (BA24)		
3545028	16T Gear (BA25)		
3485161	Gear Shaft A (BA29)		
3485162	Gear Shaft B (BA30)		
3485163	Gear Shaft C (BA31)		
3485164	Gear Shaft D (BA32)		
9808051	Pressure Disk (BA40 x2)		
4305125	Motor Plate (BA42)		
9805895	3x20mm Screw (BB2 x10)		
9804159	3x10mm Screw (BB3 x10)		
9805868	2x10mm Screw (BB5 x10)		
50578	3x10mm Countersunk Tapping Screw (BB6 x10)		
9805662	3x10mm Flange Tapping Screw (BB7 x5)		
9805911	2.6x8mm Tapping Screw (BB8 x10)		
2220001	3mm Lock Nut (BB9 x1)		
9808084	Bumper Pipe (BB11 x4)		
9805584	3x32mm Screw (BC2 x4)		
9805859	3x15mm Screw (BC3 x4)		
9805898	3x12mm Screw (BC4 x10)		
9804230	2mm Nut (BC8 x10)		
9805389	5mm Ball Connector Nut & Ball Connector Bag		
	5mm Ball Connector Nut (BC10) x4	5mm Ball Connector (BD2) x2	
3485158 *1	Diff. Shaft A (BC12 x1)		
3485159 *1	Diff. Shaft B (BC13 x1)		
9808085	Ring Gear & Bevel Gear Shaft Bag		
	Bevel Gear Shaft (BC14) x2	Ring Gear (BC18)	x2
9405620	Bevel Gear Bag		
	Large Bevel Gear (BC15) x4	Small Bevel Gear (BC16) x6	
	Star Shaft (BC17)	x2	
3455976 *1	Propeller Joint (BC23 x1)		
9808091	Leaf Spring A (BC24 x4)		
9808095	Leaf Spring E (BC25 x4)		
9808092	Leaf Spring B (BC26 x4)		
9808093	Leaf Spring C (BC27 x4)		

**SERVICE APRES-VENTE****LISTE DE PIECES DETACHEES**

Afin de vous permettre de vous procurer des pièces de rechange Tamiya, amenez cette liste à votre point de vente Tamiya qui ne manquera pas de vous renseigner. Veuillez noter que les caractéristiques, disponibilité et prix peuvent changer sans avis prévus.

9808094	Leaf Spring D (BC28 x4)		
50597	Damper O-ring (Red, BD1 x10)		
50592	5mm Ball Connector (BD2 x10)		
50596	5mm Adjuster (BD3 x5)		
50882	TA04 King Pin Set (BD4 x4)		
9804193 *1	Wheel Axle (BD7 x2)		
50594	2x10mm Shaft (BD8 x10)		
5305082 *1	3x117mm Threaded Shaft (BD9 x1)		
2500024 *1	3x18mm Threaded Shaft (BD10 x1)		
5305083 *1	Steering Rod (BD11 x1)		
9804163	3x27mm Screw (BE1 x10)		
9805897	3mm Flange Nut (BE2 x10)		
9805687	4mm O-ring (Black, BE3 x4)		
9808086	Damper Collar A (BE4 x5)		
9808087	Damper Collar B (BE5 x5)		
50583	3x15mm Tapping Screw (BF4 x10)		
9805611	5x9mm Ball Connector (BF6 x5)		
50590	4mm Ball Connector (BF7 x5)		
9805185	850 Metal Bearing (BF8 x2)		
0445563	4mm Adjuster (BF9 x3)		
3455035	Antenna Holder (BF12)		
9804200	3x10mm Countersunk Head Screw (BG1 x10)		
9805631	Rosette Washer (BG4 x4)		
9805884	6x7mm Spacer (BG6 x10)		
7795004	Spring Set for M-Chassis (BG8 x2...etc.)		
9443023	2x6mm Screw (BH1 x2)		
50573	2x8mm Tapping Screw (BH3 x10)		
5395069	Muffler Stay (BH4)		
9808088	Muffler Weight (BH5 x4)		
50197	Snap Pin Set (BH9 x10...etc.)		
4015026	Underguard		
9808083	Front Bumper Stay (2 pcs.)		
53174	Friction Damper Grease (Soft)		
50171	Heat Resistant Double-Sided Tape		
50595	Nylon Band w/Metal Hook (10 pcs.)		
87004	Liquid Thread Lock		
87025	Ceramic Grease		
7435079	Motor		
6095010	Antenna Pipe (30cm) (Black)		
9495491	Sticker		
1050540	Instructions		

\*1 Requires 2 sets for one car.

★部品請求には下のカードをご利用ください。部品請求の際にはお客様の住所、氏名、電話番号、郵便番号をしっかりとご記入ください。また右記のサービスもご利用いただけます。詳しくは当社カスタマーサービスまでお問い合わせください。

**＜郵便振替のご利用＞**

郵便局の払込用紙の通信欄に下のカードを参考にITEM番号、スケール、製品名、部品名、数量を必ずご記入ください。

い。振込入金住所欄にはお電話番号もお書きいただき、口座番号・00810-9-1118、加入者名・(株)タミヤでお振込ください。

**＜代金引換のご利用＞**

バーコードに加えて代引き手数料(315円)をご負担いただく際は、お電話又はホームページより代金引換によるご注文をお受けいたします。

**＜タミヤカードのご利用＞**

タミヤカードをご利用の場合、代金はご指定金融機関の口座引落しとなります。

座引き落としとなります。ご注文はお電話又はホームページよりお受けいたします。

＜ご注文・お問い合わせ＞

電話 静岡 054-283-0003

東京 03-3899-3765 (静岡へ自動転送)

営業時間/平日 (月～金曜日) ▶8:00～20:00

土、日、祝日 ▶8:00～17:00

カスタマーサービスアドレス

http://tamiya.com/japan/customer/cs\_top.htm

# FORD F-350

## HIGH-LIFT

1/10th SCALE RADIO CONTROL 4x4 PICK-UP TRUCK

### 1/10 電動RC 4x4ピックアップ

### フォード F-350 ハイリフト

部品をなくしたり、こわした方は、下のステッカーが貼られたカスタマーサービス取次店でご注文いただけます。

当社カスタマーサービスに直接ご注文する場合は、このカードの必要部品を○でかこみ代金を現金書留または、定額小為替(100円以下は切手可)と一緒に申し込みください。なお、ご送金にはタミヤカードや郵便振替、代金着払いもご利用いただけます。

タミヤカスタマーサービス取次店



フロント・リヤボディ	2,600円	9335455
ウインドウ	1,100円	9335459
シャーシフレームL	1,600円	4005118
シャーシフレームR	1,600円	4005119
Aパーツ	1,300円	9005817
Bパーツ (1枚)	800円	0004447
Eパーツ	930円	9005819
Fパーツ (1枚)	880円	0004449
Gパーツ	850円	9005821
Hパーツ	860円	9005822
Jパーツ	620円	9115047
Kパーツ	1,050円	9115167
Lパーツ (1枚)	700円	0115372
Mパーツ	980円	9115169
Nパーツ	670円	9115170
Pパーツ (クリアー・クリアーイエロー各1枚)	670円	9115171
Rパーツ	870円	9115172
ホイール (4本)	1,600円	9335460
タイヤ (4本)	1,900円	9400462
ファイナルギヤ袋詰	670円	9335454
フラスコ袋詰	470円	9335128
シフトロッド	480円	9400461
金具袋詰A	6,200円	9400456
ギヤシャフトA	720円	3485161
ギヤシャフトB	640円	3485162
ギヤシャフトC	320円	3485163
ギヤシャフトD	390円	3485164
スリッパハブ・1.6x8mmシャフト (2本)	390円	9808082
16Tピニオンギヤ	330円	3545026
20Tミッションギヤ	320円	3545010
16Tミッションギヤ	420円	3545028
13Tミッションギヤ	320円	3545027

プレッシャーディスク (2枚)	260円	9808051
モータープレート	120円	4305125
1150メタル (2個)	220円	9805622
5x5mmイモネジ (5個)	230円	9808090
3x3mmイモネジ (5個)	250円	9808089
3x8mmタッピングビス (10本)	180円	9805754
3x8mm丸ビス (5本)	200円	9805853
2x8mm丸ビス (10本)	170円	9805556
4mmフランジロックナット (4個)	180円	9805557
3mmナット (10個)	210円	9805896
2mmロックナット (10個)	310円	9805889
金具袋詰B	2,300円	9400457
アンダーガード	800円	4015026
フロントバンパーステア (2個)	820円	9808083
パンパーパイプ (4本)	750円	9808084
3x10mmフランジタッピングビス (5本)	200円	9805662
2.6x8mmタッピングビス (10本)	260円	9805911
3x20mm丸ビス (10本)	210円	9805895
3x10mm丸ビス (10本)	220円	9804159
2x10mm丸ビス (10本)	220円	9805868
3mmロックナット (1個)	90円	2220001
金具袋詰C	8,600円	9400452
フロベラジョイント (1個)	1,200円	3455976
デフシャフトA (1本)	500円	3485158
デフシャフトB (1本)	430円	3485159
リングギヤ、ドライブベベル (各2個)	1,100円	9808085
ベベルギヤ大 (4個)、小 (6個)、ベベルシャフト (2個)	470円	9405620
リーフスプリングA (4個)	530円	9808091
リーフスプリングB (4個)	440円	9808092
リーフスプリングC (4個)	430円	9808093
リーフスプリングD (4個)	420円	9808094
リーフスプリングE (4個)	460円	9808095
3x32mm丸ビス (4本)	220円	9805584
3x15mm丸ビス (4本)	200円	9805859
3x12mm丸ビス (10本)	210円	9805898
5mmビローボールナット (4個)、5mmビローボール (2個)	170円	9805389
2mmナット (10個)	210円	9804230
金具袋詰D	1,700円	9400453
ホイールアクスル (2個)	450円	9804193
ステアリングロッド (1本)	300円	5305083
3x117mm両ネジシャフト (1本)	180円	5305082
3x18mm両ネジシャフト (1本)	120円	2500024
金具袋詰E	2,800円	9400455
ダンパーカラーA (5個)	500円	9808086
ダンパーカラーB (5個)	500円	9808087
3x27mm丸ビス (10本)	230円	9804163
4mmロックワッシャー (黒・5個)	200円	9805687
3mmフランジナット (10個)	210円	9805911
金具袋詰F	1,000円	9400454
アンテナホルダー	120円	3455035
850メタル (2個)	120円	9805185
5x9mmビローボール (5個)	350円	9805611

4mmアジャスター (3個)	170円	0445563
金具袋詰G	700円	9400459
6x7mmスパーサー (10個)	300円	9805884
3x10mm皿ビス (10本)	200円	9804200
ロゼットワッシャー (4個)	170円	9805631
金具袋詰H	1,000円	9400458
マフラスター	430円	5395069
マフラーウェイト (2個)	280円	9808088
2x6mm丸ビス (2本)	150円	9443023
工具袋詰	1,000円	9400460
モーター (平端子)	1,350円	7435079
ステッカー	620円	9495491

この他にも修理や整備のためのRCスペアパーツが発売されています。お近くの模型店店頭、または当社カスタマーサービスでお買い求めください。送料

Cパーツ	300円	140円	SP.867
4mmリング (7個)、2mmリング (12個)	100円	90円	SP.380
2x8mmタッピングビス (10本)	100円	80円	SP.573
3x10mm皿タッピングビス (10本)	100円	80円	SP.578
3x15mmタッピングビス (10本)	150円	80円	SP.583
3mmワッシャー (15個)	100円	80円	SP.586
2mmリング (15個)	100円	80円	SP.588
4mmビローボール (5個)	150円	80円	SP.590
5mmビローボール (10個)	300円	80円	SP.592
2x10mmシャフト (10本)	150円	80円	SP.594
5mmアジャスター (6個)	150円	90円	SP.596
3mmリング (赤・10個)	150円	80円	SP.597
キングピン (4本)	150円	90円	SP.882
1050ベアリング (4個)	500円	120円	SP.1239
ダンパーグリス (ソフト)	600円	140円	OP.174
ホルダーズスプリング (2個)	180円	90円	AO.5004

For Japanese use only!

ITEM 58372

住所	□□□□-□□□□		
電話 ( )	-		
氏名	□□□□□□□□□□		

★パーツの価格は予告なく変更となる場合があります。

0603 **TAMIYA** 株式会社タミヤ  
〒422-8610 静岡県駿河区豊田原3-7