

RC

1/10th SCALE

Manufactured under license of FCA Italy S.p.A.
"ABARTH" is a trademark of FCA Italy S.p.A.
and/or FCA Group Marketing S.p.A.



注意

●このキットは組み立てモデルです。作る前にならず説明書を最後までお読みください。また、小学生などの低年齢の方が組み立てるときは、保護者の方もお読みください。
●工具の使用には十分注意してください。特にニッパーやナイフなど刃物によるケガや事故に注意してください。
●接着剤や塗料は、使用する前にそれぞれの注意書きをよく読み、指示に従って正しく使用してください。また、使用するときには室内の換気に十分注意してください。
●小さなお子様のいる場所での作業はしないでください。工具にさわったり、小さなパーツの飲み込みや、ビニール袋をかぶっての窒息など危険な状況が考えられます。プラくずもきちんとかたづけしてください。

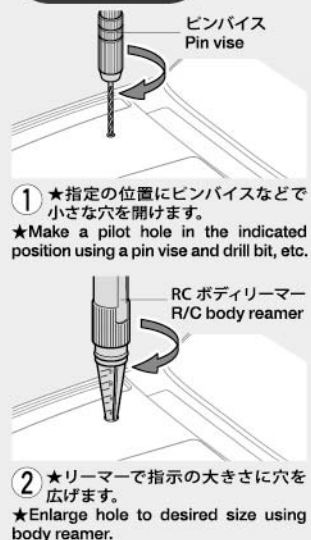
CAUTION

●Read carefully and fully understand the instructions before commencing assembly.
●When assembling this kit, tools including knives are used. Extra care should be taken to avoid personal injury.
●Read and follow the instructions supplied with paints and/or cement, if used (not included in kit).
●Keep out of reach of small children. Children must not be allowed to put any parts in their mouths, or pull vinyl bags over their heads. Sensibly dispose of the leftover parts immediately.

※の部品はセットに含まれません。
※ marked parts are not included in set.

★工具はセットに含まれません。取り扱いには十分に注意してください。
★Tools are not included in set. Handle tools with care.

《穴の開け方》 Making holes



FIAT 131 ABARTH RALLY OLIO FIAT BODY PARTS SET

フィアット131 アバルト ラリー OLIO FIAT スペアボディセット

注意!
NOTICE

- 製品によってボディが一部塗装済み、加工済みの場合があります。
- Some bodies may be pre-painted or have other work already carried out.



注意!
NOTICE

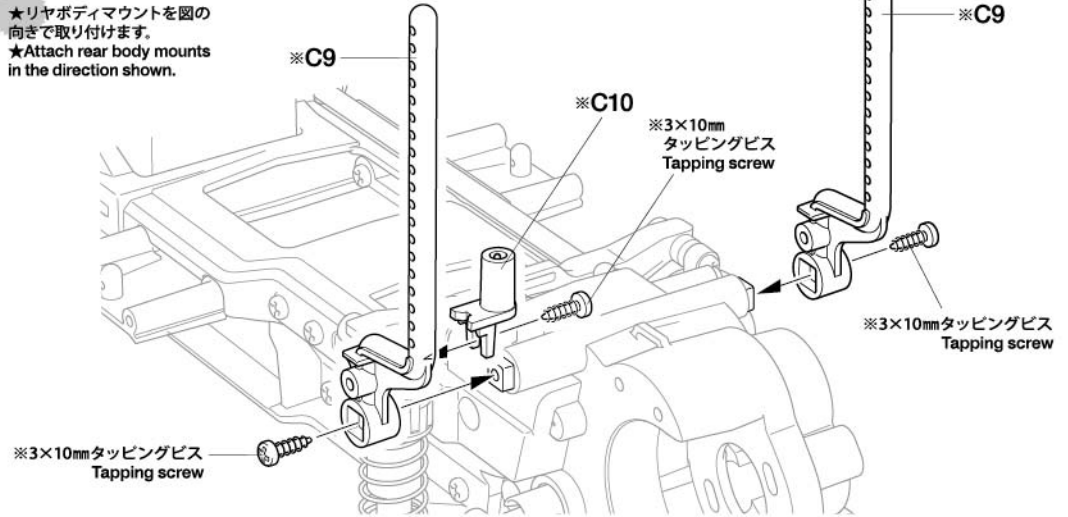
- シャーシを組み立てる前に必ず本紙を一度お読みください。また、シャーシを組み立てる時は、下記の内容で組み立ててください。
- Read these instructions carefully before assembling chassis, as the steps below have information to be used in place of the relevant chassis assembly instruction manual steps.

- このボディは、MF-01X (Lホイールベース 239mm、ハイポジション 車高・高)のシャーシに使用できます。
- This body is for 239mm L wheelbase MF-01X chassis with a high ground clearance setup.

L ホイールベース
239mm

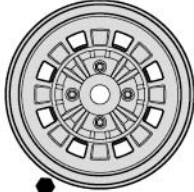
High
ハイ・ポジション

- ★リアボディマウントを圖の向きで取り付けます。
- ★Attach rear body mounts in the direction shown.

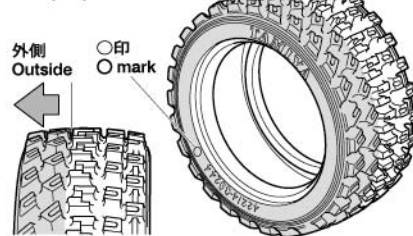


- ★シャーシ説明圖の組立番号 ⑤では、ホイールは下圖のように塗装します。またタイヤは向き(左右、内外)があるので、イラストをよく見て組み立ててください。
- ★When assembling wheels at step ⑤ in the chassis instruction manual, paint as shown. Also note left and right tires, referring to the images below.

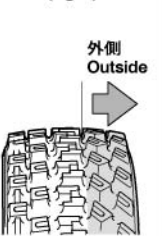
《ホイール》
Wheels



《左側用タイヤ》
Tire (left)



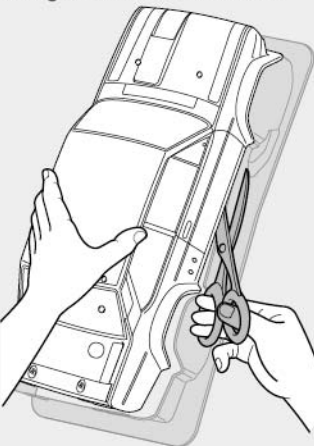
《右側用タイヤ》
Tire (right)



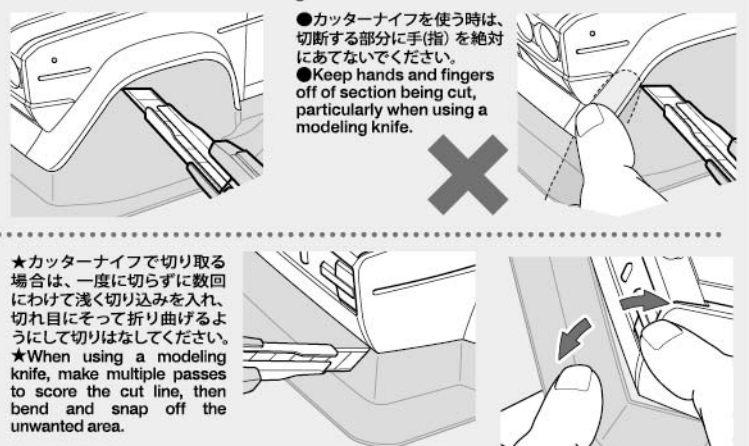
《ポリカーボネートボディの切り取り方》 Cutting out polycarbonate body parts

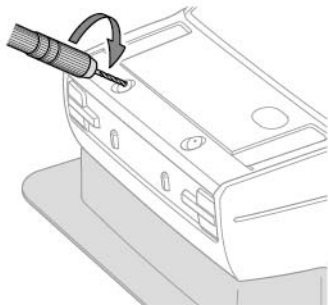
- ★ボディを切り取るときはハサミとカッターナイフを使い分けるときれいに切り取れます。
- ★Use different cutting tools depending upon the section you are working on.

《直線はハサミで切り取ります。》
Straight sections - use scissors



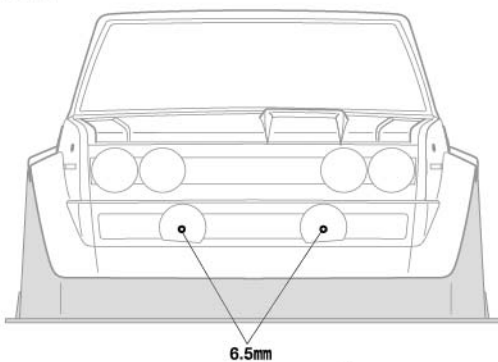
《曲線はカッターナイフで切り取ります。》
Curved sections - use a modeling knife



1

★穴を開ける面に対して垂直に穴を開けます。
★Ensure drill is perpendicular to target surface.

《フロント》
Front

**2**

TAMIYA CRAFT TOOLS

CURVED SCISSORS
曲線ばさみ
(プラスチック用)



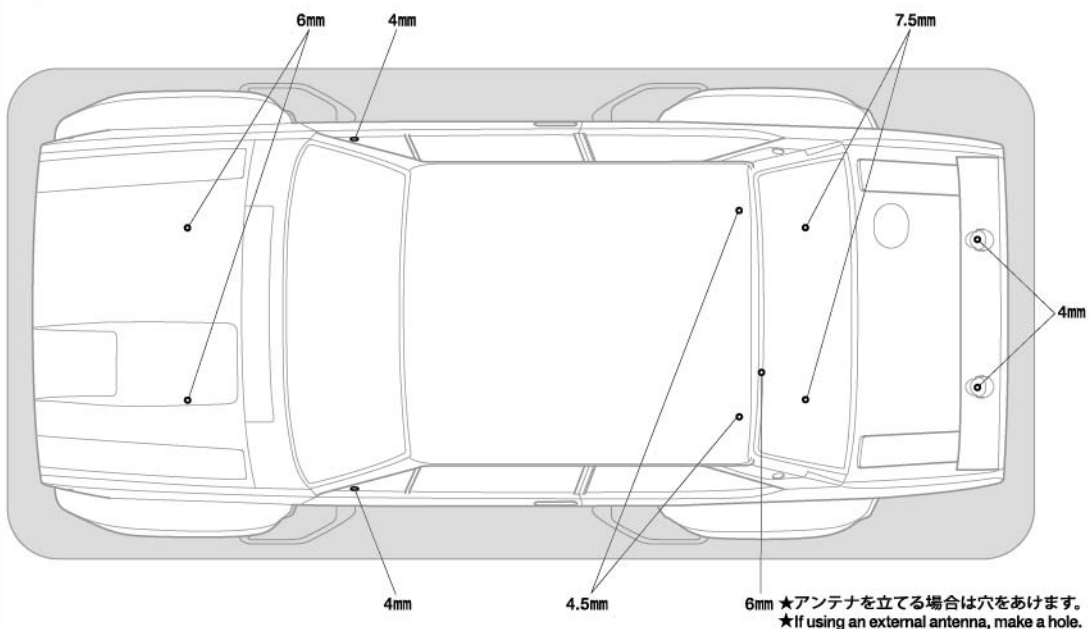
ITEM 74005

●タミヤ・ホームページアドレス
www.tamiya.com

**1**

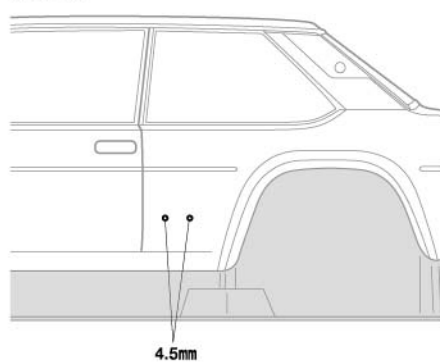
ボディの穴開け
Making holes

★指示の大きさに穴を開けてください。
★Make holes of sizes shown.

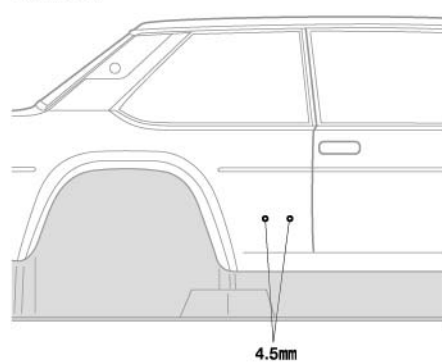


6mm ★アンテナを立てる場合は穴をあけます。
★If using an external antenna, make a hole.

《左サイド》
Left side

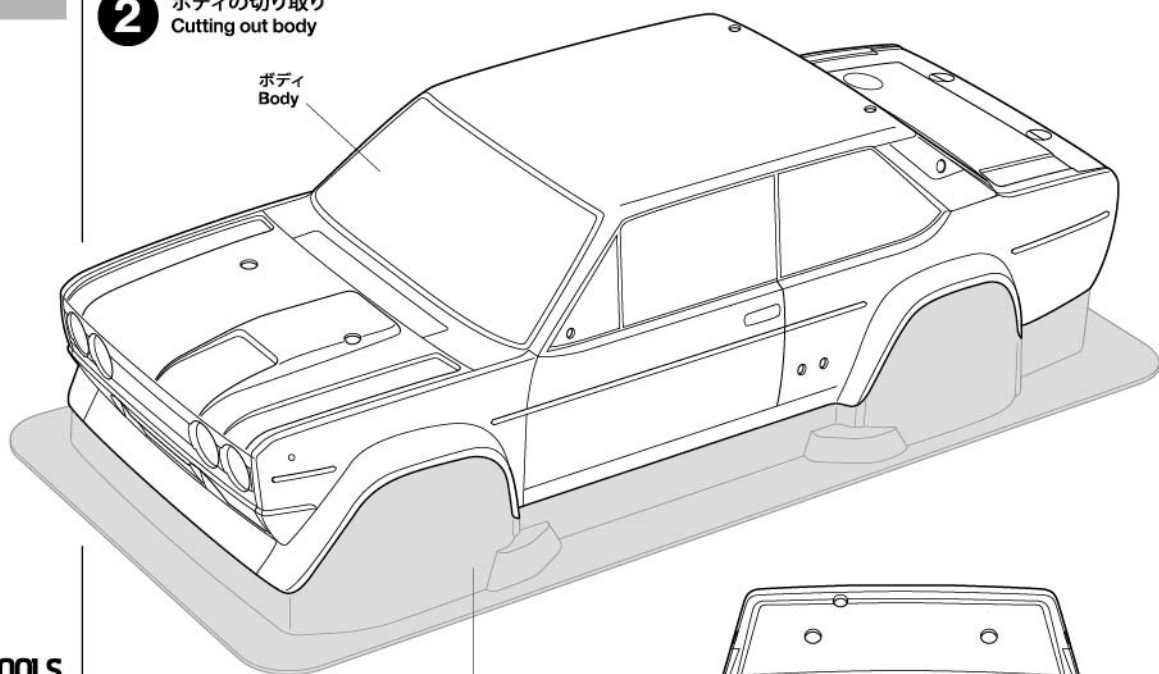


《右サイド》
Right side

**2**

ボディの切り取り
Cutting out body

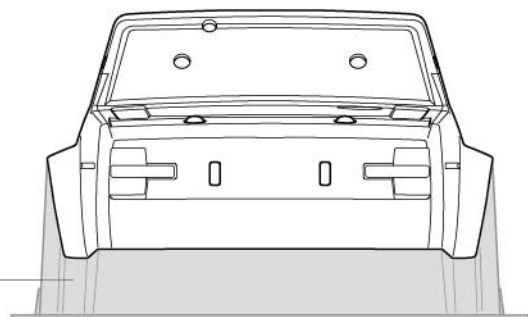
ボディ
Body



★切り取ります。
★Cut away.

《リヤ》
Rear

★切り取ります。
★Cut away.



3

★(A)~(I)はマスキングシールの番号です。
★(A)~(I) denote masking stickers.

★メインカラーはダークブルーとブラックのどちらかを選んで塗装してください。
★Choose whether to paint the body in dark blue or black.

《塗装する前に》
Preparing body for painting



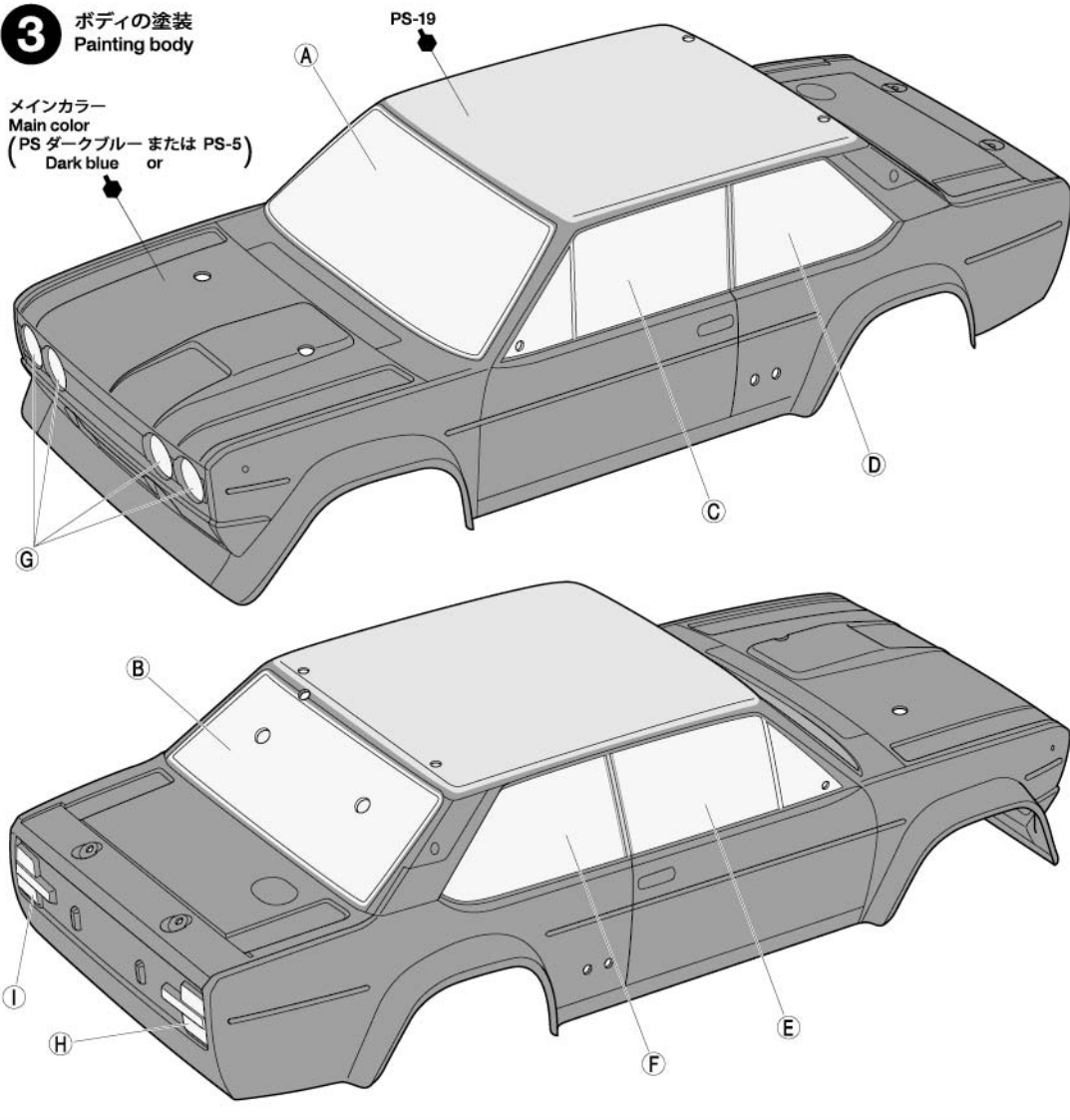
★塗装前に中性洗剤で油気をおとします。水洗いをして洗剤分を洗い流して乾かしてください。

★Wash the body thoroughly with detergent in order to remove any oil, then rinse well and allow to air dry.

3

ボディの塗装
Painting body

メインカラー
Main color
(PS ダークブルー または PS-5)
Dark blue or



PAINTING

このマークは塗装指示のマークです。
ボディの塗装にはポリカーボネート用塗料で内側から塗装してください。ミラーなどのプラスチック部品の塗装にはプラスチック用塗料をお使いください。

● This mark denotes numbers for Tamiya Paint colors. Paint body from inside using polycarbonate paints. Paint plastic parts (side mirrors, etc.) using plastic paint.

《ポリカーボネート用タミヤカラー》
TAMIYA POLYCARBONATE PAINTS

PS ●ダークブルー / Dark blue

PS-5 ●ブラック / Black

PS-19 ●キャメルイエロー / Camel yellow

PS-31 ●スモーク / Smoke

★PS ダークブルーは限定色です。
★PS Dark blue is a limited edition Tamiya color.

《プラスチック用タミヤカラー》
TAMIYA PLASTIC PAINTS

TS-14 ●ブラック / Black

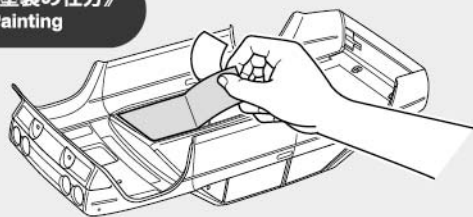
TS-17 ●アルミシルバー / Gloss aluminum

TS-29 ●セミグロスブラック / Semi-gloss black

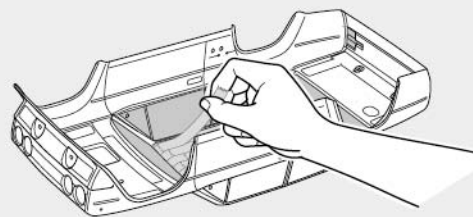
TS-34 ●キャメルイエロー / Camel yellow

TS-55 ●ダークブルー / Dark blue

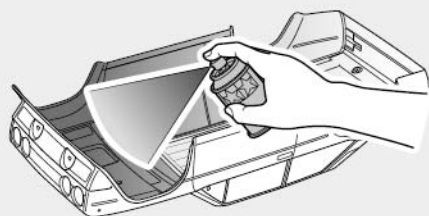
《塗装の仕方》
Painting



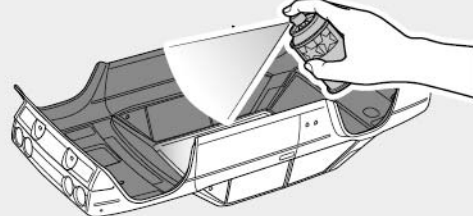
① ★マスキングシールを切り出し、ボディ内側のウィンドウ部、ライト部に貼ります。
★Cut out masking stickers and mask off window and light areas from inside.



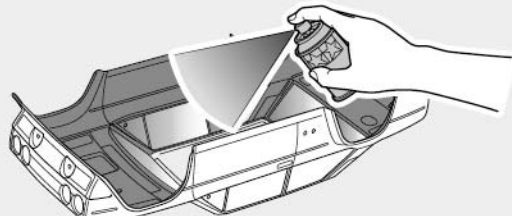
② ★メインカラーで塗装する以外の部分を別売のマスキングテープでマスキングします。
★Mask off areas to be painted in colors other than main color with separately available masking tape.



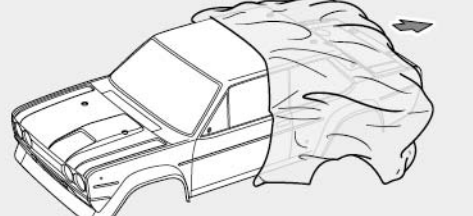
③ ★ボディを内側からメインカラーで塗装します。スプレー塗装はボディから30cmほどはなし、一度に塗らず数回に分けて塗ります。
★Paint body with main color. Apply thin layer of spray paint 2-3 times keeping 30cm distance from body.



④ ★メインカラーが乾いたらウィンドウ、ライト以外のマスキングテープをはがし、キャメルイエロー (PS-19) で塗装します。
★After main color has dried, remove masking tape and paint body with Camel yellow (PS-19).



⑤ ★キャメルイエローが乾いたら、ウィンドウ部分のマスキングシールをはがし、お好みでスモーク(PS-31)を塗装します。
★Remove masking stickers from window areas but keep headlights and taillights masked off, then paint windows with Smoke (PS-31).



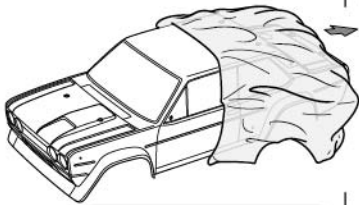
⑥ ★残ったマスキングシールをはがし、ボディ表面の保護フィルムをはがしてください。
★Remove remaining masking stickers, and then protective film from outside of body.

TAMIYA COLOR

ポリカーボネートスプレー(ミニ)

クリアーボディ用スプレー塗料です。軽く仕上がりが、衝突などにもはがれにくいのが特徴。

4



注意!
NOTICE

★ステッカーを貼る前に必ず保護フィルムをはがしてください。
★ Remove protective film before applying stickers.

《ステッカーの貼り方》

①できるだけ余白を残さずに、印刷された部分を切り抜いてください。番号のついたマークは切りとってしまうとまちがえやすいので貼る順に切りとってください。

②ステッカーの端の部分を少しはがして台紙を切り取ります。台紙はつけたまま、指定された位置にあわせてステッカーを貼ります。

③残った台紙を少しずつはがしながら、場所がずれたり、ステッカーの中に気泡が残らないように注意して貼っていきます。

台紙は一度に全部はがさないでください。しわがでたり気泡が残る原因になります。

Stickers

① Cut stickers along colored edge so that transparent film is removed.

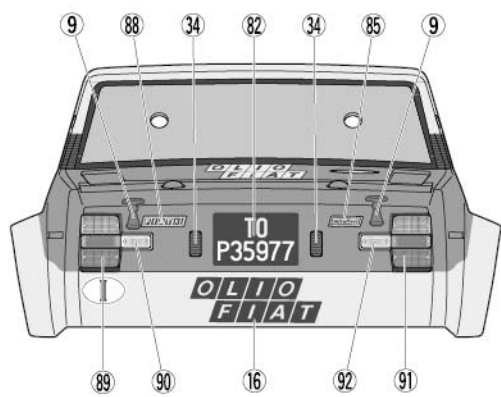
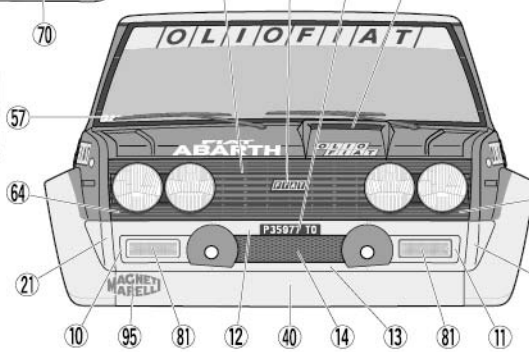
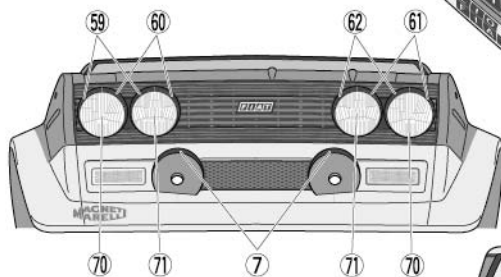
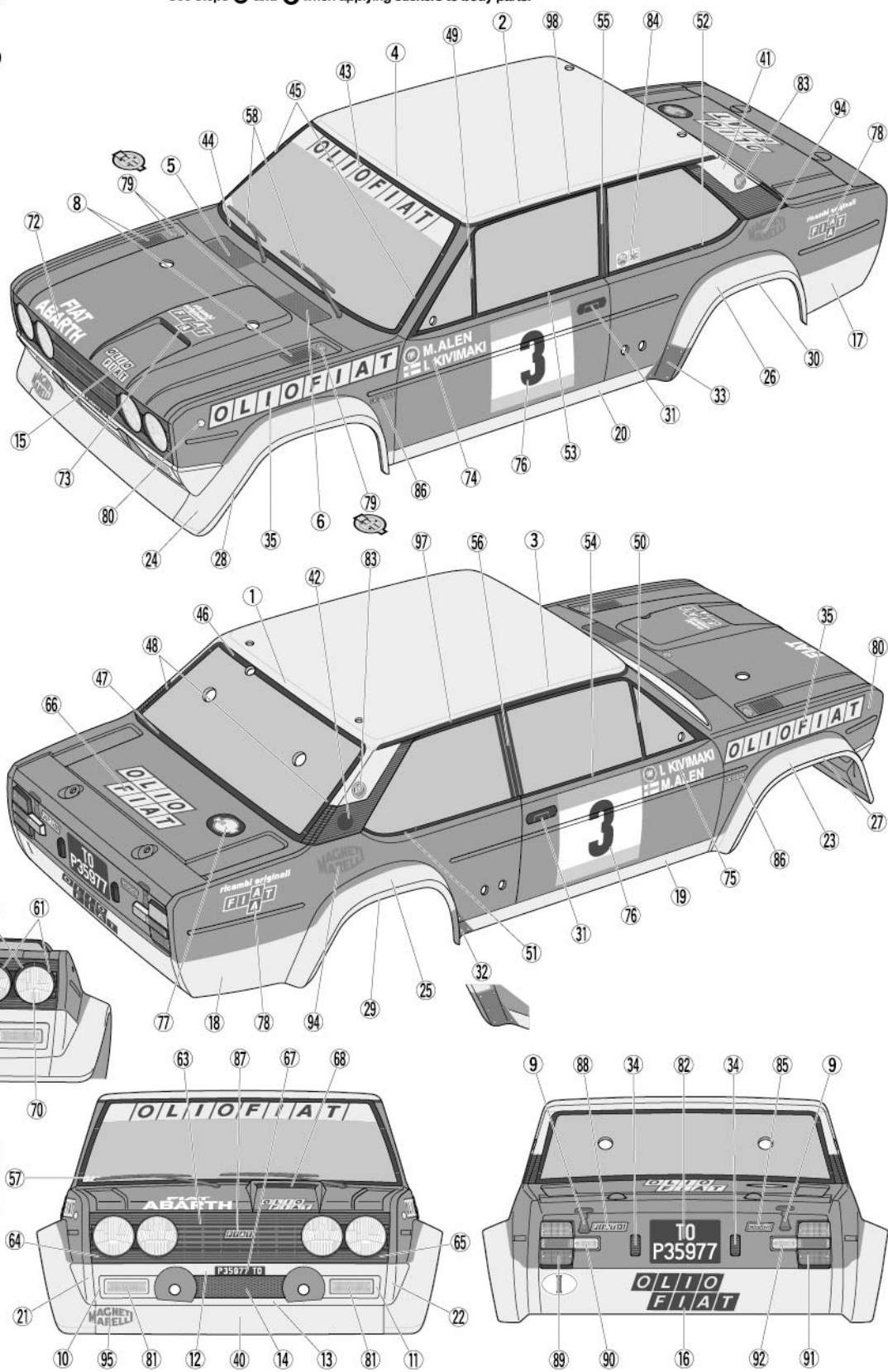
② Peel away the lining slightly and place the sticker in position on the body.

③ Remove the lining slowly. Be careful not to move the sticker out of position and not to leave air bubbles under the sticker.

4

マーキング Markings

★ステッカーは重なる部分があるので番号順に貼ってください。
★ Some stickers overlap. Apply stickers in numbered order.
★ See steps ③ and ④ when applying stickers to body parts.



TAMIYA CRAFT TOOLS

ANGLED TWEEZERS

ツル首ピンセット

ITEM 74003

DESIGN KNIFE

デザインナイフ

ITEM 74020

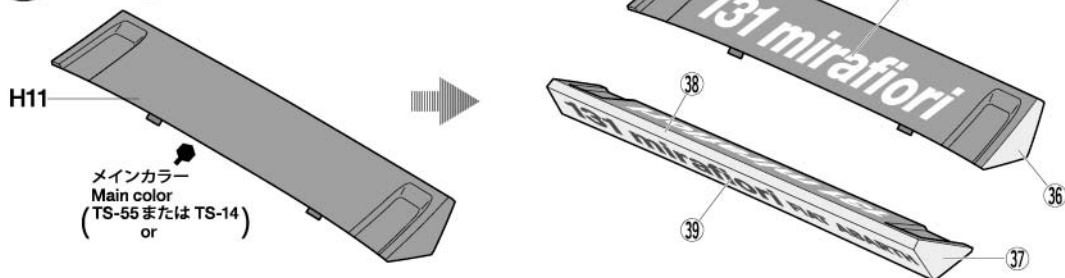
DECAL SCISSORS

デカールバサミ

ITEM 74031

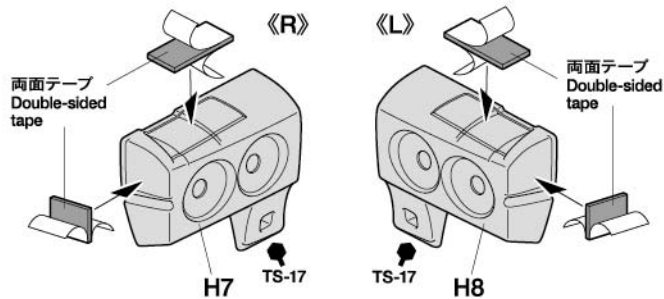
5

《リヤウイング》 Rear wing

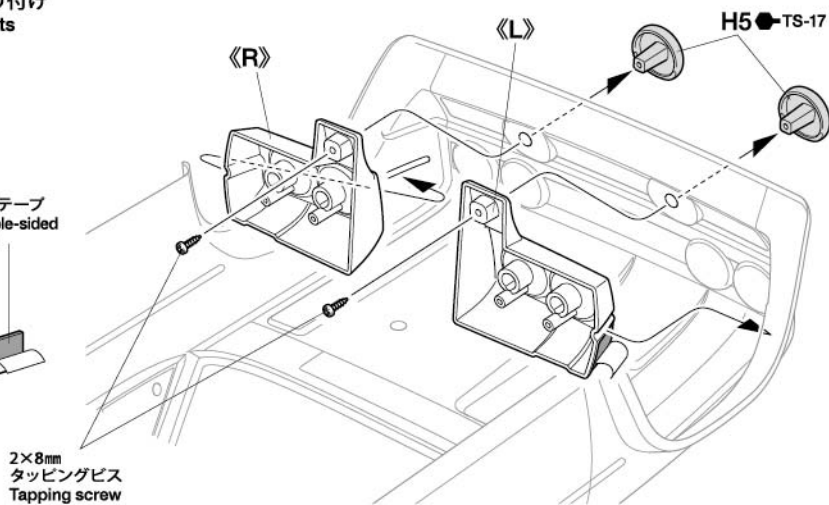


6

- ★両面テープは図を参考に切り取ります。
★Cut double-sided tape referring to the diagrams.



6 ヘッドライトの取り付け Attaching headlights



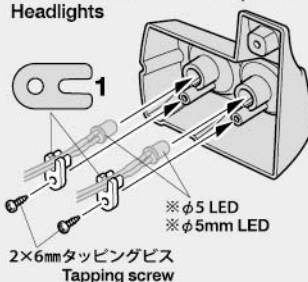
OPTIONS

注意!
NOTICE

- ★ヘッドライト、テールライトを点灯させる場合は別売のLEDライトユニットをご用意ください。
★Use Item 53909 Tamiya LED Light Unit (sold separately) if installing LEDs.
●LEDライトユニット(TLU-01) (53909)
●53909 Tamiya LED Light Unit (TLU-01)

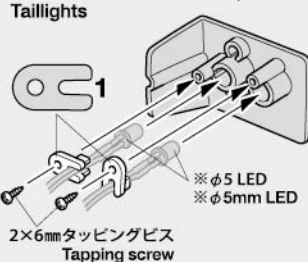
《ヘッドライト》 Headlights

《H7, H8》



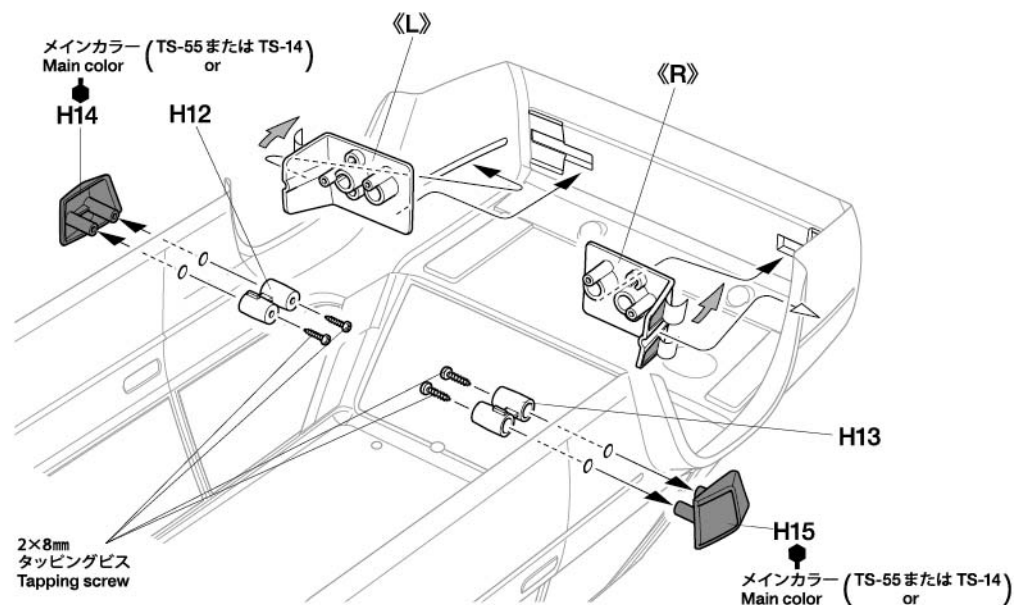
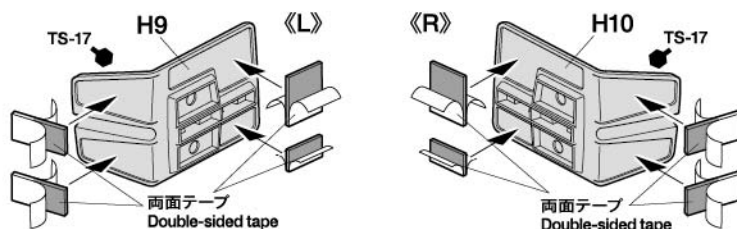
《テールライト》 Taillights

《H9, H10》



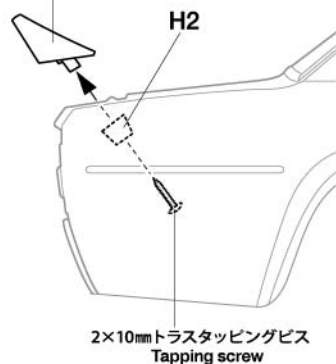
7 テールライトの取り付け Attaching taillights

- ★両面テープは図を参考に切り取ります。
★Cut double-sided tape referring to the diagrams.

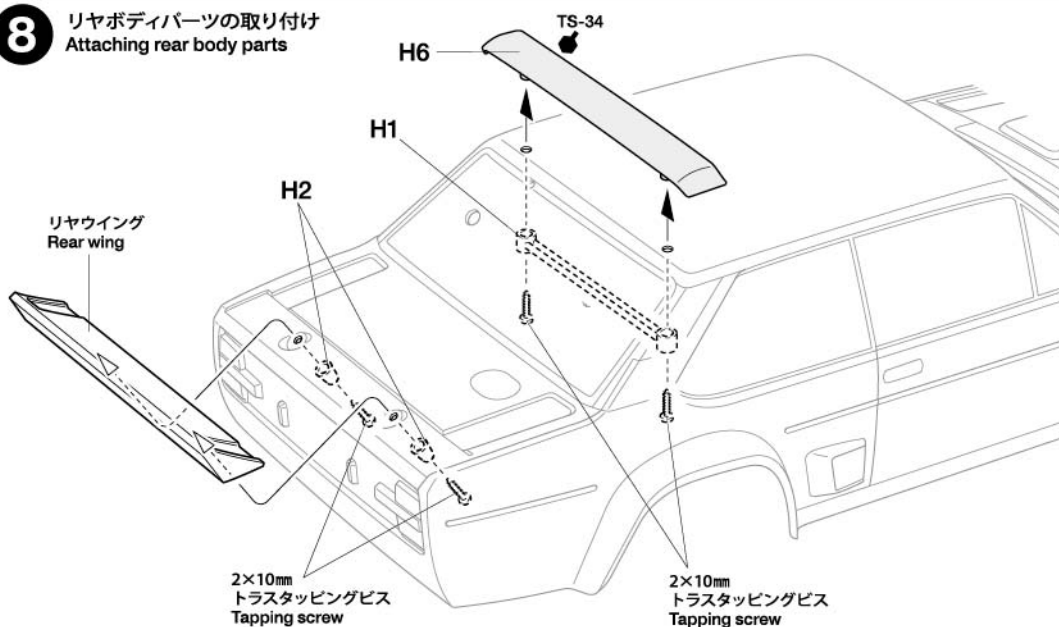


8

リヤウイング Rear wing



8 リヤボディパーツの取り付け Attaching rear body parts



PARTS

- ボディ×1
Body
- H部品×1
H Parts
- ステッカー a, b×各1
Stickers
- マスクシール×1
Masking stickers

《金具袋話》 METAL PARTS BAG

- 2×10mmトラスタッピングビス.....×4
Tapping screw
- 2×8mmタッピングビス.....×6
Tapping screw
- 2×6mmタッピングビス.....×8
Tapping screw
- 3mmOリング(黒).....×2
O-ring (black)
- 6mmスナップピン.....×4
Snap pin
- スナップピン(小).....×2
Snap pin (small)
- 両面テープ(黒).....×1
Double-sided tape (black)
- LEDストッパー.....×2
LED stopper

《アンテナパイプの取り付け》 Attaching antenna pipe

- ★アンテナパイプを短くする場合はアンテナ線が外に出ない長さにしませう。(アンテナ線保護用)
- ★Cut antenna pipe to appropriate length, ensuring antenna is contained fully within.
- ※アンテナパイプ
- ※Antenna pipe
- アンテナ線
- Antenna cable

部品請求について

★部品をなくしたり、こわした方は、カスタマーサービス取次店でご注文いただけます。また、当社カスタマーサービスに直接ご注文する場合は、下記の方法でご注文することができます。

《お支払い方法》

お支払い方法にはタミヤカード(クレジットカード)と代金引換(代引き)の2通りがあります。どちらの方法もタミヤホームページ内、カスタマーサービスのページにご注文フォームがありますので、そちらからご注文できます。また、電話でもお受けいたします。代金引換の場合は、パーツ代金に加えて代引き手数料をご負担いただきます。

《カスタマーサービスアドレス》

www.tamiya.com/japan/customer/

「タミヤカスタマーサービス」で検索!!

《住所》

〒422-8610 静岡県駿河区恩田原3-7
株式会社タミヤ カスタマーサービス係

《お問い合わせ番号》

静岡 054-283-0003

東京 03-3899-3765 (静岡へ自動転送)
※電話番号をお確かめの上、おかけ間違いのないようお願いいたします。

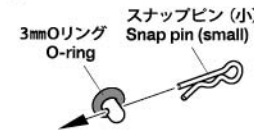
送料、タミヤカード入会、代引き手数料についてはホームページをご確認ください。

★このボディに合うタイヤ、ホイールは、カスタマーサービス係までお問い合わせください。
★Ask your local Tamiya dealer for availability of the wheels & tires.

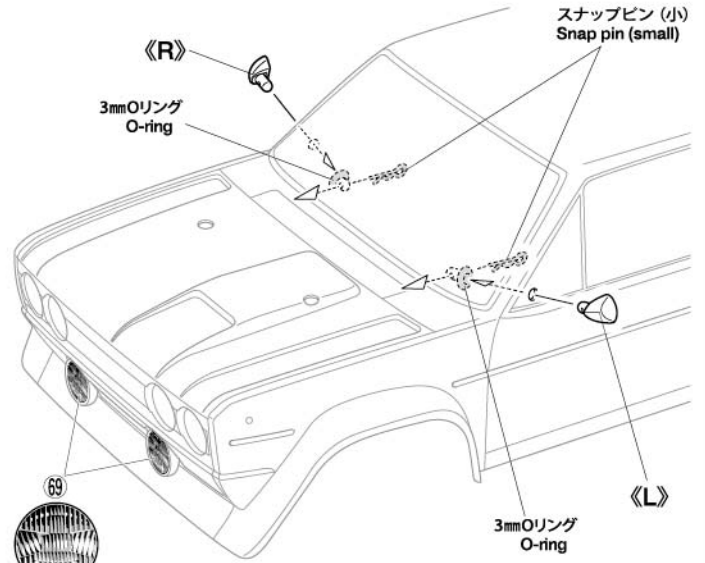
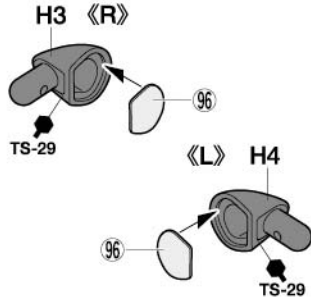
(送料について) 送料の欄に「要」と記された品目には、別途送料が必要です。タミヤホームページ、カスタマーサービスの「送料について」をご確認ください。



9 サイドミラーの取り付け Attaching side mirrors

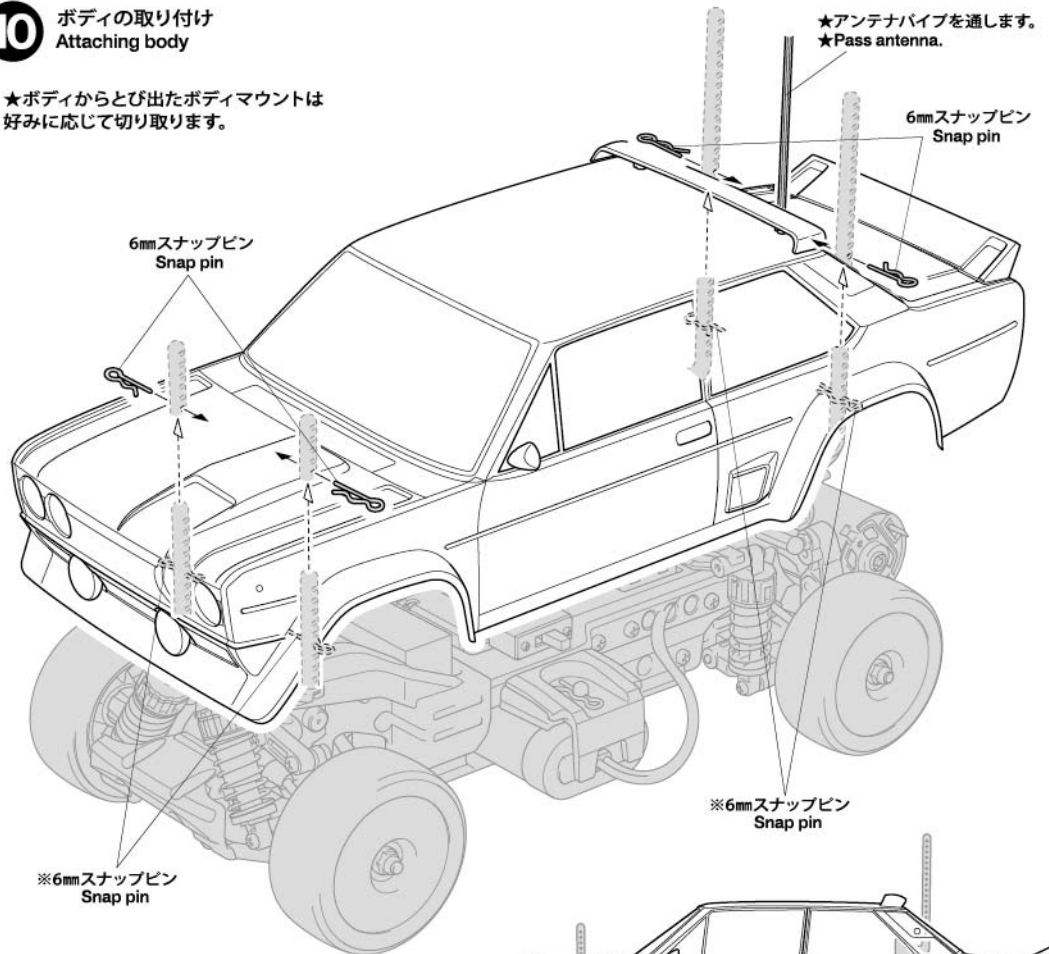


★サイドミラーはボディ内側からOリングをはめ、スナップピンで固定します。
★Secure side mirrors using snap pins and O-rings as shown.



10 ボディの取り付け Attaching body

★ボディからとび出たボディマウントは好みに応じて切り取ります。



《ボディの取り付け位置》 Body attachment position

★ボディはタイヤに接触しない高さに取り付けてください。
★Ensure the body does not come into contact with the tires.

フィアット 131 アバルトラリー OLIO FIAT スペアボディセット

ITEM 51710

★本体価格(税抜き)、送料は2023年8月現在のものです。諸事情により変更となる場合があります。
★ご購入に際しては、本体価格に消費税を加えてください。(小数点以下を切り捨て)

部品名	本体価格	送料	部品コード
Hパーツ(白).....	720円 + 税	-	19007495
LEDストッパー(x2).....	370円 + 税	-	19005859
2x6mmタッピングビス(x10).....	200円 + 税	-	19808058
2x10mmトラスタッピングビス(x10).....	280円 + 税	-	19803356
ステッカー(a, b)、マスクシール.....	1,440円 + 税	-	19490105
説明図.....	300円 + 税	-	11057684
SP.171 耐熱両面テープ.....	300円 + 税	要	50171
SP.197 スナップピン(大x10, 小x5).....	200円 + 税	要	50197
SP.573 2x8mmタッピングビス(x10).....	100円 + 税	要	50573
SP.1537 6mmスナップピン(x15).....	200円 + 税	要	51537
AO-5042 3mmOリング黒(x10).....	100円 + 税	要	84195

AFTER MARKET SERVICE CARD

When purchasing replacement parts, please take or send this form to your local Tamiya dealer so that the parts required can be correctly identified. Please note that specifications, availability and price are subject to change without notice.

Parts code	ITEM 51710
19007495.....	H Parts (White)
19005859.....	LED Stopper (x2)
19808058.....	2x6mm Tapping Screw (x10)
19803356.....	2x10mm Truss Tapping Screw (x10)
19490105.....	Stickers (a, b), Masking Stickers
11057684.....	Instructions
50171.....	Heat Resistant Double-Sided Tape (Black) (x5)
50197.....	Snap Pin Set (Large x10, Small x5)
50573.....	2x8mm Tapping Screw (x10)
51537.....	6mm Snap Pin (x15)
84195.....	3mm O-Ring (Black) (x10)