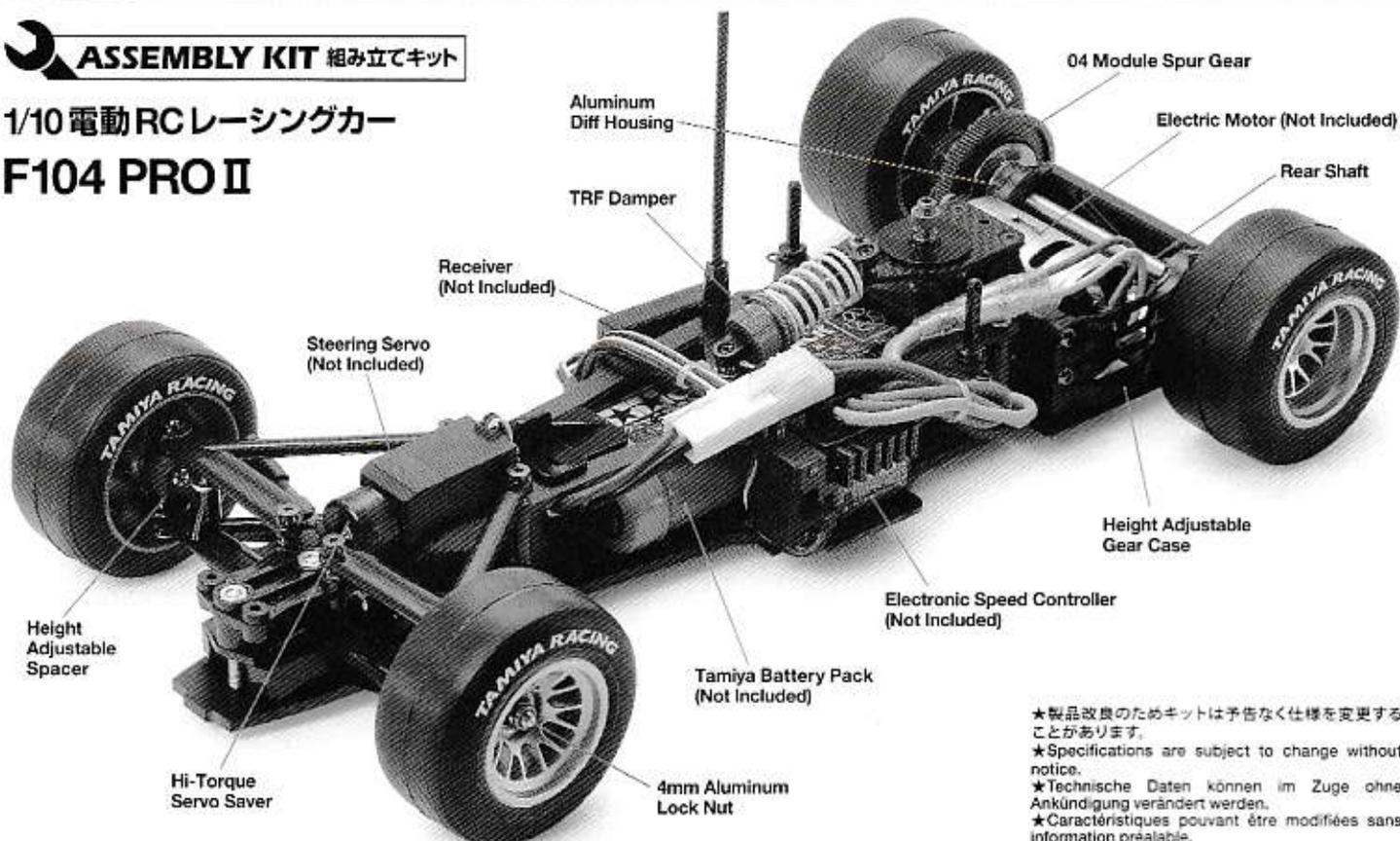


ASSEMBLY KIT 組み立てキット

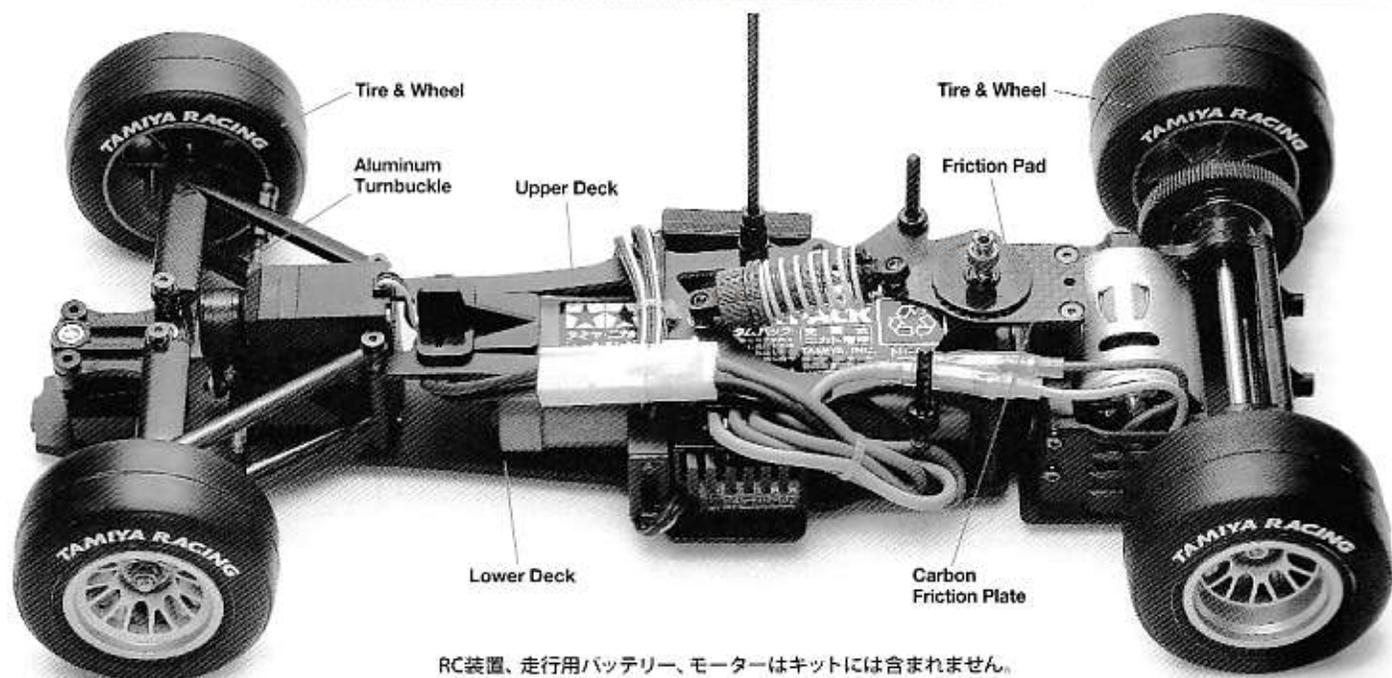
1/10 電動RCレーシングカー F104 PRO II



★製品改良のためキットは予告なく仕様を変更することがあります。
★Specifications are subject to change without notice.
★Technische Daten können im Zuge ohne Ankündigung verändert werden.
★Caractéristiques pouvant être modifiées sans information préalable.

F104 PRO II

1/10 SCALE R/C HIGH PERFORMANCE RACING CAR



RC装置、走行用バッテリー、モーターはキットには含まれません。

TAMIYA, INC.



3-7 ONDAWARA, SURUGA-KU, SHIZUOKA 422-8610 JAPAN

F104 PRO II

1/10 SCALE R/C HIGH PERFORMANCE RACING CAR

●小学生や組み立てにできない方は、模型に詳しい方にお手伝いをお願いしてください。

組み立てる前に用意する物 ITEMS REQUIRED ERFORDERLICHES ZUBEHÖR OUTILLAGE NECESSAIRE

《ラジオコントロールメカ》

このRCカーには、タミヤ・エクスペックGT2.4Gプロボセット(受信機、ESC(FETアンプ)、標準型サーボまたはローハイトサーボのセット)をお勧めします。また他社製品をお使いの場合、それによって生じた不具合につきましては保証いたしかねますのでご了承ください。

★取り扱いについては、それぞれの説明書をご覧ください。

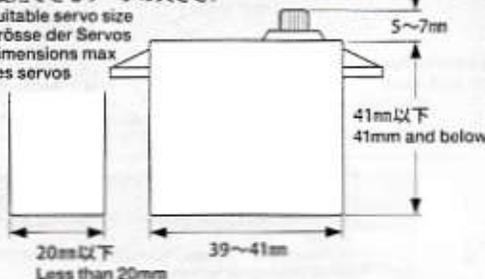
(走行用モーター、バッテリー・充電器)

★キットにはモーターは含まれていません。

走行用モーター、タミヤ走行用バッテリーと専用充電器をご用意ください。

《使用できるサーボの大きさ》

Suitable servo size
Größe der Servos
Dimensions max
des servos



RADIO CONTROL UNIT

Standard 2-channel R/C unit plus electronic speed controller is suggested for this model. A combination of small size receiver, electronic speed controller and low-profile or standard size servo is recommended.

★Read and follow instructions supplied with R/C unit.

MOTOR / POWER SOURCE

★This kit does not include motor.

Purchase separately sold motor, Tamiya battery pack and compatible charger.

FERNSTEUER-EINHEIT

Für diese Modell wird eine übliche RC-Einheit mit einem elektronischen Fahrregler vorgeschlagen. Eine Kombination eines kleinen Empfängers mit elektronischem Fahrregler und ein flaches Servo oder Servo in Standardgröße wird empfohlen.

★Lesen und befolgen Sie die der RC-Einheit beiliegende Anleitung.

MOTOR / STROMQUELLE

★Dieser Baukasten enthält keinen Motor.

Motor, Tamiya Akkupack und Geeignetes Ladegerät separat erhältlich.

ENSEMBLE DE RADIOCOMMANDE

Pour piloter ce modèle, il faut un ensemble de radiocommande 2 voies standard avec variateur de vitesse électronique. Un récepteur et variateur de taille mini et un servo extra-plat ou de taille standard sont recommandés.

★Lire et suivre les instructions fournies avec l'ensemble R/C.

MOTEUR / BATTERIE DE PROPULSION

★Ce kit n'inclut pas le moteur.

Se procurer séparément un moteur, pack d'accus Tamiya et chargeur compatible.

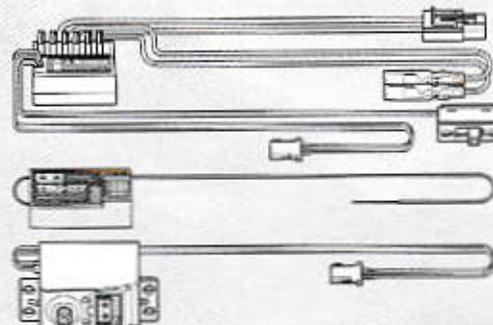
タミヤ・エクスペックGT 2.4G プロボ / ESC (FETアンプ) 付き

Tamiya EXPEC GT 2.4G R/C system

Tamiya EXPEC GT 2.4G R/C System

Ensemble R/C Tamiya EXPEC GT 2.4G

(※ESCはエレクトロニック スピード コントローラーの略です。)



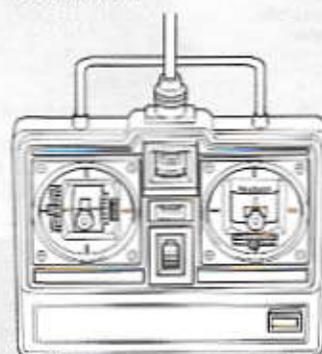
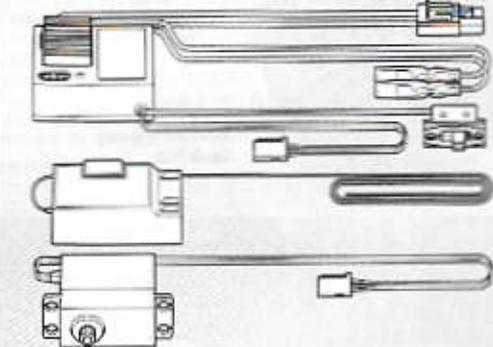
★小型サイズのESC、受信機をお勧めします。
★Small size ESC and receiver are recommended.
★Fahrregler und Empfänger kleiner Größe werden empfohlen.
★Récepteur et variateur électronique de petite taille recommandés.

ESC (FETアンプ) 付き2チャンネルプロボ

2-channel R/C unit with electronic speed controller

2-Kanal RC-Einheit mit elektronischem Fahrregler

Ensemble R/C 2 voies avec variateur électronique



タミヤ走行用バッテリー

Tamiya battery pack

Tamiya Akkupack

Pack d'accus Tamiya

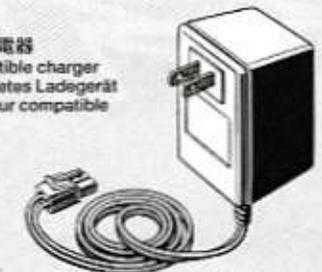


専用充電器

Compatible charger

Geeignetes Ladegerät

Chargeur compatible



《使用する塗料》TAMIYA PAINT COLORS / TAMIYA-FARBEN / PEINTURES TAMIYA

●ボディを塗装する時はボディ説明書を参考に使用する塗料を用意してください。ホイール用塗料は下を参考に用意してください。タミヤからは各種塗装用品が発売されています。

●Refer to body parts instructions for painting body. Gloss aluminum (TS-17) is recommended as wheel color.

●Für die Lackierung der Karosserie die Anleitung zu den Karosserieteilen beachten. Alu-Silber (TS-17) wird für die Felgen empfohlen.

●Se référer à la notice de la carrosserie pour la peindre. De l'Aluminium brillant (TS-17) est recommandé pour les roues.

《プラスチック用タミヤカラー》TAMIYA PLASTIC PAINTS

TS-17 ●アルミシルバー / Gloss aluminum / Alu-Silber / Aluminium brillant

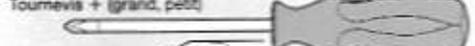
《用意する工具》

TOOLS RECOMMENDED
BENÖTIGTE WERKZEUGE
OUTILLAGE

六角レンチ (1.5mm, 2mm)
Hex wrench (1.5mm, 2mm)
Imbusschlüssel (1.5mm, 2mm)
Clé Allen (1.5mm, 2mm)



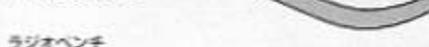
+ドライバー (大, 小)
+ Screwdriver (large, small)
+ Schraubenzieher (groß, klein)
+ Tournevis + (grand, petit)



-ドライバー (M)
- Screwdriver (medium)
- Schraubenzieher (mittel)
Tournevis - (moyenne)



ニッパー
Side cutters
Seitenschneider
Pinces coupantes



ラジオペンチ
Long nose pliers
Flachzange
Pinces à bec longs



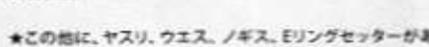
クラフトナイフ
Modeling knife
Modellbaumesser
Couteau de modéliste



はさみ
Scissors
Schere
Ciseaux



ピンセット
Tweezers
Pinzette
Précelles



★この他に、ヤスリ、ウエス、ノギス、Eリングセッターがあると便利です。

★A file, soft cloth, caliper and E-ring tool will also assist in construction.

★Beim Zusammenbau können eine Feile, ein weiches Tuch, ein Maßschieber und ein E-Ring-Abzieher hilfreich sein.

★Une lime, un chiffon, un pied à coulisse et un outil à circlip seront également utiles.



●組み立てる前に説明図を必ずお読みください。また、保護者の方もお読みください。



●小さなお子様のいる場所での工作はおやめください。小さな部品やビニール袋を口に入れたりする危険があります。



●うまく組み立てられない方は、保護者の方やR/Cカーに詳しい方にお手伝いをお願いしてください。



●工具で固い物を切らないでください。刃が折れるなどの危険があります。



●色を塗る時や、接着剤を使う場合は必ず窓を開けて換気に注意してください。



●組み立てる時はまわりに注意してください。また、工具を振り回すようなことはやめてください。

CAUTION

- Read carefully and fully understand the instructions before commencing assembly. A supervising adult should also read the instructions if a child assembles the model.
- When assembling this kit, tools including knives are used. Extra care should be taken to avoid personal injury.
- Read and follow the instructions supplied with paints and/or cement, if used (not included in kit).
- Keep out of reach of small children. Children must not be allowed to put any parts in their mouths or pull vinyl bags over their heads.

VORSICHT

- Bevor Sie mit dem Zusammenbau beginnen, sollten Sie alle Anweisungen gelesen und verstanden haben. Falls ein Kind das Modell zusammenbaut, sollte ein beaufsichtigender Erwachsener die Bauanleitung ebenfalls gelesen haben.
- Beim Zusammenbau dieses Bausatzes werden Werkzeuge einschließlich Messer verwendet. Zur Vermeidung von Verletzungen ist besondere Vorsicht angebracht.
- Wenn Sie Farben und/oder Kleber verwenden (nicht im Bausatz enthalten), beachten und befolgen Sie die dort beiliegenden Anweisungen.
- Bausatz von kleinen Kindern fernhalten. Kindern darf keine Möglichkeit gegeben werden, irgendwelche Teile in den Mund zu nehmen oder sich Plastiktüten über den Kopf zu ziehen.

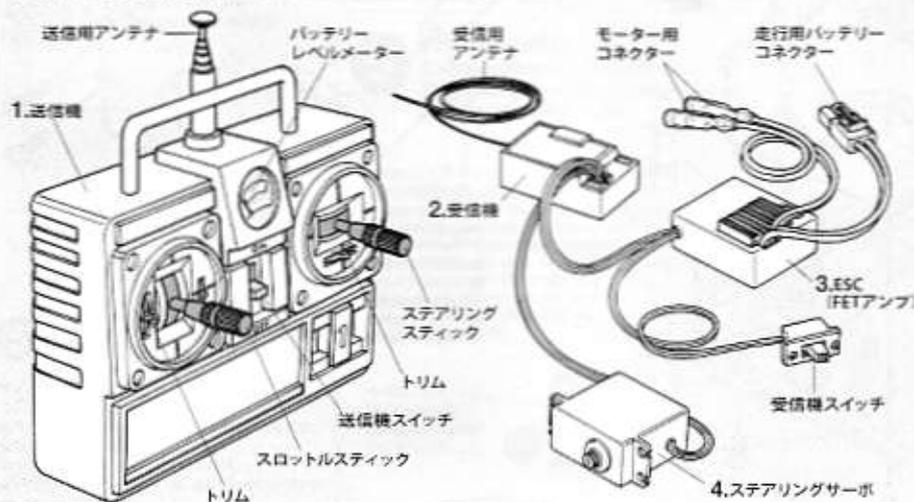
PRECAUTIONS

- Bien lire et assimiler les instructions avant de commencer l'assemblage. La construction du modèle par un enfant doit s'effectuer sous la surveillance d'un adulte.
- L'assemblage de ce kit requiert de l'outillage, en particulier des couteaux de modélisme. Manier les outils avec précaution pour éviter toute blessure.
- Lire et suivre les instructions d'utilisation des peintures et ou de la colle, si utilisées (non incluses dans le kit).
- Garder hors de portée des enfants en bas âge. Ne pas laisser les enfants mettre en bouche ou sucer les pièces, ou passer un sachet vinyle sur la tête.

《タミヤ・エクスペック GT 2.4G プロボ / ESC (FETアンプ) 付き》 TAMIYA EXPEC GT 2.4G R/C SYSTEM (WITH ELECTRONIC SPEED CONTROLLER)



《スティックタイプ送信機》STICK TYPE TRANSMITTER



《プロボの名称》

- 送信機=コントロールボックスとなるもので、ステアリング、スロットルの操作を電波信号に変えて発信します。
 - トリム=サーボの動きの中心(中立位置)をずらすための微調整ダイヤル、レバーです。
 - ステアリングホイール、スロットルトリガー=車のステアリングやスピードコントロールスイッチにつながるサーボを動かし、車をコントロールします。
- 受信機=送信機からの電波を受け、それをESC (FETアンプ) やサーボにつなげます。
- ESC (FETアンプ)=受信機が受けた電波信号を電気的な信号に変え、車のスピードをコントロールします。
- ステアリングサーボ=受信機が受けた電波信号を機械的な動きに変え、ハンドルを切ります。

COMPOSITION OF 2 CHANNEL R/C UNIT

- Transmitter: Serves as control box. Steering wheel/stick and throttle trigger/stick movements are transformed into radio signals which are transmitted through the antenna.
 - Trim: Lever for adjusting central position of servo.
 - Wheel & Trigger: Moves servos, which steer car and adjust throttle.
- Receiver: Accepts signals from the transmitter and converts them into pulses that operate the model's servo and speed controller.
- Electronic speed controller: Accepts signals received from the receiver and controls the current going to the motor.
- Steering servo: Transforms signals received from the receiver into mechanical movements.

ZUSAMMENSTELLUNG DER 2-KANAL RC-EINHEIT

- Sender: Dient als Steuergerät. Lenkrad/-knüppel- und Gaszuggriff/-knüppelbewegungen werden in Funksignale umgewandelt und über die Antenne ausgesendet.
 - Trim: Hebel zum Einstellen der Mittelstellung eines Servos.
 - Lenkrad und Gaszuggriff: Setzt die Servos in Bewegung, welche das Auto lenken und Gas geben.
- Empfänger: Der Empfänger nimmt die Signale des Senders auf und wandelt sie in Steuerimpulse für das Lenkservo und den Fahrgewer um.
- Elektronischer Fahrgewer: Erhält Steuersignale vom Empfänger und regelt den zum Motor fließenden Strom.
- Lenkservo: Wandelt die vom Empfänger kommenden Lenksignale in mechanische Bewegung um.

COMPOSITION D'UN ENSEMBLE R/C 2 VOIES

- Emetteur: sert de boîtier de commande. Les actions sur le manche de direction/volant ou sur le manche de gaz/gâchette sont converties en signaux radio transmis par le biais de l'antenne.
 - Trim: dispositif permettant d'ajuster le neutre d'un servo.
 - Volant/Gâchette: permettent de contrôler respectivement la direction et le régime moteur du modèle.
- Récepteur: capte les signaux de l'émetteur, les convertit en impulsions et contrôle les mouvements du(des) servo(s) et le variateur électronique de vitesse.
- Variateur électronique de vitesse: reçoit un signal du récepteur et régule la quantité de courant alimentant le moteur.
- Servo de direction: convertit les signaux émanant du récepteur en mouvements mécaniques.



作る前にならず
お読みください。
Read before assembly.
Erst lesen - dann bauen.
Lire avant assemblage.

★お買い求めの際、また組み立ての前には必ず内容をお確かめください。万一不良部品、不足部品などありました場合には、お買い求めの販売店にご相談ください。

★小さなビス、ナット類が多く、よく似た形の部品もあります。図をよく見てゆっくり確実に組んでください。金具部品は少し多めに入っています。予備として使ってください。

★製品改良のためキットは予告なく仕様を変更することがあります。

★Study the instructions thoroughly before assembly.

★There are many small screws, nuts and similar parts. Assemble them carefully referring to the drawings. To prevent trouble and finish the model with good performance, it is necessary to assemble each step exactly as shown.

★Specifications are subject to change without notice.

★Vor Baubeginn die Bauanleitung genau durchlesen.

★Viele kleine Schrauben und Muttern etc. müssen genau der Anleitung nach eingebaut werden. Exaktes Bauen bringt ein gutes Modell mit bester Leistung.

★Technische Daten können im Zuge ohne Ankündigung verändert werden.

★Assimilez les instructions parfaitement avant l'assemblage.

★Il y a beaucoup de petites vis, d'écrous et de pièces similaires. Les assembler soigneusement en se référant aux dessins. Pour éviter les erreurs suivre les stades du montage dans l'ordre indiqué.

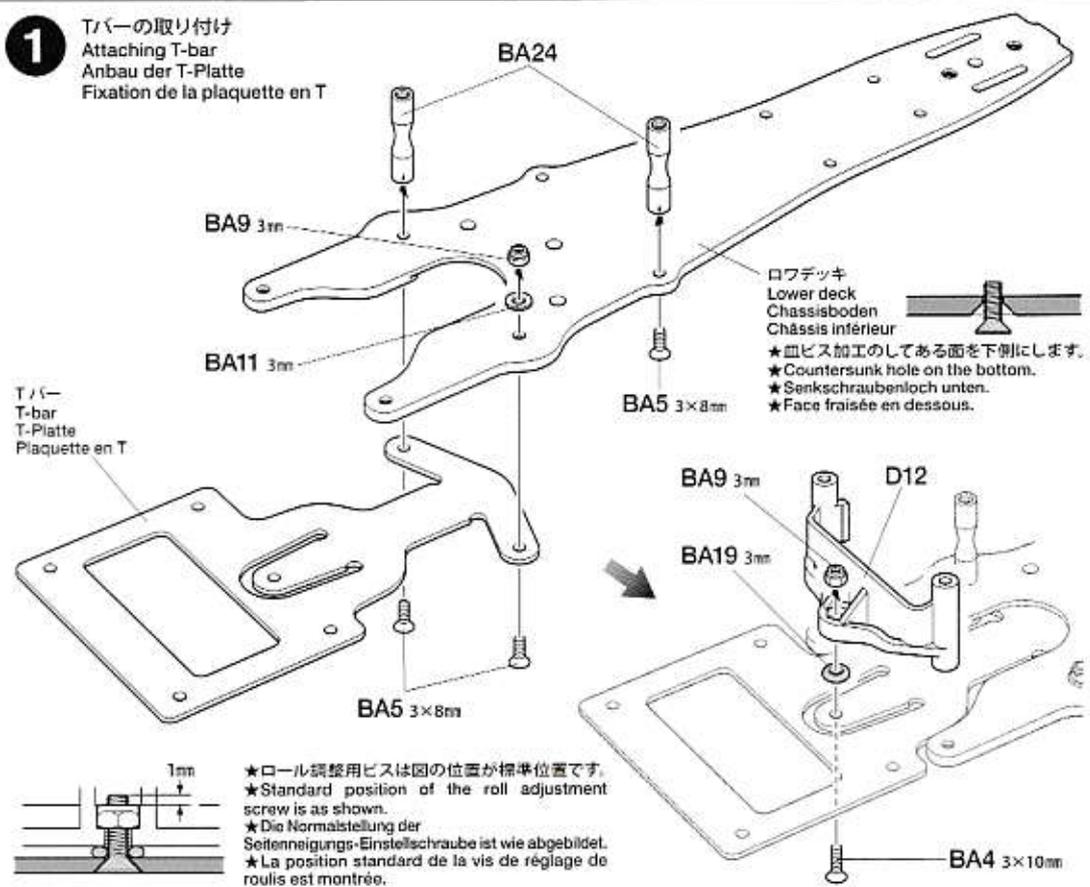
★Caractéristiques pouvant être modifiées sans information préalable.

A

1~7
袋詰Aを使用します
BAG A / BEUTELA / SACHET A

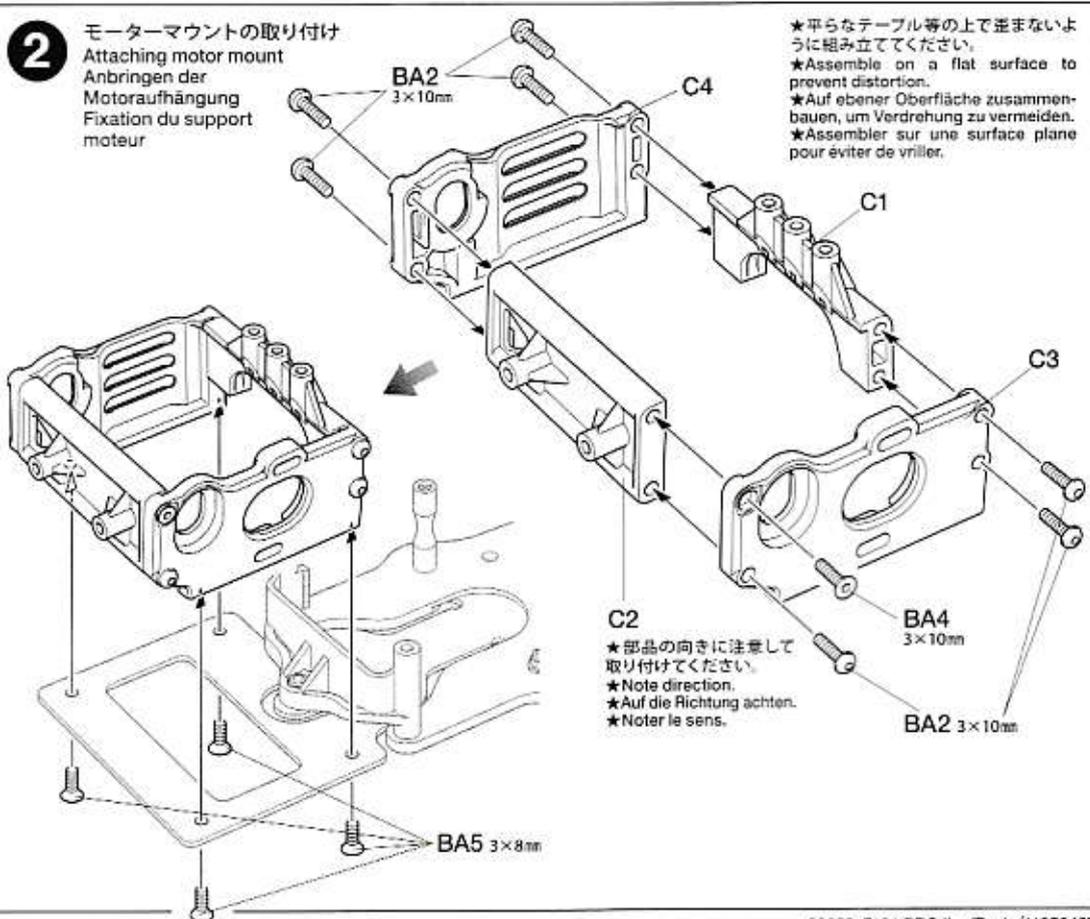
1

- 3×10mm六角皿ビス
Screw
Schraube
Vis
BA4 ×1
- 3×8mm六角皿ビス
Screw
Schraube
Vis
BA5 ×3
- 3mmロックナット
Lock nut
Sicherungsmutter
Ecrou nylstop
BA9 ×2
- 3mmワッシャー
Washer
Beilagscheibe
Rondelle
BA11 ×1
- 3mmリング (黒)
O-ring (black)
O-Ring (schwarz)
Joint torique (noir)
BA19 ×1
- BA24 ×2 メカトレイポスト
R/C unit tray post
Pfosten der Auflage für die
RC-Einheit
Colonnette de platine RC



2

- 3×10mm六角丸ビス
Screw
Schraube
Vis
BA2 ×7
- 3×10mm六角皿ビス
Screw
Schraube
Vis
BA4 ×1
- 3×8mm六角皿ビス
Screw
Schraube
Vis
BA5 ×4



TAMIYA CRAFT TOOLS

良い工具選びは製作づくりのための第一。本誌を
めざすモデラーにふさわしいタミヤクラフトツ
ル。耐久性も高く、使いやすい高品質な工具です。

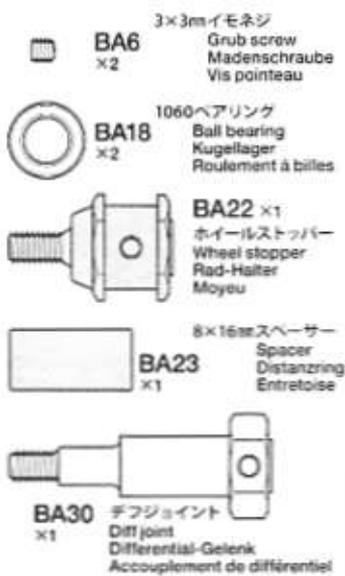
SIDE CUTTER for PLASTIC



LONG NOSE w/ CUTTER



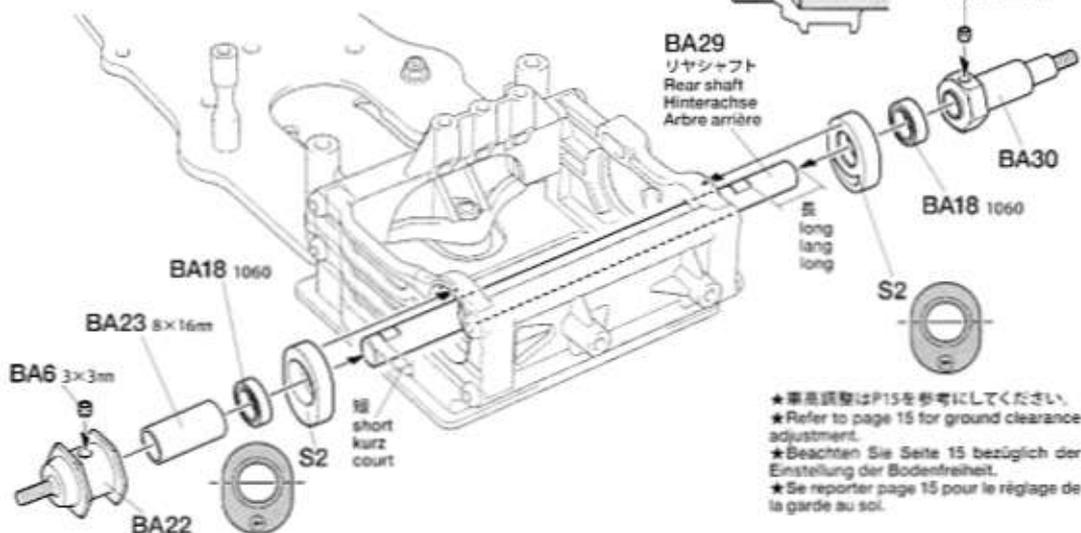
3



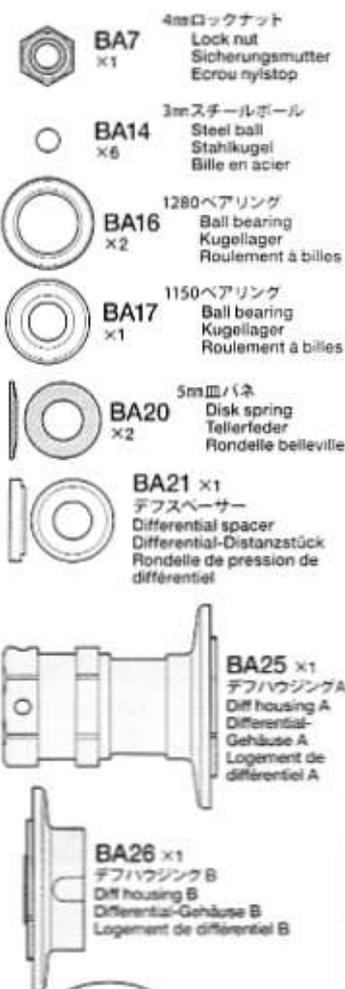
3

リヤシャフトの取り付け
Attaching rear shaft
Anbringen der hinteren Welle
Fixation de l'axe arrière

★シャフトのみぞに合わせてとめます。
★Firmly tighten into shaft recess.
★Auf der flachen Seite des Schaftes festziehen.
★Bloquer sur le méplat de l'arbre.



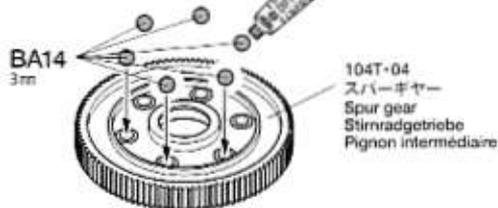
4



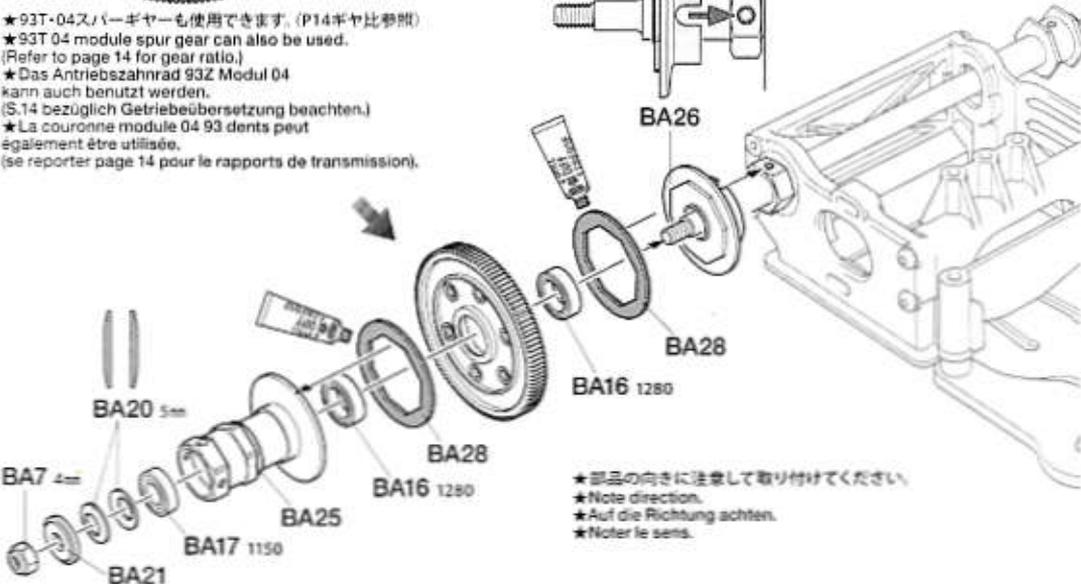
4

デフギヤの組み立て
Ball differential
Kugeldifferential
Différentiel à billes

★ボールデフにはボールデフグリスを必ずお使い下さい。その他のグリスではデフ効果を損ねられません。
★Use only Tamiya Ball Diff Grease.
★Nur Tamiya Kugeldifferential-Fett verwenden.
★Utiliser uniquement la graisse pour différentiel à billes Tamiya.



★3mmイモネジとBA26のミソを合わせてとりつけます。
★Align BA26 with 3mm grub screw as shown.
★BA26 zu der 3mm Madenschraube wie abgebildet ausrichten.
★Aligner BA26 avec des vis pointeau 3mm comme montré.



5

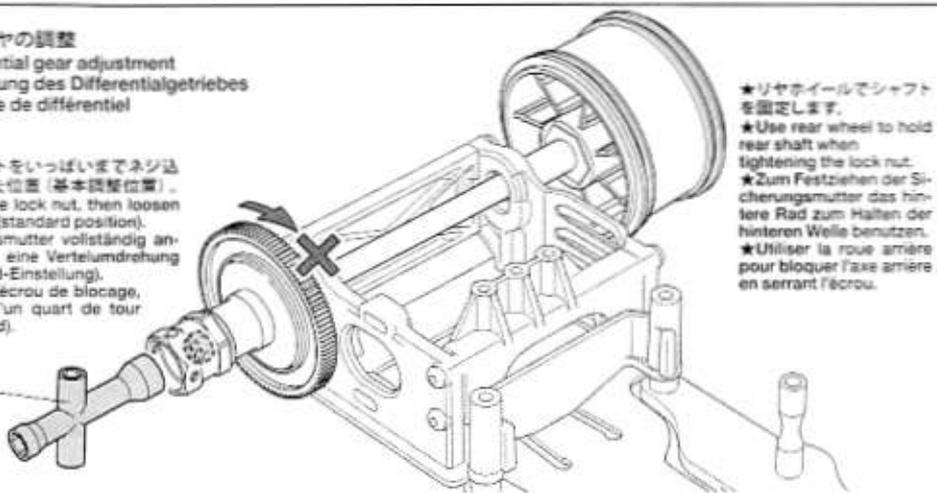
★スパーギヤが滑らないように調整してください。
★Adjust so that the spur gear does not slip.
★So einstellen, dass das Antriebszahnrad nicht rutscht.
★Régler de façon à ce que la couronne ne glisse pas.

5

デフギヤの調整
Differential gear adjustment
Einstellung des Differentialgetriebes
Réglage de différentiel

★4mmロックナットをいっぱいまでネジ込んで1/4回転戻した位置(基本調整位置)。
★Fully tighten the lock nut, then loosen by a quarter turn (standard position).
★Die Sicherungsmutter vollständig anziehen, dann um eine Viertelumdrehung lockern (Standard-Einstellung).
★Serrer à fond l'écrou de blocage, puis desserrer d'un quart de tour (position standard).

十字レンチ
Box wrench
Steckschlüssel
Clé à tube



6

- BA2** ×2
3×10mm六角丸ビス
Screw
Schraube
Vis
- BA6** ×2
3×3mmイモネジ
Grub screw
Maden-schraube
Vis pointeau
- BA15** ×1
2×14mmステンレスシャフト
Stainless shaft
Rostfreie Achse
Axe acier inox
- BA27** ×1
デフキャップ
Diff cap
Diff.-Kappe
Couvercle de diff
- BA31** ×1
モータープレート
Motor plate
Motor-Platte
Plaque-moteur
- BA32** ×1
25T.64ピニオン
Pinion gear
Motorritzel
Pignon moteur



7

- BA1** ×2
3×12mm六角丸ビス
Screw
Schraube
Vis
- BA2** ×2
3×10mm六角丸ビス
Screw
Schraube
Vis
- BA3** ×2
4×30mmビス
Screw
Schraube
Vis
- BA8** ×2
4mmアルミナット
Nut
Mutter
Ecrou
- BA10** ×2
3mmワッシャー(大)
Washer (large)
Beilagscheibe (groß)
Rondelle (grande)
- BA12** ×2
5mmビローボールナット
Ball connector nut
Kugelhkopf-Mutter
Ecrou-connecteur à rotule
- BA13** ×2
8mmアルミボール
Aluminum ball
Aluminiumkugel
Bille aluminium



B 8~18

袋詰Bを使用します
BAG B / BEUTEL B / SACHET B

8

⊕の部品はキットには含まれていません。
Parts marked ⊕ are not included in kit.
Teile mit ⊕ sind im Bausatz nicht enthalten.
Les pièces marquées ⊕ ne sont pas incluses dans le kit.

8

6

モーターの取り付け Attaching motor Motor-Einbau Fixation du moteur

⊕モーター(別売)
⊕Motor (separately available)
⊕Motor (getrennt erhältlich)
⊕Moteur (disponible séparément)

BA6 3×3mm
★はじめにデフキャップにネジ込んでおきます。
★Place into diff cap before it is inserted into diff housing A.
★Vor dem Einsetzen in das Diff.-Gehäuse A in der Diff.-Kappe platzieren.
★Placer dans le couvercle de diff. avant de l'insérer dans le carter de diff.

BA15 2×14mm

BA27

BA31

BA6 3×3mm

BA32 25T

BA2 3×10mm

★デフハウジングAの穴を利用して3×3mmイモネジを固定します。
★Use the hole in diff housing A to secure diff cap with grub screw as shown.
★Das Loch im Diff.-Gehäuse A zum Festmachen der Diff.-Kappe mit einer Madenschraube wie abgebildet verwenden.
★Utiliser le trou du carter de diff. A pour fixer le couvercle de diff avec une vis pointeau comme montré.

六角棒レンチ (1.5mm)
Hex wrench (1.5mm)
Imbusschlüssel (1,5mm)
Clé Allen (1,5mm)

★ビスをゆるめ、モーターを移動して軽く回るようにすきまを調整します。
★Loosen 3x10mm screws and adjust to run smoothly.
★Die 3x10mm Schraube lockern und so einstellen, daß der Motor gleichmäßig läuft.
★Desserrer les vis 3x10mm et régler pour un fonctionnement libre de la pignonerie.

端子を曲げて取り付けます。
★Bend terminals as shown.
★Anschlusskabel wie abgebildet biegen.
★Orienter les cables comme indiqué.

注意ステッカー C
Caution sticker
Vorsicht Sticker
Sticker de precaution

注意ステッカー F
Caution sticker
Vorsicht Sticker
Sticker de precaution

7

フロントロアアームの取り付け Attaching front lower arm Anbringen des vorderen, unteren Lenkers Fixation des triangles inférieurs avant

★取り付け穴位置に注意。
★Note direction.
★Auf die Richtung achten.
★Noter le sens.

BA8 4mm

BA2 3×10mm

BA10 3mm

BA12 5mm

BA13 8mm

BA1 3×12mm

BA3 4×30mm

★部品の向きに注意して取り付けてください。
★Note direction.
★Auf die Richtung achten.
★Noter le sens.

8

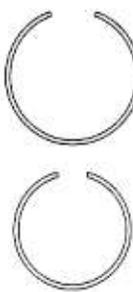
ステアリングサーボ Steering servo Lenkervo Servo de direction

⊕標準型サーボ
⊕Standard size servo
⊕Servo in Standardgröße
⊕Servo de taille standard

⊕ローハイットサーボ
⊕Low-profile servo
⊕Flaches Servo
⊕Servo extra-plat

★サーボ固定用のミミを切り落としてください。
★Remove shaded sections on servo.
★Schattierte Bereiche am Servo entfernen.
★Enlever du servo les parties grisées.

★サーボ固定用のミミを切り落としてください。
★Remove shaded sections on servo.
★Schattierte Bereiche am Servo entfernen.
★Enlever du servo les parties grisées.



BB25 ×1
サーボセイバースプリング (大)
Servo saver spring (large)
Servo-Saver-Feder (groß)
Ressort de sauve-servo (grande)

BB26 ×2
サーボセイバースプリング (小)
Servo saver spring (small)
Servo-Saver-Feder (klein)
Ressort de sauve-servo (petite)

Checking R/C equipment

- 1 Install batteries.
- 2 Extend receiver antenna.
- 3 Connect charged battery.
- 4 Switch on transmitter.
- 5 Switch on receiver.
- 6 Trims in neutral.
- 7 Reverse switches on "N".
- 8 Steering wheel in neutral.
- 9 Servo in neutral position.
- 10 After attaching servo saver, switch off R/C units and disconnect connectors.

Überprüfen der RC-Anlage

- 1 Batterien einlegen.
- 2 Empfängerantenne ausrollen.
- 3 Voll aufgeladene Akku verbinden.
- 4 Sender einschalten.
- 5 Empfänger einschalten.
- 6 Trimmhebel neutral stellen.
- 7 Reverse-Schalter auf "N".
- 8 Lenkrad neutral stellen.
- 9 Servo in Neutralstellung.
- 10 Nachdem der Servo-Saver angebracht ist, die RC-Einheit ausschalten und die Stecker abziehen.

Vérification de l'équipement R/C

- 1 Mettre en place les piles.
- 2 Déployer l'antenne du récepteur.
- 3 Charger complètement la batterie.
- 4 Allumer l'émetteur.
- 5 Allumer le récepteur.
- 6 Placer les trims au neutre.
- 7 Inverseurs de rotation de servo sur "N".
- 8 Le volant de direction au neutre.
- 9 Servo au neutre.
- 10 Après installation du sauve-servo, éteindre l'ensemble R/C et débrancher les connecteurs.

●タミヤのホームページには豊富な情報が満載です。ぜひご覧ください。

タミヤ・ホームページアドレス
www.tamiya.com

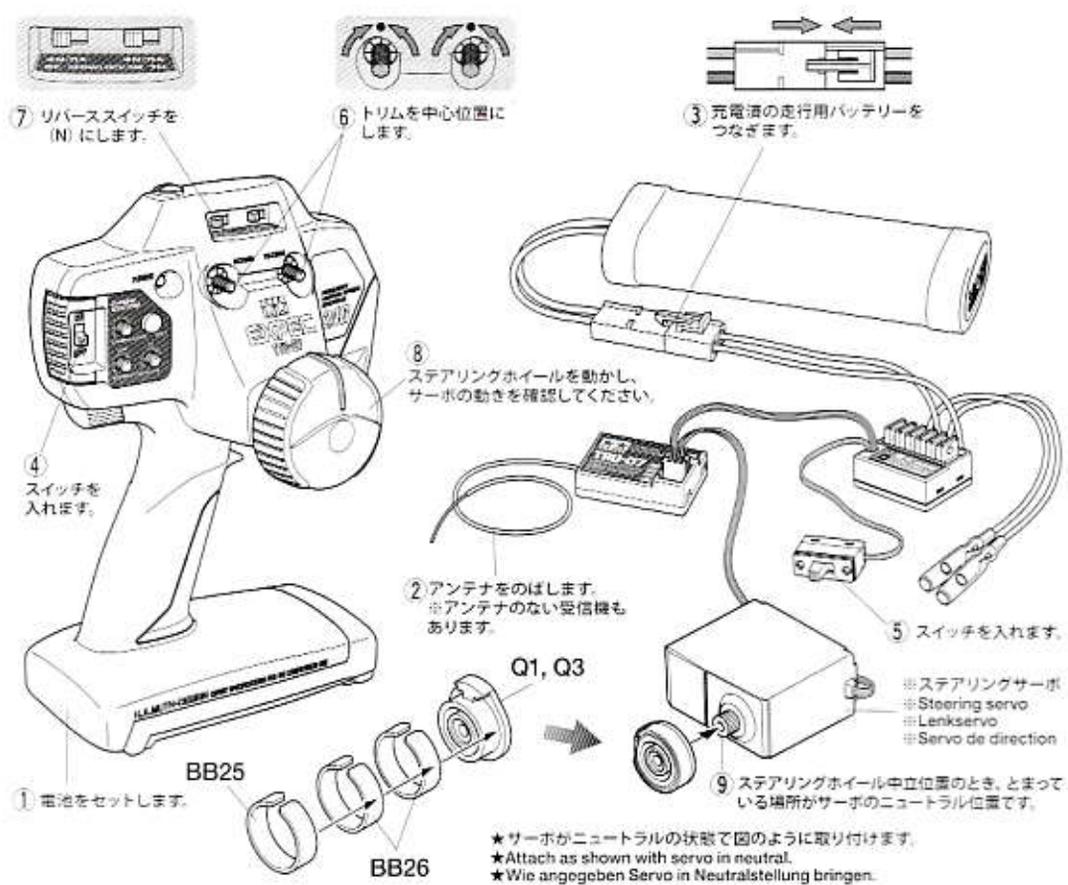


9 ラジオコントロールメカのチェック Checking R/C equipment Überprüfen der RC-Anlage Vérification de l'équipement R/C



- ★ご使用のプロボセット付属の取扱説明書をよく読んでからお使いください。
- ★Refer to the manual included with R/C equipment.
- ★Die bei der RC-Anlage enthaltene Anleitung beachten.
- ★Se référer au manuel inclus avec l'équipement R/C.

- ★番号の順にチェックし、必ずサーボのニュートラルを確認して組み立ててください。
- ★Make sure the servo is in neutral prior to assembly.
- ★Servo vor dem Einbau in neutrale Stellung bringen.
- ★S'assurer que le servo est au neutre avant assemblage.



Q1

★タミヤ製サーボの場合はQ1を使用します。他社製サーボを使用する場合は下の表をご覧ください。
★Use Q1 when using Tamiya servos. See diagram below when using other brands of servo.
★Q1 benutzen bei Tamiya Servos. Bei der Verwendung anderer Servos unten stehendes Diagramm beachten.
★Utiliser Q1 avec des servos Tamiya. Se reporter au tableau ci-dessous pour d'autres marques de servos.

標準型サーボ
Standard size servo
Servo in Standardgröße
Servo de taille standard

ローハイトサーボ
Low-profile servo
Servo in Low-Profile-Format
Servo de faible encombrement

10 取り付け後、送受信機のスイッチを切り、走行用バッテリーもはずしておきます。

《サーボホーン用ビスの選び方》 / Selecting Servo Horn Screw Schraube des Servohorns / Choix du palonnier de servo

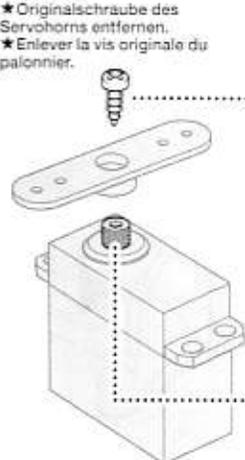
★他社製サーボを搭載する場合は、サーボホーン用ビスをキット付属の10mmサイズビスに交換します。この表をよく見て、4種類の中からサーボに合わせたビスを選んでください。また、これ以外のビスの場合はプロボメーカーにお問い合わせください。

★When using other brands of servo, replace servo horn screw with 10mm screw included in this kit, using this diagram to select the correct screw. If there is no suitable screw, please contact the servo manufacturer.

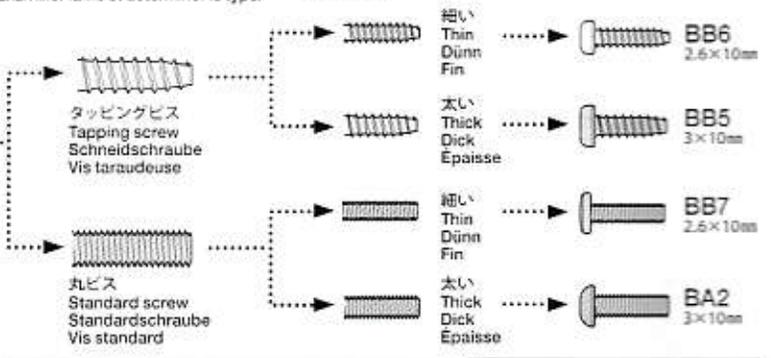
★Bei der Verwendung anderer Servos sollte die Schraube am Servohorn durch die beiliegende 10mm Schraube ersetzt werden. Beachten Sie das Diagramm für die Auswahl der richtigen Schraube. Ist dort keine geeignete Schraube aufgeführt, fragen Sie den Servofersteller.

★Pour d'autres marques de servos, remplacer la vis de palonnier par la vis 10mm incluse dans ce kit, en utilisant ce tableau pour choisir la vis correcte. S'il n'y a pas de vis compatible, contacter le fabricant du servo.

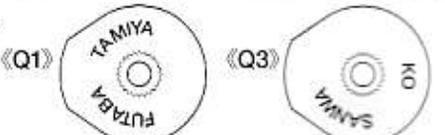
- ★サーボからビスを外します。
- ★Remove original servo horn screw.
- ★Originalschraube des Servohorns entfernen.
- ★Enlever la vis originale du palonnier.

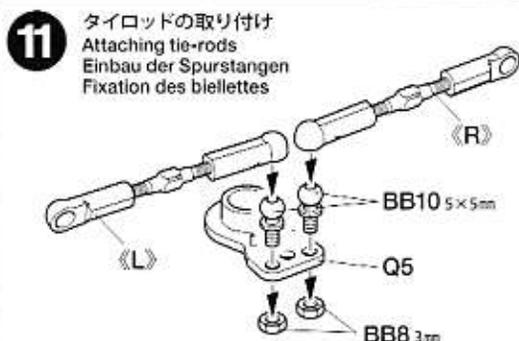
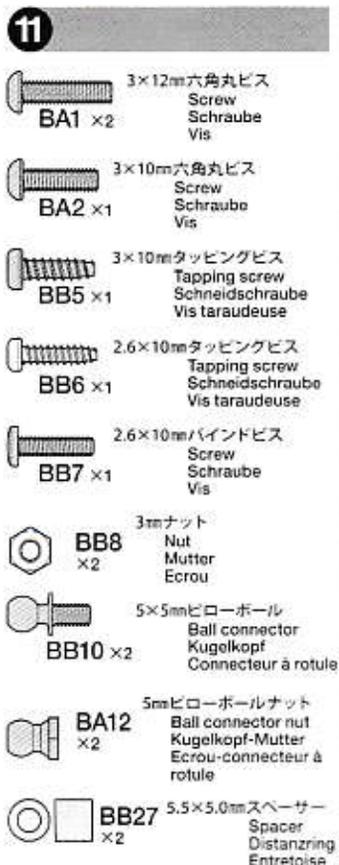
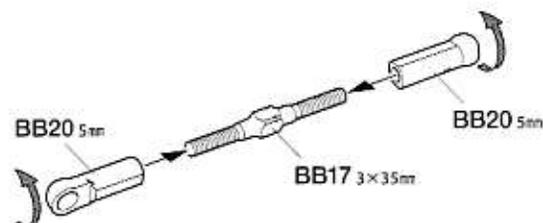
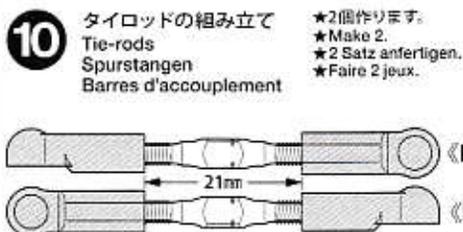
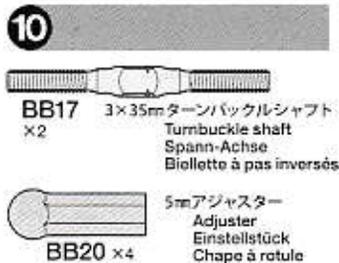


- ★ビスのネジ部をよく見て、ビスの種類を確認します。
★Examine screw and determine type.
★Schraube überprüfen und die Richtige auswählen.
★Examiner la vis et déterminer le type.
- ★下の原寸図でビスの太さを確認し、選択したビスを使います。
★Check screw thickness with diagram below. Use selected screw.
★Dicke der Schraube mit dem unten stehenden Diagramm vergleichen. Die ausgewählte Schraube nutzen.
★Vérifier l'épaisseur de la vis sur le tableau ci-dessous. Utiliser la vis choisie.

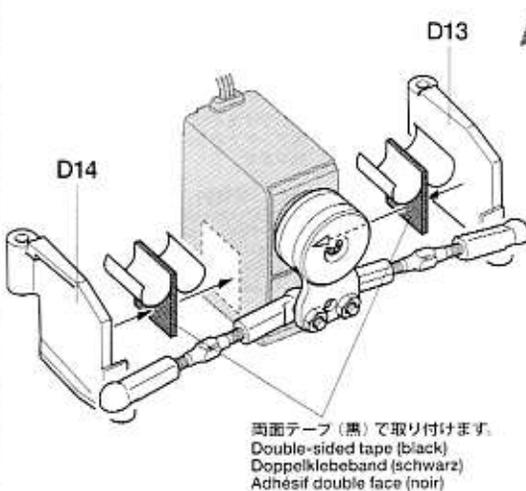
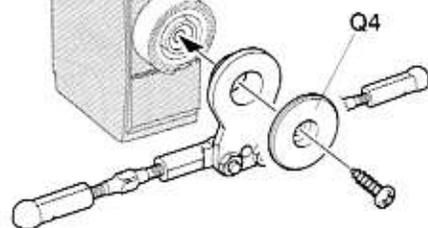


- ★使用するサーボの取り付け部に合わせて選びます。
- ★Match part with servo.
- ★Den zum Servo passenden Sockel aussuchen.
- ★Utiliser une pièce adaptée au servo.





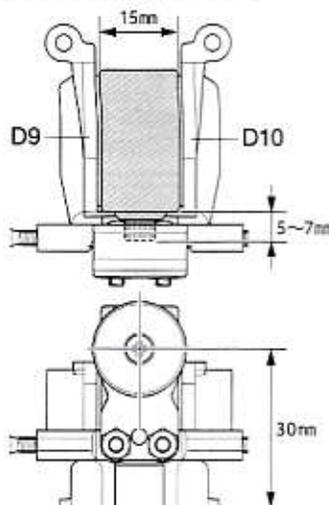
※ステアリングサーボ
※Steering servo
※Lenkservo
※Servo de direction



BB6 2.6×10mm

★タミヤ製サーボの場合はBB6を使用します。
他社製サーボを使用する場合はP7の表をご覧ください。
★Use BB6 when using Tamiya servos. See diagram on page 7 when using other brands of servo.
★BB6 benutzen bei Tamiya Servos. Bei der Verwendung anderer Servos S.7 Diagramm beachten.
★Utiliser BB6 avec des servos Tamiya. Se reporter au tableau page 7 pour d'autres marques de servos.

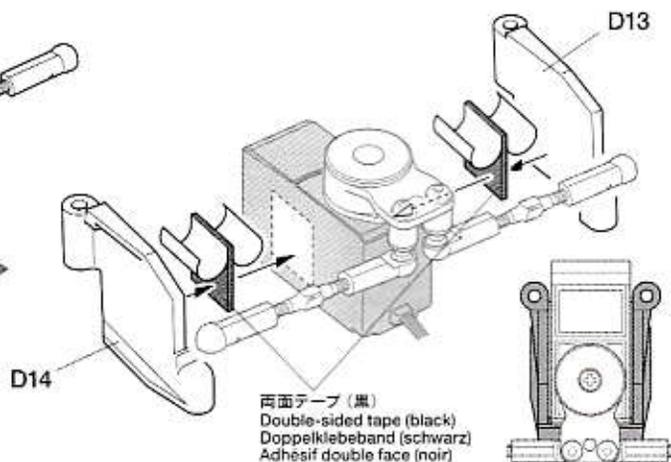
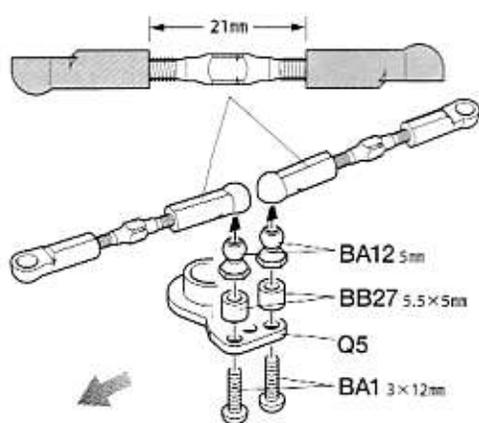
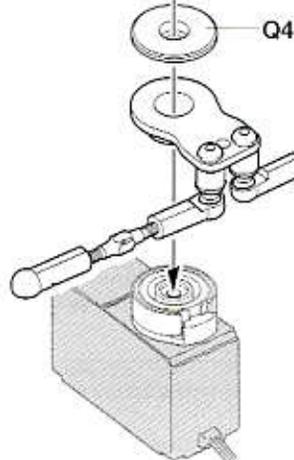
★下図のサイズのサーボも搭載できます。
★Servos with dimensions as shown below can also be installed.
★Servos mit den hier abgebildeten Abmessungen können ebenfalls eingebaut werden.
★Les servos des dimensions ci-dessous peuvent être également installés.



《ローハイトサーボ》
When installing low-profile servo
Beim Einbau eines flachen Servos
Si installation d'un servo extra-plat

★使用するサーボに合わせて取り付けます。
★Match part with servo.
★Den zum Servo passenden Sockel aussuchen.
★Utiliser une pièce adaptée au servo.

BA2 3×10mm
BB5 3×10mm
BB6 2.6×10mm
BB7 2.6×10mm



TAMIYA CRAFT TOOLS

CRAFT KNIFE
クラフトカッター



ITEM 74013

PRECISION CALIPER
精密ノギス



ITEM 74030

12

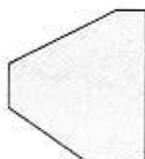


3×8mm六角皿ビス
Screw
Schraube
Vis

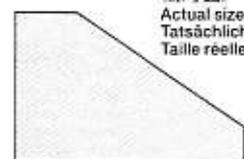
BA5 ×2

《スポンジシート》

Sponge tape
Schaumgummi-Klebeband
Bande mousse



《原寸図》
Actual size
Tatsächliche Größe
Taille réelle

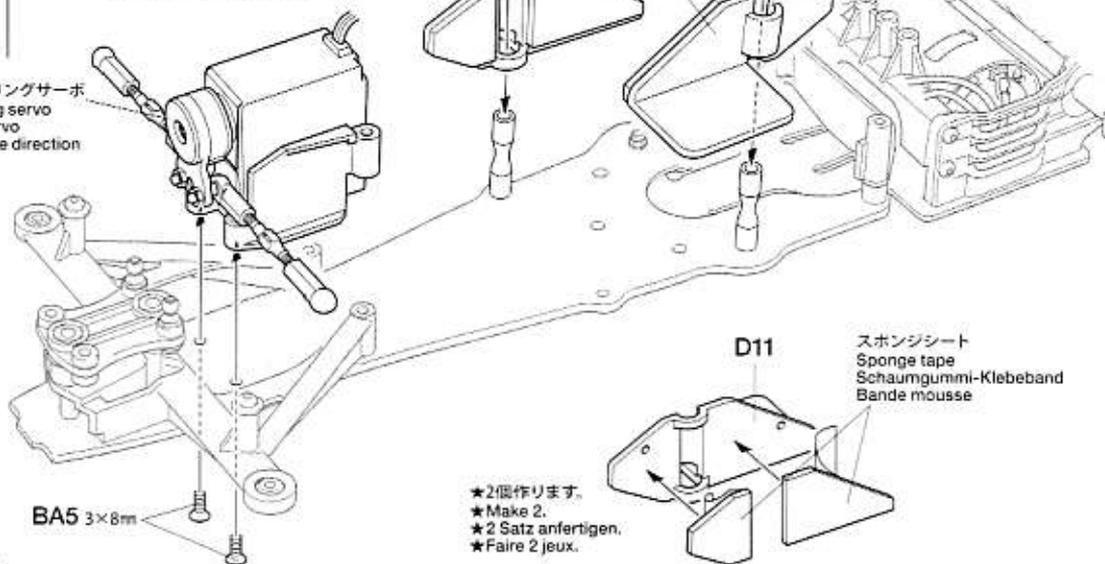


《原寸図》
Actual size
Tatsächliche Größe
Taille réelle

12

ステアリングサーボの取り付け
Attaching steering servo
Lenkservo-Einbau
Fixation du servo de direction

※ステアリングサーボ
※Steering servo
※Lenkservo
※Servo de direction



BA5 3×8mm

★2個作ります。
★Make 2.
★2 Satz anfertigen.
★Faire 2 jeux.

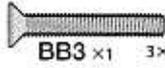
スポンジシート
Sponge tape
Schaumgummi-Klebeband
Bande mousse

13



3×8mm六角丸ビス
Screw
Schraube
Vis

BB1 ×1



3×20mm六角皿ビス
Screw
Schraube
Vis

BB3 ×1



3×8mm六角皿ビス
Screw
Schraube
Vis

BA5 ×1



3mmナット
Nut
Mutter
Ecrou

BB8 ×1



3mmワッシャー
Washer
Beilagscheibe
Rondelle

BA11 ×2



5mmビロ-ボールナット
Ball connector nut
Kugelpf-Mutter
Ecrou-connecteur à
rotule

BA12 ×1



3mmOリング (黒)
O-ring (black)
O-Ring (schwarz)
Joint torique (noir)

BA19 ×2

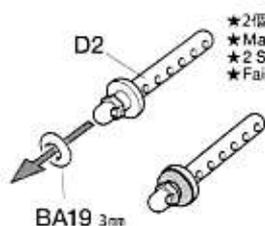


スナップピン (小)
Snap pin (small)
Federstecker (klein)
Epingle métallique (petite)

BB21 ×2

13

アッパーデッキの組み立て
Upper deck
Oberes Deck
Platine supérieure

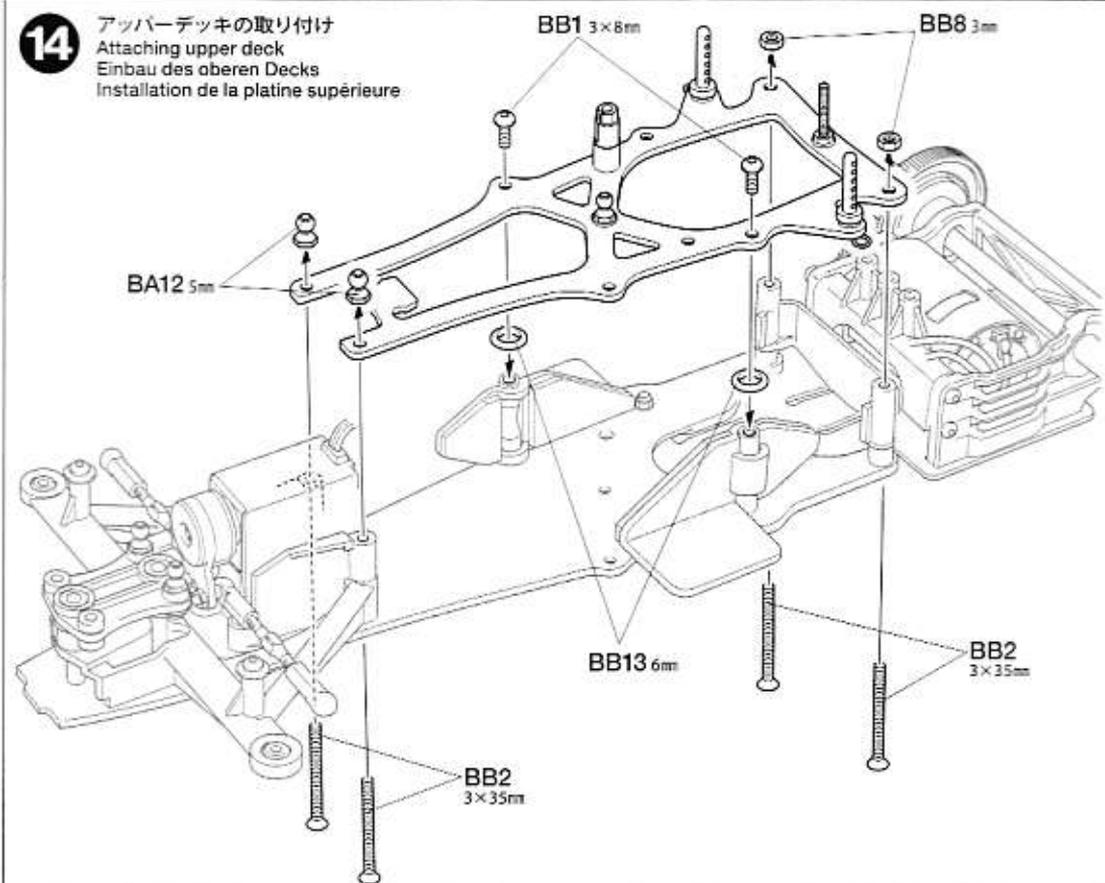


★2個作ります。
★Make 2.
★2 Satz anfertigen.
★Faire 2 jeux.

アッパーデッキ
Upper deck
Oberes Deck
Platine supérieure

★皿ビス加工のしてある面を下側にします。
★Countersunk hole on the bottom.
★Senkschraubenloch unten.
★Face fraisée en dessous.

アッパーデッキの取り付け
Attaching upper deck
Einbau des oberen Decks
Installation de la platine supérieure

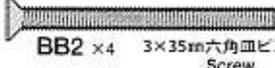


14



3×8mm六角丸ビス
Screw
Schraube
Vis

BB1 ×2



3×35mm六角皿ビス
Screw
Schraube
Vis

BB2 ×4



3mmナット
Nut
Mutter
Ecrou

BB8 ×2



5mmビロ-ボールナット
Ball connector nut
Kugelpf-Mutter
Ecrou-connecteur à
rotule

BA12 ×2



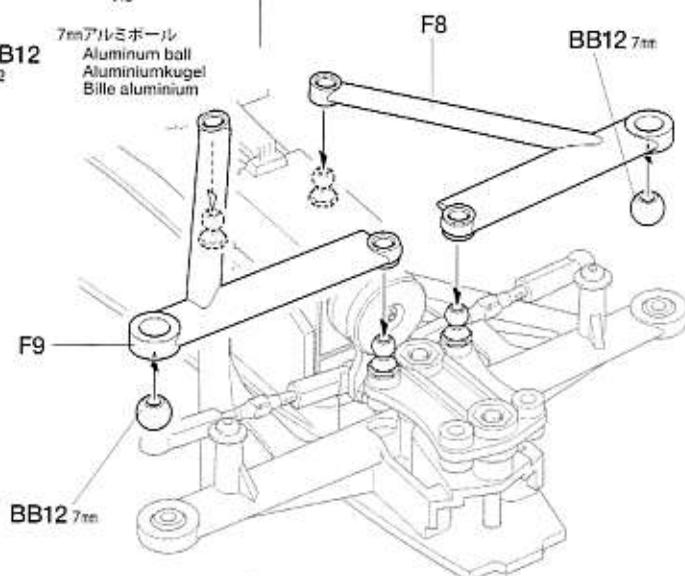
6mmOリング
O-ring
O-Ring
Joint torique

BB13 ×2

15



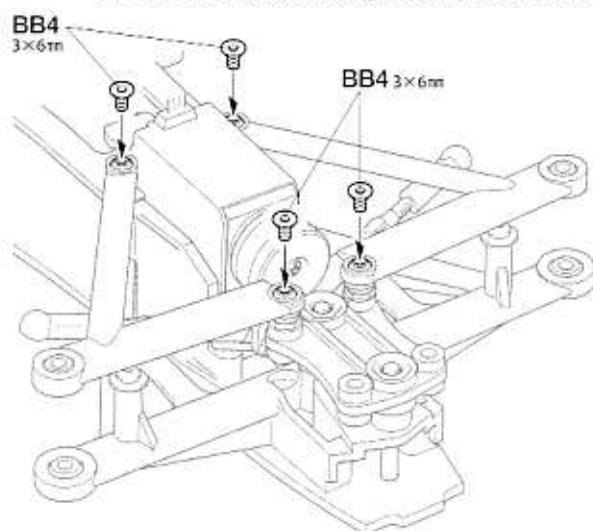
BB4 ×4

3×6mm六角皿ビス
Screw
Schraube
VisBB12
×27mmアルミボール
Aluminum ball
Aluminiumkugel
Bille aluminium

15

フロントアッパーアームの取り付け
Attaching front upper arms
Befestigen der vorderen, oberen Lenker
Installation des tirants supérieurs avant

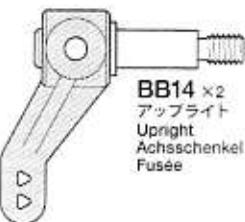
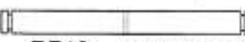
★アッパーアーム脱落防止用にBB4を取り付けます。
★Attach BB4 to prevent upper arms from coming off.
★BB4 anbringen, um zu verhindern, dass der obere Lenker sich löst.
★Fixer BB4 pour empêcher les triangles supérieurs de se détacher.



16

BA6
×23×3mmイモネジ
Grub screw
Madenschraube
Vis pointeauBB9
×22mmナット
Nut
Mutter
Ecrou

BB11 ×2

5mmビローボール(2mmネジ)
Ball connector
Kugelkopf
Connecteur à rotuleBB14 ×2
アップライト
Upright
Achsschenkel
FuséeBB15
×42mmCリング
C-ring
C-Ring
CirclipBB16
×23×33.4mmステンレスシャフト
Stainless shaft
Rostfreie Achse
Axe acier inoxBB24
×2フロントコイルスプリング
Front coil spring
Vordere Feder
Ressort hélicoïdal avant

タミヤカタログ

スケールモデルを中心に掲載したタミヤカタログは年に一回発行されています。ご希望の方は模型店でおたずねください。

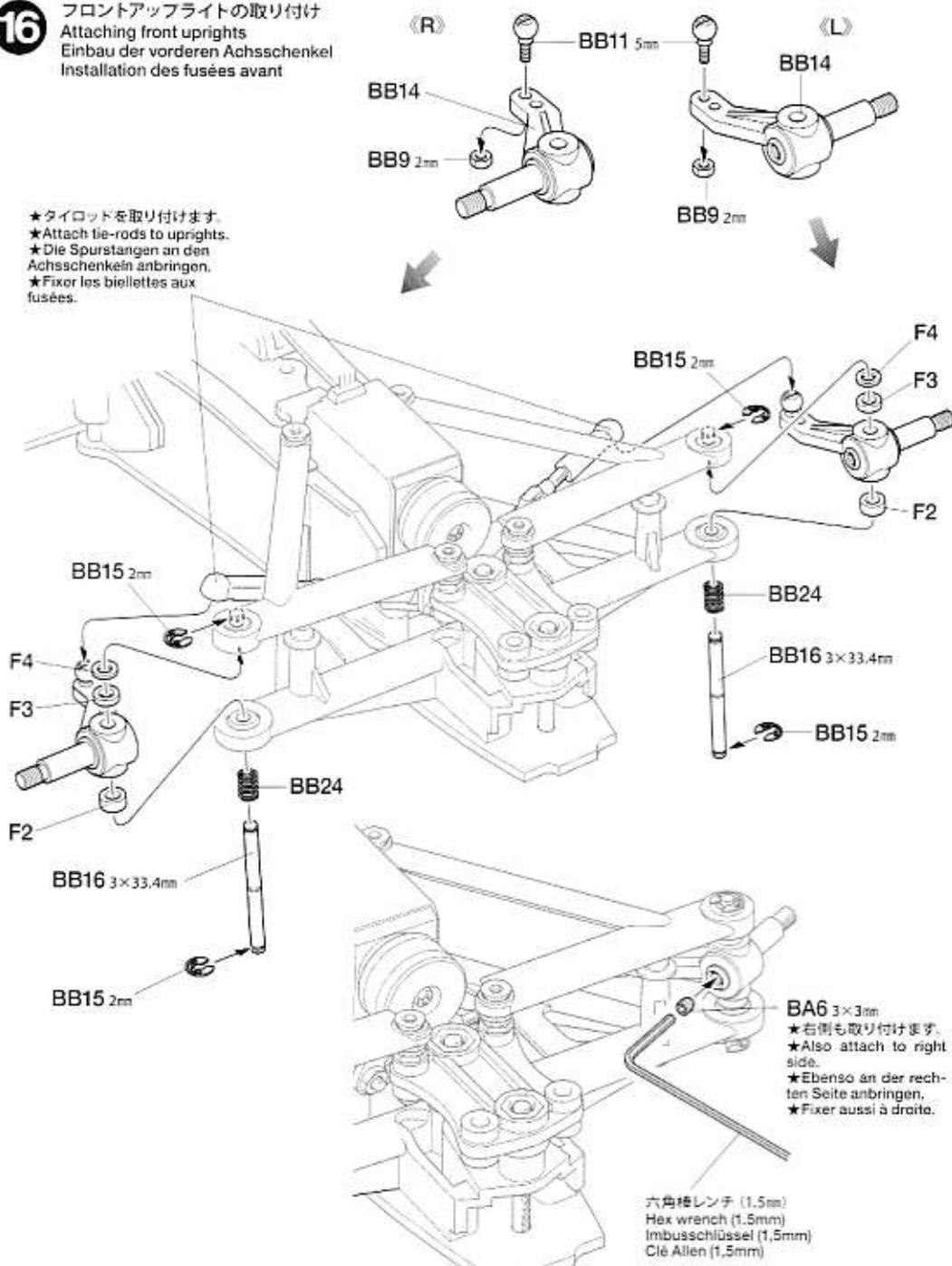
TAMIYA CATALOG

The latest in cars, bikes, airplanes, ships and tanks. Motorized and museum quality models are all shown in full color in Tamiya's latest catalog.

16

フロントアップライトの取り付け
Attaching front uprights
Einbau der vorderen Achsschenkel
Installation des fusées avant

★タイロッドを取り付けます。
★Attach tie-rods to uprights.
★Die Spurstangen an den Achsschenkeln anbringen.
★Fixer les biellettes aux fusées.



六角棒レンチ (1.5mm)
Hex wrench (1.5mm)
Imbusschlüssel (1,5mm)
Clé Allen (1,5mm)

BA6 3×3mm
★右側も取り付けます。
★Also attach to right side.
★Ebenso an der rechten Seite anbringen.
★Fixer aussi à droite.

18

- BB1 ×1 3×8mm六角丸ビス
Screw
Schraube
Vis
- BA4 ×2 3×10mm六角皿ビス
Screw
Schraube
Vis
- BA12 ×1 5mmピローボールナット
Ball connector nut
Kugelfopf-Mutter
Ecrou-connecteur à rotule
- BB19 ×1 ダンパーホストナット
Adjuster nut
Stellmutter
Ecrou de réglage

《モーターコードのつなぎ方》

Motor cables
Motorkabel
Câbles du moteur



ESC、アンプ側
Speed control
Fahrtenregler
Variateur de vitesse

モーター側
Motor
Moteur

+(プラス)コード
(赤、オレンジ)
(+) Red, orange
(+) Rot, orange
(+) Rouge, orange

黄/赤コード
Yellow / red
Gelb / rot
Jaune / rouge

-(マイナス)コード
(黒、青)
(-) Black, blue
(-) Schwarz, blau
(-) Noir, bleu

緑/黒コード
Green / black
Grün / schwarz
Vert / noir

★コネクター部はしっかりとつないでください。
★Connect cables firmly.
★Die Kabel fest zusammenstecken.
★Connecter fermement les câbles.

C 19~25
袋詰Cを使用します
BAG C / BEUTEL C / SACHET C

19

- BC2 ×2 2mmEリング
E-ring
E-Ring
Circlip
- BC5 ×1 ヒストン
Piston
Kolben
- BC6 ×1 ロッドガイド
Rod guide
Stangenführung
Guide d'axe
- BC7 ×1 テフロンスペーサー
Damper spacer
Dämpfer-Distanzring
Entretoise d'amortisseur
- BC8 ×1 12mmOリング
O-ring
O-Ring
Joint torique
- BC9 ×1 3mmOリング (シリコン)
Silicone O-ring
Silikon-O-Ring
Joint silicone
- BC11 ×1 ダンパーシリンダー
Damper cylinder
Dämpfer-Zylinder
Corps d'amortisseur
- BC12 ×1 スプリングリテーナー
Spring retainer
Feder-Spanner
Butée de ressort
- BC13 ×1 ヒストンロッド
Piston rod
Kolbenstange
Axe de piston

17

RCメカの搭載例

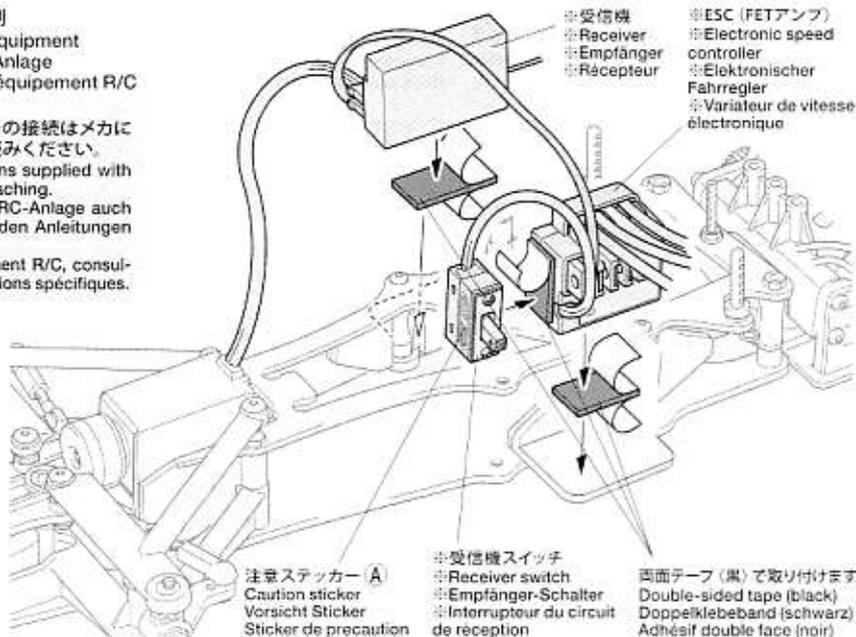
Attaching R/C equipment

Einbau der RC-Anlage

Installation de l'équipement R/C

★RCメカの各コネクターの接続はメカに付属の説明書を良くお読みください。
★Also refer to instructions supplied with R/C equipment when attaching.
★Zum Anschließen der RC-Anlage auch die der Anlage beiliegenden Anleitungen beachten.
★Pour installer l'équipement R/C, consulter également ses instructions spécifiques.

- RCメカの搭載はボディに合わせて取り付けてください。
- Determine R/C equipment positions to fit body used.
- Die RC-Anlage so befestigen, dass sie zur verwendeten Karosserie passt.
- Fixer l'équipement RC en fonction de la carrosserie utilisée.



18

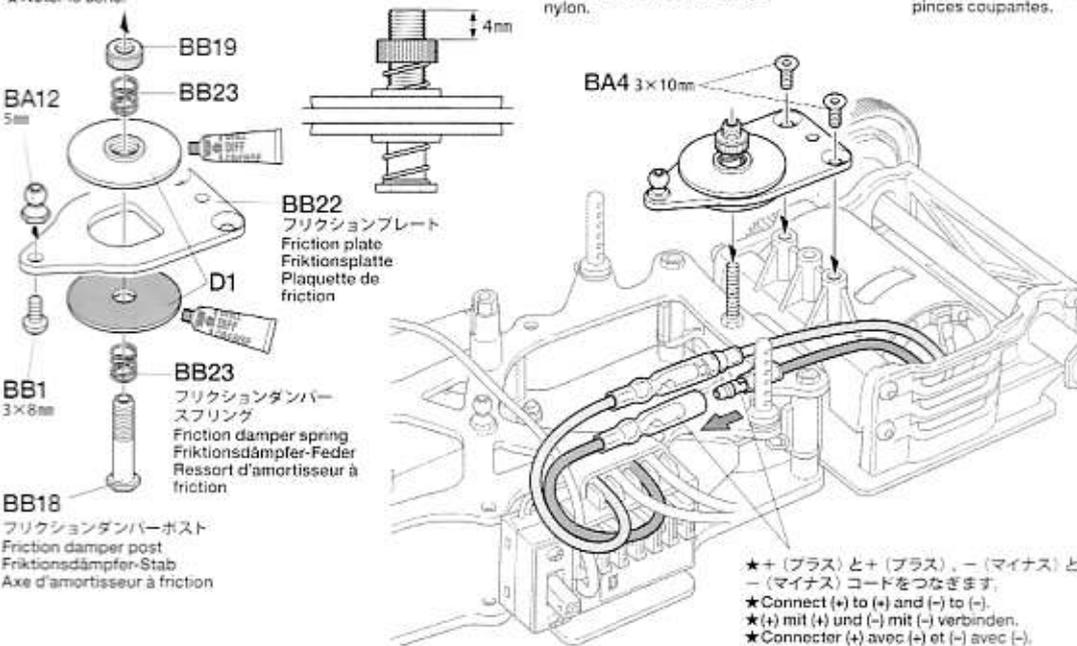
フリクションプレートの取り付け

Attaching friction damper

Anbringen des Friktionsscheiben-Dämpfers

Fixation de l'amortisseur à disques de friction

- ★部品の向きに注意して取り付けてください。
- ★Note direction.
- ★Auf die Richtung achten.
- ★Noter le sens.



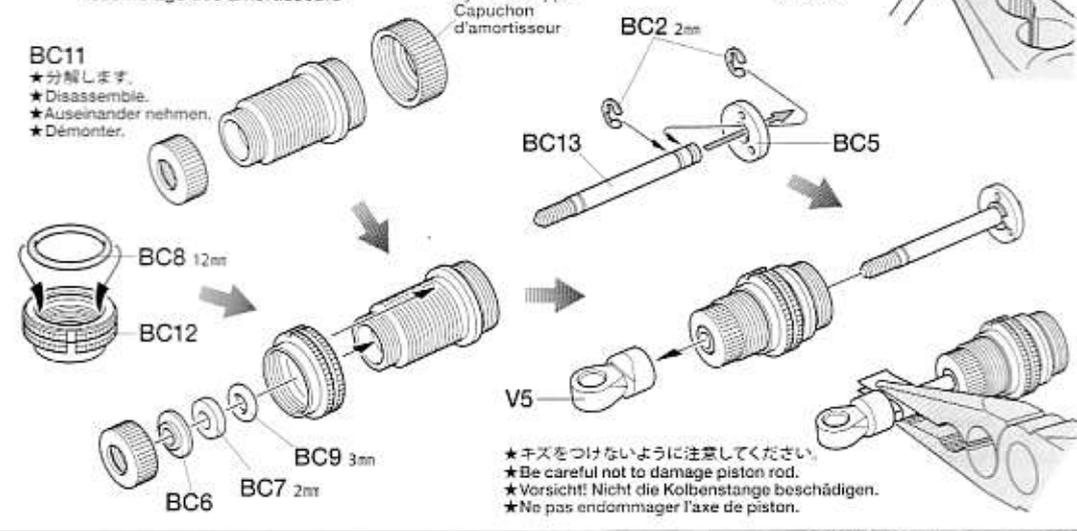
19

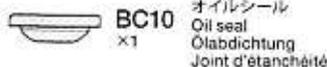
ダンパーの組み立て

Damper assembly

Zusammenbau des Stoßdämpfers

Assemblage des amortisseurs





OPTIONS

Tamiya Silicone Damper Oil

ソフトセット SOFT SET (53443)	赤 RED	# 200
	橙 ORANGE	# 300
	黄 YELLOW	# 400
ミディアムセット MEDIUM SET (53444)	緑 GREEN	# 500
	青 BLUE	# 600
	紫 PURPLE	# 700
	ピンク PINK	# 800
ハードセット HARD SET (53445)	クリアー CLEAR	# 900
	ライトブルー LIGHT BLUE	#1000

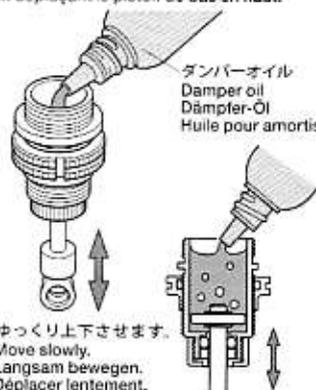
20 ダンパーオイルの入れ方 Damper oil Dämpfer-Öl Huile pour amortisseurs

1.ピストンを下にし、オイルを入れます。ピストンをゆっくり上下させてオイル中の気泡を抜きます。

1. Pull down piston and pour oil into cylinder. Remove air bubbles by slowly moving piston up and down.

1. Kolben nach unten ziehen und Öl einfüllen. Luftblasen durch Auf- und Abbewegen des Kolbens herausdrücken.

1. Pousser le piston vers le bas et remplir le corps d'huile. Chasser les bulles d'air en déplaçant le piston de bas en haut.



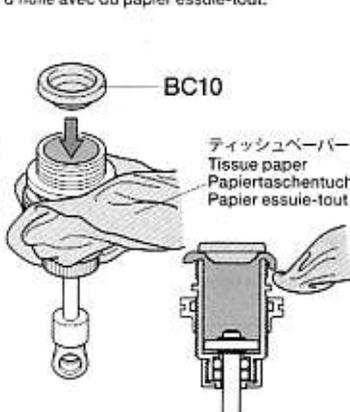
- ★ ゆっくり上下させます。
- ★ Move slowly.
- ★ Langsam bewegen.
- ★ Déplacer lentement.

2.ピストンをいっぱいにおろし、オイルシールをはめ込み、あふれたオイルをティッシュペーパーで拭きます。

2. Pull down piston, attach oil seal and absorb oil overflow with tissue paper.

2. Kolben nach unten ziehen. Ölabdichtung einstecken, überlaufendes Öl mit Papiertaschentuch abwischen.

2. Pousser le piston vers le bas, placer le joint d'étanchéité et essuyer l'excédent d'huile avec du papier essuie-tout.

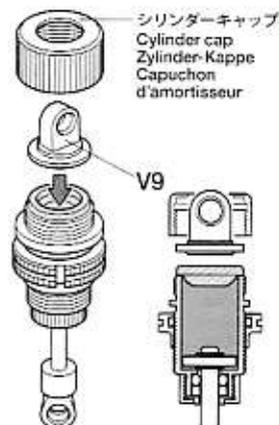


3. シリンダーキャップをしめ込んで完了です。

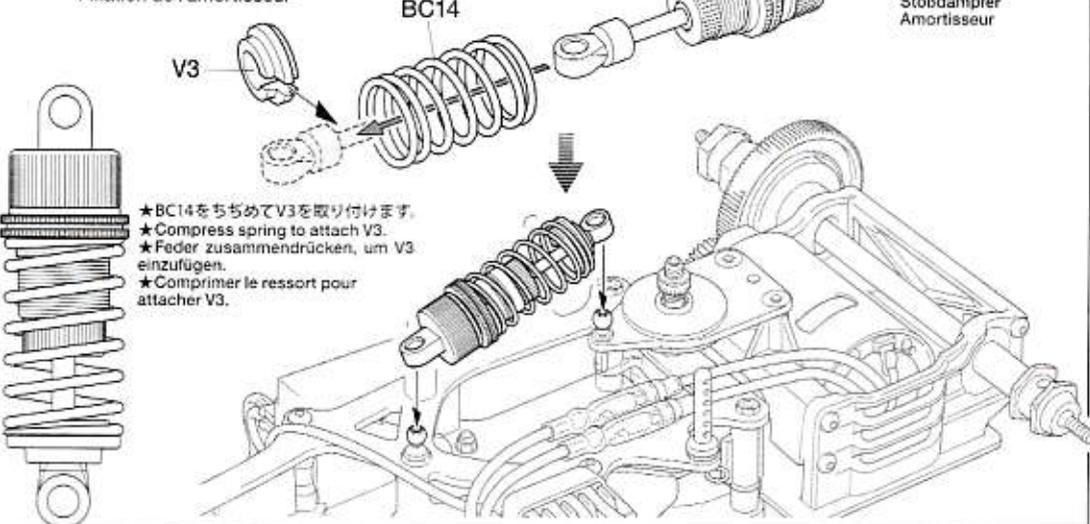
3. Tighten cylinder cap.

3. Zylinder-Kappe aufschrauben.

3. Serrer le capuchon d'amortisseur.



21 ダンパーの取り付け Attaching damper Anbringen des Dämpfers Fixation de l'amortisseur



- ★ BC14をちぢめてV3を取り付けます。
- ★ Compress spring to attach V3.
- ★ Feder zusammendrücken, um V3 einzufügen.
- ★ Comprimer le ressort pour attacher V3.

PAINTING

《ホイールの塗装について》

このマークは塗装指示のマークです。塗装にはプラスチック用塗料を使用します。

● This mark denotes numbers for Tamiya Paint colors.

● Dieses Zeichen gibt die Tamiya Farbnummern an.

● Ce signe indique la référence de la peinture Tamiya à utiliser.

TS-17 ● アルミシルバー / Gloss aluminum / Alu-Silber / Aluminium brillant

★ タイヤとホイールの間に瞬間接着剤をなまし込んで接着します。

★ Apply instant cement.

★ Sekundenkleber auftragen.

★ Appliquer de la colle rapide (cyanoacrylate).



★ タイヤを接着する前には必ずゴムタイヤ接着プライマー(OP.417)、中性洗剤で油分をおとしてください。タイヤとホイールがしっかり接着できます。

★ Wipe tire surface with detergent or 53417 Rubber Tire Application Primer before attaching.

★ Essuyer la surface des pneus avec du détergent ou de l'appret pour pose de pneus 53417 avant de les monter.

22 ホイールの組み立て Wheels Räder Roues

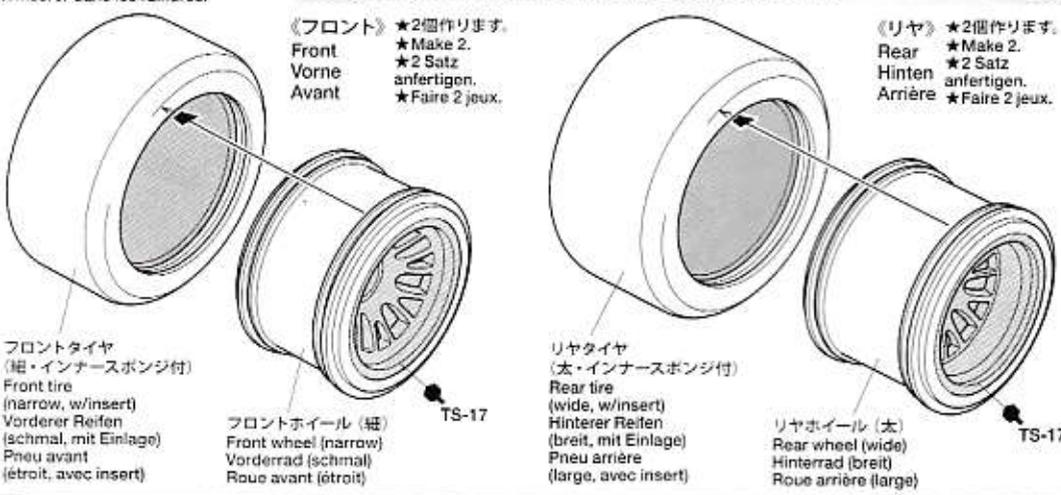
- ★ タイヤをホイールのみぞにはめます。
- ★ Fit into grooves.
- ★ Reifen richtig in die Felgen eindrücken.
- ★ Insérer dans les rainures.

★ 図中はホイールの色指示をTS-17(アルミシルバー)で指示しました。好きなカラーに塗装するのも良いでしょう。瞬間接着剤で接着する部分に塗料がつかないように、マスキングテープ等で接着部分をマスキングしてから塗装してください。

★ This instruction manual shows TS-17 Gloss aluminum as wheel color. Paint as you like using Tamiya Color paints. Mask off areas where instant cement is to be applied using separately sold masking tape.

★ Diese Bauanleitung zeigt TS-17 Alu-Silber als Farbe der Felgen. Lackieren Sie den Aufbau mit Tamiya-Farben nach Ihren Vorstellungen. Maskieren Sie Bereiche, bei denen Sekundenkleber verwendet wird mit separat erhältlichem Abklebeband.

★ Ce manuel de montage stipule le blanc TS-17 Aluminium brillant pour les roues. Peindre comme souhaité avec des peintures Tamiya. Délimiter les parties où sera appliquée la colle cyanoacrylate au moyen de bande cache disponible séparément.

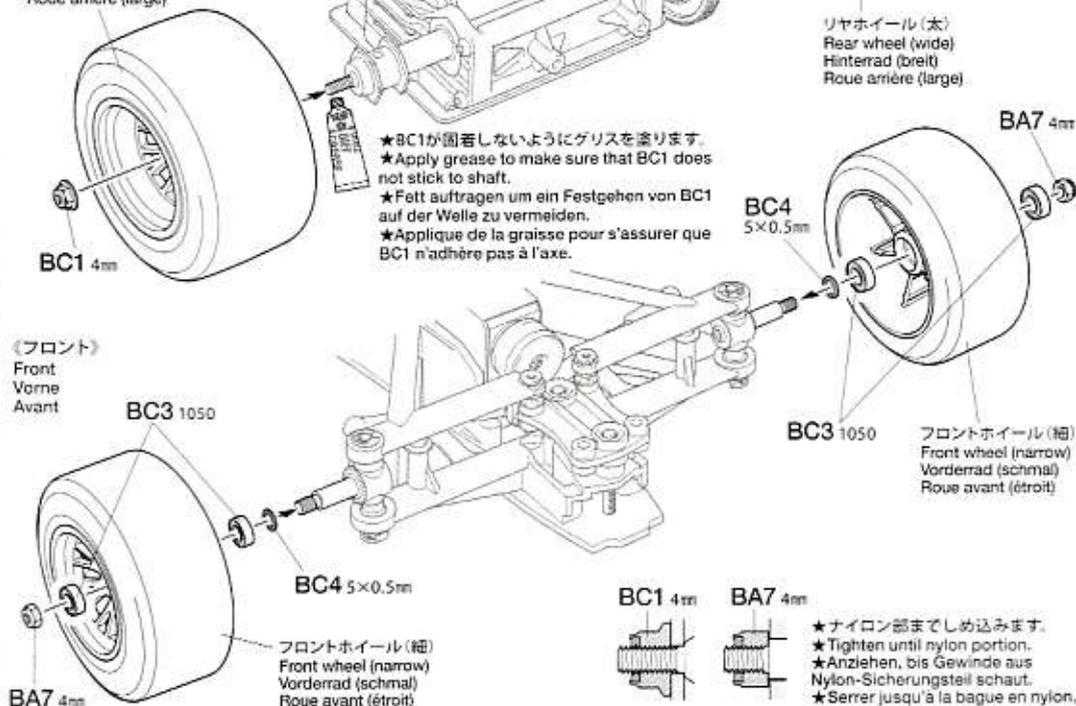


- BC1** ×2
4mmフランジロックナット
Flange lock nut
Sicherungsmutter
Ecrou nylstop à flasque
- BA7** ×2
4mmロックナット
Lock nut
Sicherungsmutter
Ecrou nylstop
- BC3** ×4
1050ベアリング
Ball bearing
Kugellager
Roulement à billes
- BC4** ×2
5×0.5mmスペーサー
Spacer
Distanzring
Entretoise

ホイールの取り付け
Attaching wheels
Einbau der Räder
Fixation des roues

《リヤ》
Rear
Hinterrad
Arrière

リヤホイール(太)
Rear wheel (wide)
Hinterrad (breit)
Roue arrière (large)



《フロント》
Front
Vorne
Avant

BC3 1050

BC4 5×0.5mm

フロントホイール(細)
Front wheel (narrow)
Vorderrad (schmal)
Roue avant (étroit)

BC1 4mm

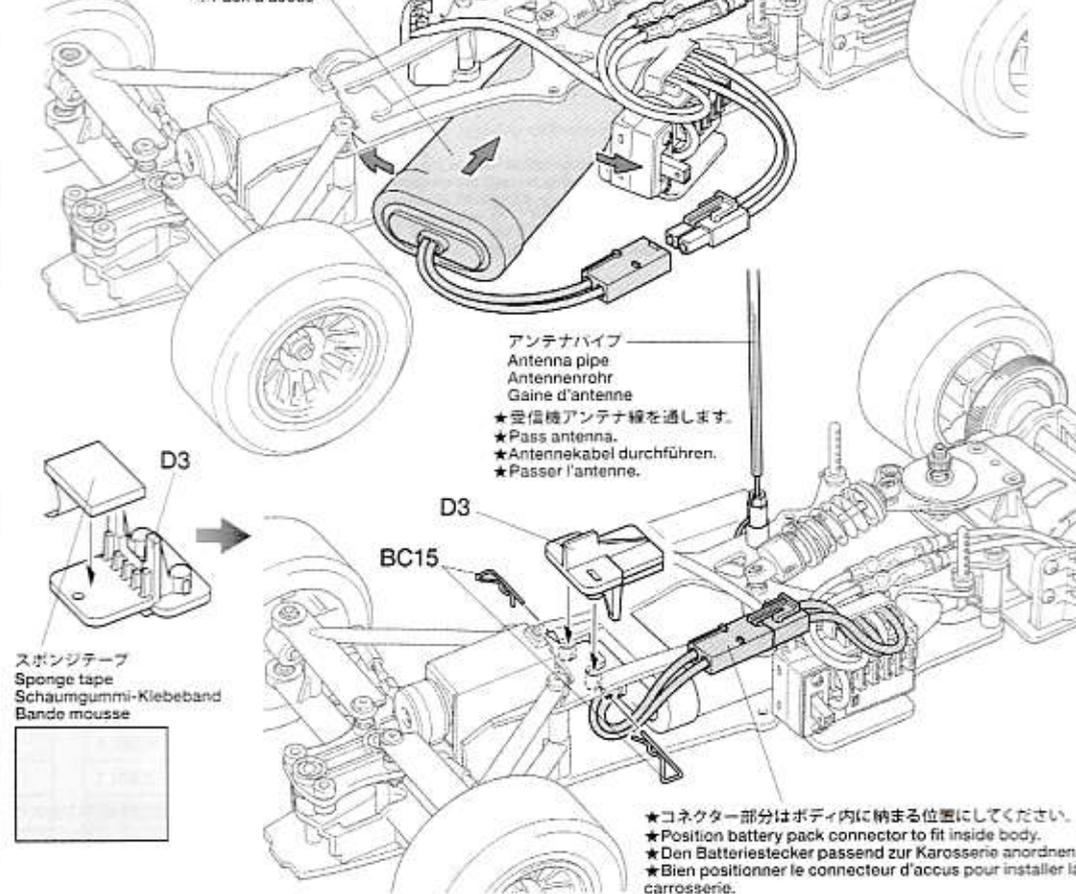
BA7 4mm

走行用バッテリーの搭載
Installing battery pack
Einlegen des Akkupacks
Installation du pack d'accus

- ★RCメカトレイ (D11) を回転させてバッテリーを搭載してください。
★Rotate R/C unit trays (D11) to install battery.
★Die Ablage der RC-Einheit (D11) zum Einlegen der Batterie drehen.
★Pivoter la platine RC (D11) pour installer les accus.

- BC15** ×2
スナップピン (中)
Snap pin (medium)
Federstecker (mittel)
Epingle métallique (moyenne)

- ※走行用バッテリー
※Battery pack
※Akkupack
※Pack d'accus

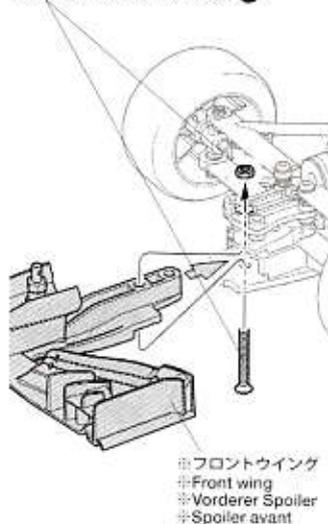


NOTE

- 本製品はオンロード走行専用シャーシです。
オフロードで走行した場合、砂や砂利等がRCメカに入ったり、ギヤや回転部に詰まって走行不能になります。
- This chassis is intended for on-road driving.
If used for off-road driving, sand and/or debris may cause moving parts to malfunction.
- Dieses Chassis ist für Glattbahn-Fahrt ausgelegt.
Wird es zu Geländefahrten hergenommen, können Sand und/oder Steinchen ein Versagen der bewegten Teile verursachen.
- Ce châssis est conçu pour la piste.
Si utilisé en tout terrain, du sable ou des saletés peuvent causer un mauvais fonctionnement des pièces en mouvement.

スポンジテープ
Sponge tape
Schaumgummi-Klebeband
Bande mousse

7で取り付けしたBA3, BA8
BA3 and BA8 attached at step 7.
BA3 und BA8 in Schritt 7 angebracht.
BA3 et BA8 installés à l'étape 7.

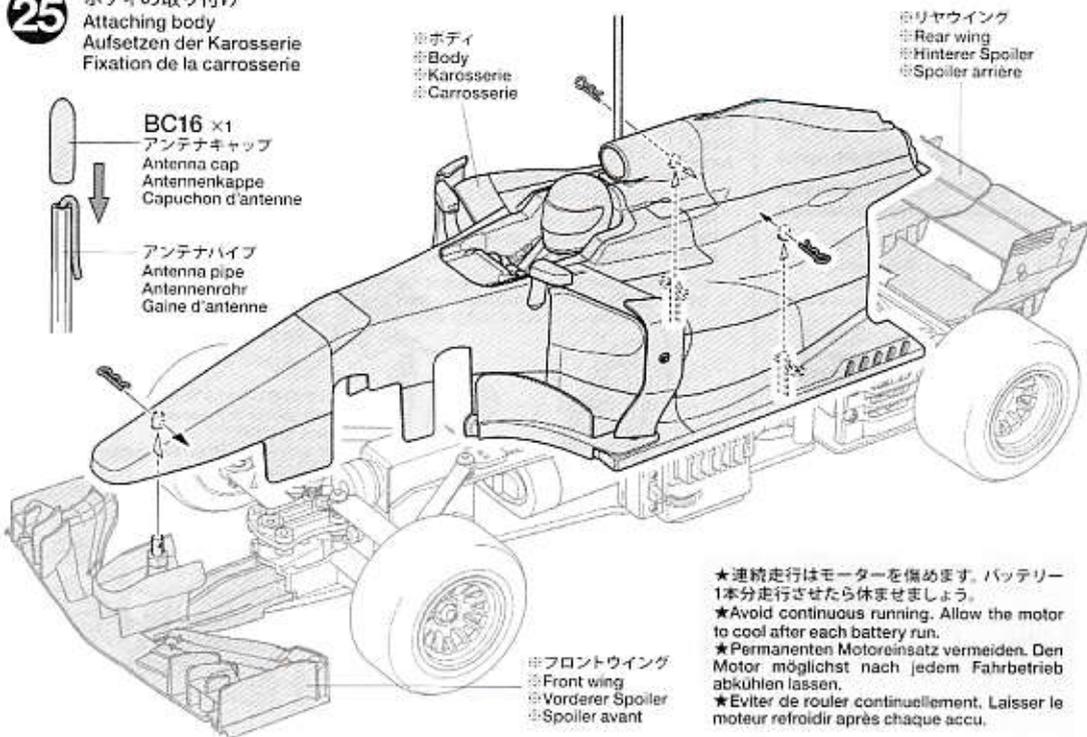


※フロントウイング
※Front wing
※Vorderer Spoiler
※Spoiler avant

●タミヤインターネット
ホームページアドレス

www.tamiya.com

ボディの取り付け
Attaching body
Aufsetzen der Karosserie
Fixation de la carrosserie



BC16 x1
アンテナキャップ
Antenna cap
Antennenkappe
Capuchon d'antenne

アンテナパイプ
Antenna pipe
Antennenrohr
Gaine d'antenne

※ボディ
※Body
※Karosserie
※Carrosserie

※リヤウイング
※Rear wing
※Hinterer Spoiler
※Spoiler arrière

※フロントウイング
※Front wing
※Vorderer Spoiler
※Spoiler avant

★連続走行はモーターを傷めます。バッテリー1本分走行させたら休ませましょう。
★Avoid continuous running. Allow the motor to cool after each battery run.
★Permanent Motoreinsatz vermeiden. Den Motor möglichst nach jedem Fahrbetrieb abkühlen lassen.
★Evitez de rouler continuellement. Laissez le moteur refroidir après chaque accu.

Setting-up

- いろいろな走行条件のデータを記入するのに別紙のセッティングシートをご利用ください。
- Record various running conditions and settings on the separate setting sheet.
- Halten Sie die verschiedenen Fahrbedingungen und Einstellungen auf beiliegendem Einstell-Blatt fest.
- Noter les conditions de course et les réglages dans le feuillet de réglage séparé.

《トーイン・トーアウトの調整》

Toe-in and toe-out
Vorspur und Nachspur
Pincement et ouverture

- ★必ずサーボのニュートラルを確認して調整してください。
- ★Make sure the servo is in neutral.
- ★Servo soll in Neutralstellung sein.
- ★S'assurer que le servo est au neutre.



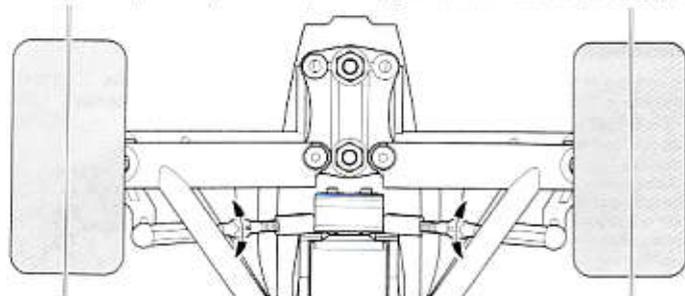
- ★ターンバックルシャフトを回転させて長さを調整します。
- ★Adjust rod length by rotating turnbuckle.
- ★Die Länge der Stange durch Drehen einstellen.
- ★Régler la longueur en tournant la tige fileté.

- ★タイヤが図のように少し内側に向くように調整します。

★Adjust so wheels point slightly inward (toe-in).

★Spurstangen so einstellen, daß die Räder vorne leicht nach innen zeigen.

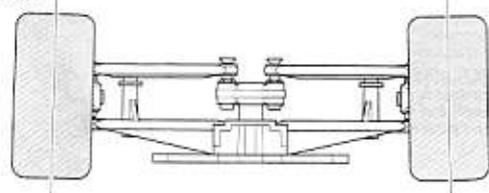
★Régler de façon à ce que les roues pointent légèrement vers l'intérieur (pincement).



《キャンバー角》

Camber angle
Krümmungswinkel
Angle de carrossage

- ★フロントタイヤのキャンバー角は0.0° (キット標準) と約1.0° の2種類から選ぶことができます。タイヤの減り方などの走行状態に合わせて調整してください。
- ★Select either 0.0° (kit standard) or 1.0° front camber angle. Adjust according to tire condition.
- ★Entweder 0,0° (Bausatz-Standard) oder 1,0° vorderen Sturzwinkel wählen. Entsprechend den Bedingungen am Reifen einstellen.
- ★Choisir entre 0,0° (standard) ou un angle de 1,0°. Régler en fonction de l'état des pneus.



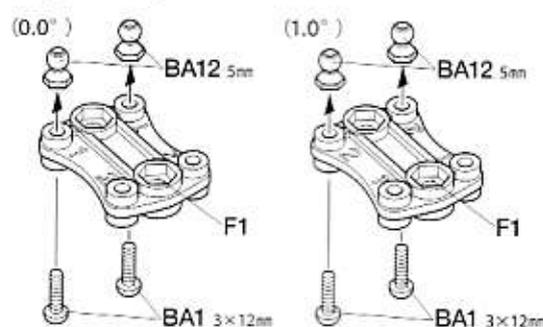
- ★F1の取り付け穴でキャンバー角を変更できます。

★Front camber angle can be adjusted by changing attachment holes on F1.

★Der vorderen Sturzwinkel kann durch Verwendung anderer Befestigungslöcher an F1 eingestellt werden.

★L'angle de carrossage peut être ajusté en changeant les trous de fixation sur F1.

《F1》



《ギヤ比》

Gear ratio
Getriebeübersetzung
Rapport de pignonerie

(04モジュールギヤ)
(for 04 Module)
(für Modul 0,4)
(module 0,4)

キット付属
Kit standard gear
Satz Standard-Zahnräder
Pignon standards du kit

104Tスパーギヤ
Spur gear
Stirnradgetriebe
Pignon intermédiaire

93Tスパーギヤ
Spur gear
Stirnradgetriebe
Pignon intermédiaire

計算式
Formula
Formel
Formule de calcul

スパーギヤ歯数
Spur gear teeth
ピニオンギヤ歯数
Pinion gear teeth



BA32

25 T .04ピニオン

Pinion gear

Motorritzel

Pignon moteur

ピニオン Pinion gear	ギヤ比 Gear ratio	24T	4.33:1
		25T	4.16:1
20T	5.20:1	26T	4.00:1
21T	4.95:1	27T	3.85:1
22T	4.72:1	※28T	3.71:1
23T	4.52:1	※29T	3.58:1

ピニオン Pinion gear	ギヤ比 Gear ratio	24T	3.87:1
		25T	3.72:1
20T	4.65:1	26T	3.57:1
21T	4.42:1	27T	3.44:1
22T	4.22:1	28T	3.32:1
23T	4.04:1	29T	3.20:1

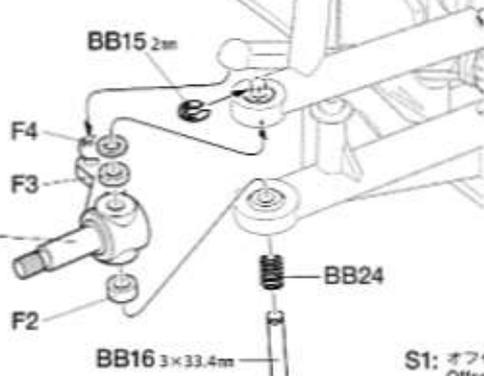
※車軸の位置によっては28T, 29Tピニオンギヤは取り付けられません。

※28T and 29T pinion gears may not be installed depending on rear shaft position.

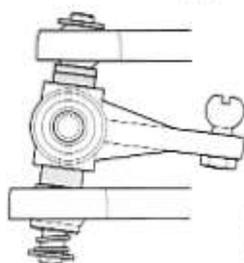
《車高の調整》
Ground clearance
Bodenfreiheit
La garde au sol

- ★タイヤ径が変わっても車高を調整することができます。走行路面に合わせて変更してください。
- ★Ground clearance can be altered according to running surface, etc.
- ★Die Bodenfreiheit kann entsprechend der Strecke etc. verändert werden.
- ★La garde au sol peut être modifiée en fonction de la surface d'évolution, etc.

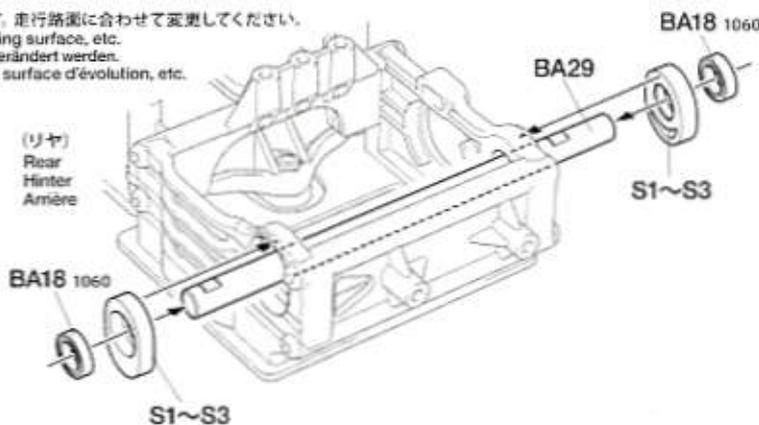
《フロント》
Front
Vorne
Avant



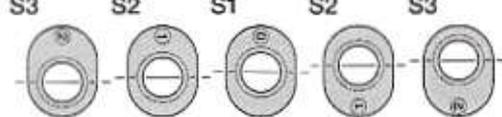
- ★F2, F3, F4の取り付け角度を変えることで調整します。
- ★Adjust by altering F2, F3, and F4 positions.
- ★Durch Änderung der Stellungen von F2, F3, und F4 anpassen.
- ★Régler en changeant les positions de F2, F3 et F4.



《リア》
Rear
Hinten
Arrière



- S1: オフセット 0
Offset Einstellstück Excencrement
- S2: オフセット 1mm
Offset Einstellstück Excencrement
- S3: オフセット 2mm
Offset Einstellstück Excencrement

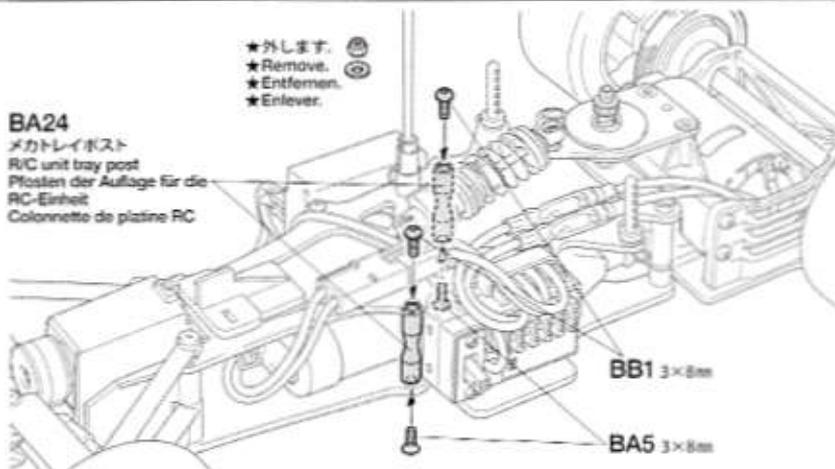


- ★左右で同じオフセットのパーツで高さをそろえて取り付けます。
- ★Use spacers of the same offset for the right and left, and make sure the shaft is horizontal.
- ★Für links und rechts Distanzstücke gleicher Einstellung wählen und dabei sicherstellen, daß die Achse waagrecht steht.
- ★Utiliser des cales de réglage de garde au sol identiques à gauche et à droite et s'assurer que l'axe est horizontal.

《メカトレイポスト》
R/C unit tray posts
Pfeiler der Auflage für die RC-Einheit
Colonnette de platine RC

- ★シャーシとアッパーデッキの間にメカトレイポスト (BA24) を追加で取り付けることによってシャーシ剛性をアップすることができます。ただし、走行用バッテリーを交換するときには外してください。
- ★R/C unit tray posts (BA24) can be additionally installed between the chassis and upper deck to improve the chassis rigidity. However, posts must be removed when replacing battery pack.
- ★Zur Verbesserung der Chassis-Stetigkeit können zwischen Chassis und Oberdeck Trägerpfosten (BA24) für die RC-Einheit zusätzlich montiert werden. Zum Austausch eines Akkupacks müssen diese jedoch entfernt werden.
- ★Les colonnettes de la platine RC (BA24) peuvent être installées en plus entre le châssis et la platine supérieure pour accroître la rigidité du châssis. Cependant, elles doivent être démontées pour remplacer le pack d'accus.

BA24
メカトレイポスト
R/C unit tray post
Pfeiler der Auflage für die RC-Einheit
Colonnette de platine RC



- ★外します。
- ★Remove.
- ★Entfernen.
- ★Enlever.

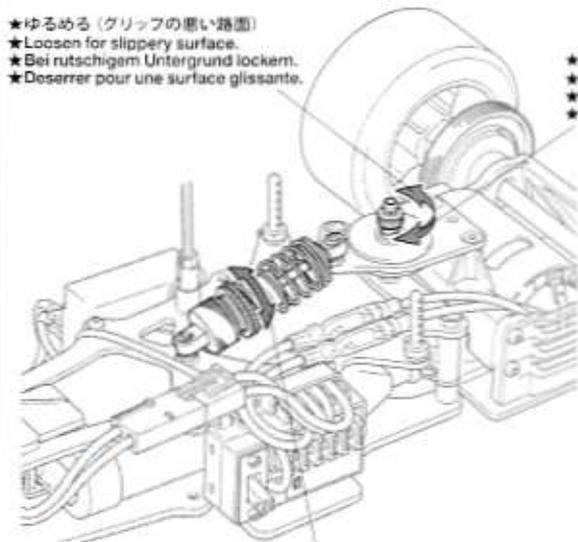
《フリクションダンパーの調整》
Friction damper
Friktionsscheiben-Dämpfer
Amortisseur à disques de friction

- ★フリクションダンパーは、ダンパーホストナット (BB19) と、オイルやグリスの粘度の両方で調節が可能です。表を参考に路面状態にあわせて調整してください。
- ★Damping effect can be altered by adjuster nut, and by applying different viscosity grease to friction pads. Adjust according to running surface condition.
- ★Der Dämpfungseffekt kann über die Stellmutter und durch Aufbringung von Fetten unterschiedlicher Viskosität auf die Reibplatten verändert werden. Stellen Sie ihn nach den Erfordernissen der Rennstrecke ein.
- ★L'effet d'amortissement peut être modulé au moyen de l'écrou de réglage et par le choix de la viscosité de la graisse appliquée sur les disques de friction. Régler en fonction des conditions de piste.

- ★ゆるめる (グリップの悪い路面)
- ★Loosen for slippery surface.
- ★Bei rutschigem Untergrund lockern.
- ★Desserrer pour une surface glissante.

- ★しめ込む (グリップの良い路面)
- ★Tighten for high-grip surface.
- ★Für sehr griffige Oberflächen anziehen.
- ★Serrer pour des surfaces à forte accroche.

- ※フリクションダンパー用グリス (別売)
- ※Friction Damper Grease (separately available)
- ※Reibungsdämpfer-Fett (getrennt erhältlich)
- ※Graisse à amortisseurs à friction (disponible séparément)



- ★汚れたオイルやグリスをふき取って、新しいオイルやグリスをさします。
- ★Clean the pads and plate prior to applying grease.
- ★Kissen und Platte vor dem Einfetten reinigen.
- ★Nettoyer les plaquettes de friction avant d'appliquer la graisse.



- ★フリクションダンパー同様にピッチング方向の調整が可能です。
- ★Adjusting spring tension alters pitch damping.
- ★Einstellen der Federspannung stellt die Nickdämpfung ein.
- ★Changer la tension du ressort modifie l'amortissement.

	ダンパーホストナット Adjuster nut Stellmutter Écrou de réglage	グリス Grease Fett Graisse
路面グリップ Running surface Rennstrecke Piste	しめ込む Tighten. Anziehen. Serrer.	硬くなる Hard Harte Epanse
	ゆるめる Loosen. Lockern. Desserrer.	柔らかくなる Soft Weiche Fluide

SAFETY PRECAUTIONS

Follow the outlined rules for safe radio control operation.

- Avoid running the car in crowded areas and near small children.
- Make sure that no one else is using the same frequency in your running area. Using the same frequency at the same time can cause serious accidents, whether it's driving, flying, or sailing.
- Avoid running in standing water and rain. If R/C unit, motor, or battery get wet, clean and dry thoroughly in a dry shaded area.

R/C OPERATING PROCEDURES

- ① Switch on transmitter. If using a transmitter with an extending antenna, fully extend.
- ② Switch on receiver.
- ③ Inspect operation using transmitter before running.
- ④ Adjust steering servo and trim so that the model runs straight with transmitter in neutral.
- ⑤ Reverse sequence to shut down after running.
- ⑥ Make sure to disconnect/remove all batteries.
- ⑦ Completely remove sand, mud, dirt etc.
- ⑧ Apply grease to suspension, gears, bearings, etc.
- ⑨ Store the car and battery pack separately when not in use.

TIPS ZUR SICHERHEIT

Beachten Sie die folgenden Richtlinien für fehlerfreien Betrieb.

- Vermeiden Sie das Fahren des Autos an überfüllten Plätzen und in der Nähe von kleinen Kindern. Gebrauchen Sie nie die Straße für R/C Rennen.
- Prüfen Sie, daß niemand in der Umgebung dieselbe Frequenz benutzt, denn dadurch können Unfälle entstehen - sowohl beim Fahren, Fliegen oder Segeln.
- Vermeiden Sie das Fahren durch Pfützen und während Regen. Wenn das R/C Fahrzeug, der Motor oder die Batterien naß werden, müssen Sie alles sorgfältig im Trockenen säubern und reinigen.

KONTROLLEN VOR DER FAHRT

- ① Sender einschalten. Wenn Sie einen Sender mit Teleskopantenne benutzen, dieses ganz ausziehen.
- ② Empfänger einschalten.
- ③ Die Funktion vor Abfahrt mit dem Sender überprüfen.
- ④ Richten Sie das Lenkservo durch Einstellung am Gestänge so ein, daß das Modell bei neutraler Sender-Trimmung geradeaus fährt.
- ⑤ Nach dem Fahrbetrieb in umgekehrter Reihenfolge vorgehen.
- ⑥ Die Batterien herausnehmen bzw. abklemmen.
- ⑦ Entfernen Sie Sand, Matsch, Schmutz etc.
- ⑧ Fetten Sie die Aufhängung, Getriebe, Federungen etc. ein.
- ⑨ Bei Nichtgebrauch Auto und Akkus getrennt verwahren.

MESURES DE SECURITE

Veuillez respecter impérativement les règles de sécurité suivantes lors de l'utilisation de votre ensemble R/C.

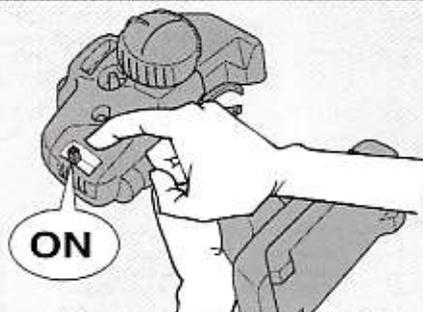
- Eviter de faire évoluer la voiture à proximité de jeunes enfants ou dans la foule. Ne jamais utiliser sur la voie publique!
- Assurez-vous que personne d'autre n'utilise la même fréquence sur le même terrain que vous. Utiliser la même fréquence en même temps peut être source de sérieux accidents, pendant la conduite, le vol ou la navigation des modèles R/C.
- Ne jamais faire évoluer le modèle sous la pluie ou sur une surface mouillée. Si le moteur, les accus, le récepteur ou les servos prennent l'humidité, les nettoyer avec un chiffon et les laisser sécher.

PROCEDURE DE MISE EN MARCHÉ

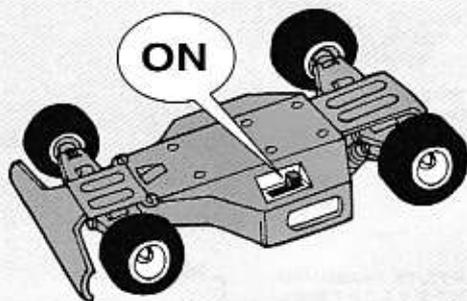
- ① Allumer l'émetteur. Déployer entièrement l'antenne de l'émetteur, s'il en est doté.
- ② Mettre en marche le récepteur.
- ③ Vérifiez la bonne marche de votre radiocommande avant de rouler.
- ④ Le trim de direction doit être réglé pour que manche au neutre, le modèle évolue en ligne droite.
- ⑤ Faites les opérations inverses après utilisation de votre ensemble R/C.
- ⑥ Assurez-vous que les batteries soient bien débranchées et sortez-les du modèle.
- ⑦ Enlever sable, poussière, boue etc...
- ⑧ Graisser les pignons, articulations...
- ⑨ Rangez la voiture et les accus séparément.

《RCカーの走らせかた》

★この走らせかたの順番はかならず守ってください。スイッチのON/OFFの順番を間違えると他の電波の混信によってRCカーが暴走する場合があります。



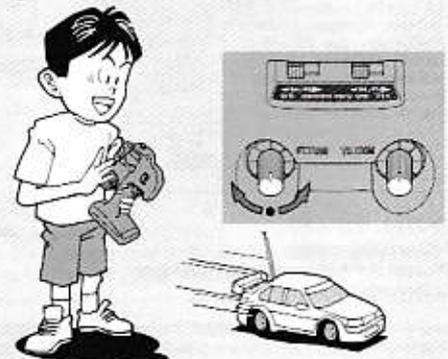
- ① スイッチをONにします。アンテナ付き送信機の場合はアンテナをのばしてください。



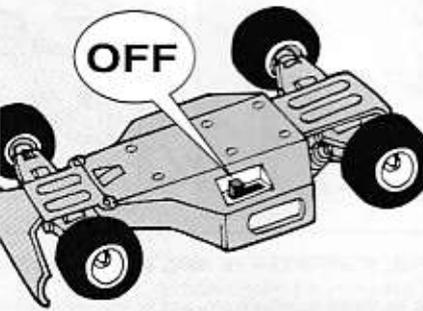
- ② 次にRCカー側のスイッチをONにしてください。



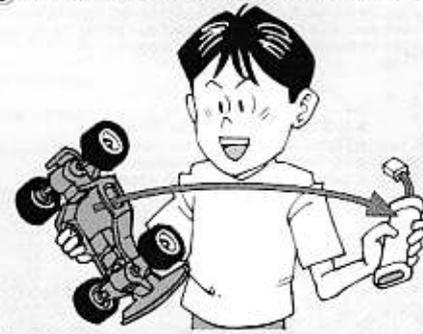
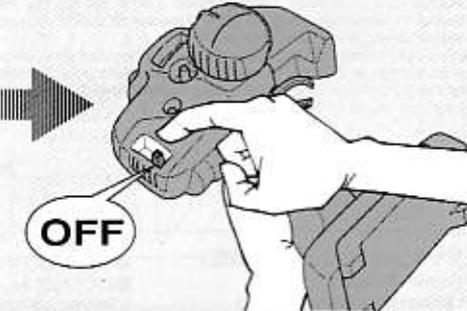
- ③ 走らせる前にRCカーを台の上に乗せ、各部の動きをチェックします。



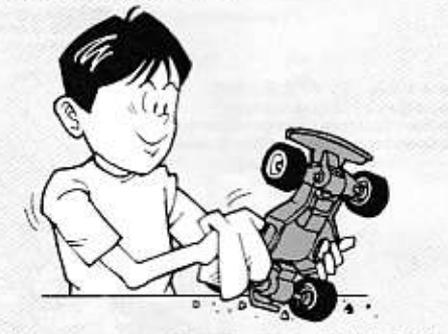
- ④ ステアリングを使わず走らせてみます。まっすぐに走らない場合はステアリングトリムを使って調節してください。



- ⑤ 走行を終わらせる時は、かならず走らせる時の逆の手順でスイッチを切っていきます。



- ⑥ 走らせたあとは、かならずバッテリーをはずしておきましょう。



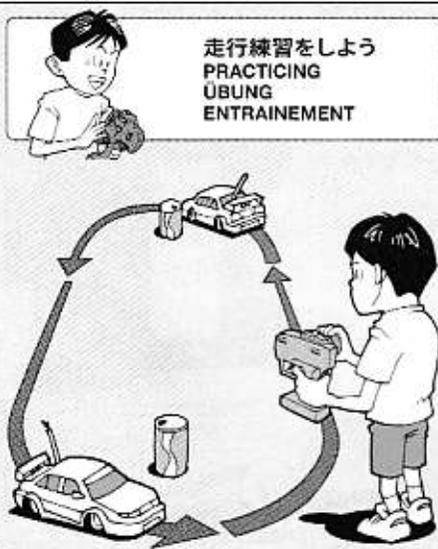
- ⑦ RCカーについた泥や砂、汚れなどはやわらかな布などできれいに拭き取りましょう。



- ⑧ ギヤや軸受け部、サスペンションなどの可動部はグリスをさしておきましょう。

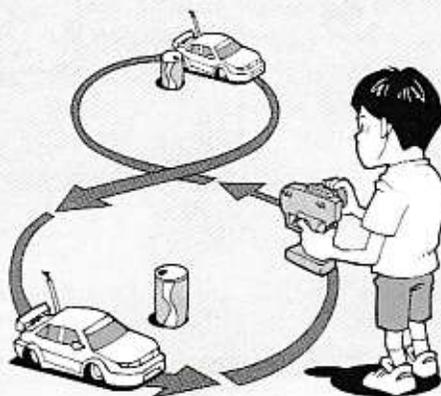


- ⑨ あとかたづけをしっかりとしましょう。その時、バッテリーは別々にしておきます。

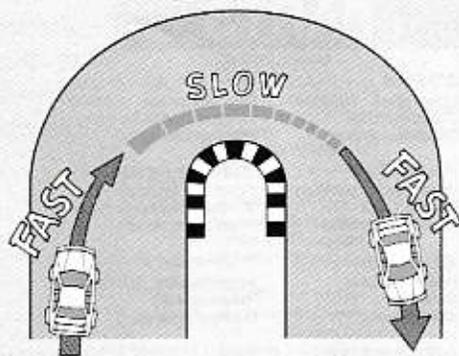


走行練習をしよう
PRACTICING
ÜBUNG
ENTRAINEMENT

- 大きく楕円を描くように走らせてみよう。
- Practice to achieve a large regular oval.
- Üben Sie, bis Sie ein sauberes Oval fahren können.
- Exercez vous à décrire un grand ovale régulier.



- 空き缶などを利用して、8の字を描くように走らせてみよう。
- Use empty cans etc. as pylons for figure "8" drill.
- Verwenden Sie leichte, leere Büchsen etc. als Markierung für einen Ber-Übungskurs.
- Employez des boîtes vides... comme repères pour réaliser des "8".



- コーナリングのやり方は、カーブに入るときに速度を落とし、曲がり終わるとともに速度を上げて行くようにしましょう。
- Decelerate when entering into a curve and pick up the speed after vertex of the curve.
- Nehmen Sie beim Einfahren in die Kurve Gas weg und beschleunigen Sie nach dem Scheitelpunkt der Kurve.
- Ralentissez à l'entrée d'une courbe et reprenez de la vitesse après le passage du milieu de la courbe.

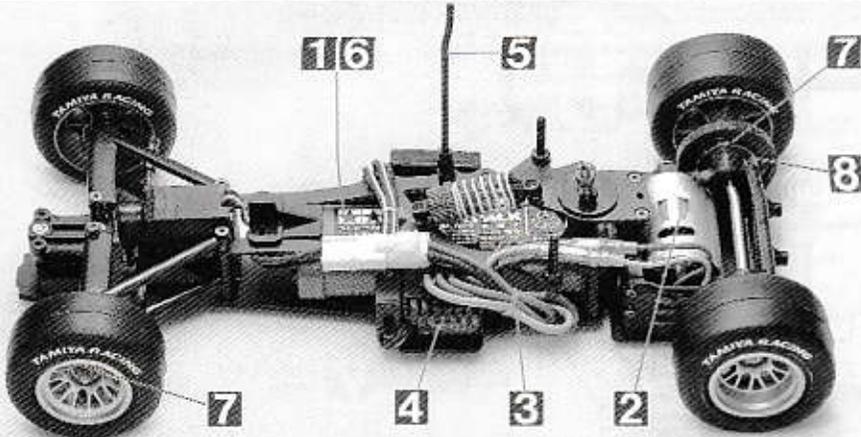
トラブルチェック
TROUBLE SHOOTING
FEHLERSUCHE
RECHERCHE DES PANNES

★おかしいな?と思ったときは、車(RCカー)を修理に出すまえに、下の表を見てトラブルチェックを行ってください。

★Before sending your R/C model in for repair, check it again using the below diagram.

★Bevor Sie Ihr Modell zur Reparatur einsenden, prüfen Sie es nochmals selbst entsprechend der folgenden Anleitung.

★Avant de renvoyer votre modèle R/C pour une réparation, vérifiez-le à nouveau en suivant ce processus.



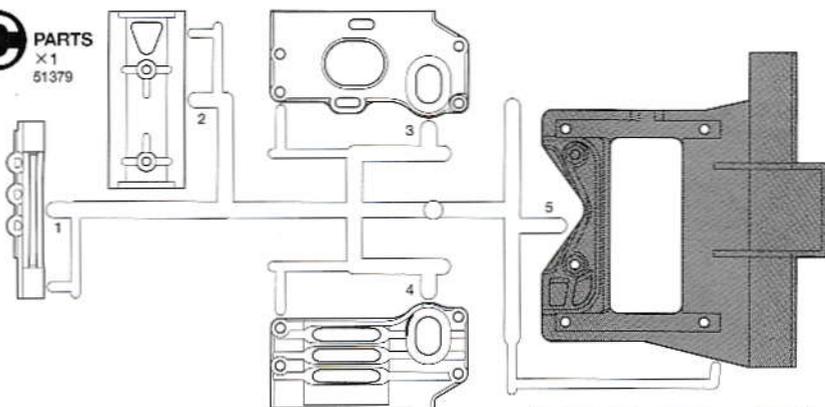
車の異常 PROBLEM PROBLEME	原因 CAUSE URSACHE	直し方 REMEDY LÖSUNG REMEDE	
車が動かない Model does not move. Modell fährt nicht. Le modèle ne démarre pas.	走行用バッテリーが充電されていますか? Weak or no battery in model. Schwache oder keine Batterien in Auto. Pack de propulsion manquant ou insuffisamment chargée.	走行用バッテリーを充電してください。 Install charged battery. Voll aufgeladene Batterien einlegen. Recharger la batterie.	1
	モーターに故障はありませんか? Damaged motor. Motorschaden. Moteur endommagé.	異音や、少しの走行で熱くなるようならモーターを交換してください。 Replace with new motor. Durch neuen Motor ersetzen. Remplacer par un nouveau moteur.	2
	コード類がやぶけてショートしていませんか? Worn or broken wiring. Verschlissene oder gebrochene Kabel. Câblage sectionné ou usé.	コードをしっかり絶縁するか、メーカーに修理を依頼してください。 Splice and insulate wiring completely. Kabel anspleißen und gut isolieren. Vérifier et isoler le câblage.	3
	ESC (エレクトロニクススピードコントローラー) が故障していませんか? Damaged electronic speed controller. Beschädigter Fahrregler. Variateur électronique de vitesse endommagé.	ご使用のメーカーにお問い合わせください。 Ask manufacturer to repair. Erfundigen Sie sich über Reparaturmöglichkeit beim Hersteller. Faites réparer par le S.A.V. du fabricant.	4
思うように走らない No control. Keine Kontrolle. Perte de contrôle.	送信機、受信機のアンテナはのびていますか? Improper antenna on transmitter or model. Sender- oder Empfängerantenne ist nicht ganz herausgezogen. Problème d'antenne émetteur ou récepteur.	送信機、受信機のアンテナをのばしてください。 Fully extend antenna. Antenne vollständig herausziehen. Déployer entièrement l'antenne.	5
	走行用バッテリーや、送信機の電池が少なくなっていますか? Weak or no batteries in transmitter or model. Schwache oder keine Batterien in Sender oder Auto. Accus manquants ou insuffisamment chargés dans l'émetteur ou le modèle.	走行用バッテリーを充電してください。送信機の電池は新品のものに交換してください。 Install charged or fresh batteries. Legen Sie geladene Akkus oder neue Batterien ein. Installez des accus rechargés ou des piles neuves.	6
	回転部(ギヤなど)の組み立てがしっかり出来ていますか? Improper assembly of rotating parts. Unachtsamer Einbau drehender Teile. Mauvais assemblage des pièces en rotation.	説明図をよく見て回転部を確認、または組み立て直してください。 Reassemble them correctly referring to the instruction manual. Auseinandernehmen und gemäß Bedienungsanleitung neu zusammenbauen. Réassemblez correctement en vous référant au manuel d'instructions.	7
	可動部がグリスアップされていますか? Improper lubrication on rotating parts. Drehende Teile unzureichend geschmiert. Mauvaise lubrification des pièces en rotation.	可動部にグリスをつけてください。 Apply grease. Fetten. Graisser.	8
	近くで別のRCモデルを操縦していませんか? Another R/C model using same frequency. Ein anderes RC-Modell fährt auf der gleichen Frequenz. Un autre modèle R/C est sur la même fréquence.	場所を変えるか、少し時間をおきます。 Try a different location to operate your model. Das Auto an einem anderen Ort fahren lassen. Essayez un autre endroit pour faire rouler votre modèle R/C.	

PARTS

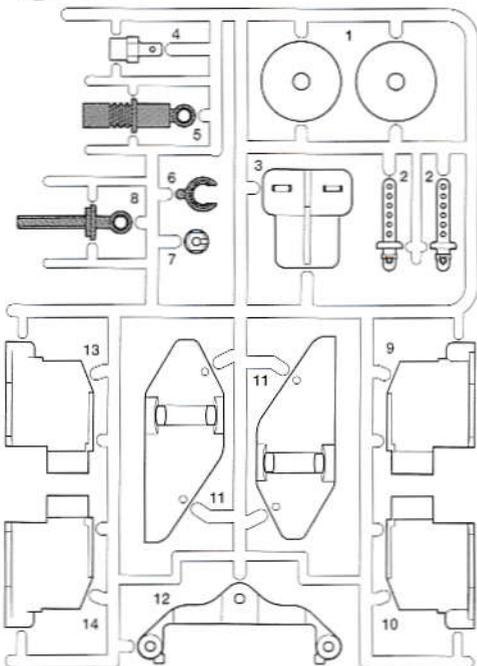
- ロワデッキ×1
Lower deck 14005148
Chassisboden
Châssis inférieur
- リヤタイヤ(太)×2
Rear tire (wide) 51400
Hinterer Reifen (breit)
Pneu arrière (large)
- アッパーデッキ×1
Upper deck 14025071
Oberes Deck
Platine supérieure
- フロントタイヤ(細)×2
Front tire (narrow) 51399
Vorderer Reifen (schmal)
Pneu avant (étroit)
- 注意ステッカー×1
Caution sticker
Aufkleber
Autocollant
- アンテナパイプ×1
Antenna pipe 16095010
Antennenrohr
Gaine d'antenne

★製品改良のためキットは予告なく仕様を変更することがあります。
★Specifications are subject to change without notice.
★Technische Daten können im Zuge ohne Ankündigung verändert werden.
★Caractéristiques pouvant être modifiées sans information préalable.

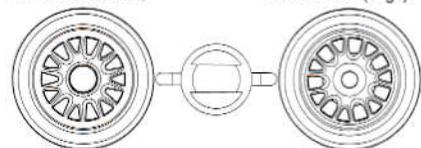
C PARTS ×1 51379



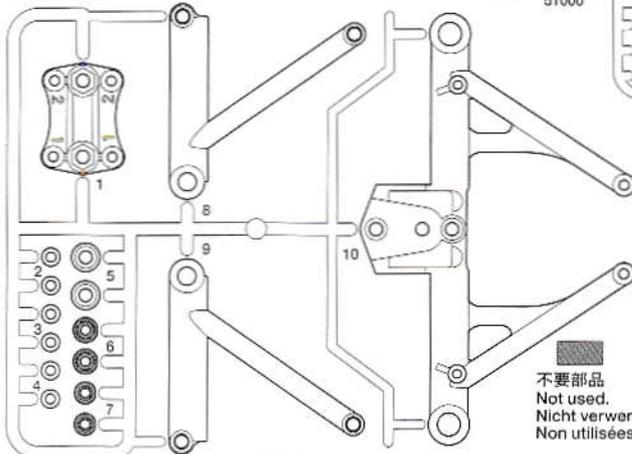
D PARTS ×1 51380



- フロントホイール(細)×2
Front wheel (narrow) 19335584
Vorderrad (schmal)
Roue avant (étroit)
- リヤホイール(太)×2
Rear wheel (wide) 19335584
Hinterrad (breit)
Roue arrière (large)

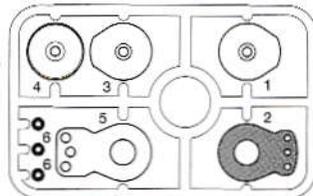


F PARTS ×1 51381

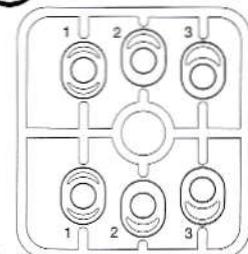


不要部品
Not used.
Nicht verwenden.
Non utilisées.

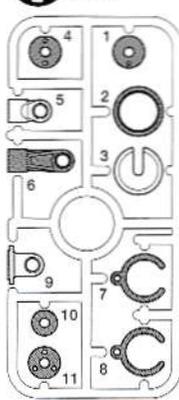
Q PARTS ×1 51000



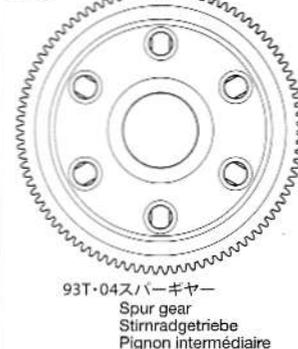
S PARTS ×1 10115211



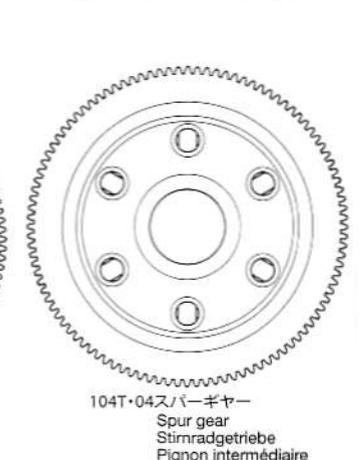
V PARTS ×1 53334



スパーギヤー Spur gear Stirnradgetriebe Pignon intermédiaire 53900



93T・04スパーギヤー
Spur gear
Stirnradgetriebe
Pignon intermédiaire



104T・04スパーギヤー
Spur gear
Stirnradgetriebe
Pignon intermédiaire

A ①~⑦

- BA1 ×2
19805778
3×12mm六角丸ビス
Screw
Schraube
Vis
- BA2 ×11
19805763
3×10mm六角丸ビス
Screw
Schraube
Vis
- BA3 ×2
19808050
4×30mm皿ビス
Screw
Schraube
Vis
- BA4 ×2
19805957
3×10mm六角皿ビス
Screw
Schraube
Vis
- BA5 ×7
19805767
3×8mm六角皿ビス
Screw
Schraube
Vis

- BA6 ×4
50576
3×3mmイモネジ
Grub screw
Madenschraube
Vis pointeau
- BA7 ×1
54080
4mmロックナット
Lock nut
Sicherungsmutter
Ecrou nylstop
- BA8 ×2
19808235
4mmアルミナット
Nut
Mutter
Ecrou
- BA9 ×2
19805991
3mmロックナット
Lock nut
Sicherungsmutter
Ecrou nylstop
- BA10 ×2
19805818
3mmワッシャー(大)
Washer (large)
Beilagscheibe (groß)
Rondelle (grande)
- BA11 ×1
50586
3mmワッシャー
Washer
Beilagscheibe
Rondelle

- BA12 ×2
19804206
5mmビローボールナット
Ball connector nut
Kugelpf-Mutter
Ecrou-connecteur à rotule
- BA13 ×2
54161
8mmアルミボール
Aluminum ball
Aluminiumkugel
Bille aluminium
- BA14 ×6
53379
3mmスチールボール
Steel ball
Stahlkugel
Bille en acier
- BA15 ×1
19808243
2×14mmステンレスシャフト
Stainless shaft
Rostfreie Achse
Axe acier inox
- BA16 ×2
19415929
1280ベアリング
Ball bearing
Kugellager
Roulement à billes
- BA17 ×1
53008
1150ベアリング
Ball bearing
Kugellager
Roulement à billes
- BA18 ×2
53270
1060ベアリング
Ball bearing
Kugellager
Roulement à billes

- BA19 ×1
84195
3mmOリング(黒)
O-ring (black)
O-Ring (schwarz)
Joint torique (noir)
- BA20 ×2
84174
5mm皿バネ
Disk spring
Tellerfeder
Rondelle belleville
- BA21 ×1
13455940
デフスペーサー
Differential spacer
Differential-Distanzstück
Rondelle de pression de différentiel
- BA22 ×1
13455372
ホイールストッパー
Wheel stopper
Rad-Halter
Moyeu
- BA23 ×1
13450157
8×16mmスヘーサー
Spacer
Distanzring
Entretolive
- BA24 ×2
19808236
メカトレイポスト
R/C unit tray post
Pfosten der Auflage für die RC-Einheit
Colonnnette de platine RC

A T-bar.....x1
T-bar 14005143
T-Platte
Plaque en T

BA25 ×1
13450181
デフハウジングA
Diff housing A
Differential-Gehäuse A
Logement de différentiel A

BA26 ×1
13450122
デフハウジングB
Diff housing B
Differential-Gehäuse B
Logement de différentiel B

BA27 ×1
13450183
デフキャップ
Diff cap
Diff.-Kappe
Couvercle de diff

BA28 ×2
19808051
プレッシャーディスク
Pressure disk
Druckplatte
Rondelle de pression

BA29 ×1
84173
リヤシャフト
Rear shaft
Hinterachse
Arbre arrière

BA30 ×1
13450182
デフジョイント
Diff joint
Differential-Gelenk
Accouplement de différentiel

BA31 ×1
14305612
モータープレート
Motor plate
Motor-Platte
Plaque-moteur

BA32 ×1
53103
25 T.04 ニオン
Pinion gear
Motorritzel
Pignon moteur

十字レンチ.....x1
Box wrench 50038
Steckschlüssel
Clé à tube

板レンチ.....x1
Wrench 14305026
Mutternschlüssel
Clé

六角棒レンチ (2mm).....x1
Hex wrench (2mm) 12990027
Imbusschlüssel (2mm)
Clé Allen (2mm)

六角棒レンチ (1.5mm).....x1
Hex wrench (1.5mm) 50038
Imbusschlüssel (1,5mm)
Clé Allen (1,5mm)

ボールデフグリス.....x1
Ball diff grease 53042
Fett für Kugeldifferential
Graisse pour différentiel à billes

B 8~18

BA1 ×2
19805778
3×12mm六角丸ビス
Screw
Schraube
Vis

BA2 ×1
19805763
3×10mm六角丸ビス
Screw
Schraube
Vis

BA3 ×1
19805765
3×8mm六角丸ビス
Screw
Schraube
Vis

BA4 ×2
19805957
3×10mm六角皿ビス
Screw
Schraube
Vis

BA5 ×3
19805767
3×8mm六角皿ビス
Screw
Schraube
Vis

BA6 ×2
50576
3×3mmイモネジ
Grub screw
Madenschraube
Vis pointeau

BA7 ×2
54080
4mmロックナット
Lock nut
Sicherungsmutter
Ecrou nylstop

BA8 ×5
19808244
3mmナット
Nut
Mutter
Ecrou

BA9 ×2
19804230
2mmナット
Nut
Mutter
Ecrou

BA10 ×2
53568
5×5mmビローボール
Ball connector
Kugelkopf
Connecteur à rotule

BA11 ×2
50586
3mmワッシャー
Washer
Beilagscheibe
Rondelle

BA12 ×6
19804206
5mmビローボールナット
Ball connector nut
Kugelkopf-Mutter
Ecrou-connecteur à rotule

BA19 ×2
84195
3mm O-Ring (黒)
O-ring (black)
O-Ring (schwarz)
Joint torique (noir)

BB1 ×4
19805765
3×8mm六角丸ビス
Screw
Schraube
Vis

BB2 ×4
19808240
3×35mm六角皿ビス
Screw
Schraube
Vis

BB3 ×1
19808239
3×20mm六角皿ビス
Screw
Schraube
Vis

BB4 ×4
19804210
3×6mm六角皿ビス
Screw
Schraube
Vis

BB5 ×1
19804392
3×10mmタッピングビス
Tapping screw
Schneidschraube
Vis taraudeuse

BB6 ×1
50575
2.6×10mmタッピングビス
Tapping screw
Schneidschraube
Vis taraudeuse

BB7 ×1
19804394
2.6×10mmバインドビス
Screw
Schraube
Vis

BB8 ×5
19808244
3mmナット
Nut
Mutter
Ecrou

BB9 ×2
19804230
2mmナット
Nut
Mutter
Ecrou

BB10 ×2
53568
5×5mmビローボール
Ball connector
Kugelkopf
Connecteur à rotule

BB11 ×2
19804154
5mmビローボール (2mmネジ)
Ball connector
Kugelkopf
Connecteur à rotule

BB12 ×2
54161
7mmアルミボール
Aluminum ball
Aluminiumkugel
Bille aluminium

BB13 ×2
19804278
6mm O-Ring
O-ring
O-Ring
Joint torique

BB14 ×2
54154
アップライト
Achsschenkel
Fusée

BB15 ×4
84171
2mm C-Ring
C-ring
C-Ring
Circlip

BB16 ×2
19808241
3×33.4mmステンレスシャフト
Stainless shaft
Rostfreie Achse
Axe acier inox

BB17 ×2
19808238
3×35mmターンバックルシャフト
Turnbuckle shaft
Spann-Achse
Biellette à pas inversés

BB18 ×1
14035045
フリクションダンパーポスト
Friction damper post
Frikitionsdämpfer-Stab
Axe d'amortisseur à friction

BB19 ×1
14035046
ダンパーポストナット
Adjuster nut
Stellmutter
Ecrou de réglage

BB20 ×4
50875
5mmアジャスター
Adjuster
Einstellstück
Chape à rotule

BB21 ×2
50197
スナップピン (小)
Snap pin (small)
Federstecker (klein)
Epingle métallique (petite)

BB22 ×1
53395
フリクションプレート
Friction plate
Frikitionsplatte
Plaque de friction

BB23 ×2
19808056
フリクションダンパースプリング
Friction damper spring
Frikitionsdämpfer-Feder
Ressort d'amortisseur à friction

BB24 ×2
50509
フロントコイルスプリング
Front coil spring
Vordere Feder
Ressort hélicoïdal avant

BB25 ×1
51000
サーボセイバースプリング (大)
Servo saver spring (large)
Servo-Saver-Feder (groß)
Ressort de sauve-servo (grande)

BB26 ×2
51000
サーボセイバースプリング (小)
Servo saver spring (small)
Servo-Saver-Feder (klein)
Ressort de sauve-servo (petite)

BB27 ×2
19804641
5.5×5.0mmスペーサー
Spacer
Distanzring
Entretroise

両面テープ (黒・20×120mm) ×1
Double-sided tape (black)
Doppelklebeband (schwarz)
Adhésif double face (noir) 50171

ナイロンバンド ×3
Nylon band
Nylonband
Collier en nylon 50595

スポンジシート (20×100mm)x1
Sponge tape 16295014
Schaumgummi-Klebeband
Bande mousse

C 19~25

BC1 ×2
53159
4mmフランジロックナット
Flange lock nut
Sicherungsmutter
Ecrou nylstop à flasque

BC2 ×2
50588
2mm E-Ring
E-ring
E-Ring
Circlip

BC3 ×4
51239
1050ベアリング
Ball bearing
Kugellager
Roulement à billes

BC4 ×2
19804246
5×0.5mmスペーサー
Spacer
Distanzring
Entretroise

BC5 ×1
53573
ピストン
Piston
Kolben

BC6 ×1
53574
ロッドガイド
Rod guide
Stangenführung
Guide d'axe

BC7 ×1
53574
テフロンスペーサー
Damper spacer
Dämpfer-Distanzring
Entretroise d'amortisseur

BC8 ×1
19444361
12mm O-Ring
O-ring
O-Ring
Joint torique

BC9 ×1
53574
3mm O-Ring (シリコン)
Silicone O-ring
Silikon-O-Ring
Joint silicone

BC10 ×1
53576
オイルシール
Oil seal
Ölabdichtung
Joint d'étanchéité

BC11 ×1
53901
ダンパーシリンダー
Damper cylinder
Dämpfer-Zylinder
Corps d'amortisseur

BC12 ×1
19444360
スプリングリテーナー
Spring retainer
Feder-Spanner
Butée de ressort

BC13 ×1
19808213
ピストンロッド
Piston rod
Kolbenstange
Axe de piston

BC14 ×1
53440
コイルスプリング (ミディアム 白/赤)
Coil spring (medium, white/red)
Spiralfeder (mittel, weiß/rot)
Ressort hélicoïdal (moyenne, blanc/rouge)

BC15 ×2
19805615
スナップピン (中)
Snap pin (medium)
Federstecker (mittel)
Epingle métallique (moyenne)

BC16 ×1
84189
アンテナキャップ
Antenna cap
Antennenkappe
Capuchon d'antenne

ダンパーオイルx1
Damper oil 53443
Dämpfer-Öl
Huile pour amortisseurs

スポンジテープ (15×150mm)x1
Sponge tape 16294011
Schaumgummi-Klebeband
Bande mousse

AFTER MARKET SERVICE CARD

When purchasing Tamiya replacement parts, please take or send this form to your local Tamiya dealer so that the parts required can be correctly identified and supplied. Please note that specifications, availability and price are subject to change without notice.

KUNDENNACHBETREUUNG-KARTE

Wenn Sie TAMIYA-Ersatzteile kaufen möchten, nehmen Sie bitte zur Unterstützung dieses Formular mit zu Ihrem örtlichen Fachhändler. Bezüglich der Angaben, der Lagerhaltung der Artikel und der Preise sind Änderungen vorbehalten.

SERVICE APRES-VENTE LISTE DE PIÉCES DETACHÉES

Afin de vous permettre de vous procurer des pièces de rechange Tamiya, amenez cette liste à votre point de vente Tamiya qui ne manquera pas de vous renseigner. Veuillez noter que les caractéristiques, disponibilité et prix peuvent changer sans avis préavis.

PARTS CODE

14005148	Lower Deck
14025071	Upper Deck
10115211	S Parts
19335584	Wheel (Front x2, Rear x2)
14005143	T-Bar
19805767	3x8mm Hex Countersunk Head Screw (BA5 x10)
19805957	3x10mm Hex Countersunk Head Screw (BA4 x10)
19808050	4x30mm Countersunk Head Screw (BA3 x5)
19804206	5mm Ball Connector Nut (BA12 x4)
19805763	3x10mm Hex Screw (BA2 x10)
19805778	3x12mm Hex Screw (BA1 x10)
19808235	4mm Nut (BA8 x5)
19805991	3mm Lock Nut (Thin) (BA9 x4)
19808236	R/C Unit Tray Post (BA24 x4)
19415929	1280 Ball Bearing (BA16 x4)
19808051	Pressure Disk (BA28 x2)
13450122	Diff. Housing B (BA26)
13450181	Diff. Housing A (BA25)
13450182	Diff. Joint (BA30)
13450183	Diff. Cap (BA27)
13455372	Wheel Stopper (BA22)
19805818	3mm Washer (Large) (BA10 x5)
13450157	8x16mm Spacer (BA23)
13455940	Diff. Spacer (BA21)
19808243	2x14mm Shaft (BA15 x2)
14305612	Motor Plate (BA31)
12990027	2mm Hex Wrench
14305026	Wrench
16295014	Sponge Sheet (20x100mm)
19804210	3x6mm Hex Countersunk Head Screw (BB4 x10)
19808244	3mm Nut (BB8 x10)
19804641	3mm(5.5)x5.0mm Spacer (BB27 x10)

19804278	6mm O-Ring (BB13 x4)
19804394	2.6x10mm Binding Screw (Black) (BB7 x5)
19808056	Friction Damper Spring (BB23 x2)
19805765	3x8mm Hex Screw (BB1 x10)
19808239	3x20mm Hex Countersunk Head Screw (BB3 x4)
19808240	3x35mm Hex Countersunk Head Screw (BB2 x4)
19804392	3x10mm Tapping Screw (Black) (BB5 x10)
19804230	2mm Nut (BB9 x10)
19808238	3x35mm Turnbuckle Shaft (BB17 x2)
19804154	5mm Ball Connector (2mm Thread) (BB11 x2)
19808241	3x33.4mm Shaft (BB16 x2)
14035045	Friction Damper Post (BB18)
14035046	Adjuster Nut (BB19)
16294011	Sponge Tape (15x150mm)
19444361	12mm O-Ring (BC8 x4)
19805615	Snap Pin (Medium) (BC15 x5)
19444360	Spring Retainer (Blue) (BC12 x4)
19804246	5x0.5mm Spacer (BC4 x5)
19808213	Piston Rod (BC13 x2)
16095010	Antenna Pipe (30cm) (Black)
11056467	Chassis Set Instructions
50038	Tool Set (Box Wrench, 1.5/2.5mm Hex Wrench, BA6 x4)
50171	Heat Resistant Double-Sided Tape (x5)
50197	Snap Pin Set (BB21 x5, etc.)
50509	Front Coil Spring (BB24 x4, etc.)
50575	2.6x10mm Tapping Screw (BB6 x5)
50576	3mm Grub Screw (BA6 x10)
50586	3mm Washer (BA11 x5)
50588	2mm E-Ring (BC2 x15)
50595	Nylon Band w/Metal Hook (x10)
50875	5mm Adjuster (BB20 x8)
51000	Hi-Torque Servo Saver (Black) (Q Parts, BB25 x1, BB26 x2, etc.)
51239	1050 Ball Bearing (BC3 x4)

51379	C Parts
51380	D Parts
51381	F Parts
51399	Front Tire (x2)
51400	Rear Tire (x2)
53008	1150 Ball Bearing (BA17 x4)
53042	Ball Diff Gear
53103	04 Pinion Gear (24/25T) (BA32, etc.)
53159	4mm Flange Lock Nut (Blue) (BC1 x5)
53270	1060 Ball Bearing (BA18 x2)
53334	V Parts (x2)
53379	3mm Lightweight Diff Ball (BA14 x20)
53395	Friction Plate (BB22)
53440	Coil Spring Set (BC14 x2, etc.)
53443	Damper Oil Soft Set (#200, #300, #400)
53573	Damper Piston (3-Hole) (BC5 x4)
53574	Damper Rod Guide Set (BC6, BC7, BC9 x4 each)
53576	Oil Seal (BC10 x4)
53900	04 Spur Gear Set (93T/104T)
53901	Damper Set (V Parts, BC10, BC11, BC12, BC13, BC14 x1 each, etc.)
53968	5x5mm Hex Ball Connector (BB10 x5)
54080	4mm Lock Nut (BA7 x5)
54154	Upright (BB14 x2)
54161	Aluminum Ball (7/8mm) (BA13 x2, BB12 x2)
84171	2mm C-Ring (BB15 x8)
84173	Rear Shaft (6x110mm) (BA29)
84174	5mm Disk Spring (BA20 x5)
84189	Antenna Cap Set (BC16 x2, etc.)
84195	3mm O-Ring (Black) (BA19 x10)

*1 Requires 2 sets for one car.

部品請求について

For use in Japan only!

★部品をなくしたり、こわした方は、このステッカーがはられたカスタマーサービス取扱店でご注文いただけます。また、当社カスタマーサービスに直接ご注文する場合は、右記の方法でご注文することができます。詳しくは当社カスタマーサービスまでお問い合わせください。



- ①《郵便振替のご利用法》
郵便局の払込用紙の通信欄に下のリストを参考にITEM番号、スケール、製品名、部品名、部品コード、数量を必ずご記入ください。振込人住所欄にはお電話番号もお書きいただき、口座番号・00810-9-1118、加入者名・(株)タミヤでお振込ください。
- ②《代金引換のご利用法》
代金に代えて代引き手数料(300円+税)をご負担いただければ、電話またはホームページより代金引換によるご注文をお受けいたします。
- ③《タミヤカードのご利用法》
タミヤカードをご利用の場合、代金はご指定金融機関の口座引き落としとなります。ご注文は電話またはホームページよりお受けいたします。

《住所》 〒422-8610 静岡県駿河区原3-7
株式会社タミヤ カスタマーサービス係

《お問い合わせ電話番号》 ☎電話番号をおかけのし、おかけ間違いのないようお願いいたします。
静岡 054-283-0003
東京 03-3899-3765 (静岡へ自動転送)

《カスタマーサービスアドレス》
http://tamiya.com/japan/customer/cs_top.htm



1/10 R/C F104 PRO II

ITEM 58652

★本体価格(税抜き)は2018年2月現在のものです。諸事情により変更となる場合があります。
★ご購入に際しては、本体価格に消費税を加えてご注文ください。(小数点以下切り捨て)

部品名	本体価格	送料	部品コード
シャシ	2,000円	+税	14005148
アッパーデッキ	1,100円	+税	14025071
Sパーツ	500円	+税	10115211
ホイール(1台分)	980円	+税	19335584
Tバー	1,200円	+税	14005143
3x8mm六角皿ビス(x10)	230円	+税	19805767
3x10mm六角皿ビス(x10)	230円	+税	19805957
4x30mm皿ビス(x5)	230円	+税	19808050
5mmピローボールナット(黒x4)	260円	+税	19804206
3x10mm六角皿ビス(x10)	230円	+税	19805763
3x12mm六角皿ビス(x10)	230円	+税	19805778
4mmナット(x5)	300円	+税	19808235
3mmロックナット(薄x4)	230円	+税	19805991
メカトレイポスト(x4)	620円	+税	19808236
1280ベアリング(x4)	680円	+税	19415929
プレッシャーディスク(x2)	260円	+税	19808051
デフハウジングB	700円	+税	13450122
デフハウジングA	800円	+税	13450181
デフジョイント	540円	+税	13450182
デフキャップ	480円	+税	13450183
ホイールスタッパ	540円	+税	13455372
3mmワッシャー(大x5)	200円	+税	19805818
8x16mmスペーサー	300円	+税	13450157
デフスペーサー	440円	+税	13455940
2x14mmシャフト(x2)	300円	+税	19808243
モータープレート	480円	+税	14305612
2mm六角レンチ	200円	+税	12990027
板レンチ	120円	+税	14305026
スポンジシート	120円	+税	16295014
3x6mm六角皿ビス(x10)	230円	+税	19804210
3mmナット(x10)	300円	+税	19808244
5.5x5.0mmスペーサー(x10)	500円	+税	19804641
6mmOリング(x4)	170円	+税	19804278
2.6x10mmバインドビス(黒x5)	260円	+税	19804394
フリクションダンパーバースプリング(x2)	160円	+税	19808056
3x8mm六角皿ビス(x10)	230円	+税	19805765
3x20mm六角皿ビス(x4)	300円	+税	19808239
3x35mm六角皿ビス(x4)	300円	+税	19808240
3x10mmタッピングビス(黒x10)	240円	+税	19804392
2mmナット(x10)	210円	+税	19804230
3x35mmターンバックルシャフト(青x2)	420円	+税	19808238
5mmピローボール(2mmネジ 黒x2)	240円	+税	19804154
3x33.4mmシャフト(x2)	320円	+税	19808241
フリクションダンパーポスト	320円	+税	14035045

ダンパーポストナット(青)	340円	+税	14035046
スポンジテープ	300円	+税	16294011
12mmOリング(x4)	250円	+税	19444361
スナップピン(中x5)	220円	+税	19444360
スプリングリテーナー(青x4)	1,200円	+税	19444360
5x0.5mmスペーサー(x5)	340円	+税	19804246
ピストンロッド(x2)	600円	+税	19808213
アンテナパイプ	270円	+税	16095010
シャーシ説明図	600円	+税	11056467

この他にも修理や整備のためのRCスペアパーツ、オプションパーツが発売されています。お近くの模型店店頭、または当社カスタマーサービスでお買い求め下さい。

部品名	本体価格	送料	部品コード
SP.38 十字レンチ、六角棒レンチ(1.5mm, 2.5mm)、3mmイモネジ(x4)	200円	+税	50038
SP.171 耐熱両面テープ	300円	+税	50171
SP.197 スナップピン(大x10, 小x5)	200円	+税	50197
SP.509 フロントスプリング(銀、黒、金 各x4)	250円	+税	50509
SP.575 2.6x10mmタッピングビス(x5)	100円	+税	50575
SP.576 3mmイモネジ(x10)	200円	+税	50576
SP.586 3mmワッシャー(x15)	100円	+税	50586
SP.588 2mmEリング(x15)	100円	+税	50588
SP.595 ナイロンバンド(x10)	150円	+税	50595
SP.875 5mmアジャスター(x8)	200円	+税	50875
SP.1000 Qパーツ、サーボセイバースプリング(大x1)、(小x2)、他	700円	+税	51000
SP.1239 1050ベアリング(x4)	500円	+税	51239
SP.1379 Cパーツ	660円	+税	51379
SP.1380 Dパーツ	560円	+税	51380
SP.1381 Fパーツ	500円	+税	51381
SP.1399 フロントタイヤ(x2)	700円	+税	51399
SP.1400 リヤタイヤ(x2)	800円	+税	51400
OP.8 1150ベアリング(x4)	1,200円	+税	53008
OP.42 ボールデフグリ	400円	+税	53042
OP.103 24T, 25Tビニオンギヤ(各x1)	700円	+税	53103
OP.159 4mmフランジロックナット(青x5)	500円	+税	53159
OP.270 1060ベアリング(x2)	600円	+税	53270
OP.334 Vパーツ(x2)	400円	+税	53334
OP.379 3mmデフボール(x20)	600円	+税	53379
OP.395 フリクションプレート	900円	+税	53395
OP.440 コイルスプリング(ソフト、ミディアム、ハード、EX/ハード 各x2)	1,000円	+税	53440
OP.443 ダンパーオイル(#200, #300, #400)	700円	+税	53443
OP.573 ピストン(3穴x4)	450円	+税	53573
OP.574 ロッドガイド(x4)、スペーサー(x4)、3mmシリコンOリング(x4)	400円	+税	53574
OP.576 オイルシール(x4)	150円	+税	53576
OP.900 93T, 104Tスパーギヤ(各x1)	400円	+税	53900
OP.901 ダンパー(x1)	2,000円	+税	53901
OP.968 5x5mm六角ピローボール(x5)	700円	+税	53968
OP.1080 4mmロックナット(x5)	500円	+税	54080
OP.1154 フロントアップライト(x2)	400円	+税	54154
OP.1161 サスポール(7mm, 8mm 各x2)	660円	+税	54161
AO-5037 2mmCリング(x8)	100円	+税	84171
AO-5039 6x110mmシャフト	500円	+税	84173
AO-5040 5mm皿バネ(x5)	160円	+税	84174
AO-5047 アンテナキャップ(黒、赤、青 各x2)	100円	+税	84189
AO-5042 3mmOリング黒(x10)	100円	+税	84195

(送料について) 送料の欄に「要」と記された品目には、別途送料が必要です。タミヤホームページ、カスタマーサービスの「送料について」をご確認ください。