

# RACING BUGGY

# SAND SCORCHER

Officially licensed  
by Volkswagen



## 1/10 SCALE R/C HIGH PERFORMANCE OFF ROAD RACER

1/10 電動RCレーシングバギー ワーゲン オフロードー (2010)



TAMIYA, INC.



3-7 ONDAWARA, SURUGA-KU, SHIZUOKA 422-8610 JAPAN

# RACING BUGGY SAND SCORCHER



●小学生や組み立てに出来ない方は、模型に詳しい方にお手伝いをお願いしてください。

組み立てる前に用意する物  
ITEMS REQUIRED  
ERFORDERLICHES ZUBEHÖR  
OUTILLAGE NECESSAIRE

## 《ラジオコントロールメカ》

このRCカーには、ESC (FETアンプ) 付き2チャンネルプロポセット (小型受信機、小型ESC (FETアンプ)、標準型サーボのセットがお勧めです。) をご使用ください。他社製品を使用した場合、それによって生じた不具合につきましては保証いたしかねますのでご了承願います。

★取り扱いについては、それぞれの説明書をご覧ください。

## 《走行用バッテリー・充電器》

このキットはタミヤLF1100-6.6Vレーシングパック(Mサイズ)専用です。専用充電器とともにご用意ください。

## RADIO CONTROL UNIT

Standard 2 channel R/C unit plus electronic speed controller is suggested for this model (combination of small size receiver, electronic speed controller and standard size servo is recommended).

★Read and follow instructions supplied with R/C unit.

## POWER SOURCE

This kit is designed to use the Tamiya LF Battery LF1100-6.6V Racing Pack (M-Size). Charge battery according to manual supplied with battery.

## FERNSTEUER-EINHEIT

Für dieses Modell wird eine übliche RC-Einheit mit einem elektronischen Fahrregler vorgeschlagen (eine Kombination eines kleinen Empfängers mit elektronischem Fahrregler und Servo in Normalgröße wird empfohlen).

★Lesen und befolgen Sie die der RC-Einheit beiliegende Anleitung.

## STROMQUELLE

Dieser Bausatz ist für die Verwendung des Tamiya LF Akku LF1100-6.6V Racing Pack (Größe M) ausgelegt. Den Akku gemäß Anweisung aufladen.

## ENSEMBLE DE RADIOCOMMANDE

Pour piloter ce modèle, nous vous suggérons d'employer un ensemble de radiocommande 2 voies standard avec variateur de vitesse électronique (récepteur et variateur de taille mini et servo de taille standard recommandés).

★Lire et suivre les instructions fournies avec l'ensemble R/C.

## ALIMENTATION

Ce kit est conçu pour fonctionner avec le pack Tamiya LF1100-6.6V Racing Pack (M-Size). Charger le pack selon les indications du manuel du pack et du chargeur.

★小型サイズのサーボは搭載出来ません。

★Small size servo cannot be installed.

★Ein kleines Servo darf nicht eingebaut werden.

★Un mini-servo ne peut être installé.

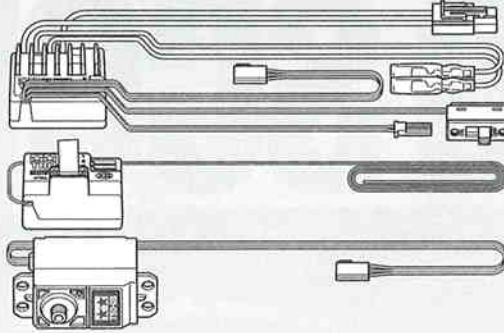
タミヤ・ファインスペックFMプロポ / ESC (FETアンプ) 付き

Tamiya FINESPEC FM 2-channel R/C system

Tamiya FINESPEC FM 2-Kanal R/C System

Ensemble R/C Tamiya FINESPEC FM 2 voies

(※ESCはエレクトロニック スピードコントローラーの略です。)

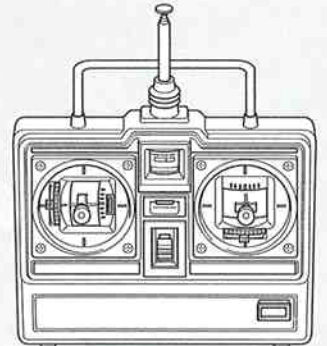
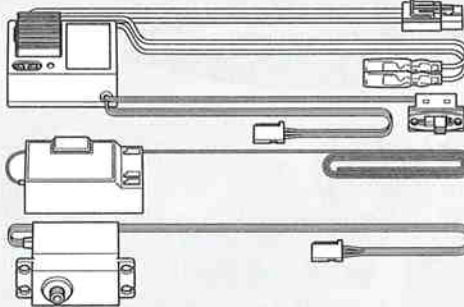


ESC (FETアンプ) 付き2チャンネルプロポ

2-channel R/C unit with electronic speed controller

2-Kanal RC-Einheit mit elektronischem Fahrregler

Ensemble R/C 2 voies avec variateur électronique



★ホイールタイプ送信機も選べます。

★Wheel type transmitter is also available.

★Ein Lenkrad-Sender kann auch verwendet werden.

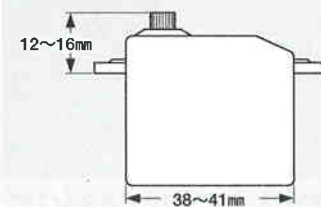
★Un émetteur de type volant est également utilisable.

《使用できるサーボの大きさ》

Suitable servo size

Größe der Servos

Dimensions max des servos

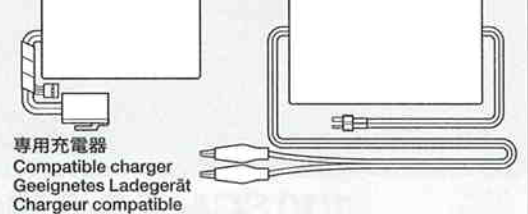


タミヤLF1100-6.6Vレーシングパック(Mサイズ)

Tamiya LF Battery LF1100-6.6V Racing Pack (M-Size)

Tamiya LF Akku LF1100-6.6V Racing Pack (Größe M)

Pack Tamiya LF1100-6.6V Racing Pack (M-Size)



《使用する塗料》TAMIYA PAINT COLORS / TAMIYA-FARBEN / PEINTURES TAMIYA

下記のプラスチック用塗料を用意してください。タミヤからはスプレー塗料、筆塗り塗料のほか各種塗装用品が発売されています。

《タミヤカラー》TAMIYA PAINTS

TS-10 ●フレンチブルー / French blue / Französisches Blau / Bleu de France

TS-26 ●ピュアーホワイト / Pure white / Glanz Weiß / Blanc pur

X-2 ●ホワイト / White / Weiß / Blanc

X-6 ●オレンジ / Orange / Orange / Orange

X-7 ●レッド / Red / Rot / Rouge

X-18 ●セミグロスブラック / Semi gloss black / Seidenglanz Schwarz / Noir satiné

X-26 ●クリアーオレンジ / Clear orange / Klar-Orange / Orange translucide

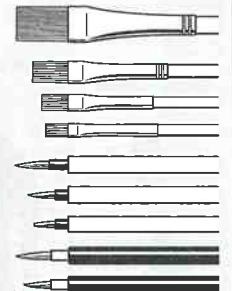
XF-1 ●フラットブラック / Flat black / Matt schwarz / Noir mat

XF-15 ●フラットフレッシュ / Flat flesh / Fleischfarben matt / Chair mate



ボディカラーは車のオーナーになった気分好きなカラーで塗装するのもよいでしょう。

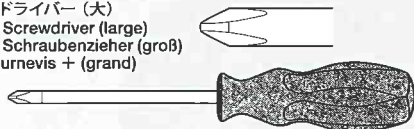
Paint body as you like using Tamiya paints. Bemalen Sie die Karosserie nach eigenen Ideen mit TAMIYA-farben. Peindre la carrosserie à son gré avec des peintures Tamiya.



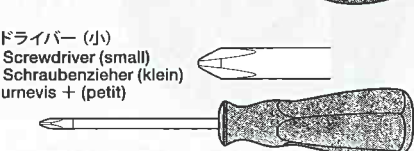
《用意する工具》

TOOLS RECOMMENDED  
BENÖTIGTE WERKZEUGE  
OUTILLAGE

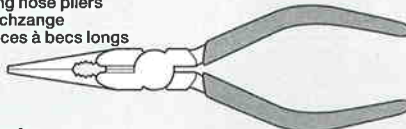
+ドライバー (大)  
+ Screwdriver (large)  
+ Schraubenzieher (groß)  
Tournevis + (grand)



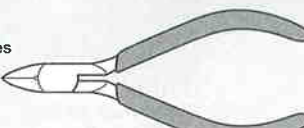
+ドライバー (小)  
+ Screwdriver (small)  
+ Schraubenzieher (klein)  
Tournevis + (petit)



ラジオベンチ  
Long nose pliers  
Flachzange  
Pincès à becs longs



ニッパー  
Side cutters  
Seitenschneider  
Pincès coupantes



クラフトナイフ  
Modeling knife  
Modellbaumesser  
Couteau de modéliste



ピンセット  
Tweezers  
Pinzette  
Précettes



プラスチックモデル用接着剤  
(流し込みタイプ)  
Plastic cement  
Plastikkleber  
Colle plastique



瞬間接着剤  
Instant cement  
Sekundenkleber  
Colle rapide



★この他に、ティッシュペーパーが必要です。

★Assembly of this kit will also require tissue paper.

★Der Zusammenbau dieses Bausatzes erfordert außerdem ein Papiertaschentuch.

★L'assemblage de ce kit requiert également d'un papier essuie-tout.



●組み立てる前に説明図を必ずお読みください。また、保護者の方もお読みください。



●小さなお子様のいる場所での工作はおやめください。小さな部品やビニール袋を口に入れたりする危険があります。



●小学生やうまく組み立てられない方は、保護者の方やRCカーに詳しい方にお手伝いをお願いしてください。



●工具で固い物を切らないでください。刃が折れるなどの危険があります。



●色を塗る時や、接着剤を使う場合は必ず窓を開けて換気に注意してください。



●組み立てる時はまわりに注意してください。また、工具を振り回すようなことはやめてください。

**CAUTION**

- Read carefully and fully understand the instructions before commencing assembly. A supervising adult should also read the instructions if a child assembles the model.
- When assembling this kit, tools including knives are used. Extra care should be taken to avoid personal injury.
- Read and follow the instructions supplied with paints and/or cement, if used (not included in kit).
- Keep out of reach of small children. Children must not be allowed to put any parts in their mouths or pull vinyl bags over their heads.

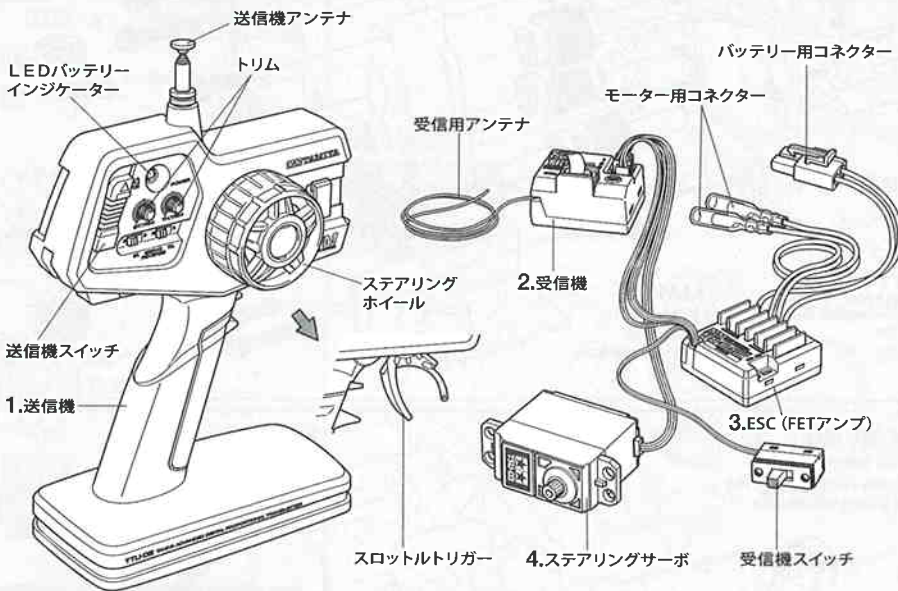
**VORSICHT**

- Bevor Sie mit dem Zusammenbau beginnen, sollten Sie alle Anweisungen gelesen und verstanden haben. Falls ein Kind das Modell zusammenbaut, sollte ein beaufsichtigender Erwachsener die Bauanleitung ebenfalls gelesen haben.
- Beim Zusammenbau dieses Bausatzes werden Werkzeuge einschließlich Messer verwendet. Zur Vermeidung von Verletzungen ist besondere Vorsicht angebracht.
- Wenn Sie Farben und/oder Kleber verwenden (nicht im Bausatz enthalten), beachten und befolgen Sie die dort beiliegenden Anweisungen.
- Bausatz von kleinen Kindern fernhalten. Kindern darf keine Möglichkeit gegeben werden, irgendwelche Teile in den Mund zu nehmen oder sich Plastiktüten über den Kopf zu ziehen.

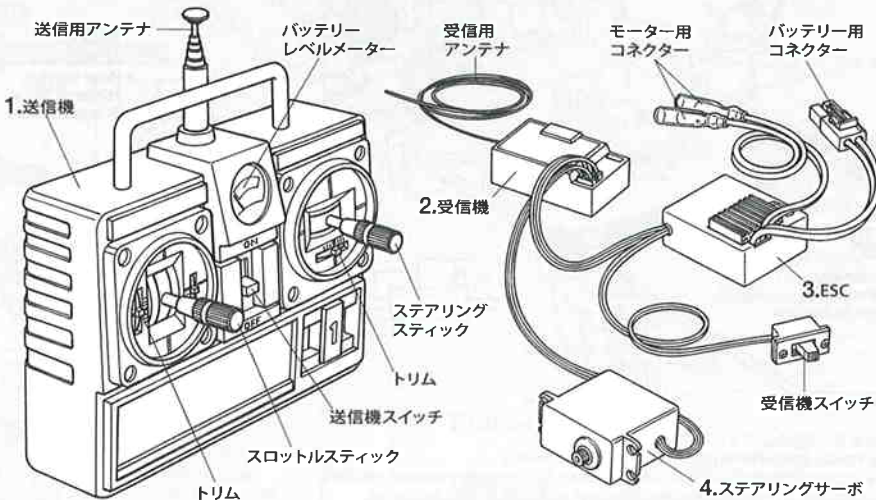
**PRECAUTIONS**

- Bien lire et assimiler les instructions avant de commencer l'assemblage. La construction du modèle par un enfant doit s'effectuer sous la surveillance d'un adulte.
- L'assemblage de ce kit requiert de l'outillage, en particulier des couteaux de modélisme. Manier les outils avec précaution pour éviter toute blessure.
- Lire et suivre les instructions d'utilisation des peintures et ou de la colle, si utilisées (non incluses dans le kit).
- Garder hors de portée des enfants en bas âge. Ne pas laisser les enfants mettre en bouche ou sucer les pièces, ou passer un sachet vinyl sur la tête.

《タミヤ・ファインスペックFMプロポ / ESC (FETアンブ) 付き》  
TAMIYA FINESPEC FM 2-CHANNEL R/C SYSTEM (WITH ELECTRONIC SPEED CONTROLLER)



《スティックタイプ送信機》STICK TYPE TRANSMITTER



《2チャンネルプロポの名称》

1. ●送信機=コントロールボックスとなるもので、ステアリング、スロットルの操作を電波信号に変えて発信します。  
●ステアリングホイール、スロットルトリガー=ステアリングホイールでステアリングサーボを、スロットルトリガーでESC (FETアンブ) をコントロールします。
2. ●受信機=送信機からの電波を受け、それをESC (FETアンブ) やサーボにつたえます。
3. ●ESC (FETアンブ) =受信機が受けた電波信号を電気的な信号に変え、車のスピードをコントロールします。
4. ●ステアリングサーボ=受信機が受けた電波信号を機械的な動きに変え、ハンドルを切ります。

COMPOSITION OF 2 CHANNEL R/C UNIT

1. ●Transmitter: Serves as control box. Steering wheel/stick and throttle trigger/stick movements are transformed into radio signals which are transmitted through the antenna.  
●Wheel & Trigger: Moves servos, which steer car and adjust throttle.
2. ●Receiver: Accepts signals from the transmitter and converts them into pulses that operate the model's servo and speed controller.
3. ●Electronic speed controller: Accepts signals received from the receiver and controls the current going to the motor.
4. ●Steering servo: Transforms signals received from the receiver into mechanical movements.

ZUSAMMENSTELLUNG DER 2-KANAL RC-EINHEIT

1. ●Sender: Dient als Steuergerät. Lenkrad/-knüppel- und Gaszuggriff/-knüppelbewegungen werden in Funksignale umgewandelt und über die Antenne ausgesendet.  
●Lenkrad und Gaszuggriff: Setzt die Servos in Bewegung, welche das Auto lenken und Gas geben.
2. ●Empfänger: Der Empfänger nimmt die Signale des Senders auf und wandelt sie in Steuerimpulse für das Lenkservo und den Fahrregler um.
3. ●Elektronischer Fahrregler: Erhält Steuersignale vom Empfänger und regelt den zum Motor fließenden Strom.
4. ●Lenkservo: Wandelt die vom Empfänger kommenden Lenksignale in mechanische Bewegung um.

COMPOSITION D'UN ENSEMBLE R/C 2 VOIES

1. ●Emetteur: sert de boîtier de commande. Les actions sur le manche de direction/volant ou sur le manche de gaz/gâchette sont converties en signaux radio transmis par le biais de l'antenne.  
●Volant/Gâchette: permettent de contrôler respectivement la direction et le régime moteur du modèle.
2. ●Récepteur: capte les signaux de l'émetteur, les convertit en impulsions et contrôle les mouvements du(des) servo(s) et le variateur électronique de vitesse.
3. ●Variateur électronique de vitesse: reçoit un signal du récepteur et régule la quantité de courant alimentant le moteur.
4. ●Servo de direction: convertit les signaux émanant du récepteur en mouvements mécaniques.



★お買い求めの際、また組み立ての前には必ず内容をお確かめください。万一不良部品、不足部品などありました場合には、お買い求めの販売店にご相談ください。

★小さなビス、ナット類が多く、よく似た形の部品もあります。図をよく見てゆくり確実に組んでください。金具部品は少し多目に入っています。予備として使ってください。

このマークはセラミックグリスを塗る部分に指示しました。必ず、グリスアップして、組みこんでください。

★There are many small screws, nuts and similar parts. Assemble them carefully referring to the drawings. To prevent trouble and finish the model with good performance, it is necessary to assemble each step exactly as shown.

★This kit does not require liquid thread lock for assembly. Apply ceramic grease to the places shown by this mark. Apply grease first, then assemble.

★Viele kleine Schrauben und Muttern etc. müssen genau der Anleitung nach eingebaut werden. Exaktes Bauen bringt ein gutes Modell mit bester Leistung.

★Der Bausatz erfordert keine Schrauben-Sicherungs-Flüssigkeit. Stellen mit diesem Zeichen erst Keramikfetten, dann zusammenbauen.

★Il y a beaucoup de petites vis, d'écrous et de pièces similaires. Les assembler soigneusement en se référant aux dessins. Pour éviter les erreurs suivre les stades du montage dans l'ordre indiqué.

★Ce modèle ne nécessite pas l'emploi de frein-filet pour son montage. Graisse céramique les endroits indiqués par ce symbole. Graisser d'abord, assembler ensuite.

※の部品はキットには含まれていません。Parts marked ※ are not included in kit. Teile mit ※ sind im Bausatz nicht enthalten. Les pièces marquées ※ ne sont pas incluses dans le kit.

★組み立てに入る前に説明図を最後までよく見て、全体の流れをつかんでください。  
★Study the instructions thoroughly before assembly.  
★Vor Baubeginn die Bauanleitung genau durchlesen.  
★Assimilez les instructions parfaitement avant l'assemblage.

# 1

## BB

**BB1** 3×18mmキャップスクリュー  
×7  
Zylinderkopfschraube  
Vis à tête cylindrique

## BC

**BC2** 5×5mmイモネジ  
×2  
Grub screw  
Madenschraube  
Vis pointeau

## BH

**BH6** ×1 5×26mmシャフト  
Shaft  
Achse  
Axe

## MB

**MB1** 1150ベアリング  
×6  
Ball bearing  
Kugellager  
Roulement à billes

# 2

## BC

**BC3** 3×3mmイモネジ  
×4  
Grub screw  
Madenschraube  
Vis pointeau

## BG

**BG9** ×2 4×12mmシャフト  
Shaft  
Achse  
Axe

《ネジロック剤》  
Gel type thread lock  
Gelförmige Schraubensicherung  
Frein-filet type gel

このマークはネジロック剤を塗る部分に指示しました。少量をつまようじ等で塗って組み立ててください。

Apply a small amount of Gel Type Thread Lock to the sections shown by this mark using tools such as toothpicks.

Auf die mit dieser Markierung gekennzeichneten Bereiche mit einem Hilfswerkzeug wie etwa einem Zahnstocher eine geringe Menge Gelförmige Schraubensicherung auftragen.

Appliquer du frein-filet type gel sur les zones repères par cette icône.

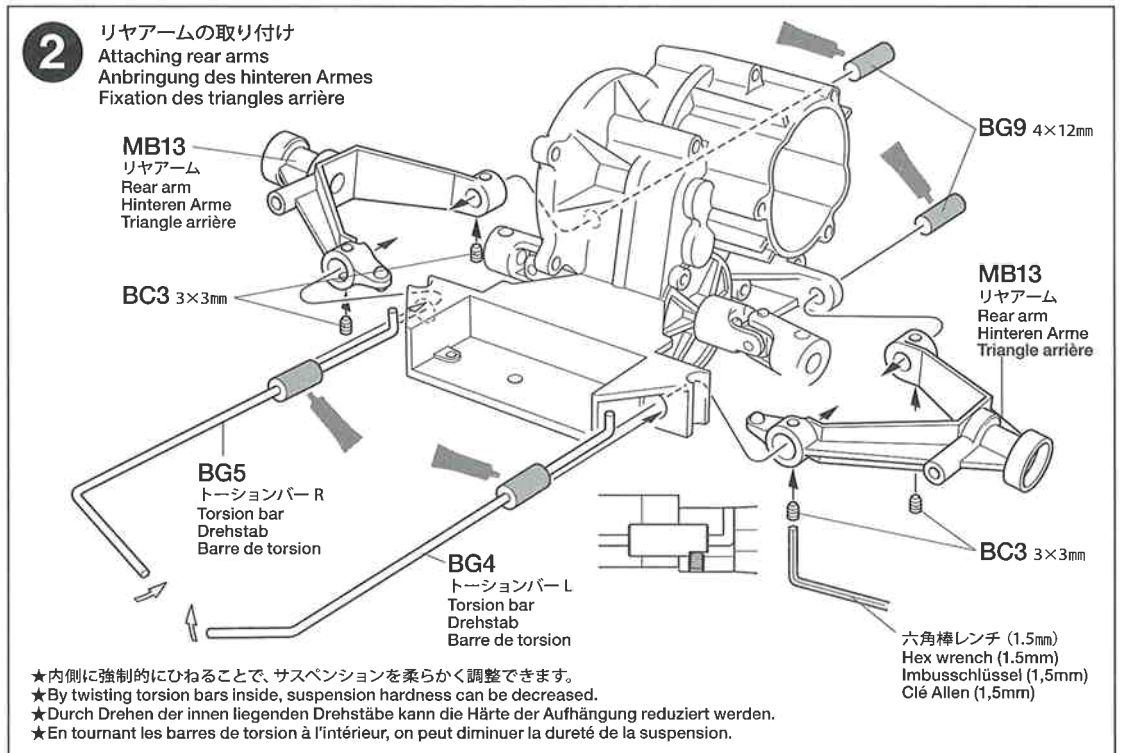
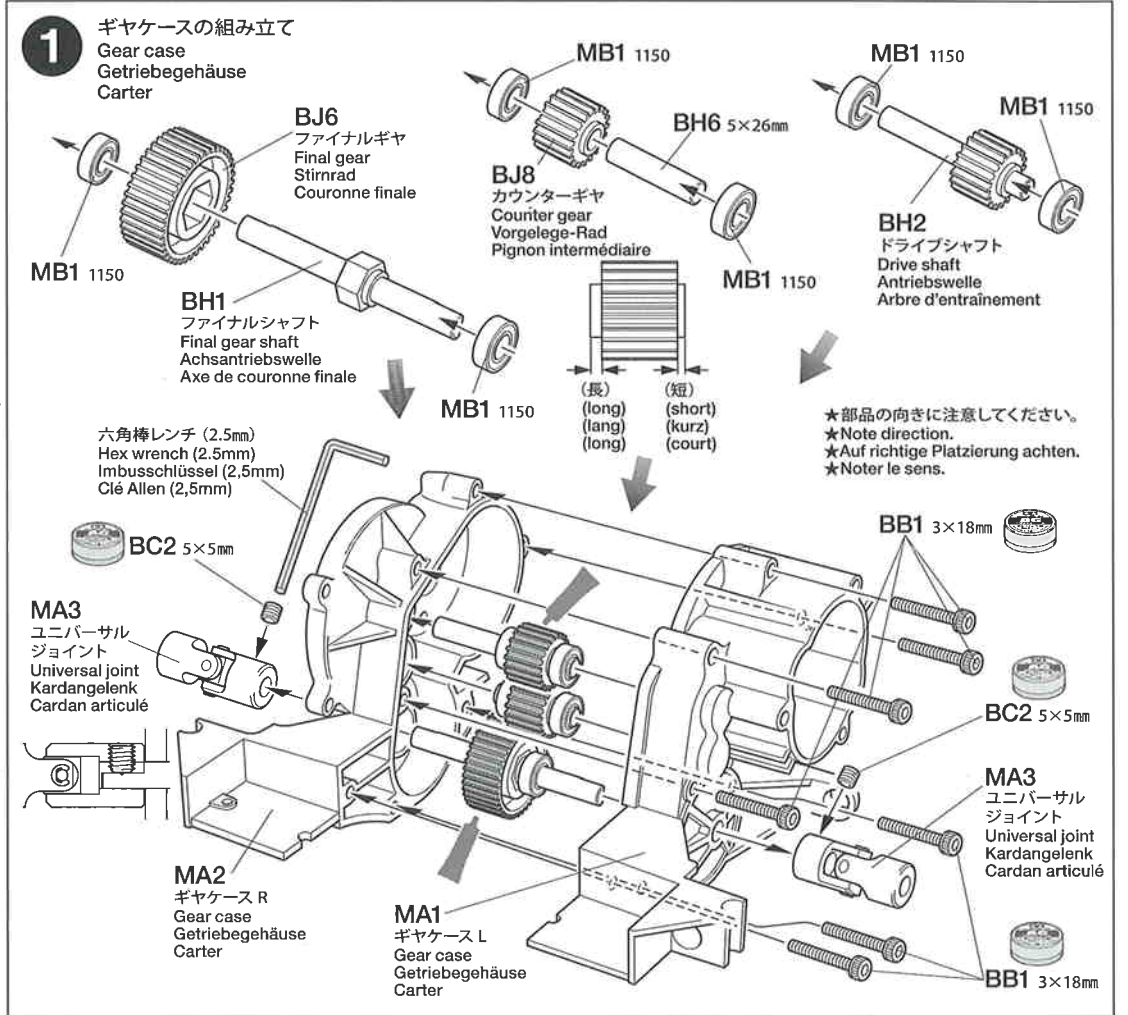


★樹脂製パーツに付かないようにしてください。パーツを傷す恐れがあります。

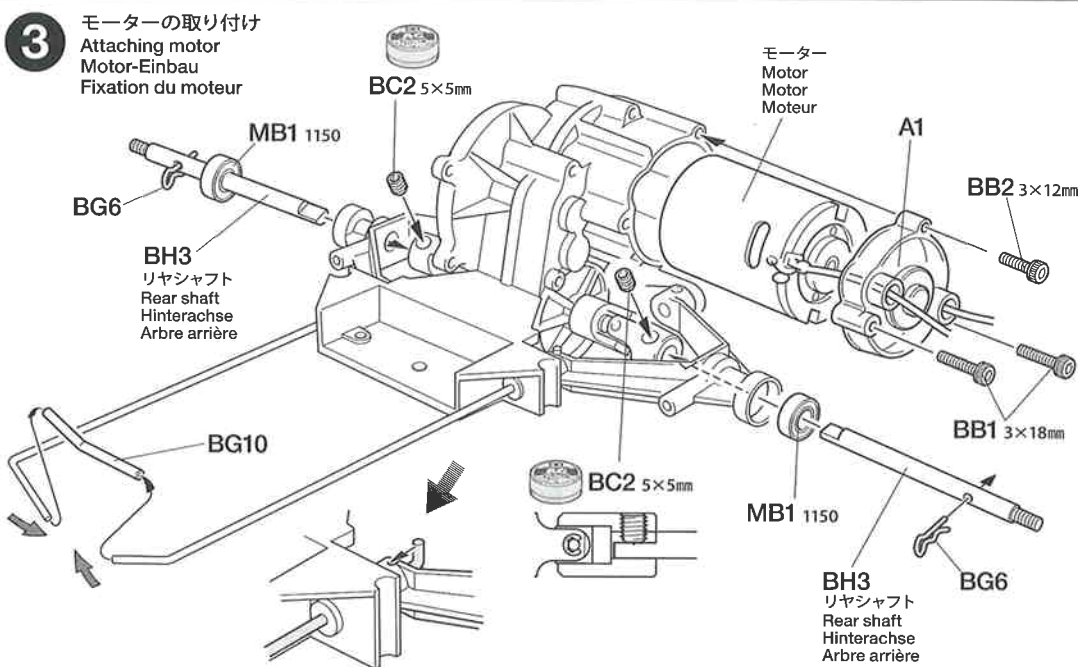
★Gel Type Thread Lock may damage plastic. Avoid direct contact with plastic parts.

★Gelförmige Schraubensicherung kann Plastik angreifen. Vermeiden Sie direkten Kontakt mit Plastikteilen.

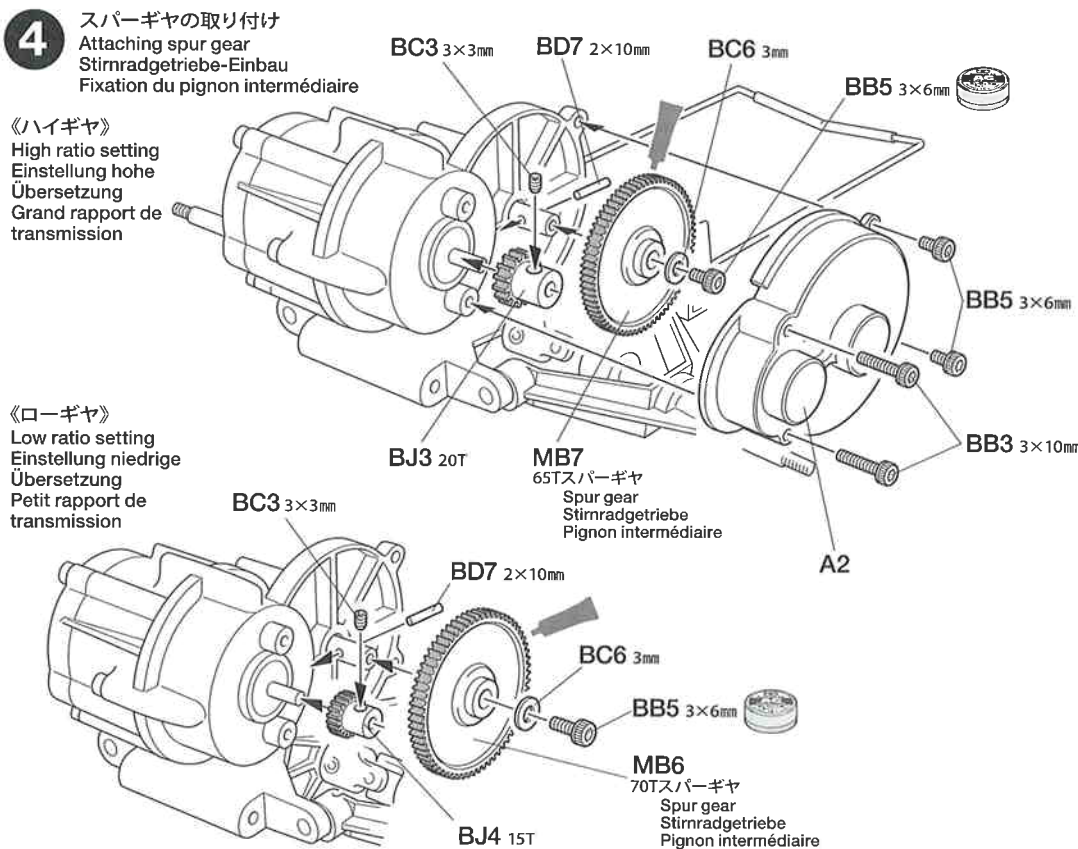
★Le frein-filet type gel attaquent le plastique. Ne jamais tremper les pièces plastique dans du frein-filet type gel.



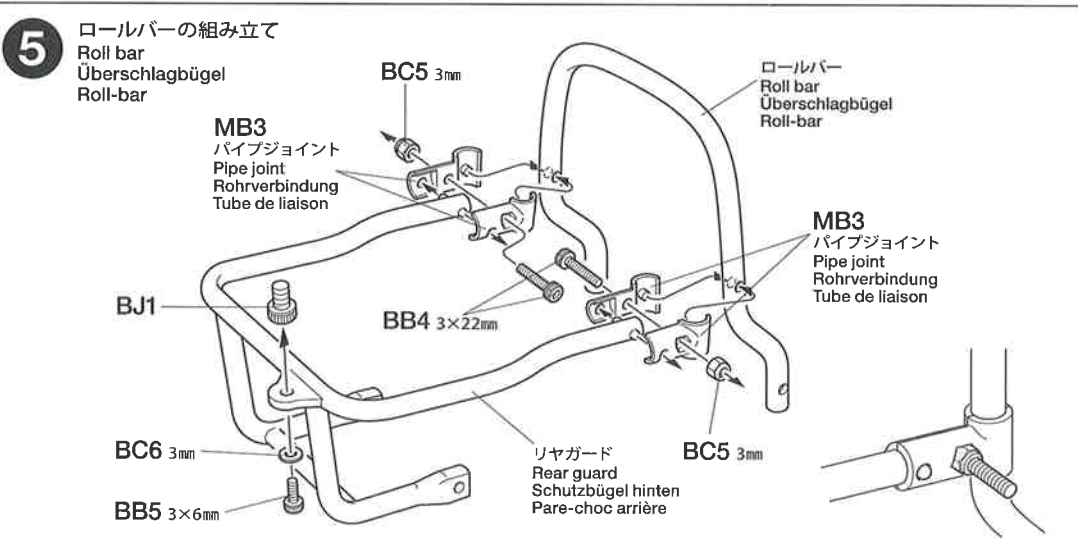
- 3**
- BB**
- BB1** 3×18mmキャップスクリュー  
×2  
Cap screw  
Zylinderkopfschraube  
Vis à tête cylindrique
- BB2** 3×12mmキャップスクリュー  
×1  
Cap screw  
Zylinderkopfschraube  
Vis à tête cylindrique
- BC**
- BC2** 5×5mmイモネジ  
×2  
Grub screw  
Madenschraube  
Vis pointeau
- BG**
- BG6** ×2  
スナップピン (小)  
Snap pin (small)  
Federstift (klein)  
Epingle métallique (petite)
- BG10** ×1  
トーションバーパイプ  
Torsion bar pipe  
Drehstabverbindung  
Tube de barre de torsion
- MB**
- MB1** 1150ベアリング  
×2  
Ball bearing  
Kugellager  
Roulement à billes



- 4**
- BB**
- BB3** 3×10mmキャップスクリュー  
×2  
Cap screw  
Zylinderkopfschraube  
Vis à tête cylindrique
- BB5** 3×6mmキャップスクリュー  
×3  
Cap screw  
Zylinderkopfschraube  
Vis à tête cylindrique
- BC**
- BC3** 3×3mmイモネジ  
×1  
Grub screw  
Madenschraube  
Vis pointeau
- BC6** 3mmワッシャー  
×1  
Washer  
Beilagscheibe  
Rondelle
- BD**
- BD7** ×1  
2×10mmシャフト  
Shaft  
Achse  
Axe
- BJ**
- BJ3** 20Tピニオンギヤ  
×1  
20T Pinion gear  
20Z Motorritzel  
Pignon moteur 20 dents
- BJ4** 15Tピニオンギヤ  
×1  
15T Pinion gear  
15Z Motorritzel  
Pignon moteur 15 dents



- 5**
- BB**
- BB4** 3×22mmキャップスクリュー  
×2  
Cap screw  
Zylinderkopfschraube  
Vis à tête cylindrique
- BB5** 3×6mmキャップスクリュー  
×1  
Cap screw  
Zylinderkopfschraube  
Vis à tête cylindrique
- BC**
- BC5** 3mmロックナット  
×2  
Lock nut  
Sicherungsmutter  
Ecroû de blocage
- BC6** 3mmワッシャー  
×1  
Washer  
Beilagscheibe  
Rondelle
- BJ**
- BJ1** ×1  
アンテナポスト  
Antenna post  
Antennenstange  
Mât d'antenne

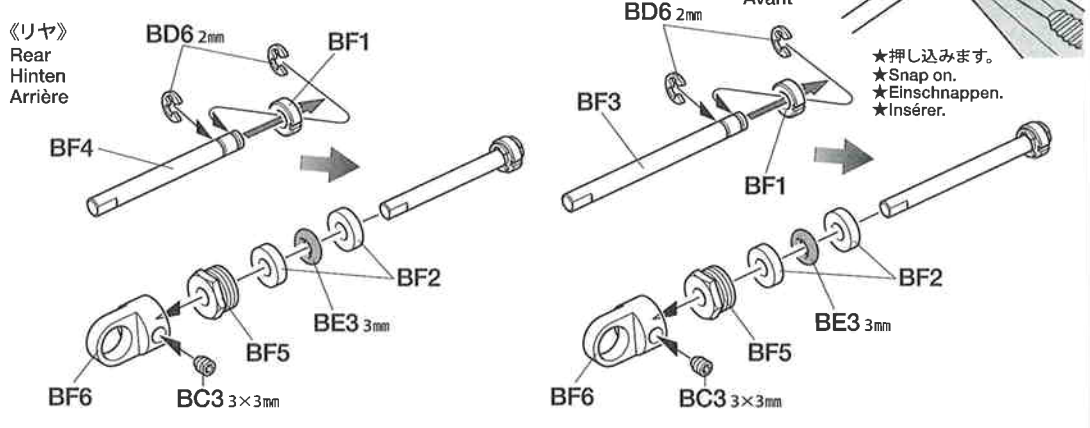


## 6

- BC** **BC3** 3×3mm イモネジ  
Grub screw  
Madenschraube  
Vis pointeau  
×4
- BD** **BD6** 2mm Eリング  
E-Ring  
E-Clip  
×8
- BE** **BE3** 3mm Oリング (赤)  
O-ring (red)  
O-Ring (rot)  
Joint torique (rouge)  
×4
- BF** **BF1** ダンパーピストン  
Piston  
Kolben  
×4
- BF2** シリンダースペーサー  
Cylinder spacer  
Distanz-Zylinder  
Cale de ressort  
×8

## 6

ダンパーピストンの組み立て  
Piston rod  
Kolbenstange  
Axe de piston

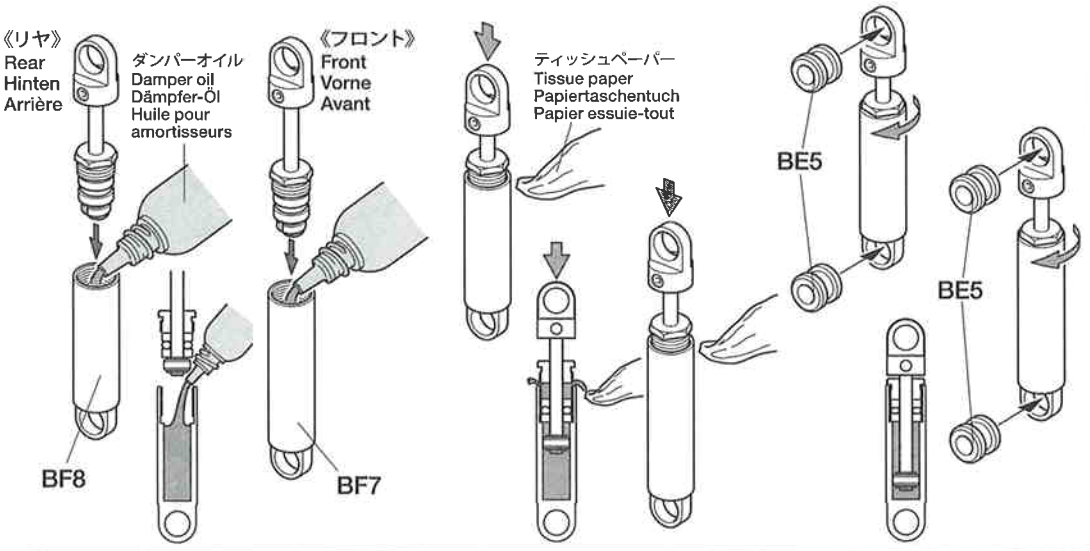


- BF3** フロントダンパーシャフト (長)  
Front damper shaft (long)  
Vorderer Dämpferstange (lang)  
Axe d'amortisseur avant (long)  
×2
- BF4** リヤダンパーシャフト (短)  
Rear damper shaft (short)  
Hinterer Dämpferstange (kurz)  
Axe d'amortisseur arrière (court)  
×2
- BF5** シリンダーエンド  
Cylinder end  
Zylinderende  
Bouchon  
d'amortisseur  
×4
- BF6** ダンパーエンド  
Damper end  
Dämpferende  
Extrémité  
d'amortisseur  
×4

## 7

ダンパーの組み立て (ダンパーオイルの入れ方)  
Damper assembly (Damper oil)  
Zusammenbau des Stoßdämpfers (Dämpfer-Öl)  
Assemblage des amortisseurs (Huile pour amortisseurs)

- 1.** ダンパーシリンダー内側の段差まで、オイルを入れ、ダンパーピストンをゆっくり入れます。  
1. Fill cylinder with oil up to the inside step and insert piston rod slowly.  
1. Den Zylinder bis zum Absatz mit Öl füllen, dann die Kolbenstange langsam einführen.
- 2.** ピストンをおろし、あふれたオイルをティッシュペーパーですいとります。  
2. Push piston rod down by one third and absorb oil overflow with tissue paper.  
2. Die Kolbenstange bis zu einem Drittel einschieben, das überlaufende Öl mit einem Tuch beseitigen.
- 3.** シリンダーエンドをしめ込み、ゴムブッシュを取り付けて完了です。  
3. Tighten cylinder end and attach damper bushings.  
3. Das Zylinderende festziehen und die Dämpferfülle anbringen.

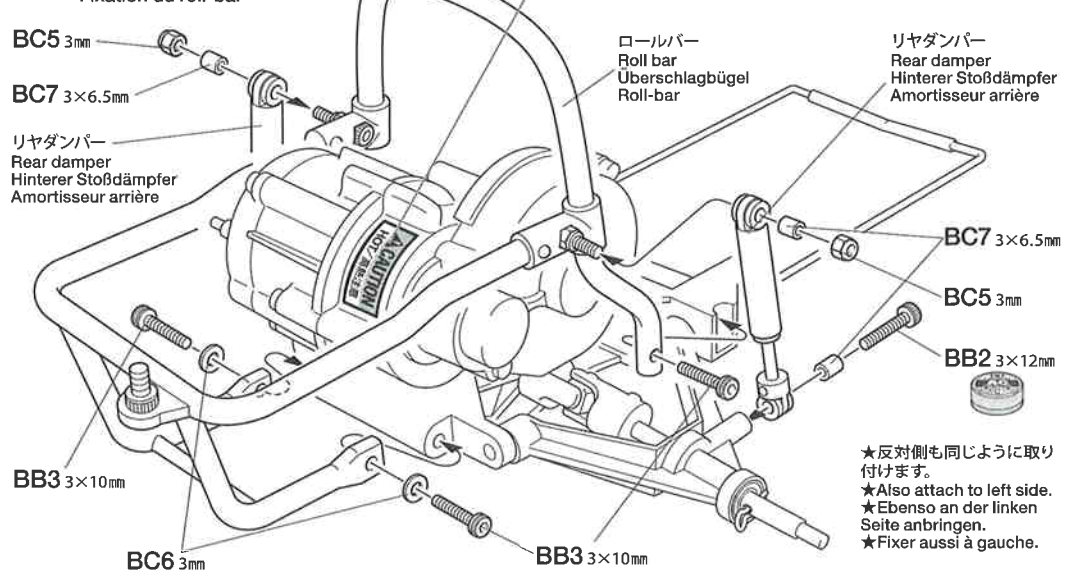


## 7

- BE** **BE5** ダンパーブッシュ  
Damper bushing  
Dämpfer-Gummitülle  
Bague caoutchouc  
×8
- BF7** フロントダンパーシリンダー (長)  
Front damper cylinder (long)  
Vorderer Dämpfer-Zylinder (lang)  
Corps d'amortisseur avant (long)  
×2
- BF8** リヤダンパーシリンダー (短)  
Rear damper cylinder (short)  
Hinterer Dämpfer-Zylinder (kurz)  
Corps d'amortisseur arrière (court)  
×2

## 8

ロールバーの取り付け  
Attaching roll bar  
Überschlagbügel-Einbau  
Fixation du roll-bar



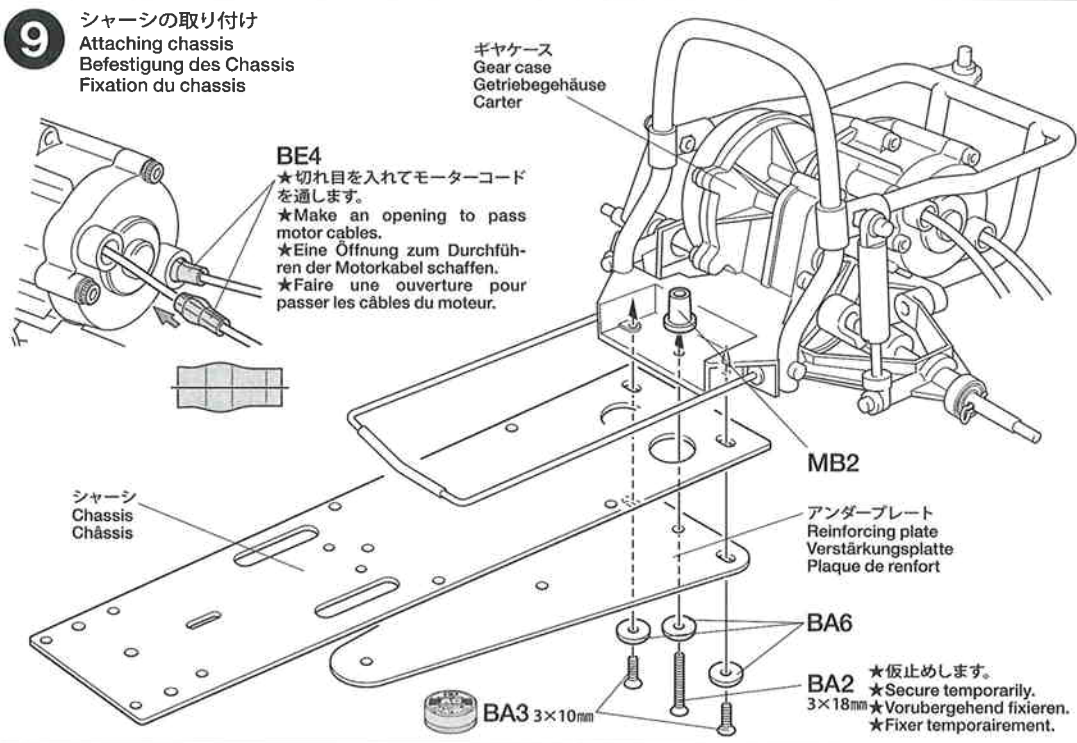
## 8

- BB** **BB2** 3×12mm キャップスクリュー  
Cap screw  
Zylinderkopfschraube  
Vis à tête cylindrique  
×2
- BB3** 3×10mm キャップスクリュー  
Cap screw  
Zylinderkopfschraube  
Vis à tête cylindrique  
×4
- BC** **BC5** 3mm ロックナット  
Lock nut  
Sicherungsmutter  
Ecrou de blocage  
×2
- BC6** 3mm ワッシャー  
Washer  
Beilagscheibe  
Rondelle  
×2
- BC7** 3×6.5mm スペーサー  
Spacer  
Distanzring  
Entretoise  
×4

**9**

- BA**  
3×18mm六角皿ビス  
Screw  
Schraube  
Vis  
**BA2** ×1
- 3×10mm六角皿ビス  
Screw  
Schraube  
Vis  
**BA3** ×2
- ロゼットワッシャー  
Rosette washer  
Rosetten-Beilagscheibe  
Rondelle Belleville  
**BA6** ×3
- BE**  
ゴムブッシュ  
Rubber bushing  
Gummihülse  
Bague en caoutchouc  
**BE4** ×2
- MB**  
ウィールナット  
Well nut  
Blindsteckmutter  
Ecrou  
**MB2** ×1

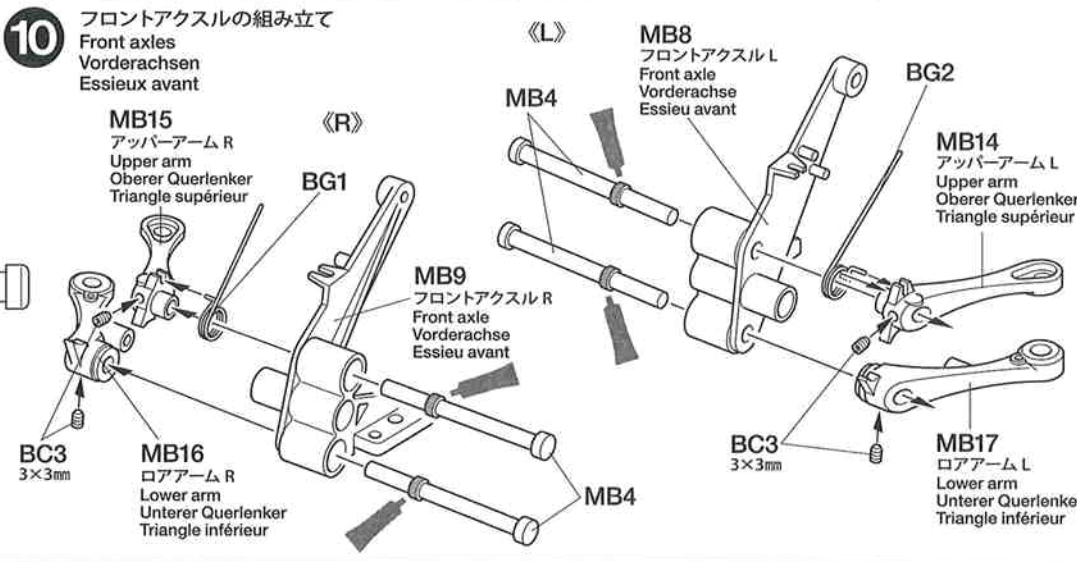
**9** シャーシの取り付け  
Befestigung des Chassis  
Fixation du chassis



**10**

- BC**  
3×3mmイモネジ  
Grub screw  
Madenschraube  
Vis pointeau  
**BC3** ×4
- BG**  
フロントスプリング R  
Front spring  
Vordere Feder  
Ressort avant  
**BG1** ×1
- フロントスプリング L  
Front spring  
Vordere Feder  
Ressort avant  
**BG2** ×1
- MB**  
フロントアームシャフト  
Upper arm shaft  
Achse des oberen Lenkers  
Axe de triangle supérieur  
**MB4** ×4

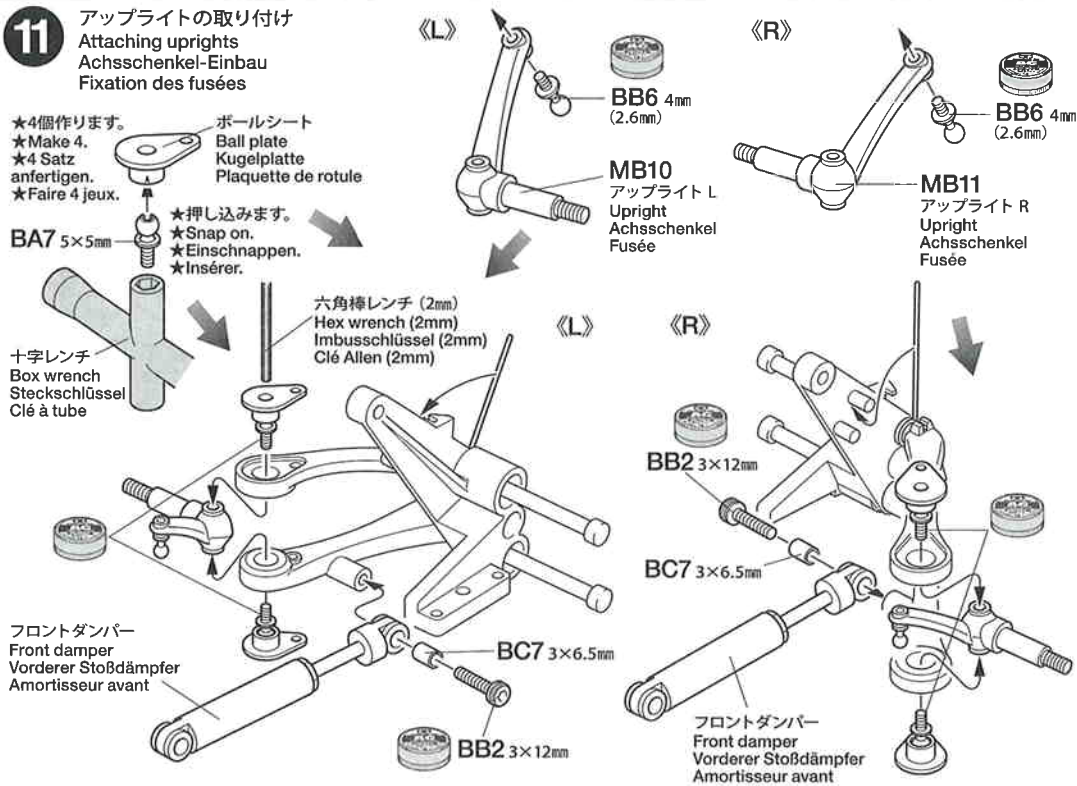
**10** フロントアクスルの組み立て  
Front axles  
Vorderachsen  
Essieux avant



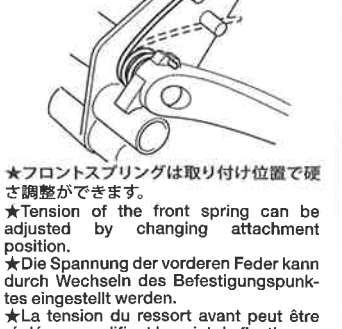
**11**

- BA**  
5×5mm六角ビローボール  
Ball connector  
Kugelkopf  
Connecteur à rotule  
**BA7** ×4
- BB**  
3×12mmキャップスクリュー  
Cap screw  
Zylinderkopfschraube  
Vis à tête cylindrique  
**BB2** ×2
- 4mmビローボール (2.6mm)  
Ball connector  
Kugelkopf  
Connecteur à rotule  
**BB6** ×2
- BC**  
3×6.5mmスペーサー  
Spacer  
Distanzring  
Entretoise  
**BC7** ×2

**11** アップライトの取り付け  
Attaching uprights  
Achsschenkel-Einbau  
Fixation des fusées



《フロントスプリング》  
Front spring  
Vordere Feder  
Ressort avant



**12****BB**

**BB2** 3×12mmキャップスクリュー  
×2  
Cap screw  
Zylinderkopfschraube  
Vis à tête cylindrique



**BB5** 3×6mmキャップスクリュー  
×2  
Cap screw  
Zylinderkopfschraube  
Vis à tête cylindrique

**BC**

**BC6** 3mmワッシャー  
×4  
Washer  
Beilagscheibe  
Rondelle



**BC7** 3×6.5mmスペーサー  
×2  
Spacer  
Distanzring  
Entretoise

**BD**

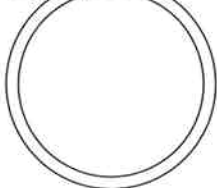
**BD3** 2×6mm丸ビス  
×4  
Screw  
Schraube  
Vis

**13****BB**

**BB7** 4mmビロボール (2mm)  
×3  
Ball connector  
Kugelhkopf  
Connecteur à rotule

**BD**

**BD4** 2mmナット  
×3  
Nut  
Mutter  
Ecrou

**BG**

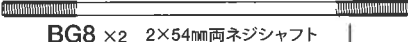
**BG3** 1×1  
サーボセイバースプリング  
Servo-Saver-Feder  
Ressort de sauve-servo

**14****BA**

**BA1** 4×12mm六角丸ビス  
×1  
Screw  
Schraube  
Vis

**BB**

**BB3** 3×10mmキャップスクリュー  
×4  
Cap screw  
Zylinderkopfschraube  
Vis à tête cylindrique

**BG**

**BG8** 2×2 2×54mm両ネジシャフト  
×2  
Threaded shaft  
Gewindestange  
Tige filetée

**BT**

**BT1** 4mmアジャスター  
×4  
Adjuster  
Einstellstück  
Chape à rotule

**タミヤカタログ**

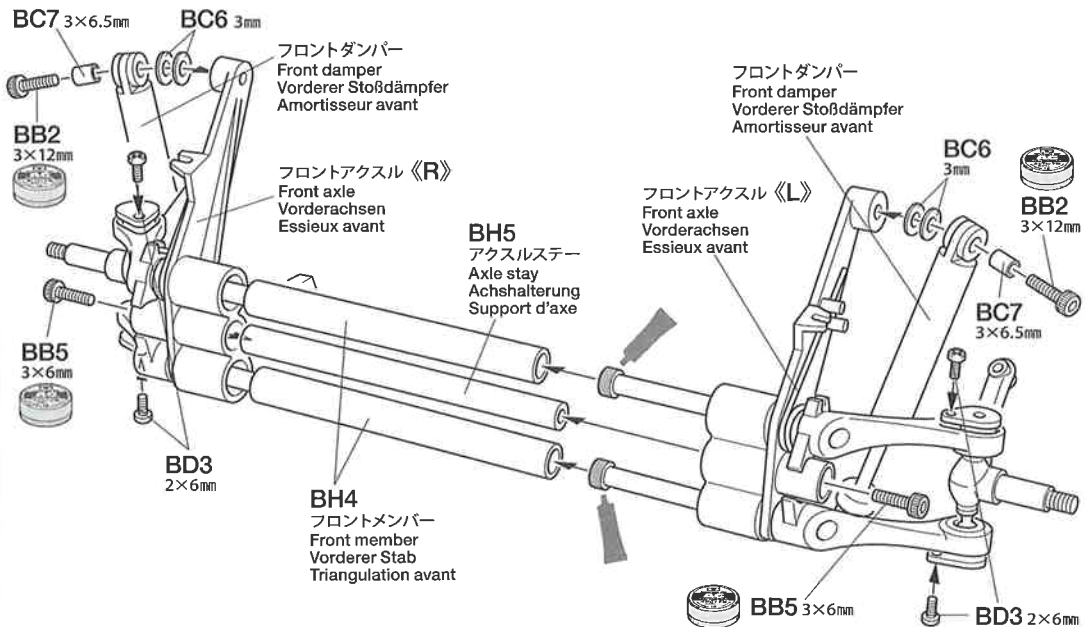
スケールモデルを中心に掲載したタミヤカタログは年に一回発行されています。ご希望の方は模型店でおたずねください。

**TAMIYA COLOR CATALOGUE**

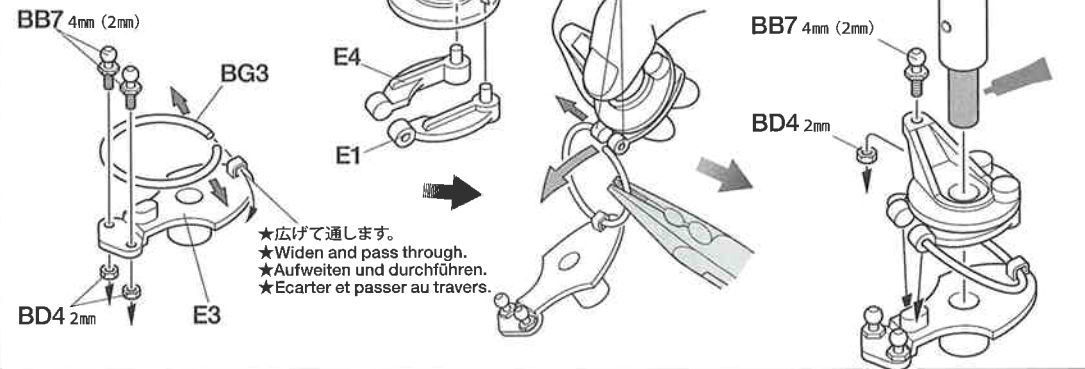
The latest in cars, boats, tanks and ships. Motorized and museum quality models are all shown in full color in Tamiya's latest catalogue. English/Spanish, German/French and Japanese versions available.

**12**

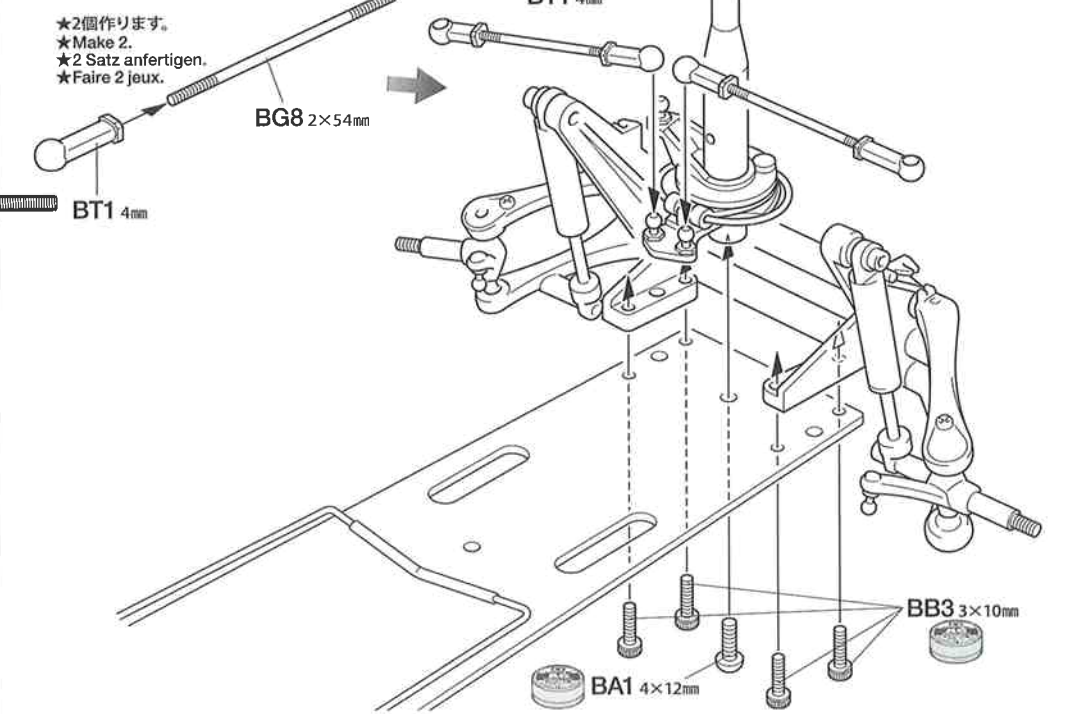
フロントメンバーの組み立て  
Front member  
Vorderer Stab  
Triangulation avant

**13**

サーボセイバーの組み立て  
Servo saver  
Servosaver  
Sauve-servo

**14**

フロントメンバーの取り付け  
Attaching front member  
Befestigen des vorderen Stabs  
Fixation de la triangulation avant





15

- BA** 4×12mm六角丸ビス  
Screw  
Schraube  
Vis  
BA1 ×2
- 4mmワッシャー  
Washer  
Beilagscheibe  
Rondelle  
BA5 ×2

16

- BB** 4mmピローボール (2mm)  
Ball connector  
Kugelfopf  
Connecteur à rotule  
BB7 ×1
- BD** 2mmナット  
Nut  
Mutter  
Ecrrou  
BD4 ×1

Checking R/C equipment

- 1 Install batteries.
- 2 Extend antenna.
- 3 Loosen and extend.
- 4 Connect charged battery.
- 5 Switch on.
- 6 Switch on.
- 7 Reverse switch on "N".
- 8 Trims in neutral.
- 9 Steering wheel in neutral.
- 10 Servo in neutral position.
- 11 After attaching servo saver, switch off R/C units and disconnect connectors.

Überprüfen der RC-Anlage

- 1 Batterien einlegen.
- 2 Antenne ausziehen.
- 3 Aufwickeln und langziehen.
- 4 Voll aufgeladenen Akku verbinden.
- 5 Schalter ein.
- 6 Schalter ein.
- 7 Reverse-Schalter auf "N".
- 8 Trimmhebel neutral stellen.
- 9 Lenkrad neutral stellen.
- 10 Dies ist die Neutralstellung des Servos.
- 11 Nachdem der Servo-Saver angebracht ist, die RC-Einheit ausschalten und die Stecker abziehen.

Vérification de l'équipement R/C

- 1 Mettre en place les piles.
- 2 Déployer l'antenne.
- 3 Dérouler et déployer le fil.
- 4 Charger complètement la batterie.
- 5 Mettre en marche.
- 6 Mettre en marche.
- 7 L'inverseur de servo sur "N".
- 8 Placer les trims au neutre.
- 9 Le volant de direction au neutre.
- 10 Le servo au neutre.
- 11 Après installation du sauve-servo, éteindre l'ensemble R/C et débrancher les connecteurs.

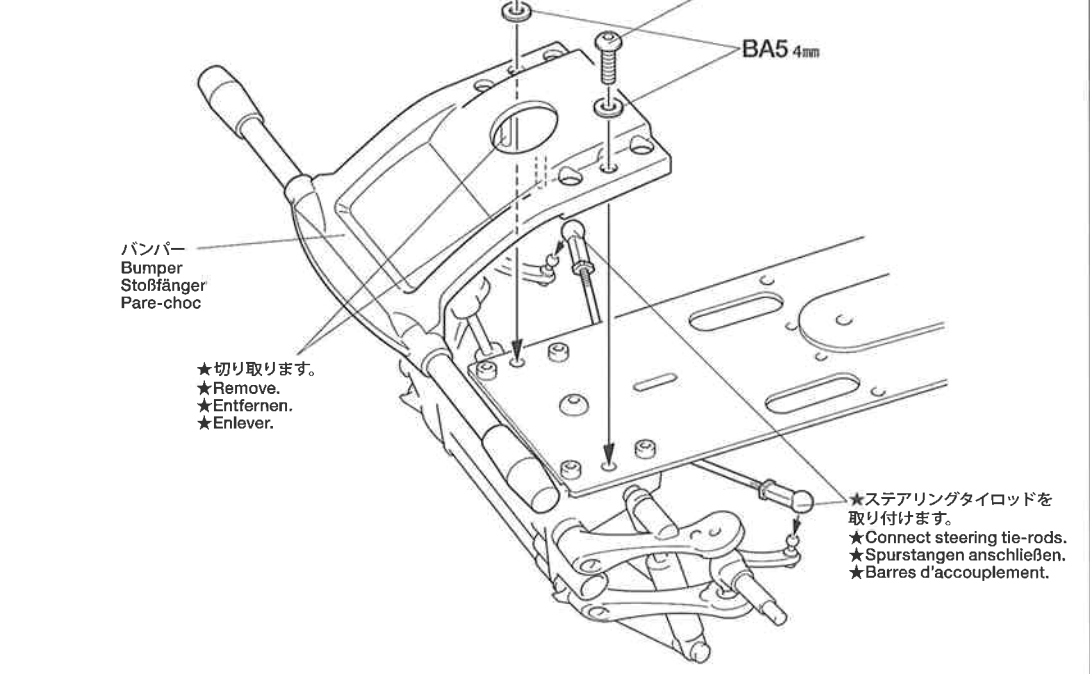
※の部品はキットには含まれていません。  
Parts marked ※ are not included in kit.  
Teile mit ※ sind im Bausatz nicht enthalten.  
Les pièces marquées ※ ne sont pas incluses dans le kit.

TAMIYA CRAFT TOOLS



ITEM 74002  
ITEM 74030

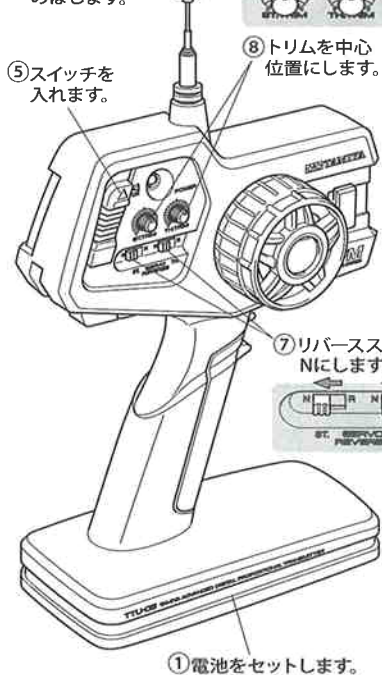
15 バンパーの取り付け  
Attaching bumper  
Anbringung des Stoßfängers  
Fixation du pare-chocs



16 ラジオコントロールメカのチェック  
Checking R/C equipment  
Überprüfen der RC-Anlage  
Vérification de l'équipement R/C

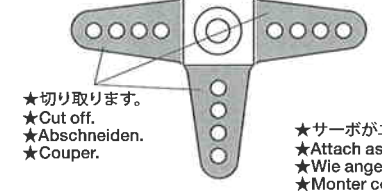
★番号の順にチェックし、必ずサーボのニュートラルを確認して組み立ててください。  
★Make sure the servo is in neutral prior to assembly.  
★Servo vor dem Einbau in neutrale Stellung bringen.  
★S'assurer que le servo est au neutre avant assemblage.

★ご使用のプロポセット付属の取扱説明書をよく読んでからお使いください。  
★Refer to the manual included with R/C unit.  
★Die bei der RC-Anlage enthaltene Anleitung beachten.  
★Se référer au manual inclus avec l'équipement R/C.



※サーボに付属しているものを取り付けます。  
※Use servo horn and screw included with servo.  
※Benutzen Sie Servohorn und Schraube aus dem Servozubehör.  
※Utiliser le palonnier et la vis fournis avec le servo.

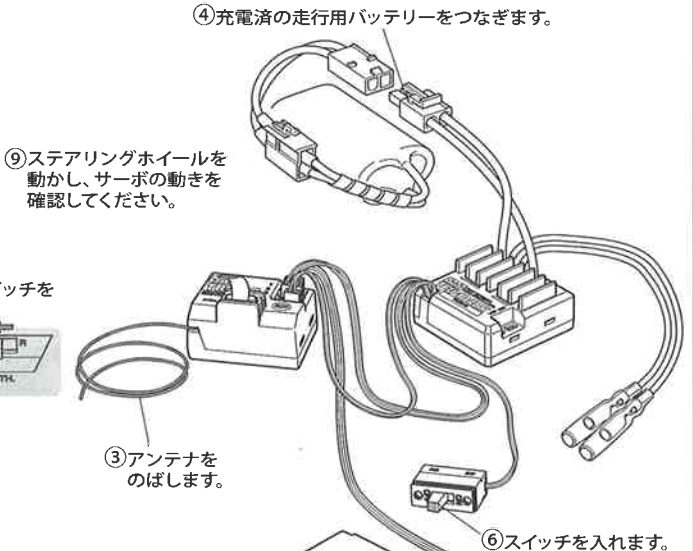
※サーボホーン  
※Servo horn  
※Servohorn  
※Palonnier



★サーボがニュートラルで図のように取り付けます。  
★Attach as shown with servo in neutral.  
★Wie angegeben Servo in Neutralstellung bringen.  
★Monter comme indiqué avec le servo au neutre.

★番号の順にチェックし、必ずサーボのニュートラルを確認して組み立ててください。  
★Make sure the servo is in neutral prior to assembly.  
★Servo vor dem Einbau in neutrale Stellung bringen.  
★S'assurer que le servo est au neutre avant assemblage.

★ご使用のプロポセット付属の取扱説明書をよく読んでからお使いください。  
★Refer to the manual included with R/C unit.  
★Die bei der RC-Anlage enthaltene Anleitung beachten.  
★Se référer au manual inclus avec l'équipement R/C.



※サーボホーン止めビス  
※Servo horn screw  
※Schraube für Servohorn  
※Vis du palonnier du servo

11 取り付け後、送受信機のスイッチを切り、走行用バッテリーもはずしておきます。

★サーボがニュートラルで図のように取り付けます。  
★Attach as shown with servo in neutral.  
★Wie angegeben Servo in Neutralstellung bringen.  
★Monter comme indiqué avec le servo au neutre.

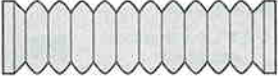
17

BC

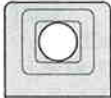


BC3 3x3mmイモネジ  
Grub screw  
Madenschraube  
Vis pointeau  
×1

BE



BE1 ×1  
ロッドブーツ  
Steering rod sleeve  
Lenkgestänge-Buchse  
Manchon de la biellette  
de direction



BE6  
コードブッシュ  
Cable bushing  
Kabelbuchse  
Bague de câble  
×1

BJ



BJ5 ×1  
ロッドストッパー  
Rod stopper  
Gestänge Stelling  
Bague de renvoi

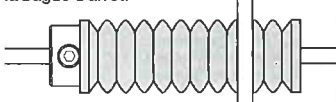
BT



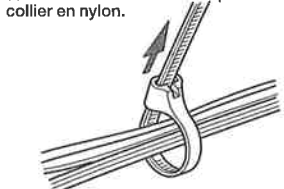
BT1 ×2  
4mmアジャスター  
Adjuster  
Einstellstück  
Chape à rotule

★サーボホーンを動かしてBE1 (ロッドブーツ) が外れない位置でBJ5 (ロッドストッパー) を固定します。

★Move steering rod so that the steering rod sleeve can be inserted into the mechanism box, then secure with rod stopper.  
★Das Lenkgestänge so weit bewegen, bis die Lenkgestänge-Buchse in die Mechanik-Box eingeführt werden kann. Anschliessend mit Gestänge-Stelling sichern.  
★Déplacer la biellette de direction afin de pouvoir installer le manchon dans la boîte de mécanismes, puis bloquer avec la bague d'arrêt.



★配線コードはジャマにならないようにナイロンバンドでたばねておきます。  
★Secure cables using nylon band.  
★Kabel mit Nylonband zusammenbinden.  
★Maintenir les câbles en place avec un collier en nylon.



★余分な部分はニッパーなどで切り取ります。  
★Cut off excess portion using side cutters.  
★Überstand mit Seitenschneider abschneiden.  
★Enlever la partie excédentaire avec des pinces coupantes.

18

BD



BD1 ×2  
2x10mm丸ビス  
Screw  
Schraube  
Vis

BD5



BD5 ×2  
2mmワッシャー  
Washer  
Beilagscheibe  
Rondelle

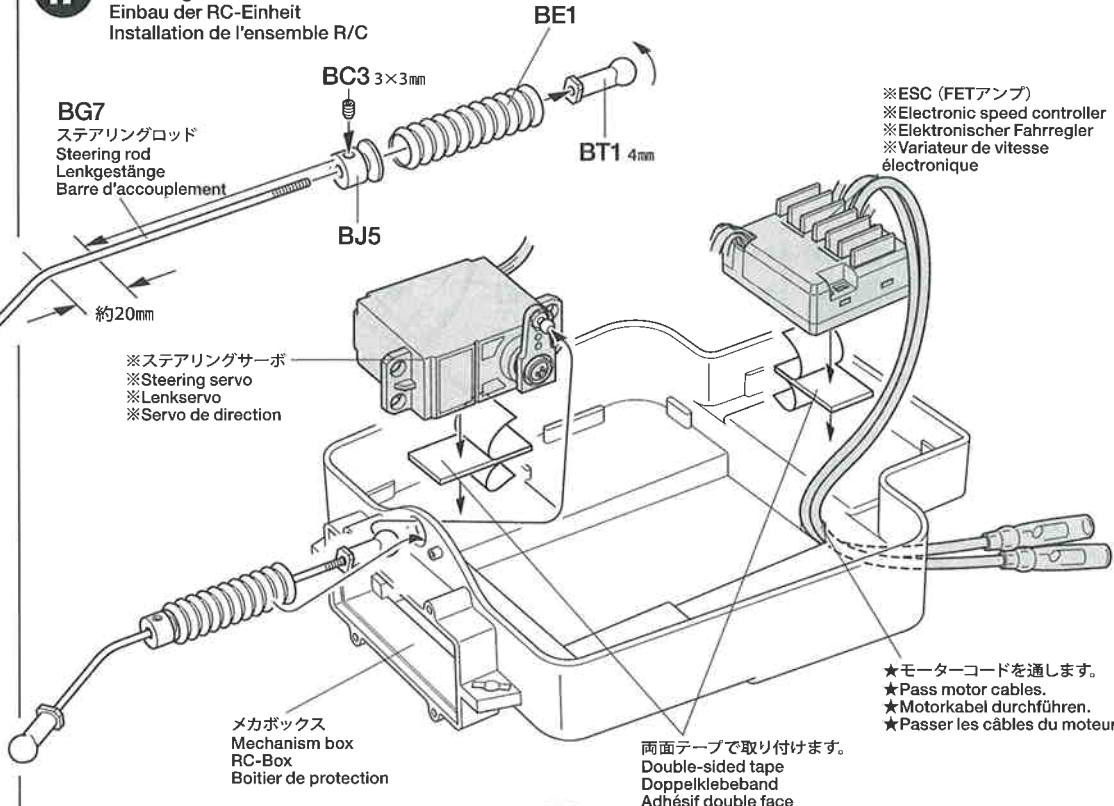
BG



BG11 ×4  
カムロックスプリング  
Cam lock spring  
Feder des Verriegelungsnockens  
Ressort de verrouillage

17

RCメカの取り付け  
Attaching R/C unit  
Einbau der RC-Einheit  
Installation de l'ensemble R/C



※ESC (FETアンプ)  
※Electronic speed controller  
※Elektronischer Fahrregler  
※Variateur de vitesse électronique

※ステアリングサーボ  
※Steering servo  
※Lenkservo  
※Servo de direction

メカボックス  
Mechanism box  
RC-Box  
Boîtier de protection

両面テープで取り付けます。  
Double-sided tape  
Doppelklebeband  
Adhésif double face

★モーターコードを通します。  
★Pass motor cables.  
★Motorkabel durchführen.  
★Passer les câbles du moteur.

バッテリーガード  
Battery guard  
Akkuschutz  
Protection de pack

★RCメカにあたる部分は、切り取ってください。  
★Cut off portions that come in direct contact with R/C unit.  
★Bereiche wegschneiden, welche die RC-Einheit berühren könnten.  
★Découper les parties en contact direct avec l'équipement RC.

※受信機  
※Receiver  
※Empfänger  
※Récepteur

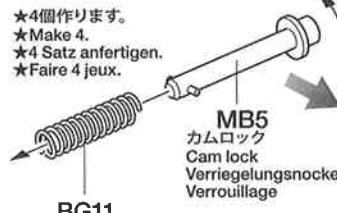
BE6  
★切れ目を入れてモーターコードを通します。  
★Make an opening to pass motor cables.  
★Eine Öffnung zum Durchführen der Motorkabel schaffen.  
★Faire une ouverture pour passer les câbles du moteur.

★切ります。  
★Cut away.  
★Abschneiden.  
★Couper.

両面テープで取り付けます。  
Double-sided tape  
Doppelklebeband  
Adhésif double face

18

メカボックスリッドの組み立て  
Mechanism box lid  
Deckel der Mechanikbox  
Couvercle du boîtier de mécanisme



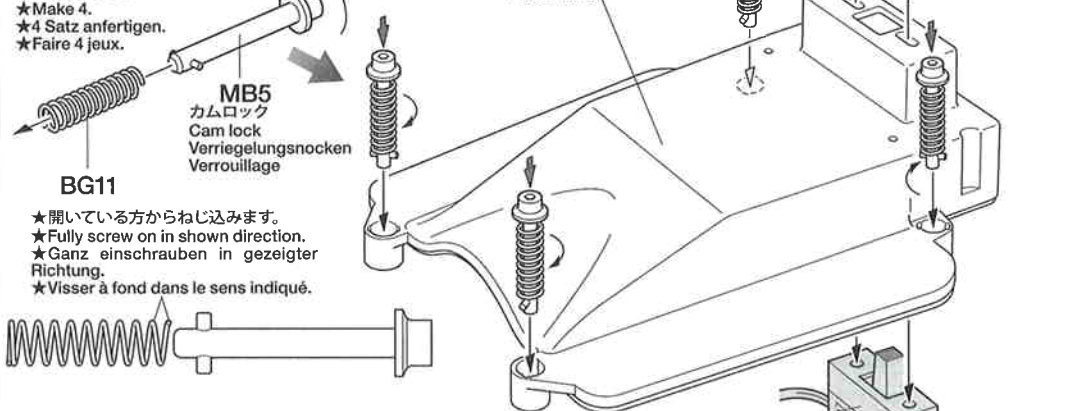
★4個作ります。  
★Make 4.  
★4 Satz anfertigen.  
★Faire 4 jeux.

MB5  
カムロック  
Cam lock  
Verriegelungsnocken  
Verrouillage

BG11

★開いている方からねじ込みます。  
★Fully screw on in shown direction.  
★Ganz einschrauben in gezeigter Richtung.  
★Visser à fond dans le sens indiqué.

メカボックスリッド  
Mechanism box lid  
Deckel der Mechanikbox  
Couvercle du boîtier de mécanisme



※受信機スイッチ  
※Receiver switch  
※Empfänger-Schalter  
※Interrupteur du circuit de réception

19

BA

3×18mm六角皿ビス  
Screw  
Schraube  
Vis

BA2 ×1

ロゼットワッシャー  
Rosette washer  
Rosetten-Bellagscheibe  
Rondelle Belleville

BA6 ×1

BD

2×6mm丸ビス  
Screw  
Schraube  
Vis

BD3 ×4

MB

ウィールナット  
Well nut  
Blindsteckmutter  
Ecrou

MB2 ×1

★2.4GHzなどアンテナ線が短く、P12 ㉔のようにアンテナロッドに届かない場合は、ボディとの干渉に注意しながらメカボックスリッド上に3mm穴を開け、アンテナホルダーを固定してアンテナパイプでアンテナ線を立てます。

★When using a receiver with an antenna that is too short to reach the antenna rod as shown on P.12 ㉔, make a 3mm hole on the mechanism box lid and attach antenna holder and pipe to raise antenna. Make sure the antenna does not come in contact with body.

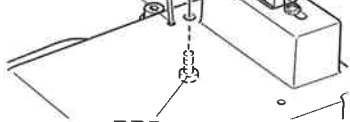
★Falls ein Empfänger mit einer Antenne benutzt wird, die zu kurz ist um den Antennenstab zu erreichen (wie bei P12 ㉔ gezeigt) kann man ein 3mm Loch in den Deckel der Mechanik-Box bohren. Dann Antennenhalterung und Antennenrohr anbringen, dadurch verlängert sich die Antenne. Die Antenne darf nicht mit der Karosserie in Kontakt kommen.

★Si l'antenne du récepteur est trop courte pour atteindre la tige d'antenne comme montré page 12 ㉔, faire un trou de 3mm dans le couvercle de la boîte de mécanisme et fixer le support d'antenne et de tube pour surélever l'antenne. S'assurer que l'antenne n'entre pas en contact avec la carrosserie.

アンテナパイプ  
Antenna pipe  
Antennenrohr  
Gaine d'antenne

BJ2  
アンテナホルダー  
Antenna holder  
Antennenhalterung  
Support d'antenne

★受信機アンテナ線を通します。  
★Pass antenna.  
★Antennenkabel durchführen.  
★Passer l'antenne.



BB5  
3×6mmキャップスクリュー  
Cap screw  
Zylinderkopfschraube  
Vis à tête cylindrique

20

BD

2×10mm丸ビス  
Screw  
Schraube  
Vis

BD1 ×10

2×8mm丸ビス  
Screw  
Schraube  
Vis

BD2 ×10

2mmナット  
Nut  
Mutter  
Ecrou

BD4 ×20

F3, R3  
BD4 2mm

BD1 2×10mm,  
BD2 2×8mm

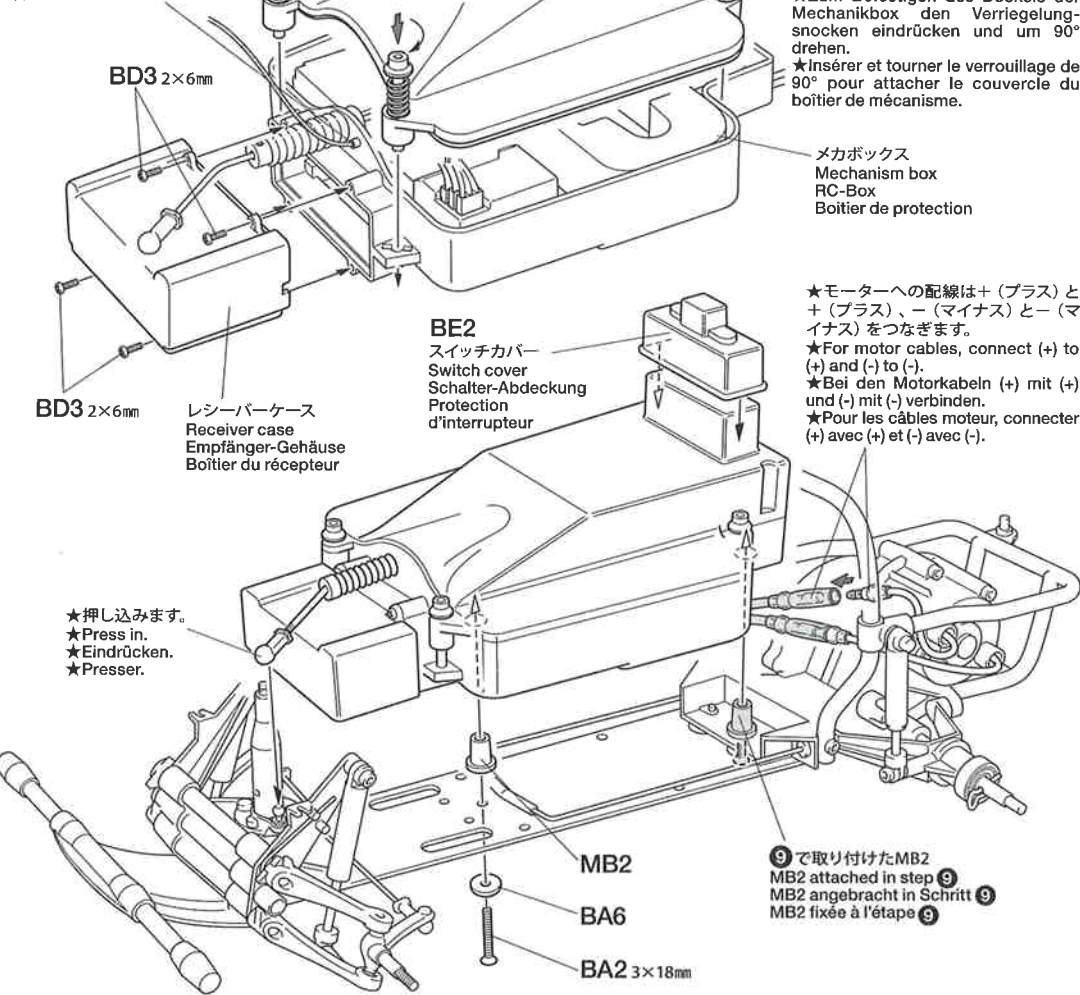
F2, R2  
F1, R1

★前進方向  
★Forward  
★Vorwärts  
★Manche avant

19

メカボックスの取り付け  
Attaching mechanism box  
RC Box-Einbau  
Installation du boîtier de protection

★受信機アンテナ線を通します。  
★Pass antenna.  
★Antennenkabel durchführen.  
★Passer l'antenne.



メカボックスリッド  
Mechanism box lid  
Deckel der Mechanikbox  
Couvercle du boîtier de mécanisme

★押し込んで90°回して取り付けます。  
★Push in and twist cam lock 90° to attach mechanism box lid.  
★Zum Befestigen des Deckels der Mechanikbox den Verriegelungssocken eindrücken und um 90° drehen.  
★Insérer et tourner le verrouillage de 90° pour attacher le couvercle du boîtier de mécanisme.

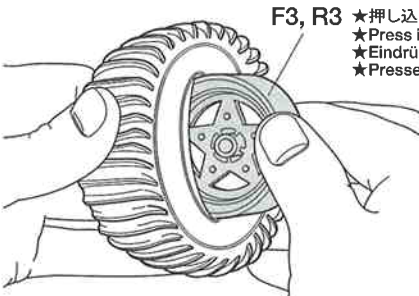
★モーターへの配線は+ (プラス) と + (プラス)、- (マイナス) と - (マイナス) をつなぎます。  
★For motor cables, connect (+) to (+) and (-) to (-).  
★Bei den Motorkabeln (+) mit (+) und (-) mit (-) verbinden.  
★Pour les câbles moteur, connecter (+) avec (+) et (-) avec (-).

★押し込みます。  
★Press in.  
★Eindrücken.  
★Presser.

⑨で取り付けたMB2  
MB2 attached in step ⑨  
MB2 angebracht in Schritt ⑨  
MB2 fixée à l'étape ⑨

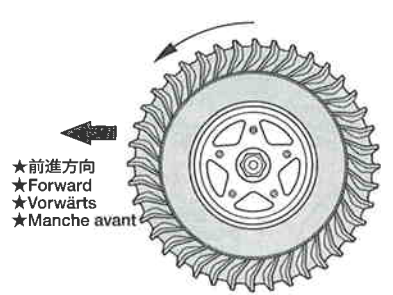
20

ホイールの組み立て  
Wheel assembly  
Rad-Zusammenbau  
Assemblage des roues



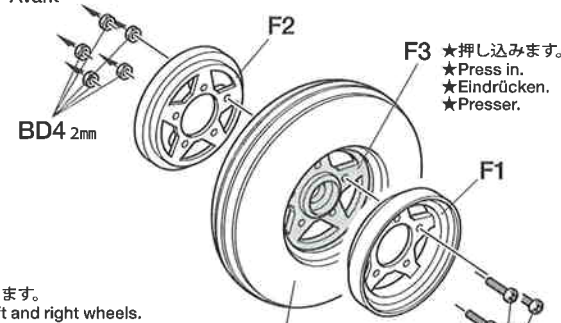
F3, R3 ★押し込みます。  
★Press in.  
★Eindrücken.  
★Presser.

★リヤタイヤには回転方向があります。左右ができるようにR3の向きに注意して押し込んでください。  
★Attach R3 while noting tire rotation direction.  
★R3 befestigen und dabei auf die Reifen-Drehrichtung achten.  
★Monter R3 en notant le sens de rotation du pneu.



★前進方向  
★Forward  
★Vorwärts  
★Manche avant

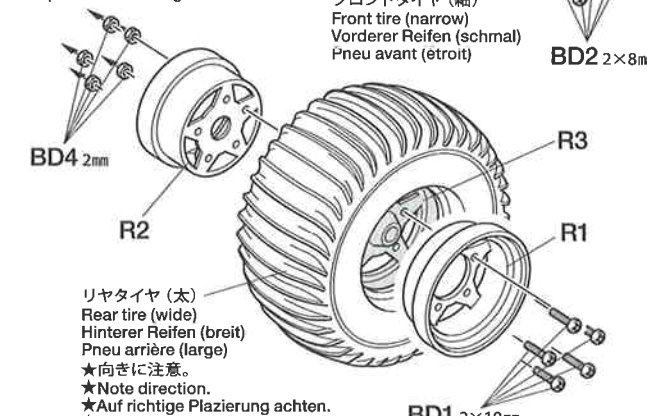
《フロント》 ★2個作ります。  
Front ★Make 2.  
Vorne ★2 Satz anfertigen.  
Avant ★Faire 2 jeux.



F3 ★押し込みます。  
★Press in.  
★Eindrücken.  
★Presser.

《リヤ》  
Rear  
Hinten  
Arrière

★左右作ります。  
★Make left and right wheels.  
★Linke und rechte Räder anfertigen.  
★Préparer des roues gauche et droite.



リヤタイヤ (太)  
Rear tire (wide)  
Hinterer Reifen (breit)  
Pneu arrière (large)  
★向きに注意。  
★Note direction.  
★Auf richtige Platzierung achten.  
★Noter le sens.

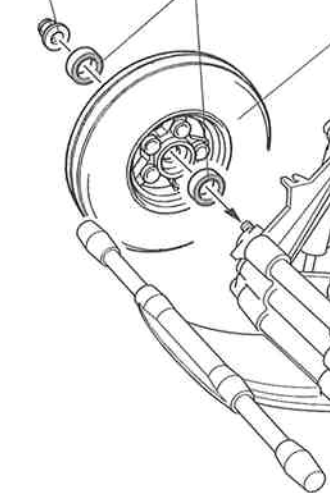
21

BA



4mmフランジロックナット  
Flange lock nut  
Sicherungsmutter  
Ecrou nylstop à flasque

BA4 4mm MB1 1150

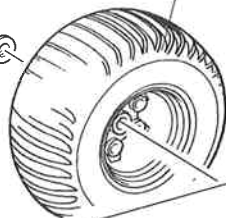


フロントホイール  
Front wheel  
Vorderrad  
Roue avant

21 ホイールの取り付け  
Attaching wheels  
Einbau der Räder  
Fixation des roues

リヤホイール 右  
Rear wheel  
Hinterrad  
Roue arrière

BA4 4mm



※受信機アンテナ線  
※Antenna  
※Antennenkabel  
※Antenne

ナイロンバンド (小)  
Nylon band (small)  
Nylonband (klein)  
Collier en nylon (petit)

アンテナロッド  
Antenna rod  
Antennenstab  
Tube d'antenne

★反対側も同じように取り  
付けます。  
★Also attach to right side.  
★Ebenso an der rechten  
Seite anbringen.  
★Fixer aussi à droite.

リヤホイール 左  
Rear wheel  
Hinterrad  
Roue arrière

③で取り付けられたBG6  
BG6 attached in step ③  
BG6 angebracht in Schritt ③  
BG6 fixée à l'étape ③

BD7 2×10mm

MB12

BD

BD7

×2

2×10mmシャフト  
Shaft  
Achse  
Axe

MB

MB1

×4

1150ベアリング  
Ball bearing  
Kugellager  
Roulement à billes



MB12 ×2  
ホイールハブ  
Wheel hub  
Radnabe  
Moyeu de roué

22

★配線コードをメカボックスとメカボックス  
スリッドの間に挟まないようにに注意して  
ください。  
★Do not pinch cables between mecha-  
nism box and lid.  
★Keine Kabel zwischen Mechanikbox  
und Deckel einklemmen.  
★Ne pas coincer les câbles entre le boîtier  
de mécanisme et le couvercle.

★カムロックを回してメカボックススリッドを外します。  
★Twist cam lock to detach mechanism box lid.  
★Zum Abnehmen der Mechanikbox den Verriegelung-  
snocken drehen.  
★Tourner le verrouillage pour détacher le couvercle du  
boîtier de mécanisme.

注意してください  
CAUTION  
VORSICHT  
PRECAUTION



★走行させない時は必ず走行用バッテ  
リーのコネクターを外してください。  
★Disconnect battery when the car is  
not being used.  
★Akkusstecker abziehen, wenn das  
Auto nicht in Betrieb.  
★Deconnecter la batterie lorsque la  
voiture n'est pas utilisée.

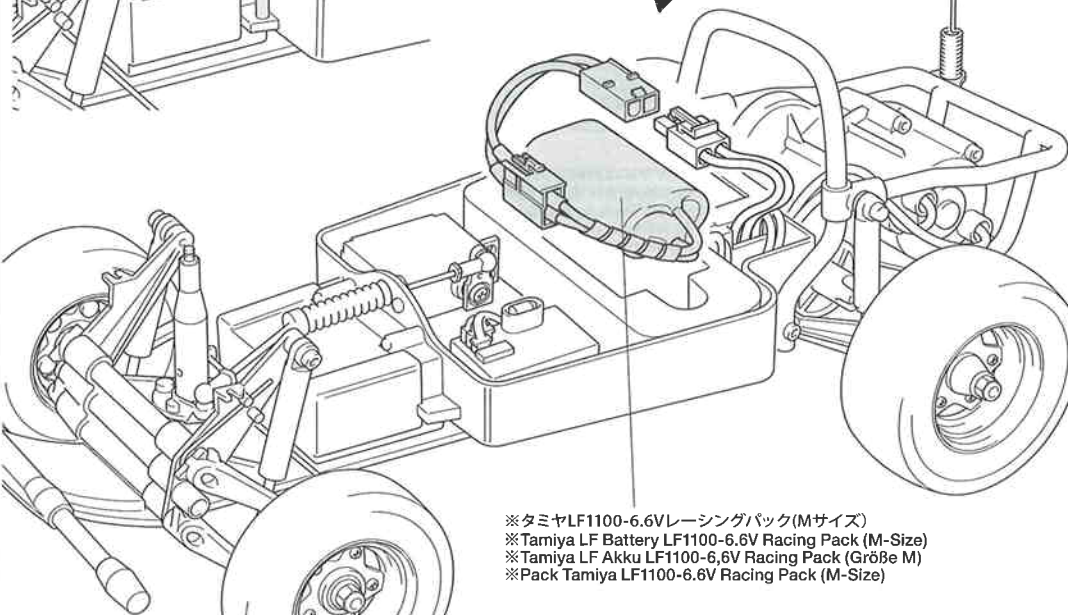
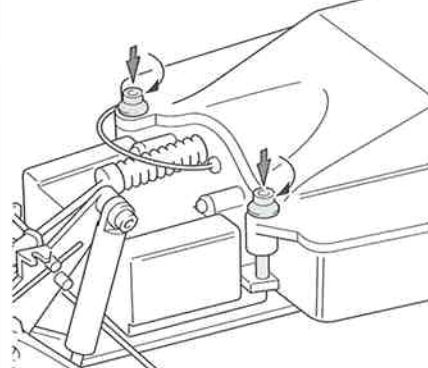
22 走行用バッテリーの搭載  
Battery installation  
Batterie-Einbau  
Installation de la batterie

★配線コードはジャマにならないようにナイロンバンドでたばねておきます。  
★Secure cables using nylon band.  
★Kabel mit Nylonband zusammenbinden.  
★Maintenir les câbles en place avec un collier en nylon.

ナイロンバンド (大)  
Nylon band (large)  
Nylonband (groß)  
Collier nylon (grand)

★はずすときはこの部分を  
押します。  
★Push shown area to  
remove nylon band.  
★Zum Entfernen des Ny-  
lonbands auf die angege-  
bene Stelle drücken.  
★Appuyer sur la partie in-  
diquée pour enlever le col-  
lier nylon.

バッテリーガード  
Battery guard  
Akkuschutz  
Protection de pack



※タミヤLF1100-6.6Vレーシングパック(Mサイズ)  
※Tamiya LF Battery LF1100-6.6V Racing Pack (M-Size)  
※Tamiya LF Akku LF1100-6.6V Racing Pack (Größe M)  
※Pack Tamiya LF1100-6.6V Racing Pack (M-Size)

23

のマークは塗装指示のマークです。プラスチックモデル用塗料で塗装します。ボディ全体はタミヤカラー・スプレーで、窓枠などの細部はタミヤカラー・アクリル、エナメル塗料で仕上げてください。

● This mark denotes numbers for Tamiya Paint colors. Use Tamiya Spray Paint over whole body. Finish window frames with Tamiya Acrylic Paint or Enamel Paint.

● Dieses Zeichen gibt die Tamiya Farbnummern an. Die gesamte Karosserie mit Tamiya Sprayfarbe lackieren. Die Fensterrahmen mit Tamiya Acrylfarbe oder Emailack fertigmachen.

● Ce signe indique la référence de la peinture Tamiya à utiliser. Utiliser de la peinture en bombe Tamiya pour peindre la carrosserie. Peindre les entourages de vitres avec de la peinture acrylique ou enamel Tamiya.

#### 《ステッカーの貼り方》

①ステッカー部分は切り抜かれています(抜き刃加工)ので、カットラインより少し大きめに、台紙ごと切り抜きます。また、指定されているもの以外は番号順に切り取ります。まわりの余分な部分は、はがして取り除きます。

②ステッカーの端の部分を少しはがして台紙を切り取ります。台紙はつけたまま、指定された位置にあわせてステッカーを貼ります。

③残った台紙を少しづつはがしながら場所がずれたり、ステッカーの中に気泡が残らないように注意して貼っていきます。

台紙は一度に全部はがさないでください。しわができた残り気泡が残る原因になります。

#### Stickers

①All stickers have been pre-cut. Cut out each sticker in numbered order allowing a slight border. Peel off surrounding border.

②Peel away the lining slightly and place the sticker in position on the body.

③Remove the lining slowly. Be careful not to move the sticker out of position and not to leave air bubbles under the sticker.

#### Aufkleber

①Alle Aufkleber sind ausgestanzt. Schneiden Sie jeden Aufkleber in der Reihenfolge der Nummerierung mit etwas Überstand aus. Ziehen Sie dann den überstehenden Rand ab.

②Das Trägerpapier an einem Ende etwas abziehen und den Aufkleber an die gewünschte Stelle der Karosserie andrücken.

③Das Trägerpapier vorsichtig abziehen. Darauf achten, dass der Aufkleber nicht verrutscht und sich keine Luftblasen darunter bilden.

#### Autocollants

①Tous les autocollants sont pré-découpés. Séparer les autocollants dans l'ordre numérique en laissant une légère bordure. Enlever les bordures.

②Soulever une partie de l'autocollant et le positionner sur la carrosserie.

③Enlever doucement le reste du support. Veiller à ne pas déplacer l'autocollant et à ne pas laisser de bulles d'air sous l'autocollant.

24

BD



BD3 x3

2×6mm丸ビス  
Screw  
Schraube  
Vis

BJ



BJ7 x3

U型金具  
U stay  
U-Halter  
Support U

23

#### ボディの塗装とマーキング Painting body and markings Karosserie-Lackierung und Markierungen Peinture de la carrosserie et marquages

● ボディカラーは好きなカラーで塗装するのもよいでしょう。  
★1979年当時のオリジナルカラーはTS-10フレンチブルー・TS-26ビュアーホワイトでした。  
Paint body as you like using Tamiya paints.  
Bemalen Sie die Karosserie nach eigenen Ideen mit TAMIYA-farben.  
Peindre la carrosserie à son gré avec des peintures Tamiya.

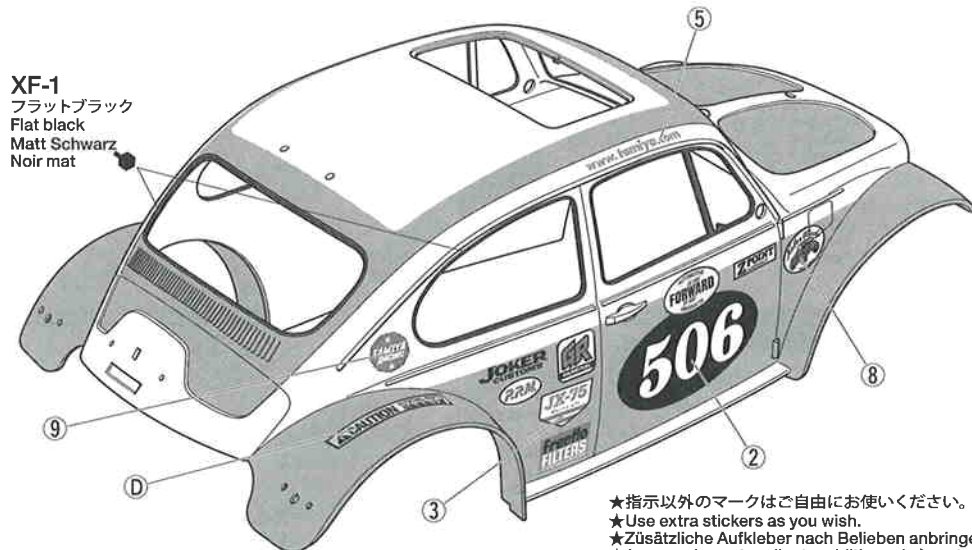
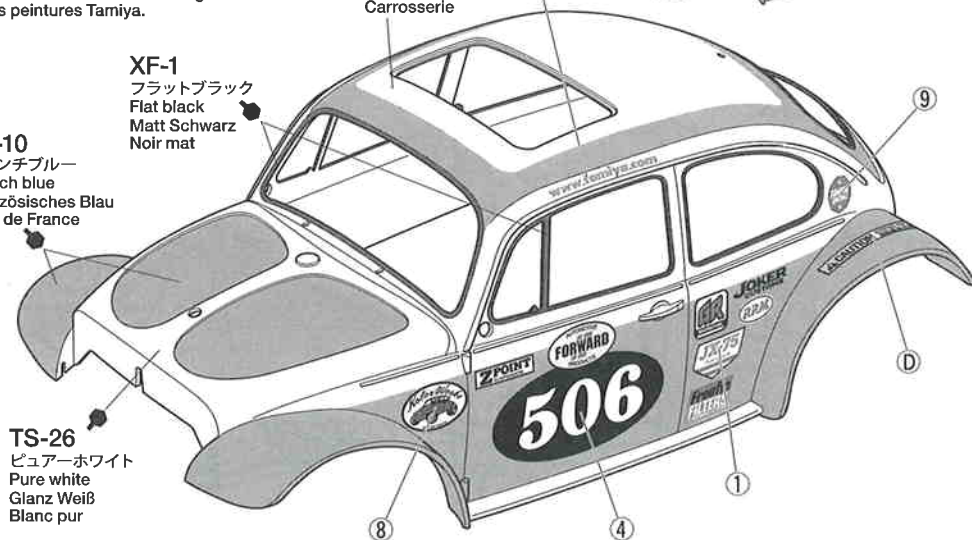
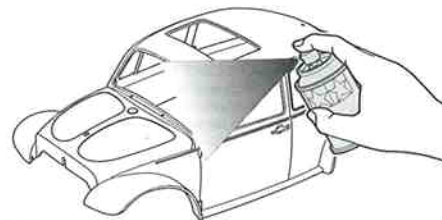
ボディ  
Body  
Karosserie  
Carrosserie

XF-1  
フラットブラック  
Flat black  
Matt Schwarz  
Noir mat

TS-10  
フレンチブルー  
French blue  
Französisches Blau  
Bleu de France

TS-26  
ビュアーホワイト  
Pure white  
Glanz Weiß  
Blanc pur

XF-1  
フラットブラック  
Flat black  
Matt Schwarz  
Noir mat



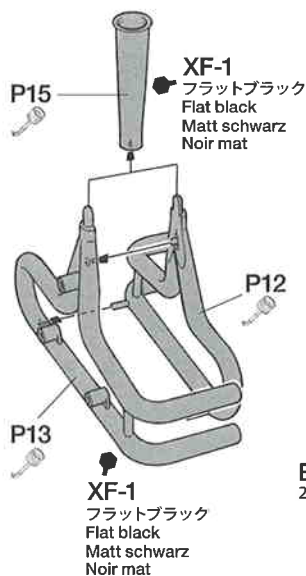
★指示以外のマークはご自由にお使いください。  
★Use extra stickers as you wish.  
★Zusätzliche Aufkleber nach Belieben anbringen.  
★Appliquer les autocollants additionnels à votre gré.

24

#### エキゾーストパイプの取り付け Attaching exhaust Einbau der Auspuffe Fixation des échappements



●このマークで指示した部品は接着(流し込みタイプ接着剤)します。  
●Apply extra thin cement to the places shown by this mark.  
●Auf Flächen mit dieser Markierung extra dünnen Kleber auftragen.  
●Appliquer de la colle extra-fluide aux endroits indiqués par ce symbole.



BD3 2×6mm

BJ7

★リヤガードに巻き付けて取り付けます。  
★Attach U stays to rear guard as shown to attach exhaust.  
★Zur Befestigung des Auspuffs wie abgebildet U-Halter am Heckschutz anbringen.  
★Fixer les support U comme montré sur le pare-choc arrière pour fixer l'échappement.

**25****BC**

3×10mm タッピングビス  
Tapping screw  
Schneidschraube  
Vis taraudeuse

BC1 ×1



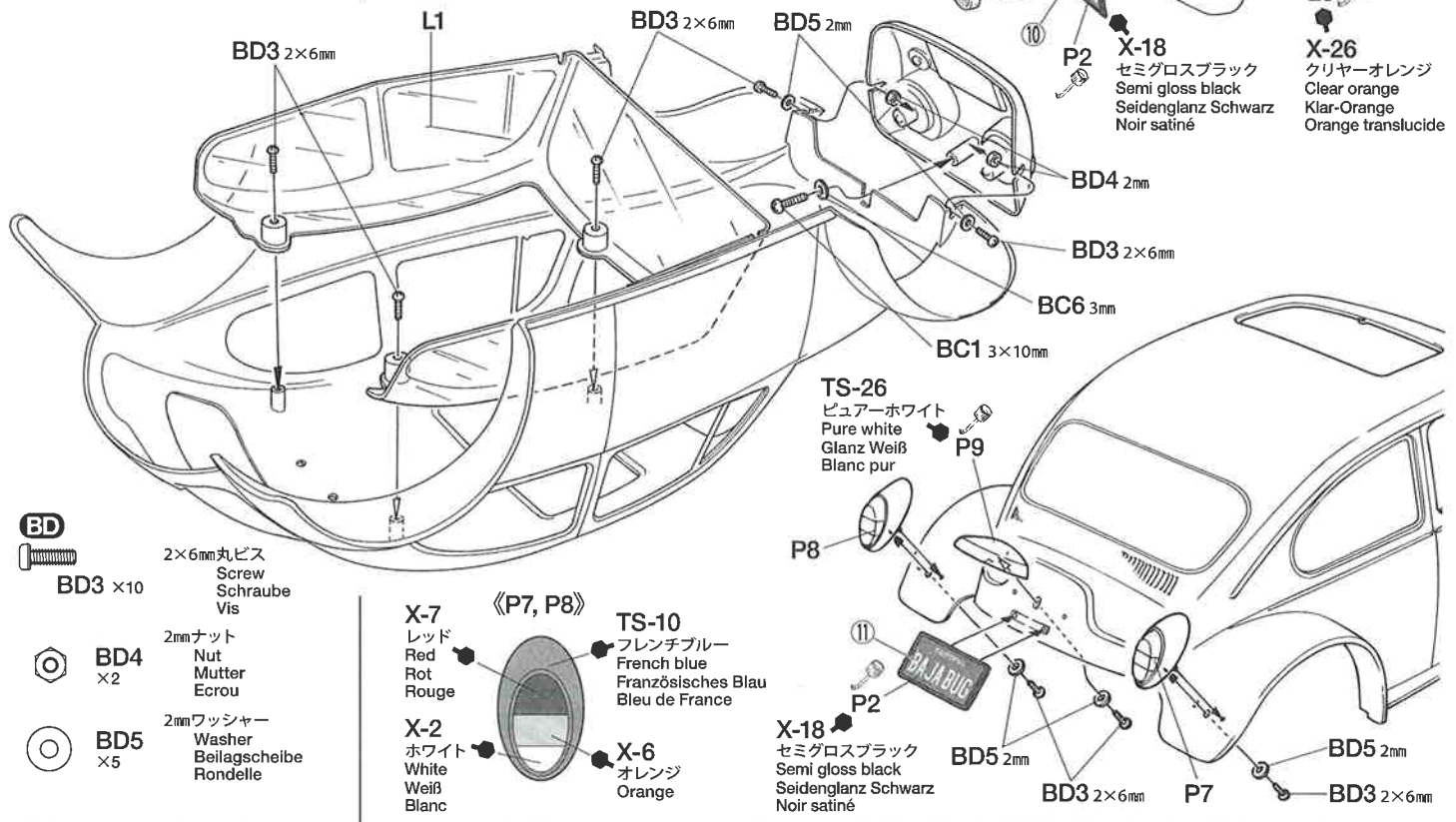
3mm ワッシャー  
Washer  
Beilagscheibe  
Rondelle

BC6 ×1

**25**

ウインドウの取り付け  
Attaching windows  
Scheiben-Einbau  
Fixation des vitres

★メッキ部品は接着面のメッキをはがしてから接着してください。  
★Remove plating from areas to be cemented.  
★An den Klebestellen muß die Chromschicht abgeschabt werden.  
★Enlever le revêtement chromé des parties à encoller.

**BD**

2×6mm 丸ビス  
Screw  
Schraube  
Vis

BD3 ×10



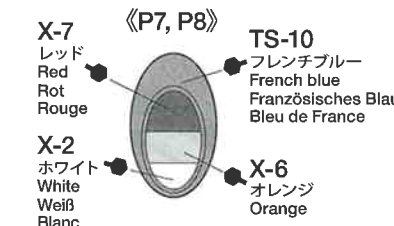
2mm ナット  
Nut  
Mutter  
Ecrou

BD4 ×2



2mm ワッシャー  
Washer  
Beilagscheibe  
Rondelle

BD5 ×5

**26****BC**

3×20mm 丸ビス  
Screw  
Schraube  
Vis

BC4 ×2



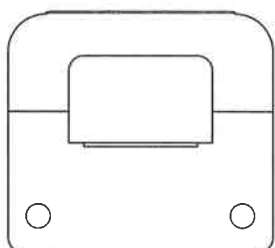
3mm ロックナット  
Lock nut  
Sicherungsmutter  
Ecrou de blocage

BC5 ×2

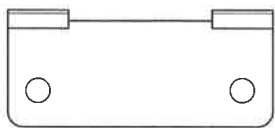


3mm ワッシャー  
Washer  
Beilagscheibe  
Rondelle

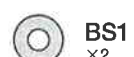
BC6 ×2

**BH**

**BH7** ボディキャッチ A  
Body mount plate  
Karosserie-Befestigungsplatte  
Plaquette de montage de la carrosserie



**BH8** ボディキャッチ B  
Body mount plate  
Karosserie-Befestigungsplatte  
Plaquette de montage de la carrosserie



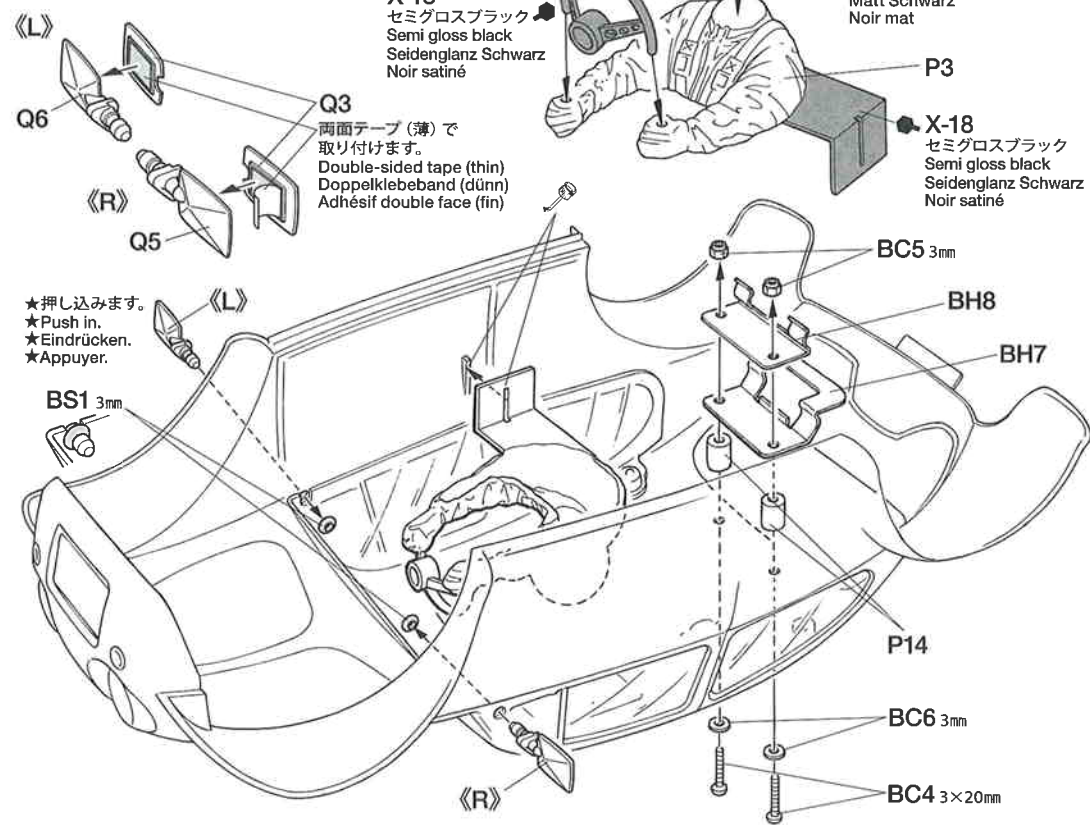
3mm Oリング (黒)  
O-ring (black)  
O-Ring (schwarz)  
Joint torique (noir)

BS1 ×2

**26**

人形の取り付け  
Einbau der Figur  
Fixation du pilote

人形は自由に塗装してください。  
Paint figure as desired.  
Figur nach Belieben bemalen.  
Peindre la figurine comme souhaite.



★押し込みます。  
★Push in.  
★Eindrücken.  
★Appuyer.

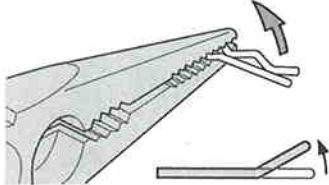
27

BG



スナップピン (小)  
Snap pin (small)  
Federstift (klein)  
Epingle métallique (petite)

《スナップピンの折り曲げ》  
Modifying snap pins  
Abänderung des Federstiftes  
Modification de l'épingle métallique



★ボディ取り外しに便利のようにスナップピンを折り曲げます。  
★To make attaching / detaching easier, bend snap pin as shown.  
★Um Befestigen / Abziehen einfacher zu machen, die Federklammern wie abgebildet biegen.  
★Pour faciliter la fixation/dépose, plier l'épingle comme montré.

注意してください  
CAUTION  
VORSICHT  
PRECAUTION



★走行させない時は必ず走行用バッテリーのコネクターを外してください。  
★Disconnect battery when the car is not being used.  
★Akkusstecker abziehen, wenn das Auto nicht in Betrieb.  
★Déconnecter la batterie lorsque la voiture n'est pas utilisée.

●タミヤのホームページには豊富な情報が満載です。ぜひご覧ください。  
タミヤインターネット  
ホームページアドレス

www.tamiya.com

27

ボディの取り付け  
Attaching body  
Aufsetzen der Karosserie  
Fixation de la carrosserie

ボディ  
Body  
Carosserie  
Carrosserie

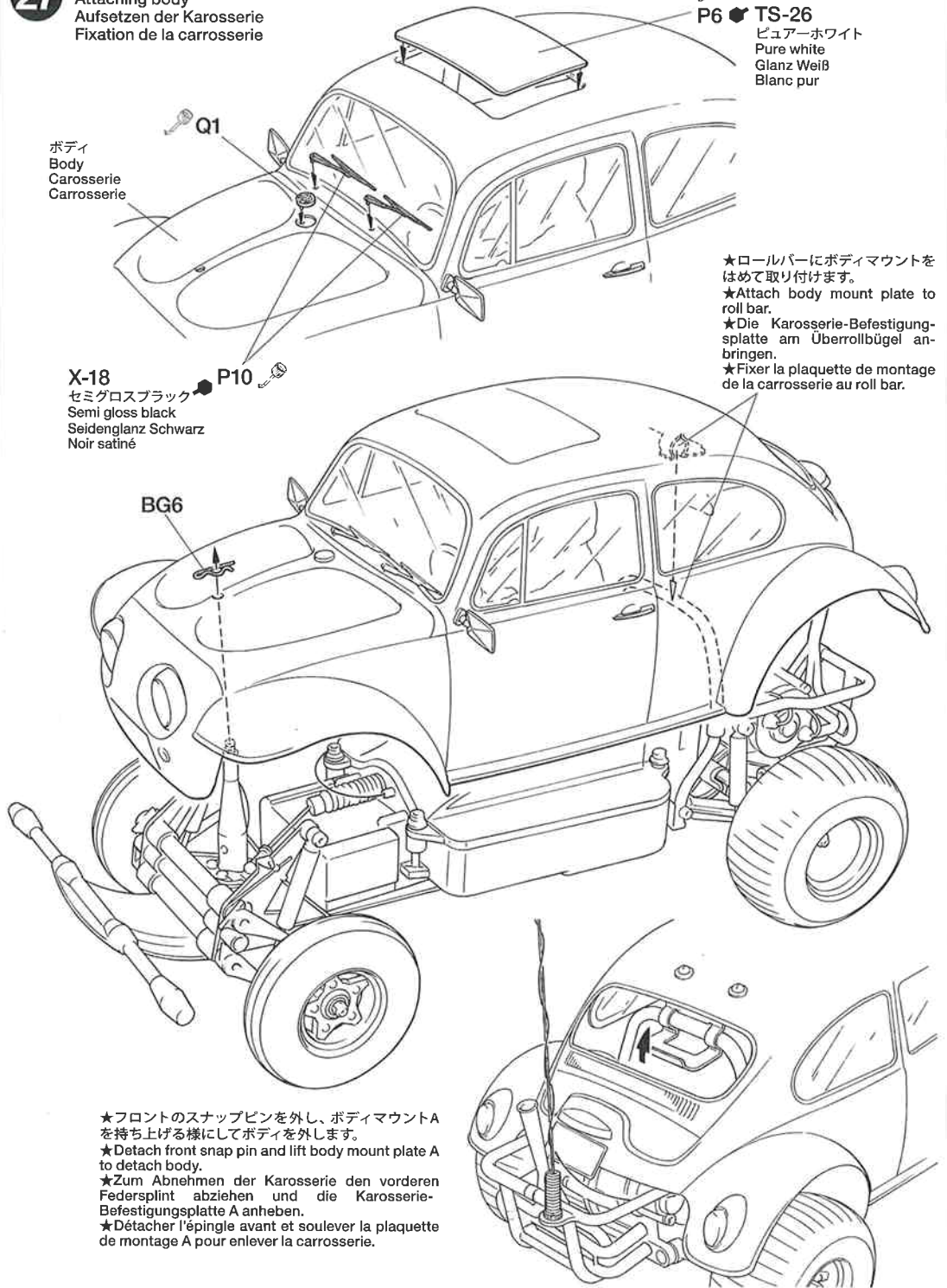
X-18  
セミグロスブラック  
Semi gloss black  
Seidenglanz Schwarz  
Noir satiné

BG6

P10

P6 TS-26

ピュアホワイト  
Pure white  
Glanz Weiß  
Blanc pur



★ロールバーにボディマウントをはめて取り付けます。  
★Attach body mount plate to roll bar.  
★Die Karosserie-Befestigungsplatte am Überrollbügel anbringen.  
★Fixer la plaquette de montage de la carrosserie au roll bar.

★フロントのスナップピンを外し、ボディマウントAを持ち上げる様にしてボディを外します。  
★Detach front snap pin and lift body mount plate A to detach body.  
★Zum Abnehmen der Karosserie den vorderen Federsplint abziehen und die Karosserie-Befestigungsplatte A anheben.  
★Détacher l'épingle avant et soulever la plaquette de montage A pour enlever la carrosserie.

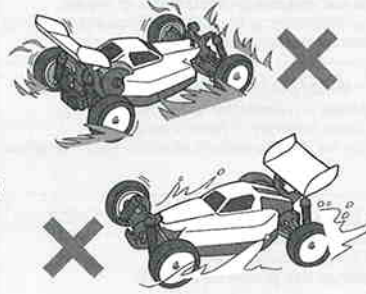
⚠ オフロード走行上の注意



★連続走行はモーターを傷めます。バッテリー1本分走行させたら、モーターを休ませましょう。  
★Avoid continuous running. Allow the motor to cool after each battery run.  
★Permanenten Motoreinsatz vermeiden. Den Motor möglichst nach jedem Fahrbetrieb abkühlen lassen.  
★Eviter de rouler continuellement. Laisser le moteur refroidir après chaque accu.



★モーターは発熱します。ヤケドなどしないよう取り扱いに注意してください。  
★Motor can get very hot and cause burns if touched. Do not touch motor when heated.  
★Der Motor kann sehr heiß werden und beim Berühren Verbrennungen verursachen. Den heißen Motor nicht anfassen.  
★Le moteur peut devenir très chaud et causer des brûlures si on le touche. Ne pas toucher le moteur après utilisation.



★草むらや泥の中、濡れた路面や海辺などのモーターや車体に負荷がかかる場所での走行は避けてください。万一濡れた場合はメカをはずしてしっかりと水気をふき取り、乾かしてください。  
★Avoid running on places that cause motor and chassis overwork, such as through under bush, in muddy or wet condition and beach. If R/C unit, motor or battery gets wet, clean and dry thoroughly in a dry shaded area.



★Fahren Sie nicht an Stellen, wo Motor und Chassis überbeansprucht werden, wie etwa im Unterholz, bei Matsch und Regenwetter oder am Strand. Falls RC-Einheit, Motor oder die Batterien nass geworden sind, alles an einem trockenen, schattigen Platz sorgfältig reinigen und trocknen.  
★Eviter les évolutions dans la végétation, sur sol boueux ou dans l'eau, sur du sable... qui risqueraient de causer la surchauffe du moteur et l'endommagement de la transmission. Si le moteur, les accus, le récepteur ou les servos prenaient l'humidité, les nettoyer avec un chiffon et les laisser sécher.

### 《RCカーの走らせかた》

★この走らせかたの順番はかならず守ってください。スイッチのON/OFFの順番を間違えると他の電波の混信によってRCカーが暴走する場合があります。

#### R/C OPERATING PROCEDURES

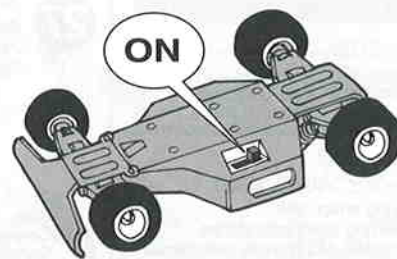
- ① Extend antenna and switch on transmitter.
- ② Switch on receiver.
- ③ Reverse sequence to shut down after running.

#### KONTROLLEN VOR DER FAHRT

- ① Senderantenne ausziehen und Sender einschalten.
- ② Empfänger einschalten.
- ③ Nach dem Fahrbetrieb in umgekehrter Reihenfolge vorgehen.

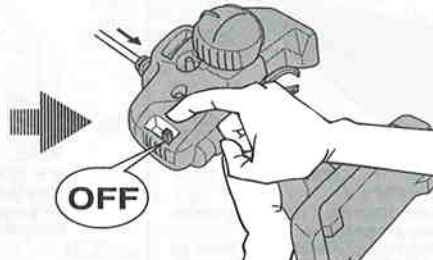
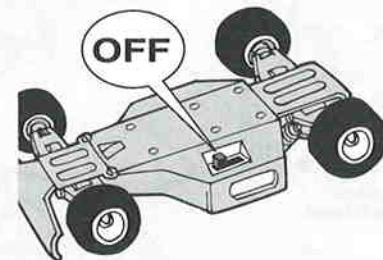
#### PROCEDURE DE MISE EN MARCHÉ

- ① Déployer l'antenne et mettre en marche l'émetteur.
- ② Mettre en marche le récepteur.
- ③ Faites les opérations inverses après utilisation de votre ensemble R/C.
- ④ Assurez-vous que les batteries soient bien débranchées et sortez-les du modèle.



① 送信機のアンテナをのばし、スイッチをONにします。

② 次にRCカー側のスイッチをONにしてください。



③ 走行を終わらせる時は、かならず走らせる時の逆の手順でスイッチを切っていきます。

### トラブルチェック

#### TROUBLE SHOOTING

#### FEHLERSUCHE

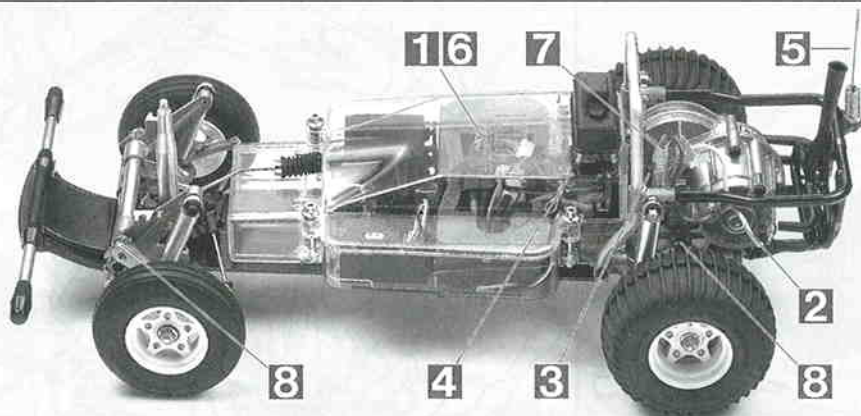
#### RECHERCHE DES PANNES

★おかしいな?と思ったときは、車(RCカー)を修理に出すまえに、下の表を見てトラブルチェックを行ってください。

★Before sending your R/C model in for repair, check it again using the below diagram.

★Bevor Sie Ihr Modell zur Reparatur einsenden, prüfen Sie es nochmals selbst entsprechend der folgenden Anleitung.

★Avant de renvoyer votre modèle R/C pour une réparation, vérifiez-le à nouveau en suivant ce processus.



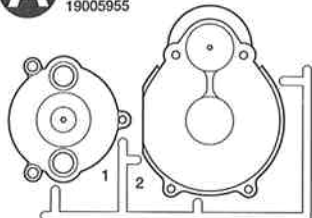
車の異常 PROBLEM PROBLEME	原因 CAUSE URSACHE	直し方 REMEDY LÖSUNG REMÈDE	
車が動かない Model does not move. Modell fährt nicht. Le modèle ne démarre pas.	走行用バッテリーが充電されていますか? Weak or no battery in model. Schwache oder keine Batterien in Auto. Pack de propulsion manquant ou insuffisamment chargée.	走行用バッテリーを充電してください。 Install charged battery. Voll aufgeladene Batterien einlegen. Recharger la batterie.	<b>1</b>
	モーターに故障はありませんか? Damaged motor. Motorschaden. Moteur endommagé.	異音や、少しの走行で熱くなるようならモーターを交換してください。 Replace with new motor. Durch neuen Motor ersetzen. Remplacer par un nouveau moteur.	<b>2</b>
	コード類がやぶけてショートしていませんか? Worn or broken wiring. Verschlissene oder gebrochene Kabel. Câblage sectionné ou usé.	コードをしっかりと絶縁するか、メーカーに修理を依頼してください。 Splice and insulate wiring completely. Kabel anspleißen und gut isolieren. Vérifier et isoler le câblage.	<b>3</b>
	ESC (エレクトロニクススピードコントローラー) が故障していませんか? Damaged electronic speed controller. Beschädigter Fahrgregler. Variateur électronique de vitesse endommagé.	ご使用のメーカーにお問い合わせください。 Ask manufacturer to repair. Erkundigen Sie sich über Reparaturmöglichkeit beim Hersteller. Faites réparer par le S.A.V. du fabricant.	<b>4</b>
思うように走らない No control. Keine Kontrolle. Perte de contrôle.	送信機、受信機のアンテナはのびていますか? Improper position of antenna on transmitter or model. Sender- oder Empfängerantenne ist nicht ganz herausgezogen. Problème d'antenne émetteur ou récepteur.	送信機、受信機のアンテナをのばしてください。 Fully extend antenna. Antenne vollständig herausziehen. Déployer entièrement l'antenne.	<b>5</b>
	走行用バッテリーや、送信機の電池が少なくなっていますか? Weak or no batteries in transmitter or model. Schwache oder keine Batterien in Sender oder Auto. Accus manquants ou insuffisamment chargés dans l'émetteur ou le modèle.	走行用バッテリーは充電してください。送信機の電池は新品のものと交換してください。 Install charged or fresh batteries. Legen Sie geladene Akkus oder neue Batterien ein. Installez des accus rechargés ou des piles neuves.	<b>6</b>
	回転部 (ギヤなど) の組み立てがしっかり出来ていますか? Improper assembly of rotating parts. Unachtsamer Einbau drehender Teile. Mauvais assemblage des pièces en rotation.	説明図をよく見て回転部を確認、または組み立て直してください。 Reassemble them correctly referring to the instruction manual. Auseinandernehmen und gemäß Bedienungsanleitung neu zusammenbauen. Réassemblez correctement en vous référant au manuel d'instructions.	<b>7</b>
	可動部がグリスアップされていますか? Improper lubrication on rotating parts. Drehende Teile unzureichend geschmiert. Mauvaise lubrification des pièces en rotation.	可動部にグリスをつけてください。 Apply grease. Fetten. Graisser.	<b>8</b>
近くで別のRCモデルを操縦していませんか? Another R/C model using same frequency. Ein anderes RC-Modell fährt auf der gleichen Frequenz. Un autre modèle R/C est sur la même fréquence.	場所を変えるか、少し時間をおきます。 Try a different location to operate your model. Das Auto an einem anderen Ort fahren lassen. Essayez un autre endroit pour faire rouler votre modèle R/C.		



# PARTS

★製品改良のためキットは予告なく仕様を変更することがあります。  
 ★Specifications are subject to change without notice.  
 ★Technische Daten können im Zuge ohne Ankündigung verändert werden.  
 ★Caractéristiques pouvant être modifiées sans information préalable.

## A PARTS ×1 19005955

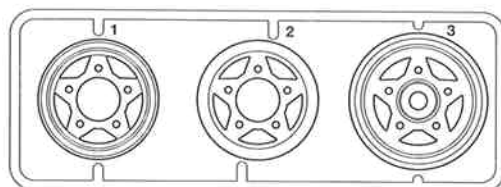


メカボックス .....×1  
 Mechanism box 19005955  
 RC-Box  
 Boîtier de protection

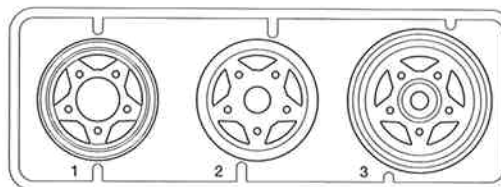
メカボックスリッド .....×1  
 Mechanism box lid 19005955  
 Deckel der Mechanikbox  
 Couvercle du boîtier de mécanisme

レシーバーケース .....×1  
 Receiver case 19005955  
 Empfänger-Gehäuse  
 Boîtier du récepteur

## F PARTS ×2 10555066

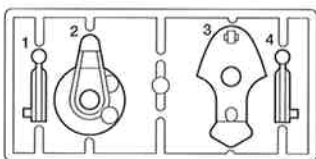


## R PARTS ×2 10555067

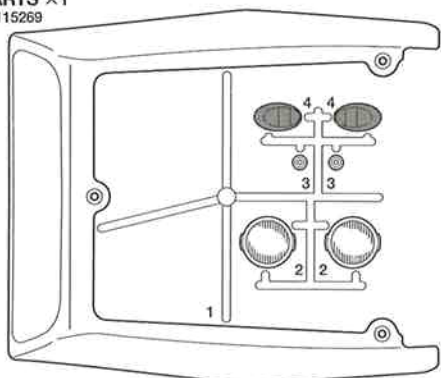


不要部品  
 Not used  
 Nicht Verwenden  
 Non utilisé

## E PARTS ×1 10005128



## L PARTS ×1 19115269



ボディ .....×1  
 Body 19335562  
 Carrosserie  
 Carrosserie

シャーシ .....×1  
 Chassis 14005008  
 Châssis

アンダープレート .....×1  
 Reinforcing plate 14015001  
 Verstärkungsplatte  
 Plaque de renfort

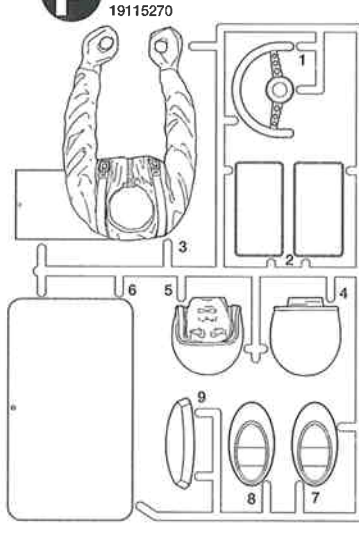
ナイロンバンド (大) .....×1  
 Nylon band (large) 50170  
 Nylonbandr (groß)  
 Collier en nylon (grand)

リヤガード .....×1  
 Rear guard 19335554  
 Schutzbügel hinten  
 Pare-choc arrière

バッテリーガード .....×1  
 Battery guard 16295077  
 Akkuschutz  
 Protection de pack

バンパー .....×1  
 Bumper 19335553  
 Stoßfänger  
 Pare-choc

## P PARTS ×1 19115270



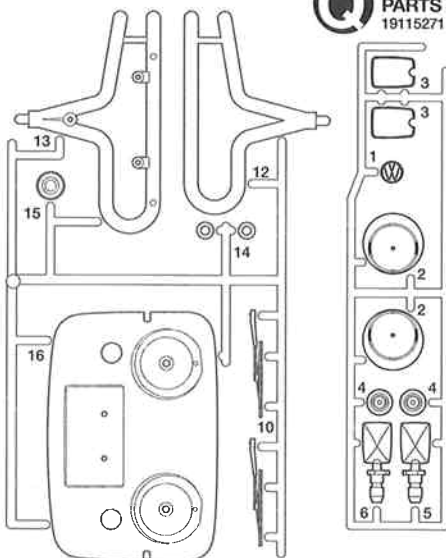
フロントポスト .....×1  
 Front post 13405035  
 Vorderer Pfosten  
 Support avant

ロールバー .....×1  
 Roll bar 14105001  
 Überschlagbügel  
 Roll-bar

アンテナパイプ .....×1  
 Antenna pipe 16095010  
 Antennenrohr  
 Gaine d'antenne

アンテナロッド .....×1  
 Antenna rod 15365001  
 Antennenstab  
 Tube d'antenne

## Q PARTS ×1 19115271



ボールシート .....×1  
 Ball plate 10005038  
 Kugelplatte  
 Plaquette de rotule

ステッカー .....×1  
 Sticker 19495616  
 Aufkleber  
 Autocollant

注意ステッカー .....×1  
 Caution sticker 19495616  
 Vorsicht Sticker  
 Sticker de precaution

両面テープ (薄・11×139mm) .....×1  
 Double-sided tape (thin) 19808234  
 Doppelklebeband (dünn)  
 Adhésif double face (fin)

BS1 3mmOリング (黒)  
 ×2 O-ring (black)  
 19805240 O-Ring (schwarz)  
 Joint torique (noir)

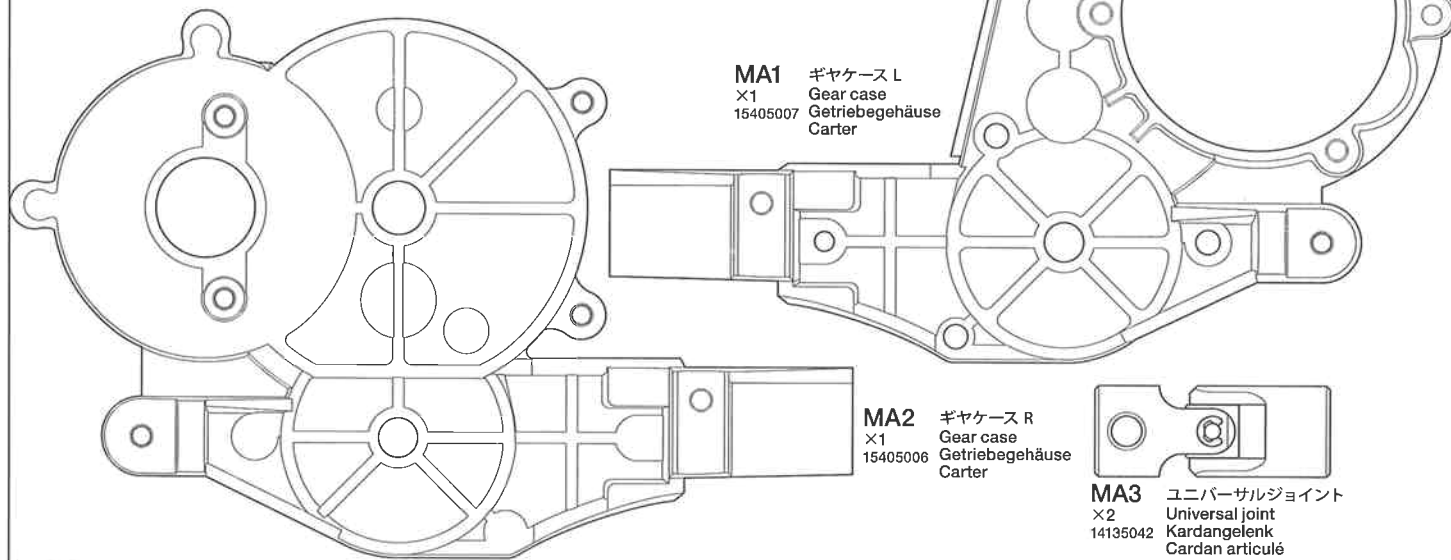
タイヤブリストー  
 Tire blister pack  
 Reifen-Blisterverpackung  
 Blister des pneus

## MA

フロントタイヤ (細) .....×2  
 Front tire (narrow) 19805033  
 Vorderer Reifen (schmal)  
 Pneu avant (étroit)

リヤタイヤ (太) .....×2  
 Rear tire (wide) 19805081  
 Hinterer Reifen (breit)  
 Pneu arrière (large)

MA1 ギヤケース L  
 ×1 Gear case  
 15405007 Getriebegehäuse  
 Carter



MA2 ギヤケース R  
 ×1 Gear case  
 15405006 Getriebegehäuse  
 Carter

MA3 ユニバーサルジョイント  
 ×2 Universal joint  
 14135042 Kardangeln  
 Cardan articulé

# PARTS

★金具部品は少し多めに入っています。予備として使ってください。  
 ★Extra screws and nuts are included. Use them as spares.  
 ★Es liegen zusätzliche Schrauben und -muttern bei. Als Ersatzteile verwenden.  
 ★Des vis et des écrous supplémentaires sont inclus. Les utiliser comme pièces de rechange.

## 金具ブリストア

Metal parts blister pack  
 Blister-Verpackung Metallteile  
 Blister des pièces métalliques

**MB**

モーター .....×1  
 Motor 53689  
 Moteur

**MB1** 1150ベアリング  
 ×12  
 53008  
 Ball bearing  
 Kugellager  
 Roulement à billes

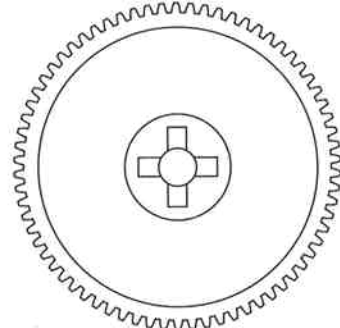
**MB2** ウィールナット  
 ×2  
 19808257  
 Well nut  
 Blindsteckmutter  
 Ecrou

**MB3** パイプジョイント  
 ×4  
 19808261  
 Pipe joint  
 Rohrverbindung  
 Tube de liaison

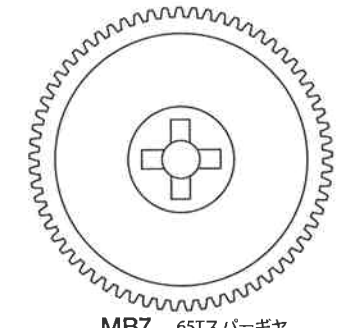
**MB4** フロントアームシャフト  
 ×4  
 19808259  
 Front arm shaft  
 Achse des oberen Lenkers  
 Axe de triangle supérieur

**MB5** カムロック  
 ×4  
 19808258  
 Cam lock  
 Verriegelungsnocken  
 Verrouillage

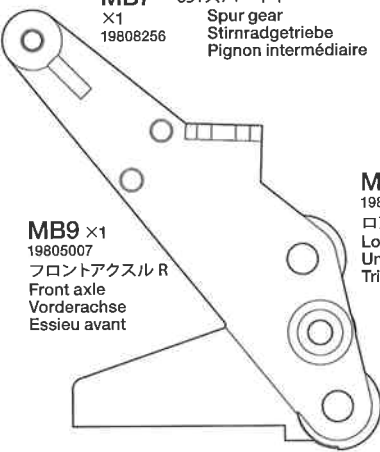
**MB8** ×1  
 19805007  
 フロントアクスル L  
 Front axle  
 Vorderachse  
 Essieu avant



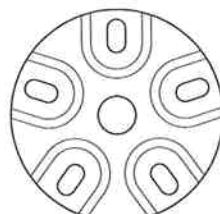
**MB6** 70Tスパーギヤ  
 ×1  
 19808256  
 Spur gear  
 Stirnradgetriebe  
 Pignon intermédiaire



**MB7** 65Tスパーギヤ  
 ×1  
 19808256  
 Spur gear  
 Stirnradgetriebe  
 Pignon intermédiaire



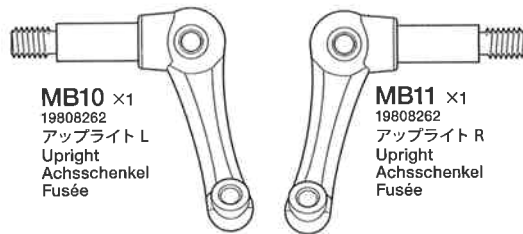
**MB9** ×1  
 19805007  
 フロントアクスル R  
 Front axle  
 Vorderachse  
 Essieu avant



**MB12** ×2  
 19401438  
 ホイールハブ  
 Wheel hub  
 Radnabe  
 Moyeu de roué

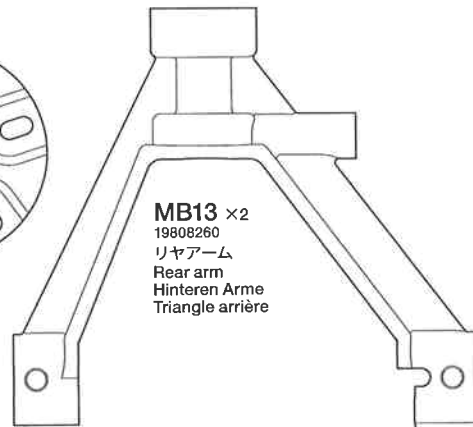
**MB14** ×1  
 19808281  
 アッパーアーム L  
 Upper arm  
 Oberer Querlenker  
 Triangle supérieur

**MB16** ×1  
 19808282  
 ロアアーム R  
 Lower arm  
 Unterer Querlenker  
 Triangle inférieur

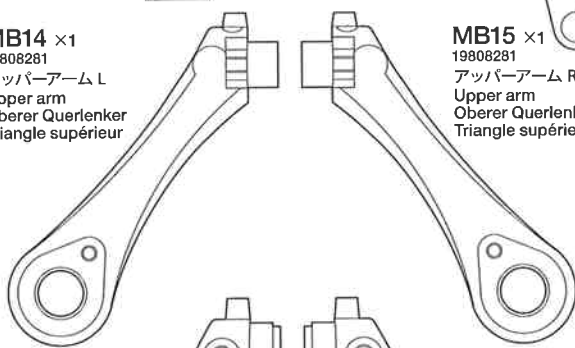


**MB10** ×1  
 19808262  
 アップライト L  
 Upright  
 Achsschenkel  
 Fusée

**MB11** ×1  
 19808262  
 アップライト R  
 Upright  
 Achsschenkel  
 Fusée



**MB13** ×2  
 19808260  
 リヤアーム  
 Rear arm  
 Hinterer Arme  
 Triangle arrière



**MB15** ×1  
 19808281  
 アッパーアーム R  
 Upper arm  
 Oberer Querlenker  
 Triangle supérieur

**MB17** ×1  
 19808282  
 ロアアーム L  
 Lower arm  
 Unterer Querlenker  
 Triangle inférieur

ドライブシャフト袋詰 19401429  
 Drive shaft bag  
 Antriebswellen-Beutel  
 Sachet d'axes de transmission

**BH**

**BH1** ×1  
 13555020  
 ファイナルシャフト  
 Final gear shaft  
 Achsantriebswelle  
 Axe de couronne finale

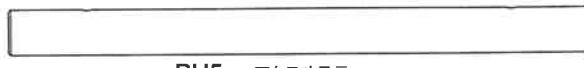
**BH2** ×1  
 13555002  
 ドライブシャフト  
 Drive shaft  
 Antriebswelle  
 Arbre d'entraînement



**BH3** リヤシャフト  
 ×2  
 19808265  
 Rear shaft  
 Hinterachse  
 Arbre arrière

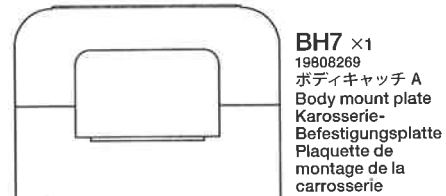


**BH4** フロントメンバー  
 ×2  
 19808268  
 Front member  
 Vorderer Stab  
 Triangulation avant

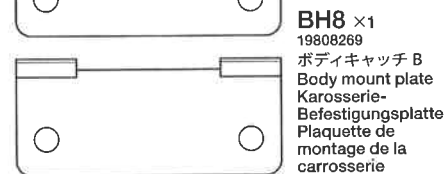


**BH5** アクスルステー  
 ×1  
 19808268  
 Axle stay  
 Achshalterung  
 Support d'axe

**BH6** 5×26mmシャフト  
 ×1  
 13555007  
 Shaft  
 Achse  
 Axe



**BH7** ×1  
 19808269  
 ボディキャッチ A  
 Body mount plate  
 Karosserie-  
 Befestigungsplatte  
 Plaque de  
 montage de la  
 carrosserie



**BH8** ×1  
 19808269  
 ボディキャッチ B  
 Body mount plate  
 Karosserie-  
 Befestigungsplatte  
 Plaque de  
 montage de la  
 carrosserie

ピニオン袋詰  
 Pinion gear bag  
 Antriebsritzel-Beutel  
 Sachet de pignons

**BJ**

**BJ1** アンテナポスト  
 ×1  
 13455048  
 Antenna post  
 Antennenstange  
 Mât d'antenne

**BJ2** ×1  
 13455035  
 アンテナホルダー  
 Antenna holder  
 Antennenhalterung  
 Support d'antenne

**BJ3** 20Tピニオンギヤ  
 ×1  
 50356  
 20T Pinion gear  
 20Z Motorritzel  
 Pignon moteur 20 dents

**BJ4** 15Tピニオンギヤ  
 ×1  
 13505023  
 15T Pinion gear  
 15Z Motorritzel  
 Pignon moteur 15 dents

**BJ5** ロッドストッパー  
 ×1  
 19808270  
 Rod stopper  
 Gestänge Stelling  
 Bague de renvoi



**BJ6** ×1  
 19808280  
 ファイナルギヤ  
 Final gear  
 Stirnrad  
 Couronne finale

**BJ7** ×3  
 14305036  
 U型金具  
 U stay  
 U-Halter  
 Support U

**BJ8** ×1  
 19808280  
 カウンターギヤ  
 Counter gear  
 Vorgelege-Rad  
 Pignon intermédiaire

**ラバーパーツ袋詰 19401430** **BE**  
 Rubber parts bag  
 Gummiteile-Beutel  
 Sachet de pieces caoutchouc

**BE1** ×1 19808270  
 ロッドブーツ  
 Steering rod sleeve  
 Lenkgestänge-Buchse  
 Manchon de la biellette de direction

**BE2** ×1  
 スイッチカバー  
 Switch cover  
 Schalter-Abdeckung  
 Protection d'interrupteur

**BE3** ×4 50597  
 3mm Oリング (赤)  
 O-ring (red)  
 O-Ring (rot)  
 Joint torique (rouge)

**BE4** ×2  
 ゴムブッシュ  
 Rubber bushing  
 Gummihülse  
 Bague en caoutchouc

**BE5** ×8 19808279  
 ダンパーブッシュ  
 Damper bushing  
 Dämpfer-Gummiteile  
 Bague caoutchouc

**BE6** ×1  
 コードブッシュ  
 Cable bushing  
 Kabelbuchse  
 Bague de câble

ナイロンバンド (小) .....×5  
 Nylon band (small) 50595  
 Nylonband (klein)  
 Collier en nylon (petit)

両面テープ (黒:20×120mm) ...×1  
 Double-sided tape (black) 50171  
 Doppelklebeband (schwarz)  
 Adhésif double face (noir)

**ダンパー袋詰 19401427** **BF**  
 Damper bag  
 Dämpfer-Beutel  
 Sachet d'amortisseurs

**BF1** ×4 19808276  
 ダンパーピストン  
 Piston  
 Kolben

**BF2** ×8 19808278  
 シリンダースペーサー  
 Cylinder spacer  
 Distanz-Zylinder  
 Cale de ressort

**BF3** ×2 19808274  
 フロントダンパーシャフト (長)  
 Front damper shaft (long)  
 Vorderer Dämpferstange (lang)  
 Axe d'amortisseur avant (long)

**BF4** ×2 19808275  
 リヤダンパーシャフト (短)  
 Rear damper shaft (short)  
 Hinterer Dämpferstange (kurz)  
 Axe d'amortisseur arrière (court)

**BF5** ×4 19808277  
 シリンダーエンド  
 Cylinder end  
 Zylinderende  
 Bouchon d'amortisseur

**BF6** ×4 19808271  
 ダンパーエンド  
 Damper end  
 Dämpferende  
 Extrémité d'amortisseur

**BF7** ×2 19808272  
 フロントダンパーシリンダー (長)  
 Front damper cylinder (long)  
 Vorderer Dämpfer-Zylinder (lang)  
 Corps d'amortisseur avant (long)

**BF8** ×2 19808273  
 リヤダンパーシリンダー (短)  
 Rear damper cylinder (short)  
 Hinterer Dämpfer-Zylinder (kurz)  
 Corps d'amortisseur arrière (court)

**トーションバー袋詰 19401428** **BG**  
 Torsion bar bag  
 Drehstab-Beutel  
 Sachet de barres de torsion

**BG1** ×1 19808283  
 フロントスプリング R  
 Front spring  
 Vordere Feder  
 Ressort avant

**BG2** ×1 19808283  
 フロントスプリング L  
 Front spring  
 Vordere Feder  
 Ressort avant

**BG3** ×1 15295004  
 サーボセイバースプリング  
 Servo saver spring  
 Servo-Saver-Feder  
 Ressort de sauve-serv

**BG4** ×1 19808267  
 トーションバー L  
 Torsion bar  
 Drehstab  
 Barre de torsion

**BG5** ×1 19808267  
 トーションバー R  
 Torsion bar  
 Drehstab  
 Barre de torsion

**BG6** ×3 50197  
 スナップピン (小)  
 Snap pin (small)  
 Federstift (klein)  
 Epingle métallique (petite)

**BG7** ×1 15335001  
 ステアリングロッド  
 Steering rod  
 Lenkgestänge  
 Barre d'accouplement

**BG8** ×2 19808264  
 2×54mm 両ネジシャフト  
 Threaded shaft  
 Gewindestange  
 Tige filetée

**BG9** ×2 19808266  
 4×12mm シャフト  
 Shaft  
 Achse  
 Axe

**BG10** ×1 19808267  
 トーションバーパイプ  
 Torsion bar pipe  
 Drehstabverbindung  
 Tube de barre de torsion

**BG11** ×4 19808263  
 カムロックスプリング  
 Cam lock spring  
 Feder des Verriegelungslockens  
 Ressort de verrouillage

**ビス袋詰A 19465785** **BA**  
 Screw bag A  
 Schraubenbeutel A  
 Sachet de vis A

**BA1** ×3 19804404  
 4×12mm 六角丸ビス  
 Screw  
 Schraube  
 Vis

**BA2** ×2 19805978  
 3×18mm 六角皿ビス  
 Screw  
 Schraube  
 Vis

**BA3** ×2 19805957  
 3×10mm 六角皿ビス  
 Screw  
 Schraube  
 Vis

**BA4** ×4 19805557  
 4mm フランジロックナット  
 Flange lock nut  
 Sicherungsmutter  
 Ecrou nylonstop à flasque

**BA5** ×2 19404370  
 4mm ワッシャー  
 Washer  
 Beilagscheibe  
 Rondelle

**BA6** ×4 19805631  
 ロゼットワッシャー  
 Rosette washer  
 Rosetten-Beilagscheibe  
 Rondelle Belleville

**BA7** ×4 53968  
 5×5mm 六角ビロボール  
 Ball connector  
 Kugelkopf  
 Connecteur à rotule

**ビス袋詰C 19465796** **BC**  
 Screw bag C  
 Schraubenbeutel C  
 Sachet de vis C

**BC1** ×1 50577  
 3×10mm タッピングビス  
 Tapping screw  
 Schneidschraube  
 Vis taraudeuse

**BC2** ×4 19808090  
 5×5mm イモネジ  
 Grub screw  
 Madenschraube  
 Vis pointeuse

**BC3** ×14 50576  
 3×3mm イモネジ  
 Grub screw  
 Madenschraube  
 Vis pointeuse

**BC4** ×2 19805895  
 3×20mm 丸ビス  
 Screw  
 Schraube  
 Vis

**BC5** ×6 12220001  
 3mm ロックナット  
 Lock nut  
 Sicherungsmutter  
 Ecrou de blocage

**BC6** ×11 50586  
 3mm ワッシャー  
 Washer  
 Beilagscheibe  
 Rondelle

**BC7** ×8 19804405  
 3×6.5mm スペーサー  
 Spacer  
 Distanzring  
 Entretoise

**ビス袋詰B 19465786** **BB**  
 Screw bag B  
 Schraubenbeutel B  
 Sachet de vis B

**BB1** ×9 19804331  
 3×18mm キャップスクリュー  
 Cap screw  
 Zylinderkopfschraube  
 Vis à tête cylindrique

**BB2** ×7 19804224  
 3×12mm キャップスクリュー  
 Cap screw  
 Zylinderkopfschraube  
 Vis à tête cylindrique

**BB3** ×10 19805612  
 3×10mm キャップスクリュー  
 Cap screw  
 Zylinderkopfschraube  
 Vis à tête cylindrique

**BB4** ×2 19804332  
 3×22mm キャップスクリュー  
 Cap screw  
 Zylinderkopfschraube  
 Vis à tête cylindrique

**BB5** ×6 19808013  
 3×6mm キャップスクリュー  
 Cap screw  
 Zylinderkopfschraube  
 Vis à tête cylindrique

**BB6** ×2 40115  
 4mm ビロボール (2.6mm)  
 Ball connector  
 Kugelkopf  
 Connecteur à rotule

**BB7** ×4 50590  
 4mm ビロボール (2mm)  
 Ball connector  
 Kugelkopf  
 Connecteur à rotule

**ビス袋詰D 19465797** **BD**  
 Screw bag D  
 Schraubenbeutel D  
 Sachet de vis D

**BD1** ×12 19805868  
 2×10mm 丸ビス  
 Screw  
 Schraube  
 Vis

**BD2** ×10 19805556  
 2×8mm 丸ビス  
 Screw  
 Schraube  
 Vis

**BD3** ×21 19443023  
 2×6mm 丸ビス  
 Screw  
 Schraube  
 Vis

**BD4** ×26 19804230  
 2mm ナット  
 Nut  
 Mutter  
 Ecrou

**BD5** ×7 19805758  
 2mm ワッシャー  
 Washer  
 Beilagscheibe  
 Rondelle

**BD6** ×8 50588  
 2mm Eリング  
 E-Ring  
 Circlip

**BD7** ×3 50594  
 2×10mm シャフト  
 Shaft  
 Achse  
 Axe

**工具袋詰 19401426** **BT**  
 Tool bag  
 Werkzeug-Beutel  
 Sachet d'outillage

**BT1** ×6 10445563  
 4mm アジャスター  
 Adjuster  
 Einstellstück  
 Chape à rotule

六角棒レンチ (2.5mm) ×1 50038  
 Hex wrench (2.5mm)  
 Imbusschlüssel (2,5mm)  
 Clé Allen (2,5mm)

六角棒レンチ (2mm) ×1 12990027  
 Hex wrench (2mm)  
 Imbusschlüssel (2mm)  
 Clé Allen (2mm)

六角棒レンチ (1.5mm) ×1 50038  
 Hex wrench (1.5mm)  
 Imbusschlüssel (1,5mm)  
 Clé Allen (1,5mm)

十字レンチ .....×1  
 Box wrench 50038  
 Steckschlüssel  
 Clé à tube

ダンパーオイル (#400) .....×1  
 Damper oil 53443  
 Dämpfer-Öl  
 Huile pour amortisseurs

セラミックグリス .....×1  
 Ceramic grease 87099  
 Keramikfett  
 Graisse céramique

ネジロック剤 .....×1  
 Gel type thread lock 54032  
 Gelförmige Schraubensicherung  
 Frein-filet type gel

**AFTER MARKET SERVICE CARD**

When purchasing Tamiya replacement parts, please take or send this form to your local Tamiya dealer so that the parts required can be correctly identified and supplied. Please note that specifications, availability and price are subject to change without notice.

**KUNDENNACHBETREUUNGS-KARTE**

Wenn Sie TAMIYA-Ersatzteile kaufen möchten, nehmen Sie bitte zur Unterstützung dieses Formular mit zu Ihrem örtlichen Fachhändler. Bezüglich der Angaben, der Lagerhaltung der Artikel und der Preise sind Änderungen vorbehalten.

**SERVICE APRES-VENTE**

**LISTE DE PIECES DETACHEES**

Afin de vous permettre de vous procurer des pièces de rechange Tamiya, amenez cette liste à votre point de vente Tamiya qui ne manquera pas de vous renseigner. Veuillez noter que les caractéristiques, disponibilité et prix peuvent changer sans avis préalable.

PARTS CODE					
19335562	Body	19804370	4mm Washer (BA5 x10)	19401428	Torsion Bar Bag (BG1-BG11)
14005008	Chassis	19805631	3mm Rosette Washer (BA6 x4)	19808283	Front Spring L & R (BG1 & BG2)
14015001	Reinforcing Plate	53968	5x5mm Hard Hex Head Ball Connector (BA7 x5)	15295004	Senvo Saver Spring (BG3)
19335553	Bumper	19465786	Screw Bag B (BB1-BB7)	19808267	Torsion Bar Set
14105001	Roll Bar	19804331	3x18mm Cap Screw (BB1 x10)		Torsion Bar L (BG4) x1 Torsion Bar R (BG5) x1
19335554	Rear Guard	19804224	3x12mm Cap Screw (BB2 x2)	50197	Bar Pipe (BG10) x1
16295077	Battery Guard	19805612	3x10mm Cap Screw (BB3 x5)	15335001	Snap Pin Set (BG6 x5, Large x10)
10005038	Ball Plate	19804332	3x22mm Cap Screw (BB4 x10)	19808264	Steering Rod (BG7)
13405035	Front Post	19808013	3x6mm Cap Screw (BB5 x2)	19808265	2x54mm Threaded Shaft (BG8 x2)
19005955	A Parts Bag	40115	GB-01 4mm Ball Connector (BB6 x10)	19808266	4x12mm Shaft (BG9 x2)
	A Parts (A1 & A2)	50590	4mm Ball Connector (BB7 x5)	19808263	Cam Lock Spring (BG11 x4)
	Mechanism Box Lid x1	19465796	Screw Bag C (BC1-BC7)	19401429	Drive Shaft Bag (BH1-BH8)
	Mechanism Box Lid x1	50577	3x10mm Tapping Screw (BC1 x10)	13555020	Final Gear Shaft (BH1)
10005128	F Parts (F1-F4)	19808090	3x10mm Grub Screw (BC2 x5)	13565002	Drive Shaft (BH2)
10555068	F Parts (F1-F3, 2 pcs.)	50576	5x5mm Grub Screw (BC3 x10)	19808265	Rear Shaft (BH3 x2)
10555067	R Parts (R1-R3, 2 pcs.)	19805895	3x20mm Screw (BC4 x10)	19808268	Front Member & Axle Stay (BH4 x2, BH5 x1)
19115269	L Parts (L1-L4)	12220001	3mm Lock Nut (BC5 x1)	13550007	5x28mm Shaft (BH6)
19115270	P Parts (P1-P15)	50586	3mm Washer (BC6 x5)	19808269	Body Mount Plate A & B (BH7 & BH8)
19115271	Q Parts (Q1-Q6)	19804405	3x6.5mm Spacer (BC7 x10)	13455048	Antenna Post (BJ1)
19805033	Front Tires (2 pcs.)	19465797	Screw Bag D (BD1-BD7)	13455035	Antenna Holder (BJ2)
19805081	Rear Tires (2 pcs.)	19805868	2x10mm Screw (BD1 x10)	50356	20T, 21T AV Pinion Gear Set (BJ3...etc.)
15405007	Gear Case L (MA1)	19805556	2x8mm Screw (BD2 x5)	13505023	15T Pinion Gear (BJ4)
15405006	Gear Case R (MA2)	19443023	2x6mm Screw (BD3 x2)	19808280	Final Gear & Counter Gear (BJ6 & BJ8)
14135042 *1	Universal Joint (MA3 x1)	19804230	2mm Nut (BD4 x10)	14305036	U Stay (BJ7)
53008	1150 Sealed Ball Bearing (MB1 x4)	19805758	2mm Washer (BD5 x5)	19401426	Tool Bag (BT1, Damper Oil...etc.)
19808257	Well Nut (MB2 x2)	50588	2mm E-ring (BD6 x15)	10445563	4mm Adjuster (BT1 x3)
19808261	Pipe Joint (MB3 x4)	50594	2x10mm Shaft (BD7 x10)	12990027	2mm Hex Wrench
19808259	Front Arm Shaft (MB4 x4)	19401430	Rubber Parts Bag (BE1-BE6, Double-Sided Tape...etc.)	19808234	Double-Sided Tape (Thin)
19808258	Cam Lock (MB5 x4)	19808270	Rod Stopper & Steering Rod Sleeve (BE1 & BJ5)	50171	Heat Resistant Double-Sided Tape
19808256	70T & 65T Spur Gear (MB6 & MB7, 1 pc. each)	50597	Damper O-ring (Red, BE3 x10)	50170	Nylon Band Set (Large x2, Small x6)
19805007	Front Axle L & R (MB8 & MB9)	19808279	Damper Bushing (BE4 x8)	54032	Anaerobic HG Thread Lock
19808262	Upright L & R (MB10 & MB11)	19805279	Rubber Bushing (BE5 x8)	87099	Cera-Grease Gel
19401438	Wheel Hub (MB12 x2)	19401427	Damper Bag (BF1-BF8)	45041	ESC TEU-104BK
19808260	Rear Arm (MB13 x2)	19808276	Piston (BF1 x4)		Instructions x1 ESC (TEU-104BK) x1
19808281	Upper Arm L & R (MB14 & MB15)	19808278	Cylinder Spacer (BF2 x8)	53689	540-J Motor
19808282	Lower Arm L & R (MB16 & MB17)	19808274	Front Damper Shaft (BF3 x2)	15365001	Antenna Rod
19465785	Screw Bag A (BA1-BA7)	19808275	Rear Damper Shaft (BF4 x2)	16095010	Antenna Pipe (30cm) (Black)
19804404	4x12mm Screw (BA1 x2)	19808277	Cylinder End (BF5 x4)	19495602	Sticker
19805978	3x18mm Countersunk Hex Head Screw (BA2 x10)	19808271	Damper End (BF6 x4)	11050890	Instructions
19805957	3x10mm Countersunk Hex Head Screw (BA3 x10)	19808272	Front Damper Cylinder (BF7 x2)		Requires 2 sets for one car.
19805557	4mm Flange Lock Nut (BA4 x4)	19808273	Rear Damper Cylinder (BF8 x2)		

**部品請求について**

For use in Japan only!

★部品をなくしたり、こわした方は、このステッカーが貼られたカスタマーサービス取扱店でご注文いただけます。また、当社カスタマーサービスに直接ご注文の場合は、右記の方法でご注文することができます。詳しくは当社カスタマーサービスまでお問い合わせください。



①《郵便振替のご利用法》

郵便局の払込用紙の通信欄に下のカードを参考にITEM番号、スケール、製品名、部品名、部品コード、数量を必ずご記入ください。振込人住所欄にはお電話番号もお書きいただき、口座番号:00810-9-1118、加入者名・(株)タミヤでお振ください。

②《代金引換のご利用法》

パーツ代金に加えて代引き手数料(315円)をご負担いただければ、電話またはホームページより代金引換によるご注文をお受けいたします。

③《タミヤカードのご利用法》

タミヤカードをご利用の場合、代金はご指定金融機関の口座引き落としとなります。ご注文は電話またはホームページよりお受けいたします。

《住所》 〒422-8610 静岡県駿河区恩田原3-7

株式会社タミヤ カスタマーサービス係

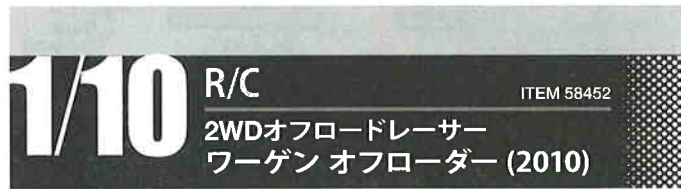
《お問い合わせ電話番号》 静岡 054-283-0003

東京 03-3899-3765 (静岡へ自動転送)

営業時間/平日▶8:00~20:00 土、日、祝▶8:00~17:00

《カスタマーサービスアドレス》

[http://tamiya.com/japan/customer/cs\\_top.htm](http://tamiya.com/japan/customer/cs_top.htm)



★価格は2010年2月現在のものです。諸事情により変更させていただきます。ご了承ください。

部品名	税込価格	本体価格	部品コード
ボディ	1,806円	(1,720円)	19335562
シャーシ	1,071円	(1,020円)	14005008
アンダープレート	588円	(560円)	14015001
バンパー	714円	(680円)	19335553
ロールバー	525円	(500円)	14105001
リヤガード	556円	(530円)	19335554
バッテリーガード	504円	(480円)	16295077
ボールシート	483円	(460円)	10005038
A/パーツ、メカボックス、メカボックスリッド、レシーバーケース	1,218円	(1,160円)	19005955
E/パーツ	483円	(460円)	10005128
L/パーツ	1,029円	(980円)	19115269
P/パーツ	735円	(700円)	19115270
Q/パーツ	756円	(720円)	19115271
F/パーツ(2枚)	546円	(520円)	10555066
R/パーツ(2枚)	651円	(620円)	10555067
フロントタイヤ(2本)	651円	(620円)	19805033
リヤタイヤ(2本)	861円	(820円)	19805081
ギヤケースL	1,260円	(1,200円)	15405007
ギヤケースR	1,260円	(1,200円)	15405006
ユニバーサルジョイント(1個)	577円	(550円)	14135042
70T、65Tスパーギヤ	483円	(460円)	19808256
アップライトL,R	630円	(600円)	19808262
フロントアックスL,R	1,302円	(1,240円)	19805007
アッパーアームL,R	882円	(840円)	19808281
ローアームL,R	945円	(900円)	19808282
フロントアームシャフト(2本)	735円	(700円)	19808259
リヤアーム(2個)	1,344円	(1,280円)	19808260
ホイールハブ(2個)	756円	(720円)	19401438
バイジョイント(4個)	1,008円	(960円)	19808261
カムロック(4個)	903円	(860円)	19808258
ワイヤナット(2個)	525円	(500円)	19808257
ドライブシャフト袋詰	1,155円	(1,100円)	19401429
ボディキャップA,B	472円	(450円)	19808269
フロントメンバー(2本)、アックスステー(1本)	651円	(620円)	19808268
リヤシャフト(2本)	588円	(560円)	19808265
ファイナルシャフト	525円	(500円)	13555020
ドライブシャフト	577円	(550円)	13565002
5x2.6mmシャフト(1本)	525円	(500円)	19805007
ファイナルギヤ、カウンタギヤ	504円	(480円)	19808280
フロントポスト	525円	(500円)	13405035
ロッドストッパー、ロッドブーツ	546円	(520円)	19808270
アンテナポスト	441円	(420円)	13455048
アンテナホルダー	126円	(120円)	13455035
15Tビニオンギヤ	367円	(350円)	13505023
ラバーパーツ袋詰	903円	(860円)	19401430
ダンパーワッシャー(8個)	546円	(520円)	19808279
ダンパー袋詰	1,491円	(1,420円)	19401427
フロントダンパーシリンダー(2本)	651円	(620円)	19808272
リヤダンパーシリンダー(2本)	630円	(600円)	19808273
フロントダンパーシャフト(2本)	504円	(480円)	19808274
リヤダンパーシャフト(2本)	504円	(480円)	19808275

ダンパーピストン(4個)	525円	(500円)	19808276
シリンドアスベーター(8個)	567円	(540円)	19808278
シリンドアスベーター(4個)	577円	(550円)	19808277
ダンパーエンド(4個)	609円	(580円)	19808271
トーションバー袋詰	672円	(640円)	19401428
フロントスプリングL,R	472円	(450円)	19808283
トーションバーL,Rパイプ	504円	(480円)	19808267
カムロックスプリング(4本)	441円	(420円)	19808263
サーボセイバースプリング	441円	(420円)	15295004
ステアリングロッド	462円	(440円)	15335001
4x12mmシャフト(2本)	504円	(480円)	19808266
2x54mm両ネジシャフト(2本)	462円	(440円)	19808264
ビス袋詰A	798円	(760円)	19465785
4x12mm六角丸ビス(5本)	375円	(340円)	19804404
3x18mm六角丸ビス(10本)	262円	(250円)	19805978
3x10mm六角丸ビス(10本)	241円	(230円)	19805957
4mmフランジロックナット(4個)	189円	(180円)	19805557
4mmワッシャー(10枚)	262円	(250円)	19804370
3mmロゼットワッシャー(4枚)	178円	(170円)	19805631
ビス袋詰B	630円	(600円)	19465786
3x22mmキャップスクリュー(10本)	304円	(290円)	19804332
3x18mmキャップスクリュー(10本)	294円	(280円)	19804331
3x12mmキャップスクリュー(2本)	210円	(200円)	19804224
3x10mmキャップスクリュー(5本)	241円	(230円)	19805612
3x6mmキャップスクリュー(2本)	210円	(200円)	19808013
ビス袋詰C	588円	(560円)	19465796
5x5mmイモネジ(5個)	241円	(230円)	19808090
3x20mm丸ビス(10本)	220円	(210円)	19805895
3mmロックナット(1個)	94円	(90円)	12220001
3x6.5mmスベーター(10個)	441円	(420円)	19804405
ビス袋詰D	525円	(500円)	19465797
2x10mm丸ビス(10本)	231円	(220円)	19805868
2x8mm丸ビス(10本)	178円	(170円)	19805556
2x6mm丸ビス(2本)	157円	(150円)	19443023
2mmナット(10個)	220円	(210円)	19804230
2mmワッシャー(5枚)	210円	(200円)	19805758
U型金具	546円	(520円)	14305036
工具袋詰	714円	(680円)	19401426
4mmアジャスター(3個)	178円	(170円)	10445563
タイヤ用両面テープ(1台分)	378円	(360円)	19808234
Oリング(7mm、1個、3mm、7個)	126円	(120円)	19805240
アンテナロッド	388円	(370円)	15365001
アンテナパイプ(黒・30cm)	283円	(270円)	16095010
ステッカー	1,176円	(1,120円)	19495616
説明図	630円	(600円)	11050940

この他にも修理や整備のためのRCスベーパー、オプションパーツが発売されています。お近くの模型店店頭、または当社カスタマーサービスでお買い求め下さい。

部品名	税込価格	本体価格	送料	部品コード
モーター	1,260円	(1,200円)	240円	OP.689
ナイロンバンド大(2本)、小(6本)	210円	(200円)	120円	SP.179
スナップピン大(10個)、小(5個)	210円	(200円)	90円	SP.197
20T、21Tビニオンギヤ	367円	(350円)	120円	SP.356
3x3mmイモネジ(10個)	210円	(200円)	80円	SP.576
3x10mmタッピングビス(10本)	105円	(100円)	80円	SP.577
3mmワッシャー(15個)	105円	(100円)	80円	SP.586
2mmEリング(15個)	105円	(100円)	80円	SP.588
4mmビローボール(2mm)(5個)	157円	(150円)	80円	SP.590
2x10mmシャフト(10本)	157円	(150円)	80円	SP.594
ナイロンバンド小(10本)	157円	(150円)	80円	SP.595
3mmOリング(赤・10個)	157円	(150円)	80円	SP.597
4mmビローボール(2.6mm)(10個)	315円	(300円)	90円	SG.15
1150ユニバーサルベアリング(4個)	1,260円	(1,200円)	120円	OP.8
シリコンダンパーオイルソフトセット	735円	(700円)	240円	OP.443
5x5mm六角ビローボール(5個)	735円	(700円)	90円	OP.968