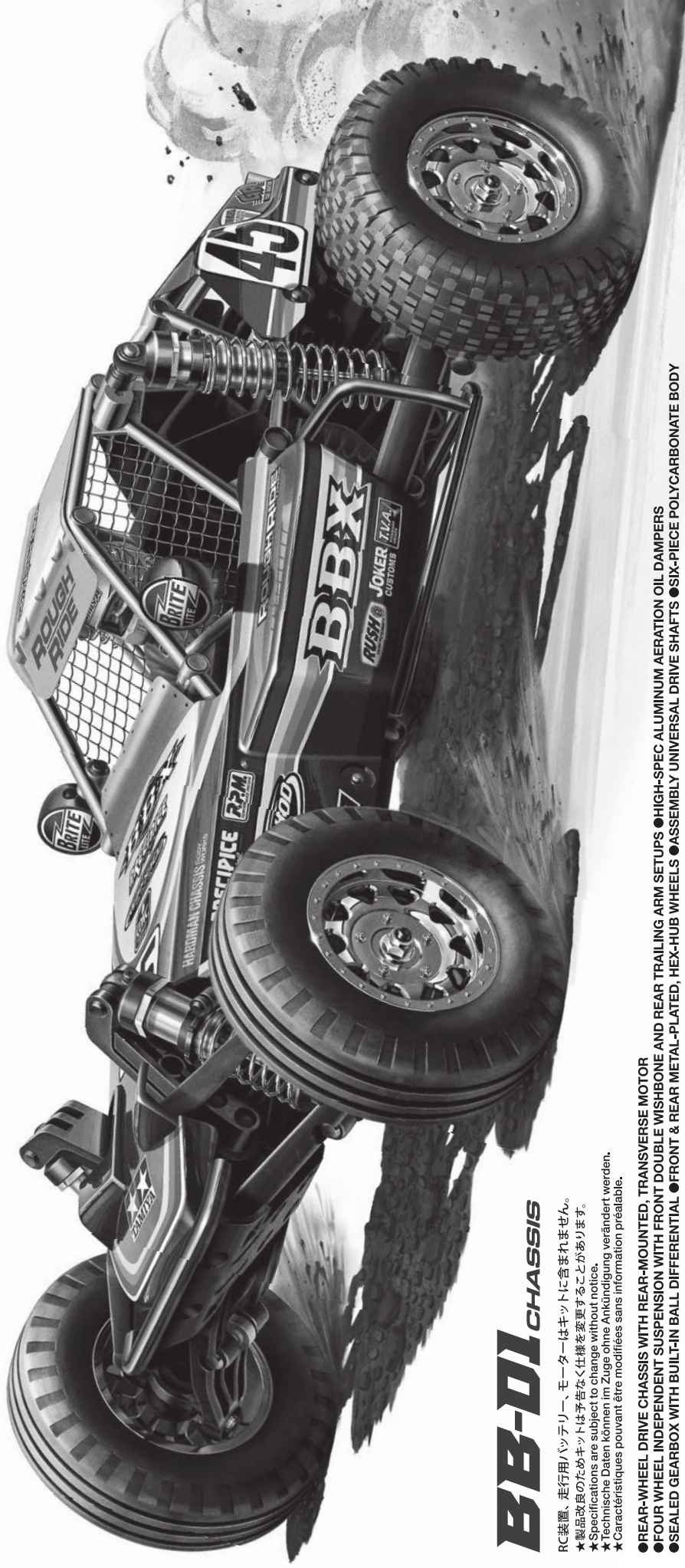


BBX

1/10 SCALE R/C HIGH PERFORMANCE OFF ROAD RACER



BBX ビービーエックス
(BB-01 シャーシ)
1/10 電動RCレーシングバギー



BB-01 CHASSIS

RC 装置、走行用バッテリー、モーターはキットに含まれません。

★製品改良のためキットは予告なく仕様を変更することがあります。

★ Specifications are subject to change without notice.

★ Technische Daten können im Zuge ohne Ankündigung verändert werden.

★ Caractéristiques pouvant être modifiées sans information préalable.

● REAR-WHEEL DRIVE CHASSIS WITH REAR-MOUNTED, TRANSVERSE MOTOR

● FOUR WHEEL INDEPENDENT SUSPENSION WITH FRONT DOUBLE WISHBONE AND REAR TRAILING ARM SETUPS ● HIGH-SPEC ALUMINUM AERATION OIL DAMPERS

● SEALED GEARBOX WITH BUILT-IN BALL DIFFERENTIAL ● FRONT & REAR METAL-PLATED, HEX-HUB WHEELS ● ASSEMBLY UNIVERSAL DRIVE SHAFTS ● SIX-PIECE POLYCARBONATE BODY

●小学生や組み立てに出来ない方は、
模型にくわいの方にお手伝いをお願いしてください。

組み立てる前に用意する物 ITEMS REQUIRED ERFORDERLICHES ZUBEHÖR OUTILLAGE NECESSAIRE

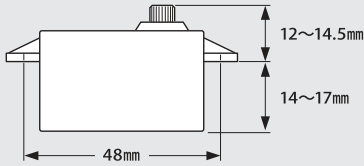
《ラジオコントロールメカ》

このRCカーには、2チャンネルプロポ、小型受信機、小型ESC (スピードコントローラー)、ロープロファイルサーボをご使用ください。他社製品を使用した場合、それによって生じた不具合につきましては保証いたしかねますのでご了承ください。

★取り扱いについては、それぞれの説明書をご覧ください。
《走行用モーター、バッテリー・充電器》
★キットにはモーターは含まれていません。
走行用モーター、タミヤ走行用バッテリーと専用充電器をご用意ください。

《搭載できるサーボの大きさ》
Suitable servo size
Größe der Servos
Dimensions max des servos

★ロープロファイルサーボ
★Low-profile servo
★Flaches Servo
★Servo extra-plat



★標準型サーボは搭載できません。
★Standard size servos can not be used.
★Standardservos können nicht verwendet werden.
★Des servos de taille standard ne peuvent pas être utilisés.

RADIO CONTROL UNIT

Standard 2-channel R/C unit plus brushless electronic speed controller is suggested for this model (combination of small size receiver, electronic speed controller and low-profile servo is recommended).

★Read and follow instructions supplied with R/C unit.

MOTOR / POWER SOURCE

★This kit does not include a motor.
Purchase separately sold motor, Tamiya battery pack and compatible charger.

FERNSTEUER-EINHEIT

Für dieses Modell wird eine übliche RC-Einheit mit einem elektronischen Fahrregler für Brushlessmotoren vorgeschlagen (eine Kombination eines kleinen Empfängers mit elektronischem Fahrregler und ein flaches Servo wird empfohlen).

★Lesen und befolgen Sie die der RC-Einheit beiliegende Anleitung.

MOTOR / STROMQUELLE

★Dieser Baukasten enthält keinen Motor.
Motor, Tamiya Akkupack und Geeignetes Ladegerät separat erhältlich.

ENSEMBLE DE RADIOCOMMANDE

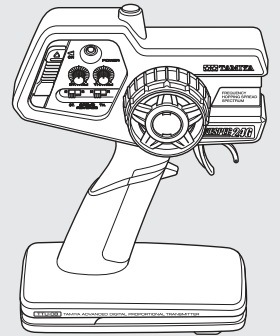
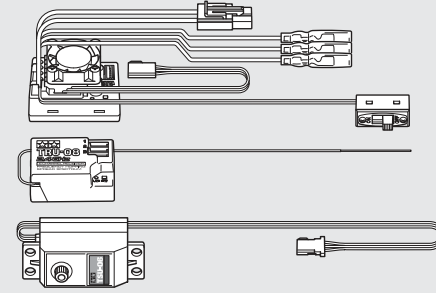
Pour piloter ce modèle, nous vous suggérons d'employer un ensemble de radiocommande 2 voies standard avec variateur de vitesse électronique brushless (récepteur et variateur de taille mini et un servo extra-plat sont recommandés).

★Lire et suivre les instructions fournies avec l'ensemble R/C.

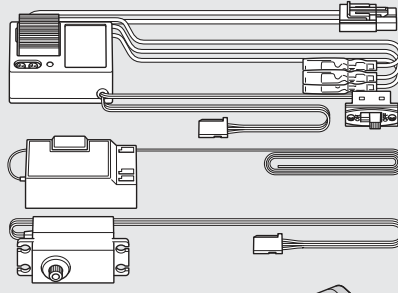
MOTEUR / BATTERIE DE PULSION

★Ce kit n'inclut pas le moteur.
Se procurer séparément un moteur, pack d'accus Tamiya et chargeur compatible.

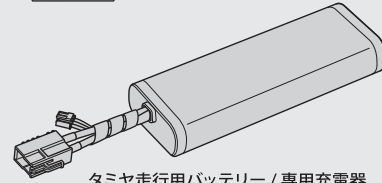
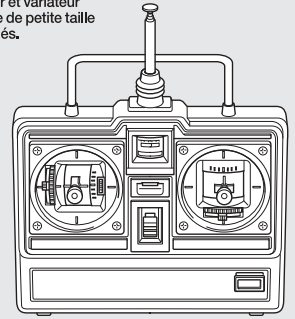
推奨RCメカ: 2.4G プロポ / ESC / ロープロファイルサーボ (※ESCはエレクトロニックスピードコントローラーの略です。) 2.4GHz R/C SYSTEM w/BRUSHLESS ESC & LOW-PROFILE SERVO (RECOMMENDED)
2.4GHz R/C SYSTEM mit FAHRREGLER FÜR BRUSHLESSMOTOREN & FLACHES SERVO (EMPFOHLEN)
ENSEMBLE RC 2.4GHz avec VARIATEUR BRUSHLESS et SERVO TAILLE BASSE (RECOMMANDE)



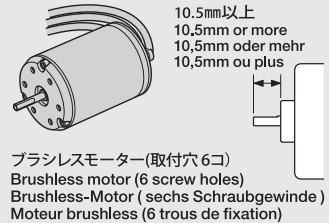
ESC付き2チャンネルプロポ
2-channel R/C unit with electronic speed controller
2-Kanal RC-Einheit mit elektronischem Fahrregler
Ensemble R/C 2 voies avec variateur électronique



★小型サイズのESC、受信機をお勧めします。
★Small ESC and receiver are recommended.
★Fahrregler und Empfänger kleiner Größe werden empfohlen.
★Récepteur et variateur électronique de petite taille recommandés.



タミヤ走行用バッテリー / 専用充電器
Tamiya battery pack / compatible charger
Tamiya Akkupack / geeignetes Ladegerät
Pack d'accus Tamiya / chargeur compatible



ブラシレスモーター(取付穴6コ)
Brushless-Motor (6 screw holes)
Brushless-Motor (sechs Schraubgewinde)
Moteur brushless (6 trous de fixation)

《使用する塗料》TAMIYA PAINT COLORS / TAMIYA-FARBEN / PEINTURES TAMIYA

下記のポリカーボネート塗料、プラスチック用塗料を用意してください。
タミヤからはスプレー塗料、筆塗り塗料のほか各種塗装用品が発売されています。

《ポリカーボネート用タミヤカラー》TAMIYA POLYCARBONATE PAINTS

PS-1 ●ホワイト / White / Weiß / Blanc

PS-4 ●ブルー / Blue / Blau / Bleu

《プラスチック用タミヤカラー》TAMIYA PLASTIC PAINTS

X-18 ●セミグロスブラック / Semi-gloss black / Seidenglanz Schwarz / Noir satiné

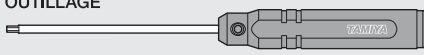
XF-15●フラットフレッシュ / Flat flesh / Fleischfarben Matt / Chair mate



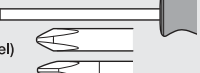
《用意する工具》

RECOMMENDED TOOLS
BENÖTIGTE WERKZEUGE
OUTILLAGE

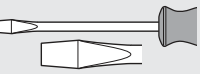
六角レンチ (1.5mm, 2mm)
Hex wrench (1.5mm, 2mm)
Imbusschlüssel (1.5mm, 2mm)
Clé Allen (1.5mm, 2mm)



+ドライバー (L)(M)
+ Screwdriver (large)(medium)
+ Schraubenzieher (groß)(mittel)
Tournevis + (grand)(moyenne)



-ドライバー (M)
- Screwdriver (medium)
- Schraubenzieher (mittel)
Tournevis - (moyenne)



ピンバイス

(1mm, 2mm, 3mm)
Pin vise (1mm, 2mm, 3mm drill bits)
Schraubstock (1mm, 2mm, 3mm Spiralbohrer)
Outil à percer (1mm, 2mm, 3mm de diamètre)

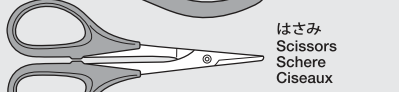


クラフトナイフ

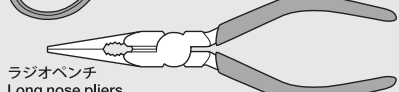
Modeling knife
Modellbaumeser
Couteau de modéliste



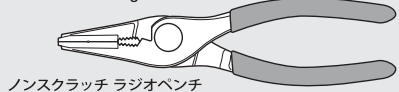
ニッパー
Side cutters
Seitenschneider
Pinces coupantes



はさみ
Scissors
Schere
Ciseaux



ラジオペンチ
Long nose pliers
Flachzange
Pinces à becs longs



ノンスクラッチ ラジオペンチ
Non-scratch long nose pliers
Flachzange mit Kunststofffeinsätzen
Pinces à becs longs anti-griffures

ピンセット

Tweezers
Pinzette
Präzelle



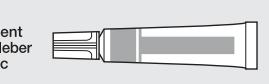
瞬間接着剤 (タイヤ用)
CA Cement (for Rubber Tires)
CA-Kleber (Für Gummireifen)
Colle cyanoacrylate (pour pneus caoutchouc)



セラミックグリス
Ceramic grease
Keramikfett
Graisse céramique



合成ゴム系接着剤
Synthetic rubber cement
Synthetischer Gummikleber
Colle pour caoutchouc synthétique



★この他に、ヤスリ、ウエス、ノギス、Eリングセッター、セロファンテープがあると便利です。

★A file, soft cloth, calphane tape, caliper and E-ring tool will also assist in construction.

★Beim Zusammenbau können eine Feile, ein weiches Tuch, Tesafilm, ein Meßschieber und ein E-Ring-Abzieher hilfreich sein.
★Une lime, un chiffon, un pied à coulisse, un outil à circlip et du ruban adhésif seront également utiles.



●組み立てる前に説明図を必ずお読みください。また、保護者の方もお読みください。



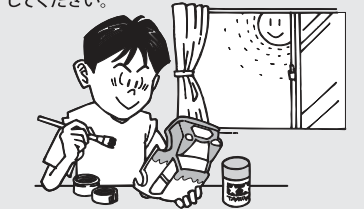
●小さなお子様のいる場所での工作はおやめください。小さな部品やビニール袋を口に入れたりする危険があります。



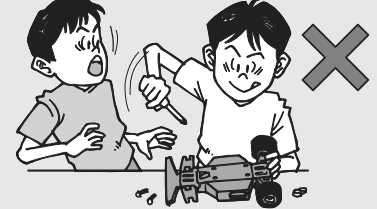
●小学生やうまく組み立てられない方は、保護者の方やRCカーに詳しい方にお手伝いをお願いしてください。



●工具で固い物を切らないでください。刃が折れるなどの危険があります。



●色を塗る時や、接着剤を使う場合は必ず窓を開けて換気に注意してください。



●組み立てる時はまわりに注意してください。また、工具を振り回すようなことはやめてください。

⚠ CAUTION

- Read carefully and fully understand the instructions before commencing assembly. A supervising adult should also read the instructions if a child assembles the model.
- When assembling this kit, tools including knives are used. Extra care should be taken to avoid personal injury.
- Read and follow the instructions supplied with paints and/or cement, if used (not included in kit).
- Keep out of reach of small children. Children must not be allowed to put any parts in their mouths or pull vinyl bags over their heads.

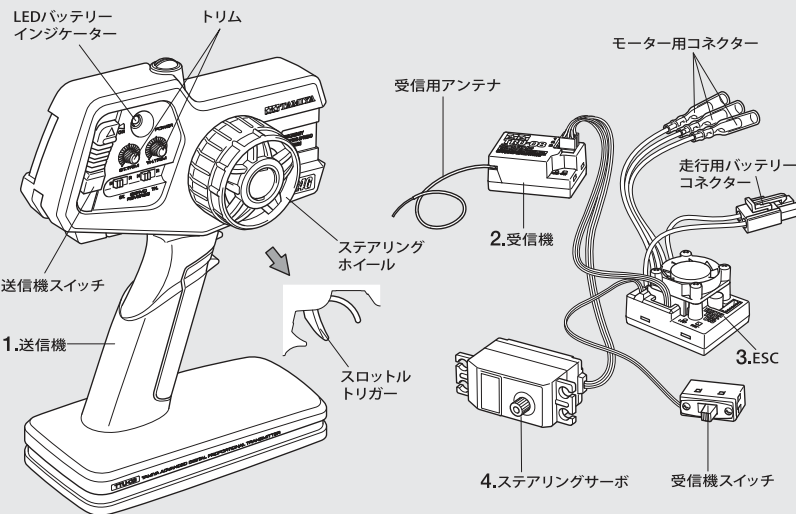
⚠ VORSICHT

- Bevor Sie mit dem Zusammenbau beginnen, sollten Sie alle Anweisungen gelesen und verstanden haben. Falls ein Kind das Modell zusammenbaut, sollte ein beaufsichtigender Erwachsener die Bauanleitung ebenfalls gelesen haben.
- Beim Zusammenbau dieses Bausatzes werden Werkzeuge einschließlich Messer verwendet. Zur Vermeidung von Verletzungen ist besondere Vorsicht angebracht.
- Wenn Sie Farben und/oder Kleber verwenden (nicht im Bausatz enthalten), beachten und befolgen Sie die dort beiliegenden Anweisungen.
- Bausatz von kleinen Kindern fernhalten. Kindern darf keine Möglichkeit gegeben werden, irgendwelche Teile in den Mund zu nehmen oder sich Plastiktüten über den Kopf zu ziehen.

⚠ PRECAUTIONS

- Bien lire et assimiler les instructions avant de commencer l'assemblage. La construction du modèle par un enfant doit s'effectuer sous la surveillance d'un adulte.
- L'assemblage de ce kit requiert de l'outillage, en particulier des couteaux de modélisme. Manier les outils avec précaution pour éviter toute blessure.
- Lire et suivre les instructions d'utilisation des peintures et ou de la colle, si utilisées (non incluses dans le kit).
- Garder hors de portée des enfants en bas âge. Ne pas laisser les enfants mettre en bouche ou sucer les pièces, ou passer un sachet vinyl sur la tête.

《タミヤRC 周辺機器》TAMIYA R/C EQUIPMENT



《2チャンネルロボの名称》

- 送信機=コントロールボックスとなるもので、ステアリング、スロットルの操作を電波信号に変えて発信します。
●ステアリングホイール、スロットルトリガー=ステアリングホイールでステアリングサーボを、スロットルトリガーでESCをコントロールします。
- 受信機=送信機からの電波を受け、それをESC（スピードコントローラー）やサーボにつたえます。
- ESC（スピードコントローラー）=受信機が受けた電波信号を電気的な信号に変え、車のスピードをコントロールします。
- ステアリングサーボ=受信機が受けた電波信号を機械的な動きに変え、ハンドルを切ります。

COMPOSITION OF 2-CHANNEL R/C UNIT

- Transmitter: Serves as control box. Steering wheel/stick and throttle trigger/stick movements are transformed into radio signals which are transmitted through the antenna.
●Wheel & Trigger: Moves servos, which steer car and adjust throttle.
- Receiver: Accepts signals from the transmitter and converts them into pulses that operate the model's servo and speed controller.
- Electronic speed controller: Accepts signals received from the receiver and controls the current going to the motor.
- Steering servo: Transforms signals received from the receiver into mechanical movements.

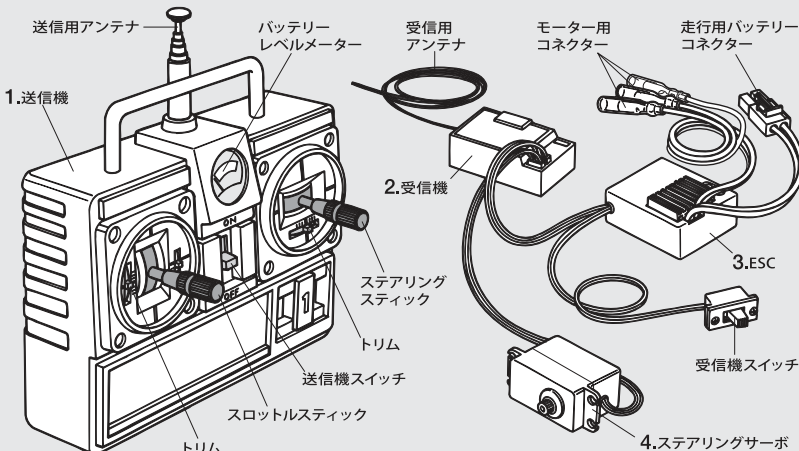
ZUSAMMENSTELLUNG DER 2-KANAL RC-EINHEIT

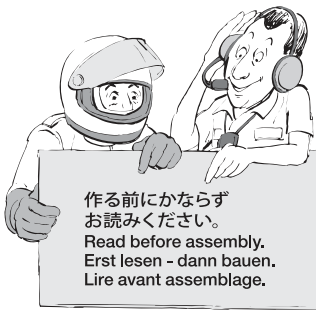
- Sender: Dient als Steuergerät. Lenkrad/-knüppel- und Gaszuggriff/-knüppelbewegungen werden in Funktionssignale umgewandelt und über die Antenne ausgesendet.
●Lenkrad und Gaszuggriff: Setzt die Servos in Bewegung, welche das Auto lenken und Gas geben.
- Empfänger: Der Empfänger nimmt die Signale des Senders auf und wandelt sie in Steuerimpulse für das Lenkservo und den Fahrgregler um.
- Elektronischer Fahrgregler: Erhält Steuersignale vom Empfänger und regelt den zum Motor fließenden Strom.
- Lenkservo: Wandelt die vom Empfänger kommenden Lenksignale in mechanische Bewegung um.

COMPOSITION D'UN ENSEMBLE R/C 2 VOIES

- Emetteur: sert de boîtier de commande. Les actions sur le manche de direction/volant ou sur le manche de gaz/gâchette sont converties en signaux radio transmis par le biais de l'antenne.
●Volant/Gâchette: permettent de contrôler respectivement la direction et le régime moteur du modèle.
- Récepteur: capte les signaux de l'émetteur, les convertit en impulsions et contrôle les mouvements du(des) servo(s) et le variateur électronique de vitesse.
- Variateur électronique de vitesse: reçoit un signal du récepteur et régule la quantité de courant alimentant le moteur.
- Servo de direction: convertit les signaux émanant du récepteur en mouvements mécaniques.

《スティックタイプ送信機》STICK TYPE TRANSMITTER





作前にかならず
お読みください。
Read before assembly.
Erst lesen - dann bauen.
Lire avant assemblage.

★組み立てに入る前に説明図を最後までよく見て、全体の流れをつかんでください。

★お買い求めの際、また組み立ての前には必ず内容をお確かめください。万一不良品、不足部品などありました場合には、お買い求めの販売店にご相談ください。

★小さなビス、ナット類が多く、よく似た形の部品もあります。図をよく見てゆっくりに確実に組んでください。金具部品は少し多目に入っています。予備として使ってください。

このマークはグリスを塗る部分に指示しました。必ず、グリスアップして、組みこんでください。

★Study the instructions thoroughly before assembly.

★There are many small screws, nuts and similar parts. Assemble them carefully referring to the drawings. To prevent trouble and finish the model with good performance, it is necessary to assemble each step exactly as shown.

Apply grease to the places shown by this mark.
Apply grease first, then assemble.

★Vor Baubeginn die Bauanleitung genau durchlesen.

★Viele kleine Schrauben und Muttern etc. müssen genau der Anleitung nach eingebaut werden. Exaktes Bauen bringt ein gutes Modell mit bester Leistung.

Stellen mit diesem Zeichen erst fetten, dann zusammenbauen.

★Assimilez les instructions parfaitement avant l'assemblage.

★Il y a beaucoup de petites vis, d'écrous et de pièces similaires. Les assembler soigneusement en se référant aux dessins. Pour éviter les erreurs suivre les stades du montage dans l'ordre indiqué.

Graisser les endroits indiqués par ce symbole.
Graisser d'abord, assembler ensuite.

※の部品はキットには含まれていません。

Parts marked ※ are not in kit.
Teile mit ※ sind im Bausatz nicht enthalten.
Les pièces marquées ※ ne sont pas incluses dans le kit.

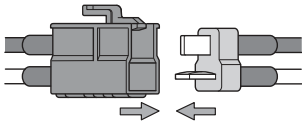
A

1~7

袋詰Aを使用します
BAG A / BEUTEL A / SACHET A

1

しっかり取り付けます。
Connect firmly.
Fest einstecken.
Connecter fermement.



1

走行用バッテリーの充電

Charging battery pack
Aufladen des Akkupacks
Charge du pack d'accus

※走行用バッテリー
※Battery pack
※Akkupack
※Pack d'accus

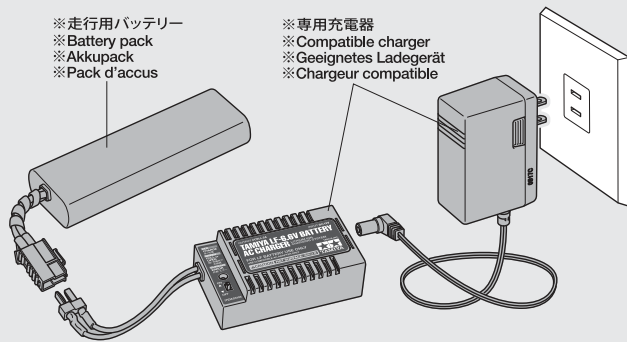
※専用充電器
※Compatible charger
※ Geeignetes Ladegerät
※Chargeur compatible

★充電方法や取り扱い上の注意はバッテリーおよび専用充電器に付属の取扱説明書をよくお読みください。

★When handling battery/charger, read supplied instructions carefully.

★Zur Bedienung von Akku/Ladegerät die mitgelieferte Anleitung sorgfältig lesen.

★Se référer et lire attentivement les instructions et les précautions d'emploi fournies avec le chargeur et la batterie.



2

MA10 850ベアリング
×2
Ball bearing
Kugellager
Roulement à billes

MA13 5×0.5mmスペーサー
×1
Spacer
Distanzring
Entretouise

MA16 デフスクリュー
×1
Diff screw
Diff.-Schraube
Vis de diff.

MA17 デフナット
×1
Diff nut
Diff.-Mutter
Ecrou de diff.

MA18 スラストプレート
×2
Thrust washer
Druckscheibe
Rondelle de butée

MA19 デフスプリング
×1
Diff spring
Differentialfeder
Ressort de diff.

MA20 3/32インチスチールボール
×12
Steel ball (3/32 inch)
Stahlkugel (3/32 inch)
Bille en acier (2,4mm)

MA21 1/16インチスチールボール
×8
Steel ball (1/16 inch)
Stahlkugel (1/16 inch)
Bille en acier (1,6mm)

MA30 ×2
デフプレート
Differentialplatte
Plaque de diff.

TAMIYA CRAFT TOOLS

(+)SCREWDRIVER-L

プラスドライバー-L(5×100)



ITEM 74006

2

ボールデフの組み立て

Ball differential
Kugeldifferential
Différentiel à billes

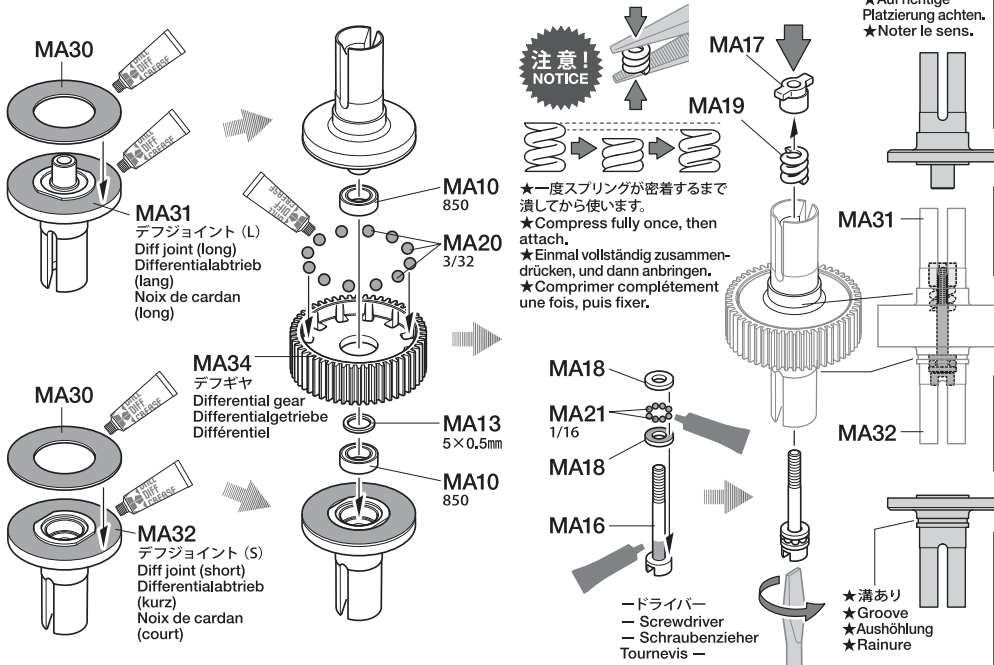


★ボールデフの組み立てにはボールデフグリスを使用します。

★Apply Ball Diff Grease to the differential during assembly.

★Differentialgetriebe während des Zusammenbaus mit Fett für Kugeldifferential einschmieren.

★Appliquer de la Graisse pour différentiel à billes sur le différentiel, avant assemblage.



★上下に注意。
★Note direction.
★Auf richtige Platzierung achten.
★Noter le sens.

注意!
NOTICE

★一度スプリングが密着するまで潰してから使います。
★Compress fully once, then attach.

★Einmal vollständig zusammendrücken, und dann anbringen.
★Comprimer complètement une fois, puis fixer.

—ドライバー
— Screwdriver
— Schraubenzieher
— Tournevis —

★デフジョイントLを固定し、デフスクリューをドライバーで締め込みます。(7回転程度)締め込みすぎるとデフの効きが重くなるので注意します。

★Holding diff joint (long) in place, tighten diff screw around 7 turns with a (+) screwdriver. Do not overtighten, as it can hamper differential performance.

★Differentialabtrieb (lang) halten und Diff.-Schraube etwa 7 Drehungen mit einem Schraubenzieher festziehen. Nicht überziehen, das kann die Wirkung des Differentials zerstören.

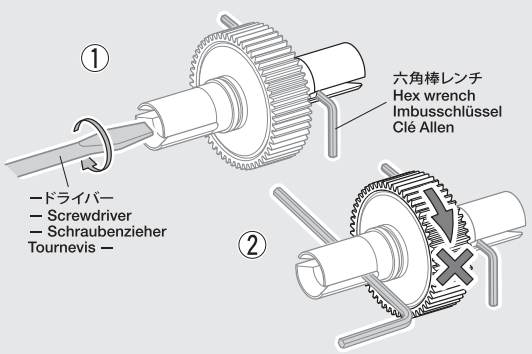
★Maintenir en place la noix de cardan (longue), serrer la vis de diff.de 7 tours environ avec un tournevis (+). Ne pas trop serrer car risque de mauvais fonctionnement du différentiel.

★取り付け後、両デフジョイントを固定して、デフギヤがすべらないことを確認します。

★When finished, hold both diff joints in place and ensure that the differential gear does not rotate.

★Nach der Fertigstellung beide Differentialabtriebe festhalten und prüfen, ob sich Differentialgetriebe drehen lässt.

★Une fois terminé, maintenir les deux noix de cardan et s'assurer que le différentiel ne tourne pas.

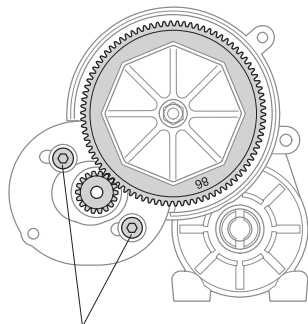


—ドライバー
— Screwdriver
— Schraubenzieher
— Tournevis —

六角棒レンチ
Hex wrench
Imbusschlüssel
Clé Allen

6

- MA3** 3×6mm六角丸ビス
Screw
Schraube
Vis ×2
- MA14** 3×0.7mmスペーサー
Spacer
Distanzring
Entretoise ×2
- MA15** 3×3mmイモネジ
Grub screw
Madenschraube
Vis pointeau ×1
- MA26** ×1
18Tピニオンギヤ
18T Pinion gear
18Z Motorritzel
Pignon moteur 18 dents

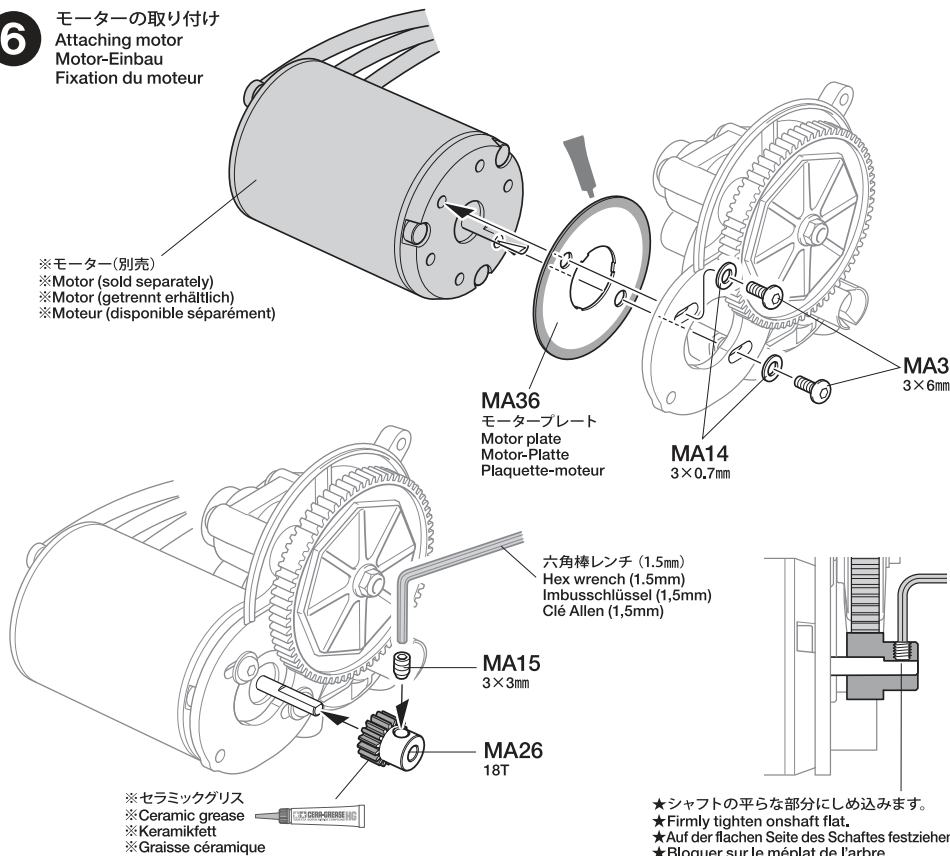


- ★ギヤが軽くまわるようにすきまを調節してモーターを固定してください。
★Allow clearance for gears to run smoothly.
★Den Zahnradern genügend Spiel für zügigen Lauf geben.
★Ajuster l'espace pour permettre la libre rotation des pignons.

6

モーターの取り付け
Attaching motor
Motor-Einbau
Fixation du moteur

- ※モーター(別売)
※Motor (sold separately)
※Motor (getrennt erhältlich)
※Moteur (disponible séparément)



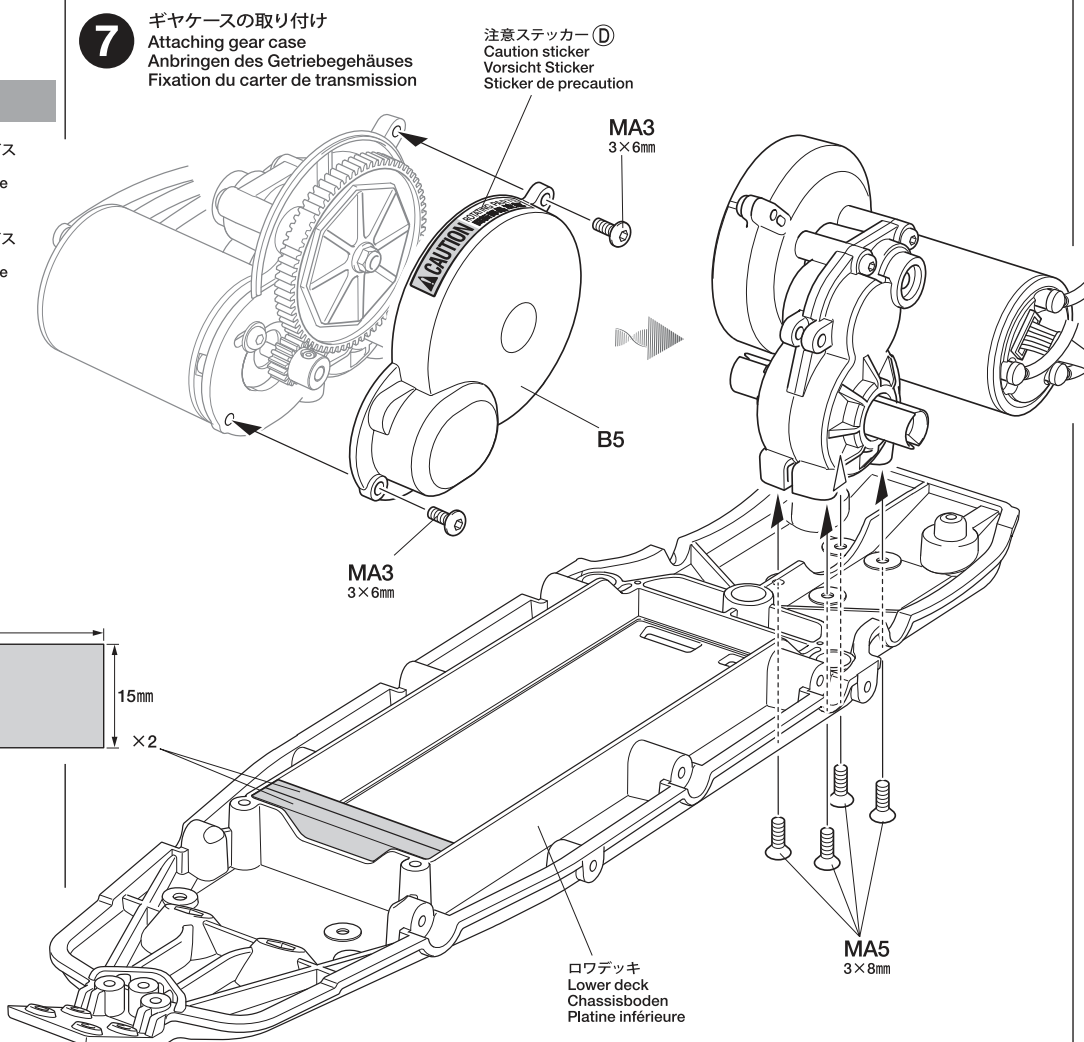
- ★シャフトの平らな部分にしめ込みます。
★Firmly tighten on shaft flat.
★Auf der flachen Seite des Schaftes festziehen.
★Bloquer sur le méplat de l'arbre.

7

- MA3** 3×6mm六角丸ビス
Screw
Schraube
Vis ×2
- MA5** 3×8mm六角皿ビス
Screw
Schraube
Vis ×4

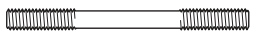
《ウレタンシート》
Urethane sheet
Urethan Bogen
Mousse polyuréthane

- ★下図の長さに切って使します。
★Cut as shown below.
★Wie untenstehend zuschneiden.
★Découper comme ci-dessous.



B**8 ~ 14**袋詰Bを使用します
BAG B / BEUTEL B / SACHET B**8**

MB11 ×8
7mmサスポール
Suspension ball
Aufhängungskugel
Rotule de suspension

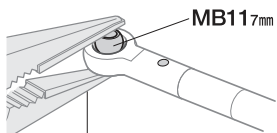


MB15 3×35mm両ネジシャフト
×4
Threaded shaft
Gewindestange
Tige fileté

注意! **NOTICE**
★傷をつけないように7mmサスポールを押し込みます。
★Push in using long nose pliers, taking care not to damage.

★Mit Flachzange einschnappen, Keine Beschädigungen erzeugen.

★Insérer avec des pinces à becs longs, en veillant à ne pas endommager.



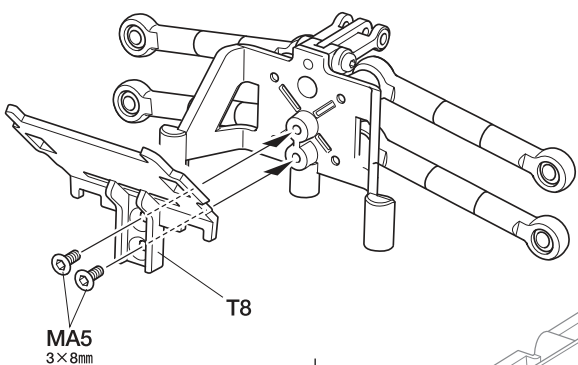
※ノンスクラッチ ラジオペンチ
※Non-scratch long nose pliers
※Flachzange mit Kunststoffeinsätzen
※Pincés à becs longs anti-griffures

9

MB1 ×5
3×15mm六角丸ビス
Screw
Schraube
Vis

MA5 ×1
3×8mm六角皿ビス
Screw
Schraube
Vis

MB12 ×4
キングピン
King pin
Achsschenkelbolzen
Bague pivot

10

MB1 ×1
3×15mm六角丸ビス
Screw
Schraube
Vis

MA4 ×3
3×10mm六角皿ビス
Screw
Schraube
Vis

MA5 ×2
3×8mm六角皿ビス
Screw
Schraube
Vis

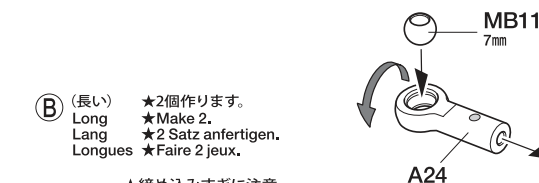
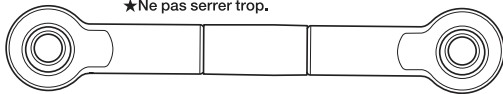
8

トレーリングアームリンケージの組み立て

Trailing arm linkage
Lenker Verbindung
Liaisons de bras tirés

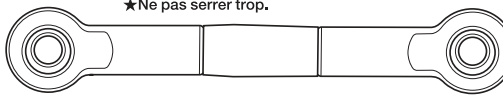
(A) (短い) Short
Kurzes
Courtées
★2個作ります。
★Make 2.
★2 Satz anfertigen.
★Faire 2 jeux.

★締め込みすぎに注意。
★Do not overtighten.
★Nicht ganz einschrauben.
★Ne pas serrer trop.



(B) (長い) Long
Lang
Longues
★2個作ります。
★Make 2.
★2 Satz anfertigen.
★Faire 2 jeux.

★締め込みすぎに注意。
★Do not overtighten.
★Nicht ganz einschrauben.
★Ne pas serrer trop.

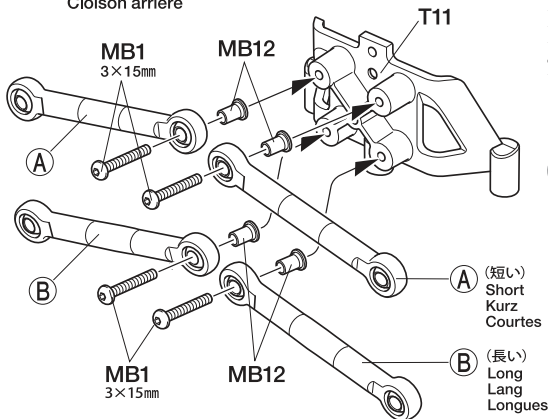
**注意!****NOTICE**

★MB11はA24の○印がある方からはめ込みます。
★Fit MB11 into side of A24 with mark.
★MB11 einpassen auf die Seite von A24 mit dem Zeichen.
★Installer MB11 dans le côté marqué de A24.

★溝あり
★Grooved
★Eingekerbt
★Rainuré

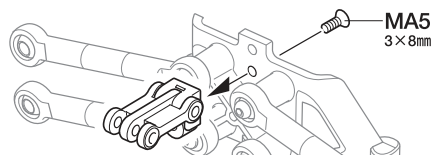
9

リヤバルクヘッドの組み立て

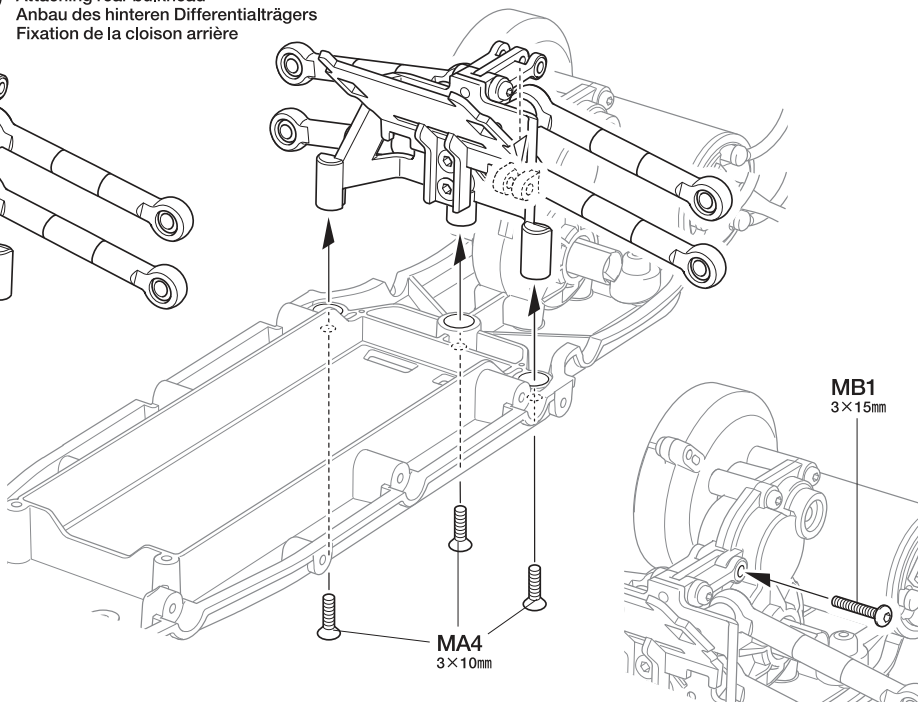
Rear bulkhead
Hinterer Differentialträger
Cloison arrière

MB1
3×15mm

★締め込みすぎに注意。
★Do not overtighten.
★Nicht ganz einschrauben.
★Ne pas serrer trop.

**10**

リヤバルクヘッドの取り付け

Attaching rear bulkhead
Anbau des hinteren Differentialträgers
Fixation de la cloison arrière

MB1
3×15mm

MA4
3×10mm

11

MA2 3×10mm六角丸ビス
Screw
Schraube
Vis

MB10 5×6.55mm
ビローボールナット
Ball connector nut
Kugelpf-Mutter
Ecrou-connecteur à rotule

MB17 ×1
サーボセイバースプリング
(大)
Servo saver spring (large)
Servo-Saver-Feder (groß)
Ressort de sauve-servo
(grand)

MB18 ×2
サーボセイバースプリング
(小)
Servo saver spring (small)
Servo-Saver-Feder (klein)
Ressort de sauve-servo
(petit)

(タミヤ製サーボ) / (Tamiya servos)

MB6 ×1
2.6×10mmタッピングビス
Tapping screw
Schneidschraube
Vis taraudeuse

Checking R/C equipment

- 1 Trims in neutral.
- 2 Install batteries.
- 3 Extend receiver antenna.
- 4 Connect charged battery.
- 5 Switch on transmitter.
- 6 Switch on receiver.
- 7 Ensure reverse switches are in shown position.
- 8 Steering wheel in neutral.
- 9 Servo in neutral position.
- 10 After attaching servo saver, switch off R/C units and disconnect connectors.

Überprüfen der RC-Anlage

- (Siehe Bild rechts.)
- 1 Trimmhebel neutral stellen.
 - 2 Batterien einlegen.
 - 3 Empfängerantenne ausrollen.
 - 4 Voll aufgeladenen Akku verbinden.
 - 5 Sender einschalten.
 - 6 Empfänger einschalten.
 - 7 Sicherstellen, dass die Umschalter für die Drehrichtung in der gezeigten Stellung sind.
 - 8 Lenkrad neutral stellen.
 - 9 Servo in Neutralstellung.
 - 10 Nachdem der Servo-Saver angebracht ist, die RC-Einheit ausschalten und die Stecker abziehen.

Vérification de l'équipement R/C

- 1 Placer les trims au neutre.
- 2 Mettre en place les piles.
- 3 Déployer l'antenne du récepteur.
- 4 Charger complètement la batterie.
- 5 Allumer l'émetteur.
- 6 Allumer le récepteur.
- 7 S'assurer que les inverseurs sont dans la position montrée.
- 8 Le volant de direction au neutre.
- 9 Servo au neutre.
- 10 Après installation du sauve-servo, éteindre l'ensemble R/C et débrancher les connecteurs.

「サーボホーン用ビスの選び方」 / Selecting Servo Horn Screw
Schraube des Servohorns / Choix du palonnier de servo

★他社製サーボを搭載する場合は、サーボホーン用ビスをキット付属の10mmサイズビスに交換します。この表をよく見て、4種類の中からサーボに合わせたビスを選んでください。また、これ以外のビスの場合はプロボメーカーにお問い合わせください。

★When using other brands of servo, replace servo horn screw with 10mm screw included in this kit, using this diagram to select the correct screw. If there is no suitable screw, please contact the servo manufacturer.

★Bei der Verwendung anderer Servos sollte die Schraube am Servohorn durch die beiliegende 10mm Schraube ersetzt werden. Beachten Sie das Diagramm für die Auswahl der richtigen Schraube. Ist dort keine geeignete Schraube aufgeführt, fragen Sie den Servohersteller.

★Pour d'autres marques de servos, remplacer la vis de palonnier par la vis 10mm incluse dans ce kit, en utilisant ce tableau pour choisir la vis correcte. S'il n'y a pas de vis compatible, contacter le fabricant du servo.

11 《ラジオコントロールメカのチェック》
Checking R/C equipment
Überprüfen der RC-Anlage
Vérification de l'équipement R/C

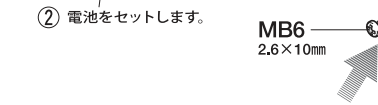
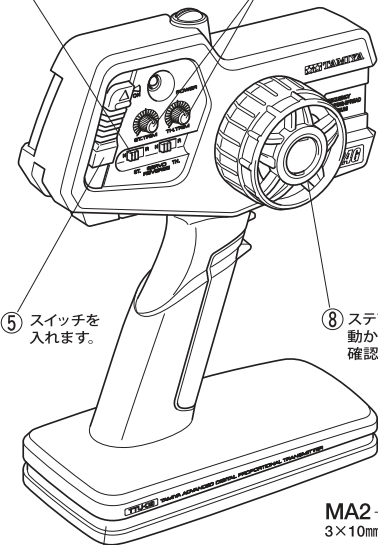


- ★ご使用のプロボセット付属の取扱説明書をよく読んでからお使いください。
- ★Refer to the manuals included with R/C equipment.
- ★Die bei der RC-Anlage enthaltene Anleitung beachten.
- ★Se référer au manual inclus avec l'équipement R/C.

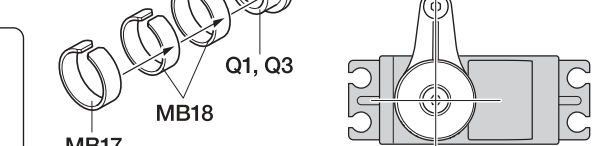
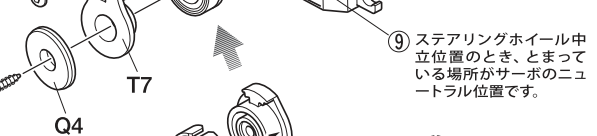
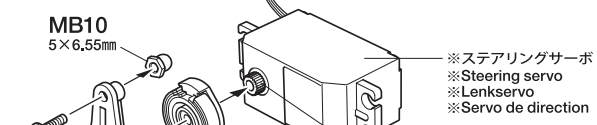
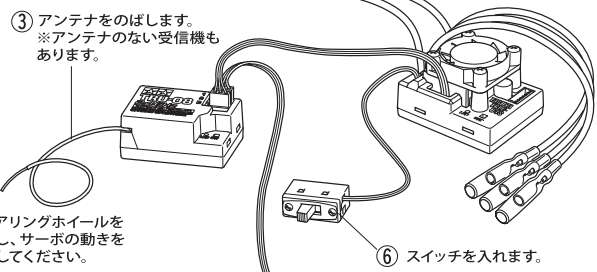
- ★番号の順にチェックし、必ずサーボのニュートラルを確認して組み立ててください。
- ★Make sure the servo is in neutral prior to assembly.
- ★Servo vor dem Einbau in neutrale Stellung bringen.
- ★S'assurer que le servo est au neutre avant assemblage.



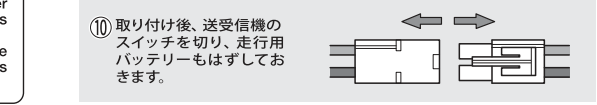
- 1 トリムを中心位置にします。
- 7 リバーススイッチを
図の位置にセットします。



★タミヤ製サーボの場合はQ1とMB6を使用します。他社製サーボを使用する場合は下の表をご覧ください。
★Use Q1 and MB6 when using Tamiya servos. See diagram below when using other brands of servo.
★Q1 und MB6 benutzen bei Tamiya Servos. Bei der Verwendung anderer Servos unten stehendes Diagramm beachten.
★Utiliser Q1 et MB6 avec des servos Tamiya. Se reporter au tableau ci-dessous pour d'autres marques de servos.

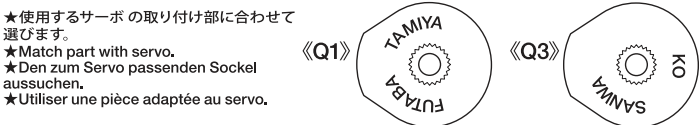


- ★サーボがニュートラルの状態のように取り付けます。
- ★Attach as shown with servo in neutral.
- ★Wie angegeben Servo in Neutralstellung bringen.
- ★Monter comme indiqué avec le servo au neutre.











- 1 ★ビスのネジ部をよく見て、ビスの種類を確認します。
★Examine screw and determine type.
★Schraube überprüfen und die Richtige auswählen.
★Examiner la vis et déterminer le type.
- 2 ★下の原寸図でビスの太さを確認し、選択したビスを使います。
★Check screw thickness with diagram below. Use selected screw.
★Dicke der Schraube mit dem unten stehenden Diagramm vergleichen. Die ausgewählte Schraube nutzen.
★Vérifier l'épaisseur de la vis sur le tableau ci-dessous. Utiliser la vis choisie.

	細い Thin Dünn Fin		MB6 2.6×10mm
	太い Thick Dick Épaisse		MB5 3×10mm
	細い Thin Dünn Fin		MB4 2.6×10mm
	太い Thick Dick Épaisse		MA2 3×10mm

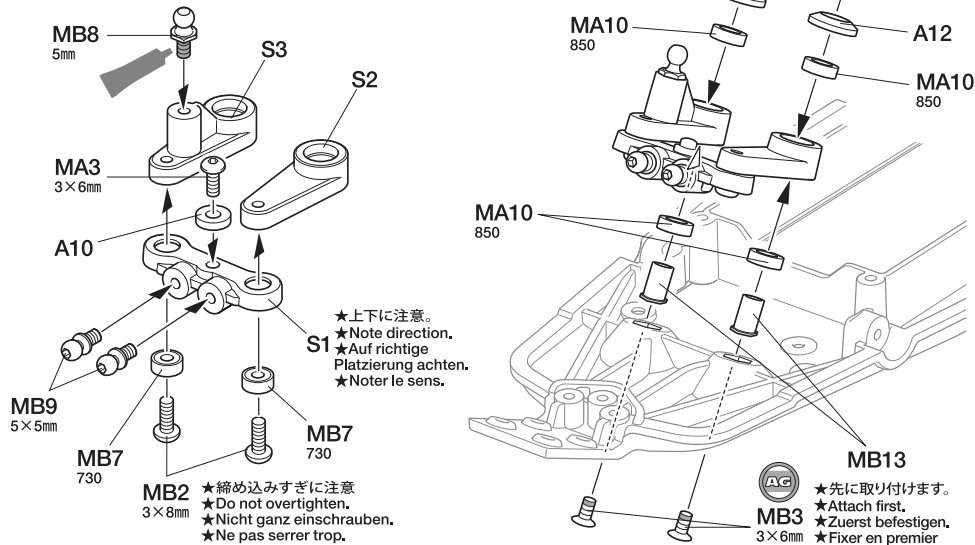


12

-  **MB2** 3×8mm六角丸ビス
Screw Schraube Vis
-  **MA3** 3×6mm六角丸ビス
Screw Schraube Vis
-  **MB3** 3×6mm六角皿ビス
Screw Schraube Vis
-  **MA10** 850ベアリング
Ball bearing Kugellager Roulement à billes
-  **MB7** 730ベアリング
Ball bearing Kugellager Roulement à billes
-  **MB8** 5mmピロボール
Ball connector Kugelkopf Connecteur à rotule
-  **MB9** 5×5mm六角ピロボール
Ball connector Kugelkopf Connecteur à rotule
-  **MB13** ステアリングポスト
Steering post Lenkungsposten Colonne de direction

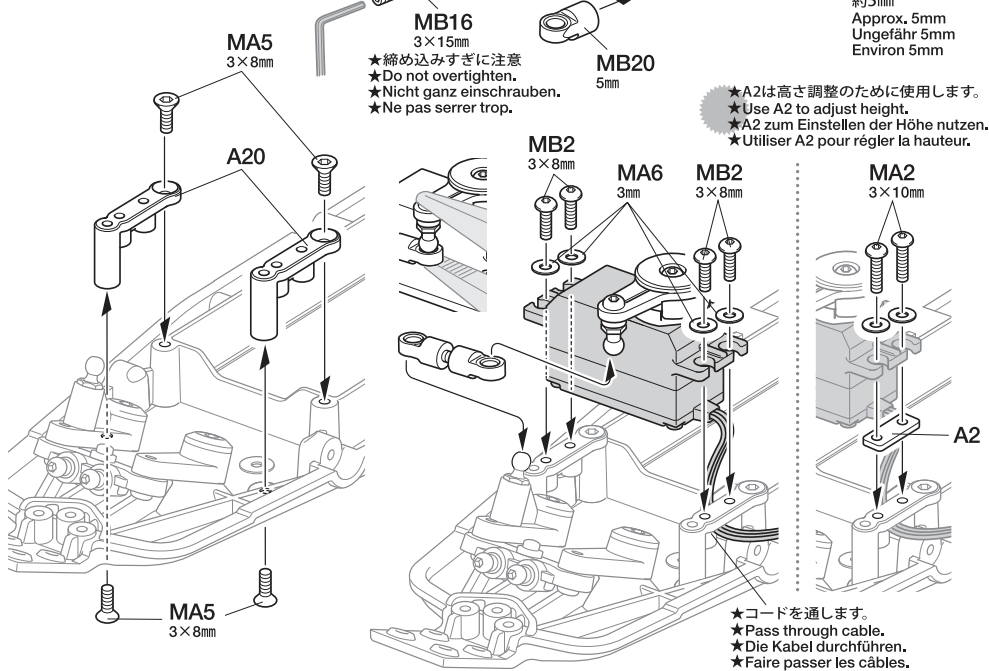
12

ステアリングワイパーの組み立て Steering linkage Lenkgestänge Biellettes de direction

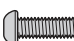







13

ステアリングサーボの取り付け Attaching steering servo Lenkservo-Einbau Fixation du servo de direction

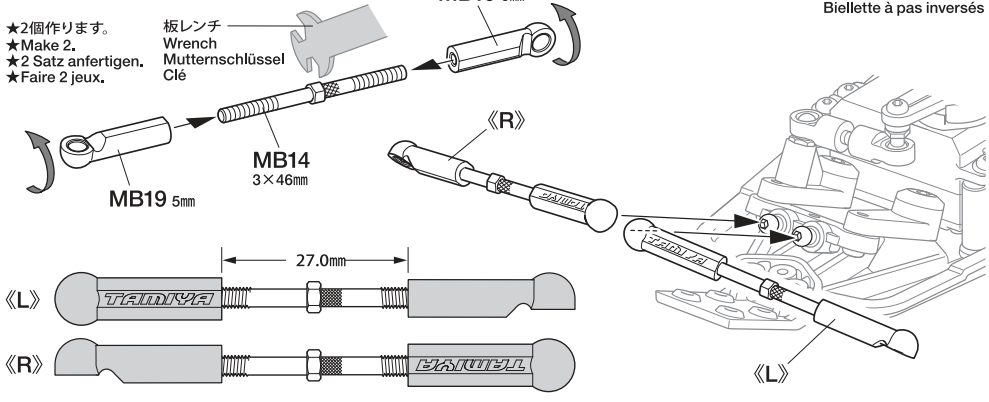


13


-  **MA2** 3×10mm六角丸ビス
Screw Schraube Vis
-  **MB2** 3×8mm六角丸ビス
Screw Schraube Vis
-  **MA5** 3×8mm六角皿ビス
Screw Schraube Vis
-  **MA6** 3mmワッシャー
Washer Beilagscheibe Rondelle
-  **MB16** 3×15mmホロービス
Screw Schraube Vis
-  **MB20** 5mmアジャスター(S)
Adjuster Einstellstück Chape à rotule

14

ステアリングロッドの取り付け Attaching steering rods Lenkgestänge-Einbau Installation des barres d'accouplement



14

-  **MB19** 5mmアジャスター-L
Adjuster Einstellstück Chape à rotule

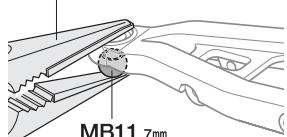
C **15~26**
 袋詰Cを使用します
 BAG C / BEUTEL C / SACHET C

- 15**
- MC4** 2.6×5mmトラスビス
Screw
Schraube
Vis
×2
 - MB11** 7mm
サスポール
Suspension ball
Aufhängungskugel
Rotule de suspension
×2

注意!
 NOTICE

- ★傷をつけないように7mmサスポールを押し込みます。
- ★Push in using long nose pliers, taking care not to damage.
- ★Mit Flachzange einschnappen. Keine Beschädigungen erzeugen.
- ★Insérer avec des pinces à becs longs, en veillant à ne pas endommager.

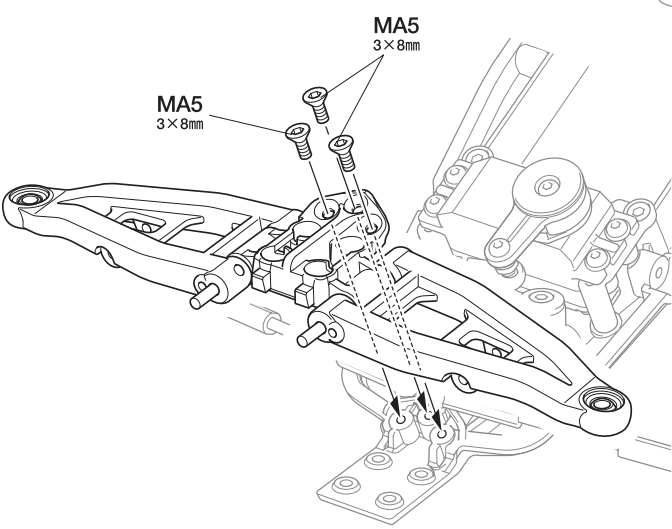
- ※ノンスクラッチ ラジオペンチ
- ※Non-scratch long nose pliers
- ※Flachzange mit Kunststoffeinsätzen
- ※Pincers à becs longs anti-griffures



- 16**
- MA2** 3×10mm六角丸ビス
Screw
Schraube
Vis
×1

- MC16** 3×46mmシャフト
Shaft
Achse
Axe
×2

- 17**
- MC5** 3×14mm六角皿ビス
Screw
Schraube
Vis
×4
 - MA5** 3×8mm六角皿ビス
Screw
Schraube
Vis
×3



15 フロントロワームの組み立て 《D3》
 Front lower arms
 Vordere, untere Arme
 Triangles inférieurs avant

★きれいに切り取ります。
 ★Remove.
 ★Entfernen.
 ★Enlever.

《R》 《L》

MC4 2.6×5mm

MB11 7mm

D3 ★部品の向きに注意してください。
 ★Note direction.
 ★Auf richtige Platzierung achten.
 ★Noter le sens.

D3 ★部品の向きに注意してください。
 ★Note direction.
 ★Auf richtige Platzierung achten.
 ★Noter le sens.

16 フロントロワームの取り付け
 Attaching front lower arms
 Anbau der vorderen unteren Arme
 Fixation des triangles inférieurs avant

《フロントバルクヘッド》
 Front bulkhead
 Vordere Achsträger
 Cellule avant

MA2 3×10mm

T5 **T6**

C4 **MC16** 3×46mm

17 フロントバルクヘッドの取り付け
 Attaching front bulkhead
 Vordere Achsträger anbauen
 Fixation de la cellule avant

MA5 3×8mm

MA5 3×8mm

A1 **MC5** 3×14mm

MC5 3×14mm

18



MC1 3×32mm六角丸ビス
×1
Screw
Schraube
Vis



MC11 2×8mm
×3
タッピングビス
Tapping screw
Schneidschraube
Vis taraudeuse



MA7 3mm
×1
ロックナット (薄)
Lock nut (thin)
Sicherungsmutter (dünn)
Ecrou nylstop (fin)



MB10 5×6.55mm
×1
ビローボールナット
Ball connector nut
Kügelkopf-Mutter
Ecrou-connecteur
à rotule



MC14 4.5×4.0mm
×1
フランジパイプ
Flanged tube
Kragenrohr
Tube à flasque

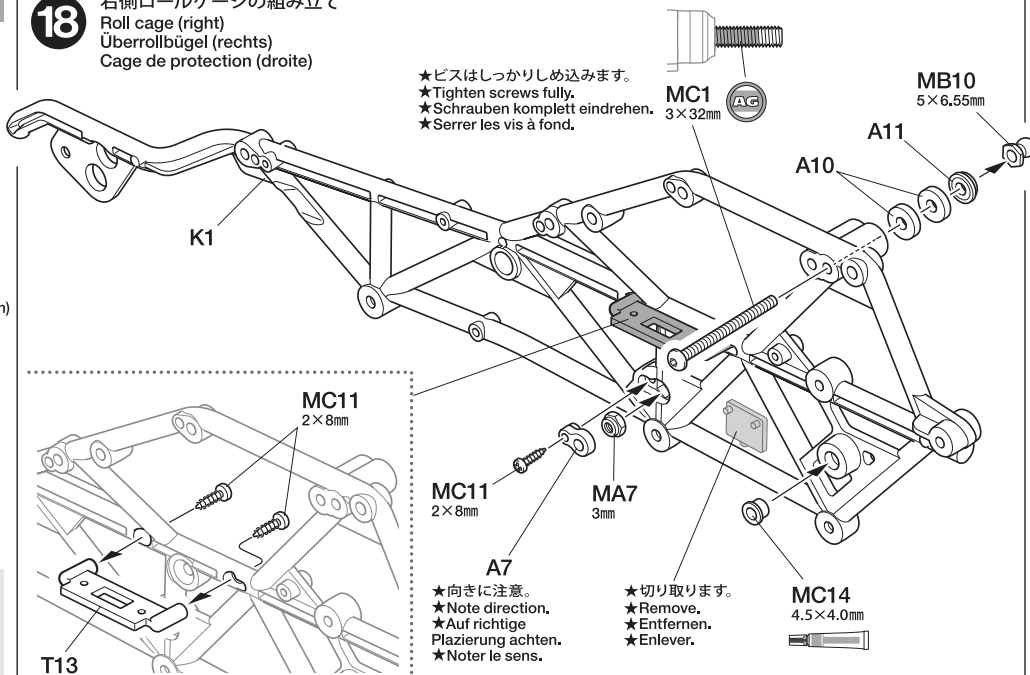


このマークは合成ゴム系接着剤で接着する部

品に指示しました。
接着面を確認して、接着してください。
Apply synthetic rubber cement to the places shown by this mark.
An Stellen mit dieser Markierung synthetischen Gummikleber auftragen.
Utiliser de la colle pour caoutchouc synthétique aux endroits indiqués par ce symbole.

18

右側ロールケージの組み立て
Roll cage (right)
Überrollbügel (rechts)
Cage de protection (droite)



19



MA2 3×10mm六角丸ビス
×1
Screw
Schraube
Vis



MA4 3×10mm六角皿ビス
×5
Screw
Schraube
Vis



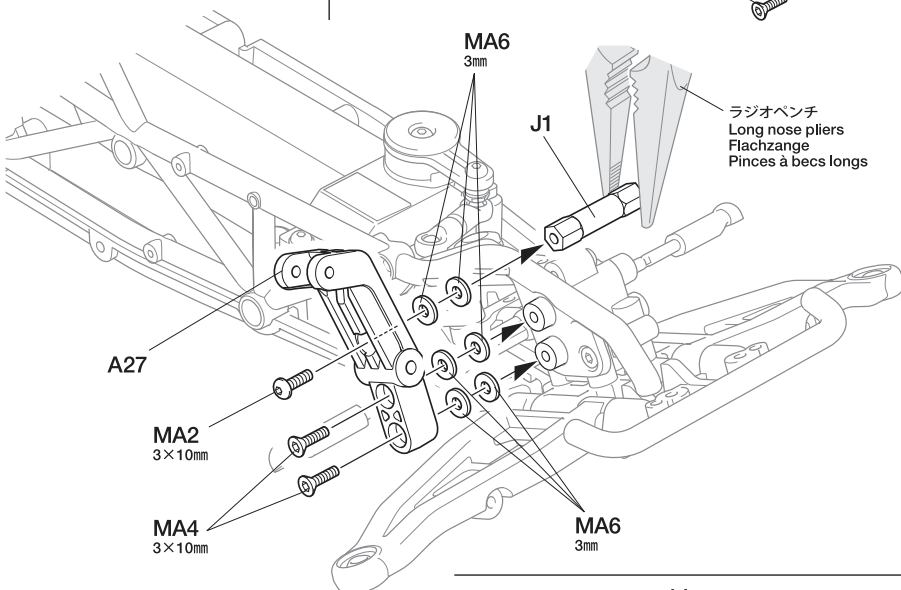
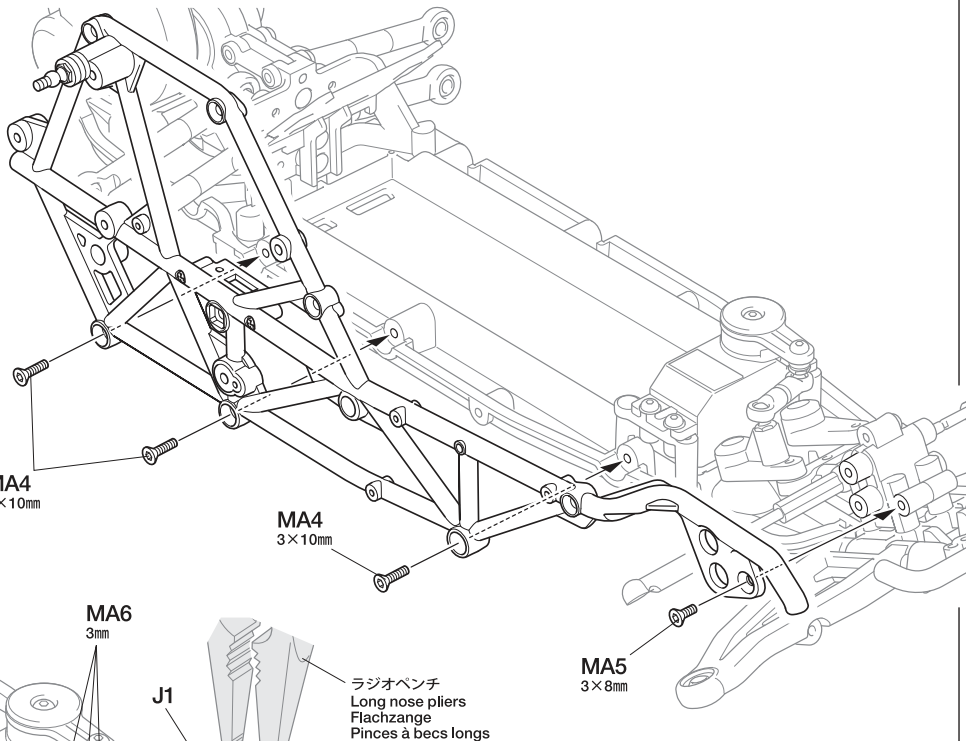
MA5 3×8mm六角皿ビス
×1
Screw
Schraube
Vis



MA6 3mmワッシャー
×6
Washer
Beilagscheibe
Rondelle

19

右側ロールケージの取り付け
Attaching roll cage (right)
Anbau des Überrollbügels (rechts)
Fixation de la cage de protection (droite)



20

MC1 3×32mm六角丸ビス
×1
Screw
Schraube
Vis

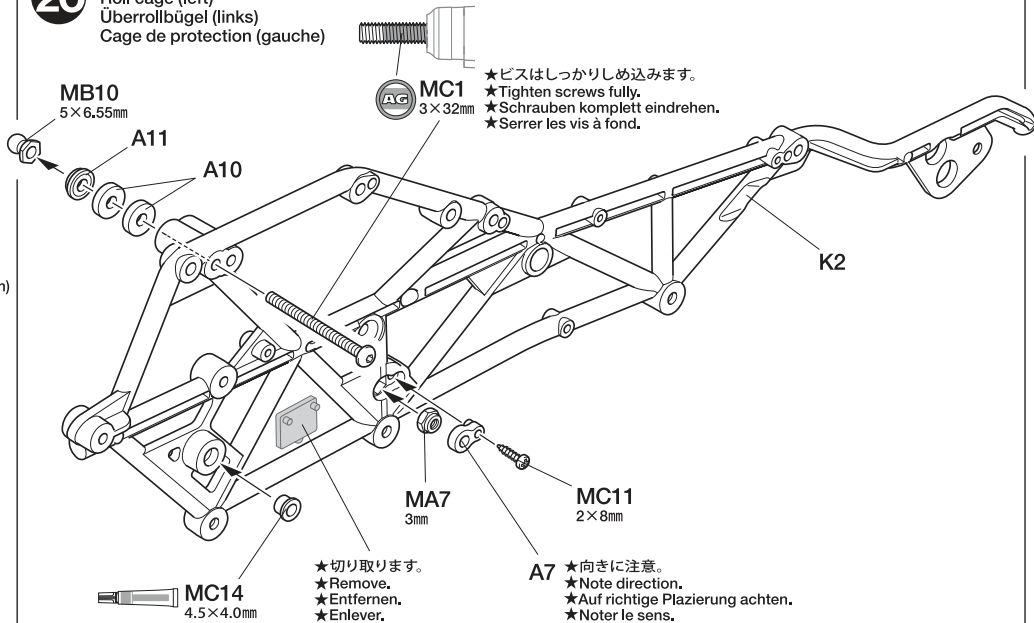
MC11 2×8mm
×1
タッピングビス
Tapping screw
Schneidschraube
Vis taraudeuse

MA7 3mm
×1
ロックナット (薄)
Lock nut (thin)
Sicherungsmutter (dünn)
Ecrou nylstop (fin)

MB10 5×6.55mm
×1
ビローボールナット
Ball connector nut
Kugelpopf-Mutter
Ecrou-connecteur
à rotule

MC14 4.5×4.0mm
×1
フランジパイプ
Flanged tube
Kragenrohr
Tube à flasque

20 左側ロールケージの組み立て
Roll cage (left)
Überrollbügel (links)
Cage de protection (gauche)



21

MA2 3×10mm六角丸ビス
×1
Screw
Schraube
Vis

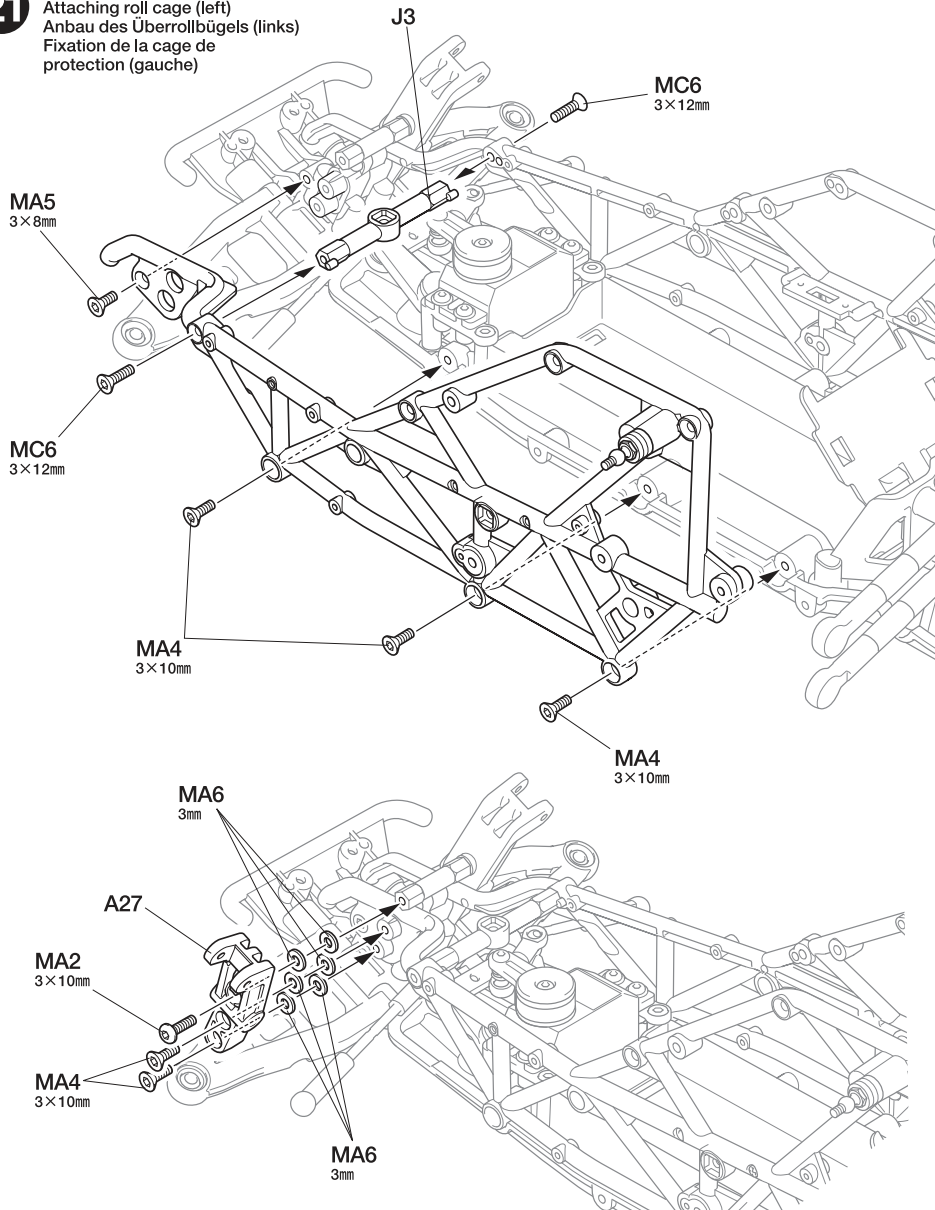
MC6 3×12mm六角皿ビス
×2
Screw
Schraube
Vis

MA4 3×10mm六角皿ビス
×5
Screw
Schraube
Vis

MA5 3×8mm六角皿ビス
×1
Screw
Schraube
Vis

MA6 3mmワッシャー
×6
Washer
Beilagscheibe
Rondelle

21 左側ロールケージの取り付け
Attaching roll cage (left)
Anbau des Überrollbügels (links)
Fixation de la cage de
protection (gauche)



TAMIYA CRAFT TOOLS

良い工具選びは傑作づくりのための第一歩。本格派をめざすモデラーにふさわしいタミヤクラフトツール。耐久性も高く、使いやすい高品質な工具です。

SIDE CUTTER for PLASTIC

精密ニッパー
(プラスチック用)

ITEM 74001

LONG NOSE w/CUTTER

ラジオペンチ

ITEM 74002

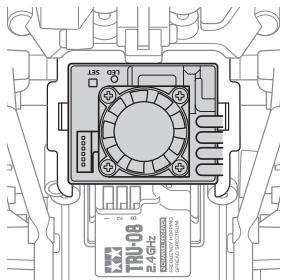
ANGLED TWEEZERS

ツル首ピンセット

ITEM 74003

MC8 2×8mm
×2
キャップスクリュー
Cap screw
Zylinderkopfschraube
Vis à tête cylindrique

- ★図の位置に取り付けます。
- ★Attach as shown.
- ★Gemäß Abbildung anbringen.
- ★Installer comme indiqué.



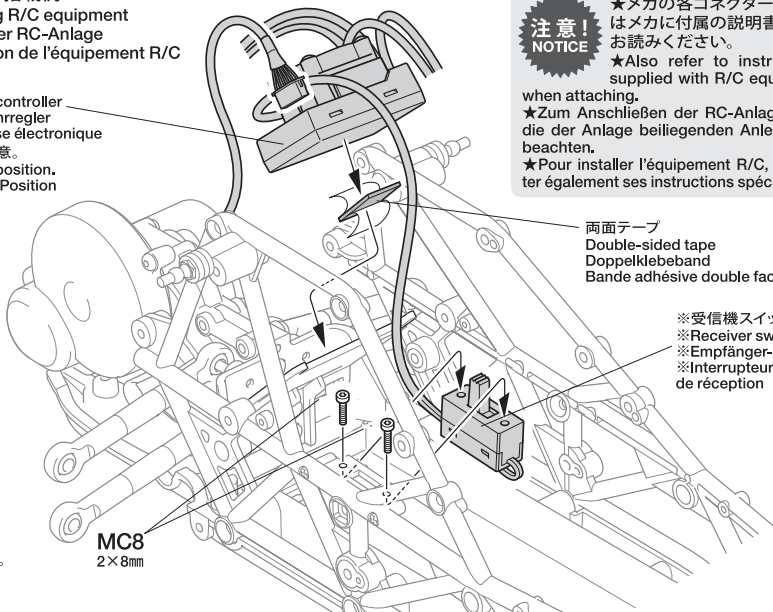
- ★両面テープとスポンジテープは必要な長さに切って使用します。
- ★Cut tape to required length.
- ★Klebeband auf benötigte Länge schneiden.
- ★Couper la bande à la longueur requise.

RCメカの搭載例
Attaching R/C equipment
Einbau der RC-Anlage
Installation de l'équipement R/C

- ※ESC
- ※Electronic speed controller
- ※Elektronischer Fahrregler
- ※Variateur de vitesse électronique
- ★取り付け位置に注意。
- ★Note attachment position.
- ★Die Befestigungs-Position beachten.
- ★Noter la position de fixation.

注意!
NOTICE

- ★メカの各コネクターの接続はメカに付属の説明書を良くお読みください。
- ★Also refer to instructions supplied with R/C equipment when attaching.
- ★Zum Anschließen der RC-Anlage auch die der Anlage beiliegenden Anleitungen beachten.
- ★Pour installer l'équipement R/C, consultez également ses instructions spécifiques.



両面テープ
Double-sided tape
Doppelklebeband
Bande adhésive double face

※受信機スイッチ
※Receiver switch
※Empfänger-Schalter
※Interrupteur du circuit de réception

MC8
2×8mm

《モーターコードのつなぎ方》

Motor cables
Motorkabel
Câbles du moteur

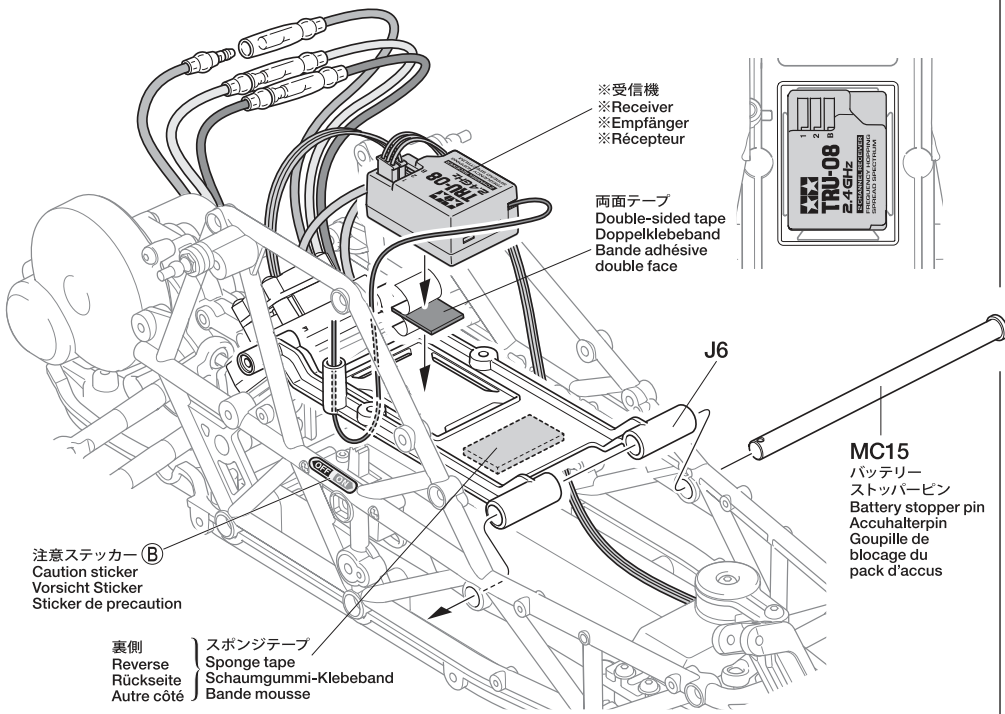


ESC、アンプ側
ESC
Fahrregler
Variateur

モーター側
Motor
Moteur

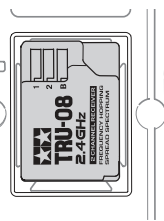
- | | | |
|--|-------|--|
| A : 青コード
Blue
Blau
Bleu | ————— | A : 青コード
Blue
Blau
Bleu |
| B : 黄コード
Yellow
Gelb
Jaune | ————— | B : 黄コード
Yellow
Gelb
Jaune |
| C : オレンジコード
Orange | ————— | C : オレンジコード
Orange |

- ★コネクター部はしっかりとつないでください。
- ★Connect cables firmly.
- ★Die Kabel fest zusammenstecken.
- ★Connecter fermement les câbles.



※受信機
※Receiver
※Empfänger
※Récepteur

両面テープ
Double-sided tape
Doppelklebeband
Bande adhésive double face



J6

注意ステッカー (B)
Caution sticker
Vorsicht Sticker
Sticker de precaution

裏側
Reverse
Rückseite
Autre côté

スポンジテープ
Sponge tape
Schaumgummi-Klebeband
Bande mousse

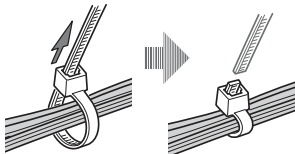
MC15
バッテリー
ストッパーピン
Battery stopper pin
Accuhalterpin
Goupille de blocage du pack d'accus

MC3 3×12mm六角丸ビス
×2
Screw
Schraube
Vis

スナップピン (中)
Snap pin (medium)
Federstecker (mittel)
Epingle métallique (moyenne)

MC20 ×1

- ★配線コードはジャマにならないようにナイロンバンドでたばね、余分な部分はニッパーなどで切り取ります。
- ★Secure cables using nylon band. Cut off excess portion using side cutters.
- ★Kabel mit Nylonband zusammenbinden. Überstand mit Seitenschneider abschneiden.
- ★Maintenir les câbles en place avec un collier en nylon. Enlever la partie excédentaire avec des pinces coupantes.



23 バッテリーカバーの固定
Securing battery cover
Batterieabdeckung sichern
Fixation du couvercle de pack d'accus

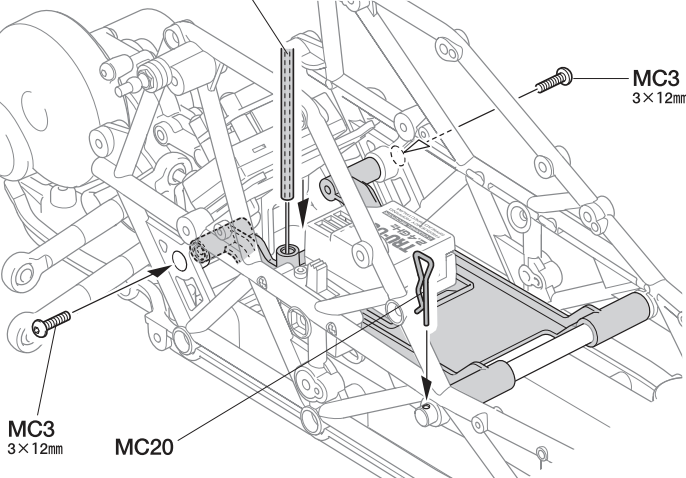
アンテナパイプ
Antenna pipe
Antennenrohr
Gaine d'antenne

- ★アンテナ線を通します。
- ★Pass antenna.
- ★Antennekabel durchführen.
- ★Passer l'antenne.

アンテナパイプ
Antenna pipe
Antennenrohr
Gaine d'antenne

アンテナ線
Antenna cable
Antennekabel
Fil d'antenne

- ★アンテナパイプを短くする場合はアンテナ線が外に出ない長さにしましょう。(アンテナ線保護用)
- ★Cut antenna pipe to appropriate length, ensuring antenna is contained fully within.
- ★Antennenrohr der Länge der verwendeten Antenne anpassen, dabei sicherstellen, dass die Antenne in voller Länge geschützt wird.
- ★Couper le tube d'antenne à la longueur appropriée en s'assurant que l'antenne est complètement à l'intérieur du tube.



MC3
3×12mm

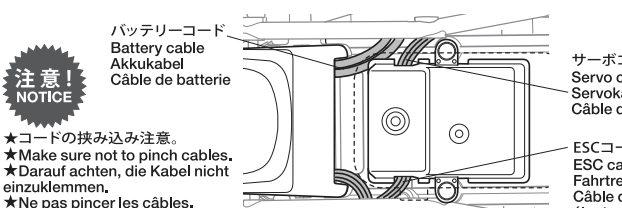
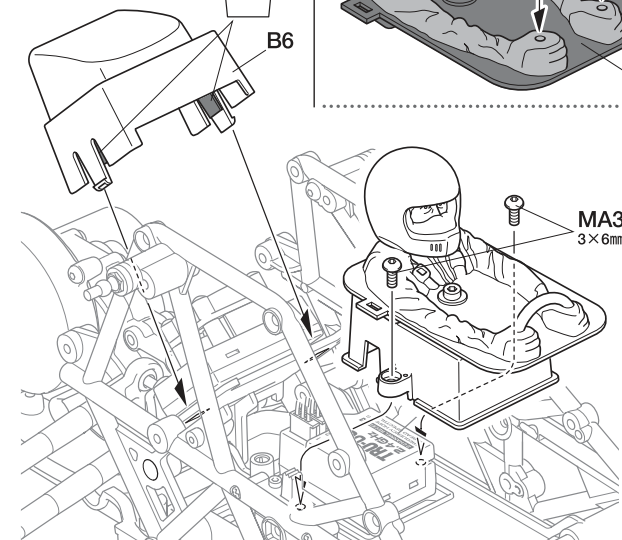
MC20

MC3
3×12mm

24

- MA3** 3×6mm六角丸ビス
Screw
Schraube
Vis
- MC6** 3×12mm六角皿ビス
Screw
Schraube
Vis
- MC7** 2.6×8mm
キャップスクリュー
Cap screw
Zylinderkopfschraube
Vis à tête cylindrique
- MC9** 3×12mmタッピングビス
Tapping screw
Schneidschraube
Vis taraudeuse
- MC10** 3×8mmタッピングビス
Tapping screw
Schneidschraube
Vis taraudeuse

スポンジテープ
Sponge tape
Schaumgummi-Klebeband
Bande mousse



注意!
NOTICE

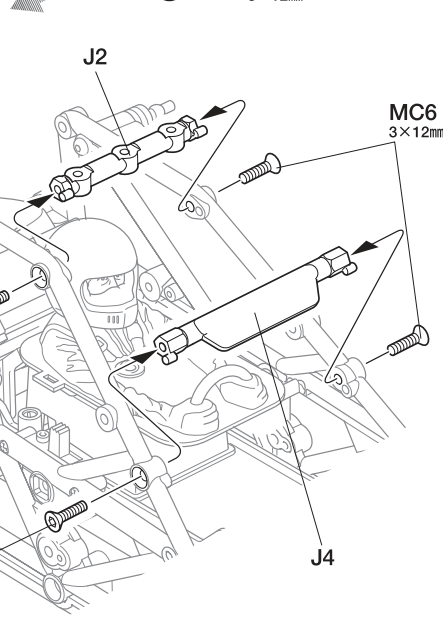
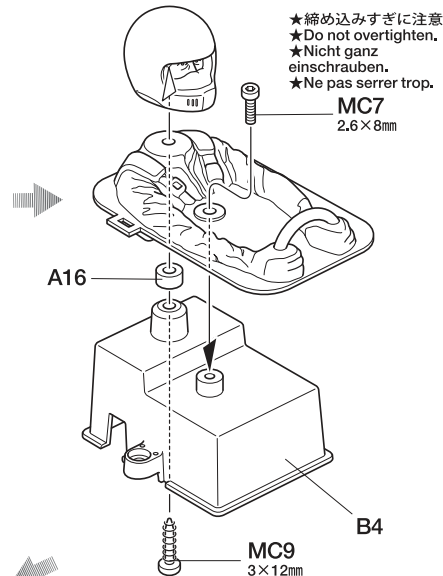
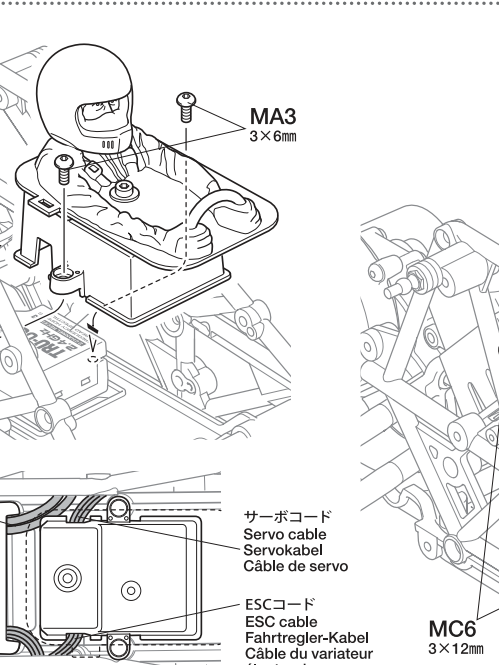
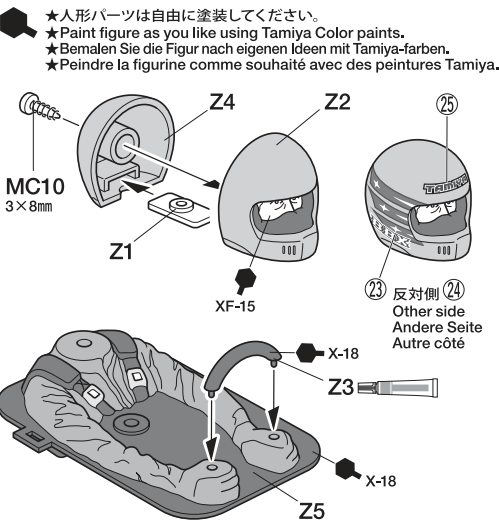
★コードの挟み込み注意。
★Make sure not to pinch cables.
★Darauf achten, die Kabel nicht einzuklemmen.
★Ne pas pincer les câbles.

24

人形の取り付け
Attaching driver figure
Fahrerfigur-Einbau
Fixation de la figurine du pilote

注意!
NOTICE

★ステッカーは25ページの《ステッカーの貼り方》を参照して貼ってください。
★Also refer to instructions on page 25 when applying stickers.
★Berücksichtigen Sie auch die Anleitung auf Seite 25 beim Anbringen der Aufkleber.
★Se reporter également aux instructions page 25 pour appliquer les stickers.



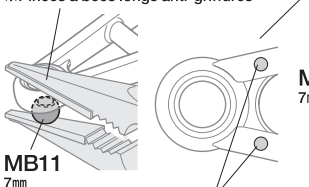
25

フロントアッパーアームの取り付け
Attaching front upper arms
Befestigen der vorderen, oberen Lenker
Installation des tirants supérieurs avant

- MB11** 7mmサスボール
Suspension ball
Aufhängungskugel
Rotule de suspension
- MC17** 3×35mmシャフト
Shaft
Achse

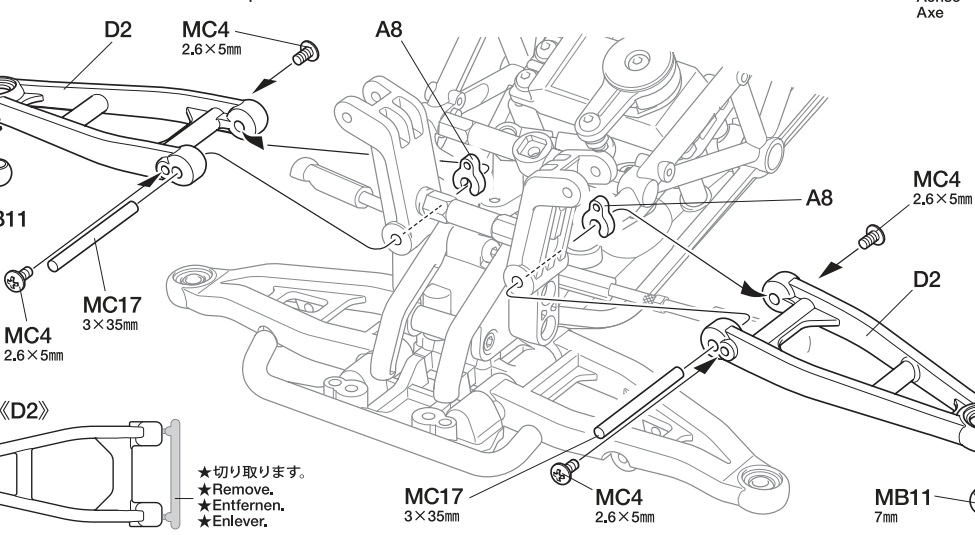
- MC4** 2.6×5mmトラスビス
Screw
Schraube
Vis

※ノンスcratch ラジオペンチ
※Non-scratch long nose pliers
※Flachzange mit Kunststoffeinsätzen
※Pincettes à bords longs anti-griffures



注意!
NOTICE

★傷をつけないように7mmサスボールを押し込みます。印がある方からはめ込みます。
★Push into side with markings using long nose pliers, taking care not to damage.
★Mit Flachzange in die Seite mit Markierung einschnappen. Keine Beschädigungen erzeugen.
★Insérer dans le côté avec marquages au moyen de pincettes à bords longs, en veillant à ne pas endommager.



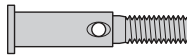
26

- MC2** ×4 3×14mm六角丸ビス
Screw
Schraube
Vis
- MC12** ×2 1150ベアリング
Ball bearing
Kugellager
Roulement à billes
- MA9** ×2 1050ベアリング
Ball bearing
Kugellager
Roulement à billes
- MC13** ×4 3.1×4.4×1.0mm
スペーサー
Spacer
Distanzring
Entretoise
- MB9** ×2 5×5mm
六角ビローボール
Ball connector
Kugelkopf
Connecteur à rotule
- MB12** ×4 キングピン
King pin
Achsschenkelbolzen
Bague pivot

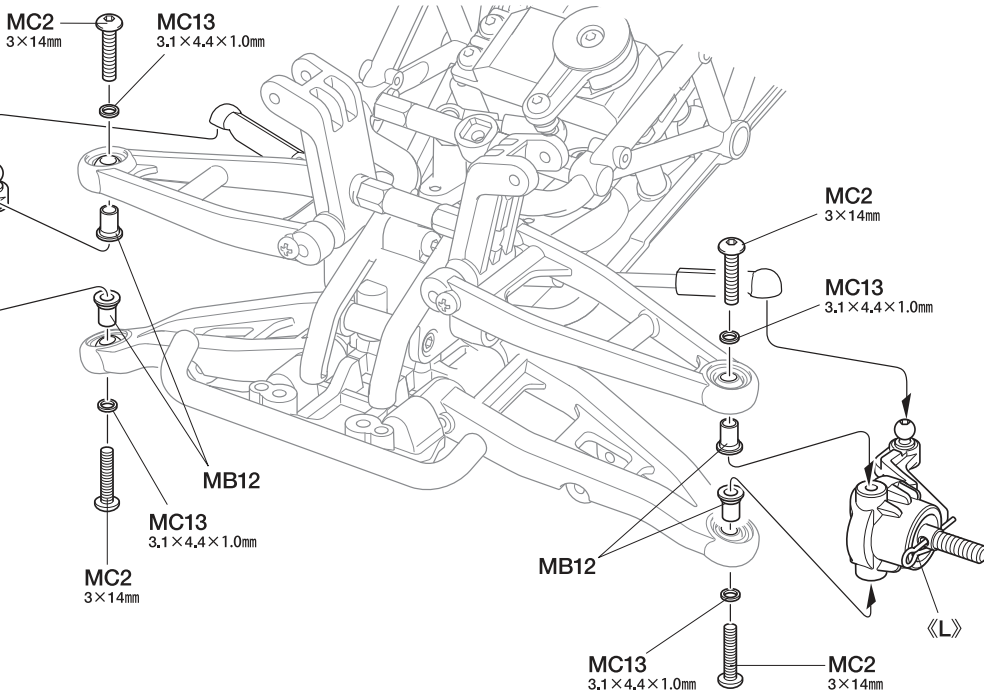
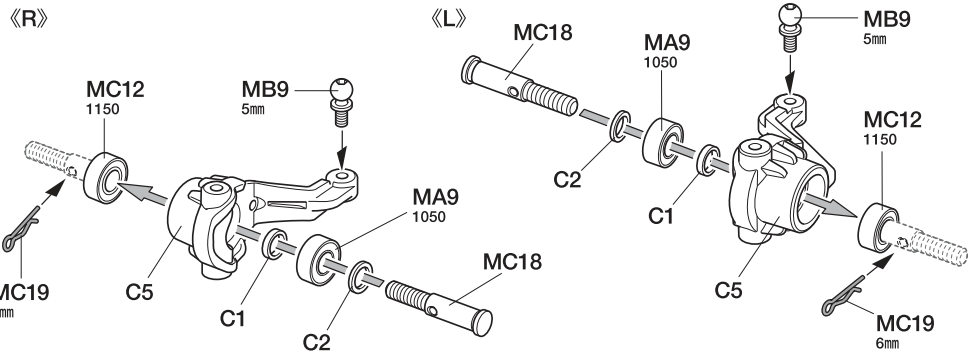
- MC19** ×2 6mm
スナップピン
Snap pin
Federstecker
Epingle métallique

26

フロントアクスルの取り付け
Attaching front axles
Vorderachsen-Einbau
Fixation des essieux avant



- MC18** ×2 ホイールアクスル
Wheel axle
Rad-Achse
Axe de roue



D 27 ~ 42

袋詰Dを使用します
BAG D / BEUTEL D / SACHET D

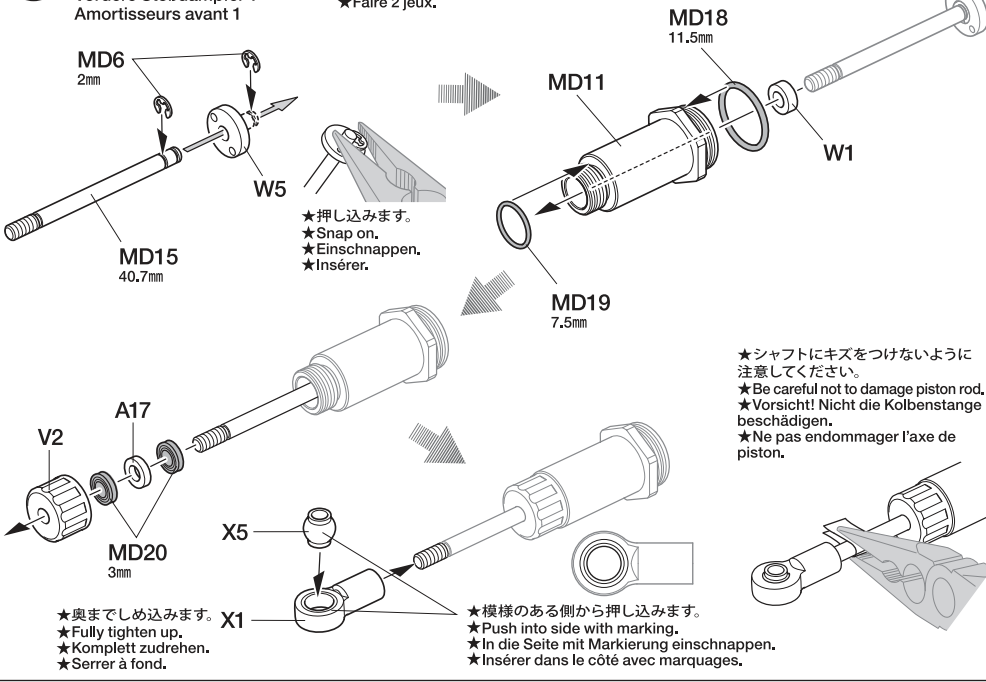
27

- MD6** ×4 2mmEリング
E-ring
E-Ring
Circlip
- MD11** ×2 フロントダンパーシリンダー
Front damper cylinder
Vorderer Dämpfer-Zylinder
Corps d'amortisseur avant
- MD15** ×2 40.7mmピストンロッド
Piston rod
Kolbenstange
Axe de piston
- MD18** ×2 11.5mmOリング
O-ring
O-Ring
Joint torique
- MD19** ×2 7.5mmOリング
O-ring
O-Ring
Joint torique
- MD20** ×4 3mmXリング(青)
X-ring (blue)
X-Ring (blau)
Joint-X (bleu)

27

フロントダンパーの組み立て1
Front dampers 1
Vordere Stoßdämpfer 1
Amortisseurs avant 1

- ★2個作ります。
★Make 2.
- ★2 Satz anfertigen.
★Faire 2 jeux.



28

2×5mmキャップスクリュー
Cap screw
Zylinderkopfschraube
Vis à tête cylindrique
MD3 ×2

OPTIONS

《ダンパーオイルのセッティング》
別売のタミヤシリコンダンパーオイルは、RCカーのオイルダンパー用に開発された高性能オイルです。温度が変化しても粘度変化が少なく、安定したダンピング効果を発揮。路面状態やコースレイアウトに合わせて、幅広いダンパーセッティングが可能です。

ソフトセット SOFT SET (53443)	赤 RED	# 200
	橙 ORANGE	# 300
	黄 YELLOW	# 400
メディアムセット MEDIUM SET (53444)	緑 GREEN	# 500
	青 BLUE	# 600
	紫 PURPLE	# 700
	ピンク PINK	# 800
ハードセット HARD SET (53445)	クリアー CLEAR	# 900
	ライトブルー LIGHT BLUE	# 1000

★キット付属のダンパーオイルは#400です。
★Kit standard damper oil: #400
★Bausatz-Standard Dämpferöl: #400
★Huile d'amortisseurs standard du kit: #400

29

2×8mmキャップスクリュー
Cap screw
Zylinderkopfschraube
Vis à tête cylindrique
MC8 ×2



MD17 フロントコイルスプリング
Front coil spring
Vordere Feder
Ressort hélicoïdal avant

30

3×20mm六角丸ビス
Screw
Schraube
Vis
MD1 ×2

3×16mm六角丸ビス
Screw
Schraube
Vis
MD2 ×2

注意!
NOTICE

★3mmのピンバイスで前側の穴のみを広げます。
★Widen front hole with a 3mm drill.
★Vorderes Loch mit 3mm Bohrer aufweiten.
★Agrandir le trou avant avec un foret 3mm.

28

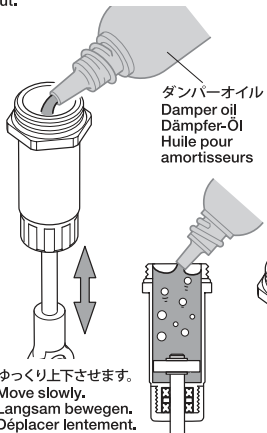
フロントダンパーの組み立て2
Front dampers 2
Vordere Stoßdämpfer 2
Amortisseurs avant 2

1.ピストンを下にして、オイルを入れます。ピストンをゆっくり上下させてオイル中の気泡を抜きます。

1.Pull down piston and pour oil into cylinder. Remove air bubbles by slowly moving piston up and down.

1.Kolben nach unten ziehen und Öl einfüllen. Luftblasen durch Auf- und Abbewegen des Kolbens herausdrücken.

1.Pousser le piston vers le bas et remplir le corps d'huile. Chasser les bulles d'air en déplaçant le piston de bas en haut.



★ゆっくり上下させます。
★Move slowly.
★Langsam bewegen.
★Déplacer lentement.

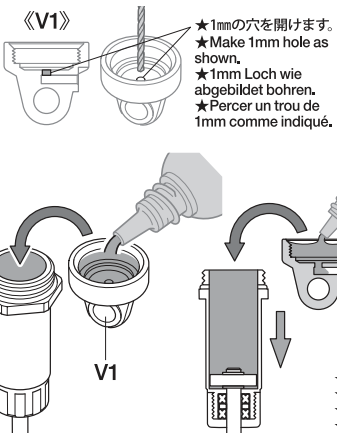
★2個作ります。
★Make 2.
★2 Satz anfertigen.
★Faire 2 jeux.

2.ピストンをいっぱいにおろし、V1 (シリコンダマーキャップ) にオイルを入れ、すぐにしめ込みます。

2.Pull down piston, pour oil into cylinder cap, and attach.

2.Kolben nach unten ziehen, Öl in die Zylinderkappe einfüllen, Zylinderkappe anbringen.

2.Pousser le piston vers le bas et remplir le capuchon d'amortisseur d'huile, puis visser.



MD3
2×5mm

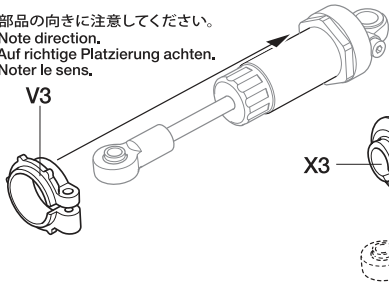
★1mmの穴を開けます。
★Make 1mm hole as shown.
★1mm Loch wie abgebildet bohren.
★Percer un trou de 1mm comme indiqué.

★あふれたオイルをふき取ります。
★Absorb oil overflow with tissue paper.
★Überlaufendes Öl mit Papiertaschentuch abwischen.
★Essuyer l'excédent d'huile avec du papier essuie-tout.

29

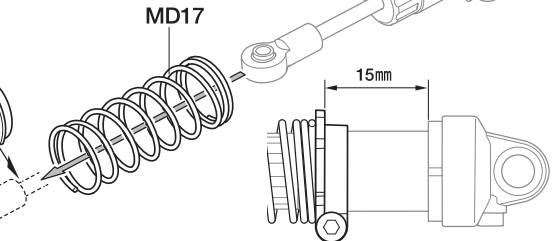
フロントダンパーの組み立て3
Front dampers 3
Vordere Stoßdämpfer 3
Amortisseurs avant 3

★部品の向きに注意してください。
★Note direction.
★Auf richtige Platzierung achten.
★Noter le sens.



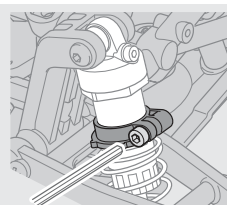
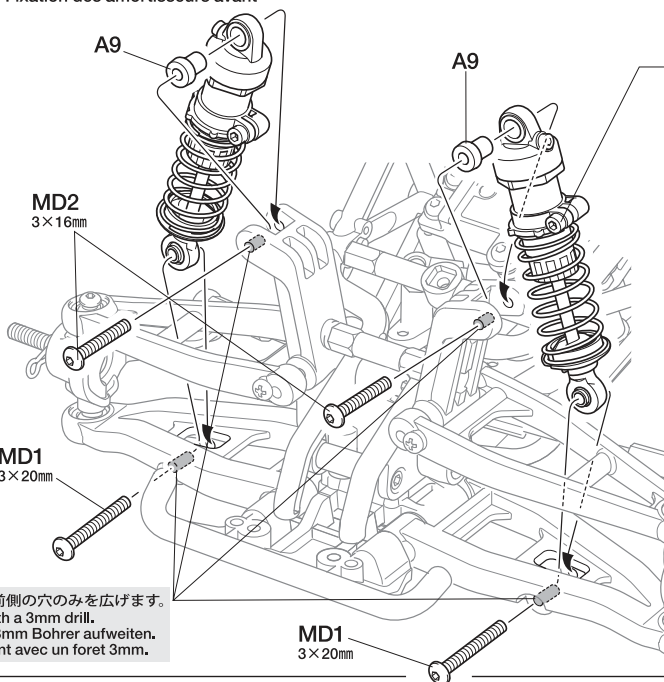
★2個作ります。
★Make 2.
★2 Satz anfertigen.
★Faire 2 jeux.

★締め込みすぎに注意。MC8
★Do not overtighten. 2×8mm
★Nicht ganz einschrauben.
★Ne pas serrer trop.



30

フロントダンパーの取り付け
Attaching front dampers
Einbau der vorderen Stoßdämpfer
Fixation des amortisseurs avant

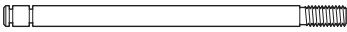


★ダンパーが付いた状態で調整ができるように、キャップスクリューがシャーシの前側になる向きにしてください。
★Attach with cap screw head facing outward to allow adjustment with damper on chassis.
★Mit Zylinderkopfschraube anbringen. Kopf zeigt nach aussen um Stellung der Dämpfer am Chassis einzustellen.
★Fixer avec la tête cylindrique de la vis orientée vers l'extérieur pour permettre le réglage après montage sur le châssis.

31



MD6 2mm E-Ring
×4



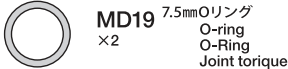
MD14 49.6mm ピストンロッド
×2
Piston rod
Kolbenstange
Axe de piston



MD10 リヤダンパーシリンダー
×2
Rear damper cylinder
Hinterer Dämpfer-Zylinder
Corps d'amortisseur arriére



MD18 11.5mm O-Ring
×2
O-ring
O-Ring
Joint torique



MD19 7.5mm O-Ring
×2
O-ring
O-Ring
Joint torique

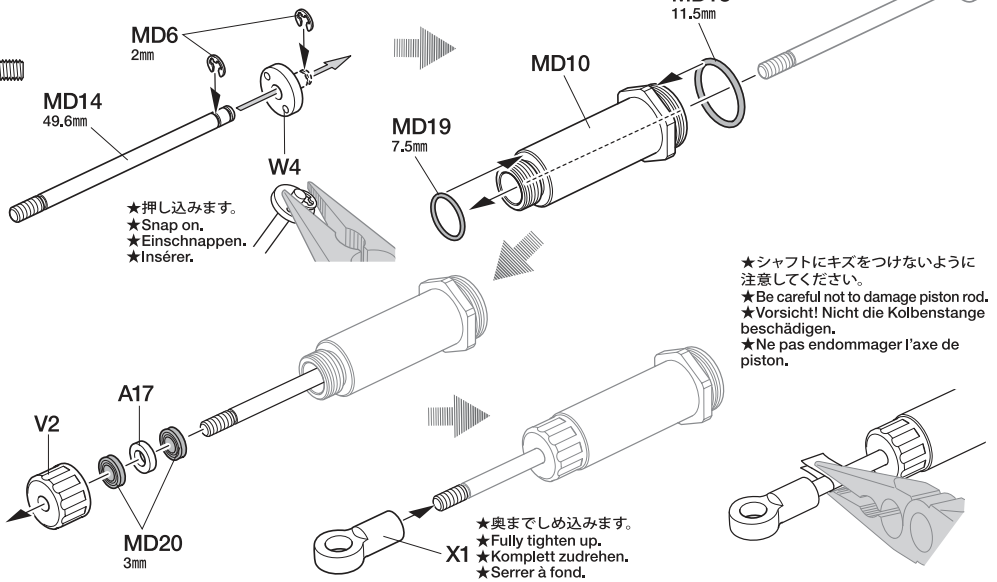


MD20 3mm X-Ring (青)
×4
X-ring (blue)
X-Ring (bleu)
Joint-X (bleu)

31

リヤダンパーの組み立て1
Rear dampers 1
Hinterer Stoßdämpfer 1
Amortisseurs arriére 1

★2個作ります。
★Make 2.
★2 Satz anfertigen.
★Faire 2 jeux.



★押し込みます。
★Snap on.
★Einschnappen.
★Insérer.

★奥までしめ込みます。
★Fully tighten up.
★Komplett zudrehen.
★Serrer à fond.

★シャフトにキズをつけないように注意してください。
★Be careful not to damage piston rod.
★Vorsicht! Nicht die Kolbenstange beschädigen.
★Ne pas endommager l'axe de piston.

32



2×5mm キャップスクリュー
MD3 ×2
Cap screw
Zylinderkopfschraube
Vis à tête cylindrique

32

リヤダンパーの組み立て2
Rear dampers 2
Hinterer Stoßdämpfer 2
Amortisseurs arriére 2

★2個作ります。
★Make 2.
★2 Satz anfertigen.
★Faire 2 jeux.

1.ピストンを下にさげ、オイルを入れます。ピストンをゆっくり上下させてオイル中の気泡を抜きます。

1.Pull down piston and pour oil into cylinder. Remove air bubbles by slowly moving piston up and down.

1.Kolben nach unten ziehen und Öl einfüllen. Luftblasen durch Auf- und Abbewegen des Kolbens herausdrücken.

1.Pousser le piston vers le bas et remplir le corps d'huile. Chasser les bulles d'air en déplaçant le piston de bas en haut.

2.ピストンをいっぱいにおろし、V1 (シリンダーキャップ) にオイルを入れ、すぐにしめ込みます。

2.Pull down piston, pour oil into cylinder cap, and attach.

2.Kolben nach unten ziehen, Öl in die Zylinder-kappe einfüllen, Zylinder-kappe anbringen.

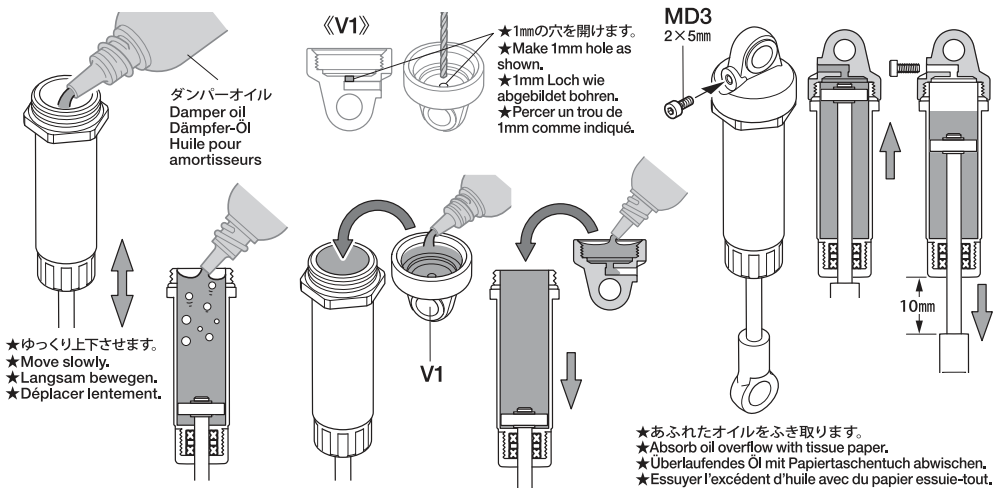
2.Pousser le piston vers le bas et remplir le capuchon d'amortisseur d'huile, puis visser.

3.ピストンを上げて、余分なオイルを抜きます。指示の位置まで戻して適量の空気を入れてから、2×5mm キャップスクリューを取り付けて完了です。

3.Raise piston to expel excess oil. Lower piston to shown position, let in air as appropriate, then tighten 2x5mm cap screw.

3.Kolben anheben um überschüssiges Öl und Luft abzustreifen. Kolben bis zur gezeigten Position senken, Luft einlassen und dann die 2x5mm Zylinderkopfschraube eindrehen.

3.Lever le piston pour expulser l'excès d'huile. Abaisser le piston jusqu'à la position indiquée, laisser entrer l'air comme il convient, puis serrer la vis 2x5mm.



★ゆっくり上下させます。
★Move slowly.
★Langsam bewegen.
★Déplacer lentement.

★1mmの穴を開けます。
★Make 1mm hole as shown.
★1mm Loch wie abgebildet bohren.
★Percer un trou de 1mm comme indiqué.

MD3 2×5mm

★あふれたオイルをふき取ります。
★Absorb oil overflow with tissue paper.
★Überlaufendes Öl mit Papiertaschentuch abwischen.
★Essuyer l'excédent d'huile avec du papier essuie-tout.

33



2×8mm キャップスクリュー
MC8 ×2
Cap screw
Zylinderkopfschraube
Vis à tête cylindrique

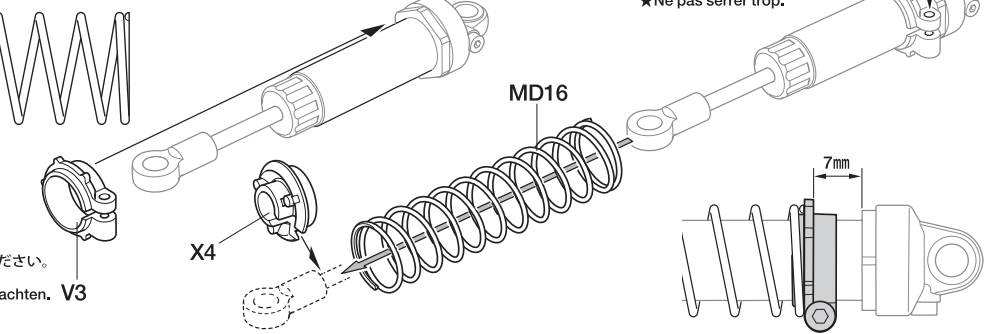
33

リヤダンパーの組み立て3
Rear dampers 3
Hinterer Stoßdämpfer 3
Amortisseurs arriére 3

★2個作ります。
★Make 2.
★2 Satz anfertigen.
★Faire 2 jeux.




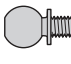

MD16 リヤコイルスプリング
×2
Rear coil spring
Hintere Feder
Ressort hélicoïdal arriére




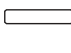
★部品の向きに注意してください。
★Note direction.
★Auf richtige Platzierung achten.
★Noter le sens.

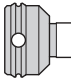
★締め込みすぎに注意。MC8
★Do not overtighten.
★Nicht ganz einschrauben.
★Ne pas serrer trop.


34


-  **MA9** 1050
ベアリング
Ball bearing
Kugellager
Roulement à billes
×1
-  **MD7** 6×6mm
六角ピローボール
Ball connector
Kugelkopf
Connecteur à rotule
×1
-  **MB11** 7mm
サスポール
Suspension ball
Aufhängungskugel
Rotule de suspension
×1

-  **MD8** 63mm
スイングシャフト
Swing shaft
Drehachse
Axe de basculement


-  **MA22** 2×9.8mm
シャフト
Shaft
Achse
Axe
×1


-  **MD9** アクスルシャフト
Axle shaft
Achswelle
Tige d'axe
×1


-  **MD12** クロスライダー
Cross joint
Kreuzzapfen
Joint en croix
×1

-  **MD13** アクスルリング
Axle ring
Achsring
Moyeu
×1

35

-  **MD2** 3×16mm
六角丸ビス
Screw
Schraube
Vis
×2

-  **MC3** 3×12mm
六角丸ビス
Screw
Schraube
Vis
×1

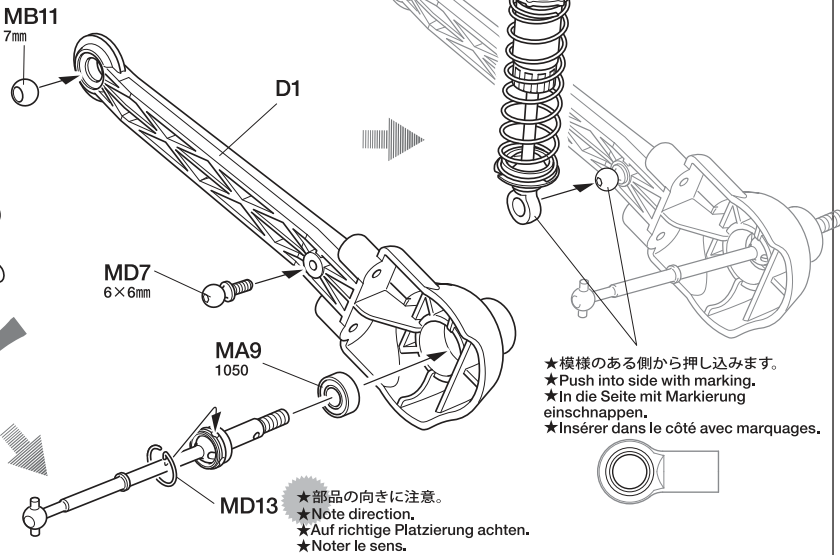
-  **MA6** 3mm
ワッシャー
Washer
Beilagscheibe
Rondelle
×1

-  **MA7** 3mm
ロックナット (薄)
Lock nut (thin)
Sicherungsmutter (dünn)
Ecrou nylstop (fin)
×1

-  **MB12** キングピン
King pin
Achsschenkelbolzen
Bague pivot
×3

34

右側リアアームの組み立て
Rear arm (right)
Hinterer Lenker (rechts)
Bras arrière (droit)

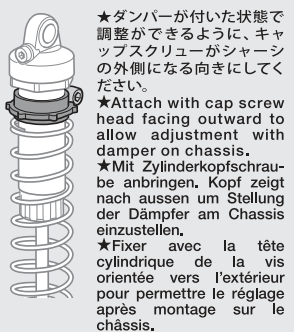
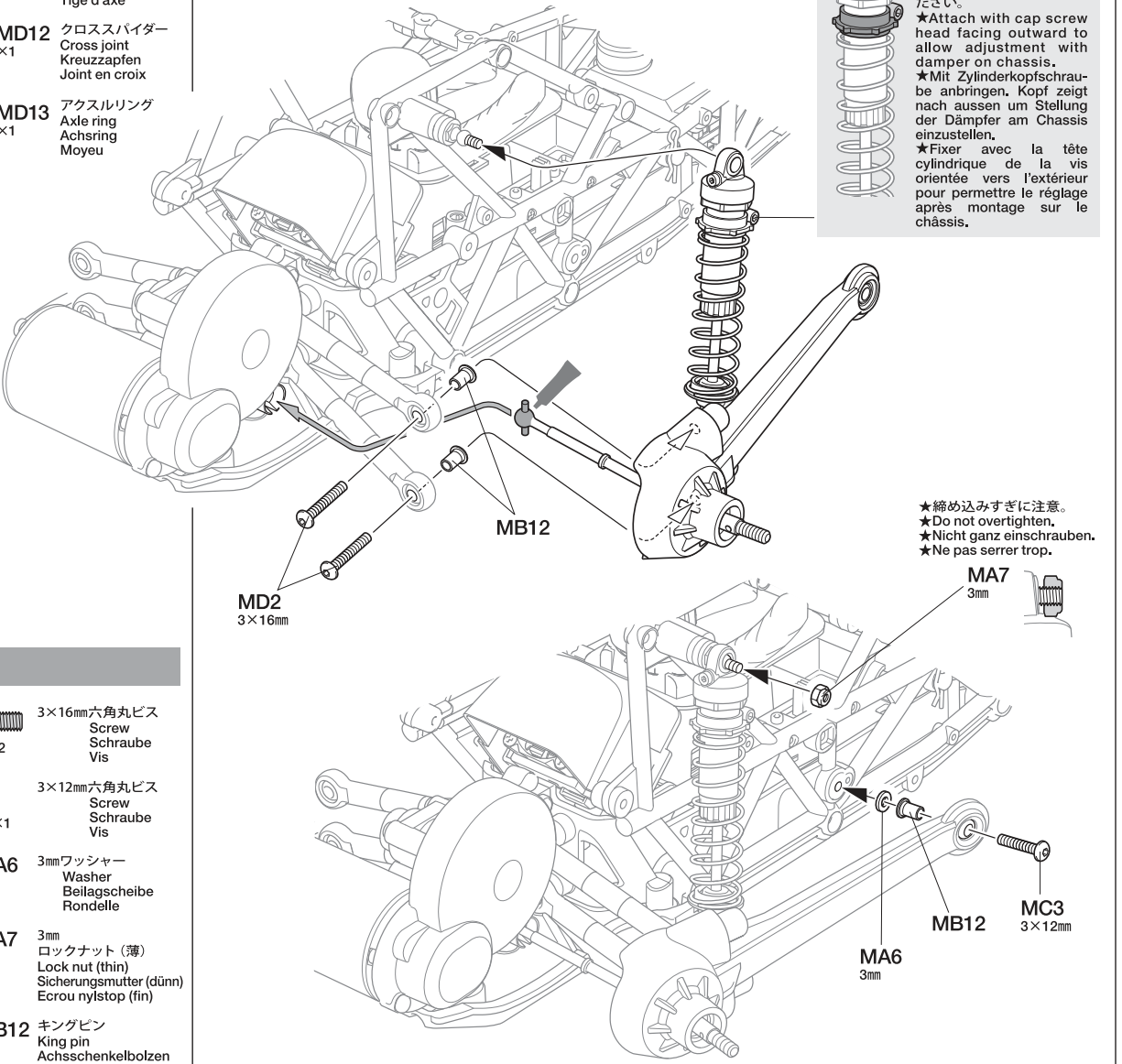


★ 模様のある側から押し込みます。
★ Push into side with marking.
★ In die Seite mit Markierung einschnappen.
★ Insérer dans le côté avec marquages.

★ 部品の向きに注意。
★ Note direction.
★ Auf richtige Platzierung achten.
★ Noter le sens.

35

右側リアアームの取り付け
Attaching rear arm (right)
Anbau des hinteren Lenkers (rechts)
Fixation du bras arrière (droit)



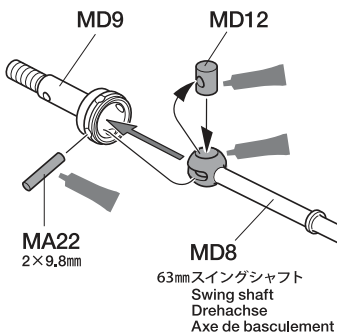
★ ダンパーが付いた状態で調整ができるように、キャップスクロウがシャーシの外側になる向きにしてください。
★ Attach with cap screw head facing outward to allow adjustment with damper on chassis.
★ Mit Zylinderkopfschraube anbringen. Kopf zeigt nach aussen um Stellung der Dämpfer am Chassis einzustellen.
★ Fixer avec la tête cylindrique de la vis orientée vers l'extérieur pour permettre le réglage après montage sur le châssis.

★ 締め込みすぎに注意。
★ Do not overtighten.
★ Nicht ganz einschrauben.
★ Ne pas serrer trop.

36



MA9 ×1
1050
ベアリング
Ball bearing
Kugellager
Roulement à billes



MA22
2×9.8mm

MD8
63mmスイングシャフト
Swing shaft
Drehachse
Axe de basculement



MD7 ×1
6×6mm
六角ピローボール
Ball connector
Kugelkopf
Connecteur à rotule



MB11 ×1
7mm
サスボール
Suspension ball
Aufhängungskugel
Rotule de suspension



MA22 ×1
2×9.8mmシャフト
Shaft
Achse
Axe



MD9 ×1
アクスルシャフト
Axle shaft
Achswelle
Tige d'axe



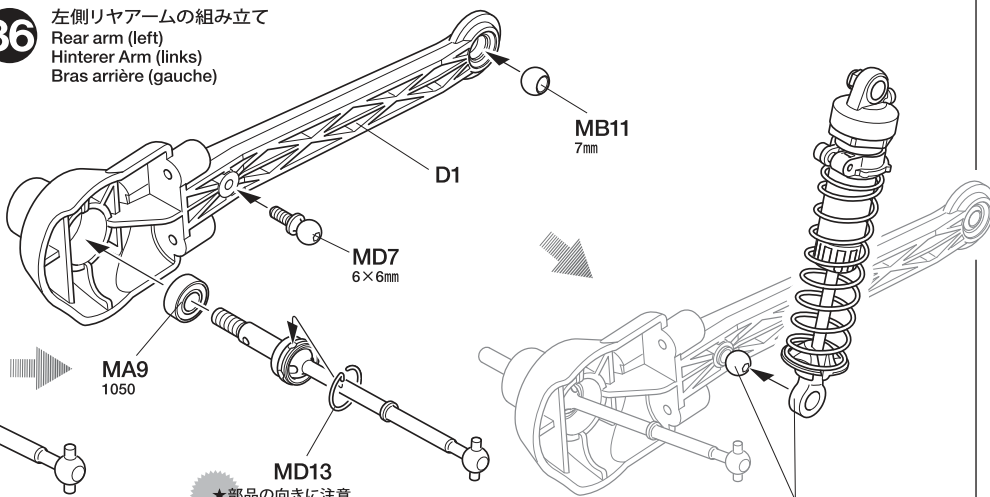
MD12 ×1
クロススパイダー
Cross joint
Kreuzzapfen
Joint en croix



MD13 ×1
アクスルリング
Axle ring
Achsring
Moyeu

36

左側リアアームの組み立て
Rear arm (left)
Hinterer Arm (links)
Bras arrière (gauche)



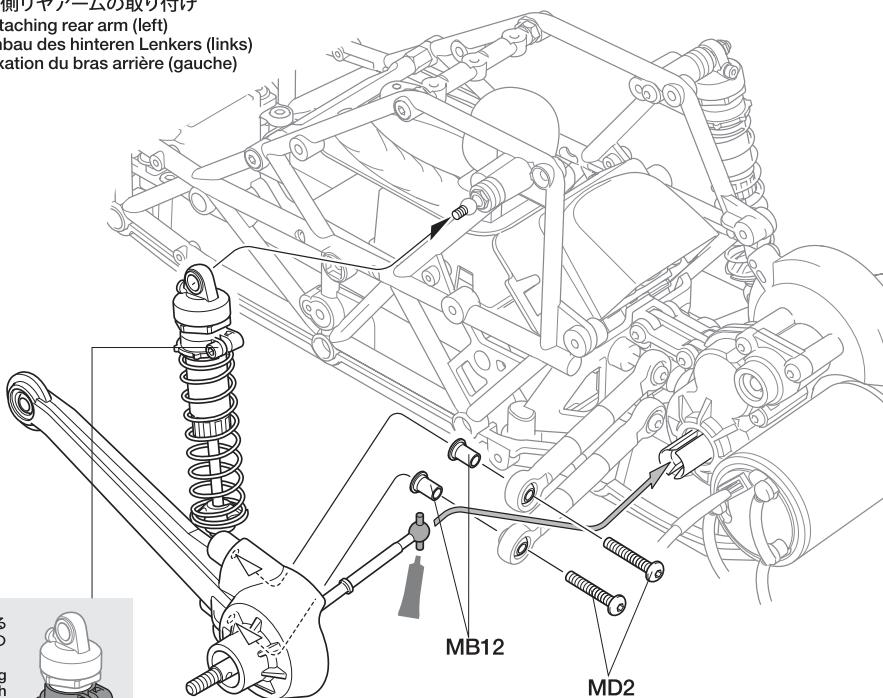
★部品の向きに注意。
★Note direction.
★Auf richtige Platzierung achten.
★Noter le sens.



★模様のある側から押し込みます。
★Push into side with marking.
★In die Seite mit Markierung einschnappen.
★Insérer dans le côté avec marquages.

37

左側リアアームの取り付け
Attaching rear arm (left)
Anbau des hinteren Lenkers (links)
Fixation du bras arrière (gauche)

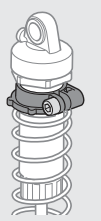


★ダンパーが付いた状態で調整ができるように、キャップスクリューがシャーシの外側になる向きにしてください。

★Attach with cap screw head facing outward to allow adjustment with damper on chassis.

★Mit Zylinderkopfschraube anbringen. Kopf zeigt nach aussen um Stellung der Dämpfer am Chassis einzustellen.

★Fixer avec la tête cylindrique de la vis orientée vers l'extérieur pour permettre le réglage après montage sur le châssis.



37



MD2 ×2
3×16mm六角丸ビス
Screw
Schraube
Vis



MC3 ×1
3×12mm六角丸ビス
Screw
Schraube
Vis



MA6 ×1
3mmワッシャー
Washer
Beilagscheibe
Rondelle



MA7 ×1
3mm
ロックナット (薄)
Lock nut (thin)
Sicherungsmutter (dünn)
Ecrou nylstop (fin)



MB12 ×3
キングピン
King pin
Achsschenkelbolzen
Bague pivot

★締め込みすぎに注意。
★Do not overtighten.
★Nicht ganz einschrauben.
★Ne pas serrer trop.



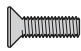
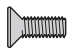


MA7
3mm

MC3
3×12mm

MB12

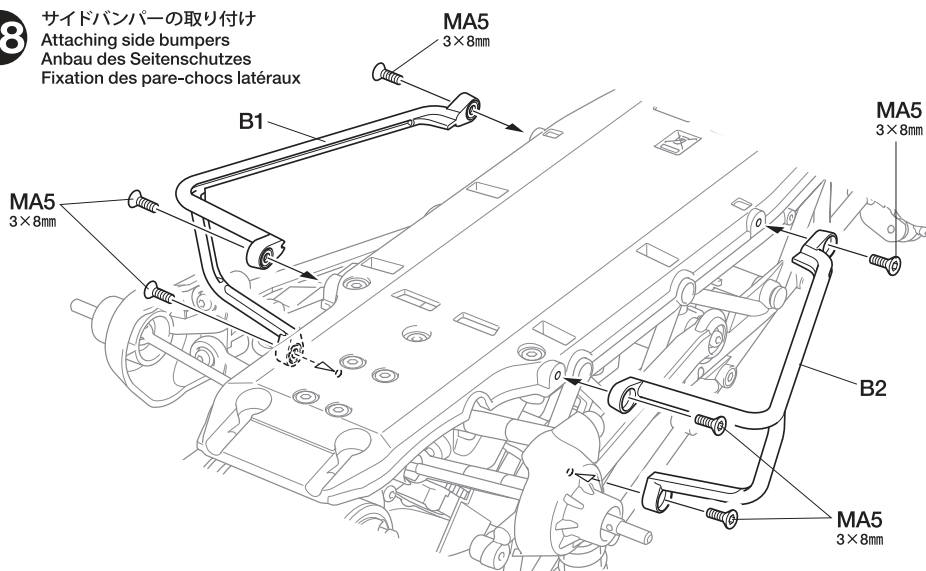
MA6
3mm

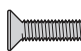


38

-  **MA4** 3×10mm六角皿ビス
Screw
Schraube
Vis ×2
-  **MA5** 3×8mm六角皿ビス
Screw
Schraube
Vis ×6
-  **MD3** 2×5mm
キャップスクリュー
Cap screw
Zylinderkopfschraube
Vis à tête cylindrique ×2
-  **MD5** 2.6mmナット
Nut
Mutter
Ecrou ×2

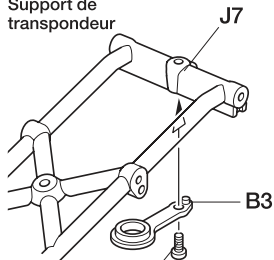
38

サイドバンパーの取り付け
Attaching side bumpers
Anbau des Seitenschutzes
Fixation des pare-chocs latéraux

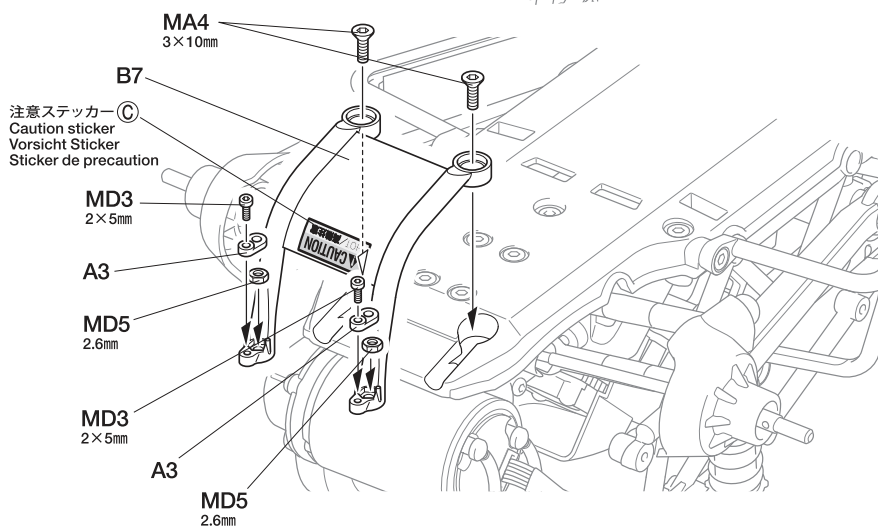
**39**

-  **MC6** 3×12mm六角皿ビス
Screw
Schraube
Vis ×4
-  **MB4** 2.6×10mm
キャップスクリュー
Cap screw
Zylinderkopfschraube
Vis à tête cylindrique ×2
-  **MC7** 2.6×8mm
キャップスクリュー
Cap screw
Zylinderkopfschraube
Vis à tête cylindrique ×2


《トランスポンダステー》
Transponder stay
Transponder-Halterung
Support de transpondeur

**39**

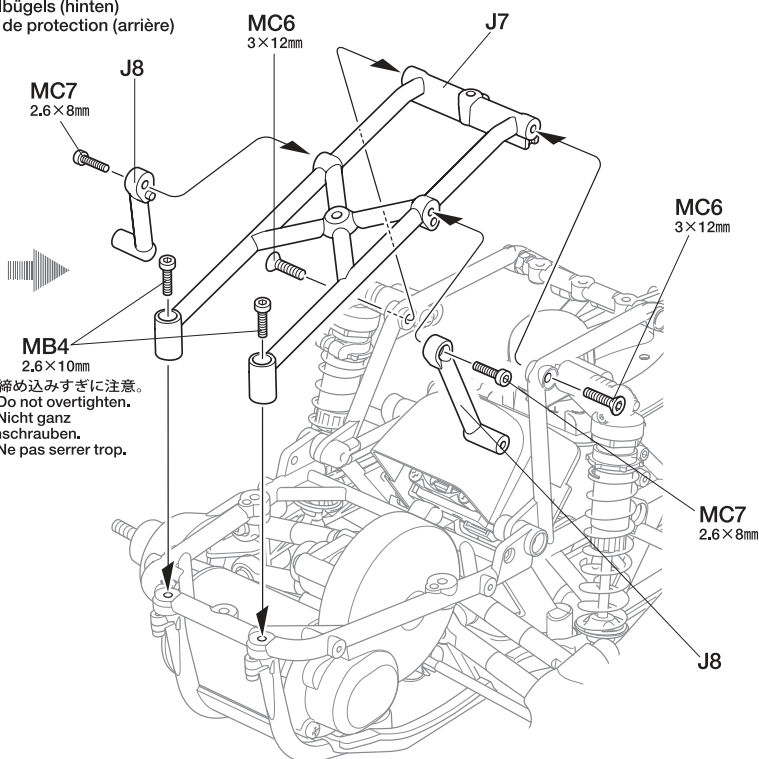
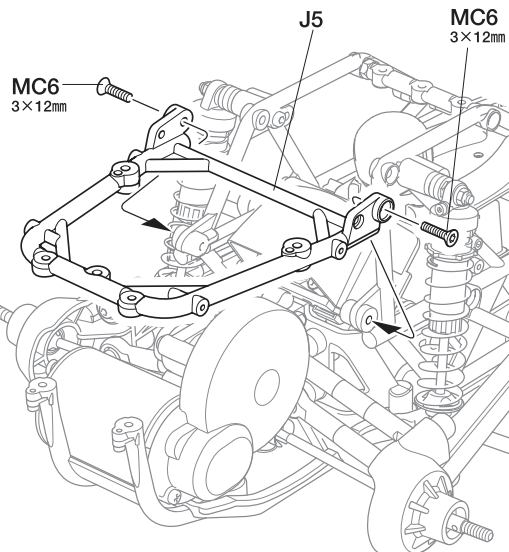
注意ステッカー
Caution sticker
Vorsicht Sticker
Sticker de precaution

**39**

リヤロールケージの取り付け
Attaching roll cage (rear)
Anbau des Überrollbügels (hinten)
Fixation de la cage de protection (arrière)

-  **MA3** 3×6mm六角丸ビス
Screw
Schraube
Vis ×3

★E袋詰の3×6mm六角ビスを使用します。
★Use 3x6mm screws from Metal Parts Bag E.
★Nutzte 3x6mm Schrauben aus dem Metallteile-Beutel E.
★Utiliser les vis 3x6mm du sachet des pièces métalliques E.



40

- ★タイヤとホイールの間に瞬間接着剤をながし込んで接着します。
- ★Apply instant cement.
- ★Sekundenkleber auftragen.
- ★Appliquer de la colle cyanoacrylate.



- ★タイヤを接着する前には必ずゴムタイヤ接着プライマー(OP.417)、中性洗剤で油分をおとしてください。タイヤとホイールがしっかり接着できます。
- ★Wipe tire surface with detergent or 53417 Rubber Tire Application Primer before attaching.
- ★Vor dem Befestigen die Reifenoberfläche mit Spülmittel oder 53417 Grundierung zum Gummireifen-Auflegen abwischen.
- ★Nettoyer la surface des pneus avec du détergent ou de l'apprêt pour pose de pneus 53417 avant de les monter.

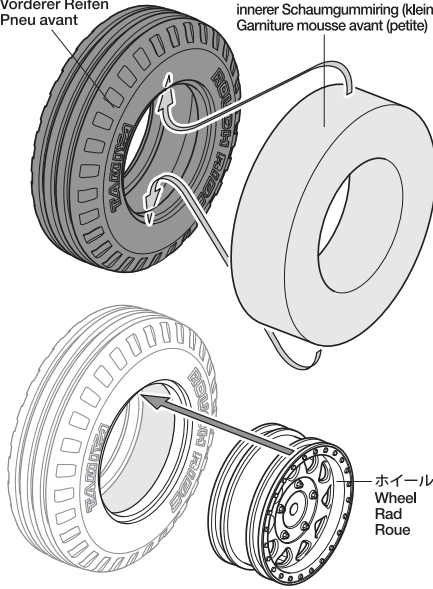
40

《フロントホイール》
Front wheels
Vorderräder
Roues avant

- ★2個作ります。
- ★Make 2.
- ★2 Satz anfertigen.
- ★Faire 2 jeux.

フロントタイヤ
Front tire
Vorderer Reifen
Pneu avant

フロントインナー スポンジ(小)
Front inner sponge (small)
Vorderer, innerer Schaumgummiring (klein)
Garniture mousse avant (petite)



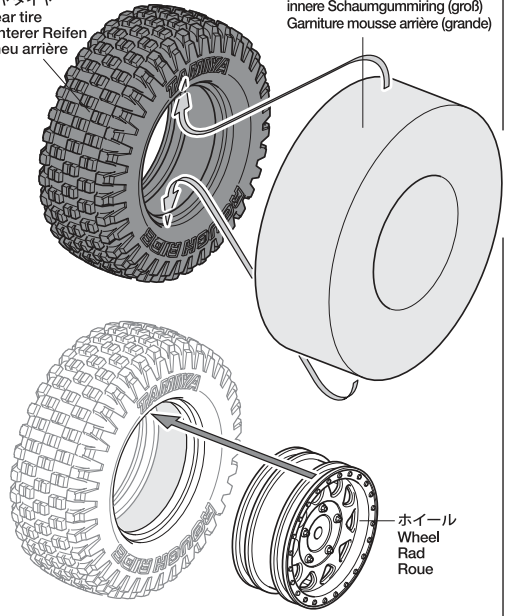
ホイール
Wheel
Rad
Roue

《リヤホイール》
Rear wheels
Hinterräder
Roues arrière

- ★2個作ります。
- ★Make 2.
- ★2 Satz anfertigen.
- ★Faire 2 jeux.

リヤタイヤ
Rear tire
Hinterer Reifen
Pneu arrière

リヤインナー スポンジ(大)
Rear inner sponge (large)
Hinterer, innerer Schaumgummiring (groß)
Garniture mousse arrière (grande)

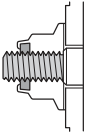


ホイール
Wheel
Rad
Roue

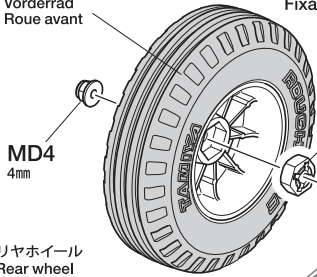
41

41 ホイールの取り付け
Attaching wheels
Einbau der Räder
Fixation des roues

- ★一番奥までしめ込みます。
- ★Fully tighten up.
- ★Komplett zudrehen.
- ★Serrer à fond.



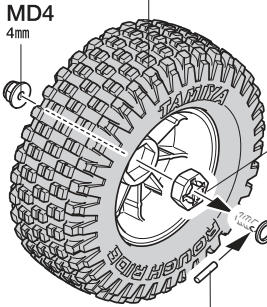
フロントホイール
Front wheel
Vorderrad
Roue avant



MD4
4mm

C3

リヤホイール
Rear wheel
Hinterrad
Roue arrière



MD4
4mm

MA22
2×9,8mm

MA13
5×0,5mm

C6

MA22
2×9,8mm

MC12
1150

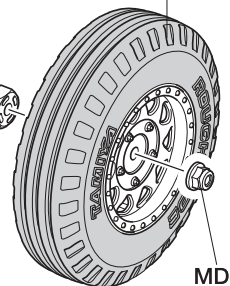
- ★取り外す。
- ★Remove.
- ★Entfernen.
- ★Enlever.

- ★取り外す。
- ★Remove.
- ★Entfernen.
- ★Enlever.

MA22
2×9,8mm

C3

フロントホイール
Front wheel
Vorderrad
Roue avant



MD4
4mm

リヤホイール
Rear wheel
Hinterrad
Roue arrière



MD4
×4
4mm
フランジロックナット
Flange lock nut
Sicherungsmutter
Ecrou nylstop
à flasque



MC12
×2
1150ベアリング
Ball bearing
Kugellager
Roulement
à billes

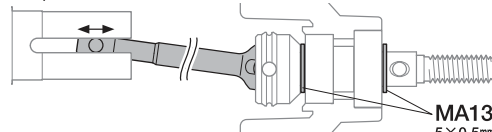


MA13
×4
5×0.5mm
スペーサー
Spacer
Distanzring
Entretoise

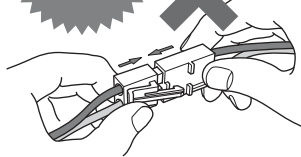


MA22
×4
2×9.8mm
シャフト
Shaft
Achse
Axe

- ★走行中にドライブシャフトが外れる場合はMA13の取り付け位置を変えて、ドライブシャフトの位置を調整してください。
- ★If drive shafts slip off when operating, alter locations of MA13 as necessary to fine-tune drive shaft position.
- ★Die Position von MA13 zur Feineinstellung der Antriebswelle verändern, wenn die Antriebswelle rutscht.
- ★Si les cardans coulisent pendant le fonctionnement, changer les emplacements de MA13 pour le réglage précis de la position du cardan.



注意してください。
CAUTION
VORSICHT
PRECAUTIONS



走行させる直前まで、バッテリーのコネクターを繋がないでください。走行用バッテリーをつないだままでおくと、車が暴走することがあります。走らせないときは、必ず走行用バッテリーのコネクターを抜いておきます。

DISCONNECT BATTERY WHEN NOT USING THE MODEL

Disconnect battery when model is not being used, as it may result in a run away model.

AKKUSTECKER ABZIEHEN, WENN DAS MODELL NICHT IN BETRIEB IST

Akku abhängen, wenn das Modell nicht benutzt wird, da es sich sonst selbstständig machen kann.

DECONNECTER LA BATTERIE LORSQUE LE MODELE N'EST PAS UTILISEE

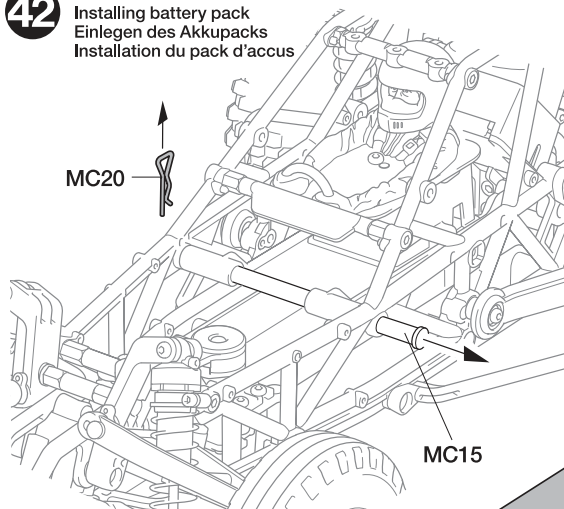
Déconnecter la batterie lorsque le modèle n'est pas utilisé pour éviter qu'il se déplace inopinément.

E

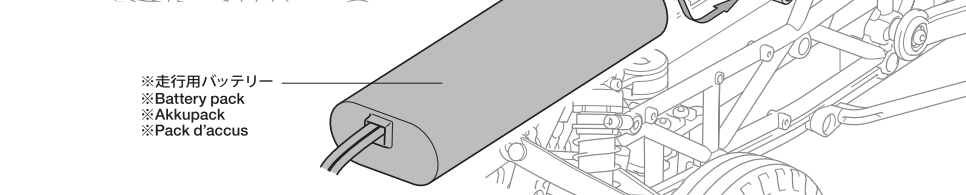
43~53

袋詰Eを使用します
BAG E / BEUTEL E / SACHET E

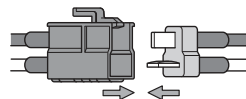
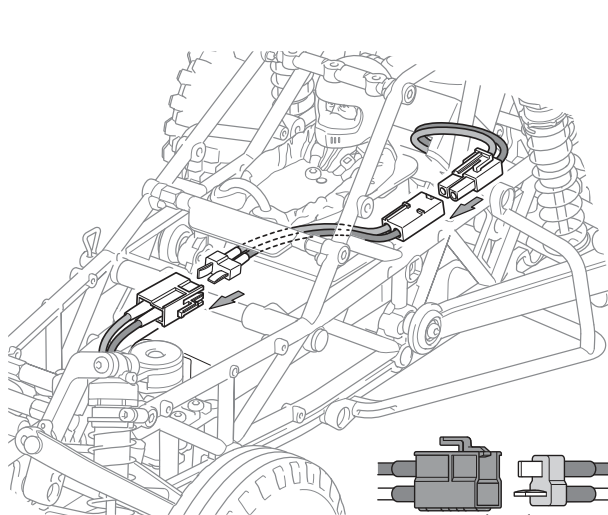
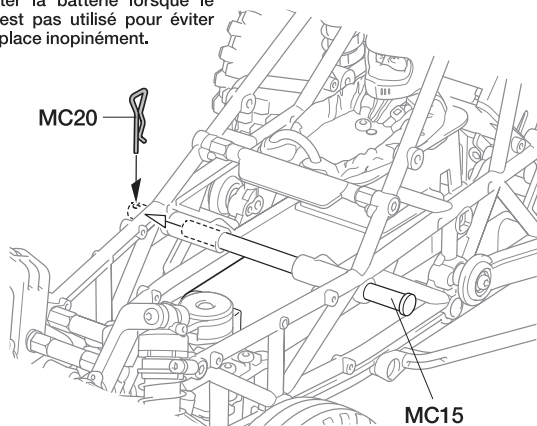
走行用バッテリーの搭載
Installing battery pack
Einlegen des Akkupacks
Installation du pack d'accus



- ★MC15とMC20を取りはずし、バッテリーを取り付けてから元に戻します。
- ★Remove MC15 and MC20 first, then return them after installing battery pack.
- ★Erst MC15 und MC20 entfernen; dann sie nach dem Wechsel des Accus wieder einbauen.
- ★Enlever MC15 et MC20 en premier, puis les replacer après installation du pack d'accus.



- ※走行用バッテリー
- ※Battery pack
- ※Akkupack
- ※Pack d'accus



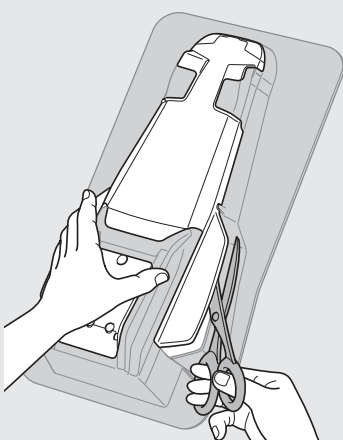
《ポリカーボネートボディの切り取り方》

Cutting out polycarbonate body parts
Ausschneiden der Polycarbonat Karosserieteile
Découpe des pièces de carrosserie en polycarbonate

- ★ポリカーボネートボディを切り取るときはハサミとカッターナイフを使い分けるときれいに切り取れます。
- ★Use different cutting tools depending upon the section you are working on.
- ★Benutzen Sie je nach Arbeitsbereich verschiedene Schneidwerkzeuge.
- ★Utiliser différents outils de découpe selon la partie travaillée.

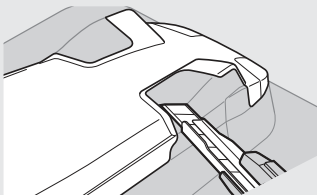
《直線はハサミで切り取ります。》

Straight sections – use scissors
Gerade Bereiche mit Schere bearbeiten
Sections droites – utiliser des ciseaux



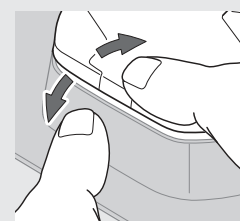
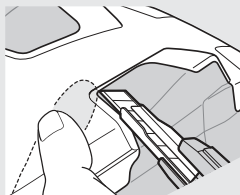
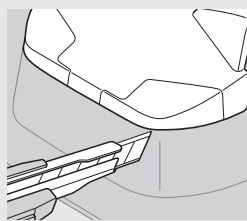
《曲線はカッターナイフで切り取ります。》

Curved sections – use a modeling knife
Für gebogene Bereiche Modellbaumesser benutzen
Sections courbes – utiliser un couteau de modélisme



- カッターナイフを使う時は、切断する部分に手(指)を絶対にあてないでください。
- Keep hands and fingers off of section being cut, particularly when using a modeling knife.
- Hände und Finger fernhalten, besonders bei der Nutzung des Modellbaumessers.
- Tenir éloignés mains et doigts de la section découpée, en particulier si on utilise un couteau de modélisme.

- ★カッターナイフで切り取る場合は、一度に切らずに数回にわけて浅く切り込みを入れ、切れ目によって折り曲げるようにして切りはなしてください。
- ★When using a modeling knife, make multiple passes to score the cut line, then bend and snap off the unwanted area.
- ★Wenn Sie ein Modellbaumesser benutzen, machen Sie mehrere Schritte an der vorgezeichneten Linie, dann biegen Sie das Abfallstück um und brechen es ab.
- ★Si on utilise un couteau de modélisme, faire plusieurs passages pour marquer la ligne de coupe, puis plier et détacher la partie indésirable.

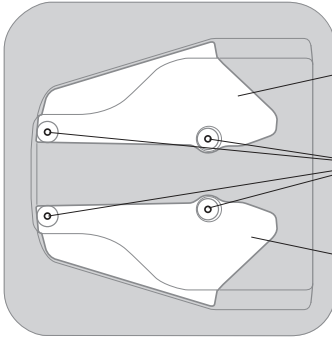


43

★指示のサイズの穴を開けてください。
★Make holes of sizes shown.
★Löcher nach Maß bohren.
★Perçer des trous aux diamètres indiqués.

43

ボディの穴開け
Making body holes
Bohrungen in der Karosserie
Perçage de trous
dans la carrosserie

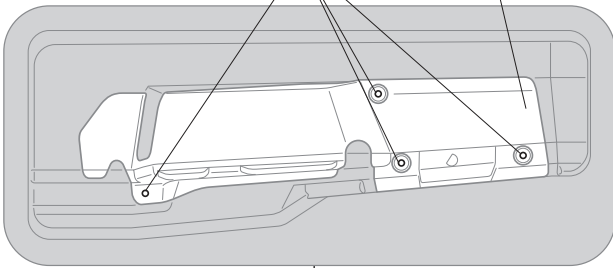


後部ボディ右
Body rear (right)
Karosserieheck (rechts)
Carrosserie arrière
(droite)

後部ボディ左
Body rear (left)
Karosserieheck (links)
Carrosserie arrière
(gauche)

2mm

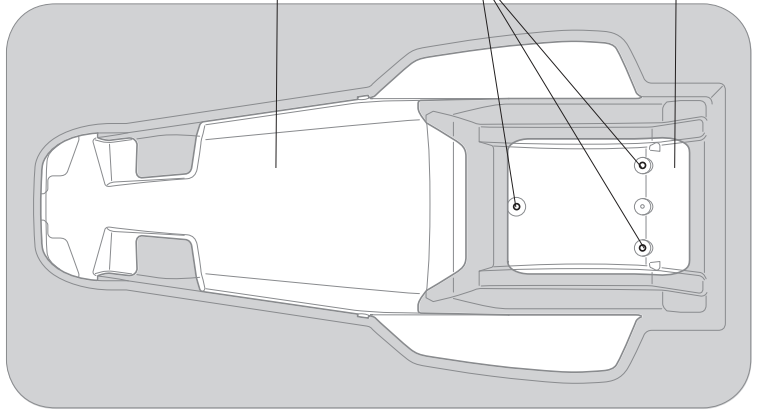
サイドボディ左
Body side (left)
Karosserie-Seite (links)
Flanc de carrosserie (gauche)



ボディ
Body
Karosserie
Carrosserie

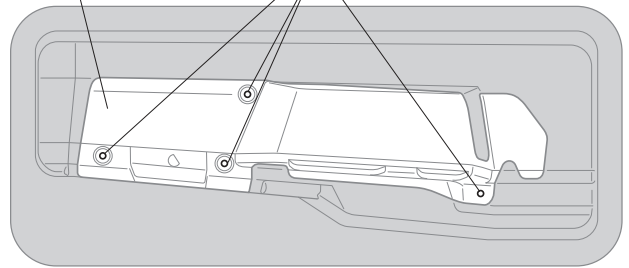
3mm

ルーフ
Roof
Dach
Toit



サイドボディ右
Body side (right)
Karosserie-Seite (rechts)
Flanc de carrosserie (droit)

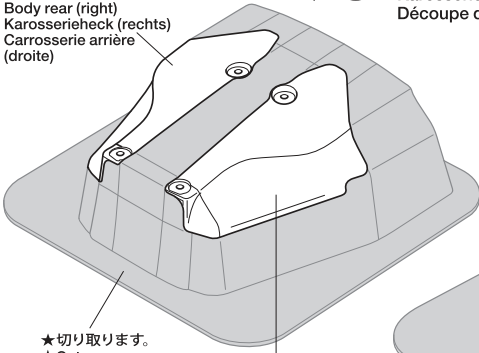
2mm



44

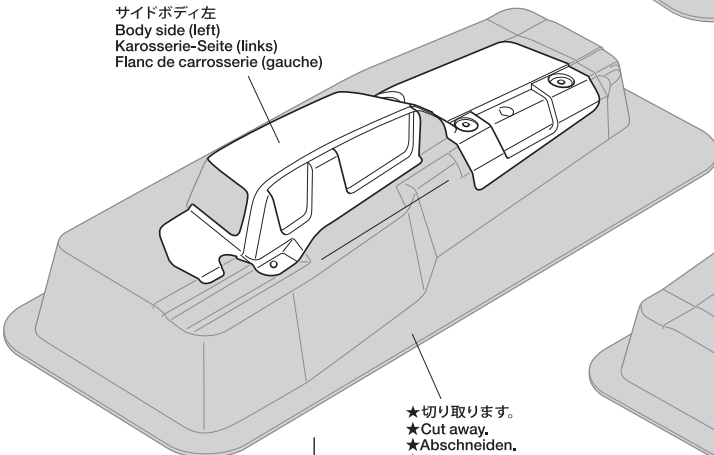
後部ボディ右
Body rear (right)
Karosserieheck (rechts)
Carrosserie arrière
(droite)

★切り取ります。
★Cut away.
★Abschneiden.
★Couper.



後部ボディ左
Body rear (left)
Karosserieheck (links)
Carrosserie arrière (gauche)

サイドボディ左
Body side (left)
Karosserie-Seite (links)
Flanc de carrosserie (gauche)



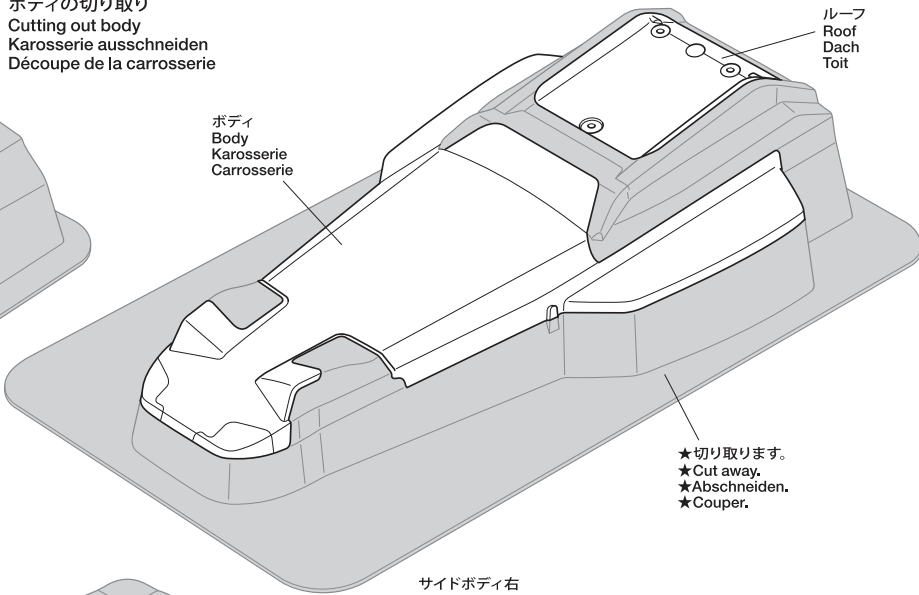
★切り取ります。
★Cut away.
★Abschneiden.
★Couper.

44

ボディの切り取り
Cutting out body
Karosserie ausschneiden
Découpe de la carrosserie

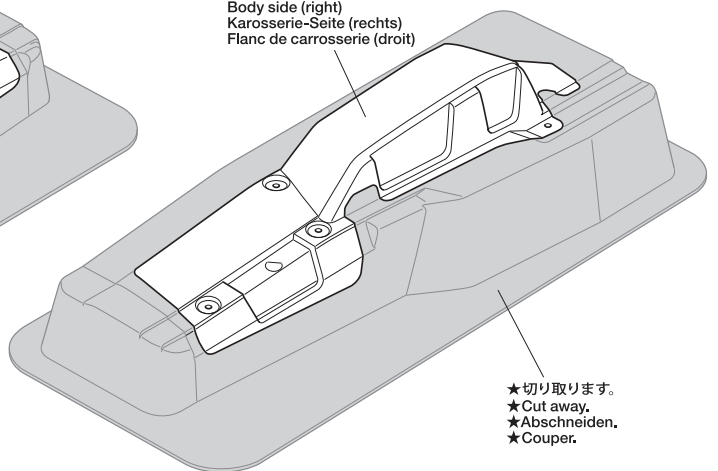
ボディ
Body
Karosserie
Carrosserie

ルーフ
Roof
Dach
Toit



★切り取ります。
★Cut away.
★Abschneiden.
★Couper.

サイドボディ右
Body side (right)
Karosserie-Seite (rechts)
Flanc de carrosserie (droit)



★切り取ります。
★Cut away.
★Abschneiden.
★Couper.

PAINTING

● ボディなどのポリカーボネート部品は、ポリカーボネート用塗料を使って裏側から塗装します。塗り分ける時は、暗い色を先に塗ってから明るい色を塗るのがポイントです。

● This mark denotes numbers for Tamiya Color paints, Paint polycarbonate parts from inside using paints for polycarbonate, from darker colors to lighter.

● Dieses Zeichen gibt die Tamiya Farbnummern an. Karosserie von innen mit Lexan-Farben bemalen, zuerst die Dunkleren, dann die Hellern.

● Ce signe indique la référence de la peinture Tamiya à utiliser. Peindre les pièces en polycarbonate par l'intérieur en utilisant des peintures pour polycarbonate, des teintes plus foncées aux plus claires.

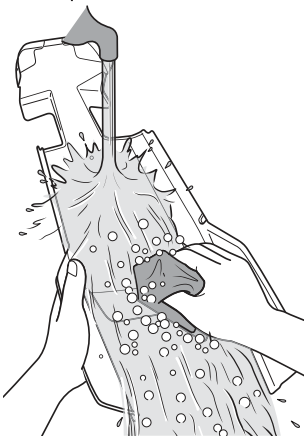
《ポリカーボネート用タミヤカラー》
TAMIYA POLYCARBONATE PAINTS

PS-1 ● ホワイト / White / Weiß / Blanc

PS-4 ● ブルー / Blue / Blau / Bleu

《塗装する前に》

Preparing body for painting
Vorbereitung der Karosserie für Bemalung
Préparation de la carrosserie pour la mise en peinture



★ 塗装前に中性洗剤で油気をおとします。水洗いをして洗剤分を洗い流して乾かしてください。

★ Wash the body thoroughly with detergent in order to remove any oil, then rinse well and allow to air dry.

★ Karosserie sorgfältig mit Spülmittel abwaschen, damit Staub und ggf. Öl entfernt sind. Trocknen lassen.

★ Nettoyer entièrement la carrosserie avec du détergent, la rincer et laisser sécher.

★ マークは番号順に貼ってください。

★ Apply stickers in numbered order.

★ Die Aufkleber der Reihenfolge nach anbringen.

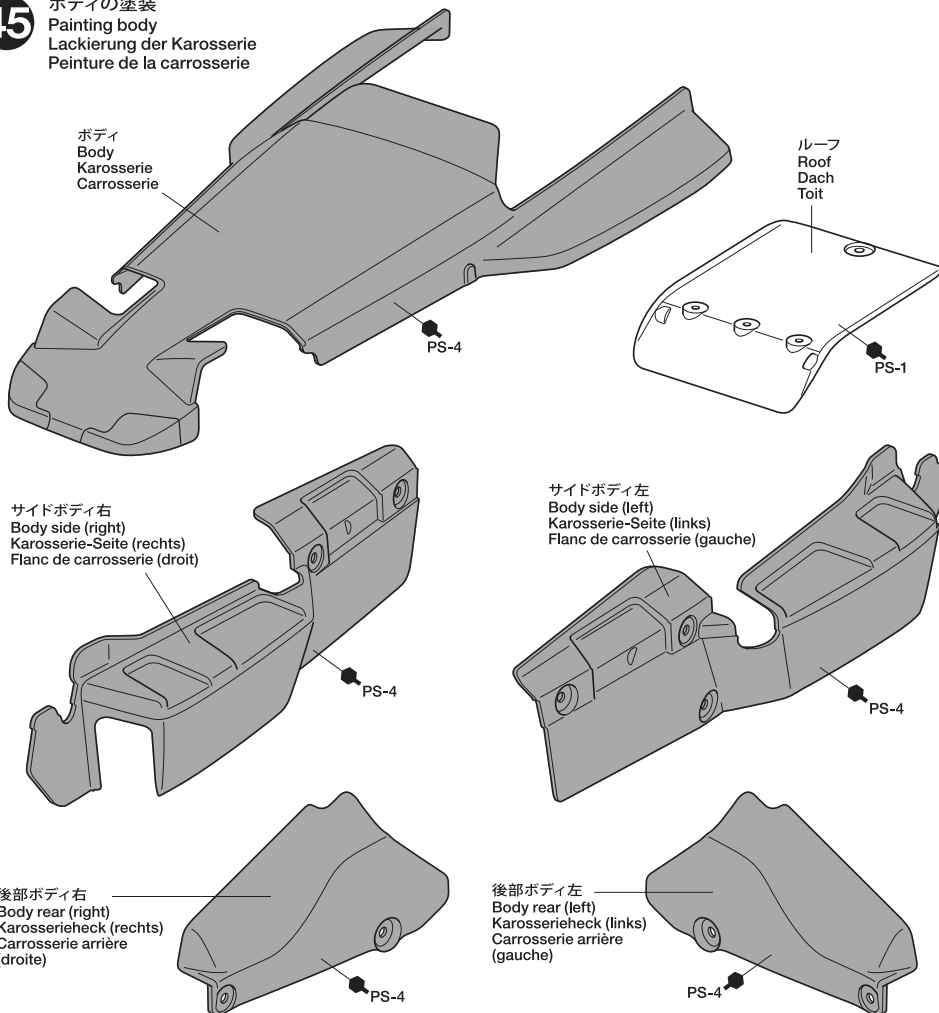
★ Appliquer les autocollants dans l'ordre numérique.

TAMIYA COLOR

ポリカーボネートスプレー(ミニ)

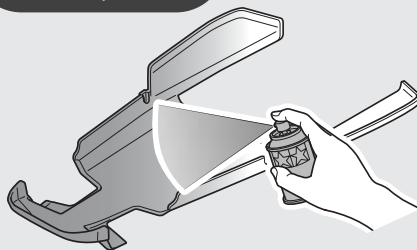
クリヤーボディ用スプレー塗料です。軽く仕上がりに、衝突などにもはがれにくいのが特徴。

ボディの塗装
Painting body
Lackierung der Karosserie
Peinture de la carrosserie



《塗装の仕方》

Painting
Lackier-Anweisung
Comment peindre

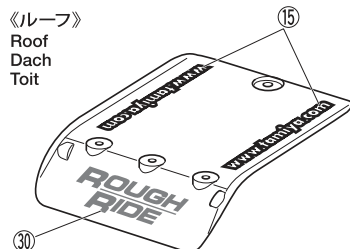


- ① ★ ボディを内側からブルー(PS-4)で塗装します。スプレー塗装はボディから30cmほどはなし、一度に塗らず数回に分けて塗ります。
★ Paint the body from inside using Blue (PS-4). Apply thin layer of spray paint 2-3 times keeping 30cm distance from body.
★ Die Karosserie von innen mit Blau (PS-4) lackieren. Die Sprühfarbe aus einem Abstand von 30cm in dünnen Schichten 2-3 mal auftragen.
★ Peindre la carrosserie par l'intérieur avec Bleu (PS-4). Pulvériser 2 à 3 fines couches de peinture à 30cm de la carrosserie.

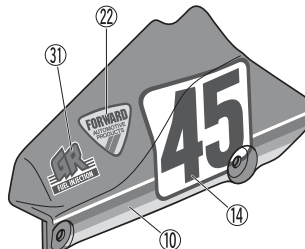
- ② ★ 塗装終了後、ボディ表面の保護フィルムもはがしてください。
★ After completion of painting, remove protective film.
★ Nach vollendeter Bemalung, Schutzfilm entfernen.
★ Une fois la mise en peinture terminée, enlever le film de protection.

マーキング 1
Markings 1
Verzierung 1
Décoration 1

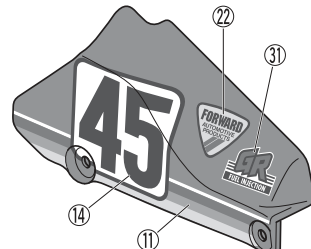
《ルーフ》
Roof
Dach
Toit



《後部ボディ右》
Body rear (right)
Karosserieheck (rechts)
Carrosserie arrière (droite)



《後部ボディ左》
Body rear (left)
Karosserieheck (links)
Carrosserie arrière (gauche)



《ステッカーの貼り方》

- ①できるだけ余白を残さずに、印刷された部分を切り抜いてください。番号のついたマークは切りとってしまうとまちがえやすいので貼る順に切りとってください。
- ②ステッカーの端の部分を少しはがして台紙を切り取ります。台紙はつけたまま、指定された位置にあわせてステッカーを貼ります。
- ③残った台紙を少しずつはがしながら、場所がずれたり、ステッカーの中に気泡が残らないように注意して貼っていきます。台紙は一度に全部はがさないでください。しわができたり気泡が残る原因になります。

Stickers

- ①Cut stickers along colored edge so that transparent film is removed.
- ②Peel away the lining slightly and place the sticker in position on the body.
- ③Remove the lining slowly. Be careful not to move the sticker out of position and not to leave air bubbles under the sticker.

Aufkleber

- ①Die Aufkleber an den bunten Kanten so ausschneiden, daß der transparente Film weg ist.
- ②Das Trägerpapier an einem Ende etwas abziehen und den Aufkleber an die gewünschte Stelle der Karosserie andrücken.
- ③Das Trägerpapier vorsichtig abziehen. Darauf achten, dass der Aufkleber nicht verrutscht und sich keine Luftblasen darunter bilden.

Autocollants

- ①Découper l'autocollant au plus près de ses contours pour éliminer le film transparent.
- ②Soulever une partie de l'autocollant et le positionner sur la carrosserie.
- ③Enlever doucement le reste du support. Veiller à ne pas déplacer l'autocollant et à ne pas laisser de bulles d'air sous l'autocollant.

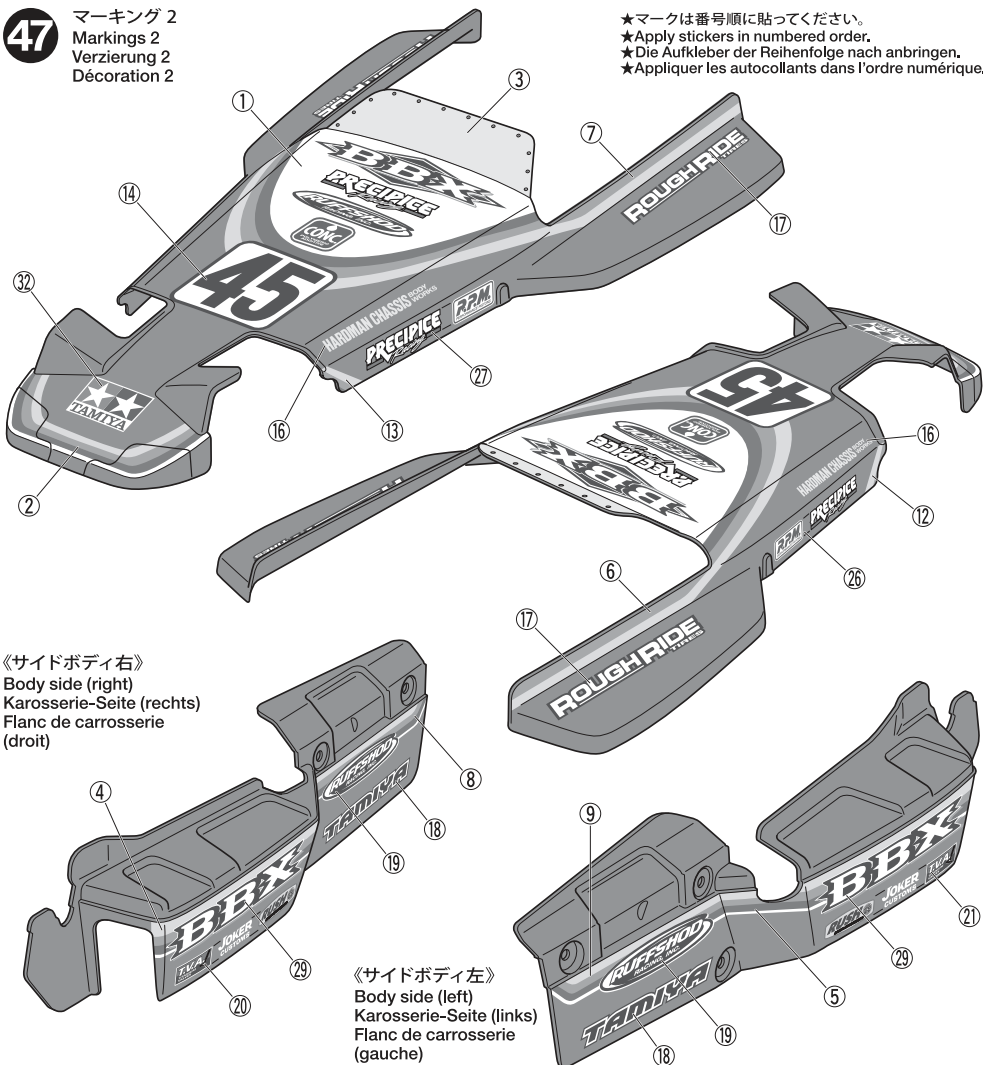
★ナンバーステッカーは自由にお使いください。

- ★Use race number stickers as you wish.
- ★Aufkleber für Startnummern nach Belieben anbringen.
- ★Utiliser les stickers de numéro de course comme souhaité.

不要ステッカー……(33, 34, 35, 37)
Not used.
Nicht verwenden.
Non utilisées.

- MB2** 3×8mm六角丸ビス
Screw
Schraube
Vis ×2
- MA3** 3×6mm六角丸ビス
Screw
Schraube
Vis ×1
- ME3** 2×6mm
タッピングビス
Tapping screw
Schneidschraube
Vis taraudeuse ×6
- ME4** 3mmOリング(黒)
O-ring (black)
O-Ring (schwarz)
Joint torique (noir) ×2

マーキング 2
Markings 2
Verzierung 2
Décoration 2



- ★マークは番号順に貼ってください。
- ★Apply stickers in numbered order.
- ★Die Aufkleber der Reihenfolge nach anbringen.
- ★Appliquer les autocollants dans l'ordre numérique.

《サイドボディ右》

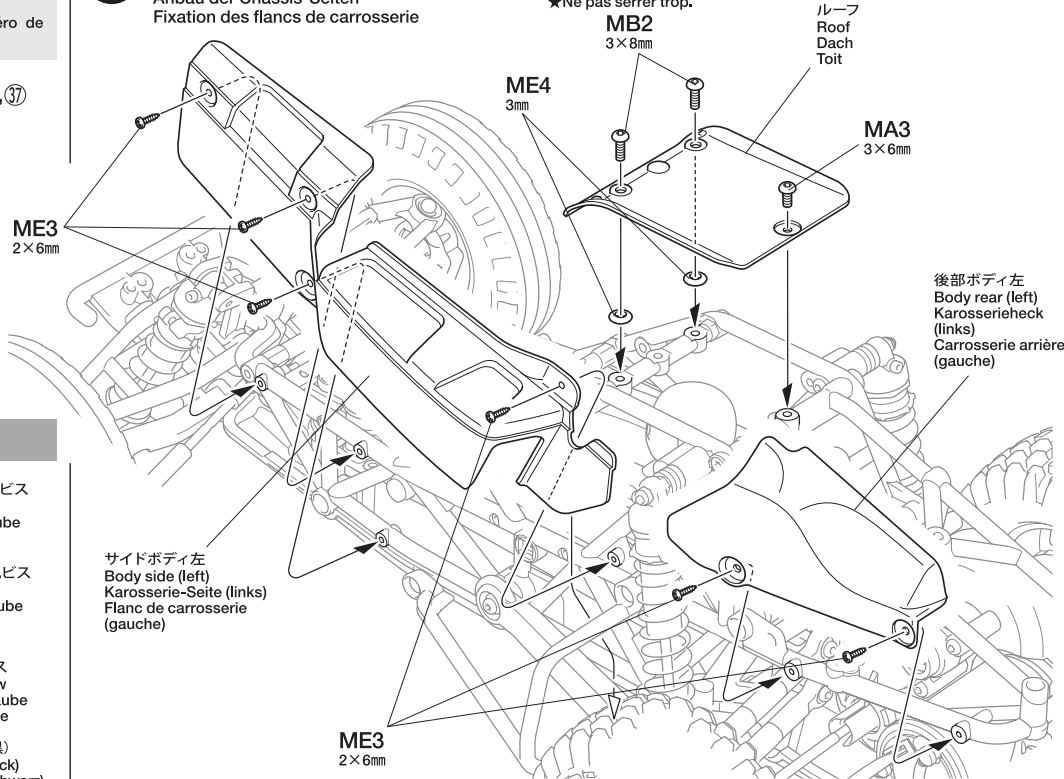
Body side (right)
Karosserie-Seite (rechts)
Flanc de carrosserie (droit)

《サイドボディ左》

Body side (left)
Karosserie-Seite (links)
Flanc de carrosserie (gauche)

サイドボディ左の取り付け
Attaching body sides
Anbau der Chassis-Seiten
Fixation des flancs de carrosserie

- ★締め込みすぎに注意。
- ★Do not overtighten.
- ★Nicht ganz einschrauben.
- ★Ne pas serrer trop.



49



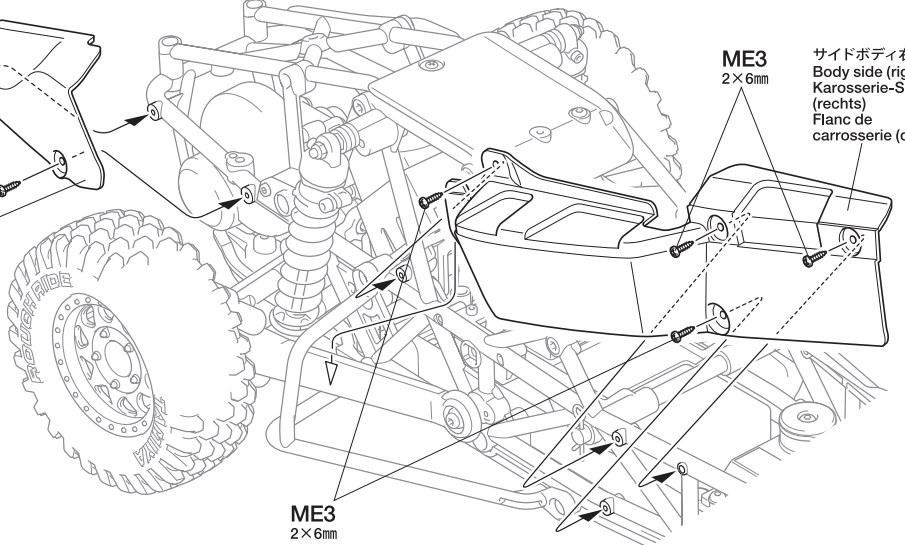
ME3 2×6mm
×6
タッピングビス
Tapping screw
Schneidschraube
Vis taraudeuse

ME3
2×6mm

後部ボディ右
Body rear (right)
Karosserieheck (rechts)
Carrosserie arrière (droite)

49

サイドボディ右の取り付け
Attaching body side (right)
Karosserie-Seite (rechts) anbauen
Fixation du flanc de carrosserie (droit)



ME3
2×6mm

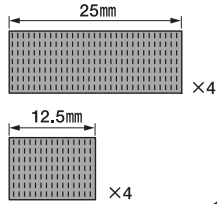
サイドボディ右
Body side (right)
Karosserie-Seite
(rechts)
Flanc de
carrosserie (droit)

ME3
2×6mm

50

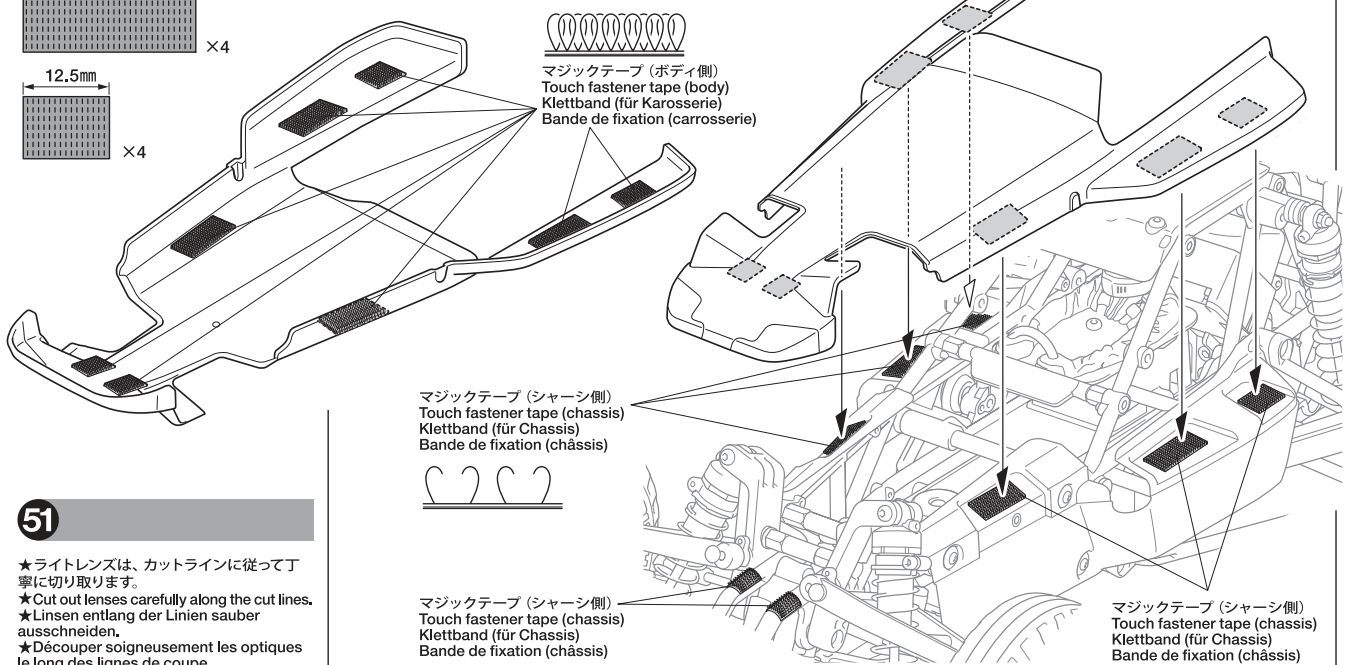
《マジックテープ (9×150mm)》
Touch fastener tape
Klettband
Bande de fixation

★下図の長さに切って使います。
★Cut as shown below.
★Wie untenstehend zuschneiden.
★Découper comme ci-dessous.



50

ボディの取り付け
Attaching body
Aufsetzen der Karosserie
Fixation de la carrosserie



マジックテープ (ボディ側)
Touch fastener tape (body)
Klettband (für Karosserie)
Bande de fixation (carrosserie)

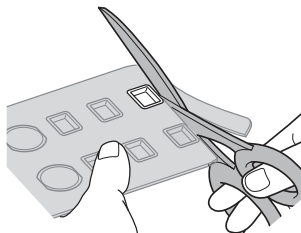
マジックテープ (シャーシ側)
Touch fastener tape (chassis)
Klettband (für Chassis)
Bande de fixation (chassis)

マジックテープ (シャーシ側)
Touch fastener tape (chassis)
Klettband (für Chassis)
Bande de fixation (chassis)

マジックテープ (シャーシ側)
Touch fastener tape (chassis)
Klettband (für Chassis)
Bande de fixation (chassis)

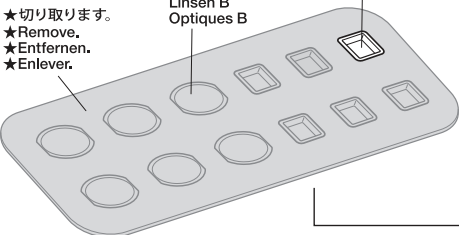
51

★ライトレンズは、カットラインに従って丁寧に切り取ります。
★Cut out lenses carefully along the cut lines.
★Linsen entlang der Linien sauber ausschneiden.
★Découper soigneusement les optiques le long des lignes de coupe.



ライトレンズ B
Lenses B
Linsen B
Optiques B

★切り取ります。
★Remove.
★Entfernen.
★Enlever.



51

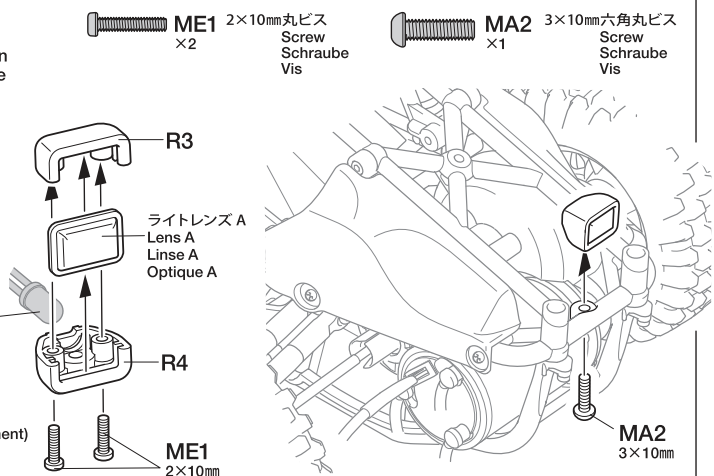
後部ライトポッドの取り付け
Attaching rear light pod
Hinternen Lichtkasten anbauen
Fixation du bloc de feu arrière

★必ず保護フィルムをはがしてください。
★Remove protective film.
★Schutzfilm abziehen.
★Enlever le film de protection.

ライトレンズ A
Lenses A
Linsen A
Optiques A



※φ5LEDライト (別売)
※φ5mm LED (sold separately)
※φ5mm LED (getrennt erhältlich)
※LED φ5mm (disponible séparément)



ME1 2×10mm丸ビス
×2
Screw
Schraube
Vis

MA2 3×10mm六角丸ビス
×1
Screw
Schraube
Vis

R3

ライトレンズ A
Lens A
Linse A
Optique A

R4

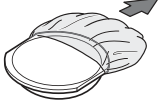
ME1
2×10mm

MA2
3×10mm

52

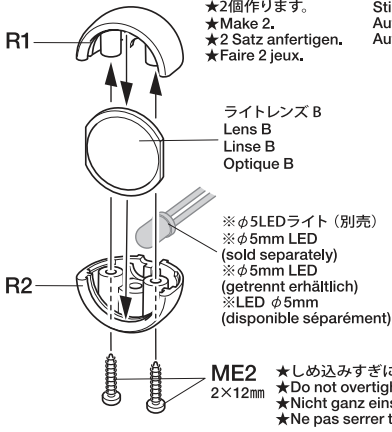
- MB1 × 2
3×15mm六角丸ビス
Screw
Schraube
Vis
- ME2 × 4
2×12mm タッピングビス
Tapping screw
Schneidschraube
Vis taraudeuse
- ME4 × 2
3mm Oリング (黒)
O-ring (black)
O-Ring (schwarz)
Joint torique (noir)

★必ず保護フィルムをはがしてください。
★Remove protective film.
★Schutzfilm abziehen.
★Enlever le film de protection.



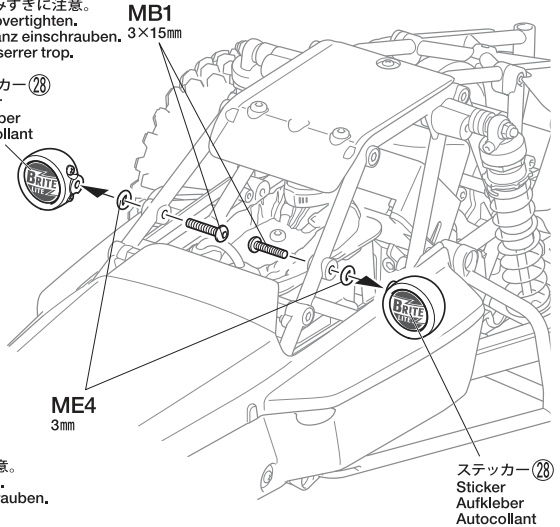
52

サイドライトポッドの取り付け
Attaching side light pods
Seitliche Lichtkästen anbauen
Fixation des phares latéraux



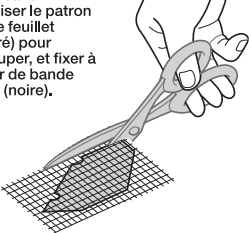
★締め込みすぎに注意。
★Do not overtighten.
★Nicht ganz einschrauben.
★Ne pas serrer trop.

ステッカー 28
Sticker
Aufkleber
Autocollant



53

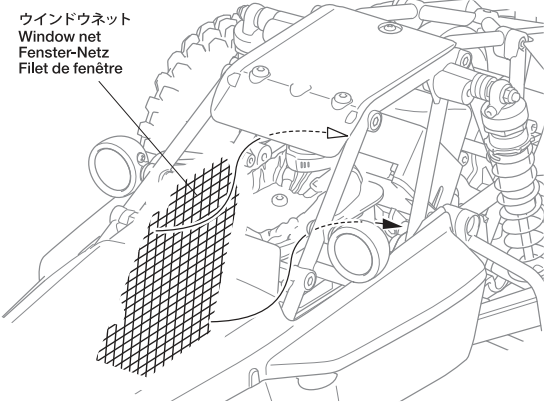
★ウインドウネットを型紙 (別紙) に合わせて2枚切り出し、ナイロンバンド (黒) で取り付けます。
★Use template (on separate sheet) when cutting out, and attach using nylon band (black).
★Benutzen Sie eine Schablone (auf separatem Bogen) und befestigen sie mit Nylonband.
★Utiliser le patron (sur le feuillet séparé) pour découper, et fixer à l'aider de bande nylon (noire).



53

ウインドウネットの取り付け
Attaching window nets
Fenster-Netze anbauen
Fixation des filets de fenêtres

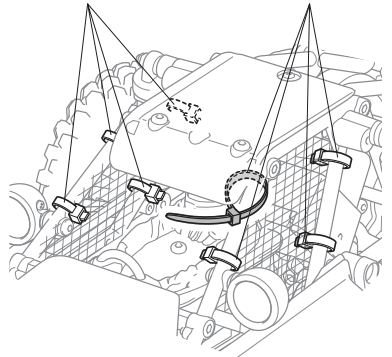
ウインドウネット
Window net
Fenster-Netz
Filet de fenêtre



★両側取り付けます。
★Attach to both sides.
★An beiden Seiten anbringen.
★Fixer des deux côtés.

ナイロンバンド (黒)
Nylon band (black)
Nylonband (schwarz)
Collier en nylon (noir)

ナイロンバンド (黒)
Nylon band (black)
Nylonband (schwarz)
Collier en nylon (noir)



ディスプレイ用ライトポッドの追加
Decorative light pods (display only)
Lichtkästen (zur Dekoration)
Phares décoratifs (pour exposition seulement)

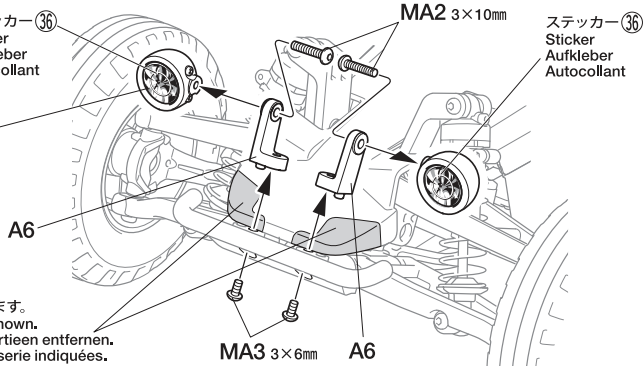
★残りのライトポッドパーツを使って、ライトポッドの追加ができます。走行中に転倒した場合に破損しやすい為、ディスプレイ用としてお好みで取り付けてください。
★Remaining light pods can be used for display. Do not leave attached when driving, as they may easily incur damage.
★Die restlichen Lichtkästen können zur Dekoration verwendet werden. Beim Fahren bitte nicht verwenden, da sie Schaden nehmen können.
★Les phares supplémentaires peuvent être installés pour l'exposition du modèle. Ne pas les installer pour rouler ; ils se détérioreraient facilement.

《フロントバンパー》
Front bumper
Vorderer Stoßfänger
Pare-chocs avant

★組立番号 29 を参考に2個作ります。
★Make 2, referring to step 29.
★2 Satz anfertigen wie bei Schritt 29.
★Monter 2, en se référant à l'étape 29.

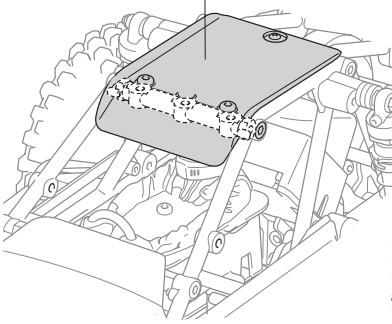
★指示のボディ部分を切り取ります。
★Remove the body sections shown.
★Die gezeigten Karosserie-Parteien entfernen.
★Enlever les parties de carrosserie indiquées.

ステッカー 36
Sticker
Aufkleber
Autocollant



《ルーフ》
Roof
Dach
Toit

★取り外します。
★Remove.
★Entfernen.
★Enlever.

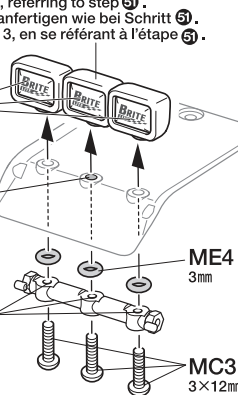


★26ページ組立番号 51 を参考に3個作ります。
★Make 3, referring to step 51.
★3 Satz anfertigen wie bei Schritt 51.
★Monter 3, en se référant à l'étape 51.

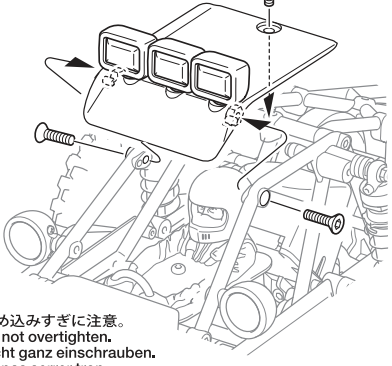
ステッカー 38
Sticker
Aufkleber
Autocollant

★3mm穴を開けます。
★Make 3mm holes.
★3mm Löcher bohren,
★Percer des trous de 3mm.

★3mmのドリルで穴を広げます。
★Widen holes with a 3mm drill.
★Löcher mit 3mm Bohrer aufweiten.
★Aggrandir les trous avec un foret 3mm.

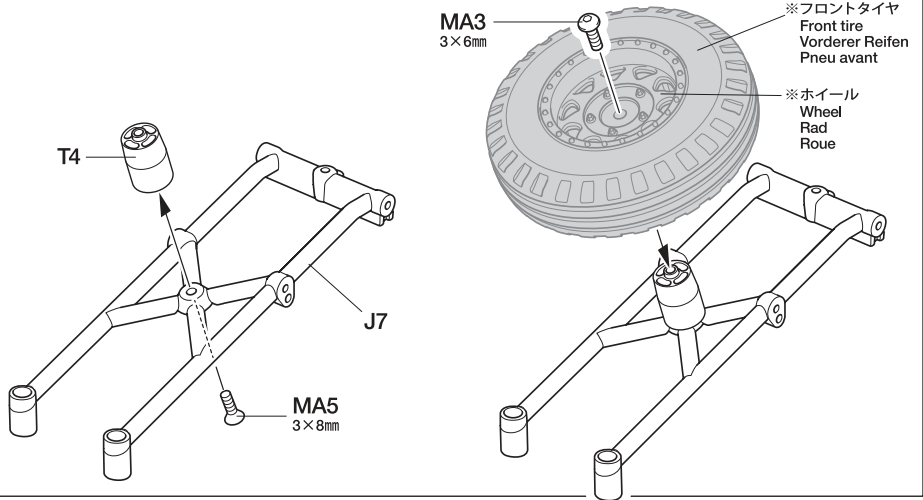


★締め込みすぎに注意。
★Do not overtighten.
★Nicht ganz einschrauben.
★Ne pas serrer trop.



スペアタイヤの取り付け
Attaching spare tire
Anbau des Ersatzreifens
Fixation de la roue de secours

★リアロールケージにスペアタイヤを取り付けることが可能です。36ページのリストをご確認の上フロントタイヤとホイールをお買い求めください。
 ★If desired, a separately sold front tire and wheel can be attached to the roll cage (rear). Order from the after market service card on page 36.
 ★Wenn gewünscht kann ein separat beschafftes Vorderrad an den Überrollbügel (hinten) geschraubt werden. Bestellen mit der Kundennachbetreuungs-Karte auf Seite 36.
 ★Si désiré, une roue de secours avant vendue séparément peut être installée sur la cage de protection (arrière). Contacter votre revendeur Tamiya.



OPTION PARTS

●別売のオプションダンパーを取り付ける場合は、OP. 1504、1505 バギー用ビッグボアARダンパーとOP. 1993 TT-02B/DF-03 アルミダンパーセットが使用できます。オプションパーツの説明図と下の指示を参考に取り付けてください。
 ●Hop-Up Option dampers Item 54504/54505 Buggy Big Bore Aeration Damper (Front/2pcs.)/(Rear/2pcs.) and 54993 TT-02B/DF-03 Aluminum Damper Set can be used. Attach referring to their instruction manuals and the instructions below.

●Es können die Dämpfer Art.Nr 54504/54505 Buggy Big Bore Aeration Damper (Vorne 2 Stück)/(Hinten 2 Stück) und Nummer 54993 TT02B/DF-03 Aluminium Damper Set benutzt werden. Anbringung nach jeweiligen Anleitungen und der unten stehenden Anleitung.
 ●Les Hop Up Options réf.54504/54505 Amortisseurs Buggy Big Bore Aeration (Avant/2pcs.)/(Arrière/2pcs.) et réf.54993 Jeu d'Amortisseurs Aluminium TT-02B/DF-03 peuvent être utilisées. Les installer en se référant à leur notice de montage et aux instructions ci-dessous.

OP. 1504, 1505バギー用ビッグボアARダンパーの使用方法
Attaching Item 54504/54505 Buggy Big Bore Aeration Dampers

《フロント》
 Front
 Vorne
 Avant

★X1, X5に換えて取り付けます。
 ★Use in place of X1 and X5.
 ★Anstelle von X1 und X5 verwenden.
 ★Utiliser à la place de X1 et de X5.



★シャーシへの取り付け方法はキット標準ダンパーと同じです。

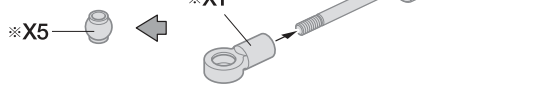
★Attach in the same way as the kit-standard dampers.

★Bauen Sie die Dämpfer genauso an wie die Bausatz Teile.

★Fixer de la même manière que les amortisseurs standards du kit.

《リア》
 Rear
 Hinten
 Arrière

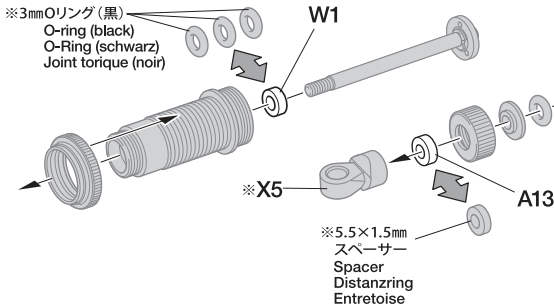
★X5は取り付けません。
 ★X5 is not used.
 ★X5 wird nicht verwendet.
 ★X5 n'est pas utilisé.



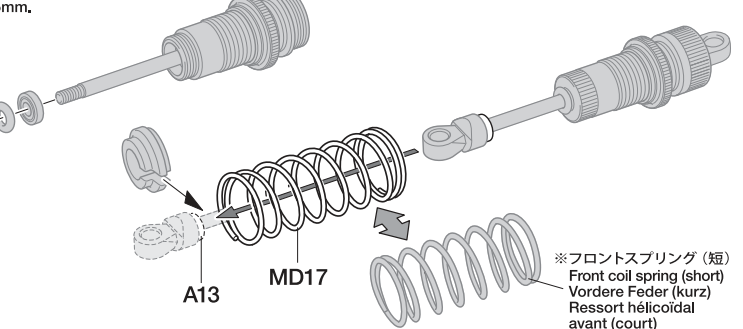
OP. 1993 TT-02B/DF-03 アルミダンパーセットの使用方法
Attaching Item 54993 TT-02B/DF-03 Aluminum Damper Set

《フロント》
 Front
 Vorne
 Avant

★3mmリング(黒)に換えて取り付けます。
 ★Use in place of O-ring (black).
 ★Anstelle von O-Ring (schwarz) verwenden.
 ★Utiliser à la place de joint torique (noir).



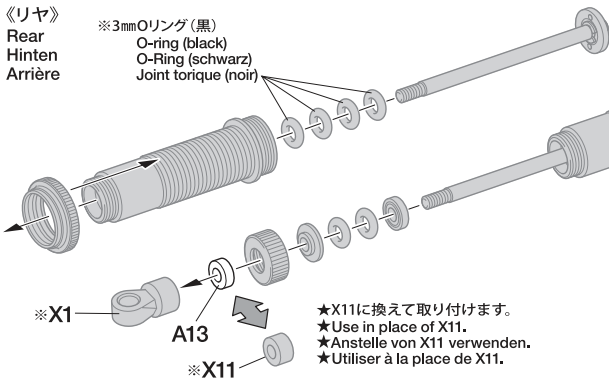
★5.5×1.5mmスペーサーに換えて取り付けます。
 ★Use in place of 5.5x1.5mm spacer.
 ★Anstelle von 5,5x1,5mm Distanzring benutzen.
 ★Utiliser à la place de l'entretoise 5,5x1,5mm.



★フロントスプリング(短)に換えて取り付けます。
 ★Use in place of front coil spring (short).
 ★Anstelle von vorderer Feder (kurz) benutzen.
 ★Utiliser à la place du ressort hélicoïdal avant (court).

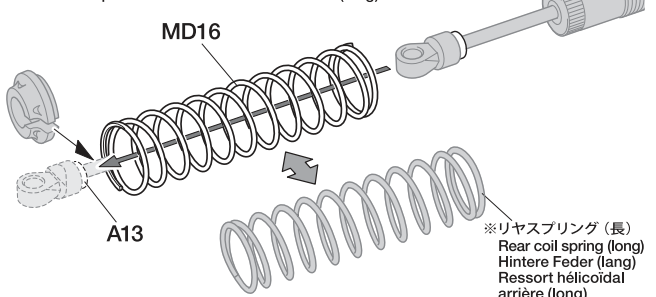
《リア》
 Rear
 Hinten
 Arrière

★3mmリング(黒)に換えて取り付けます。
 ★Use in place of O-ring (black).
 ★Anstelle von O-Ring (schwarz) verwenden.
 ★Utiliser à la place de joint torique (noir).



★X11に換えて取り付けます。
 ★Use in place of X11.
 ★Anstelle von X11 verwenden.
 ★Utiliser à la place de X11.

★リアスプリング(長)に換えて取り付けます。
 ★Use in place of rear coil spring (long).
 ★Anstelle von hinterer Feder (lang) benutzen.
 ★Utiliser à la place du ressort hélicoïdal arrière (long).



SETTING UP

●タイヤを選ぶ

セッティングの第一段階は路面にあったタイヤを選ぶことです。同じタイヤでもインナー・スポンジ、モールドインナーの硬さを変えることによってセッティングの幅が広がります。

●TIRES

Tires have a great influence on the performance of the car. Settings can be made by choosing different inner sponge or tire insert.

●REIFEN

Reifen beeinflussen die Leistung des Autos ganz wesentlich. Einstellungen können auch durch Wahl unterschiedlicher Schaumgummi-Reifeneinlagen vorgenommen werden.

●PNEUS

Les pneus influent considérablement sur les performances de la voiture. Des ajustages sont possibles avec différents types de garnitures mousse ou inserts.

●ギヤ比

搭載するモーター、コースレイアウト等にに合わせて、ピニオンギヤの歯数(ギヤ比)をセッティングしてください。

●GEAR RATIO

Choose gear ratio according to the motor used or running surface condition.

●GETRIEBEÜBERSETZUNG

Wählen Sie die Getriebeübersetzung entsprechend dem eingesetzten Motor und dem Fahrbelag.

●RAPPORT DE PIGNONNERIE

Choisir le rapport de pignonnerie en fonction du moteur ou du type de piste.

計算式
Formula

$$\left(\frac{\text{スパーギヤ歯数 (86T)}}{\text{Spur gear teeth}} \times 2.6 \right) : 1$$

$$\left(\frac{\text{ピニオンギヤ歯数}}{\text{Pinion gear teeth}} \right) : 1$$

★ピニオンギヤは市販の48ピッチギヤを使用してください。

★Use 48 pitch pinion gear (separately available).

★Ritzel mit Steigung 48 (separate erhältlich) verwenden.

★Utiliser un pignon module 48 (disponible séparément).

(キット標準) 86Tスパーギヤ
Spur gear

ピニオン Pinion gear	ギヤ比 Gear ratio	20T	11.18 : 1	24T	9.32 : 1
18T	12.42 : 1	21T	10.65 : 1	25T	8.94 : 1
19T	11.77 : 1	22T	10.16 : 1	26T	8.60 : 1
		23T	9.72 : 1	27T	8.28 : 1

●キャスト角

A8の取り付け位置を変えることで、キャスト角を変更できます。標準は5°、変更して0°になります。

●CASTER

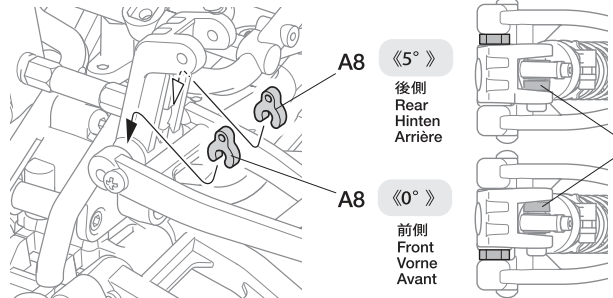
Change A8 position to switch caster between 5° (standard) and 0°.

●RADSTURZ

Position von A8 ändern um den Sturz zwischen 5 Grad (Standard) und 0 Grad zu wechseln.

●CHASSE

Modifier la position de A8 pour faire passer la chasse de 5°(standard) à 0°.



●トー角 (トーイン・トーアウト)

トーインをつけた場合、直進性が良くなり、ステアリングの切り始めの反応がおだやかになります。トーアウトにした場合は、逆にステアリングの反応がシャープになります。ただし、どちらもつけすぎると抵抗になってスピードを低下させたり、アンダーステアやオーバーステアが強くなって操縦しにくいステアリング特性になってしまいます。このシャーシでは、フロントにほんのわずかなトーアウトをつけておくのが良いでしょう。

●TOE-IN AND TOE-OUT

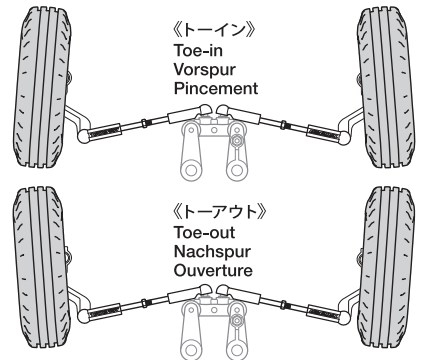
Adjusting the car to toe-in a little, by pointing the wheels inwards, provides the car with good straight running and moderate steering. Toe-out, which points the wheels outwards, gives sharp steering response. Begin with a little front toe-out and work from there.

●VORSPUR UND NACHSPUR

Geringfügige Einstellung der Räder nach innen sorgt für guten Geradeauslauf und gemäßigte Lenkeigenschaften. Bei der Nachspur (Räder zeigen leicht nach außen) zeigt sich eine scharfe und harte Lenkung. Seien Sie vorsichtig, nicht zu übertreiben, fangen Sie mit leichter Nachspur an, und orientieren Sie sich vor dort aus.

●PINCEMENT ET OUVERTURE

On optera pour un léger pincement (orientation des roues vers l'intérieur) qui assure un meilleur comportement en ligne droite sans trop altérer celui en virage ou une ouverture (orientation des roues vers l'extérieur) qui génère une réponse rapide et précise en courbe. Dans l'une ou l'autre des alternatives, ne pas atteindre des angles trop importants. Commencer le réglage par une légère ouverture à l'avant et corriger progressivement.



●キャンバー角

コーナリング中のマシンには遠心力が働くため、車体がコーナーの外側に傾きます。このとき、タイヤにキャンバー角をつけることで接地面積を変え、タイヤのグリップ力を増やしたり減らしたりする事ができます。コーナリング中のグリップを増やすにはネガティブキャンバーに、減らすにはポジティブキャンバーにセッティングします。

●CAMBER ANGLE

While taking the corners, the car is forced to go outwards, causing instability. The area of contact on each tire is determined by the camber angle, and therefore the traction of the tires can be made greater or lesser by adjustment of camber angle. To increase traction during cornering, adjust camber angle to negative, and to reduce traction, adjust to positive camber.

●KRÜMMUNGSWINKEL

Bei Durchfahren von Kurven wird das Fahrzeug nach Außen gezwungen, was Instabilität verursacht. Die Kontaktfläche jeden Reifens wird vom Krümmungswinkel bestimmt, und so kann die Bodenhaftung der Reifen durch die Veränderung des Krümmungswinkels erhöht oder verringert werden. Um die Bodenhaftung in Kurven zu erhöhen, verringern Sie den Krümmungswinkel, und vergrößern Sie den Winkel für weniger Haftung.

●ANGLE DE CARROSSAGE

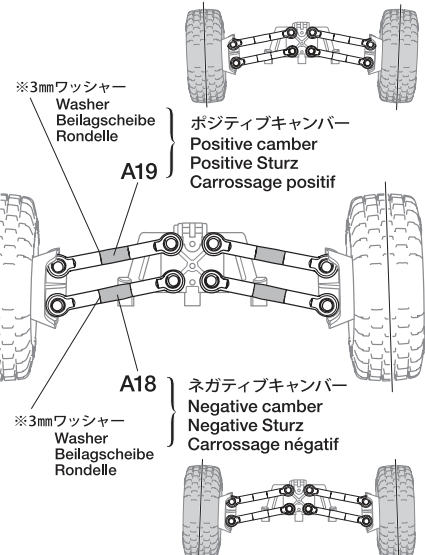
En virage, la voiture a tendance à s'échapper vers l'extérieur causant une instabilité. La surface de contact de chaque pneu est déterminée par l'angle de carrossage. En conséquence, la traction des pneus peut être augmentée ou diminuée en faisant varier l'angle de carrossage. Pour accroître la traction en virage, opter pour une valeur négative et vice versa.

★トレーリングアームに3mmワッシャー(別売)を加えて長さを変えることで調整します。

★Attaching 3mm washer (sold separately) to trailing arm linkage changes its length to adjust the camber angle.

★3mm Unterlegscheiben (getrennt erhältlich) an der Lenker Verbindung verändert die Länge, um den Sturz einzustellen.

★La fixation de rondelles 3mm (disponible séparément) à la liaison de bras tir change sa longueur pour régler l'angle de carrossage.



注意!
NOTICE

★長さの変更によりドライブシャフトが走行中に脱落する可能性があります。21ページを参考にドライブシャフトの位置を調整してください。

★If upper arm length is changed, drive shafts may slip off when operating. Adjust drive shaft position referring to page 21.

★Wenn die Länge der oberen Lenker verändert wird, könnte die Antriebswelle während der Fahrt herausfallen. Antriebswelle einstellen, gemäß Seite 21.

★Si la longueur du bras supérieur est modifiée, les cardans peuvent coulisser pendant le fonctionnement. Régler la position du cardan en se référant page 21.

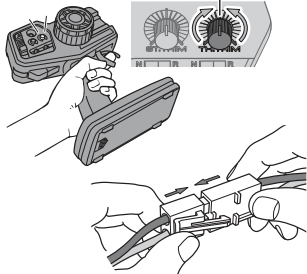


走行時の注意
CAUTION
VORSICHT
PRECAUTIONS

- ★走行後は、必ずバッテリーをはずし、RCカーについた砂や泥、汚れなどをやわらかな布などできれいにふきとり、軸受け部やギヤ、サスペンションなどの可動部にグリスをさしておきましょう。
- ★After running, disconnect/remove battery from the car. Completely remove sand, mud, dirt, etc.
- ★Nach dem Fahrbetrieb die batterie abklemmen/ herausnehmen. Entfahnen Sie Sand, Matsch, Schmutz etc.
- ★Deconnecter/enlever la batterie du modèle après utilisation. Enlever sable, poussière, boue etc...

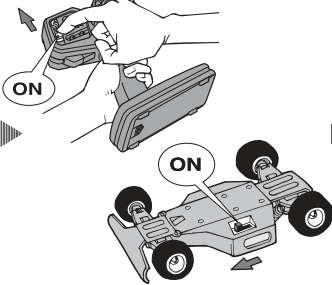
《走行させる前には》

- ①送信機のスロットルトリムが中心の位置になっていることを確認します。
- ②バッテリーのコネクターを繋ぎます。



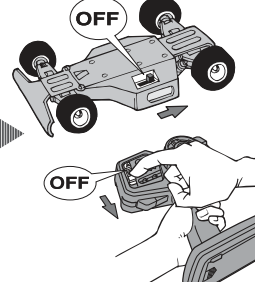
《走行させる時には》

- ③送信機のスイッチをONにします。
- ④次にRCカー側のスイッチをONにしてください。



《走行を終わらせる時は》

- ⑤必ず、走らせる時の逆の手順でスイッチを切ってください。



- ① Ensure throttle trim is in neutral.
- ② Connect battery pack.
- ③ Switch on transmitter.
- ④ Switch on receiver.
- ⑤ Reverse sequence to shut down after running.

- ① Stellen Sie sicher, dass der Gas-trimm auf neutral steht.
- ② Accupack verbinden.
- ③ Sender einschalten.
- ④ Empfänger einschalten.
- ⑤ Nach dem Fahrbetrieb in umgekehrter Reihenfolge vorgehen.

- ① S'assurer que le trim de gaz est au neutre.
- ② Connecter le pack d'accus
- ③ Mettre en marche l'émetteur.
- ④ Mettre en marche le récepteur.
- ⑤ Faites les opérations inverses après utilisation de votre ensemble R/C.

- 人ごみの中や小さな子供のそばでは走らせない。
- 道路では絶対に走らせないでください。
- 混信に注意してください。RCカーが異常な動きをしたら、他の電波によりコントロールが乱されたと考えられます。すぐに走行をやめ、RCカーが送信機の動きに従って動くか確かめてください。

- Avoid running the car in crowded areas and near small children.
- Never run the car on public streets.
- Make sure that no one else is using the same frequency in your running area. Using the same frequency at the same time can cause serious accidents, whether it is driving, flying or sailing.

- Vermeiden Sie das Fahren des Autos an überfüllten Plätzen und in der Nähe von kleinen Kindern. Gebrauchen Sie nie die Straße für R/C Rennen.
- Das Auto niemals auf öffentlichen Straßen fahren lassen.
- Prüfen Sie, daß niemand in der Umgebung dieselbe Frequenz benutzt, denn dadurch können Unfälle entstehen – sowohl beim Fahren, Fliegen oder Segeln.

- Eviter de faire évoluer le modèle à proximité de jeunes enfants ou dans la foule.
- Ne jamais utiliser sur la voie publique.
- Assurez-vous que personne d'autre n'utilise la même fréquence sur le même terrain que vous. Utiliser la même fréquence en même temps peut être source de sérieux accidents, pendant la conduite, le vol ou la navigation des modèles R/C.

トラブルチェック

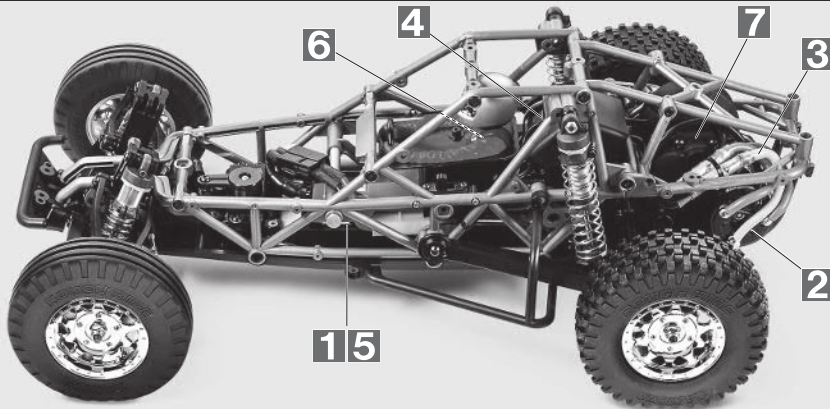
TROUBLESHOOTING
FEHLERSUCHE
RECHERCHE DES PANNES

★おかしいな?と思ったときは、車(RCカー)を修理に出すまえに、下の表を見てトラブルチェックを行ってください。

★Before sending your R/C model in for repair, check it again using the below diagram.

★Bevor Sie Ihr Modell zur Reparatur einsenden, prüfen Sie es nochmals selbst entsprechend der folgenden Anleitung.

★Avant de renvoyer votre modèle R/C pour une réparation, vérifiez-le à nouveau en suivant ce processus.



車の異常 PROBLEM PROBLEME	原因 CAUSE URSACHE	直し方 REMEDY LÖSUNG REMEDE	
車が動かない Model does not move. Modell fährt nicht. Le modèle ne démarre pas.	走行用バッテリーが充電されていますか? Weak or no battery in model. Schwache oder keine Batterien in Auto. Pack de propulsion manquant ou insuffisamment chargée.	走行用バッテリーを充電してください。 Install charged battery. Voll aufgeladene Batterien einlegen. Recharger la batterie.	1
	モーターに故障はありませんか? Damaged motor. Motorschaden. Moteur endommagé.	異音や、少しの走行で熱くなるようならモーターを交換してください。 Replace with new motor. Durch neuen Motor ersetzen. Remplacer par un nouveau moteur.	2
	コード類がやぶけてショートしていませんか? Worn or broken wiring. Verschlissene oder gebrochene Kabel. Câblage sectionné ou usé.	コードをしっかりと絶縁するか、メーカーに修理を依頼してください。 Splice and insulate wiring completely. Kabel anspleißen und gut isolieren. Vérifier et isoler le câblage.	3
	ESC (エレクトロニックスピードコントローラー) が故障していませんか? Damaged electronic speed controller. Beschädigter Fahrregler. Variateur électronique de vitesse endommagé.	ご使用のメーカーにお問い合わせください。 Ask manufacturer to repair. Erkundigen Sie sich über Reparaturmöglichkeit beim Hersteller. Faites réparer par le S.A.V. du fabricant.	4
思うように走らない No control. Keine Kontrolle. Perte de contrôle.	走行用バッテリーや、送信機の電池が少なくなっていますか? Weak or no batteries in transmitter or model. Schwache oder keine Batterien in Sender oder Auto. Accus manquants ou insuffisamment chargés dans l'émetteur ou le modèle.	走行用バッテリーは充電してください。送信機の電池は新品のものと交換してください。 Install charged or fresh batteries. Legen Sie geladene Akkus oder neue Batterien ein. Installez des accus rechargés ou des piles neuves.	5
	受信機のアンテナはのびていますか? Antenna is not fully extended. Die Antenne ist nicht voll ausgezogen. L'antenne n'est pas complètement déployée.	アンテナをアンテナパイプに通して、ボディの外まで伸ばしてください。 Ensure antenna (fully contained in pipe) extends outside the body. Sicherstellen, dass die Antenne (komplett im Röhrchen vorhanden) außerhalb der Karosserie ausgezogen ist. S'assurer que l'antenne (entièrement dans le tube) est déployée hors de la carrosserie.	6
	可動部の組み立て、グリスアップがしっかり出来ていますか? Moving parts are incorrectly assembled or insufficiently lubricated. Die beweglichen Teile sind falsch zusammengebaut oder unzureichend geschmiert. Les pièces mobiles sont assemblées incorrectement ou insuffisamment lubrifiées.	説明図をよく見て可動部の確認、組み立て直し、グリスアップをしてください。 Check, reassemble and apply grease as necessary. Prüfen, erneut zusammenbauen und nötigenfalls fetten. Vérifier, réassembler et appliquer de la graisse si nécessaire.	7

PARTS

ボディ×1
 Body 19335891
 Karosserie
 Carrosserie

ロワデッキ×1
 Lower deck 19335893
 Chassisboden
 Platine inférieure

ライトレンズ×1
 Lenses 11835785
 Linen 54972
 Optiques

アンテナパイプ×1
 Antenna pipe 16095010
 Antennenrohr
 Gaine d'antenne

ボディパーツ×各1
 Body parts 19335891
 Karosserieteil
 Pièces de carrosserie

ホイール(2個)×2
 Wheel 51715
 Rad
 Roue

ウインドウネット×1
 Window net 14615002
 Fenster-Netz
 Filet de fenêtre

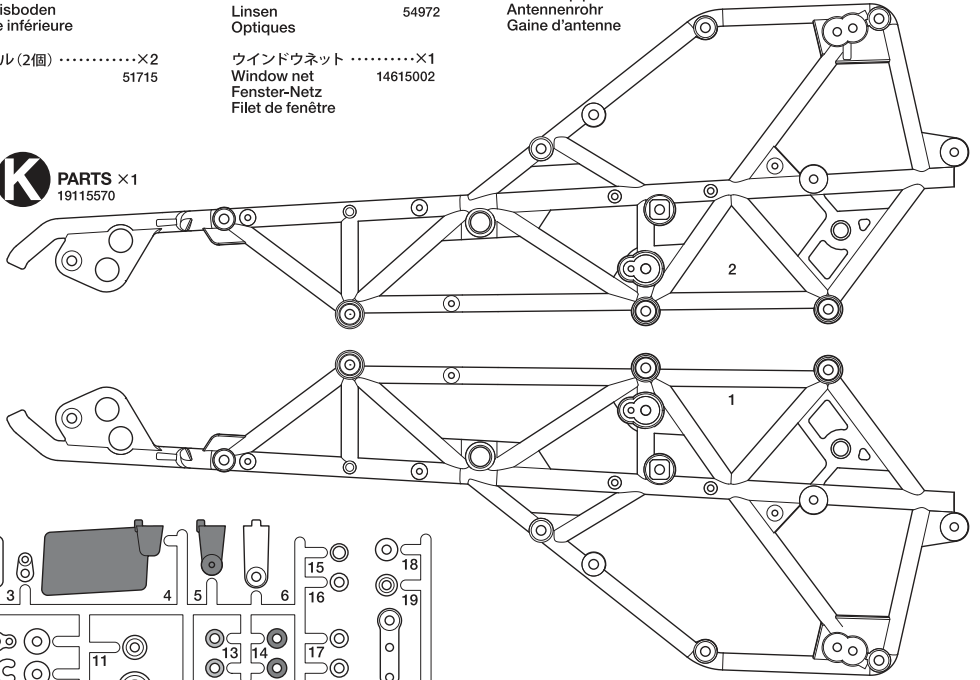
フロントタイヤ×2
 Front tire 51716
 Vorderer Reifen
 Pneu avant

リアタイヤ×2
 Rear tire 51717
 Hinterer Reifen
 Pneu arrière

フロントインナー スポンジ (小)×2
 Front inner sponge (small) 51716
 Vorderer, innerer Schaumgummiring (klein)
 Garniture mousse avant (petite)

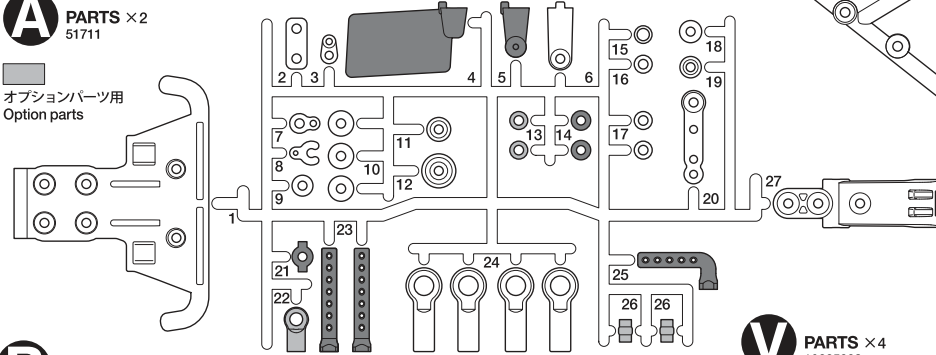
リアインナー スポンジ (大)×2
 Rear inner sponge (large) 51717
 Hinterer, innere Schaumgummiring (groß)
 Garniture mousse arrière (grande)

K PARTS ×1
 19115570

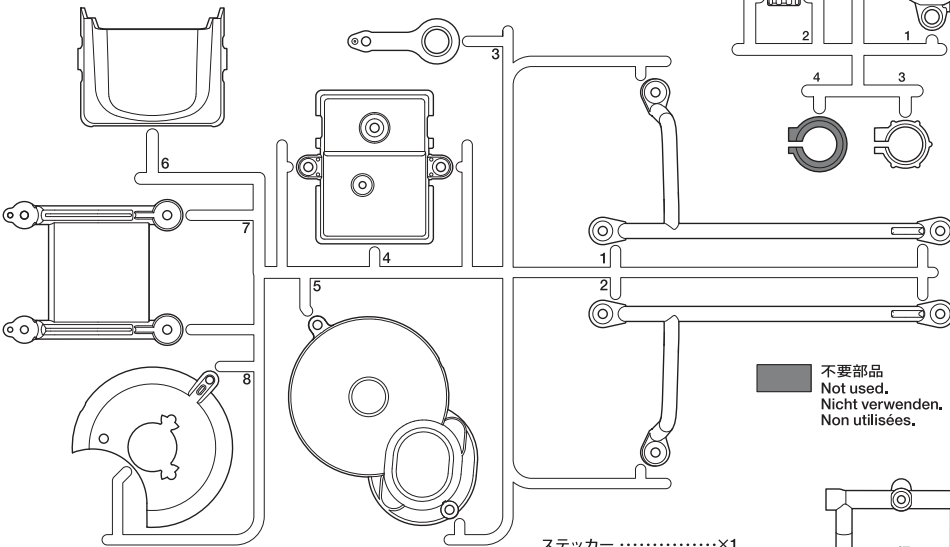


A PARTS ×2
 51711

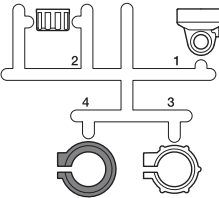
オプションパーツ用
 Option parts



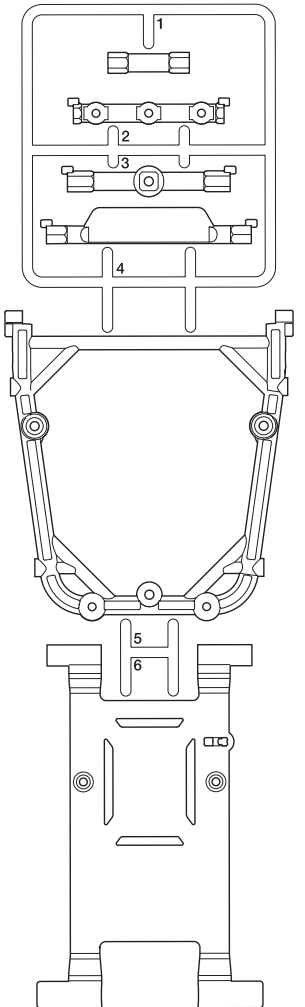
B PARTS ×1
 19007463



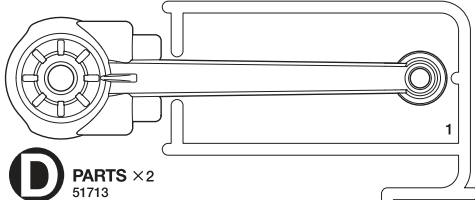
V PARTS ×4
 10225338



J PARTS ×1
 19115569



不要部品
 Not used.
 Nicht verwenden.
 Non utilisées.

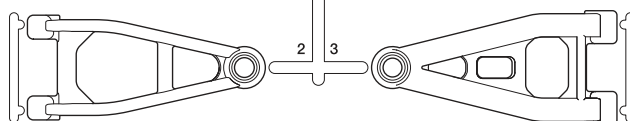


D PARTS ×2
 51713

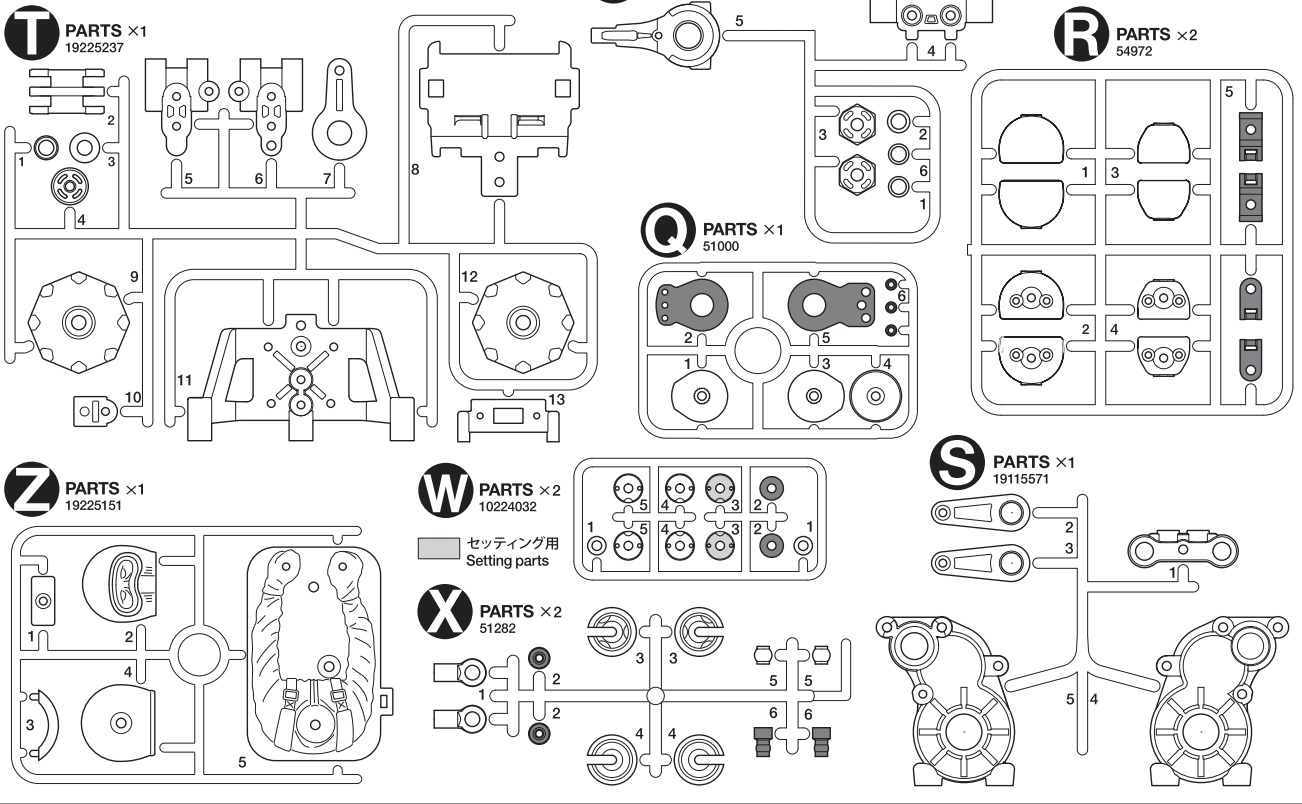
ステッカー×1
 Stickers 11421861
 Aufkleber
 Autocollant

ナンバーステッカー×1
 Race number stickers 11421862
 Aufkleber für Startnummern
 Stickers de numéro de course

注意ステッカー×1
 Caution stickers
 Vorsicht Sticker
 Stickers de precaution



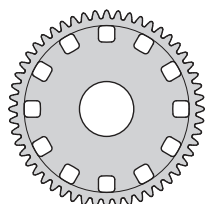
PARTS



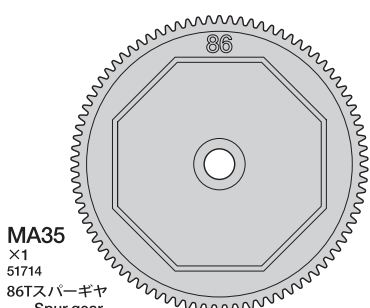
不要部品
Not used.
Nicht verwenden.
Non utilisées.

A ①~⑦

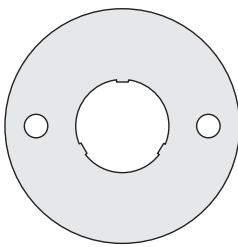
- | | | | |
|---|---|---|---|
| <p>MA1 3×23mm六角丸ビス
×2
19804412
Screw
Schraube
Vis</p> | <p>MA12 10×13×0.3mmシム
×2
53588
Shim
Scheibe
Cale</p> | <p>MA23 2×8mmシャフト
×1
19805823
Shaft
Achse
Axe</p> | <p>MA30 ×2
54390
デフプレート
Diff plate
Differentialplatte
Plaque de diff</p> |
| <p>MA2 3×10mm六角丸ビス
×1
51628
Screw
Schraube
Vis</p> | <p>MA13 5×0.5mmスペーサー
×1
19804246
Spacer
Distanzring
Entretoise</p> | <p>MA24 メインシャフト
×1
13485279
Main shaft
Hauptwelle
Axe principal</p> | <p>MA31 デフジョイント (L)
×1
19803360
Diff joint (long)
Differentialabtrieb (lang)
Noix de cardan (long)</p> |
| <p>MA3 3×6mm六角丸ビス
×4
51624
Screw
Schraube
Vis</p> | <p>MA14 3×0.7mmスペーサー
×2
19805645
Spacer
Distanzring
Entretoise</p> | <p>MA25 ×1
13485280
ミドルシャフト
Middle shaft
Zwischenwelle
Axe intermédiaire</p> | <p>MA26 ×1
53965
18Tピニオンギヤ
18T Pinion gear
18Z Motorritzel
Pignon moteur 18 dents</p> |
| <p>MA4 3×10mm六角皿ビス
×1
51629
Screw
Schraube
Vis</p> | <p>MA15 3×3mmイモネジ
×1
50576
Grub screw
Madenschraube
Vis pointeau</p> | <p>MA27 ×1
51506
33Tアイドラーギヤ
Idler gear
Zwischenrad
Pignon de renvoi</p> | <p>MA32 デフジョイント (S)
×1
19803360
Diff joint (short)
Differentialabtrieb (kurz)
Noix de cardan (court)</p> |
| <p>MA5 3×8mm六角皿ビス
×4
51627
Screw
Schraube
Vis</p> | <p>MA16 デフスクリュー
×1
19804409
Diff screw
Diff.-Schraube
Vis de diff.</p> | <p>MA28 ×1
51506
20Tカウンタギヤ
Counter gear
Vorgelege-Rad
Pignon intermédiaire</p> | <p>MA29 ×1
51506
5×1mmプラスチックスペーサー
Plastic spacer
Plastik Distanzring
Entretoise plastique</p> |
| <p>MA6 3mmワッシャー
×1
50586
Washer
Bellagscheibe
Rondelle</p> | <p>MA17 ×1
19804409
デフナット
Diff nut
Diff.-Mutter
Ecrin de diff.</p> | <p>MA29 ×1
51506
5×1mmプラスチックスペーサー
Plastic spacer
Plastik Distanzring
Entretoise plastique</p> | <p>MA33 ×1
13451478
モーターマウント
Motor mount
Motorträger
Support-moteur</p> |
| <p>MA7 3mmロックナット (薄)
×1
19805991
Lock nut (thin)
Sicherungsmutter (dünn)
Ecrin nylstop (fin)</p> | <p>MA18 ×2
51417
スラストプレート
Thrust washer
Druckscheibe
Rondelle de butée</p> | <p>MA20 3/32インチスチールボール
×12
15700147
Steel ball (3/32 inch)
Stahlkugel (3/32 inch)
Bille en acier (2,4mm)</p> | <p>MA33 ×1
13451478
モーターマウント
Motor mount
Motorträger
Support-moteur</p> |
| <p>MA8 1510ベアリング
×2
19442556
Ball bearing
Kugellager
Roulement à billes</p> | <p>MA19 ×1
49299
デフスプリング
Diff spring
Differentialfeder
Ressort de diff</p> | <p>MA21 1/16インチスチールボール
×8
51417
Steel ball (1/16 inch)
Stahlkugel (1/16 inch)
Bille en acier (1,6mm)</p> | <p>MA33 ×1
13451478
モーターマウント
Motor mount
Motorträger
Support-moteur</p> |
| <p>MA9 1050ベアリング
×1
51239
Ball bearing
Kugellager
Roulement à billes</p> | <p>MA22 2×9.8mmシャフト
×1
19805776
Shaft
Achse
Axe</p> | <p>ウレタンシート……………×2
Urethane sheet 16275042
Moethan Bogen
Mousse polyuréthane</p> | <p>MA33 ×1
13451478
モーターマウント
Motor mount
Motorträger
Support-moteur</p> |
| <p>MA10 850ベアリング
×2
94392
Ball bearing
Kugellager
Roulement à billes</p> | | | |
| <p>MA11 840ベアリング
×3
19805672
Ball bearing
Kugellager
Roulement à billes</p> | | | |

A

MA34 デフギヤ
×1
54262
Differential gear
Differentialgetriebe
Différentiel



MA35
×1
51714
86Tスパーギヤ
Spur gear
Hauptzahnrad
Pignon intermédiaire



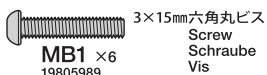
MA36 モータープレート
×1
14305125
Motor plate
Motor-Platte
Plaquette-moteur



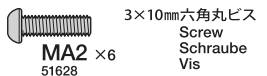
モリブデングリス×1
Molybdenum grease 87022
Molybdänfett
Graisse de molybdène



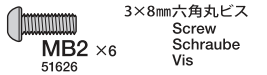
ボールデフグリス×1
Ball Diff Grease 53042
Fett für Kugeldifferential
Graisse pour différentiel à billes

B 8~14

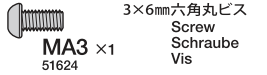
MB1 ×6
19805989
3×15mm六角丸ビス
Screw
Schraube
Vis



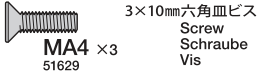
MA2 ×6
51628
3×10mm六角丸ビス
Screw
Schraube
Vis



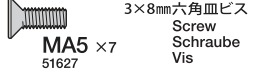
MB2 ×6
51626
3×8mm六角丸ビス
Screw
Schraube
Vis



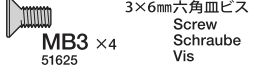
MA3 ×1
51624
3×6mm六角丸ビス
Screw
Schraube
Vis



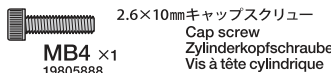
MA4 ×3
51629
3×10mm六角皿ビス
Screw
Schraube
Vis



MA5 ×7
51627
3×8mm六角皿ビス
Screw
Schraube
Vis



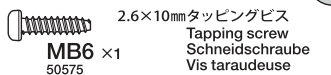
MB3 ×4
51625
3×6mm六角皿ビス
Screw
Schraube
Vis



MB4 ×1
19805888
2.6×10mmキャップスクリュー
Cap screw
Zylinderkopfschraube
Vis à tête cylindrique



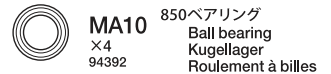
MB5 ×1
19804392
3×10mmタッピングビス
Tapping screw
Schneidschraube
Vis taraudeuse



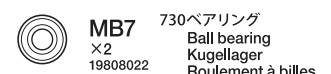
MB6 ×1
50575
2.6×10mmタッピングビス
Tapping screw
Schneidschraube
Vis taraudeuse



MA6 ×4
50586
3mmワッシャー
Washer
Beilagscheibe
Rondelle



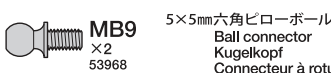
MA10 ×4
94392
850ベアリング
Ball bearing
Kugellager
Roulement à billes



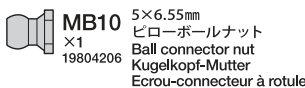
MB7 ×2
19808022
730ベアリング
Ball bearing
Kugellager
Roulement à billes



MB8 ×1
19804205
5mmピローボール
Ball connector
Kugelfopf
Connecteur à rotule



MB9 ×2
53968
5×5mm六角ピローボール
Ball connector
Kugelfopf
Connecteur à rotule



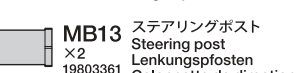
MB10 ×1
19804206
5×6.55mm
ピローボールナット
Ball connector nut
Kugelfopf-Mutter
Ecrou-connecteur à rotule



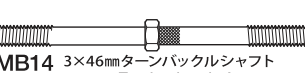
MB11 ×8
19803275
7mmサスボール
Suspension ball
Aufhängungskugel
Rotule de suspension



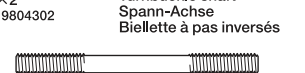
MB12 ×4
19803279
キングピン
King pin
Achsschenkelbolzen
Bague pivot



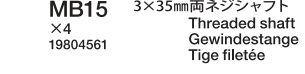
MB13 ×2
19803361
ステアリングポスト
Steering post
Lenkungspfosten
Colonnette de direction



MB14 ×2
19804302
3×46mmターンバックルシャフト
Turnbuckle shaft
Spann-Achse
Biellette à pas inversés



MB15 ×4
19804561
3×35mm両ネジシャフト
Threaded shaft
Gewindestange
Tige filetée



MB16 ×1
19805724
3×15mmホロービス
Screw
Schraube
Vis



MB17 ×1 51000
サーボセイバースプリング
(大)
Servo saver spring (large)
Servo-Saver-Feder (groß)
Ressort de sauve-servo
(grand)



MB18 ×2 51000
サーボセイバースプリング
(小)
Servo saver spring (small)
Servo-Saver-Feder (klein)
Ressort de sauve-servo
(petit)



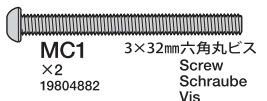
5mmアジャスター-L
Adjuster
Einstellstück
Chape à rotule



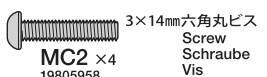
5mmアジャスター(S)
Adjuster
Einstellstück
Chape à rotule



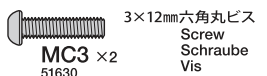
ネジロック剤×1
Thread lock
Schraubensicherung
Frein filet
54032

C 15~26

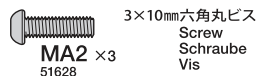
MC1 ×2
19804882
3×32mm六角丸ビス
Screw
Schraube
Vis



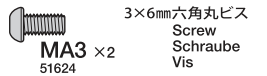
MC2 ×4
19805958
3×14mm六角丸ビス
Screw
Schraube
Vis



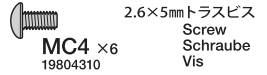
MC3 ×2
51630
3×12mm六角丸ビス
Screw
Schraube
Vis



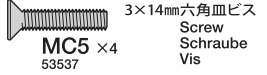
MA2 ×3
51628
3×10mm六角丸ビス
Screw
Schraube
Vis



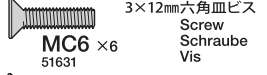
MA3 ×2
51624
3×6mm六角丸ビス
Screw
Schraube
Vis



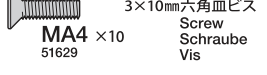
MC4 ×6
19804310
2.6×5mmトラスビス
Screw
Schraube
Vis



MC5 ×4
53537
3×14mm六角皿ビス
Screw
Schraube
Vis



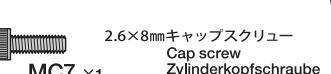
MC6 ×6
51631
3×12mm六角皿ビス
Screw
Schraube
Vis



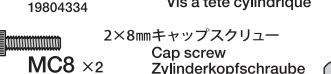
MA4 ×10
51629
3×10mm六角皿ビス
Screw
Schraube
Vis



MA5 ×5
51627
3×8mm六角皿ビス
Screw
Schraube
Vis



MC7 ×1
19804334
2.6×8mmキャップスクリュー
Cap screw
Zylinderkopfschraube
Vis à tête cylindrique



MC8 ×2
19805831
2×8mmキャップスクリュー
Cap screw
Zylinderkopfschraube
Vis à tête cylindrique



MC9 ×1
19805629
3×12mmタッピングビス
Tapping screw
Schneidschraube
Vis taraudeuse



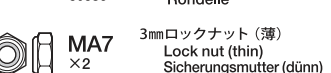
MC10 ×1
19805754
3×8mmタッピングビス
Tapping screw
Schneidschraube
Vis taraudeuse



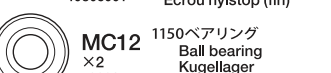
MC11 ×4
50573
2×8mmタッピングビス
Tapping screw
Schneidschraube
Vis taraudeuse



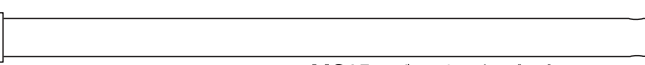
MA6 ×12
50586
3mmワッシャー
Washer
Beilagscheibe
Rondelle



MA7 ×2
19805991
3mmロックナット(薄)
Lock nut (thin)
Sicherungsmutter (dünn)
Ecrou nylstop (fin)



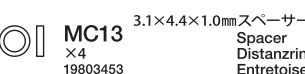
MC12 ×2
53008
1150ベアリング
Ball bearing
Kugellager
Roulement à billes



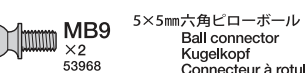
MC15 ×1
13451477
バッテリーストッパーピン
Battery stopper pin
Accuhalterpin
Goupille de blocage du pack d'accus



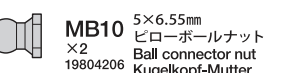
MA9 ×2
51239
1050ベアリング
Ball bearing
Kugellager
Roulement à billes



MC13 ×4
19803453
3.1×4.4×1.0mmスペーサー
Spacer
Distanzring
Entretoise



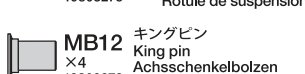
MB9 ×2
53968
5×5mm六角ピローボール
Ball connector
Kugelfopf
Connecteur à rotule



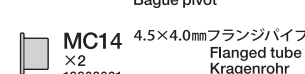
MB10 ×2
19804206
5×6.55mm
ピローボールナット
Ball connector nut
Kugelfopf-Mutter
Ecrou-connecteur à rotule



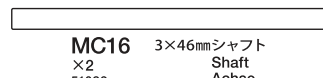
MB11 ×4
19803275
7mmサスボール
Suspension ball
Aufhängungskugel
Rotule de suspension



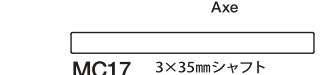
MB12 ×4
19803279
キングピン
King pin
Achsschenkelbolzen
Bague pivot



MC14 ×2
19808021
4.5×4.0mmフランジパイプ
Flanged tube
Kragenrohr
Tube à flasque



MC16 3×46mmシャフト
×2
51093
Shaft
Achse
Axe



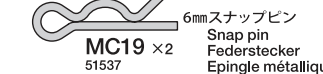
MC17 3×35mmシャフト
×2
51418
Shaft
Achse
Axe



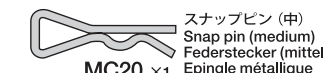
MC18 ×2
54183
ホイールアクスル
Wheel axle
Rad-Achse
Axe de roue



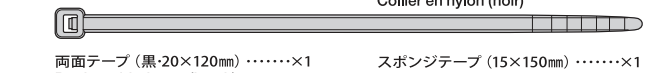
6mmスナップピン
Snap pin
Federstecker
Epingle métallique



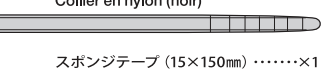
MC19 ×2
51537
スナップピン(中)
Snap pin (medium)
Federstecker (mittel)
Epingle métallique
(moyenne)



MC20 ×1
19805615
ナイロンバンド(黒)
Nylon band (black)
Nylonband (schwarz)
Collier en nylon (noir)



両面テープ(黒・20×120mm)×1
Double-sided tape (black) 50171
Doppelklebeband (schwarz)
Bande adhésive double face (noir)



スポンジテープ(15×150mm)×1
Sponge tape 16294011
Schaumgummi-Klebeband
Bande mousse

D 27~42

ダンパーオイル (#400) ...×1
Damper oil 54710
Dämpfer-Öl
Huile pour amortisseurs

- MD1** ×2 19805764 3×20mm六角丸ビス
Screw Schraube Vis
- MD2** ×6 51632 3×16mm六角丸ビス
Screw Schraube Vis
- MC3** ×2 51630 3×12mm六角丸ビス
Screw Schraube Vis
- MC6** ×4 51631 3×12mm六角皿ビス
Screw Schraube Vis
- MA4** ×2 51629 3×10mm六角皿ビス
Screw Schraube Vis
- MA5** ×6 51627 3×8mm六角皿ビス
Screw Schraube Vis
- MB4** ×2 1980588 2.6×10mmキャップスクリュー
Cap screw Zylinderkopfschraube Vis à tête cylindrique
- MC7** ×2 19804334 2.6×8mmキャップスクリュー
Cap screw Zylinderkopfschraube Vis à tête cylindrique
- MC8** ×4 19805831 2×8mmキャップスクリュー
Cap screw Zylinderkopfschraube Vis à tête cylindrique
- MD3** ×6 19805779 2×5mmキャップスクリュー
Cap screw Zylinderkopfschraube Vis à tête cylindrique

- MA6** ×2 50586 3mmワッシャー
Washer Beilagscheibe Rondelle
- MD4** ×4 19805557 4mmフランジロックナット
Flange lock nut Sicherungsmutter Ecrou nylstop à flasque
- MA7** ×2 19805991 3mmロックナット(薄)
Lock nut (thin) Sicherungsmutter (dünn) Ecrou nylstop (fin)
- MD5** ×2 19808004 2.6mmナット
Nut Mutter Ecrou
- MD6** ×8 50588 2mmリング
E-ring E-Ring Circlip
- MC12** ×2 53008 1150ベアリング
Ball bearing Kugellager Roulement à billes
- MA9** ×2 51239 1050ベアリング
Ball bearing Kugellager Roulement à billes
- MA13** ×4 19804246 5×0.5mmスペーサー
Spacer Distanzring Entretoise
- MD7** ×2 22060 6×6mm六角ビローボール
Ball connector Kugelkopf Connecteur à rotule
- MB11** ×2 19803275 7mmサスポール
Suspension ball Aufhängungskugel Rotule de suspension
- MB12** ×6 19803279 キングピン
King pin Achsschenkelbolzen Bague pivot
- MA22** ×6 19805776 2×9.8mmシャフト
Shaft Achse Axe

- MD8** ×2 22068 63mmスイングシャフト
Swing shaft Drehachse Axe de basculement
- MD9** ×2 19804648 アクスルシャフト
Axle shaft Achswelle Tige d'axe
- MD14** ×2 19804293 49.6mmピストンロッド
Piston rod Kolbenstange Axe de piston
- MD15** ×2 19804292 40.7mmピストンロッド
Piston rod Kolbenstange Axe de piston

- MD16** ×2 53927 リヤコイルスプリング
Rear coil spring Hintere Feder Ressort hélicoïdal arrière

- MD10** ×2 19803457 リヤダンパーシリンダー
Rear damper cylinder Hinterer Dämpfer-Zylinder Corps d'amortisseur arrière
- MD17** ×2 19805484 フロントコイルスプリング
Front coil spring Vorderer Feder Ressort hélicoïdal avant

- MD11** ×2 19803456 フロントダンパーシリンダー
Front damper cylinder Vorderer Dämpfer-Zylinder Corps d'amortisseur avant
- MD12** ×2 51444 クロススパイダー
Cross joint Kreuzzapfen Joint en croix
- MD13** ×2 51444 アクスルリング
Axle ring Achsring Moyeu
- MD18** ×4 19804291 11.5mmリング
O-ring O-Ring Joint torique
- MD19** ×4 19804291 7.5mmリング
O-ring O-Ring Joint torique
- MD20** ×8 42215 3mm×リング(青)
X-ring (blue) X-Ring (blau) Joint-X (bleu)

- 不要部品 / Not used.
Nicht verwenden. / Non utilisées.
- MC2** ×2 3×14mm六角丸ビス
Screw Schraube Vis

E 43~53

- ME1** ×8 19805868 2×10mm丸ビス
Screw Schraube Vis
- MB1** ×2 19805989 3×15mm六角丸ビス
Screw Schraube Vis
- MC3** ×3 51630 3×12mm六角丸ビス
Screw Schraube Vis

- MA2** ×3 51628 3×10mm六角丸ビス
Screw Schraube Vis
- MB2** ×2 51626 3×8mm六角丸ビス
Screw Schraube Vis
- MA3** ×4 51624 3×6mm六角丸ビス
Screw Schraube Vis
- MA5** ×1 51627 3×8mm六角皿ビス
Screw Schraube Vis

- ME2** ×8 19803135 2×12mmタッピングビス
Tapping screw Schneidschraube Vis taraudeuse
- ME3** ×12 19808058 2×6mmタッピングビス
Tapping screw Schneidschraube Vis taraudeuse

- ME4** ×5 84195 3mmリング(黒)
O-ring (black) O-Ring (schwarz) Joint torique (noir)
- マジックテープ (9×150mm) ...×1
Touch fastener tape 19805343
Klettband
Bande de fixation

- MC19** ×4 6mmスナップピン
Snap pin Federstecker Epingle métallique
- ナイロンバンド(黒) ...×8 19808134
Nylon band (black) Nylonband (schwarz) Collier en nylon (noir)

工具袋詰
Tool bag
Werkzeug-Beutel
Sachet d'outillage

- MF1** ×1 84189 アンテナキャップ
Antenna cap Antennenkappe Capuchon d'antenne
- 十字レンチ...×1
Box wrench Steckschlüssel Clé à tube 50038
- 六角棒レンチ(2mm) ...×1
Hex wrench (2mm) Imbusschlüssel (2mm) Clé Allen (2mm) 12990059
- 六角棒レンチ(1.5mm) ...×1
Hex wrench (1.5mm) Imbusschlüssel (1,5mm) Clé Allen (1,5mm) 50038
- 板レンチ...×1
Wrench Mutternschlüssel Clé 14305026

スペアパーツ / Spare parts
Ersatzteile / Pièces détachées

- MC3** ×2 51630 3×12mm六角丸ビス
Screw Schraube Vis
- MA4** ×2 51629 3×10mm六角皿ビス
Screw Schraube Vis
- MA2** ×2 51628 3×10mm六角丸ビス
Screw Schraube Vis
- MB4** ×2 19805888 2.6×10mmキャップスクリュー
Cap screw Zylinderkopfschraube Vis à tête cylindrique
- MC5** ×2 53537 3×14mm六角皿ビス
Screw Schraube Vis
- MA15** ×1 50576 3×3mmイモネジ
Grub screw Madenschraube Vis pointeau
- MC6** ×2 51631 3×12mm六角皿ビス
Screw Schraube Vis
- MD6** ×2 50588 2mmリング
E-ring E-Ring Circlip

★製品改良のためキットは予告なく仕様を変更することがあります。
★Specifications are subject to change without notice.
★Technische Date können im Zuge ohne Ankündigung verändert werden.
★Caractéristiques pouvant être modifiées sans information préalable.

★金具部品は少し多めに入っています。予備、セッティング用として使ってください。
★Extra screws and nuts are included. Use them as spares.
★Es liegen zusätzliche Schrauben und -muttern bei. Als Ersatzteile verwenden.
★Des vis et des écrous supplémentaires sont inclus. Les utiliser comme pièces de rechange.

AFTER MARKET SERVICE CARD

When purchasing Tamiya replacement parts, please take or send this form to your local Tamiya dealer so that the parts required can be correctly identified and supplied. Please note that specifications, availability and price are subject to change without notice.

PARTS CODE

19335891	Body, Body Parts (Transparent)
11835785	Lens Parts (Transparent)
19335893	Lower Deck
19007463	B Parts
10015196	*2 C Parts (x1)
19115569	J Parts
19115570	K Parts
19115571	S Parts
19225237	T Parts
10225338	*4 V Parts (x1)
10224032	*2 W Parts (x1)
19225151	Z Parts
14615002	Window Net (100x120mm)
13451478	Motor Mount (Silver) (MA33)
14305125	Motor Plate (MA36)
16275042	*2 Urethane Sheet
19804411	3x25mm Hex Screw (MA1 x10)
19805991	*2 3mm Lock Nut (Thin) (MA7 x4)
19804246	5x0.5mm Spacer (MA13 x5)
19804409	Differential Screw, Differential Nut (MA16, MA17 x1)
19805645	3x0.7mm Spacer (MA14 x10)
19805823	2x8mm Shaft (MA23 x4)
19803360	Diff Joint (L, S) (MA31, MA32)
13485279	Main Shaft (MA24)
13485280	Middle Shaft (MA25)
19442556	1510 Ball Bearing (MA8 x2)
19805672	*2 840 Ball Bearing (MA11 x2)
15700147	Steel Ball (3/32 inch) (MA20 x12)
19805776	2x9.8mm Shaft (MA22 x1)
19805989	*2 3x15mm Hex Screw (MB1 x4)
19804206	5x6.55mm Ball Connector Nut (3mm) (Black) (MB10 x4)
19805888	2.6x10mm Cap Screw (MB4 x10)
19805724	3x15mm Grub Screw (MB16 x2)
19804561	3x35mm Threaded Shaft (MB15 x5)
19804203	3x45mm Turnbuckle Shaft (Silver) (MB14 x4)
19804205	5mm Ball Connector (Black) (MB8 x4)
19803361	Steering Post (MB13 x2)
19803275	*4 7mm Suspension Ball (Black) (MB11 x4)
19803279	*4 King Pin (Black) (MB12 x4)

KUNDENNACHBETREUUNGS-KARTE

Wenn Sie Tamiya-Ersatzteile kaufen möchten, nehmen Sie bitte zur Unterstützung dieses Formular mit zu Ihrem örtlichen Fachhändler, Bezüglich der Angaben, der Lagerhaltung der Artikel und der Preise sind Änderungen vorbehalten.

19808022	730 Ball Bearing (MB7 x4)
13451477	Battery Stopper Pin (MC15)
19804310	*2 2.6x5mm Truss Screw (MC4 x5)
19808021	4.5x4.0mm Flanged Pipe (MC14 x2)
19804882	3x32mm Hex Screw (MC1 x5)
19805831	*3 2x8mm Cap Screw (MC8 x2)
19805958	3x14mm Hex Screw (MC2 x10)
19804534	2.6x5mm Cap Screw (MC7 x10)
19805629	3x12mm Tapping Screw (Silver) (MC9 x4)
19804345	3x1.4, 4x1.0mm Spacer (Silver) (MC13 x5)
19804356	Front Damper Cylinder (Silver) (MD11 x2)
19804357	Rear Damper Cylinder (Silver) (MD10 x2)
19805484	Front Coil Spring (MD17 x2)
19805764	3x20mm Hex Screw (MD1 x10)
19805779	*3 2x5mm Cap Screw (MD3 x2)
19808004	2.6mm Nut (Black) (MD5 x2)
19805557	4mm Flanged Lock Nut (MD4 x4)
19804293	49.6mm Piston Rod (MD14 x2)
19804292	40.7mm Piston Rod (MD15 x2)
19804648	Axle Shaft (MD9 x2)
19804291	11.5mm, 7.5mm O-Ring (MD18, MD19 x4)
19805343	Touch Fastener Tape (9x150mm) (x2)
19805868	2x10mm Screw (Silver) (ME1 x10)
19808058	*2 2x6mm Tapping Screw (ME3 x10)
19803135	2x12mm Tapping Screw (Black) (ME2 x10)
11421861	Stickers
11421862	Race Number Stickers
42215	3mm X-Ring (Blue) (MD20 x8)
50573	2x8mm Tapping Screw (MC11 x10)
50586	*2 3mm Washer (MA6 x15)
50588	2mm E-Ring (MD6 x15)
50797	5mm Adjuster (Short) (MB20 x8)
51000	Hi-Torque Servo Saver (Black) (Q Parts x1, MB18 x2, MB17 x1, etc.)
51093	3x46mm Shaft (MC16 x4)
51239	*2 1050 Ball Bearing (MA9 x4)
51282	X Parts (x2)
51283	5mm Adjuster (Long) (MB19 x8)
51417	6026 Ball Thrust Bearing (MA18 x2, MA21 x8)
51418	3x35mm Shaft (MC17 x2)

SERVICE APRES-VENTE/LISTE DE PIECES DETACHEES

Afin de vous permettre de vous procurer des pièces de rechange Tamiya, amenez cette liste à votre point de vente Tamiya qui ne manquera pas de vous renseigner. Veuillez noter que les caractéristiques, disponibilité et prix peuvent changer sans avis préalable.

51444	Cross Joint Set (MA22, MD12, MD13 x2)
51506	33T Idler Gear, 20T Counter Gear, 5x12mm Spacer (MA27 x2, MA28, MA29 x1)
51537	6mm Snap Pin (MC19 x15)
51624	3x6mm Hex Screw (MA3 x10)
51625	3x6mm Countersunk Head Hex Screw (MB3 x10)
51626	3x6mm Hex Screw (MB2 x10)
51628	*3 6x1mm Countersunk Head Hex Screw (MA5 x10)
51628	*2 3x10mm Hex Screw (MA2 x10)
51629	*2 3x10mm Countersunk Head Hex Screw (MA4 x10)
51630	*2 3x12mm Hex Screw (MC3 x10)
51631	*2 3x12mm Countersunk Head Hex Screw (MC6 x10)
51632	3x16mm Hex Screw (MD2 x10)
51711	A Parts (x2)
51712	Front Upright (C5 Parts) (x2)
51713	D Parts
51714	86T Spur Gear (MA35)
51715	Wheel (x4)
51716	Front Tire, Front Inner Sponge (x2)
51717	Rear Tire, Rear Inner Sponge (x2)
53008	1150 Ball Bearing (MC12 x4)
53537	3x14mm Countersunk Head Hex Screw (MC5 x5)
53588	10x13x0.3mm Shim (MA12 x10, etc.)
53927	Rear Coil Spring (MD16 x2, etc.)
53965	18T Pinion Gear (MA26)
53968	5x5mm Hex Ball Connector (Black) (MB9 x5)
54183	Wheel Axle (MC18 x2, etc.)
54262	Differential Gear (MA34, etc.)
54390	Diff Plate (MA30 x2)
54710	Silicone Oil (#400)
54972	Light Pod Parts (R Parts x2, Lens Parts, Metal Parts)
22068	6x6mm Hex Ball Connector (MD7 x2, etc.)
22068	68mm Swing Shaft (MD8 x2)
49299	Differential Spring (MA19 x2)
84195	*2 3mm O-Ring (Black) (ME4 x10)
94392	*3 850 Ball Bearing (MA10 x2)

A number with the symbol(*) shows the quantity of that Parts Code required to fully kit out one model.

部品請求について

For use in Japan only!

★部品をなくしたり、こわした方は、このステッカーが貼られたカスタマーサービス取次店でご注文いただけます。また、当社カスタマーサービスに直接ご注文する場合は、右記の方法でご注文することができます。詳しくは当社カスタマーサービスまでお問い合わせください。



《お支払方法》

タミヤカード(クレジットカード)、代金引換(代引き)の2通りがあります。どちらの方法もタミヤホームページ、カスタマーサービスのページにご注文フォームがありますので、こちらからご注文できます。また、電話でもお受けいたします。代金引換の場合は、パーツ代金に加えて代引き手数料をご負担いただきます。

《カスタマーサービスアドレス》

www.tamiya.com/japan/customer/

「タミヤ カスタマーサービス」で検索!!

《住所》 〒422-8610 静岡県駿河区恩田原3-7

株式会社タミヤ カスタマーサービス係

《お問い合わせ電話番号》 ※電話番号をお確かめのし、おかけ間違いのないようお願いいたします。

静岡 054-283-0003

東京 03-3899-3765 (静岡へ自動転送)

送料、タミヤカード入会、代引き手数料についてはホームページをご確認ください。



1/10 R/C
ITEM 58719
2WDレーシングバギー BBX (BB-01 シャーシ)

★本体価格(税抜き)は2023年3月現在のものです。諸事情により変更となる場合があります。★ご購入に際しては、本体価格に消費税を加えてください。(小数点以下を切り捨て)

部品名	本体価格	送料	部品コード
ボディ、ボディパーツ(透明).....	1,900円	+税	19335891
レンズ(透明).....	460円	+税	11835785
ロワデッキ.....	1,280円	+税	19335893
Bパーツ.....	1,000円	+税	19007463
Cパーツ(x1).....	560円	+税	10015196
Jパーツ.....	1,060円	+税	19115569
Kパーツ.....	1,140円	+税	19115570
Sパーツ.....	740円	+税	19115571
Tパーツ.....	980円	+税	19225237
Vパーツ(x1).....	440円	+税	10225338
Wパーツ(x1).....	320円	+税	10224032
Zパーツ.....	400円	+税	19225151
ウィンドネット(100x120mm).....	210円	+税	14615002
モーターマウント(銀).....	1,200円	+税	13451478
モータープレート.....	120円	+税	14305125
ウレタンシート(x1).....	400円	+税	16275042
3x23mm六角丸ビス(x10).....	240円	+税	19804411
3mmロックナット(薄x4).....	230円	+税	19805991
5x0.5mmスペーサー(x5).....	340円	+税	19804246
デフナット、デフスクリュー(各x1).....	600円	+税	19804409
3x0.7mmスペーサー(x10).....	280円	+税	19805645
2x8mmシャフト(x4).....	220円	+税	19805823
デフジョイント(L,S).....	1,900円	+税	19803360
メインシャフト.....	420円	+税	13485279
ミドルシャフト.....	340円	+税	13485280
1510ベアリング(x2).....	700円	+税	19442556
840ベアリング(x2).....	800円	+税	19805672
3/32インチスチールボール(x12).....	480円	+税	15700147
2x9.8mmシャフト(x10).....	250円	+税	19805776
3x15mm六角丸ビス(x4).....	180円	+税	19805989
5x6.5mm六角ボール(x4).....	260円	+税	19804206
2.6x10mmキャップスクリュー(x10).....	280円	+税	19805629
3x15mmボロビス(x2).....	150円	+税	19805724
3x35mm両ネジシャフト(銀x5).....	260円	+税	19804561
3x46mm両ネジシャフト(銀x4).....	470円	+税	19804302
5mmビローボール(黒x4).....	250円	+税	19804205
スデアリングポスト(黒x2).....	340円	+税	19803361
7mmスチールボール(黒x4).....	460円	+税	19803275
キングピン(黒x4).....	460円	+税	19803279
730ベアリング(x4).....	700円	+税	19808022
1/10デフスチールベアピン.....	600円	+税	13451477
2.6x5mmトラスビス(x5).....	200円	+税	19804310
4.5x4.0mmフランジパイプ(x2).....	220円	+税	19808021
3x32mm六角丸ビス(x5).....	360円	+税	19804882
2x8mmキャップスクリュー(x2).....	170円	+税	19805831
3x14mm六角丸ビス(x10).....	240円	+税	19805958
2.6x8mmキャップスクリュー(x10).....	290円	+税	19804334
3x12mmタッピングビス(銀x4).....	170円	+税	19805629
3.1x1.4, 4x1.0mmスペーサー(銀x5).....	400円	+税	19803453
フロントタンバールンダー(銀x2).....	1,280円	+税	19803456
リヤダンパーシリンダー(銀x2).....	1,400円	+税	19803457
フロントコイルスプリング(x2).....	320円	+税	19805484

3x20mm六角丸ビス(x10).....	240円	+税	19805764
2x5mmキャップスクリュー(x2).....	180円	+税	19805779
2.6mmナット(黒x2).....	160円	+税	19808004
4mmフランジロックナット(x4).....	180円	+税	19805557
49.6mmピストンロッド(x2).....	270円	+税	19804293
40.7mmピストンロッド(x2).....	270円	+税	19804292
アクスルシャフト(x2).....	900円	+税	19804648
11.5mm, 7.5mmOリング(各x4).....	270円	+税	19804291
マジックテープ(9x150mm)(x2).....	220円	+税	19805343
2x10mmタッピングビス(銀x10).....	200円	+税	19805868
2x6mmタッピングビス(x10).....	280円	+税	19803135
2x12mmタッピングビス(黒x10).....	900円	+税	11421861
ステッカー.....	900円	+税	11421862
ゼッケンステッカー.....	400円	+税	11421862

この他にも修理や整備のためのRCスペアパーツ、オプションパーツが発売されています。お近くの模型店店頭、または当社カスタマーサービスで買い求め下さい。

部品名	本体価格	送料	部品コード
3mmXリング(青x8).....	700円	+税	42215
SP.573 2x8mmタッピングビス(x10).....	100円	+税	50573
SP.586 3mmフッシャー(x15).....	100円	+税	50586
SP.588 2mmEリング(x15).....	100円	+税	50588
SP.797 5mmアジャスター(x8).....	150円	+税	50797
SP.1000 Q)パーツ(黒)、サーボセイバーズフリング(大x1,小x2)、他.....	700円	+税	51000
SP.1093 3x46mmジャット(x2).....	200円	+税	51093
SP.1239 1050ベアリング(x4).....	500円	+税	51239
SP.1282 X)パーツ(x2).....	500円	+税	51282
SP.1283 5mmアジャスターL(x8).....	300円	+税	51283
SP.1417 6026スラストベアリング(x1).....	400円	+税	51417
SP.1418 3x35mmシャフト(x2).....	200円	+税	51418
SP.1444 2x9.8mmシャフト、アクスルリング、クロスバフター(各x2).....	260円	+税	51444
SP.1506 33Tアイドルギヤ(x2),20Tカウングキヤ,5x1mmプラスベアサー(各x1).....	300円	+税	51506
SP.1537 6mmスナップピン(x15).....	200円	+税	51537
SP.1624 3x6mm六角丸ビス(x10).....	200円	+税	51624
SP.1625 3x6mm六角丸ビス(x10).....	200円	+税	51625
SP.1626 3x8mm六角丸ビス(x10).....	200円	+税	51626
SP.1627 3x8mm六角丸ビス(x10).....	200円	+税	51627
SP.1628 3x10mm六角丸ビス(x10).....	200円	+税	51628
SP.1629 3x10mm六角丸ビス(x10).....	200円	+税	51629
SP.1630 3x12mm六角丸ビス(x10).....	200円	+税	51630
SP.1631 3x12mm六角丸ビス(x10).....	200円	+税	51631
SP.1632 3x16mm六角丸ビス(x10).....	200円	+税	51632
SP.1711 A)パーツ(x2).....	1,100円	+税	51711
SP.1712 フロントアップライト(C5)パーツ(x2).....	560円	+税	51712
SP.1713 D)パーツ(x2).....	1,000円	+税	51713
SP.1714 86Tスパークギヤ.....	400円	+税	51714
SP.1715 ホイール(黒).....	360円	+税	51715
SP.1716 フロントタイヤ、インナーホーンズボンジ(各x2).....	1,400円	+税	51716
SP.1717 リヤタイヤ、インナーホーンズボンジ(各x2).....	1,700円	+税	51717
OP.8 1150ベアリング(x4).....	1,200円	+税	53008
OP.537 3x14mm六角丸ビス(x5).....	400円	+税	53537
OP.588 10x13x0.3mmシャム(x10),他.....	500円	+税	53588
OP.927 リヤコイルスプリング(x2),他.....	1,200円	+税	53927
OP.965 18Tビニールギヤ.....	800円	+税	53965
OP.968 5x5mm六角ビロボール(黒x5).....	800円	+税	53968
OP.1183 ホイールアクリル(x2),他.....	600円	+税	54183
OP.1262 デフギヤ,他.....	360円	+税	54262
OP.1310 デフプレート(x2).....	360円	+税	54390
OP.1710 シリコンオイル(#400).....	560円	+税	54710
OP.1972 R)パーツ(x2),ライトレンズ,金具袋詰.....	900円	+税	54972
OP.2060 6x6mm六角ビロボール(x2),他.....	1,200円	+税	22068
OP.2068 63mmスイングシャフト(x2).....	1,500円	+税	22068
AO-5015 デフスプリング(x2).....	180円	+税	49299
AO-5042 3mmOリング(黒x10).....	100円	+税	84195
AO-1012 850ベアリング(x2).....	660円	+税	94392

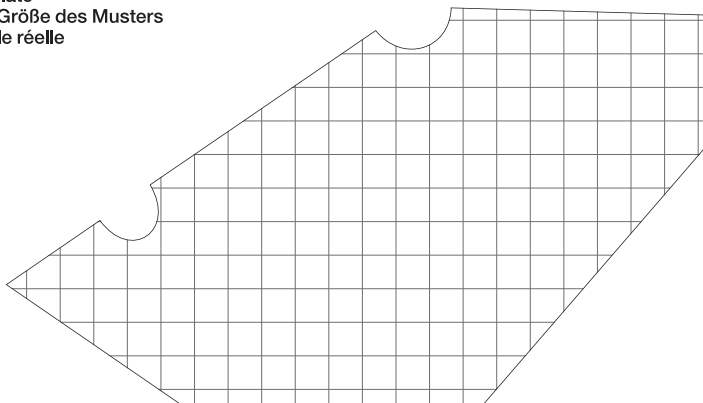
《送料について》 送料の欄に「要」と記された品目には、別途送料が必要です。タミヤホームページ、カスタマーサービスの「送料について」をご確認ください。

《原寸型紙》

Full size template

Tatsächliche Größe des Musters

Patron en taille réelle

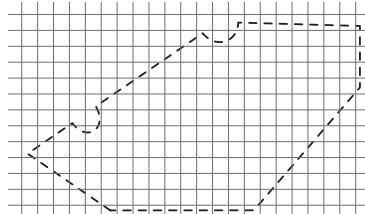
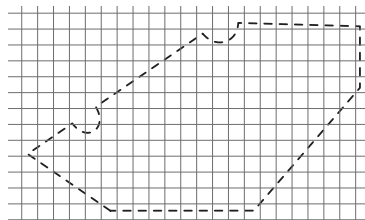
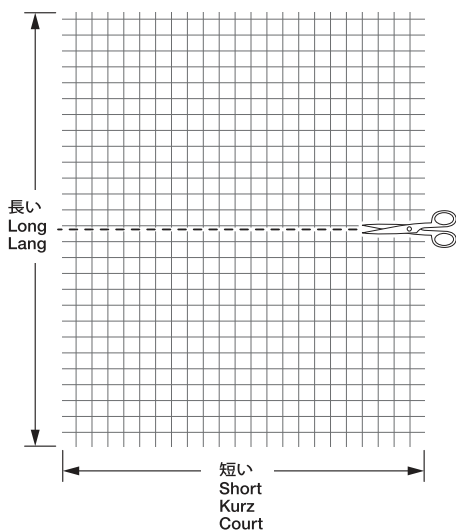


《ウインドウネットの切り取り》

Cutting out window nets

Fenster-Netze ausschneiden

Découpe des filets de fenêtres



- ① ★ウインドウネットを長い方から半分に取り取ります。
 ★Cut net in half, halfway down the long edge.
 ★Das Netz in zwei Teile schneiden, etwa in der Hälfte der langen Seite.
 ★Couper le filet en deux, à la moitié du côté long.

- ② ★半分に切ったウインドウネットを原寸型紙に合わせて2枚切り抜きます。
 ★Use the full size template to cut out two nets.
 ★Das Muster benutzen um 2 Netze zuzuschneiden.
 ★Utiliser le patron taille réelle pour découper les deux filets.