

SPEKTRUM®

Spektrum DXS and AR410 4 CH Receiver

Spektrum DXS und AR410-Empfänger mit 4 Kanälen

Spektrum DXS et récepteur AR410 4 canaux

Spektrum DXS e ricevitore AR410 a 4 canali

AVVISO

Tutte le istruzioni, le garanzie e gli altri documenti pertinenti sono soggetti a cambiamenti a totale discrezione di Horizon Hobby, LLC. Per una documentazione aggiornata sul prodotto, visitare il sito horizonhobby.com e fare clic sulla sezione Support del prodotto.

SIGNIFICATO DEI TERMINI USATI

Nella documentazione relativa al prodotto vengono utilizzati i seguenti termini per indicare i vari livelli di pericolo potenziale durante l'uso del prodotto:

AVVERTENZA: indica procedure che, se non debitamente seguite, determinano il rischio di danni alle cose, danni collaterali e gravi lesioni alle persone o il rischio elevato di lesioni superficiali alle persone.

ATTENZIONE: indica procedure che, se non debitamente seguite, determinano il rischio di danni alle cose E di gravi lesioni alle persone.

AVVISO: indica procedure che, se non debitamente seguite, possono determinare il rischio di danni alle cose E il rischio minimo o nullo di lesioni alle persone.

Almeno 14 anni. Non è un giocattolo.



AVVERTENZA: Leggere TUTTO il manuale di istruzioni e familiarizzare con le caratteristiche del prodotto prima di farlo funzionare. Un uso improprio del prodotto può causare danni al prodotto stesso e alle altre cose e gravi lesioni alle persone.

Questo è un prodotto sofisticato per appassionati di modellismo. Deve essere azionato in maniera attenta e responsabile e richiede alcune conoscenze basilari di meccanica. L'uso improprio o irresponsabile di questo prodotto può causare lesioni alle persone e danni al prodotto stesso o alle altre cose. Questo prodotto non deve essere utilizzato dai bambini senza la diretta supervisione di un adulto. Non tentare di smontare, utilizzare componenti incompatibili o modificare il prodotto in nessun caso senza previa approvazione di Horizon Hobby, LLC. Questo manuale contiene le istruzioni per la sicurezza, l'uso e la manutenzione del prodotto. È fondamentale leggere e seguire tutte le istruzioni e le avvertenze del manuale prima di montare, impostare o utilizzare il prodotto, al fine di utilizzarlo correttamente e di evitare di causare danni alle cose o gravi lesioni alle persone.



ATTENZIONE PER I PRODOTTI CONTRAFFATTI: Raccomandiamo di acquistare sempre da rivenditori autorizzati Horizon per essere sicuri di avere un prodotto originale di alta qualità. Horizon rifiuta qualsiasi tipo di assistenza in garanzia di prodotti contraffatti o che dichiarano compatibilità con DSM o Spektrum.

AVVISO: Questo prodotto è rivolto esclusivamente a veicoli ed aerei di tipo hobbistico senza pilota a bordo e controllati a distanza. Al di fuori di questo utilizzo, Horizon Hobby declina ogni responsabilità e non riconosce interventi in garanzia.

REGISTRAZIONE DELLA GARANZIA

Visitare oggi stesso il sito www.spektrumrc.com/registration per registrare il prodotto.

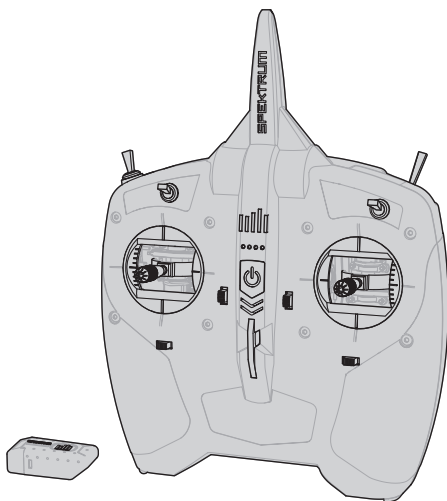
Trasmittente Spektrum DXS e ricevitore AR410

La trasmittente Spektrum™ DSMX DXS a 7 canali è disponibile sia come semplice trasmittente (SPMR1010) sia con il ricevitore Spektrum AR410 a piena portata 4 canali (SPM1010). La trasmittente DXS e il ricevitore AR410 sono entrambi pienamente compatibili con altri sistemi Spektrum DSMX.

La trasmittente DXS presenta una configurazione di default progettata per funzionare con la tecnologia SAFE, un interruttore a 3 posizioni per le modalità di volo sul canale 5 e un interruttore temporaneo sul canale 6 per attivare la modalità antipanico.

Contents

Trasmittente Spektrum DXS e ricevitore AR410	48
Specifiche.....	49
Schema trasmittente	50
Installazione delle batterie della trasmittente	51
Accendere e spegnere la trasmittente.....	51
Schema ricevitore.....	51
Installazione del ricevitore.....	51
Connessione (Binding)	52
Impostazione trasmittente.....	52
Impostare il failsafe sul ricevitore AR410.....	54
Telemetria Smart e indicatori LED della DXS	54
Cambiare il cricchetto del gas.....	55
Regolare la tensione dello stick.....	55
Wireless Trainer (Addestratore senza fili).....	56
Test di portata.....	57
Guida alla risoluzione dei problemi.....	57
Garanzia	59
Garanzia e Assistenza – Informazioni per i contatti.....	60
Dichiarazione di Conformità EU	61

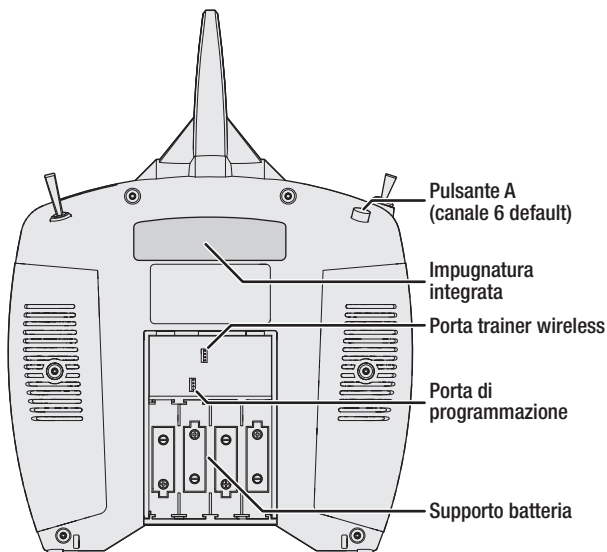
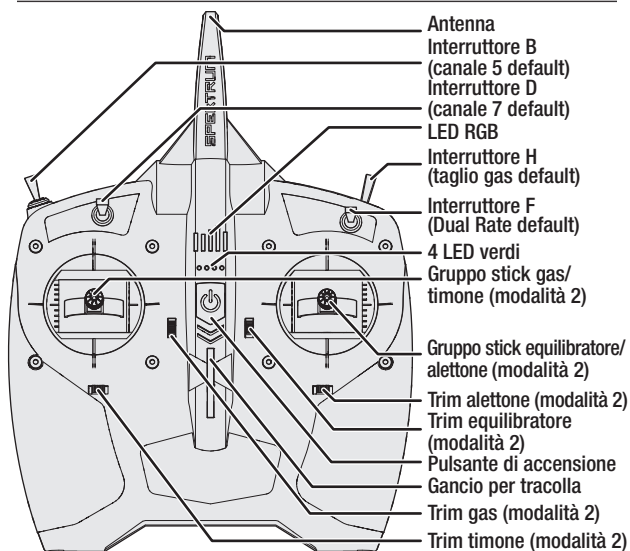


Specifiche

SPMR1010	TRASMITTENTE DXS
Tipo	Trasmittente DSMX a 7 canali
Interruttori e pulsanti ausiliari	1 pulsante temporaneo, 2 interruttore a 3 posizioni, 2 interruttori a 2 posizioni
Canali	7
Alimentazione	4 Batterie AA
Modalità di controllo	Modalità 2
Telemetria	Tensione della batteria di volo (Smart ESC necessario)
Addestratore	Wireless; ricevitore remoto SPM9747 necessario compatibile con trasmittente DSM2 o DSMX
Porta dati	C Adattatore seriale (SPMA3068) incluso per connessione con cavo di programmazione USB (SPMA3065, non incluso)
Frequenza	2,4 GHz
Programmazione trim	Inversione corsa servo

SPMAR410	RICEVITORE AR410
Tipo	Ricevitore DSMX sport a 4 canali
Dimensioni (L × P × H)	45,2 × 20,0 × 13,9mm
Lunghezza antenna	Interna
Canali	4; compatibile con porta gas Smart
Peso	7g
Frequenza	2,4 GHz
Range di tensione	3,5-9V

Schema trasmettitore



Installazione delle batterie della trasmittente

1. Togliere il coperchio del vano batterie dalla base della trasmittente.
2. Inserire quattro batterie AA come indicato.
3. Rimettere a posto il coperchio.



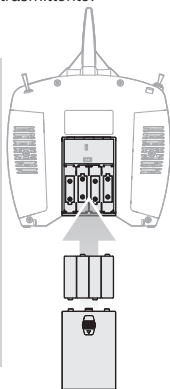
ATTENZIONE: non rimuovere MAI le batterie dalla trasmittente se il modello è acceso. Farlo potrebbe causare perdita di controllo del modello, danni e lesioni.



ATTENZIONE: se si utilizzano batterie ricaricabili, ricaricare solo quelle e non le normali batterie non ricaricabili. Provare a ricaricare batterie non ricaricabili comporta il rischio che queste possano esplodere, causando danni o lesioni a cose e/o persone.



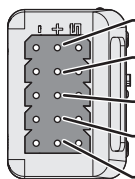
ATTENZIONE: la sostituzione di una batteria con una batteria di tipo inappropriato può comportare il rischio di esplosioni. Smaltire le batterie esauste nel rispetto delle vigenti norme nazionali.



Accendere e spegnere la trasmittente

Premere e tenere premuto il pulsante di accensione per accendere la trasmittente. L'indicatore LED RGB diventa arancione quando la trasmittente è accesa e sta trasmettendo. Per spegnere la trasmittente, premere e tenere premuto il pulsante di accensione per 5 secondi.

Schema ricevitore



Batteria

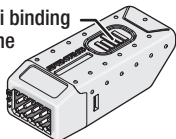
Canale 1 / Porta di programmazione
(gas - Smart compatibile)

Canale 2 (equilibratore)

Canale 3 (alettone)

Canale 4 (timone)

Tasto di binding



IMPORTANTE: non utilizzare cablaggi di inversione se con le apparecchiature Spektrum si utilizzano cablaggi a Y o prolunghe servo. L'uso di prolunghe servo o di cablaggi a Y per inversione può indurre il servo a funzionare in modo irregolare o a non funzionare affatto.

Installazione del ricevitore

Installare il ricevitore seguendo le raccomandazioni del fabbricante dell'aeromodello e collegare i servo alle rispettive porte. Usare nastro biadesivo o schiuma per fissare il ricevitore in sede. L'AR410 si caratterizza per un disegno dell'antenna interna che facilita l'installazione in quasi ogni modello.

La maggior parte degli ESC presenta un circuito (chiamato BEC) che consente di alimentare il ricevitore attraverso il collegamento del gas. Se il ricevitore non è dotato di BEC, collegare l'alimentazione da 3,5 a 9 volt (batteria o regolatore dedicato) alla porta batteria per alimentare il ricevitore. Il ricevitore si accenderà dopo aver collegato l'alimentazione.

Connessione (Binding)

La DXS e il ricevitore devono essere associati prima di poterli utilizzare. Il binding è il processo usato per configurare il ricevitore associandolo al codice individuale della trasmittente, in modo che il ricevitore possa collegarsi solo a quella specifica trasmittente.

1. Accendere il ricevitore e contemporaneamente premere e tenere premuto il pulsante di binding sul ricevitore. Rilasciare il pulsante di binding quando il LED arancione inizia a lampeggiare con continuità, a indicare che il ricevitore è in modalità di binding. Il ricevitore AR410 inoltre entrerà in modalità di binding se si accende il ricevitore e quindi si preme il pulsante di binding prima che il ricevitore sia collegato a una qualsiasi trasmittente.
2. Con il comando del gas in posizione abbassata, premere e tenere premuto il pulsante A e contemporaneamente accendere la trasmittente affinché entri in modalità di binding.
3. Dopo avere configurato il modello, ripetere sempre la procedura di binding tra trasmittente e ricevitore per regolare le posizioni di failsafe desiderate.

Stato BIND	DXS e AR410
Pronto per il binding	LED arancione lampeggiante
Binding completato	LED arancione fisso

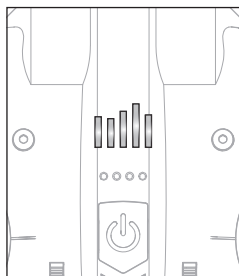
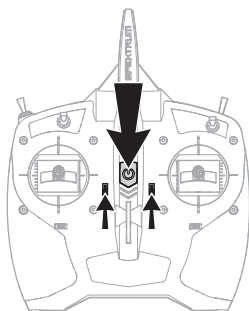
Impostazione trasmittente

La trasmittente DXS presenta canali invertibili con programmazione trim e opzioni di programmazione aggiuntive tramite il cavo di programmazione USB (SPMA3065).

La programmazione di trimmaggio è una modalità di configurazione speciale della trasmittente DXS. È possibile accedervi soltanto all'accensione. La trasmittente DXS non emette il segnale al ricevitore durante la programmazione di trimmaggio per evitare rischi di azionamenti accidentali. Il normale funzionamento riprende dopo aver spento e riacceso la trasmittente.

Programmazione trim

1. Confermare il numero di canali da invertire.
2. Spegnerla la trasmittente DXS e poi il ricevitore. Lasciare il modello spento durante la programmazione di trimmaggio.
3. Per entrare in modalità di programmazione trim, premere e tenere premuti i pulsanti del trim gas ed equilibratore e contemporaneamente accendere la DXS.

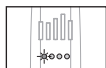


Il LED RGB sulla trasmittente diventerà verde per indicare che la trasmittente è in modalità programmazione trim.

4. Il LED verde lampeggiante e i segnali acustici emessi dalla trasmittente corrispondono al canale selezionato. Quando il primo LED lampeggia, il canale del gas è selezionato (canale 1).

IMPORTANTE: il canale 1 non riceve il segnale di comando durante la programmazione trim per evitare che il motore entri accidentalmente in funzione. Tutti gli altri canali sono funzionanti durante la programmazione trim per consentire all'utente di verificare le direzioni dei servo.

Durante la programmazione, i quattro LED verdi della trasmittente lampeggeranno per indicare il canale selezionato per l'inversione



canale 1
gas



canale 2
equilibratore



canale 3
alettone

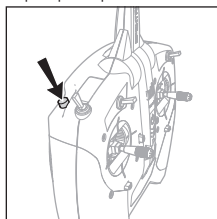
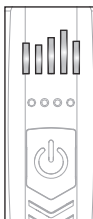
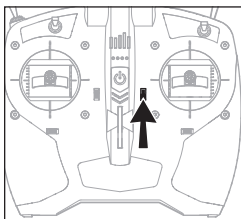


canale 4
timone

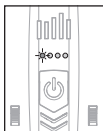
Per invertire il canale selezionato, spostare verso l'alto il trim verticale di destra (trim equilibratore modalità 2). Se non si desidera invertire il canale selezionato, procedere confermando la direzione.

Il LED RGB indica la direzione del servo; verde per normale, rosso per il contrario

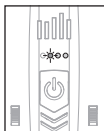
Per confermare la direzione del canale selezionato, premere e tenere premuto il pulsante A. L'impostazione verrà salvata e verrà selezionato il canale successivo. Ripetere la procedura per i primi quattro canali.



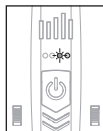
5. Dopo aver confermato i primi quattro canali, i LED indicheranno i canali da 5 a 7 e si udirà una serie di segnali acustici corrispondente al numero del canale. Invertire i canali in base alle proprie esigenze e confermare l'impostazione ripetendo la procedura illustrata al passaggio precedente.



canale 5



canale 6



canale 7

6. Dopo aver confermato l'ultimo canale, spegnere la trasmittente per salvare le impostazioni e uscire dalla programmazione trim. Dopo aver confermato tutti e 7 i canali con il tasto A, il sistema si spegne automaticamente.

* **Avvertimento del gas invertito:** il trasmettitore emetterà un tono di avvertimento e visualizzerà i LED lampeggianti quando si inverte il gas, dopo aver spento e riacceso il trasmettitore. Tenere premuto il pulsante BIND/Interruttore A per accettare e sopprimere l'avvertimento del gas in retromarcia.

Impostazioni di fabbrica: accendere il trasmettitore tenendo premute le stick verso il basso e verso l'esterno. Il trasmettitore emetterà una serie di segnali acustici e tornerà alle impostazioni di fabbrica.

IMPORTANTE: Il ripristino di fabbrica riporta tutti i parametri ai valori di default, cancellando la impostazioni programmate nella DXS.

Impostare il failsafe sul ricevitore AR410

La modalità e le posizioni del failsafe vengono impostate sul ricevitore durante la procedura di binding. Nell'improbabile caso di perdita del collegamento radio in volo, il ricevitore porterà tutti i segnali d'uscita dei servo nelle posizioni di failsafe preimpostate.

Se l'alimentazione del ricevitore scende al di sotto dei 3,5 volt durante il volo, il ricevitore non sarà in grado di funzionare finché la tensione non verrà ripristinata e anche il failsafe non sarà attivo. Questo evento prende il nome di sbalzo di tensione e deve essere risolto a livello dell'alimentazione del ricevitore (BEC nell'ESC, regolatore, batteria del ricevitore, ecc.).

Il ricevitore AR410 può essere impostato su SmartSafe o su Preset failsafe come illustrato di seguito.

SmartSafe + Hold Last

Se si verifica una perdita di segnale, la tecnologia SmartSafe™ sposta il canale del motore nella propria posizione Failsafe (motore al minimo) preimpostata durante la procedura di binding. Tutti gli altri canali mantengono la propria ultima posizione. Quando il ricevitore rileva un segnale proveniente dalla trasmittente, il sistema ripristina il normale funzionamento dell'aeromodello.

Failsafe Preset

Failsafe predefinita ideale per gli alianti, che consente all'aeromodello di detormalizzare automaticamente se il segnale va perso. Con il failsafe Preset, se il segnale va perso, tutti i canali passano nelle posizioni di failsafe predefinite, evitando la perdita di contatto con il velivolo. Quando il ricevitore rileva un segnale proveniente dalla trasmittente, il sistema ripristina il normale funzionamento dell'aeromodello.

SmartSafe + Hold Last

1	Abbassare la manetta sulla trasmittente
2	Premere e tenere premuto il tasto di binding sull'AR410 e accendere il ricevitore
3	Rilasciare il tasto quando il LED inizia a lampeggiare
4	Premere il pulsante A sulla trasmittente e accenderla.

Failsafe Preset

1	Spostare tutti gli stick e gli interruttori sulla DXS nelle posizioni di failsafe desiderate
2	Premere e tenere premuto il tasto di binding sull'AR410 e accendere il ricevitore
3	Rilasciare il tasto quando il LED inizia a lampeggiare
4	Premere e tenere premuto il tasto di binding sul ricevitore per il tempo restante della procedura di connessione.
5	Premere il pulsante A sulla trasmittente e accenderla.

Telemetria Smart e indicatori LED della DXS

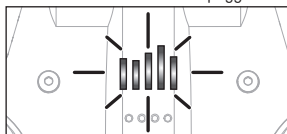
Voltaggio batteria del velivolo: i quattro LED verdi sulla trasmittente DXS indicano il voltaggio della batteria del velivolo quando si utilizza la telemetria Smart.



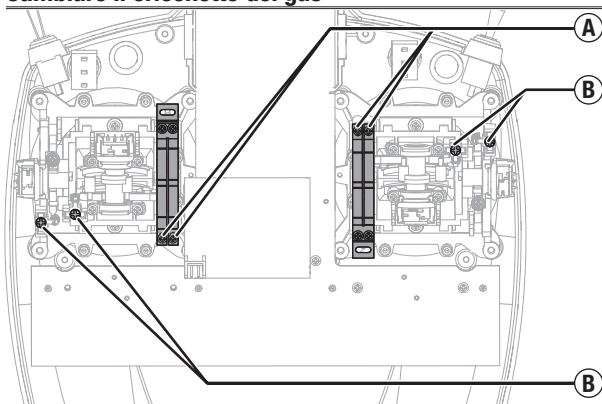
Se il modello è collegato a uno Smart ESC Spektrum e a un ricevitore compatibile, il voltaggio della batteria del velivolo apparirà sui quattro LED della trasmittente DXS. Durante il normale utilizzo con uno Smart ESC, si accenderà un LED quando la batteria è scarica, due se la batteria è carica a metà, tre se la carica della batteria è a tre quarti o quattro se la batteria è completamente carica.

IMPORTANTE: i quattro LED verdi della trasmittente non indicano il livello di tensione delle batterie AA. La trasmittente DXS mostra il voltaggio delle batterie AA soltanto se sono scariche e devono essere sostituite.

Allarme batterie scariche: se la tensione delle batterie AA è inferiore a 4,7 V, la trasmittente DXS emette un tono acustico di avvertimento ripetuto e il LED RGB diventa rosso e lampeggiante.



Cambiare il cricchetto del gas



1. Rimuovere le batterie dalla trasmittente.
2. Rimuovere le sei viti a testa a croce che fissano la parte posteriore della custodia della trasmittente.
3. Posizionare la trasmittente a faccia in giù su uno strato di schiuma o su un asciugamano e rimuovere la custodia.

AVVISO: non tirare o scollegare i cavi che fuoriescono dal retro della trasmittente, poiché questo potrebbe provocare danni.

4. Individuare le fascette d'attrito argentate della manetta del gas (A) su entrambi i gruppi stick. Una fascetta si innesta su di una sezione dentellata sul gruppo stick per avere un comando del gas con cricchetto, mentre l'altra si innesta sulla parte liscia del gruppo.
5. Per cambiare il cricchetto del gas, allentare la fascetta del gas in modo che non tocchi il gruppo stick del gas. Serrare l'altra fascetta per innestarla sul cricchetto del gas desiderato.

Regolare la tensione dello stick

1. Scollegare il supporto della batteria o la batteria opzionale dalla trasmittente e metterla da parte.
2. Rimuovere le sei viti a testa a croce che fissano la parte posteriore della custodia della trasmittente.
3. Posizionare la trasmittente a faccia in giù su uno strato di schiuma o su un asciugamano e rimuovere la custodia.
4. Serrare o allentare leggermente le viti (C) usando un piccolo cacciavite a stella.

AVVISO: eseguire sempre un test di tensione degli stick quando si girano queste viti per assicurarsi che la tensione degli stick non sia troppo stretta o troppo lasca. Una vite troppo stretta potrebbe danneggiare una molla. Una vite troppo allentata può consentire la fuoriuscita di una molla e causare un cortocircuito nella trasmittente.



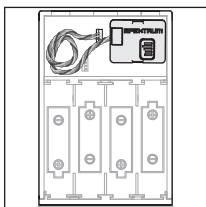
ATTENZIONE: spegnere sempre la trasmittente, scollegare e rimuovere la batteria prima di regolare la tensione dello stick o le fascette d'attrito. In caso contrario, sussiste il rischio di danni materiali e lesioni fisiche.

Wireless Trainer (Addestratore senza fili)

La trasmittente DXS può svolgere la funzione di trasmittente 'istruttore' in una situazione di allenamento. È necessario un ricevitore remoto (SPM9747 opzionale, non incluso) per aggiungere la funzione. Quando una trasmittente 'allievo' è collegata al ricevitore remoto (opzionale) all'interno della DXS, l'allievo può controllare i canali tenendo premuto il pulsante A.

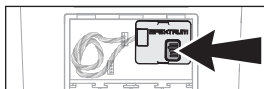
Installazione del ricevitore remoto:

1. aprire il vano batteria
2. Collegare il cavo del ricevitore remoto alla porta del trainer wireless.
3. Installare il ricevitore remoto nella cavità dietro allo sportello della batteria usando del nastro biadesivo.



Connettere la trasmittente 'allievo':

1. Tenere premuto il tasto di binding sul ricevitore remoto.
2. Accendere la DXS, il LED arancione sul ricevitore remoto lampeggerà per indicare che è in modalità di binding. Rilasciare il pulsante di binding.



3. Impostare la trasmittente 'allievo' in modalità di binding. Il LED arancione sul ricevitore remoto resterà acceso per l'intera durata del collegamento alla trasmittente 'allievo'.
4. Dopo aver collegato la trasmittente 'allievo', richiudere il vano batteria.

Test di portata

1. Accendere la trasmittente e attendere almeno 5 secondi con stick del gas e trim in giù.
2. Premere e tenere premuto il tasto A (tasto Bind) e premere il tasto F per 4 volte entro 10 secondi. I LED della trasmittente lampeggiano in arancione e l'allarme scatta. Il sistema è ora in modalità di verifica della portata. Non rilasciare il pulsante di binding finché la verifica non è terminata.

IMPORTANTE: tenere premuto il pulsante BIND/Panic (Connessione/Antipanico) per tutta la durata della procedura. Rilasciare il pulsante per interrompere la modalità di controllo della portata.

Guida alla risoluzione dei problemi

Problema	Possibile causa	Soluzione
L'aeromodello non risponde al comando della manetta, ma gli altri comandi rispondono	Il gas non è al minimo e/o il trim del gas è troppo alto	Resettare i comandi con stick e trim del gas completamente in basso
	La corsa del servo del gas è inferiore al 100%	Accertarsi che la corsa del servo del gas sia 100% o superiore
	Canale del gas invertito	(Con la batteria scollegata dal modello) Invertire il canale del gas sulla trasmittente
	Motore scollegato dall'ESC	Verificare che il motore sia collegato all'ESC
L'aeromodello non si collega (durante il binding) alla trasmittente	La trasmittente è troppo vicina all'aeromodello durante la procedura di binding	Tenere la trasmittente accesa, allontanarla di circa un metro dall'aeromodello, scollegare e poi ricollegare la batteria di bordo
	Aeromodello o trasmittente sono troppo vicini a grossi oggetti metallici, a una sorgente wireless o ad altra trasmittente	Spostare aeromodello e trasmittente in un'altra posizione e riprovare il binding
	La spina di binding non è correttamente inserito nella sua porta	Installare la spina di binding nella porta ed eseguire il binding tra aeromodello e trasmittente
	Batteria di volo o della trasmittente quasi scarica	Sostituire/ricaricare le batterie
	Tasto di binding non premuto sufficientemente a lungo durante la procedura di binding	Spegnere e ripetere la procedura di binding.

Problema	Possibile causa	Soluzione
L'aeromodello non si collega (dopo il binding) alla trasmittente	La trasmittente è troppo vicina all'aeromodello durante la procedura di binding	Tenere la trasmittente accesa, allontanarla di circa un metro dall'aeromodello, scollegare e poi ricollegare la batteria di bordo
	Aeromodello o trasmittente sono troppo vicini a grossi oggetti metallici, a una sorgente wireless o ad altra trasmittente	Spostare aeromodello e trasmittente in un'altra posizione e provare di nuovo la connessione
	La spina di binding è stato lasciato inserito nella sua porta	Riassociare la trasmittente all'aeromodello e rimuovere la spina di binding prima di ripristinare l'alimentazione
	L'aeromodello è connesso con una memoria modello diversa.	Selezionare la memoria corretta sulla trasmittente
	Batteria di volo o della trasmittente quasi scarica	Sostituire/ricaricare le batterie
	La trasmittente è stata connessa usando dei protocolli DSM differenti	Ripetere il binding tra modello e trasmittente
Le superfici di controllo non si muovono	Superficie di controllo, squadretta di controllo, leveraggio o servo danneggiati	Sostituire o riparare le parti danneggiate e regolare i comandi
	Fili elettrici danneggiati o connessioni allentate	Controllare fili e connessioni, collegare o sostituire in base a necessità
	Trasmittente non connessa correttamente o scelta aeromodello errata	Scegliere il modello giusto o ripetere il binding
	Batteria di volo quasi scarica	Ricaricare completamente la batteria di bordo
	Il circuito di eliminazione batteria BEC dell'ESC è danneggiato	Sostituire l'ESC

Garanzia

Garanzia esclusiva—Horizon Hobby, LLC, (Horizon) garantisce che i prodotti acquistati (il “Prodotto”) sono privi di difetti relativi ai materiali e di eventuali errori di montaggio. Il periodo di garanzia è conforme alle disposizioni legali del paese nel quale il prodotto è stato acquistato. Tale periodo di garanzia ammonta a 6 mesi e si estende ad altri 18 mesi dopo tale termine.

Limiti della garanzia—(a) La garanzia è limitata all'acquirente originale (Acquirente) e non è cedibile a terzi. L'acquirente ha il diritto a far riparare o a far sostituire la merce durante il periodo di questa garanzia. La garanzia copre solo quei prodotti acquistati presso un rivenditore autorizzato Horizon. Altre transazioni di terze parti non sono coperte da questa garanzia. La prova di acquisto è necessaria per far valere il diritto di garanzia. Inoltre, Horizon si riserva il diritto di cambiare o modificare i termini di questa garanzia senza alcun preavviso e di escludere tutte le altre garanzie già esistenti.

(b) Horizon non si assume alcuna garanzia per la disponibilità del prodotto, per l'adeguatezza o l'idoneità del prodotto a particolari previsti dall'utente. È sola responsabilità dell'acquirente il fatto di verificare se il prodotto è adatto agli scopi da lui previsti.

(c) Richiesta dell'acquirente – spetta soltanto a Horizon, a propria discrezione riparare o sostituire qualsiasi prodotto considerato difettoso e che rientra nei termini di garanzia. Queste sono le uniche rivalse a cui l'acquirente si può appellare, se un prodotto è difettoso.

Horizon si riserva il diritto di controllare qualsiasi componente utilizzato che viene coinvolto nella rivalsa di garanzia. Le decisioni relative alla sostituzione o alla riparazione avvengono solo in base alla discrezione di Horizon. Questa garanzia non copre dei danni superficiali o danni per cause di forza maggiore, uso errato del prodotto, negligenza, uso ai fini commerciali, o una qualsiasi modifica a qualsiasi parte del prodotto.

Questa garanzia non copre danni dovuti ad una installazione errata, ad un funzionamento errato, ad una manutenzione o un tentativo di riparazione non idonei a cura di soggetti diversi da Horizon. La restituzione del prodotto a cura dell'acquirente, o da un suo rappresentante, deve essere approvata per iscritto dalla Horizon.

Limiti di danno—Horizon non si riterrà responsabile per danni speciali, diretti, indiretti o consequenziali; perdita di profitto o di produzione; perdita commerciale connessa al prodotto, indipendentemente dal fatto che la richiesta si basa su un contratto o sulla garanzia. Inoltre la responsabilità di Horizon non supera mai in nessun caso il prezzo di acquisto del prodotto per il quale si chiede la responsabilità. Horizon non ha alcun controllo sul montaggio, sull'utilizzo o sulla manutenzione del prodotto o di combinazioni di vari prodotti. Quindi Horizon non accetta nessuna responsabilità per danni o lesioni derivanti da tali circostanze. Con l'utilizzo e il montaggio del prodotto l'utente acconsente a tutte le condizioni, limitazioni e riserve di garanzia citate in questa sede. Qualora l'utente non fosse pronto ad assumersi tale responsabilità associata all'uso del prodotto, si suggerisce di restituire il prodotto intatto, mai usato e immediatamente presso il venditore.

Indicazioni di sicurezza—Questo è un prodotto sofisticato di hobbistica e non è un giocattolo. Esso deve essere manipolato con cautela, con giudizio e richiede delle conoscenze basilari di meccanica e delle facoltà mentali di base. Se il prodotto non verrà manipolato in maniera sicura e responsabile potrebbero risultare delle lesioni, dei gravi danni a persone, al prodotto o all'ambiente circostante. Questo prodotto non è concepito per essere usato dai bambini senza una diretta supervisione di un adulto. Il manuale del prodotto contiene le istruzioni di sicurezza, di funzionamento e di manutenzione del prodotto stesso. È fondamentale leggere e seguire tutte le istruzioni e le avvertenze nel manuale prima di mettere in funzione il prodotto. Solo così si eviterà un utilizzo errato e di preverranno incidenti, lesioni o danni.

Domande, assistenza e riparazioni Il vostro negozio locale e/o luogo di acquisto non possono fornire garanzie di assistenza o riparazione senza previo colloquio con Horizon. Questo vale anche per le riparazioni in garanzia. Quindi in tale casi

bisogna interpellare un rivenditore, che si metterà in contatto subito con Horizon per prendere una decisione che vi possa aiutare nel più breve tempo possibile.

Manutenzione e riparazione—Se il prodotto deve essere ispezionato o riparato, si prega di rivolgersi ad un rivenditore specializzato o direttamente ad Horizon. Il prodotto deve essere imballato con cura. Bisogna far notare che i box originali solitamente non sono adatti per effettuare una spedizione senza subire alcun danno. Bisogna effettuare una spedizione via corriere che fornisce una tracciabilità e un'assicurazione, in quanto Horizon non si assume alcuna responsabilità in relazione alla spedizione del prodotto. Inserire il prodotto in una busta assieme ad una descrizione dettagliata degli errori e ad una lista di tutti i singoli componenti spediti. Inoltre abbiamo bisogno di un indirizzo completo, di un numero di telefono per chiedere ulteriori domande e di un indirizzo e-mail.

Garanzia a riparazione—Le richieste in garanzia verranno elaborate solo se è presente una prova d'acquisto in originale proveniente da un rivenditore specializzato autorizzato, nella quale è ben visibile la data di acquisto. Se la garanzia viene confermata, allora il prodotto verrà riparato o sostituito. Questa decisione spetta esclusivamente a Horizon Hobby.

Riparazioni a pagamento—Se bisogna effettuare una riparazione a pagamento, effettueremo un preventivo che verrà inoltrato al vostro rivenditore. La riparazione verrà effettuata dopo l'autorizzazione da parte del vostro rivenditore. La somma per la riparazione dovrà essere pagata al vostro rivenditore. Le riparazioni a pagamento avranno un costo minimo di 30 minuti di lavoro e in fattura includeranno le spese di restituzione. Qualsiasi riparazione non pagata e non richiesta entro 90 giorni verrà considerata abbandonata e verrà gestita di conseguenza.

ATTENZIONE: Le riparazioni a pagamento sono disponibili solo sull'elettronica e sui motori. Le riparazioni a livello meccanico, soprattutto per gli elicotteri e le vetture RC sono molto costose e devono essere effettuate autonomamente dall'acquirente.

10/15

Garanzia e Assistenza – Informazioni per i contatti

Stato di acquisto	Horizon Hobby	Informazioni per i contatti	Indirizzo
EU	Horizon Technischer Service	+49 (0) 4121 2655 100	Hanskampring 9 D 22885 Barsbüttel, Germany
	Horizon Hobby GmbH	service@horizonhobby.eu	

Dichiarazione di Conformità EU

CE Horizon Hobby, LLC con la presente dichiara che il prodotto è conforme ai requisiti essenziali e ad altre disposizioni rilevanti della direttiva RED.

Una copia della dichiarazione di conformità per l'Unione Europea è disponibile a: <http://www.horizonhobby.com/content/support-render-compliance>.

Frequency Band: 2402 - 2478 MHz

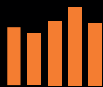
Max EIRP: 20dBm

Istruzioni del RAEE per lo smaltimento da parte di utenti dell'Unione Europea



Questo prodotto non deve essere smaltito assieme ai rifiuti domestici. Al contrario, l'utente è responsabile dello smaltimento di tali rifiuti che devono essere portati in un centro di raccolta designato per il riciclaggio di rifiuti elettrici e apparecchiature elettroniche. La raccolta differenziata e il riciclaggio di tali rifiuti provenienti da apparecchiature nel momento dello smaltimento aiuteranno a preservare le risorse naturali e garantiranno un riciclaggio adatto a

proteggere il benessere dell'uomo e dell'ambiente. Per maggiori informazioni sui centri di raccolta, contattare il proprio ufficio locale, il servizio di smaltimento rifiuti o il negozio presso il quale è stato acquistato il prodotto.



SPEKTRUM®

© 2020 Horizon Hobby, LLC.

DSM, DSM2, DSMX, Spektrum Airware, SRXL2, SmartSafe, Hangar 9 and the Horizon Hobby logo are trademarks or registered trademarks of Horizon Hobby, LLC.

The Spektrum trademark is used with permission of Bachmann Industries, Inc.

JR is a registered trademark of JR Americas. All other trademarks, service marks and logos are property of their respective owners.

US 7,391,320. US 9,056,667. US 9,753,457. US 9,930,567. US 10,078,329. US 10,419,970.

59922.3

Created 06/20

SPM1010, SPMR1010