

"Aston Martin. The Aston Martin Wings logo and the model name "Vantage" and "Vantage GTE" are trademarks owned, licensed or used by Aston Martin Lagonda Limited. All Rights Reserved."



Licensee: JIANFENGYUAN TOYS CO.,LTD
 Manufacturer: JIANFENGYUAN TOYS CO.,LTD
 Manufacturer address: Liannan Road Lianxia
 Chenghai Shantou City Guangdong Province of China
 Made in China

- D** Ersatzteile bekommen Sie im Online Shop unter www.revell-shop.de oder bei Ihrem Händler vor Ort.
- GB** You can obtain spare parts in the online shop at www.revell-shop.de or from your local dealer.
- F** Les pièces de rechange sont disponibles dans la boutique en ligne à l'adresse www.revell-shop.de ou chez votre revendeur local.
- NL** Reserveonderdelen zijn verkrijgbaar in de onlineshop op www.revell-shop.de of bij uw plaatselijke dealer.
- E** Las piezas de repuesto están disponibles en la tienda online en www.revell-shop.de o en su distribuidor local.
- I** I pezzi di ricambio sono disponibili nel negozio online all'indirizzo www.revell-shop.de o presso il vostro rivenditore locale.
- SE** Reservdelar finns i webbutiken på www.revell-shop.de eller hos din lokala återförsäljare.
- NO** Reservedeler finner du i nettbutikken på www.revell-shop.de eller hos din lokale forhandler.
- DK** Reservedele findes i onlinebutikken på www.revell-shop.de eller hos din lokale forhandler.
- D** Ersatzteil-Bestellungen aus den übrigen Ländern werden über die jeweiligen Distributeure abgewickelt. Bitte kontaktieren Sie Ihren Händler oder Ihren zuständigen Distributor.
- GB** Spare part orders from other countries are processed by the local distributors. Please contact your dealer or responsible distributor.
- F** Les commandes de pièces de rechange en provenance d'autres pays sont traitées par les distributeurs correspondants. Veuillez contacter votre revendeur ou distributeur compétent.
- NL** Bestellingen van reserveonderdelen in de overige landen worden afgewikkeld via de betreffende distributeurs. Neem contact op met uw verkoper of de verantwoordelijke distributeur.
- E** Los pedidos de piezas de repuesto desde el resto de países serán tramitados por los distribuidores correspondientes. Póngase en contacto con su comercio o distribuidor especializado.
- I** Gli ordini dei pezzi di ricambio provenienti da altri Paesi vengono gestiti dai rispettivi distributori. Contattare il rivenditore o il distributore locale.
- SE** Reservdelsbeställningar från övriga länder hanteras av respektive distributör. Var god kontakta din återförsäljare eller ansvariga distributör.
- NO** Reservedelsbestillinger fra andre landene avvikles via de aktuelle distributørene. Kontakt forhandleren eller ansvarlig distributør.
- DK** Bestilling af reservedele fra andre lande foregår gennem de pågældende distributører. Kontakt din forhandler eller ansvarlige distributør.

SERVICE?



SCAN ME

24658

8+

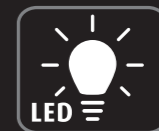
Revell
Control

RC SCALE CAR
ASTON MARTIN
VANTAGE



USER MANUAL

D GB F NL E I SE NO DK



www.revell.de

© 2020 Revell GmbH, Henschelstr. 20-30, D-32257 Bünde.
 REVELL IS THE REGISTERED TRADEMARK OF REVELL GMBH, GERMANY. Made in China.

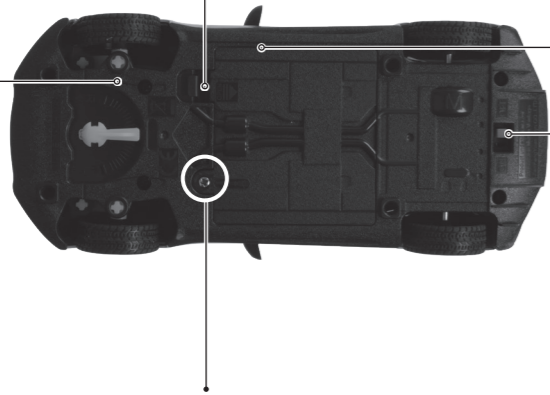
V 01.05

1

Batteriefach-Verriegelung / Battery compartment locking device
Verrouillage du compartiment à piles / Batterijvakvergrendeling
Cierre del compartimento de baterías / Bloccaggio vano batterie
Lås till batterifack / Batteriomlås / Batteriumlås

Batteriefach
Battery compartment
Compartiment à piles
Batterijvak
Compartimento de baterías
Vano batterie
Lås till batterifack
Batteriomlås
Batteriumlås

Trimmung
Trim
Compensateur
Trimregeling
Trimado
Compensazione
Trimming
Trimming
Trimming



ON/OFF-Schalter
ON/OFF switch
Interrupteur ON/OFF
Interruttore ON/OFF
ON/OFF-schakelaar
Interruptor ON/OFF
Interruttore ON/OFF
ON/OFF-brytare
ON/OFF-bryter
ON/OFF-kontakt

Sicherungsschraube des Batteriefachs / Battery compartment securing screw
Vis de sécurité du compartiment à piles / Borgschroef van het batterijvak
Tornillo de fijación del compartimento de baterías / Vite di fissaggio vano batterie
Låsskruv till batterifacket / Sikringskrue på batterirommet / Batteriummets sikringskrue

2

Richtung (links/rechts)
Direction (left/right)
Direction (gauche/droite)
Richtung (links/rechts)
Dirección (izq./der.)
Direzione (sinistra/destra)
Riktning (vänster/höger)
Retning (venstre/højre)
Retning (venstre/højre)

Beschleunigung
(Vorwärts/ Rückwärts)
Acceleration
(forwards/backwards)
Accélération
(avant / arrière)
Acceleratie
(vooruit/achteruit)
Acceleración
(adelante / atrás)
Accelerazione
(avanti/indietro)
Acceleration
(framåt/bakåt)
Akselerasjon
(forover/bakover)
Acceleration (frem/tilbage)

ON/OFF-Schalter
ON/OFF switch
Interrupteur ON/OFF
ON/OFF-schakelaar
Interruptor ON/OFF
Interruttore ON/OFF
ON/OFF-brytare
ON/OFF-bryter
ON/OFF-kontakt

LED / LED
Diode / led
LED / LED
LED / LED / LED



Batteriefach
Battery compartment
Compartiment à piles
Batterijvak
Compartimento de baterías
Vano batterie
Lås till batterifack
Batteriomlås
Batteriumlås

D Frequenzbereich: 2400 - 2483,5 MHz
Maximale Frequenzleistung: < 10 dBm
GB Frequency range: 2400 - 2483,5 MHz
Maximum frequency power: < 10 dBm
F Bande de fréquence : 2400 - 2483,5 MHz
Puissance de fréquence maximale : < 10 dBm
NL Frequentiegebied: 2400 - 2483,5 MHz
Maximale frequentievermogen: < 10 dBm
E Rango de frecuencia: 2400 - 2483,5 MHz
Rendimiento de frecuencia máximo: < 10 dBm

I Intervallo di frequenza: 2400 - 2483,5 MHz
Massima potenza di frequenza: < 10 dBm
SE Frekvensområde: 2 400 - 2 483,5 MHz
Maximal frekvensseffekt: < 10 dBm
NO Frekvensområde: 2400 - 2483,5 MHz
Maksimal frekvensytelse: < 10 dBm
DK Frekvensområde: 2400 - 2483,5 MHz
Maksimal frekvensydelse: < 10 dBm

3 FERNSTEUERUNG / REMOTE CONTROL / TÉLÉCOMMANDE /
AFSTANDSBESTURING / CONTROL REMOTO / TELECOMANDO /
FJÄRRKONTROLL / FJERNSTYRING / FJERNSTYRING



D Batterien/Akkus für die Fernsteuerung:
Stromversorgung: DC 3 V
Batterien: 2 x 1,5 V „AA“
(nicht mitgeliefert)
GB Batteries/rechargeable batteries for the remote control
Power supply: DC 3 V
Batteries: 2 x 1.5 V „AA“
(not included in the delivery)
F Batteries / accus pour la télécommande :
Alimentation : Batteries
3 V D.C. : 2 x 1.5 V « AA »
(non fournies)

NL Batterijen/accu's voor de afstandsbesturing:
Stroomvoorziening: DC 3 V
Batterijen: 2 x 1,5 V „AA“
(niet meegeleverd)
E Pilas/baterías para el control remoto:
Suministro de corriente: DC 3 V
Pilas: 2 x 1,5 V „AA“
(no suministradas)
I Batterie/batterie ricaricabili per il telecomando:
Alimentazione elettrica: DC 3 V
Batterie: 2 x 1,5 V „AA“
(non fornite)

SE Batterier/uppladdningsbara batterier till fjärrkontrollen
Strömförsörjning: DC 3 V
Batterier: 2 x 1,5 V „AA“
(medföljer ej)
NO Batterier / oppladbare batterier til fjernstyringen:
Strømforsyning: DC 3 V
Batterier: 2 x 1,5 V „AA“
(medfølger ikke)
DK Batterier/oplader til fjernstyringen:
Strømforsyning: DC 3 V
Batterier: 2 x 1,5 V „AA“
(medfølger ikke)

4 MODELL/ MODEL/ MODÈLE/ MODEL/ MODELO/ MODELLO/
MODELL/ MODEL/ MODELFLY

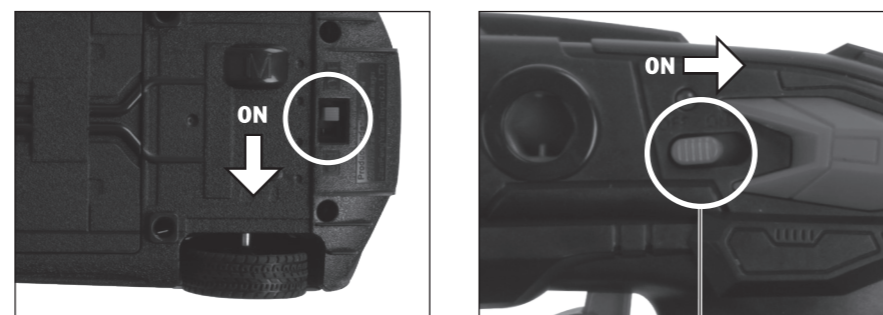


D Batterien/Akkus für das Modell:
Stromversorgung: DC 4,5 V
DC 4,5 V Batterie: 3 x 1,5 V „AA“
(nicht mitgeliefert)
GB Batteries/rechargeable batteries for the model:
Power supply: DC 4,5 V
Batteries: 3 x 1,5 V „AA“
(not included)
F Batteries / accus du modèle :
Alimentation : DC 4,5 V
Piles : 3 x 1,5 V « AA » (non fournies)

NL Batterijen/accu's voor het model:
Voeding: DC 4,5 V
Batterijen: 3 x 1,5 V „AA“
(niet meegeleverd)
E Pilas/baterías para el modelo:
Alimentación: DC 4,5 V
Baterías: 3 x 1,5 V „AA“
(no incluidas)
I Batterie/batterie ricaricabili per il modello:
Alimentazione: DC 3 V
Batterie: 2 x 1,5 V „AA“
(non fornite)

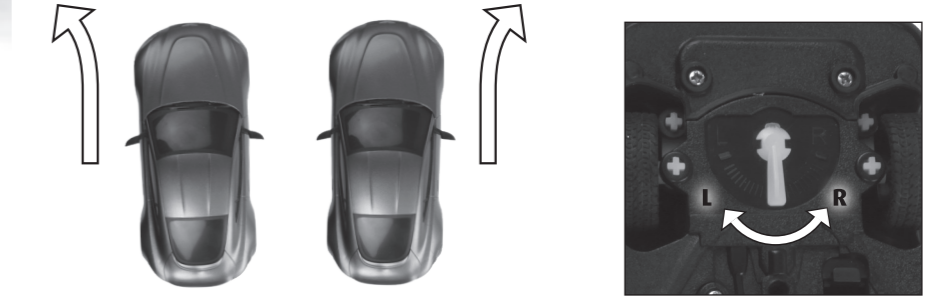
SE Batterier/uppladdningsbara batterier till modellen:
Strömförsörjning: DC 4,5 V
Batterier: 3 x 1,5 V „AA“
(medföljer inte)
NO Batterier / for modellen:
Strømforsyning: DC 4,5 V
batterier: 3 x 1,5 V „AA“
(følger ikke med)
DK Batterier/til modellflyet:
Strømforsyning: DC 4,5 V
Batterier: 3 x 1,5 V „AA“
(medfølger ikke)

5 START / START / DÉCOLLAGE / START / INICIO / AVVIO / START / START / START

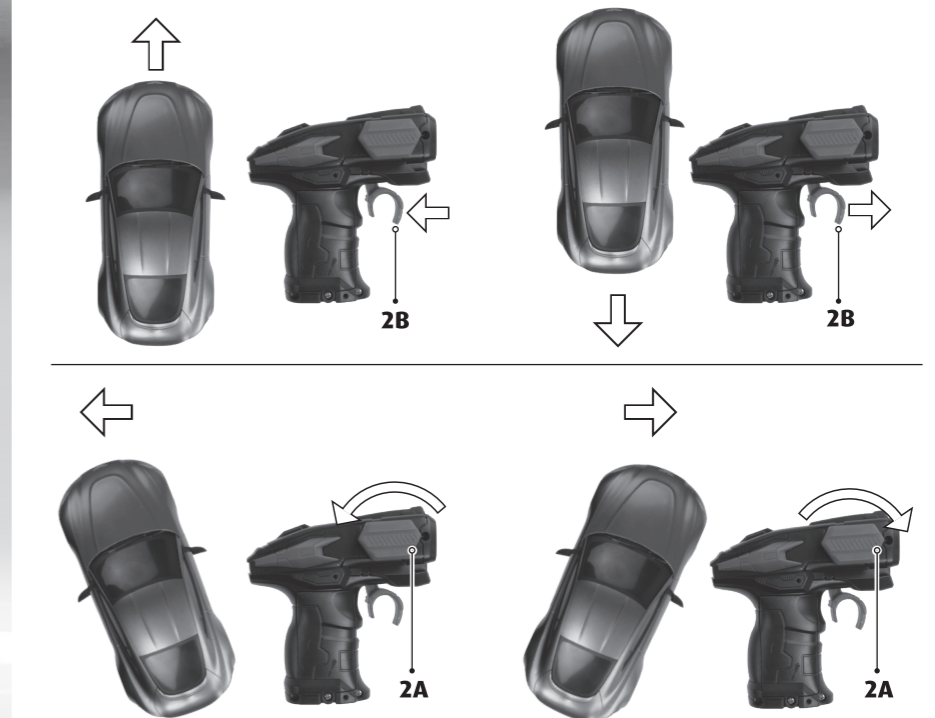


1. 2. 2C

6 TRIMMEN DER STEUERUNG / STEERING TRIM ADJUSTMENT /
ÉQUILIBRAGE DE LA COMMANDE / TRIMMEN VAN DE BESTURING /
TRIMADO DE LA DIRECCIÓN / REGOLAZIONE DEL COMANDO /
TRIMMA STYRNINGEN / TRIMME STYRINGSKONTROLLEN / TRIMNING AF STYRINGEN



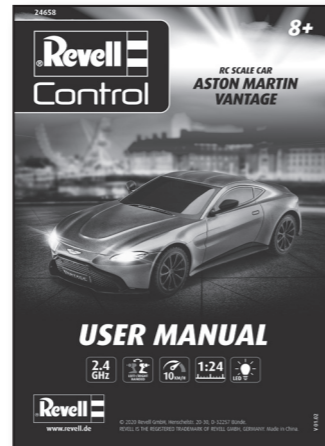
7 FAHRZEUGSTEUERUNG / VEHICLE CONTROL / CONTRÔLE DU VÉHICULE /
BESTUREN VAN DE AUTO / CONTROL DEL VEHICULO / COMANDO DEL VEICOLO /
STYRA BILEN / BILSTYRING / KØRETØJSSTYRING



8 UMSTECKEN DES STEUERRADS / STEERING WHEEL POSITION CHANGE /
CHANGEMENT DES ROUES / HERPOSITIONERING VAN HET STUURWIEL /
CAMBIO DE POSICIÓN DEL VOLANTE / RIPOSIZIONARE IL VOLANTE /
KOPPLA OM STYRRATTEN / OMKOBLING AV STYREHJULET / OMPLACERING AF RATTET



1. 2.
Fernsteuerung für Links- und Rechtshänder / Remote control for left and right-handed drivers /
Télécommande pour gauchers et droitiers / Afstandsbediening voor links- en rechtshandigen / Control remoto para usuarios diestros y zurdos / Telecomando per mancini e destriman / Fjärrkontroll för vänster- och högerhänta / Fjernkontroll for højre- og venstrehænde / Fjernstyring til venstre- og højrehænder



"Aston Martin. The Aston Martin Wings logo and the model name "Vantage" and "Vantage GTE" are trademarks owned, licensed or used by Aston Martin Lagonda Limited. All Rights Reserved."

Licensee: JIANFENGYUAN TOYS CO.,LTD
 Manufacturer: JIANFENGYUAN TOYS CO.,LTD
 Manufacturer address: Liannan Road Lianxia
 Chenghai Shantou City Guangdong Province of China
 Made in China

- D** Ersatzteile bekommen Sie im Online Shop unter www.revell-shop.de oder bei Ihrem Händler vor Ort.
- GB** You can obtain spare parts in the online shop at www.revell-shop.de or from your local dealer.
- F** Les pièces de rechange sont disponibles dans la boutique en ligne à l'adresse www.revell-shop.de ou chez votre revendeur local.
- NL** Reserveonderdelen zijn verkrijgbaar in de onlineshop op www.revell-shop.de of bij uw plaatselijke dealer.
- E** Las piezas de repuesto están disponibles en la tienda online en www.revell-shop.de o en su distribuidor local.
- I** I pezzi di ricambio sono disponibili nel negozio online all'indirizzo www.revell-shop.de o presso il vostro rivenditore locale.
- SE** Reservdelar finns i webbutiken på www.revell-shop.de eller hos din lokala återförsäljare.
- NO** Reservdeler finner du i nettbutikken på www.revell-shop.de eller hos din lokale forhandler.
- DK** Reservedele findes i onlinebutikken på www.revell-shop.de eller hos din lokale forhandler.
- D** Ersatzteil-Bestellungen aus den übrigen Ländern werden über die jeweiligen Distributeure abgewickelt. Bitte kontaktieren Sie Ihren Händler oder Ihren zuständigen Distributor.
- GB** Spare part orders from other countries are processed by the local distributors. Please contact your dealer or responsible distributor.
- F** Les commandes de pièces de rechange en provenance d'autres pays sont traitées par les distributeurs correspondants. Veuillez contacter votre revendeur ou distributeur compétent.
- NL** Bestellingen van reserveonderdelen in de overige landen worden afgewikkeld via de betreffende distributeurs. Neem contact op met uw verkoper of de verantwoordelijke distributeur.
- E** Los pedidos de piezas de repuesto desde el resto de países serán tramitados por los distribuidores correspondientes. Póngase en contacto con su comercio o distribuidor especializado.
- I** Gli ordini dei pezzi di ricambio provenienti da altri Paesi vengono gestiti dai rispettivi distributori. Contattare il rivenditore o il distributore locale.
- SE** Reservdelsbeställningar från övriga länder hanteras av respektive distributör. Var god kontakta din återförsäljare eller ansvariga distributör.
- NO** Reservdelsbestillinger fra andre landene avvikles via de aktuelle distributørene. Kontakt forhandleren eller ansvarlig distributør.
- DK** Bestilling af reservedele fra andre lande foregår gennem de pågældende distributører. Kontakt din forhandler eller ansvarlige distributør.

SERVICE?



SCAN ME

24658

8+

Revell
Control

RC SCALE CAR
**ASTON MARTIN
VANTAGE**



USER MANUAL

FI PT TR RUS HU CZ PL SK



Revell
www.revell.de

© 2020 Revell GmbH, Henschelstr. 20-30, D-32257 Bünde.
 REVELL IS THE REGISTERED TRADEMARK OF REVELL GMBH, GERMANY. Made in China.

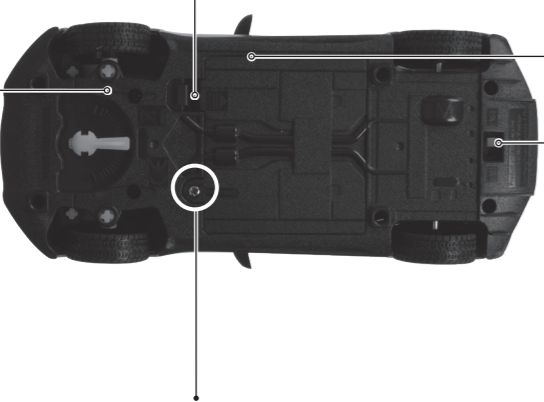
V 01.02

1

Paristolokeron lukitus / Bloqueio do compartimento das pilhas
Pil bölmesi kilidi / Блокировка батарейного отсека
Elemrekesz reteszelés / Zablokování příhradky na baterie
Blokada komory baterii / Zablokovanie prihradky na batérie

Paristolokero
Compartimento das pilhas
Pil bölmesi
Батарейный отсек
Elemrekesz
Příhradka na baterie
Komora baterii
Prihradka na batérie

Trimmaus
Trim
Süsleme
зачистка
Trimmelés
Ofiznout
Przytnij
orezavanie



ON/OFF-kytkin
Interruptor ON/OFF
AÇMA/KARAMA şalteri
Переключатель
ВКЛ./ВЫКЛ.
ON/OFF kapcsoló
Vypínač ZAP/VYP
Przełącznik ON/OFF
Vypínač ZAP/VYP

Paristolokeron lukitusruuvi / Parafuso de fixação do compartimento das pilhas
Pil bölmesinin emniyet civatası / Стопорный винт батарейного отсека
Elemrekesz rögzítősavarja / Bezpečnostní šroub příhradky na baterie
Šruba zabezpečujúca komory baterii / Bezpečnostná skrutka prihradky na batérie

2

Suunta (vasen/oikea)
Direção (esquerda/direita)
Yön (sol/sağ)
Направление (влево/вправо)
Irány (bal / jobb)
Směr (vlevo/ vpravo)
Kierunek (w lewo/w prawo)
Smer (vľavo/ vpravo)

Kiihdytys (eteen/taakse)
Aceleração (para a frente / para trás)
Hızlanma (ileri/geri)
Ускорение (вперед/назад)
Gyorsulás (előre / hátra)
Zrýchlenie (vpred/ zpät)
Przyspieszenie (do przodu/do tyłu)
Zrýchlenie (vpred/ späť)

ON/OFF-kytkin
Interruptor ON/OFF
AÇMA/KARAMA şalteri
Переключатель
ВКЛ./ВЫКЛ.
ON/OFF kapcsoló
Vypínač ZAP/VYP
Przełącznik ON/OFF
Vypínač ZAP/VYP

LED / LED
LED /
Светодиод
LED / LED
Dioda LED
LED



Paristolokero
Compartimento das pilhas
Pil bölmesi
Батарейный отсек
Elemrekesz
Příhradka na baterie
Komora baterii
Prihradka na batérie

Paristolokeron lukitus
Bloqueio do compartimento das pilhas
Pil bölmesi kilidi
Блокировка батарейного отсека
Elemrekesz reteszelés
Zablokování příhradky na baterie
Blokada komory baterii
Zablokovanie prihradky na batérie

FI Taajuusalue: 2400 - 2483,5 MHz
Suurin taajuusteho: < 10 dBm

PT Amplitude de frequência: 2400 - 2483,5 MHz
Potência máxima de frequência: < 10 dBm

TR Frekans aralığı: 2400 - 2483,5 MHz
Maksimum frekans gücü: < 10 dBm

RUS Диапазон частот: 2400-2483,5 МГц
МГцХарактеристика максимальной частотности: < 10 дБм

HU Frekvenciatartomány: 2400 - 2483,5 MHz
Maximális frekvenciateljesítmény: < 10 dBm

CZ Frekvenční rozsah: 2400 - 2483,5 MHz
Maximální frekvenční výkon: < 10 dBm

PL Zakres częstotliwości: 2400-2483,5 MHz
Maksymalna moc częstotliwości: < 10 dBm

SK Frekvenčný rozsah: 2400 - 2483,5 MHz
Maximálny frekvenčný výkon: < 10 dBm

3 KAUKO-OHJAIN / CONTROLO REMOTO / UZAKTAN KUMANDA /
ДИСТАНЦИОННОЕ УПРАВЛЕНИЕ / TÁVVEZÉRLÉS / DÁLKOVÉ OVLÁDÁNÍ /
URZĄDZENIE DO ZDALNEGO STEROWANIA / DIALKOVÉ RIADENIE



FI Paristolokero
kukko-ohjaimen:
Virransyöttö: DC 3 V ===
Paristolok: 2 x 1,5 V „AA”
(eivät sisälly toimitukseen)

PT Pilhas/pilhas recarregáveis
para o controlo remoto:
Fonte de alimentação: DC 3 V ===
Pilhas: 2 x 1,5 V “AA”
(não fornecidas)

TR Uzaktan kumanda için
bataryalar/aküler:
Akım beslemesi: DC 3 V === :
Bataryalar: 2 x 1,5 V “AA”
(teslimat kapsamına dahil değildir)

RUS батареи/
аккумуляторы для
дистанционного
управления:
Электропитание: 3 В пост. ===
Батарея: 2 x 1,5 В «AA»(не
входит в комплект поставки)

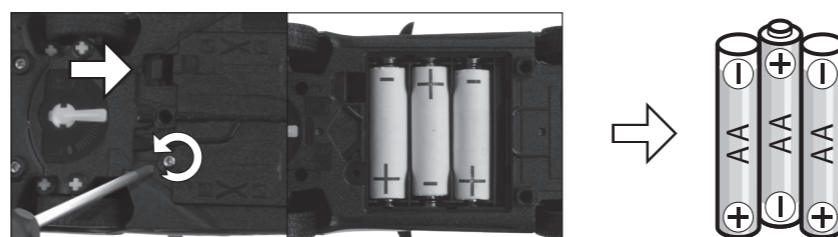
HU Elemek/akkumulátorok a
távírányítóhoz:
Áramellátás: DC 3 V ===
elem: 2 x 1,5 V “AA”
(a csomag nem tartalmazza)

CZ Baterie/Akumulátory
pro dálkové ovládání:
Napájení napětím: DC 3 V ===
Baterie: 2 x 1,5 V “AA”
(není obsahem dodávky)

PL Baterie/akumulatory dla
urządzenia pilota zdalnego
sterowania:
Zasilanie elektryczne: DC 3 V ===
Baterie: 2 x 1,5 V “AA”
(brak w zestawie)

SK Batérie/Akumulátory pre
diaľkové ovládanie:
Napájanie napätím: DC 3 V ===
Batéria: 2 x 1,5 V “AA”
(nie je obsahom dodávky)

4 MALLI / MODELO / MODEL / МОДЕЛЬ / MODELL /
MODEL / MODEL / MODEL



FI Paristolokero
malliin:
Virransyöttö: DC 4,5 V ===
Paristolok: 3 x 1,5 V „AA”
(eivät sisälly toimitukseen)

PT Pilhas/pilhas recarregáveis
para o modelo:
Fonte de alimentação: DC 4,5 V ===
Pilhas: 3 x 1,5 V “AA”
(não fornecidas)

TR Model için piller/aküler:
Akım beslemesi: DC 4,5 V === :
Piller: 3 x 1,5 V “AA”
(teslimat kapsamına dahil değildir)

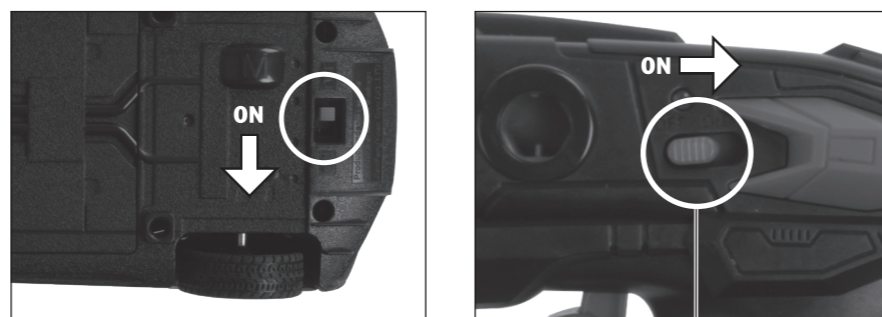
RUS Батареи/аккумулятор
для данной модели:
Электропитание: 4,5 В пост.
=== тока Батареи:
3 x 1,5 В «AA» (не входит в
комплект поставки)

HU Elemek/akkumulátorok a
modellhez:
Áramellátás: DC 4,5 V ===
elemek: 3 x 1,5 V “AA”
(a csomag nem tartalmazza)

CZ Batterie/akumulátory
dla modelu:
Zasilanie elektryczne:
DC 4,5 V ===
Baterie: 3 x 1,5 V “AA”
(nejsou obsahem dodávky)

SK Batérie/Akumulátory pre
model:
Napájanie napätím: DC 4,5 V ===
Batérie: 3 x 1,5 V “AA”
(nie sú obsahom dodávky)

5 KÄYNNISTYS / INÍCIO / BAŞLAT / НАЧАЛО / INDÍTÁS /
START / START / START

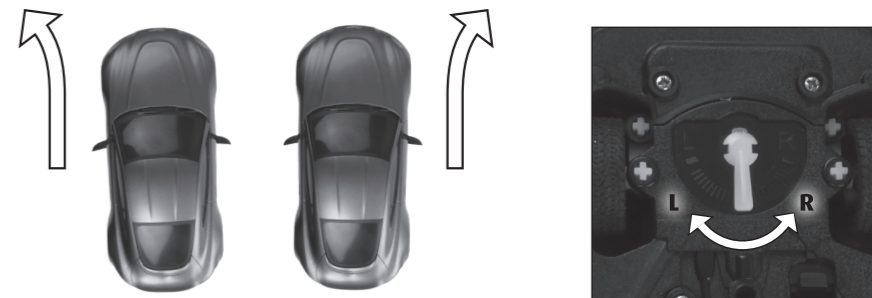


1.

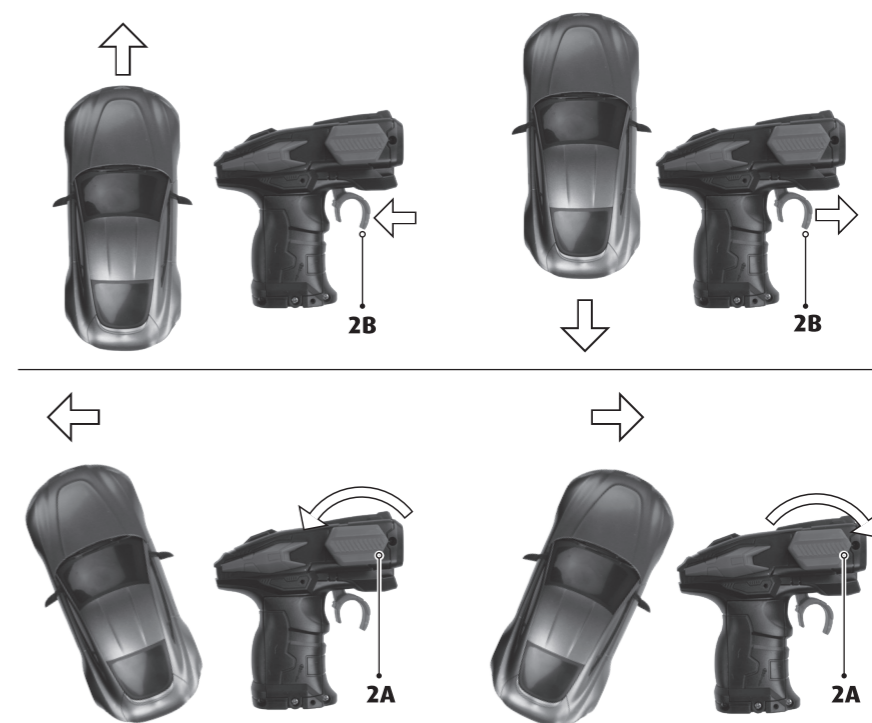
2.

2C

6 OHJAUKSEN TRIMMAUS / CORTE DO CONTROLO /
KUMANDANIN DÜZENLENMESİ / ПОДГОНКА СИСТЕМЫ УПРАВЛЕНИЯ /
TRIMMELÉS AZ VEZÉRLŐN / NASTAVENÍ ŘÍZENÍ /
TRYMOWANIE UKŁADU STEROWANIA / NASTAVENIE RIADENIA



7 AUTON OHJAU SLAITE / COMANDO DO VEÍCULO / ARAÇ KUMANDASI /
СИСТЕМА УПРАВЛЕНИЯ АВТОМОБИЛЕМ / JÁRMŰVEZÉRLÉS / ŘÍZENÍ VOZIDLA /
STEROWANIE POJAZDEM / RIADENIE VOZIDLA



8 RATIN KYTKENTÄ / REPOSICIONAMENTO DO VOLANTE DE COMANDO /
DIREKSIYONUN YENIDEN BAĞLANMASI / ПЕРЕСТАНОВКА РУЛЕВОГО КОЛЕСА /
A KORMÁNYKERÉK ÁTHELYEZÉSE / OBLOŽENÍ ŘÍDÍČÍHO KOLA /
ZMIANA MIEJSCA PODŁĄCZENIA KIEROWNICY / OBLOŽENIE RIADIACEHO KOLESKA



1.

2.

Kauko-ohjain sopii sekä vasen- että oikeakätisille / Controlo remoto para canhotos e destros /
Sol ve sağ elini kullanana için uzaktan kumanda / Пульт дистанционного управления подходит
для правой и левой / Távírányító bal-, és jobbkezsek számára / Dálkové ovládání pro leváky
a praváky / Pilot zdalnego sterowania dla osób lewo- i praworęcznych / Dialkové ovládanie pre
ľavákov a pravákov