




**2.4 GHz  
RADIO CONTROL**



**Achtung:** Gefährdung durch Hitzeentwicklung und sich drehende Teile im Betrieb! Die Aufsicht von Erwachsenen ist nötig!





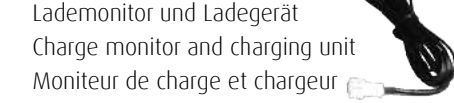

**Attention:** Risk from heat development and rotating parts during operation! Adult supervision is required!

**Attention :** Lors de l'utilisation, danger dû à un fort développement de chaleur et à des éléments rotatifs ! La surveillance par des adultes est nécessaire !

**Let op:** Gevaar door hitteontwikkeling en draaiende onderdelen wanneer de auto in gebruik is! De auto mag alleen onder toezicht van volwassenen worden gebruikt!

**Atención:** peligro por generación de calor y piezas en movimiento durante el funcionamiento. Es necesaria la supervisión por parte de un adulto.

**Attenzione:** Pericolo da riscaldamento e parti in movimento! È necessaria la supervisione di un adulto!

Inhalt	Table of contents	Contenu	Inhoud	Indice	Contenuto
		Fahrzeug Vehicle Véhicule Auto Coche Veicolo		Fernsteuerung Remote control Télécommande Afstandsbediening Emisora Telecomando	
				Akku Battery Batterie	Accu Batería Batteria
	Lademonitor und Ladegerät Charge monitor and charging unit Moniteur de charge et chargeur Laadmonitor en lader Monitor de carga y cargador Schermo caricamento e caricabatterie			Bedienungsanleitung Operating manual Mode d'emploi Handleiding Manual de instrucciones Istruzioni per l'uso	



#### Elektroschrott-gesetz:

Nach Gebrauchsende bitte alle Batterien entnehmen und separat entsorgen.

Alte elektrisch betriebene Geräte bei den Sammelstellen der Gemeinden für Elektroschrott abgeben. Die übrigen Teile gehören in den Hausmüll. Danke für die Mithilfe!

#### Electrical and electronic waste ordinance:

After the end of use, remove all batteries and separately dispose of all electrically operated devices at the communal collection centres for electrical and electronic waste. Dispose of the remaining parts with household waste. Thank you for your cooperation!

#### Réglementation sur les déchets d'équipement électrique et électronique :

À la fin de leur utilisation, retirer toutes les piles et les éliminer séparément. Remettre les vieux appareils électriques aux centres de collecte des déchets d'équipement électrique et électronique de votre commune. Le reste peut être jeté dans les ordures ménagères. Merci pour votre collaboration !

#### Wetgeving voor inzameling van afgedankte elektrische en elektronische apparatuur:

Verwijder alle verbruikte batterijen afzonderlijk. Lever oude elektrische apparaten in bij uw gemeentelijke inzamelpunt voor afgedankte elektrische en elektronische apparatuur. De overige onderdelen horen bij het huisvuil. Dank voor uw medewerking!

#### Legislación sobre residuos eléctricos:

cuando el producto alcance el final de su vida útil saque todas las baterías y deséchelas en el contenedor de recogida selectiva apropiado. Deseche los aparatos eléctricos fuera de uso en el punto limpio destinado para ello en su municipio. Deseche las demás piezas en la basura normal. ¡Gracias por su colaboración!

Una volta concluso l'utilizzo, rimuovere le batterie e smaltire separatamente i vecchi apparecchi elettrici presso i punti di raccolta comunali per i rifiuti elettrici ed elettronici. Le altre parti si smaltiscono come rifiuti domestici. Grazie per la collaborazione!



Hiermit erklärt die Revell GmbH, dass sich dieses

Produkt in Übereinstimmung mit den grundlegenden Anforderungen und den übrigen einschlägigen Bestimmungen der Richtlinie 1999/5/EC befindet. Die Konformitätserklärung ist unter [www.revell-control.de](http://www.revell-control.de) zu finden.

Revell GmbH hereby declares that this product conforms with the basic requirements and the additional applicable provisions of Directive 1999/5/EC. The Declaration of Conformity can be found at [www.revell-control.de](http://www.revell-control.de).

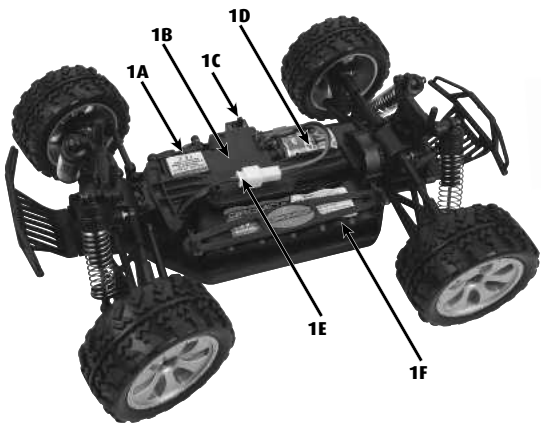
Revell GmbH déclare par la présente que ce produit est conforme aux exigences et autres dispositions de la directive 1999/5/CE. La déclaration de conformité est consultable sur le site [www.revell-control.de](http://www.revell-control.de).

Hiermee verklaart Revell GmbH, dat dit product in overeenstemming is met de fundamentele eisen en de overige toepasselijke bepalingen van de richtlijn 1999/5/EC. U kunt de conformiteitsverklaring vinden op [www.revell-control.de](http://www.revell-control.de).

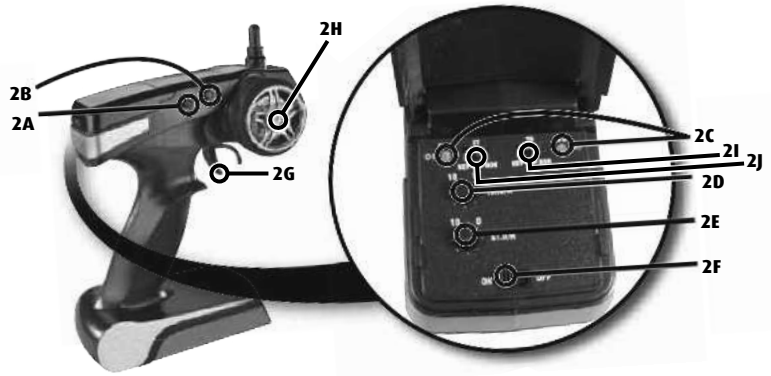
Revell GmbH declara que este producto cumple los requisitos esenciales y cualesquiera otras disposiciones aplicables o exigibles de la Directiva 1999/5/CE. La declaración de conformidad puede consultarse en [www.revell-control.de](http://www.revell-control.de).

Con la presente Revell GmbH, dichiara che questo prodotto rispetta i requisiti di base e le ulteriori clausole applicabili della direttiva 1999/5/CE. La dichiarazione di conformità è disponibile all'indirizzo [www.revell-control.de](http://www.revell-control.de).

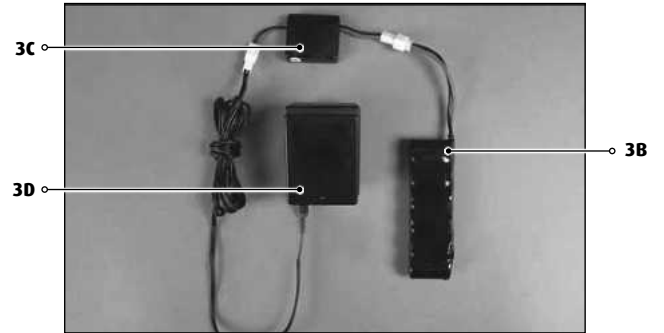
1



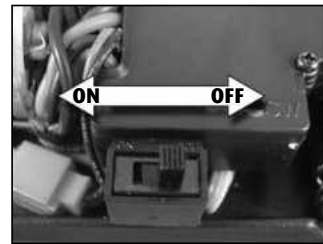
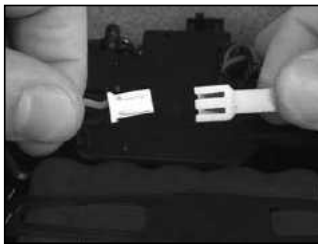
2



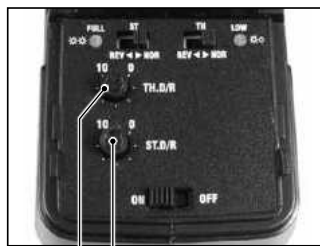
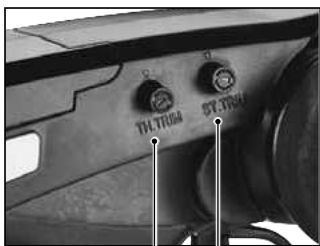
3



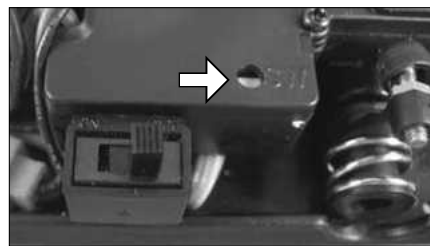
4



5



6



7



## WICHTIGE MERKMALE

### Monster Truck "Burst"

- Geschwindigkeit über 30 km/h
- Permanenter Allradantrieb
- Wassergeschützt

### Sicherheitshinweise:

- Dieses Modell ist ab 14 Jahren geeignet. Die Aufsicht der Eltern ist beim Fahren erforderlich.
- Dieses Modell ist für den Gebrauch in Innenräumen und bei Trockenheit im Freien geeignet.
- Hände, Gesicht und lose Kleidung bei Betrieb vom Modell fernhalten.
- Fernsteuerung und Modell ausschalten, wenn sie nicht im Einsatz sind.
- Batterien aus der Fernsteuerung und aus dem Modell nehmen wenn sie nicht im Einsatz ist.
- Das Modell stets im Auge behalten, um die Kontrolle über das Modell nicht zu verlieren. Ein unachtsamer und sorgloser Einsatz kann erhebliche Schäden verursachen.
- Diese Bedienungsanleitung bitte aufbewahren.
- Der Benutzer darf dieses Modell nur gemäß den Gebrauchshinweisen in dieser Bedienungsanleitung betreiben.
- Das Modell nicht in der Nähe von Personen, Tieren, Gewässern und Stromleitungen fahren.
- Dieses Modell ist nicht geeignet für Menschen mit körperlichen oder geistigen Einschränkungen. Personen ohne Kenntnisse von Modellsportfahrzeugen empfehlen wir die Inbetriebnahme unter Anleitung eines erfahrenen Fahrers.
- Generell ist darauf zu achten, dass das Modell auch unter Berücksichtigung von Funktionsstörungen und Defekten niemanden verletzen kann.
- Das Produkt darf baulich nur mit zugelassenen Originalteilen repariert oder verändert werden. Andernfalls könnte das Modell beschädigt werden oder eine Gefahr darstellen.
- Um Risiken zu vermeiden, das Modell immer in einer Position steuern, aus der heraus gegebenenfalls schnell ausgewichen werden kann.

### Sicherheitshinweise zur Fernsteuerung:

- Aufladbare Batterien müssen vor dem Aufladen aus der Fernsteuerung herausgenommen werden.
- Nicht wiederaufladbare Batterien dürfen nicht geladen werden.

- Aufladbare Batterien dürfen nur unter Aufsicht von Erwachsenen geladen werden.
- Ungleiche Batterietypen oder neue und gebrauchte Batterien dürfen nicht zusammen verwendet werden.
- Es dürfen nur die empfohlenen Batterien oder die eines gleichwertigen Typs verwendet werden.
- Wir empfehlen für die Fernsteuerung neue Alkali-Mangan-Batterien. Einwegbatterien für diese Fernsteuerung und andere im Haushalt betriebene elektrische Geräte können durch aufladbare Batterien (Akkumulatoren) umweltfreundlich ersetzt werden.
- Batterien müssen mit der richtigen Polarität (+ und -) eingelegt werden.
- Leere Batterien müssen aus der Fernsteuerung herausgenommen werden.
- Die Anschlussklemmen dürfen nicht kurzgeschlossen werden. Batterien bitte aus der Fernsteuerung nehmen, wenn sie längere Zeit nicht gebraucht werden.
- Sobald die Fernsteuerung nicht mehr zuverlässig funktioniert, sollten neue Batterien eingelegt bzw. die Batterien aufgeladen werden.

### Sicherheitshinweise zum Ladegerät:

1. Nicht wiederaufladbare Batterien dürfen nicht geladen werden.
2. Dieses Ladegerät ist nicht geeignet für Personen (einschliesslich Kindern) mit körperlichen oder geistigen Einschränkungen, oder mit unzureichender Kenntnis und Erfahrung mit Ladegeräten, ausser unter Aufsicht oder nach sachkundiger Anleitung durch einen Erziehungsberechtigten.
3. Kinder müssen beaufsichtigt werden – das Ladegerät ist kein Spielzeug!
4. Das Ladegerät für den NiMH-Akku ist speziell zum Aufladen des Modell-Akkus geschaffen. Das Ladegerät nur zum Aufladen des Modell-Akkus, nicht für andere Batterien nutzen.

### Das Modell ist mit einem NiMH-Akku ausgestattet. Bitte die folgenden Sicherheitshinweise beachten:

- NiMH-Akkus niemals ins Feuer werfen oder an heißen Orten aufbewahren.
- Zum Aufladen nur das mitgelieferte Ladegerät verwenden. Die Verwendung eines anderen Ladegerätes kann zu einer dauerhaften Beschädigung des Akkus sowie benachbarter Teile führen und körperliche Schäden verursachen!
- Niemals ein Ladegerät für NiCd-Akkus verwenden!
- Für den Aufladevorgang ist immer auf eine feuerfeste Unterlage und eine brandsichere Umgebung zu achten.

- Während des Aufladevorgangs den Akku nicht unbeaufsichtigt lassen.
- Die Kontakte des Akkus niemals auseinanderbauen oder verändern. Die Zellen des Akkus nicht beschädigen oder aufstechen. Es besteht Explosionsgefahr!
- Die NiMH-Batterie darf nicht in die Reichweite von Kindern gelangen.
- Bei der Entsorgung müssen Akkus entladen bzw. die Batteriekapazität muss erschöpft sein. Freiliegende Pole mit einem Klebestreifen abdecken, um Kurzschlüsse zu vermeiden!

### Wartung und Pflege:

- Das Modell bitte nur mit einem sauberen, feuchten Tuch abwischen.
- Modell und Batterien vor direkter Sonneneinstrahlung und/oder direkter Wärmeeinwirkung schützen.
- Modell, Fernsteuerung und Ladegerät niemals mit Wasser in Verbindung bringen, da dadurch die Elektronik beschädigt werden kann.
- Transformatoren, Netzteile oder Ladegeräte, die mit dem Modell zusammen verwendet werden, müssen regelmäßig auf Beschädigungen von Kabeln, Steckern, Gehäusen und anderen Teilen überprüft werden, und eventuelle Beschädigungen müssen zuerst repariert werden, bevor die Geräte weiter verwendet werden dürfen.

### Batterieanforderung für die Fernsteuerung:

Stromversorgung ===  
DC 6 V Batterien: 4 x 1,5 V "AA"  
(nicht mitgeliefert)

### Ladegerät:

Input: 230V; 50 Hz; 0,1 A;  
Output: 9V ===; 250 mA

### Batterieanforderung für das Fahrzeug:

Nennleistung: DC 7,2 V / 9,36 Wh  
Batterien: 1 x 7,2 V aufladbarer NiMH-Akku (mitgeliefert)  
Kapazität: 1300 mAh

## 1 FAHRZEUG

- 1A** Lenkservo  
**1B** 2 in 1 Regler/Empfänger Einheit  
**1C** ON/OFF-Schalter  
**1D** M370 Motor  
**1E** Akku-Steckverbindung  
**1F** NiMH-Akku

## 2 FERNSTEUERUNG

- 2A** Trimmung Gas/Bremse  
**2B** Trimmung Lenkung  
**2C** Batterie Anzeige  
**2D** Dual Rate Gas/Bremse  
**2E** Dual Rate Lenkung  
**2F** ON/OFF-Schalter  
**2G** Gashebel  
**2H** Lenkrad  
**2I** Lenkung Kanalumkehr  
**2J** Gas Kanalumkehr

## 3 BATTERIEN EINSETZEN

### Fernsteuerung

- 3A** Legen Sie 4 "AA" Batterien gemäß der Polaritätsangabe in das Batteriefach des Senders ein.

### Fahrzeug

- 3B** Schalten Sie das Fahrzeug aus und bauen Sie den Fahrakku aus.  
**3C** Verbinden Sie den Fahrakku mit dem Lademonitor.  
**3D** Verbinden Sie den Monitor mit dem Ladegerät.  
 Danach verbinden Sie das Ladegerät mit dem 220V Netz.

Der Ladevorgang dauert ca. 7 Stunden. Entfernen Sie den geladenen Akku bitte sofort vom Ladegerät.

LADEMONITOR	LED ANZEIGEN
Grün	Power ("An" durchgehend)
Rot "An"	Akku wird geladen
Rot "Aus"	Ladevorgang abgeschlossen

## 4 STARTVORBEREITUNG

- 4A** Legen Sie den Fahrakku in das Batteriefach des Fahrzeugs und verbinden Sie den Akku mit der Regler Einheit. Montieren Sie die Brücke der Akkuhalterung und sichern Sie die Akkubrücke vorne und hinten mit Karosserie-Klammern.  
**4B** Schalten Sie die Fernsteuerung ein.  
**4C** Schalten Sie das Fahrzeug ein.

## 5 TRIMMUNG UND DUAL RATE

### 5A Gas Trimmung:

Bewegt sich das Fahrzeug nach vorne (der Gashebel befindet sich in der Neutralstellung) dann drehen Sie die Gastrimmung nach links bis die Räder sich nicht mehr drehen. Bewegt sich das Fahrzeug nach hinten (der Gashebel befindet sich in der Neutralstellung) dann drehen Sie die Gastrimmung nach rechts bis die Räder sich nicht mehr drehen.

### 5B Lenkungs Trimmung:

Wenn das Fahrzeug nach rechts zieht (von hinten gesehen), drehen Sie die Trimmung nach links – bis das Fahrzeug geradeaus fährt. Wenn das Fahrzeug nach links zieht (von hinten gesehen), drehen Sie die Trimmung nach rechts – bis das Fahrzeug geradeaus fährt. Prüfen Sie ob die Schraube des Servosavers richtig angezogen ist.

### 5C Gas Dual Rate:

Wenn Sie die maximale Geschwindigkeit des Fahrzeugs reduzieren wollen, drehen Sie den Knopf „TH.D/R“ gegen den Uhrzeigersinn.

### 5D Lenkungs Dual Rate:

Wenn Sie den maximalen Lenkweg (Radausschlag) reduzieren wollen, drehen Sie den Knopf „ST.D/R“ gegen den Uhrzeigersinn.

## 6 BINDUNG DES MODELLS AN DIE FERNSTEUERUNG

- Schalten Sie zuerst die Fernsteuerung und danach das Modell (Fahrzeug) ein.
- Drücken Sie einmal den "SW" Knopf an der 2in1 Regler-/Empfängereinheit. Die Kontrollleuchte sollte nun in einem schnelleren Rhythmus blinken.
- Sobald die Kontrollleuchte dauerhaft leuchtet ist der Bindungsprozess abgeschlossen.

## 7 FAHRZEUGSTEUERUNG

- 7A** Um vorwärts zu fahren ziehen sie den Gashebel langsam ein kleines Stück in ihre Richtung. Um die Geschwindigkeit zu erhöhen, ziehen Sie den Gashebel weiter in ihre Richtung.  
**7B** Zum Bremsen drücken Sie den Hebel von sich weg (über den Neutralpunkt hinaus). Um rückwärts zu fahren muss der Gashebel erst in die Neutralstellung gebracht werden. Bewegen Sie nun den Gashebel in Richtung Bremse, fährt der Wagen rückwärts.  
**7C** Sie lenken das Fahrzeug indem Sie den Drehknopf nach links oder rechts bewegen. Mit der Lenkungstrimmung können Sie den Geradeauslauf des Fahrzeugs einstellen.

### Achtung:

- Wenn der Fahrakku fast entladen ist wird das Fahrzeug langsamer.
- Lassen Sie den Akku abkühlen, bevor Sie ihn wieder laden.
- Stellen Sie sicher, dass Sie das Fahrzeug und den Sender nach Gebrauch abschalten.
- Trennen Sie nach Gebrauch den Akku (3B) von der 2 in 1 Regler-/Empfänger Einheit (1B).

## ALLGEMEINE FAHR-TIPPS:

- Das Fahrzeug immer im Auge behalten und nicht auf die Fernsteuerung sehen!
- Bei den ersten Fahrversuchen neigt man dazu, die Regler zu heftig zu betätigen. Achten Sie darauf, dass Sie genügend Platz zur Verfügung haben.
- Schützen Sie den Motor und die Steuerungselektronik gegen Überlastung und beenden Sie die Fahrt, falls Sie einen Crash haben oder der Antriebsstrang auf eine andere Weise schwergängig läuft oder blockiert.
- Wir empfehlen anfangs die Geschwindigkeit zu limitieren – Erhöhen Sie die Geschwindigkeit sobald Sie sich an das Fahrzeug gewöhnt haben und sich sicher fühlen.

Nach einem Crash den Gashebel immer sofort loslassen, um eine Beschädigung der Elektronik zu vermeiden.

## DIE GEEIGNETE FAHRUMGEBUNG:

Der Ort, an dem das Fahrzeug gefahren wird, sollte folgende Kriterien erfüllen:

1. Es sollte sich um einen Ort handeln, an dem möglichst viel freie Fläche vorhanden ist, ohne störende Hindernisse.
2. Beim Starten unbedingt sicherstellen, dass sich keine Menschen und Tiere in unmittelbarer Nähe befinden.
3. Das Fahrzeug stets beobachten, damit es nicht gegen den Fahrer, andere Menschen oder Tiere fährt und sie verletzt.

## MOTORRITZEL

Der MONSTER TRUCK "BURST" wird mit einem 12 Zähne Motorritzel ausgeliefert. Wenn sie ein Motorritzel mit mehr Zähnen verwenden erhöhen sie die Höchstgeschwindigkeit, verringern aber die Beschleunigung. Zu lange Getriebe-Untersetzungen (größeres Motorritzel) führen zu einer Überhitzung von Motor und Fahrregler. Verwenden sie im schweren Gelände eine kürzere Untersetzung (kleineres Motorritzel).

## FAHRZEUGHÖHE

Die Fahrzeughöhe verändern sie mit den beiliegenden Dämpferclipsen. Auf glatten Strecken können sie das Fahrzeug tiefer fahren, auf unebenen Strecken ist in der Regel mehr Bodenfreiheit nötig.

## DÄMPFERFEDERN

Für eine sehr unebene oder rutschige Strecke werden weiche Federn verwendet, für flache oder sehr griffige Strecken werden harte Federn verwendet.

## RADSTURZ

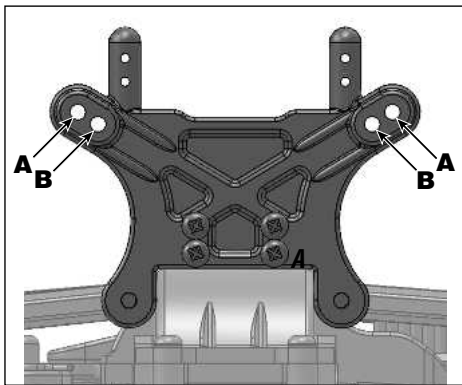


## DÄMPFERÖL

Der MONSTER TRUCK "BURST" wird mit einem 30wt (350cps) Silikon-Dämpferöl ausgeliefert. Wenn sie ein dickeres Öl verwenden, schlägt das Fahrzeug weniger leicht durch, gleichzeitig reduziert sich der Seitenhalt und das Fahrzeug kippt bei schneller Kurvenfahrt weniger leicht um.

Der Radsturz bezeichnet den Winkel um den das Rad, im Verhältnis zum Untergrund, geneigt ist. Bei Modellfahrzeugen werden negative Radstürze zwischen 0° und -3° verwendet. Ein höherer negativer Radsturz erhöht die Reifenauflagefläche bei einer Kurvendurchfahrt und erhöht dadurch den Seitenhalt, dabei wird aber die Traktion bei der Geradeausfahrt verringert. Achten sie darauf, dass das Fahrzeug links und rechts den gleichen Radsturz hat, Vorder- und Hinterachse dürfen einen unterschiedlichen Radsturz haben.

## VORDERE DÄMPFERPOSITION

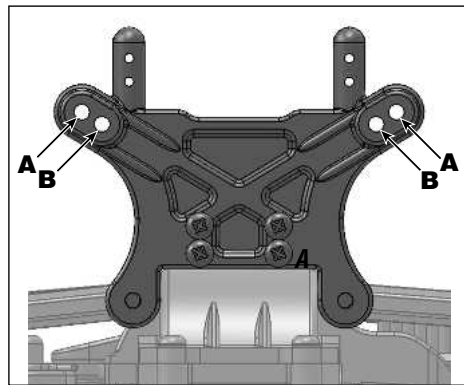
**Dämpferbefestigung (A):**

Schnelleres Ansprechverhalten der Lenkung aber weniger Traktion.

**Dämpferbefestigung (B):**

Langsameres Ansprechverhalten der Lenkung, mehr Traktion, progressivere Dämpfung, auf groben und unebenen Strecken leichter zu fahren.

## HINTERE DÄMPFERPOSITION

**Dämpferbefestigung (A):**

Schnelleres Ansprechverhalten der Lenkung aber weniger Traktion der Hinterachse.

**Dämpferbefestigung (B):**

Langsameres Ansprechverhalten der Lenkung, mehr Traktion, progressivere Dämpfung, auf groben und unebenen Strecken leichter zu fahren.

## FEHLERBEHEBUNG

**Problem: Die Räder bewegen sich nicht.**

**Ursache:**

- Das Akku-Kabel ist nicht angesteckt.
- Der Akku ist zu schwach bzw. leer.

**Abhilfe:**

- Das Akku-Kabel anstecken.
- Den Akku aufladen (siehe Kapitel „Batterien einsetzen“).

**Problem: Fernsteuerung funktioniert nicht.**

**Ursache:**

- Der ON/OFF-Schalter (unter der Klappe) steht auf „OFF“.
- Die Batterien wurden falsch eingelegt.
- Die Batterien haben nicht mehr genug Energie. (Nur die linke LED leuchtet, die rechte blinkt)

**Abhilfe:**

- Den Einschaltvorgang wie beschrieben wiederholen.
- Überprüfen Sie, ob die Batterien korrekt eingelegt sind.
- Neue Batterien einlegen.

**Problem: Das Fahrzeug lässt sich mit der Funk-Fernsteuerung nicht steuern.**

**Ursache:**

- Der ON/OFF-Schalter (unter der Klappe) der Fernsteuerung steht auf „OFF“.
- Das Akku-Kabel ist nicht angesteckt.

**Abhilfe:**

- Den Schalter der Fernsteuerung auf „ON“ stellen.
- Das Akku-Kabel anstecken.

**Problem: Das Fahrzeug verliert ohne ersichtlichen Grund während der Fahrt an Geschwindigkeit und hält an.**

**Ursache:**

- Der Akku des Fahrzeuges ist zu schwach.

**Abhilfe:**

- Den Akku aufladen (siehe Kapitel „Batterien einsetzen“).

**Problem: Die Steuerung des Fahrzeuges ist genau entgegengesetzt.**

**Ursache:**

- Die Kanalumkehr für die Steuerung ist eingeschaltet.

**Abhilfe:**

- Schalten Sie die Kanalumkehr für die Steuerung aus.

Weitere Tipps und Tricks finden Sie im Internet unter [www.revell-control.de](http://www.revell-control.de).

## SERVICEHINWEISE

Unter [www.revell-control.de](http://www.revell-control.de) finden Sie unsere Telefon-Hotline, Bestellmöglichkeiten und Austausch-Tipps für Ersatzteile sowie weitere nützliche Informationen zu allen Modellen von Revell Control.

## IMPORTANT FEATURES

### Monster Truck "Burst"

- Speeds of over 30 km/h
- All-time all-wheel drive
- Water-resistant

### Safety instructions:

- This model is suitable for pilots who are at least 14 years of age. Parental supervision is required when driving it.
- This model is suitable for use indoors and in dry outdoor areas.
- Keep your hands, face and loose clothing away from the model during operation.
- Switch off the remote control and model when they are not in use.
- Remove the batteries from the remote control and the model when they are not in use.
- Always maintain visual contact with the model in order to avoid losing control of it. Inattentive and careless use can lead to considerable damage.
- Please keep this operating manual safe for later use.
- The user should only operate this model in accordance with the instructions for use in this operating manual.
- Do not use the model near people, animals, bodies of water or power lines.
- This model is not suitable for people with physical or mental disabilities. We recommend that people who are unfamiliar with model vehicles operate the model under the guidance of an experienced user.
- In general, it must be ensured that the model cannot injure anyone in consideration of potential malfunctions and defects.
- The product may only be repaired or modified with approved original parts. Otherwise, the model can be damaged or pose a danger.
- In order to prevent risks, always operate the model from a position which provides an easy line of retreat, if necessary.

### Remote control safety instructions:

- Rechargeable batteries must be removed from the remote control prior to recharging.
- Non-rechargeable batteries may not be charged.
- Rechargeable batteries may only be charged under the supervision of an adult.
- The combination of different types of batteries as well as new and used batteries must be avoided.
- Only recommended batteries or those of an equivalent type may be used.

- We recommend new alkali manganese batteries for the remote control. Single-use batteries for this remote control and other electrical devices operated in the home can be replaced with environmentally-friendly rechargeable batteries.
- Batteries must be inserted according to the correct polarity (+ and -).
- Depleted batteries must be removed from the remote control.
- The connection terminals may not be short-circuited. Please remove the batteries from the remote control if it is not to be used for an extended period of time.
- As soon as the remote control no longer functions reliably, new batteries should be inserted and/or the batteries should be charged.

### Charging unit safety instructions:

1. Non-rechargeable batteries may not be charged.
2. This charging unit is not suitable for people (including children) with physical or mental limitations, or those with insufficient knowledge and experience of charging units, unless under supervision or following proper directions from a parent or legal guardian.
3. Children must be supervised – the charging unit is not a toy!
4. The charging unit for the NiMH battery is specially designed for the charging of the model battery. The charging unit may only be used to charge the model battery, not other batteries.

### The model is equipped with a rechargeable NiMH battery. Please observe the following safety instructions:

- Never throw NiMH batteries into a fire or store them in a hot location.
- Only use the supplied charger to charge the battery. The use of a different charger may lead to the permanent damage of the battery and neighbouring parts, as well as physical injury!
- Never use a charger for NiCd batteries!
- Always ensure that the charging process takes place on a fireproof surface in a fire-resistant environment.
- Do not leave the battery unsupervised during the charging process.
- Never disassemble or alter the battery contacts. Do not damage or puncture the battery cells. There is a risk of explosion!
- The NiMH battery must be kept out of reach of children.
- When disposing of batteries, they must be discharged or their capacity must be fully depleted. Cover exposed terminals with adhesive tape in order to prevent short-circuiting!

### Maintenance and care:

- Please only use a clean, damp cloth to wipe off the model.
- Protect the model and batteries from direct sunlight and/or direct heat.
- Never allow the model, the remote control and charging unit to come into contact with water. This may result in its electronics becoming damaged.
- Transformers, power supplies or battery chargers used with the model are to be regularly examined for damage to the cord, plug, enclosure and other parts, and in the event of such damage, they must not be used until the damage has been repaired.

### Battery requirement for the remote control:

Power supply: ===  
DC 6 V Batteries: 4 x 1,5 V "AA"  
(not supplied)

### Charger:

Input: 230V; 50 Hz; 0,1 A;  
Output: 9V ===; 250 mA

### Battery requirement for the vehicle:

Rated output: DC 7,2 V / 9,36 Wh  
Batteries: 1 x 7,2 V rechargeable NiMH battery (included)  
Capacity: 1300 mAh

## 1 VEHICLE

- 1A** Steering Servo  
**1B** 2n1 ESC/Receiver Unit  
**1C** On/Off Switch  
**1D** M370 Motor  
**1E** Battery Connector  
**1F** NiMH Battery

## 2 REMOTE CONTROL

- 2A** Throttle Trim  
**2B** Steering Trim  
**2C** Radio Battery Indicator  
**2D** Throttle Dual Rate  
**2E** Steering Dual Rate  
**2F** ON/OFF Switch  
**2G** Throttle lever  
**2H** Steering wheel  
**2I** Steering channel reversal  
**2J** Throttle channel reversal

## 3 INSERTING BATTERIES

### Remote Control

- 3A** Insert 4 „AA“ batteries according to the polarity indication in the battery compartment of the transmitter.

### Modell

- 3B** Switch off the vehicle and remove the battery.  
**3C** Carefully connect the battery to the charge monitor.  
**3D** Plug the monitor into the charger and the charger into an AC wall outlet.

The charging process lasts approx. 7 hours. Unplug the battery when charge is complete.

CHARGE MONITOR	LED INDICATORS
Green	Power ("ON" at all times)
Red "On"	Battery is charging
Red "Off"	Charging is complete

## 4 START PREPARATION

- 4A** Install the battery into the vehicle and connect the battery.  
 Mount the bridge of the battery mount and secure the battery bridge at the front and rear with bodywork clamps.  
**4B** Switch on the remote control.  
**4C** Switch vehicle on.

## 5 TRIMS AND DUAL RATES

### 5A Throttle Trim:

If the vehicle rolls forward without throttle input, rotate the throttle trim knob slightly left. If the vehicle rolls backwards without throttle input, rotate the throttle trim knob slightly right.

### 5B Steering Trim:

If the vehicle tracks right (when viewed from behind), rotate the steering trim knob slightly left. If the vehicle tracks left (when viewed from behind), rotate the steering trim knob slightly right. Check that the servo saver screw is fully tightened to ensure that your vehicle tracks straight.

### 5C Throttle Dual Rate:

If you need to limit the maximum speed of your vehicle, rotate the "TH.D/R" knob counterclockwise. For higher top speeds, rotate the knob clockwise.

### 5D Steering Dual Rate:

If you need to limit the amount of steering your vehicle has, rotate the "ST.D/R" knob counterclockwise. For more steering, rotate the knob clockwise.

## 6 CONNECTING THE MODEL TO THE REMOTE CONTROL

1. First switch on the remote control, then the model (vehicle).
2. Press the "SW" button on the 2n1 ESC/Receiver unit and release. The ESC should beep, notifying you it is linked.
3. Process is complete.

## 7 VEHICLE CONTROL

- 7A** To slowly drive forward, pull the trigger slightly. To drive faster, pull the trigger further.  
**7B** To brake, push the trigger. To drive in reverse, push again. During a crash, release the trigger.  
**7C** To turn, rotate the wheel to the left or right. Adjust the steering trim if the car doesn't track straight (see below).

### Achtung:

- When the vehicle battery becomes low, the vehicle will start to slow down.
- Allow the battery to cool before recharging.
- Make sure to turn both the vehicle and the radio off after each use.
- ALWAYS unplug the battery after each use.



## INSTRUCTIONS FOR SAFE DRIVING

### GENERAL DRIVING TIPS:

- Always maintain visual contact with the vehicle and do not look at the remote control!
- On initial driving attempts, there is a general tendency toward excessive movements of the controls. Make sure that you have sufficient room.
- Protect the motor and the control electronics against overload and discontinue use if you have crashed or the drive train runs sluggishly or is blocked in another manner.
- We recommend limiting the speed at first - Once you have become accustomed to the vehicle and feel comfortable you can increase the speed.

After a crash, immediately release the throttle lever in order to prevent damage to the electronics.

### THE SUITABLE DRIVING ENVIRONMENT:

The location in which the vehicle is driven should fulfill the following criteria:

1. It should be a location in which there is as much open area as possible, without disruptive obstacles.
2. Make absolutely sure when starting that there are no people or animals in the immediate vicinity.
3. Always watch the vehicle so that it does not drive into the operator, other people or animals and injures them.

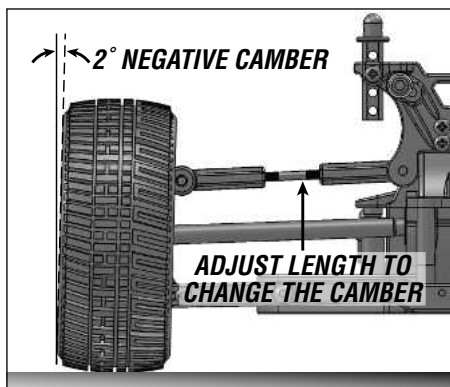
### PINIONS

The MONSTER TRUCK "BURST" is supplied with a 12-tooth motor pinion. To obtain higher top speeds you can install a larger pinion gear onto the motor. This will, however, decrease your acceleration and run time. TIP: Smaller pinion equals more torque, less top speed. Larger pinion equals more top speed, less torque.

### VEHICLE HEIGHT

The vehicle height can be changed with the accompanying shock absorber clips. The vehicle can ride lower on smooth surfaces, whereas more ground clearance is generally necessary on uneven surfaces.

### CAMBER



Camber refers to the angle at which the tire and wheel ride in relation to the ground when viewed from the front or rear. Negative camber is when the wheels lean inward and positive camber is when the wheels lean outward. Usually adding a small amount of negative camber ( $0^\circ$  to  $-2^\circ$ ) will increase traction. However, adding too much camber will decrease traction. The objective is to keep as much of the tire as possible in contact with the running surface. Never put in positive camber. Make sure that both sides are equal.

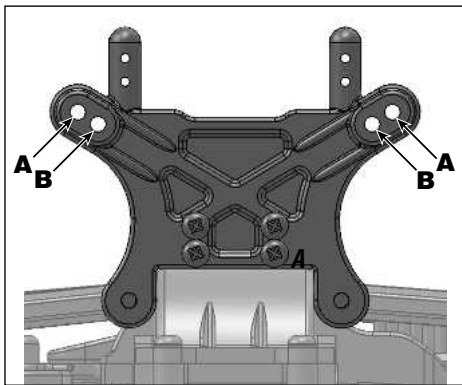
### SHOCK SPRINGS

For low traction or bumpy surfaces, a softer spring should be used. For high traction or smooth surfaces, a firmer spring should be used.

### SHOCK OIL

The MONSTER TRUCK "BURST" is supplied with a 30wt (350cps) silicone shock absorber oil. If you use a more viscous oil, the shock travel is slower and at the same time the lateral grip is reduced, in which case the vehicle has a tendency to tip over more easily when taking fast turns.

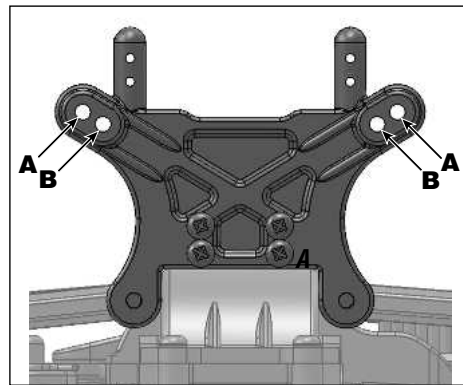
## FRONT SHOCK ADJUSTMENT



**Moving the tops of the shocks out (A)** will increase steering reaction but decrease front traction.

**Moving the tops of the shocks in (B)** will result in slower steering reaction but will be smoother over bumps and have more front traction.

## REAR SHOCK ADJUSTMENT



**Moving the tops of the shocks out (A)** will increase steering reaction and decrease rear traction.

**Moving the tops of the shocks in (B)** will result in slower steering reaction but will be smoother over bumps and have more rear traction.

## TROUBLESHOOTING

**Problem: The wheels do not move.**

**Cause:**

- The battery cable is not plugged in.
- The battery is too weak or depleted.

**Remedy:**

- Plug in the battery cable.
- Charge the battery (see chapter „Inserting batteries“).

**Problem: Remote control does not work.**

**Cause:**

- The ON/OFF switch (under the flap) is in the „OFF“ position.
- The batteries were not inserted correctly.
- The batteries do not have enough power (only the left LED illuminates, the right LED blinks)

**Remedy:**

- Repeat the switch-on process as described.
- Check whether the batteries are inserted correctly.
- Insert new batteries

**Problem: The vehicle cannot be controlled with the remote control.**

**Cause:**

- The remote control ON/OFF switch (under the flap) is in the „OFF“ position.
- The battery cable is not plugged in.

**Remedy:**

- Move the remote control switch to the „ON“ position.
- Plug in the battery cable.

**Problem: The vehicle slows down and stops during travel for no apparent reason.**

**Cause:**

- The vehicle battery is too weak.

**Remedy:**

- Charge the battery (see chapter „Inserting batteries“).

**Problem: The control of the vehicle is now reversed.**

**Cause:**

- The channel reversal for the control is switched on.

**Remedy:**

- Switch off the channel reversal for control.

Additional tips and trick can be found online at [www.revell-control.de](http://www.revell-control.de).

## SERVICE NOTES

Go to [www.revell-control.de](http://www.revell-control.de) for ordering information and tips on replacing spare parts, plus other useful information on all Revell Control models.

## CARACTÉRISTIQUES PRINCIPALES

### Monster Truck "Burst"

- Vitesse de plus de 30 km/h
- Transmission intégrale permanente
- Protégé des éclaboussures

### Consignes de sécurité :

- Ce modèle convient aux enfants de 14 ans et plus. Il doit être utilisé sous la surveillance des parents.
- Ce modèle est conçu pour être utilisé à l'intérieur ou à l'extérieur par temps sec.
- Maintenir les mains, le visage et les vêtements amples éloignés du modèle en marche.
- Éteindre la télécommande et modèle lorsqu'ils ne sont pas utilisés.
- Retirer les batteries de la télécommande et du modèle lorsqu'ils ne sont pas utilisés.
- Toujours garder les yeux fixés sur modèle afin de ne pas en perdre le contrôle. Le manque d'attention et la négligence peuvent être la cause de dommages importants.
- Veuillez conserver ce mode d'emploi.
- L'utilisateur de ce modèle doit se conformer aux consignes d'utilisation figurant dans ce mode d'emploi.
- Ne pas utiliser modèle à proximité de personnes, d'animaux, de cours d'eau et de lignes électriques.
- Ce modèle ne doit pas être utilisé par des personnes souffrant d'un handicap physique ou mental. Nous conseillons aux personnes n'ayant aucune expérience avec les maquettes du modèle de procéder à la mise en marche avec l'aide d'un conducteur expérimenté.
- De manière générale, même en cas de dysfonctionnements et de pannes, il faut faire attention à ce que la maquette ne blesse personne.
- Toute réparation ou transformation du produit ne doit être effectuée qu'avec des pièces d'origine. Dans le cas contraire, le modèle risquerait d'être abîmé ou de présenter un danger.
- Afin de limiter les risques, toujours utiliser le modèle dans une position permettant un évitement rapide le cas échéant.

### Consignes de sécurité pour la télécommande :

- Les piles rechargeables doivent être retirées de la télécommande avant leur chargement.
- Ne pas recharger les piles jetables.
- Les piles rechargeables doivent être rechargées en présence d'un adulte.

- Ne pas mélanger des piles de type différent ou des piles neuves et des piles usagées.
- Seules les piles recommandées ou de même type peuvent être utilisées.
- Pour la télécommande, nous recommandons l'usage de piles alcalines au manganèse. Pour préserver l'environnement, les piles non-rechargeables de cette télécommande ou d'autres appareils électriques de la maison peuvent être remplacées par des piles rechargeables (batteries).
- Respecter la polarité indiquée (+ et -) lors de l'insertion des piles.
- Les piles vides doivent être retirées de la télécommande.
- Ne pas court-circuiter les bornes de raccordement. Retirer les piles de la télécommande si celle-ci n'est pas utilisée pendant une période prolongée.
- Dès que la télécommande ne fonctionne plus parfaitement, les piles doivent être remplacées par des piles neuves ou rechargées.

### Consignes de sécurité pour le chargeur :

1. Ne pas recharger les piles jetables.
2. Ce chargeur ne doit pas être utilisé par des personnes (enfants y compris) souffrant d'un handicap physique ou mental ou n'ayant pas assez de connaissances ou d'expérience en ce qui concerne l'utilisation de chargeurs, sauf en cas de surveillance ou après explication compétente de la part d'une personne investie de l'autorité parentale.
3. Les enfants doivent être surveillés - ce chargeur n'est pas un jouet !
4. Le chargeur de la batterie NiMH est conçu uniquement pour le chargement de la batterie du modèle. Son utilisation est limitée au chargement de la batterie du modèle, ne pas l'utiliser pour le chargement d'autres batteries.

### Le modèle est équipé d'une batterie NiMH rechargeable. Veuillez respecter les consignes de sécurité suivantes :

- Ne jamais jeter les batteries NiMH dans le feu, ne pas les conserver dans des endroits chauds.
- Pour le chargement, utiliser uniquement le chargeur fourni. L'utilisation d'un autre chargeur peut endommager durablement la batterie ainsi que les composants qui la jouxtent et causer des dommages corporels !
- Ne jamais utiliser de chargeur pour batteries Ni-Cd!
- Toujours effectuer le chargement sur une surface non inflammable et dans un environnement sécurisé contre le feu.
- Surveiller la batterie lors du chargement.

- Ne jamais démonter ni modifier les contacts de la batterie. Ne pas endommager ni percer les cellules de la batterie. Il y a risque d'explosion !
- La batterie NiMH doit être maintenue hors de portée des enfants.
- Lors de leur élimination, les batteries doivent être vides ou leur capacité de charge doit être nulle. Recouvrir les pôles non protégés de ruban adhésif afin d'éviter les courts-circuits !

### Entretien et soin :

- Nettoyer le modèle avec un chiffon propre et humide.
- Protéger le modèle et les piles de tout rayonnement lumineux direct et/ou de toute source de chaleur directe.
- Éviter tout contact de la télécommande et le chargeur avec l'eau, sous peine d'endommager ses composants électroniques.
- Contrôler régulièrement les transformateurs, blocs d'alimentation ou chargeurs utilisés avec le modèle pour s'assurer que les câbles, connecteurs, boîtiers et autres pièces ne présentent aucun dommage. Réparer tout dommage éventuel avant de pouvoir utiliser les appareils à nouveau.

### Indications relatives à la batterie, aux piles de la télécommande :

Alimentation : ---

DC 6 V Piles : 4 x 1,5 V "AA" (non fournies)

### Chargeur :

Courant d'alimentation : 230V; 50 Hz; 0,1 A;  
Courant de sortie : 9V ---; 250 mA

### Indications relatives aux piles du véhicule :

Tension nominale : DC 7,2 V / 9,36 Wh

Piles : 1 batterie NiMH rechargeable de 7,2 V (fournie)

Capacité : 1300 mAh

## 1 VÉHICULE

- 1A** Servo de direction  
**1B** Boîtier 2 en 1 Récepteur/  
Variateur  
**1C** Inter ON/OFF  
**1D** Moteur M370  
**1E** Connecteur d'accu  
**1F** Accu NiMH

## 2 TÉLÉCOMMANDE

- 2A** Trim de gaz/frein  
**2B** Trim de direction  
**2C** Témoins d'accu émetteur  
**2D** Dual rate de gaz  
**2E** Dual Rate de direction  
**2F** Inter ON/OFF  
**2G** Levier des gaz  
**2H** Volant  
**2I** Direction inversion de canaux  
**2J** Gaz inversion de canaux

## 3 INSÉRER LES PILES

### Télécommande

- 3A** Placer 4 piles « AA » en respectant l'indication de polarité visible dans le compartiment à piles de l'émetteur.

### Véhicule

- 3B** Débranchez l'accu de la voiture et sortez l'accu hors du véhicule.  
**3C** Branchez l'accu sur le chargeur.  
**3D** Branchez l'alimentation sur le chargeur et branchez l'alimentation sur une prise secteur 220 V..

Le processus de charge dure environ 7 heures. Débranchez immédiatement l'accu du chargeur quand la charge est

MONITEUR DE CHARGE	Signification des LEDs
Vert	Sous tension
Rouge „allumée“	Accu en charge
Rouge „Eteinte“	Charge terminée

## 4 DÉMARRAGE

- 4A** Placez l'accu de propulsion dans le compartiment pour accu du véhicule et branchez l'accu sur la prise du variateur. Monter le pont du support de batterie et fixer le pont de la batterie à l'avant et à l'arrière grâce aux pinces de la carrosserie.  
**4B** Allumer la radiocommande.  
**4C** Mettez le véhicule sous tension.

## 5 TRIMS ET DUAL-RATES

### 5A Trim de gaz

Si avec la gâchette en position neutre, la voiture avance, tournez le trim de gaz (TH.TRIM) vers la gauche jusqu'à ce que les roues cessent de tourner. Si avec la gâchette en position neutre, la voiture recule, tournez le trim de gaz (TH.TRIM) vers la droite jusqu'à ce que les roues cessent de tourner.

### 5B Trim de direction

Si la voiture (vue de derrière) tourne vers la droite, tournez le trim de direction (ST.TRIM) vers la gauche, jusqu'à ce que la voiture aille en ligne droite. Si la voiture (vue de derrière) tourne vers la gauche, tournez le trim de direction (ST.TRIM) vers la droite, jusqu'à ce que la voiture aille en ligne droite. Vérifiez le serrage de la vis du servo-saver.

### 5C Dual rate de gaz

Si vous voulez réduire la vitesse maximum de la voiture, tournez le potentiomètre „TH.D/R“ en sens anti-horaire.

### 5D Dual rate de direction

Si vous voulez diminuer le braquage maximal de la direction (quand les roues tournent), tournez le potentiomètre „ST.D/R“ en sens anti-horaire.

## 6 CONNEXION DU MODÈLE À LA RADIOCOMMANDE

1. Allumer d'abord la radiocommande puis le modèle (véhicule).
2. Appuyez une fois sur le bouton „SW“ du boîtier 2 en 1 Récepteur/Variateur. Le voyant doit clignoter à un rythme plus rapide.
3. Dès que le voyant reste allumé fixe, la procédure d'appairage est terminée.

## 7 CONTRÔLE DU VÉHICULE

- 7A** Pour faire avancer la voiture, tirez doucement sur la gâchette. Pour accélérer, tirez plus fort sur la gâchette.  
**7B** Pour freiner, poussez la gâchette au-delà du point neutre. Avant de faire une marche arrière, ramenez la gâchette en position neutre. Poussez la gâchette dans le même sens que le freinage, et la voiture va reculer.  
**7C** Vous dirigez le véhicule en manœuvrant le volant vers la gauche ou la droite. Avec le trim de direction, vous pouvez régler la voiture pour qu'elle roule droit quand le volant est au neutre.

### Attention !

- Quand l'accu est presque vide, la voiture ralentit.
- Laissez l'accu se refroidir avant de le remettre en charge.
- Vérifiez que vous avez mis la voiture et l'émetteur hors tension après usage.
- Débranchez l'accu du boîtier 2 en 1 Récepteur/Variateur après utilisation.

## INDICATIONS POUR UNE CONDUITE SÛRE

### CONSEILS GÉNÉRAUX DE CONDUITE :

- Toujours garder les yeux fixés sur le véhicule, ne pas regarder la télécommande !
- Lors des premières tentatives de conduite, il n'est pas rare d'actionner les régulateurs trop vigoureusement. Faites attention à disposer de suffisamment de place.
- Protégez le moteur et l'électronique des surcharges et arrêtez de rouler si vous avez un accident ou si la transmission semble mal fonctionner ou se bloquer.
- Nous vous conseillons de limiter votre vitesse au début. Augmentez la vitesse au fur et à mesure que vous prenez la voiture en main et que vous vous sentez en sécurité.

Après un crash, lâchez aussitôt le levier des gaz afin de ne pas endommager l'électronique.

### ENVIRONNEMENT DE CONDUITE ADAPTÉ :

Le lieu de conduite du véhicule doit répondre aux critères suivants :

1. Ce devrait être un endroit disposant de la plus grande surface libre possible, sans obstacles.
2. Lors du démarrage, s'assurer impérativement qu'aucune personne ni aucun animal ne se trouvent à proximité.
3. Toujours garder les yeux fixés sur le véhicule, afin qu'il ne percute pas le conducteur, d'autres personnes ou d'autres animaux et les blesse.

### PIGNON

Le MONSTER TRUCK "BURST" est livré avec un pignon de moteur à 12 dents. Si vous utilisez un pignon moteur avec plus de dents, la vitesse de pointe sera plus élevée, mais vous perdrez en accélération. Des rapports de vitesses trop longs (pignon moteur plus grand) peuvent conduire à une surchauffe du moteur et du variateur. Dans les terrains difficiles, utilisez un rapport de transmission plus court (pignon moteur plus petit).

### HAUTEUR DE LA VOITURE

Les clips d'amortisseurs fournis permettent de modifier la hauteur de la voiture. Sur une voie lisse, le véhicule peut être réglé plus bas. Sur les pistes plus irrégulières, il peut être nécessaire d'augmenter la garde au sol.

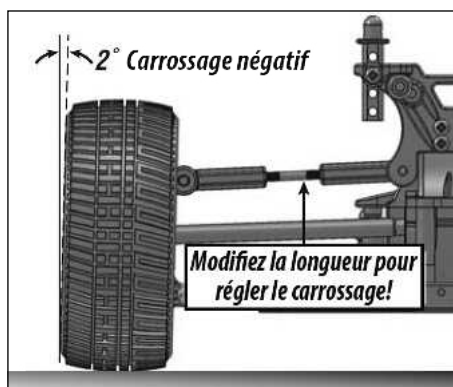
### RESSORTS D'AMORTISSEURS

Sur terrain très irrégulier ou glissant, des ressorts plus mous sont utilisés. Sur les routes lisses ou avec une forte adhérence, des ressorts plus rigides seront utilisés.

### HUILE D'AMORTISSEURS

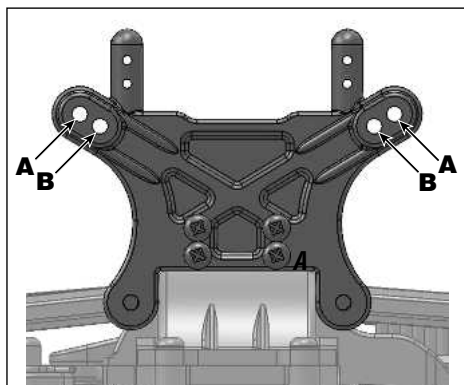
Le MONSTER TRUCK "BURST" est livré avec de l'huile pour amortisseurs silicone 30 wt (350cps). Si vous utilisez une huile plus épaisse, la voiture perd en facilité de franchissement, et réduit son appui latéral, et le véhicule s'incline légèrement moins dans les courbes rapides.

### CARROSSAGE



Le carrossage est l'angle de la roue par rapport à la surface de roulement. Sur les modèles réduits, le carrossage est compris entre 0 et -3°. Un carrossage négatif plus important augmente la surface de contact du pneu dans les passages en courbe, ce qui augmente le maintien latéral, tout en limitant la perte de traction en ligne droite. Vérifiez que le carrossage est identique à droite et à gauche. Les essieux avant et arrière peuvent avoir un carrossage différent.

## POSITION DES AMORTISSEURS AVANTS



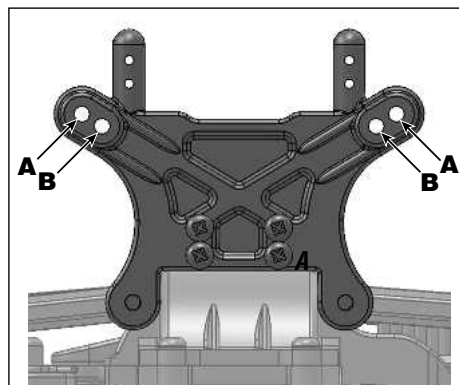
### Montage de l'amortisseur (A):

Réponse de la direction plus rapide, mais moins de traction.

### Montage de l'amortisseur (B):

Réponse plus lente de la direction, plus de traction, amortissement plus progressif, conduite plus facile sur les pistes rugueuses et irrégulières.

## POSITION DES AMORTISSEURS ARRIÈRES



### Montage de l'amortisseur (A):

Réponse plus rapide de la direction mais moins de traction sur l'essieu arrière.

### Montage de l'amortisseur (B):

Réponse plus lente de la direction, plus de traction, amortissement plus progressif, conduite plus facile sur les pistes rugueuses et irrégulières.

## REMÉDIER AUX DÉFAILLANCES

### Problème : Les roues ne bougent pas.

**Cause :**

- Le câble de batterie n'est pas connecté.
- La batterie est trop faible ou vide.

**Solution :**

- Connecter le câble de batterie.
- Recharger la batterie (voir chapitre « Insertion des piles »).

### Problème : La radiocommande ne fonctionne pas.

**Cause :**

- L'interrupteur ON/OFF (sous le capot) est sur la position « OFF ».
- Les piles ne sont pas correctement insérées.
- Les piles sont déchargées. (seule la diode gauche s'éclaire, la droite clignote)

**Solution :**

- Recommencer la mise en marche suivant les instructions.
- Vérifier que les piles sont correctement insérées.
- Insérer de nouvelles piles.

### Problème : Le véhicule ne répond pas aux ordres de la radiocommande.

**Cause :**

- L'interrupteur ON/OFF (sous le capot) de la radiocommande est sur la position « OFF ».
- Le câble de batterie n'est pas connecté.

**Solution :**

- Mettre l'interrupteur ON/OFF de la radiocommande en position « ON ».
- Connecter le câble de batterie.

### Problème : Lors de la conduite, le véhicule perd de la vitesse et s'arrête sans raison apparente.

**Cause :**

- La batterie du véhicule est trop faible.

**Solution :**

- Recharger la batterie (voir chapitre « Insertion des piles »).

### Problème : La commande du véhicule est exactement inversée.

**Cause :**

- L'inversion des canaux pour la commande est activée.

**Solution :**

- Désactiver l'inversion des canaux pour la commande.

Vous trouverez des conseils supplémentaires sur Internet à [www.revell-control.de](http://www.revell-control.de).

## INDICATIONS DE SERVICE

Vous trouverez nos modalités de commande, nos conseils d'échange pour les pièces détachées et bien d'autres informations utiles concernant tous les modèles de Revell Control sur [www.revell-control.de](http://www.revell-control.de).

**Revell**  
www.revell-control.de

## BELANGRIJKE KENMERKEN

### Monster Truck "Burst"

- Rijdt harder dan 30 km/h
- Permanente vierwielaandrijving
- Waterbestendig

### Veiligheidsaanwijzingen:

- Dit model is geschikt voor volwassenen en jongeren vanaf 14 jaar. Ouderlijk toezicht is vereist wanneer jongeren met het model rijden.
- Dit model is geschikt voor gebruik binnenshuis en bij droog weer in de open lucht.
- Houd de handen, het gezicht en losse kleding uit de buurt van het model wanneer ermee wordt gereden.
- Schakel de zender en het model uit wanneer deze niet worden gebruikt.
- Verwijder de batterijen uit de zender en de accu uit het model wanneer deze langere tijd niet worden gebruikt.
- Houd het model steeds in het oog, zodat u er niet de controle over verliest. Als het model onoplettend en zorgeloos wordt gebruikt, kan aanmerkelijke schade het gevolg zijn.
- Bewaar deze handleiding goed.
- Het model mag uitsluitend volgens de aanwijzingen in deze handleiding worden gebruikt.
- Rijdt niet met het model in de buurt van personen, dieren, open water en elektriciteitsleidingen.
- Dit model is niet geschikt voor mensen met een lichamelijke of geestelijke beperking. Wij adviseren personen zonder ervaring met modelvoertuigen om het model onder leiding van een ervaren bestuurder te leren gebruiken.
- In zijn algemeenheid moet ervoor worden gezorgd, dat niemand gewond kan raken door de modelauto, ook als er storingen optreden of de auto defect raakt.
- Het product mag uitsluitend worden gerepareerd of gewijzigd met toegelaten, originele onderdelen. Het model kan anders beschadigd raken of een gevaar vormen.
- Bedien het model, om risico's te voorkomen, altijd in een positie waarvan u eventueel snel kunt uitwijken.

### Veiligheidsaanwijzingen met betrekking tot de zender:

- Oplaadbare batterijen moeten voor het laden uit de zender worden verwijderd.
- Niet-oplaadbare batterijen mogen niet worden opgeladen.

- Oplaadbare batterijen mogen alleen onder toezicht van volwassenen worden opgeladen.
- Gebruik geen batterijen van verschillende typen of nieuwe en gebruikte batterijen door elkaar.
- Gebruik uitsluitend de aanbevolen batterijen of batterijen van een gelijkwaardig type.
- Voor de zender raden wij het gebruik van alkali-mangaanbatterijen aan. Oplaadbare batterijen (accumulatoren) zijn een milieuvriendelijk alternatief voor wegwerpbatterijen voor deze zender en andere huishoudelijke elektrische apparaten.
- Plaats batterijen altijd met de polen (+ en -) in de juiste richting.
- Verwijder lege batterijen uit de zender.
- De aansluitklemmen/polen mogen niet worden kortgesloten. Verwijder de batterijen uit de zender wanneer deze langere tijd niet wordt gebruikt.
- Als de zender niet goed meer werkt, moeten er nieuwe batterijen worden geplaatst c.q. moeten de batterijen worden opgeladen.

### Veiligheidsaanwijzingen bij de lader:

1. Niet-oplaadbare batterijen mogen niet worden opgeladen.
2. Deze lader is niet geschikt voor kinderen en voor personen met lichamelijke of geestelijke beperkingen of met ontoereikende kennis over en ervaring met laders, behalve onder toezicht van of na vakkundige instructie door een persoon die bevoegd is om de ouderlijke macht uit te oefenen.
3. Op kinderen moet toezicht worden gehouden - de lader is geen speelgoed!
4. De lader is specifiek afgestemd op het laden van de NiMH-accu van dit model. De lader mag uitsluitend worden gebruikt voor het laden van de model-accu. Gebruik hem niet voor andere accu's of oplaadbare batterijen.

### Het model is uitgerust met een NiMH-accu. Neem de volgende veiligheidsaanwijzingen in acht:

- Werp NiMH-accu's nooit in het vuur en bewaar ze niet op hete plekken.
- Gebruik uitsluitend de meegeleverde lader om de accu op te laden. Bij gebruik van een andere lader kan de accu onherstelbaar beschadigd raken; dit kan ook leiden tot schade aan naburige onderdelen en tot persoonlijk letsel!
- Gebruik nooit een lader voor NiCd-accu's!
- Laad de accu steeds op op een vuurvaste ondergrond en in een brandveilige omgeving.

- Laat de accu niet onbeheerd achter tijdens het laden.
- Demonteer de contacten van de accu in geen geval en probeer ze niet aan te passen. Beschadig de cellen van de accu niet en maak ze niet open. Er bestaat ontplofingsgevaar!
- Houd de NiMH-accu buiten bereik van kinderen.
- Accu's moeten ontladen zijn of de accucapaciteit moet uitgeput zijn voordat u ze weggooit. Dek vrijliggende polen af met plakband om kortsluiting te voorkomen!

### Onderhoud en verzorging:

- Neem het model alleen af met een schone, vochtige doek.
- Voorkom blootstelling van het model en de accu aan direct zonlicht en/of inwerking van intense warmte.
- Laat het model, de zender en de lader niet in aanraking komen met water; hierdoor kan de elektronica beschadigd raken.
- Transformatoren, adapters of laders die met het model worden gebruikt, moeten regelmatig worden gecontroleerd op beschadigingen aan snoeren, stekkers, de behuizing en andere onderdelen. Voordat een defect apparaat weer in gebruik wordt genomen, moeten eerst eventuele beschadigingen hersteld zijn.

### Benodigde batterij/accu voor de zender:

Voeding: ---

DC 6 V Batterijen: 4 x 1,5 V "AA"  
(niet meegeleverd)

### Lader:

Input: 230V; 50 Hz; 0,1 A;  
Output: 9V ===; 250 mA

### Benodigde batterijen/accu's voor het voertuig:

Nominale spanning: DC 7,2 V / 9,36 Wh  
Batterijen: 1 x 7,2 V oplaadbare NiMH-accu (bijgeleverd)  
Capaciteit: 1300 mAh

## 1 VOERTUIG

- 1A** Stuurservo
- 1B** 2-in-1-regelaar/ontvanger
- 1C** ON/OFF-schakelaar
- 1D** M370-motor
- 1E** Accu-stekkerverbinding
- 1F** NiMH-accu

## 2 ZENDER

- 2A** Trim gas/rem
- 2B** Trim besturing
- 2C** Accu-indicatie
- 2D** Dual Rate-gas/rem
- 2E** Dual Rate-besturing
- 2F** ON/OFF-schakelaar
- 2G** Gashendel
- 2H** Stuurwiel
- 2I** Kanaalomkering besturing
- 2J** Kanaalomkering gas

## 3 BATTERIJEN PLAATSEN

### Zender

- 3A** Plaats 4 „AA“-batterijen in het batterijvak van de zender, volgens de polariteitsaanduiding in het vak.

### Voertuig

- 3B** Schakel de auto uit en demonteer de voertuigaccu.
- 3C** Verbind de voertuigaccu met de laadmonitor.
- 3D** Verbind de monitor met de lader. Steek de stekker van de lader vervolgens in een stopcontact.

Het opladen duurt ongeveer 7 uur. Laat de accu niet in de lader zitten nadat hij is opgeladen.

LAADMONITOR	LED-INDICATIES
Groen	Power (permanent „Aan“)
Rood „Aan“	Accu wordt opgeladen
Rood „Uit“	Laden voltooid

## 4 STARTVOORBEREIDING

- 4A** Plaats de voertuigaccu in het batterijvak van de auto en verbind hem met de regeleenheid. Monteer de brug van de accuhouder en borg de accubrug voor en achter met carrosserieklemmen.
- 4B** Schakel de zender in.
- 4C** Schakel de auto in.

## 5 TRIM EN DUAL RATE

### 5A Gastrim:

Als de auto naar voren beweegt (met de gashendel in de neutrale stand), draai de gastrim dan naar links tot de wielen niet meer draaien. Als de auto naar achteren beweegt (met de gashendel in de neutrale stand), draai de gastrim dan naar rechts tot de wielen niet meer draaien.

### 5B Stuurtrim:

Als de auto naar rechts trekt (van achteren gezien), draai dan de trim naar links tot de auto rechtdoor rijdt. Als de auto naar links trekt (van achteren gezien), draai dan de trim naar rechts tot de auto rechtdoor rijdt. Controleer of de schroef van de servosaver goed is aangedraaid.

### 5C Dual Rate-gas:

Als u de maximale snelheid van de auto wilt verlagen, draait u de knop „TH.D/R“ tegen de klok in.

### 5D Dual Rate-besturing:

Als u de minimale draaicirkel wilt vergroten (dus de wieluitslag verkleinen) van de auto wilt verlagen, draait u de knop „ST.D/R“ tegen de klok in.

## 6 HET MODEL AAN DE ZENDER KOPPELEN

- 1.** Schakel eerst de zender en dan de auto in.
- 2.** Druk eenmaal op de knop „SW“ op de 2-in-1-regelaar/ontvanger. Het controlelampje moet nu in een sneller ritme gaan knipperen.
- 3.** Wanneer het controlelampje continu gaat branden is de auto aan de zender gekoppeld.

## 7 BESTURING VAN DE AUTO

- 7A** Trek de gashendel langzaam een beetje naar u toe om de auto vooruit te laten rijden. Trek de gashendel nog meer naar u toe om de snelheid te verhogen.
- 7B** Druk de hendel van u af om te remmen (over het neutrale punt heen). Zet de gashendel eerst in de neutrale stand om de auto achteruit te laten rijden. Als u nu de gashendel in de richting van de rem beweegt, rijdt de auto achteruit.
- 7C** U bestuurt de auto door de draaiknop naar links of naar rechts te draaien. Met de besturingstrim kunt u instellen dat de auto precies rechtdoor rijdt bij neutrale stuurstand.

### Let op:

- Als de voertuigaccu bijna leeg is, rijdt de auto langzamer.
- Laat de accu eerst afkoelen voordat u hem weer oplaadt.
- Schakel de auto en de zender na gebruik steeds uit.
- Maak de accu (3B) na gebruik los van de 2-in-1-regelaar/ontvanger (1B).



## AANWIJZINGEN VOOR VEILIG VAREN

### ALGEMENE RIJTIPS:

- Houd altijd het voertuig in het oog, kijk niet naar de zender!
- De eerste keren dat met het voertuig wordt gereden, heeft men meestal de neiging de regelaars te heftig te bedienen. Zorg ervoor, dat u voldoende ruimte ter beschikking hebt.
- Bescherm de motor en de besturingselektronica tegen overbelasting en stop met rijden als de aandrijfjas na een crash of anderszins zwaar loopt of blokkeert.
- Wij raden aan om in eerste instantie niet te hard te rijden. Verhoog de snelheid wanneer u aan de auto gewend bent en deze goed kunt besturen.

Laat de gashendel na een crash altijd meteen los om te voorkomen dat de elektronica beschadigd raakt.

### DE GESCHIKTE RIJOMGEVING:

De plaats waar u met het voertuig rijdt, moet voldoen aan de volgende criteria:

1. Het moet een plaats zijn met zoveel mogelijk vrije ruimte en zonder storende hindernissen.
2. Verzeker u er voor het starten in ieder geval van, dat er zich geen mensen en dieren in de directe nabijheid bevinden.
3. Houd het voertuig steeds in het oog, zodat het niet tegen de bestuurder of andere mensen of tegen dieren aanrijdt en mogelijk letsel toebrengt.

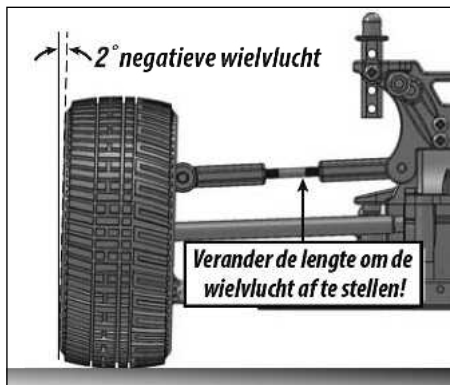
### MOTORRONDSEL

De MONSTER TRUCK "BURST" wordt geleverd met een motorrondsel van 12 tanden. Bij gebruik van aandrijfrondsel met meer tanden wordt de snelheid hoger, maar trekt de auto minder snel op. Bij een te groot verzet (grotere rondsel) kunnen de motor en de regelaar oververhit raken. Gebruik bij zwaar terrein een kleiner verzet (kleiner motorrondsel).

### VOERTUIGHOOGTE

De voertuighoogte kan worden veranderd met de meegeleverde demperclips. Op een gladde ondergrond kan de auto lager worden afgesteld, op oneven terrein is gewoonlijk meer afstand van de grond nodig.

### WIELVLUCHT



De wielvlucht is de hoek van het wiel ten opzichte van de ondergrond. Bij modelauto's worden negatieve wielvluchten tussen 0° en -3° toegepast. Een hogere negatieve wielvlucht vergroot het raakvlak van het wiel met de ondergrond bij het nemen van bochten, waardoor de zijwaartse grip wordt verbeterd. De tractie bij rechtdoor rijden is dan echter lager. Zorg ervoor dat de auto links en rechts dezelfde wielvlucht heeft. De voor- en achteras mogen verschillende wielvluchten hebben.

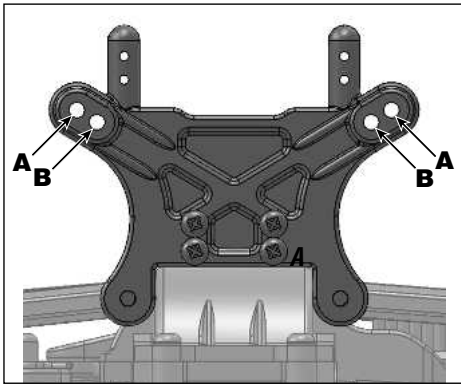
### DEMPERVEREN

Voor zeer oneffen of gladde trajecten worden zachte veren gebruikt, voor vlakke of zeer stroeve ondergronden harde veren.

### DEMPEROLIE

De MONSTER TRUCK "BURST" wordt geleverd met 30wt (350cps) siliconen-demperolie. Als u een dikkere olie gebruikt, slaat de vering minder gemakkelijk door. Tegelijk wordt de zijwaartse grip minder en kantelt de auto minder gemakkelijk als er snel bochten worden gemaakt.

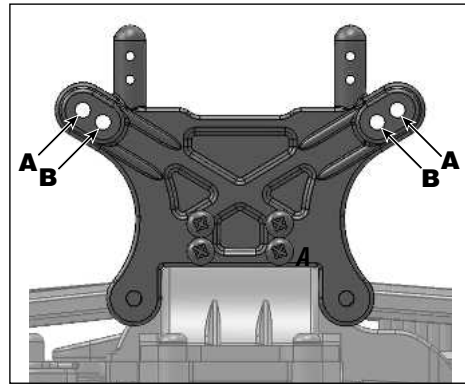
## VOORSTE DEMPERPOSITIE



**Demperbevestiging (A):**  
Snellere stuurreactie maar minder tractie.

**Demperbevestiging (B):**  
Langzamere stuurreactie, meer tractie, progressievere demping, gemakkelijker rijden op grof of oneffen terrein.

## ACHTERSTE DEMPERPOSITIE



**Demperbevestiging (A):**  
Snellere stuurreactie maar minder tractie van de achteras.

**Demperbevestiging (B):**  
Langzamere stuurreactie, meer tractie, progressievere demping, gemakkelijker rijden op grof of oneffen terrein.

## PROBLEEMOPLOSSING

**Probleem: De wielen bewegen niet.**

**Oorzaak:**

- De accukabel is niet aangesloten.
- De accu is te zwak of leeg.

**Oplossing:**

- Verbind de accukabel.
- Laad de accu op (zie het hoofdstuk „Batterijen plaatsen“).

**Probleem: De zender werkt niet.**

**Oorzaak:**

- De ON/OFF-schakelaar (onder de klep) staat op „OFF“.
- De batterijen zijn verkeerd geplaatst.
- De batterijen hebben niet voldoende energie meer. (Alleen de linkerled brandt, de rechter knippert)

**Oplossing:**

- Herhaal het inschakelproces zoals beschreven.
- Controleer of de batterijen juist zijn geplaatst.
- Plaats nieuwe batterijen.

**Probleem: Het voertuig kan niet worden bestuurd met de zender.**

**Oorzaak:**

- De ON/OFF-schakelaar (onder de klep) staat op „OFF“.
- De accukabel is niet aangesloten.

**Oplossing:**

- Zet de schakelaar op de zender op „ON“.
- Verbind de accukabel.

**Probleem: De auto verliest zonder zichtbare oorzaak snelheid tijdens het rijden en stopt.**

**Oorzaak:**

- De accu van de auto is te zwak.

**Oplossing:**

- Laad de accu op (zie het hoofdstuk „Batterijen plaatsen“).

**Probleem: De besturing van de auto is precies omgekeerd.**

**Oorzaak:**

- De kanaalomkering voor de besturing is ingeschakeld.

**Oplossing:**

- Schakel de kanaalomkering voor de besturing uit.

Op [www.revell-control.de](http://www.revell-control.de) vindt u meer tips en trucs.

## SERVICEAANWIJZINGEN

Op [www.revell-control.de](http://www.revell-control.de) vindt u bestelmogelijkheden en vervangingstips voor reserveonderdelen, alsmede andere nuttige informatie over alle modellen van Revell Control.

**Revell**  
www.revell-control.de

## CARACTERÍSTICAS DESTACADAS

### Monster Truck "Burst"

- Alcanza más de 30 km/h
- Tracción total permanente
- Protección contra el agua

### Instrucciones de seguridad:

- Este modelo está recomendado para mayores de 14 años. Durante su uso será necesaria la supervisión por parte de un adulto.
- Este modelo es apropiado para usarse en espacios interiores y en el exterior con tiempo seco.
- Durante el funcionamiento se deben mantener alejadas las manos, la cara y prendas de vestir holgadas del modelo.
- Apague la emisora y el modelo cuando no los esté usando.
- Saque las baterías de la emisora y el modelo cuando no los esté usando.
- No pierda en ningún momento de vista el modelo para no perder el control sobre el mismo. Un uso sin la atención y el cuidado debidos puede ocasionar daños considerables.
- Guarde este manual para referencias futuras.
- Solo se permite usar este modelo según las instrucciones detalladas en este manual.
- No conduzca el modelo cerca de personas, animales, zonas acuáticas ni conducciones eléctricas.
- Este modelo no es adecuado para personas con limitaciones físicas o mentales. Recomendamos que las personas sin experiencia previa con modelos de radio control cuenten con la ayuda de un conductor experimentado la primera vez que pongan en marcha el modelo.
- Por norma se debe prestar atención a que no exista el riesgo de provocar lesiones personales incluso en caso de fallos de funcionamiento o defectos.
- El producto solo se puede modificar o reparar con piezas originales autorizadas. En caso contrario el modelo podría resultar dañado o entrañar algún peligro.
- El modelo se debe utilizar siempre desde una posición que permita apartarse rápidamente en caso necesario con el fin de evitar riesgos.

### Instrucciones de seguridad relativas a la emisora:

- Las baterías recargables deben sacarse de la emisora antes de cargarlas.
- Las baterías no recargables (pilas) no se deben recargar.

- Las baterías recargables solo deben recargarse bajo la supervisión de un adulto.
- No se deben utilizar baterías de distinto tipo, ni tampoco mezclar baterías nuevas y usadas.
- Solo está permitido utilizar las baterías recomendadas o unas equivalentes.
- Recomendamos usar pilas alcalinas nuevas para la emisora. Las pilas no recargables que se utilizan en esta emisora y otros aparatos eléctricos pueden sustituirse por baterías recargables respetuosas con el medio ambiente.
- Las baterías deben colocarse respetando la polaridad (+ y -).
- Las baterías descargadas deben sacarse de la emisora.
- Bajo ninguna circunstancia se deben cortocircuitar los contactos. Saque las baterías de la emisora cuando no vaya a utilizarse durante un periodo de tiempo prolongado.
- En cuanto la emisora deje de funcionar de forma fiable se deben cambiar las pilas o recargar las baterías.

### Instrucciones de seguridad relativas al cargador

1. Las baterías no recargables (pilas) no se deben recargar.
2. Este cargador no es adecuado para personas (niños incluidos) con limitaciones físicas o mentales, o cuyos conocimientos o experiencia en el manejo de cargadores sea insuficiente, salvo que estén supervisados o hayan recibido las instrucciones pertinentes por parte de un adulto responsable.
3. Los niños no deben utilizar en ningún caso el cargador sin supervisión adulta. ¡El cargador no es un juguete!
4. El cargador para la batería NiMH se ha diseñado especialmente para cargar la batería de este modelo. Utilice el cargador solo para cargar la batería de este modelo, no lo utilice para otras baterías.

### El modelo está equipado con una batería NiMH recargable. Es necesario tener en cuenta las siguientes instrucciones de seguridad:

- Bajo ninguna circunstancia se deben arrojar las baterías NiMH al fuego ni guardarlas en lugares con temperaturas elevadas.
- Para cargar las baterías solo se debe utilizar el cargador suministrado. La utilización de un cargador distinto puede provocar daños permanentes en la batería y componentes próximos, aparte de lesiones personales.

- Bajo ninguna circunstancia se debe utilizar un cargador de baterías de NiCd.
- El proceso de carga se debe realizar siempre sobre una superficie ignífuga y un entorno seguro contra incendios.
- La batería no debe dejarse desatendida durante el proceso de carga.
- Bajo ninguna circunstancia se deben desmontar o modificar los contactos de la batería. Las celdas de la batería no se deben dañar ni perforar. Existe el riesgo de explosión.
- La batería NiMH debe mantenerse alejada del alcance de los niños.
- Las baterías deben estar descargadas, o su capacidad agotada, antes de poder desecharlas. Cubra los contactos descubiertos con cinta aislante para evitar cortocircuitos.

### Mantenimiento y cuidados:

- Utilice solo un paño limpio y húmedo para limpiar el modelo.
- No exponga el modelo ni las baterías directamente a la luz solar ni fuentes de calor.
- El modelo, la emisora ni el cargador no debe entrar en contacto con agua, ya que en caso contrario podría resultar dañada la electrónica.
- Es necesario comprobar periódicamente si el cableado, los conectores, las carcasas y otras piezas de los transformadores, los adaptadores de red o los cargadores, que se suministran junto con los modelos, presentan daños. En caso de que se detecte algún daño, este deberá rectificarse antes de que los aparatos en cuestión puedan seguir usándose.

### Especificaciones de la batería de la emisora:

Alimentación: ===  
DC 6 V Baterías: 4 x 1,5 V "AA"  
(no suministradas)

### Cargador:

Entrada: 230V; 50 Hz; 0,1 A;  
Salida: 9V ===; 250 mA

### Especificaciones de la batería del vehículo:

Tensión nominal: DC 7,2 V / 9,36 Wh  
Baterías: 1 batería NiMH recargable de 7,2 V (incluida)  
Capacidad: 1300 mAh

## 1 VEHÍCULO

- 1A** Servo de la dirección  
**1B** Unidad de control/receptor 2 en 1  
**1C** Interruptor ON/OFF
- 1D** Motor M370  
**1E** Conector de batería  
**1F** Batería NiMH

## 2 EMISORA

- 2A** Trimado del gas/freno  
**2B** Trimado de la dirección  
**2C** Indicador de batería  
**2D** Gas/freno Dual Rate  
**2E** Dirección Dual Rate
- 2F** Interruptor ON/OFF  
**2G** Palanca de gas  
**2H** Volante  
**2I** Cambio de canal de dirección  
**2J** Cambio de canal de gas

## 3 COLOCACIÓN DE LAS BATERÍAS

### Emisora

- 3A** Coloque 4 baterías „AA“ según las indicaciones de polaridad en el compartimento de baterías de la emisora.

### Vehículo

- 3B** Apague el coche y desmonte la batería del coche.  
**3C** Conecte la batería del coche al monitor de carga.  
**3D** Conecte el monitor de carga al cargador. A continuación conecte el cargador a la red de 220 V.

El proceso de carga dura aprox. 7 horas. Retire la batería cargada inmediatamente del cargador.

MONITOR DE CARGA	INDICADORES LED
Verde	Power („encendido“ de forma permanente)
Rojo „encendido“	Batería en carga
Rojo „apagado“	Proceso de carga finalizado

## 4 SECUENCIA DE ENCENDIDO

- 4A** Coloque la batería del coche en el compartimento de baterías del coche y conecte la batería a la unidad de control. Monte el tirante del soporte de la batería y asegure la parte delantera y trasera del tirante con las grapas de la carrocería.  
**4B** Encienda la emisora.  
**4C** Encienda el coche.

## 5 TRIMADO Y DUAL RATE

### 5A Trimado del gas:

Si el coche se desplaza hacia delante (con la palanca de gas en la posición neutra), gire el trimado del gas hacia izquierdas hasta que las ruedas dejen de girar. Si el coche se desplaza hacia detrás (con la palanca de gas en la posición neutra), gire el trimado del gas hacia derechas hasta que las ruedas dejen de girar.

### 5B Trimado de la dirección:

Si el vehículo tira hacia la derecha (visto desde detrás), gire el trimado hacia izquierdas hasta que el vehículo avance en línea recta. Si el vehículo tira hacia la izquierda (visto desde detrás), gire el trimado hacia derechas hasta que el vehículo avance en línea recta. Compruebe si el tornillo del servosaver está apretado correctamente.

### 5C Gas Dual Rate:

Si quiere reducir la velocidad máxima del vehículo, gire el botón „TH.D/R“ a izquierdas.

### 5D Dirección Dual Rate:

Si quiere reducir el ángulo de giro, gire el botón „ST.D/R“ a izquierdas.

## 6 VINCULACIÓN DEL MODELO A LA EMISORA

- Encienda primero la emisora y a continuación el modelo (coche).
- Pulse el botón „SW“ de la unidad de control/receptor 2 en 1 una vez. El indicador de control debe de comenzar a parpadear de forma rápida.
- Cuando el LED se enciende de forma fija el proceso de vinculación ha finalizado.

## 7 CONTROL DEL VEHÍCULO

- 7A** Para conducir hacia delante tire lentamente un poco de la palanca de gas hacia usted. Para aumentar la velocidad tire de la palanca de gas más hacia usted.
- 7B** Para frenar empuje la palanca en la dirección contraria (sobrepasando el punto neutro). Para conducir marcha atrás es necesario colocar primero la palanca de gas en la posición neutra. Empuje a continuación la palanca de gas en la dirección de frenado; el coche conducirá hacia atrás.
- 7C** Para girar el coche se debe girar el volante a izquierdas o derechas. Con el trimado de la dirección se ajusta la marcha en recto del vehículo.

### Atención:

- El vehículo se vuelve más lento cuando la batería está a punto de agotarse.
- Deje enfriar la batería antes de cargarla.
- Asegúrese de apagar el vehículo y la emisora cuando deje de utilizarlos.
- Desconecte la batería (3B) de la unidad de control/receptor 2 en 1 (1B) tras usarla.

## CONSEJOS PARA UNA CONDUCCIÓN SEGURA

### CONSEJOS GENERALES DE CONDUCCIÓN:

- Tenga el vehículo siempre a la vista y no mire la emisora.
- Las primeras veces que se conduce el vehículo se tiende a accionar los mandos con demasiada vehemencia. Compruebe que haya espacio libre suficiente.
- Proteja el motor y la electrónica de control contra sobrecargas y deje de conducir en caso de colisión o si el tren motriz no funciona de forma normal o se bloquea por alguna otra causa.
- Recomendamos limitar la velocidad durante las primeras veces que use el coche. Aumente la velocidad cuando se haya familiarizado con el coche y se sienta seguro.

Suelte la palanca gas siempre que se produzca una colisión para evitar que la electrónica sufra daños.

### ENTORNO APROPIADO:

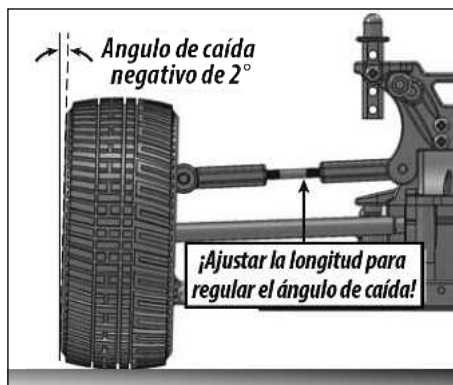
El lugar en el que se vaya a conducir el vehículo debe cumplir los siguientes criterios.

1. Debe tratarse de un lugar con una superficie libre lo más grande posible sin obstáculos.
2. Al arrancar se debe comprobar que no haya personas ni animales cerca.
3. Tenga el vehículo siempre a la vista para que no colisione con otros conductores, personas ni animales ocasionando lesiones.

### PIÑÓN DEL MOTOR

El MONSTER TRUCK "BURST" se suministra con un piñón del motor de 12 dientes. Si se utiliza un piñón de más dientes se aumenta la velocidad máxima pero se reduce la velocidad. Una desmultiplicación demasiado larga (piñón más grande) provoca el sobrecalentamiento del motor y el regulador. Utilice en terrenos difíciles una desmultiplicación más corta (piñón más pequeño).

### ÁNGULO DE CAÍDA DE LA RUEDA



El ángulo de caída de la rueda es la inclinación de la rueda con respecto al piso. En los coches de modelo se utilizan ángulos de caída entre 0° y -3°. Un ángulo de caída negativo más alto aumenta la superficie de apoyo del neumático en curva y, por tanto, el agarre lateral, pero reduce la tracción en marcha recta. Preste atención a que el ángulo de caída izquierdo y derecho de cada eje sea el mismo. Los ejes delantero y trasero pueden tener ángulos de caída distintos.

### ALTURA DEL VEHÍCULO

La altura del vehículo se puede ajustar con los clips para los amortiguadores suministrados. Sobre firmes lisos se puede conducir el vehículo con menos altura, en cambio sobre firmes irregulares normalmente se requiere una altura mayor.

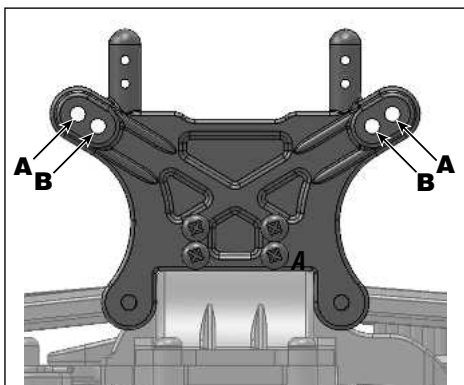
### MUELLES DE LOS AMORTIGUADORES

Para firmes irregulares o deslizantes se utilizan muelles blandos, mientras que para firmes lisos o con mucho agarre se utilizan muelles duros.

### ACEITE DE LOS AMORTIGUADORES

El MONSTER TRUCK "BURST" se suministra con aceite de silicona 30 wt (350 cps) para los amortiguadores. Si se utiliza un aceite más denso el vehículo hará menos topes, a la vez se reduce el agarre lateral y el vehículo volcará menos en curvas rápidas.

## POSICIÓN DE AMORTIGUADOR DELANTERO



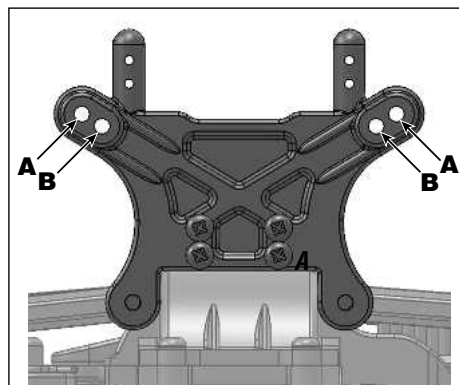
### Fijación de amortiguador (A)

Respuesta más rápida de la dirección pero menos tracción.

### Fijación de amortiguador (B)

Respuesta más lenta de la dirección, más tracción, amortiguación más progresiva, conducción más fácil sobre firmes irregulares.

## POSICIÓN DE AMORTIGUADOR TRASERO



### Fijación de amortiguador (A)

Respuesta más rápida de la dirección pero menos tracción del eje trasero.

### Fijación de amortiguador (B)

Respuesta más lenta de la dirección, más tracción, amortiguación más progresiva, conducción más fácil sobre firmes irregulares.

## SOLUCIÓN DE PROBLEMAS

### Problema: las ruedas no giran.

**Causa:**

- el cable de la batería no está conectado;
- la carga de la batería es insuficiente o la batería está descargada.

**Solución:**

- conecte el cable de la batería;
- cargue la batería (véase el capítulo „Colocación de las baterías“).

### Problema: la emisora no funciona.

**Causa:**

- el interruptor ON/OFF (debajo de la tapa) se encuentra en la posición „OFF“;
- las baterías se han colocado incorrectamente;
- la carga de las baterías es insuficiente (solo el LED izquierdo está encendido de forma fija, el derecho parpadea).

**Solución:**

- repita el proceso de encendido según se describe;
- compruebe si las baterías están colocadas correctamente;
- sustituya las baterías.

### Problema: el coche no se puede controlar con la emisora.

**Causa:**

- el interruptor ON/OFF (debajo de la tapa) de la emisora se encuentra en la posición „OFF“;
- el cable de la batería no está conectado.

**Solución:**

- coloque el interruptor ON/OFF de la emisora en la posición „ON“;
- conecte el cable de la batería.

### Problema: el coche pierde sin razón alguna velocidad durante la conducción y se detiene.

**Causa:**

- la carga de la batería del coche es insuficiente.

**Solución:**

- cargue la batería (véase el capítulo „Colocación de las baterías“).

### Problema: los controles del vehículo están configurados al contrario.

**Causa:**

- está activado el cambio de canal de los controles.

**Solución:**

- desconecte el cambio de canal de los controles.

Encontrará más consejos en Internet en [www.revell-control.de](http://www.revell-control.de).

## INSTRUCCIONES DE SERVICIO

En [www.revell-control.de](http://www.revell-control.de) encontrará posibilidades de realizar pedidos y consejos para cambiar piezas de repuesto, así como información útil sobre todos los modelos de Revell Control.

## CARATTERISTICHE PRINCIPALI

### Monster Truck "Burst"

- Velocità oltre i 30 km/h
- Trazione integrale permanente
- Resistente all'acqua

### Istruzioni di sicurezza:

- Questo modellino è adatto a ragazzi a partire dai 14 anni di età. Durante l'utilizzo è necessaria la presenza dei genitori.
- Questo modellino es apropiado para usarse en espacios interiores y en el exterior con tiempo seco.
- Tenere il viso, le mani e gli abiti lontani dal modellino durante l'uso.
- Spegnere il radiocomando del modellino, quando questo non viene utilizzato.
- Rimuovere le batterie dal radiocomando e dal modellino quando non vengono utilizzati.
- Mantenere sempre il modellino entro il proprio raggio visivo per evitare di perderne il controllo. Un uso sin la atención y el cuidado debidos puede ocasionar daños considerables.
- Rispettare queste istruzioni per l'uso.
- L'utilizzatore deve utilizzare questo modellino secondo le istruzioni per l'uso contenute in questo manuale.
- Non utilizzare il modellino vicino a persone, animali, corsi d'acqua e linee elettriche.
- Questo modellino non è adatto a persone con ridotte capacità motorie o mentali. Si consiglia alle persone prive di esperienza con i modellini da modellismo sportivo di mettere in funzione il modellino con la supervisione di un conducente esperto.
- In generale, assicurarsi che il modello non possa ferire persone verificando anche la presenza di problemi di funzionamento e difetti.
- Il prodotto deve essere riparato o modificato strutturalmente solo con ricambi originali. In caso contrario il modellino potrebbe essere danneggiato o diventare pericoloso.
- Per evitare rischi utilizzare il modellino sempre in una posizione da cui possa facilmente essere schivato.

### Istruzioni di sicurezza per il radiocomando:

- Le batterie ricaricabili devono essere estratte dal radiocomando per la ricarica.
- Non ricaricare batterie monouso.
- Le batterie ricaricabili possono essere ricaricate solo sotto la supervisione di un adulto.

- Non utilizzare insieme tipi di batterie diversi e batterie usate.
- Utilizzare solo le batterie consigliate o un tipo simile.
- Per il radiocomando si consigliano batterie nuove alcaline/manganese. Le batterie monouso per questo radiocomando e per altri apparecchi elettrici per uso domestico possono essere sostituite con batterie ricaricabili (accumulatori) per un maggior rispetto dell'ambiente.
- Inserire le batterie rispettando la giusta polarità (+ e -).
- Le batterie scariche devono essere rimosse dal radiocomando.
- I morsetti di raccordo non devono essere cortocircuitati. Rimuovere le batterie dal radiocomando, quando non vengono utilizzate per molto tempo.
- Se improvvisamente il radiocomando smette di funzionare, inserire nuove batterie e/o ricaricarle.

### Avvertenze di sicurezza sul caricabatterie:

1. Non ricaricare batterie monouso.
2. Questo caricabatterie non è adatto a persone (incluso bambini) con ridotte capacità motorie o mentali, oppure con scarsa conoscenza ed esperienza con i caricabatterie, salvo non sorvegliati o guidati da un adulto esperto.
3. I bambini devono essere controllati, il caricabatterie non è un giocattolo!
4. Il caricatore per le batterie NiMH è studiato appositamente per ricaricare le batterie del modellino. Utilizzare il caricatore solo per caricare le batterie del modellino, non per altri tipi di batterie.

### Il modellino è dotato di una batteria NiMH. Rispettare le seguenti indicazioni di sicurezza:

- Non gettare mai le batterie NiMH nel fuoco e tenere lontano da fonti di calore.
- Per caricare le batterie, utilizzare il cavo USB fornito nella confezione. L'utilizzo di un altro caricabatterie può portare a danni permanenti alle batterie e alle parti adiacenti e causare lesioni fisiche alle persone!
- Non utilizzare mai un caricabatterie per batterie di tipo NiCd!
- Per l'operazione di caricamento assicurarsi di avere sempre una base resistente al fuoco, in un ambiente tutelato dal pericolo di incendi.
- Non lasciare le batterie incustodite durante la ricarica.
- Non smontare o modificare i contatti delle batterie. Non danneggiare o perforare le celle della batteria. Vi è il rischio di esplosione!

- Tenere la batteria NiMH lontana dalla portata dei bambini.
- Scaricare le batterie per lo smaltimento e/o attendere che si siano esaurite. Coprire i poli liberi con nastro adesivo per evitare cortocircuiti!

### Cura e manutenzione:

- Pulire il modellino solo con un panno umido pulito!
- Proteggere il modellino e le batterie dall'esposizione diretta alla luce solare e/o dall'effetto diretto del calore.
- Non esporre il modellino, il radiocomando e il caricatore all'umidità poiché questo potrebbe comportare danni all'elettronica.
- Controllare regolarmente qualsiasi danno presente su cavi, connettori, alloggiamenti e altri componenti appartenenti a trasformatori, alimentatori o caricabatterie utilizzati insieme al modellino, ed eventualmente ripararli prima che i dispositivi vengano utilizzati.

### Tipo di batteria necessario per il veicolo:

Alimentazione: ---  
DC 6 V Batterie: 4 x 1,5 V "AA"  
(non incluse)

### Caricabatteria:

Ingresso: 230V; 50 Hz; 0,1 A;  
Uscita: 9V ---; 250 mA

### Tipo di batteria necessario per il veicolo:

Tensione nominale: DC 7,2 V / 9,36 Wh  
Batterie: 1 x 7,2 V batteria agli ioni di litio ricaricabile (inclusa)  
Capacità: 1300 mAh

## 1 VEICOLO

- 1A** Servosterzo
- 1B** Unità regolatore/ricevitore 2 in 1
- 1C** Interruttore ON/OFF
- 1D** Motore M370
- 1E** Collegamento batteria
- 1F** Batteria NiMH

## 2 RADIOCOMANDO

- 2A** Trim gas/freno
- 2B** Trim sterzo
- 2C** Indicazione batteria
- 2D** Acceleratore/freno Dual Rate
- 2E** Sterzo Dual Rate
- 2F** Interruttore ON/OFF
- 2G** Acceleratore
- 2H** Sterzo
- 2I** Inversione canale sterzo
- 2J** Inversione canale acceleratore

## 3 INSERIRE LE BATTERIE

### Radiocomando

- 3A** Inserire le 4 batterie "AA" secondo l'indicazione della polarità nel vano batterie del trasmettitore.

### Veicolo

- 3B** Spegner il veicolo e rimuovere la batteria dell'unità.
- 3C** Collegare la batteria dell'unità allo schermo di caricamento.
- 3D** Collegare lo schermo al caricabatterie. Quindi collegare quindi il caricabatterie alla rete da 220V.

La procedura di caricamento dura ca. 7 ore. Rimuovere subito dal caricabatterie la batteria caricata.

SCHERMO CARICAMENTO	INDICATORI LED
Verde	Power ("On" continuo)
Rosso "On"	La batteria viene caricata
Rosso "Off"	La procedura di carica è terminata

## 4 INSERIRE LE BATTERIE

- 4A** Inserire la batteria nel vano batterie del veicolo e collegarla all'unità del regolatore. Montare i montanti di supporto della batteria e fissare i montanti della batteria anteriori e posteriori ai ganci della batteria.
- 4B** Accendere il telecomando.
- 4C** Spegner il veicolo.

## 5 TRIM E DUAL RATE

### 5A Trim gas:

Quando il veicolo si muove in avanti (la leva di accelerazione è in posizione neutrale) ruotare il trim gas verso sinistra fino a quando le ruote si fermano. Quando il veicolo si muove all'indietro (la leva di accelerazione è in posizione neutrale) ruotare il trim del gas verso destra fino a quando le ruote si fermano.

### 5B Trim sterzo:

Quando il veicolo tende a destra (dalla parte posteriore) a destra, girare il trim a sinistra - fino a quando il veicolo sta marciando diritto. Se il veicolo tende verso sinistra (visto dal retro), ruotare il trim verso destra - finché il veicolo non marcia diritto. Controllare se la vite del servosaver è opportunamente serrata

### 5C Acceleratore Dual Rate:

Se si vuole ridurre la velocità massima del veicolo, ruotare la manopola „TH.D / R“ in senso antiorario.

### 5D Sterzo Dual Rate:

Se si vuole ridurre la corsa massima dello sterzo (volante), ruotare la manopola „ST.D / R“ in senso antiorario.

## 6 COLLEGAMENTO DEL MODELLINO AL TELECOMANDO

1. Accendere prima il telecomando e poi il modellino (veicolo).
2. Premere una volta il tasto „SW“ sull'unità regolatore/ricevitore 2 in 1. La spia deve lampeggiare a ritmo più sostenuto.
3. Quando la spia si accende il processo di collegamento continuo è completo.

## 7 COMANDO DEL VEICOLO

- 7A** Per marciare in avanti tirare lentamente l'acceleratore nella propria direzione. Per aumentare la velocità, spostare l'acceleratore ulteriormente nella propria direzione.
- 7B** Per frenare, premere la leva nella direzione opposta (oltre il punto neutrale). Per marciare in retromarcia la leva di accelerazione deve prima essere portata in posizione neutrale. Portare la leva dell'acceleratore nella direzione del freno, avviene la marcia in retromarcia.
- 7C** Sterzare il veicolo mentre si sposta la manopola a sinistra o destra. Con il trim sterzo è possibile regolare la marcia in rettilineo del veicolo.

### Attenzione:

- Quando la batteria è quasi scarica, il veicolo rallenta.
- Lasciare che la batteria si raffreddi prima di caricarla di nuovo.
- Assicurarsi di spegnere il veicolo e il trasmettitore dopo l'uso.
- Sopra l'uso scollegare la batteria (3B) dell'unità regolatore/ricevitore 2 in 1 (figura 1B).



### CONSIGLI GENERALI DI GUIDA:

- Mantenere sempre il veicolo nel proprio raggio visivo e non guardare il radiocomando!
- Nei primi utilizzi si è portati spesso a utilizzare il regolatore con eccessiva forza. Assicurarsi di avere abbastanza spazio a disposizione.
- Proteggere il motore e il sistema elettronico di comando dal sovraccarico e terminare la guida, in caso di urto o gli organi di trasmissione siano in altro modo bloccati o in esecuzione rigida.
- Inizialmente si consiglia di limitare la velocità - aumentare la velocità una volta abituati al veicolo e sicuri.

Dopo un urto lasciare subito l'acceleratore per evitare danni al sistema elettronico.

### L'AMBIENTE DI GUIDA ADATTO:

Il luogo in cui viene utilizzato il veicolo dovrebbe rispettare i seguenti criteri:

1. Dovrebbe trattarsi di un luogo con un'ampia superficie libera e priva di ostacoli.
2. All'avvio assicurarsi immediatamente che non vi siano persone o animali nelle immediate vicinanze.
3. Tenere sempre in vista il veicolo in modo che non possa scontrarsi con il conducente, con altre persone o animali e ferirli.

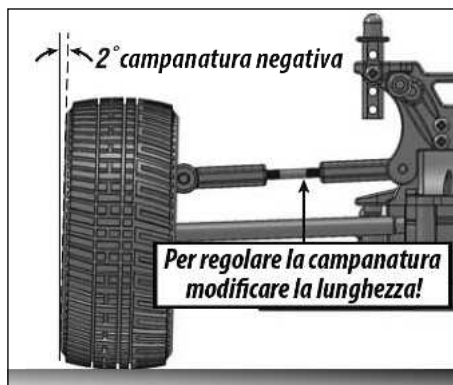
### PIGNONE MOTORE

MONSTER TRUCK "BURST" è dotato di un pignone motore a 12 denti. Se si utilizza un pignone motore con più denti, aumentare la velocità massima, ma ridurre l'accelerazione. Riduttori troppo lunghi (maggiori del pignone motore) provocano il surriscaldamento del motore e del regolatore di marcia. Su terreni sconnessi utilizzare un riduttore più corto (pignone motore più piccolo).

### ALTEZZA DEL VEICOLO

Cambiare l'altezza del veicolo con i ganci per ammortizzatori acclusi. Su percorsi lisci è possibile guidare il veicolo più basso, su un percorso sconnesso è di solito necessaria più altezza libera dal suolo.

### CAMPANATURA



La campanatura indica l'angolo intorno alla ruota inclinato rispetto al terreno. Per i veicoli vengono utilizzate campanature negative tra 0° e -3°. Una campanatura negativa maggiore aumenta la superficie di contatto del pneumatico in curva e aumenta così il sostegno laterale, mentre la trazione è ridotta durante la guida in rettilineo. Fare attenzione che il veicolo abbia la stessa campanatura a sinistra e destra, l'assale anteriore e posteriore possono avere una campanatura diversa.

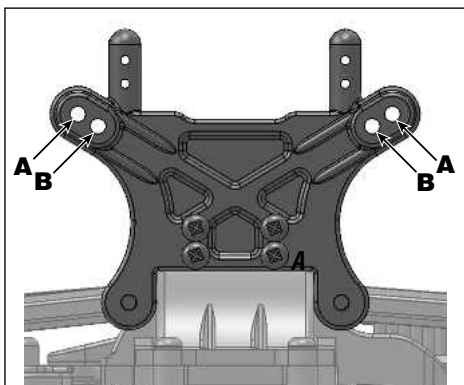
### MOLLE AMMORTIZZATRICI

Per un percorso molto irregolare o sdruciolevole sono utilizzate molle morbide, per un percorso piatto e aderente molle dure.

### OLIO AMMORTIZZATORE

MONSTER TRUCK "BURST" è dotato di un olio silinconico per ammortizzatori 30wt (350cps). Se si utilizza un olio più denso, penetra meno facilmente nel veicolo, allo stesso tempo si riduce il supporto laterale e il veicolo si inclina con più difficoltà nelle curve veloci.

## POSIZIONE AMMORTIZZATORE ANTERIORE



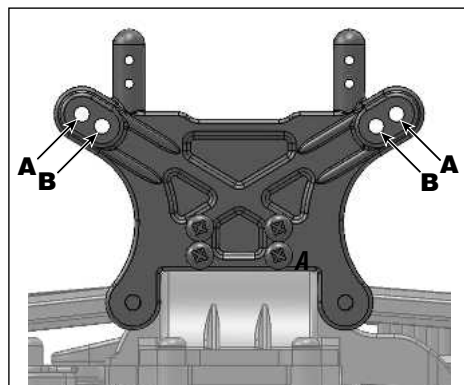
### Fissaggio ammortizzatore (A):

Risposta dello sterzo più rapido ma meno trazione.

### Fissaggio ammortizzatore (B):

Risposta dello sterzo lenta, più trazione, smorzamento progressivo, più facile da guidare su superfici ruvide e irregolari.

## POSIZIONE AMMORTIZZATORE POSTERIORE



### Fissaggio ammortizzatore (A):

Risposta dello sterzo più rapida ma meno trazione dell'assale posteriore.

### Fissaggio ammortizzatore (B):

Risposta dello sterzo più lenta, maggiore trazione, smorzamento progressivo, più facile da guidare su percorsi ruvidi e irregolari.

## ELIMINAZIONE DEI GUASTI

### Problema: Le ruote non si muovono.

**Causa:**

- Il cavo della batteria non è collegato.
- Batteria scarica e/o esaurita.

**Soluzione:**

- Collegare il cavo della batteria.
- Caricare la batteria (vedere il capitolo „Inserimento delle batterie“).

### Problema: Il telecomando non funziona.

**Causa:**

- L'interruttore ON / OFF (sotto lo sportello) è impostato su „OFF“.
- Le batterie sono posizionate in modo scorretto.
- Le batterie non hanno abbastanza energia. (Si accende solo il LED di sinistra, quello di destra lampeggia)

**Soluzione:**

- Ripetere l'operazione di inserimento come descritto.
- Verificare la corretta posizione delle batterie.
- Inserire batterie nuove.

### Problema: Il veicolo non si riesce a controllare con il telecomando.

**Causa:**

- L'interruttore ON / OFF (sotto lo sportello) del telecomando è impostato su „OFF“
- Il cavo della batteria non è collegato.

**Soluzione:**

- Posizionare l'interruttore del telecomando su „ON“.
- Collegare il cavo della batteria.

### Problema: Il veicolo perde velocità senza motivo durante la marcia e si arresta.

**Causa:**

- Batteria del veicolo scarica.

**Soluzione:**

- Caricare la batteria (vedere il capitolo „Inserimento delle batterie“).

### Problema: Il comando del veicolo è esattamente il contrario.

**Causa:**

- L'inversione del canale per il comando è acceso.

**Soluzione:**

- Spegnerne il canale di inversione per il comando.





















Altri consigli e trucchi sono disponibili sul sito Internet [www.revell-control.de](http://www.revell-control.de).

## ISTRUZIONI DI MANUTENZIONE

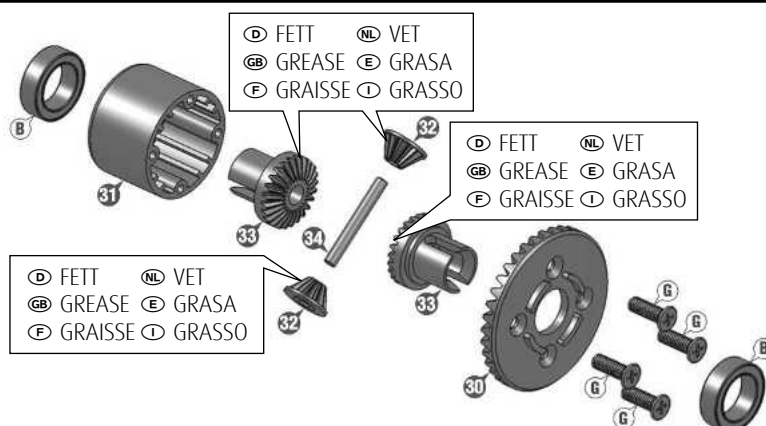
Per informazioni sugli ordini e consigli su come sostituire i pezzi di ricambio, nonché altre informazioni utili su tutti i modelli Revell Control consultate il sito [www.revell-control.de](http://www.revell-control.de).



# SCHRAUBEN UND LAGER / HARDWARE CHART / VIS ET ROULEMENTS SCHROEVEN EN LAGERS / TORNILLOS Y RODAMIENTOS / VITI E CUSCINETTI

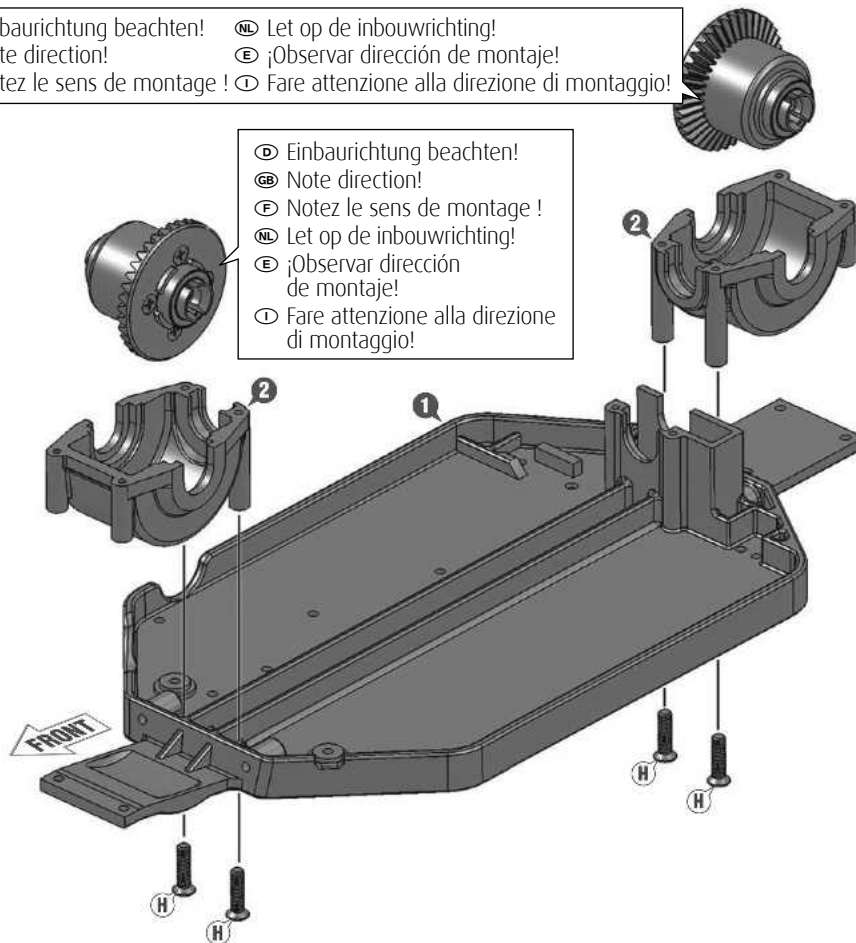
<b>A</b> 	<ul style="list-style-type: none"> <li>Ⓓ 6x10x3mm Kugellager</li> <li>ⒼⒸ 6x10x3mm Ball Bearing</li> <li>Ⓕ 6x10x3mm Roulement</li> <li>ⒶⒾ 6x10x3mm Kogellager</li> <li>Ⓔ 6x10x3mm Rodamiento</li> <li>Ⓘ 6x10x3mm Cuscinetto a sfera</li> </ul>	<b>J</b> 	<ul style="list-style-type: none"> <li>Ⓓ 2x14mm Senkkopfschraube</li> <li>ⒼⒸ 2x14mm Flat head screw</li> <li>Ⓕ Vis à tête fraisée 2 x 14 mm</li> <li>ⒶⒾ Verzinkkopfschroef 2 x 14 mm</li> <li>Ⓔ Tornillo de cabeza avellanada 2x14 mm</li> <li>Ⓘ Vite a testa esagonale 2x14mm</li> </ul>	<b>R</b> 	<ul style="list-style-type: none"> <li>Ⓓ 3mm Sicherungsmutter</li> <li>ⒼⒸ 3mm Lock nut</li> <li>Ⓕ Ecrou Nylstrop M3</li> <li>ⒶⒾ Borgmoer 3 mm</li> <li>Ⓔ Tuerca de fijación 3 mm</li> <li>Ⓘ Dado di fissaggio 3mm</li> </ul>
<b>B</b> 	<ul style="list-style-type: none"> <li>Ⓓ 8x12x3,5mm Kugellager</li> <li>ⒼⒸ 8x12x3,5mm Ball Bearing</li> <li>Ⓕ Roulement 8 x 12 x 3,5 mm</li> <li>ⒶⒾ Kogellager 8x12x3,5 mm</li> <li>Ⓔ Rodamiento 8x12x3,5 mm</li> <li>Ⓘ Cuscinetto a sfera 8x12x3,5mm</li> </ul>	<b>K</b> 	<ul style="list-style-type: none"> <li>Ⓓ 2.5x8mm Senkkopfschraube</li> <li>ⒼⒸ 2.5x8mm Flat head screw</li> <li>Ⓕ Vis à tête fraisée 2,5 x 8 mm</li> <li>ⒶⒾ Verzinkkopfschroef 2,5x8 mm</li> <li>Ⓔ Tornillo de cabeza avellanada 2.5x8 mm</li> <li>Ⓘ Vite a testa esagonale 2.5x8mm</li> </ul>	<b>S</b> 	<ul style="list-style-type: none"> <li>Ⓓ 2.6x5mm U-Scheibe</li> <li>ⒼⒸ 2.6x5mm Washer</li> <li>Ⓕ Rondelle 2,6 x 5 mm</li> <li>ⒶⒾ U-ring 2,6x5 mm</li> <li>Ⓔ Arandela 2.6x5 mm</li> <li>Ⓘ Rondella a U 2.6x5mm</li> </ul>
<b>C</b> 	<ul style="list-style-type: none"> <li>Ⓓ 2x4mm Rundkopfschraube</li> <li>ⒼⒸ 2x4mm Round head screw</li> <li>Ⓕ Vis à tête ronde 2 x 4 mm</li> <li>ⒶⒾ Rondkopfschroef 2x4 mm</li> <li>Ⓔ Tornillo de cabeza redonda 2x4 mm</li> <li>Ⓘ Vite a testa tonda 2x4mm</li> </ul>	<b>L</b> 	<ul style="list-style-type: none"> <li>Ⓓ 2.5x8mm Zylinderkopfschraube</li> <li>ⒼⒸ 2.5x8mm Socket head screw</li> <li>Ⓕ Vis CHC 2,5 x 8 mm</li> <li>ⒶⒾ Cilinderkopfschroef 2,5x8 mm</li> <li>Ⓔ Tornillo de cabeza cilíndrica 2.5x8 mm</li> <li>Ⓘ Vite a testa esagonale 2.5x8mm</li> </ul>	<b>T</b> 	<ul style="list-style-type: none"> <li>Ⓓ 3x6mm U-Scheibe</li> <li>ⒼⒸ 3x6mm Washer</li> <li>Ⓕ Rondelle 3 x 6 mm</li> <li>ⒶⒾ U-ring 3x6 mm</li> <li>Ⓔ Arandela 3x6 mm</li> <li>Ⓘ Rondella a U 3x6mm</li> </ul>
<b>E</b> 	<ul style="list-style-type: none"> <li>Ⓓ 2x8mm Rundkopfschraube</li> <li>ⒼⒸ 2x8mm Round head screw</li> <li>Ⓕ Vis à tête ronde 2 x 8 mm</li> <li>ⒶⒾ Rondkopfschroef 2x8 mm</li> <li>Ⓔ Tornillo de cabeza redonda 2x8 mm</li> <li>Ⓘ Viti a testa tonda 2x8mm</li> </ul>	<b>M</b> 	<ul style="list-style-type: none"> <li>Ⓓ 2.5x14mm Zylinderkopfschraube</li> <li>ⒼⒸ 2.5x14mm Socket head cap screw</li> <li>Ⓕ Vis CHC 2,5 x 14 mm</li> <li>ⒶⒾ Cilinderkopfschroef 2,5x14 mm</li> <li>Ⓔ Tornillo de cabeza cilíndrica 2.5x14 mm</li> <li>Ⓘ Vite a testa cilíndrica 2.5x14mm</li> </ul>	<b>U</b> 	<ul style="list-style-type: none"> <li>Ⓓ 1.5x6mm E-CLIP</li> <li>ⒼⒸ 1.5x6mm E-Clip</li> <li>Ⓕ Circlips 1,5 x 6 mm</li> <li>ⒶⒾ E-clip 1,5x6 mm</li> <li>Ⓔ Circlip 1.5x6 mm</li> <li>Ⓘ Fermaglio a E 1.5x6mm</li> </ul>
<b>F</b> 	<ul style="list-style-type: none"> <li>Ⓓ 2x10mm Rundkopfschraube</li> <li>ⒼⒸ 2x10mm Round head screw</li> <li>Ⓕ Vis à tête ronde 2 x 10 mm</li> <li>ⒶⒾ Rondkopfschroef 2x10 mm</li> <li>Ⓔ Tornillo de cabeza redonda 2x10 mm</li> <li>Ⓘ Viti a testa tonda 2x10mm</li> </ul>	<b>N</b> 	<ul style="list-style-type: none"> <li>Ⓓ 3x6mm Zylinderkopfschraube</li> <li>ⒼⒸ 3x6mm Socket head screw</li> <li>Ⓕ Vis CHC 3 x 6 mm</li> <li>ⒶⒾ Cilinderkopfschroef 3x6 mm</li> <li>Ⓔ Tornillo de cabeza cilíndrica 3x6 mm</li> <li>Ⓘ Vite a testa cilíndrica 3x6mm</li> </ul>	<b>V</b> 	<ul style="list-style-type: none"> <li>Ⓓ Karosserie Klammer</li> <li>ⒼⒸ Body clip (small)</li> <li>Ⓕ Clip de carrosserie</li> <li>ⒶⒾ Carrosserieklemmen</li> <li>Ⓔ Grapa de carrocería</li> <li>Ⓘ Gancio carrozzeria</li> </ul>
<b>G</b> 	<ul style="list-style-type: none"> <li>Ⓓ 2x8mm Senkkopfschraube</li> <li>ⒼⒸ 2x8mm Flat head screw</li> <li>Ⓕ Vis à tête fraisée 2 x 8 mm</li> <li>ⒶⒾ Verzinkkopfschroef 2x8 mm</li> <li>Ⓔ Tornillo de cabeza avellanada 2x8 mm</li> <li>Ⓘ Vite a testa esagonale 2x8mm</li> </ul>	<b>P</b> 	<ul style="list-style-type: none"> <li>Ⓓ 2x8mm Rundkopf-Schaftschraube</li> <li>ⒼⒸ 2x8mm Round head shoulder screw</li> <li>Ⓕ Axe fileté à tête ronde 2 x 8 mm</li> <li>ⒶⒾ Rondkop-schachtschroef 2x8 mm</li> <li>Ⓔ Tornillo de cabeza redonda 2x8 mm</li> <li>Ⓘ Viti a testa tonda 2x8mm</li> </ul>	<b>X</b> 	<ul style="list-style-type: none"> <li>Ⓓ 2x6mm Rundkopf-Schneidschraube</li> <li>ⒼⒸ 2x6mm Self-tapping round head screw</li> <li>Ⓕ Vis autotaraudeuse à tête ronde 2 x 6 mm</li> <li>ⒶⒾ Rondkop-schachtschroef 2x6 mm</li> <li>Ⓔ Tornillo autorroscante de cabeza redonda 2x10 mm</li> <li>Ⓘ Vite di taglio a testa circolare 2x6mm</li> </ul>
<b>H</b> 	<ul style="list-style-type: none"> <li>Ⓓ 2x10mm Senkkopfschraube</li> <li>ⒼⒸ 2x10mm Flat head screw</li> <li>Ⓕ Vis à tête fraisée 2 x 10 mm</li> <li>ⒶⒾ Verzinkkopfschroef 2x10 mm</li> <li>Ⓔ Tornillo de cabeza avellanada 2x10 mm</li> <li>Ⓘ Vite a testa esagonale 2x10mm</li> </ul>	<b>Q</b> 	<ul style="list-style-type: none"> <li>Ⓓ 3x3mm Madenschraube</li> <li>ⒼⒸ 3x3mm Set screw</li> <li>Ⓕ Vis de pression 3 x 3 mm</li> <li>ⒶⒾ Madeschroef 3x3 mm</li> <li>Ⓔ Tornillo prisionero 3x3 mm</li> <li>Ⓘ Vite senza testa 3x3mm</li> </ul>		

## 1. MONTAGE DIFFERENTIAL / 1. DIFFERENTIAL ASSEMBLY / 1. ENSEMBLE DIFFÉRENTIEL 1. ASSEMBLAGE DIFFERENTIEEL / 1. ENSAMBLAJE DEL DIFERENCIAL / 1. MONTAGGIO DIFFERENZIALE



## 2. DIFFERENTIAL EINBAU / 2. DIFFERENTIALS TO CHASSIS / 2. MONTAGE DES DIFFÉRENTIELS 2. MONTAGE DIFFERENTIEEL / 2. MONTAJE DEL DIFERENCIAL / 2. MONTAGGIO DIFFERENZIALE

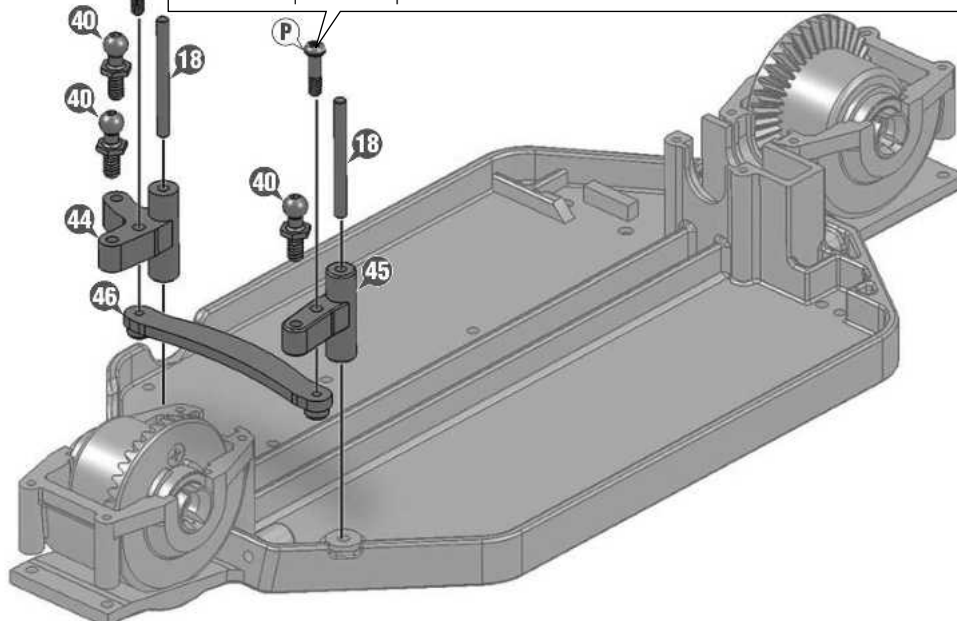
- Ⓓ Einbaurichtung beachten! Ⓝ Let op de inbouwrichting!
- Ⓢ Note direction! ⓔ ¡Observar dirección de montaje!
- ⓕ Notez le sens de montage ! Ⓣ Fare attenzione alla direzione di montaggio!



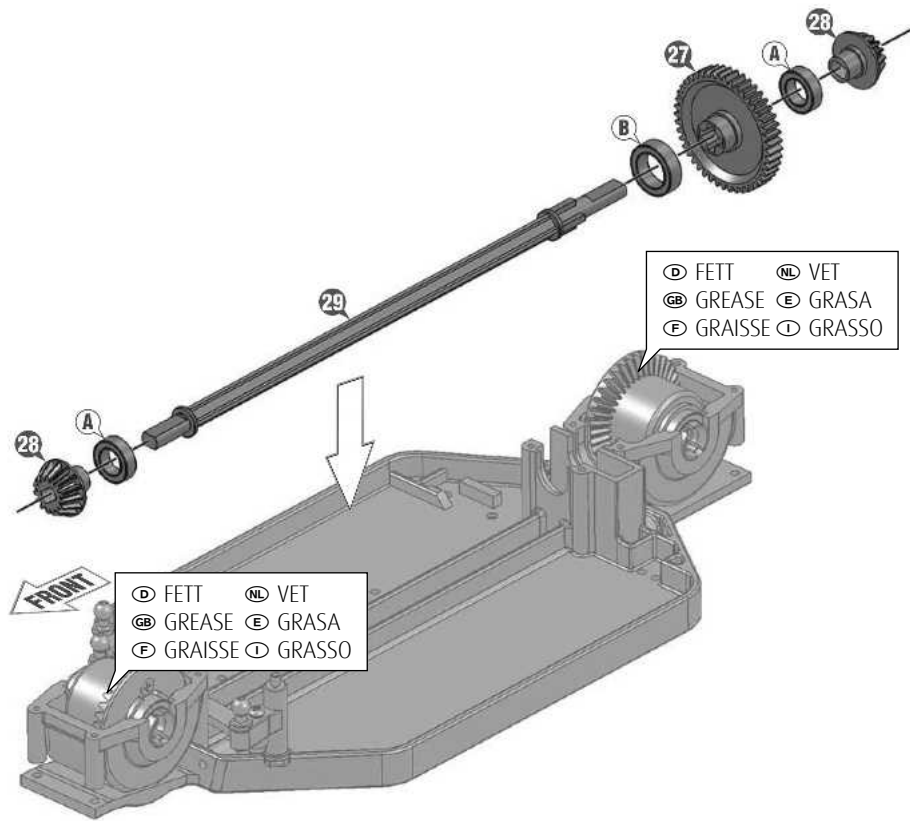
- Ⓓ Einbaurichtung beachten!
- Ⓢ Note direction!
- ⓕ Notez le sens de montage !
- Ⓝ Let op de inbouwrichting!
- ⓔ ¡Observar dirección de montaje!
- Ⓣ Fare attenzione alla direzione di montaggio!

## 3. MONTAGE LENKUNG / 3. STEERING ASSEMBLY / 3. MONTAGE DE LA DIRECTION 3. MONTAGE STUURINRICHTING / 3. MONTAJE DE LA DIRECCIÓN / 3. MONTAGGIO STERZO

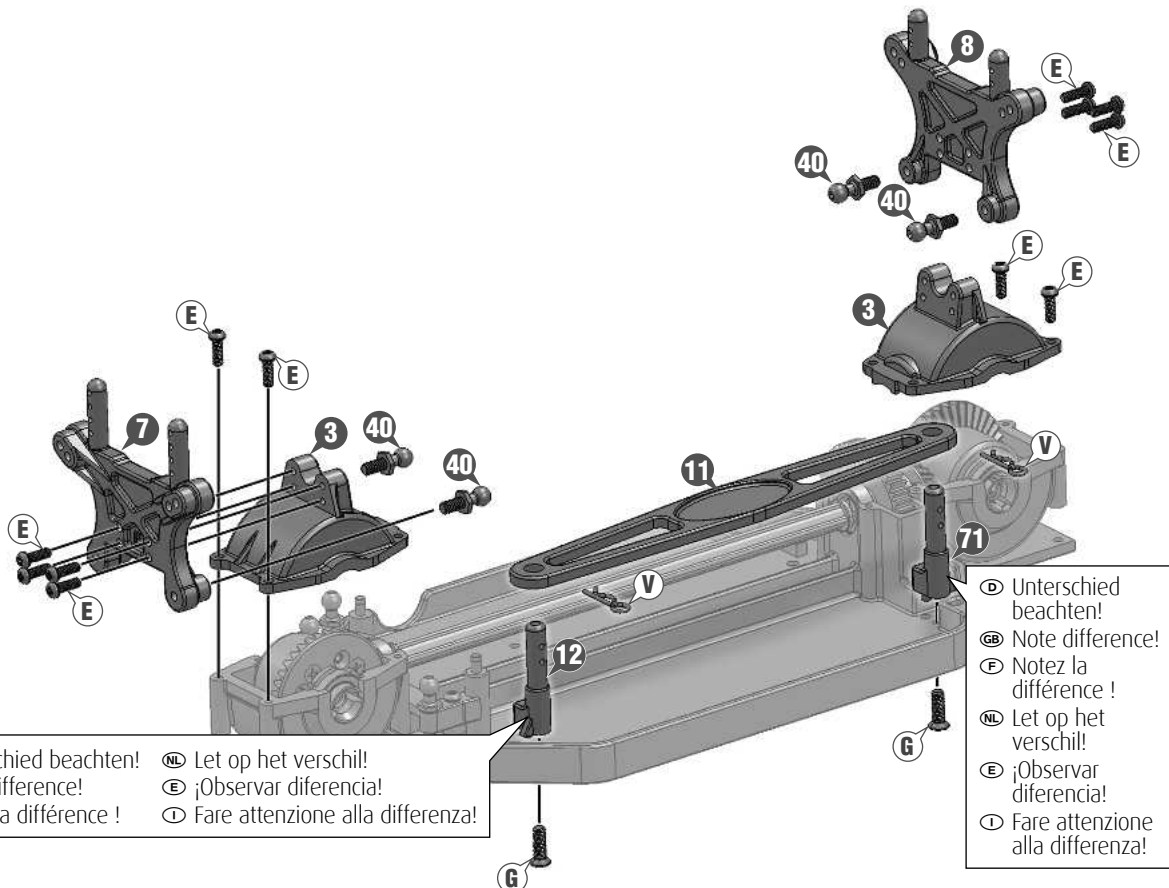
- Ⓢ Nicht zu fest anziehen! Auf Leichtgängigkeit der Lenkung achten! Ⓝ Niet te strak aandraaien! Zorgen voor een soepele werking van het stuur!
- Ⓢ Do not overtighten! Ensure smooth operation of the steering! ⓔ ¡No apretar demasiado! Garantizar el buen funcionamiento de la dirección!
- ⓕ Ne serrez pas exagérément ! Vérifiez que le bras pivote librement ! Ⓣ Non stringere eccessivamente. montaggio! Garantire il buon funzionamento dello sterzo!



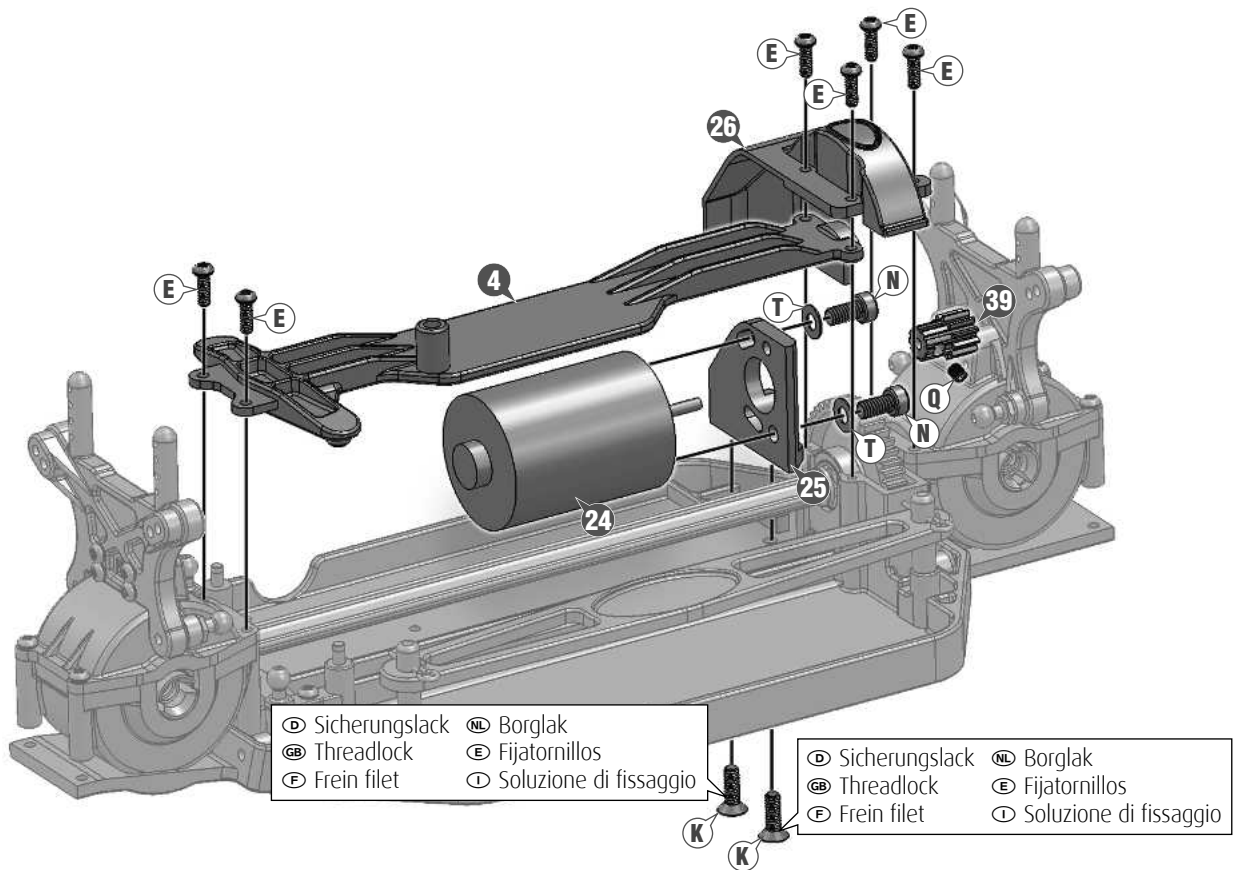
4. KARDANWELLE, MITTE / 4. CENTER SHAFT / 4. ARBRE CENTRAL DE TRANSMISSION  
 4. CARDANAS, MIDDEN / 4. ÁRBOL DE TRANSMISIÓN, CENTRO / 4. ALBERO CARDANICO, CENTRO



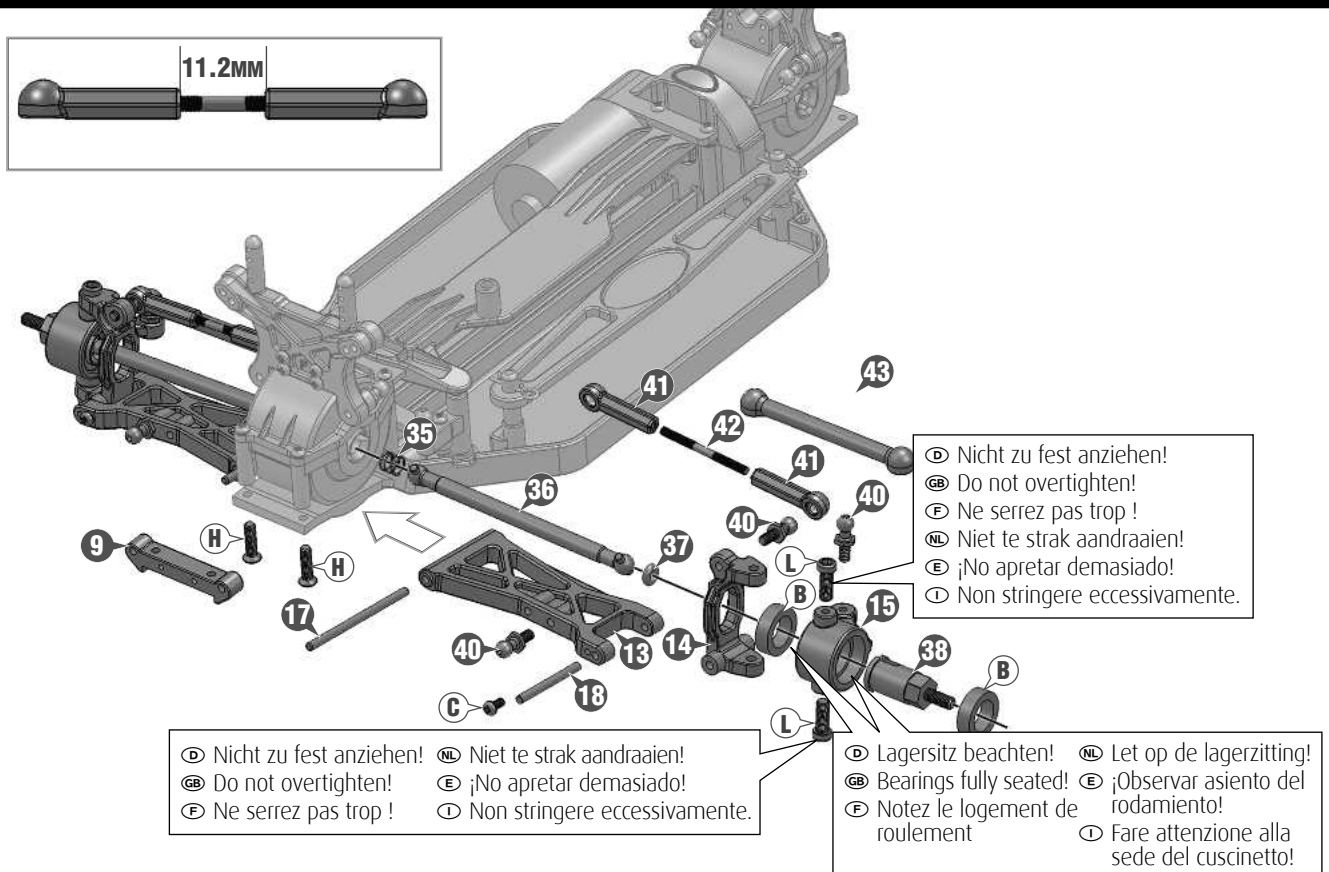
5. DÄMPFERBRÜCKEN / 5. SHOCK TOWERS / 5. SUPPORTS D'AMORTISSEURS  
 5. DEMPERBRUGGEN / 5. PUENTES DE AMORTIGUADOR / 5. SUPPORTI AMMORTIZZATORI



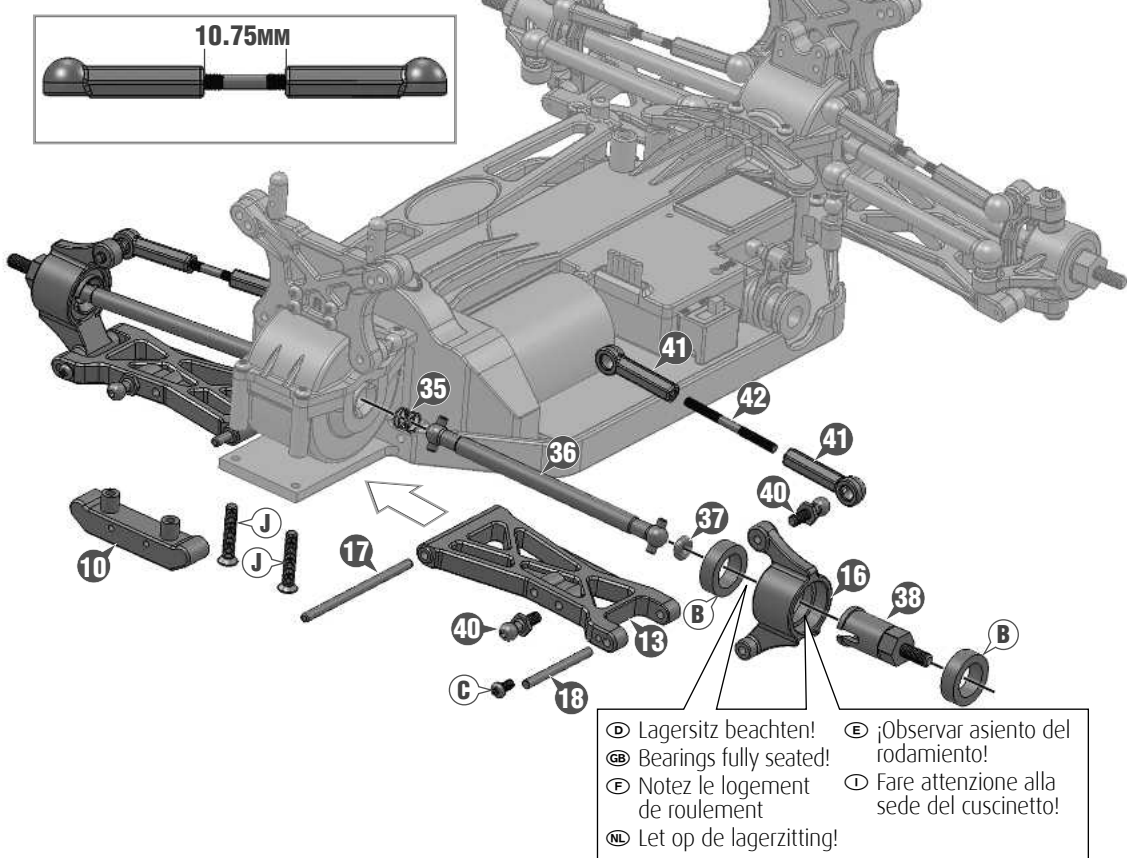
6. MOTOR MONTAGE / 6. MOTOR MOUNT / 6. MONTAGE DU MOTEUR  
6. MOTORMONTAGE / 6. MONTAJE DEL MOTOR / 6. MONTAGGIO MOTORE



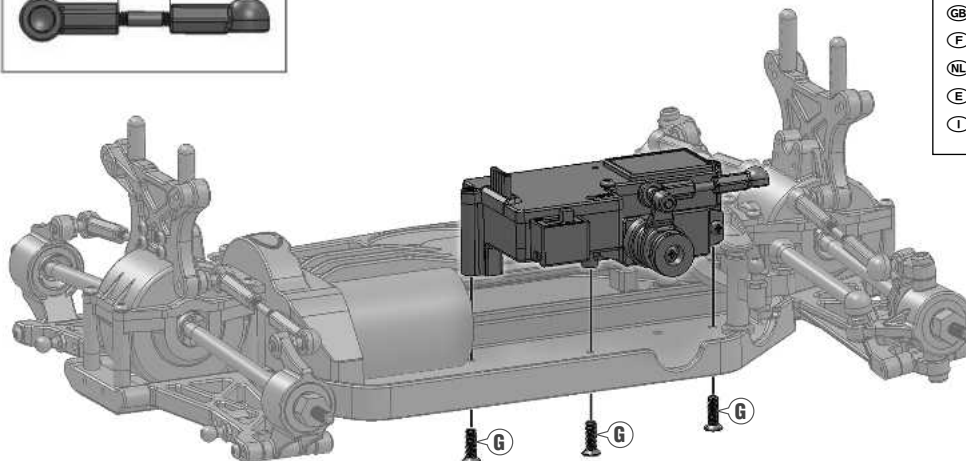
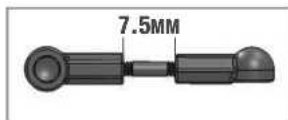
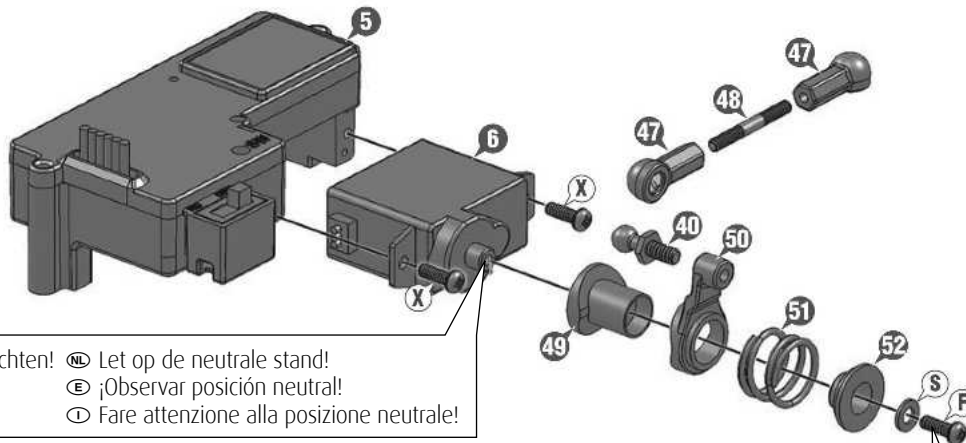
7. VORDERACHSE / 7. FRONT SUSPENSION / 7. ESSIEU AVANT  
7. VOORAS / 7. EJE DELANTERO / 7. ASSALE ANTERIORE



8. HINTERACHSE / 8. REAR SUSPENSION / 8. ESSIEU ARRIÈRE / 8. ACHTERAS / 8. EJE TRASERO / 8. ASSALE POSTERIORE

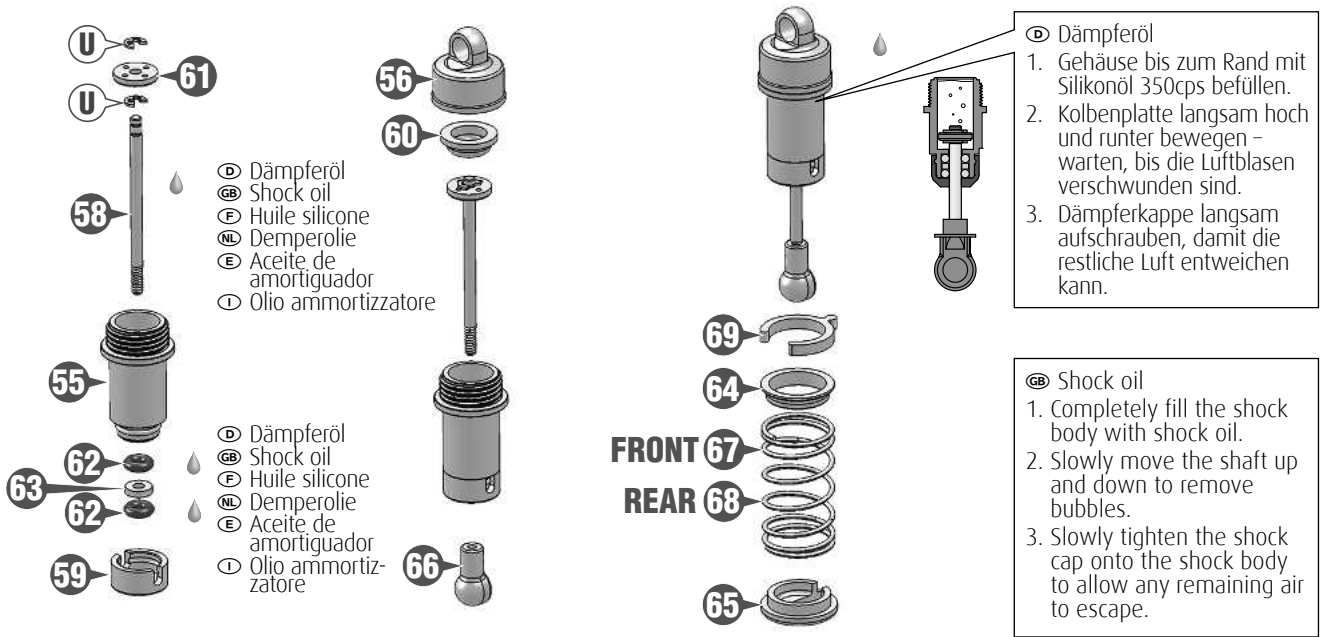


9. ELEKTRONIK / 9. RADIO BOX / 9. ELECTRONIQUE / 9. ELEKTRONICA / 9. ELECTRÓNICA / 9. SISTEMA ELETTRONICO

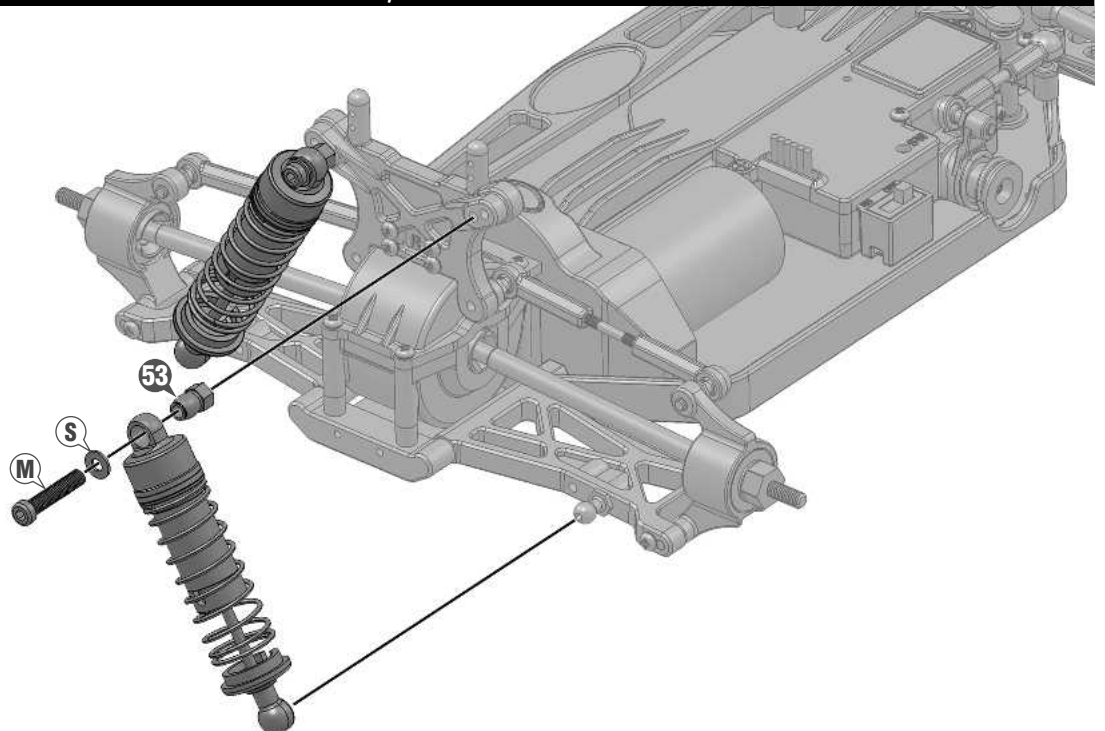




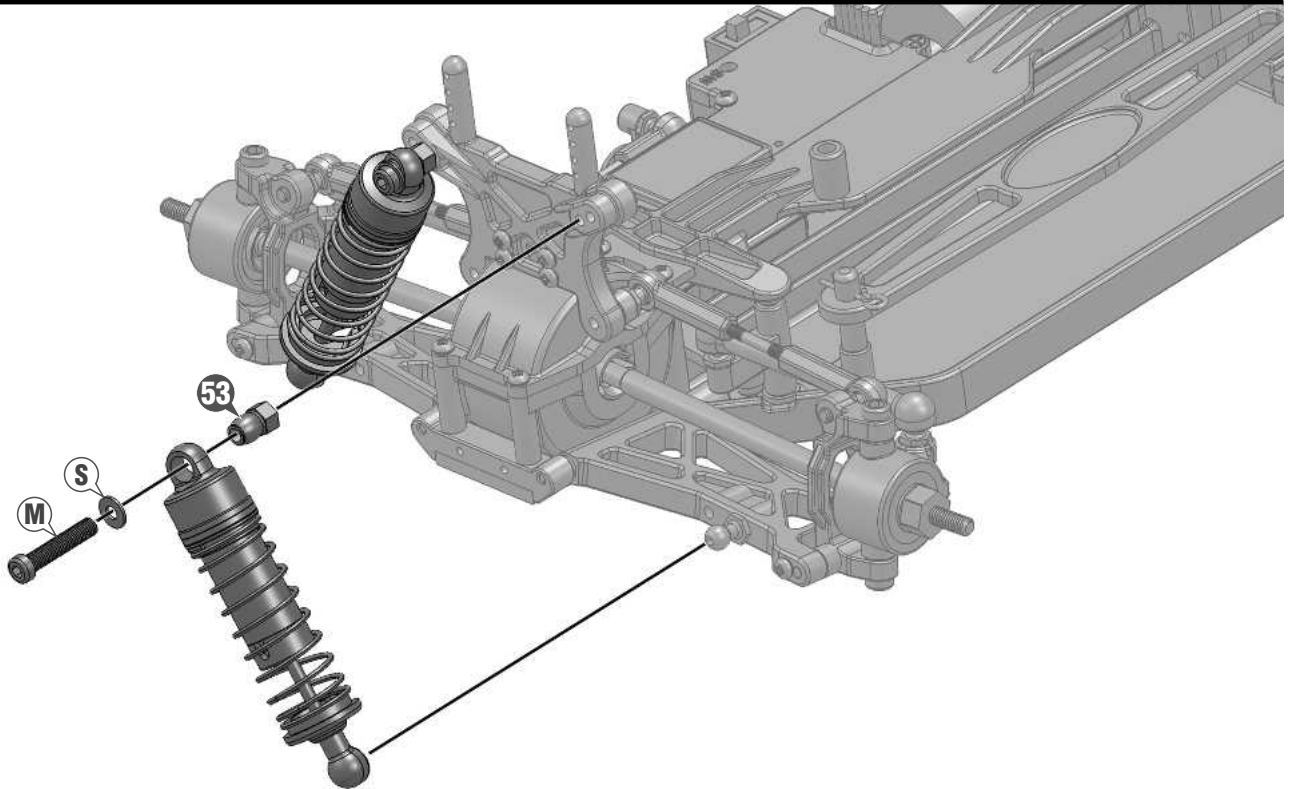
**10. DÄMPFER MONTAGE / 10. SHOCK ASSEMBLY / 10. MONTAGE DES AMORTISSEURS  
10. DEMPERMONTAGE / 10. ENSAMBLAJE DEL AMORTIGUADOR / 10. MONTAGGIO AMMORTIZZATORE**



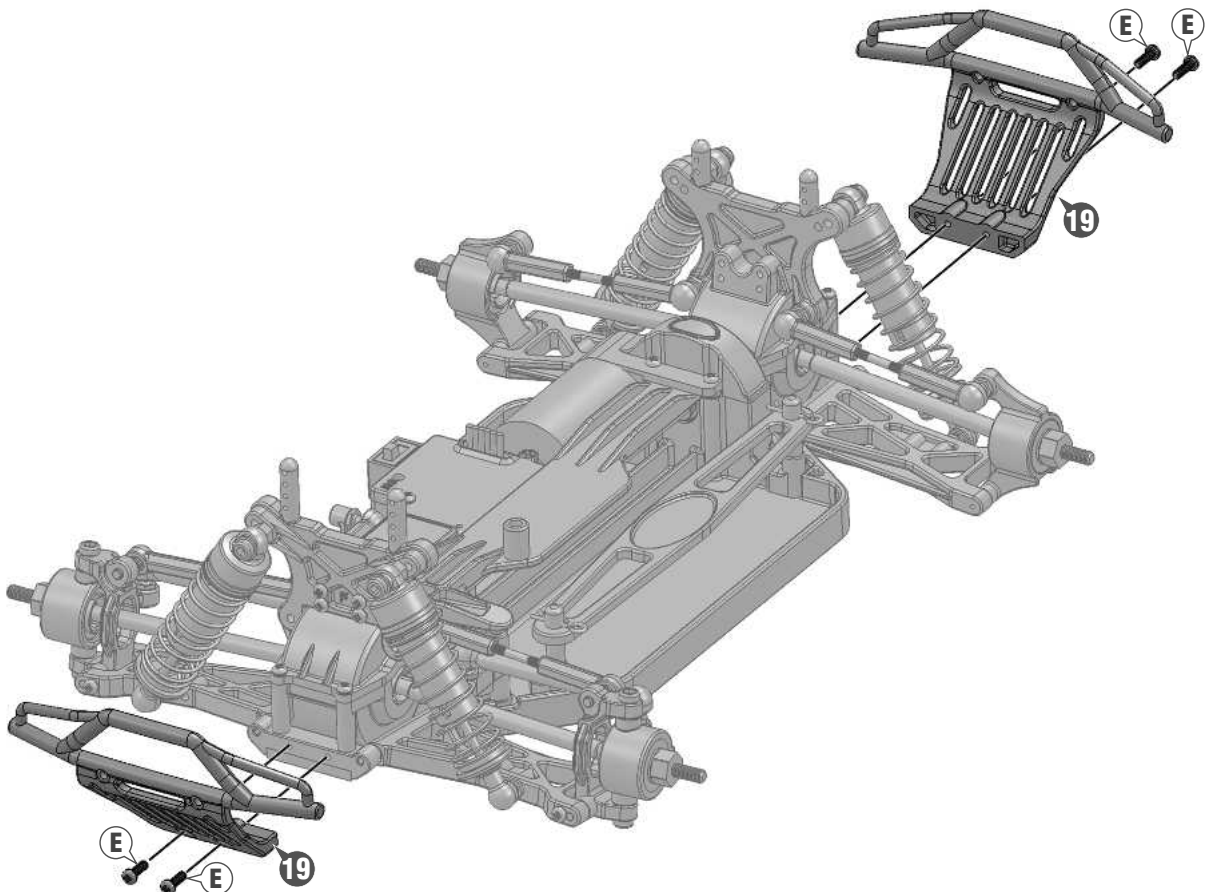
**11. EINBAU HINTERE DÄMPFER / 11. REAR SHOCK INSTALLATION /  
11. MISE EN PLACE DES AMORTISSEURS ARRIÈRE / 11. MONTAGE ACHTERSTE DEMPERS /  
11. MONTAJE DE LOS AMORTIGUADORES TRASEROS / 11. MONTAGGIO AMMORTIZZATORE POSTERIORE**

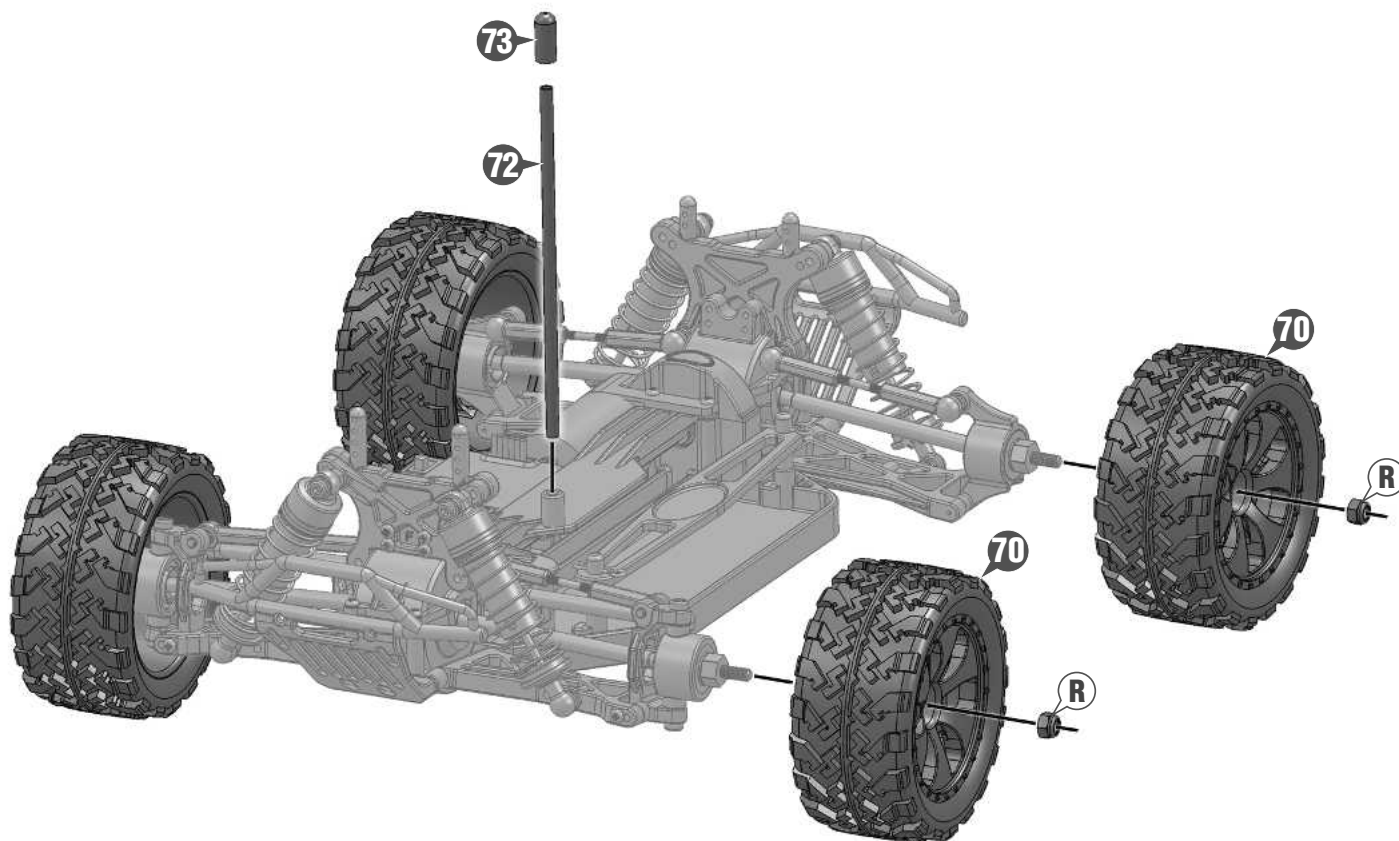


12. EINBAU VORDERE DÄMPFER / 12. FRONT SHOCK INSTALLATION  
12. MISE EN PLACE DES AMORTISSEURS AVANT / 12. INBOUW ACHTERSTE DEMPERS  
12. MONTAJE DE LOS AMORTIGUADORES DELANTEROS / 12. MONTAGGIO AMMORTIZZATORE ANTERIORE



13. RAMMER / 13. BUMPER / 13. PARE-CHOC ARRIÈRE  
13. BUMPER / 13. PARACHOQUES / 13. PARAURTI





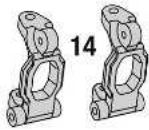
ERSATZTEILE / REPLACEMENT PARTS / PIÈCES DE RECHANGE / RESERVEONDERDELEN /  
PIEZAS DE REPUESTO / PARTI DI RICAMBIO

- Ⓓ Eine grafische Übersicht aller Ersatzteile finden Sie auf der Rückseite.
- Ⓖ A graphic overview of all spare parts can be found on the last page.
- Ⓕ Vous trouverez une vue d'ensemble des pièces de rechange au verso de cette page.
- Ⓝ Op de achterzijde vindt u een grafisch overzicht van alle reserveonderdelen.
- Ⓔ Remítase al reverso para el despiece completo de las piezas de repuesto.
- Ⓘ È possibile trovare una panoramica grafica di tutte le parti di ricambio sul retro.



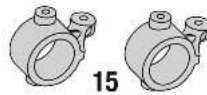
<p>Karosserie Klammern / Body clip / Clips de carrosserie / Carrosserieklammen / Grapas de carrocería / Ganci carrozzeria</p> <p><b>V</b></p> <p><b>DIDC1000</b></p>	<p>M3 Sicherungsmuttern / 3MM Nylon Insert Lock Nut / Ecrous Nylstop M3 / Borgmoeren M3 / Tuercas de fijación M3 / Dado di sicurezza M3</p> <p><b>R</b></p> <p><b>DIDC1001</b></p>	<p>Differential Kegelräder Set / Diff bevel gear set / Jeu de pignons cóniques de différentiel / Conische-tandwielenset differentieel / Kit de satélites y planetas de diferencial / Kit ruote a sfera differenziale</p> <p><b>DIDC1002</b></p>
<p>Differential Tellerrad 38Z. + Kegelrad 15Z. / Diff Ring &amp; Pinion gear set / Couronne de différentiel 38 dents + pignon 15 dents. / Differentieel kroonwiel 38t. + conisch tandwiel 15t. / Corona de diferencial 38 dientes + piñón de ataque 15 dientes / Alloggiamento differenziale + ruota conica a 15 denti</p> <p><b>Gx4</b></p> <p><b>DIDC1003</b></p>	<p>Differential Gehäuse / Differential case / Carter de différentiel / Differentieelbehuizing / Carcasa de diferencial / Scatola differenziale</p> <p><b>DIDC1004</b></p>	<p>Hauptzahnrad 45Z. / 45T spur gear / Couronne principale 45 dents. / Hoofdtandwiel 45t. / Corona principal 45 dientes / Ingranaggio principale 45Z.</p> <p><b>DIDC1005</b></p>
<p>Getriebegehäuse / Gearbox set / Carter d'engrenage / Behuizing aandrijving / Carcasa de transmisión / Scatola del cambio</p> <p><b>E</b>x4 <b>J</b>x2 <b>H</b>x4</p> <p><b>DIDC1006</b></p>	<p>Kardanwelle, mitte / Center drive shaft / Arbre de transmission central / Cardanas, midden / Arbol de transmisión, centro / Albero cardanico, centro</p> <p><b>DIDC1007</b></p>	<p>Radachsen / Axle set / Axes de roues / Wielassen / Ejes de rueda / Assi ruota</p> <p><b>DIDC1008</b></p>
<p>Kardanknochen / Dogbone set / Cardans / Cardanische asdelen / Palieres / Dog bone</p> <p><b>DIDC1009</b></p>	<p>Lenkung Kunststoffteile Set / Steering bellcrank set / Jeu de pièces plastiques de direction / Kunststof onderdelenset besturing / Kit de piezas de plástico de la dirección / Kit parti in plastica sterzo</p> <p><b>DIDC1010</b></p>	<p>Servo Saver Set / Servo saver set / Ensemble servo saver / Servosaverset / Kit de servosaver / Kit Servo Saver</p> <p><b>F</b>x1 <b>S</b>x1</p> <p><b>DIDC1011</b></p>

Lenkhebelträger, vorne / Front hub carrier set /  
Leviers de direction avant / Stuurhendel dragers, voor /  
Portamanguetas, delanteros /  
Supporto leva di comando, anteriore



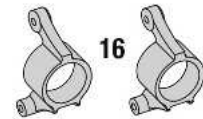
**DIDC1012**

Lenkhebel, vorne / Steering knuckle set /  
Supports de roues avant / Stuurhendel, voor /  
Manguetas, delanteras /  
Leva di comando, anteriore



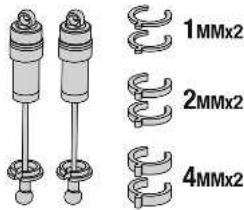
**DIDC1013**

Radträger, hinten / Rear hub set /  
Supports de roue arrières / Asdragers, achter /  
Manguetas, traseras /  
Supporti ruota, posteriore



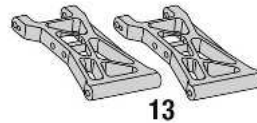
**DIDC1014**

Dämpfer, lang / Assembled long shock set /  
Amortisseurs longs / Dempers, lang /  
Amortiguador, largo / Ammortizzatore, lungo



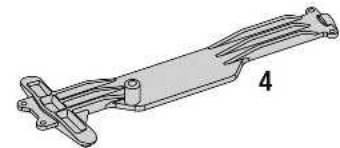
**DIDC1016**

Querlenker, unten / Suspension arm set /  
Traverse basse / Draagarm, onder /  
Brazo de suspensión, inferior / Traversa, inferiore



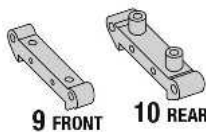
**DIDC1018**

Chassisplatte, oben / Upper chassis brace /  
Plaque supérieure de châssis / Chassisplaat, boven /  
Placa de chasis, superior /  
Piastra del telaio, superiore



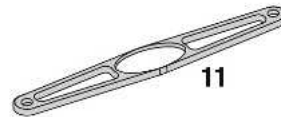
**DIDC1021**

Querlenkerhalter / Hinge pin holder set /  
Support de triangle de suspension /  
Draagarmhouder /  
Soporte de brazo de suspensión /  
Supporto traversa



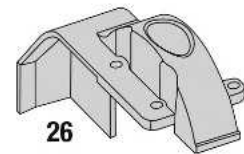
**DIDC1024**

Akkualtestrebe / Battery hold-down /  
Support d'accu / Accuhouderbalk /  
Tirante de fijación de batería /  
Leva di supporto batteria



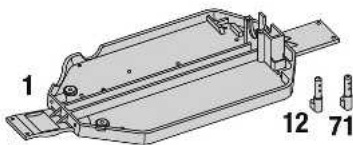
**DIDC1026**

Abdeckung, Hauptzahnrad /  
Spur gear cover /  
Carter de cellule principale /  
Afdekking, hoofdtandwiel /  
Cubierta de corona principal /  
Copertura, ingranaggio principale



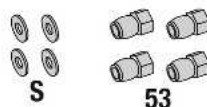
**DIDC1027**

Chassisplatte, unten / Chassis /  
Plaque inférieure de châssis /  
Chassisplaat, onder /  
Placa de chasis, inferior /  
Piastra del telaio, inferiore



**DIDC1028**

Dämpferbefestigung / Upper shock mount set /  
Supports d'amortisseurs / Demperbevestiging /  
Fijación de amortiguador /  
Fissaggio ammortizzatore



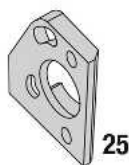
**DIDC1029**

Motor (370er) / M370 Motor / Moteur (370) /  
Motor (370) / Motor (serie 370) / Motore (370)



**DIDC1030**

Motorhalter, Alu / Motor mount /  
Support moteur en aluminium / Motorhouder, alu /  
Soporte de motor, aluminio /  
Supporto motore, alluminio



**DIDC1031**

Burst NiMh Akku 7.2V 1300mAh /  
Burst 6-cell 1300mAh Battery /  
Accu NiMH Burst 7.2V 1300mAh /  
Burst NiMh-accu 7,2V 1300mAh /  
Batería Burst NiMh 7,2V 1300mAh /  
Batteria NiMh 7.2V 1300mAh Burst



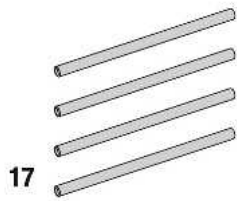
**DIDC1033**

Kugelköpfe / Ball stud set / Têtes à boules /  
Kogelkoppen / Rótulas / Teste a sfera



**DIDC1034**

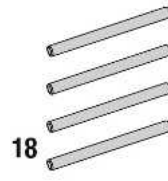
Querlenkerachsen, innen / Hinge pin set /  
 Axes intérieurs de triangles / Draagarmassen, binnen /  
 Ejes de brazo de suspensión, interiores /  
 Assi traversa, interna



17

2x36,5mm **DIDC1035**

Querlenkerachsen, aussen / Hinge pin set /  
 Axes extérieurs de triangles / Draagarmassen, buiten /  
 Ejes de brazo de suspensión, exteriores /  
 Assi traversa, esterna



18

2x22mm **DIDC1036**

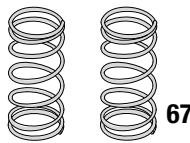
Querlenkerachsen, aussen / Diff pin set /  
 Axes extérieurs de triangles / Draagarmassen,  
 buiten / Ejes de brazo de suspensión, exteriores /  
 Assi traversa, esterna



34

2x22mm **DIDC1037**

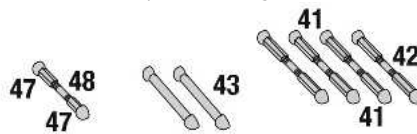
Dämpferfeder (lang, hart) /  
 Long shock springs (heavy) /  
 Ressort d'amortisseur (long, dur) /  
 Dempveren (lang, hard) /  
 Muelle de amortiguador (largo, duro) /  
 Molla ammortizzatore (lunga, dura)



67

**DIDC1038**

Querlenker, oben + Lenkgestänge Set /  
 Linkage set /  
 Triangle de suspension haut  
 + jeu de bielettes de direction /  
 Set v. draagarm, boven + stuurstangen /  
 Kit de brazo de suspensión, superior  
 + tirantería de dirección /  
 Kit traversa, superiore + organi dello sterzo



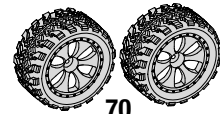
47 48  
47

43

41 42  
41

**DIDC1042**

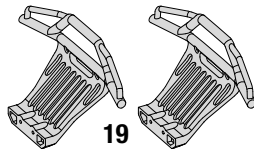
Kompleträder Burst / Assembled wheel & tire set /  
 Roues complètes / Wielen compleet Burst /  
 Ruedas completas Burst / Ruote complete Burst



70

**DIDC1045**

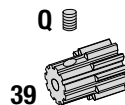
Rammer Set / bumper set /  
 Jeu de pare-chocs / bumper set /  
 Kit parachoques / kit paraurti



19

**DIDC1046**

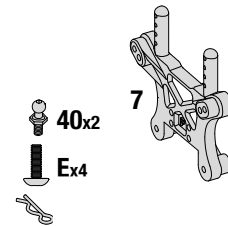
Motorritzel 11T. / 11T pinion gear /  
 Pignon moteur 11 dents / Motorronsel 11t. /  
 Piñón de motor 11 dientes / Pignone motore 11Z.



39

**DIDC1047**

Dämpferbrücke, vorne / Front shock tower /  
 Support d'amortisseurs avant /  
 Schokdempertoren voor /  
 Torreta amortiguador delantera /  
 Supporto ammortizzatore anteriore

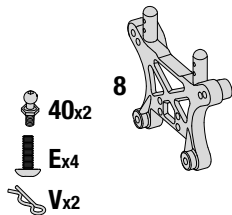


40x2  
Ex4

7

**DIDC1048**

Dämpferbrücke, hinten / Rear shock mount /  
 Support d'amortisseurs arrières /  
 Schokdempertoren achter /  
 Torreta amortiguador trasera /  
 Montaggio ammortizzatore posteriore



8

40x2  
Ex4  
Vx2

**DIDC1048**

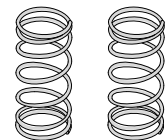
Karosserie Burst, bedrukt + Decal /  
 Body Burst /  
 Carrosserie imprimée Burst, + Autocollants /  
 Carrosserie Burst, bedrukt + plakplaatjes /  
 Carrocería Burst, serigrafiada + decoración /  
 Carrozeria Burst, stampata + Decal



Vx4

**DIDC1060**

Dämpferfeder (medium-hart) /  
 Long shock springs (medium heavy) /  
 Ressort d'amortisseur (moyen durs) /  
 Dempveren (middelzwaar) /  
 Muelle de amortiguador (dureza media dura) /  
 Molla ammortizzatore (medio pesante)



68

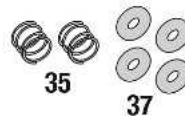
**DIDC1059**

Differential, komplett (inkl. Kugellager) /  
 Assembled differential /  
 Différentiel complet (avec roulements) /  
 Differentiel, compleet (incl. kogellagers) /  
 Diferencial, completo (rodamientos incluidos) /  
 Differenziale, completo (incl. cuscinetto a sfera)



**DIDC1061**

Distanzring/Feder Antrieb /  
 Drive shaft spacer set /  
 Entretoises et ressorts /  
 Afstandsring/veer aandrijving /  
 Anillo separador/accionamiento muelle /  
 Anello distanziatore/azionamento molla

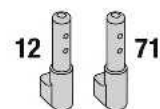


35

37

**DIDC1062**

Akkualtepfosten Set / Battery post set /  
 Jeu de fixations d'accu / Accuhouderstijlenset /  
 Kit de topes de fijación de batería /  
 Kit sistema di fissaggio batteria



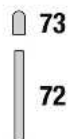
12

71

Gx2  
Vx2

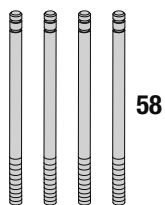
**DIDC1063**

Antennentröhrchen + Kappe /  
 Antenna tube & cap /  
 Tube d'antenne et bouchon /  
 Antennebuisjes + kap /  
 Tubo de antena + capuchón /  
 Tubicini antenna + cappuccio



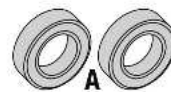
**DIDC1064**

Kolbenstangen-Satz / Shock shaft set /  
 Tige Set / Set schokdemperstangen /  
 Kit ejes amortiguador /  
 Kit stelo ammortizzatore /



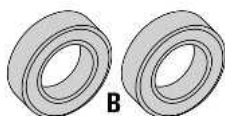
**DIDC1066**

Kugellager 6x10x3 / Ball bearing 6x10x3 /  
 Roulements 6x10x3 / Kogellager 6x10x3 /  
 Rodamiento 6x10x3 /  
 Cuscinetto a sfera 6x10x3



**DIDC1070**

Kugellager 8x12x3.5 / Ball bearing 8x12x3.5 /  
 Roulements 8x12x3.5 / Kogellager 8 x 12 x 3,5 /  
 Rodamiento 6x12x3.5 /  
 Cuscinetto a sfera 8x12x3,5



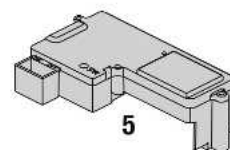
**DIDC1071**

D100 Sender 2.4 GHz / D100 Transmitter /  
 Emetteur D100 2,4 GHz / D100-zender 2,4 GHz /  
 Emisora D100 2.4 GHz /  
 Trasmettitore D100 2.4 GHz



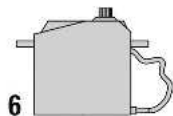
**DIDJ1000**

RE18 2-in-1 Empfänger/ESC /  
 RE18 receiver/ESC unit /  
 Récepteur/variateur 2 en 1 RE18 /  
 2-in-1 ontvanger/ESC RE18 /  
 Receptor/ESC 2 en 1 RE18 2 /  
 Ricevitore/ESC RE18 2-in-1



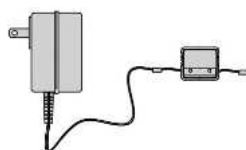
**DIDM1000**

D-S100 Servo / D-S100 Servo / Servo D-S100 /  
 Servo D-S100 / Servo D-S100 / D-S100 Servo



**DIDM1001**

Ladegerät & Lade Monitor /  
 Battery charger & monitor /  
 Chargeur et alimentation /  
 Lader en laadmonitor /  
 Cargador y monitor de carga /  
 Caricabatterie e schermo di caricamento



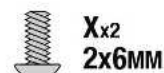
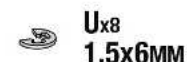
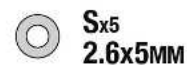
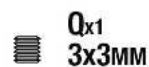
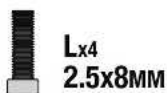
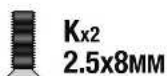
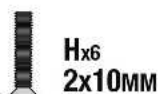
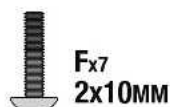
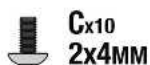
**DIDP1000**

Lade Monitor / Charge monitor / Chargeur /  
 Laadmonitor / Monitor de carga /  
 Schermo caricamento

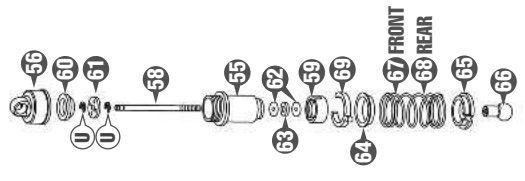
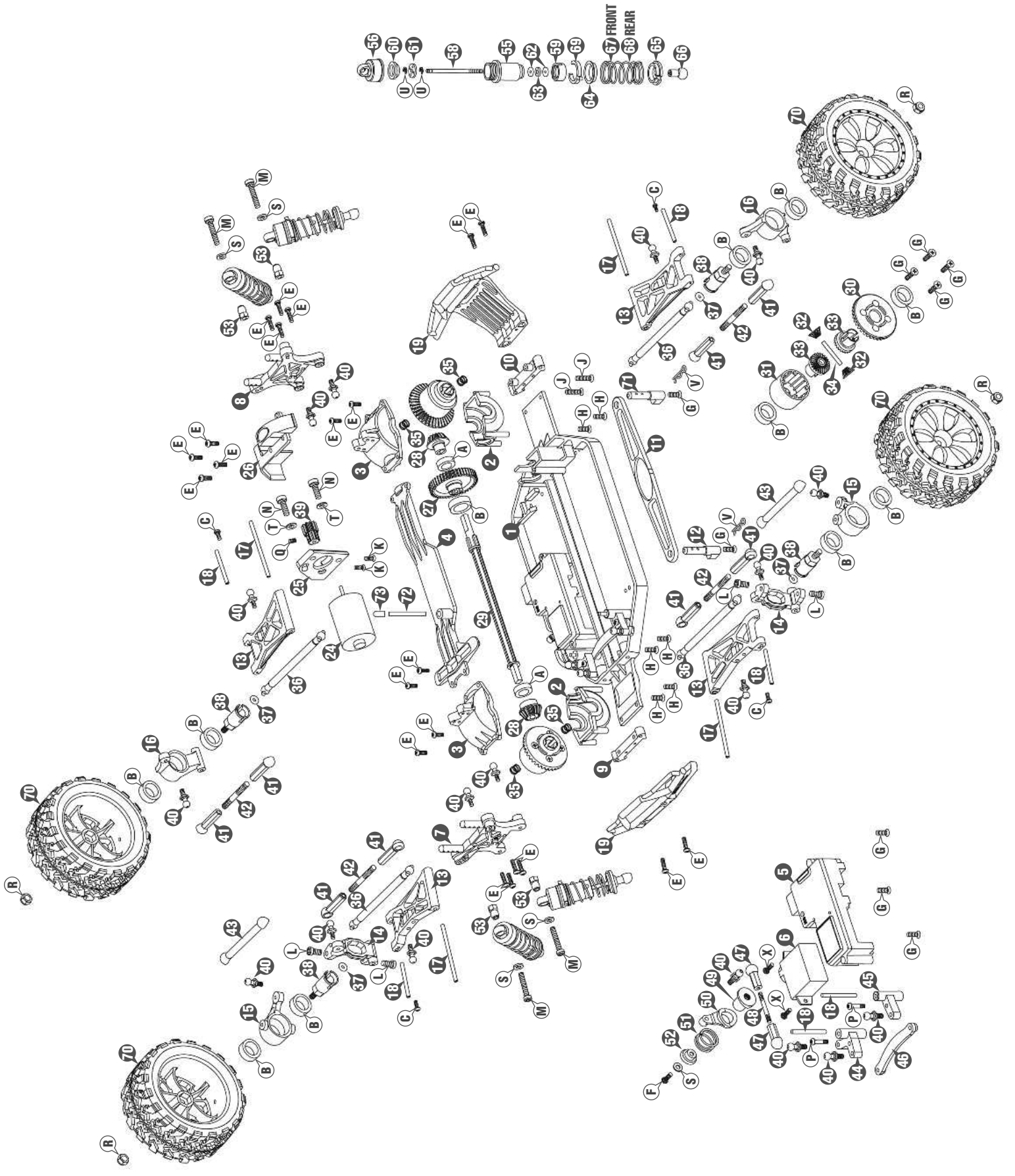


**DIDP1001**

Schraubenset / Hardware set / Jeu de vis /  
 Schroevenset / Kit de tornillos / Set di viti



**DIDC1057**



FRONT  
REAR

