

INHALT

TABLE OF CONTENTS

CONTENU

INHOUD

CONTENIDO

CONTENUTO



ERSATZTEILE / REPLACING SPARE PARTS / PIÈCES DÉTACHÉES / RESERVEONDERDELEN / PIEZAS DE REPUESTO / PEZZI DI RICAMBIO

43392



43393



43394



Ersatzteile bekommen Sie im Online Shop unter www.revell-shop.de
(D A C H B L N L G B F)
oder bei Ihrem Händler vor Ort.

Bei Servicefragen steht Ihnen unser Online-Service-Support unter www.revell-service.de
(D A B L N L)
zur Verfügung.

Einfach den QR-Code scannen und Sie gelangen zur Service-Support-Seite mit hilfreichen Tipps und Informationen rund um Ihr Produkt.



- D** Ersatzteil-Bestellungen aus den übrigen Ländern werden über die jeweiligen Distributeure abgewickelt. Bitte kontaktieren Sie Ihren Händler oder Ihren zuständigen Distributeur.
- GB** Spare part orders from other countries are processed by the local distributors. Please contact your dealer or responsible distributor.
- F** Les commandes de pièces de rechange en provenance d'autres pays sont traitées par les distributeurs correspondants. Veuillez contacter votre revendeur ou distributeur compétent.
- NL** Bestellingen van reserveonderdelen in de overige landen worden afgewikkeld via de betreffende distributeurs. Neem contact op met uw verkoper of de verantwoordelijke distributeur.
- E** Los pedidos de piezas de repuesto desde el resto de países serán tramitados por los distribuidores correspondientes. Póngase en contacto con su comercio o distribuidor especializado.
- I** Gli ordini dei pezzi di ricambio provenienti da altri Paesi vengono gestiti dai rispettivi distributori. Contattare il rivenditore o il distributore locale.

24447

Revell
Control

8+

CRAWLER
AQUA
CRAWLER



USER MANUAL

2.4
GHZ

WATER PROOF

4WD

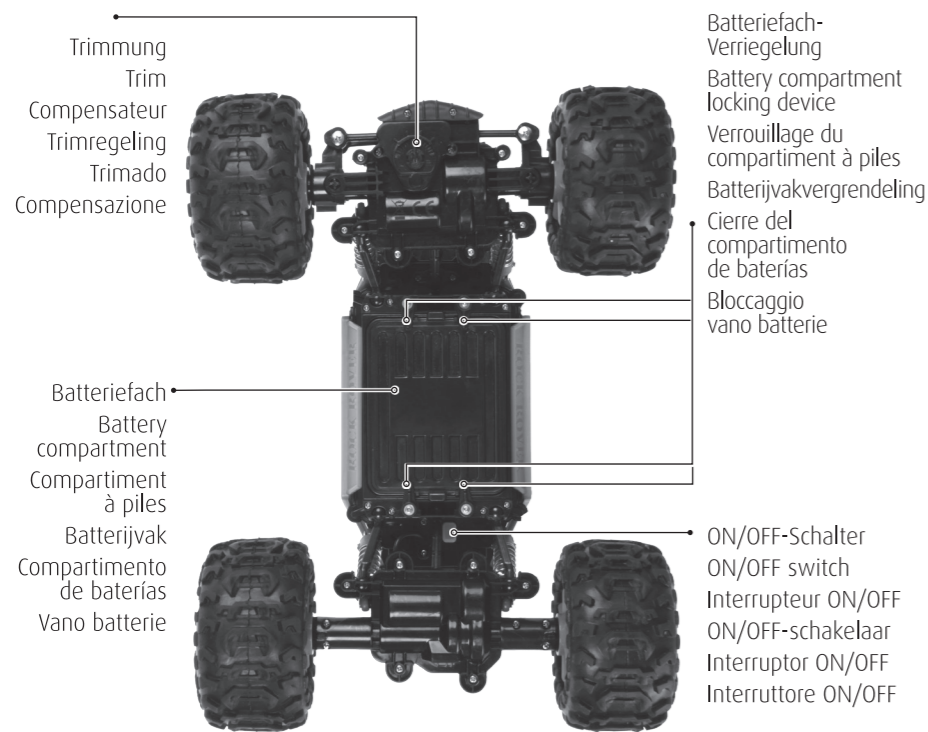
Li-Ion

Revell
www.revell-control.de

© 2020 Revell GmbH, Henschelstr. 20-30, D-32257 Bünde.
REVELL IS THE REGISTERED TRADEMARK OF REVELL GMBH, GERMANY. Made in China.

V 01.06

1



2

Richtung (links/ rechts) / Direction (left/right)
Direction (gauche / droite) / Richtung (links/rechts)
Dirección (izq./der.) / Direzione (sinistra/destra)



3 FERNSTEUERUNG/ TRANSMITTER/ TÉLÉCOMMANDE/
ZENDER/ EMISORA/ RADIOCOMANDO



D Batterien/Akkus für die Fernsteuerung:
Stromversorgung:
DC 4,5 V == Batterie:
3 x 1,5 V «AA»
(nicht mitgeliefert)

GB Batteries for the transmitter:
Power supply:
DC 4,5 V == Batteries:
3 x 1,5 V «AA»
(not included)

F Piles de la télécommande :
Alimentation: DC 4,5 V ==
Piles: 3 x 1,5 V «AA»
(non fournies)

NL Batterijen voor de zender:
Voeding: DC 4,5 V ==
Batterijen: 3 x 1,5 V «AA»
(niet meegeleverd)

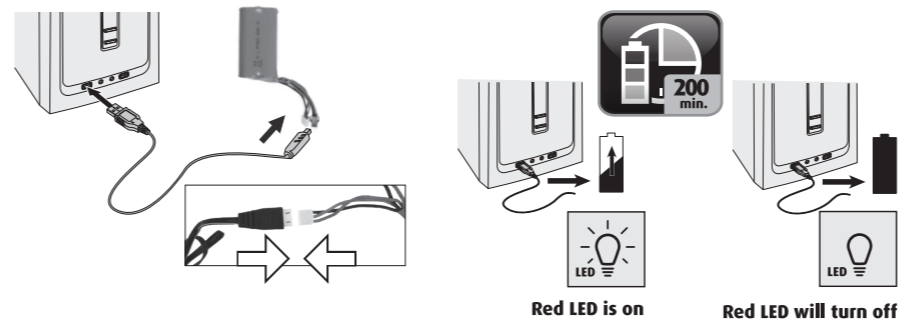
E Baterías de la emisora:
Alimentación: DC 4,5 V ==
Baterías: 3 x 1,5 V «AA»
(no incluidas)

I Batterie per il radiocomando:
Alimentazione: DC 4,5 V ==
Batterie: 3 x 1,5 V «AA»
(non fornite)

D Frequenzbereich: 2400 - 2483,5 MHz
Maximale Frequenzleistung: < 10 dBm
GB Frequency range: 2400 - 2483,5 MHz
Maximum frequency performance: < 10 dBm
F Plage de fréquence : 2 400 - 2 483,5 Mhz
Puissance de fréquence maximale : < 10 dBm

NL Frequentiebereik: 2400 - 2483,5 MHz
Maximaal frequentievermogen: < 10 dBm
E Rango de frecuencias: 2400 - 2483,5 MHz
potencia de frecuencia máxima: < 10 dBm
I Gamma di frequenza: 2400 - 2483,5 MHz
Potenza di frequenza massima: < 10 dBm

4 MODELL/ MODEL/ MODÈLE/ MODEL/ MODELO/ MODELLO



D Batterien/Akkus für das Modell:
Stromversorgung: == Nennleistung:
DC 7,4 V / 1200 mAh / 8,88 Wh Li-Ion
aufladbarer Akku (mitgeliefert)

NL Accu voor de model:
Voeding: == Nominaal vermogen:
DC 7,4 V / 1200 mAh / 8,88 Wh
oplaadbare Li-Ion-accu (inbegrepen)

USB-Ladegerät:
Stromversorgung: DC 5 V == über
USB-Port max. 500 mA

USB-lader:
Voeding: DC 5 V == Via USB-poort
max. 500 mA

GB Batteries for the model:
Power supply: == Rated output:
DC 7,4 V / 1200 mAh / 8,88 Wh
rechargeable Li-Ion battery (included)

E Baterías del modelo:
Alimentación: == Potencia nominal:
DC 7,4 V / 1200 mAh / 8,88 Wh
batería Li-Ion recargable (incluida)

USB Charger:
Power supply: DC 5 V ==
Max. 500 mA via USB port

Cargador USB:
Alimentación: DC 5 V == mediante
puerto USB máx. 500 mA

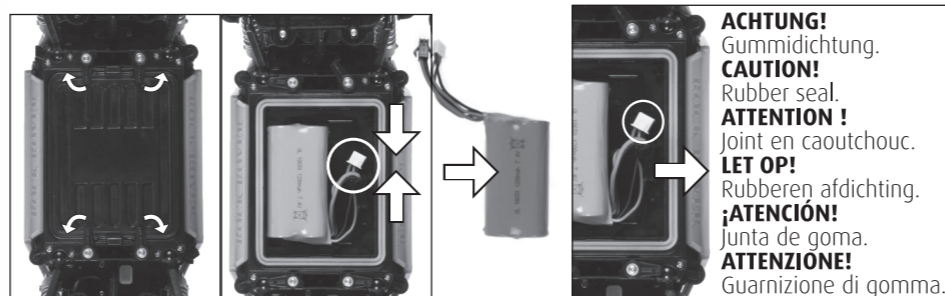
F Batteries du modèle :
Alimentation : == Puissance nominale :
DC 7,4 V / 1200 mAh / 8,88 Wh
batterie Li-Ion rechargeable (incluse)

I Batterie per il modello:
Alimentazione: == Potenza nominale:
DC 7,4 V / 1200 mAh / 8,88 Wh
batteria Li-Ion ricaricabile (integrata)

Chargeur USB :
Alimentation : DC 5 V == 500 mA max.
via port USB

Caricabatteria USB: Alimentazione:
DC 5 V == tramite porta USB
max. 500 mA

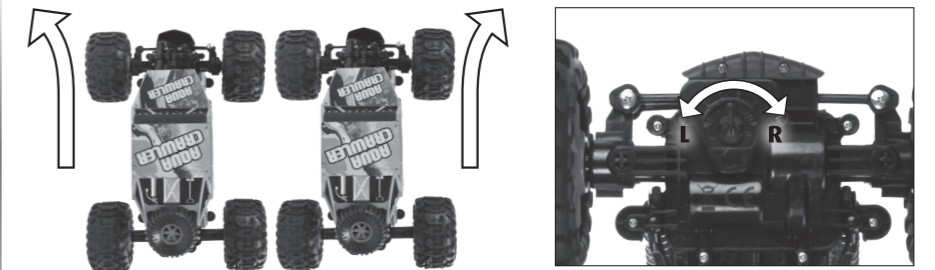
5 BATTERIEFACH/ BATTERY COMPARTMENT/ COMPARTIMENT À PILES/ BATTERIJVAK/
COMPARTIMENTO DE BATERÍAS/ VANO BATTERIE



6 START/ START/ DÉCOLLAGE/ START/ INICIO/ START



7 TRIMMEN DER STEUERUNG/ STEERING TRIM ADJUSTMENT/
ÉQUILIBRAGE DE LA COMMANDE/ TRIMMEN VAN DE BESTURING/
TRIMADO DE LA DIRECCIÓN/ REGOLAZIONE DEL COMANDO



8 FAHRZEUGSTEUERUNG/ VEHICLE CONTROL/ CONTRÔLE DU VÉHICULE/
BESTUREN VAN DE AUTO/ CONTROL DEL VEHÍCULO/ COMANDO DEL VEICOLO

