



**Elektroschrottgesetz:** Nach Gebrauchsende bitte alle Batterien entnehmen

und separat entsorgen. Alte elektrisch betriebene Geräte bei den Sammelstellen der Gemeinden für Elektroschrott abgeben. Die übrigen Teile gehören in den Hausmüll. Danke für die Mithilfe!

**Electrical and electronic waste ordinance:** After the end of use, remove all batteries and separately dispose of all electrically operated devices at the communal collection centres for electrical and electronic waste. Dispose of the remaining parts with household waste. Thank you for your cooperation!

**Réglementation sur les déchets d'équipement électrique et électronique :** A la fin de leur utilisation, retirer toutes les piles et les éliminer séparément. Remettre les vieux appareils électriques aux centres de collecte des déchets d'équipement électrique et électronique de votre commune. Le reste peut être jeté dans les ordures ménagères. Merci pour votre collaboration !

**Wetgeving voor inzameling van afgedankte elektrische en elektronische apparatuur:** Verwijder alle verbruikte batterijen afzonderlijk. Lever oude elektrische apparaten in bij uw gemeentelijke inzamelpunt voor afgedankte elektrische en elektronische apparatuur. De overige onderdelen horen bij het huisvuil. Dank voor uw medewerking!

**Legislación sobre residuos eléctricos:** cuando el producto alcance el final de su vida útil saque todas las baterías y deséchelas en el contenedor de recogida selectiva apropiado. Deseche los aparatos eléctricos fuera de uso en el punto limpio destinado para ello en su municipio. Deseche las demás piezas en la basura normal. ¡Gracias por su colaboración!

**Legge sui rifiuti elettronici:** Una volta concluso l'utilizzo, rimuovere le batterie e smaltire separatamente i vecchi apparecchi elettrici presso i punti di raccolta comunali per i rifiuti elettrici ed elettronici. Le altre parti si smaltiscono come rifiuti domestici. Grazie per la collaborazione!



Niemals den laufenden Rotor berühren! Nicht in der Nähe von Menschen, Tieren, Gewässern oder Stromleitungen fliegen – die Aufsicht von Erwachsenen ist nötig.

Never touch the running rotor! Do not fly near people, animals, bodies of water or power lines – adult supervision is required.

Ne jamais toucher la pale lorsqu'elle est en mouvement ! Ne pas faire voler l'appareil à proximité de personnes, d'animaux, de cours d'eau ou de lignes électriques. La surveillance par un adulte est indispensable.

Nooit een lopende rotor aanraken! Niet in de buurt van mensen, dieren, open water of elektriciteitsleidingen vliegen. Toezicht van een volwassene is vereist.

En ningún caso se debe tocar el rotor en funcionamiento. No vuele el helicóptero cerca de personas, animales, zonas acuáticas ni conducciones eléctricas. Es necesaria la supervisión por parte de un adulto.

Non entrare mai in contatto con il rotore in movimento! Non far volare in prossimità di persone, animali, corsi d'acqua o linee elettriche – è necessaria la supervisione di un adulto.



Hiermit erklärt die Revell GmbH, dass sich dieses Produkt in Übereinstimmung mit den grundlegenden Anforderungen und den übrigen einschlägigen Bestimmungen der Richtlinie 1999/5/EC befindet. Die Konformitätserklärung ist unter [www.revell-control.de](http://www.revell-control.de) zu finden.

Revell GmbH hereby declares that this product conforms with the basic requirements and the additional applicable provisions of Directive 1999/5/EC. The Declaration of Conformity can be found at [www.revell-control.de](http://www.revell-control.de).

Revell GmbH déclare par la présente que ce produit est conforme aux exigences et autres dispositions de la directive 1999/5/CE. La déclaration de conformité est consultable sur le site [www.revell-control.de](http://www.revell-control.de).

Hiermee verklaart Revell GmbH, dat dit product in overeenstemming is met de fundamentele eisen en de overige toepasselijke bepalingen van de richtlijn 1999/5/CE. U kunt de conformiteitsverklaring vinden op [www.revell-control.de](http://www.revell-control.de).

Revell GmbH declara que este producto cumple los requisitos esenciales y cualesquiera otras disposiciones aplicables o exigibles de la Directiva 1999/5/CE. La declaración de conformidad puede consultarse en [www.revell-control.de](http://www.revell-control.de).

Con la presente Revell GmbH, dichiara che questo prodotto rispetta i requisiti di base e le ulteriori clausole applicabili della direttiva 1999/5/CE. La dichiarazione di conformità è disponibile all'indirizzo [www.revell-control.de](http://www.revell-control.de).

24037

**Revell Control**



[www.revell-control.de](http://www.revell-control.de)

© 2013 Revell GmbH, Henschelstr. 20-30, D-32257 Bünde. A subsidiary of Hobbico, Inc. REVELL IS THE REGISTERED TRADEMARK OF REVELL GMBH, GERMANY. Made in China.

**MICRO HELICOPTER SPIKE**



**USER MANUAL**



Inhalt

Table of contents

Contenu

Inhoud

Contenido

Contenuto



Mini-Helikopter  
Mini helicopter  
Mini-hélicoptère  
Mini-helikopter  
Mini-Helicóptero  
Mini elicottero



Ersatz-Rotorblätter  
Replacement rotor blades  
Pales de rechange  
Reserverotorbladen  
Palas de rotor de recambio  
Pale di ricambio



USB-Kabel  
USB cable  
Câble USB  
USB-kabel  
Cable USB  
Cavo USB

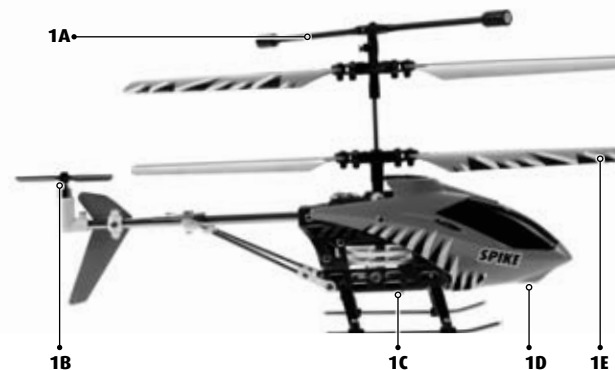


Fernsteuerung  
Remote control  
Télécommande  
Zender  
Emisora  
Telecomando

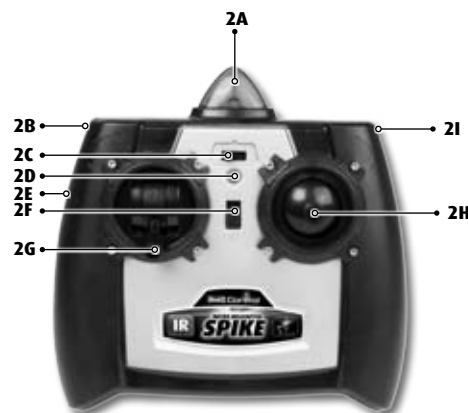


Bedienungsanleitung  
Operating manual  
Mode d'emploi  
Bedieningshandleiding  
Manual de instrucciones  
Istruzioni per l'uso

1



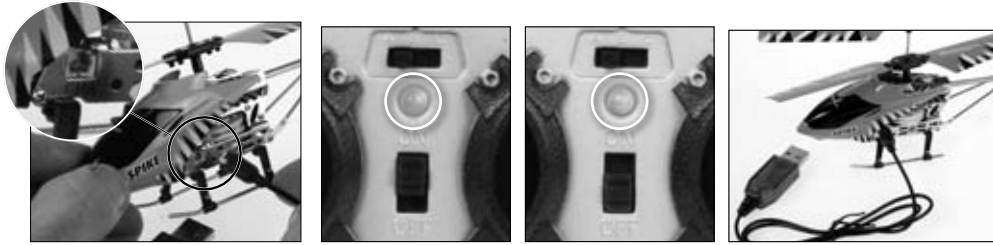
2



3



4



4A

4B

4C

4D

5



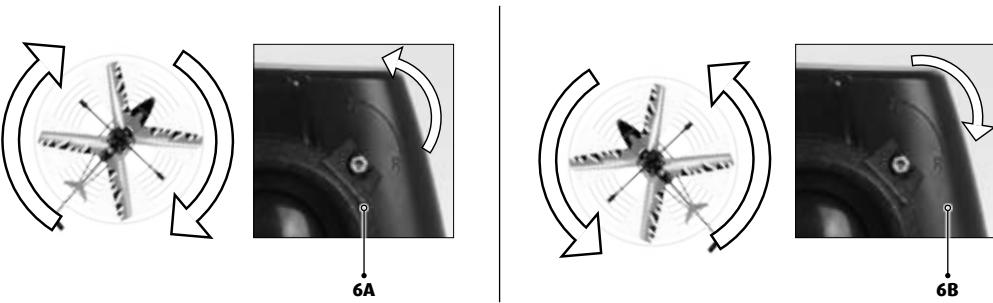
5A

5B

5C

5D

6



6A

6B

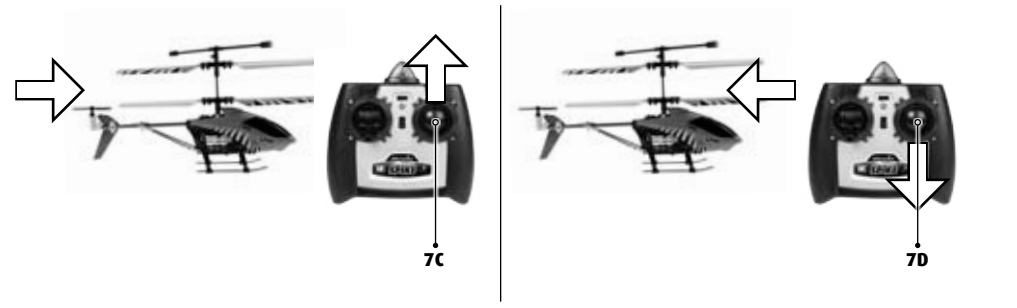
7



4

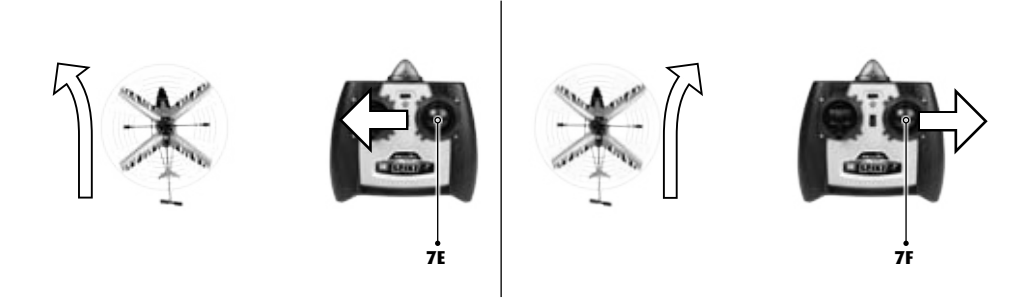
7A

7B



7C

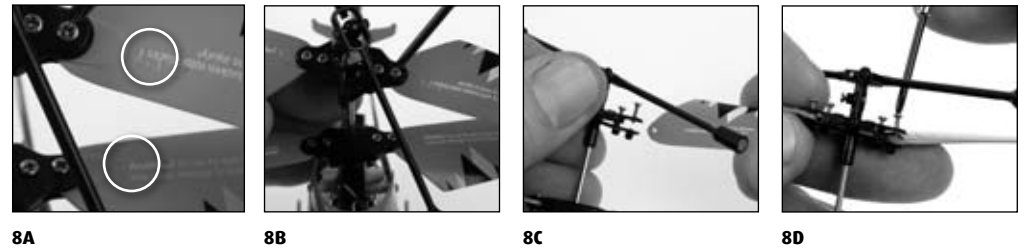
7D



7E

7F

8



8A

8B

8C

8D

## MICRO HELICOPTER SPIKE

### WICHTIGE MERKMALE

#### Micro-Helikopter:

- Neues Koaxiales Rotorsystem mit elektronischem Gyro für hervorragende Flugeigenschaften
- Stabiler Rumpf aus Kunststoff mit Scheinwerfer

- Eingebauter, wiederaufladbarer LiPo-Akku (Lithium-Polymer-Akkumulator)
- Unkompliziertes Aufladen des Akkus direkt über das in die Fernsteuerung integrierte Ladegerät mit Mikroprozessorüberwachter Ladekontrolle

#### Sicherheitshinweise:

- Den Helikopter niemals mit Wasser in Verbindung bringen, da dadurch die Elektronik beschädigt werden kann.
- Achtung! Dieser Hubschrauber ist kein Spielzeug, sondern ein komplexes Fluggerät, das bei unsachgemäßer Handhabung Personen- und Sachschäden verursachen kann. Der Pilot ist für den gefahrlosen Betrieb verantwortlich!
- Diese Anleitung muss vor Inbetriebnahme vollständig gelesen und verstanden werden
- Dieser Helikopter ist nur für den Gebrauch in Innenräumen und nicht für die Verwendung im Freien geeignet.
- Dieser Helikopter ist ab 15 Jahren geeignet. Die Aufsicht der Eltern ist beim Fliegen erforderlich.
- Hände, Gesicht, Haare und lose Kleidung vom Rotor fernhalten.
- Fernsteuerung und Helikopter ausschalten, wenn sie nicht im Einsatz sind.
- Batterien aus der Fernsteuerung nehmen, wenn sie nicht im Einsatz ist.
- Den Helikopter stets im Auge behalten, um die Kontrolle über den Helikopter nicht zu verlieren.
- Wir empfehlen für die Fernsteuerung neue Alkali-Mangan-Batterien oder Akkus.
- Sobald die Fernsteuerung nicht mehr zuverlässig funktioniert, sollten neue Batterien eingelegt werden.
- Diese Bedienungsanleitung bitte aufbewahren.

- Der Benutzer sollte diesen Helikopter nur gemäß den Gebrauchshinweisen in dieser Bedienungsanleitung betreiben.
- Den Helikopter nicht in der Nähe von Personen, Tieren, Gewässern und Stromleitungen fliegen.
- Das Ladegerät für den LiPo-Akku ist speziell zum Aufladen des Helikopter-Akkus geschaffen. Das Ladegerät nur zum Aufladen des Helikopter-Akkus, nicht für andere Batterien nutzen.
- Das Fluggerät stets beobachten, damit es nicht gegen den Piloten, andere Menschen oder Tiere fliegt und sie verletzt.
- Generell ist darauf zu achten, dass das Modell auch unter Berücksichtigung von Funktionsstörungen und Defekten niemanden verletzen kann.

#### Wartung und Pflege:

- Den Helikopter bitte nur mit einem sauberen Tuch abwischen.
- Helikopter und Batterien vor direkter Sonneneinstrahlung und/oder direkter Wärmeeinwirkung schützen.

#### Batterie-Sicherheitshinweise zur Fernsteuerung:

- Nicht wiederaufladbare Batterien dürfen nicht geladen werden.
- Aufladbare Batterien müssen vor dem Aufladen aus der Fernsteuerung herausgenommen werden.
- Aufladbare Batterien dürfen nur unter Aufsicht von Erwachsenen geladen werden.

- Ungleiche Batterietypen oder neue und gebrauchte Batterien dürfen nicht zusammen verwendet werden.
- Es dürfen nur die empfohlenen Batterien oder die eines gleichwertigen Typs verwendet werden.
- Einwegbatterien für diese Fernsteuerung und andere im Haushalt betriebene elektrische Geräte können durch aufladbare Batterien (Akkumulatoren) umweltfreundlich ersetzt werden.
- Batterien müssen mit der richtigen Polarität (+ und -) eingelegt werden.
- Leere Batterien müssen aus der Fernsteuerung herausgenommen werden.
- Die Anschlussklemmen dürfen nicht kurzgeschlossen werden. Batterien bitte aus der Fernsteuerung nehmen, wenn sie längere Zeit nicht gebraucht werden.

#### Der Helikopter ist mit einem aufladbaren Lithium-Polymer-Akku ausgestattet. Bitte die folgenden Sicherheitshinweise beachten:

- LiPo-Akkus niemals ins Feuer werfen oder an heißen Orten aufbewahren.
- Zum Aufladen nur das mitgelieferte USB-Ladekabel oder das in die Fernsteuerung integrierte Ladegerät verwenden. Die Verwendung eines anderen Ladegerätes kann zu einer dauerhaften Beschädigung des Akkus sowie benachbarter Teile führen und körperliche Schäden verursachen!
- Niemals ein Ladegerät für NiCd-/NiMH-Akkus verwenden!
- Für den Aufladevorgang ist immer auf eine feuerfeste Unterlage und eine brandsichere Umgebung zu achten.
- Während des Auf- und Entladevorgangs den Akku nicht unbeaufsichtigt lassen.
- Die Kontakte des Akkus niemals auseinanderbauen oder verändern. Die Zellen des Akkus nicht beschädigen oder aufstechen. Es besteht Explosionsgefahr!
- Die LiPo-Batterie darf nicht in die Reichweite von Kindern gelangen.

- Bei der Entsorgung müssen Akkus entladen bzw. die Batteriekapazität muss erschöpft sein. Freiliegende Pole mit einem Klebestreifen abdecken, um Kurzschlüsse zu vermeiden!

#### Sicherheitshinweise:

- Das Produkt niemals baulich verändern, denn es könnte beschädigt werden oder eine Gefahr darstellen.
- Um Risiken zu vermeiden, das Fluggerät niemals bedienen, wenn Sie auf dem Boden oder auf einem Stuhl sitzen. Das Fluggerät in einer Position bedienen, aus der heraus gegebenenfalls schnell ausgewichen werden kann.
- Das Fluggerät und die Fernsteuerung stets nach Gebrauch ausschalten. Ansonsten könnte unbeabsichtigt ein Startbefehl erfolgen.

#### Akkuanforderung für den Helikopter:

Stromversorgung: ===

Nennleistung: DC 3,7 V, 0,52 Wh

Batterien: 1 x 3,7 V aufladbarer LiPo-Akku (integriert)

Kapazität: 140 mAh

#### Batterie-/Akkuanforderung für die Fernsteuerung:

Stromversorgung: ===

DC 9 V

Batterien: 6 x 1,5 V "AA" (nicht mitgeliefert)

### 1 HELIKOPTER

- |                            |                                     |
|----------------------------|-------------------------------------|
| <b>1A</b> Stabilisator     | <b>1E</b> Gegenläufige Rotorblätter |
| <b>1B</b> Heckrotor        | <b>1F</b> ON/OFF-Schalter           |
| <b>1C</b> Landekufen       | <b>1G</b> Ladebuchse                |
| <b>1D</b> Suchscheinwerfer |                                     |

## 2 FERNSTEUERUNG

- 2A** Infrarot-Sender  
**2B** Suchscheinwerfer On/Off-Schalter  
**2C** Kanalwahlschalter  
**2D** Power-LED  
**2E** Ladekabelfach  
**2F** Kontrollschalter
- 2G** Schubregler Auf/Ab  
**2H** Vor- und Rückwärtsflug, Links/Rechts fliegen  
**2I** Links/Rechts Trimmrad

## 4 AUFLADEN DES HELIKOPTERS

**Achtung:** Vor dem Laden und nach jedem Flug muss der Akku 10 bis 15 Minuten abkühlen. Andernfalls kann die Flugbatterie beschädigt werden. Der Ladevorgang wird elektronisch überwacht, trotzdem nicht unbeaufsichtigt lassen.

- Den Helikopter und die Fernsteuerung ausschalten.
- Den Stecker des Ladekabels vorsichtig in die Ladebuchse des Helikopters stecken (**4A**). Der Stecker muss sich leicht in die Ladebuchse stecken lassen – KEINE GEWALT ANWENDEN. Wird der Stecker nicht richtig in die Ladebuchse gesteckt, kann der Helikopter beschädigt werden und unter Umständen Verletzungsgefahr bestehen.
- Die Fernsteuerung einschalten, die Power LED blinkt rot (**4B**).
- Den Schubregler einmal auf Vollgas und zurück auf Null bewegen, die Power LED leuchtet Orange (**4C**).
- Der Ladevorgang ist abgeschlossen, sobald die Power LED rot leuchtet.
- Nach dem Ladevorgang den Power-Schalter auf „OFF“ stellen und das Ladekabel wieder vom Helikopter trennen.

**Nach einer Ladezeit von 60 Minuten über das USB-Ladekabel kann der Helikopter ca. 6 - 8 Minuten lang fliegen.**

**Sie können Ihren Hubschrauber auch mit beiliegendem USB-Kabel laden:**

- Den Helikopter ausschalten.
- Den Stecker des Ladekabels vorsichtig in die Ladebuchse des Helikopters stecken (**4D**). Der Stecker muss sich leicht in die Ladebuchse stecken lassen – KEINE GEWALT ANWENDEN. Wird der Stecker nicht richtig in die Ladebuchse gesteckt, kann der Helikopter beschädigt werden und unter Umständen Verletzungsgefahr bestehen.
- Stecken sie den USB-Stecker in einen freien USB-Port.
- Der Ladevorgang ist abgeschlossen, sobald der USB-Stecker aufleuchtet.
- Nach dem Laden den USB-Stecker vom USB-Port und vom Hubschrauber abstecken.

## 5 STARTVORBEREITUNG

Der Schubregler (der linke Regler der Fernsteuerung) muss vor dem Einschalten nach unten zeigen (**5A**). Anschließend den Kontrollschalter der Fernsteuerung auf „ON“ stellen, die Power LED beginnt rot zu blinken (**5B**). Nun den Schubregler einmal auf Vollgas und zurück auf Null bewegen, die Power LED leuchtet dann dauerhaft. Wählen Sie Kanal A, B oder C über den Kanalschalter. Nun den ON/OFF-Schalter auf der rechten Seite des Helikopters auf „ON“ stellen (**5C**). Den Helikopter auf den Boden setzen, sodass das Heck in ihre Richtung zeigt (**5D**). Die LED'S am Helikopter beginnen zu blinken. Nach 3 Sekunden leuchten die LED'S dauerhaft. Der Heli ist nun startbereit.

## 3 BATTERIEN EINSETZEN (FERNSTEUERUNG)

- 3A** Abdeckung aufschrauben und abnehmen.  
**3B** 6 x 1,5 V AA-Batterien einlegen und auf die Polaritätsangaben, wie im Batteriefach angegeben, achten.  
**3C** Die Batteriefach-Abdeckung schließen und verschrauben.

## 6 TRIMMEN DER STEUERUNG

Die richtige Trimmung ist die Grundvoraussetzung für ein einwandfreies Flugverhalten des Helikopters. Die Abstimmung ist einfach, benötigt aber etwas Geduld und Gefühl. Bitte die folgenden Hinweise genau beachten: Den Schubregler vorsichtig nach oben bewegen und den Helikopter ungefähr 0,5 bis 1 Meter in die Höhe steigen lassen.

### 6A Wenn sich der Helikopter von selbst schnell oder langsam nach rechts dreht ...

Dreht sich der Helikopter von selbst schnell oder langsam nach rechts, dann so lange gegen den Uhrzeigersinn am Rad für die Links-/Rechts-Trimmung drehen, bis sich der Helikopter nicht mehr von selbst dreht.

### 7B Wenn sich der Helikopter von selbst schnell oder langsam nach links dreht ...

Dreht sich der Helikopter von selbst schnell oder langsam nach links, dann so lange im Uhrzeigersinn am Rad für die Links-/Rechts-Trimmung drehen, bis sich der Helikopter nicht mehr von selbst dreht.

## 7 FLUGSTEUERUNG

**7A** Um zu starten oder an Flughöhe zu gewinnen, den Schubregler vorsichtig nach vorn bewegen.

**7B** Zum Landen oder um tiefer zu fliegen, den Schubregler nach hinten bewegen. Für ein ruhiges Flugverhalten des Helikopters sind nur minimale Korrekturen am Regler nötig.

**7C** Um nach vorn zu fliegen, den Richtungsregler vorsichtig nach vorn bewegen.

**7D** Um rückwärts zu fliegen, den Regler vorsichtig nach hinten ziehen.

**7E** Um Linkskurven zu fliegen, den Richtungsregler vorsichtig nach links bewegen, sofern der Helikopter mit dem Heck zum Piloten zeigt.

**7F** Um Rechtskurven zu fliegen, den Richtungsregler vorsichtig nach rechts bewegen, sofern der Helikopter mit dem Heck zum Piloten zeigt.

## FLIEGEN VON MEHREREN HUBSCHRAUBERN GLEICHZEITIG

Bis zu drei Piloten können ihre Hubschrauber gleichzeitig fliegen lassen! Gehen Sie dazu wie folgt vor:

- Pilot 1 schaltet seine Fernsteuerung ein und wählt Kanal A.
- Pilot 1 schaltet seinen Hubschrauber ein. Nachdem die LED'S am Helikopter dauerhaft leuchten ist der Heli auf Kanal A eingestellt.
- Pilot 1 legt seine Fernsteuerung beiseite, ohne sie oder den Hubschrauber auszuschalten.

>>

- Pilot 2 schaltet seine Fernsteuerung ein und wählt Kanal B.
- Pilot 2 schaltet seinen Hubschrauber ein. Nachdem die LED'S am Helikopter dauerhaft leuchten, ist der Heli auf Kanal B eingestellt.
- Pilot 2 legt seine Fernsteuerung beiseite, ohne sie oder den Hubschrauber auszu-schalten.
- Pilot 3 schaltet seine Fernsteuerung ein und wählt Kanal C.
- Pilot 3 schaltet seinen Hubschrauber ein. Nachdem die LED'S am Helikopter dauerhaft leuchten, ist der Heli auf Kanal C eingestellt.

Nun kann gemeinsam geflogen werden!

## HINWEISE ZUM SICHEREN FLIEGEN

### ALLGEMEINE FLUG-TIPPS:

- Den Helikopter immer auf eine ebene Fläche stellen. Eine schräge Fläche kann das Startverhalten des Helikopters unter Umständen negativ beeinflussen.
- Die Regler immer langsam und mit Gefühl bewegen.
- Den Helikopter immer im Auge behalten und nicht auf die Fernsteuerung sehen!
- Den Schubregler wieder etwas nach unten bewegen, sobald der Helikopter vom Boden abhebt. Um die Flughöhe zu halten, die Einstellung des Schubreglers anpassen.
- Sinkt der Hubschrauber, den Schubregler wieder etwas nach oben bewegen.
- Steigt der Hubschrauber, den Schubregler etwas nach unten bewegen.
- Um eine Kurve zu fliegen, genügt es oft schon, den Richtungsregler ganz leicht in die entsprechende Richtung anzutippen. Bei den ersten Flugversuchen neigt man dazu, den Helikopter zu heftig zu steuern. Der Steuerungsregler sollte immer langsam und vorsichtig bewegt werden. Keinesfalls schnell oder ruckartig.
- Anfänger sollten nach dem Trimmen zunächst versuchen, den Schubregler zu beherrschen. Der Helikopter muss am Anfang nicht unbedingt geradeaus fliegen – es kommt vielmehr darauf an, durch wiederholtes leichtes Antippen des Schubreglers eine konstante Höhe von ungefähr einem Meter über dem Boden zu halten. Erst dann sollte man üben, den Helikopter auch nach links bzw. nach rechts zu steuern.

### DIE GEEIGNETE FLUGUMGEBUNG:

Der Ort, an dem der Helikopter geflogen werden soll, sollte folgende Kriterien erfüllen:

- Es sollte sich um einen geschlossenen Raum handeln, in dem Windstille herrscht. Es sollten nach Möglichkeit keine Klimaanlage, Heizlüfter etc. vorhanden sein, die Luftströme verursachen könnten.
- Der Raum sollte mindestens 10 Meter lang, 6 Meter breit und 3 Meter hoch sein.
- Es sollten sich keine störenden Gegenstände im Raum befinden (Ventilatoren, Lampen etc.).
- Beim Starten unbedingt sicherstellen, dass sich alle Lebewesen – auch der Pilot – weiter als 1-2 Meter vom Fluggerät entfernt befinden, wenn der Flug beginnt.
- Das Fluggerät stets beobachten, damit es nicht gegen den Piloten, andere Menschen oder Tiere fliegt und sie verletzt.

### ACHTUNG!

Für Modellflugzeuge und -helikopter, die draußen geflogen werden, besteht seit 2005 Versicherungspflicht. Sprechen Sie bitte mit Ihrem Privat-Haftpflicht-Versicherer und vergewissern Sie sich, dass Ihre neuen und bisherigen Modelle in diese Versicherung eingeschlossen sind. Lassen Sie sich diese Bestätigung schriftlich geben und heben Sie diese gut auf. Alternativ dazu bietet der DMFV im Internet auf [www.dmfv.aero](http://www.dmfv.aero) eine kostenlose Probemitgliedschaft incl. Versicherung an.

## 8 WECHSELN DER ROTORBLÄTTER

Falls die Rotorblätter des Helikopters beschädigt werden und Sie sie austauschen müssen, gehen Sie wie folgt vor:

**8A** Achten Sie vor der Montage darauf, dass Sie die Rotorblätter nicht vertauschen. Die Rotorblätter sind mit „C1“ und „D2“ markiert (s. Abb.). Rotorblätter vom Typ „C1“ werden oben montiert und Rotorblätter vom Typ „D2“ werden unten montiert.

**8B** Nehmen Sie einen Kreuzschlitz-Schraubendreher und drehen Sie die Schrauben vorsichtig am Rotorblatt ab.

**8C** Ziehen Sie nun vorsichtig das Rotorblatt von der Halterung ab.

**8D** Setzen Sie das neue Rotorblatt vorsichtig wieder in die Halterung und ziehen die Schraube fest. **Achtung:** Drehen Sie die Schraube nicht zu fest. Das Rotorblatt muss etwas Spiel haben.

### FEHLERBEHEBUNG

**Problem: Die Rotorblätter bewegen sich nicht.**

- Ursache:**
- Der ON/OFF-Schalter steht auf „OFF“.
  - Der Akku ist zu schwach bzw. leer.
  - Hubschrauber ist nicht bereit.

- Abhilfe:**
- Den ON/OFF-Schalter auf „ON“ stellen.
  - Den Akku aufladen.
  - Schubregler auf Voll und zurück auf Null stellen, 5 Sek. warten.

**Problem: Der Helikopter stoppt ohne ersichtlichen Grund während des Fluges und sinkt ab.**

- Ursache:**
- Der Akku ist zu schwach.
  - Die Infrarot-Verbindung ist gestört (z.B. zu helle Beleuchtung).

- Abhilfe:**
- Den Akku aufladen.
  - Die Infrarot-Verbindung sicherstellen, ggf. den Ort wechseln.

**Problem: Der Helikopter lässt sich nicht steuern.**

- Ursache:**
- Eine andere Infrarotquelle stört die Signalübertragung.
  - Die Signalübertragung wird durch starke Lichteinstrahlung beeinträchtigt.

- Abhilfe:**
- Mögliche störende Infrarotquellen vermeiden bzw. ausschalten.
  - Den Hubschrauber an einem anderen Ort benutzen.

**Problem: Der Helikopter dreht sich nur noch nach links oder rechts um seine eigene Achse.**

- Ursache:**
- Zu starke Trimmung nach links oder rechts, z.B. durch falsche Position des Trimmrades.

- Abhilfe:**
- Rückstellung der Trimmung durch Drehen des Trimmrades auf die Neutralposition (siehe Punkt 6, Trimmen der Steuerung).

Weitere Tipps und Tricks finden Sie im Internet unter [www.revell-control.de](http://www.revell-control.de).

### SERVICEHINWEISE

Unter [www.revell-control.de](http://www.revell-control.de) finden Sie unsere Telefon-Hotline, Bestellmöglichkeiten und Austausch-Tipps für Ersatzteile sowie weitere nützliche Informationen zu allen Modellen von Revell Control.



## MICRO HELICOPTER SPIKE

### IMPORTANT FEATURES

#### Micro helicopter:

- New coaxial rotor system with electronic gyro for outstanding flight characteristics
- Sturdy plastic hull with headlamp

- Integrated rechargeable LiPo battery (Lithium Polymer battery)
- Uncomplicated charging of the battery directly through the charging unit with microprocessor-monitored charge control integrated in the remote control

#### Safety instructions:

- Never allow the helicopter to come into contact with water, because the electronics can be damaged as a result.
- Attention! This helicopter is not a toy. It is a complex aircraft which can cause personal injury and property damage when handled improperly. The pilot is solely responsible for ensuring risk-free operation!
- This entire manual must be read and understood prior to commissioning
- This helicopter is suitable for use indoors and not for use outdoors.
- This helicopter is suitable for pilots who are at least 15 years of age. The supervision of adults is required when flying.
- Keep your hands, face, hair and loose clothing away from the rotor.
- Switch off the remote control and helicopter when they are not in use.
- Remove the batteries from the remote control when it is not in use.
- Always maintain visual contact with the helicopter in order to avoid losing control of it.
- We recommend alkali manganese batteries for the remote control.
- As soon as the remote control no longer functions reliably, new batteries should be inserted.
- Please keep this operating manual safe for later use.
- The user should only operate this helicopter in accordance with the instructions for use in this operating manual.

- Do not fly the helicopter near people, animals, bodies of water or power lines.
- The charging unit for the LiPo battery is specially designed for the charging of the helicopter battery. The charging unit may only be used to charge the helicopter battery, not other batteries.
- Always watch the aircraft, so that it does not fly into the pilot, other people or animals and injure them.
- In general, it must be ensured that the aircraft cannot injure anyone in consideration of potential malfunctions and defects.

#### Maintenance and care:

- Please only use a clean, damp cloth to wipe off the helicopter.
- Protect the helicopter and batteries from direct sunlight and/or direct heat.

#### Remote control battery safety instructions:

- Non-rechargeable batteries may not be charged.
- Rechargeable batteries must be removed from the remote control prior to recharging.
- Rechargeable batteries may only be charged under the supervision of an adult.
- Combinations of batteries of different types or new and used batteries may not be used.

- Only the recommended batteries or those of an equivalent type may be used.
- Single use batteries for this remote control and other electrical devices operated in the home can be replaced with environmentally-friendly rechargeable batteries.
- Batteries must be inserted with the correct polarity (+ and -).
- Depleted batteries must be removed from the remote control.
- The connection terminals may not be short-circuited. Please remove the batteries from the remote control if it will not be used for an extended period of time.

#### The helicopter is equipped with a rechargeable lithium polymer battery. Please observe the following safety instructions:

- Never throw LiPo batteries into a fire or store in hot places.
- Only use the supplied USB charging cable or the charging unit integrated in the remote control for charging. The use of a different charging unit can lead to the permanent damage of the battery and nearby parts, as well as physical injury!
- Never use a charging unit for NiCd/ NiMH batteries!
- Always ensure that the charging process takes place on a fireproof surface in a fire-resistant environment.
- Do not leave the battery unsupervised during the charging and discharging process.
- Never disassemble or alter the battery contacts. Do not damage or puncture the batteries. There is a risk of explosion!
- The LiPo battery must be kept out of reach of children.
- When disposing of batteries, they must be discharged or the capacity must be fully depleted. Cover exposed terminals with adhesive tape in order to prevent short-circuiting!

#### Safety instructions:

- The product may never be structurally modified, otherwise it can be damaged or pose a danger.
- In order to prevent risks, never operate the aircraft when you are sitting on the ground or on a chair. Operate the aircraft from a position which provides an easy line of retreat, if necessary.
- Always switch off the aircraft and the remote control after use. Otherwise, an unintended start command can take place.

#### Required batteries for the helicopter:

Power supply: ===

Rated output: DC 3.7 V, 0.52 Wh  
Batteries: 1 x 3.7 V rechargeable LiPo battery (integrated)  
Capacity: 140 mAh

#### Battery requirement for the remote control:

Power supply: ===

DC 9 V  
Batteries: 6 x 1.5 V "AA"  
(not supplied)

### 1 HELICOPTER

- |                           |   |
|---------------------------|---|
| <b>1A</b> Stabiliser      | <b>1E</b> Counter-rotating rotor blades |
| <b>1B</b> Tail rotor      | <b>1F</b> ON/OFF switch                 |
| <b>1C</b> Landing skid    | <b>1G</b> Charge socket                 |
| <b>1D</b> Search headlamp |   |

## 2 REMOTE CONTROL

- 2A** Infrared transmitter  
**2B** Search head-lamp on/off switch  
**2C** Channel selector switch  
**2D** Power LED  
**2E** Charge cable compartment
- 2F** Control switch  
**2G** Up/Down thrust control  
**2H** Forward and backward flight Fly left/right  
**2I** Left/right trim wheel

## 4 CHARGING THE HELICOPTER

**Attention:** The battery must cool down for 10 to 15 minutes before charging and after every flight. Otherwise, the battery in the aircraft can be damaged. The charging process is electronically monitored, but do not leave it unsupervised.

- Switch off the helicopter and the remote control.
- Carefully insert the charge cable in the charge socket of the helicopter **(4A)**. The plug must be gently inserted in the charge socket – DO NOT USE FORCE. If the plug is not correctly inserted in the charge socket, the helicopter can be damaged and thus may, under certain circumstances, entail a risk of injury.
- Switch on the remote control, the power LED blinks red **(4B)**.
- Move the thrust control to full throttle and back to zero; the power LED illuminates orange **(4C)**.
- The charging process is complete as soon as the LED illuminates red.
- After the charging process, switch the power switch to "OFF" and disconnect the charge cable from the helicopter.

**After a charge time of approx. 60 minutes with the USB charge cable the helicopter can fly for approx. 6-8minutes.**

**You can also charge your helicopter with the accompanying USB cable:**

- Switch off the helicopter.
- Carefully insert the charge cable in the charge socket of the helicopter **(4D)**. The plug must be gently inserted in the charge socket – DO NOT USE FORCE. If the plug is not correctly inserted in the charge socket, the helicopter can be damaged and thus may, under certain circumstances, entail a risk of injury.
- Insert the USB plug in an open USB port.
- The charging process is complete as soon as the USB plug illuminates.
- After the charging process is complete, disconnect the USB plug from the USB port and the helicopter.

## 5 START PREPARATION

The thrust control (the left control on the remote control) must point down before switching on**(5A)**. Then set the control switch of the remote control to the „ON“ position; the Power LED begins blinking red **(5B)**. Now move the thrust control to full throttle and back to zero; the power LED then illuminates continuously. Select the channel A, B or C with the channel selector. Now set the ON/OFF switch on the right side of the helicopter to the "ON" position **(5C)**. Place the helicopter on the ground so that the tail points toward you **(5D)**. The LEDs on the helicopter begin to blink. After three seconds the LEDs illuminate continuously. The helicopter is now ready to start.

## 3 INSERTING BATTERIES (REMOTE CONTROL)

- 3A** Unscrew and remove the cover.  
**3B** Insert 6 x 1.5 V AA batteries and pay attention to the polarity specifications, as indicated in the battery compartment.  
**3C** Close the battery cover and secure with the screw.

## 6 TRIM ADJUSTMENT OF THE CONTROL

The correct trim is a basic requirement for fault-free flying behaviour of the helicopter. The adjustment is easy, but requires some patience and feel. Please observe the following instructions precisely: Carefully move the thrust control up and raise the helicopter approximately 0.5 to 1 metre in altitude.

### 6A If the helicopter automatically rotates clockwise...

If the helicopter begins to automatically rotate clockwise quickly or slowly, rotate the left/right trim adjustment anti-clockwise until the helicopter no longer rotates automatically.

### 7B If the helicopter automatically rotates anti-clockwise ...

If the helicopter begins to automatically rotate anticlockwise quickly or slowly, rotate the left/right trim adjustment clockwise until the helicopter no longer rotates automatically.

## 7 FLIGHT CONTROL

**7A** In order to start or gain altitude, carefully move the thrust control forward.

**7B** Move the thrust control back for landing or to fly lower. Only minimal corrections of the controller are necessary for a smoothing flying behaviour of the helicopter!

**7C** To fly forward, carefully move the directional control forward.

**7D** To fly backward, pull the control back carefully.

**7E** To fly along a left-handed curve, carefully move the directional control to the left, as long as the helicopter tail is facing toward the pilot.

**7F** To fly along a right-handed curve, carefully move the directional control to the right, as long as the helicopter tail is facing toward the pilot.

## FLYING MULTIPLE HELICOPTERS SIMULTANEOUSLY

Up to three pilots can fly their helicopters simultaneously! To do so, proceed as follows:

- Pilot 1 switches his/her remote control on and selects channel A.
- Pilot 1 switches on his/her helicopter. After the LEDs on the helicopter are continuously illuminated, the helicopter is set to Channel A.
- Pilot 1 sets his/her remote control aside without switching off the remote control or helicopter. >>



- Pilot 2 switches his/her remote control on and selects channel B.
  - Pilot 2 switches on his/her helicopter. After the LEDs on the helicopter are continuously illuminated, the helicopter is set to Channel B.
  - Pilot 2 sets his/her remote control aside without switching off the remote control or helicopter.
  - Pilot 3 switches his/her remote control on and selects channel A.
  - Pilot 3 switches on his/her helicopter. After the LEDs on the helicopter are continuously illuminated, the helicopter is set to Channel C.
- Now they can fly together!

## INSTRUCTIONS FOR SAFE FLYING

### GENERAL FLYING TIPS:

- Always place the helicopter on a level surface. An inclined surface can, under certain circumstances, have a negative impact on the starting behaviour of the helicopter.
- Always move the controls slowly and with a gentle touch.
- Always maintain visual contact with the helicopter and do not look at the remote control!
- Move the thrust control down again somewhat as soon as the helicopter lifts off from the ground. To maintain the flying altitude, adapt the setting of the thrust control.
- If the helicopter lowers, move the thrust control slightly upward again.
- If the helicopter climbs, move the thrust control down slightly.
- In order to fly along a curve, it often suffices to tap the directional control very slightly in the respective direction. On initial flight attempts, there is a general tendency toward excessive movements of the helicopter controls. Always move the controls slowly and carefully. Never fast and fitfully.
- Beginners should only attempt to master the thrust control after the trim adjustment. The helicopter does not necessarily have to fly straight at the beginning - initially, it is more important to maintain a constant height of approximately one metre above the ground by repeatedly tapping the thrust control. Only then should the pilot practice steering the helicopter left and right.

### THE SUITABLE FLYING ENVIRON

The location in which the helicopter is flown should fulfil the following criteria:

- It should be an indoor location with still air. Insofar as possible, there should be no air condition systems, heaters, etc., which could cause airflow.
- The room should be at least 10 metres long, six metres wide and three metres high.
- There should be no disruptive objects in the room (fans, lamps, etc.).
- When starting, make absolutely sure that all persons and animals - including the pilot - are at least 1-2 metres away from the aircraft before the flight begins.
- Always watch the aircraft, so that it does not fly into the pilot, other people or animals and injure them.

### ATTENTION!

Liability insurance has been mandatory since 2005 for flying model aircraft and helicopters outdoors. Contact your private liability insurer and make sure that your new and earlier models are included in the insurance coverage. Request confirmation in writing and keep it in a safe place. Alternatively, the DMFV offers a trial membership free of charge online at [www.dmfv.aero](http://www.dmfv.aero), which includes insurance.

## 8 CHANGING THE ROTOR BLADES

If the rotor blades of the helicopter are damaged and you must replace them, proceed as follows:

**8A** Prior to installation, make sure that you do not mix up the rotor blades. The rotor blades are marked with "C1" and "D2" (see Fig.). Type "C1" rotor blades are mounted on top and Type "D2" rotor blades are mounted on the bottom.

**8B** Use a Phillips screwdriver to carefully remove the screws on the rotor blade.

**8C** Now carefully remove the rotor blade from the mount.

**8D** Carefully fit the new rotor blade in the mount and tighten the screw. **Attention:** Do not over-tighten the screw. The rotor blade must have a certain amount of play.

## TROUBLESHOOTING

**Problem: The rotor blades do not move.**

- Cause:**
- The ON/OFF switch is in the "OFF" position.
  - The battery is too weak or depleted.
  - The helicopter is not ready.

- Remedy:**
- Set the ON/OFF switch to the "ON" position.
  - Charge the battery.
  - Move the thrust control to full and back to zero, wait 5 sec.

**Problem: The helicopter stops and descends during flight for no apparent reason.**

- Cause:**
- The battery is too weak.
  - The infrared connection is disrupted (e.g. lighting too bright).

- Remedy:**
- Charge the battery.
  - Secure the infrared connection, change location, if necessary.

**Problem: The helicopter cannot be controlled.**

- Cause:**
- A different infrared source disrupts the signal transmission.
  - The signal transmission is diminished by a strong light source.

- Remedy:**
- Avoid or switch off potentially disrupt infrared sources.
  - Use the helicopter in a different location.

**Problem: The helicopter only rotates around its axis clockwise or anti-clockwise.**

- Cause:**
- Excessive trim adjustment to the left or right, possibly due to the incorrect position of the trim knob.

- Remedy:**
- Reset of the trim adjustment by turning the trim knob to the neutral position (see section 6, Steering trim adjustment).

Additional tips and tricks can be found online at [www.revell-control.de](http://www.revell-control.de).

## SERVICE NOTES

Go to [www.revell-control.de](http://www.revell-control.de) for ordering information and tips on replacing spare parts, plus other useful information on all Revell Control models.



## MICRO HELICOPTER SPIKE

### CARACTÉRISTIQUES PRINCIPALES

#### Micro-hélicoptère :

- Nouveau système de rotors coaxiaux doté d'un gyro électronique pour une qualité de vol exceptionnelle
- Carlingue en plastique stable, avec projecteurs

- Batterie Li-Po (Lithium Polymère) intégrée et rechargeable
- Recharge facile de la batterie, directement par le biais du chargeur intégré à la télécommande ; chargement contrôlé par microprocesseur

#### Consignes de sécurité :

- Éviter tout contact de l'hélicoptère avec l'eau, sous peine d'endommager ses composants électroniques
- Attention ! Cet hélicoptère n'est pas un jouet, mais un appareil de vol complexe qui peut causer des dommages corporels ou matériels en cas de mauvaise utilisation. Le pilote est responsable de l'utilisation sûre de l'appareil !
- Ce mode d'emploi doit être entièrement lu et compris avant toute mise en service
- Cet hélicoptère est conçu pour un usage intérieur uniquement, pas pour l'utilisation en extérieur
- Cet appareil peut être manipulé à partir de 15 ans. La surveillance par des adultes est indispensable pendant le vol de l'appareil.
- Les mains, le visage, les cheveux et les vêtements amples doivent rester à bonne distance du rotor en mouvement.
- Éteindre la télécommande et l'hélicoptère lorsqu'ils ne sont pas utilisés.
- Retirer les piles de la télécommande lorsqu'elle n'est pas utilisée.
- Toujours garder les yeux fixés sur l'hélicoptère afin de ne pas en perdre le contrôle.
- Pour la télécommande, nous recommandons l'usage de piles ou de batteries alcalines au manganèse.
- Changer les piles dès que la télécommande ne fonctionne plus parfaitement.
- Veuillez conserver ce mode d'emploi.

- L'utilisateur de cet hélicoptère doit se conformer aux consignes d'utilisation figurant dans ce mode d'emploi.
- Ne pas faire voler l'hélicoptère à proximité de personnes, d'animaux, de cours d'eau et de lignes électriques.
- Le chargeur de la batterie Li-Po est conçu uniquement pour le chargement de la batterie de l'hélicoptère. Son utilisation est limitée au chargement de cette batterie, ne pas l'utiliser pour le chargement d'autres batteries.
- Toujours garder les yeux fixés sur l'appareil, afin d'éviter qu'il ne percute et ne blesse le pilote, d'autres personnes ou des animaux.
- En règle générale, même en cas de dysfonctionnements et de pannes, il faut veiller à ce que la maquette ne blesse personne.

#### Entretien et soin :

- Nettoyer l'hélicoptère uniquement à l'aide d'un chiffon propre.
- Protéger l'hélicoptère et les piles de tout rayonnement lumineux direct et/ou de toute source de chaleur directe.

#### Consignes de sécurité concernant les piles de la télécommande :

- Ne pas recharger des piles jetables.
- Les piles rechargeables doivent être retirées de la télécommande avant leur chargement.

- Les piles rechargeables doivent être rechargées en présence d'un adulte.
- Ne pas mélanger des piles de type différent ou des piles neuves et des piles usagées.
- Seules les piles recommandées ou de même type peuvent être utilisées.
- Pour préserver l'environnement, les piles non-rechargeables de cette télécommande ou d'autres appareils électriques de la maison peuvent être remplacées par des piles rechargeables (batteries).
- Respecter la polarité indiquée (+ et -) lors de l'insertion des piles.
- Les piles vides doivent être retirées de la télécommande.
- Ne pas court-circuiter les bornes de raccordement. Retirer les piles de la télécommande en cas de non utilisation prolongée.

#### L'hélicoptère est équipé d'une batterie Li-Po (Lithium Polymère) rechargeable. Veuillez respecter les consignes de sécurité suivantes :

- Ne jamais jeter les batteries Li-Po dans le feu, ne pas les conserver dans des endroits chauds.
- Pour le chargement, utiliser uniquement le câble USB fourni ou le chargeur intégré à la télécommande. L'utilisation d'un autre chargeur peut endommager durablement la batterie ainsi que les composants qui la jouxtent et causer des dommages corporels !
- Ne jamais utiliser de chargeur pour batteries Ni-Cd ou NiMH !
- Toujours effectuer le chargement sur une surface non inflammable et dans un environnement sécurisé contre le feu.
- Surveiller la batterie du début à la fin de son chargement.
- Ne jamais démonter ni altérer les contacts de la batterie. Ne pas endommager ni percer les cellules de la batterie. Il y a risque d'explosion !
- La batterie Li-Po doit être maintenue hors de portée des enfants.

- Lors de leur élimination, les batteries doivent être vides ou leur capacité de charge doit être nulle. Recouvrir les pôles non protégés de ruban adhésif afin d'éviter les courts-circuits !

#### Consignes de sécurité :

- Ne jamais altérer la structure de l'appareil, sous peine de l'endommager ou de le rendre dangereux.
- Afin de limiter les risques, ne jamais être en position assise (sur le sol ou sur un siège) pour utiliser l'appareil. Commander l'appareil dans une position vous permettant de l'éviter si nécessaire.
- Après chaque utilisation, toujours mettre l'appareil et la télécommande hors tension. Dans le cas contraire, un démarrage involontaire pourrait avoir lieu.

#### Indications relatives à la batterie de l'hélicoptère :

Alimentation : ===

Puissance nominale : DC 3,7 V, 0,52 Wh  
Piles : 1 batterie Li-Po rechargeable de 3,7 V (fournie)

Capacité : 140 mAh

#### Indications relatives à la batterie, aux piles de la télécommande :

Alimentation : ===

DC 9 V

Piles : 6 x 1,5 V "AA" (non fournies)

### 1 HÉLICOPTÈRE

- |                                 |                                   |
|---------------------------------|-----------------------------------|
| <b>1A</b> Stabilisateur         | <b>1E</b> Pales de rotor opposées |
| <b>1B</b> Rotor de queue        | <b>1F</b> Interrupteur ON/OFF     |
| <b>1C</b> Patins d'atterrissage | <b>1G</b> Prise de chargement     |
| <b>1D</b> Projecteurs           |                                   |

## 2 TÉLÉCOMMANDE

- 2A** Émetteur infra-rouge
- 2B** Interrupteur on/off des projecteurs
- 2C** Sélecteur de canal
- 2D** Diode témoin
- 2E** Rangement pour le câble de chargement
- 2F** Interrupteur de commande
- 2G** Commande des gaz haut/bas
- 2H** Vol avant et arrière, voler vers la gauche/droite
- 2I** Compensateur gauche/droite

## 4 CHARGEMENT DE L'HELICOPTERE

**Attention :** Avant tout chargement et après chaque utilisation, laisser refroidir la batterie pendant 10 à 15 minutes. Faute de quoi elle risque d'être endommagée. Le chargement est surveillé électroniquement, néanmoins, ne pas l'effectuer sans surveillance.

- Mettre l'hélicoptère et la télécommande hors tension.
- Brancher délicatement la fiche du câble de chargement dans la prise correspondante de l'hélicoptère (**4A**). La fiche doit s'enfoncer facilement – NE PAS FORCER. Si la fiche n'est pas enfoncée correctement dans la prise de chargement, cela pourrait endommager l'hélicoptère et représenter un risque de blessure.
- Mettre la télécommande en marche, la diode témoin clignote en rouge (**4B**).
- Positionner la commande des gaz sur le maximum puis sur zéro, la diode témoin s'allume en orange (**4C**).
- Le processus de chargement est terminé dès que la diode témoin devient rouge.
- Après le chargement, mettre l'interrupteur sur la position « OFF » et débrancher le câble de l'hélicoptère.

**Après un chargement d'environ 60 minutes avec le câble USB, l'hélicoptère peut voler pendant environ 6 à 8 minutes.**

**Vous pouvez également charger votre hélicoptère avec n'importe quel câble USB :**

- Mettre l'hélicoptère hors tension.
- Brancher délicatement la fiche du câble de chargement dans la prise correspondante de l'hélicoptère (**4D**). La fiche doit s'enfoncer facilement – NE PAS FORCER. Si la fiche n'est pas enfoncée correctement dans la prise de chargement, cela pourrait endommager l'hélicoptère et représenter un risque de blessure.
- Branchez la prise USB dans un port USB libre.
- Le processus de chargement est terminé dès que la fiche USB s'allume.
- Une fois le chargement terminé, débrancher le câble USB du port USB et de l'hélicoptère.

## 5 DÉMARRAGE

La commande des gaz (régulateur de gauche sur la télécommande) doit être positionnée vers le bas avant la mise sous tension (**5A**). Ensuite, mettre l'interrupteur de commande sur la position « ON », la diode témoin clignote rouge (**5B**). Alors, positionner la commande des gaz sur le maximum puis sur zéro, la diode témoin s'allume de manière continue. Choisissez le canal A, B ou C sur le commutateur de canaux. Ensuite, mettre l'interrupteur ON/OFF situé sur le côté droit de l'hélicoptère sur la position « ON » (**5C**). Poser l'hélicoptère sur le sol, le rotor de queue disposé face à vous (**5D**). Les diodes de l'hélicoptère commencent à clignoter. Après 3 secondes, les diodes restent allumées en continu. L'hélicoptère est prêt à décoller.

## 3 INSÉRER LES PILES (TÉLÉCOMMANDE)

- 3A** Dévisser le couvercle et l'enlever.
- 3B** Insérer 6 piles de 1,5 V AA en faisant attention aux indications de polarité à l'intérieur du compartiment.
- 3C** Fermer et revisser le couvercle du compartiment à piles.

## 6 ÉQUILIBRAGE DU VOL

Un réglage correct est le fondement d'un comportement de vol irréprochable de l'hélicoptère. La syntonisation est simple, mais nécessite de la patience et du doigté. Veuillez respecter scrupuleusement les consignes suivantes : Diriger légèrement la commande des gaz vers le haut et faire monter l'hélicoptère à une hauteur de 0,5 à 1 mètre.

**6A**  
**Si l'hélicoptère tourne de lui-même vers la droite, rapidement ou lentement...**

Si l'hélicoptère tourne de lui-même vers la droite, rapidement ou lentement, alors, tourner le compensateur gauche/droite dans le sens inverse des aiguilles d'une montre jusqu'à ce que l'hélicoptère se stabilise.

**7B**  
**Si l'hélicoptère tourne de lui-même vers la gauche, rapidement ou lentement...**

Si l'hélicoptère tourne de lui-même vers la gauche, rapidement ou lentement, alors, tourner le compensateur gauche/droite dans le sens des aiguilles d'une montre jusqu'à ce que l'hélicoptère se stabilise.

## 7 PILOTAGE

**7A** Pour décoller ou gagner de l'altitude, diriger légèrement la commande des gaz vers l'avant.

**7B** Diriger la commande des gaz vers l'arrière pour atterrir ou réduire l'altitude de vol. Pour un comportement de vol calme de l'hélicoptère, des ajustements minimes au niveau du régulateur suffisent.

**7C** Pour avancer, diriger la commande de déplacement légèrement vers l'avant.

**7D** Pour déplacer l'hélicoptère vers l'arrière, diriger délicatement le régulateur vers l'arrière.

**7E** Pour faire un virage à gauche, diriger légèrement la commande de déplacement légèrement vers la gauche, quand l'hélicoptère est dos au pilote.

**7F** Pour faire un virage à droite, diriger la commande de déplacement légèrement vers la droite, quand l'hélicoptère est dos au pilote.

## PILOTAGE SIMULTANÉ DE PLUSIEURS HELICOPTERES

Jusqu'à trois personnes peuvent piloter simultanément leurs hélicoptères ! Pour ce faire, procédez comme suit :

- Le pilote n°1 allume sa télécommande et sélectionne le canal A.
- Le pilote n°1 met son hélicoptère sous tension. Lorsque les diodes de l'hélicoptère sont allumées en continu, il est réglé sur le canal A.
- Le pilote n°1 met sa télécommande de côté sans l'éteindre, ni éteindre l'hélicoptère.

>>

- Le pilote n°2 allume sa télécommande et sélectionne le canal B.
  - Le pilote n°2 met son hélicoptère sous tension. Lorsque les diodes de l'hélicoptère sont allumées en continu, il est réglé sur le canal B.
  - Le pilote n°2 met sa télécommande de côté sans l'éteindre, ni éteindre l'hélicoptère.
  - Le pilote n°3 allume sa télécommande et sélectionne le canal C.
  - Le pilote n°3 met son hélicoptère sous tension. Lorsque les diodes de l'hélicoptère sont allumées en continu, il est réglé sur le canal C.
- Les trois hélicoptères peuvent désormais être pilotés ensemble !

## CONSIGNES DE SÉCURITÉ

### CONSEILS DE VOL :

- Toujours poser l'hélicoptère sur une surface plane. Une surface penchée peut éventuellement avoir un effet négatif sur le décollage de l'hélicoptère.
- Toujours manipuler les régulateurs lentement et délicatement.
- Toujours garder les yeux fixés sur l'hélicoptère, ne pas regarder la télécommande !
- Légèrement redescendre la commande des gaz vers le bas, dès que l'hélicoptère quitte le sol. Ajuster la commande des gaz pour maintenir une même altitude de vol.
- Si l'hélicoptère perd de l'altitude, diriger légèrement la commande des gaz vers le haut.
- Si l'hélicoptère gagne de l'altitude, diriger légèrement la commande des gaz vers le bas.
- Pour prendre un virage, il suffit souvent d'effleurer la commande de déplacement dans la direction souhaitée. Lors des premiers essais de vol, les pilotes ont tendance à piloter l'hélicoptère de manière brusque. Les régulateurs doivent toujours être manipulés avec lenteur et délicatesse. En aucun cas ils ne doivent subir de mouvement brusques ou saccadés.
- Après le réglage de l'appareil, les débutants doivent tout d'abord tenter de maîtriser la commande des gaz. Au début, l'hélicoptère ne doit pas forcément voler tout droit ; il est beaucoup plus important d'arriver à le maintenir à une hauteur constante d'environ un mètre, par effleurement répété de la commande des gaz. Ce n'est qu'ensuite que vous pourrez vous exercer à diriger l'hélicoptère vers la gauche ou vers la droite.

### L'ENVIRONNEMENT DE VOL ADAPTÉ :

L'endroit où l'hélicoptère sera utilisé doit répondre aux critères suivants :

- L'espace doit être un endroit fermé et à l'abri du vent. Si possible, la pièce doit être dépourvue de climatisation, de ventilateurs chauffants, etc., afin d'éviter les flux d'air.
- La pièce doit mesurer au moins 10 mètres de long, 6 mètres de large et 3 mètres de haut.
- Aucun objet ne doit faire obstacle (ventilateurs, lampes, etc.)
- Au démarrage, s'assurer que tout être vivant (y compris le pilote) se trouve à plus d'1 voire 2 mètres de distance de l'appareil quand le vol commence.
- Toujours garder les yeux fixés sur l'appareil, afin d'éviter qu'il ne percute et ne blesse le pilote, d'autres personnes ou des animaux.

### ATTENTION !

Les vols d'aéronefs ou d'hélicoptères de modélisme en extérieur sont soumis à une assurance obligatoire depuis 2005. Veuillez contacter votre assureur pour qu'il inclue l'appareil dans votre assurance responsabilité civile. Demandez une confirmation écrite et conservez-la en lieu sûr. A toutes fins utiles, la société DMFV propose en ligne ([www.dmfv.aero](http://www.dmfv.aero)) une adhésion probatoire gratuite qui comprend une assurance.

## 8 REMPLACEMENT DES PALES

Si les pales de l'hélicoptère sont endommagées et nécessitent d'être remplacées, veuillez procéder comme suit :

**8A** Avant le montage, veillez à ne pas mélanger les pales. Les pales sont marquées respectivement par « C1 » et « D2 » (voir fig.). Les pales de type « C1 » sont placées au-dessus et les pales de type « D2 » sont placées au-dessous.

**8B** Prenez un tournevis cruciforme et dévissez délicatement la pale.

**8C** Retirez délicatement la pale de son support.

**8D** Positionnez délicatement la nouvelle pale sur le support et revissez-la.

**Attention :** Ne serrez pas trop la vis. La pale doit bouger légèrement.

## DÉPANNAGE

**Problème :** Les pales ne bougent pas.

**Cause :**

- L'interrupteur ON/OFF est sur la position « OFF ».
- La batterie est trop faible ou vide.
- L'hélicoptère n'est pas prêt.

**Solution :**

- Mettre l'interrupteur ON/OFF sur la position « ON ».
- Charger la batterie.
- Positionner la commande des gaz sur le maximum puis sur zéro, attendre 5 sec.

**Problème :** L'hélicoptère s'arrête sans raison apparente pendant le vol et perd de l'altitude.

**Cause :**

- La batterie est trop faible.
- La connexion infrarouge est brouillée (éclairage trop lumineux par ex.).

**Solution :**

- Charger la batterie.
- Garantir la connexion infrarouge, changer d'endroit éventuellement.

**Problème :** L'hélicoptère ne répond pas aux commandes.

**Cause :**

- Une autre source infrarouge gêne la transmission du signal.
- La transmission du signal est perturbée par un fort rayonnement lumineux.

**Solution :**

- Éviter ou éteindre les sources infrarouges potentiellement gênantes.
- Utiliser l'hélicoptère dans un autre endroit.

**Problème :** L'hélicoptère ne fait plus que tourner sur lui-même, vers la gauche ou vers la droite.

**Cause :**

- Trop forte compensation vers la gauche ou vers la droite, due à une mauvaise position du compensateur par ex.

**Solution :**

- Retour du réglage au point zéro par rotation de la roue de compensation sur la position neutre (voir point 6, Centrage de la commande).

Vous trouverez d'autres conseils sur notre site Internet [www.revell-control](http://www.revell-control).

## INDICATIONS DE SERVICE

Vous trouverez nos modalités de commande, nos conseils d'échange pour les pièces détachées et bien d'autres informations utiles concernant tous les modèles de Revell Control sur [www.revell-control.de](http://www.revell-control.de).



## MICRO HELICOPTER SPIKE

### BELANGRIJKE KENMERKEN

#### Micro-helikopter:

- Nieuw coaxiaal rotorsysteem met elektronische gyroscoop voor uitstekende vliegeigenschappen
- Stevige romp van kunststof met schijnwerper

- Ingebouwde, oplaadbare LiPo-accu (lithiumpolymeeraccu)
- Eenvoudig opladen van de accu, rechtstreeks via de in de zender geïntegreerde lader met microproces-sorgestuurde laadcontrole

#### Veiligheidsaanwijzingen:

- Laat de helikopter niet in aanraking komen met water; hierdoor kan de elektronica beschadigd raken.
- Let op! Deze helikopter is geen speelgoed, maar een geavanceerde vliegma-chine. Hij kan bij onvakkundig gebruik persoonlijk letsel en materiële schade veroorzaken. De piloot is verantwoordelijk voor een veilige bediening!
- Lees deze handleiding vóór de ingebruik-name in zijn geheel en zorg ervoor dat u de inhoud begrepen hebt.
- Deze helikopter is uitsluitend geschikt voor gebruik binnenshuis, niet in de open lucht.
- Deze helikopter is geschikt voor kinderen vanaf 15 jaar. Ouderlijk toezicht is vereist bij het vliegen met de helikopter.
- Houd handen, gezicht, haren en losse kledingstukken uit de buurt van de rotor.
- Schakel de zender en de helikopter uit wanneer deze niet worden gebruikt.
- Verwijder de batterijen uit de zender wanneer deze niet wordt gebruikt.
- Houd de helikopter steeds in het oog, zodat u de controle over de helikopter niet verliest.
- Wij raden het gebruik van nieuwe alkali-mangaanbatterijen of accu's aan voor de zender.
- Wanneer de zender niet meer goed werkt, moeten de batterijen worden vervangen.
- Bewaar deze handleiding goed.
- De helikopter mag uitsluitend volgens de aanwijzingen in deze handleiding worden gebruikt.

- Vlieg niet met de helikopter in de buurt van personen, dieren, open water en elektriciteitsleidingen.
- De lader is specifiek afgestemd op het laden van de LiPo-accu van deze helikopter. De lader mag alleen voor het laden van de helikopteraccu worden gebruikt. Gebruik hem niet voor andere accu's of oplaadbare batterijen.
- Houd de vliegma-chine steeds in het oog, zodat deze niet tegen de piloot, andere mensen of tegen dieren aanvliegt en hen letsel toebrengt.
- In zijn algemeenheid moet ervoor worden gezorgd dat niemand gewond kan raken door de modelhelikopter, ook als er storingen optreden of de helikopter defect raakt.

#### Onderhoud en verzorging:

- Neem de helikopter uitsluitend af met een schone doek.
- Voorkom blootstelling van de helikopter en de accu aan direct zonlicht en/of inwerking van intense warmte.

#### Veiligheidsaanwijzingen met betrekking tot de batterijen voor de zender:

- Niet-oplaadbare batterijen mogen niet worden opgeladen.
- Oplaadbare batterijen moeten voor het laden uit de zender worden verwijderd.
- Oplaadbare batterijen mogen alleen onder toezicht van volwassenen worden opgeladen.

- Gebruik geen batterijen van verschillende typen of nieuwe en gebruikte batterijen door elkaar.
- Gebruik uitsluitend de aanbevolen batterijen of batterijen van een gelijkwaardig type.
- Oplaadbare batterijen (accumulatoren) zijn een milieuvriendelijk alternatief voor wegwerpbatterijen voor deze afstandsbediening en andere huishoudelijke elektrische apparaten.
- Plaats batterijen altijd met de polen (+ en -) in de juiste richting.
- Verwijder lege batterijen uit de zender.
- De aansluitklemmen mogen niet worden kortgesloten. Verwijder de batterijen uit de zender wanneer deze langere tijd niet wordt gebruikt.

#### De helikopter is uitgerust met een oplaadbare lithiumpolymeeraccu. Neem de volgende veiligheidsaanwijzingen in acht:

- Werp LiPo-accu's nooit in het vuur en bewaar ze niet op hete plekken.
- Gebruik uitsluitend de meegeleverde USB-laderkabel of de in de zender geïntegreerde lader. Bij gebruik van een andere lader kan de accu onherstelbaar beschadigd raken; dit kan ook leiden tot schade aan naburige onderdelen en persoonlijk letsel!
- Gebruik nooit een lader voor NiCd-/NiMH-accu's!
- Laad de accu steeds op op een vuurvaste ondergrond en in een brandveilige omgeving.
- Laad de accu niet onbeheerd achter tijdens het laden.
- Demonteer de contacten van de accu in geen geval en probeer ze niet aan te passen. Beschadig de cellen van de accu niet en maak ze niet open. Er bestaat ontploffingsgevaar!
- Houd de LiPo-accu buiten bereik van kinderen.
- Accu's moeten voor verwijdering ontladen zijn of de accucapaciteit moet uitgeput zijn. Dek vrijliggende polen af met plakband om kortsluiting te voorkomen!

#### Veiligheidsaanwijzingen:

- Pas het product nooit structureel aan; hierdoor kan de helikopter beschadigd raken of gevaar veroorzaken.
- Om risico's te voorkomen mag u de vliegma-chine nooit bedienen wanneer u op de grond of op een stoel zit. Bedien de helikopter altijd in een positie vanwaaruit u eventueel snel kunt uitwijken.
- Schakel de vliegma-chine en de zender na gebruik steeds uit. Anders kan de helikopter onbedoeld toch worden ingeschakeld.

#### Benodigde accu voor de helikopter:

Voeding: ===

Nominaal vermogen: DC 3,7 V, 0,52 Wh

Batterijen: 1 x oplaadbare

LiPo-accu van 3,7 V (geïntegreerd)

Capaciteit: 140 mAh

#### Benodigde batterijen/accu voor de zender:

Voeding: ===

DC 9 V

Batterijen: 6 x 1,5 V „AA“

(niet meegeleverd)

### 1 HELIKOPTER

**1A** Stabilisator

**1B** Hekrotor

**1C** Landingsschaatsen

**1D** Zoeklicht

**1E** Tegengesteld draaiende rotorbladen

**1F** ON/OFF-schakelaar

**1G** Laadaansluiting

## 2 ZENDER

- 2A** Infraroodzender
- 2B** On/Off-schakelaar zoeklicht
- 2C** Kanaalkeuzeschakelaar
- 2D** Power-led
- 2E** Compartiment voor laadkabel
- 2F** Controleschakelaar
- 2G** Snelheidsregelaar omhoog/omlaag
- 2H** Voor- en achteruit vliegen Links/rechts vliegen
- 2I** Links/rechts trimwiel

## 4 DE HELIKOPTER OPLADEN

**Let op:** Na het vliegen moet de accu van de helikopter steeds 10 tot 15 minuten afkoelen voordat u hem oplaadt, anders kan hij beschadigd raken. Het laden wordt elektronisch bewaakt; laat de lader en accu echter niet onbeheerd achter tijdens het laden.

- Schakel de helikopter en de zender uit.
- Steek de stekker van de laadkabel voorzichtig in de laadaansluiting van de helikopter (**4A**). De stekker moet gemakkelijk in de laadaansluiting kunnen worden gestoken – **FORCEER HEM NIET**. Als de stekker niet op de juiste wijze in de laadaansluiting wordt gestoken, kan de helikopter beschadigd raken en kan in sommige gevallen gevaar van letsel ontstaan.
- Schakel de zender in, de Power-led knippert rood (**4B**).
- Beweeg de schuifregelaar eenmaal naar vol gas en dan terug naar nul, de Power-led brandt oranje (**4C**).
- Wanneer het laden is voltooid, brandt de Power-led rood.
- Zet de Power-schakelaar na het laden op „OFF” en trek de laadstekker weer uit de helikopter.

**Na een laadtijd van 60 minuten via de USB-laadkabel kan de helikopter ca. 6 - 8 minuten lang vliegen.**

**U kunt uw helikopter ook laden met de meegeleverde USB-kabel:**

- Schakel de helikopter uit.
- Steek de laadstekker voorzichtig in de laadaansluiting van de helikopter (**4D**). De stekker moet gemakkelijk in de laadaansluiting kunnen worden gestoken – **FORCEER HEM NIET**. Als de stekker niet op de juiste wijze in de laadaansluiting wordt gestoken, kan de helikopter beschadigd raken en kan in sommige gevallen gevaar van letsel ontstaan.
- Steek de USB-stekker in een vrije USB-poort.
- Wanneer de led in de USB-stekker gaat branden, is het laden voltooid.
- Trek na het laden de USB-stekker uit de USB-poort en uit de helikopter.

## 5 STARTVOORBEREIDING

De schuifregelaar (de linkerknop op de zender) moet voor het inschakelen naar beneden wijzen (**5A**). Zet vervolgens de regelschakelaar op de zender op „ON”. Het Power-ledlampje gaat groen knipperen (**5B**). Beweeg de schuifregelaar eenmaal naar vol gas en dan terug naar nul, de Power-led brandt continu. Selecteer kanaal A, B of C met de kanaalschakelaar. Zet de ON/OFF-schakelaar aan de rechterkant van de helikopter op „ON” (**5C**). Zet de helikopter op de grond met de staart in uw richting (**5D**). De led's op de helikopter beginnen te knipperen. Na 3 seconden gaan de led's continu branden. De heli is nu klaar voor de start.

## 3 PLAATS BATTERIJEN (ZENDER)

- 3A** Schroef de afdekking los en neem hem weg.
- 3B** Plaats 6 AA-batterijen van 1,5 V. Let op de juiste richting van de polen, zoals aangegeven in het batterijvak.
- 3C** Sluit de afdekking van het batterijvak en schroef hem vast.

## 6 TRIMMEN VAN DE BESTURING

Voor een goed vlieggedrag van de helikopter moet de besturing absoluut juist zijn getrimd. Het afstellen van de trim is eenvoudig, maar er is wel wat geduld en gevoel voor vereist. Neem de volgende aanwijzingen in acht: Beweeg de snelheidsregelaar voorzichtig naar boven en laat de helikopter opstijgen tot een hoogte van 0,5 à 1 meter.

**6A**  
**Als de helikopter vanzelf snel of langzaam naar rechts draait...**

Als de helikopter uit zichzelf snel of langzaam naar rechts draait, draait u het links/rechts-trimwiel tegen de klok in (linksom) totdat de helikopter niet meer draait.

**7B**  
**Wanneer de helikopter vanzelf snel of langzaam naar links draait...**

Als de helikopter uit zichzelf snel of langzaam naar links draait, draait u het links/rechts-trimwiel met de klok mee (rechtsom) totdat de helikopter niet meer draait.

## 7 VLIEGREGELING

**7A** Beweeg de snelheidsregelaar voorzichtig naar voren om te starten of hoger te gaan vliegen.

**7B** Beweeg de snelheidsregelaar naar achteren om te landen of lager te vliegen. Voor een rustig vlieggedrag van de helikopter dienen minimale correcties te worden gedaan met de regelaars.

**7C** Beweeg de richtingsregelaar voorzichtig naar voren om vooruit te vliegen.

**7D** Trek de regelaar voorzichtig naar achteren om achteruit te vliegen.

**7E** Beweeg de richtingsregelaar voorzichtig naar links om naar links te vliegen. (helikopter van achteren gezien).

**7F** Beweeg richtingsregelaar voorzichtig naar rechts om bochten naar rechts te maken (helikopter van achteren gezien).

## MET MEER HELIKOPTERS TEGELIJKERTIJD VLIEGEN

Maximaal drie piloten kunnen hun helikopters tegelijkertijd laten vliegen! Ga als volgt te werk:

- Piloot 1 schakelt zijn zender in en kiest kanaal A.
- Piloot 1 schakelt zijn helikopter in. Wanneer de led's op de helikopter continu gaan branden, is de heli ingesteld op kanaal A.
- Piloot 1 legt zijn zender opzij, zonder deze of de helikopter uit te schakelen. >>

- Piloot 2 schakelt zijn zender in en kiest kanaal B.
  - Piloot 2 schakelt zijn helikopter in. Wanneer de led's op de helikopter continu gaan branden, is de heli ingesteld op kanaal B.
  - Piloot 2 legt zijn zender opzij, zonder deze of de helikopter uit te schakelen.
  - Piloot 3 schakelt zijn zender in en kiest kanaal C.
  - Piloot 3 schakelt zijn helikopter in. Wanneer de led's op de helikopter continu gaan branden, is de heli ingesteld op kanaal C.
- Nu kan samen met de heli's worden gevlogen.

## AANWIJZINGEN VOOR VEILIG VLIEGEN

### ALGEMENE VLIEGTIPS:

- Zet de helikopter altijd op een vlakke ondergrond. Een schuin vlak kan het startgedrag van de helikopter onder bepaalde omstandigheden negatief beïnvloeden.
- Beweeg de regelaars altijd langzaam en met gevoel.
- Houd steeds de helikopter in het oog, kijk niet naar de zender!
- Beweeg de snelheidsregelaar weer een beetje naar beneden zodra de helikopter loskomt van de grond. Pas de snelheidsregelaar aan om de vlieghoogte te handhaven.
- Beweeg de snelheidsregelaar iets naar boven als de helikopter daalt.
- Beweeg de snelheidsregelaar iets naar beneden als de helikopter stijgt.
- Het is vaak al genoeg om de richtingsregelaar een heel klein beetje in de gewenste richting te tikken om een bocht te maken. De eerste keren dat met de helikopter wordt gevlogen, heeft men meestal de neiging de regelaars te heftig te bedienen. Beweeg de regelaars altijd langzaam en voorzichtig. In geen geval snel en schokkerig.
- Beginners kunnen na het afstellen van de trim het best eerst de beheersing van de snelheidsregelaar oefenen. De helikopter hoeft aanvankelijk niet per se rechtuit te vliegen. Het is beter om eerst te proberen een constante hoogte van ongeveer een meter boven de grond te handhaven door de snelheidsregelaar steeds kortstondig aan te raken. Oefen daarna pas met het naar links en rechts sturen van de helikopter.

### DE GESCHIKTE VLEGOMGEVING:

- De plaats waar u met de helikopter vliegt, moet voldoen aan de volgende criteria:
- Het moet een gesloten ruimte zijn, waar het windstil is. Zorg er indien mogelijk voor, dat er geen geen luchtstromen worden veroorzaakt door airconditioning, luchtverwarmers enz.
  - De ruimte moet ten minste 10 meter lang, 6 meter breed en 3 meter hoog zijn.
  - Er mogen geen storende voorwerpen in de ruimte aanwezig zijn (ventilatoren, lampen enz.).
  - Verzeker u er voor het starten in ieder geval van, dat alle levende wezens, inclusief de piloot, zich op meer dan 1 tot 2 meter van de vliegmachine bevinden wanneer u gaat vliegen.
  - Houd de vliegmachine steeds in het oog, zodat deze niet tegen de piloot, andere mensen of tegen dieren aanvliegt en hen letsel toebrengt.

### LET OP!

Het is sinds 2005 verplicht verzekerd te zijn voor modelvliegtuigen en -helikopters die buiten gevlogen worden. Neem contact op met uw aansprakelijkheidsverzekeraar en verzeker u ervan, dat uw nieuwe en vorige modellen door deze verzekering worden gedekt. Laat een schriftelijke bevestiging opmaken en bewaar deze goed. Als alternatief biedt de Deutsche Modellflieger Verband (DMFV, Duitse modelvliegersvereniging) op internet onder [www.dmfv.aero](http://www.dmfv.aero) een gratis proeflidmaatschap aan incl. verzekering.

## 8 DE ROTORBLADEN VERVANGEN

Ga als volgt te werk als de rotorbladen van de helikopter beschadigd zijn geraakt en u deze moet vervangen:

**8A** Let er bij de montage op, dat u de rotorbladen niet verwisselt. De rotorbladen zijn met "C1" en "D2" gemarkeerd (zie afb.). Rotorbladen van het type "C1" worden boven gemonteerd, rotorbladen van het type "D2" onder.

**8B** Draai de schroeven met een kruiskopschroevendraaier voorzichtig uit het rotorblad.

**8C** Trek het rotorblad voorzichtig uit de houder.

**8D** Plaats voorzichtig het nieuwe rotorblad en draai de schroeven vast.

**Let op:** Draai de schroeven niet te vast aan. Het rotorblad moet wat speling hebben.

### PROBLEEMOPLOSSING

**Probleem:** De rotorbladen bewegen niet.

- Oorzaak:**
- De ON/OFF-schakelaar staat op "OFF".
  - De accu is te zwak of leeg.
  - De helikopter is niet gereed.

- Oplossing:**
- Zet de ON/OFF-schakelaar op "ON".
  - Laad de accu op. Beweeg de schuifregelaar eenmaal naar vol gas en dan terug naar nul; wacht 5 seconden.

**Probleem:** De helikopter stopt zonder zichtbare oorzaak tijdens de vlucht en verliest hoogte.

- Oorzaak:**
- De accu is te zwak.
  - De infraroodverbinding wordt gestoord (bijv. door te heldere verlichting).

- Oplossing:**
- Laad de accu op.
  - Zorg ervoor dat de infraroodverbinding intact blijft, verander evt. van positie.

**Probleem:** De helikopter is stuurloos.

- Oorzaak:**
- De signaaloverdracht wordt gestoord door een andere infraroodbron.
  - De signaaloverdracht wordt gestoord door te sterke lichtstraling.

- Oplossing:**
- Vermijd mogelijke storende infraroodbronnen of schakel ze uit.
  - Gebruik de helikopter op een andere plek.

**Probleem:** De helikopter draait alleen nog naar links of naar rechts om zijn eigen as.

- Oorzaak:**
- De besturing is teveel naar links of naar rechts getrimd, bijv. doordat het trimwielletje in de verkeerde stand staat.

- Oplossing:**
- Zet de trim terug door het trimwielletje in de neutrale stand te draaien (zie punt 6, trimmen van de besturing).

Op [www.revell-control.de](http://www.revell-control.de) vindt u meer tips en trucs.

### SERVICEAANWIJZINGEN

Op [www.revell-control.de](http://www.revell-control.de) vindt u bestelmogelijkheden en vervangingstips voor reserveonderdelen, alsmede andere nuttige informatie over alle modellen van Revell Control.



## MICRO HELICOPTER SPIKE

### CARACTERÍSTICAS DESTACADAS

#### Mini-Helicóptero

- Nuevo sistema de rotores coaxiales con giroscopio electrónico para unas características de vuelo excepcionales
- Fuselaje resistente de plástico con faro

- Batería LiPo (acumulador de polímero de litio) recargable integrada
- Proceso de carga simple directamente con el cargador integrado en la emisora con control de carga supervisado por microprocesador

#### Instrucciones de seguridad

- El helicóptero no debe entrar en contacto con agua, ya que en caso contrario podría resultar dañada la electrónica.
- Atención: este producto no es un juguete sino una aeronave compleja, que si se usa de forma indebida puede provocar lesiones personales y daños materiales. El piloto es responsable de que su uso no entrañe peligro alguno.
- Lea este manual por completo y familiarícese con el contenido antes de poner en funcionamiento el producto.
- Este helicóptero es adecuado solo para vuelo interior y no para vuelo exterior.
- Este producto se recomienda a partir de los 15 años. Durante su uso será necesaria la supervisión por parte de un adulto.
- Mantenga a una distancia prudencial las manos, la cara y la vestimenta holgada del rotor.
- Apague la emisora y el helicóptero cuando no los esté usando.
- Saque las baterías de la emisora cuando no la esté usando.
- No pierda en ningún momento de vista el helicóptero para no perder el control sobre el mismo.
- Recomendamos usar pilas alcalinas nuevas o baterías recargables para la emisora.
- Sustituya las baterías en cuanto la emisora deje de funcionar de forma fiable.
- Guarde este manual para referencias futuras.

- Solo se permite usar este helicóptero según las instrucciones detalladas en este manual.
- No vuele el helicóptero cerca de personas, animales, zonas acuáticas ni conducciones eléctricas.
- El cargador para la batería LiPo se ha diseñado especialmente para cargar la batería de este helicóptero. Utilice el cargador solo para cargar la batería de este helicóptero, no lo utilice para otras baterías.
- Tenga la aeronave siempre a la vista para que no colisione con otros pilotos, personas ni animales ocasionando lesiones.
- Por norma se debe prestar atención a que no exista el riesgo de provocar lesiones personales incluso en caso de fallos de funcionamiento o defectos.

#### Mantenimiento y cuidados

- Utilice solo un paño limpio y suave para limpiar el helicóptero.
- No exponga el helicóptero ni las baterías directamente a la luz solar ni fuentes de calor.

#### Instrucciones de seguridad de las baterías de la emisora

- Las baterías no recargables (pilas) no se deben recargar.
- Las baterías recargables deben sacarse de la emisora antes de cargarlas.
- Las baterías recargables solo deben recargarse bajo la supervisión de un adulto.

- No se deben utilizar baterías de distinto tipo, ni tampoco mezclar baterías nuevas y usadas.
- Solo está permitido utilizar las baterías recomendadas o unas equivalentes.
- Las pilas no recargables que se utilizan en esta emisora y otros aparatos eléctricos pueden sustituirse por baterías recargables respetuosas con el medio ambiente.
- Las baterías deben colocarse respetando la polaridad (+ y -).
- Las baterías descargadas deben sacarse de la emisora.
- Bajo ninguna circunstancia se deben cortocircuitar los contactos. Saque las baterías de la emisora cuando no vaya a utilizarse durante un periodo de tiempo prolongado.

#### El helicóptero está equipado con una batería LiPo recargable. Es necesario tener en cuenta las siguientes instrucciones de seguridad.

- Bajo ninguna circunstancia se deben arrojar las baterías LiPo al fuego ni guardarlas en lugares con temperaturas elevadas.
- Para cargar las baterías solo se debe utilizar el cable de carga USB suministrado o el cargador integrado en la emisora. La utilización de un cargador distinto puede provocar daños permanentes en la batería y componentes próximos, aparte de lesiones personales.
- Bajo ninguna circunstancia se debe utilizar un cargador de baterías de NiCd/NiMH.
- El proceso de carga se debe realizar siempre sobre una superficie ignífuga y un entorno seguro contra incendios.
- La batería no debe dejarse desatendida durante los procesos de carga y descarga.
- Bajo ninguna circunstancia se deben desmontar o modificar los contactos de la batería. Las celdas de la batería no se deben dañar ni perforar. Existe el riesgo de explosión.

- La batería LiPo debe mantenerse alejada del alcance de los niños.
- Las baterías deben estar descargadas, o su capacidad agotada, antes de poder desecharlas. Cubra los contactos descubiertos con cinta aislante para evitar cortocircuitos.

#### Instrucciones de seguridad

- El producto no debe modificarse bajo ninguna circunstancia, ya que en caso contrario podría resultar dañado o entrañar algún peligro.
- Para evitar riesgos, el producto no se debe utilizar estando sentado en el suelo o en una silla. El producto se debe utilizar desde una posición que permita apartarse rápidamente.
- La aeronave y la emisora se deben apagar siempre cuando no se usen. En caso contrario se podría producir un comando de arranque involuntario.

#### Especificaciones de la batería del helicóptero

Alimentación: ===

Potencia nominal: 3,7 V CC, 0,52 Wh  
Baterías: 1 batería LiPo recargable de 3,7 V (integrada)  
Capacidad: 140 mAh

#### Especificaciones de la batería de la emisora

Alimentación: ===

9 V CC  
Baterías: 6 baterías "AA" de 1,5 V (no suministradas)

### 1 HELICÓPTERO

- |                                 |  |
|---------------------------------|--|
| <b>1A</b> Estabilizador         | <b>1E</b> Palas de rotor contrarrotatorias |
| <b>1B</b> Rotor de cola         | <b>1F</b> Interruptor ON/OFF               |
| <b>1C</b> Patines de aterrizaje | <b>1G</b> Hembra de carga                  |
| <b>1D</b> Faro de búsqueda      |  |



## 2 EMISORA

- 2A** Emisor de infrarrojos
- 2B** Interruptor On/Off de faro de búsqueda
- 2C** Selector de canal
- 2D** LED de estado
- 2E** Compartimento del cable de carga
- 2F** Interruptor de control
- 2G** Palanca de gas, ascender/descender
- 2H** Vuelo hacia delante/atrás Vuelo hacia la izquierda/derecha
- 2I** Rueda de trimado izquierdo/derecho

## 4 CARGA DEL HELICÓPTERO

**Atención:** antes de cargar la batería y después de cada uso es necesario que la batería se enfríe durante 10 a 15 minutos. En caso contrario la batería del helicóptero puede resultar dañada. A pesar de que el proceso de carga se supervisa electrónicamente, la batería no debe dejarse desatendida durante el mismo.

- Apague el helicóptero y la emisora.
- Enchufe el conector del cable de carga con cuidado en la hembrilla de carga del helicóptero (**4A**). El conector del cable debe conectarse con facilidad en la hembrilla de carga. **NO APLIQUE FUERZA.** Si el conector no se enchufa correctamente en la hembrilla de carga, el helicóptero puede resultar dañado, e incluso bajo determinadas circunstancias representar un peligro de lesiones.
- Encienda la emisora, el LED de estado parpadea en rojo (**4B**).
- Empuje la palanca de gas una vez hasta la posición de aceleración máxima y a continuación devuélvala a la posición de aceleración cero, el LED de estado parpadea en naranja (**4C**).
- El proceso de carga ha terminado cuando el LED de estado se enciende en rojo.
- Una vez terminado el proceso de carga, coloque el interruptor de encendido en la posición "OFF" y desenchufe el cable de carga del helicóptero.

**Tras un periodo de carga de aprox. 60 minutos con el cable USB, el helicóptero se puede volar entre aprox. 6 y 8 minutos.**

**También es posible cargar el helicóptero con el cable USB suministrado.**

- Apague el helicóptero.
- Enchufe el conector del cable de carga con cuidado en la hembrilla de carga del helicóptero (**4D**). El conector del cable debe conectarse con facilidad en la hembrilla de carga. **NO APLIQUE FUERZA.** Si el conector no se enchufa correctamente en la hembrilla de carga, el helicóptero puede resultar dañado, e incluso bajo determinadas circunstancias representar un peligro de lesiones.
- Enchufe el conector USB en un puerto USB libre.
- El proceso de carga ha terminado cuando el conector USB se ilumina.
- Una vez terminado el proceso de carga, desenchufe el cable del puerto USB y el helicóptero.

## 5 SECUENCIA DE ENCENDIDO

La palanca de gas (palanca izquierda de la emisora) debe apuntar hacia abajo antes del encendido (**5A**). Finalmente coloque el interruptor de control de la emisora en la posición "ON"; el LED de estado parpadea en rojo (**5B**). Empuje la palanca de gas una vez hasta la posición de aceleración máxima y a continuación devuélvala a la posición de aceleración cero, el LED de estado se enciende de forma fija. Seleccione el canal A, B o C con el selector de canal. Coloque el interruptor ON/OFF en la parte derecha del helicóptero en la posición "ON" (**5C**). Coloque el helicóptero en el suelo con la cola apuntando hacia su posición (**5D**). Los LED del helicóptero comienzan a parpadear. Tras 3 segundos los LED se encienden de forma fija. Ahora el helicóptero está listo para despegar.

## 3 COLOCACIÓN DE LAS BATERÍAS (EMISORA)

- 3A** Desenrosque y retire la tapa.
- 3B** Coloque 6 baterías AA de 1,5 V prestando atención a las indicaciones de polaridad en el compartimento de baterías.
- 3C** Coloque la tapa del compartimento de baterías y atorníllela.

## 6 TRIMADO DEL CONTROL

Para que las características de vuelo del helicóptero sean perfectas es imprescindible que el trimado esté ajustado correctamente. El trimado es una operación fácil, aunque requiere un poco de paciencia y tacto. Siga las instrucciones siguientes exactamente. Empuje la palanca de gas con cuidado hacia arriba y sitúe el helicóptero a aprox. 0,5-1 metro de altura.

**6A**  
**Si el helicóptero rota por sí mismo hacia la derecha de forma rápida o lenta...**

Si el helicóptero rota por sí mismo hacia la derecha de forma lenta o rápida, gire la rueda de trimado izquierdo/derecho a izquierdas hasta que el helicóptero deje de rotar.

**7B**  
**Si el helicóptero rota por sí mismo hacia la izquierda de forma rápida o lenta...**

Si el helicóptero rota por sí mismo hacia la izquierda de forma lenta o rápida, gire la rueda de trimado izquierdo/derecho a derechas hasta que el helicóptero deje de rotar.

## 7 CONTROL DEL VUELO

**7A** Empuje la palanca de gas con cuidado hacia delante para despegar o ganar altura.

**7B** Empuje la palanca de gas hacia atrás para aterrizar o perder altura. Solo se requieren correcciones mínimas en los mandos para mantener la estabilidad del vuelo del helicóptero.

**7C** Empuje la palanca de dirección con cuidado hacia delante para volar hacia delante.

**7D** Empuje la palanca de dirección con cuidado hacia atrás para volar hacia atrás.

**7E** Empuje la palanca de dirección con cuidado hacia la izquierda para volar hacia la izquierda, siempre y cuando la cola del helicóptero apunte hacia el piloto.

**7F** Empuje la palanca de dirección con cuidado hacia la derecha para volar hacia la derecha, siempre y cuando la cola del helicóptero apunte hacia el piloto.

## VOLAR VARIOS HELICÓPTEROS A LA VEZ

Es posible que dos pilotos vuelen sus helicópteros a la vez. Para ello se debe proceder de la siguiente forma.

- El piloto 1 enciende su emisora y selecciona el canal A.
- El piloto 1 enciende su helicóptero. El helicóptero está ajustado en el canal A cuando los LED del helicóptero se encienden de forma fija.
- El piloto 1 coloca su emisora a un lado sin apagar la misma ni el helicóptero. >>

- El piloto 2 enciende su emisora y selecciona el canal B.
  - El piloto 2 enciende su helicóptero. El helicóptero está ajustado en el canal B cuando los LED del helicóptero se encienden de forma fija.
  - El piloto 2 coloca su emisora a un lado sin apagar la misma ni el helicóptero.
  - El piloto 3 enciende su emisora y selecciona el canal C.
  - El piloto 3 enciende su helicóptero. El helicóptero está ajustado en el canal C cuando los LED del helicóptero se encienden de forma fija.
- Ya pueden volar los pilotos sus helicópteros a la vez.

## CONSEJOS PARA UN VUELO SEGURO

### CONSEJOS GENERALES DE VUELO

- Coloque el helicóptero siempre sobre una superficie plana. Una superficie inclinada puede influir negativamente en el despegue del helicóptero.
- Accione los mandos siempre con cuidado y tacto.
- Tenga el helicóptero siempre a la vista y no mire la emisora.
- Empuje la palanca de gas un poco hacia abajo en cuanto el helicóptero despegue. Vaya ajustando la posición de la palanca de gas para mantener la altura de vuelo.
- Empuje la palanca de gas un poco hacia arriba si el helicóptero pierde altura.
- Empuje la palanca de gas hacia abajo si el helicóptero gana altura.
- Para trazar una curva, la mayoría de las veces es suficiente con pulsar la palanca de dirección solo un poco en la dirección deseada. Las primeras veces que se vuela el helicóptero se tiende a accionar los mandos con demasiada vehemencia. La palanca de dirección se debe mover siempre con cuidado y tacto. En ningún caso de forma rápida o brusca.
- Los principiantes deben una vez trimado el helicóptero familiarizarse con el manejo de la palanca de gas. En los primeros vuelos la atención no debe dirigirse a mantener una trayectoria recta, sino más bien a mantener una altura constante de aprox. 1 metro pulsando según sea necesario la palanca de gas. Solo entonces se debe pasar a maniobrar el helicóptero hacia la izquierda o la derecha.

### ENTORNO DE VUELO APROPIADO

- El lugar en el que se vaya a volar el helicóptero debe cumplir los siguientes criterios.
- Debe tratarse de un lugar cerrado, sin viento. Siempre que sea posible no debe haber instalaciones de aire acondicionado, ventiladores, etc. que puedan provocar la circulación del aire.
  - El lugar escogido debe tener como mínimo 10 metros de largo, 6 metros de ancho y 3 metros de alto.
  - El espacio debe estar libre de obstáculos (ventiladores, lámparas, etc.).
  - Antes de iniciar el vuelo es necesario asegurarse de que no haya ningún ser vivo (piloto incluido) a menos de 1-2 metros de la aeronave.
  - Tenga la aeronave siempre a la vista para que no colisione con otros pilotos, personas ni animales ocasionando lesiones.

### ATENCIÓN

Para la práctica de vuelo exterior se recomienda un seguro de responsabilidad civil. Consulte si su seguro de responsabilidad civil cubre la práctica de aeromodelismo. Guarde la documentación correspondiente en un lugar seguro.

## 8 CAMBIO DE LAS PALAS DE ROTOR

Proceda de la siguiente forma si las palas de rotor del helicóptero sufren daños y es necesario sustituirlas.

**8A** Antes del montaje se debe prestar atención a que las palas de rotor no se intercambien. Las palas de rotor están marcadas con "C1" y "D2" (véase la fig.). Las palas de rotor del tipo "C1" se montan arriba, y las palas de rotor tipo "D2" se montan abajo.

**8B** Desenrosque con cuidado los tornillos de la pala de rotor con un destornillador de estrella.

**8C** Saque la pala de rotor con cuidado de la fijación.

**8D** Coloque la nueva pala de rotor con cuidado en la fijación y apriete el tornillo.

**Atención:** no apriete el tornillo excesivamente. La pala de rotor debe tener un poco de juego.

### SOLUCIÓN DE PROBLEMAS

**Problema:** las palas de rotor no se mueven.

**Causa:**

- el interruptor ON/OFF se encuentra en la posición "OFF";
- la carga de la batería es insuficiente o la batería está descargada;
- el helicóptero no está preparado.

**Solución:**

- coloque el interruptor ON/OFF en la posición "ON";
- cargue la batería;
- empuje la palanca de gas una vez hasta la posición de aceleración máxima y a continuación devuélvala a la posición de aceleración cero y espere 5 segundos.

**Problema:** el helicóptero se detiene sin motivo aparente durante el vuelo y pierde altura.

**Causa:**

- la carga de la batería es insuficiente;
- hay interferencias en la conexión por infrarrojos (p. ej., demasiada luz).

**Solución:**

- cargue la batería;
- compruebe la conexión por infrarrojos, en caso necesario cambie de sitio.

**Problema:** el helicóptero no se puede controlar.

**Causa:**

- otra fuente de infrarrojos interfiere en la transmisión de las señales;
- la transmisión de señales es defectuosas debido a que hay demasiada luz.

**Solución:**

- evite o apague las posibles fuentes de infrarrojos causantes de las interferencias;
- utilice el helicóptero en otro lugar.

**Problema:** el helicóptero solo rota a izquierdas o derechas sobre su propio eje.

**Causa:**

- trimado excesivo a izquierdas o derechas debido a p. ej. un ajuste incorrecto de la rueda de trimado.

**Solución:**

- restablezca el trimado girando la rueda de trimado a la posición neutra (véase el punto 6, Trimado del control).

Encontrará más consejos en Internet en [www.revell-control.de](http://www.revell-control.de).

### INSTRUCCIONES DE SERVICIO

En [www.revell-control.de](http://www.revell-control.de) encontrará posibilidades de realizar pedidos y consejos para cambiar piezas de repuesto, así como información útil sobre todos los modelos de Revell Control.



## MICRO HELICOPTER SPIKE

### CARATTERISTICHE PRINCIPALI

#### Micro elicottero:

- Nuovo sistema con rotore coassiale con giroscopio elettronico per straordinarie caratteristiche di volo
- Stabile carlinga in plastica con faro

- Batterie integrate ricaricabili LiPo (batterie litio-polimero)
- Semplicità di ricarica delle batterie direttamente tramite il caricatore integrato nel telecomando con controllo di carica controllato tramite microprocessore

#### Istruzioni di sicurezza:

- Non esporre l'elicottero all'umidità poiché questo potrebbe comportare danni all'elettronica.
- Attenzione! Questo elicottero non è un giocattolo ma un velivolo complesso che può causare danni a cose e persone se usato in modo scorretto. Il pilota è responsabile della sicurezza durante l'utilizzo!
- Queste istruzioni devono essere lette e comprese prima dell'utilizzo
- Questo elicottero è progettato solo per essere utilizzato in interni e non per l'utilizzo all'aperto.
- L'elicottero è adatto a persone a partire dai 15 anni di età. Durante l'utilizzo è necessaria la presenza dei genitori.
- Non avvicinare mani, capelli e abiti al rotore.
- Spegnerne il radiocomando dell'elicottero quando questo non viene utilizzato.
- Rimuovere le batterie dal radiocomando e quando non viene utilizzato.
- Mantenere sempre l'elicottero entro il proprio raggio visivo per evitare di perderne il controllo.
- Per il radiocomando si consigliano batterie nuove alcaline/manganese o ricaricabili.
- Sostituire le batterie appena il radiocomando inizia a funzionare in modo anomalo.
- Rispettare queste istruzioni per l'uso.
- L'utilizzatore deve utilizzare questo elicottero secondo le istruzioni per l'uso contenute in questo manuale.
- Non utilizzare l'elicottero vicino a persone, animali, corsi d'acqua e linee elettriche.
- Il caricatore per le batterie LiPo è studiato appositamente per ricaricare le batterie dell'elicottero. Utilizzare il caricatore solo per caricare le batterie dell'elicottero, non per altri tipi di batterie.
- Tenere il velivolo sempre in vista in modo che non possa scontrarsi con il pilota, con altre persone o animali e ferirli.
- In generale, assicurarsi che il modello non possa ferire persone verificando anche la presenza di problemi di funzionamento e difetti.

#### Cura e manutenzione:

- Pulire l'elicottero con un panno pulito.
- Proteggere l'elicottero e le batterie dall'esposizione diretta alla luce solare e/o dall'effetto diretto del calore.

#### Istruzioni di sicurezza delle batterie per il radiocomando:

- Non ricaricare batterie monouso.
- Le batterie ricaricabili devono essere estratte dal radiocomando per la ricarica.
- Le batterie ricaricabili possono essere ricaricate solo sotto la supervisione di un adulto.
- Non utilizzare insieme tipi di batterie diversi e batterie usate.

- Utilizzare esclusivamente le batterie consigliate o batterie di tipo simile.
- Le batterie monouso per questo radiocomando e per altri apparecchi elettrici per uso domestico possono essere sostituite con batterie ricaricabili (accumulatori) per un maggior rispetto dell'ambiente.
- Inserire le batterie rispettando la giusta polarità (+ e -).
- Le batterie scariche devono essere rimosse dal radiocomando.
- I morsetti di raccordo non devono essere cortocircuitati.
- Rimuovere le batterie dal radiocomando e dall'elicottero quando non vengono utilizzati.

#### L'elicottero è dotato di una batteria ricaricabile LiPo. Rispettare le seguenti indicazioni di sicurezza:

- Non gettare mai le batterie LiPo nel fuoco e tenere lontano da fonti di calore.
- Per caricare le batterie, utilizzare il cavo USB fornito nella confezione. L'utilizzo di un altro caricatore può portare a danni permanenti alle batterie e alle parti adiacenti e causare danni alle persone!
- Non utilizzare mai un caricatore per batterie di tipo NiCd-/NiMH!
- Per il processo di ricarica assicurarsi di lavorare su una base resistente al fuoco ed un ambiente sicuro per quanto riguarda il pericolo di incendi.
- Non lasciare le batterie incustodite durante la carica e scaricamento.
- Non smontare o modificare i contatti delle batterie. Non danneggiare le celle delle batterie e non perforarle. Pericolo di esplosione!
- Tenere la batteria LiPo lontana dalla portata dei bambini.
- Scaricare le batterie per lo smaltimento e/o attendere che si siano esaurite. Coprire i poli liberi con nastro adesivo per evitare cortocircuiti!

#### Istruzioni di sicurezza:

- Non modificare mai strutturalmente il prodotto, potrebbe venire danneggiato o diventare pericoloso.
- Per evitare rischi utilizzare l'elicottero sempre in una posizione da cui possa facilmente essere schivato. Utilizzare l'elicottero sempre in una posizione da cui possa facilmente essere schivato.
- Spegnerne sempre velivolo e radiocomando dopo l'uso. In caso contrario potrebbero verificarsi un avvio involontario.

#### Requisiti delle batterie per l'elicottero:

Alimentazione: ===

Potenza nominale: DC 3,7 V, 0,52 Wh

Batterie: 1 x 3,7 V batteria LiPo ricaricabile (integrata)

Capacità: 140 mAh

#### Requisiti per batterie monouso/ricaricabili del radiocomando:

Alimentazione: ===

DC 9 V

Batterie: 6 x 1,5 V "AA" (non incluse)

### 1 ELICOTTERO

- |                                  |  |
|----------------------------------|--|
| <b>1A</b> Stabilizzatore         | <b>1E</b> Pale del rotore contrapposte |
| <b>1B</b> Rotore di coda         | <b>1F</b> Interruttore ON/OFF          |
| <b>1C</b> Pattini di atterraggio | <b>1G</b> Presa di ricarica            |
| <b>1D</b> Faro di ricerca        |  |

## 2 RADIOCOMANDO

- 2A** Trasmettitori a infrarossi  
**2B** Interruttore On/Off del faro di ricerca  
**2C** Selettore dei canali  
**2D** LED di alimentazione  
**2E** Vano del cavo di carica
- 2F** Interruttore di controllo  
**2G** Regolatore di corsa On/Off  
**2H** Volo in avanti e indietro Volare a destra/sinistra  
**2I** Manopola di compensazione sinistra/destra

## 4 CARICARE L'ELICOTTERO

**Attenzione:** Prima della ricarica e dopo ogni volo lasciar raffreddare la batteria da 10 a 15 minuti. In caso contrario è possibile danneggiare la batteria del velivolo. Non lasciare incustodito nonostante la procedura di ricarica anche se questa viene controllata elettronicamente.

- Spegnerne l'elicottero ed il telecomando.
- Inserire il connettore del cavo di ricarica con attenzione nella presa di carica dell'elicottero (**4A**). Il connettore deve entrare senza sforzo nella presa - NON FORZARE. Inserire il connettore in modo scorretto nella presa di ricarica può causare danni all'elicottero e in alcuni casi comportare anche rischi per la sicurezza delle persone.
- Attivare il telecomando, il LED di alimentazione lampeggia (**4B**).
- Portare la leva di accelerazione al massimo e poi riportarla sullo zero, il LED di alimentazione si illumina in arancione (**4C**).
- La procedura di carico è conclusa non appena il LED rosso lampeggia.
- Dopo la procedura di carica posizionare l'interruttore di alimentazione su "OFF" e scollegare il cavo dall'elicottero.

**Dopo una sessione di ricarica di 60 minuti tramite il cavo USB di ricarica è possibile far volare l'elicottero per ca. 6-8 minuti.**

**È possibile ricaricare l'elicottero anche con il cavo USB fornito:**

- Spegnerne l'elicottero.
- Inserire il connettore del cavo di ricarica con attenzione nella presa di carica dell'elicottero (4D). Il connettore deve entrare senza sforzo nella presa - NON FORZARE. Inserire il connettore in modo scorretto nella presa di ricarica può causare danni all'elicottero e in alcuni casi comportare anche rischi per la sicurezza delle persone.
- Inserire la spina USB in una porta USB libera.
- La procedura di carico è conclusa non appena il connettore USB si illumina.
- Una volta eseguita la ricarica, scollegare il connettore USB dalla porta USB e dall'elicottero.

## 5 PREPARAZIONE DELL'AVVIO

Il regolatore di corsa (regolatore sinistro del radiocomando) deve essere rivolto verso il basso prima dell'attivazione (**5A**). Portare poi l'interruttore di controllo del telecomando su "ON", il LED di alimentazione inizia a lampeggiare in rosso (**5B**). Ora portare la leva di accelerazione al massimo e poi riportarla sullo zero, il LED di alimentazione si illumina rimanendo con luce fissa. Selezionare il canale A, B o C tramite il selettore di canale. Ora portare l'interruttore ON/OFF sul lato destro dell'elicottero in posizione "ON" (**5C**). Posare l'elicottero sul terreno in modo che la coda punti nella vostra direzione (**5D**). I LED sull'elicottero iniziano a lampeggiare. Dopo 3 secondo i LED rimangono fissi. L'elicottero è ora pronto all'uso.

## 3 INSERIRE LE BATTERIE (RADIOCOMANDO)

- 3A** Svitare e rimuovere il coperchio.  
**3B** Inserire 6 x 1,5 V Batterie AA verificandone la corretta polarità, secondo le indicazioni nelle batterie.  
**3C** Chiudere il coperchio del vano batterie e avvitarlo.

## 6 COMPENSAZIONE DEI COMANDI

Una corretta compensazione è il requisito di base per un corretto utilizzo dell'elicottero: La regolazione è semplice ma richiede pazienza e sensibilità. Seguire le indicazioni seguenti: Spostare il regolatore di corsa con attenzione verso l'alto e far sollevare l'elicottero di ca. 0,5 a 1 m.

**6A**  
**Se l'elicottero gira da solo lentamente o velocemente verso destra...**

Se l'elicottero gira autonomamente verso destra lentamente o velocemente, ruotare la compensazione destra/sinistra in senso antiorario finché l'elicottero non smette di girare.

**7B**  
**Se l'elicottero gira da solo lentamente o velocemente verso sinistra...**

Se l'elicottero gira autonomamente verso sinistra lentamente o velocemente, ruotare la compensazione destra/sinistra in senso orario finché l'elicottero non smette di girare.

## 7 COMANDO DI VOLO

**7A** Per partire o salire in altezza, spostare con cura in avanti il regolatore di corsa.

**7B** Per atterrare o abbassarsi, spostare il regolatore di corsa all'indietro. Per una guida sicura dell'elicottero sono normalmente necessarie delle correzioni minime.

**7C** Per volare in avanti spostare in avanti il regolatore di direzione.

**7D** Per volare all'indietro, spostare il regolatore con cautela all'indietro.

**7E** Per curvare verso sinistra, spostare il regolatore di direzione con attenzione verso sinistra finché l'elicottero non è rivolto con la coda verso il pilota.

**7F** Per virare verso destra, spostare con attenzione il regolatore di direzione verso destra finché l'elicottero non è rivolto con la coda al pilota.

## VOLARE CON PIÙ ELICOTTERI CONTEMPORANEAMENTE

È possibile avere tre piloti che fanno volare il proprio elicottero contemporaneamente! Procedere come segue:

- Il pilota 1 accende il radiocomando e seleziona il canale A.
- Il Pilota 1 accende il proprio elicottero. Quando i LED sull'elicottero mantengono una luce fissa, l'elicottero è impostato sul canale A.
- Il pilota 1 mette via il proprio radiocomando senza azionarlo e senza azionare l'elicottero.

>>

- Il pilota 2 accende il radiocomando e seleziona il canale B.
  - Il Pilota 2 accende il proprio elicottero. Quando i LED sull'elicottero mantengono una luce fissa, l'elicottero è impostato sul canale B.
  - Il pilota 2 mette via il proprio radiocomando senza azionarlo e senza azionare l'elicottero.
  - Il pilota 3 accende il radiocomando e seleziona il canale C.
  - Il Pilota 3 accende il proprio elicottero. Quando i LED sull'elicottero mantengono una luce fissa, l'elicottero è impostato sul canale C.
- Ora possono essere utilizzati insieme!

## INDICAZIONI PER UN VOLO SICURO

### CONSIGLI GENERALI DI VOLO:

- Posizionare sempre l'elicottero su una superficie piana. Una superficie irregolare può influenzare negativamente l'avvio dell'elicottero.
- Spostare sempre il regolatore di controllo lentamente e con attenzione.
- Mantenere sempre l'elicottero entro il proprio raggio visivo e non guardare il radiocomando!
- Spostare leggermente il regolatore di corsa verso il basso appena l'elicottero si stacca dal terreno. Per mantenere l'altezza di volo, adeguare la regolazione del regolatore di corsa.
- Se l'elicottero si abbassa, spostare il regolatore di corsa di nuovo verso l'alto.
- Se l'elicottero sale, spostare il regolatore di corsa verso il basso.
- Per effettuare una curva esso basta semplicemente un ruotare leggermente il comando nella direzione corrispondente. Nei primi utilizzi si è portati spesso ad utilizzare l'elicottero con eccessivo impeto. Spostare sempre il regolatore di controllo lentamente e con attenzione. Mai velocemente o all'indietro.
- Dopo la compensazione i principianti dovrebbero cercare di prendere confidenza con il regolatore di corsa. L'elicottero non deve salire necessariamente dritto all'inizio - è meglio procedere con tocchi leggeri sul regolatore di corsa per mantenere un'altezza costante a circa un metro da terra. Inizialmente è necessario imparare a comandare l'elicottero per virare a destra e/o sinistra.

### L'AMBIENTE DI VOLO IDEALE:

Il luogo in cui viene utilizzato l'elicottero dovrebbe rispettare i seguenti criteri:

- Dovrebbe trattarsi di un luogo chiuso e privo di vento. Se possibile, evitare la presenza di climatizzatori, ventilatori ecc. che possono causare correnti d'aria.
- Lo spazio deve avere almeno lunghezza di 10m, larghezza di 3m e altezza di 3 m.
- Non devono essere presenti ostacoli nella stanza (ventilatori, lampade ecc.).
- All'avvio assicurarsi immediatamente che non vi siano esseri viventi - pilota compreso - entro 1-2 metri dall'apparecchio all'inizio del volo.
- Tenere il velivolo sempre in vista in modo che non possa scontrarsi con il pilota, con altre persone o animali e ferirli.

### ATTENZIONE!

Per modelli di aerei ed elicotteri per volo in esterni dal 2005 è obbligatoria l'assicurazione. Informatevi presso il vostro assicuratore e assicuratevi che l'assicurazione copra i modelli nuovi e quelli già in vostro possesso. Fatevi consegnare questa conferma per iscritto e conservatela. In alternativa è possibile richiedere una iscrizione di prova gratuita alla DMFV via Internet su [www.dmfv.aero](http://www.dmfv.aero) incl. assicurazione.

## 8 SOSTITUZIONE DELLE PALE DEL ROTORE

Se le pale del rotore dell'elicottero vengono danneggiate e devono essere sostituite, procedere come segue:

**8A** Prima del montaggio assicurarsi di non invertire le pale del rotore. Le pale del rotore sono indicate con "C1" e "D2" (v. Fig.). Le pale del rotore tipo "C1" vengono montate in alto e le pale del rotore di tipo "D2" vengono montate in basso.

**8B** Con un cacciavite a croce svitare con cura le viti del rotore.

**8C** Estrarre con cura la pala dal supporto.

**8D** Inserire la nuova pala del rotore con cautela nel supporto e avvitarlo.

**Attenzione:** Non stringere eccessivamente le viti. La pala del rotore deve avere comunque un po' di gioco.

## SOLUZIONE DEI PROBLEMI

**Problema: Le pale del rotore non si muovono.**

**Causa:**

- Il tasto ON/OFF è su „OFF“.
- Batteria scarica e/o esaurita.
- L'elicottero non è pronto.

**Soluzione:**

- Portare l'interruttore ON/OFF su "ON".
- Ricaricare la batteria.
- Portare il regolatore di corsa al massimo e poi sullo zero, attendere 5 secondi.

**Problema: L'elicottero si ferma senza motivo durante il volo e cade.**

**Causa:**

- La batteria è scarica.
- Il collegamento a infrarossi è disturbato (es. illuminazione troppo chiara).

**Soluzione:**

- Ricaricare la batteria.
- Garantire il collegamento a infrarossi, ev. cambiare posizione.

**Problema: L'elicottero non si riesce a controllare.**

**Causa:**

- Un'altra sorgente di infrarossi disturba la trasmissione del segnale.
- La trasmissione del segnale viene decisamente compromessa da una forte esposizione alla luce.

**Soluzione:**

- Evitare e/o escludere eventuali sorgenti di disturbo ad infrarossi.
- Utilizzare l'elicottero in un luogo diverso.

**Problema: L'elicottero ruota solo verso destra o sinistra sulla propria asse.**

**Causa:**

- Un'eccessiva compensazione a destra o sinistra, es. per una posizione errata della manopola di compensazione.

**Soluzione:**

- Reimpostazione della compensazione tramite rotazione in folle della ruota di regolazione (v. punto 6, Regolazione del comando).

Altri consigli e trucchi sono disponibili sul sito Internet [www.revell-control.de](http://www.revell-control.de).

## ISTRUZIONI DI MANUTENZIONE

Per informazioni sugli ordini e consigli su come sostituire i pezzi di ricambio, nonché altre informazioni utili su tutti i modelli Revell Control consultate il sito [www.revell-control.de](http://www.revell-control.de).



