

01043

Revell
Control



USER MANUAL

2.4
GHZ

4WD

1:18



www.revell.de

© 2022 Revell GmbH, Henschelstr. 20-30, D-32257 Bünde.
REVELL IS THE REGISTERED TRADEMARK OF REVELL GMBH, GERMANY.
Made in China.

Distributed in UK by: Carrera Revell UK Ltd., Unit 10, Old Airfield
Industrial Estate, Cheddington Lane, Tring HP23 4QR, United Kingdom

V 01.02

Inhalt

Table of
contents

Contenu

Inhoud

Indice

Contenuto



Fahrzeug
Vehicle
Véhicule
Auto
Coche
Veicolo

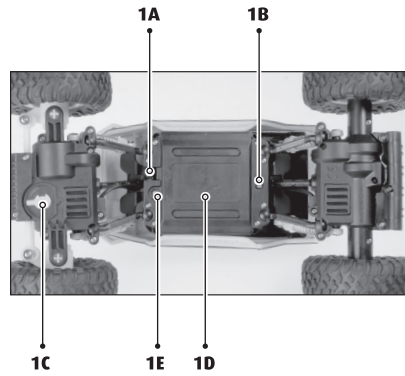


Fernsteuerung
Remote control
Télécommande
Afstandsbediening
Emisora
Telecomando

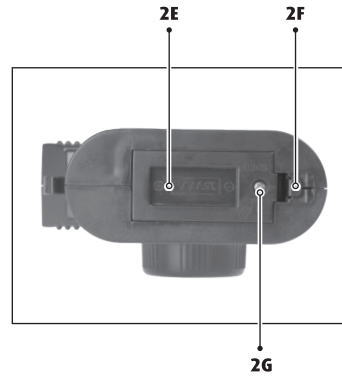


Bedienungsanleitung
Operating manual
Mode d'emploi
Handleiding
Manual de instrucciones
Istruzioni per l'uso

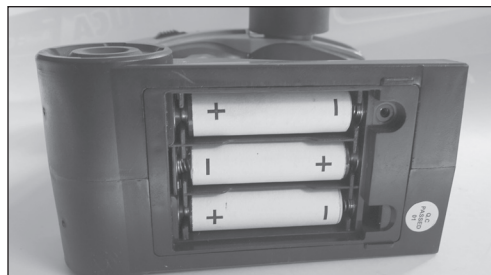
1



2



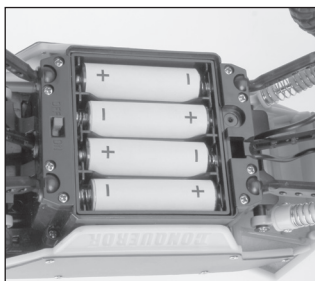
3



3



3D



3E

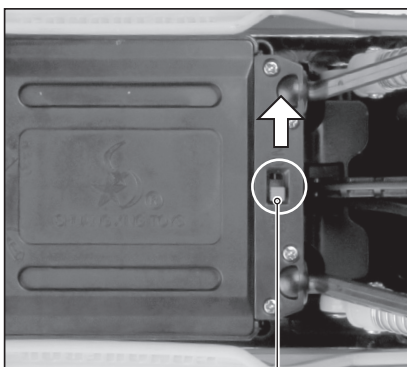


3F

4



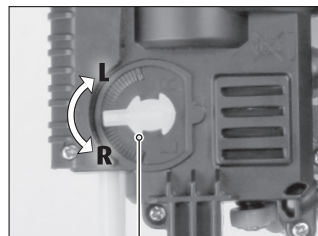
4A



4B

1B

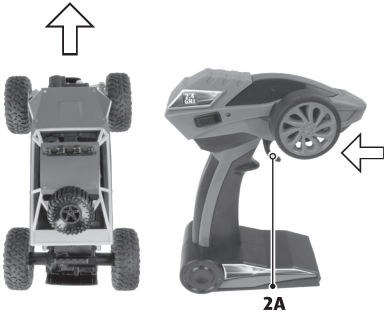
5



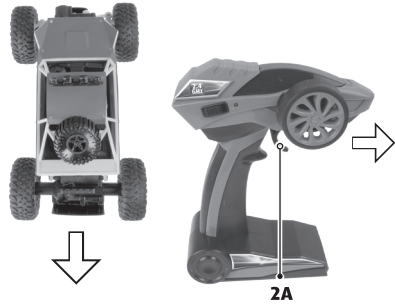
1E

6

6A



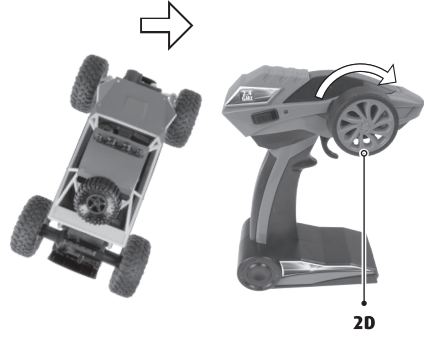
6B



6C



6D





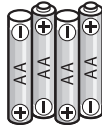
TECHNISCHE DATEN

Batterien für das Modell:

Stromversorgung: ===

Nennleistung:

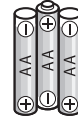
DC 6 V / 4 x 1,5 V „AA“
(nicht mitgeliefert)



Batterien für die Fernsteuerung:

Stromversorgung: ===

Batterien: DC 4,5 V /
3 x 1,5 V „AA“
(nicht mitgeliefert)



1 FAHRZEUG

- 1A** Sicherungshebel
- 1B** ON/OFF-Schalter
- 1C** Trimmhebel
- 1D** Batteriefach
- 1E** Sicherungsschraube des Batteriefachs

2 FERNSTEUERUNG

- 2A** Hebel für Vor- und Rückwärtsfahrt
- 2B** Power-LED
- 2C** ON/OFF-Schalter
- 2D** Lenkrad
- 2E** Batteriefach
- 2F** Sicherungshebel
- 2G** Sicherungsschraube des Batteriefachs

Frequenzbereich: 2400 - 2483,5 MHz
Maximale Frequenzleistung: < 10 dBm

3 BATTERIEN EINSETZEN

Fernsteuerung

- 3A** Abdeckung aufschrauben und abnehmen.
- 3B** 3 x 1,5 V AA-Batterien einlegen und auf die Polaritätsangaben, wie im Batteriefach angegeben, achten.
- 3C** Die Batteriefach-Abdeckung schließen und verschrauben.

Modell

- 3D** Abdeckung aufschrauben und abnehmen.
- 3E** 4 x 1,5 V AA-Batterien einlegen und auf die Polaritätsangaben, wie im Batteriefach angegeben, achten.
- 3F** Die Batteriefach-Abdeckung schließen und verschrauben.

4 STARTVORBEREITUNG

- Den ON-/OFF-Schalter der Fernsteuerung **(2C)** auf „ON“ stellen. Die Power-LED **(2B)** an der Fernsteuerung leuchtet **(4A)**.
- Den ON-/OFF-Schalter des Modells **(1B)** auf „ON“ stellen **(4B)**.

Nach Gebrauch muss der ON/OFF-Schalter des Modells und der Fernsteuerung auf OFF gestellt werden. Ansonsten kann unbeabsichtigt ein Fahrbefehl ausgelöst werden, der das Fahrzeug von selbst losfahren lässt und zu erheblichen Beschädigungen führen kann.

5 TRIMMEN DER STEUERUNG

Die richtige Trimmung ist die Grundvoraussetzung für ein einwandfreies Fahrverhalten des Fahrzeugs. Die Abstimmung ist einfach, benötigt aber etwas Geduld und Gefühl. Bitte die folgenden Hinweise genau beachten:

Wenn das Fahrzeug ohne Lenken beim Fahren nach links oder rechts zieht...

korrigieren Sie mit dem Trimmhebel **(1E)** die Spureinstellung, indem Sie ihn in die entgegengesetzte Richtung drehen. Der Trimmhebel befindet sich unten am Fahrzeug **(vgl. 5)**.

6 FAHRZEUGSTEUERUNG

- 6A** Um vorwärts zu fahren, den Hebel für Vor- und Rückwärtsfahrt **(2A)** mit dem linken Zeigefinger ziehen.
- 6B** Um rückwärts zu fahren, den Hebel für Vor- und Rückwärtsfahrt **(2A)** mit dem linken Zeigefinger nach vorne drücken.
- 6C** Um Kurven nach links zu fahren, das Lenkrad **(2D)** nach links drehen (Draufsicht).
- 6D** Um Kurven nach rechts zu fahren, das Lenkrad **(2D)** nach rechts drehen.

HINWEISE ZUM SICHEREN FAHREN

ALLGEMEINE FAHR-TIPPS:

- Das Fahrzeug immer im Auge behalten und nicht auf die Fernsteuerung sehen!
- Bei den ersten Fahrversuchen neigt man dazu, die Regler zu heftig zu betätigen. Achten Sie darauf, dass Sie genügend Platz zur Verfügung haben.

Nach einem Crash den Hebel für Vor- und Rückwärtsfahrt immer sofort loslassen, um eine Beschädigung der Elektronik zu vermeiden.

DIE GEEIGNETE FAHRUMGEBUNG:

Der Ort, an dem das Fahrzeug gefahren wird, sollte folgende Kriterien erfüllen:

1. Es sollte sich um einen Ort handeln, an dem möglichst viel freie Fläche vorhanden ist, ohne störende Hindernisse.
2. Beim Starten unbedingt sicherstellen, dass sich keine Menschen und Tiere in unmittelbarer Nähe befinden.
3. Das Fahrzeug stets beobachten, damit es nicht gegen den Fahrer, andere Menschen oder Tiere fährt und sie verletzt.

FEHLERBEHEBUNG

Problem: Das Fahrzeug bewegt sich nicht.

Ursache: • Die Batterien sind zu schwach bzw. leer.

Abhilfe: • Die Batterien sind möglicherweise falsch eingelegt. Bitte beachten Sie die Polaritätsangabe im Modell.
• Bitte die Batterien gegen neue ersetzen.

Problem: Funk-Fernsteuerung funktioniert nicht.

Ursache: 1. Die Batterie wurde falsch eingelegt.
2. Die Batterie hat nicht mehr genug Energie.

Abhilfe: 1. Überprüfen Sie, ob die Batterien korrekt eingelegt sind.
2. Bitte die Batterien gegen neue ersetzen.

Problem: Das Fahrzeug lässt sich mit der Funk-Fernsteuerung nicht steuern.

Ursache: 1. Die Batterien sind leer.
2. Die Verbindung zwischen Fernsteuerung und Fahrzeug ist abgerissen.

Abhilfe: 1. Neue Batterien einsetzen.
2. Wenn Modell weiter als 10 Meter entfernt, sich zum Modell hinbewegen.



Weitere Tipps und Tricks finden Sie im Internet unter www.revell.de.

SERVICEHINWEISE

Unter www.revell.de finden Sie unsere Telefon-Hotline, Bestellmöglichkeiten und Austausch-Tipps für Ersatzteile sowie weitere nützliche Informationen zu allen Modellen von Revell Control.





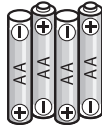
TECHNICAL DATA

Batteries for the model:

Power supply: ===

Rated output:

DC 6 V / 4 x 1.5 V „AA“
(not supplied)

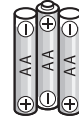


Batteries for the remote control:

Power supply: ===

Batteries:

DC 4.5 V / 3 x 1,5 V “AA”
(not supplied)



1 VEHICLE

- 1A** Locking lever
- 1B** ON/OFF switch
- 1C** Trim lever
- 1D** Battery compartment
- 1E** Locking screw for battery compartment

2 REMOTE CONTROL

- 2A** Lever for forward and reverse travel
- 2B** Power LED
- 2C** ON/OFF switch
- 2D** Steering wheel
- 2E** Battery compartment
- 2F** Securing lever
- 2G** Battery compartment securing screw

Frequency range: 2400 – 2483.5 MHz

Maximum frequency performance:
< 10 dBm

3 INSERTING BATTERIES

Remote Control

- 3A** Unscrew and remove the cover.
- 3B** Insert 3 x 1.5 V AA batteries and pay attention to the polarity, as shown in the battery compartment.
- 3C** Close the battery cover and secure with the screw.

Model

- 3D** Unscrew and remove the cover.
- 3E** Insert 4 x 1.5 V AA batteries, paying attention to the polarity as shown in the battery compartment.
- 3F** Close the battery compartment cover and tighten the screw.

4 START PREPARATION

- Set the ON/OFF switch on the remote control **(2C)** to "ON". The power LED **(2B)** lights up on the remote control **(4A)**.
- Set the ON/OFF switch on the model **(1B)** to "ON" **(4B)**.

The ON/OFF switch on the model and the remote control must be set to OFF after use. Otherwise, a drive command can accidentally be triggered, causing the vehicle to drive away on its own, which can lead to considerable damage.

5 STEERING TRIM ADJUSTMENT

The correct trim is a basic requirement for fault-free driving behaviour from the vehicle. Adjusting the trim is easy, but it requires a little patience and a feel for it. Please follow the following instructions precisely:

If the vehicle pulls to the left or right while driving without steering... use the trim lever **(1E)** to correct the wheel alignment by turning it in the opposite direction. The trim lever can be found on the underside of the vehicle **(cf. 5)**.

6 VEHICLE CONTROL

- 6A** To drive forwards, pull the lever for forward and reverse travel **(2A)** with the left index finger.
- 6B** To drive in reverse, push the lever for forward and reverse travel **(2A)** forwards with the left index finger.
- 6C** To drive along a left curve, turn the steering wheel **(2D)** to the left (top view).
- 6D** To drive along a right curve, turn the steering wheel **(2D)** to the right.

INSTRUCTIONS FOR SAFE DRIVING

GENERAL DRIVING TIPS:

- Always maintain visual contact with the vehicle and do not look at the remote control!
- On initial driving attempts, there is a general tendency toward excessive movements of the controls. Make sure that you have sufficient room.

After a crash, always release the lever for forwards and reverse travel immediately in order to prevent damage to the electronics.

THE SUITABLE DRIVING ENVIRONMENT:

The location in which the vehicle is driven should fulfill the following criteria:

1. It should be a location in which there is as much open area as possible, without disruptive obstacles.
2. Make absolutely sure when starting that there are no people or animals in the immediate vicinity.
3. Always watch the vehicle so that it does not drive into the operator, other people or animals and injures them.

TROUBLESHOOTING

Problem: The vehicle does not move.

Cause: • The batteries are too weak and/or depleted.

Remedy: • The batteries were possibly not inserted correctly. Please observe the polarity indication in the model.
• Please replace with new batteries.

Problem: Remote control does not work.

Cause: 1. The batteries were not inserted correctly.
2. The batteries do not have enough power.

Remedy: 1. Check whether the batteries are inserted correctly.
2. Please replace with new batteries.

Problem: The vehicle cannot be controlled with the remote control.

Cause: 1. The batteries are depleted.
2. The connection between the remote control and vehicle has been severed.

Remedy: 1. Insert new batteries.
2. When the model is further than 10 metres away, move towards the model.



Additional tips and trick can be found online at www.revell.de.

SERVICE NOTES

Go to www.revell.de for ordering information and tips on replacing spare parts, plus other useful information on all Revell Control models.





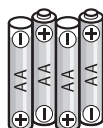
CARACTÉRISTIQUES TECHNIQUES

Piles pour le modèle :

Alimentation : ===

Puissance nominale :

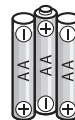
DC 6 V / 4 x 1,5 V „AA”
(non fournies)



Piles pour la télécommande :

Alimentation : ===

Piles : DC 4,5 V / 3 x 1,5 V „AA”
(non fournies)



1 VÉHICULE

- 1A** Levier de sûreté
- 1B** Interrupteur ON/OFF
- 1C** Levier de compensation
- 1D** Compartiment à pile
- 1E** Vis de sécurité du compartiment à piles

2 TÉLÉCOMMANDE

- 2A** Levier de marche avant et arrière
- 2B** Diode témoin
- 2C** Interrupteur ON/OFF
- 2D** Volant
- 2E** Compartiment à pile
- 2F** Levier de sûreté
- 2G** Vis de sécurité du compartiment à piles

Plage de fréquence :

2 400 - 2 483,5 Mhz

Puissance de fréquence maximale :

< 10 dBm

3 INSÉRER LES PILES

Télécommande

- 3A** Dévisser le couvercle et l'enlever.
- 3B** Insérer 3 piles de 1,5 V AA en respectant les polarités indiquées à l'intérieur du compartiment.
- 3C** Fermer le couvercle du compartiment à piles et le visser.

Modèle

- 3D** Dévisser le couvercle et l'enlever.
- 3E** Insérer 4 piles AA de 1,5 V en faisant attention aux indications de polarité à l'intérieur du compartiment.
- 3F** Fermer le couvercle du compartiment à piles et le visser.

4 DÉMARRAGE

- Placer l'interrupteur ON/OFF de la radiocommande **(2C)** sur « ON ». Le témoin d'alimentation **(2B)** de la radiocommande s'allume **(4A)**.
- Placer l'interrupteur ON/OFF du modèle **(1B)** sur « ON » **(4B)**.

Après utilisation, l'interrupteur ON/OFF du modèle et de la radiocommande doit être positionné sur OFF. Faute de quoi, une commande de marche involontaire pourrait provoquer le démarrage du véhicule et causer des dommages importants.

5 ÉQUILIBRAGE DE LA COMMANDE

Un réglage correct est la condition de base requise pour un comportement routier irréprochable du véhicule. La syntonisation est simple, mais nécessite de la patience et du doigté. Veuillez respecter scrupuleusement les consignes suivantes :

Lorsque, sans toucher à la direction, le véhicule vire à gauche ou à droite en rou-lant...

corriger l'ajustement de la trajectoire grâce au levier de compensation **(1E)**, en le fai-sant pivoter dans le sens opposé. Le levier de compensation se trouve sous le véhi-cule **(cf. 5)**.

6 CONTRÔLE DU VÉHICULE

- 6A** Pour avancer, tirer le levier de marche en avant et en arrière **(2A)** à l'aide de l'index gauche.
- 6B** Pour reculer, pousser le levier de marche en avant et en arrière **(2A)** à l'aide de l'index gauche.
- 6C** Pour effectuer des virages à gauche, faire tourner le volant **(2D)** vers la gauche (vue de dessus).
- 6D** Pour effectuer des virages à droite, faire tourner le volant **(2D)** vers la droite.

INDICATIONS POUR UNE CONDUITE SÛRE

CONSEILS GÉNÉRAUX DE CONDUITE :

- Toujours garder les yeux fixés sur le véhicule, ne pas regarder la télécommande !
- Lors des premières tentatives de conduite, il n'est pas rare d'actionner les régulateurs trop vigoureusement. Faites attention à disposer de suffisamment de place.

Après un crash, lâchez aussitôt le levier de marche avant/arrière afin de ne pas endommager l'électronique.

ENVIRONNEMENT DE CONDUITE ADAPTÉ :

Le lieu de conduite du véhicule doit répondre aux critères suivants :

1. Ce devrait être un endroit disposant de la plus grande surface libre possible, sans obstacles.
2. Lors du démarrage, s'assurer impérativement qu'aucune personne ni aucun animal ne se trouvent à proximité.
3. Toujours garder les yeux fixés sur le véhicule, afin qu'il ne percute pas le conducteur, d'autres personnes ou d'autres animaux et les blesse.

REMÉDIER AUX DÉFAILLANCES

Problème : Le véhicule ne se déplace pas.

Cause : • Les piles sont trop faibles ou plates.

Solution : • Les piles ne sont probablement pas insérées correctement. Veuillez respecter les indications de polarité sur le modèle.
• Remplacer les piles usagées par des piles neuves.

Problème : La télécommande radio ne fonctionne pas.

Cause : 1. La pile n'est pas correctement insérée.
2. La pile est déchargée.

Solution : 1. Vérifier que les piles sont correctement insérées.
2. Remplacer les piles usagées par des piles neuves.

Problème : Le véhicule ne répond pas aux ordres de la télécommande.

Cause : 1. Les piles sont déchargées.
2. La connexion entre la télécommande et le véhicule est interrompue.

Solution : 1. Insérer de nouvelles piles.
2. Lorsque le modèle est éloigné de plus de 10 mètres, se déplacer vers le modèle.



Vous trouverez des conseils supplémentaires sur Internet à www.revell.de.

INDICATIONS DE SERVICE

Vous trouverez nos modalités de commande, nos conseils d'échange pour les pièces détachées et bien d'autres informations utiles concernant tous les modèles de Revell Control sur www.revell.de.



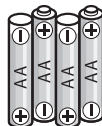


TECHNISCHE GEGEVENS

Batterijen voor het model:

Voeding: ===

Nominaal vermogen:
DC 6 V / 4 x 1,5 V „AA“
(niet meegeleverd)



Batterijen voor de zender:

Voeding: ===

Batterijen:
DC 4,5 V / 3 x 1,5 V „AA“
(niet meegeleverd)



1 VOERTUIG

- 1A** Levier de sûreté
- 1B** Interrupteur ON/OFF
- 1C** Levier de compensation
- 1D** Compartiment à pile
- 1E** Vis de sécurité du compartiment à piles

2 ZENDER

- 2A** Hendel v. voor-/achteruit rijden
- 2B** Power-led
- 2C** ON/OFF-schakelaar
- 2D** Stuurwiel
- 2E** Batterijvak
- 2F** Sluitlip
- 2G** Borgschroef van het batterijvak

Frequentiebereik: 2400 - 2483,5 MHz
Maximaal frequentievermogen:
< 10 dBm

3 BATTERIJEN PLAATSEN

Zender

- 3A** Schroef de afdekking los en verwijder deze.
- 3B** Plaats 3 AA-batterijen van 1,5 V. Let op de juiste richting van de polen, zoals aangegeven in het batterijvak.
- 3C** Sluit de afdekking van het batterijvak en schroef deze vast.

Model

- 3D** Schroef de afdekking los en verwijder deze.
- 3E** Plaats 4 AA-batterijen van 1,5 V. Let op de juiste richting van de polen, zoals aangegeven in het batterijvak.
- 3F** Sluit de afdekking van het batterijvak en schroef deze vast.

4 STARTVOORBEREIDING

- Zet de ON/OFF-schakelaar van de zender **(2C)** op "ON". De Power-led **(2B)** op de zender gaat branden **(4A)**.
- Zet de ON/OFF-schakelaar van het model **(1B)** op "ON" **(4B)**.

Zet na gebruik de ON/OFF-schakelaars van het model en de zender op "OFF". Anders kan er onbedoeld een rijcommando worden gegeven, waardoor het voertuig gaat rijden en aanzienlijke schade kan ontstaan.

5 TRIMMEN VAN DE BESTURING

Voor een goed rijgedrag van de auto moet de besturing in elk geval juist zijn getrimd. Het afstellen van de trim is eenvoudig, maar er is wel wat geduld en gevoel voor vereist. Neem de volgende aanwijzingen in acht:

Als het voertuig naar links of naar rechts trekt tijdens het rijden, zonder dat u stuurt...

corrigeert u de stuurafwijking met de trimhendel **(1E)**, door deze in tegenovergestelde richting te bewegen. De trimhendel bevindt zich aan de onderzijde van het voertuig **(vgl. 5)**.

6 BESTUREN VAN DE AUTO

- 6A** Trek met uw linkerwijsvinger de hendel voor vooruit-/achteruitrijden **(2A)** aan om vooruit te rijden.
- 6B** Druk met uw linkerwijsvinger de hendel voor vooruit-/achteruitrijden **(2A)** naar voren om achteruit te rijden.
- 6C** Draai het stuurwiel **(2D)** naar links (van bovenaf gezien) om een bocht naar links te maken.
- 6D** Draai het stuurwiel **(2D)** naar rechts om een bocht naar rechts te maken.

AANWIJZINGEN VOOR VEILIG RIJDEN

ALGEMENE RIJTIPS:

- Houd altijd het voertuig in het oog, kijk niet naar de zender!
- De eerste keren dat met het voertuig wordt gereden, heeft men meestal de neiging de regelaars te heftig te bedienen. Zorg ervoor, dat u voldoende ruimte ter beschikking hebt.

Laat na een botsing altijd onmiddellijk de hendel voor vooruit- en achteruitrijden los om te voorkomen dat de elektronica beschadigd raakt.

DE GESCHIKTE RIJOMGEVING:

De plaats waar u met het voertuig rijdt, moet voldoen aan de volgende criteria:

1. Het moet een plaats zijn met zoveel mogelijk vrije ruimte en zonder storende hindernissen.
2. Verzeker u er voor het starten in ieder geval van, dat er zich geen mensen en dieren in de directe nabijheid bevinden.
3. Houd het voertuig steeds in het oog, zodat het niet tegen de bestuurder of andere mensen of tegen dieren aanrijdt en mogelijk letsel toebrengt.

PROBLEEMOPLOSSING

Probleem: Het voertuig beweegt niet.

Oorzaak: • De batterijen zijn te zwak of leeg.

Oplossing: • De batterijen zijn mogelijk verkeerd geplaatst. Neem de polariteitsindicatie in het model in acht.
• Vervang de batterijen door nieuwe.

Probleem : De zender werkt niet.

Oorzaak: 1. De batterij is verkeerd geplaatst.
2. De batterij heeft niet voldoende energie meer.

Oplossing: 1. Controleer of de batterijen juist zijn geplaatst.
2. Vervang de batterijen door nieuwe.

Probleem: Het voertuig kan niet worden bestuurd met de zender.

Oorzaak: 1. De batterijen zijn leeg.
2. De verbinding tussen de afstandsbediening en het model is verbroken.

Oplossing: 1. Plaats nieuwe batterijen.
2. Als het model meer dan 10 meter verwijderd is, dichterbij het model gaan staan.



Op www.revell.de vindt u meer tips en trucs.

SERVICEAANWIJZINGEN

Op www.revell.de vindt u bestelmogelijkheden en vervingstips voor reserveonderdelen, alsmede andere nuttige informatie over alle modellen van Revell Control.





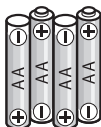
DATOS TÉCNICOS

Batería para el modelo:

Alimentación: ===

Potencia nominal:

DC 6 V / 4 x 1,5 V „AA“
(no suministradas)



Baterías de la emisora:

Alimentación: ===

Baterías:

DC 4,5 V / 3 x 1,5 V „AA“
(no suministradas)



1 VEHÍCULO

- 1A** Palanca de seguridad
- 1B** Interruptor de encendido
- 1C** Palanca de ajuste
- 1D** Compartimento de las baterías
- 1E** Tornillo de fijación del compartimento de las baterías

2 EMISORA

- 2A** Palanca de marcha hacia delante y atrás
- 2B** LED de estado
- 2C** Interruptor ON/OFF
- 2D** Volante
- 2E** Compartimento de baterías
- 2F** Palanca de cierre
- 2G** Tornillo de fijación del compartimento de baterías

Rango de frecuencias:

2400 - 2483,5 MHz

potencia de frecuencia máxima:

< 10 dBm

3 COLOCACIÓN DE LAS BATERÍAS

Emisora

- 3A** Desensrosque y retire la tapa.
- 3B** Coloque 3 baterías AA de 1,5 V prestando atención a las indicaciones de polaridad en el compartimento de baterías.
- 3C** Coloque la tapa del compartimento de baterías y atornillela.

Modelo

- 3D** Desensrosque y retire la tapa.
- 3E** Coloque 4 baterías AA de 1,5 V prestando atención a las indicaciones de polaridad en el compartimento de baterías.
- 3F** Coloque la tapa del compartimento de baterías y atornillela.

4 SECUENCIA DE ENCENDIDO

- Ponga el interruptor de la emisora **(2C)** en la posición "ON". El LED de estado **(2B)** de la emisora se enciende de forma fija **(4A)**.
- Coloque el interruptor del modelo **(1B)** en la posición "ON" **(4B)**.

El interruptor ON/OFF del modelo y de la emisora se debe volver a colocar en la posición OFF cuando se dejen de usar. En caso contrario se puede producir un comando de conducción involuntario mediante el cual el coche podría iniciar la marcha por sí mismo y provocar daños considerables.

5 TRIMADO DE LA DIRECCIÓN

Para que las características de conducción del coche sean perfectas es imprescindible que el trimado esté ajustado correctamente. El trimado es una operación fácil, aunque requiere un poco de paciencia y tacto. Siga las instrucciones siguientes exactamente.

Si el vehículo se va hacia la izquierda o la derecha sin girar la dirección... corrija el ajuste de la alineación con la palanca **(1E)** girándola en la dirección opuesta. La palanca de alineación se encuentra en la parte inferior del coche **(véase 5)**.

6 CONTROL DEL VEHÍCULO

- 6A** Tire de la palanca de marcha hacia delante y atrás **(2A)** con el dedo índice izquierdo para conducir hacia delante.
- 6B** Empuje la palanca de marcha hacia delante y atrás **(2A)** con el dedo índice izquierdo hacia delante para conducir hacia atrás.
- 6C** Gire el volante **(2D)** hacia la izquierda para girar hacia la izquierda (visto desde arriba).
- 6D** Gire el volante **(2D)** hacia la derecha para girar hacia la derecha (visto desde arriba).

CONSEJOS PARA UNA CONDUCCIÓN SEGURA

CONSEJOS GENERALES DE CONDUCCIÓN:

- Tenga el vehículo siempre a la vista y no mire la emisora.
- Las primeras veces que se conduce el vehículo se tiende a accionar los mandos con demasiada vehemencia. Compruebe que haya espacio libre suficiente.

Suelte inmediatamente la palanca de marcha hacia delante y atrás siempre que se produzca una colisión para evitar que la electrónica sufra daños.

ENTORNO APROPIADO:

El lugar en el que se vaya a conducir el vehículo debe cumplir los siguientes criterios.

1. Debe tratarse de un lugar con una superficie libre lo más grande posible sin obstáculos.
2. Al arrancar se debe comprobar que no haya personas ni animales cerca.
3. Tenga el vehículo siempre a la vista para que no colisione con otros conductores, personas ni animales ocasionando lesiones.

SOLUCIÓN DE PROBLEMAS

Problema: El vehículo no se mueve.

Causa: • la carga de las baterías es insuficiente o las baterías están descargadas.

Solución: • las baterías se han colocado incorrectamente; observe las indicaciones de polaridad en el modelo;
• sustituya las baterías por nuevas.

Problema: la emisora no funciona.

Causa: 1. la batería se han colocado incorrectamente;
2. la carga de la batería es insuficiente.

Solución: 1. compruebe si las baterías están colocadas correctamente;
2. sustituya las baterías por nuevas.

Problema: El vehículo no se puede controlar con la emisora.

Causa: 1. Las baterías están agotadas.
2. Se ha perdido la conexión entre la emisora y el vehículo.

Solución: 1. Sustituya las baterías.
2. Lorsque le acérquese al modelo si se encuentra a más de 10 metros.



Encontrará más consejos en Internet en www.revell.de.

INSTRUCCIONES DE SERVICIO

En www.revell.de encontrará posibilidades de realizar pedidos y consejos para cambiar piezas de repuesto, así como información útil sobre todos los modelos de Revell Control.





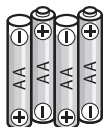
DATI TECNICI

Batterie per il modellino:

Alimentazione: ===

Potenza nominale:

DC 6 V / 4 x 1,5 V „AA“
(non incluse)

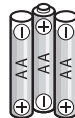


Batterie per il radiocomando:

Alimentazione: ===

Batterie:

DC 4,5 V / 3 x 1,5 V „AA“
(non incluse)



1 VEICOLO

- 1A** Leva di sicurezza
- 1B** Interruttore ON/OFF
- 1C** Leva di compensazione
- 1D** Vano batterie
- 1E** Vite di fissaggio del vano batterie

2 RADIOCOMANDO

- 2A** Leva per marcia in avanti e indietro
- 2B** LED POWER (alimentazione)
- 2C** Interruttore ON/OFF
- 2D** Sterzo
- 2E** Vano batterie
- 2F** Leva di sicurezza
- 2G** Vite di fissaggio vano batterie

Gamma di frequenza:

2400 - 2483,5 MHz

Potenza di frequenza massima:

< 10 dBm

3 INSERIRE LE BATTERIE

Radiocomando

- 3A** Svitare e rimuovere il coperchio.
- 3B** Inserire 3 x 1,5 V batterie AA verificandone la corretta polarità, secondo le indicazioni nelle batterie.
- 3C** Chiudere il coperchio del vano batterie e avvitare.

Modello

- 3D** Svitare e rimuovere il coperchio.
- 3E** Inserire 4 x 1,5 V batterie AA verificandone la corretta polarità, secondo le indicazioni nelle batterie.
- 3F** Chiudere il coperchio del vano batterie e avvitare.

4 PREPARAZIONE DELL'AVVIO

- Posizionare l'interruttore ON/OFF del radiocomando **(2C)** su "ON". Il LED Power **(2B)** sul radiocomando si accende **(4A)**.
- Posizionare l'interruttore ON/OFF del modellino **(1B)** su "ON" **(4B)**.

L'interruttore ON/OFF del modellino e del radiocomando deve essere impostato su OFF dopo l'uso. In caso contrario è possibile inviare inavvertitamente comandi che permettono al veicolo di spostarsi senza controllo e possono comportare danni.

5 REGOLAZIONE DEL COMANDO

Una corretta compensazione è la base per una buona guida del veicolo. La regolazione è semplice ma richiede pazienza e sensibilità. Rispettare le seguenti indicazioni:

Se il veicolo sterza a sinistra o a destra senza un comando del conducente.... correggere l'allineamento delle ruote con la leva di compensazione **(1E)**, mentre si gira nella direzione opposta. La regolazione dell'allineamento si trova sotto il veicolo **(cfr. 5)**.

6 COMANDO DEL VEICOLO

- 6A** Per andare avanti, tirare la leva per marcia avanti e indietro **(2A)** con il dito indice sinistro.
- 6B** Per andare indietro, premere in avanti la leva per marcia avanti e indietro **(2A)** con il dito indice sinistro.
- 6C** Per sterzare a sinistra, girare lo sterzo **(2D)** a sinistra (vista dall'alto).
- 6D** Per sterzare a destra, girare lo sterzo volante **(2D)** a destra.

INDICAZIONI PER UNA GUIDA SICURA

CONSIGLI GENERALI DI GUIDA:

- Mantenere sempre il veicolo nel proprio raggio visivo e non guardare il radiocomando!
- Nei primi utilizzi si è portati spesso a utilizzare il regolatore con eccessiva forza. Assicurarsi di avere abbastanza spazio a disposizione.

Dopo un urto lasciare subito la leva di marcia in avanti e indietro per evitare danni al sistema elettronico.

L'AMBIENTE DI GUIDA ADATTO:

Il luogo in cui viene utilizzato il veicolo dovrebbe rispettare i seguenti criteri:

1. Dovrebbe trattarsi di un luogo con un'ampia superficie libera e priva di ostacoli.
2. All'avvio assicurarsi immediatamente che non vi siano persone o animali nelle immediate vicinanze.
3. Tenere sempre in vista il veicolo in modo che non possa scontrarsi con il conducente, con altre persone o animali e ferirli.

ELIMINAZIONE DEI GUASTI

Problema: Il veicolo non si muove.

Causa: • Le batterie sono scariche e/o esaurite.

Soluzione: • Probabilmente le batterie sono posizionate in modo scorretto. Rispettare le indicazioni di polarità nel modellino.
• Sostituire le batterie.

Problema: Il radiocomando non funziona.

Causa: 1. Le batterie sono posizionate in modo scorretto
2. Le batterie non hanno energia sufficiente.

Soluzione: 1. Verificare la corretta posizione delle batterie.
2. Sostituire le batterie.

Problema: Non si riesce a controllare il veicolo con il radiocomando.

Causa: 1. Le batterie sono scariche.
2. Il collegamento tra il radiocomando e il veicolo è interrotto.

Soluzione: 1. Inserire batterie nuove.
2. Se il modellino si trova a più di 10 metri di distanza, spostarsi verso il modellino.



Altri consigli e trucchi sono disponibili sul sito Internet www.revell.de.

ISTRUZIONI DI MANUTENZIONE

Per informazioni sugli ordini e consigli su come sostituire i pezzi di ricambio, nonché altre informazioni utili su tutti i modelli Revell Control consultate il sito www.revell.de.





Elektroschrottgesetz: Batterien, Akkus und elektrisch betriebene Geräte dürfen nicht zusammen mit dem Hausmüll entsorgt werden. Verbraucher sind gesetzlich dazu verpflichtet diese einer getrennten Sammlung zuzuführen. Sie können unentgeltlich bei einer Sammelstelle Ihrer Gemeinde/ Ihres Stadtteils oder im Handel abgegeben werden, damit sie einer umweltschonenden Entsorgung sowie einer Wiedergewinnung von wertvollen Rohstoffen zugeführt werden können. Die übrigen Teile gehören in den Hausmüll. Bei einer unsachgemäßen Entsorgung können giftige Inhaltsstoffe in die Umwelt gelangen, die gesundheitsschädliche Wirkungen auf Menschen, Tiere und Pflanzen haben. In Elektrogeräten enthaltene Batterien und Akkus müssen nach Möglichkeit getrennt von ihnen entsorgt werden. Geben Sie Batterien und Akkus nur in entladenerem Zustand ab. Verwenden Sie wenn möglich wiederaufladbare Batterien anstelle von Einwegbatterien. Kleben Sie bei lithiumhaltigen Batterien und Akkus vor der Entsorgung die Pole ab, um einen äußeren Kurzschluss zu vermeiden. Ein Kurzschluss kann zu einem Brand oder einer Explosion führen. Batterien mit erhöhtem Schadstoffgehalt sind zudem mit den folgenden Zeichen gekennzeichnet: Cd = Cadmium, Hg = Quecksilber, Pb = Blei

Electrical and electronic waste ordinance: Batteries, rechargeable batteries and electrically operated devices must not be disposed of together with household waste. Consumers are required by law to dispose of these separately. They can be handed in free of charge at a collecting point in your borough/district or at a retailer so that they can be disposed of in an environmentally friendly way and reused as recyclable valuable raw materials. The remaining parts can be disposed of with the household waste. In case of improper disposal, toxic ingredients may be released into the environment, causing adverse health effects to humans, animals and plants. Batteries and rechargeable batteries contained in electrical appliances must be disposed of separately from them whenever possible. Only dispose of batteries and rechargeable batteries when they are discharged. If possible, use rechargeable batteries instead of disposable batteries. Before disposing of lithium-containing batteries and rechargeable batteries, tape off the poles to prevent an external short circuit. A short circuit can lead to fire or explosion. Batteries with increased pollutant content are labelled with the following signs: Cd = Cadmium, Hg = Mercury, Pb = Lead

Réglementation sur les déchets d'équipement électrique et électronique : Les piles, les batteries rechargeables et les appareils fonctionnant à l'électricité ne doivent pas être jetés avec les déchets ménagers. Les consommateurs sont tenus par la loi de les éliminer séparément. Ils peuvent être déposés gratuitement dans un point de collecte de votre commune ou de votre quartier ou dans les magasins, afin de les éliminer de manière écologique et de récupérer des matières premières précieuses. Les autres pièces doivent être jetées dans les ordures ménagères. Une élimination incorrecte peut entraîner la libération de substances toxiques dans l'environnement et avoir des effets néfastes sur la santé des humains, des animaux et des plantes. Les piles et les batteries rechargeables contenues dans les appareils électriques doivent être éliminées séparément, si possible. Éliminez les piles et les batteries rechargeables uniquement lorsqu'elles sont déchargées. Utilisez des piles rechargeables au lieu de piles jetables lorsque cela est possible. Pour les piles au lithium et les batteries rechargeables, recouvrez les bornes de ruban adhésif avant de les mettre au rebut afin d'éviter un court-circuit externe. Un court-circuit peut provoquer un incendie ou une explosion. Les batteries présentant un teneur élevée en polluants sont en outre marquées des symboles suivants : Cd = Cadmium, Hg = Mercure, Pb = Plomb

Wetgeving voor inzameling van afgedankte elektrische en elektronische apparatuur: Batterijen, oplaadbare batterijen en elektrisch aangedreven apparaten mogen niet met het huisvuil worden weggegooid. Consumenten zijn wettelijk verplicht om ze gescheiden in te zamelen. Ze kunnen gratis worden ingeleverd bij een inzamelpunt in uw gemeente/stadsdeel of bij een winkelier zodat ze milieuvriendelijk kunnen worden afgevoerd en waardevolle grondstoffen kunnen worden gerecycled. De overige onderdelen horen bij het huisvuil. Bij ondeskundige verwijdering kunnen giftige stoffen in het milieu terechtkomen die schadelijke effecten hebben op mens, dier en plant. Batterijen en accu's in elektrische apparaten moeten indien mogelijk apart worden afgevoerd. Gooi batterijen en oplaadbare batterijen alleen weg als ze leeg zijn. Gebruik waar mogelijk oplaadbare batterijen in plaats van wegwerp-batterijen. In het geval van batterijen en oplaadbare batterijen die lithium bevatten, plak u de polen af voordat u ze weggooit om een externe kortsluiting te voorkomen. Een kortsluiting kan leiden tot brand of een explosie. Batterijen met een hoog gehalte aan verontreinigende stoffen zijn ook gemarkeerd met de volgende symbolen: Cd = cadmium, Hg = kwik, Pb = lood

Legislación sobre residuos eléctricos: Las pilas, las baterías recargables y los aparatos eléctricos no deben eliminarse junto con la basura doméstica. Los consumidores están legalmente obligados a desecharlos por separado. Pueden depositarse gratuitamente en un punto de recogida de su municipio/barrio o en establecimientos para su eliminación de manera respetuosa con el medio ambiente y la recuperación de las materias primas usadas. El resto de componentes pueden desecharse en la basura doméstica. En caso de una eliminación inadecuada, pueden liberarse en el medio ambiente sustancias tóxicas, causando efectos adversos para la salud de las personas, los animales y las plantas. Las pilas y baterías recargables contenidas en los aparatos eléctricos deben eliminarse por separado siempre que sea posible. Deseche las pilas y baterías recargables siempre descargadas. Utilice pilas recargables en lugar de pilas desechables siempre que sea posible. En el caso de las baterías que contienen litio y las baterías recargables, tape los polos con cinta adhesiva antes de desecharlas para evitar que se produzca un cortocircuito externo. Los cortocircuitos pueden provocar un incendio o una explosión. Las baterías con mayor contenido de contaminantes están señalizadas además con los siguientes símbolos: Cd = cadmio, Hg = mercurio, Pb = plomo

Legge sui rifiuti elettronici: Batterie, batterie ricaricabili e dispositivi elettrici non devono essere smaltiti insieme ai rifiuti domestici. I consumatori sono obbligati per legge a smaltirli separatamente. Possono essere consegnati gratuitamente in un punto di raccolta nel vostro comune/provincia o nei negozi. In questo modo verranno smaltiti in modo ecologico e sarà possibile recuperare preziose materie prime. Le parti rimanenti possono essere smaltite insieme ai rifiuti domestici. In caso di smaltimento improprio, i componenti tossici possono essere rilasciati nell'ambiente, causando danni alla salute di esseri umani, animali e piante. Le batterie e le batterie ricaricabili contenute all'interno degli apparecchi elettrici devono essere smaltite separatamente, se possibile. Smaltire le batterie e le batterie ricaricabili solo quando sono scariche. Se possibile, utilizzare batterie ricaricabili invece di batteria usa e getta. Per le batterie contenenti litio e le batterie ricaricabili, fissare i poli con del nastro adesivo prima di smaltirle. In questo modo si evita un cortocircuito esterno. I corto circuiti possono causare un incendio o un'esplosione. Le batterie con un maggiore contenuto di sostanze inquinanti sono anche contrassegnate dai seguenti simboli: Cd = cadmio, Hg = mercurio, Pb = piombo



Achtung: Gefährdung durch Hitzeentwicklung und sich drehende Teile im Betrieb! Die Aufsicht von Erwachsenen ist nötig!

Attention: Risk from heat development and rotating parts during operation! Adult supervision is required!

Attention : Lors de l'utilisation, danger dû à un fort développement de chaleur et à des éléments rotatifs ! La surveillance par des adultes est nécessaire !

Let op: Gevaar door hitteontwikkeling en draaiende onderdelen wanneer de auto in gebruik is! De auto mag alleen onder toezicht van volwassenen worden gebruikt!

Atención: peligro por generación de calor y piezas en movimiento durante el funcionamiento. Es necesaria la supervisión por parte de un adulto.

Attenzione: Pericolo da riscaldamento e parti in movimento! È necessaria la supervisione di un adulto!

CE Hiermit erklärt Revell, dass der Funkanlagentyp des Artikels der RED Richtlinie 2014/53/EU entspricht. Der vollständige Text der EU-Konformitäts-erklärung ist unter der folgenden Internetadresse verfügbar:
www.revell.de

**UK
CA** Revell hereby declares that the item's radio equipment conforms to the RED directive 2014/53/EU. The full text of the EU Declaration of Conformity can be found at the following address:
www.revell.de

Le soussigné, Revell GmbH, déclare que l'équipement radioélectrique du type GHz, MHz est conforme à la directive 2014/53/UE. Le texte complet de la déclaration de conformité UE est disponible à l'adresse Internet suivante : **www.revell.de**

Revell verklaart hierbij dat het type radioapparatuur van het artikel voldoet aan de RED richtlijn 2014/53/EU. De volledige tekst van de EU-conformiteitsverklaring is beschikbaar op **www.revell.de**

Por el presente, Revell declara que el tipo de equipo radioeléctrico del artículo cumple con la directiva RED 2014/53/UE. El texto íntegro de la declaración UE de conformidad está disponible en la siguiente dirección de internet:
www.revell.de

Revell dichiara la conformità del tipo di impianto radio all'articolo della Direttiva RED 2014/53/UE. Il testo completo della dichiarazione di conformità UE è disponibile al seguente indirizzo internet:
www.revell.de