



07680 - 379A

LEVEL 3

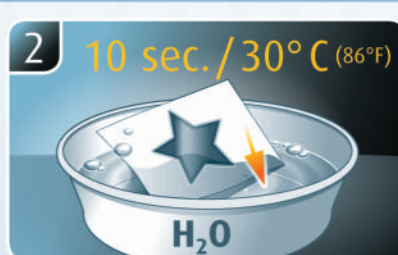
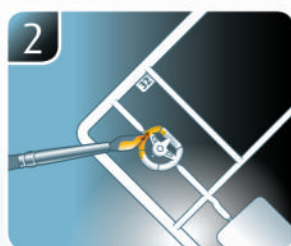
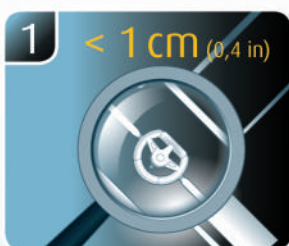
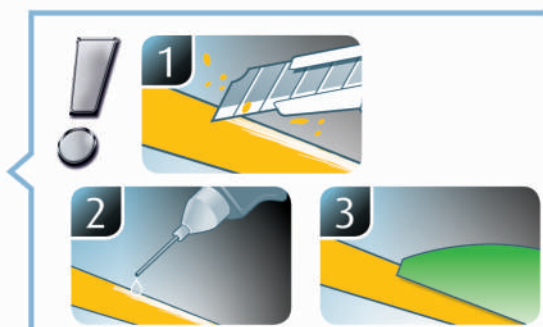
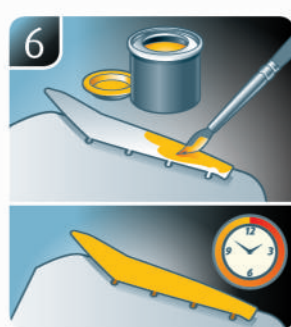
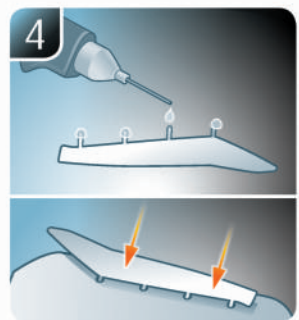
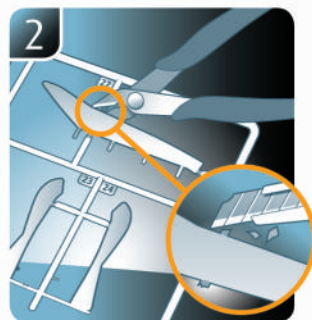
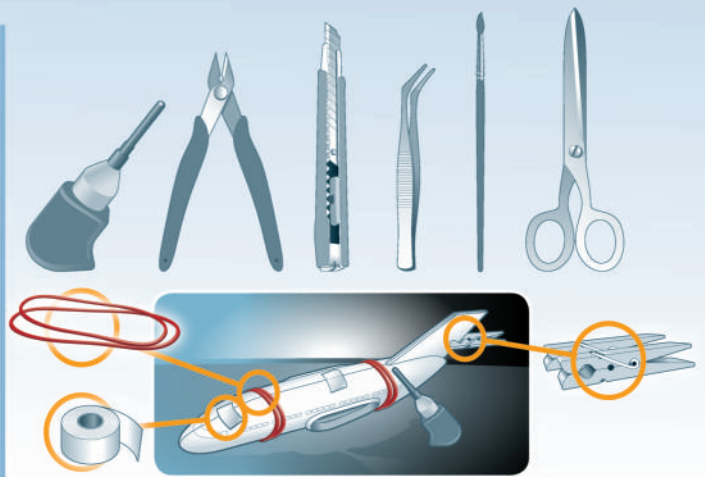
1 2 3 4 5



OPEL GT

Beiliegenden Sicherheitstext beachten / Please note the enclosed safety advice

- DE Beiliegenden Sicherheitstext beachten und nachschlagbereit halten.
- GB Please note the enclosed safety advice and keep safe for later reference.
- FR Respecter les consignes de sécurité ci-jointes et les conserver à portée de main.
- NL Houdt u aan de bijgaande veiligheidsinstructies en hou deze steeds bij de hand.
- IT Seguire le avvertenze di sicurezza allegate e tenerle a portata di mano.
- ES Observar y siempre tener a disposición este texto de seguridad adjunto.
- PT Ter em atenção o texto de segurança anexo e guardá-lo para consulta.
- DK Overhold vedlagte sikkerhedsanvisninger og hav dem liggende i nærheden.
- NO Ha alltid vedlagt sikkerhetstekst klar til bruk.
- SE Beakta bifogad säkerhetstext och håll den i beredskap.
- FI Huomioi ja säilytä oheiset varoitukset.
- RU Соблюдать технику безопасности, сохранить инструкцию для дальнейших обращений.
- PL Przestrzegać załączonego tekstu dotyczącego bezpieczeństwa i mieć go zawsze pod ręką.
- CZ Dodržujte tento příložený bezpečnostní text a mějte ho po ruce.
- HU A mellékelt biztonsági szöveget vegye figyelembe és tartsa fellepőzásra készen.
- SK Rešpektujte priložený bezpečnostný text a uchovajte ho pre budúce použitie.
- RO Respectați textul de siguranță atașat și păstrați-l la îndemână.
- BG Спазвайте приложението текст за безопасност и го дръжте под ръка за справки.
- SJ Priložena varnostna navodila izvajajte in jih hranite na vsem dostopnem mestu.
- GR Λάβετε υπόψη σας το συννημένο κείμενο ασφαλείας και φυλάξτε το ώστε να ανατρέχετε σε αυτό όποτε χρειάζεται.
- TR Ektekiğüvenlik talimatlarını dikkate alıp, bakabileceğiniz bir şekilde muafaza ediniz.



☞ Weitere Tipps und Tricks.
 ☞ Additional tips and tricks.
 ☞ Conseils et astuces supplémentaires.
 ☞ Andere tips en trucs.
 ☞ Ulteriori consigli e suggerimenti.
 ☞ Consejos y sugerencias adicionales.
 ☞ Mais dicas e truques.

☞ Flere tips og tricks.
 ☞ Flere tips og tricks.
 ☞ Ytterligare tips och tricks.
 ☞ Lisää vinkkejä ja niksejä.
 ☞ Другие советы и хитрости.
 ☞ Dalsze wskazówki i sugestie.
 ☞ Další tipy a rady.
 ☞ További ötletek és fogások.
 ☞ Dalsie tipy a triky.
 ☞ Alte sfaturi și trucuri.

☞ Други полезни съвети и трикове.
 ☞ Nadaljnji nasveti in zvijače.
 ☞ Πρόσθετες συμβουλές και κόλπα.
 ☞ Diğer öneriler ve ipuçları.

www.revell.de



DE Kleben
GB Glue
FR Coller
NL Lijmen
IT Incollare
ES Pegamento
PT Colar
DK Lim
NO Lime
SE Limma
FI Liimaa
HU Kleíteni
PL Przykleić
CZ Slepění
HU Ragassza rá
HU Lepít
RO Lipiți
BG залепете
GR Prilepíte
GR Κολλήσετε
TR Yapıştırma



DE Nicht kleben
GB Don't glue
FR Ne pas coller
NL Niet lijmen
IT Non incollare
ES No pegamento
PT Não colar
DK Lim ikke
NO Ikke lime
SE Limma inte
FI Alä liimaa
HU He kleíteni
PL Nie przyklejać
CZ Nelepít
HU Ne ragassza rá
HU Nelepít
RO Nu lipiți
BG He лепете
GR Ne lepíte
GR Μη κολλήσετε
TR Yapıştırmayın



DE Bemalen
GB Paint
FR Peindre
NL Beschilderen
IT Colorare
ES Pintar
PT Pintar
DK Mal
NO Male
SE Måla
FI Maalaa
HU Raszkrasít
PL Pomalować
CZ Pomalovat
HU Fesse be
SK Natrief
RO Vopsiți
BG Боядисайте
GR Robarvajte
GR Βάψτε
TR Boyama



DE Anzahl der Arbeitsgänge.
GB Number of working steps.
FR Nombre d'étapes de travail.
NL Het aantal bouwstappen.
IT Numero di fasi di lavoro.
ES Número de pasos de trabajo.
PT Número de passos de trabalho.
DK Antal arbejds-gange.
NO Antall arbeids-gange.
SE Antal operationer.
FI Työvaiheiden määrä.
HU Csakítványok száma.
PL Liczba cykli roboczych.
CZ Počet pracovních kroků.
HU A munkamenetek száma.
SK Počet pracovných operácií.
RO Numărul etapelor de lucru.
BG Брой работни стъпки.
GR Στέλιλο δελονήν ποστορκόν.
GR Αριθμός βήμάτων εργασίας.
TR Çalışma adımı sayısı.



DE Zusammenbau Reihenfolge.
GB Sequence of assembly.
FR Ordre d'assemblage.
NL Volgorde van montage.
IT Sequenza di assemblaggio.
ES Secuencia de montaje.
PT Sequência de montagem.
DK Samlerækkefølge.
NO Monteringsrekkefølge.
SE Montering ordningsföljd.
FI Kokoamisjärjestys.
HU Последовательность сборки.
PL Kolejność montażu.
CZ Pořadí složení.
HU Összerakási sorrend.
GR Πορადιε ζοζαβενια.
RO Ordinea asamblării.
BG Последователност на сглобяване.
GR Vrstni red sestavljanja.
GR Σειρά τοποθέτησης.
TR Parçaları birleştirme sırası.



DE Wahlweise
GB Optional
FR Facultatif
NL Naar keuze
IT Facoltativamente
ES Opcional
PT Opcional
DK Valgfri
NO Valgfritt
SE Valfri
FI Valinnaisesti
HU Na выбор
PL Opcjonalnie
CZ Volitelně
HU Választás szerint
SK Alternativne
RO Opțional
BG По избор
GR Izborno
GR Προαιρετικά
TR Opsiyonel



DE Klarsichtteile
GB Clear parts
FR Pièces transparentes
NL Transparente onderdelen
IT Parti trasparenti
ES Piezas transparentes
PT Peças transparentes
DK Klare dele
NO Klare deler
SE Genomskinliga detaljer
FI Läpinäkyvät osat
HU Proszarchény részletek
PL Przejrzyste części
CZ Průhledné díly
HU Átlátszó alkatrészek
SK Číre diely
RO Piese transparente
BG Прозрачни части
GR Προζορνι δελι
GR Διάφανά μέρη
TR Şeffaf parçalar



DE Papierbild ausschneiden und kleben.
GB Cut out paper picture and glue.
FR Découper la photo et la coller.
NL Papiertekening uitknippen en lijmen.
IT Ritagliare l'immagine di carta e incollarla.
ES Recortar la imagen de papel y pegar.
PT Recortar a imagem de papel e colar.
DK Klip papirbilledet ud og lim det.
NO Klippe ut papirbilde og lime.
SE Klipp ut och limma pappersbild.
FI Leikkaa ja liimaa paperikuva.
HU Vyciáť papierovú obrázek i przykleić.
CZ Vystrihněte papírový obrázek a nalepte.
HU Vágja ki és ragassza rá a papírképet.
SK Vystrihnite papierový obrázok a nalepte.
RO Decupați imaginea pe hârtie și lipiți-o.
BG Изрежете и залепете хартиената картинка.
GR Ιζρεζίτε παρικόνο síκκο να πρிலεπίτε.
GR Κόψτε τη χάρτινη εικόνα και κολλήστε την.
TR Kağıt resmi kesin ve yapıştırın.



DE Mit einem Messer abtrennen.
GB Detach with knife.
FR Détacher au couteau.
NL Met een mesje afsnijden.
IT Separare con un coltello.
ES Separar con cuchillo.
PT Separar com uma faca.
DK Skær af med en kniv.
NO Separer med kniv.
SE Skall skiljas av med en kniv.
FI Erota veitsellä.
HU Отделить ножом.
PL Oddzielić za pomocą noża.
CZ Oddělte nožem.
HU Válassza le késsel.
SK Oddelte nožom.
RO Desprindeți cu un cuțit.
BG Откъснете с нож.
GR Odrežite z ustrezniim rezilom.
GR Αφαιρέστε με ένα μαχαίρι.
TR Bir bıçak ile kesin.



DE Gleichen Vorgang auf der gegenüberliegenden Seite wiederholen.
GB Repeat same procedure on opposite side.
FR Opérer de la même façon sur l'autre face.
NL Dezelfde handeling herhalen aan de tegenoverliggende kant.
IT Ripetere il procedimento dall'altra parte.
ES Repetir el mismo procedimiento en el lado contrario.
PT Repetir alguns procedimentos no lado oposto.
DK Gentag proceduren på den modsatte side.
NO Gjenta samme forløp på motsatt side.
SE Upprepa samma process på motsatta sidan.
FI Toista menettely vastakkaisella puolella.
HU Повторить такие же действия на противоположной стороне.
PL Powtórzć te same czynności po przeciwnej stronie.
CZ Stejný postup opakujte na protilehlé straně.
HU Ismételje meg a műveletet az ellentétes oldalon.
SK Rovnaký postup zopakujte na protíľahlej strane.
RO Repetați același procedeu pe latura opusă.
BG Повторете същите стъпки на срещуположната страна.
GR Επανάλαβετε την ίδια διαδικασία στην αντίθετη πλευρά.
TR Aynı işlem adimlarını diğer tarafta da uygulayın.



DE Abziehbild in Wasser einweichen und anbringen.
GB Soak and apply decals.
FR Mouiller et appliquer les décalcomanies.
NL Transfer in water even laten weken en aanbrengen.
IT Immergere la decalcomania nell'acqua e applicarla.
ES Mojar y aplicar calcomanías.
PT Amolecer o decalque em água e aplicar.
DK Gør overførbilledet vådt og sæt det på.
NO Myk opp avtrekkingsbildet i vann og sett på.
SE Blötlägg dekalen i vatten och sätt på den.
FI Pehmitä siirtokuva vedessä ja siirrä paikalleen.
HU Опустите переводную картинку в воду и нанесите её.
PL Namoczyc kalkomanie w wodzie i przykleić.
CZ Nechte obtisk odmočit ve vodě a přilepte.
HU Merítse vízbe és helyezze fel a matricát.
SK Obtlackový obrázok namočte do vody a priložte na plochu.
RO Înmuiați abțibildul în apă și aplicați-l.
BG Потопете ваденката във вода и я поставете.
GR Prelepnicó namakajte v vodí. In namesitite
GR Μουσκεψίτε σε νερό και τοποθετήστε τις χαλκομανίες.
TR Çıkartmayı suda yumuşatın ve takın.



DE Zur Anbringung der Abziehbilder empfohlen.
GB Recommended for affixing the decals.
FR Recommandé pour l'application des décalcomanies.
NL Aanbevolen voor het aanbrengen van de transfers.
IT Raccomandato per l'applicazione delle decalcomanie.
ES Recomendado para fijar bien las calcomanías.
PT Recomendado para a fixação dos autocolantes.
DK Anbefales til anbringelse af overførbillederne.
NO Anbefales til å feste avtrekksbilder.
SE Rekommenderad för montering av klistredekalerna.
FI Suositellaan siirtokuvien siirtämiseen.
HU Рекомендується для нанесення переводних картинок.
PL Zalecane do przyklejenia kalkomanii.
CZ Doporučujeme k umístění obtlackových obrázků.
HU A matrica felhelyezéséhez ajánlható.
SK Odporúča sa pre umiestnenie obtlackového obrázku.
RO Recomandat pentru aplicarea abțibildurilor.
GR Препоръчва се за поставяне на ваденки.
GR При nameščanju nalepnice priporočamo.
GR Συνιστάται για την τοποθέτηση των διαφανών μερών.
TR Çıkartmaların takılması için önerilir.



DE Zur Anbringung der Klarsteile empfohlen.
GB Recommended to fix clear parts.
FR Recommandé pour fixer les pièces transparentes.
NL Aanbevolen voor het aanbrengen van transparante delen.
IT Raccomandato per l'applicazione delle parti trasparenti.
ES Recomendado para fijar las piezas transparentes.
PT Recomendado para a aplicação das peças transparentes.
DK Anbefales til anbringelse af de klare dele.
NO Anbefales til å feste klare deler.
SE Rekommenderad för montering av de genomskinliga detaljerna.
FI Suositellaan läpinäkyvien osien siirtämiseen.
HU Рекомендується для кріплення прозорачних деталей.
PL Zalecane do przyklejenia przezroczystych części.
CZ Doporučujeme k umístění průhledných dílů.
HU Az átlátszó darabok felhelyezéséhez ajánlható.
SK Odporúča sa pre umiestnenie čírych dielov.
RO Recomandat pentru aplicarea pieselor transparente.
GR Препоръчва се за поставяне на прозорачни части.
GR При nameščanju prozornih delov priporočamo.
GR Συνιστάται για την τοποθέτηση των διαφανών μερών.
TR Şeffaf parçaların takılması için önerilir.



DE Nicht enthalten
GB Not included
FR Non fourni
NL Behoort niet tot de levering
IT Non incluso
ES No incluido
PT Não incluído
DK Medfølger ikke
NO Ikke inkludert
SE Ingår ej
FI Ei sisällä
HU He szerdelt
PL Nie wchodzi w zakres dostawy
CZ Není obsaženo
HU Nem tartalmazza
SK Neobsahuje
RO Nu este inclus
BG He ce включва в комплекта
GR Ni priloženo
GR Δεν περιλαμβάνεται
TR İçermiyor

Benötigte Farben / Required colours

- FR Peintures nécessaires
- NL Benodigde kleuren
- IT Colori necessari
- ES Colores necesarios
- PT Cores necessárias
- DK Nødvendige farver
- NO Nødvendige farger
- SE Erforderliga färger
- F Tarvittavat värit
- RU Необходимые краски
- PL Potrzebne kolory
- CZ Potřebné barvy
- HU Szükséges színek
- SK Požadované farby
- RO Colori necesare
- BG Необходими цветове
- S Potrebne barve
- GR Απαιτούμενα χρώματα
- TR Gerekl renkler

30

A

- DE Orange glänzend
- GB Orange gloss
- FR Orange brillant
- NL Oranje glanzend
- IT Arancio lucido
- ES Naranja brillante
- PT Laranja brilhante
- DK Orange blank
- NO Oransje glansende
- SE Orange blank
- F Oranssi kiiltävä
- RU Оранжевый глянцевый
- PL Pomarańczowy błyszczący
- CZ Oranžová lesklý
- HU Narancs, fényes
- SK Oranžová lesklý
- RO Oranj strălucitor
- BG Оранжево глянцово
- S Oranžna sijoca
- GR Πορτοκαλί γυαλιστερό
- TR Turuncu parlak

302

B

- DE Schwarz seidenmatt
- GB Black silk matt
- FR Noir satiné mat
- NL Zwart zijdemat
- IT Nero opaco satinato
- ES Negro mate satinado
- PT Preto mate sedoso
- DK Sort silkematt
- NO Sort silkematt
- SE Svart sidenmatt
- F Musta silkkimatta
- RU Черный шелковисто-матовый
- PL Czarny jedwabście matowy
- CZ Černá jemně matný
- HU Fekete, fakóselymes
- SK Čierna hodvábné matný
- RO Negru satinat
- BG Черно коприненоматово
- S Črna svilenó-mat
- GR Μαύρο σατινέ
- TR Siyah ipeksi mat

90

C

- DE Silber metallisch
- GB Silver metallic
- FR Argent métallique
- NL Zilver metallisch
- IT Argento metallico
- ES Plata metálico
- PT Prata metálico
- DK Sølv metallisk
- NO Sølv metallisk
- SE Silver metallisk
- F Hopea metallinen
- RU Серебрянный металл
- PL Srebrny metaliczny
- CZ Stříbrná metalizový
- HU Ezüstmetál
- SK Strieborná metaliza
- RO Argintiu metalic
- BG Сребро металик
- S Srebrna kovinska
- GR Ασημί μεταλλικό
- TR Gümüş rengi metalik

09

D

- DE Anthrazit matt
- GB Anthracite matt
- FR Anthracite mat
- NL Antraciet mat
- IT Antracite opaco
- ES Antracita mate
- PT Antracite mate
- DK Antracitgrå mat
- NO Antrasitt matt
- SE Antracitgrå matt
- F Antrasiitinharmaa matta
- RU Антрацит матовый
- PL Antracyt matowy
- CZ Antracitová šedá matný
- HU Antracit, fénytelen
- SK Čierna uhľová matný
- RO Antracit mat
- BG Антрацит матово
- S Antracit mat
- GR Γκρι ανθρακί ματ
- TR Antrazit mat

91

E

- DE Eisen metallisch
- GB Iron metallic
- FR Fer métallique
- NL IJzer metallisch
- IT Ferro metallico
- ES Acero metálico
- PT Aço metálico
- DK Stål metallisk
- NO Jern metallisk
- SE Stål metallisk
- F Teräs metallinen
- RU Сталь металл
- PL Grafit metaliczny
- CZ Ocelová metalizový
- HU Acélmetál
- SK Ocelová metaliza
- RO Fier metalic
- BG Желязо металик
- S Železna kovinska
- GR Χρώμα σιδήρου μεταλλικό
- TR Metalik metalik

301

F

- DE Weiß seidenmatt
- GB White silk matt
- FR Blanc satiné mat
- NL Wit zijdemat
- IT Bianco opaco satinato
- ES Blanco mate satinado
- PT Branco mate sedoso
- DK Hvid silkematt
- NO Hvit silkematt
- SE Vit sidenmatt
- F Valkoinen silkkimatta
- RU Белый шелковисто-матовый
- PL Biały jedwabście matowy
- CZ Bílá jemně matný
- HU Fehér, fakóselymes
- SK Biela hodvábné matný
- RO Alb satinat
- BG Бяло коприненоматово
- S Bela svilenó-mat
- GR Ασπρο σατινέ
- TR Beyaz ipeksi mat

730

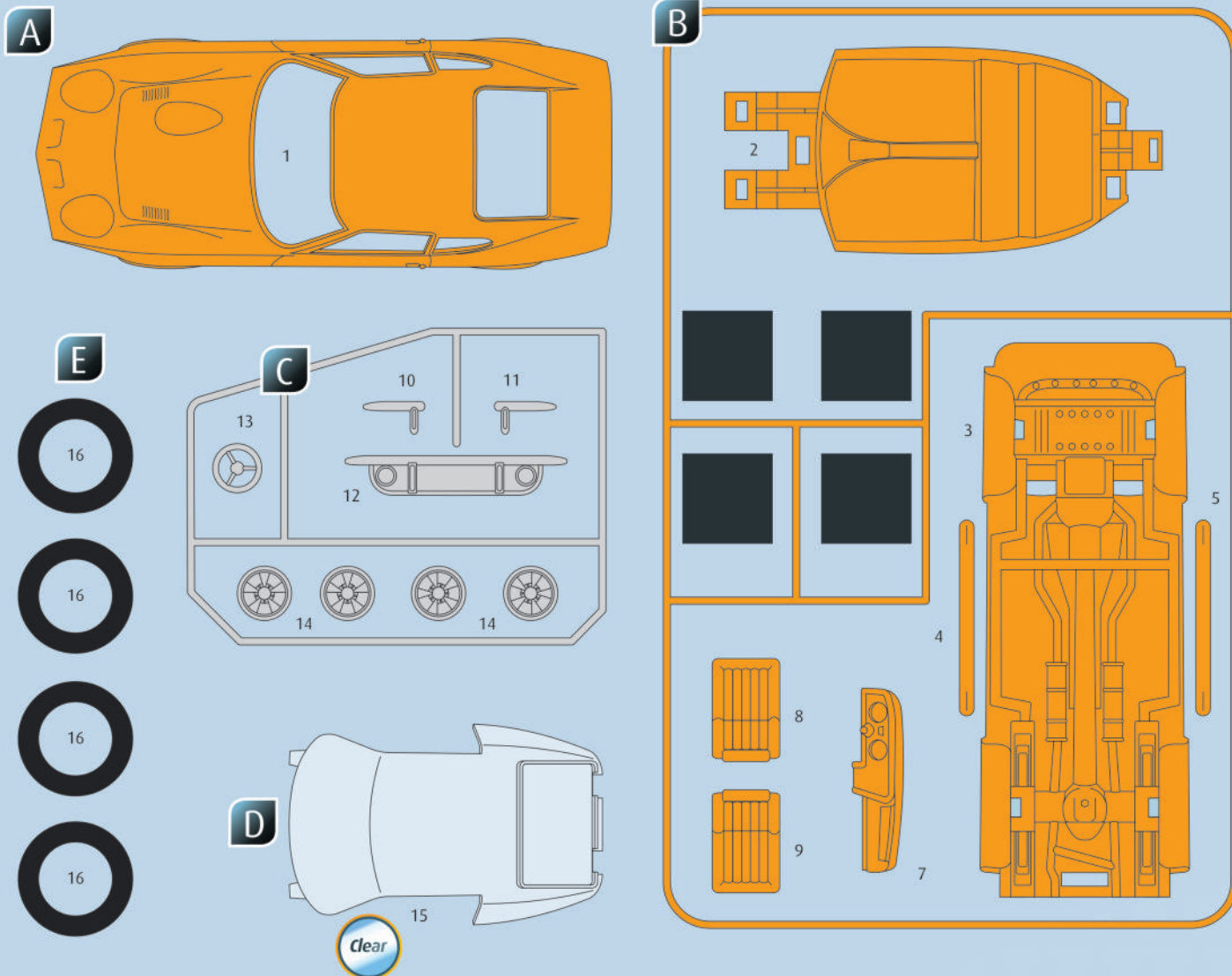
G

- DE Orange klar
- GB Orange clear
- FR Orange clair
- NL Oranje helder
- IT Arancio chiaro
- ES Naranja claro
- PT Laranja transparente
- DK Orange klar
- NO Oransje klar
- SE Orange klar
- F Oranssi kirkas
- RU Оранжевый прозрачный
- PL Pomarańczowy przezroczysty
- CZ Oranžová bezbarvý
- HU Narancs, világos
- SK Oranžová číry
- RO Oranj curat
- BG Оранжево бистро
- S Oranžna čista
- GR Πορτοκαλί διάφανο
- TR Turuncu canli

731

H

- DE Rot klar
- GB Red clear
- FR Rouge clair
- NL Rood helder
- IT Rosso chiaro
- ES Rojo claro
- PT Vermelho transparente
- DK Rødbrun klar
- NO Rød klar
- SE Rødbrun klar
- F Punainen kirkas
- RU Красный прозрачный
- PL Czerwony przezroczysty
- CZ Červená bezbarvý
- HU Piros, világos
- SK Červená číry
- RO Roșu curat
- BG Червено бистро
- S Rdeča čista
- GR Κόκκινο διάφανο
- TR Kırmızı canli



DE Nicht benötigte Teile

FR Pièces non utilisées.

NL Niet benodigde onderdelen.

IT Parti non necessarie.

ES Piezas no utilizadas.

PT Peças não utilizadas.

DK Dele der ikke skal bruges.

NO Deler som ikke er nødvendige.

SE Ej nödvändiga delar.

FI Tarpeettomat osat.

RU Неиспользуемые детали.

PL Niepotrzebne części.

CZ Nepotřebné díly.

HU Szükségtelen alkatrészek.

SK Nepotrebné diely.

RO Piese care nu sunt necesare.

BG Ненужни детайли.

SI Nepotrebni deli.

GR Μη χρησιμοποιούμενα μέρη.

TR Gerekl olmayan parçalar.

Ersatzteile benötigt?

Kein Problem. Einfach den Revell-Service mit Angabe von Artikel- und Teilenummer kontaktieren. Entweder unter service@revell.de oder Revell GmbH, Abteilung X, Henschelstr. 20-30, 32257 Bünde.*

*Wir bitten um Verständnis, dass eine Gewährleistung nur bei aktuellen Artikeln, die im Zeitraum der letzten 24 Monate erworben wurden, übernommen werden kann. Mit der Ersatzteil-Bestellung können Kosten z.B. für Verpackung und Versand entstehen. Ob diese Kosten anfallen wird im Vorfeld schriftlich durch unseren Service mitgeteilt. Das Angebot kann dann angenommen oder abgelehnt werden. Unfrei eingesandte Ersatzteil-Bestellungen werden von uns nicht angenommen! Dieser Direktservice gilt für die Länder Deutschland, Benelux, Österreich, Frankreich, Großbritannien. Ersatzteil-Bestellungen aus den übrigen Ländern werden über die jeweiligen Distributeure abgewickelt. Bitte kontaktieren Sie Ihren Händler.

Besoin de pièces de rechange ?

Il vous suffit de contacter le service Revell et d'indiquer la référence de l'article et de la pièce. Soit en écrivant par mail à service@revell.de (uniquement pour la France) ou par courrier à Revell GmbH, Département X, Henschelstr. 20-30, D-32257 Bünde.*

*La garantie s'applique pour les articles présents au catalogue et achetés au cours des 24 derniers mois. Merci de votre compréhension. La commande de pièces de rechange peut donner lieu à des frais supplémentaires, par ex. pour l'emballage et le port. Notre service client vous en informera au préalable par écrit. Vous pourrez accepter ou refuser le devis. Nous n'acceptons pas les commandes de pièces de rechange envoyées sans affranchissement ! Ce service direct est valable pour les pays suivants : Allemagne, Benelux, Autriche, France, Grande-Bretagne. Les commandes de pièces en provenance d'autres pays sont traitées par les distributeurs correspondants. Veuillez contacter votre revendeur.

Need spare parts?

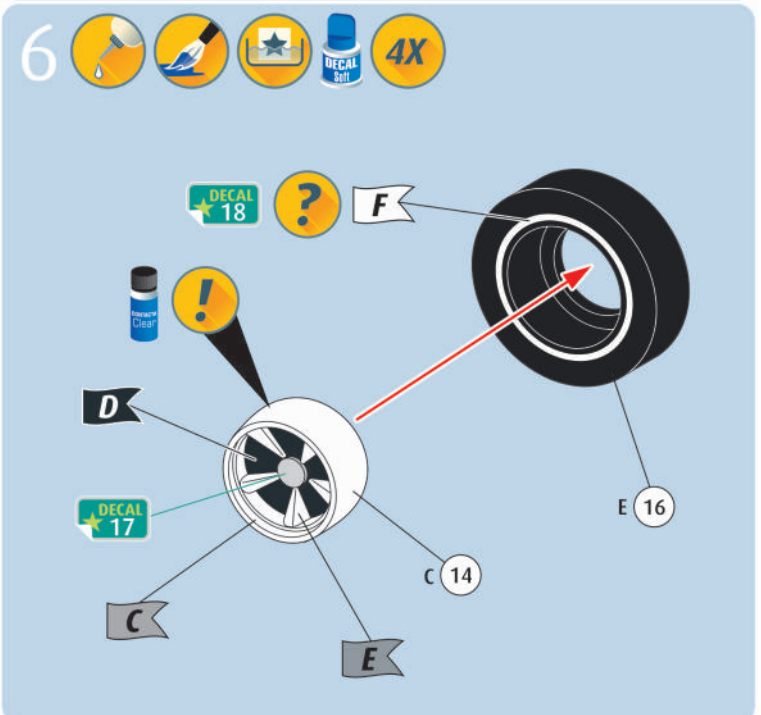
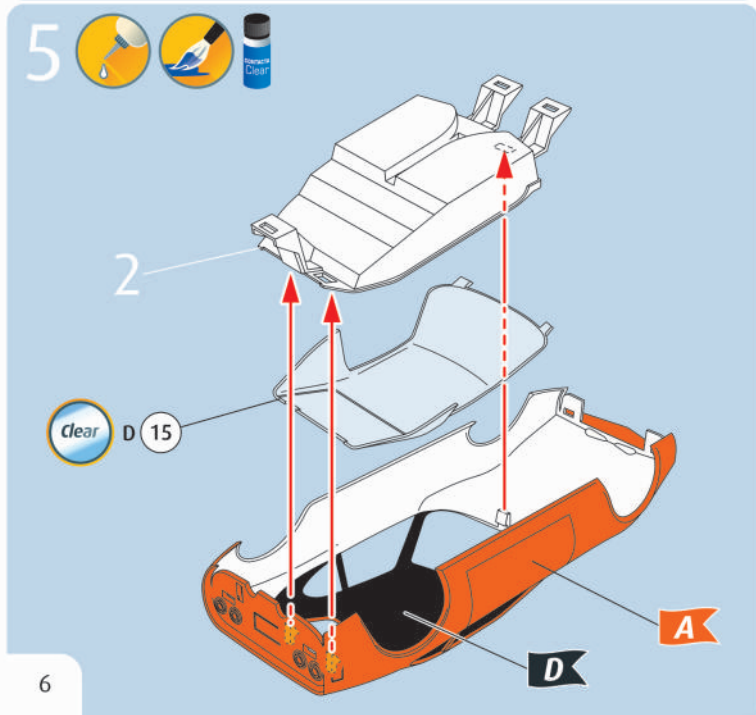
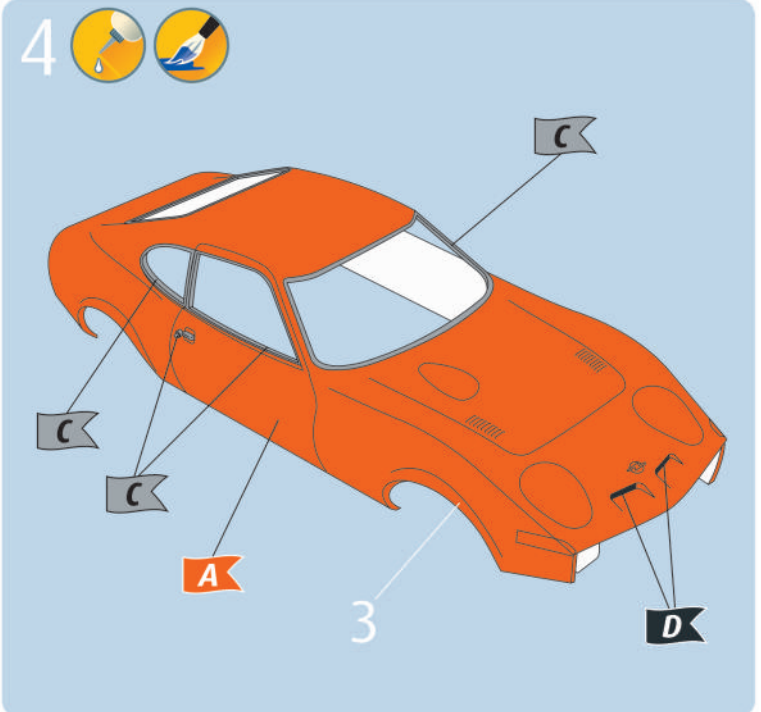
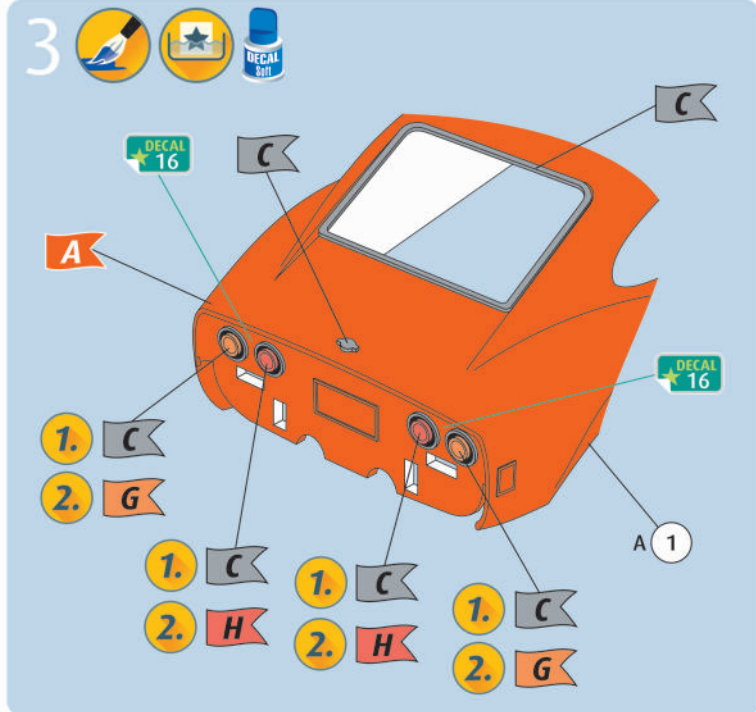
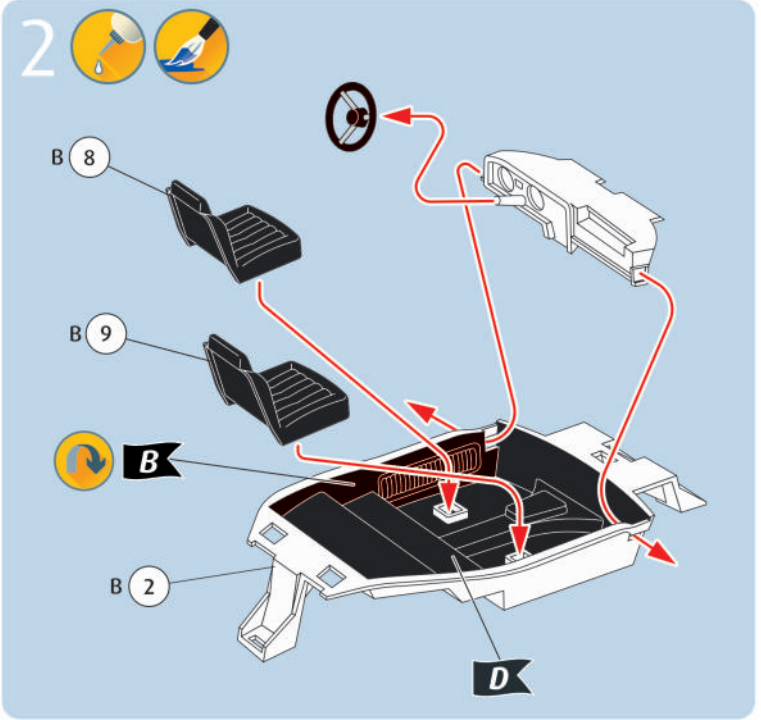
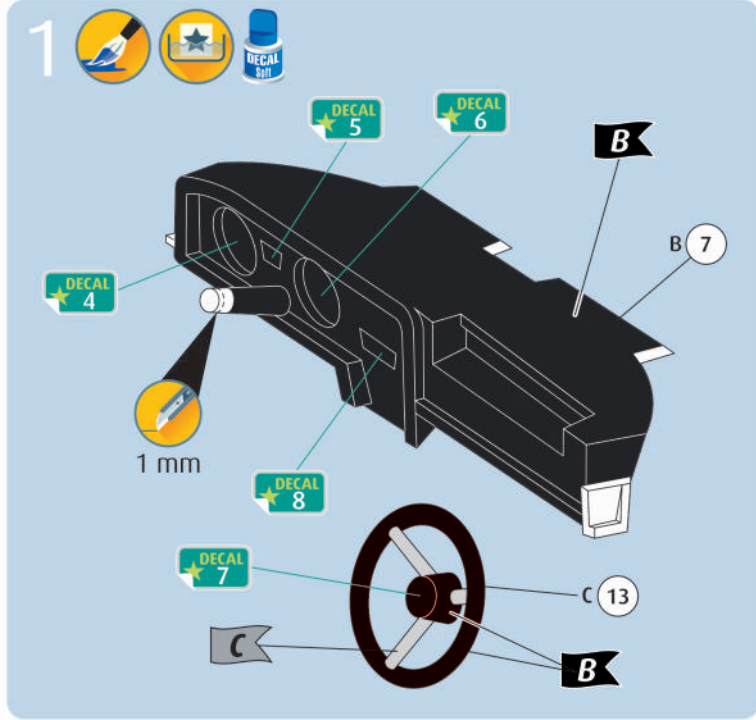
No problem. Contact Revell Service with the item number and part numbers you need: service@revell.de or Revell GmbH, Unit 10, Old Airfield Industrial Estate, Cheddington Lane, Tring, Herts, HP23 4QR, Great Britain.*

*We request your understanding that a warranty can only be accepted for current articles which have been purchased in the last 24 months. Orders for spare parts may also be subject to costs for packaging and shipping. You will be notified in advance by our Service department if such costs are incurred. The offer can then be accepted or rejected. We will not be able to process any postal requests unless correct postage has been applied to mailing! This direct service applies to the countries: Germany, Benelux, Austria, France, and the United Kingdom. Spare part orders from other countries are processed by the local distributors. Please contact your dealer.

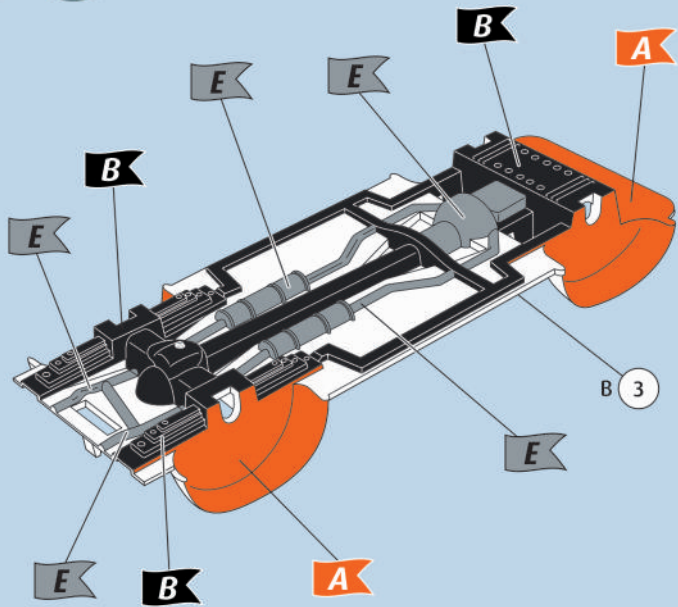
Hebt u reserveonderdelen nodig?

Geen probleem! Neem eenvoudig contact op met de klantenservice van Revell en geef ons het artikel- en onderdeelnummer door. U kunt ons bereiken op service@revell.de of per post: Revell GmbH, Afdeling X, Henschelstr. 20-30, 32257 Bünde.*

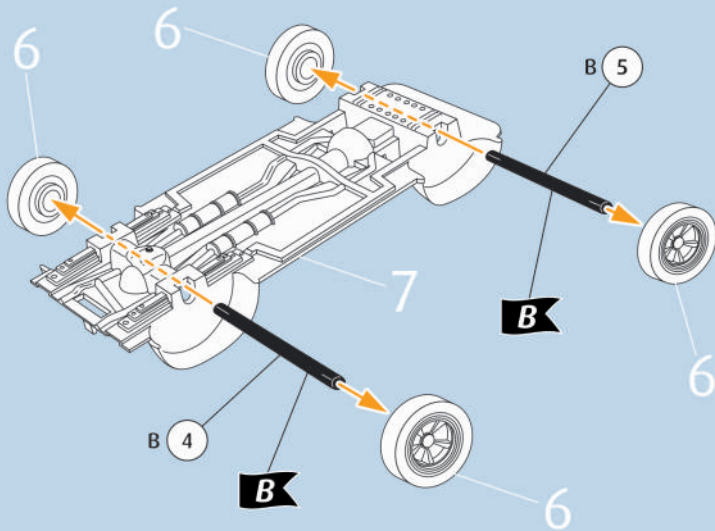
*Wij vragen uw begrip voor de omstandigheid, dat er alleen garantie kan worden geboden voor actuele artikelen, die in de afgelopen 24 maanden zijn gekocht. Met het bestellen van reserveonderdelen kunnen kosten gemoeid zijn, bijv. voor verpakking en verzending. U wordt vooraf schriftelijk door onze klantenservice op de hoogte gesteld als er kosten zouden ontstaan. Het aanbod kan dan worden aangenomen of afgewezen. Wij nemen geen ongefrankeerde bestellingen van reserveonderdelen aan! Deze rechtstreekse service wordt verleend in de landen Duitsland, de Benelux, Oostenrijk, Frankrijk en Groot-Brittannië. Bestellingen van reserveonderdelen in de overige landen worden afgewikkeld via de betreffende distributeurs. Neem hiervoor contact op met uw verkoper.



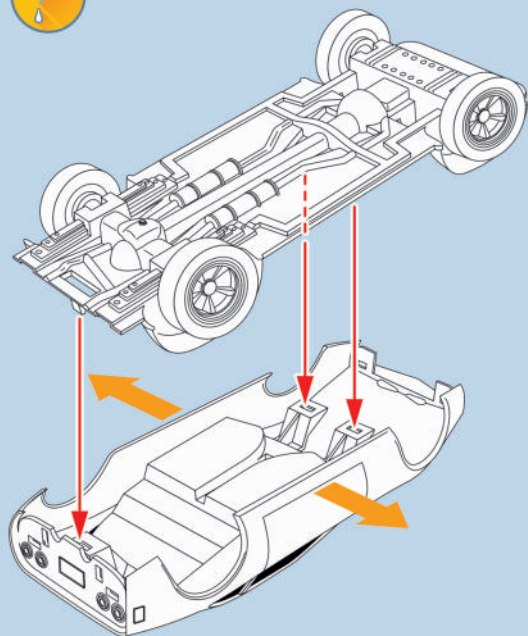
7 



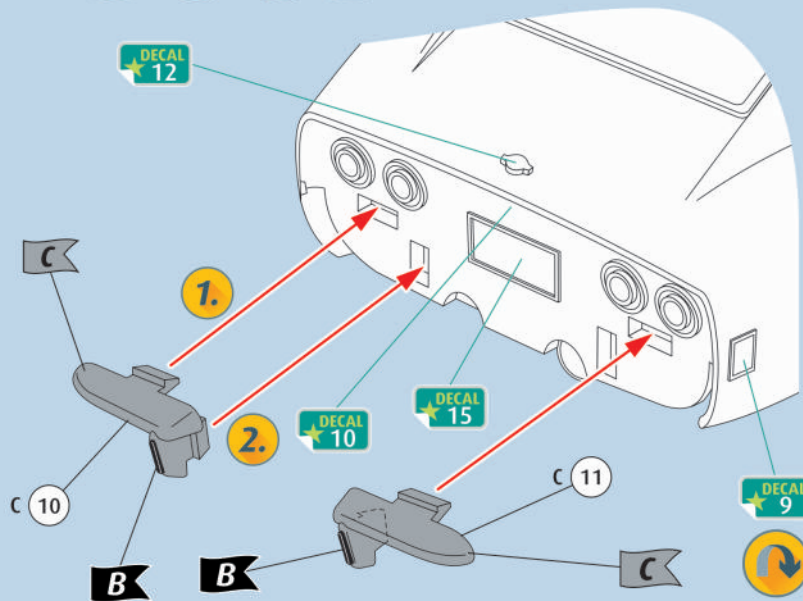
8  



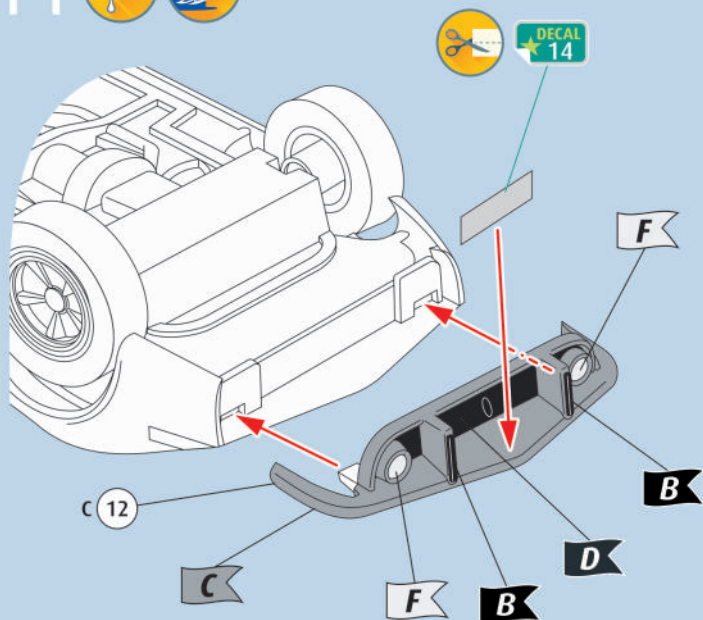
9 



10    



11  



12   

