



# Volkswagen T3 „Camper“

07344-0389

©2010 by REVELL GmbH & Co. KG.

PRINTED IN GERMANY



## Volkswagen T3 „Camper“

Der sparsame, zuverlässige Kleintransporter T3 wurde ab 1979 hergestellt. VW behielt das schon bei den beiden Vorgängern bewährte Konzept bei. Allerdings handelte es sich nicht wie bei dem T2 um eine Weiterentwicklung, sondern um ein völlig neu entwickeltes Modell. Neben der größeren Karosserie mit seiner modernen, zweckmäßigen Formgebung bot der T3 technische Neuerungen, unter anderem die Zahnstangenlenkung sowie Schraubenfedern vorne und hinten und die ab 1982 zur Verfügung stehenden, wassergekühlten Motoren (erkennbar an dem zusätzlichen Grill oberhalb der vorderen Stoßstange). Der Wagen war sichtlich geräumiger als sein Vorgänger: der Radstand und die Gesamtlänge nahmen um 6 Zentimeter zu, die Breite um gut 12 Zentimeter und die Höhe dank des abgesenkten Laderaums um 10 Zentimeter. Das robuste Fahrzeug besaß den Motor weiterhin im Heck. Je nach Ausführung bot der Vierzylinder 50 bis 112 PS Leistung. Der T3 war der letzte von VW hergestellte Typ mit einem Heckmotor, so dass er als der letzte „echte“ Bulli angesehen wurde. Wie üblich erschien der Transporter in verschiedenen Nutzfahrzeug-Versionen, darunter als Kombi, Pritschen- oder Verkaufswagen, aber auch in Form des Klein- und Campingbusses für private Zwecke. Verschiedene Campingfahrzeugausstatter boten Umbauten für den T3 an, wobei insbesondere die erfolgreiche Version des „Joker“, die VW von der in Gütersloh ansässigen Firma Westfalia als Innenausstattung in sein Sortiment nahm, großen Anklang fand. Der Westfalia Joker eignete sich hervorragend als Multifunktionsfahrzeug für den Weg zur Arbeit, für den täglichen Gebrauch, aber auch für längere Urlaubsfahrten. Über 70.000 verkaufte Exemplare belegen die große Beliebtheit dieses „Heims auf Räder“ im In- und Ausland, auch dank der strengen Sicherheitsnormen der Westfalia-Wohnmobile. Sein bequemer Wohnraum mit integriertem Fahrerhaus verfügte über eine komplette Kücheneinheit, Sitz- und Liegeflächen, Stauschränken und wurde durch das praktische Aufstelldach beträchtlich vergrößert.

## Volkswagen T3 „Camper“

This economical, reliable little transporter T3 was made from 1979 onwards. VW retained the tried and tested concept of its two predecessors. However, it was not a further development like the T2, but a completely new model. In addition to the larger body with its practical modern shape, the T3 offered technical innovations, including the rack and pinion steering, front and rear coil springs and water-cooled engines (recognizable from the additional grille over the front bumper), that were available from 1982. The vehicle was visibly roomier than its predecessor: the wheelbase and the overall length were increased by 6 cm, the width by a good 12 cm and the height, thanks to the lowering of the load space by 10 cm. This robust vehicle still had a rear engine. The 4-cylinder engine offered a capacity of 50 to 112 bhp according to the version. The T3 was the last type made by VW with a rear engine, so that it was regarded as the last real "bully". As usual the transporter appeared in various commercial vehicle versions, including estate car, platform truck, mobile shop, and also in the form of the minibus and camper for private use. Various firms of camper fitters offered interiors for the T3, one of which, the particularly successful "Joker" version from the Westfalia company in Gütersloh that was included in the VW range, was very favorably received.

The Westfalia Joker was eminently suitable as a multi-function vehicle for traveling to work, for routine daily use and also for longer holiday journeys. Sales in excess of 70,000 at home and abroad vouch for the great popularity for this "home on wheels", not least due to the strict safety standards of Westfalia mobile homes. The comfortable living space with integral driver's cab had a complete kitchen unit, seats and beds, storage cupboards and was considerably increased in size by the practical rising roof.

Form hergestellt und im Eigentum von Revell GmbH & Co. KG. Widerrechtliche Nachahmungen werden gerichtlich verfolgt.  
Ce produit est propriété de la société Revell GmbH & Co. KG. Toute utilisation ou duplication frauduleuse fera l'objet de poursuites en justice.

Modelado y en propiedad de Revell GmbH & Co. KG. Imitaciones ilícitas serán perseguidas por la ley.

Forma prodotta dalla Revell GmbH & Co. KG. e di proprietà della stessa impresa, la quale procederà legalmente contro ogni imitazione abusiva.

Modell an Revell GmbH & Co. KG. valmistama ja omaisuutta. Laittoomaan kopiointiin tullaan puuttumaan oikeudellisin toimin.

Design utviklet av og eies av Revell GmbH & Co. KG. Etterligning uten tillatelse blir gjenstand for rettslig forfølgelse.

Produktója i pravo vlasnosti firmy Revell GmbH & Co. KG. Nielegalne podrobienie jest zabronione pod odpowiedzialnością sądową.

Model, Revell GmbH & Co. KG. firmasının mülkiyeti altında imal edilmiştir. Kanuna aykırı taklitler mahkumete tabii edilecektir.

A forma atšallināja ir tālaidonājot birtokasa ar Revell GmbH & Co. KG. A jopelienes uzturētas ir hamisidvānyakat birtosāgilaj ūldzīk.

Model manufactured by and property of Revell GmbH & Co. KG. Illegal imitations are subject to prosecution.

Form vervaardigd door en eigendom van Revell GmbH & Co. KG. Onrechtmatige nabootsing worden gerechtelijk vervolgd.

Formas produzidas e de propriedade da Revell GmbH & Co. KG. Cópias não autorizadas serão processadas juridicamente como determinado na lei.

Modellen tillverkad av och tillhör Revell GmbH & Co. KG. All kopiering beivras enligt lagen om upphovsrätt.

Formen er fremstillet af Revell GmbH & Co. KG. som også har ejendomsret. Lovstridige efterligninger søgtes.

Модель изготовлен и вводится собственностью фирмы Revell GmbH & Co. KG. Противобоконные подделки преслед и отся в судебном порядке.

Η μορφή κατασκευαστηκε και περιηλε ιδιοκτησια της Revell GmbH & Co. KG. Οι παρανομες μιμησεις θα καταδικωνονται δικαστικως.

Tvar byl vytvořen firmou Revell GmbH & Co. KG. a je jejím vlastnictvím. Proti nezákonným napodobením se bude postupovat soudní cestou.

Forma je proizvedena i je vlasništvo Revell GmbH & Co. KG. Neovlaštene kopije bodo pravno kaznjene.



## Verwendete Symbole/Used Symbols

Bitte beachten Sie folgende Symbole, die in den nachfolgenden Baustufen verwendet werden.  
**Veillez noter les symboles indiqués ci-dessous, qui sont utilisés dans les étapes suivantes de montage.**  
 Si vance tener en cuenta los símbolos facilitados a continuación, a utilizar en las siguientes fases de construcción.  
**Si prega di fare attenzione ai seguenti simboli che vengono usati nei susseguenti stadi di costruzione.**  
 Huomioi seuraavat symbolit, joita käytetään seuraavissa kokonaisuissa.  
**Legg merke til symbolene som benyttes i monteringsstribene som følger.**  
 Proszę zwracać na następujące symbole, które są użyte w poniższych etapach montażowych.  
**Daha sonrakı montaj basamaklarında kullanılacak olan, aşağıdaki sembollere lütfen dikkat edin.**  
 Kérjük, hogy a következő szimbólumokat, melyek az alábbi építési fokokban alkalmazásra kerülnek, vegyétek figyelembe.

Please note the following symbols, which are used in the following construction stages.  
**Neen a.a.b. de volgende symbolen in acht, die in de onderstaande bouwfasen worden gebruikt.**  
 Por favor, preste atenção aos símbolos que seguem pois os mesmos serão usados nas próximas etapas de montagem.  
**Observer: Nedanstående piktogram används i de följande arbetsmomenten.**  
 Læg venligst mærke til følgende symboler, som benyttes i de følgende byggestrøg.  
 Пожалуйста, обратите внимание на следующие символы, которые используются в последующих их операциях сборки.  
 Παρακαλώ προσέξτε τα παρακάτω σύμβολα, τα οποία χρησιμοποιούνται στις παρακάτω βαθμίδες συναρμολόγησης.  
**Dbejte prosim na dále uvedené symboly, které se používají v následujících krocích gradbe.**  
 Prosimo za Vašu pozornost na sledeće simbole ki se uporabljajo v naslednjih korakih gradbe.



Abziehbild in Wasser einweichen und anbringen  
 Soak and apply decals  
 Mouiller et appliquer les décalcomanies  
 Transfer in water even laten weken en aanbrengen  
 Remojar y aplicar las calcomanías  
 Pôr de molho em água e aplicar o decalque  
 Raccogliendo per applicare le decalcomanie  
 Rekommenderas för montering av dekaler  
 Anbefales til påsætning og placering af decals  
 Рекомендується використовувати для фіксації переводних картинок на поверхності моделі  
 Získané do ponození kalkomaní  
 Συναρμολογήστε για την επικόλληση των ετικετών.  
 Dekalerin yarpşınmasında kullanılması tavsiye edilir  
 Přípravte na zlepení přínavostí obřků  
 Matrica lagyító  
 Priprorodjivo za pritrjevanje nalepk  
 Odporúčane na zlepenie prínavostí nálepek  
 RECOMANDAT PENTRU APLICAREA ACTIBLURILOR  
 Подходящо за фиксация на картинки върху повърхността на модела



Zur Anbringung der Abziehbilder empfohlen  
 Recommended for affixing the decals  
 Recommandé pour l'application des décalcomanies  
 Aanbevolen voor het aanbrengen van de transfers  
 Recomendado para fijar las calcas  
 Posição recomendada para aplicar os decalques  
 Raccogliendo per applicare le decalcomanie  
 Rekommenderas för montering av dekaler  
 Anbefales til påsætning og placering af decals  
 Рекомендується використовувати для фіксації переводних картинок на поверхності моделі  
 Získané do ponození kalkomaní  
 Συναρμολογήστε για την επικόλληση των ετικετών.  
 Dekalerin yarpşınmasında kullanılması tavsiye edilir  
 Přípravte na zlepení přínavostí obřků  
 Matrica lagyító  
 Priprorodjivo za pritrjevanje nalepk  
 Odporúčane na zlepenie prínavostí nálepek  
 RECOMANDAT PENTRU APLICAREA ACTIBLURILOR  
 Подходящо за фиксация на картинки върху повърхността на модела



Kleben  
 Glue  
 Coller  
 Lijmen  
 Engomar  
 Colar  
 Incollare  
 Limmas  
 Limaa  
 Klebning  
 Lim  
 Клеить  
 Przykleić  
 κόλλημα  
 Yapıştırma  
 Lepeni  
 ragasztani  
 Lepiti



Nicht kleben  
 Don't glue  
 Ne pas coller  
 No pas coller  
 Niet lijmen  
 No engomar  
 Não colar  
 Non incollare  
 Limmas ej  
 Älä limaa  
 Mä ikke klebes  
 Ikke lim  
 Не клеить  
 Nie przyklejać  
 μη κολλάτε  
 Yapıştırılmayın  
 Nelepit  
 nem szabad ragasztani  
 Ne lepti  
 Anzahl der Arbeitsgänge  
 Number of working steps  
 Nombre d'étapes de travail  
 Het aantal bouwstappen  
 Número de operaciones de trabajo  
 Número de etapas de trabalho  
 Numero di passaggi  
 Antal arbetsmoment  
 Työvaiheiden lukumäärä  
 Antal arbejdsforløb  
 Antall arbeidstrinn  
 Количество операций  
 Liczba operacji  
 Ποσότητα των εργασιών  
 İş safhalarının sayısı  
 Počet pracovních operací  
 A munkafolyamatok száma  
 Številka koraka montaže



Klebeband  
 Adhesive tape  
 Adhésif de ruban adhésif  
 Plakband  
 Cinta adhesiva  
 Fita adesiva  
 Nastro adesivo  
 Tejp  
 Teippi  
 Tape  
 Tape  
 Клейкая лента  
 Táska klejaca  
 κολλητική ταινία  
 Yapıştırma bandı  
 Lepici páska  
 ragasztószalag  
 Traka z lepilom



Abbildung zusammengesetzter Teile  
 Illustration of assembled parts  
 Figure représentant les pièces assemblées  
 Afbeelding van samengevoegde onderdelen  
 Ilustración piezas ensambladas  
 Figura representando peças encaixadas  
 Illustrazione delle parti assemblate  
 Bilden visar delarna hopsatta  
 Kuvaa yhteenliitetystä osista  
 Illustration af sammensatte dele  
 Illustrasjon, sammensatte deler  
 Изображение смонтированных деталей  
 Rysunek złożonych części  
 απεικόνιση των συναρμολογημένων εξαρτημάτων  
 Birleştirilen parçaların şekli  
 Zobrazení sestavených dílů  
 összeállított alkatrészek ábrája  
 Slika slopljenega dela



Bauteile trocken lassen  
 Allow the parts to dry  
 Laisser sécher les pièces  
 Dejar secar las piezas  
 Deixar secar os componentes  
 la delene tørke  
 Oderdelen laten drogen  
 Far asciugarsi i componenti  
 Anna osien kuivua  
 Låt byggdelarna torka  
 Lad komponenterne tørre  
 Czesci pozostawic do wyschnięcia  
 Yarı parçalarını kurumaya bırakınız  
 Jednotlivě dily nechte zaschnout  
 Αφήστε τα μερμή να στεγνώσουν  
 Alkatrészeket hagyja száradni  
 Pustite da sestavni deli posušijo  
 Дать деталям высохнуть



Mit einem Messer abtrennen  
 Detach with knife  
 Détacher au couteau  
 Met een mesje afsnijden  
 Separar utilizando uma faca  
 Staccare col coltello  
 Skär loss med kniv  
 Irrota veitsellä  
 Adskilles med en kniv  
 Skjær av med en kniv  
 Отрезать ножом  
 Odciąć nożem  
 διαχωρίστε με ένα μαχαίρι  
 Bir bıçak ile kesin  
 Oddélt pomocí nože  
 kés segítségével leválasztani  
 Oddeilit z nožem



Gleichen Vorgang auf der gegenüberliegenden Seite wiederholen  
 Repeat same procedure on opposite side  
 Opérer de la même façon sur l'autre face  
 Dezelfde handeling herhalen aan de tegenoverliggende kant  
 Realizar el mismo procedimiento en el lado opuesto  
 Repetir o mesmo procedimento utilizado no lado oposto  
 Stessa procedura sul lato opposto  
 Upprepa proceduren på motsatt sidan  
 Toista sama toimenpide kuten viereisellä sivulla  
 Det samme arbejde gentages på den modsatte liggende side  
 Gjenta prosedyren på siden tværs overfor  
 Повторять такую же операцию на противоположной стороне  
 Taki sam przebieg czynności powtórzyc na stronie przeciwnej  
 επαναλάβετε την ίδια διαδικασία στην απέναντι πλευρά  
 Aynı işlemi karşı tarafta tekrarlayın  
 Stejný postup zopakovat na protilehlé straně  
 ugyanazt a folyamatot a szemben található oldalon megismételni  
 Isti postopek ponoviti in na suprotni strani



Klarsichtteile  
 Clear parts  
 Pièces transparentes  
 Transparente onderdelen  
 Limpiar las piezas  
 Peça transparente  
 Parfe transparente  
 Genomskinliga detaljer  
 Läpinäkyvät osat  
 Gennemsigtige dele  
 Gjennomsiktige deler  
 Прозрачные детали  
 Elementy przezroczyste  
 διαφανή εξαρτήματα  
 Şeffaf parçalar  
 Průzračné díly  
 áttetsző alkatrészek  
 Deli ki se jasno vide



Wahlweise  
 Optional  
 Facultatif  
 Naar keuze  
 No engomar  
 Alternado  
 Facultativo  
 Valfritt  
 Valitsoehtoisesti  
 Efter eget valg  
 Valgfritt  
 На выбор  
 Do wyboru  
 εναλλακτικά  
 Seçmeli  
 Voliteľné  
 tetszés szerint  
 način izbire



Entfernen  
 Remove  
 Détacher  
 Verwijderen  
 Sacar  
 Retirar  
 Eliminare  
 Tag loss  
 Poista  
 Fjernes  
 Fjern  
 Удалить  
 Usunąć  
 απομακρύνετε  
 Temizleyin  
 Odstranit  
 eltávolítani  
 Ostraniti



Loch bohren  
 Make a hole  
 Faire un trou  
 Maak een gat  
 Practicar un taladro  
 Perfurar  
 Fare un foro  
 Borra hål  
 Poraa reik  
 Der boret et hul  
 Bor hull  
 Просверлить отверстие  
 ανοίξει τρύπα  
 Delik açın  
 Vyvrtat dírny  
 lyukat furu  
 Narediti lukinjo



Wegfeilen  
 File off  
 Enlever avec une lime  
 Wegvijlen  
 Retirar  
 Eliminare  
 Tag loss  
 Poista  
 Fjernes  
 Fjern  
 Удалить  
 Usunąć  
 απομακρύνετε  
 Temizleyin  
 Odstranit  
 eltávolítani  
 Ostraniti



Dry-brushing: mit dem trockenem Flachpinsel etwas Farbe aufnehmen, Pinsel abstreifen, bis fast keine Farbe am Pinsel verbleibt, und dann das entsprechende Bauteil bemalen.  
 Dry-brushing: with the dry flat brush take up some colour, wipe the brush so that hardly any colour remains and then paint the component.  
 Effet Dry-brushing: prendre un peu de peinture sur une brosse plate (pinceau plat), froter la brosse (sur le bord d'un bout de carton) jusqu'à ce qu'il ne reste pratiquement plus de peinture, et enfin peindre le sujet.  
 Dry-brushing: met een plat penseel wat verf opnemen, het penseel afstrijken tot er bijna geen verf meer op het penseel blijft en dan het betrokken onderdeel beschilderen.



Nicht enthalten  
 Not included  
 Non fourni

Behoort niet tot de levering  
 No incluido  
 Non compresi

Não incluído  
 Ikke medsendt  
 Ingår ej

Ikke inkluderet  
 Eivät sisälly  
 Δεν ονμπεριλαμβάνεται

He содержится  
 Nem tartalmazza  
 Nie zawiera

Ni vsebovano  
 İçerisinde bulunmamaktadır  
 Není obsaženo

### D: Beiliegenden Sicherheitstext beachten und nachschlagebereit halten.

GB: Please note the enclosed safety advice and keep safe for later reference.

F: Respecter les consignes de sécurité et les conserver à portée de main.

NL: Houdt u aan de bijgaande veiligheidsinstructies en hou deze steeds bij de hand.

E: Observar y siempre tener a disposición este texto de seguridad adjunto.

I. Seguire le avvertenze di sicurezza allegate e tenerle a portata di mano.

P: Ter em atenção o texto de segurança anexo e guard- -lo para consulta.

S: Beakta bifogad säkerhetstext och håll den i beredskap.

FIN: Huomioi ja säilytä ohjeet varoitukset.

DK: Overhold vedlagte sikkerhedsanvisninger og hav dem liggende i nærheden.

### N: Ha alltid vedlagt sikkerhetstekst klar til bruk.

RUS: Соблюдать прилагаемый текст по технике безопасности, хранить его в легко доступном месте.

PL: Stosować się do załączonej karty bezpieczeństwa i mieć ją stale do wglądu.

GR: ροσέξτε τις συνημμ νεs υποδείξεις ασ άλειας και υλάξτε τις τoi ώστe να τις χτε παντα σε διαθ ση σας.

TR: Ekteki güvenli talimatlarını dikkate alıp, bakabileceğiniz bir şekilde muafaza ediniz.

CZ: Dbejte na příložen bezpečnostní text a mŕjte jej pfiipraven na dosah.

H: A mellékelt biztons-gi szöveget vegye figyelembe és tartsa fellapoz-sra készen!

SLO: Priložena varnostna navodila izvajajte in jih hranite na vsem dostopnem mestu.

## Benötigte Farben/Used Colors

Benötigte Farben Paintures nécessaires Pinturas necesarias Colori necessari Tarvittavat värit Nødvendige farger Potrzebne kolory Gereklí renkler Szükséges színek  
Required colours Benodigde kleuren Tintas necessárias Använda färger Du trenger følgende farger Небходимые краски Απαιτούμενα χρώματα Potrebne barvy Potrebne barve

**A**

weiß, glänzend 4  
white, gloss  
blanc, brillant  
wit, glansend  
blanco, brillante  
branco, brilhante  
bianco, lucente  
vit, blank  
valkoinen, kiiltävä  
hvid, skinnende  
hvit, blank  
белый, блестящий  
byszczący  
λευκό, γυαλιστερό  
beyaz, parlak  
bilá, lesklá  
fehér, fényes  
bela, bleskajoča

**B**

anthrazit, matt 9  
anthracite grey, matt  
anthracite, mat  
antraciet, mat  
antracita, mate  
antracite, fosco  
antracite, opaco  
antracit, matt  
antrasitti, himmeä  
koksgrå, mat  
antrasit, matt  
антрацит, матовый  
antracyt, matowy  
ανθρακι, ματ  
antrasit, mat  
antracit, matná  
antracit, matt  
tanno siva, mat

**50% C**

weiß, matt 5  
white, matt  
blanc, mat  
wit, mat  
blanco, mate  
branco, fosco  
bianco, opaco  
vit, matt  
valkoinen, himmeä  
hvid, mat  
hvit, matt  
белый, матовый  
biały, matowy  
λευκό, ματ  
beyaz, mat  
bilá, matná  
fehér, matt  
bela, mat

**50% +**

beige, matt 89  
beige, matt  
beige, mat  
wit, mat  
beige, mate  
bege, fosco  
beige, opaco  
beige, matt  
beige, himmeä  
beige, mat  
beige, matt  
бежевый, матовый  
beżowy, matowy  
μπεζ, ματ  
bej, mat  
béžová, matná  
bézs, matt  
bež (slonova kost), mat

**D**

rot, klar 731  
red, clear  
rouge, clair  
rood, helder  
rojo, claro  
vermelho, claro  
rosso, chiaro  
röd, klar  
punainen, kirkas  
rød  
rød  
красный  
czerniewá  
κόκκινο, διαυγές  
kırmızı, şeffaf  
červená, čirá  
piros, áttetsz(É)  
rdeča, jasna

**E**

orange, klar 730  
orange, clear  
orange, clair  
oranje, helder  
naranja, claro  
laranja, claro  
arancione, chiaro  
orange, klar  
oransi, kirkas  
orange  
orange  
оранжевый  
romanańczowy  
πορτοκαλί, διαυγές  
portkaj, şeffaf  
oranžová, čirá  
narancs, áttetsz(É)  
pomaranžasta, jasna

**F**

silber, metallic 90  
silver, metallic  
argent, métallique  
zilver, metallic  
plata, metalizado  
prata, metálico  
argento, metallico  
silver, metallic  
hopea, metallikiilto  
jern, metallak  
salv, metallic  
серебристый, металл  
srebro, metaliczny  
σημί, μεταλλικό  
demir, metalik  
stříbrná, metaliza  
ezüst, metáll  
srebrna, metalik

**G**

eisen, metallic 91  
steel, metallic  
coloris fer, métallique  
ijzerkleurig, metallic  
ferroso, metalizado  
ferro, metálico  
ferro, metalico  
járnfärg, metallic  
teräksenvärinen, metallikiilto  
jern, metallak  
jern, metallic  
стальной, металл  
zelazo, metaliczny  
σιδηρού, μεταλλικό  
demir, metalik  
železná, metaliza  
vas, metáll  
železna, metalik

**H**

aluminium, metallic 99  
aluminium, metallic  
aluminium, métallique  
aluminium, metallic  
aluminio, metalizado  
aluminio, metálico  
aluminio, metalico  
aluminium, metallic  
alumiini, metallikiilto  
jern, metallak  
aluminium, metalik  
aluminium, metallic  
алюминиевый, металл  
aluminium, metaliczny  
ολουμινίου, μεταλλικό  
aluminium, metalik  
hliníková, metaliza  
aluminium, metáll  
aluminium, metalik

**50% I**

schwarz, seidenmatt 302 +  
black, silky-matt  
noir, satiné mat  
zwart, zijdemat  
negro, mate seda  
preto, fosco sedoso  
nero, opaco seta  
svart, sidenmatt  
musta, silkinhimmeä  
sort, silkematt  
sort, silkematt  
черный, шелковисто-матовый  
czarny, jedwabisto-matowy  
μαύρο, μεταξωτό ματ  
siyah, ipek mat  
černá, hedvábně matná  
fekete, selyemmatt  
črna, svila mat

**50% J**

dunkelgrau, seidenmatt 378  
dark grey, silky-matt  
gris foncé, satiné mat  
donkergris, zijdemat  
gris oscuro, mate seda  
cinzento escuro, fosco sedoso  
grigio scuro, opaco seta  
mörkgrå, sidenmatt  
harmaa, silkinhimmeä  
mørkegrå, silkematt  
mørkegrå, silkematt  
серый, шелковисто-матовый  
szary, jedwabisto-matowy  
υκρι, μεταξωτό ματ  
gri, ipek mat  
šedá, hedvábně matná  
szürke, selyemmatt  
siva, svila mat

**K**

schwarz, seidenmatt 302  
black, silky-matt  
noir, satiné mat  
zwart, zijdemat  
negro, mate seda  
preto, fosco sedoso  
nero, opaco seta  
svart, sidenmatt  
musta, silkinhimmeä  
sort, silkematt  
sort, silkematt  
черный, шелковисто-матовый  
czarny, jedwabisto-matowy  
μαύρο, μεταξωτό ματ  
siyah, ipek mat  
černá, hedvábně matná  
fekete, selyemmatt  
črna, svila mat

**L**

weiß, seidenmatt 301  
white, silky-matt  
blanc, satiné mat  
wit, zijdemat  
blanco, mate seda  
branco, fosco sedoso  
bianco, opaco seta  
vit, sidenmatt  
valkoinen, silkinhimmeä  
hvid, silkematt  
hvit, silkematt  
белый, шелковисто-матовый  
biały, jedwabisto-matowy  
λευκό, μεταξωτό ματ  
beyaz, ipek mat  
šedá, hedvábně matná  
fehér, selyemmatt  
bela, svila mat

**L**

schwarz, glänzend 7  
black, gloss  
noir, brillant  
zwart, glansend  
negro, brillante  
preto, brilhante  
nero, lucente  
svart, blank  
musta, kiiltävä  
sort, skinnende  
sort, blank  
черный, блестящий  
czarny, byszczący  
μαύρο, γυαλιστερό  
siyah, parlak  
černá, lesklá  
fekete, fényes  
črna, bleskajoča

**M**

Hellgrau, matt 76  
Light grey, matt  
Gris clair, mat  
Lichtgrijs, mat  
Gris claro, mate  
Cinzento-chiaro, mate  
Grigio chiaro, opaco  
Ljusgrå, matt  
Vaaleanharmaa, matta  
Lysegrå, mat  
Lysgrå, matt  
Светло-серый, матовый  
Jasnoszary, matowy  
Γκρι ανοιχτό, ματ  
Açık gri, mat  
Világosszürke, matt  
Svëtle šedivá, matná  
Svetlosiva, brez leska

**N**

Mittelgrau, matt 43  
Medium grey, matt  
Gris moyen, mat  
Middelgrijs, mat  
Gris medio, mate  
Cinzento-médio, mate  
Grigio medio, opaco  
Mellangrå, matt  
Keskharmaa, matta  
Mellemgrå, mat  
Mellongrå, matt  
Серый, матовый  
Średnioszary, matowy  
Γκρι μεσαίο, ματ  
Orta gri, mat  
Középszürke, matt  
Středně šedivá, matná  
Srednjeiva, brez leska

**O**

feuerrot, seidenmatt 330  
fiery red, silky-matt  
rouge feu, satiné mat  
rood helder, zijdemat  
rojo fuego, mate seda  
vermelho vivo, fosco sedoso  
rosso fuoco, opaco seta  
eldröd, sidenmatt  
tulipunainen, silkinhimmeä  
ildröd, silkematt  
ildröd, silkematt  
огненно-красный, шелк.-матовый  
szzerwony ognisty, jedwabisto-mat.  
κόκκινο φωτιάς, μεταξωτό ματ  
ateş kırmızı, ipek mat  
ohnivě červená, hedvábně matná  
tűzpiros, selyemmatt  
ogenj rdeča, svila mat

**P**

rost, matt 83  
rust, matt  
rouille, mat  
roest, mat  
orin, mate  
ferrugem, fosco  
color ruggine, opaco  
rost, matt  
ruoste, himmeä  
rust, mat  
rust, matt  
ржавчина, матовый  
rdzawy, matowy  
χρώμα σκουριάς, ματ  
pas rengi, mat  
rezavá, matná  
rozsda, matt  
rjava, mat

**Q**

ocker, matt 88  
grey, brown, matt  
ocre, mat  
oker, mat  
ocre, mate  
ocre, fosco  
ocra, opaco  
ockra, matt  
okra (keltamulta), himmeä  
okker, mat  
oker, matt  
охра, матовый  
ochra, matowy  
ώχρα, ματ  
koyu kavuniçi, mat  
okrově žlutá, matná  
okker, matt  
oker, mat

**R**

grau, seidenmatt 374  
grey, silky-matt  
gris, satiné mat  
grijs, zijdemat  
gris, mate seda  
cinzento, fosco sedoso  
grigio, opaco seta  
grå, sidenmatt  
harmaa, silkinhimmeä  
grå, silkematt  
grå, silkematt  
серый, шелковисто-матовый  
szary, jedwabisto-matowy  
υκρι, μεταξωτό ματ  
gri, ipek mat  
šedá, hedvábně matná  
szürke, selyemmatt  
siva, svila mat

Dieser Bausatz wurde in mehreren Qualitäts- und Gewichtskontrollen auf Vollständigkeit überprüft. Reklamationen können nur bearbeitet werden, wenn die **Bauanleitung**, das aus der Kartongabe herausgeschnittene **EAN-Strichcode-Feld** und der **Kassenbon** eingeschickt werden. Bitte haben Sie Verständnis dafür, dass wir Gewährleistung bei aktuellen Artikeln übernehmen können, die im Zeitraum der letzten 24 Monate erworben worden sind. **Unfrei eingesandte Reklamationssendungen werden von uns nicht angenommen!** „Einzelteile für Umbauten können gegen Vorkasse erworben werden“. Unsere Adresse: Revell GmbH & Co. KG, Abteilung X, Henschelstr. 20-30, 32257 Bünde. Dieser Direktservice gilt für die Länder: Deutschland, Benelux, Österreich, Frankreich, Großbritannien. Reklamationen aus den übrigen Ländern werden über die jeweiligen Distributeure abgewickelt. Bitte kontaktieren Sie Ihren Händler.

*This Model Kit has been subject to extensive quality and weight checks during the manufacturing process to ensure it leaves our warehouse in perfect condition. We are only able to process applications for missing parts if the following procedure is followed. In all cases the following will be required before we are able to process any request: Original receipt (proof of purchase) original instruction sheets (will be returned) and the bar code cut out of the box. We may not be able to process requests for products that have been discontinued for more than 24 months. Products that are returned directly to us without prior authorisation by a company representative will not be accepted and returned to sender. Replacement parts for conversion or spares will continue to be available however they will incur a handling charge. Please write to: Department X Revell GmbH & Co. KG, Henschelstr 20-30, 32257 Bünde.*

*This direct Service is only available in the following markets: Germany, Benelux, Austria, France & Great Britain, Revell GmbH & Co. KG, Boston Houso, 64-66 Queensway, Hemel Hempstead, Herts, HP2 5HA, Great Britain.*

*For all other markets please contact your local dealer or distributor directly.*

Afin de vous donner entière satisfaction et pour nous assurer que tous les éléments nécessaires au montage de votre maquette sont présents dans la boîte, cet article a subi dans son intégralité divers contrôles qualitatifs ainsi que des contrôles de poids.

Si toutefois vous devez nous faire part de certaines réclamations, nous vous prions de bien vouloir vous adresser à votre revendeur habituel, muni de la notice de montage, du code EAN découpé sur la boîte, ainsi que de votre ticket de caisse.

Le SAV ne sera assuré que pour les articles ayant été acquis depuis moins de 24 mois.

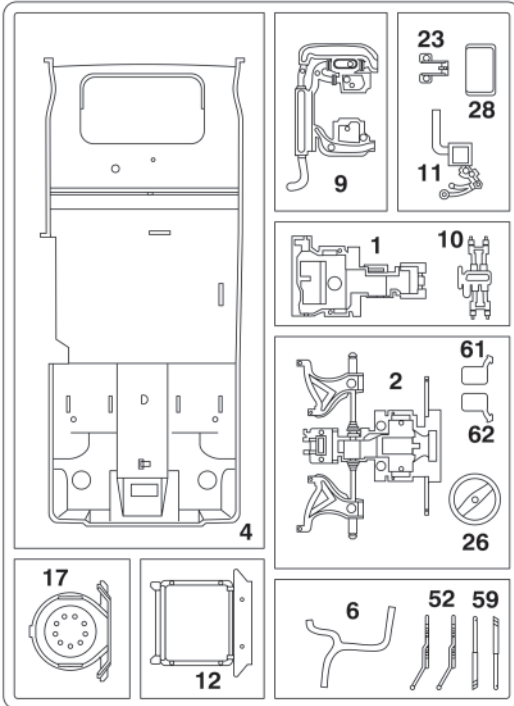
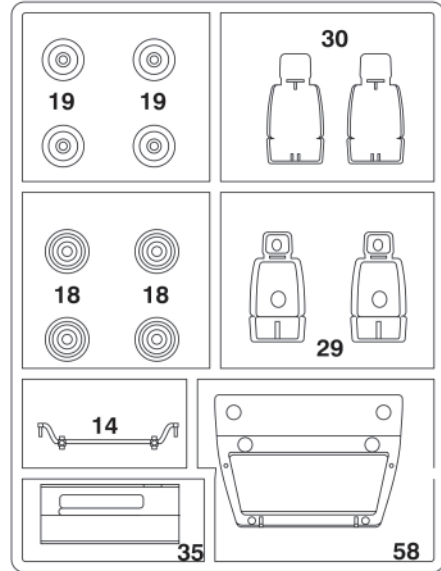
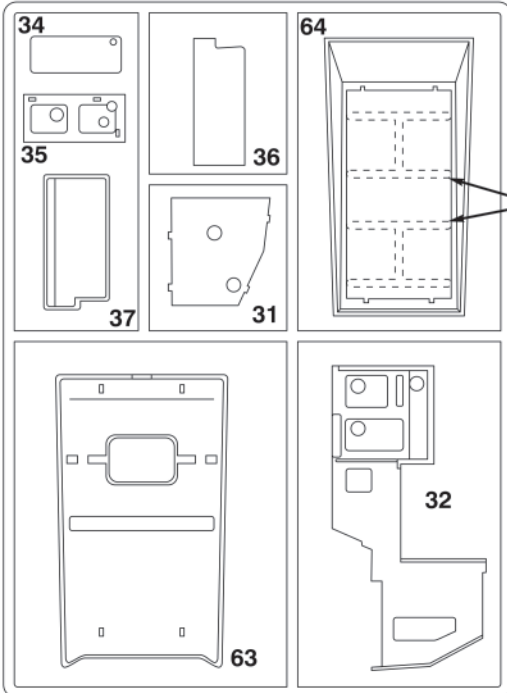
Les pièces de rechange utilisées pour la transformation de maquettes pourront être obtenues en pré-paiement. Dans le cas où vous n'obtiendriez pas satisfaction, vous pouvez vous adresser directement à notre service SAV à l'adresse suivante: REVELL GmbH & Co. KG, Abteilung X, Henschelstraße 20-30, D-32257 Bünde ou Revell GmbH & Co. KG, 14 B, rue du Chapeau Rouge, F-21000 Dijon, France.

Pour tous les autres marchés, merci de prendre contact avec votre détaillant ou distributeur.

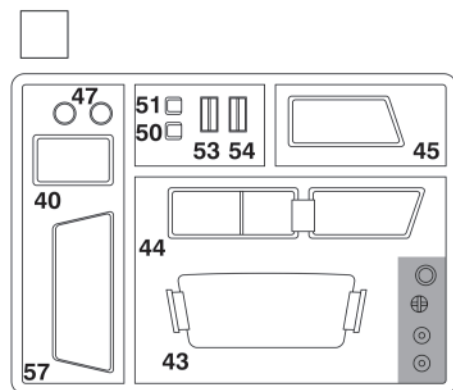
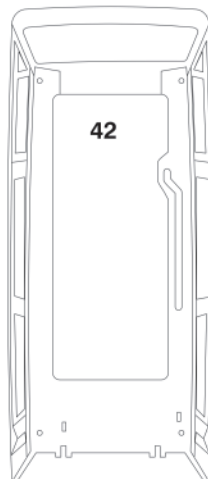
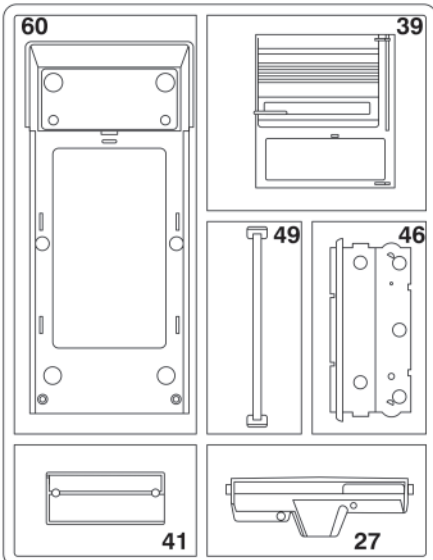
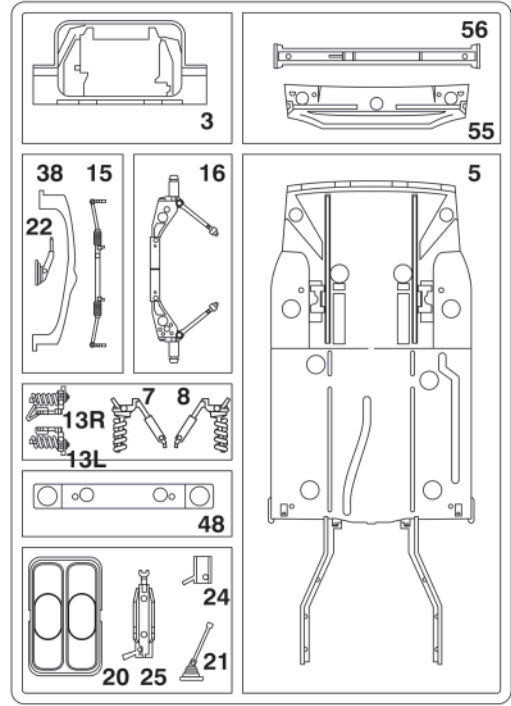
*Deze bouwdoos werd verscheidene malen volledig gecontroleerd op kwaliteit en gewicht. Klachten kunnen slechts in behandeling worden genomen indien de bouwhandleiding, de uit de doos geknipte EAN-streepjescode en de kassenbon zijn meegezonden. Wij vragen om uw begrip dat wij alleen garantie kunnen geven voor huidige artikelen die binnen een periode van de laatste 24 maanden zijn gekocht. Onvolledig ingezonden klachten kunnen niet in behandeling worden genomen. Onderdelen voor ombouw kunnen tegen vooruitbetaling gekocht worden.*

*Ons adres is: Revell GmbH & Co. KG, Afdeling X, Henschelstrasse 20-30, 32257 Bünde, Duitsland. Deze directe service geldt alleen voor de volgende landen: Duitsland, Benelux, Oostenrijk, Frankrijk, Groot-Brittannië.*

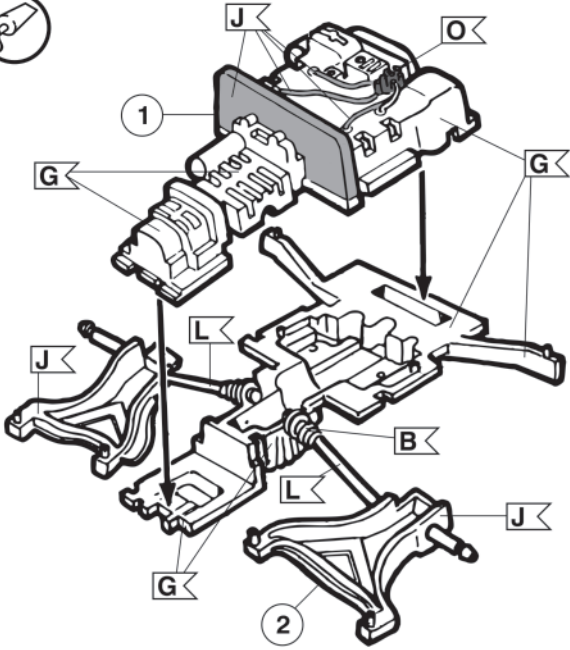
*Klachten afkomstig uit overige landen worden via de eventuele lokale vertegenwoordigers van Revell afgewikkeld. Wij verzoeken U contact op te nemen met uw winkelier.*



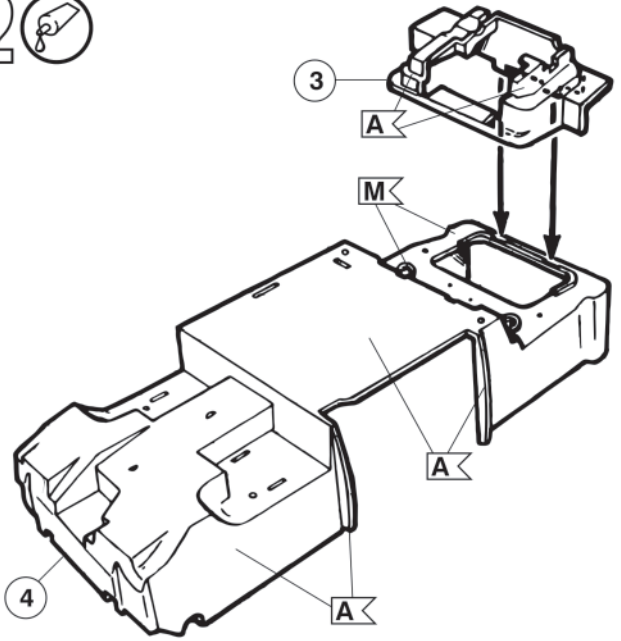
Nicht benötigte Teile  
 Parts not used  
 Pièces non utilisées  
 Niet benodigde onderdelen  
 Piezas no necesarias  
 Peças não utilizadas  
 Parti non usate  
 Inte använda delar  
 Tarpeetomat osat  
 Ikke nødvendige dele  
 Deler som ikke er nødvendige  
 Непользованные детали  
 Elementy niepotrzebne  
 μη χρησιμοποιόμενα εξαρτήματα  
 Gereksiz parçalar  
 Nepotřebné díly  
 fei nem használt alkatrészek  
 Nepotrebni deli



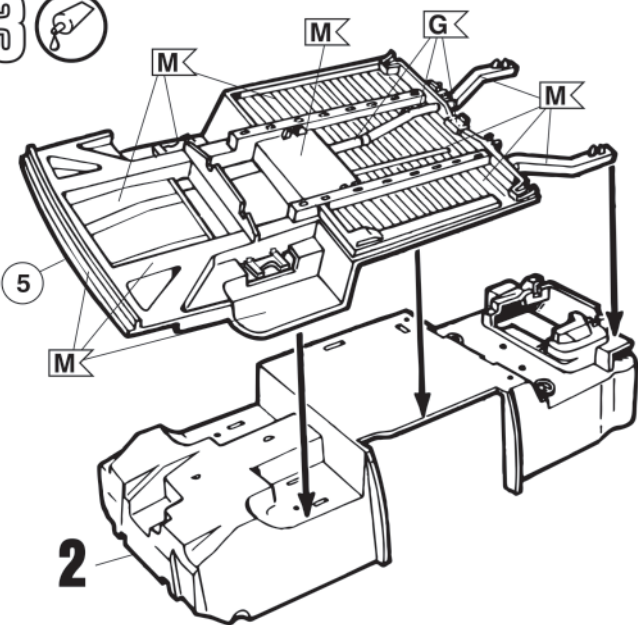
1



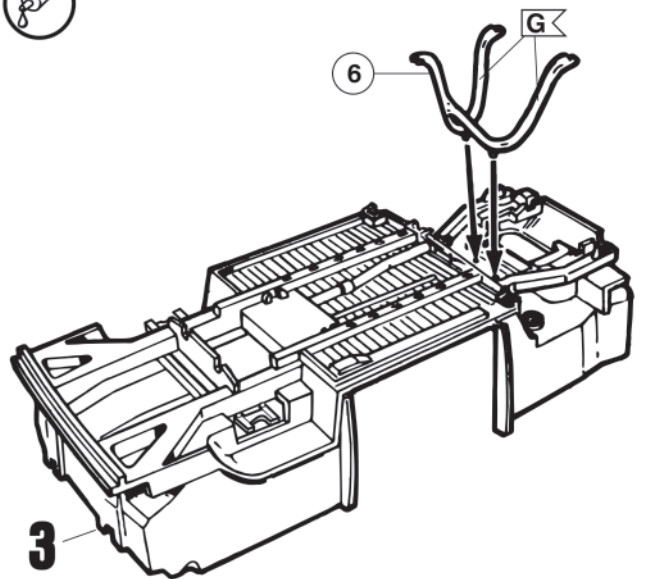
2



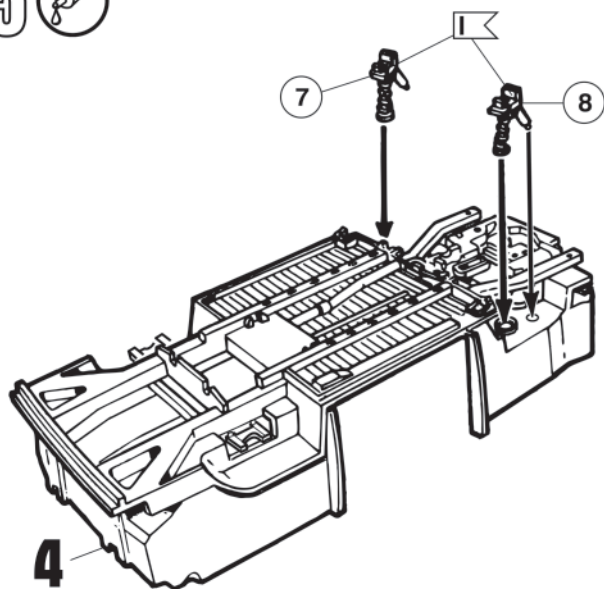
3



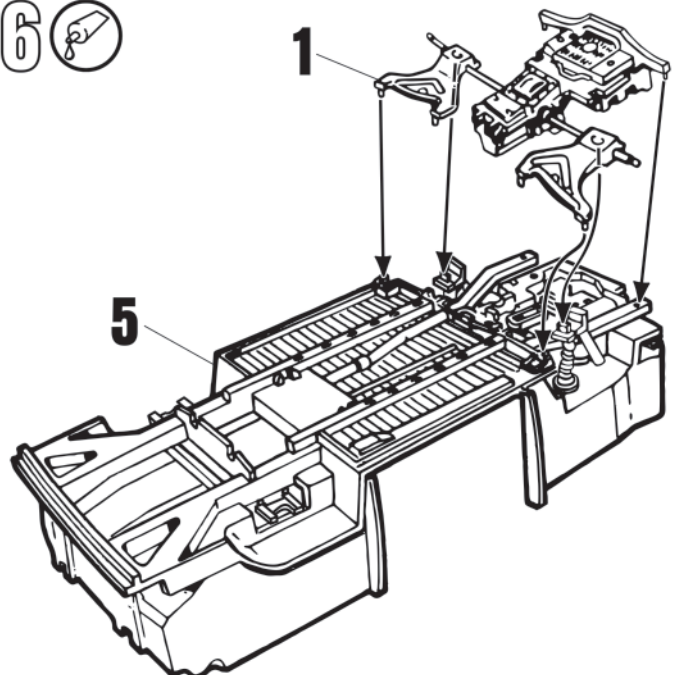
4



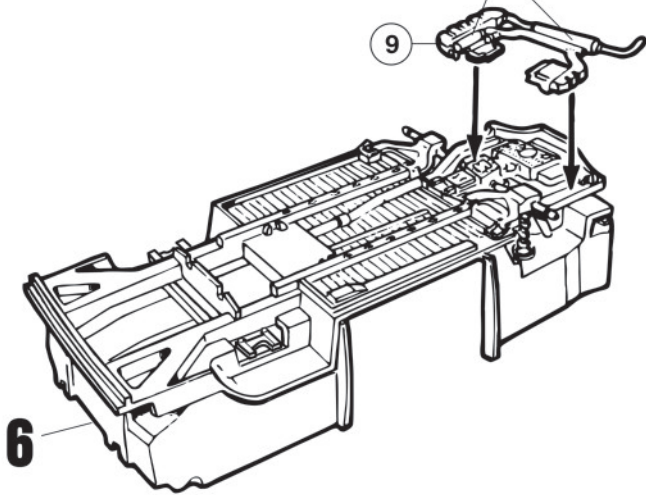
5



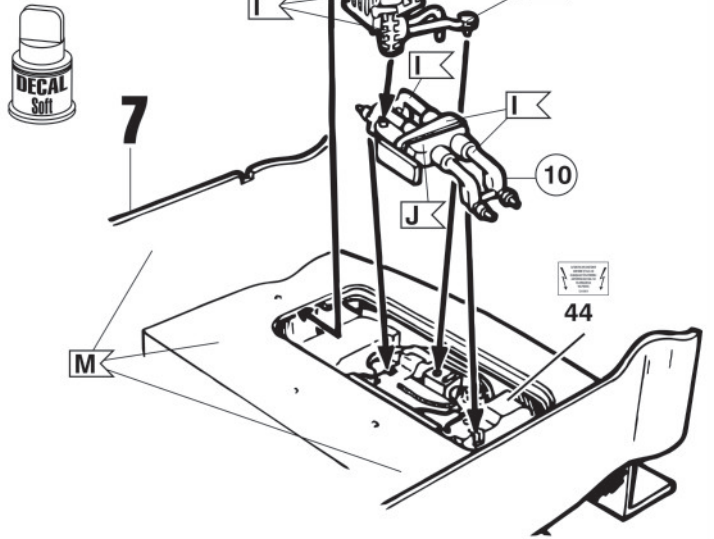
6



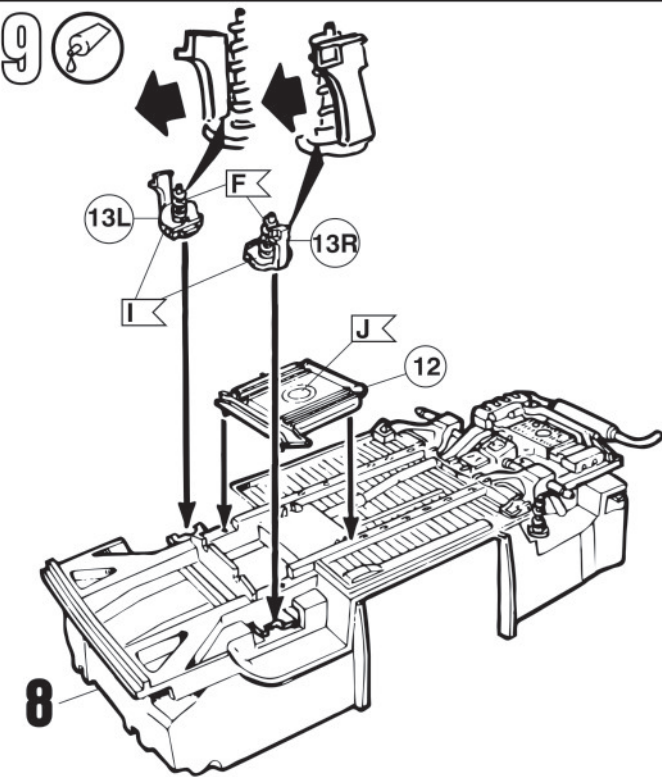
7



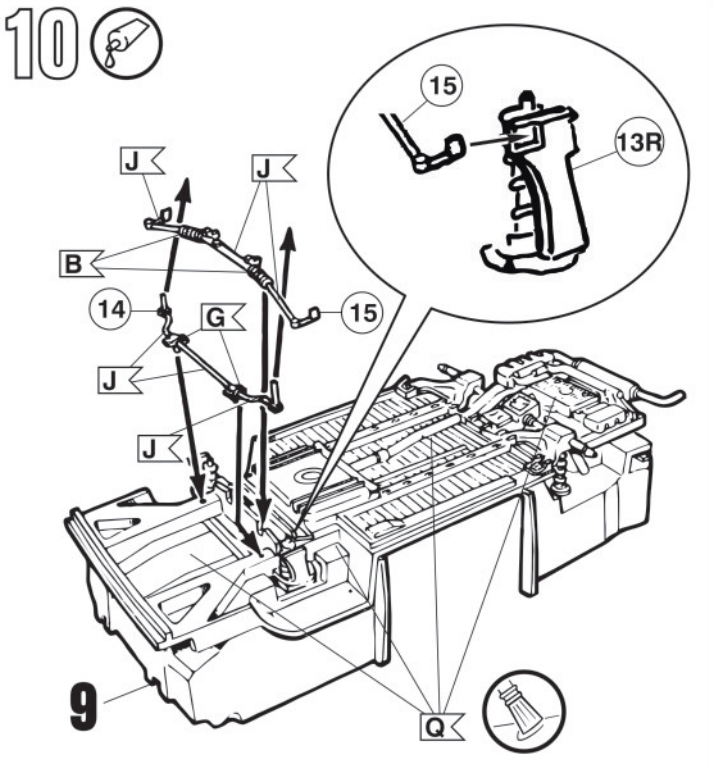
8



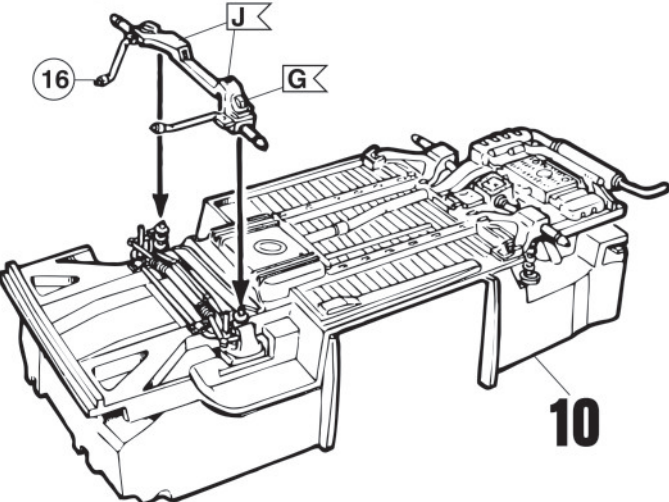
9



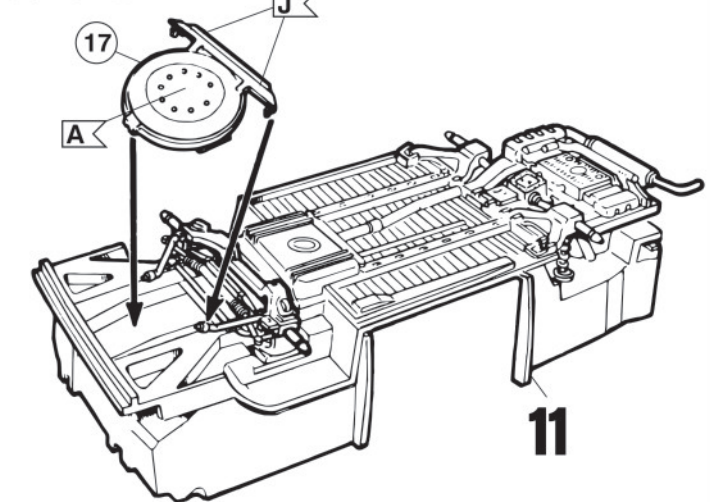
10



11

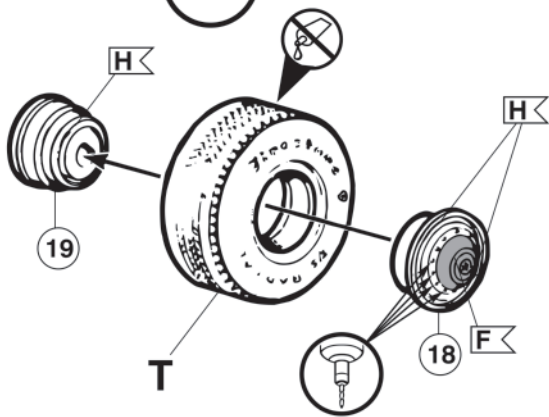


12

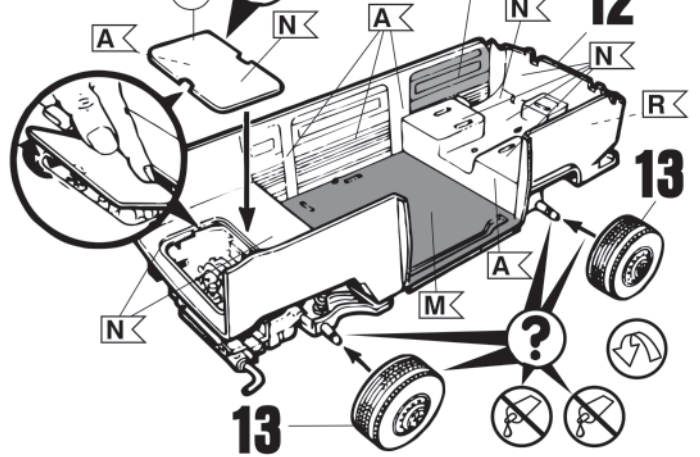


13

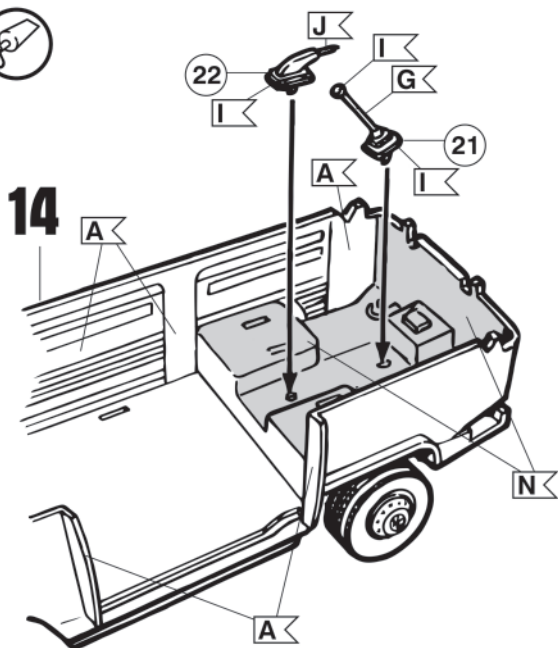
4X



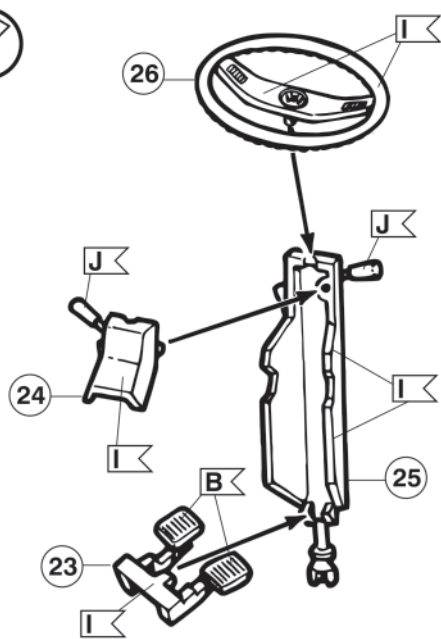
14



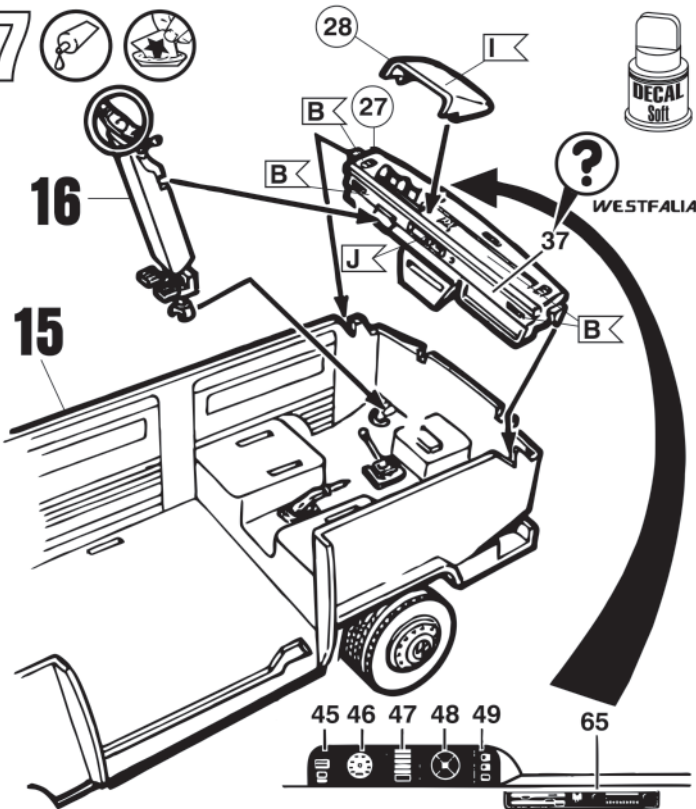
15



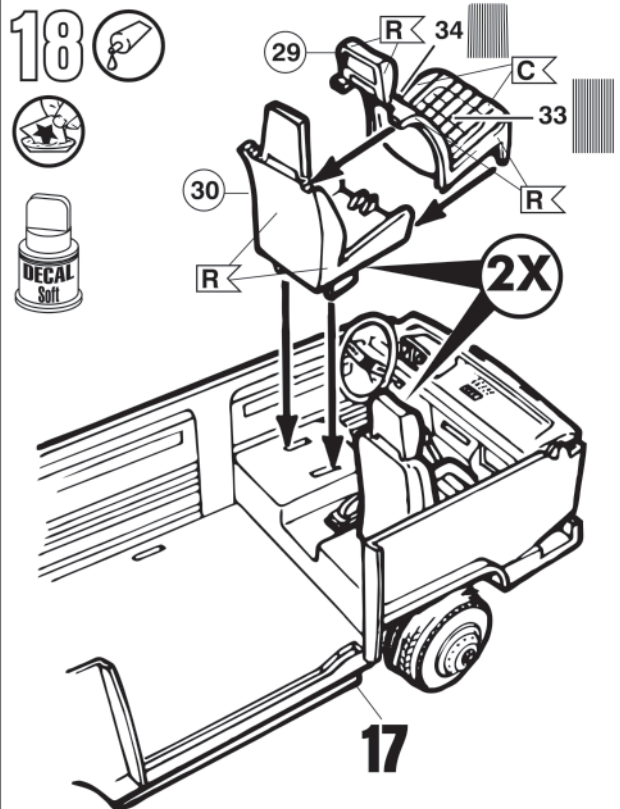
16



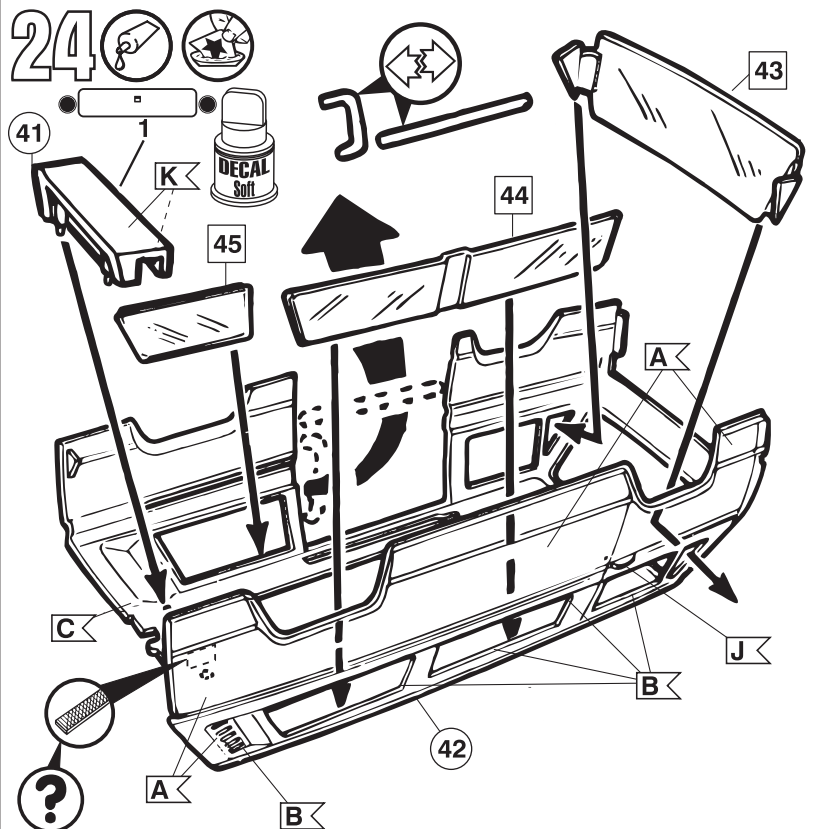
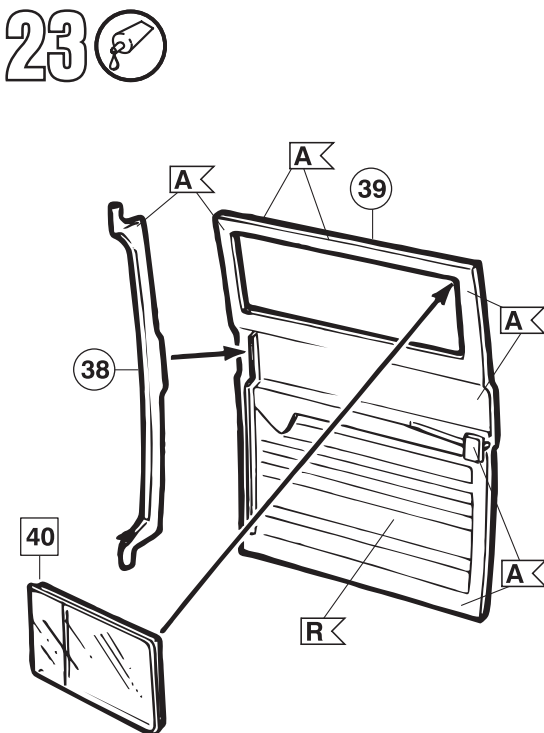
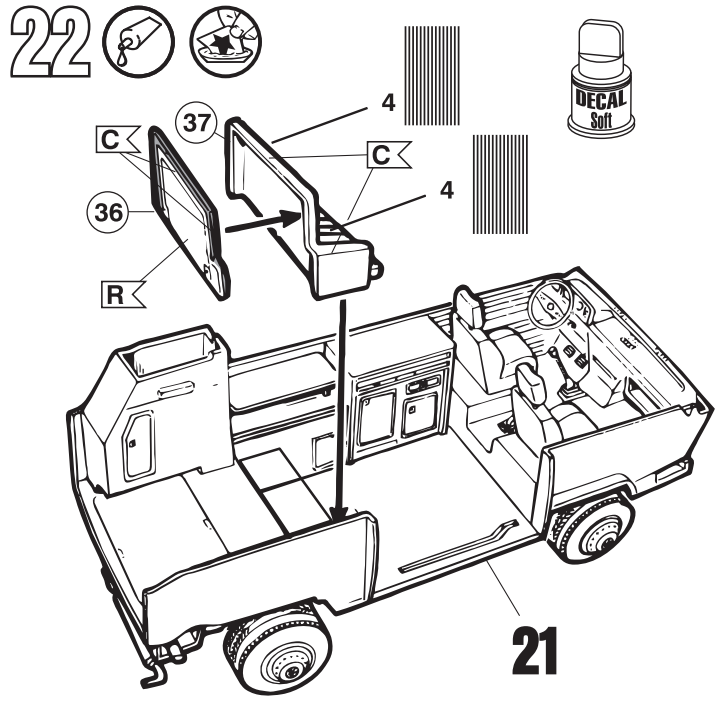
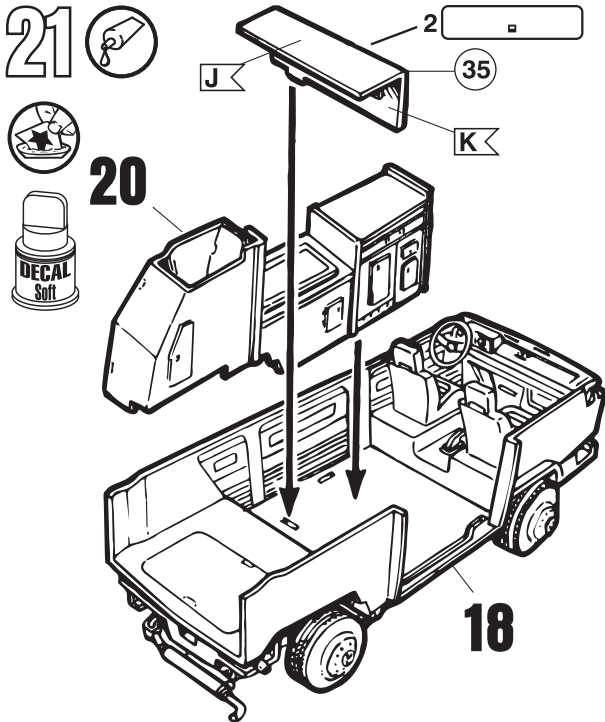
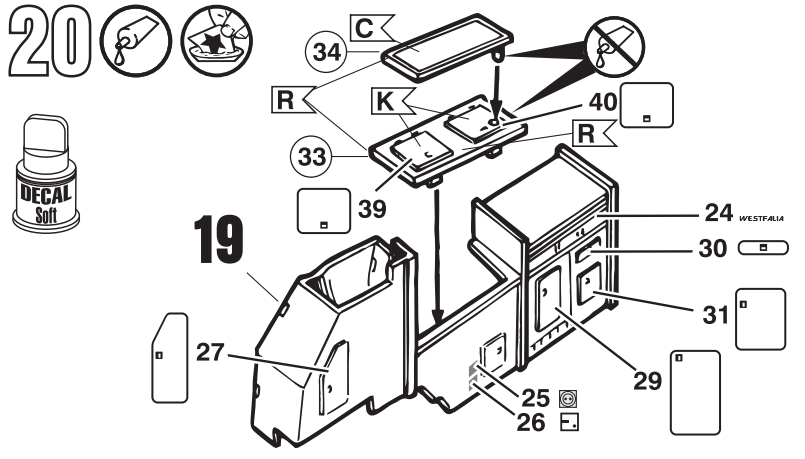
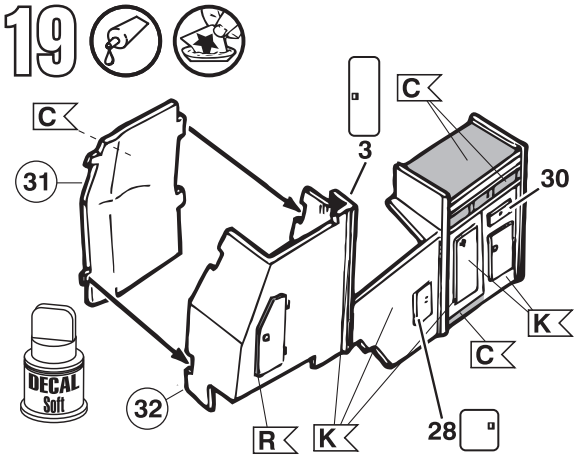
17



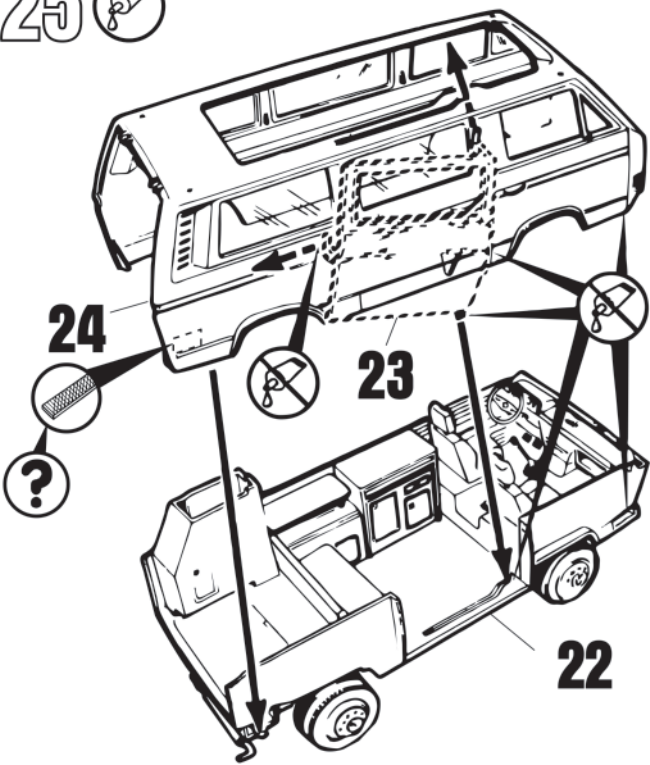
18



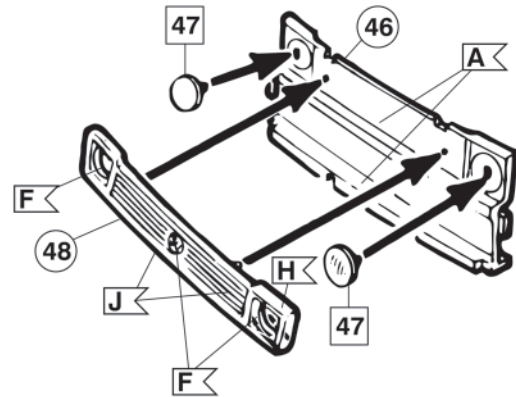




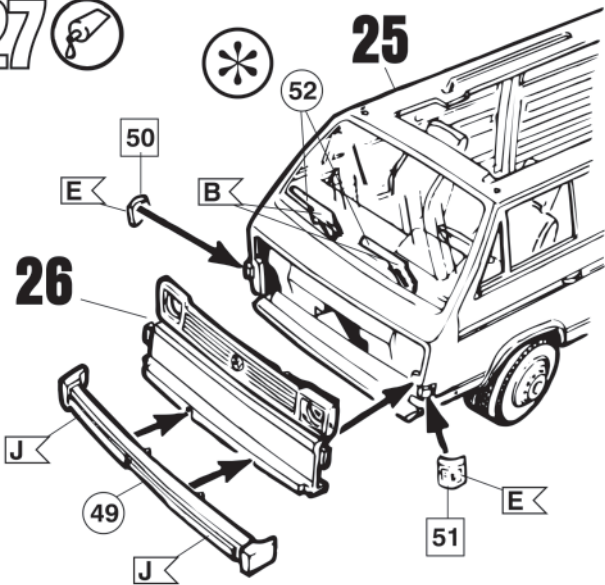
# 25



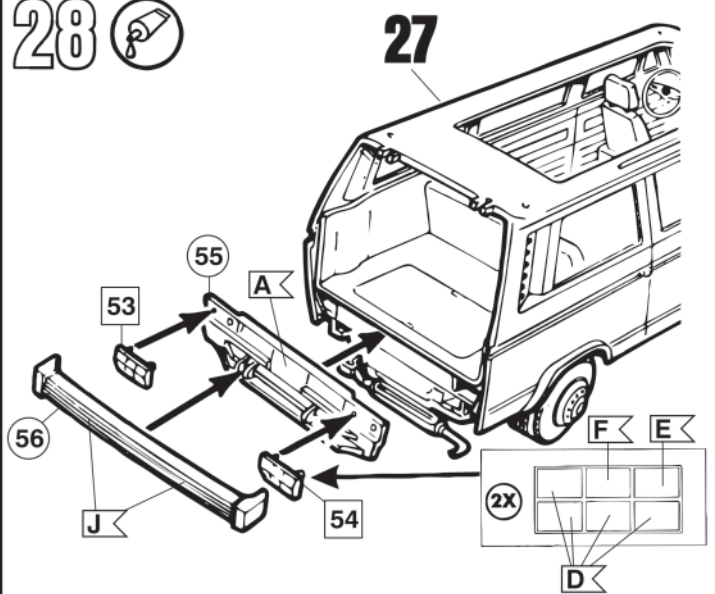
# 26



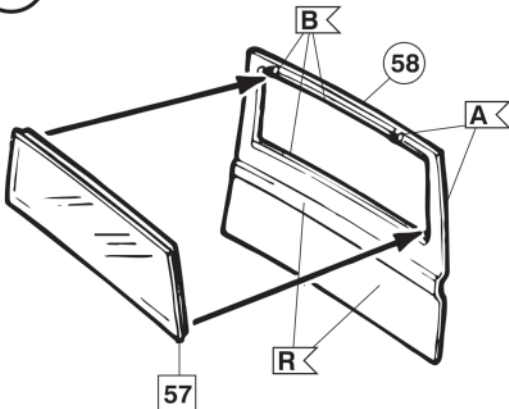
# 27



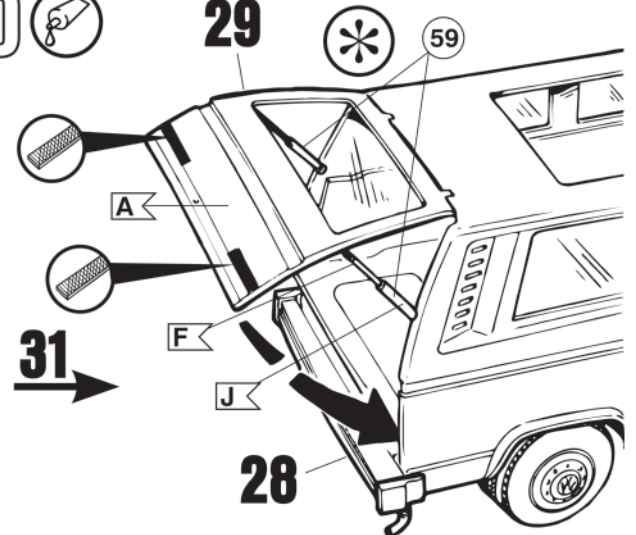
# 28



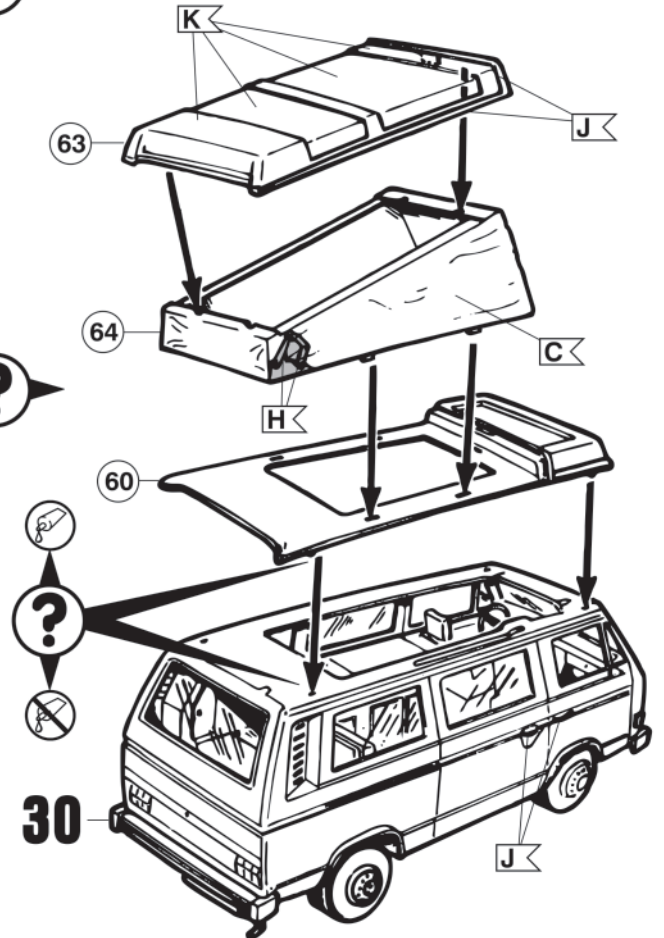
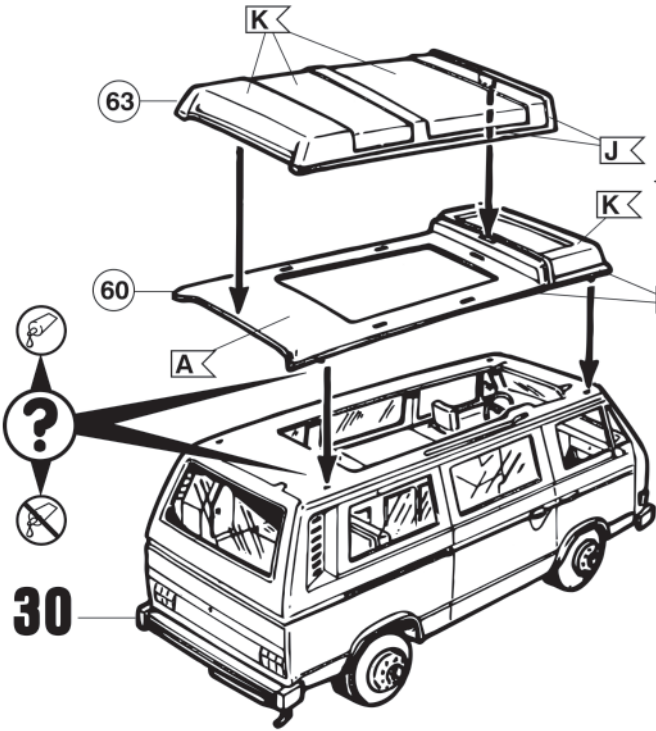
# 29



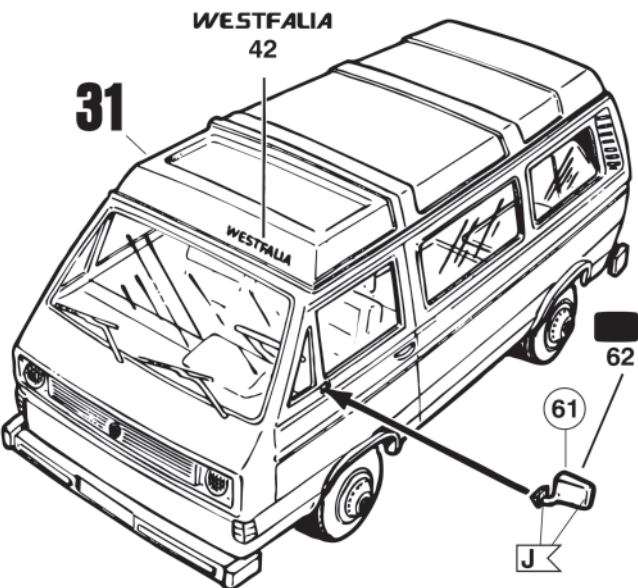
# 30



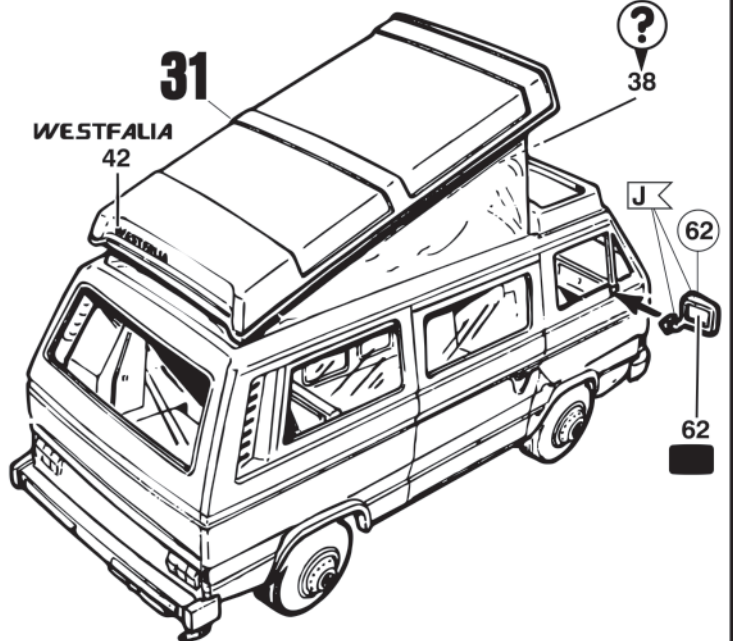
# 31



# 32



# 33



# 34

