



Ferrari

California (close top)

07191-389M

©2015 BY REVELL GmbH. A subsidiary of Hobbico, Inc.

PRINTED IN GERMANY

- (CH) (DE)** Beiliegenden Sicherheitstext beachten und nachschlagebereit halten.
- (GB)** Please note the enclosed safety advice and keep safe for later reference.
- (CH) (BE) (FR)** Respecter les consignes de sécurité ci-jointes et les conserver à portée de main.
- (BE) (NL)** Houdt u aan de bijgaande veiligheidsinstructies en hou deze steeds bij de hand.
- (ES)** Observar y siempre tener a disposición este texto de seguridad adjunto.
- (CH) (IT)** Seguire le avvertenze di sicurezza allegate e tenerle a portata di mano.
- (PT)** Ter em atenção o texto de segurança anexo e guardá-lo para consulta.
- (SE)** Beakta bifogad säkerhetstext och håll den i beredskap.
- (FI)** Huomioi ja säilytä ohjeiset varoitukset.

(CH) (DE)
Dieser Bausatz wurde in mehrfachen Qualitäts- und Gewichtskontrollen auf Vollständigkeit überprüft. Reklamationen können nur bearbeitet werden, wenn die Bauanleitung, das aus der Kartonage herausgeschnittene EAN-Strichcode-Feld und der Kassenbon eingeschickt werden. Bitte haben sie Verständnis dafür, dass wir nur Gewährleistung bei aktuellen Artikeln übernehmen können, die im Zeitraum der letzten 24 Monate erworben worden sind. Unfrei eingesandte Reklamationssendungen werden von uns nicht angenommen.
Unsere Adresse: Revell GmbH, Abteilung X, Henschelstr. 20-30, 32257 Bünde, E-Mail: service@revell.de.

(GB)
This Model Kit has been subject to extensive quality and weight checks during the manufacturing process to ensure it leaves our warehouse in perfect condition. We are only able to process applications for missing parts if the following procedure is followed. In all cases the following will be required before we are able to process any request: Original receipt (proof of purchase), original instruction sheets (will be returned) and the bar code cut out of the box. We may not be able to process requests for products that have been discontinued for more than 24 months. Products that are returned directly to us without prior authorisation by a company representative will not be accepted and returned to sender.
Please write to: Department X Revell GmbH, Henschelstr 20-30, D-32257 Buende, Germany, e-mail: service@revell.de.

(CH) (BE) (FR)
Afin de vous donner entière satisfaction et pour nous assurer que tous les éléments nécessaires au montage de votre maquette sont présents dans le boîte, cet article a subi dans son intégralité divers contrôles qualitatifs ainsi que des contrôle de poids.
Si toutefois vous deviez nous faire part de certaines réclamations, nous vous prions de bien vouloir vous adresser à votre revendeur habituel, muni de la notice de montage, du code EAN découpé sur la boîte, ainsi que de votre ticket de caisse.
Le SAV ne sera assuré que pour les articles ayant été acquis moins de 24 mois.
Dans le cas où vous n'obtiendriez pas satisfaction, vous pouvez vous adresser directement à notre service SAV à l'adresse suivante: REVELL GmbH, Abteilung X, Henschelstraße 20-30, D-32257 Bünde, Allemagne ou Revell GmbH, 14B, rue du Chapeau Rouge, F-21000 Dijon, France, e-mail: service@revell.de.
Pour tous les autres marchés, merci de prendre contact avec votre détaillant ou distributeur.

(BE) (NL)
Deze bouwdoos werd verscheidene malen volledig gecontroleerd op kwaliteit en gewicht. Klachten kunnen slechts in behandeling worden genomen indien de bouwhandleiding, de uit de doos geknipte EAN - streepjescode en de kassabon zijn meegezonden. Wij vragen om uw begrip dat wij alleen garantie kunnen geven voor huidige artikelen die binnen een periode van de laatste 24 maanden zijn gekocht. Onvolledig ingezonden klachten kunnen niet in behandeling worden genomen.
Oms adres is: Revell GmbH, Afdeling X, Henschelstrasse 20-30, 32257 Bünde, Duitsland, e-mail: service@revell.de.

(CH) (IT)
La completezza del presente kit di montaggio è stata verificata durante ripetuti controlli di qualità e peso. I reclami possono essere evasi solo se vengono inviati anche le istruzioni di montaggio, il codice a barre EAN ritagliato dalla confezione e lo scontrino. Si prega di comprendere che possiamo assumerci la responsabilità solo per gli articoli attuali, acquistati negli ultimi 24 mesi. Le spedizioni per reclamo inviate con affrancatura a nostro carico non vengono accettate.
Il nostro indirizzo: Revell GmbH, reparto X, Henschelstr. 20-30, 32257 Bünde, e-mail: service@revell.de.

- (DK)** Overhold vedlagte sikkerhedsanvisninger og hav dem liggende i nærheden.
- (NO)** Ha alltid vedlagt sikkerhetstekst klar til bruk.
- (RU)** Соблюдать технику безопасности, сохранить инструкцию для дальнейших обращений
- (PL)** Stosować się do załączonej karty bezpieczeństwa i mieć ją stale do wglądu.
- (GR)** Προσέξτε τις συνημμένες υποδείξεις ασφάλειας και φυλάξτε τις έτσι ώστε να τις έχετε πάντα σε διάθεσή σας.
- (TR)** Ekteki güvenlik talimatlarını dikkate alıp, bakabileceğiniz bir şekilde muafaza ediniz.
- (CZ)** Dbejte na přiložený bezpečnostní text a mějte jej připravený na dosah.
- (HU)** A mellékelt biztonsági szöveget vegye figyelembe és tartsa fellepozásra készen!
- (SI)** Priložena varnostna navodila izvajajte in jih hranite na vsem dostopnem mestu.

(CZ)
Tato sada byla z hlediska úplnosti zkontrolována v rámci několikanásobných kontrol kvality a hmotnosti. Reklamáce můžeme zpracovávat pouze tehdy, jestliže nám zašlete návod k sestavení, vystřižený čárový kód z obalu a pokladní doklad. Pochopte prosím, že můžeme přebírat záruku jen na aktuální zboží, které bylo zakoupeno v období posledních 24 měsíců. Nevyplacené reklamční základy nepřijímáme.
Naše adresa: Revell GmbH, Oddělení X, Henschelstr. 20-30, 32257 Bünde, e-mail: service@revell.de.

(PL)
Niniejszy zestaw modelarski przeszedł liczne kontrole jakości i wagi pod kątem kompletności. Reklamacje będą rozpatrywane wyłącznie w przypadku, gdy dołączone zostaną instrukcja montażu, wycięty z opakowania kod kreskowy EAN i paragon. Należy pamiętać, że gwarancją objęte są wyłącznie aktualne produkty, które zostały zakupione w okresie ostatnich 24 miesięcy. Przesyłki reklamacyjne wysłane na nasz koszt nie będą przyjmowane.
Nasz adres: Revell GmbH, Dział X, Henschelstr. 20-30, 32257 Bünde, Niemcy
E-mail: service@revell.de.

(HU)
Az építőkészlet többlépcsős minőség- és súlyellenőrzésen ment keresztül, amelynek során átvizsgáltuk, hogy minden eleme megvan-e. Kifogásokat csak akkor tudunk elfogadni, ha az összeállítási útmutatót, a kartondobozból kivágott EAN vonalkód csak és a pénztári bizonylatot is elküldik nekünk. Kérjük megértésüket, hiszen jótállást csak olyan, jelenleg is árusított termékek esetében tudunk vállalni, amelyeket az elmúlt 24 hónap során vásároltak meg. A kifogásolt termékeket tartalmazó, előre nem bérmentesített küldeményeket nem tudjuk átvenni.
Címünk: Revell GmbH, X Osztály, Henschelstr. 20-30, 32257 Bünde, e-lel: service@revell.de.

(SI)
Ta komplet je bil večkratno preverjen glede kakovosti, količine in celotnosti. Reklamacije se upoštevajo le v primeru, če poleg izdelka, priložite še iz kartonske embalaže izrezano polje z EAN - kodo in blagajniški račun. Prosimo za razumevanje, da lahko zagotovimo garancijo samo za izdelke, ki so bili pridobljeni v času zadnjih 24 mesecev. Reklamacijske pošiljke brez plačane poštne ne bomo prevzeli.
Naš naslov: Revell GmbH, oddelek X, Henschelstr. 20-30, 32257 Bünde, e-pošta: service@revell.de.

(SK)
Úplnosť tejto stavebnice bola kontrolovaná v priebehu viacerých kontrol kvality a hmotnosti. Reklamácie môžu byť spracované iba v prípade zaslania návodu na montáž, čiarového kódu EAN vystrihnutého z lepenkovej škatule a pokladničného dokladu. Vezmite prosím na vedomie, že môžeme prevziať záruku iba za aktuálne tovary, ktoré boli zakúpené v období posledných 24 mesiacov. Zásielky zaslané na reklamáciu nevyplatené nepreberáme.
Naša adresa: Revell GmbH, Oddelenie X, Henschelstr. 20-30, 32257 Bünde, e-mail: service@revell.de.

Zu Ihrer Sicherheit!
Safety advice!
Pour votre sécurité!

Voor uw veiligheid!
Aviso de seguridad!
¡Para a sua segurança!

Indicazione per la sicurezza!
För din säkerhet!
Turvallisuuttasi varten!

For din sikkerhet!
For din sikkerheds skyld!

(CH DE)

ACHTUNG: Nur für Kinder über 8 Jahre!
Benutzung unter Aufsicht von Erwachsenen!
VORSICHT!

Bauanleitung vor Gebrauch lesen, befolgen und nachschlagebereit halten!
Bausätze und Zubehör außer Reichweite von Kleinkindern (unter 36 Monaten) und Tieren entfernt halten! Die Hände und die Werkzeuge nach dem Basteln waschen!
Bitte nur das dem Bausatz beiliegende oder in der Gebrauchsanleitung empfohlene Zubehör benutzen. Beim Basteln mit lösungsmittelhaltigen Produkten nicht essen, trinken oder rauchen! Von Zündquellen fernhalten!
Material nicht mit den Augen, Haut und Mund in Berührung bringen oder verschlucken! Dämpfe nicht einatmen! Im Falle der Berührung mit dem Auge: Spüle das Auge mit fließendem Wasser und halte dieses dabei offen. Suche umgehend ärztliche Hilfe auf!

(CH BE FR)

ATTENTION : produits destinés seulement aux enfants de plus de 8 ans ! Utilisation seulement sous la surveillance d'adultes !
MESURE DE PRÉCAUTION : bien lire et suivre les instructions de montage avant emploi et garder cette notice à proximité pour consultation éventuelle.

Tenir les jeux de pièces et accessoires hors de portée des enfants en bas âge (moins de 36 mois) et des animaux ! Se laver les mains et nettoyer les outils après le travail ! N'utiliser que les accessoires contenus dans le jeu de pièces ou conseillés dans le manuel d'utilisation !

Lors de l'utilisation de colle, de dissolvants, de peinture, ou de produits contenant des solvants, éviter de manger, de boire ou de fumer. Tenir à l'écart de sources inflammables ! Ne pas mettre les produits en contact avec les yeux, la peau et la bouche, et ne pas les avaler ! Ne pas respirer les vapeurs ! En cas de contact avec les yeux : rincer l'œil à l'eau claire en le gardant ouvert. Consulter immédiatement un médecin !

(ES)

ATENCIÓN: ¡Solo para niños de más de 8 años! ¡Utilizar sólo bajo la supervisión de un adulto!

¡CUIDADO! Leer atentamente las instrucciones de uso antes de la utilización, seguir las minuciosamente y mantenerlas siempre a mano para cualquier consulta. Mantener los kit de piezas fuera del alcance de niños (menores de 3 años) y de animales. Después de haber realizado trabajos, es necesario lavar las herramientas y las manos. Les rogamos utilicen exclusivamente los accesorios que se incluyen en el kit o los recomendados en las instrucciones.

Al efectuar trabajos de bricolaje con productos que contengan disolvente, no comer, beber, ni fumar. Mantenerse alejado de cualquier fuente de calor. El producto no debe ponerse en contacto con los ojos, la piel ni la boca. No inhalar los vapores. En caso de contacto con los ojos: enjuagar el ojo afectado con agua corriente, manteniéndolo abierto durante la operación. ¡Busque de inmediato atención médica!

(PT)

ATENÇÃO: só para crianças com mais de 8 anos!

Utilizar apenas sob a vigilância de adultos.

CUIDADO! Antes de utilizar o kit de montagem, leia as instruções com atenção, siga-as e mantenha-as sempre à mão para consulta.

Guardar os conjuntos de montagem e acessórios fora do alcance de crianças (de idade inferior a 36 meses) e animais. Lavar as mãos e as ferramentas depois de um trabalho. Utilize apenas os acessórios que acompanham o kit de montagem ou os recomendados nas instruções de utilização. Não coma, beba ou fume durante os trabalhos com produtos que contenham solventes. Mantenha-se afastado de fontes de ignição. Não toque com o material nos olhos, na pele ou na boca, nem o ingira. Não inspire os vapores. Em caso de contacto com os olhos, lave-os sob água corrente, mantendo as pálpebras abertas. Consulte imediatamente um médico!

(NO)

ADVARSEL: Kun for barn over 8 år!

Må bare benyttes under oppsikt av voksne.

OBS: Studer byggeveiledningen godt før bruken, følg den skritt for skritt og oppbevar den for eventuell senere bruk. Hold byggesett og tilbehør utenfor rekkevidden av småbarn (under 36 måneder) og dyr. Vask hender og verktøy godt hver gang du er ferdig med å bygge. Bruk kun tilbehør som følger med settet, eller tilbehør som anbefales brukt ifølge bruksveiledningen.

Ikke spis, drikk eller røyk mens du arbeider med løsemiddelholdige produkter. Hold lett antenkelige materialer borte fra åpen flamme. Pass på at du ikke får materialet på huden, i øynene eller i munnen, og ikke svelger det. Dampner må ikke innåndes. Ved berøring med øynene: Skyll øynene med rennende vann og hold dem åpne samtidig. Oppsøk lege omgående!

(GB) WARNING!

- Paint and glue for children over eight years of age only.
- For use under adult supervision. CAUTION!
- Read the instructions before use, follow them and keep them for reference.

SAFETY RULES

- Keep children under 3 years of age and animals away from the activity area.
- Store chemical toys out of reach of young children.
- Wash hands after carrying out activities.
- Clean all equipment after use.
- Do not use any equipment which has not been supplied with the set or recommended in the instructions for use.
- Do not eat, drink or smoke while working with solvent-based products.
- Flammable. Keep away from ignition sources.
- Do not allow glue to come into contact with the skin, eyes and mouth.
- Do not inhale fumes.
- In the event of coming into contact with the eye: rinse the opened eye under running water. Seek medical assistance immediately!

(BE NL)

ATTENTIE: uitsluitend geschikt voor kinderen ouder dan 8 jaar! Alleen gebruiken onder toezicht van een volwassene persoon.

VOORZICHTIG! Lees vóór het gebruik de handleiding, volg deze op en houd hem voor het naslaan binnen handbereik.

Bouwdozen en hulpmiddelen buiten bereik houden van kleine kinderen (onder 36 maanden) en dieren. Was na het knutselen de handen en het gereedschap. Gebruik alleen de hulpmiddelen die zijn meegeleverd of die in de gebruiksaanwijzing worden geadviseerd. Tijdens het werken met producten op basis van oplosmiddelen niet eten, drinken of roken. Uit de buurt van ontstekingshaarden houden. Het materiaal niet in contact brengen met ogen, huid en mond en niet inslikken. Dampen niet inademen. Bij contact met de ogen: met stromend water uitspoelen en het oog hierbij open houden. Onmiddellijk de hulp van een arts inschakelen!

(CH IT)

ATTENZIONE! E'PERMESSO L'USO AI BAMBINI SOPRA GLI 8 ANNI!

Da usare solo sotto la sorveglianza di persone adulte!

IMPORTANTE ! Leggere attentamente le istruzioni d'uso, seguirle rigorosamente e tenerle sempre a portata di mano per una rapida consultazione.

Tenere i kits di montaggio e gli accessori lontani dalla portata dei bambini (sotto i 36 mesi) e degli animali. Lavarsi le mani e gli attrezzi alla fine di ogni assemblaggio. Adoperare solo gli accessori inclusi nella confezione oppure quelli consigliati nelle istruzioni d'uso. Non mangiare, bere o fumare durante l'assemblaggio di parti contenenti solventi. Tenere i kits lontani da fonti di calore. Non portare il materiale a contatto con gli occhi, la pelle o la bocca; non ingerirlo. Non aspirare i vapori. In caso di contatto con gli occhi: sciacquare con acqua corrente tenendo le palpebre ben aperte. Consultare immediatamente un medico!

(FI)

HUOMIO: Tarkoitettu ainoastaan yli 8-vuotiaiden lasten käyttöön!

Käytettävä vain aikuisen henkilön valvonnassa.

VARO! Lue ohjeet ennen askartelun aloittamista, noudata niitä ja pidä ne aina ulottuvilla. Pidä rakennussarja ja tarvikkeet pikkulasten (alle 36 kk:n ikäisten) ja eläinten ulottumattomissa. Pese kädet ja työkalut käytön jälkeen. Käytä ainoastaan rakennussarjaan kuuluvia tai käyttöohjeessa suositeltuja tarvikkeita. Älä syö, juo tai tupakoi käyttäessäsi liuotinpitoisia tuotteita. Pidä loitolla palovaarallisista esineistä. Vältä materiaalin kosketusta silmien, ihon tai suun kanssa äläkä niele materiaalia. Älä hengitä höyryjä. Jos ainetta joutuu silmään, huuhtelevä auki oleva silmä juoksevalla vedellä. Hakeudu välittömästi lääkärin hoitoon.

(SE)

OBS! Endast för barn över 8 år! Byggsatserna får endast användas under uppsikt av en vuxen person.

OBS! Läs bygganvisningen innan du börjar, följ den noga och håll den i beredskap. Förvara byggsatser och tillbehör utom räckhåll för småbarn (under 3 år) och djur. Tvätta händer och verktyg efter arbetet. Använd bara de tillbehör som ingår i byggsatsen eller som rekommenderas i bruksanvisningen. När du använder produkter som innehåller lösningsmedel bör du inte äta, dricka eller röka. Bygg inte i närheten av antändningskällor. Låt inte materialet komma i kontakt med ögonen, huden eller munnen och svälj det inte. Andas inte in ångorna. Vid ögonkontakt: Håll ögonen öppna och skölj dem med rinnande vatten. Uppsök genast läkare!

(DK)

OBS! Kun for børn over 8 år! Modelbygning må kun finde sted under opsyn af en voksen person. OBS! Læs byggevejledningen før brug, følg den og hav den hele tiden ved hånden. Byggesæt og tilbehør holdes uden for småbørns rækkevidde (så længe de er under 3 år) samt uden for dyrs rækkevidde. Hænder og værktøj vaskes efter arbejdet. Brug venligst kun det tilbehør, der følger med byggesættet eller er anbefalet i brugsanvisningen. Lad være med at spise, ryge eller drikke, når der arbejdes med produkter, der indeholder opløsningsmidler. Undgå åben ild. Materialet må ikke komme i berøring med øjne, hud eller mund og må ikke synkes. Dampene må ikke indåndes. Ved berøring med øjnene: Skyl øjnene med rindende vand og hold dem samtidigt åbne. Søg straks læge!

**Для Вашей безопасности!
Wskazówki bezpieczeństwa!
Για την ασφάλειά σας!**

**Kendi güvenliğiniz için!
Pro vaši bezpečnost!
Saját biztonságá érdekében!**

**Za vašo varnost!
Bezpečnostné upozornenie!**

(PL)

**UWAGA: Tylko dla dzieci powyżej 8 lat!
Używać wyłącznie pod nadzorem osób dorosłych!
OSTROŻNIE! Przeczytać przed użyciem instrukcję modelarską, stosować się do niej i trzymać pod ręką.
Nie trzymać elementów zestawu oraz wyposażenia w zasięgu małych dzieci (w wieku poniżej 36 miesięcy) oraz zwierząt domowych. Po majsterkowaniu umyć ręce oraz narzędzia. Proszę używać tylko wyposażenia należącego do zestawu lub wyposażenia zalecanego przez instrukcję montażu. Przy majsterkowaniu produktami zawierającymi rozpuszczalniki proszę nie jeść, nie pić i nie palić. Trzymać z dala od źródeł ognia. Nie dotykać materiałem oczu, skóry i ust, nie połykać. Nie wdychać opar. W przypadku kontaktu z okiem: płucać otwarte oko pod bieżącą wodą. Niezwłocznie zgłosić się do lekarza.**

(TR)

**DİKKAT: Sadece 8 yaşından büyük çocuklara uygundur!
Çocukların ürünleri bir yetkilinin gözetiminde kullanmaları önerilir.
DİKKAT: Ürünü kullanmadan önce açıklamaları okuyup uyunuz ve gerektiğinde göz atmak için elinizin altında bulundurunuz.
Ürün ile ürüne ait ekipmanları küçük çocukların (3 yaşından küçüklerin) ve hayvanların ulaflamayacağı bir yerde saklayınız! İşiniz bittiğinde ellerinizi yıkayınız ve aletlerinizi temizleyiniz! Sadece ürüne ait olan ya da kullanım kılavuzunda tavsiye edilen ekipmanları kullanınız. Solvent ürünlerle çalıştığınızda yemek yemeyiniz, birşeyler içmeyiniz ve sigara kullanmayınız! Ürünü yakıcı ve tutuşturucu kaynaklarından uzak tutunuz! Ürünün göz, cilt ve ağızla temas etmemesine dikkat ediniz ve yutmayınız! Olufan buharları teneffüs etmeyiniz! Göz ile temas halinde gözünüzü açık tutarak hemen akan suyla durulayınız ve zaman geçirmeden doktora başvurunuz!**

(CZ)

**POZOR: Určeno dětem starším 8 let!
Používejte pouze pod dohledem dospělých!
UPOZORNĚNÍ! Před použitím si přečtěte návod ke stavbě, dodržujte jeho pokyny a návod mějte vždy po ruce!
Chraňte stavebnice a jejich příslušenství před malými dětmi (mladšími 36 měsíci) a zvířaty! Po ukončení práce si umyjte ruce a omyjte použité nástroje! Používejte pouze příslušenství, které je součástí stavebnice nebo které bylo doporučeno v návodu! Při práci s výrobky, které obsahují rozpouštědla, nejezte, nepijte a nekuřte! Chraňte před otevřeným ohněm! Chraňte oči, pokožku a ústa před kontaktem s materiálem a před polknutím materiálu! Nevdechujte výpary! V případě potřísnění očí: Vypláchněte otevřené oči tekoucí vodou. Neprodleně vyhledejte lékařskou pomoc!**

(GR)

**ΠΡΟΣΟΧΗ: Μόνο για παιδιά πάνω των 8 χρονών!
Χρήση μόνο υπό την επίτηρηση ενηλίκων!
ΠΡΟΣΟΧΗ: Διαβάστε τις οδηγίες κατασκευής πριν τη χρήση, ακολουθείστε τις και διατηρείστε τις κοντά σας για να τις συμβουλευέστε σε περίπτωση ανάγκης.
Διαφυλάγετε τα κατασκευαστικά σετ και τα αξεσουάρ, μακριά από μικρά παιδιά (κάτω από 36 μήνες) και ζώα! Ύστερα από κάθε μερεμέτι, πλένετε τα χέρια σας και τα εργαλεία! Παρακαλώ χρησιμοποιείτε μόνο εκείνα τα αξεσουάρ που παρατίθενται στο κατασκευαστικό σετ ή εκείνα που συνιστώνται στις οδηγίες χρήσης! Κατά τη διάρκεια της κατασκευής με προϊόντα που περιέχουν διαλυτικά μέσα μην τρώτε, μην πίνετε και μην καπνίζετε! Διατηρείστε το υλικό μακριά από αναφλέξεις! Αποφεύγετε κάθε επαφή του υλικού με τα μάτια, το δέρμα και το στόμα καθώς και την κατάποσή του! Μη εισπνέετε τους ατμούς! Σε περίπτωση επαφής με το μάτι: Ξέπλενε το μάτι με τρεχούμενο νερό και κράτησέ το κατά τη διαδικασία αυτή ανοιχτό! Αναζήτησε αμέσως ιατρική βοήθεια!**

(HU)

**FIGYELEM: csak 8 éven felüli gyermekek számára!
Csak felnőttek felügyelete mellett használható.
VIGYÁZAT! Az összeépítési útmutatót a készlet használatá előtt olvassa át, kövesse az utasításokat, és tartsa utánanézésre készenlétben.
Az építőelemeket és tartozékokat kisgyermektől (36 hónap alatt) és háziállatoktól távol kell tartani. A kezeket és szerszámokat a barkácsolás után meg kell mosni. Kérjük, csak az építőelemek mellett található, vagy a használati útmutatóban ajánlott tartozékokat használják. Ha barkácsoláskor oldószert tartalmazó termékeket használnak, akkor nem szabad enni, inni vagy dohányozni! Gyújtóforrásoktól távol kell tartani! Az anyag nem kerülhet szembe, bőrre és szájba, ill. azt nem szabad lenyelni! Az anyag szembe kerülése esetén: Folyó vízzel kell kiöblíteni, és közben nyitva kell tartani a szemet. Azonnal orvosi segítséget kell kérni!**

(SK)

**POZOR: Určené deťom starším ako 8 rokov!
Používajte iba pod dohľadom dospelých!
UPOZORNENIE! Pred použitím si prečítajte návod k montáži, dodržiavajte jeho pokyny a návod majte vždy po ruke! Chráňte stavebnice a ich príslušenstvo pred malými deťmi (mladšími ako 36 mesiacov) a zvieratami! Po ukončení práce si umyte ruky a očistite použité nástroje! Používajte iba príslušenstvo, ktoré je súčasťou stavebnice alebo ktoré bolo odporúčané v návode! Pri práci s výrobkami, ktoré obsahujú rozpúšťadlá, nejezte, nepite a nefajčite! Chráňte pred otvoreným ohňom! Chráňte oči, pokožku a ústa pred kontaktom s materiálom, materiál neprehľadajte! Nevdychujte výpary! V prípade kontaktu s očami: Vypláchnite otvorené oči tečúcou vodou. Bezodkladne vyhľadajte lekársku pomoc!**

(SI)

**POZOR: Primerno le za otroke, starejše od 8 let!
Uporabljajte le pod nadzorom odraslih!
PREVIDNO! Navodila pred uporabo preberite, jih upoštevajte in shranite za kasnejšo uporabo!
Posameznih delov in dodatne opreme ne imejte v bližini majhnih otrok (mlajših od 36 mesecev) in živali! Po končanem delu si operite roke in operite pripomočke! Uporabljajte le dodatno opremo, ki je priložena kompletu ali priporočena v navodilih za uporabo! Pri uporabi izdelkov, ki vsebujejo topila oz. razredčila, ne jejte, ne pijte in ne kadite! Ne imejte v bližini virov ognja! Materiala ne požirajte, prav tako ne sme priti v stik z očmi, kožo in usti! Hlapov ne vdihavajte! V primeru stika z očmi: oči sperite pod tekočo vodo, pri tem jih držite razprte! Takoj pojdite k zdravniku!**

(RU)

**ВНИМАНИЕ: только для детей старше 8 лет!
Применение разрешается только под наблюдением взрослых.
ОСТОРОЖНО! Перед применением прочитайте руководство по использованию и соблюдайте его.
Конструкторские наборы и принадлежности храните в месте, недоступном для детей младше 3 лет и животных. После занятий руки и инструменты вымыть. Используйте, пожалуйста, только приложенный конструкторский набор деталей и принадлежности, рекомендованные в руководстве по использованию. Во время занятий с изделиями, содержащими растворители, не принимайте пищу, не пейте и не курите. Держать вдали от источников огня. Избегать соприкосновения материала с глазами, кожей и ртом. Не заглатывать. Пары не вдыхать. В случае попадания в глаз: промыть глаз проточной водой, держа его при этом открытым. Немедленно обратиться к врачу!**

(BG)

**ВНИМАНИЕ: Само за деца над 8 години!
Да се ползва само под наблюдение от възрастни.
ВНИМАНИЕ! Прочетете упътването преди употреба, следвайте указанията в него и го съхранявайте на лесно достъпно място.
Дръжте комплекта и принадлежностите към него далеч от малки деца (под 36 месеца) и животни. След моделирането измийте ръцете и инструментите. Моля, ползвайте само включените в комплекта или препоръчаните в инструкцията за употреба принадлежности. По време на моделиране с продукти, съдържащи разтворители, не яжте, не пийте и не пушете. Съхранявайте далеч от източници на огън. Не позволявайте съприкосновение на материала с очите, кожата и устата и не го гълтайте. Не вдъшвайте парите. При попадане в окото: Изплакнете окото с течаща вода, като го дръжите отворено. Потърсете незабавно лекарска помощ!**

(RO)

**ATENȚIE: Numai pentru copii peste 8 ani!
A se utiliza numai sub supravegherea unei persoane adulte.
MĂSURI DE PRECAUȚIE! Înainte de utilizare citiți, urmați și țineți la îndemână instrucțiunile de montaj.
Nu lăsați piesele kitului de asamblat și accesoriile la îndemâna copiilor mici (sub 3 ani) sau animalelor. Spălați mâinile și ustensilele după bricolaj.
Vă rugăm să folosiți numai accesoriile conținute în kitul de asamblat sau cele recomandate în instrucțiunile de utilizare. În timpul bricolajului cu produse care conțin solvenți este interzis mâncatul, băutul sau fumatul. Țineți departe de surse de foc. Evitați contactul materialului cu ochii, pielea și gura resp. nu-l înghițiți. Nu inhalați vaporii. În cazul contactului cu ochiul: Clătiți ochiul cu apă curentă, ținând pleoapele complet deschise. Este necesară intervenția imediată a medicului!**

**Vor dem Zusammensetzen gut durchlesen!
Read before you start!
A lire attentivement avant l'assemblage!
Vooraleer te beginnen, aandachtig lezen!
¡Leer antes de comenzar!**

**Ler atentamente antes da montagem!
Leggere attentamente, prima di assemblare!
Läs igenom ordentligt innan du börjar!
Lue huolellisesti ennen kokoamista!
Les nøye gjennom før du begynner!**

CH DE

Achtung: Jedes Teil ist nummeriert (1). Reihenfolge der Montageschritte beachten. Benötigte Werkzeuge: Messer und Feile zum Entfernen und Entgraten der Teile (2) Gummiband, Kleband und Wäscheklammern zum Zusammenhalten der geklebten Einzelteile (3). Plastikteile in einer milden Waschmittellösung reinigen und an der Luft trocknen, damit der Farbstrich und die Abziehbilder besser haften. Vor dem Ankleben prüfen ob Teile passen, Klebstoff sparsam auftragen Chrom und Farbe an den Klebeflächen entfernen. Kleine Teile anstreichen, bevor sie vom Rahmen entfernt werden (4) (5). Farben gut durchtrocknen lassen, erst dann den Zusammenbau fortsetzen. Jedes Abziehbildmotiv einzeln ausschneiden und ca. 20 Sekunden in warmes Wasser tauchen. Das Motiv an der bezeichneten Stelle vom Papier abschleiben und mit Lösspapier andrücken.

GB

ATTENTION: Read the instructions thoroughly prior to assembly. Each component is numbered (1). Adhere to specified sequence of assembly. Tools required: knife and file for removal of components from frame (2); rubber band, adhesive tape and clothes pegs for clamping components together after applying adhesive (3). Clean plastic components in a mild detergent solution and allow to air-dry so that paint and transfers adhere better. Prior to applying adhesive, check to see whether the components fit together; apply adhesive sparingly. Remove chrome and paint from the contact surfaces. Paint small components before removing them from the frame (4) (5). Allow paint to dry well, and only then continue to assemble. Cut out each transfer individually and immerse in warm water for approx. 20 seconds. Slide transfer off paper and into designated position, then press on with blotting paper.

CH BE FR

ATTENTION: lisez bien la notice de montage avant de commencer. Chaque pièce est numérotée (1). Respectez l'ordre des opérations. Outils nécessaires: couteau et lime pour ébarber les pièces (2); élastiques, ruban adhésif et pinces à linge pour maintenir les pièces collées (3). Nettoyez les pièces en matière plastique dans une solution douce de produit de lavage et faites-les sécher à l'air afin que la peinture et les décalcomanies tiennent mieux. Avant de mettre la colle, vérifiez si les pièces s'adaptent bien les unes aux autres; mettez peu de colle. Enlevez le chrome et la peinture et des surfaces de collage. Peignez les petites pièces avant de les détacher de la grappe (4)(5). Laissez bien sécher la peinture avant de poursuivre l'assemblage. Découpez chaque décalcomanie séparément et plongez-la dans de l'eau chaude pendant 20 secondes environ. A l'endroit marqué, faites glisser le motif pour le séparer du papier et pressez-le sur emplacement avec du papier buvard.

BE NL

OPGELET: Voor de montage eerst goed de handleiding lezen. Elk onderdeel is genummerd (1). Let op de montagevolgorde. Benodigd gereedschap: mes en vijl voor het afbramen van de onderdelen (2); elastiek, plakband en wasknijpers voor het bij elkaar houden van de gelijmde onderdelen (3). Plastic onderdelen met een zacht afwasmiddel reinigen en vanzelf laten drogen, zodat de verf en de decals beter hechten. Controleer voor het lijmen of de onderdelen passen; lijm dun opbrengen. Chrom en verf van de lijmvlakken verwijderen. Kleine onderdelen verven voordat ze van het raam worden verwijderd (4) (5). Verf goed laten drogen, dan pas verdergaan met de montage. Elke decal afzonderlijk uitsnijden en ca. 20 sec. in warm water dopen. De decal op de aangegeven plaats van het papier schuiven en met vloeipapier aandrukken.

ES

¡Atención! Antes de comenzar con el ensamble, leer detenidamente las instrucciones. Cada pieza va numerada (1). Téngase en cuenta el orden de operaciones del ensamble. Herramientas necesarias: Cuchilla y lima para desbarbar las piezas (2). Cintas de goma, cinta adhesiva y pinzas de ropa para sujetar las piezas pegadas (3). Lavar las piezas de plástico en una solución de detergente suave y dejar que se sequen al aire para mejorar así la adhesión de la pintura y de las calcomanías. Antes de aplicar el pegamento comprobar si las piezas quedan correctamente adaptadas. Aplicar el pegamento sin excederse. Alejar de las superficies de pegado el cromado y la pintura. Pintar las piezas pequeñas antes de desprenderlas de su sujeción (4) (5). Antes de proseguir con el ensamble, dejar que se seque bien la pintura. Recortar las calcomanías una por una y sumergirlas durante unos 20 segundos en agua caliente. Deslizar del papel la calcomanía en el lugar adecuado y apretarla colocando encima de ella papel secante.

PT

ATENÇÃO: Antes de iniciar a montagem leia atentamente o manual de construção. Todas as partes componentes são numeradas (1). Atentar para a sequência das etapas de montagem. Ferramentas necessárias: Faca e lixa para aparar e rebarbar das peças (2), elástico, fita adesiva e molas de roupa para sustentar as peças (3) durante a colagem. As peças de matéria plástica devem ser limpas numa solução fraca de detergente e secas ao ar, de forma que o domo de tinta e os decalques tenham uma boa adesão. Antes de colar, verificar se as peças encaixam; utilizar a cola em pequena quantidade. Eliminar o cromado e a tinta das superfícies a serem coladas. Não passar cola nas peças que ainda se encontram fixas na grade de matéria plástica. Pintar as peças pequenas antes de retirá-las da grade (4) (5). Deixar a tinta secar completamente para depois continuar com a montagem. Cortar separadamente cada um dos decalques e mergulhá-los em água morna durante aproximadamente 20 segundos. Decalcar os motivos do papel na posição indicada e secar com mata-borrão.

CH IT

ATTENZIONE: Prima dell'assemblaggio leggere attentamente le istruzioni di montaggio. Ogni pezzo è numerato (1). Tener presente la successione delle fasi di assemblaggio. Attrezzi necessari: coltello e lima per togliere la sbavatura dai pezzi (2), nastro adesivo e mollette da bucato per tenere insieme i pezzi singoli dopo averli incollati (3). Lavare i particolari in plastica con un detergente delicato e lasciarli asciugare all'aria, per una migliore adesione dello strato di colore e della figura decalcabile. Prima di incollare, verificare che i pezzi si abbinino bene tra di loro; applicare il collante con parsimonia. Togliere cromo e colore dalle superfici da incollare. Dipingere i piccoli accessori sul supporto prima di rimuoverli (4) (5). Far seccare bene la vernice prima di proseguire con l'assemblaggio. Ritagliare singolarmente ogni figura ed immergerla in acqua tiepida per 20 secondi circa. Applicare il motivo nella posizione segnata e tamponarlo con carta assorbente.

SE

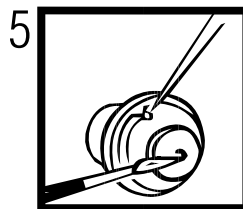
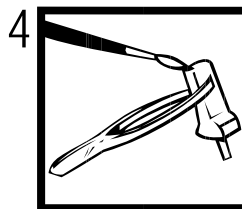
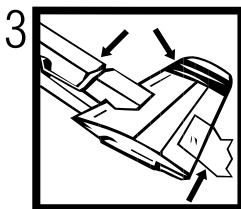
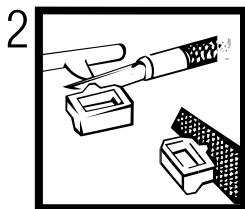
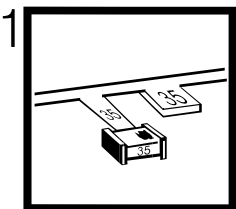
OBS: Läs instruktionerna noga igenom innan du sätter modellen samman. Varenda detalj är numrerad (1). V g beakta följden i sammansättningsstegen. Verktyg, som du kommer att behöva: kniv och fil för att skrapa detaljerna rena (2), gummiringar, tejp och klädnyppor för att hålla samman de limmade detaljerna (3). Rengör plastdelarna i en mild tvättmedellösning och torka dem i luften för att lack och dekaler skall hålla bättre. Kolla, om detaljerna passar ihop innan du klistrar dem och använd limmet sparsamt. Avlägsna krom och lack från ytorna, som kommer att limmas ihop. Måla de små detaljerna innan du avlägsnar dem från ramen (4) (5). Låt lacket riktigt torka igenom innan du fortsätter med sammansättningen. Skär av varje dekalmotiv enskilt och doppa det i varmt vatten i ca 20 sekunder. Flytta motivet bort från papperet genom att trycka vid det angivna stället och tryck fast med läskpapper.

FI

HUOMIO: Lue rakennusohjeet huolellisesti ennen kokoamista. Jokainen osa on numeroitu (1). Huomio osien oikea asennusjärjestys. Tarvittavat työkalut: Veitsi ja viila osien ylimääräisten puseitten poistamiseen (2); kuminauha, teippiä ja pyykkipoikia yhteenliimattujen osien paikallaanpäättämiseksi (3). Puhdista muoviosat miedolla pesuaineliuoksella ja anna niiden kuivua itsesäätiin, jotta maali ja siirtokuvat tarttuvat niihin paremmin. Tarkasta ennen liimausta, että osat sopivat toisiinsa; levitä liimaa säästeliäästi. Poista kromaus ja maali liimainnoista. Maalaa pienet osat ennen kuin irrotat ne pidinraameista (4) (5). Anna maalin kuivua kunolla ennen kuin jatkat kokoamista. Leikkaa jokainen siirtokuva erikseen irti ja upota lämpimään veteen n. 20 sekunniksi. Irrota kuvio paperin merkitystä kohdasta samalla painamalla imupaperi kuvion toista puolta vasten.

NO

OBS! Les nøye igjennom monteringsanvisningen for sammenbyggingen. Hver del er nummerert (1). Folg rekkefølgen på monteringsstrimene. Nødvendig verktøy: Kniv og fil for fjerning av grader på delene (2), gummibånd, tape og klesklyper for å holde sammen de limede enkeltdelene (3). Rengjør plastdelene i mildt såpevann og la dem lufttørke, slik at fargen og bildene sitter bedre. For pålimingen må det kontrolleres om delene passer: Ta på litt lim. Fjern krom og farge på klebeflatene. Mal de små delene for de fjernes fra rammen (4) (5). La fargene tørke godt for sammenmonteringen fortsettes. Skjær ut hvert av motivene for seg og legg dem i varmt vann i ca. 20 sekunder. Skyv motivet fra papiert på det merkede stedet og trykk på med trekkpapper.



Læs omhyggeligt, før du starter!
Прочитайте перед сборкой!
Dokładnie przeczytać przed złożeniem!
Διαβάστε προσεκτικά πριν ξεκινήσετε!
Parçaları birleştirmeden önce tamamını okuyun!

Před montáží si to pozorně přečtěte!
Mielőtt összerakná, olvassa el figyelmesen!
Pred uporabo natančno preberite!
Prečitajte si pred použitím!

DK

BEMÆRK: Inden sammensætningen begynder, skal byggevejledningen læses godt igennem. Hver del er nummereret (1). Rækkefølgen af monteringsstrinene skal overholdes. Nødvendigt værktøj: Kniv og fil til afgratning af delene (2); gummibånd, tape og tøjklæmmer til at holde de klæbede (3) enkeltdele sammen. Plastikdelene renses i en mild sæbelud og lufttørres så malingen og overføringsbillederne bedre kan hæfte. Inden påførelsen kontrolleres om delene passer; limen påføres sparsommeligt. Krom og farve fjernes fra klæbefladerne. De små dele males inden de fjernes fra rammen (4) (5). Lad farven tørre godt inden sammensætningen fortsættes. Overføringsbilledernes motiver skæres ud enkeltvis og dryppes ca. 20 sek. i varmt vand. Skub motiver fra papiret og tryk det fast med træpapir.

RU

Внимание: Перед сборкой внимательно ознакомьтесь с инструкцией. Каждая деталь пронумерована (1). Соблюдайте последовательность сборки. Необходимые для работы инструменты: нож и напильник для зачистки деталей (2), клейкая лента, маскировочная лента и прищипки для фиксации склеиваемых деталей (3). Пластиковые детали рекомендуется промыть в растворе мягкого моющего средства и высушить для того, чтобы краска и декали (переводные картинки) лучше схватывались. Перед склеиванием деталей проверьте стыковку деталей; наносите клей экономно. Хром и краску следует удалить с поверхности в местах склеивания. Небольшие детали рекомендуется красить до их снятия с литников (рамки) (4) (5). Дайте краске высохнуть, только после этого продолжайте сборку. Нужную декаль необходимо вырезать и опустить в теплую воду примерно на 20 секунд. Отделите декаль от бумаги, нанесите на обозначенное место и прижмите промокающей бумагой.

PL

UWAGA: Przed składaniem przeczytać dokładnie instrukcję montażu. Każda część jest ponumerowana (1). Zwrócić uwagę na kolejność przeprowadzania poszczególnych punktów montażowych. Potrzebne narzędzia: nóż oraz pilnik do usunięcia zadziórów z poszczególnych elementów (2); taśma gumowa, taśma klejąca, klamerki do bielizny dla przytrzymania sklejonych elementów (3). Wymyć plastikowe części w wodzie z delikatnym środkiem myjącym oraz osuszyć na powietrzu, aby zapewnić lepszą przylepność farby oraz kalkomanii. Sprawdzić przed przyklejeniem, czy dane elementy pasują do siebie; nanosić klej oszczędnie. Usunąć chrom oraz farbę z powierzchni przeznaczonych do kleje-nia. Małe elementy pomalować jeszcze przed wycięciem z ramki (4) (5). Farbę dobrze wysuszyć, dopiero potem kontynuować składanie części. Wyciąć pojedynczo każdy z motywów kalkomanii i zanurzyć na 20 sekund w ciepłej wodzie. Ściągnąć motyw z papieru na oznaczone miejsce i docisnąć bibułą.

GR

ΠΡΟΣΟΧΗ: Πριν τη συναρμολόγηση, διαβάστε καλά τις οδηγίες. Κάθε εξάρτημα είναι αριθμημένο (1). Προσέξτε τη σειρά των βημάτων* συναρμολόγησης. Απαιτούμενα εργαλεία: μαχαίρι και λίμα για τη λείανση των εξαρτημάτων (2), λαστίχια ταινία, κολλητική ταινία και μανταλάκια για τη συγκράτηση των κολλημένων μεμονωμένων εξαρτημάτων (3). Καθαρίστε τα πλαστικά εξαρτήματα μέσα σε ένα "μαλακό" καθαριστικό διάλυμα και στεγνώστε τα στον αέρα, ώστε να υπάρξει καλύτερη πρόσφυση του χρώματος και των χαλκομαριών. Πριν το κόλλημα, ελέγξτε αν ταπιάζονται μεταξύ τους τα εξαρτήματα. Επαλείψτε οικονομικά την κόλλα. Απομακρύνετε από τις επιφάνειες επικόλλησης, χρώμα και βαφή. Βάψτε τα μικρά εξαρτήματα, πριν απομακρυνθούν από το πλαίσιο (4) (5). Αφήστε να στεγνώσουν καλά τα χρώματα και ύστερα συνεχίστε τη συναρμολόγηση. Κόψτε ξεχωριστά το κάθε μοτίβο των χαλκομαριών και βουτήξτε το σε ζεστό νερό για περίπου 20 δευτερόλεπτα. Απομακρύνετε το μοτίβο από το χαρτί, στο σηματοδομένο σημείο και πιέστε το με το στυλόχαρτο.

TR

DYKKAT: Model yapımına başlamadan önce acıklamaları dikkatlice okuyunuz. Modelde kullanılan her parçaya bir numara verilmiştir (1). Montaj yapım sırasına dikkat ediniz. Gerekliliği elateli: Parçaları badily bulunduklary çerçeveden çykarmak için maket byçađy ve çapaklaryn almak için ebe(2). Yapıbyrny sürdükten sonra parçalaryn yapıbması iç in bir arada tutmaya yarayan paket lastibny, sely teyr ve çamabyr mandaly(3). Boyanyın ve çykartmaların daha iyi yapıbması ve kalıcy olması için plastik parçalaryn deterjanly suda temizleyip odada kurumaya byrakınyz. Yapıbyrny sürmeden önce parçalaryn karbylykly olarak birbirlerine tam uyup uymadybny kontrol ediniz, yapıbyrnylacak yüzeylede boya kalıntısy ve krom varsa temizleyiniz. Yapıbkanı idareli kullanınyz. Küçük parçalaryn badily bulunduklary çerçeveden çykartmadan önce boyaynyz (4) & (5). Boya iyice kuruduktan sonra montaja devam ediniz. Her çykartmayı önce kabıdyı ile biriktire kesiniz ve ylyk suda 20 saniye kadar bekletiniz. Çykartmayı model üzerinde yapıbyrnylacaknyz yüzeye koyunuz, üzerinden kurutma kabıdyı ile hafifçe bastıryrken çykartmanın altındaki kabıdyı yavabça çekiniz.

CZ

POZOR: Před sestavením montážního návodu důkladně pročíst. Každý díl je očíslován (1). Dbejte na pořadí montážních kroků. Potřebné nástroje: Nůž a pilník k odstranění výronků na dílech (2); pryzová páska, klejivá páska a kolíčky na prádlo pro přidržování lepených jednotlivých dílů (3). Díly z plastické hmoty vyčistit v roztoku jemného pracího prostředku a nechat vyschnout na vzduchu, za účelem zajištění lepší přilnavosti barevného nátěru a obtisků. Před nalepením zkontrolovat, zdali díly lejují; lepidlo nanášet úsporně. Chrom a barvu na lepených plochách odstranit. Malé díly natřít před jejich odstraněním z rámu (4) (5). Barvy nechat dobře proschnout, teprve potom pokračovat v sestavení. Každý motiv obtisku jednotlivě vyřiznout a ponořit do teplé vody na dobu přibližně 20 sekund. Motiv na označeném místě z papíru odsunout a přitlačit pomocí stíracího papíru.

HU

FIGYELEM: Az összeállítás előtt az építési útmutatót alaposan át kell olvasni. Minden alkatrész számmal lát-tak el (1). A szerelési lépések sorrendjére ügyelni kell. Szükséges szerszámok: kés és reszelő az alkatrészek sor-játításához (2); gumiszalag, ragasztószalag és ruhacsipesz az összeragasztott alkatrészek megtartásához (3). A műanyag alkatrészeket lágy mosószeres oldatban kell tisztítani és a levegőn kell megszáritani, hogy a festék-bevonat és a matricák jobban tapadjanak. A felragasztás előtt ellenőrizni kell, hogy az alkatrészek összeillenek-e; a ragasztóanyagot takarékosan kell felhordani. A krómot és festéket a ragasztási felületekről el kell távolítani. A kisméretű alkatrészeket a keretből történő eltávolítás előtt be kell festeni (4) (5). A festékeket hagyni kell jól megszáradni, az összereléset csak ezután szabad folytatni. Minden matrica-motívumot egyesével kell kivágni és kb. 20 másodpercre meleg vízbe kell áztatni. A motívumot a megjelölt helyen a papírról lecsúsztatni és itatóspapírral felnyomni.

SI

OPOZORILO: Pred pričetkom sestavljanja preberi navodila zaEuporabo. Vsak del je označen (1). Pri sestavljanju upoštevaj navodila po točkah. Potrebno orodje: nožek in pilica zaločevanje delov (2), elastika, lepilni trak in kljukice za perilo za držanje zlepljenih delov (3). Plastične dele očisti z blagim praškom in posuši da se sloji barve in nalepke boljše primeje.Pred lepljenjem obvezno preveri, če se deli pravilno prilgajo. Previdno nanesi lepilo. Iz površin, na katere nanašaš lepilo, najprej odstrani krom in barvo. Manjše dele pobarvaj preden jih odstraniš iz okvirja (4)(5). Barva naj se dobro posuši preden nadaljuješ s sestavljanjem. Vsako nalepko izreži in vtopi vtoplo vodo (cca. 20 sekund), jo odstrani iz papirja, položi na odgovarjajoče mesto in pritisi s pivnikom.

SK

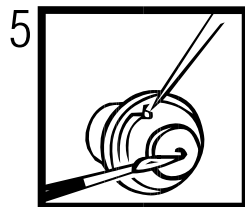
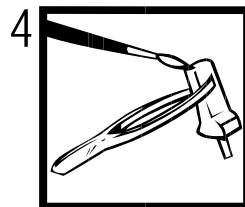
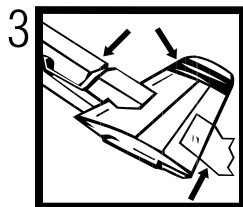
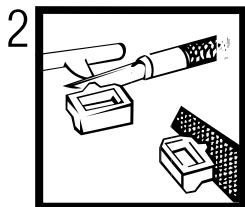
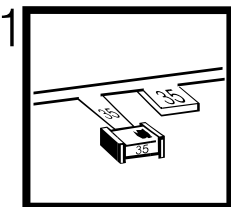
POZOR: Pred začatím stavby si pozorne preštudujte stavebný návod. Každý diel je očíslovaný (1). Dbajte na poradie montážnych krokov. Potrebne nástroje: Nôž aEřpilník na oddelenie dielov zEřrámečka a ich začistenie (2), gumičky do vlasov, lepiaca páska štipce na prádlo, pre pridržavanie jednotlivých lepených dielov (3). Diely zEřplastu odmastiť vEřslabšom roztoku čistiacieho prostriedku (sapónátu) aEřnechať uschnúť na vzduchu za účelom lepšej priľnavosti lepidla, farieb aEřnálepiek. Pred lepením skontrolovať, či diely lejujú. Lepidlo nanášať úsporne. Chrom aEřfarbu na lepených miestach opatrne odstrániť. Malé diely naľarbiť ešte pred ich odobratím zEřrámečka (4) (5). Farby nechať dobre zaschnúť, až potom pokračovať vEřzostavovaní. Každú nálepku vystrihnúť jednotlivito aEřponoriť do vlažnej vody približne na 20 sekúnd. Nálepku na príslušnom mieste modelu presunúť zEřnosného papiera aEřmierne ju pritlačiť kEřpovrchu nosným papierom.

RO

ATENŢIE!CITITI INSTRUCŢIUNILE CU ATENŢIE INAINTE DE ASAMBLARE. FIECARE COMPONENTA ESTE NUMEROTATĂ. ASAMBLATI IN ORDINEA INDICATĂ PE SCHEMA. PIESELE SE DESPRIND DE PE RAMA CU UN CUTTER.BAVURILE SE INLATURA CU O PILA FINA. CURĂŢATI PIESELE CARE SE IMBINA DE GRASIMI.URME DE VOPSEA SU CURĂŢATA CU O SOLUTIE DE DETERGENT. VOPSITI PIESELE MICI INAINTE DE DESPRINDERE DE PE RAMA. LASATI VOPSEAU SA SE USUCE BINE SI NUMAI APOI CONTINUATI ASAMBLAREA. TAIATI FIECARE TRANSFER INDIVIDUAL SI IMERSATI IN APA CALDA CCA 20 SEC.TRANSFERATI IN POZITIA DORITA APOI APASATI CU O HARTIE. FOLOSITI NUMAI ADEZIVI SI VOPSELE REVELL.

BG

ВНИМАНИЕ! Следвайте указаната схема. Всяка част е номерирана. Спазвайте последователността на етапите на сплюбяването. Необходими инструменти: нож и пила за отстраняване или изпиляване на отделните части; гумена лента, лейкопласт и шинки за пране за да задържите засъединените части след запленването им. Пластмасовите елементи да се почистят в лек разтвор от вода и прерилен препарат, да се изплакнат и да се остават да изсъхнат, за да се постигне по-добро спленване на боята или ваденката. Нанесете боята върху малките части преди да ги отделите от шаблона. Оставете боята да изсъхне преди да продължите със сглобяването. Преди нанасяне на лепилото изсъхнете боята от повърхностите за спленване. Преди запленване проверете дали частите пасват идеално. Нанесете малко лепило. Изрежете по отделно всяка една ваденка и я потопете в топла вода за около 20 секунди. Отлепете ваденка та от указаното място на хартията и я поийте леко с поинвателната хартия.



Verwendete Symbole	Gebruikte symbolen	Simboli utilizzati	Brukte symboler	Użyte symbole	Použité symboly
Used symbols	Simbolos utilizados	Symboler som används	Anvendte symboler	Χρησιμοποιούμενα σύμβολα	Használt jelképek
Symboles utilisés	Simbolos utilizados	Käytetyt symbolit	Применяемые знаки	Kullanılan semboller	Uporabljeni simboli

(CH) (DE) Bitte beachten Sie folgende Symbole, die in den nachfolgenden Baustufen verwendet werden.

(CH) (DE) (FR) **Veillez noter les symboles indiqués ci-dessous, qui sont utilisés dans les étapes suivantes du montage.**

(ES) Sirvase tener en cuenta los símbolos indicados a continuación, a utilizar en las siguientes fases de construcción.

(CH) (IT) **Si prega di fare attenzione ai seguenti simboli che vengono usati nei susseguenti stadi di costruzione.**

(FI) Huomioi seuraavat symbolit, joita käytetään seuraavissa kokoonamisvaiheissa.

(NO) **Legg merke til symbolene som benyttes i monteringsstrinene som følger.**

(PL) Proszę zwracać na następujące symbole, które są użyte w poniższych etapach montażowych

(TR) **Daha sonraki montaj basamaklarında kullanılacak olan, aşağıdaki sembollere lütfen dikkat edin.**

(HU) Kérjük, hogy a következő szimbólumokat, melyek az alábbi építési fokokban alkalmazásra kerülnek, vegyétek figyelembe.

(GB) Please note the following symbols, which are used in the following construction stages.

(BE) (NL) **Neem a.u.b. de volgende symbolen in acht, die in de onderstaande bouwfasen worden gebruikt.**

(PT) Por favor, preste atenção aos símbolos que seguem pois os mesmos serão usados nas próximas etapas de montagem.

(SE) **Observera: Nedanstående piktogram används i de följande arbetsmomenten.**

(DK) Læg venligst mærke til følgende symboler, som benyttes i de følgende byggefaser.

(RU) **Пожалуйста, обратите внимание на следующие символы, которые используются в последующих операциях сборки.**

(GR) Παρακαλώ προσέξτε τα παρακάτω σύμβολα, τα οποία χρησιμοποιούνται στις παρακάτω βιβλίους συναρμολόγησης.

(CZ) **Dbejte prosím na dále uvedené symboly, které se používají v následujících konstrukčních stupních.**

(SI) Prosimo za Vašu pozornost na sledeče simbole ki se uporabljajo v naslednjih korakih gradbe.



(CH) (DE) Kleben
(GB) Glue
(CH) (BE) (FR) Collier
(BE) (NL) Lijmen
(ES) Engomar
(PT) Colar
(CH) (IT) Incollare
(SE) Limmas
(FI) Limmaa
(NO) Klæbning
(DK) Lim
(RU) Клеить
(PL) Przykleić
(GR) κόλλημα
(TR) Yapıştırma
(CZ) Lepení
(HU) ragasztani
(SI) Lepiti



Nicht kleben
Don't glue
Ne pas coller
Niet lijmen
No engomar
Não colar
Non incollare
Limmas ej
Älä limaa
Må ikke klæbes
Ikke lim
Не клеить
Nie przyklejać
μη κολλάτε
Yapıştırılmayın
Nelepit
nem szabad ragas
Ne lepiti



Abziehbild in Wasser einweichen und anbringen
Soak and apply decals
Mouiller et appliquer les décalcomanies
Transfer in water even latex weken en aanbrengen
Remojar y aplicar las calcomanías
Pôr de molho em água e aplicar o decalque
Immergere in acqua ed applicare decalcomanie
Blöt och fäst dekalerna
Kostuta siirtokuvia vedessä ja aseta paikalleen
Overføringsbilledet lægges i blød og anbringes
Dypp billedet i vann og sett det på
Переводную картинку намочить и навести
Zmiękczyc kalkomanie w wodzie a następnie nakleic
βουτήξτε τη χαλκομανία στο νερό και τοποθετήστε τη
Çikartmayı suda yumuşatın ve koyun
Obtisk namočite v vode a umistite
a matricát vizben beáztatni és felhelyezni
Preslikač potopiti v vodo in zatem nanašati



Bautteile trocken lassen
Allow the parts to dry
Laisser sécher les pièces
Oderdelen laten drogen
Dejar secar las piezas
Deixar secar os componentes
Far asciugarsi i componenti
la delene tørke
Anna ostlen kuluva
Låt byggedelarna torka
Lad komponenterne tørre
Дать деталям высохнуть
Czesci pozostawic do wyschniecia
Αφήστε τα μέρη να στεγνώσουν
Yapı parçalarını kurumaya bırakınız
Pustite da sestavni deli posušijo
Alkatrészeket hagya száradni
Jednotlivé díly nechte zaschnout



Wahlweise
Optional
Facultatif
Naar keuze
No engomar
Alternado
Facultativo
Valfritt
Valtuohtoisesti
Efter eget valg
Valgfritt
На выбор
Do wyboru
εναλλακτικά
Seçmeli
Váloitelni
tetszés szerint
način izbire



Chromtelle
Chrom parts
Pièces chromées
Chroom onderdelen
Cromar las piezas
Peça cromada
Parli cromate
Kromdetaljer
Kromatut osat
Krom-dele
Kromdelar
Хромированные детали
Elementy chromowane
εξαρτήματα χρωμίου
Krom parçaları
Chromové díly
króm alkatrészek
Kromirani deli



(CH) (DE) Klebeband
(GB) Adhesive tape
(CH) (BE) (FR) Dévidoir de ruban adhésif
(BE) (NL) Plakband
(ES) Cinta adhesiva
(PT) Fita adesiva
(CH) (IT) Nastro adesivo
(SE) Tejp
(FI) Teippi
(NO) Tape
(DK) Tape
(RU) Клейкая лента
(PL) Taśma klejąca
(GR) κολλητική ταινία
(TR) Yapıştırma bandı
(CZ) Lepicí páska
(HU) ragasztószalag
(SI) Traka z lepilom



Gleichen Vorgang auf der gegenüberliegenden Seite wiederholen
Repeat same procedure on opposite side
Opérer de la même façon sur l'autre face
Dezelfde handeling herhalen aan de tegenoverliggende kant
Realizar el mismo procedimiento en el lado opuesto
Repetir o mesmo procedimento utilizado no lado oposto
Stessa procedura sul lato opposto
Upprepa proceduren på motsatta sidan
Toista sama toimenpide kuten viereisellä sivulla
Det samme arbejde gentages på den modsatliggende side
Gjenta prosedyren på siden tvrs overfor
Повторять такую же операцию на противоположной стороне
Taki sam przebieg czynności powtórzyc na stronie przeciw
επαναλάβετε την ίδια διαδικασία στην απέναντι πλευρά
Aynı işlemi karşı tarafta tekrarlayın
Stejný postup zopakovat na protilehlé straně
ugyanazt a folyamatot a szemben található oldalon megisr
Isti postopek ponoviti in na suprotni strani



Spitze eines Schraubenziehers erhitzen und auf das herausragende Ende des Plastikstiftes drücken
Heat tip of screwdriver and press on protruding end of plastic pin
Chauffer la pointe du tournevis et appuyer sur la partie saillante de l'extrémité en plastique
De punt van een schroevendraaier verhitten en op het uitstekende einde van de plastic stift drukken
Calentar la punta de un destornillador y oprimir con ella el extremo sobresaliente del pasador de plástico
Aquecer a ponta de uma chave de fendas e pressionar contra a ponta exposta da vareta de plástico
Riscaldare la punta di un cacciavite e premerla sull'estremità sporgente del perno di plastica
Värm spetsen på en skruvmejsel och tryck på plaststiftets utstickande ände
Kuumenna ruuvitaltan kärki ja paina sillä ulostyöntävän muovitapin päätä
Spidsen af en skruetrækker opvarmes og trykkes mod den ende af plaststiften, der rager ud
Varm opp spissen på en skrutrekker og trykk den op den enden av plaststiften som stikker ut
Нагреть острие отвертки и надавить на выступающий конец пластикового штифта
Rozgrzać do gorąca czubek śrubokręta i przyłożyć do wystającej końcówki plastikowego trzpienia
θερμάνετε την μύτη ενός καταβιδιού και πιέστε την στο τέρμα του πλαστικού πείρου που εξέχει
Bir tornavidanın ucunu ısıtın ve dışarı sarkan plastik pim'in ucunu bastırın
Hrot šroubováku ohřát a vtláčit na vyčnívající konec kolíku z plastické hmoty
egy csavarhúzó hegyét felhevíteni és a műanyag csap kiálló végére nyomni
Zagreti vrh odvijka in z njim pritisniti konec plastičnega vsvinčnika ki gleda ven

18

(CH) (DE) Klarsichtteile
(GB) Clear parts
(CH) (BE) (FR) Pièces transparentes
(BE) (NL) Transparente onderdelen
(ES) Limpiar las piezas
(PT) Peça transparente
(CH) (IT) Parte trasparente
(SE) Genomsiktiga detaljer
(FI) Läpinäkyvät osat
(NO) Gennemsiktige dele
(DK) Gjennomsiktige deler
(RU) Прозрачные детали
(PL) Elementy przezroczyste
(GR) διαφανή εξαρτήματα
(TR) Şeffaf parçalar
(CZ) Průzračné díly
(HU) áttetsző(I: alkatrészek
(SI) Deli ki se jasno vide

Benötigte Farben
Required colours
Peintures nécessaires

Benodigde kleuren
Pinturas necesarias
Tintas necessárias

Colori necessari
Använda färger
Tarvittavat värit

Du trenger følgende farger
Nødvendige farger
Необходимые краски

Potrzebne kolory
Απαιτούμενα χρώματα
Gerekli renkler

Potrebne barvy
Szükséges színek
Potrebne barve

A

CH DE schwarz, seidenmatt 302
GB black, silky-matt
FR noir, satiné mat
NL zwart, zijdemat
ES negro, mate seda
PT preto, fosco sedoso
CH IT nero, opaco seta
SE svart, sidenmatt
FI musta, silkinhimmeä
NO sort, silkematt
DK sort, silkematt
RU чёрный, шелковисто-матовый
PL czarny, jedwabisto-matowy
GR μαύρο, μεταξωτό ματ
TR siyah, ipek mat
CZ černá, hedvábně matná
HU fekete, selyemmatt
SI črna, svilá mat

50 %

B

50 %

dunkelgrau, seidenmatt 378 +
dark grey, silky-matt
gris foncé, satiné mat
donkergrijz, zijdemat
gris oscuro, mate seda
cinzento escuro, fosco sedoso
grigio scuro, opaco seta
mörkgrå, sidenmatt
harmaa, silkinhimmeä
mörkgrå, silkematt
mørkegrå, silkematt
серый, шелковисто-матовый
szary, jedwabisto-matowy
γκρι, μεταξωτό ματ
gri, ipek mat
sedá, hedvábně matná
szürke, selyemmatt
siva, svilá mat

C

aluminium, metallic 99
aluminium, metallic
aluminium, métallique
aluminium, metallic
aluminio, metalizado
aluminio, metálico
aluminio, metálico
aluminium, metallic
aluminium, metallakiito
aluminium, metallak
aluminium, metallic
алюминиевый, металлик
aluminium, metalliczny
αλουμίνιου, μεταλλικό
aluminium, metallik
híniková, metaliza
aluminium, metall
aluminium, metallik

D

silber, metallic 90
silver, metallic
argent, métallique
zilver, metallic
plata, metalizado
prata, metálico
argento, metálico
silver, metallic
hopea, metallakiito
solv, metallak
sølv, metallic
серебристый, металлик
srebro, metalliczny
σημί, μεταλλικό
gümüş, metallik
stříbrná, metaliza
ezüst, metall
srebrna, metallik

50 %

E

50 %

aluminium, metallic 99 +
aluminium, metallic
aluminium, métallique
aluminium, metallic
aluminio, metalizado
aluminio, metálico
aluminio, metálico
aluminium, metallic
aluminium, metallakiito
aluminium, metallak
aluminium, metallic
алюминиевый, металлик
aluminium, metalliczny
αλουμίνιου, μεταλλικό
aluminium, metallik
híniková, metaliza
aluminium, metall
aluminium, metallik
gold, metallic 94
gold, metallic
or, métallique
goud, metallic
oro, metalizado
ouro, metálico
oro, metálico
gold, metallak
kulta, metallakiito
gold, metallak
gold, metallic
золотой, металлик
zlato, metalliczny
χρυσός, μεταλλικό
altın, metallik
zlata, metaliza
arany, metall
zlatna, metallik

F

CH DE anthrazit, matt 9
GB anthracite grey, matt
FR anthracite, mat
NL anthraciet, mat
ES antracita, mate
PT antracite, fosco
CH IT antracite, opaco
SE antracit, matt
FI antrasitti, himmeä
NO kolksgrå, mat
DK antrasit, matt
RU антрацит, матовый
PL antracyt, matowy
GR ανθρακί, ματ
TR antrasit, matná
CZ černá, selyemmatt
HU antracit, matt
SI tanno siva, mat

G

leuchtgelb, seidenmatt 312
Luminous yellow, silky-matt
jaune voyant, satiné mat
neongeel, zijdemat
amarillo brillante, mate seda
amarelo brilhante, fosco sedoso
giallo, opaco seta
gul, sidenmatt
keltainen, silkinhimmeä
gul, silkematt
gul, silkematt
жёлтый, шелк.-матовый
szary, jedwabisto-matowy
κίτρινο, μεταξωτό ματ
sari, ipek mat
žlutá, hedvábně matná
sárga, selyemmatt
rumena, svilá mat

H

feuerrot, seidenmatt 330
fiery red, silky-matt
rouge feu, satiné mat
rood helder, zijdemat
rojo fuego, mate seda
vermelho vivo, fosco sedoso
rosso fuoco, opaco seta
eldröd, sidenmatt
tulipunainen, silkinhimmeä
lödrot, silkematt
lödrot, silkematt
огненно-красный, шелк.-матовый
szary, jedwabisto-matowy
κόκκινο φωτιάς, μεταξωτό ματ
ateş kırmızı, ipek mat
ohnivě červená, hedvábně matná
tűzpiros, selyemmatt
ogeenj rdeča, svilá mat

I

grau, matt 57
grey, matt
gris, mat
grijs, mat
gris, mate
cinzento, fosco
grigio, opaco
grå, matt
harmaa, himmeä
grå, matt
grå, matt
серый, матовый
szary, matowy
γκρι, ματ
gri, mat
sedá, matná
szürke, matt
siva, mat

J

weiß, seidenmatt 301
white, silky-matt
blanc, satiné mat
wit, zijdemat
blanco, mate seda
branco, fosco sedoso
bianco, opaco seta
vit, sidenmatt
valkoinen, silkinhimmeä
hvid, silkematt
hvit, silkematt
белый, шелковисто-матовый
biały, jedwabisto-matowy
λευκό, μεταξωτό ματ
beyaz, ipek mat
biłá, hedvábně matná
fehér, selyemmatt
bela, svilá mat

K

orange, klar 730
orange, clear
orange, clair
orange, helder
naranja, claro
laranja, claro
arancione, chiaro
orange, klar
oranssi, kirkas
orange
orange
оранжевый
pomarańczowy
πορτοκαλί, διαυγές
portakal, şeffaf
oranžová, čirá
narancs, áttetsző
pomaranđzasta, jasna

L

CH DE rot, klar 731
GB red, clear
FR rouge, clair
NL rood, helder
ES rojo, claro
PT vermelho, claro
CH IT rosso, chiaro
SE röd, klar
FI ruinenen, kirkas
röd
DK rød
RU красный
PL czerwony
GR κόκκινο, διαυγές
TR kırmızı, şeffaf
CZ červená, čirá
HU piros, áttetsző
SI rdeča, jasna

M

holzbraun, seidenmatt 382
wood brown, silky-matt
brun bois, satiné mat
houtbruin, zijdemat
marrón madera, mate seda
castanho madeira, fosco sedoso
marrone legno, opaco seta
träbrun, sidenmatt
puunruskea, silkinhimmeä
träbrun, silkematt
trebrun, silkematt
древесно-коричнев., шелк.-матовый
dřevnobražový, jedwabisto-matowy
καφέ ξύλου, μεταξωτό ματ
odun kahverengisi, ipek mat
hnědá barvy dřeva, hedvábně mat.
fabarna, selyemmatt
drevo plava, svilá mat

beige, seidenmatt 314

beige, silky-matt
beige, satiné mat
beige, zijdemat
beige, mate seda
beige, fosco sedoso
beige, opaco seta
beige, sidenmatt
beige, silkinhimmeä
beige, silkematt
beige, silkematt
бежевый, шелковисто-матовый
beżowy, jedwabisto-matowy
μπεζ, μεταξωτό ματ
bej, ipek mat
bežová, hedvábně matná
bézs, selyemmatt
slonova kost, svilá mat

O

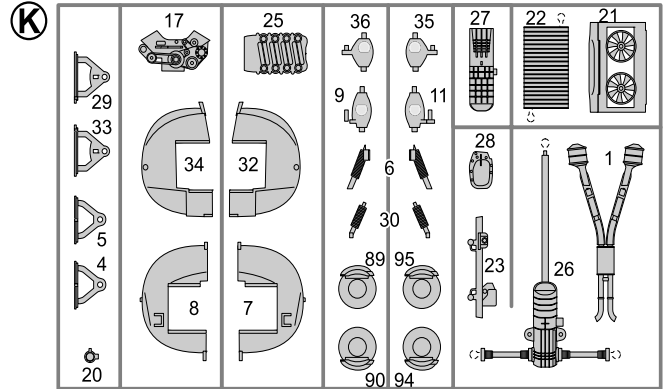
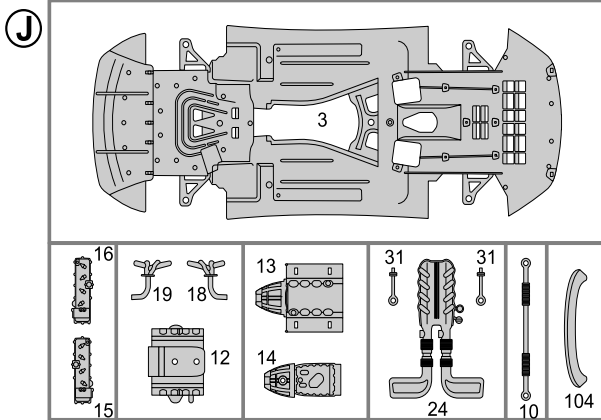
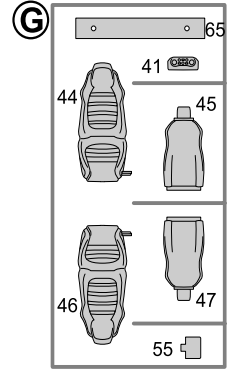
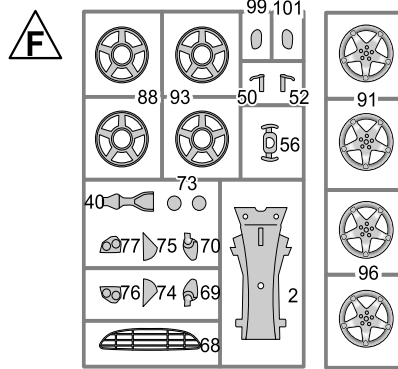
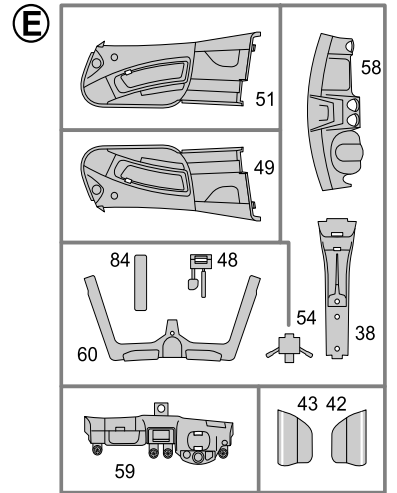
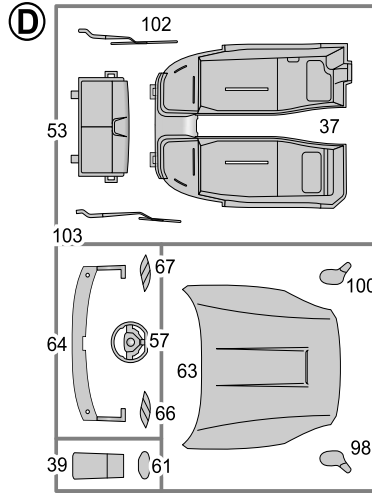
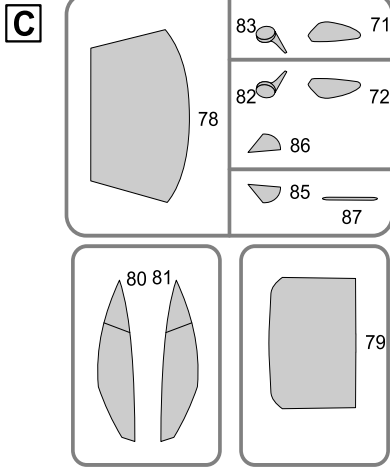
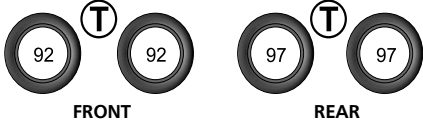
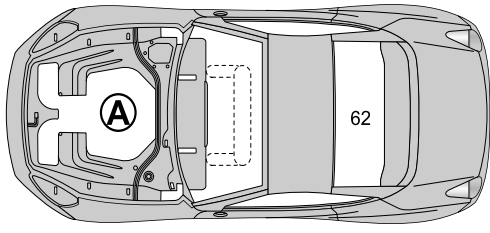
schwarz, glänzend 7
black, gloss
noir, brillant
zwart, glansend
negro, brillante
preto, brilhante
nero, lucente
svart, blank
musta, kiiltävä
sort, skinnende
sort, blank
черный, блестящий
czarny, błyszczący
μαύρο, γυαλιστερό
siyah, parlak
černá, lesklá
fekete, fényes
črna, bleskajoča

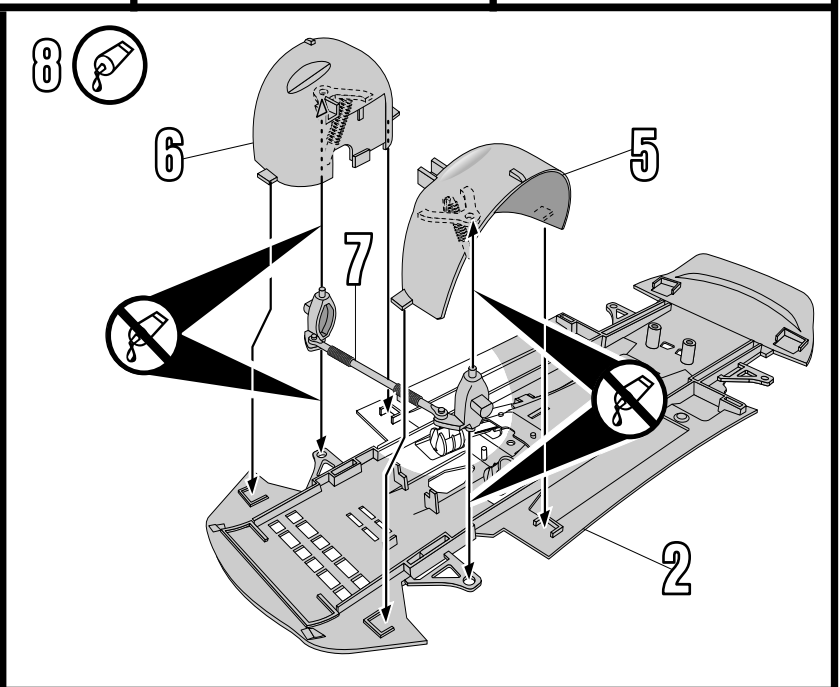
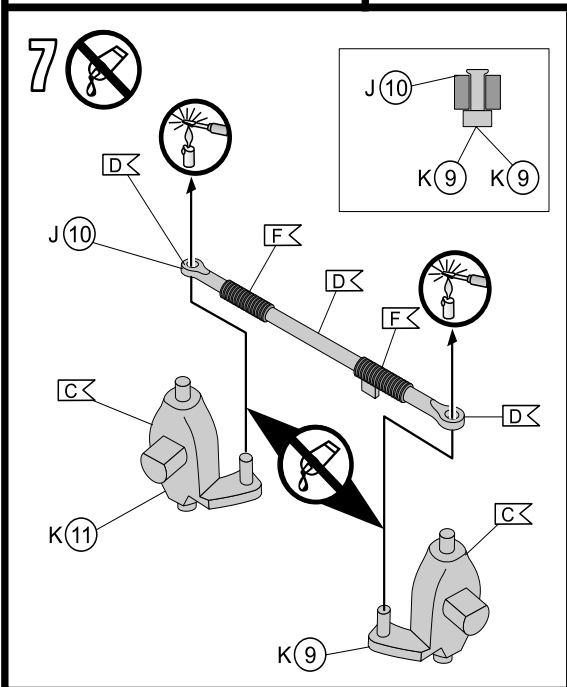
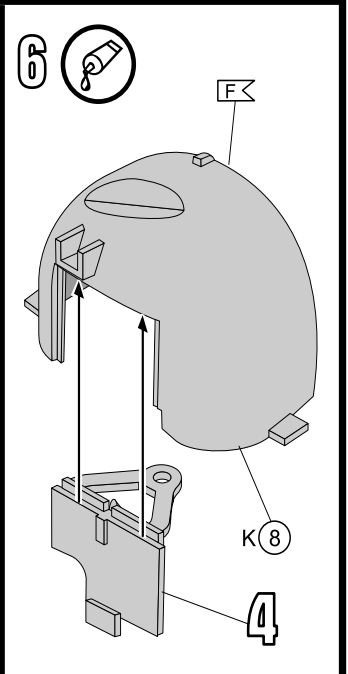
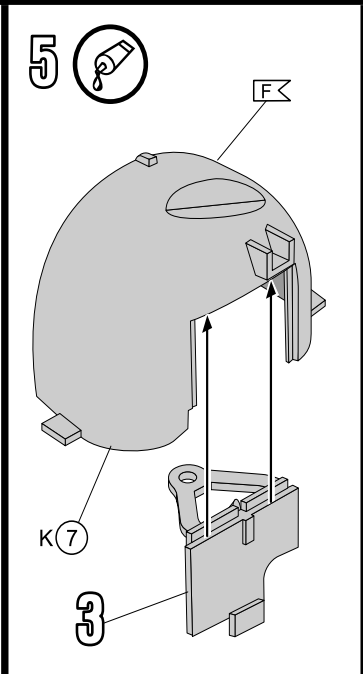
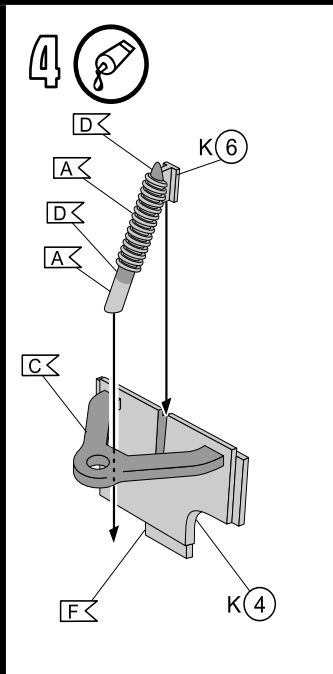
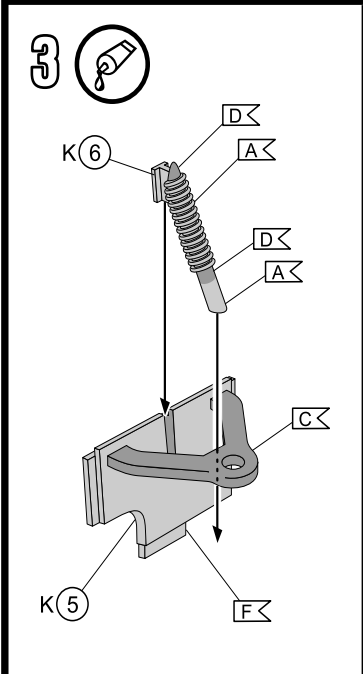
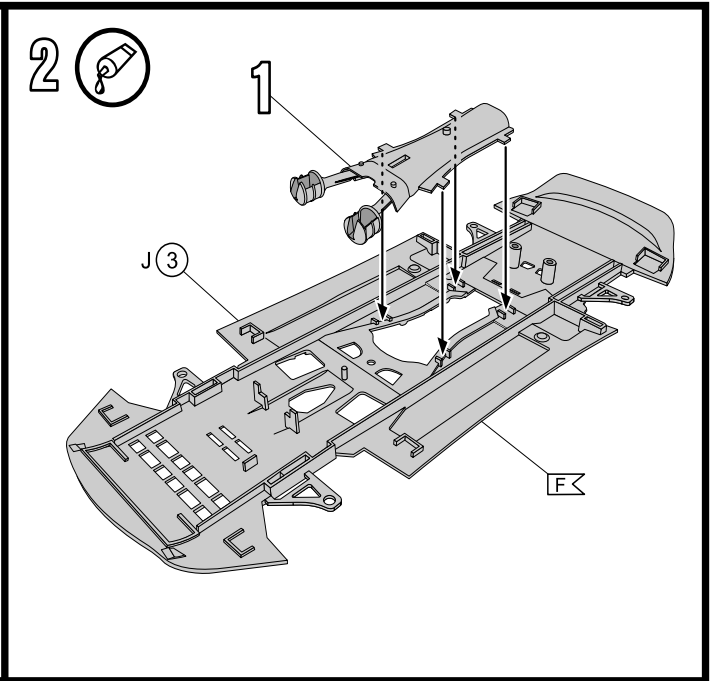
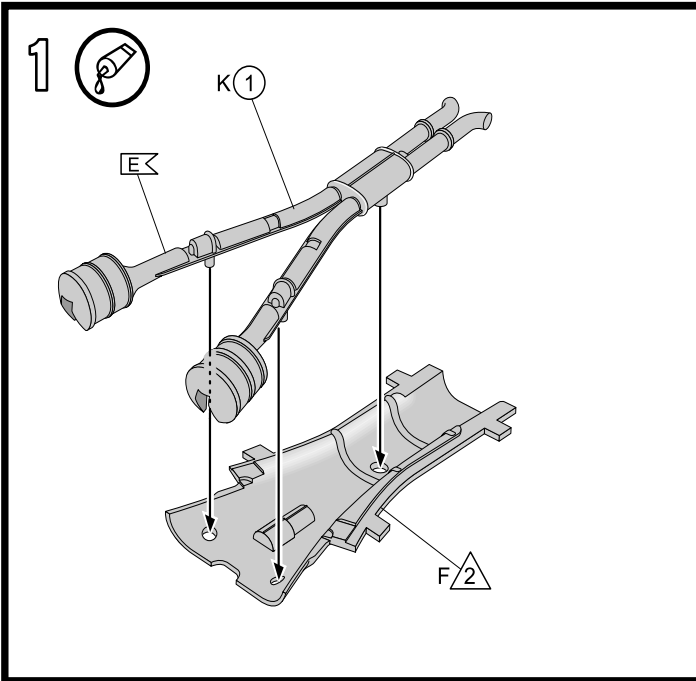
P

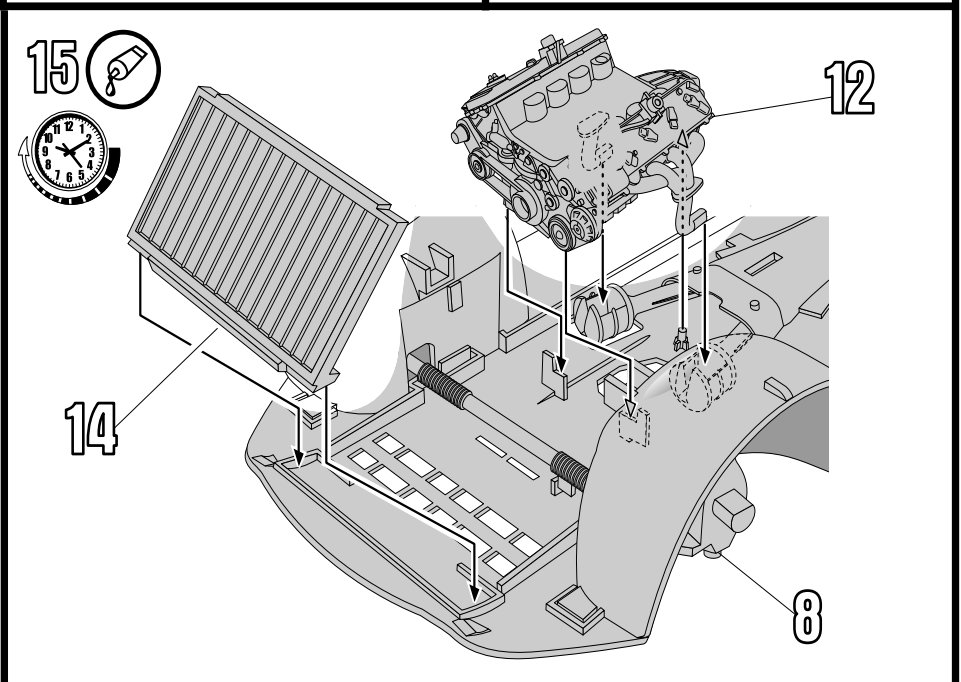
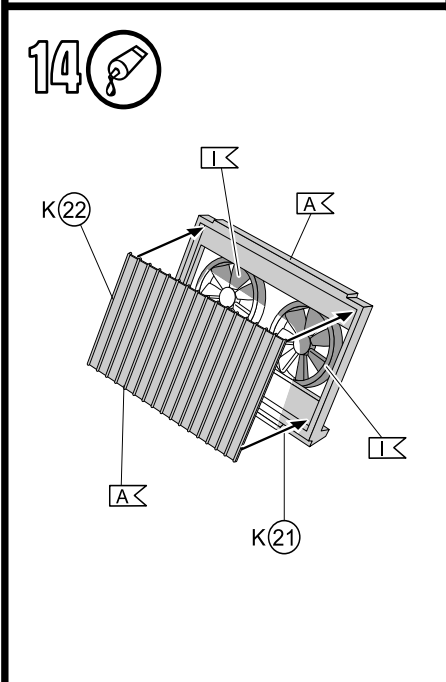
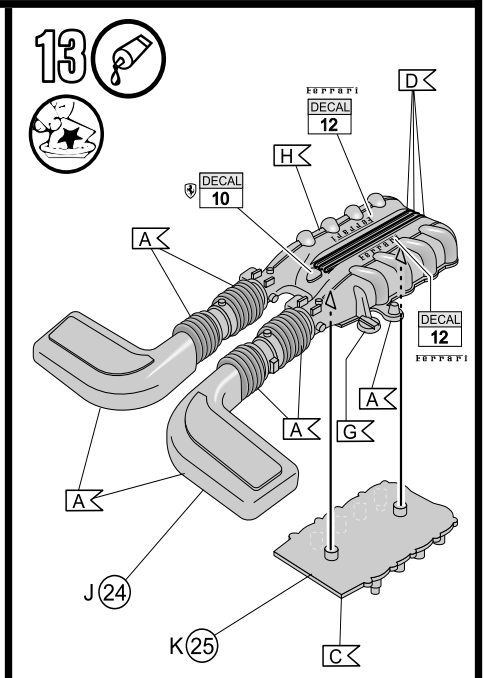
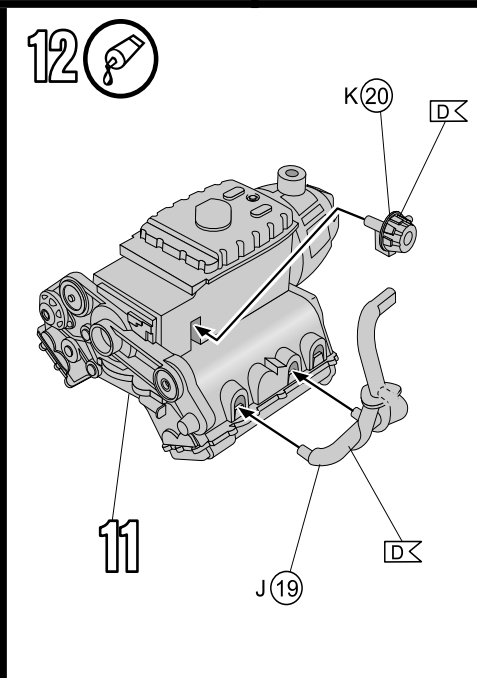
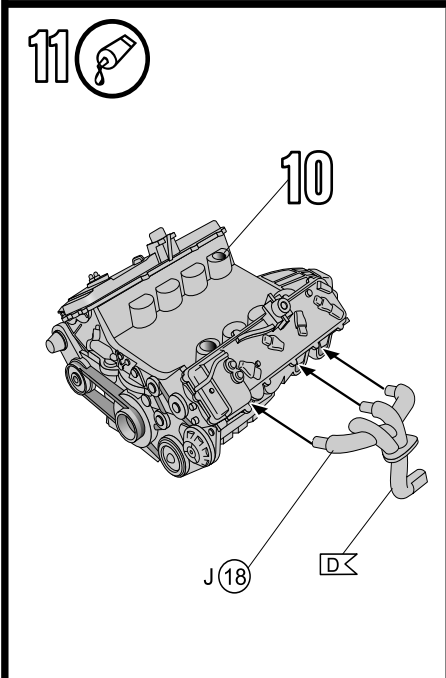
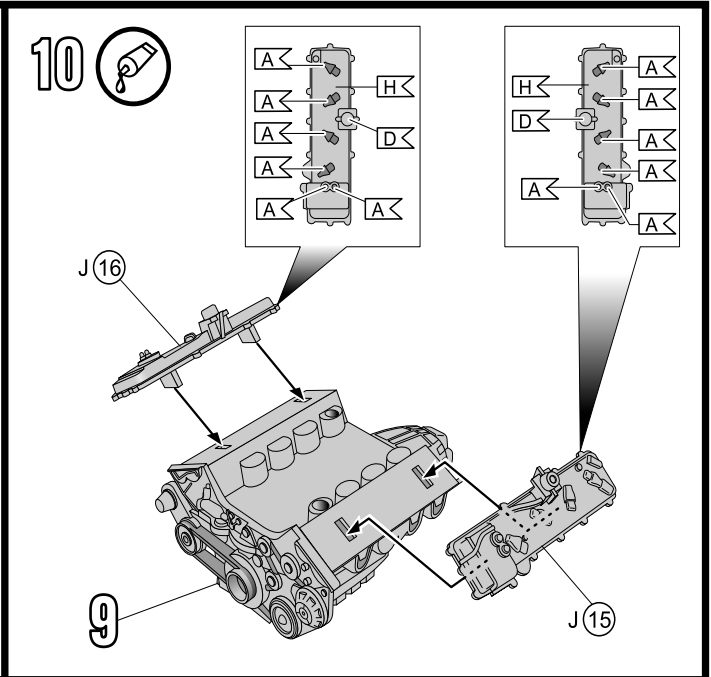
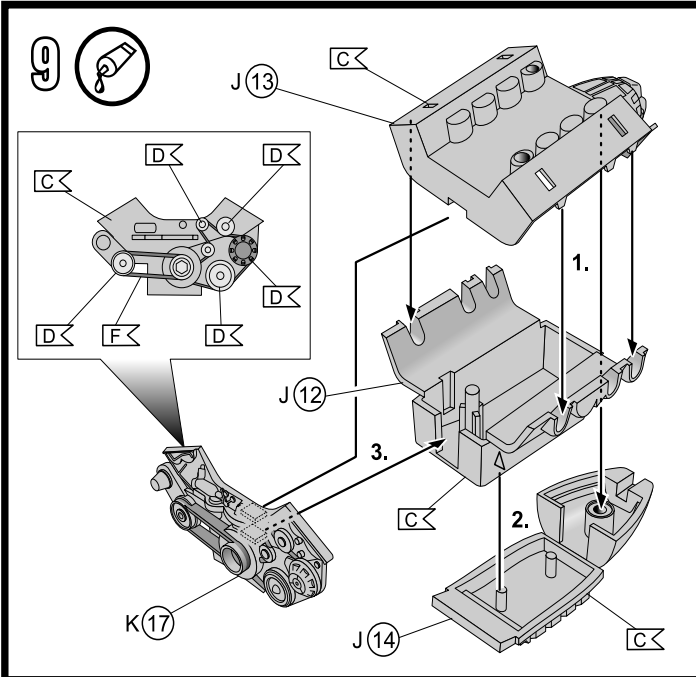
Ferrari-Rot, glänzend 34
Ferrari red, gloss
rouge Ferrari, brillant
Ferrari rood, glansend
rojo Ferrari, brillante
rosso Ferrari, lucente
Ferrari-röd, blank
Ferrari-punainen, kiiltävä
Ferrari-rod, skinnende
Ferrari-rod, blank
Феррари-красный, блестящий
czerwony ferrari, błyszczący
Κόκκινο της Ferrari, γυαλιστερό
Ferrari kırmızı, parlak
červená Ferrari, lesklá
Ferrari-piros, fényes
ferari rdeča, bleskajoča

Q

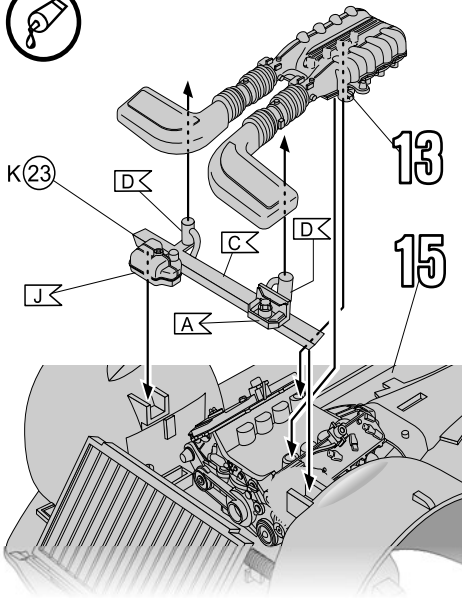
farblos, matt 2
clear, matt
incoloro, mat
kleurlous, mat
incoloro, mate
incolor, fosco
trasparente, opaco
färglös, matt
värfön, himmeä
larvelos, mat
klar, matt
бесцветный, матовый
bezbarwny, matowy
άχρωμο, ματ
renksiz, mat
bezbarvená, matná
színtelen, matt
brezbarvna, mat



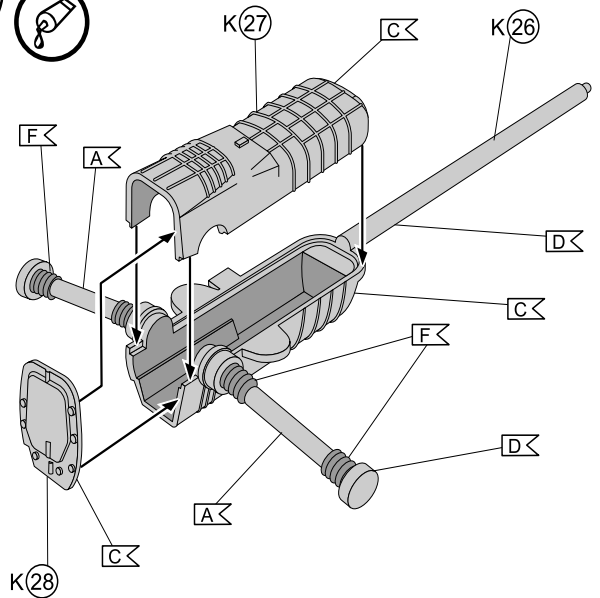




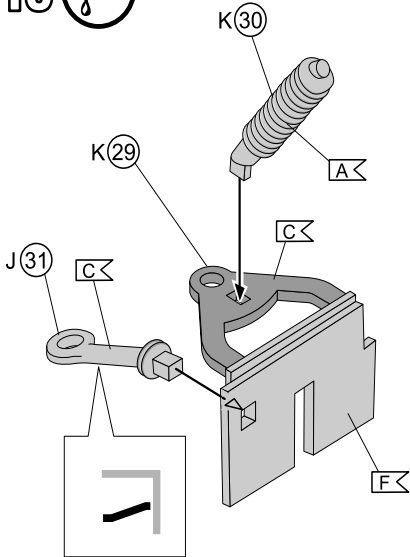
16 



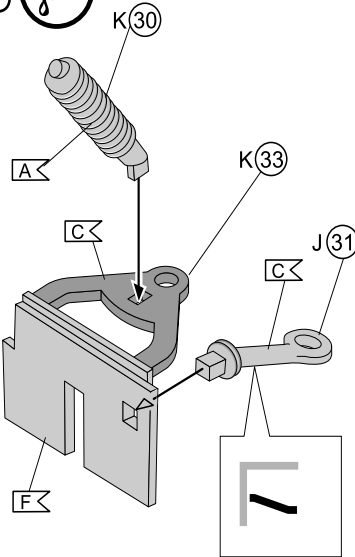
17 



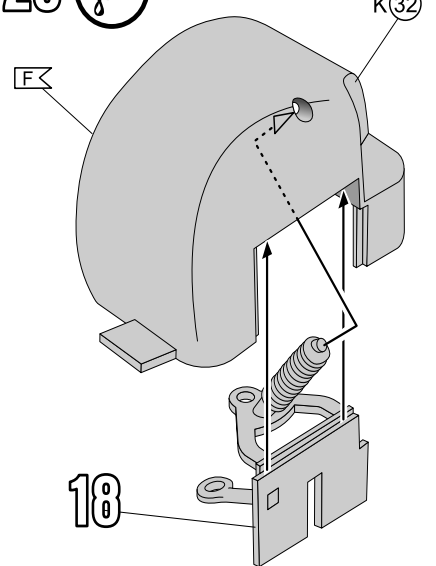
18 



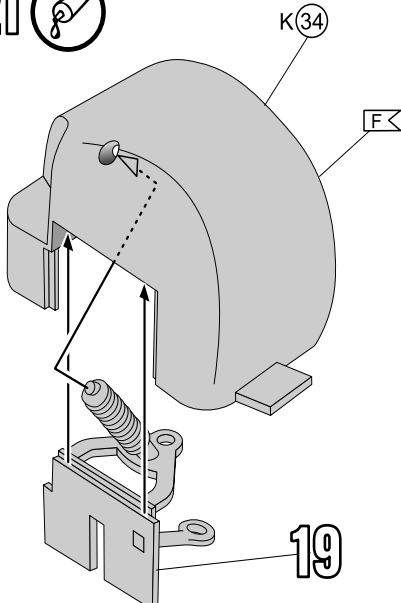
19 



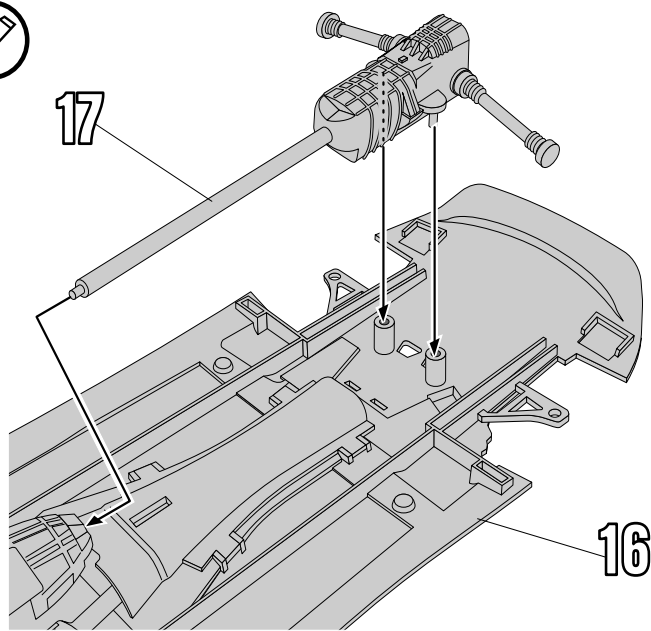
20 

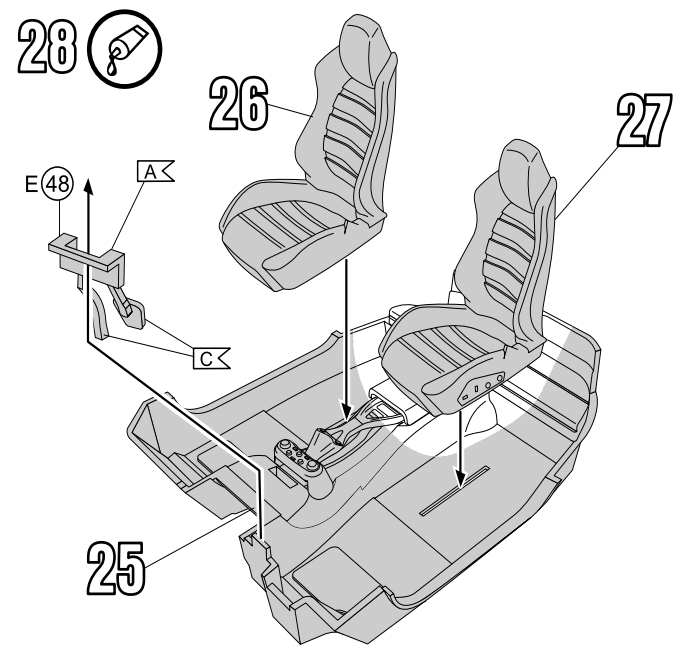
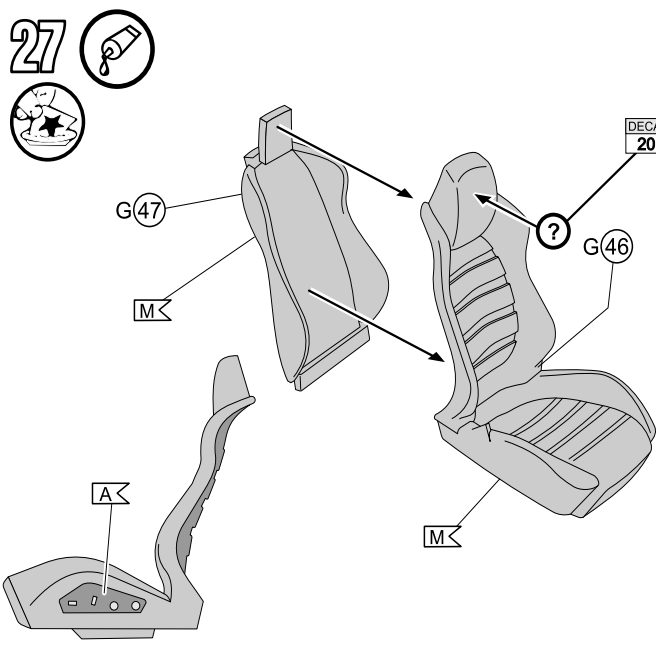
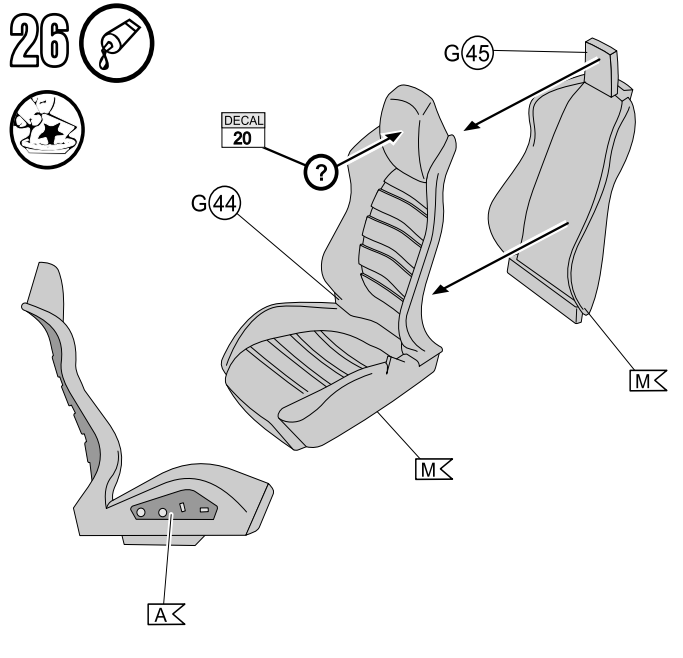
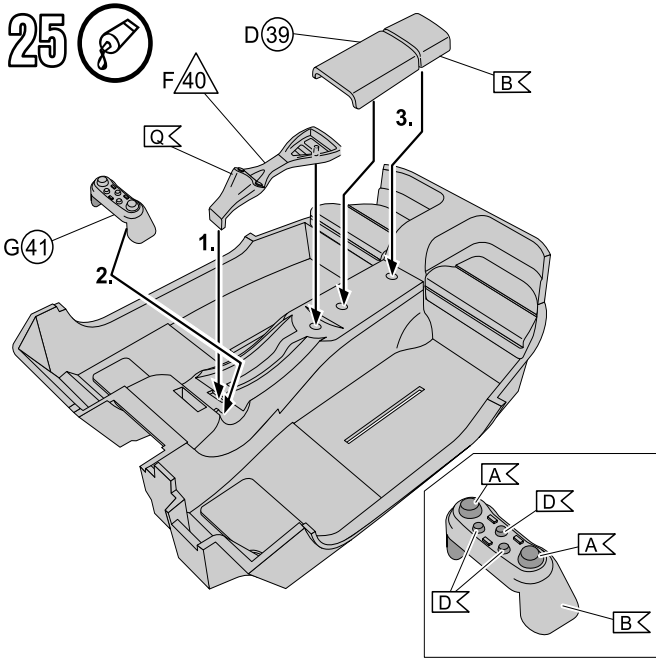
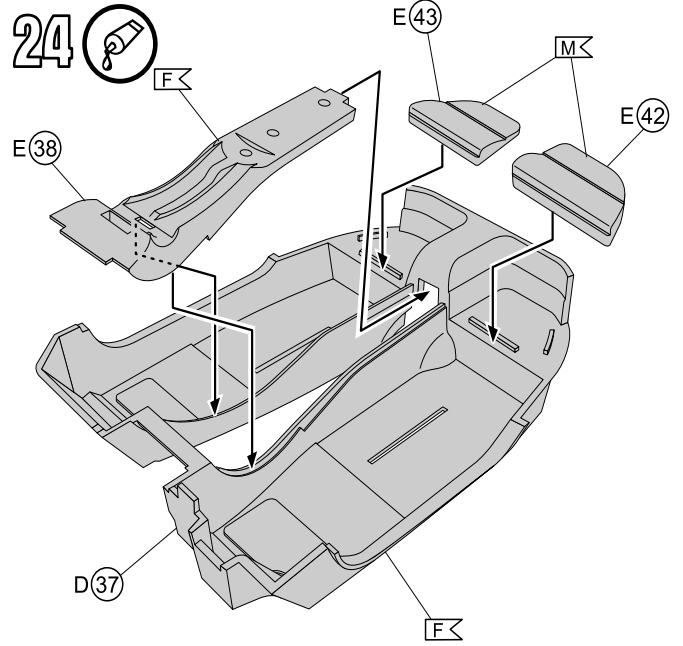
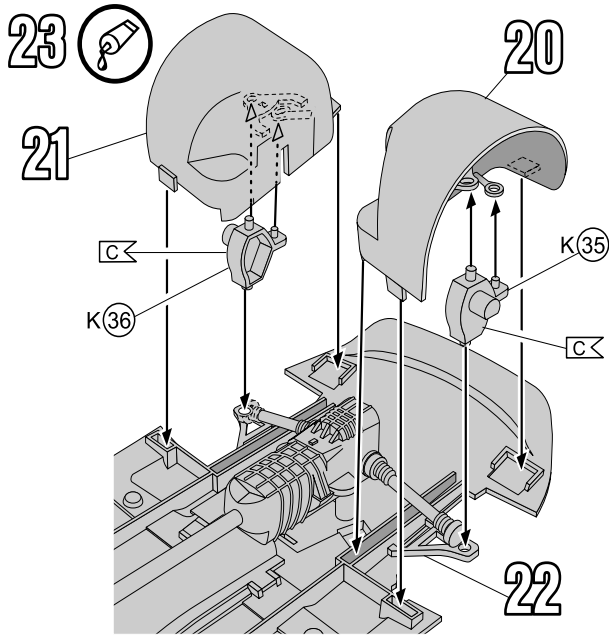


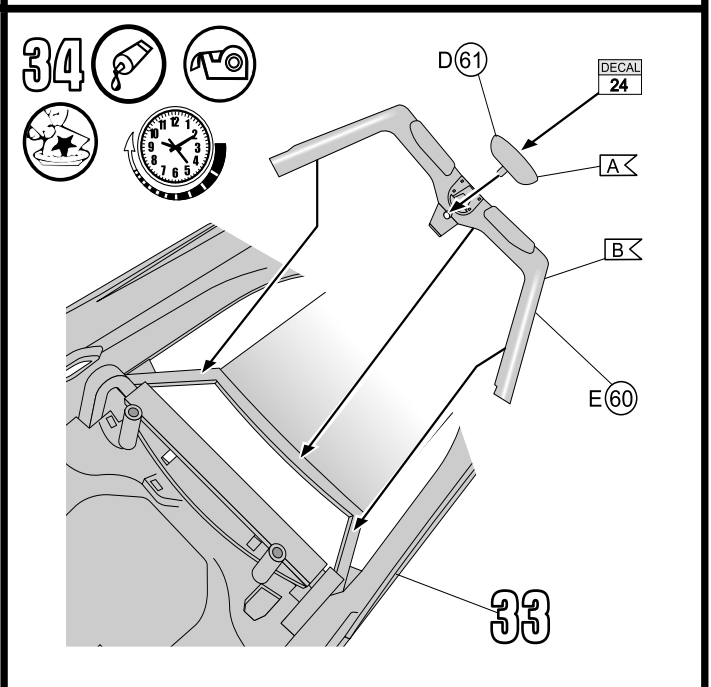
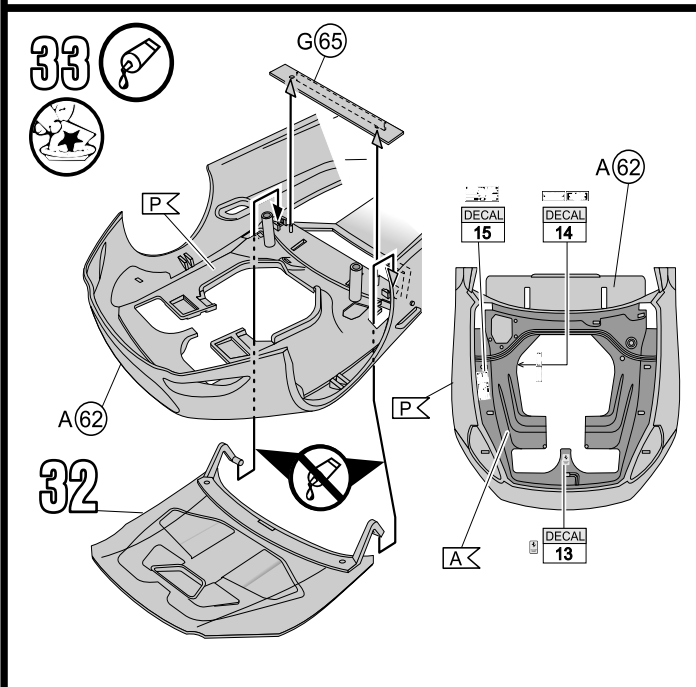
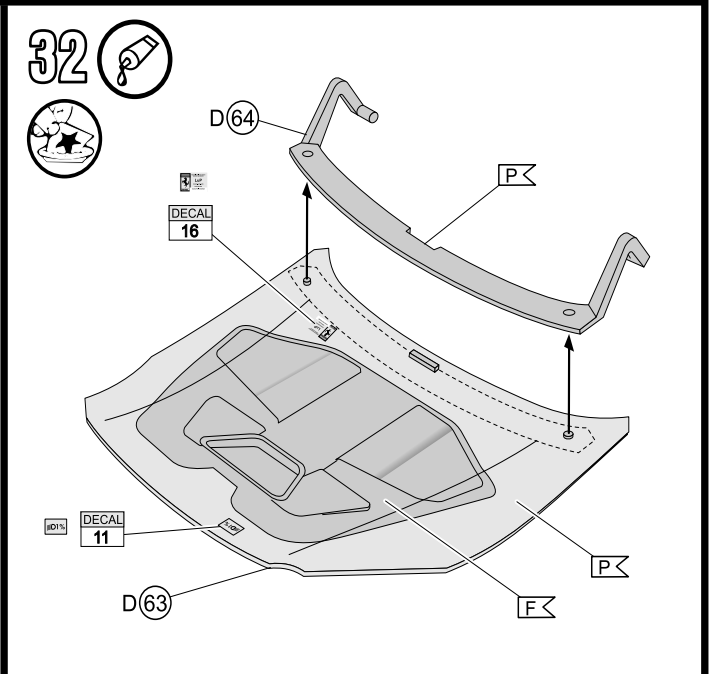
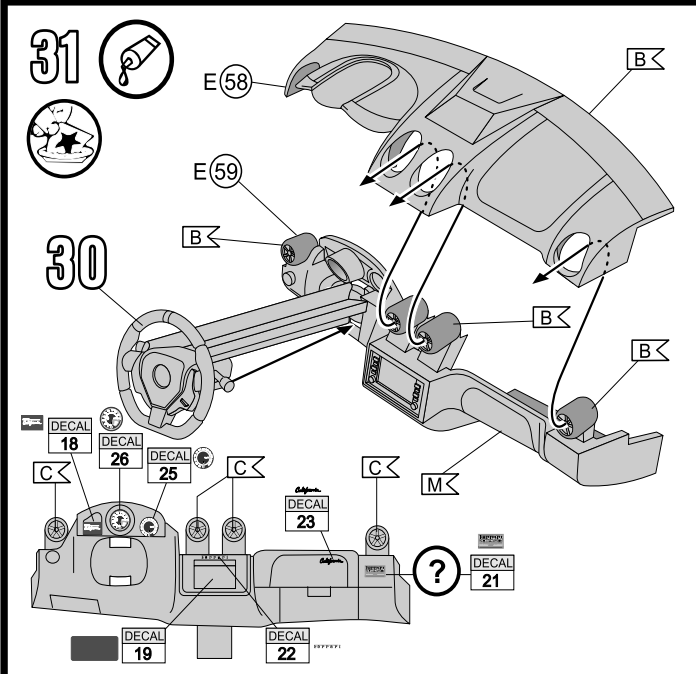
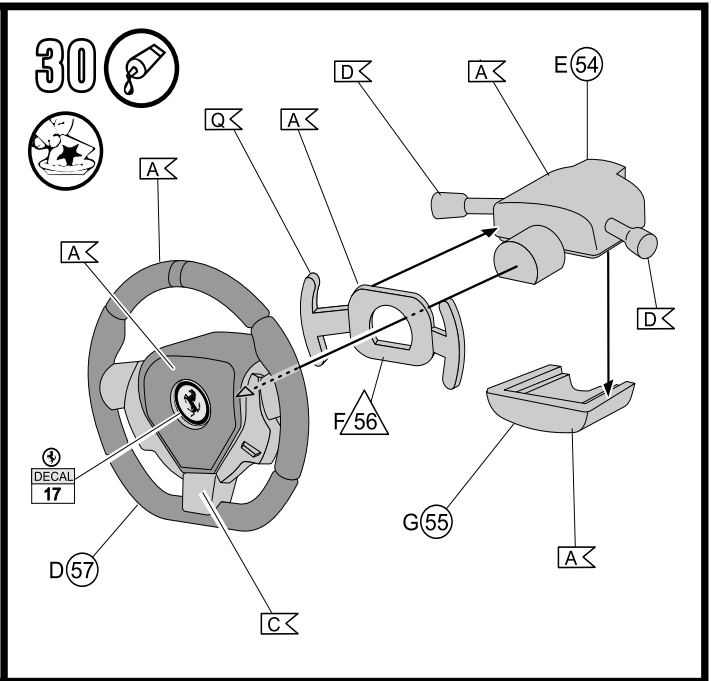
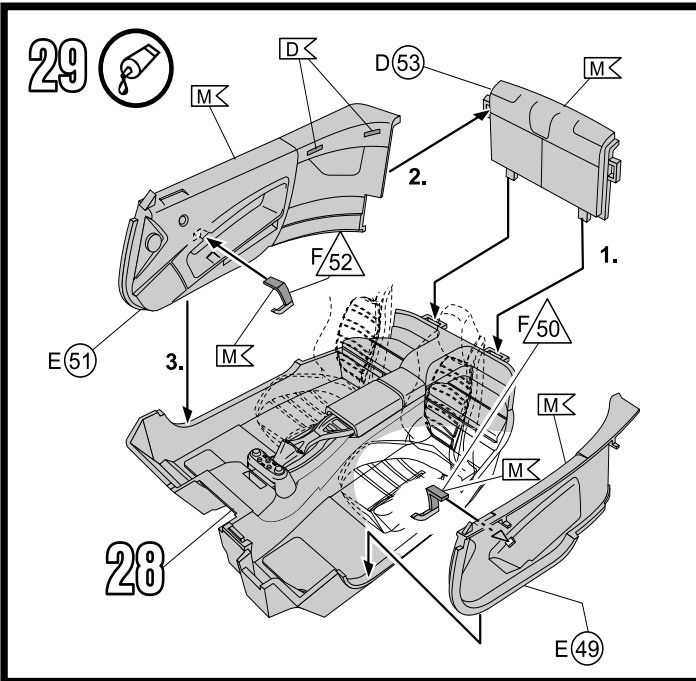
21 

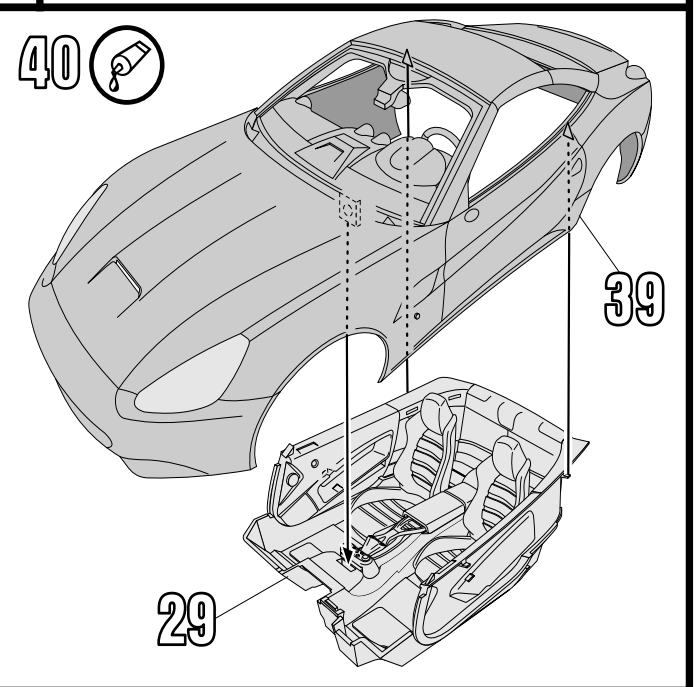
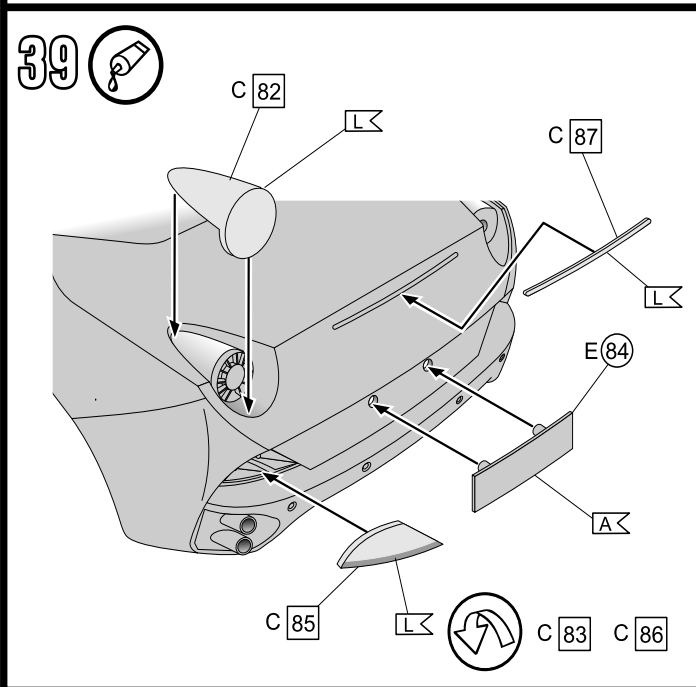
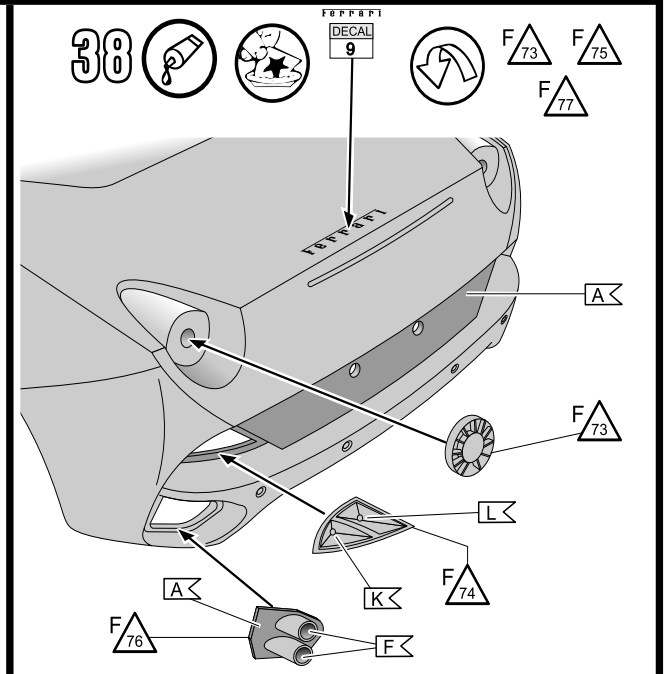
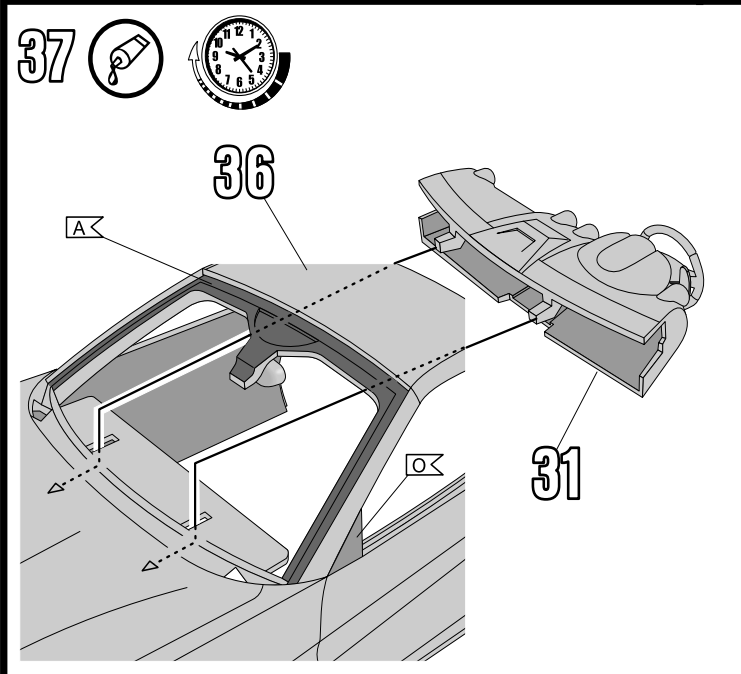
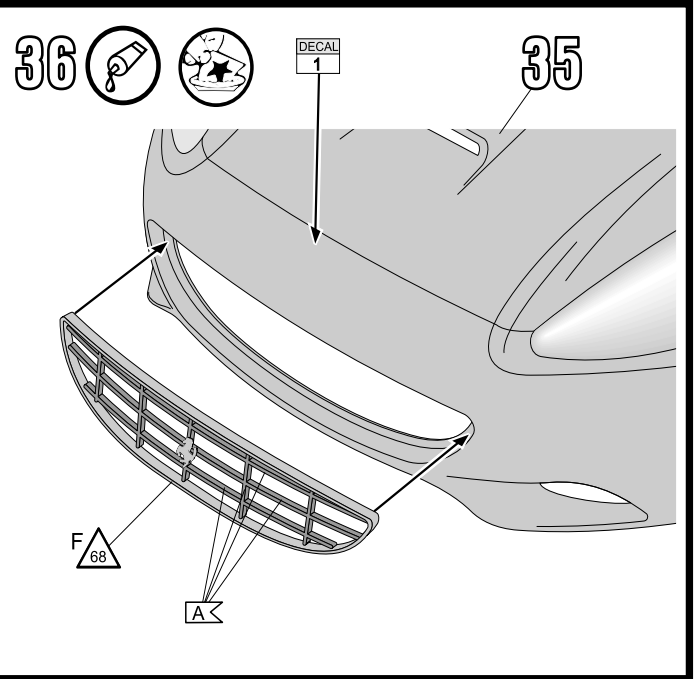
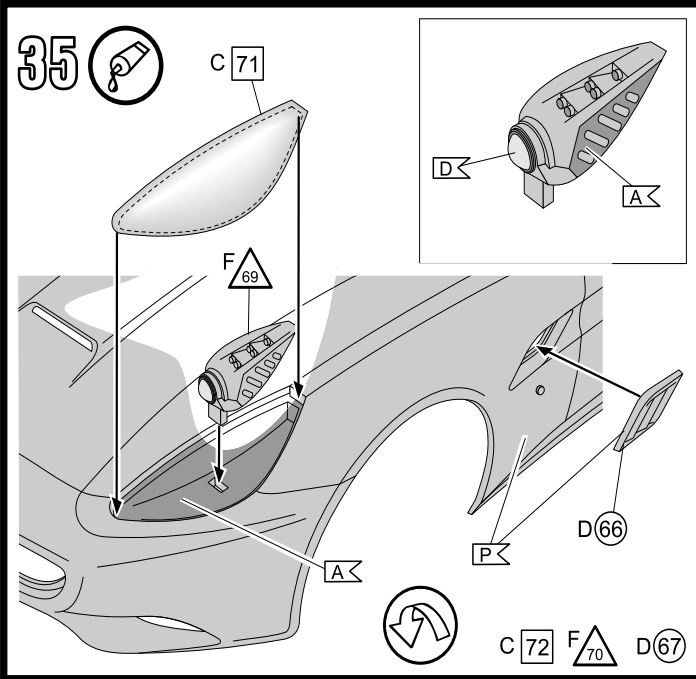


22 

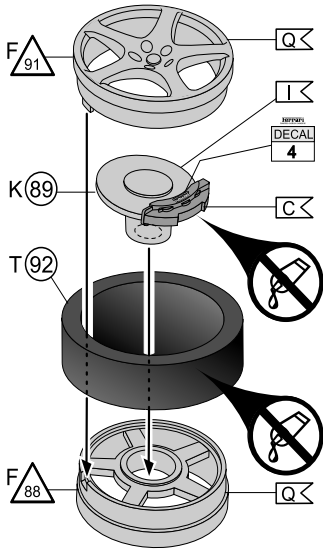




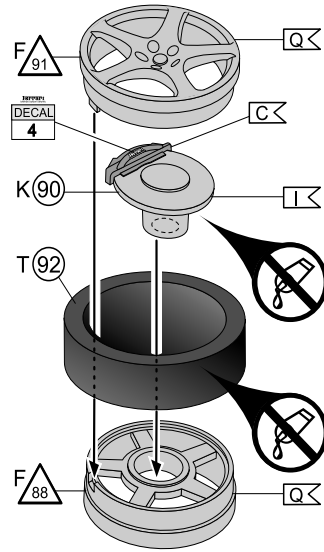




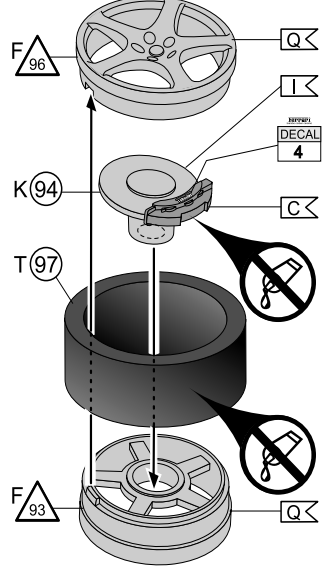
41L



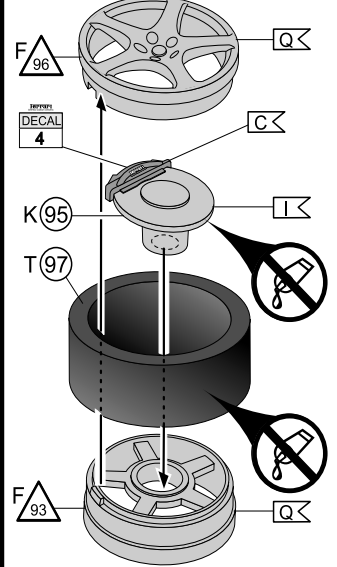
41R



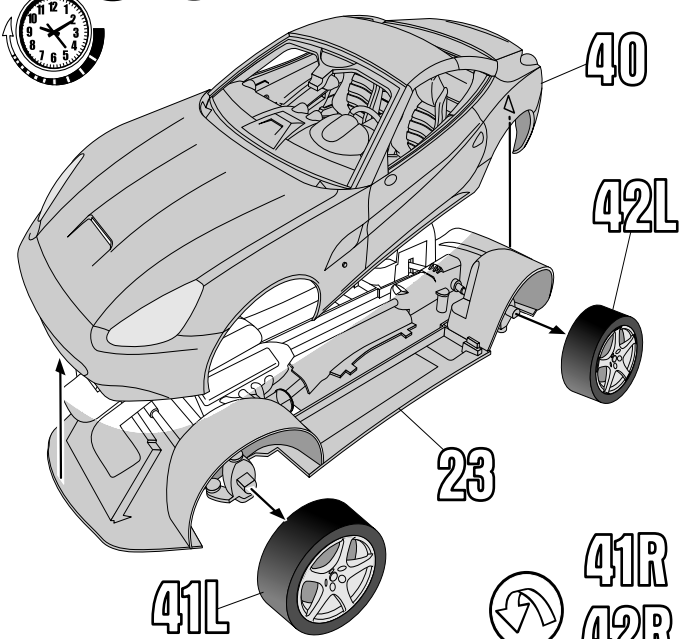
42L



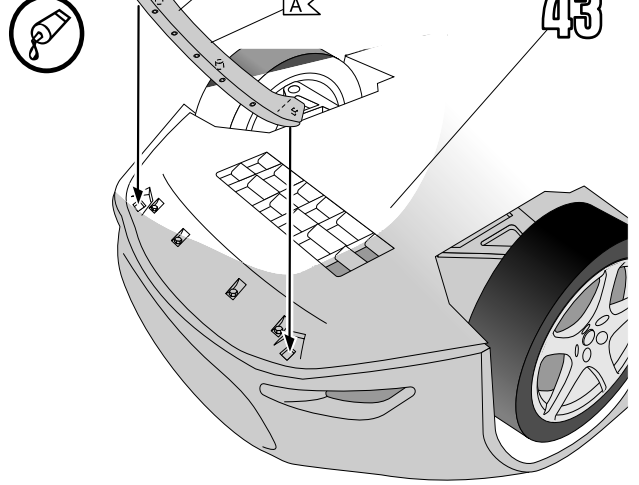
42R



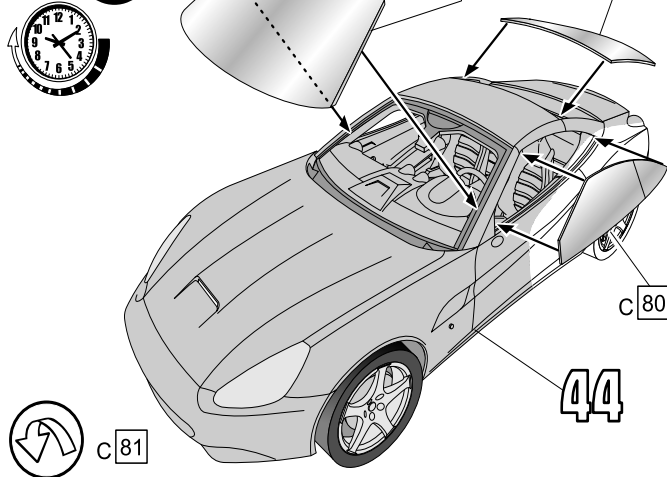
43



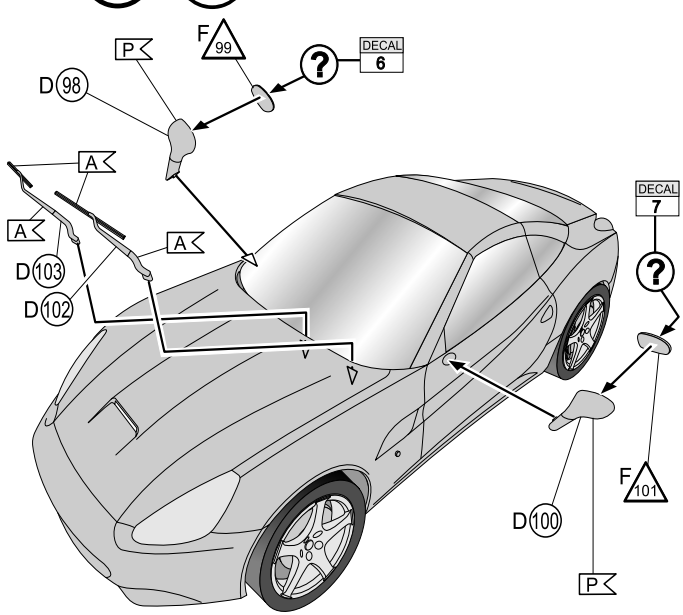
44

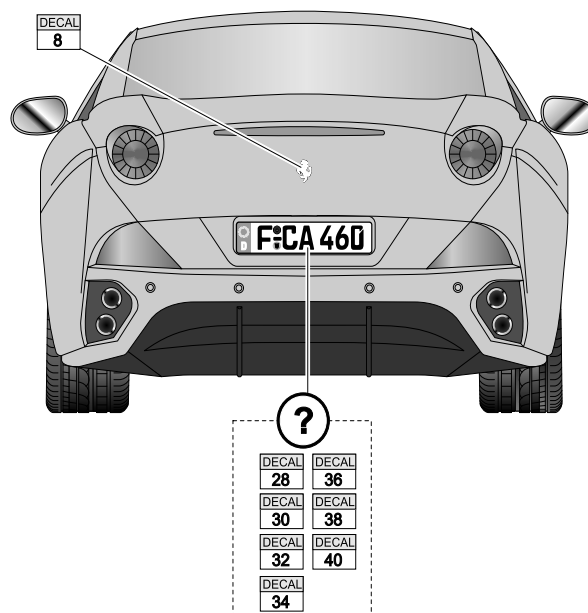
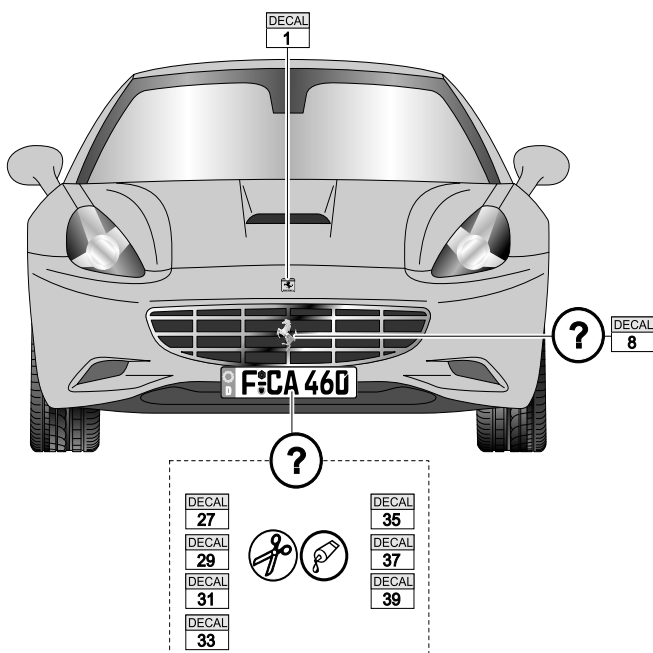
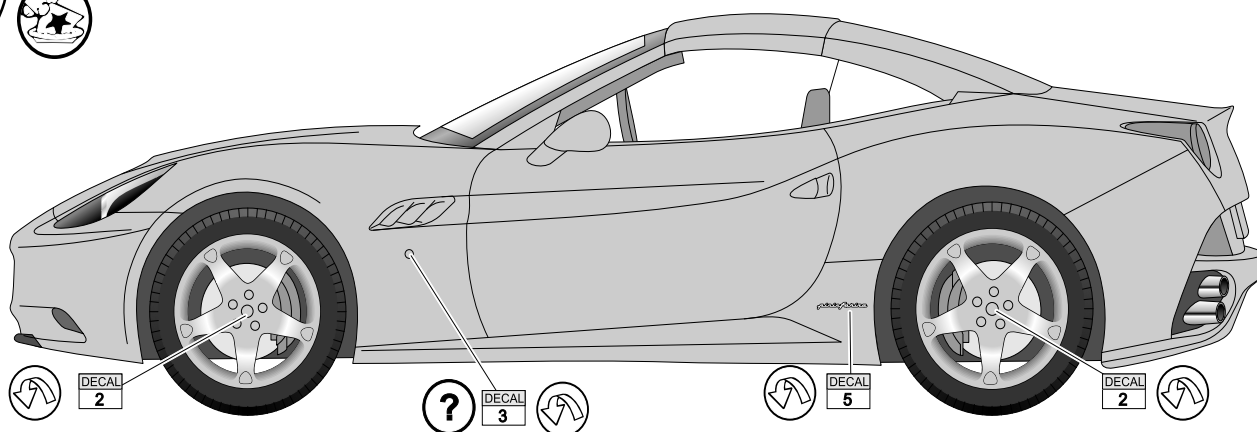


45



46



47 

- (CH) (DE) Achtung! Nicht für Kinder unter 36 Monaten geeignet. Kleine Teile. Erstickungsgefahr!**
- (GB) Warning! Not suitable for children under 36 months. Small parts. Choking hazard!**
- (CH) (BE) (FR) Attention! Ne convient pas aux enfants de moins de 36 mois. Petites pièces. Risque d'étouffement!**
- (BE) (NL) Waarschuwing! Niet geschikt voor kinderen jonger dan 36 maanden. Kleine onderdelen. Verstikkingsgevaar!**
- (ES) ¡Advertencia! No conviene para niños menores de 36 meses. Piezas pequeñas. ¡Peligro de atragantamiento!**
- (PT) Atenção! Contra-indicado para crianças com menos de 36 meses. Peças Pequenas. Perigo de Sufocação!**
- (CH) (IT) Avvertenza! Non adatto a bambini di età inferiore a 36 mesi. Piccole parti. Pericolo di soffocamento!**
- (SE) Varning! Inte lämplig för barn under 36 månader. Små delar. Kvävningrisk!**
- (FI) Varoitus! Ei soveltu alle 36 kuukauden ikäisille lapsille. Pieniä osia. Tukehtumisvaara!**
- (DK) Advarsel! Ikke egnet for børn under 3 måneder. Små dele. Fare for kvælning!**
- (NO) Advarsel! Passer ikke for barn under 3 år. Smådelar. Inneholder smådelar!**
- (RU) Внимание! Не рекомендуется детям младше 3х лет из-за наличия мелких деталей!**
- (PL) Ostrzeżenie! Nie nadaje się dla dzieci w wieku poniżej 36 miesięcy. Małe części. Niebezpieczeństwo zadławienia!**
- (GR) Προειδοποίηση! Δεν είναι κατάλληλο για παιδιά κάτω των 36 μηνών. Μικρά τεμάχια. Κίνδυνος ασφυξίας!**
- (TR) Dikkat! 36 aydan küçük çocuklar için uygun değildir. Küçük parçalar. Boğulma tehlikesi!**
- (CZ) Upozornění! Nevhodné pro děti mladší 36 měsíců. Malé části. Nebezpečí udušení!**
- (HU) Figyelmeztetés! Csak 36 hónaposnál idősebb gyermekek számára alkalmas. Apró alkatrészek. Fulladásveszély!**
- (SI) Opozorilo! Ni primerno za otroke, mlajše od 36 mesecev. Majhni deli. Nevarnost zadušitve!**