

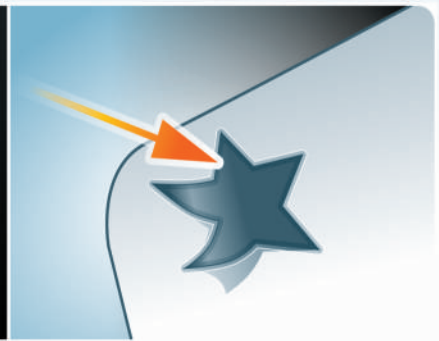
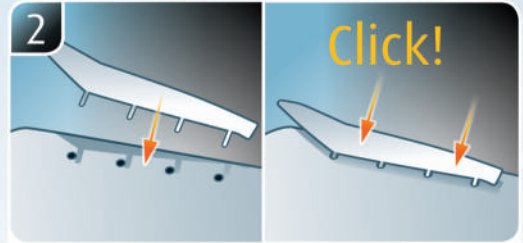
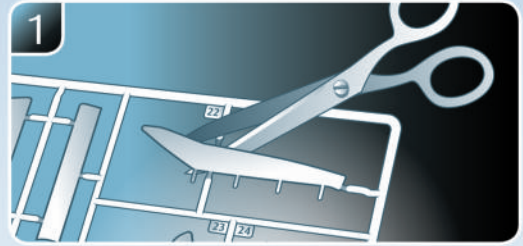
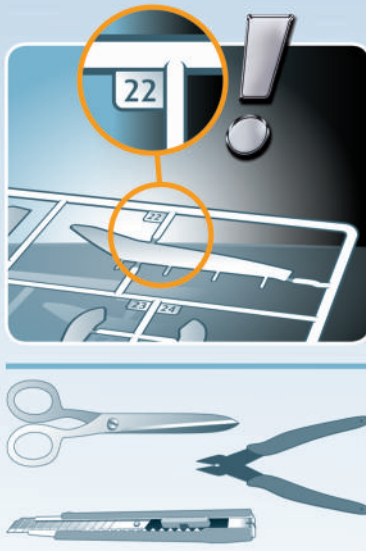
**easy-click
system**



BLACK PEARL

Beiliegenden Sicherheitstext beachten / Please note the enclosed safety advice

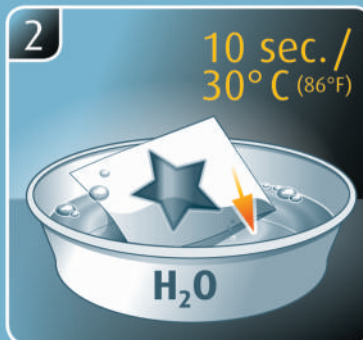
- Ⓔ Beiliegenden Sicherheitstext beachten und nachschlagbereit halten.
- ⒸⒺ Please note the enclosed safety advice and keep safe for later reference.
- ⒻⒺ Respecter les consignes de sécurité ci-jointes et les conserver à portée de main.
- ⒸⒺ Houdt u aan de bijgaande veiligheidsinstructies en hou deze steeds bij de hand.
- ⒻⒺ Seguire le avvertenze di sicurezza allegate e tenerle a portata di mano.
- Ⓔ Observar y siempre tener a disposición este texto de seguridad adjunto.
- ⒻⒺ Ter em atenção o texto de segurança anexo e guardá-lo para consulta.
- ⒸⒺ Overhold vedlagte sikkerhedsanvisninger og hav dem liggende i nærheden.
- ⒻⒺ Ha alltid vedlagt sikkerhetstekst klar til bruk.
- Ⓔ Beakta bifogad säkerhetstext och håll den i beredskap.
- ⒻⒺ Huomioi ja säilytä oheiset varoitukset.
- ⒻⒺ Соблюдать технику безопасности, сохранить инструкцию для дальнейших обращений.
- ⒻⒺ Przestrzegać załączonego tekstu dotyczącego bezpieczeństwa i mieć go zawsze pod ręką.
- Ⓔ Dodržujte tento příložený bezpečnostní text a mějte ho po ruce.
- ⒻⒺ A mellékelt biztonsági szöveget vegye figyelembe és tartsa fellapozásra készen.
- ⒸⒺ Respektujte příložený bezpečnostní text a uchovávejte ho pre budúce použitie.
- ⒻⒺ Respectați textul de siguranță atașat și păstrați-l la îndemână.
- ⒸⒺ Спазвайте приложението текст за безопасност и го дръжте под ръка за справки.
- Ⓔ Priloga varnostna navodila izvajajte in jih hranite na vsem dostopnem mestu.
- ⒸⒺ Λάβετε υπόψη σας το συννημένο κείμενο ασφαλείας και φυλάξτε το ώστε να ανατρέχετε σε αυτό όποτε χρειάζεται.
- ⒻⒺ Ektekigüvenlik talimatlarını dikkate alıp, bakabileceğiniz bir şekilde muafaza ediniz.



Painting



Decals



OPTIONAL · OPTIONAL · EN OPTION
 OPTIONEEL · OPCIONAL · OPTIONAL *



(DE) Weitere Tipps und Tricks.
 (EN) Additional tips and tricks.
 (FR) Conseils et astuces supplémentaires.
 (NL) Andere tips en trucs.
 (IT) Ulteriori consigli e suggerimenti.
 (ES) Consejos y sugerencias adicionales.
 (PT) Mais dicas e truques.
 (NO) Flere tips og tricks.
 (SE) Flere tips og tricks.
 (YI) Ytterligere tips och tricks.
 (FI) Lisää vinkkejä ja nikkejä.
 (RU) Другие советы и хитрости.

(PL) Dalsze wskazówki i sugestie.
 (CZ) Další tipy a rady.
 (HU) További ötletek és fogások.
 (SK) Dalsie tipy a triky.
 (RO) Alte sfaturi și trucuri.
 (BG) Други полезни съвети и трикове.
 (SI) Nadaljnji nasveti in zvijače.
 (GR) Πρόσθετες συμβουλές και κόλπα.
 (TR) Diğer öneriler ve ipuçları.

www.revell.de

* (PT) Opcional
 (DK) Valgfrit
 (NO) Valgfritt
 (SE) Övrigt
 (FI) Valinnainen
 (RU) Дополнительно
 (PL) Opcja
 (CZ) Volitelný krok

(HU) Opcióként
 (SK) Voliteľné
 (RO) Opțional
 (BG) Опция
 (SI) Dodatno
 (GR) Προαιρετικά
 (TR) Opsiyonel



DE Bemalen
 EN Paint
 FR Peindre
 NL Beschilderen
 IT Colorare
 ES Pintar
 PT Pintar
 DK Mal
 NO Male
 SE Måla
 FI Maalaa
 RU Раскрасить
 PL Pomalować
 CZ Pomalovat
 HU Fesse be
 SK Natrief
 RO Vopsiți
 BG Боядисайте
 SI Pobavajte
 GR Βάψτε
 TR Boyama



DE Zusammenbau Reihenfolge.
 EN Sequence of assembly.
 FR Ordre d'assemblage.
 NL Volgorde van montage.
 IT Sequenza di assemblaggio.
 ES Secuencia de montaje.
 PT Sequência de montagem.
 DK Samlerækkefølge.
 NO Monteringsrekkefølge.
 SE Montering ordningsföljd.
 FI Kokoamisjärjestys.
 RU Последовательность сборки.
 PL Kolejność montażu.
 CZ Pořadí složení.
 HU Összerakási sorrend.
 SK Poradie zostavenia.
 RO Ordinea asamblării.
 BG Последователност на сглобяване.
 SI Vrstni red sestavljanja.
 GR Σειρά τοποθέτησης.
 TR Parçaları birleştirme sırası.



OPTIONAL · OPTIONAL · EN OPTION · OPTIONEEL · OPCIONAL · OPTIONAL *

☞ Optional kann das Modell zusätzlich bemalt werden und wird damit zum ganz persönlichen Unikat. Wir empfehlen folgende Revell-Farben:

☞ The model can also be painted, which makes it completely unique. We recommend the following Revell paints:

☞ En option, il est aussi possible de peindre le modèle. Il devient alors une pièce vraiment unique et personnalisée. Nous vous recommandons les couleurs Revell suivantes :

☞ Optioneel kan het model aanvullend worden beschilderd om het een heel persoonlijke, unieke uitstraling te geven. Wij bevelen de volgende verf van Revell aan:

☞ Opcionalmente, el modelo se puede pintar para convertirlo en una pieza única personalizada. Recomendamos las siguientes pinturas de Revell:

☞ In via opzionale il modellino può essere verniciato per ottenere un esemplare del tutto personalizzato. Consigliamo di utilizzare i seguenti colori Revell:

☞ Opcionalmente, o modelo pode ser ainda pintado, dando-lhe um caráter pessoal único. Recomendamos as seguintes tintas Revell:

☞ Du kan vælge også at male modellen, som på den måde bliver personlig og unik. Vi anbefaler følgende Revell-farver:

☞ Du har mulighed til å gjøre modellen helt unik ved å male den. Vi anbefaler følgende Revell-farger:

☞ Modellen kan även målas och därmed bli en helt unik Unikat. Vi rekommenderar följande Revell-färger:

☞ Jos haluat yksilöllisen lopputuloksen, voit halutessasi myös maalata mallin. Suosittelemme käyttämään seuraavia Revell-maaleja:

☞ В качестве дополнения модель может быть окрашена, что придаст ей персональные, уникальные черты. Мы рекомендуем следующие цвета Revell:

☞ Opcjonalnie można dodatkowo pomalować model, który dzięki temu będzie całkowicie osobistym unikatem. Polecamy następujące farby Revell:

☞ Model se může dodatečně pomalovat, čímž vznikne zcela jedinečný originál. Doporučujeme použít barvy značky Revell:

☞ Opcióként a modell kiegészítő festéssel is ellátható, így igazán egyedivé tehető. Ehhez a következő Revell festékeket ajánljuk:

☞ Model sa môže dodatočne pomalovať, čím vznikne celkom jedinečný originál. Odporúčame použiť tieto farby značky Revell:

☞ Opțional, pentru un aspect unic, personalizat, pe model se poate aplica un strat suplimentar de vopsea. Vă recomandăm următoarele vopsele Revell:

☞ Опционално моделът може допълнително да бъде изпълнен в друг цвят и да се превърне в абсолютен уникат. Препоръчваме следните цветове на Revell:

☞ Po želji je moguće model dodatno prebarvati in ga tako spremeniti v osebni unikat. Priporočamo naslednje barve Revell:

☞ Προαιρετικά μπορεί το μοντέλο να βαφεί και να γίνει ένα τελείως προσωπικό μοναδικό κομμάτι. Συνιστούμε τα παρακάτω χρώματα Revell:

☞ Opsiyonel olarak model boyanabilir ve benzersiz hale getirilebilir. Şu Revell renklerini tavsiye ediyoruz:

84

A

- ☞ Lederbraun matt
- ☞ Leather brown matt
- ☞ Brun cuir mat
- ☞ Lederbruin mat
- ☞ Marrone pelle opaco
- ☞ Marrón cuero mate
- ☞ Castanho couro mate
- ☞ Læderbrun mat
- ☞ Lærbrun matt
- ☞ Läderbrun matt
- ☞ Nahanuskea matta
- ☞ Коричневая кожа матовый
- ☞ Skórzano-brązowy matowy
- ☞ Kožená hnědá matný
- ☞ Bőrszínű, fénytelen
- ☞ Kožená hnědá matný
- ☞ Maro pielos mat
- ☞ Кафява кожа матово
- ☞ Usnjeno-rjava mat
- ☞ Καφέ οκρούρο ματ
- ☞ Deri kahvesi mat

94

B

- ☞ Gold metallic
- ☞ Gold metallic
- ☞ Or métallique
- ☞ Goud metallic
- ☞ Oro metallico
- ☞ Oro metálico
- ☞ Ouro metálico
- ☞ Guld metallisk
- ☞ Gull metallic
- ☞ Guld metallic
- ☞ Kulta metallinen
- ☞ Золото металлик
- ☞ Złoty metaliczny
- ☞ Zlatá metalizový
- ☞ Aranymetál
- ☞ Zlatá metaliza
- ☞ Aurii metallic
- ☞ Злато металик
- ☞ Zlata kovinska
- ☞ Χρυσάφι μεταλλικό
- ☞ Altın rengi metalik

302

C

- ☞ Schwarz seidenmatt
- ☞ Black silk matt
- ☞ Noir satiné mat
- ☞ Zwart zijdemat
- ☞ Nero opaco satinato
- ☞ Negro mate satinado
- ☞ Preto mate sedoso
- ☞ Sort silkemat
- ☞ Sort silkematt
- ☞ Svart sidenmatt
- ☞ Musta silkkimatta
- ☞ Чёрный шелковисто-матовый
- ☞ Czarny jedwabiscie matowy
- ☞ Černá jemně matný
- ☞ Fekete, fakóselymes
- ☞ Cîerna hodvábne matný
- ☞ Negro satinat
- ☞ Черно коприненоматово
- ☞ Črna svileni-mat
- ☞ Μαύρο σατινέ
- ☞ Siyah ipeksi mat

310

D

- ☞ Lufthansa-Gelb seidenmatt
- ☞ Lufthansa yellow silk matt
- ☞ Jaune Lufthansa satiné mat
- ☞ Lufthansa-geel zijdemat
- ☞ Giallo Lufthansa opaco satinato
- ☞ Amarillo mate satinado
- ☞ Amarelo mate sedoso
- ☞ Lufthansagul silkemat
- ☞ Gul silkematt
- ☞ Lufthansagul sidenmatt
- ☞ Keltainen silkkimatta
- ☞ Люфтганза жёлтый шелковисто-матовый
- ☞ Żółty Lufthansa jedwabiscie matowy
- ☞ Žlutá jemně matný
- ☞ Lufthansa sárga, fakóselymes
- ☞ Žltá hodvábne matný
- ☞ Galben satinat
- ☞ Жълто Луфтанза коприненоматово
- ☞ Lufthansa-rumena svileni-mat
- ☞ Κίτρινο Lufthansa σατινέ
- ☞ Sari ipeksi mat

371

E

- ☞ Hellgrau seidenmatt
- ☞ Light grey silk matt
- ☞ Gris clair satiné mat
- ☞ Lichtgrijs zijdemat
- ☞ Grigio chiaro opaco satinato
- ☞ Gris claro mate satinado
- ☞ Cinza claro mate sedoso
- ☞ Lysegrå silkemat
- ☞ Lysgrå silkematt
- ☞ Ljusgrå sidenmatt
- ☞ Vaaleanharmaa silkkimatta
- ☞ Светло-серый шелковисто-матовый
- ☞ Jasnoszary jedwabiscie matowy
- ☞ Světlá šedá jemně matný
- ☞ Világosszürké, fakóselymes
- ☞ Svetlo sivá hodvábne matný
- ☞ Gri-deschis satinat
- ☞ Светлосиво коприненоматово
- ☞ Svetlo-siva svileni-mat
- ☞ Γκρι ανοιχτό σατινέ
- ☞ Açık gri ipeksi mat

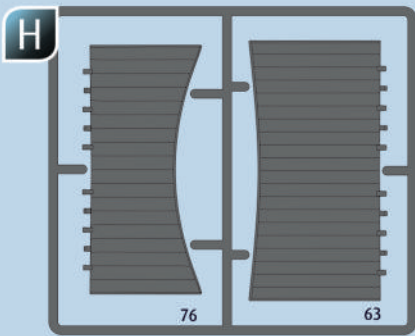
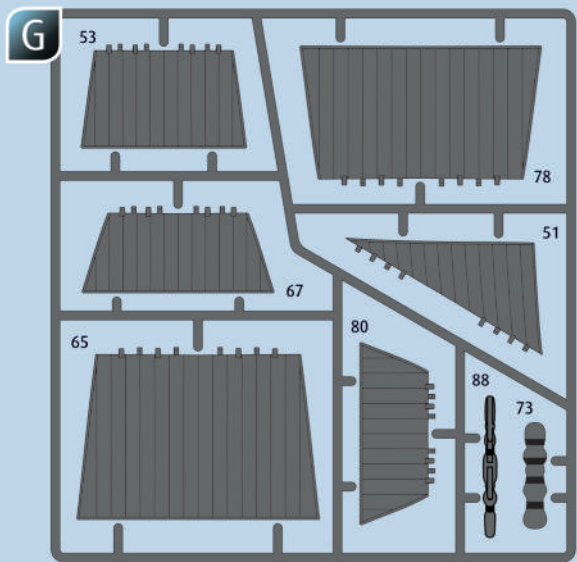
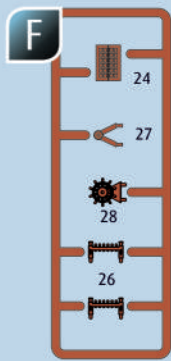
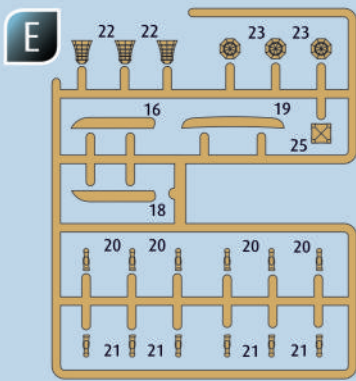
* ☞ Opcional
☞ Valgfrit
☞ Valgfritt

☞ Övrigt
☞ Valinnainen
☞ Дополнительно

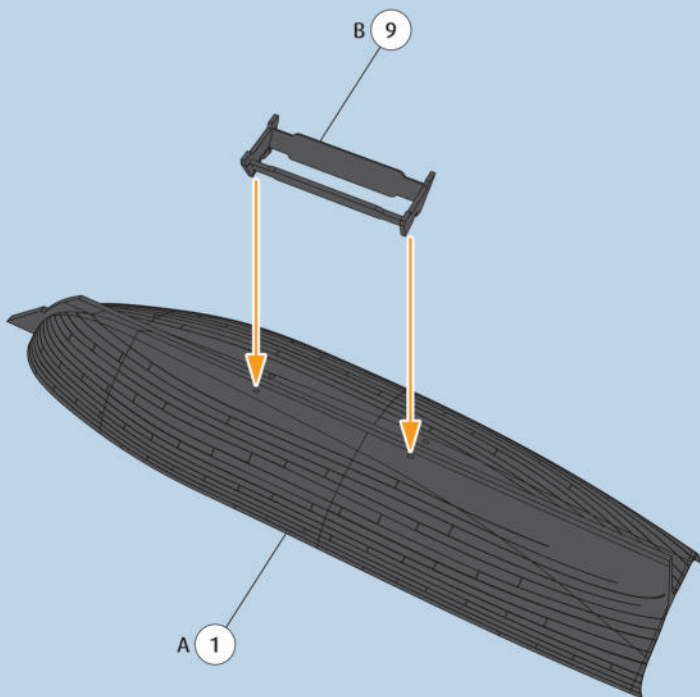
☞ Opcja
☞ Voliteľný krok
☞ Opcióként

☞ Voliteľné
☞ Optional
☞ Опция

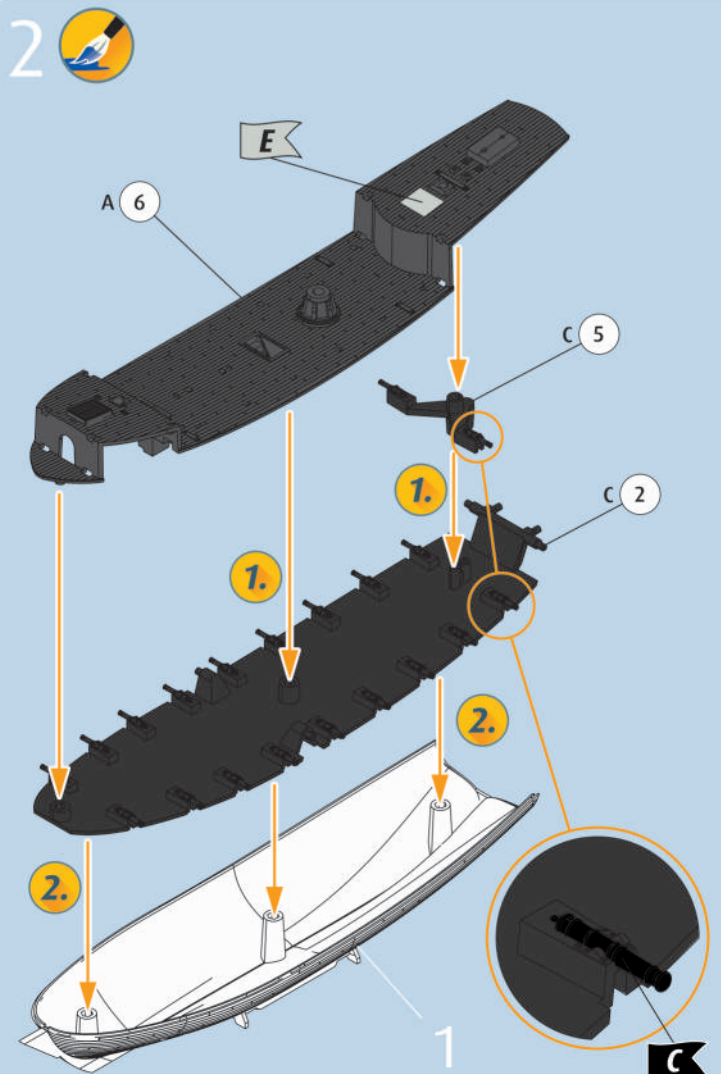
☞ Dodatno
☞ Προαιρετικά
☞ Opsiyonel



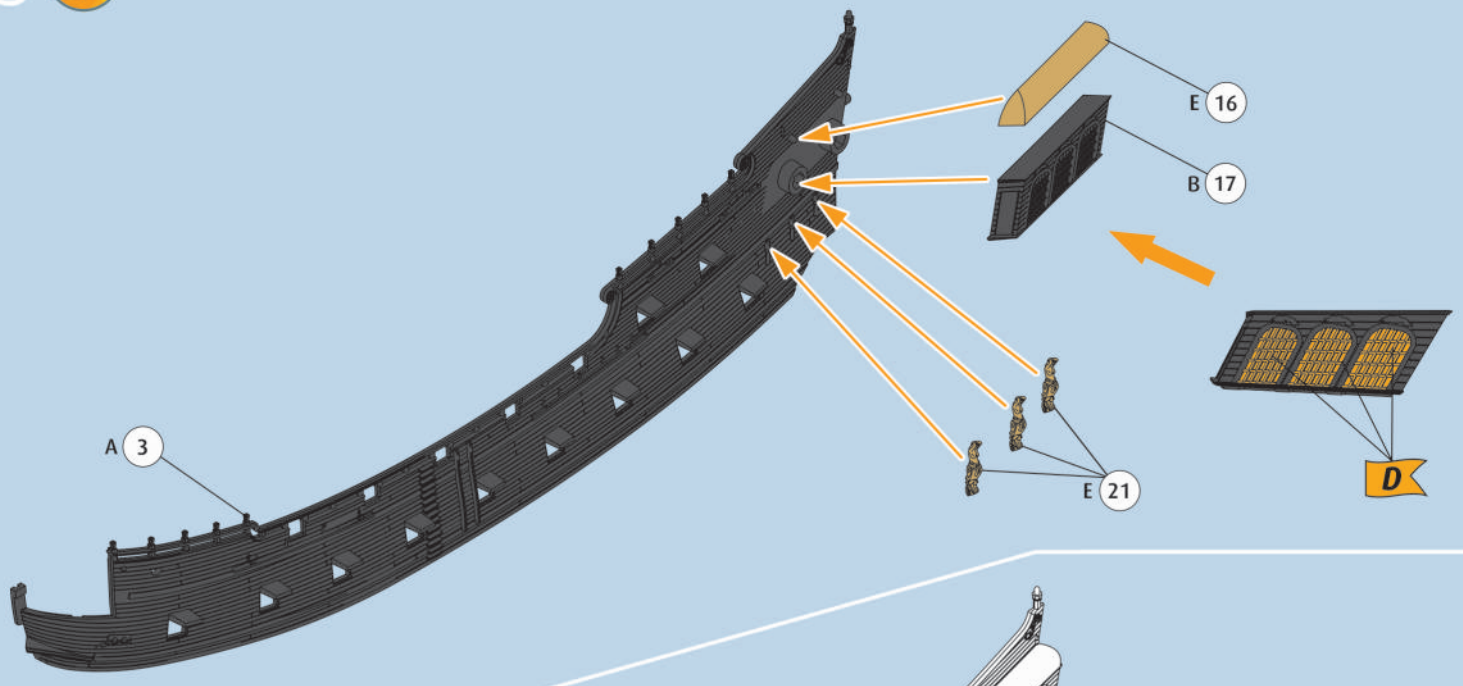
1



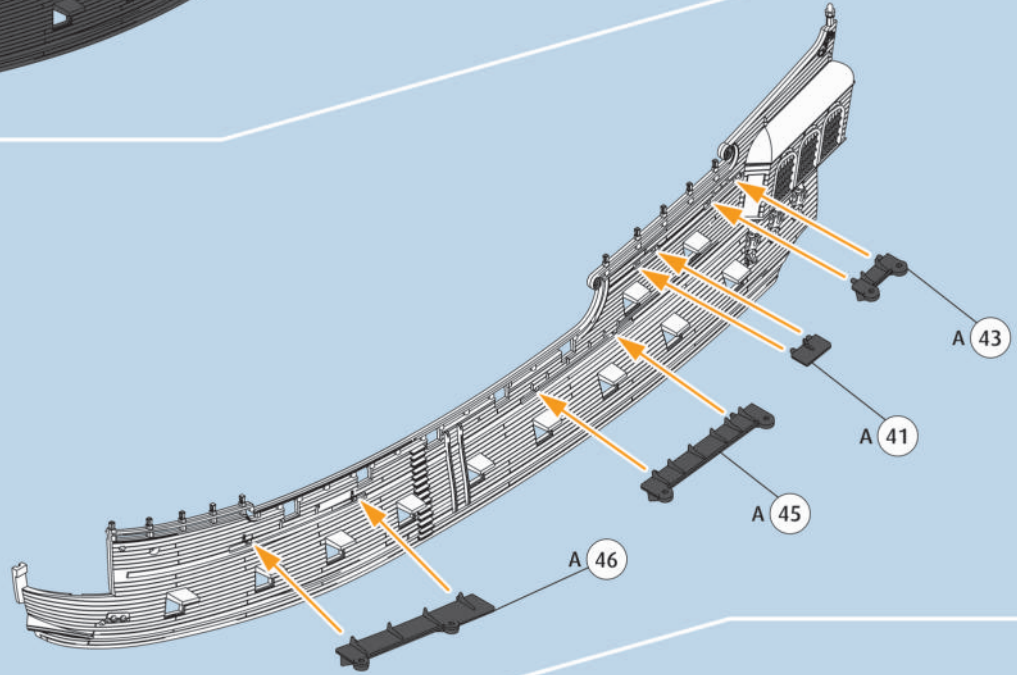
2



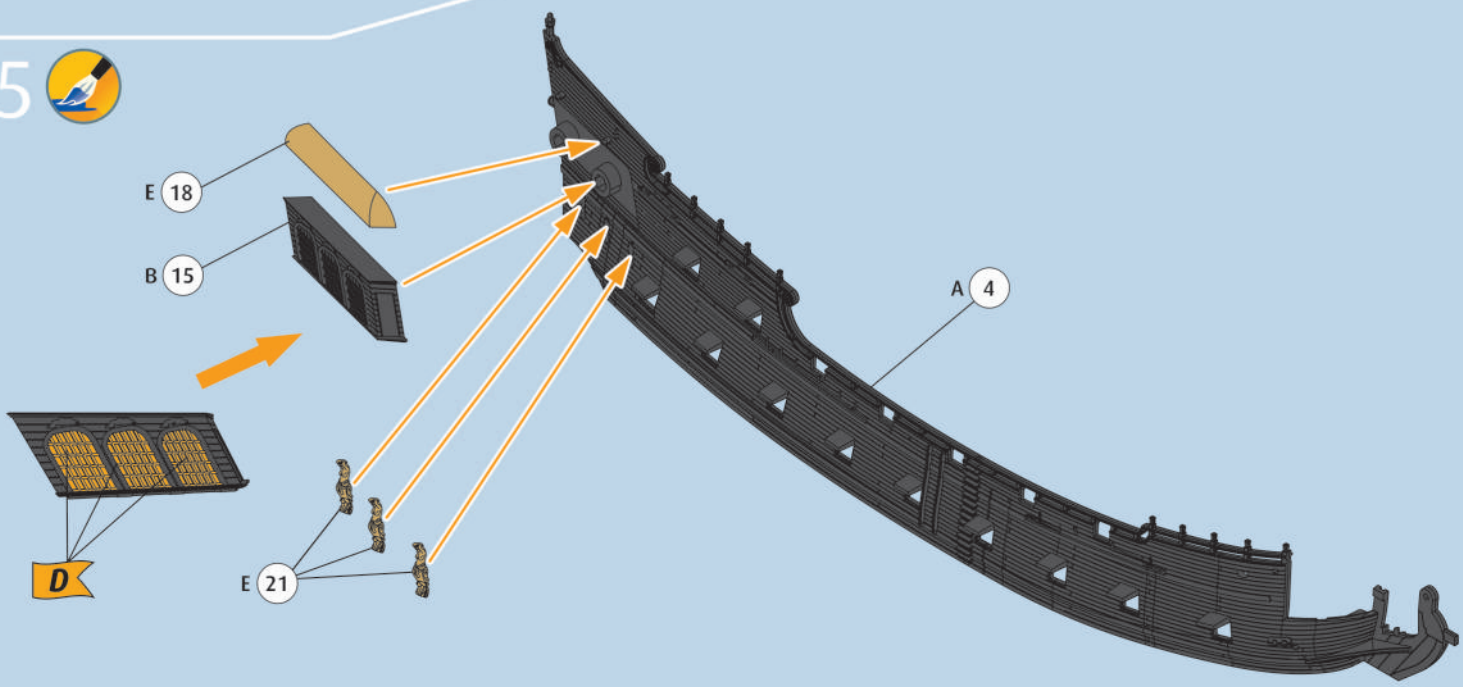
3



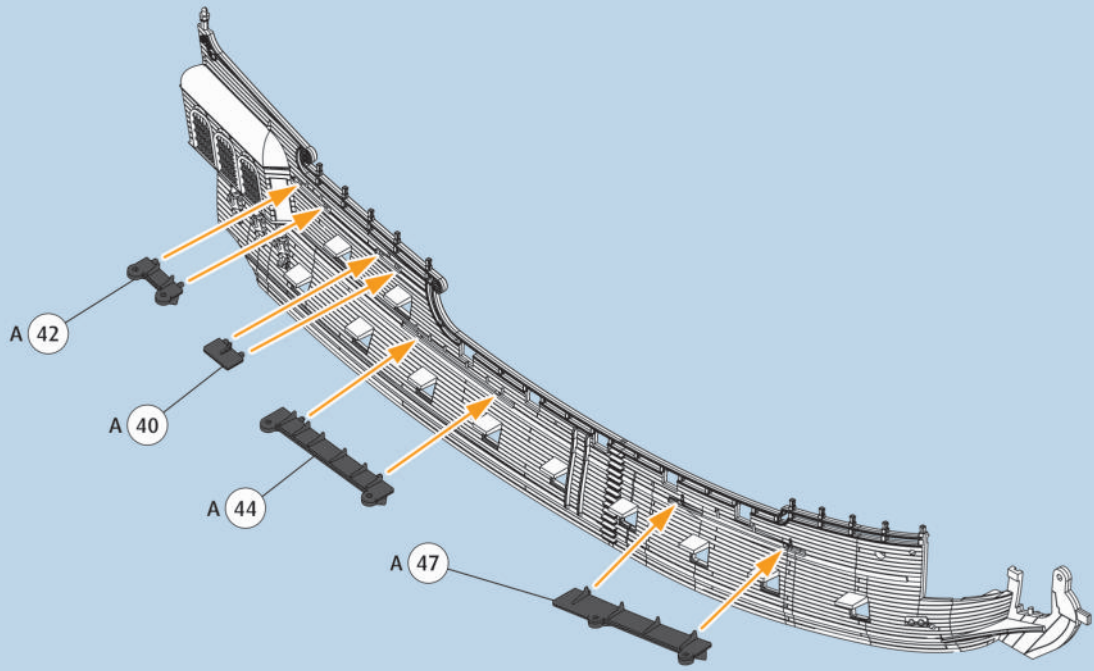
4



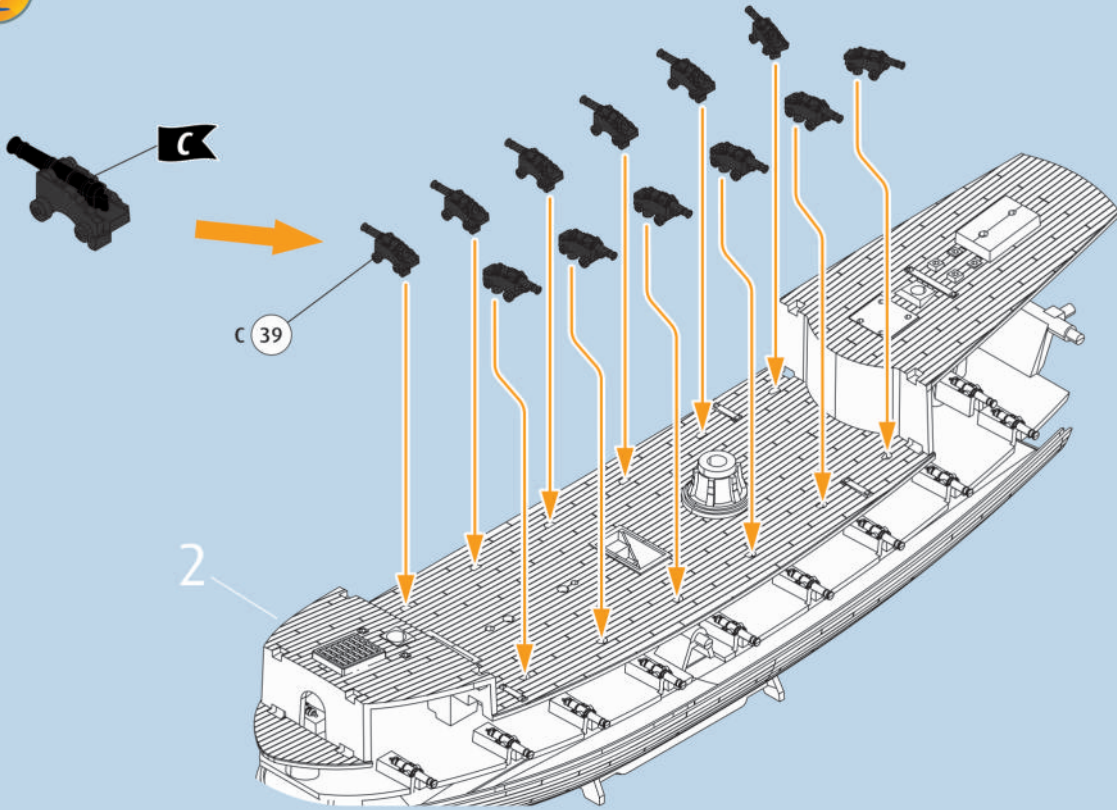
5



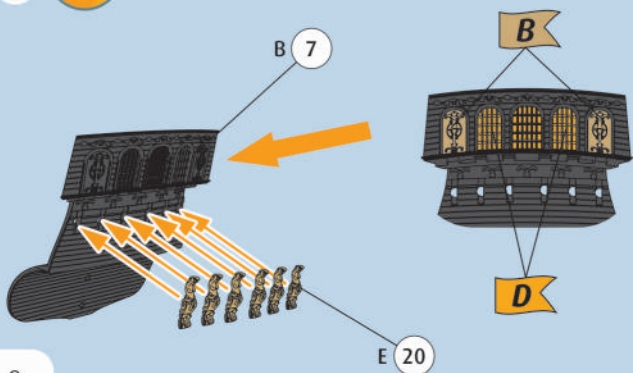
6



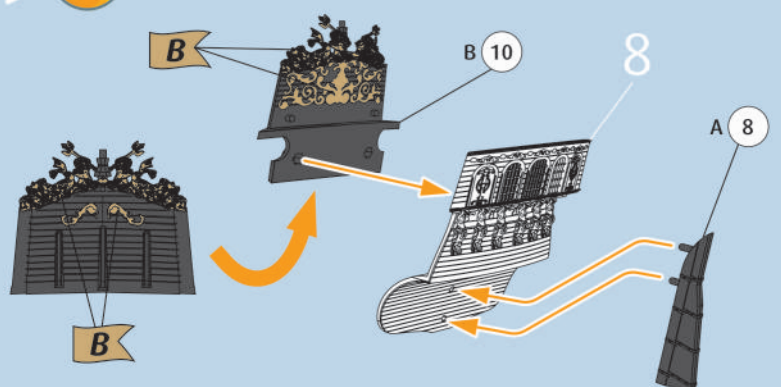
7



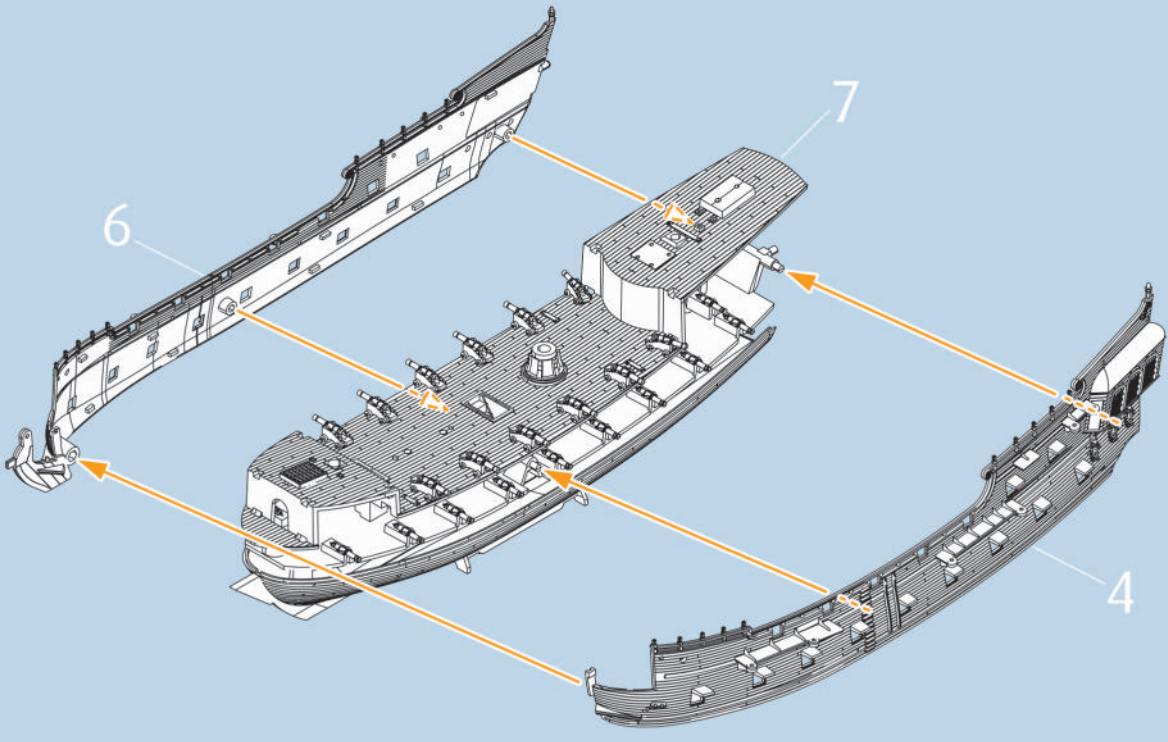
8



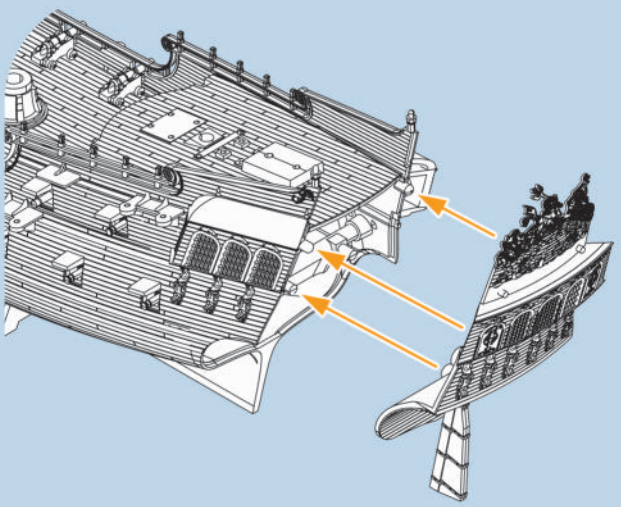
9



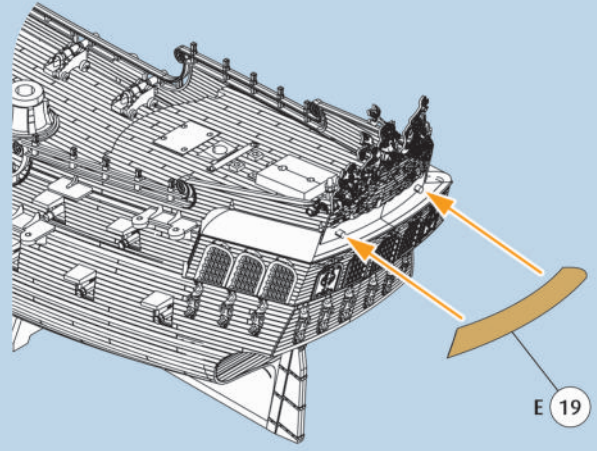
10



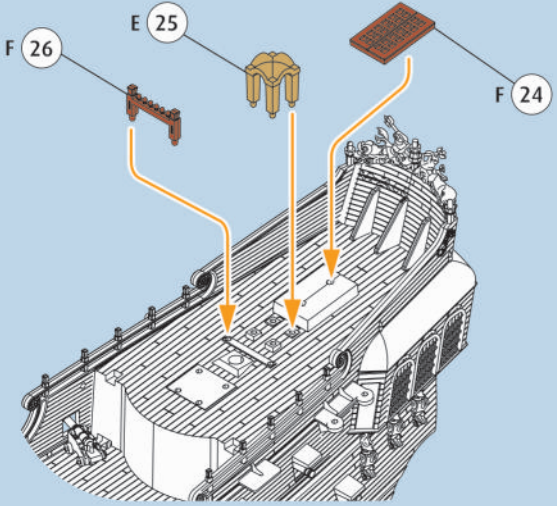
11



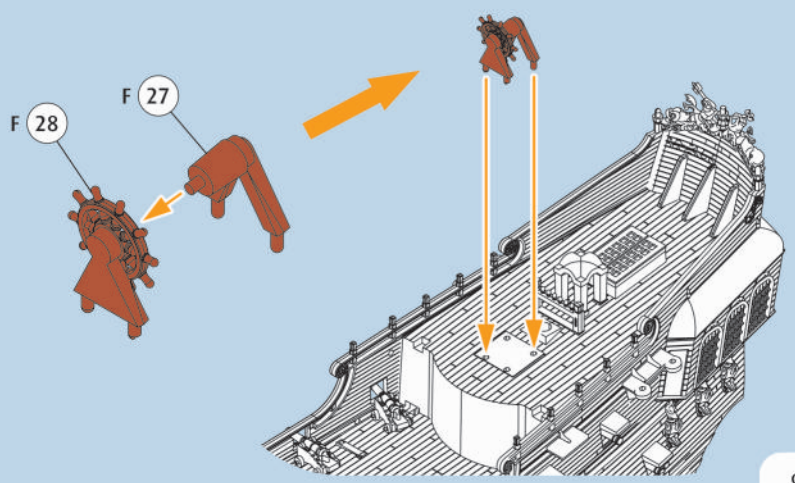
12



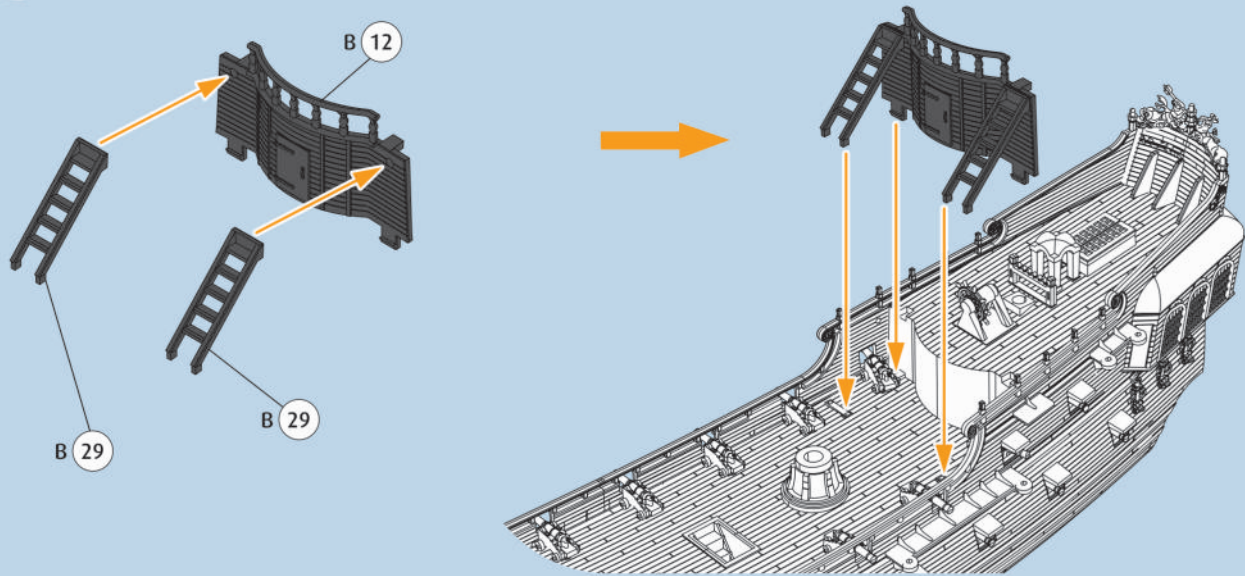
13



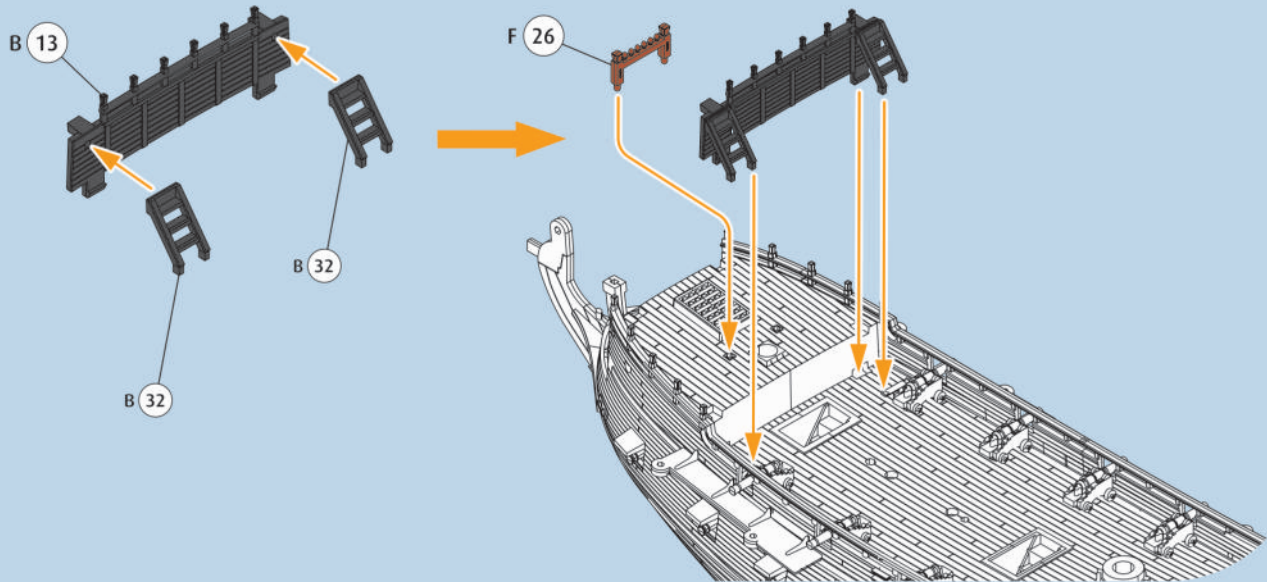
14



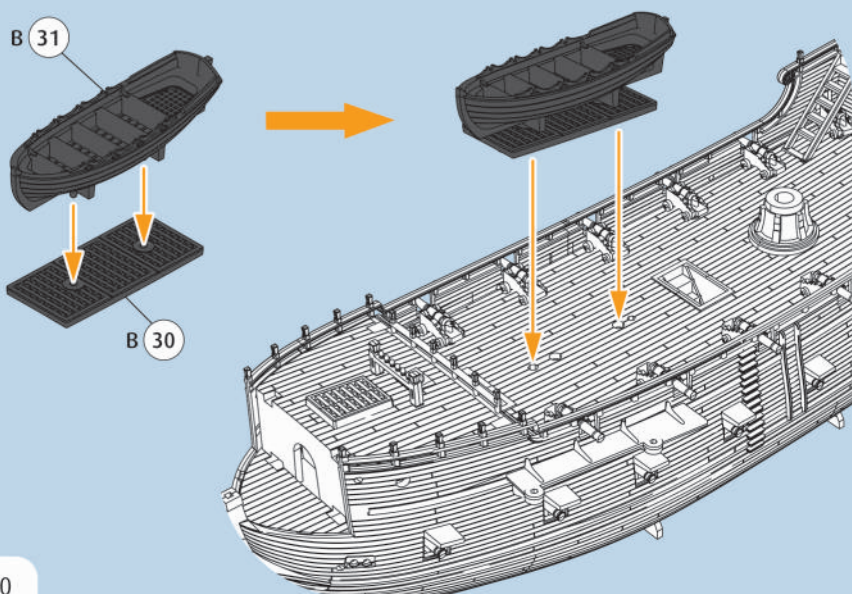
15



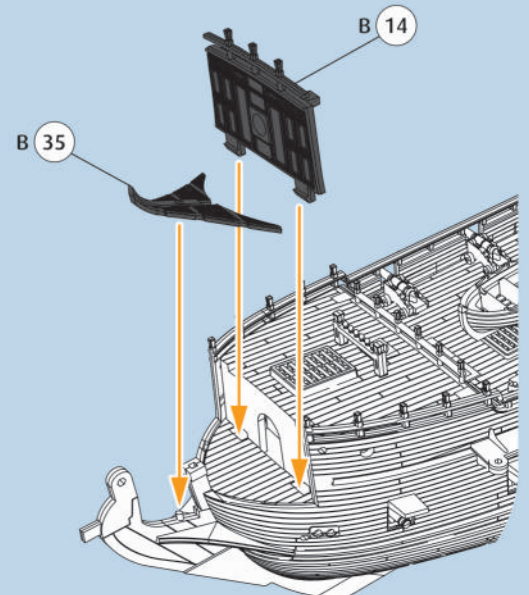
16



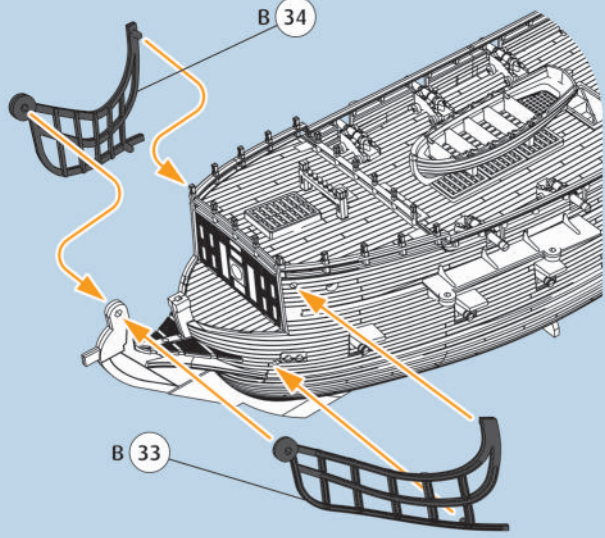
17



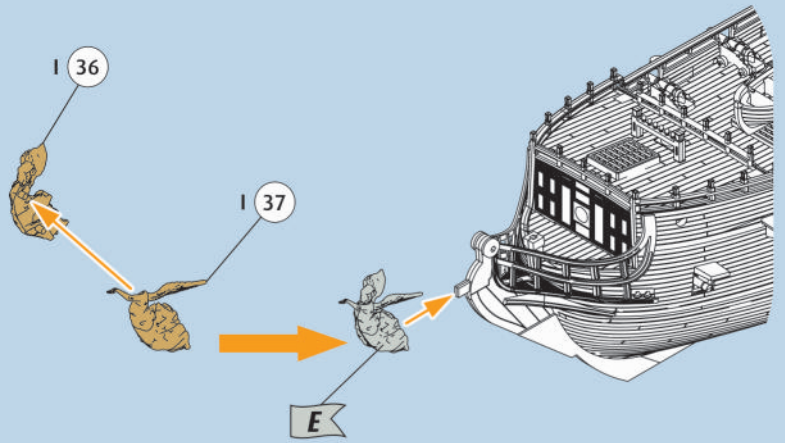
18



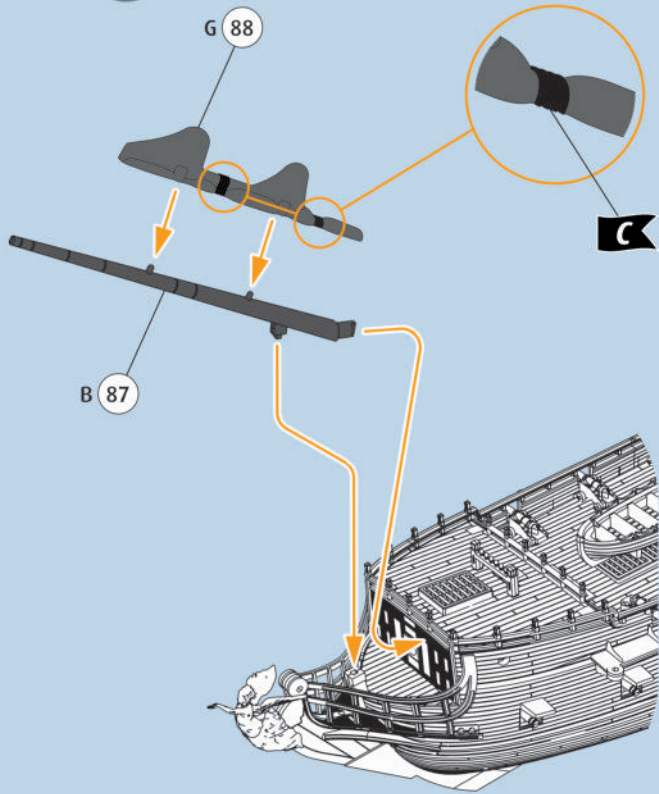
19



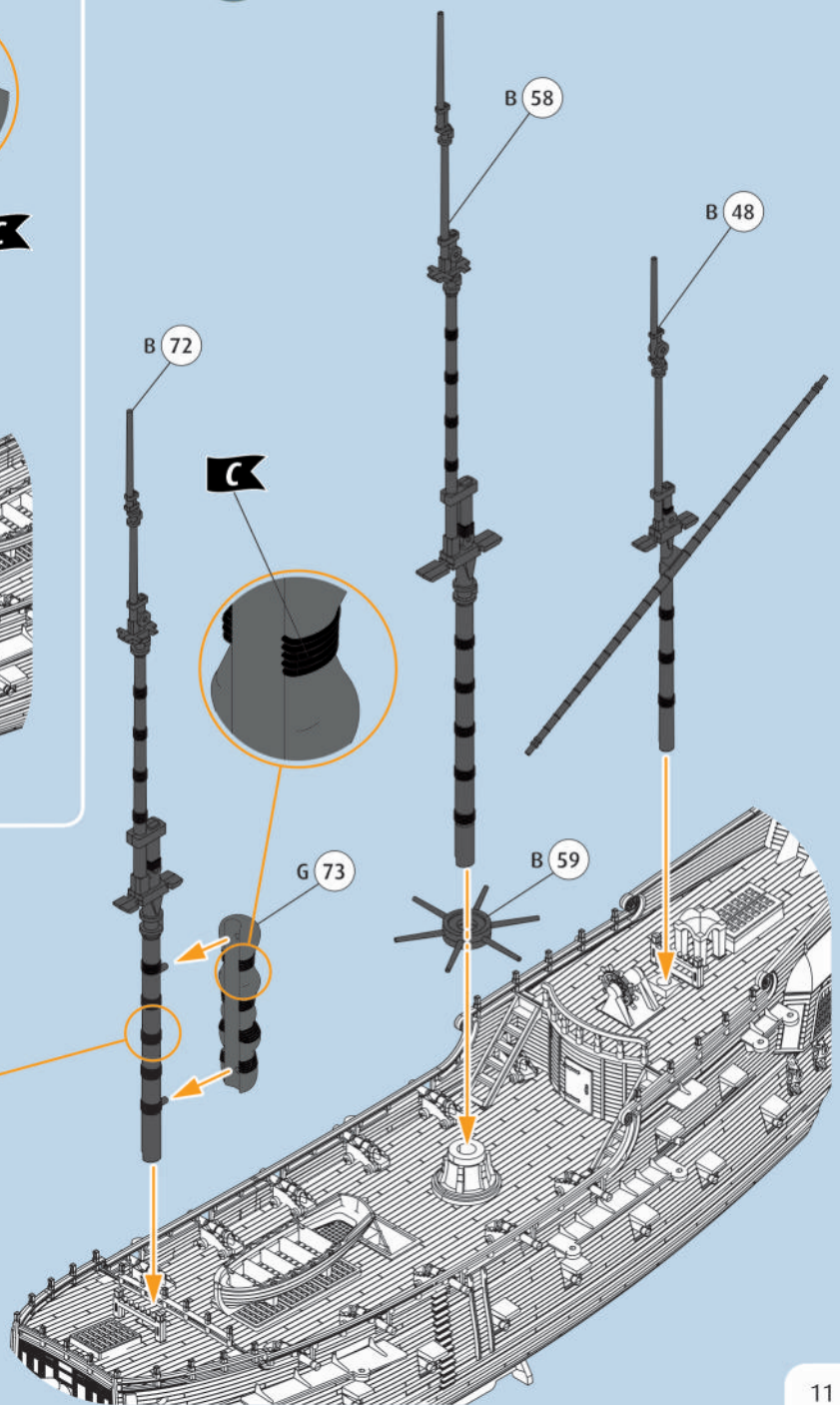
20



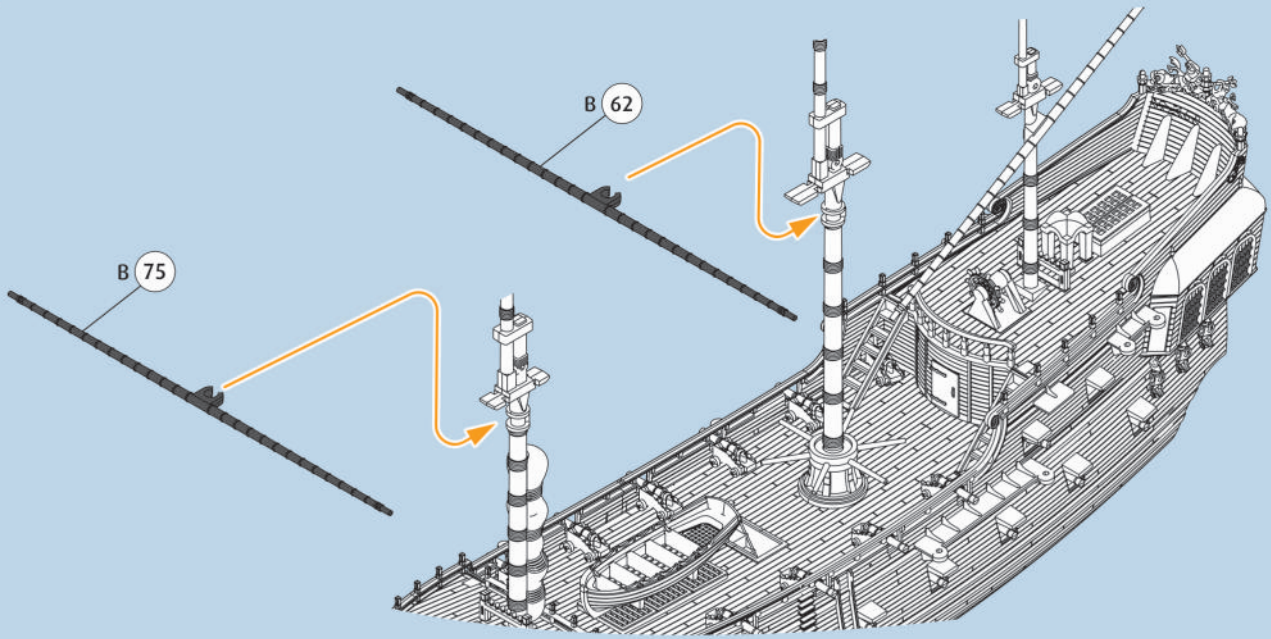
21



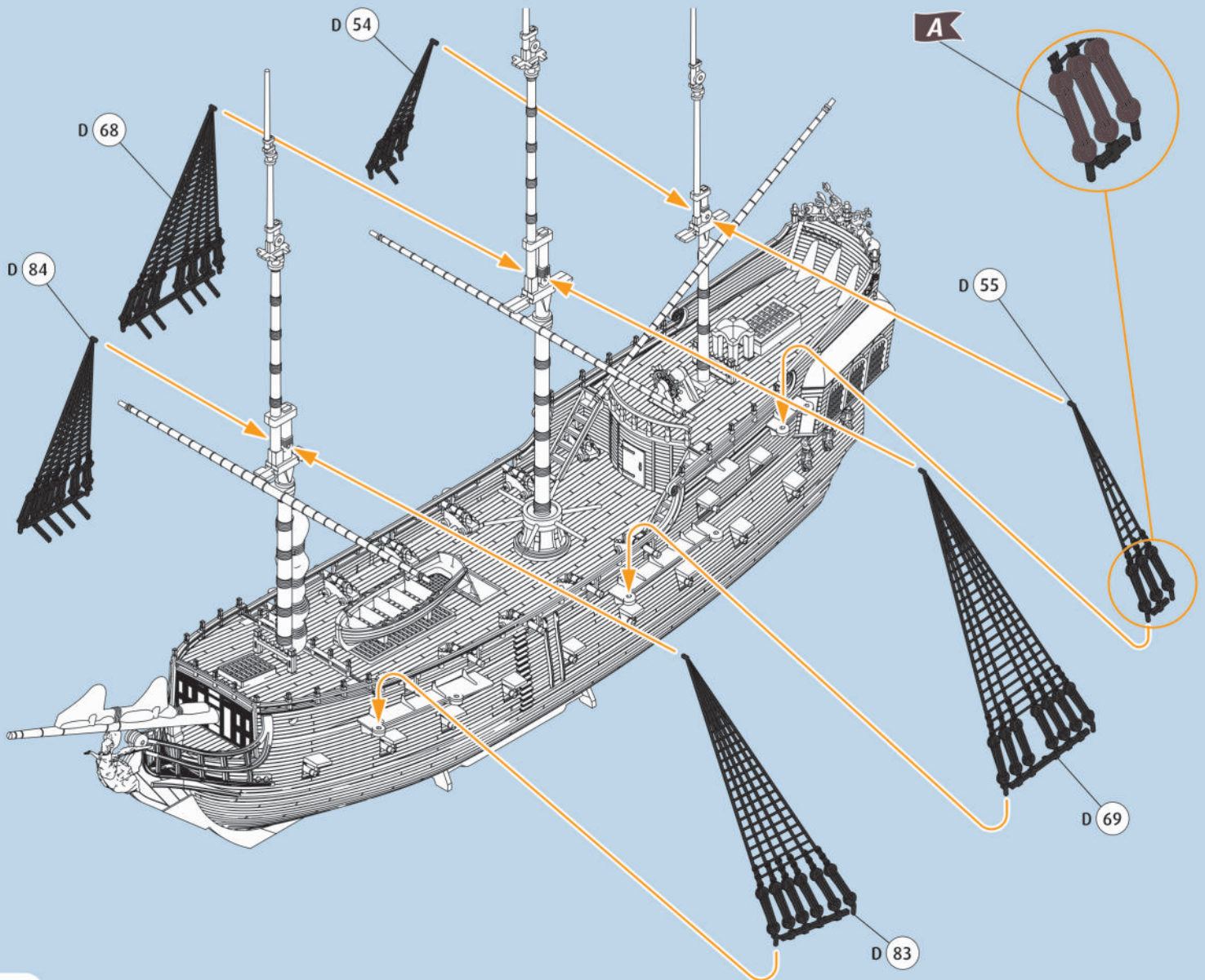
22



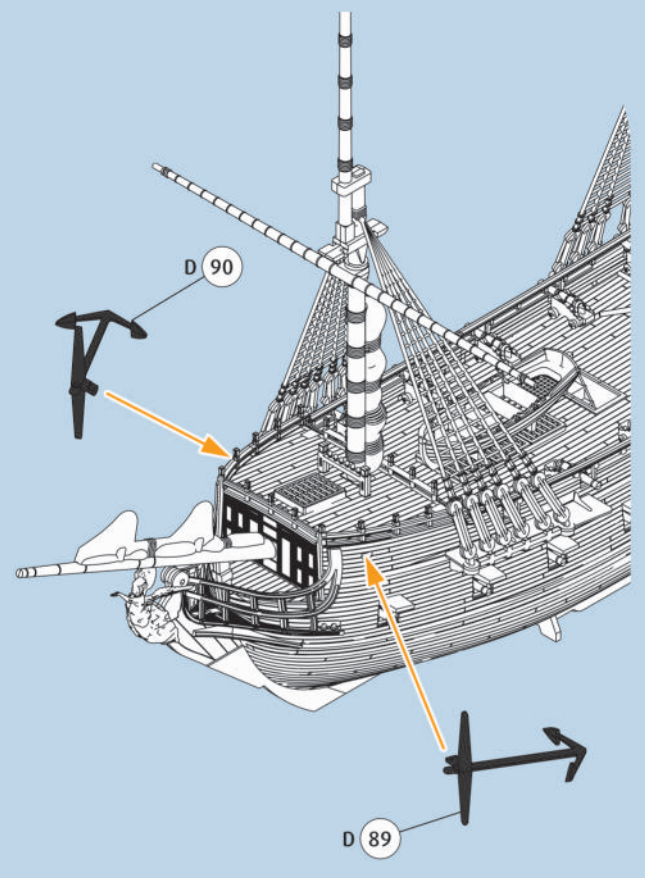
23



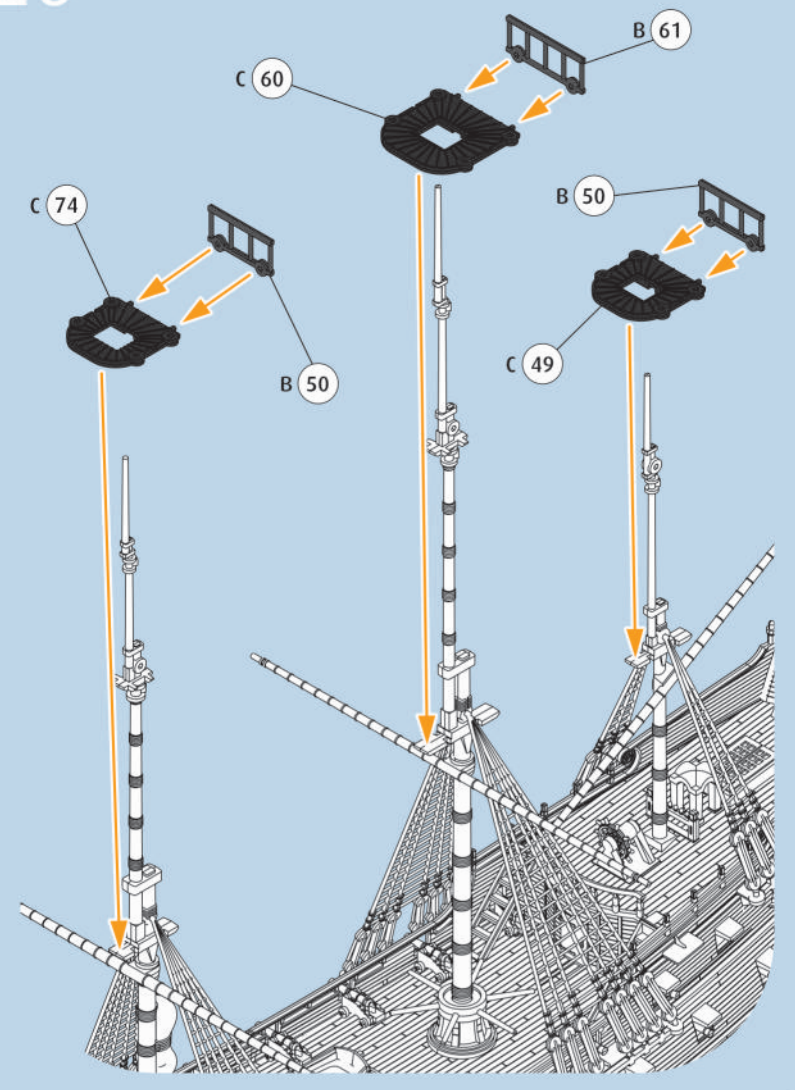
24



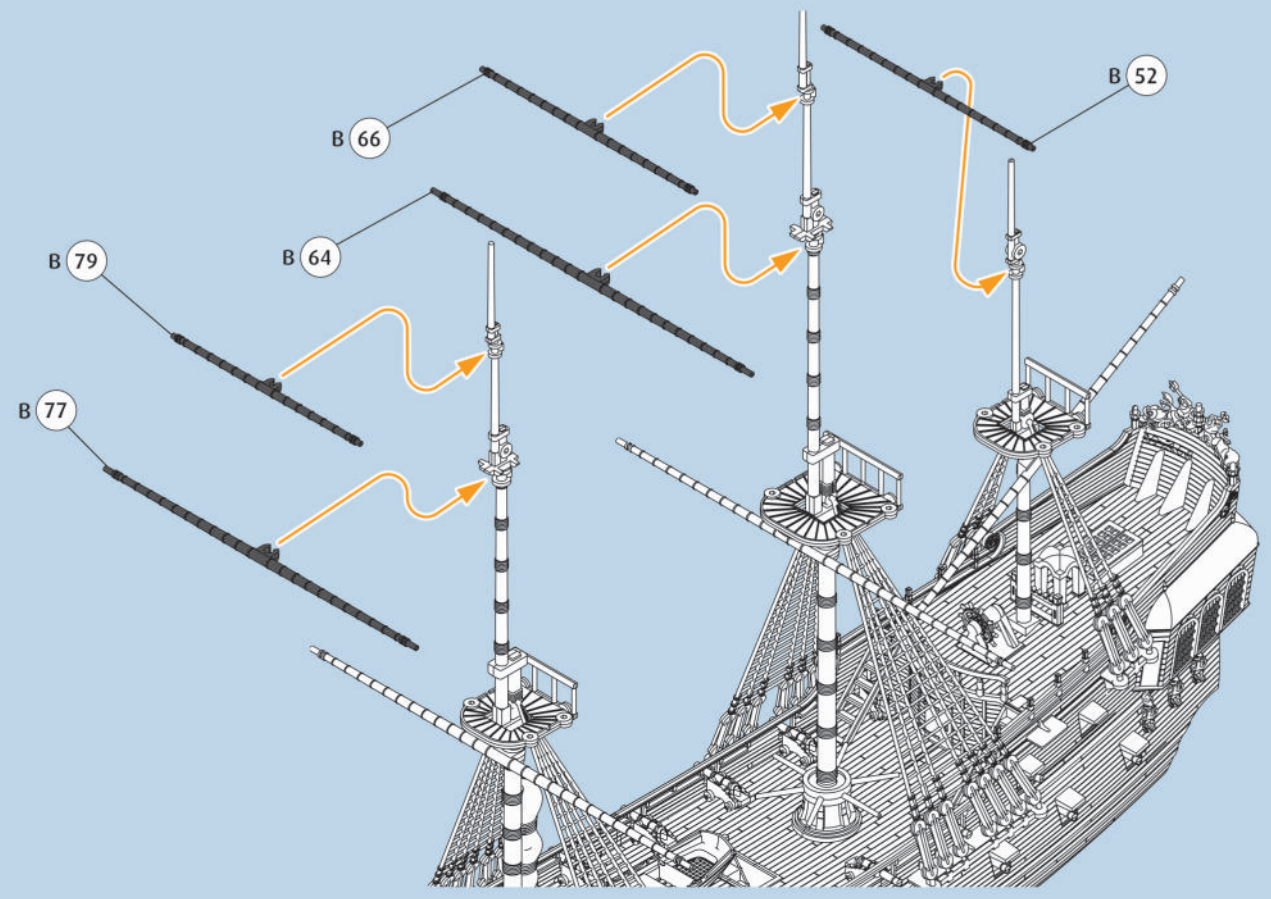
25



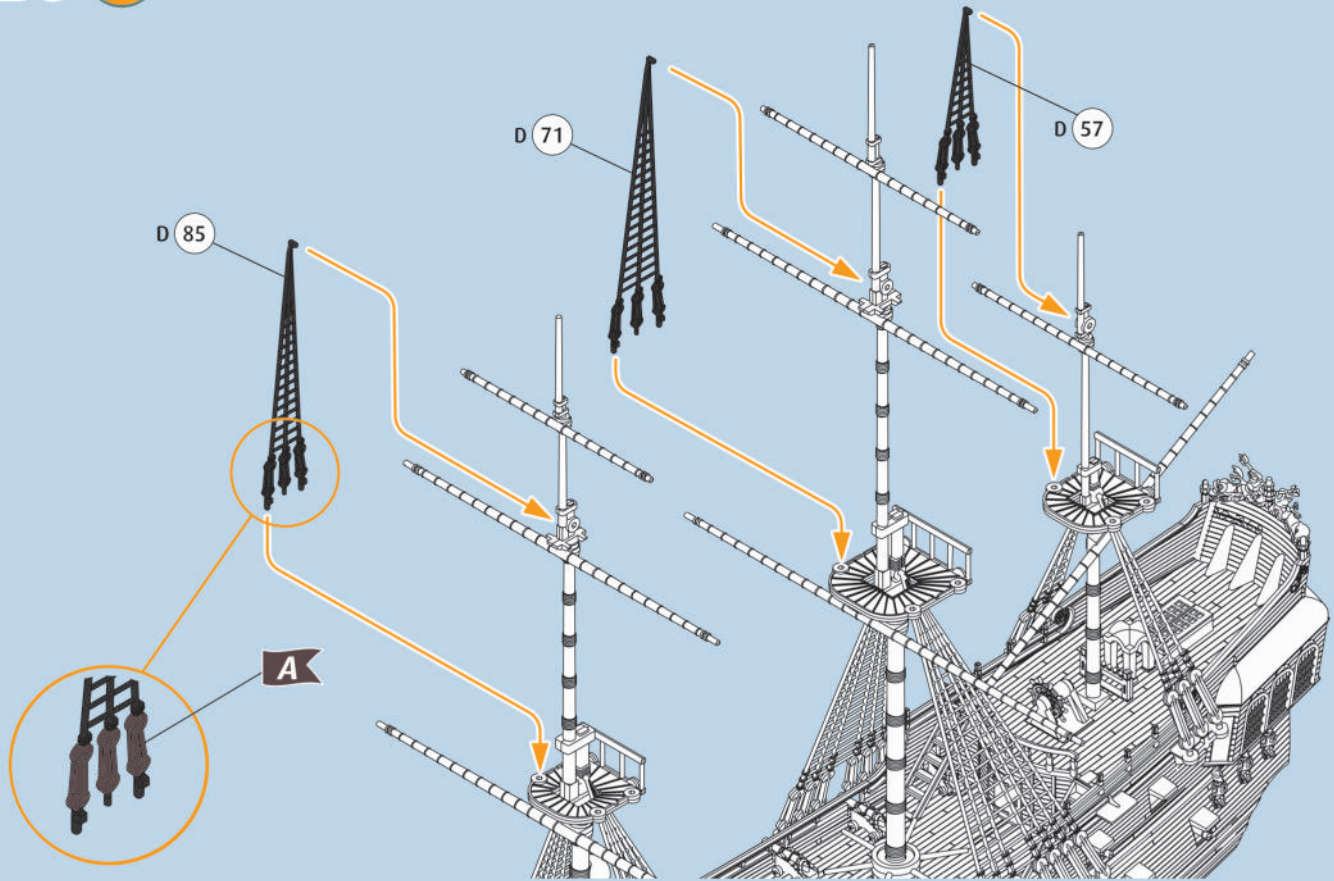
26



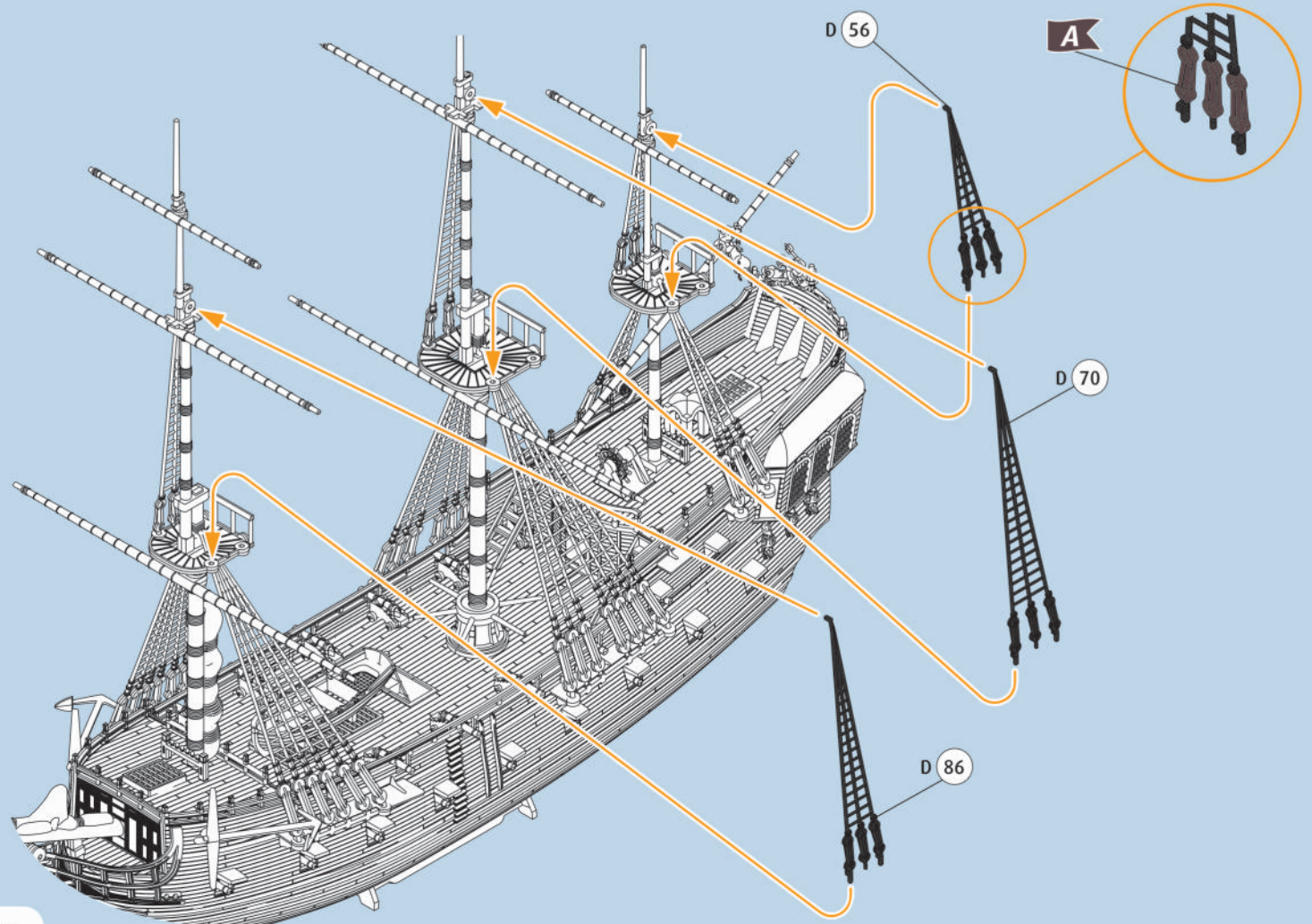
27



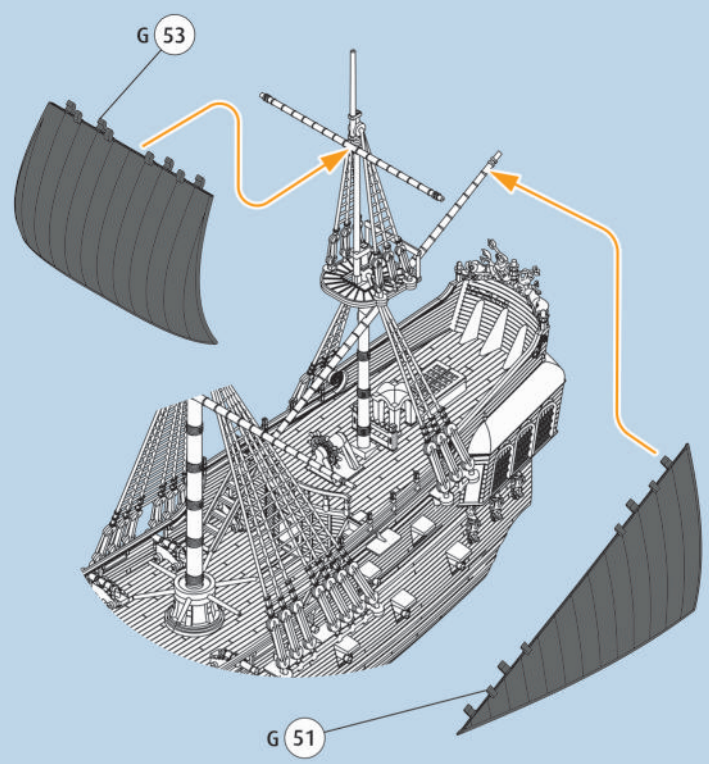
28



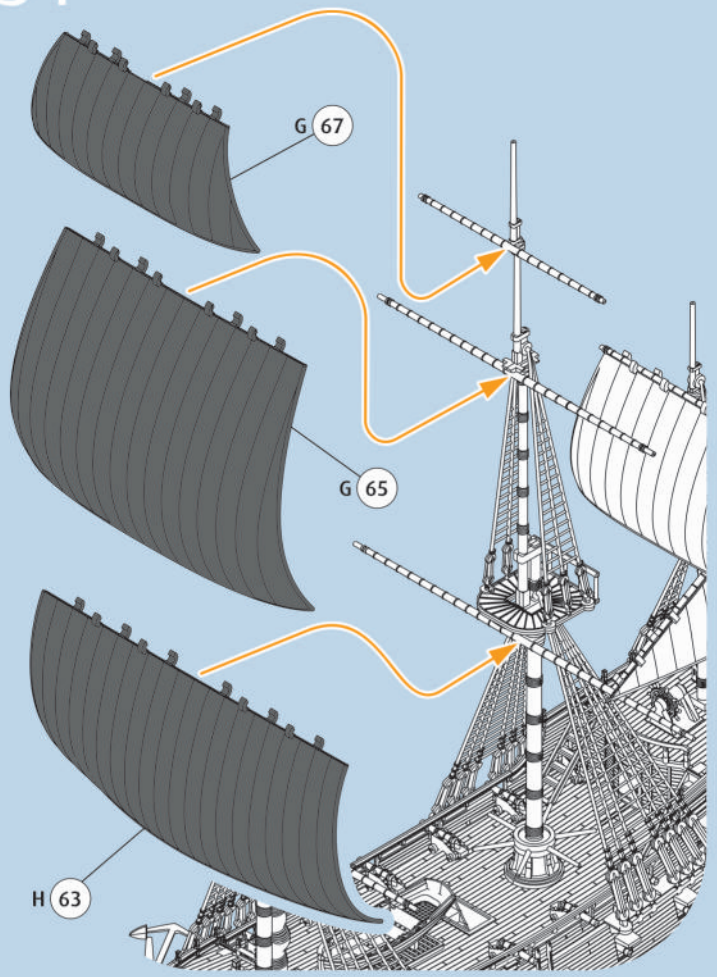
29



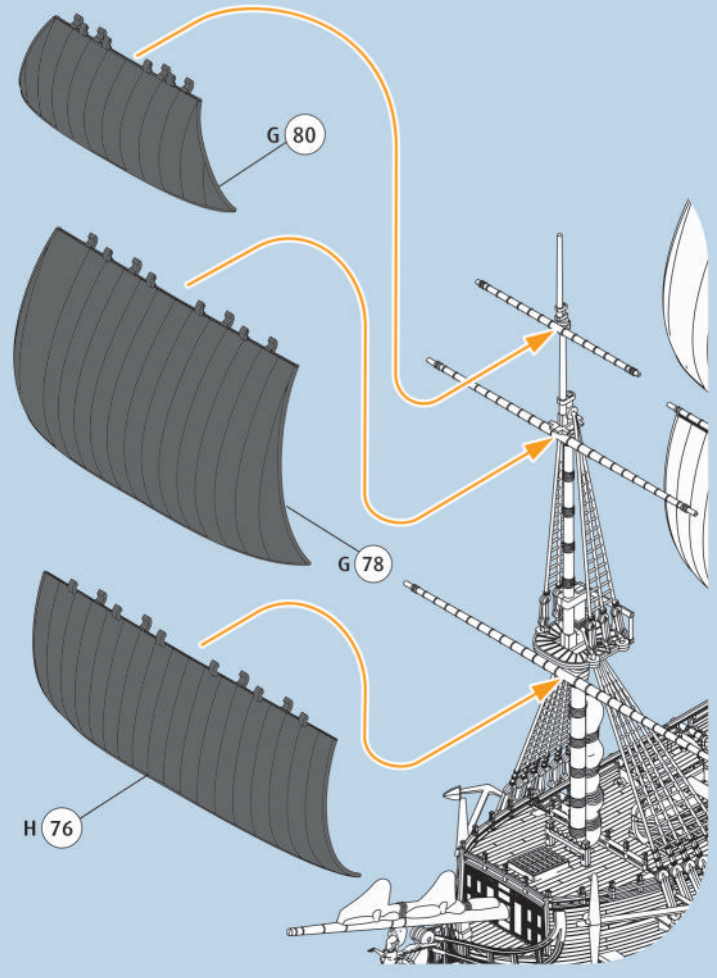
30



31



32



33

