

# Revell

KIT 7210

85721000200

## '65 CHEVY® STEPSIDE PICKUP

Vintage pickup trucks are now more popular than ever these days, as auto and old truck enthusiasts everywhere are rediscovering their appeal.

This custom 1965 Chevy® Stepside Pickup truck will stand out at any car show and turn heads at cruise nights but it can also still be a work horse to carry heavy loads.

Your Revell Chevy stepside pickup model features a detailed 283 cu. in. V-8 engine with optional parts, big disk brakes under chrome reversed wheels with moon style hubcaps or five spoke custom mag wheels with low profile tires and waterslide decals that include stock and custom graphics.



\* REPEAT SEVERAL TIMES

\* A REPETER PLUSIEURS FOIS



\* REPEAT PROCEDURE

\* A REPETER ENSEMBLAGE



\* OPTIONAL PARTS

\* PIECES EN OPTION



\* DECAL

\* DECAL COMANIE



\* ASSEMBLY CAUTION

\* ENSEMBLAGE MISE EN GARDE



\* CEMENT TOGETHER

\* A COLLER



\* REMOVE AND THROW AWAY

\* A RETIRER ET JETER



\* DO NOT CEMENT

\* NE PAS COLLER

### READ THIS BEFORE YOU BEGIN

- \* Study the assembly drawings.
- \* Each plastic part is identified by a number.
- \* In the assembly drawings, some parts will be marked by a star (★) to indicate chrome plated plastic.
- \* For better paint and decal adhesion, wash the plastic parts in a mild detergent solution. Rinse and let air dry.
- \* Check the fit of each piece before cementing in place.
- \* Use only cement for polystyrene plastic.
- \* Scrape plating and paint from areas to be cemented.
- \* Allow paint to dry thoroughly before handling parts.
- \* Any unused parts may be discarded.

### DECAL APPLICATION INSTRUCTIONS

1. Cut desired decal from sheet.
2. Dip decal in water for a few seconds.
3. Place wet decal on paper towel.
4. Wait until decal is movable on paper backing.
5. Place decal in position on model, face up and slide backing away.
6. Press out air bubbles with a soft damp cloth.
7. Milkiness that may appear is for better decal adhesion and will dry clear. Wipe away any excess adhesive.
8. Do not touch decal until fully dry.
9. Allow the decals 48 hours to dry before applying clear coat.

**NOTE:** Decals are compatible with setting solutions or solvents.

### LIRE CE QUI SUIT AVANT DE COMMENCER

- \* Etudier les schémas de montage.
- \* Chaque pièce en plastique est identifiée par un numéro.
- \* Sur les schémas de montage, certaines pièces sont marquées d'une étoile (★) pour indiquer qu'elles sont en plastique chromé.
- \* Pour une meilleure prise de la peinture et des autocollants, laver les pièces en plastique avec une solution détergente peu concentrée. Les rincer et les laisser sécher à l'air.
- \* Vérifier que chaque pièce s'ajuste bien avant de la coller en place.
- \* N'utiliser que de la colle pour polystyrène.
- \* Gratter les parties à coller pour enlever le chrome et la peinture.
- \* Laisser la peinture bien sécher avant de manipuler les pièces.
- \* Toute pièce inutilisée peut être jetée.

### DIRECTIVES D'APPLICATION DES AUTOCOLLANTS

1. Découper l'autocollant désiré de la feuille.
2. Tremper l'autocollant dans de l'eau pendant quelques secondes.
3. Placer l'autocollant mouillé sur une serviette en papier.
4. Attendez que l'autocollant puisse être déplacé sur son support en papier.
5. Mettre l'autocollant en position sur le modèle face sur le dessus et faire glisser le support pour l'enlever.
6. Appuyer avec un chiffon doux humide pour éliminer les bulles d'air.
7. La substance laiteuse qui peut apparaître est destinée à améliorer l'adhésion de l'autocollant et devient incolore au séchage. Essuyer pour enlever tout excédent d'adhésif.
8. Ne pas toucher l'autocollant tant qu'il n'est pas bien sec.
9. Laisser l'autocollant sécher pendant 48 heures avant d'appliquer une couche transparente.

**REMARQUE:** Les autocollants sont compatibles avec les solutions de fixation ou les solvants.

This paint guide is provided to complete this kit as shown on the box.

Ce guide de peintures est fourni pour reproduire le modèle réduit qui apparaît sur la boîte.

SEMI GLOSS BLACK	Noir mat satiné
FLAT WHITE	Blanc mat
CHEVY ENGINE RED	Rouge moteur Chevrolet
ALUMINUM	Aluminium
GREEN METALLIC	Vert clair métallisé
STEEL	Acier
SILVER	Argent
FLAT BLACK	Noir mat
TURN SIGNAL AMBER	Ambre

If you have any questions or comments, call our hotline at: **(800) 833-3570**  
or, please write to:

Revell Inc Consumer Service Department, 1850 Howard Street Unit A, Elk Grove Village, Illinois 60007

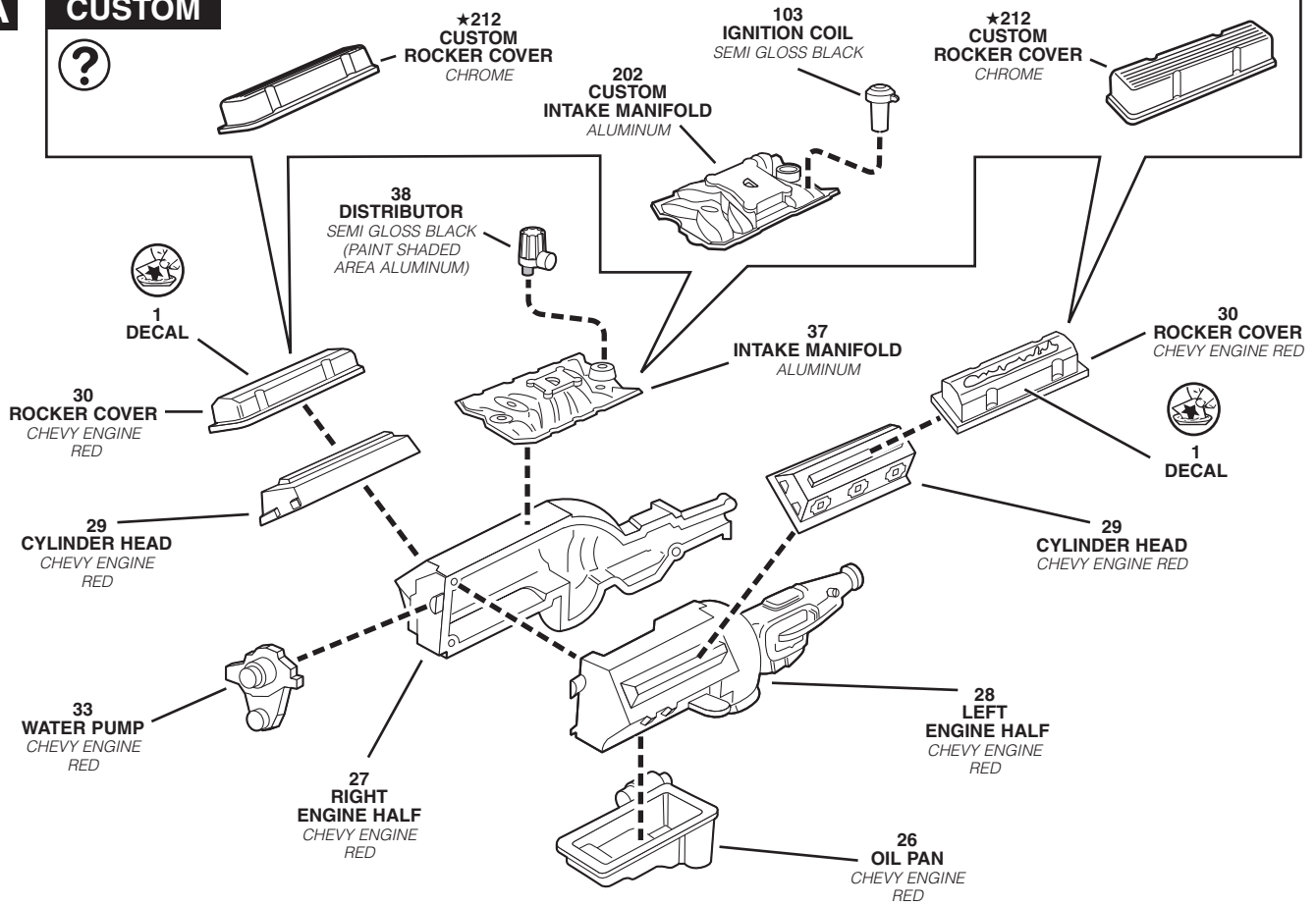
Be sure to include the plan number (8572100200), part number, description, your return address and phone number.

Visit our website: [www.revell.com](http://www.revell.com)

# 1

# ENGINE ASSEMBLY

## A CUSTOM



## B

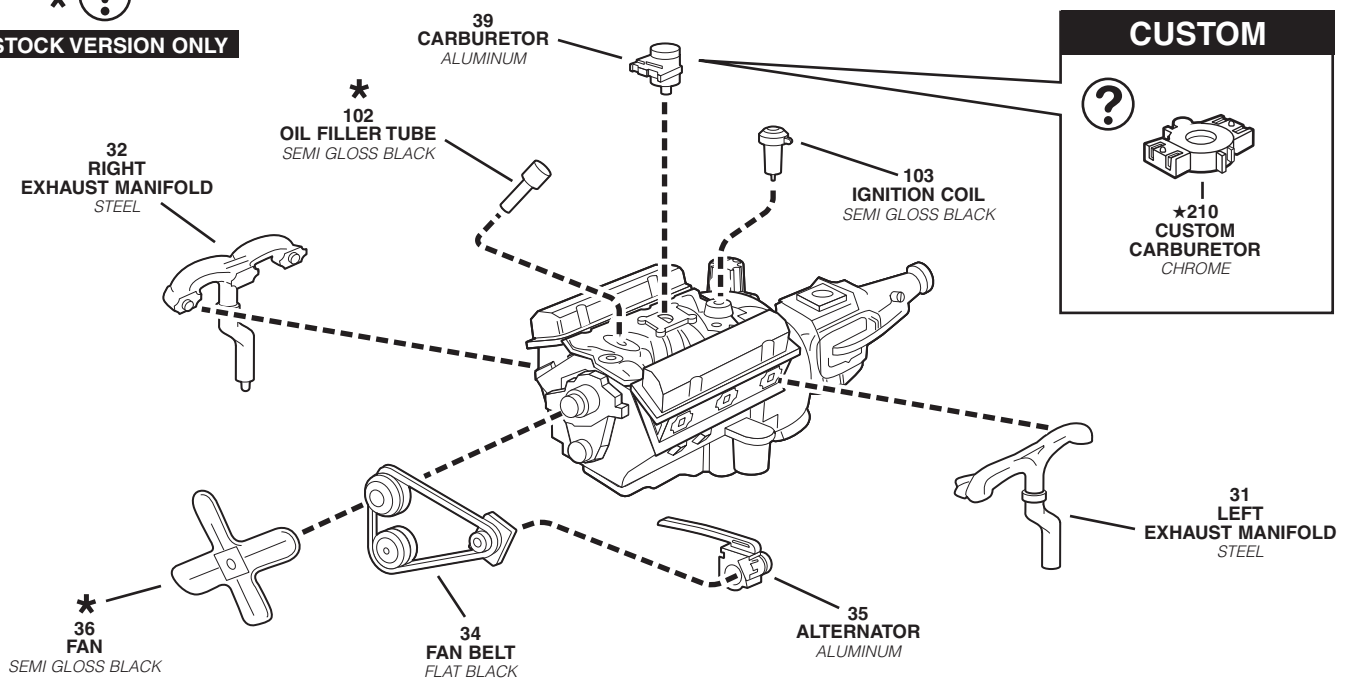


### STOCK VERSION ONLY

## CUSTOM

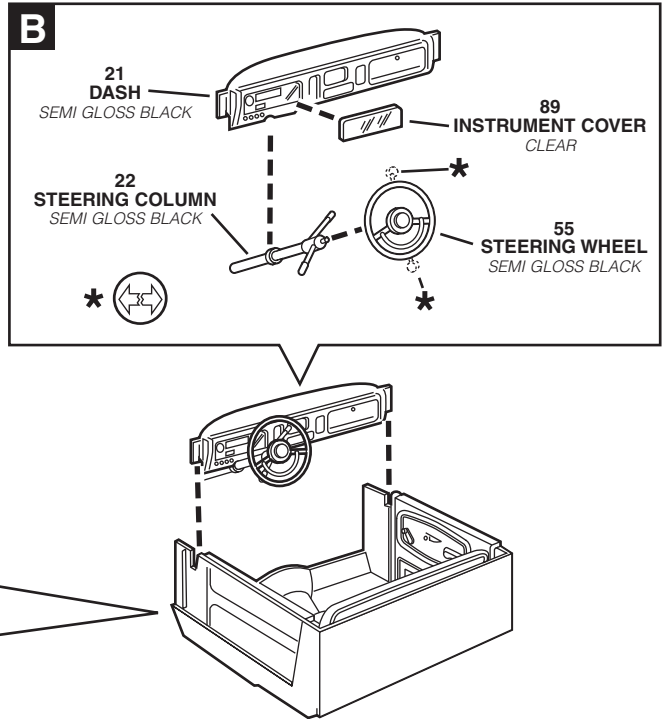
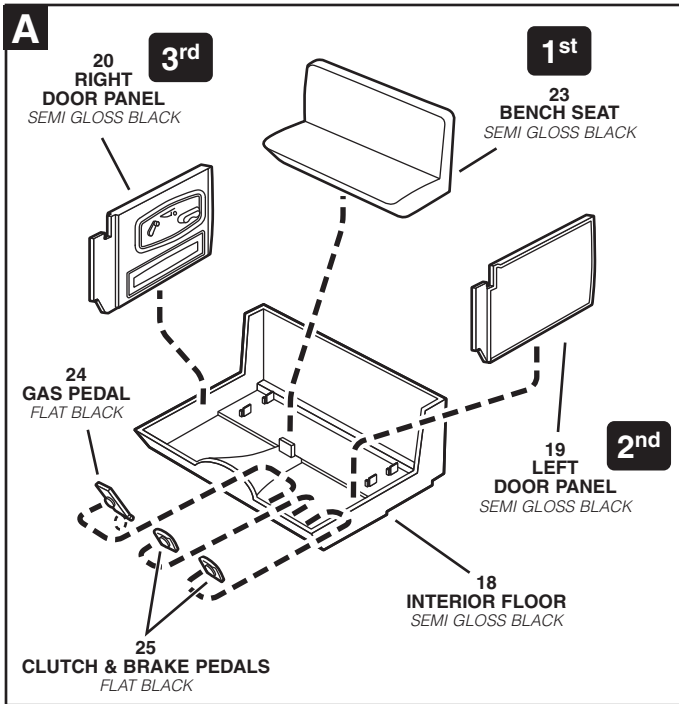


★210 CUSTOM CARBURETOR CHROME



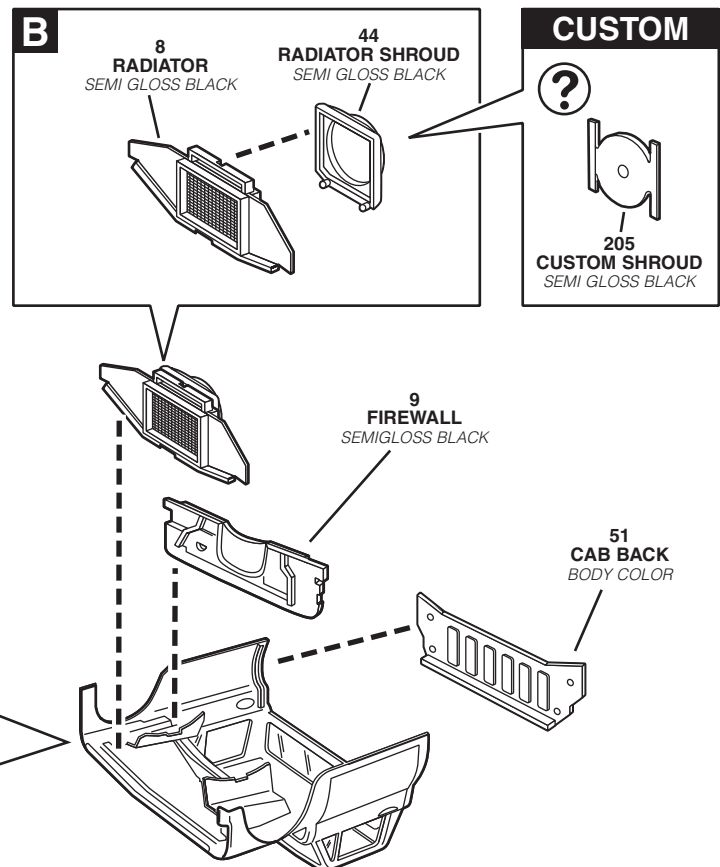
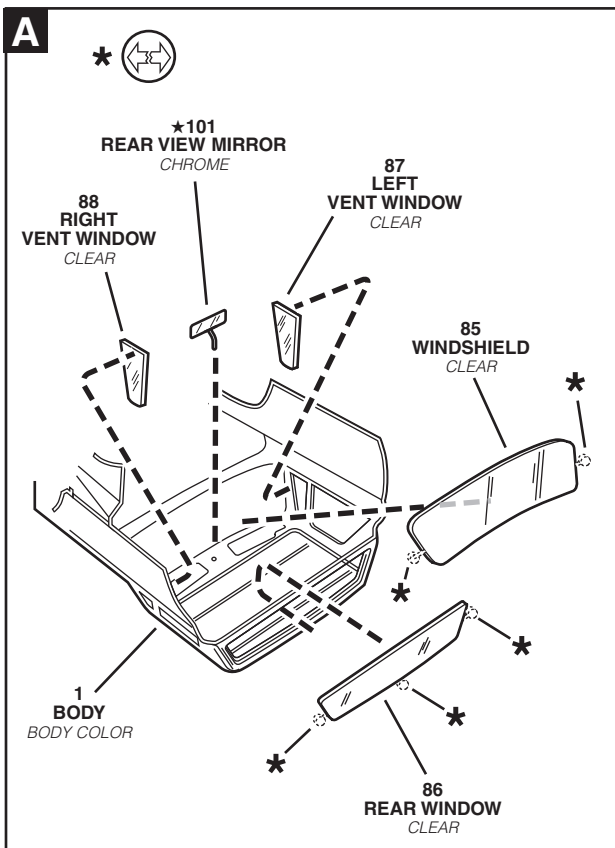
# 2

# INTERIOR ASSEMBLY



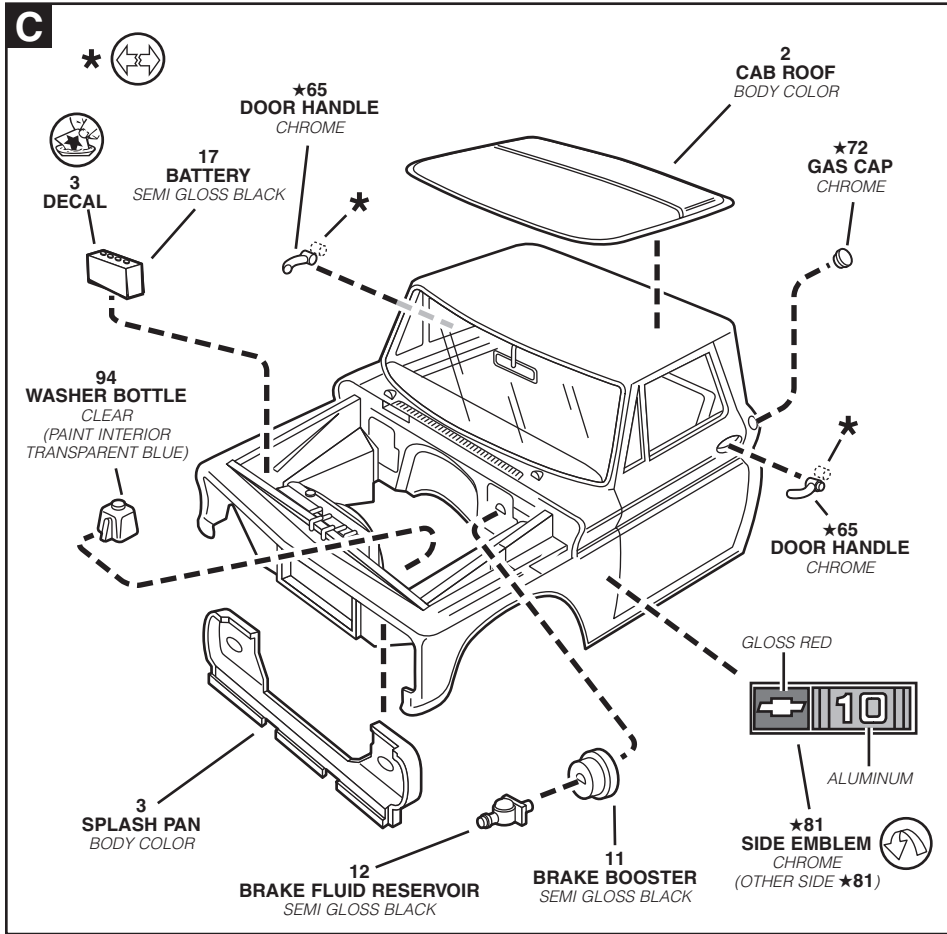
# 3

# CAB ASSEMBLY



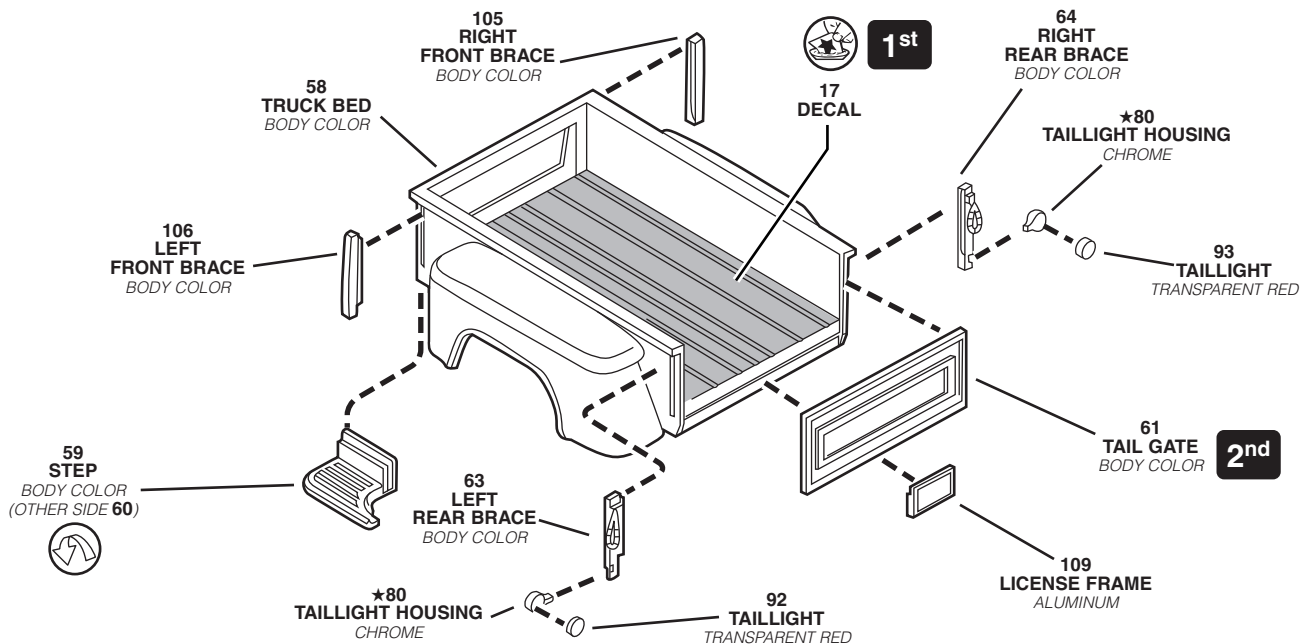
# 3

# CAB ASSEMBLY CONTINUED



# 4

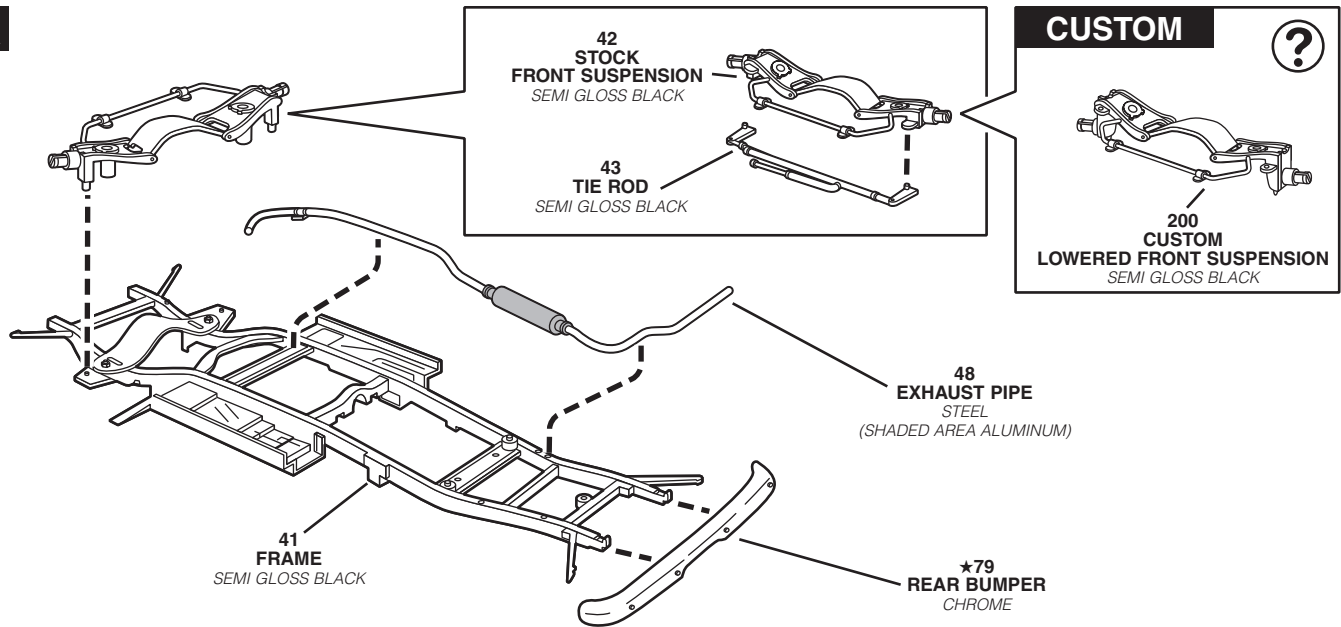
# BED ASSEMBLY



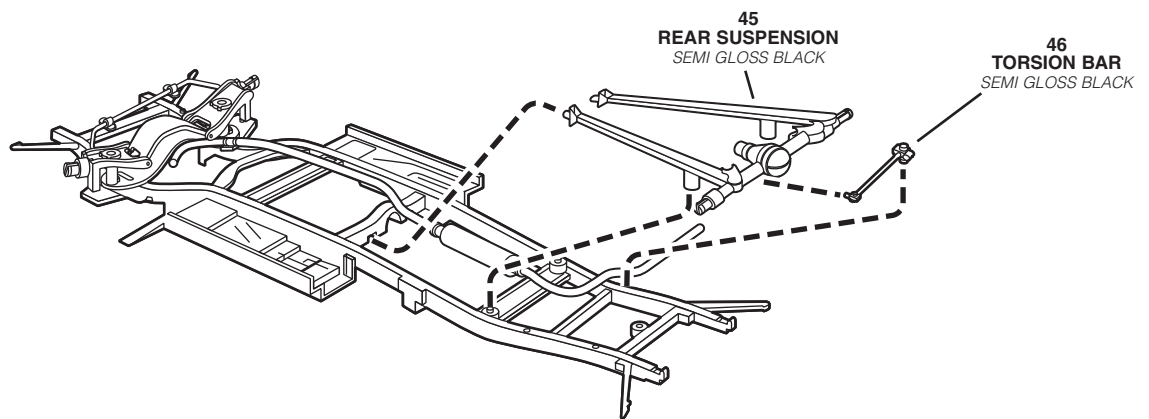
# 5

# CHASSIS ASSEMBLY

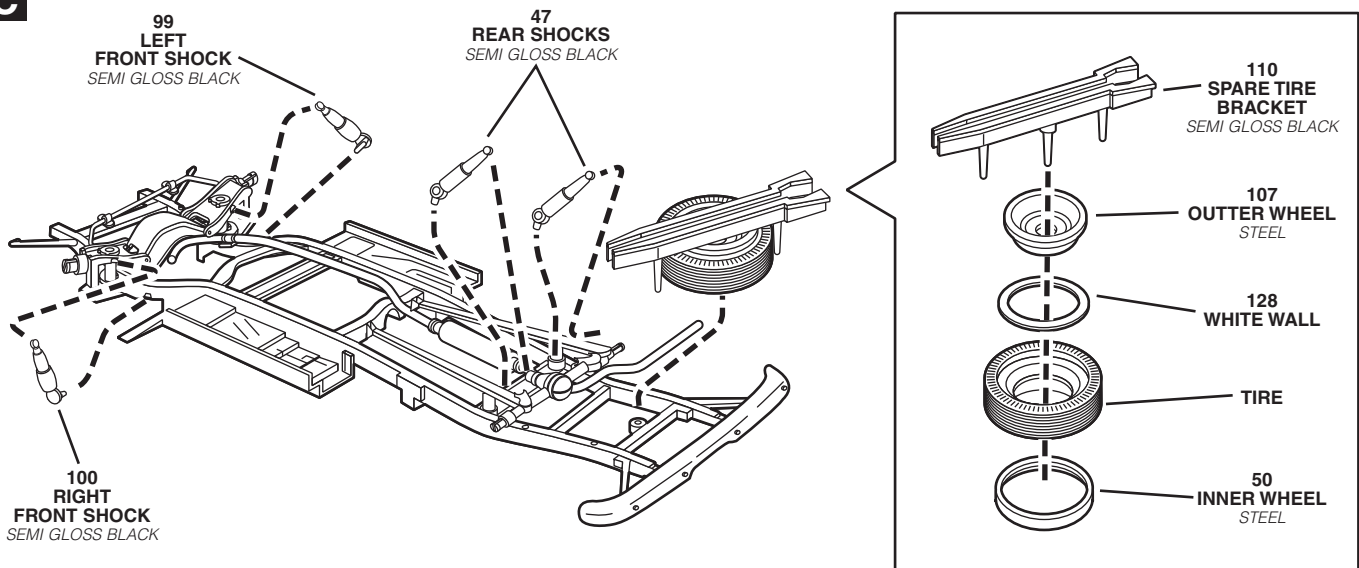
**A**



**B**



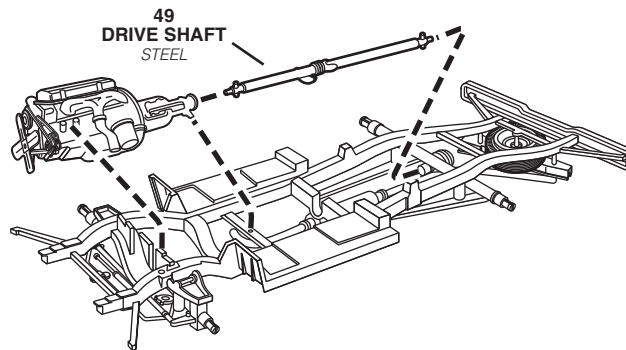
**C**



# 5

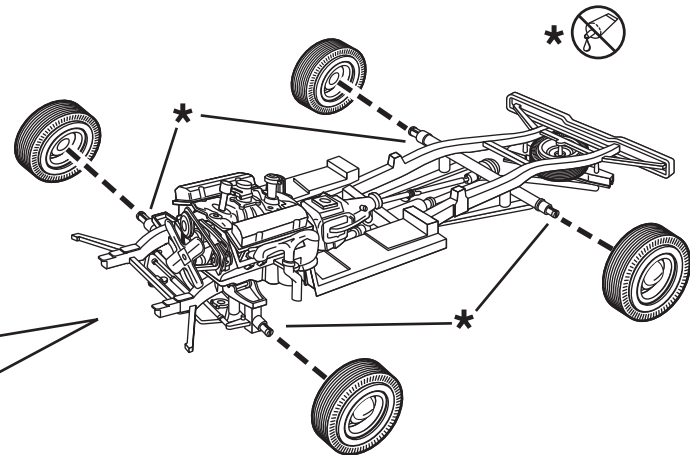
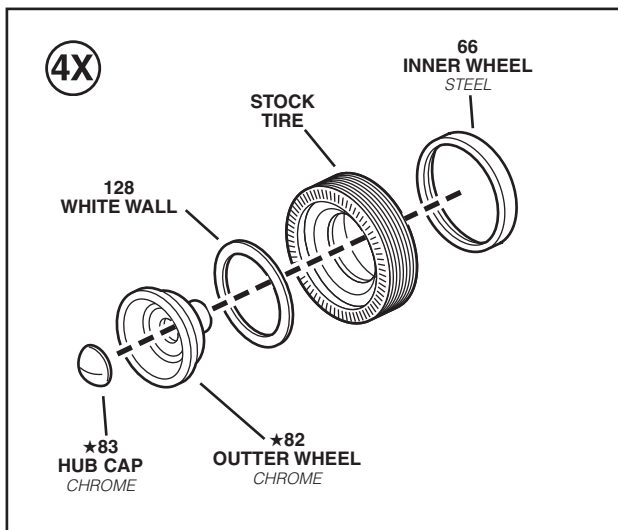
# CHASSIS ASSEMBLY CONTINUED

**D**

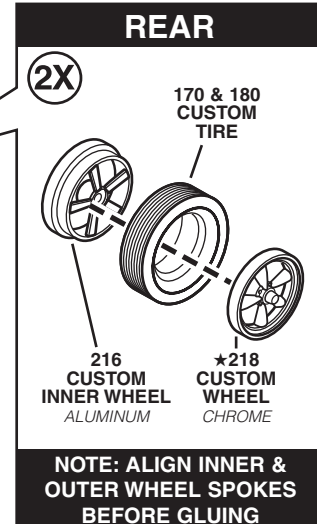
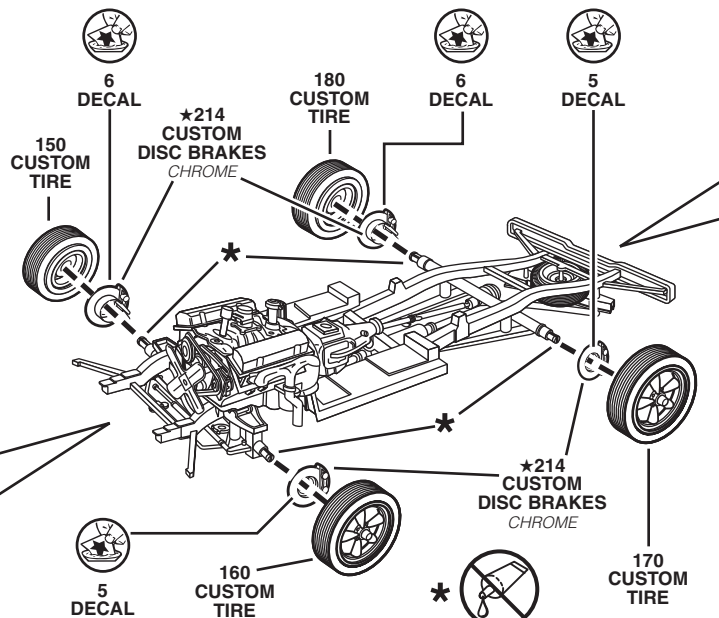
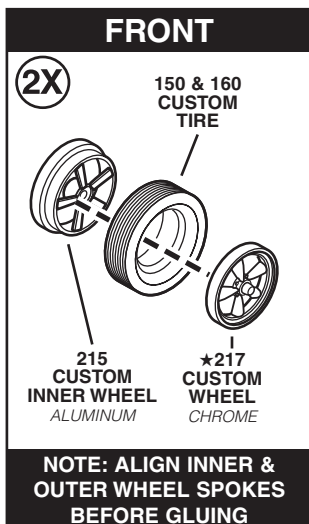


# 6

# WHEEL AND TIRE ASSEMBLY



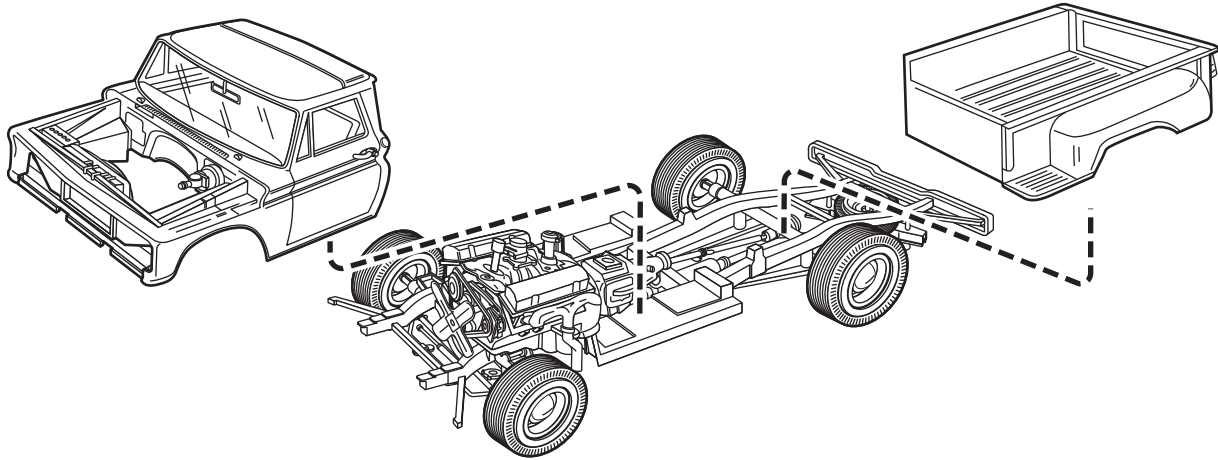
**CUSTOM**



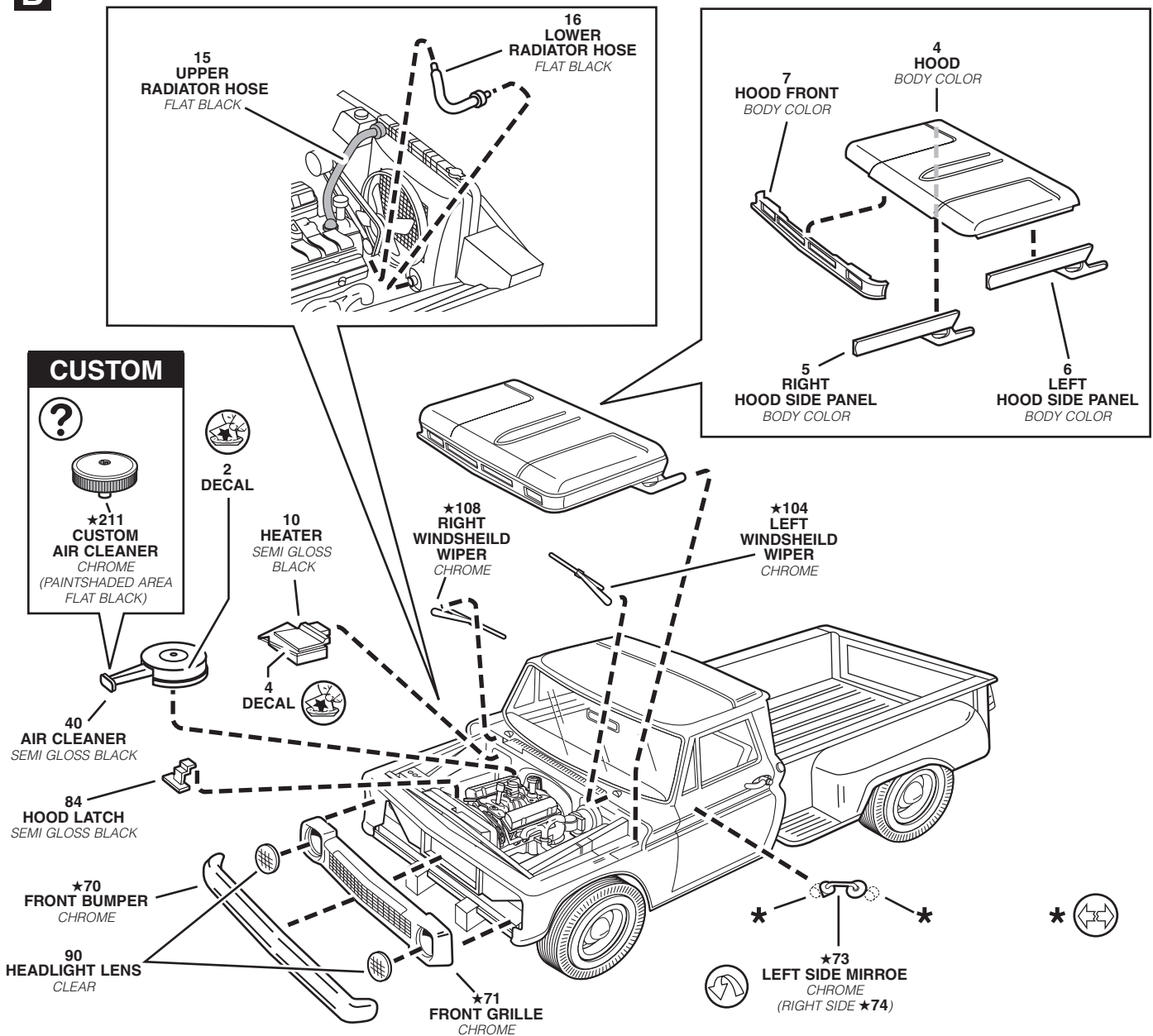
# 7

# FINAL ASSEMBLY

**A**



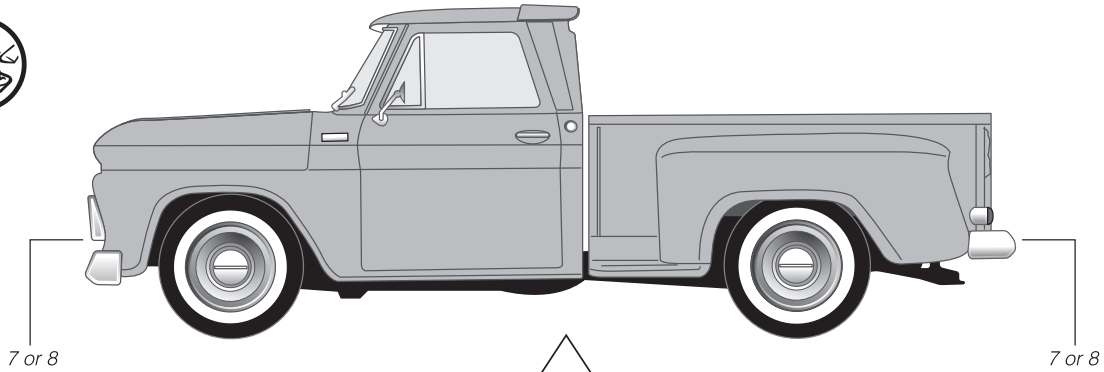
**B**



# 8

# DECAL PLACEMENT

## Version A

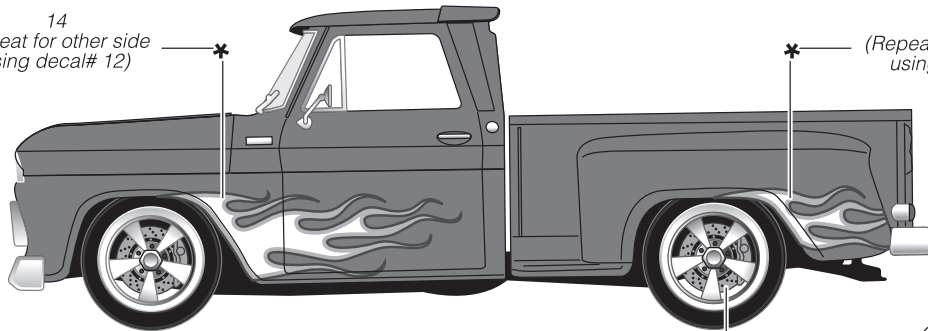


## Version B

 METALLIC GREEN

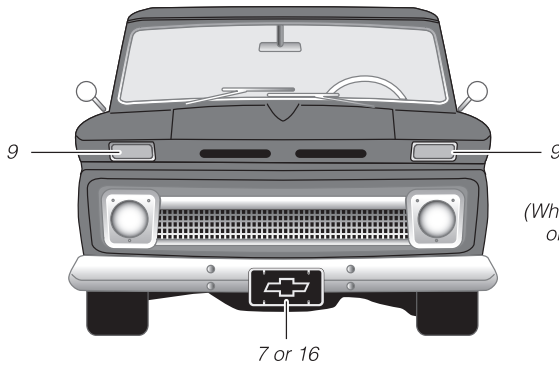


14  
(Repeat for other side  
using decal# 12)



15  
(Repeat for other side  
using decal# 13)

5 & 6  
\* 4X (See step # 6  
for details)



18  
(White, Black  
or Silver)

