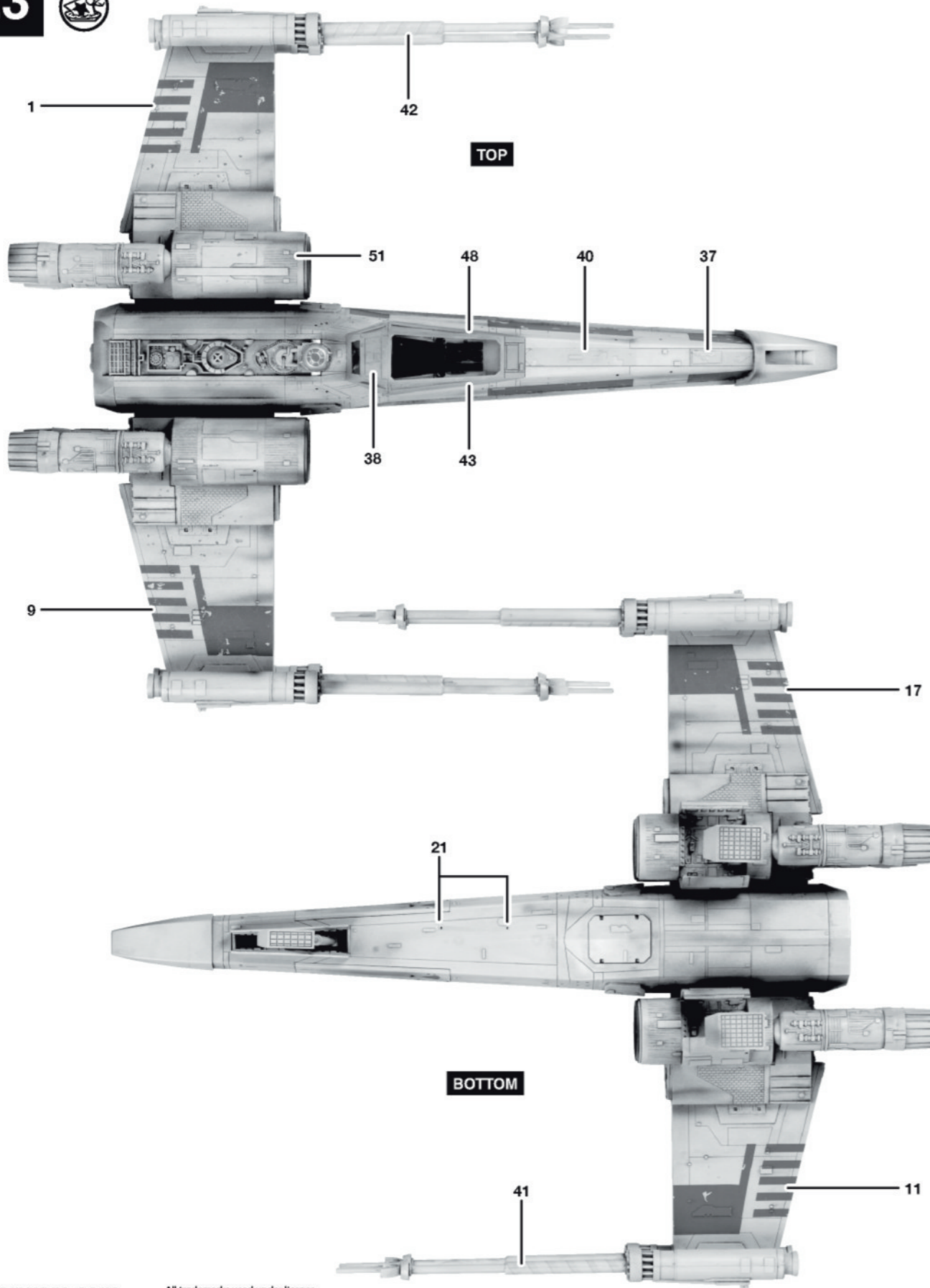


## Revell Kit 15091 X-Wing Fighter TM

Paint Guide Revell Inc.	Revell GmbH Colors		
	Farb-Nummer Color Code	Farbbezeichnung / Color Name	
		GB	D
<b>A</b> Aluminum	<b>99</b>	Aluminium metallic	Aluminium metallic
<b>B</b> Dark Ghost Gray	<b>371(50%) + 374(50%)</b>	Light Grey + Grey silk matt	Hellgrau + Grau seidenmatt
<b>C</b> Dark Gray	<b>378</b>	Dark Grey silk matt	Dunkelgrau seidenmatt
<b>D</b> Flat Black	<b>6</b>	Tar Black matt	Teerschwarz matt
<b>E</b> Flat White	<b>5</b>	White matt	Weiß matt
<b>F</b> Flesh	<b>35</b>	Flesh matt	Hautfarbe matt
<b>G</b> Gunship Gray	<b>74</b>	Grunship Grey matt	Geschützgrau matt
<b>H</b> Light Gray	<b>301 (50%) + 371(50%)</b>	White + Light Grey silk matt	Weiß + Hellgrau seidenmatt
<b>I</b> Medium Gray	<b>374</b>	Grey silk matt	Grau seidenmatt
<b>J</b> Olive Drab	<b>86</b>	Olive Brown matt	Khakibraun matt
<b>K</b> Orange	<b>25</b>	Luminous Orange matt	Leuchtorange matt
<b>L</b> Semi Gloss Black	<b>302</b>	Black silk matt	Schwarz seidenmatt
<b>M</b> Semi Gloss White	<b>301</b>	White silk matt	Weiß seidenmatt
<b>N</b> Silver	<b>90</b>	Silver metallic	Silber metallic
<b>O</b> Steel	<b>91</b>	Steel metallic	Eisen metallic
<b>P</b> Transparent Orange	<b>730</b>	Orange clear	Orange klar

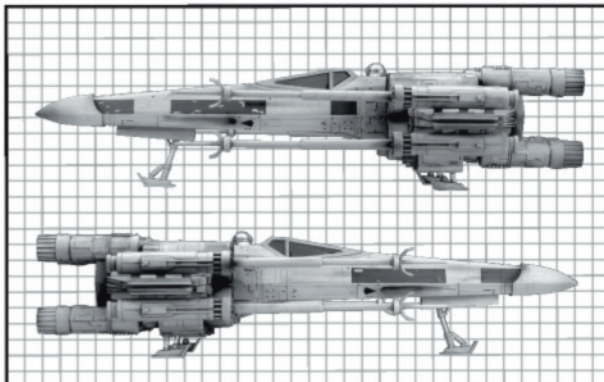
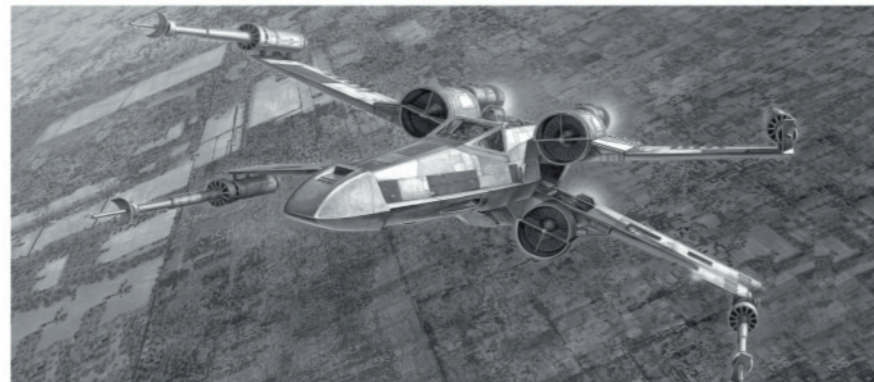




starwars.com  
 © & ™ Lucasfilm Ltd.  
 All trademarks used under license.  
 Toutes les marques de commerce utilisées sous licence.  
 Todos las marcas comerciales utilizadas conforme a licencia.

**Revell** KIT 5091 85509100200

# X-WING FIGHTER™



The Rebel Alliance's primary starfighter and one of the most advanced single-pilot starships ever produced. The X-wing takes its name from its double-layered wings, which separate into an X formation during combat to increase the pilot's field of fire. Along with four high-end laser cannons, the X-wing is equipped with proton torpedoes, deflector shields, a hyperdrive engine, and an astromech droid. The X-wing is Luke Skywalker's vehicle of choice, and was used by the young Jedi to destroy the first Death Star at the Battle of Yavin.

Le principal starfighter de l'alliance rebelle et l'un des vaisseaux spatiaux à pilote unique les plus évolués jamais produits. Le chasseur X-wing tire son nom de ses ailes doubles, qui se séparent en formation en X lors du combat, de manière à augmenter la portée de tir du pilote. En plus des quatre canons laser évolués, le chasseur X-wing offre des torpilles à proton, des champs déflecteurs, un moteur à hyper puissance et un droïde de navigation. Le X-wing est le véhicule de choix de Luke Skywalker, et il a été utilisé par le jeune Jedi pour détruire la première étoile de la mort lors de la bataille de Yavin.

El caza estelar principal de la Alianza Rebelde y una de las naves más avanzadas de un solo piloto que se haya producido. El X-wing toma su nombre de sus alas de capas dobles, las cuales se separan en una formación de X durante el combate para aumentar el campo de fuego del piloto. Junto con cuatro cañones láser avanzados, el X-wing está equipado con torpedos de protones, escudos deflectores, un motor de hipervelocidad y un droide astromecánico. El X-wing es el vehículo de elección de Luke Skywalker, y fue utilizado por el joven Jedi para destruir la primera Estrella de la muerte en la Batalla de Yavin.

- READ THIS BEFORE YOU BEGIN**
- \* Study the assembly drawings.
  - \* Each plastic part is identified by a number.
  - \* In the assembly drawings, some parts will be marked by a star ★ to indicate chrome plated plastic.
  - \* For better paint and decal adhesion, wash the plastic parts in a mild detergent solution. Rinse and let air dry.
  - \* Check the fit of each piece before cementing in place.
  - \* Use only cement for polystyrene plastic.
  - \* Scrape plating and paint from areas to be cemented.
  - \* Allow paint to dry thoroughly before handling parts.
  - \* Any unused parts may be discarded.

- LISEZ CECI AVANT DE COMMENCER**
- \* Étudiez les plans d'assemblage.
  - \* Chaque pièce de plastique est identifiée par un numéro.
  - \* Dans les plans d'assemblage, certaines pièces seront marquées d'une étoile ★ pour indiquer des pièces en plastique plaquées chrome.
  - \* Pour une meilleure adhésion de la peinture et de la décalcomanie, lavez les pièces en plastique dans une solution de détergent doux. Rincez et laissez sécher à l'air.
  - \* Vérifiez l'ajustement de chaque pièce avant de la coller en place.
  - \* Utilisez uniquement de la colle pour plastique au polystyrène.
  - \* Grattez toute peinture et le placage sur les régions à coller.
  - \* Laissez sécher la peinture complètement avant de manipuler des pièces.
  - \* Toute pièce non-utilisée peut être jetée.

- LEA ESTO ANTES DE EMPEZAR**
- \* Estudie los dibujos de ensamblaje.
  - \* Cada parte plástica está identificada con un número.
  - \* En los dibujos de ensamblaje, algunas partes aparecerán marcadas con una estrella ★ para indicar plástico enchapado en cromo.
  - \* Para mejor adhesión de pintura y calcomanías, lave las partes plásticas en una solución de detergente suave. Enjuague y deje secar al aire.
  - \* Verifique el encastre de cada pieza antes de cementar en su lugar.
  - \* Use sólo cemento para plástico de poliestireno.
  - \* Raspe las placas y la pintura de las áreas a cementar.
  - \* Deje secar la pintura totalmente antes de manipular las partes.
  - \* Cualesquiera partes sin usar se pueden descartar.

**CUSTOMER SERVICE**

If you have questions, comments or problems visit our website [revell.com](http://revell.com) or write to us at:

**Revell Inc. Consumer Service**  
 1850 Howard St. Unit A  
 Elk Grove Village, IL 60007

Be sure to include this plan number (85509100200), part number, description and your return address and phone number.

**SERVICE À LA CLIENTÈLE**

Pour toute question, problème ou commentaire, visitez-nous à l'adresse [revell.com](http://revell.com) ou écrivez-nous à :

**Revell Inc. Consumer Service**  
 1850 Howard St. Unit A  
 Elk Grove Village, IL 60007

Assurez-vous d'inclure ce numéro de plan (85509100200), le numéro de pièce, une description ainsi que votre adresse de retour et numéro de téléphone.

**SERVICIO AL CLIENTE**

Si tiene preguntas, comentarios o problemas, visite nuestro sitio web [revell.com](http://revell.com) o escríbanos a :

**Revell Inc. Consumer Service**  
 1850 Howard St. Unit A  
 Elk Grove Village, IL 60007

Asegúrese de incluir el número de plano (85509100200), el número de parte, la descripción y su dirección y número de teléfono para responder.



PAINT GUIDE	GUIDE DE PEINTURE	GUÍA DE PINTURA
This paint guide is provided to complete this kit as shown on the box.	Ce guide de peinture est fourni pour compléter cet ensemble tel qu'indiqué sur l'emballage.	Esta guía de pintura se suministra para completar este equipo tal como se muestra en la caja.
<b>A</b> Aluminum	Aluminium	Aluminio
<b>B</b> Dark Ghost Gray	Gris fantôme foncé	Gris fantasma oscuro
<b>C</b> Dark Gray	Gris foncé	Gris oscuro
<b>D</b> Flat Black	Noir mat	Negro mate
<b>E</b> Flat White	Blanc mat	Blanco mate
<b>F</b> Flesh	Chair	Carne
<b>G</b> Gunship Gray	Gris hélicoptère	Gris helicóptero
<b>H</b> Light Gray	Gris clair	Gris claro
<b>I</b> Medium Gray	Gris moyen	Gris medio
<b>J</b> Olive Drab	Gris vert	Gris oliva
<b>K</b> Orange	Orange	Anaranjado
<b>L</b> Semi Gloss Black	Noir satiné	Negro semibrillante
<b>M</b> Semi Gloss White	Blanc semi-lustre	Blanco semi brillante
<b>N</b> Silver	Argent	Plata
<b>O</b> Steel	Acier	Acero
<b>P</b> Transparent Orange	Orange transparent	Anaranjado transparent

- DECAL APPLICATION INSTRUCTIONS**
1. Cut desired decal from sheet.
  2. Dip decal in water for a few seconds.
  3. Place wet decal on paper towel.
  4. Wait until decal is movable on paper backing.
  5. Place decal in position on model, face up and slide backing away.
  6. Press out air bubbles with a soft damp cloth.
  7. Milkyness that may appear is for better decal adhesion and will dry clear. Wipe away any excess adhesive.
  8. Do not touch decal until fully dry.
  9. Allow the decals 48 hours to dry before applying clear coat.
  10. Decals are compatible with setting solutions or solvents.

- INSTRUCTIONS POUR L'APPLICATION DE DÉCALCOMANIE**
1. Découpez la décalcomanie désirée sur la feuille.
  2. Trempez la décalcomanie durant quelques secondes dans l'eau.
  3. Placez la décalcomanie sur une serviette de papier.
  4. Attendez jusqu'à ce que la décalcomanie puisse être retirée de l'endos en papier.
  5. Placez la décalcomanie en position sur votre modèle, face vers le haut, et retirez l'endos.
  6. Pressez pour évacuer les bulles d'air avec un chiffon doux humide.
  7. La formation d'un voile blanchâtre qui pourrait apparaître sert à la meilleure adhésion de la décalcomanie et deviendra claire une fois séchée. Nettoyez tout excès d'adhésif.
  8. Ne touchez pas la décalcomanie tant qu'elle ne sera pas entièrement séchée.
  9. Laissez sécher la décalcomanie durant 48 heures avant d'appliquer un enduit protecteur.
  10. Les décalcomanies sont compatibles avec les solutions de séchage et les solvants.

- INSTRUCCIONES DE APLICACIÓN DE CALCOMANÍAS**
1. Corte la calcomanía deseada de la lámina.
  2. Sumerja la calcomanía en agua por unos segundos.
  3. Coloque la calcomanía húmeda sobre una toalla de papel.
  4. Espere hasta que la calcomanía se mueva en la lámina posterior de papel.
  5. Coloque la calcomanía en posición sobre el modelo, con la cara hacia arriba y deslice la lámina posterior hasta quitarlo.
  6. Presione para quitar las burbujas de aire con un trapo suave húmedo.
  7. La lechosisidad que puede aparecer es para una mejor adhesión de la calcomanía y se secará completamente. Limpie cualquier exceso de adhesivo.
  8. No toque la calcomanía hasta que esté totalmente seca.
  9. Deje secar las calcomanías 48 horas antes de aplicar "clear coat".
  10. Las calcomanías son compatibles con las soluciones de fijación o los solventes.

* REPEAT SEVERAL TIMES * A RÉPÉTEZ PLUSIEURS FOIS * REPITA VARIAS VECES	* REPEAT PROCEDURE * RÉPÉTEZ LA PROCÉDURE * REPITA EL PROCEDIMIENTO	* OPTIONAL PARTS * PIÈCES OPTIONNELLES * PARTES OPCIONALES	* DECAL * DÉCALCOMANIE * CALCOMANÍA	* ASSEMBLY CAUTION * AVERTISSEMENT POUR L'ASSEMBLAGE * PRECAUCIÓN DE ENSAMBLAJE	* CEMENT TOGETHER * COLLER ENSEMBLE * CEMENTAR Y UNIR	* REMOVE AND THROW AWAY * RETIREZ ET JETER * RETIRE Y DESCARTE	* DO NOT CEMENT * NE PAS COLLER * NO CEMENTAR
* OPEN HOLE * LAISSEZ SÉCHER LES PIÈCES * ABRA AGUJERO	* REMOVE TAPE * RUBAN AMOVIBLE * CINTA DEMONTABLE	* RUBBER BAND TOGETHER * SERRER ENSEMBLE AVEC UNE BANDE ÉLASTIQUE * UNA CON BANDA ELÁSTICA	* STICKER DECAL * DÉCALCOMANIE AUTOCOLLANTE * CALCOMANÍA AUTOADHESIVA	* WEIGHT * POIDS * PESO	* TRIM OFF * DÉCOUPEZ * RECORTE	* HEATED SCREWDRIVER END * POINTE CHAUFFÉE DE TOURNEVIS * EXTREMO DE DESTORNILLADOR CALENTADO	

**22**

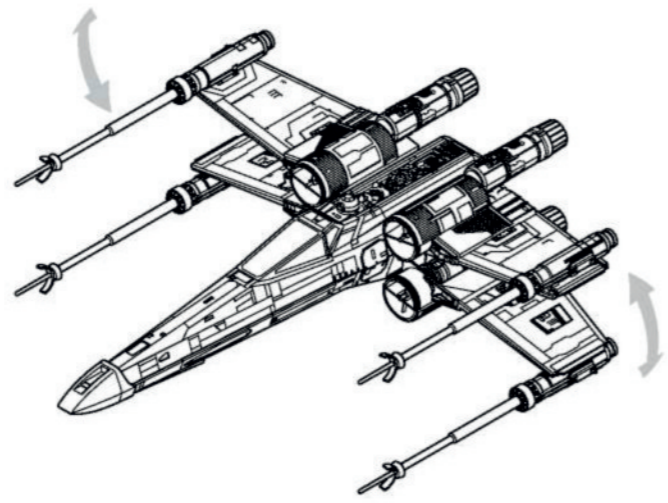
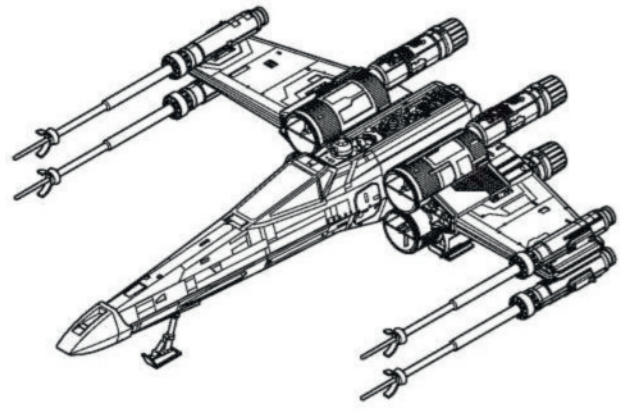
**LEFT**

**RIGHT**

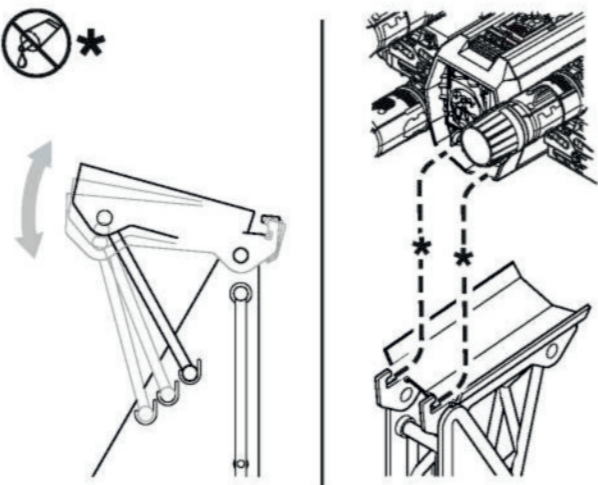
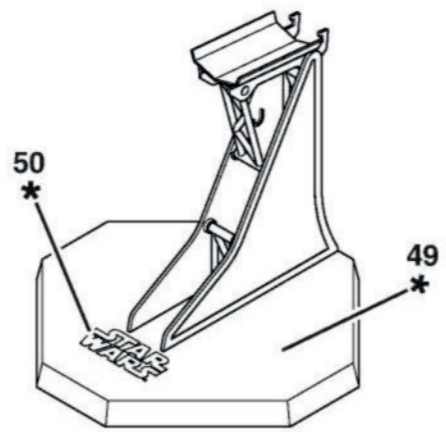
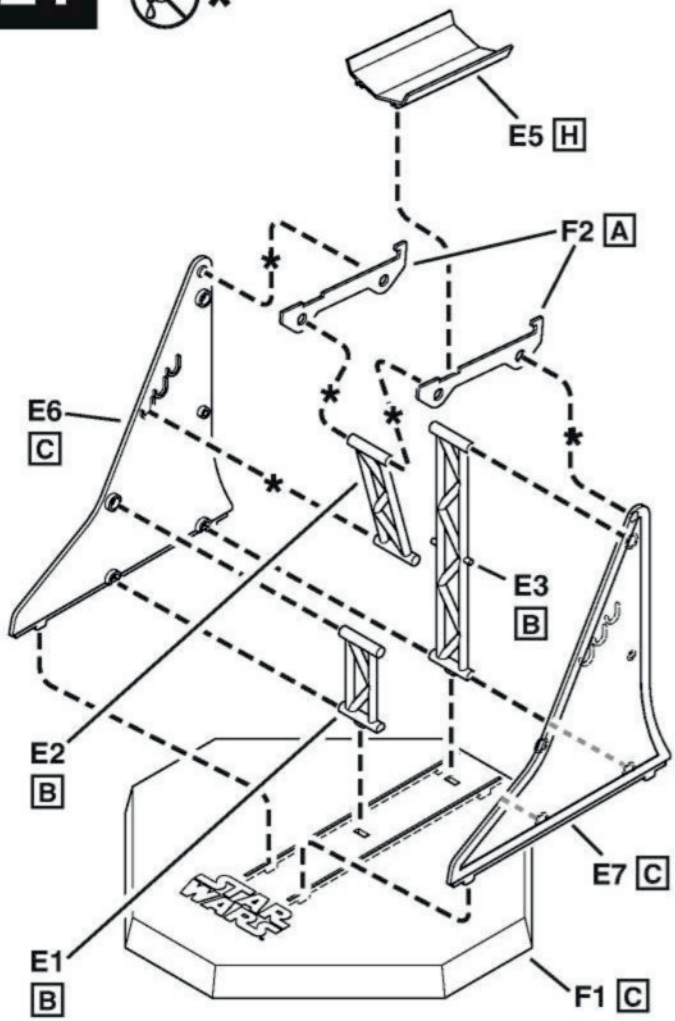
**RIGHT**



20



21

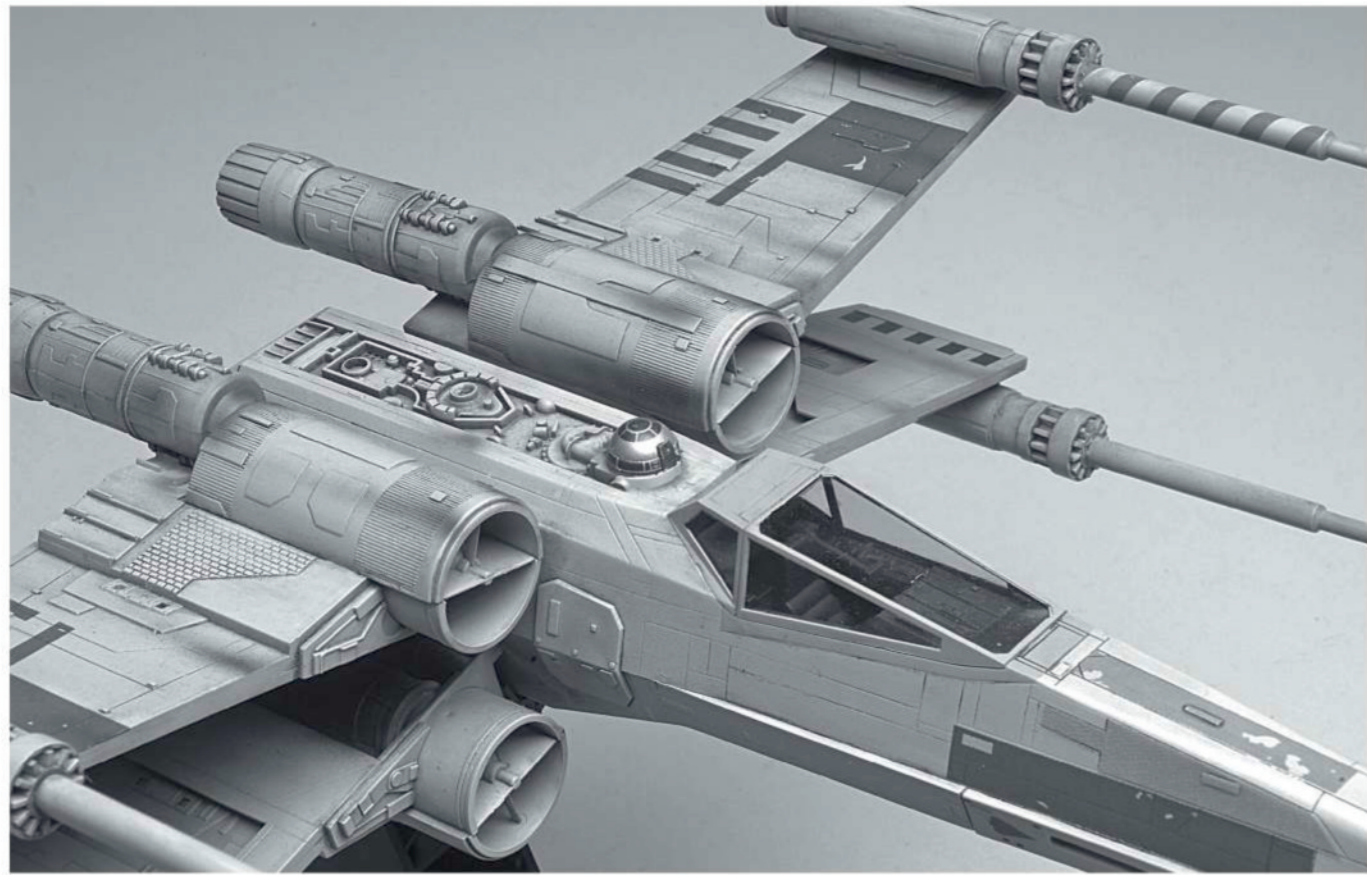


# MASTER SERIES





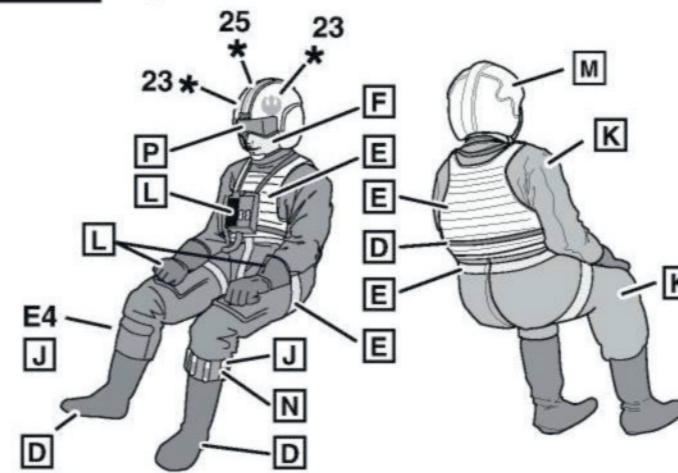
# MASTER SERIES



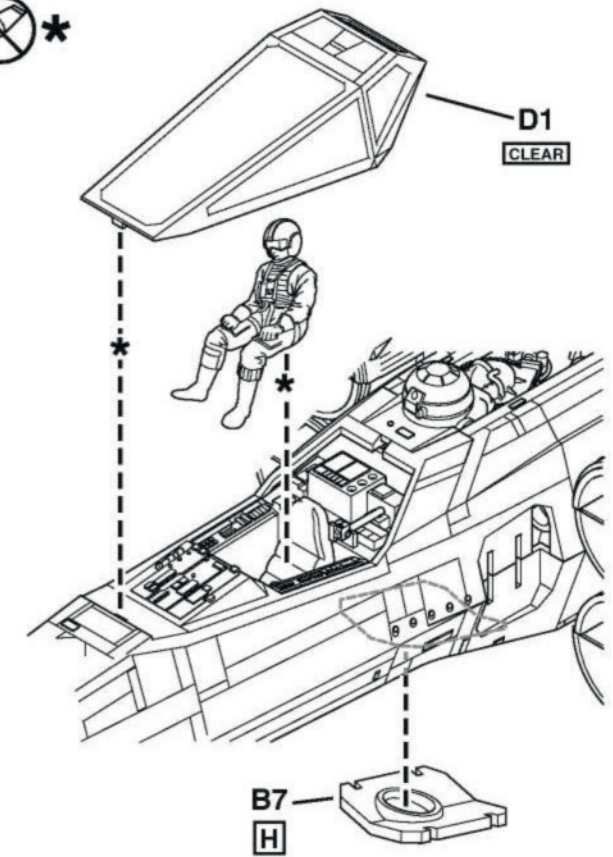
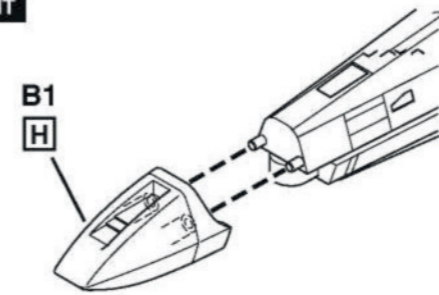
**Revell**



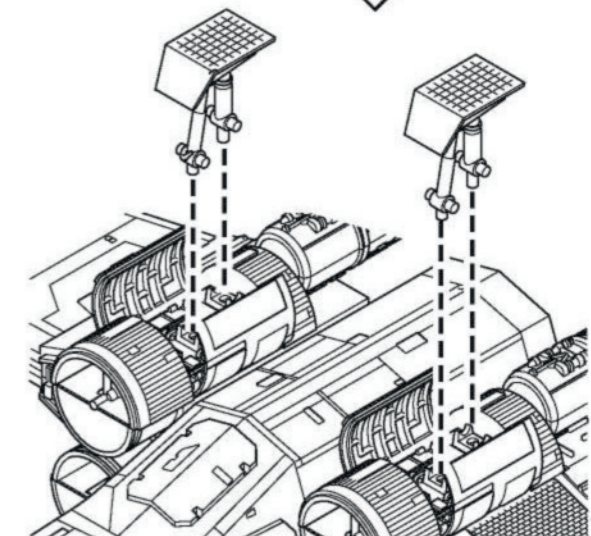
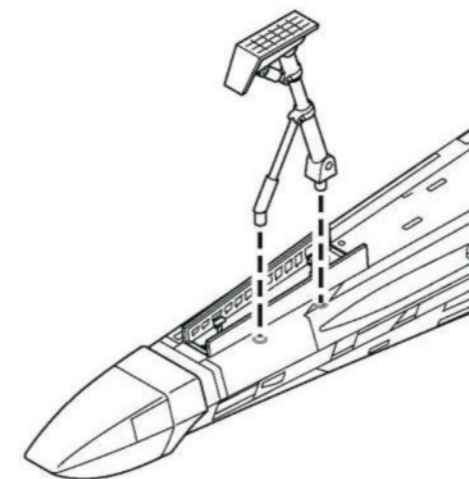
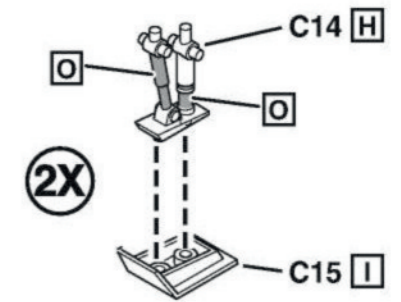
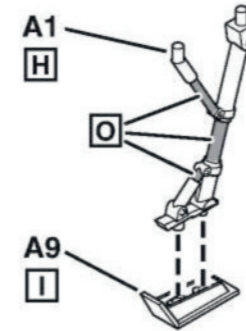
**18**



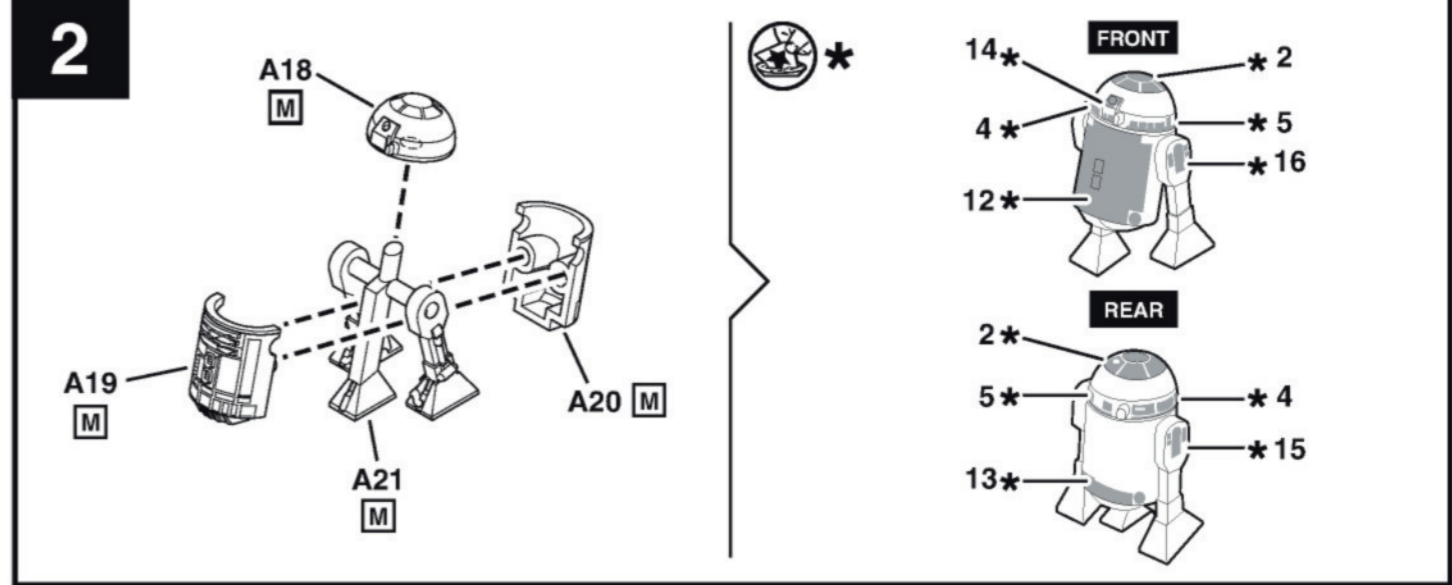
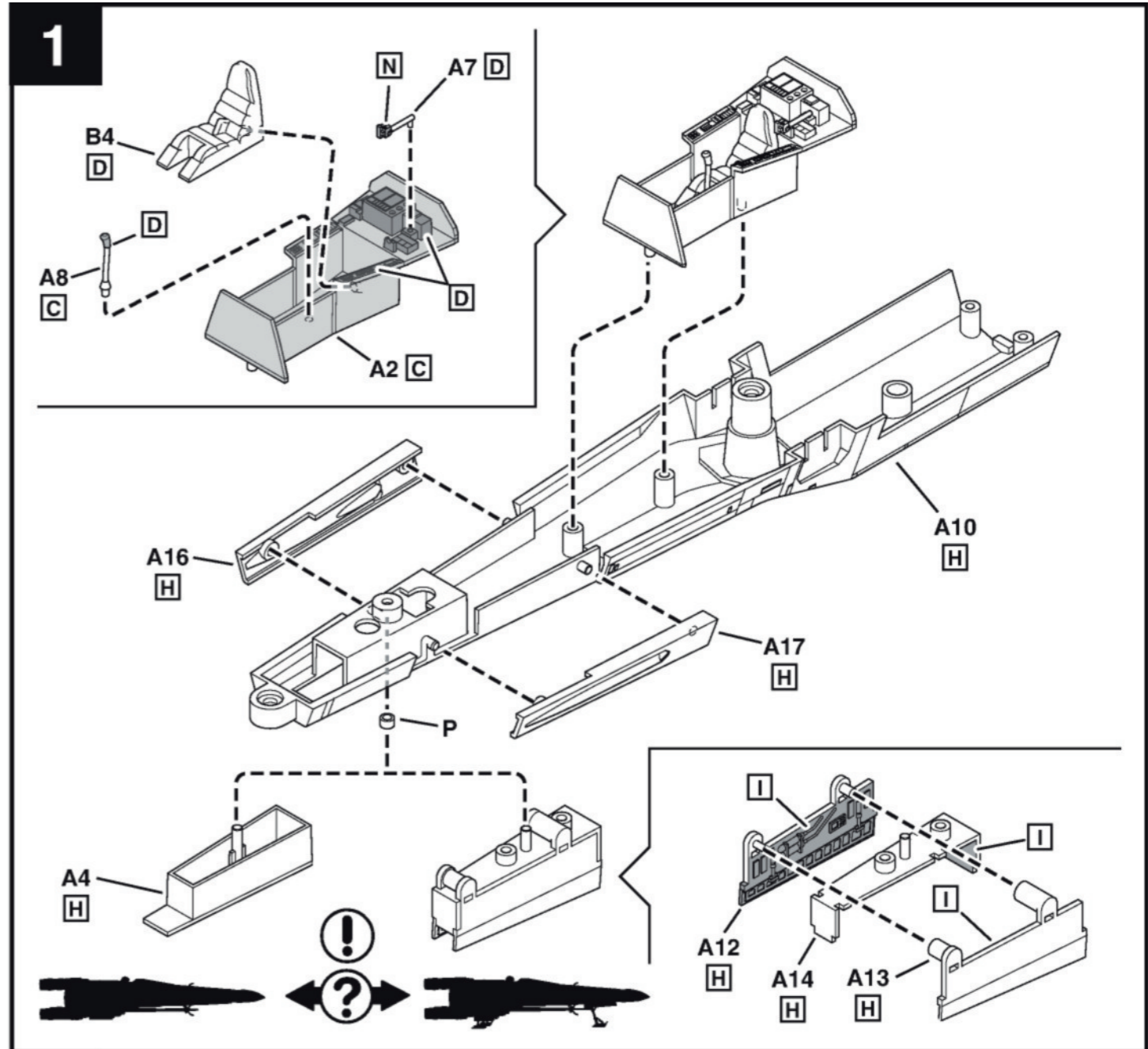
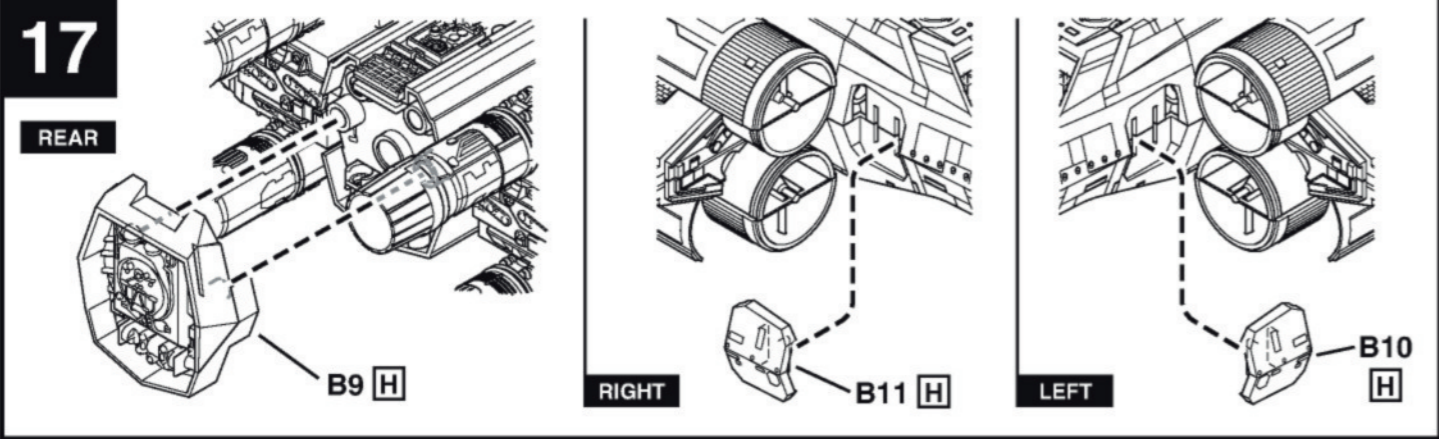
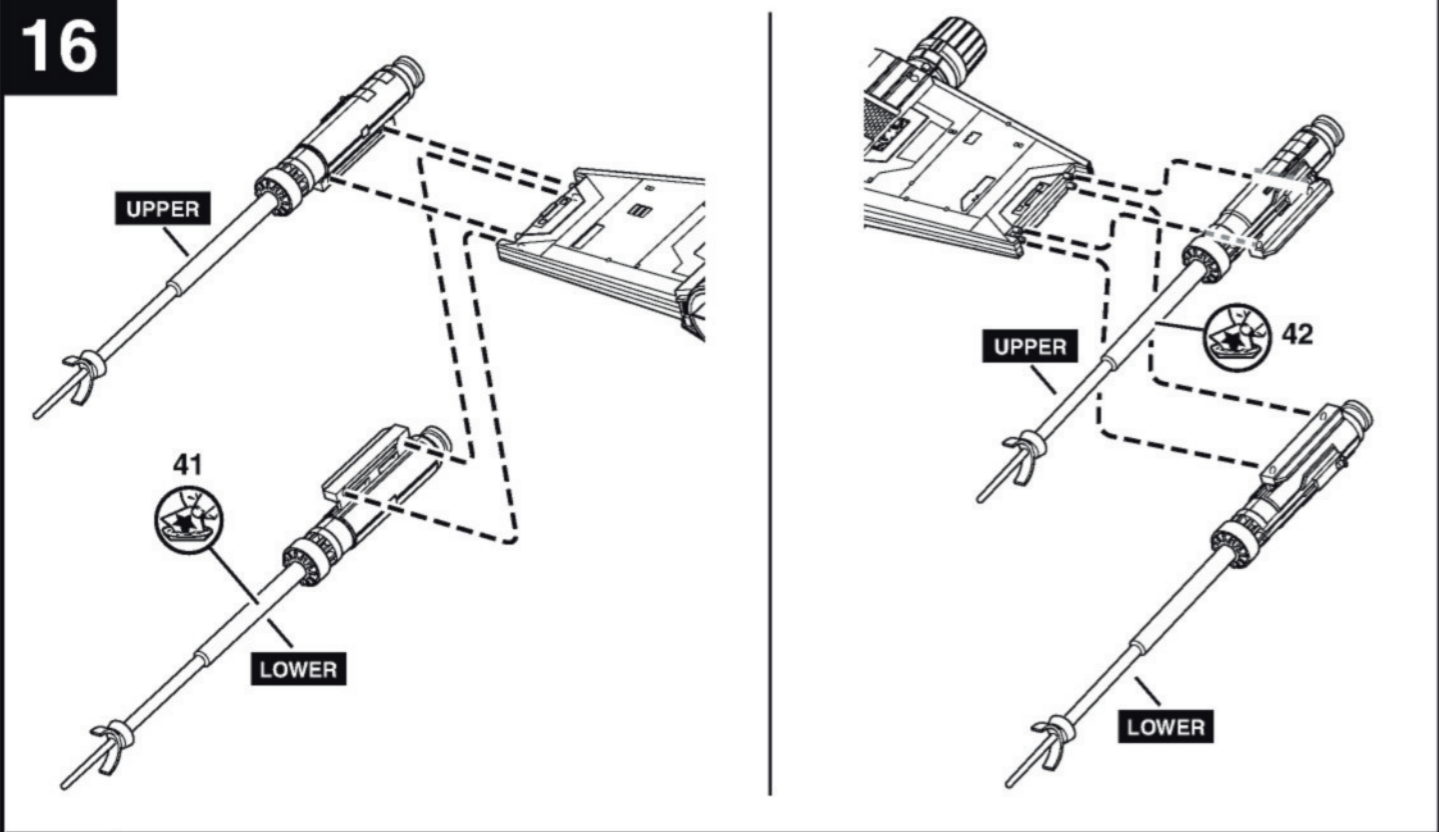
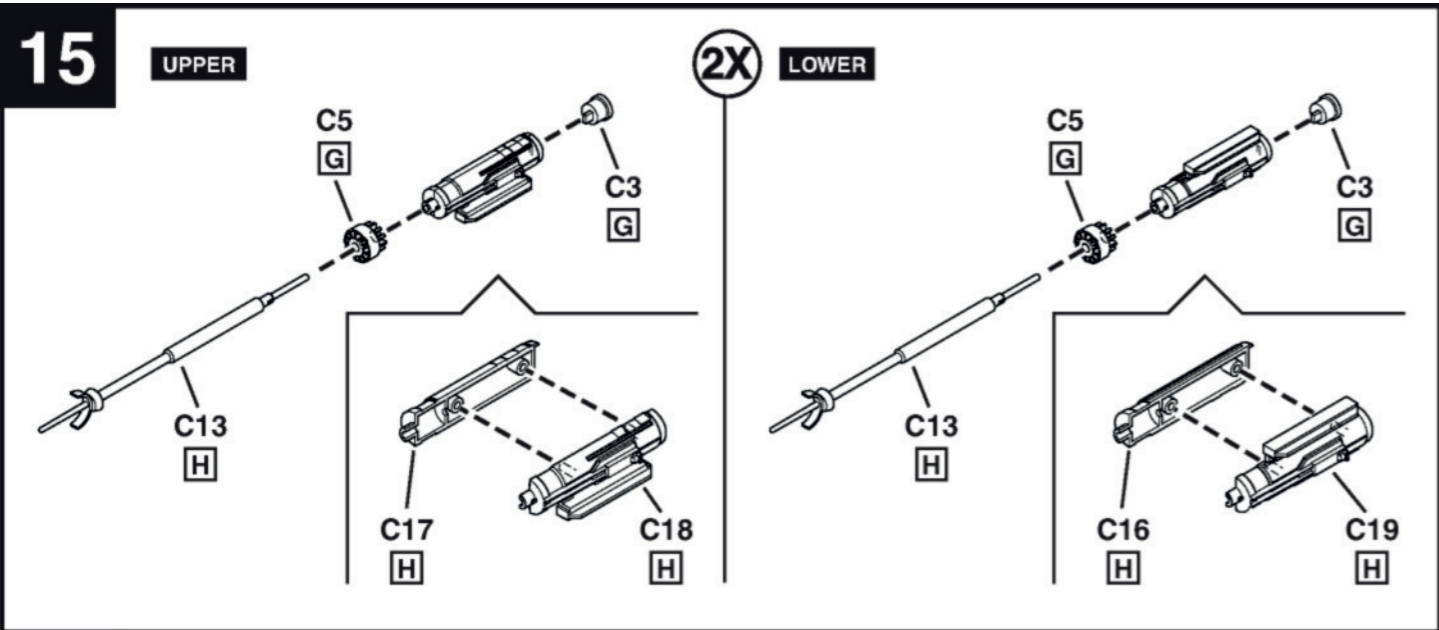
FRONT



**19**

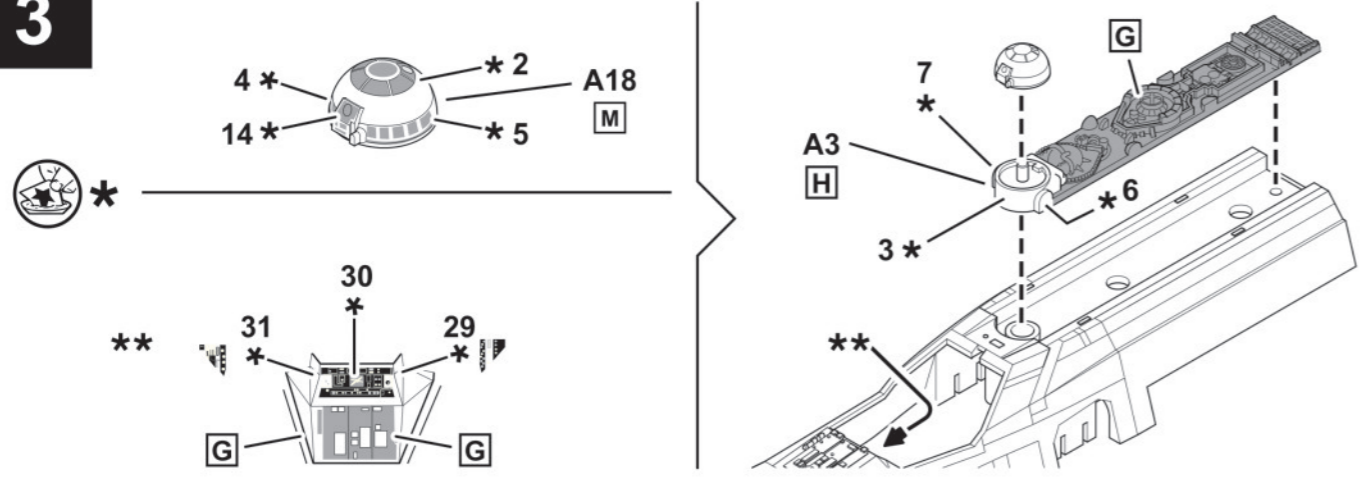




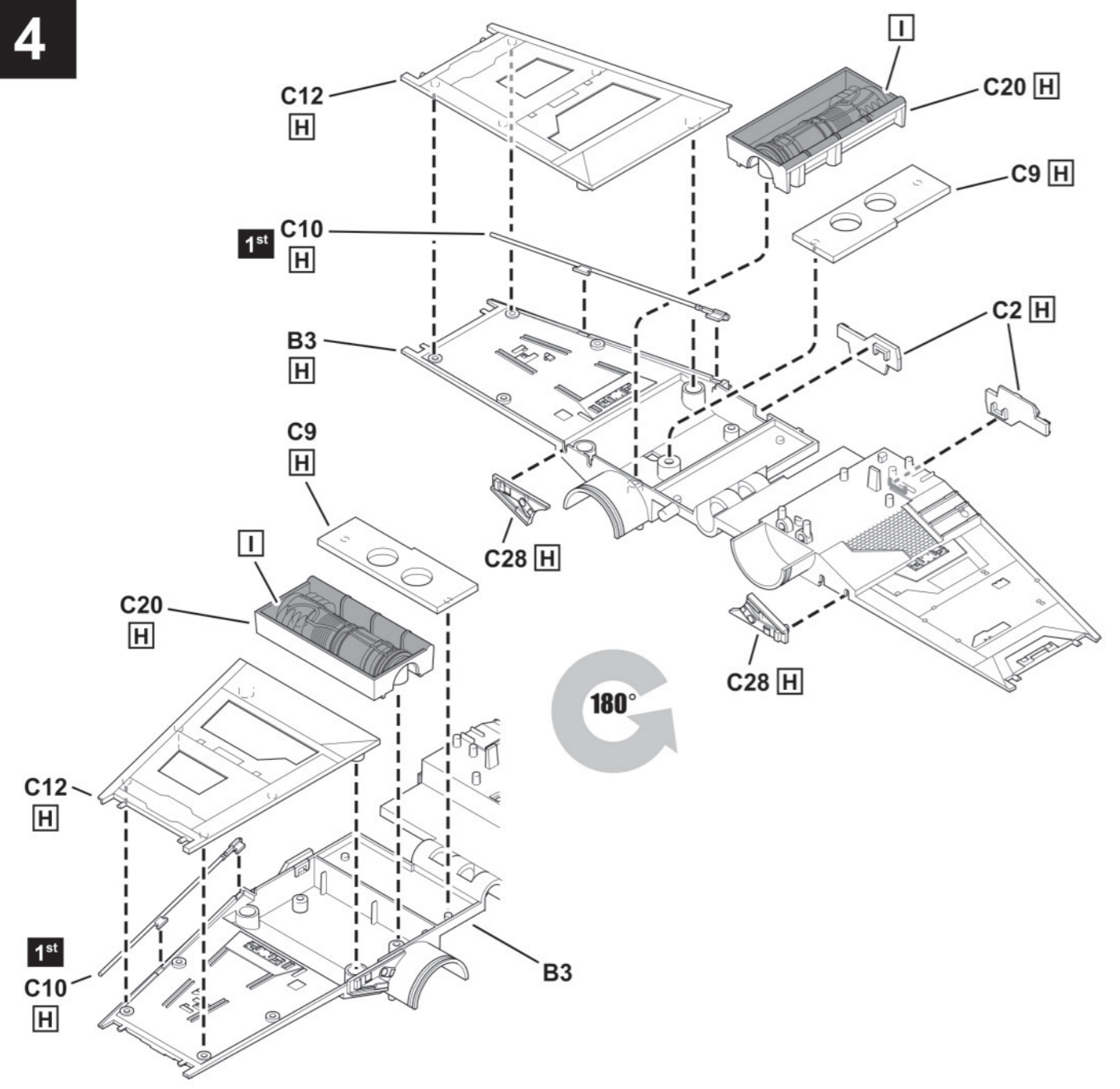




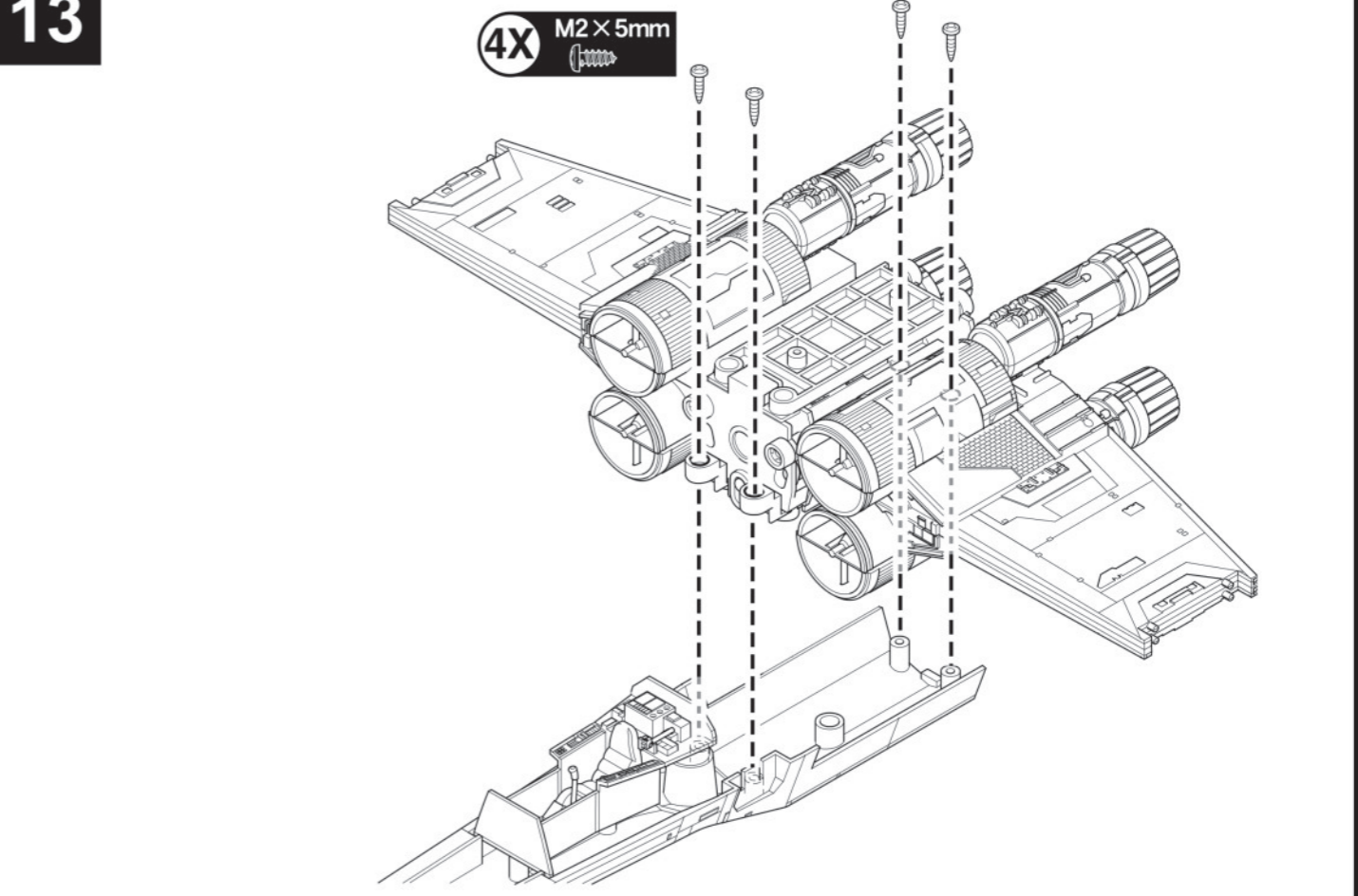
3



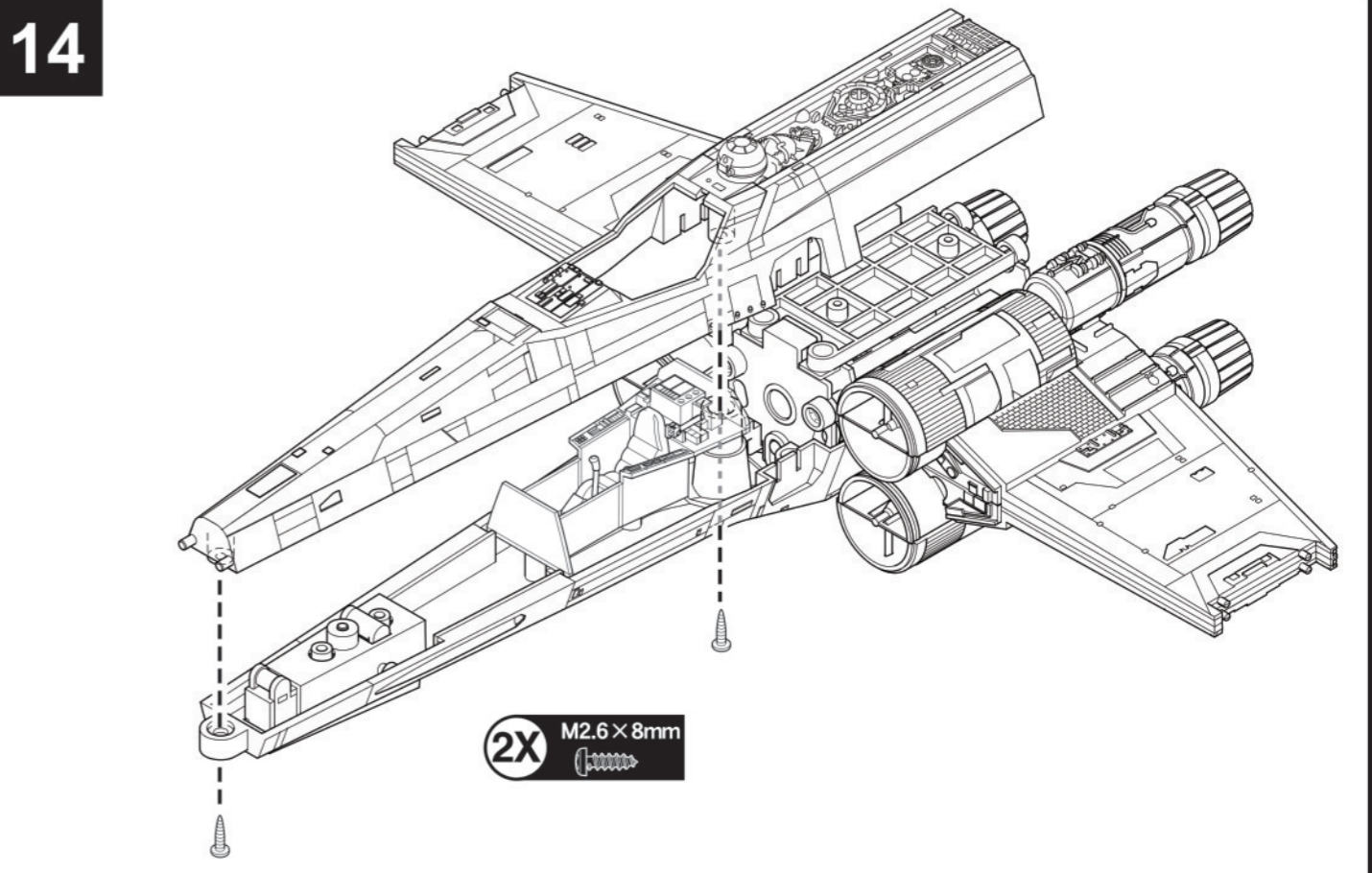
4



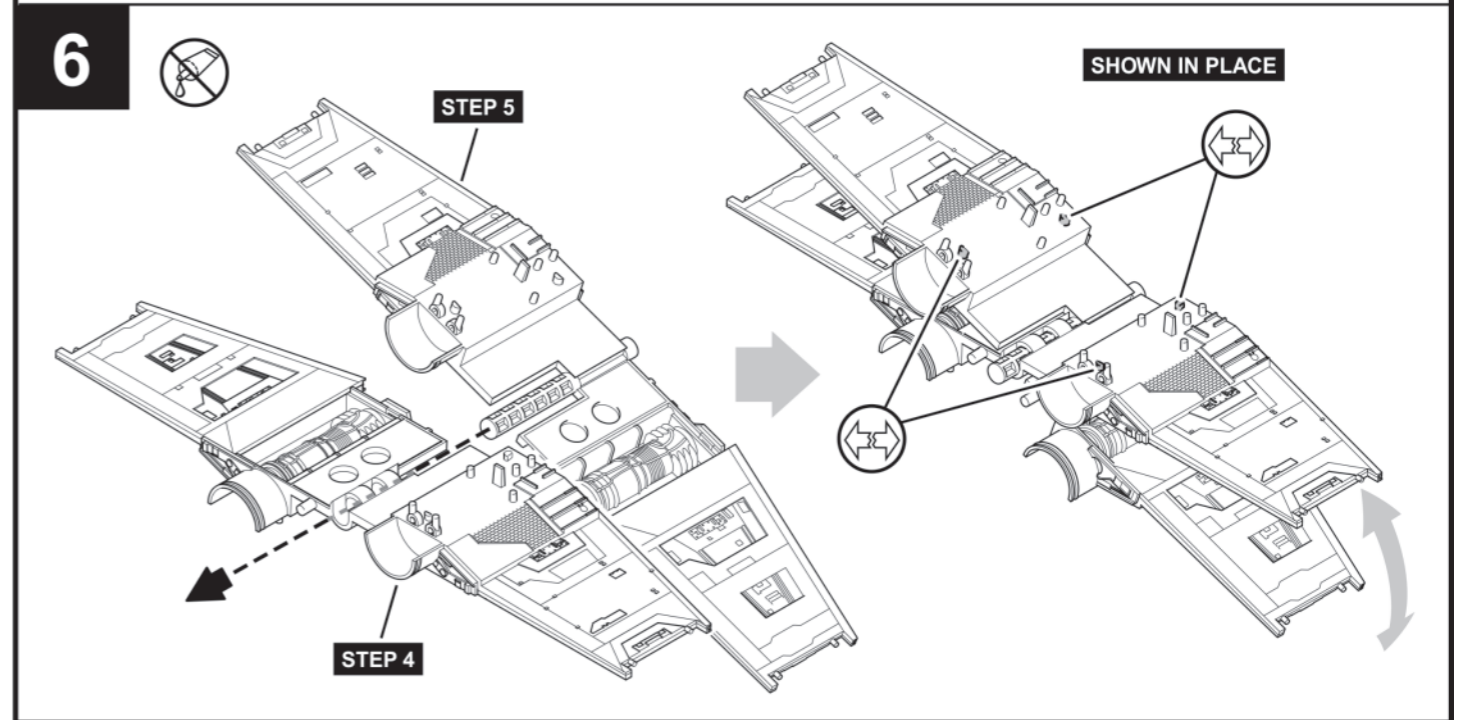
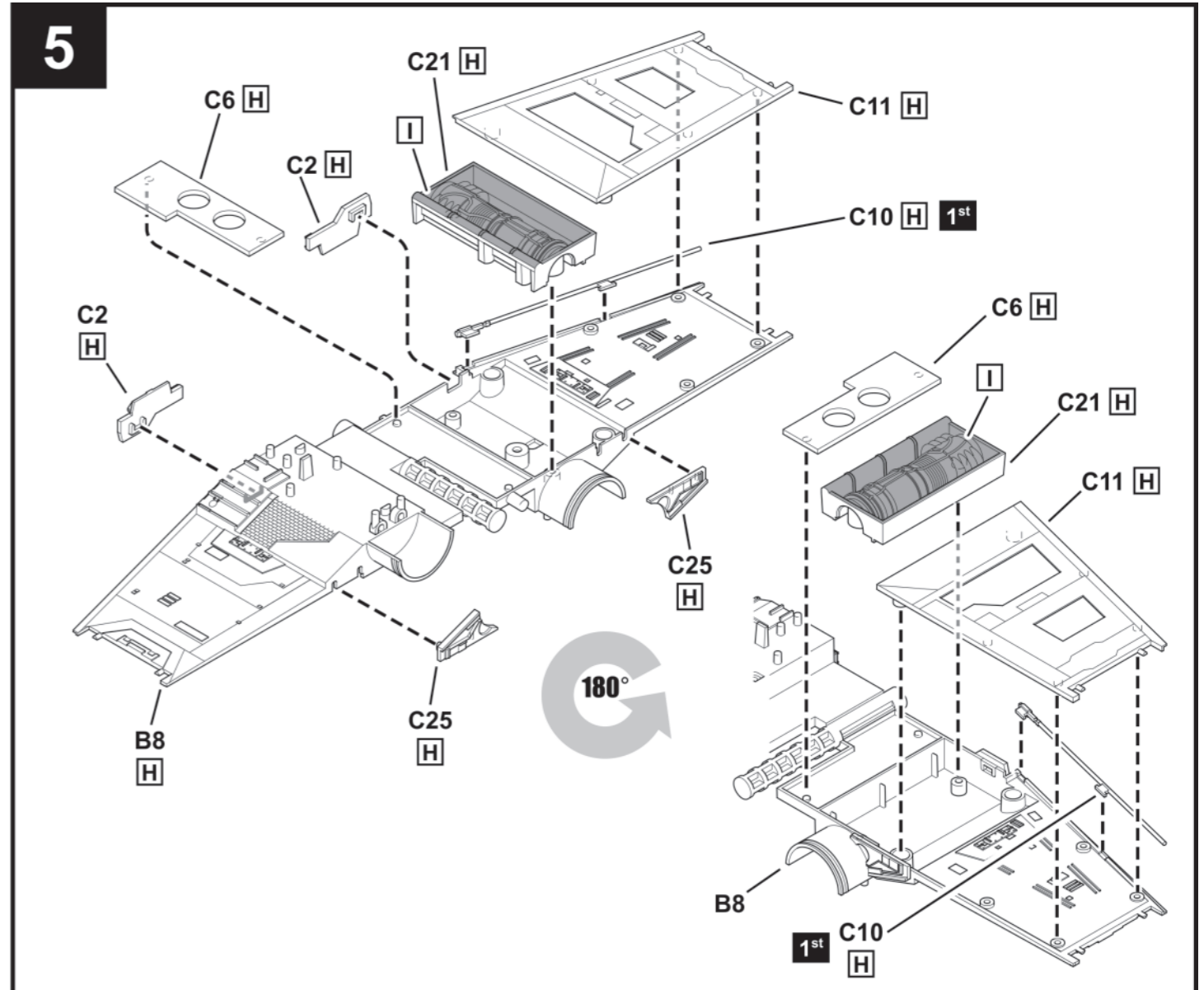
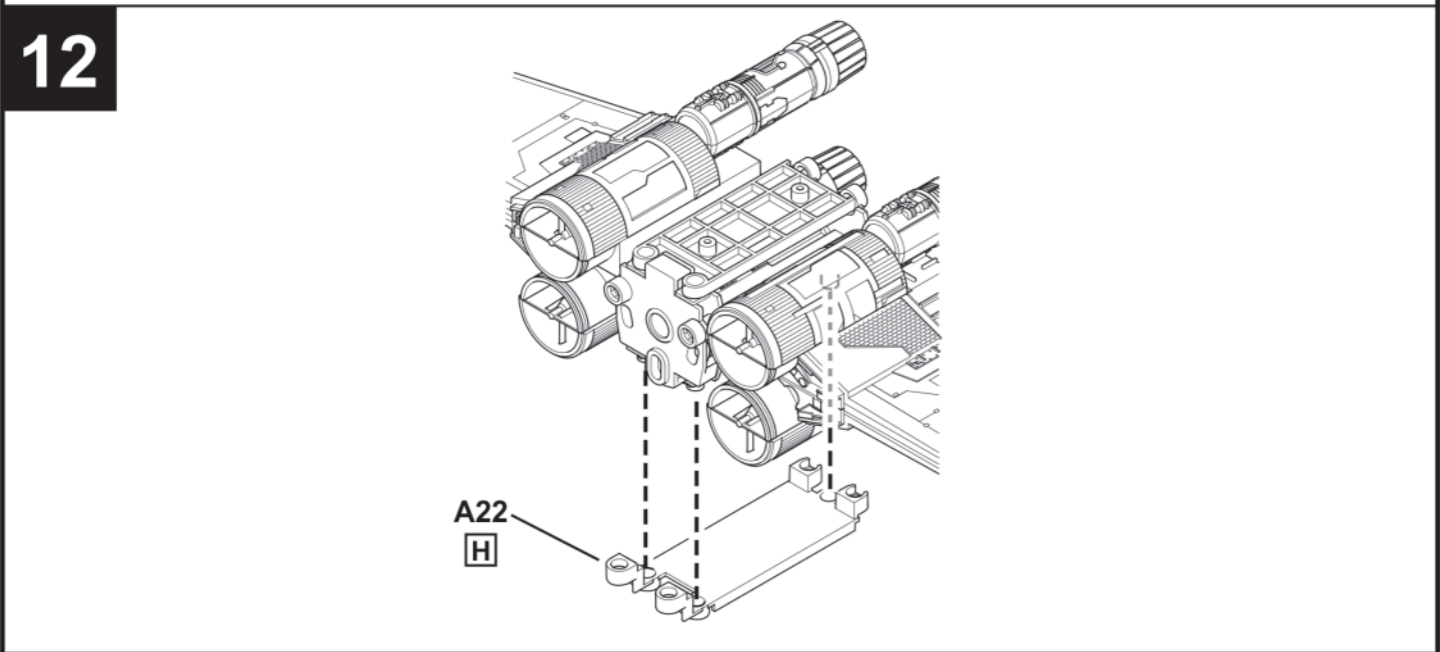
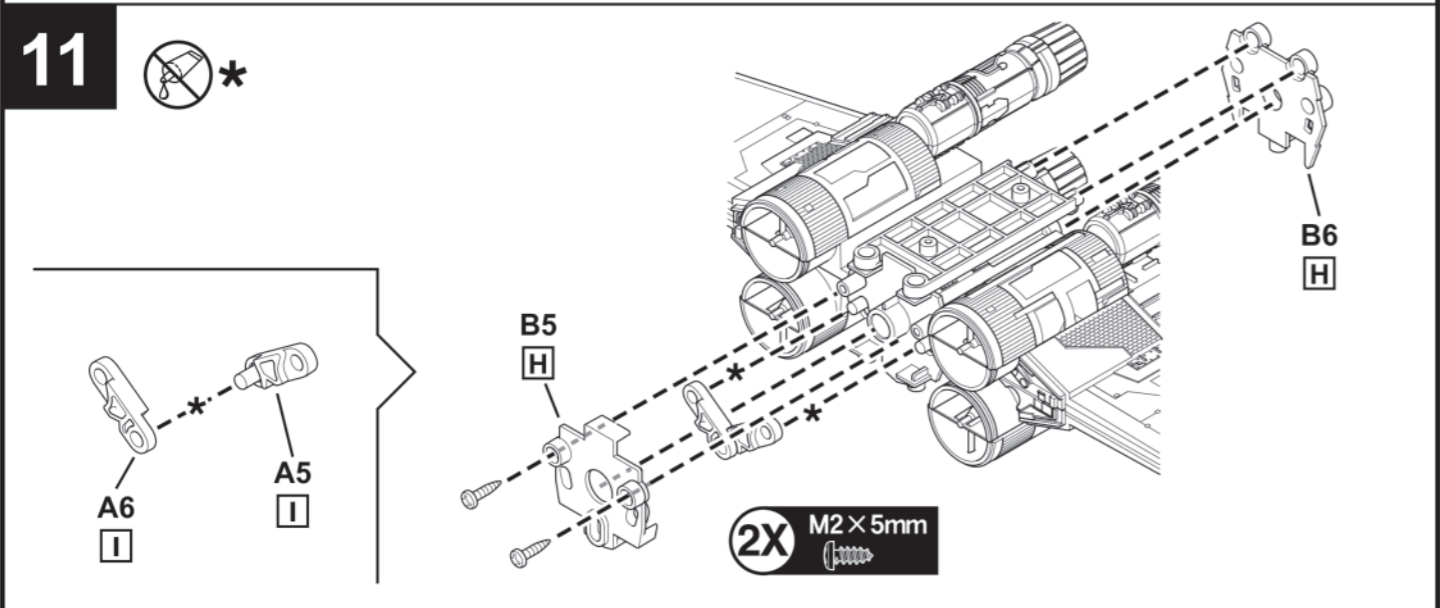
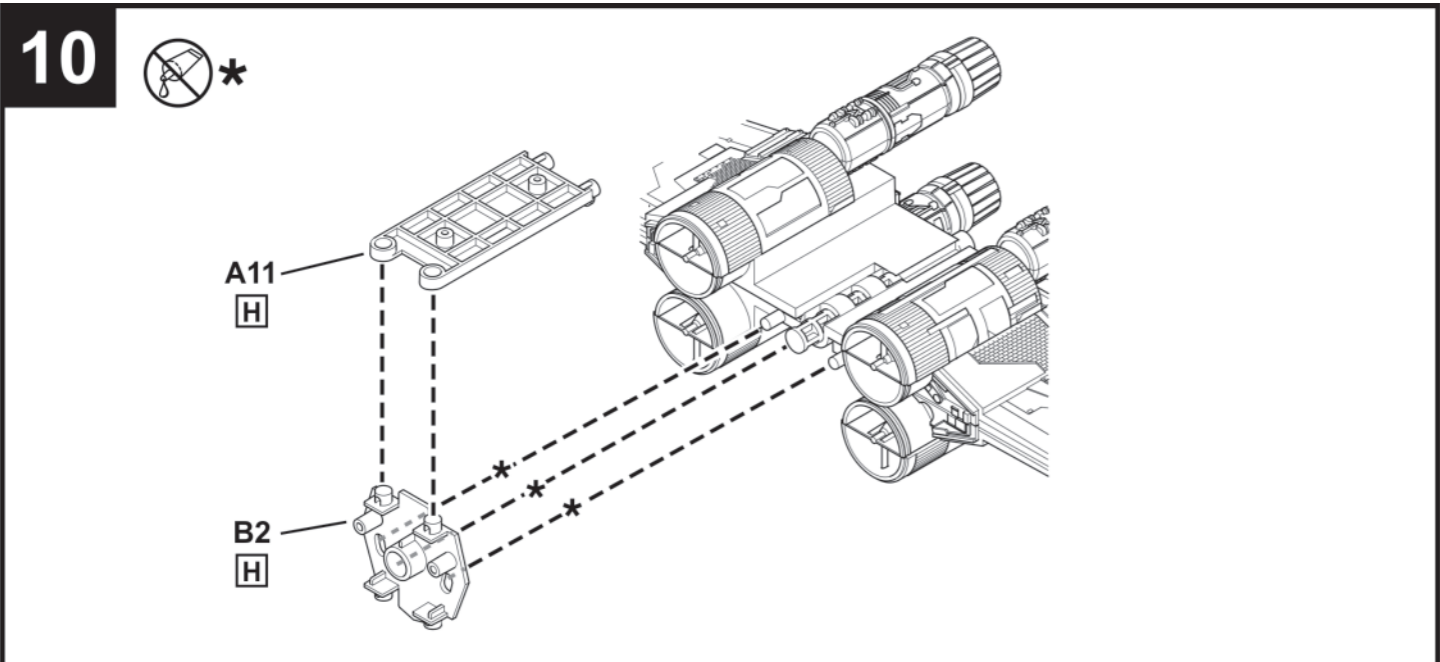
13



14





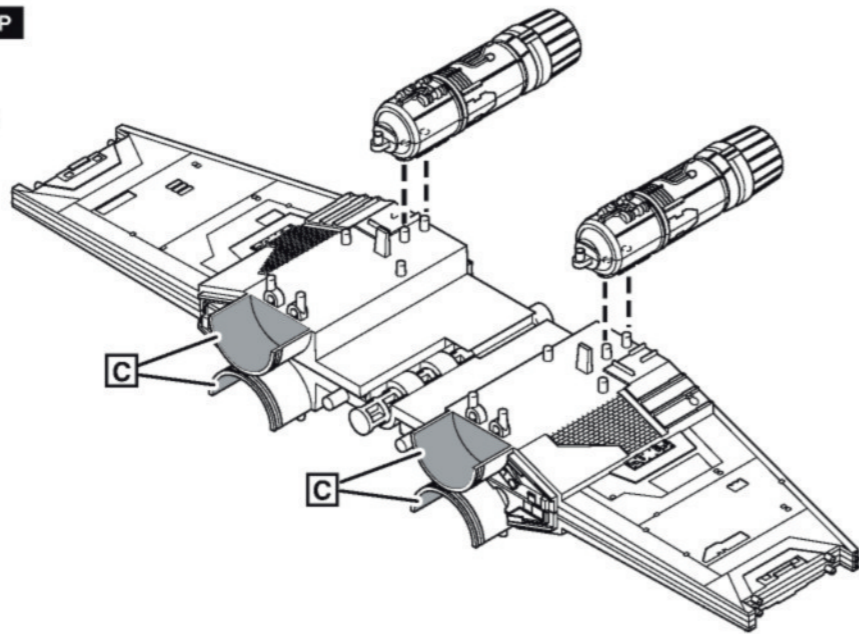
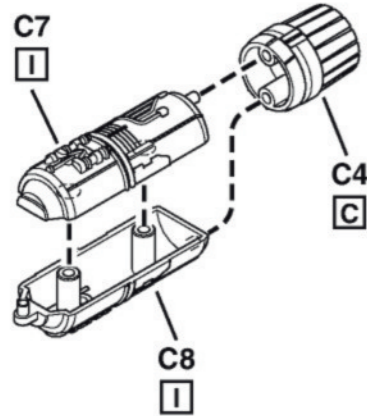




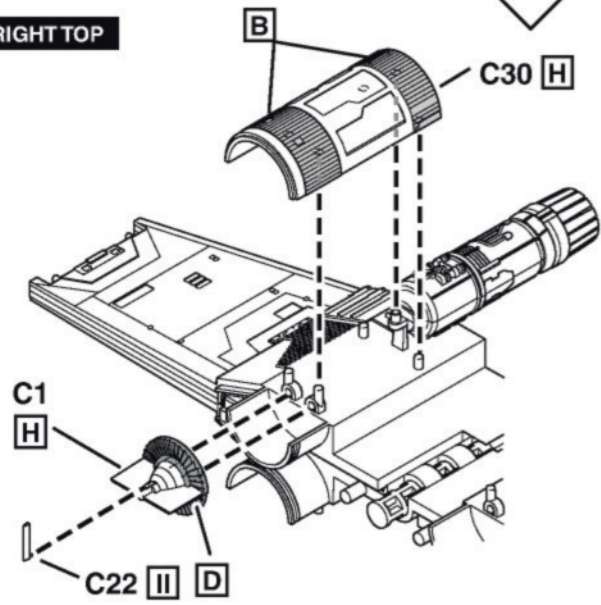
7

2X

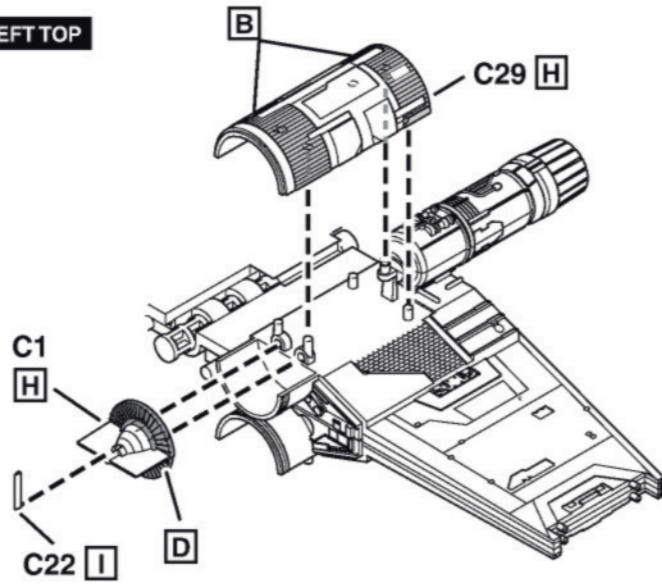
TOP



RIGHT TOP



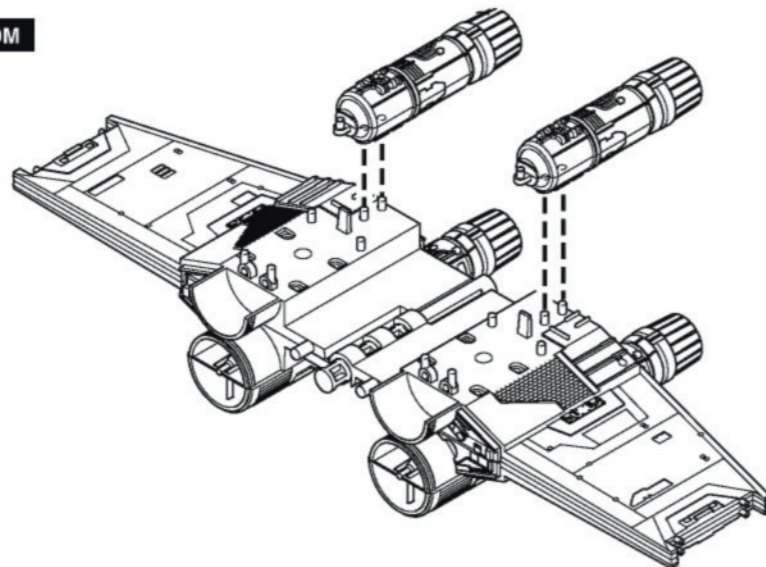
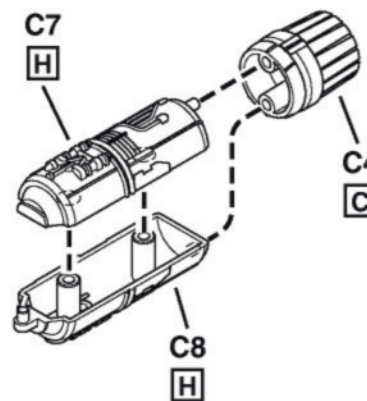
LEFT TOP



8

2X

BOTTOM



9

2X

