



14538

'99 SILVERADO® STREET PICKUP

Today's truck enthusiasts refer to the different generations of Chevrolet® full-size pickups with various nicknames, and this style Silverado® is known as the NBS (New Body Style). When it was introduced, the '99 Chevy Silverado 1500 boasted all-new styling, all-new Vortec V-8 engines, and an all-new frame design with a state-of-the-art hydroformed forward section. Other new standard features included a passenger-side rear door on extended-cab models, along with four-wheel disc brakes. Your new Revell kit has been reworked in contemporary street-truck style. We've left the now-classic design mostly intact including the factory wheels and tires, but we've added a dropped suspension and a custom exhaust system. Optional parts include a set of "big-n-little" 20- and 21-inch low-profile tires on wild five-spoke wheels and a roof-mounted rear spoiler.

Les amateurs de camions d'aujourd'hui se réfèrent aux différentes générations de camionnettes pleine grandeur Chevrolet® avec divers surnoms, et ce style Silverado® est connu sous le nom de NBS (New Body Style). Lors de son lancement, le Chevy Silverado 1500 de 1500 arborait un tout nouveau style, de tout nouveaux moteurs Vortec V-8 et un tout nouveau design de cadre avec une section avant hydroformée à la pointe de la technologie. Parmi les autres nouvelles caractéristiques de série, mentionnons une porte arrière côté passager sur les modèles à cabine allongée, ainsi que des freins à disque aux quatre roues. Votre nouveau kit Revell a été retravaillé dans un style street-truck contemporain. Nous avons laissé le design désormais classique pratiquement intact, y compris les roues et les pneus d'usine, mais nous avons ajouté une suspension abaissée et un système d'échappement personnalisé. Les pièces en option comprennent un ensemble de pneus à profil bas de 20 et 21 pouces sur des roues sauvages à cinq rayons et un aileron arrière monté sur le toit.

Los entusiastas de las camionetas de hoy en día se refieren a las diferentes generaciones de camionetas Chevrolet® de tamaño completo con varios apodos, y este estilo Silverado® se conoce como NBS (New Body Style). Cuando se presentó, la Chevy Silverado 1500 '99 ostentaba un estilo completamente nuevo, motores Vortec V-8 completamente nuevos y un diseño de bastidor completamente nuevo con una sección delantera hidroformada de última generación. Otras características estándar nuevas incluyeron una puerta trasera del lado del pasajero en los modelos de cabina extendida, junto con frenos de disco en las cuatro ruedas. Tu nuevo kit de Revell ha sido reelaborado con un estilo de camioneta de calle contemporáneo. Dejamos el diseño ahora clásico casi intacto, incluidas las ruedas y los neumáticos de fábrica, pero agregamos una suspensión más baja y un sistema de escape personalizado. Las piezas opcionales incluyen un juego de neumáticos de perfil bajo de 20 y 21 pulgadas "grandes y pequeños" sobre ruedas salvajes de cinco radios y un alerón trasero montado en el techo.

⚠ WARNING: READ THIS BEFORE YOU BEGIN

* **Carefully study the assembly drawings to the contents in this plastic kit.**

- * Each plastic part is identified by a number.
- * In the assembly drawings, some parts will be marked by a star ★ to indicate chrome plated plastic.
- * For better paint and decal adhesion, wash the plastic parts in a mild detergent solution. Rinse and let air dry.
- * Check the fit of each piece before cementing in place.
- * Use only cement for polystyrene plastic.
- * Scrape plating and paint from areas to be cemented.
- * Allow paint to dry thoroughly before handling parts.
- * Any unused parts may be discarded.

⚠ AVERTISSEMENT : LIRE CE CI AVANT DE COMMENCER

* **Étudiez attentivement les dessins d'assemblage jusqu'au contenu de ce kit en plastique.**

- * Chaque pièce en plastique est identifiée par un numéro.
- * Sur les dessins d'assemblage, les pièces marquées d'une étoile ★ sont en plastique chromé.
- * Pour une meilleure adhérence de la peinture et des décalcomanies, lavez les pièces en plastique dans une solution de détergent doux. Rincez et laissez sécher à l'air.
- * Vérifiez l'ajustement de chaque pièce avant de cimenter en place.
- * Utilisez seulement du ciment pour plastique polystyrène.
- * Raclez le placage et la peinture des zones à cimenter.
- * Laissez bien sécher la peinture avant de manipuler les pièces.
- * Toute pièce inutilisée peut être jetée.

⚠ ADVERTENCIA: LEER ESTO ANTES DE COMENZAR

* **Estudie cuidadosamente los dibujos de ensamblaje a los contenidos de este kit de plástico.**

- * Cada pieza de plástico se identifica con un número.
- * En los esquemas de montaje, algunas piezas se señalarán con una estrella ★ para indicar plástico cromado.
- * Para conseguir una mejor adhesión de las calcomanías, lavar las piezas de plástico con una solución de detergente suave. Enjuagar y dejar secar al aire.
- * Comprobar el ajuste de cada pieza antes de fijar en su sitio con cemento.
- * Usar sólo cemento para plástico de poliestireno.
- * Rasca el cromado y la pintura de las áreas que se vayan a pegar.
- * Dejar que la pintura se seque completamente antes de manipular las piezas.
- * Las piezas que no se utilicen pueden desecharse.

CUSTOMER SERVICE

If you have questions or problems visit our website www.revell-service.de or write to us at:

**Revell GmbH, Consumer Service,
Henschelstr. 20-30, 32257 Bünde, Germany**

Be sure to include this plan number (14538-0389), part number, description and your return address and phone number.

SERVICE CLIENTÈLE

En cas de questions ou problèmes, consultez notre site Web www.revell-service.de ou écrivez-nous à :

**Revell GmbH, Consumer Service,
Henschelstr. 20-30, 32257 Bünde, Germany**

Veillez à inclure ce numéro de plan (14538-0389), le numéro de pièce, la description de la pièce, votre adresse de retour et votre numéro de téléphone.

ATENCIÓN AL CLIENTE

Si tiene alguna pregunta o problema, visite nuestro sitio web, www.revell-service.de, o escribanos a:

**Revell GmbH, Consumer Service,
Henschelstr. 20-30, 32257 Bünde, Germany**

Asegúrese de incluir el número de plan (14538-0389), número de pieza, descripción, y su dirección postal y número de teléfono.

REVELL Paint Code Code de peinture Codigo de pintura	PAINT GUIDE This paint guide is provided to complete this kit as shown on the box.	GUIDE DE PEINTURE Ce guide de peinture est fourni pour compléter cet ensemble tel qu'indiqué sur l'emballage.	GUÍA DE PINTURA Esta guía de pintura se suministra para completar este equipo tal como se muestra en la caja.
99	A Aluminum Metallic	Aluminium métallique	Aluminio metálico
08	B Black Matt	Noir mat	Negro mate
91	C Iron Metallic	Fer métallique	Acero metálico
90	D Silver Metallic	Argent métallique	Plata metálico
302	E Black Silk Matt	Noir satiné mat	Negro mate satinado
04	F White Gloss	Blanc brillant	Blanco brillante
314	G Beige Silk Matt	Beige satiné mat	Beige mate satinado
314 (80%) + 08 (20%)	H Beige Silk Matt / Black Matt	Beige satiné mat / Noir mat	Beige mate satinado / Negro mate
05	I White Matt	Blanc mat	Blanco mate
730	J Orange Clear	Orange clair	Naranja claro
731	K Red Clear	Rouge clair	Rojo claro

DECAL APPLICATION INSTRUCTIONS
1. Cut desired decal from sheet.
2. Dip decal in water for a few seconds.
3. Place wet decal on paper towel.
4. Wait until decal is movable on paper backing.
5. Place decal in position on model, face up and slide backing away.
6. Press out air bubbles with a soft damp cloth.
7. Milkyness that may appear is for better decal adhesion and will dry clear. Wipe away any excess adhesive.
8. Do not touch decal until fully dry.
9. Allow the decals 48 hours to dry before applying clear coat.
10. Decals are compatible with setting solutions or solvents.

INSTRUCTIONS D'APPLICATION DES DÉCALCOMANIES
1. Coupez la décalcomanie souhaitée sur la feuille.
2. Trempez la décalcomanie dans l'eau quelques secondes.
3. Placez la décalcomanie mouillée sur un essuie-tout.
4. Attendez que la décalcomanie puisse bouger sur son support papier.
5. Placez la décalcomanie en position sur la maquette, la face vers le haut et enlevez le support papier en le glissant.
6. Expulsez les bulles d'air en pressant avec un chiffon humide doux.
7. Le voile laiteux qui peut apparaître permet la meilleure adhérence des décalcomanies et disparaît une fois sec. Essuyez l'excédent de colle.
8. Ne touchez pas à la décalcomanie tant qu'elle n'est pas entièrement sèche.
9. Laissez sécher les décalcomanies pendant 48 heures avant d'appliquer la couche transparente.
10. Les décalcomanies sont compatibles avec les accélérateurs de prise et les solvants.

INSTRUCCIONES DE APLICACIÓN DE LAS CALCOMANÍAS
1. Cortar la calcomanía deseada de la hoja.
2. Sumergir la calcomanía en agua por unos segundos.
3. Poner la calcomanía en una toalla de papel.
4. Esperar hasta que la calcomanía se mueva sobre el respaldo de papel.
5. Colocar la calcomanía en su sitio sobre la maqueta, bocarriba, y deslizar el respaldo para quitarlo.
6. Presionar con un paño suave humedecido para eliminar las burbujas de aire.
7. El aspecto lechoso que podría ocurrir mejora la adhesión y desaparecerá al secarse. Limpiar el exceso de adhesivo.
8. No tocar la calcomanía hasta que se haya secado completamente.
9. Esperar 48 horas para permitir que las calcomanías se sequen antes de aplicar el barnizado.
10. Las calcomanías son compatibles con las soluciones endurecedoras y los solventes.



Repeat several times
Répétez plusieurs fois
Repetir varias veces



Decal / Sticker
Décalcomanie / étiquette
Calcomanía / Pegatina



Repeat procedure
Répétez la procédure
Repetir el procedimiento



Optional parts
Pièces en option
Piezas opcionales



Shown in place
Montré en place
Se muestra en el lugar



Assembly caution
Mise en garde relative à l'assemblage
Precaución de montaje



Remove & throw away
Enlevez et jetez
Quitar y tirar



Cement together
Cimentez ensemble
Usar cemento para unir



Do not cement
Ne cimentez pas
No usar cemento



Assembly order
Ordre de montage
Precaución de montaje



Recommended for affixing the decals.
Recommandé pour l'application des décalcomanies.
Ecomendado para fijar bien las calcomanías.



Open hole
Ouvrez le trou
Abrir agujero



Trim off
Coupez
Recortar



Removable tape
Bande amovible
Cinta removible

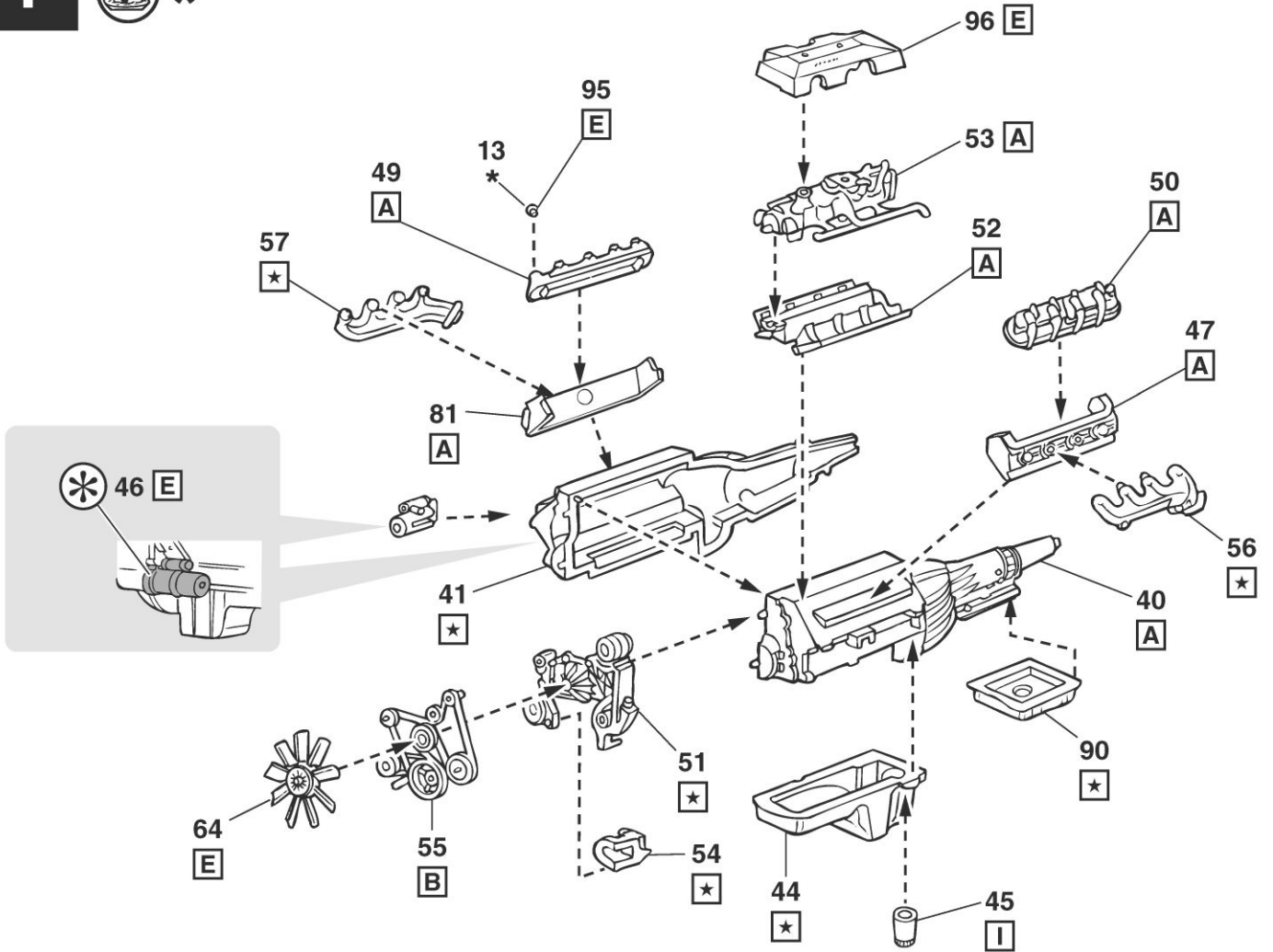


Close openings with putty and sand down the surface
Fermer les ouvertures avec du mastic et poncer la surface
Cierre las aberturas con masilla y lije la superficie

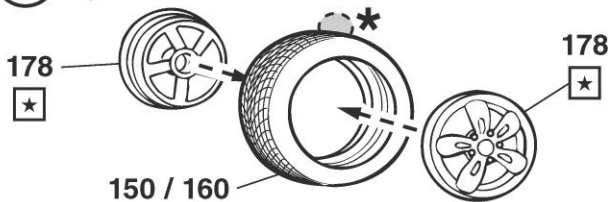
#	PART NAME	NOM DE PIÈCE	NOMBRE DE LA PIEZA
1	Body	Carrosserie	Cuerpo
2	Bed	Caisse	Cama
3	Hood	Capot	Capó
4	Inner Tailgate	Feux arrière interne	Luz trasera interna
5	Outer Tailgate	Hayon extérieur	Portón trasero exterior
6	Lt. Mirror Housing	Châssis du miroir gauche	Carcasa del retrovisor izquierdo
7	Rt. Mirror Housing	Châssis du miroir droit	Carcasa del retrovisor derecho
8	Firewall	Mur coupe-feu	Cortafuego
9	Interior Floor	Plancher intérieur	Piso interior
10	Door Panel	Panneau de porte	Panel de puerta
11	Door Panel	Panneau de porte	Panel de puerta
12	Arm Rest	Accoudoir	Apoyabrazo
13	Arm Rest	Accoudoir	Apoyabrazo
14	Dashboard	Tableau de bord	Tablero
15	Lt. Lower Fender	Aile inférieure gauche	Guardabarros inferior izquierdo
16	Steering Column Top Half	Haut de la colonne de direction	Parte superior de la columna de dirección
17	Steering Wheel	Volant	Volante de dirección
18	Pedals	Frein à main	Freno de mano
19	Master Cylinder	Maître-cylindre	Cilindro maestro
20	Lt. Seat	Moitié gauche du siège	Mitad del asiento izquierdo
21	Lt. Seat Back	Siège arrière gauche	Respaldo de asiento izquierdo
22	Rear Seat Front	Banquette arrière	Asiento trasero
23	Rear Seat Back	Dos du siège arrière	Parte trasera del asiento trasero
24	Rt. Lower Fender	Aile inférieure droite	Guardabarros inferior derecho
25	Roof Console	Console de toit	Consola de techo
26	Grab Handles	Poignée montoir	Empuñadura
27	Chassis	Châssis	Chasis
28	Rear Axle	Essieu avant	Eje trasero
29	Rear Axle Cover	Couvre-essieu arrière	Cubierta del eje trasero
31	Driveshaft	Ligne d'arbre	Eje de transmisión
34	Tie Rod	Barre d'accouplement	Barra de acoplamiento
35	Coil Springs	Ressort en spirale	Muelles helicoidales
39	Stabilizer Bar	Barre stabilisatrice avant	Barra del estabilizador delantero
40	Lt. Engine Block Half	Moitié gauche du moteur	Mitad izquierda del motor
41	Rt. Engine Block Half	Moitié droite du moteur	Mitad derecha del motor
44	Oil Pan	Carter d'huile	Cárter de aceite
45	Oil Filter	Filtre à huile	Filtro de aceite
46	Starter	Démarrreur	Arranque
47	Cylinder Head	Culasse	Culata de cilindros
49	Valve Cover	Couvercle de vallée	Tapa del cárter
50	Valve Cover	Couvercle de vallée	Tapa del cárter
51	Front Cover	Couvercle avant	Cubierta delantera
52	Intake Plenum	Plénum d'entrée	Cámara de entrada
53	Fuel Injector Unit	Unité d'injection de carburant	Unidad de inyector de combustible
54	Air Conditioner Pump	Pompe de climatisation	Bomba del aire acondicionado
55	Belts & Pulleys	Poulie	Polea
56	Exhaust Manifold	Collecteur d'échappement	Colector del escape
57	Exhaust Manifold	Collecteur d'échappement	Colector del escape
58	Upper Radiator Hose	Boyau supérieur du radiateur	Manguera del radiador superior
59	Upper Radiator Hose	Boyau supérieur du radiateur	Manguera del radiador superior
60	Radiator Bulkhead	Cloison de radiateur	Mamparo del radiador
61	Radiator Shroud	Tuyère de radiateur	Aro de refuerzo del radiador
62	Lt. Hood Hinge	Charnière gauche du capot	Bisagra de soporte izquierda
63	Windshield Wipers	Essuie glace	Limpiaparabrisas
64	Fan	Ventilateur	Ventilador
65	Cross Member	Entretoise	Travesaño
67	Steering Column Lower Half	Colonne de direction gauche	Columna de dirección izquierda
69	Shackle Bar	Manille	Anclaje
70	Rt. Front Seat	Siège avant droit	Asiento delantero derecho

#	PART NAME	NOM DE PIÈCE	NOMBRE DE LA PIEZA
71	Rt. Front Seat Back	Arrière du siège avant droit	Parte trasera del asiento delantero derecho
72	Console	Console	Consola
75	Front Bumper/Grille	Pare-chocs avant	Parachoques delantero
77	Mirror	Miroir	Espejo
78	Mirror	Miroir	Espejo
79	Rear View Mirror	Rétroviseur	Espejo retrovisor trasero
80	Rear Disc Brake	Frein à disque arrière	Freno de disco trasero
81	Cylinder Head	Culasse	Culata de cilindros
82	Front Disc Brake	Frein à disque avant	Freno de disco delantero
83	Front Disc Brake	Frein à disque avant	Freno de disco delantero
84	Stock Wheel	Roue de série	Rueda estándar
85	Stock Inner Wheel	Roue interne de série	Llanta interna original
87	Rt. Hood Hinge	Charnière droite du capot	Bisagra de soporte derecha
88	Bottle	Bouteille	Botella
89	License Plate	Plaque d'immatriculation	Placa de licencia
90	Transmission Pan	Godet de transmission	Placa de transmisión
95	Oil Filler Cap	Bouchon de remplissage d'huile	Tapa del orificio de llenado de aceite
96	Air Cleaner Box	Boîte de filtre à air	Caja del filtro de aire
97	Air Box	Boîte à air	Caja de aire
98	Steering Gear	Timonerie	Engranaje de dirección
99	Grab Handle	Poignée montoir	Empuñadura
100	Windshield	Pare-brise	Parabrisas
101	Rear Window	Vitre arrière	Ventana trasera
102	Third Brake Light	Feu de freinage	Luz de freno
103	Rt. Headlight Lens	Lentille de phare droit	Lente de la luz delantera derecha
104	Lt. Headlight Lens	Lentille de phare gauche	Lente de la luz delantera izquierda
105	Lt. Headlight Lens	Lentille de phare gauche	Lente de la luz delantera izquierda
106	Rt. Headlight Lens	Lentille de phare droit	Lente de la luz delantera derecha
107	Lt. Backup Light	Feu de recul gauche	Luz de retroceso izquierda
108	Rt. Backup Light	Feu de recul droit	Luz de retroceso derecha
109	Rt. Quarter Window	Fenêtre arrière droite	Ventana del cuarto derecha
110	Lt. Quarter Window	Fenêtre arrière gauche	Ventana del cuarto izquierda
111	Gauge Cover	Couverture de jauge	Cubierta de calibre
112	Washer Bottle	Bouteille de lavage	Botella de la arandela
115	Lt. Taillight	Feu arrière gauche	Luz trasera izquierda
116	Rt. Taillight	Feu arrière droit	Luz trasera derecha
153	Rear Roll Pan	Roll pan arrière	Protector del paragolpes trasero
158	Lt. Side Skirt	Jupe latérale gauche	Faldón lateral izquierdo
159	Rt. Side Skirt	Jupe latérale droite	Faldón lateral derecho
161	Cab Spoiler	Défecteur arrière	Alerón trasero
163	Rear Wheel Inner	Roue interne arrière	Rueda interna trasera
164	Front Wheel Outer	Extérieur de la roue avant	Rueda delantera exterior
165	Exhaust System	Échappement	Tubo de escape
166	Rt. Leaf Spring	Ressort à lames droit	Ballesta derecha
167	Lt. Leaf Spring	Ressort à lames gauche	Ballesta izquierda
168	Lt. Lower "A" Arm	Bras en A inférieur gauche	Brazo en A inferior izquierdo
169	Rt. Lower "A" Arm	Bras en A inférieur droit	Brazo en A inferior derecho
174	Lt. Rear Shock	Amortisseur arrière gauche	Amortiguador trasero izquierdo
175	Rt. Rear Shock	Amortisseur arrière droit	Amortiguador trasero derecho
176	Lt. Upper "A" Arms	Bras en A supérieur gauche	Brazo en A superior izquierdo
177	Rt. Upper "A" Arms	Bras en A supérieur droit	Brazo en A superior derecho
178	Front Inner Wheel	Roue interne avant	Rueda interna delantera
179	Rear Outer Wheel	Roue externe arrière	Rueda externa trasera
150	Rt. Front Custom Tire	Pneu avant droit personnalisé	Neumático delantero derecho personalizado
160	Lt. Front Custom Tire	Pneu avant gauche personnalisé	Neumático delantero izquierdo personalizado
170	Rt. Rear Custom Tire	Pneu arrière droit personnalisé	Neumático trasero derecho personalizado
180	Lt. Rear Custom Tire	Pneu arrière gauche personnalisé	Neumático trasero izquierdo personalizado
-	Stock Tire	Pneu de série	Neumático ordinario

1



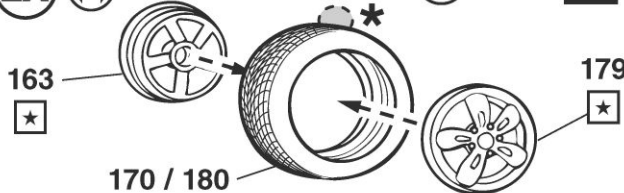
2A



150 / 160
Custom Tire
Pneu personnalisé
Neumático personalizado

Tire tread is directional.
La bande de roulement du pneu est directionnelle.
La banda de rodadura del neumático es direccional.

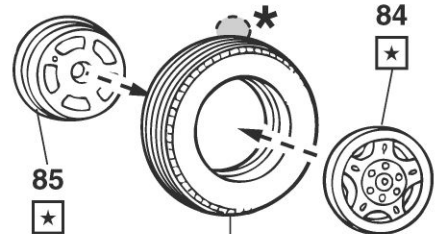
2B



170 / 180
Custom Tire
Pneu personnalisé
Neumático personalizado

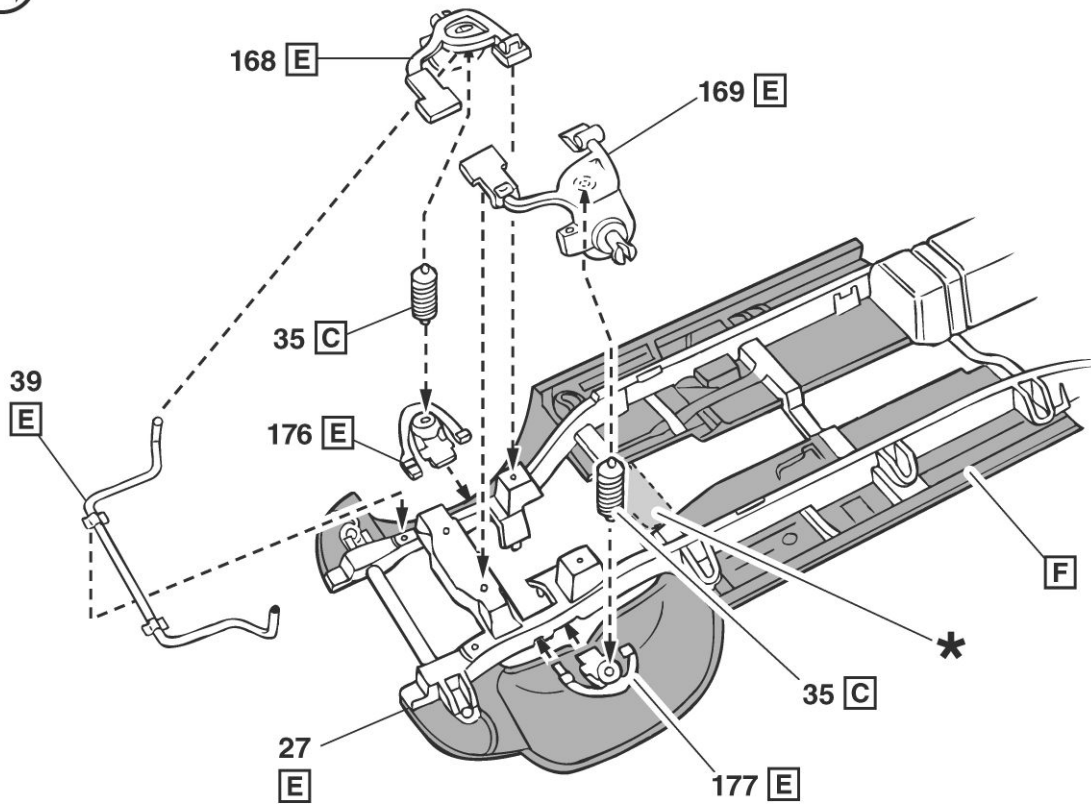
Tire tread is directional.
La bande de roulement du pneu est directionnelle.
La banda de rodadura del neumático es direccional.

3

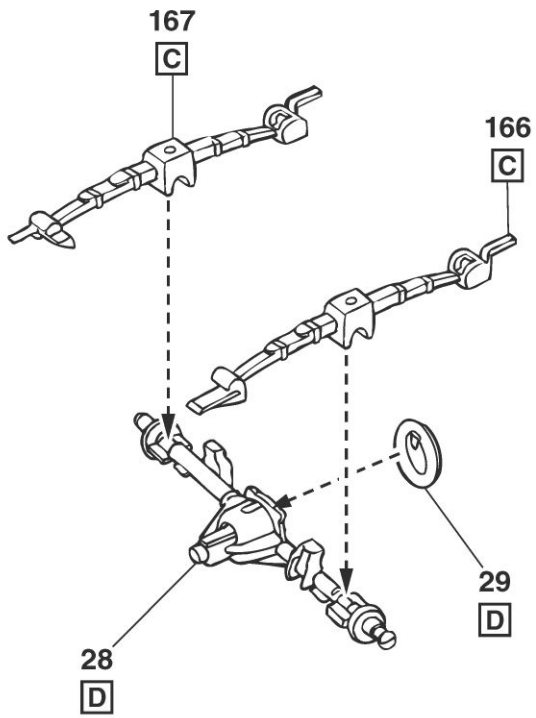


Stock Tire
Pneu d'origine
Neumático de serie

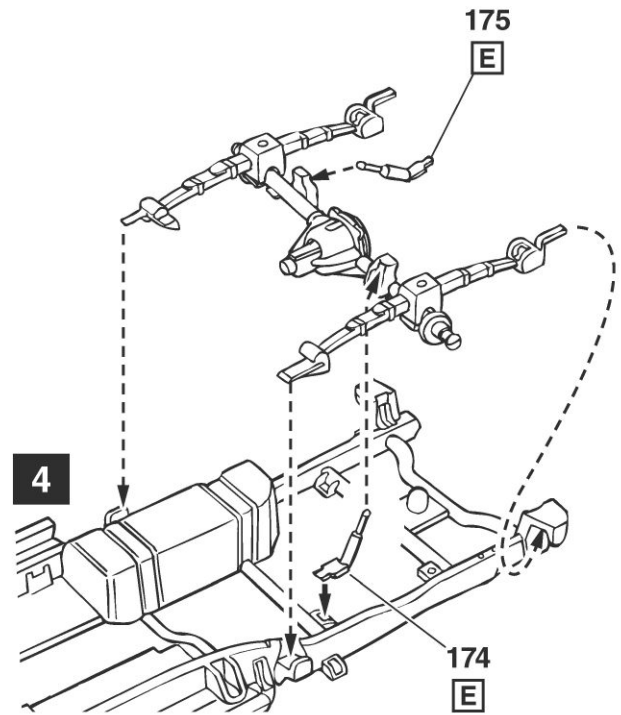
4

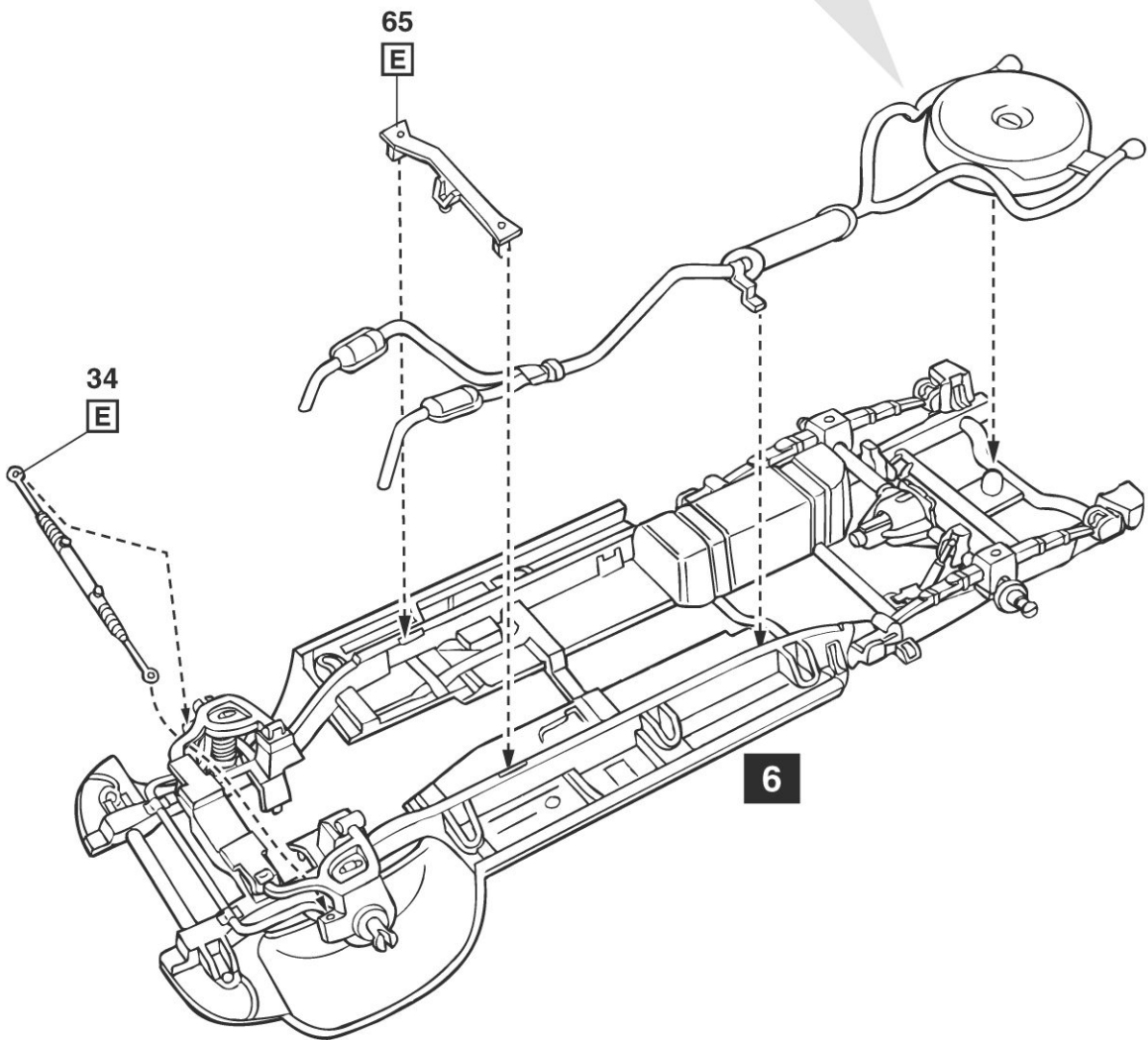
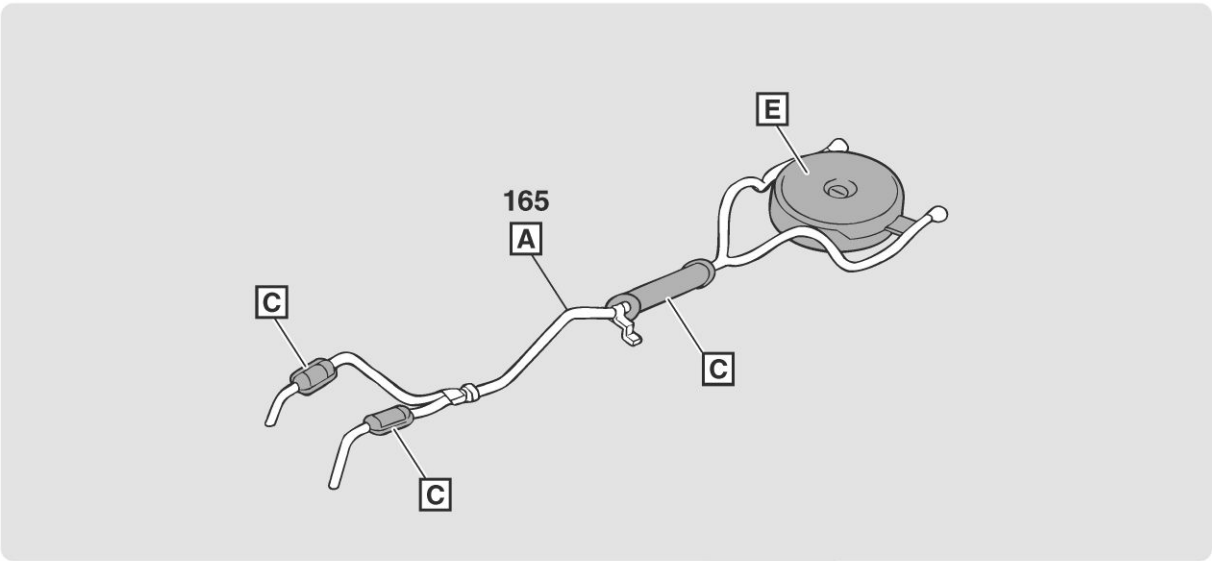


5

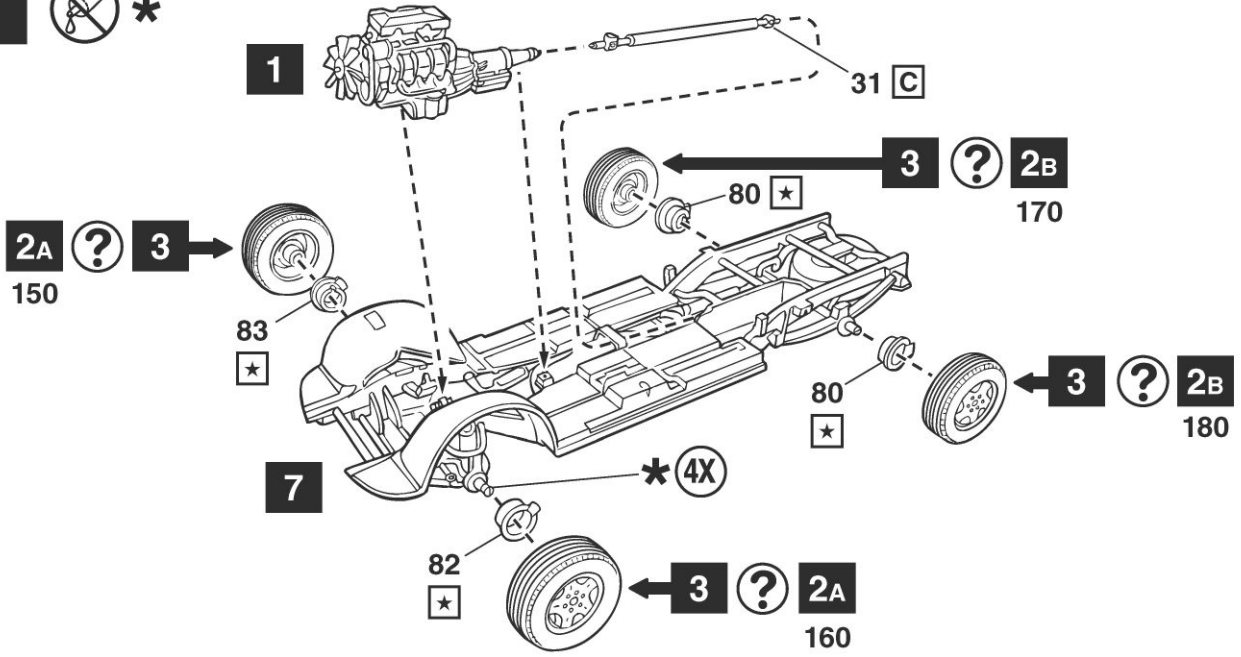


6

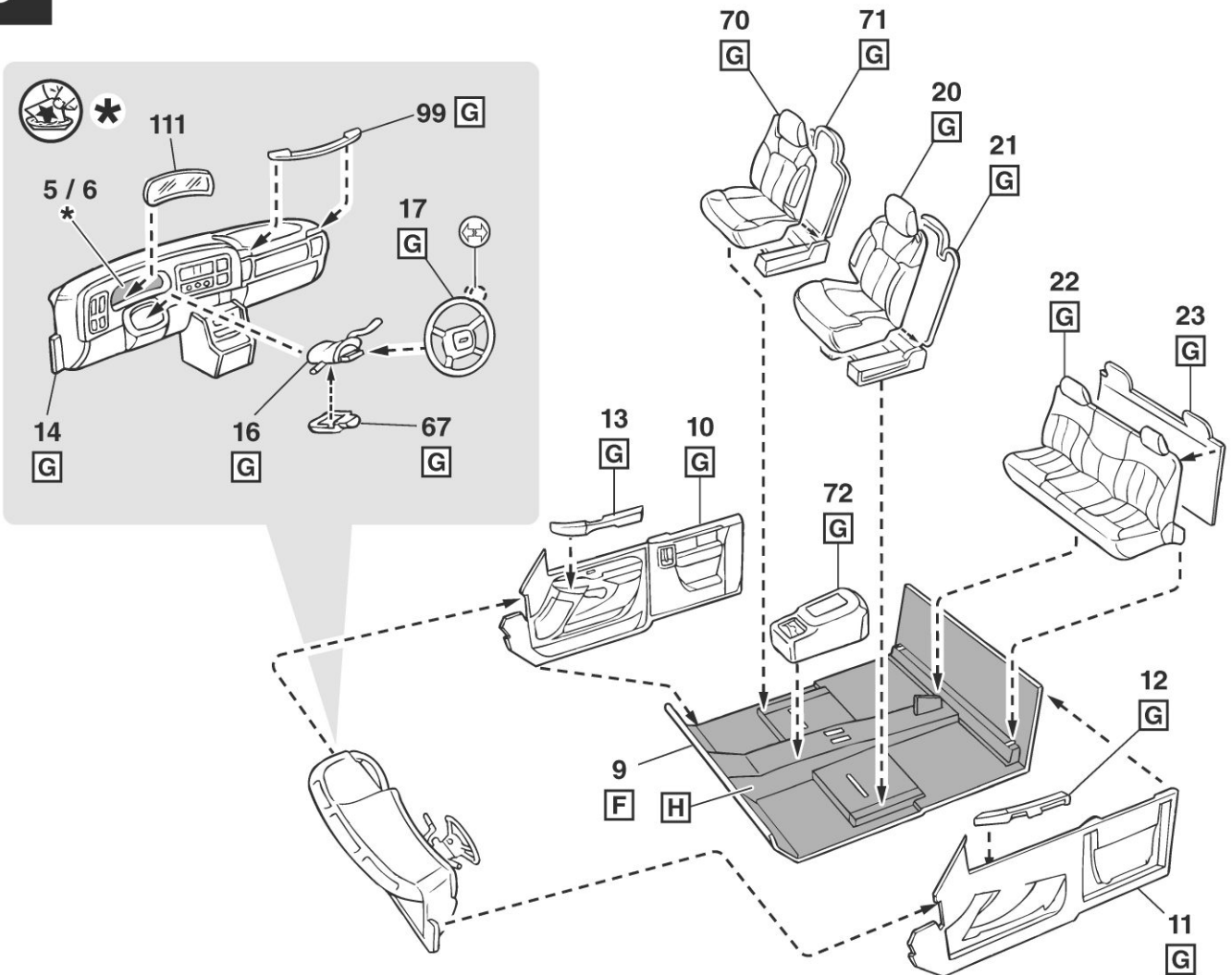




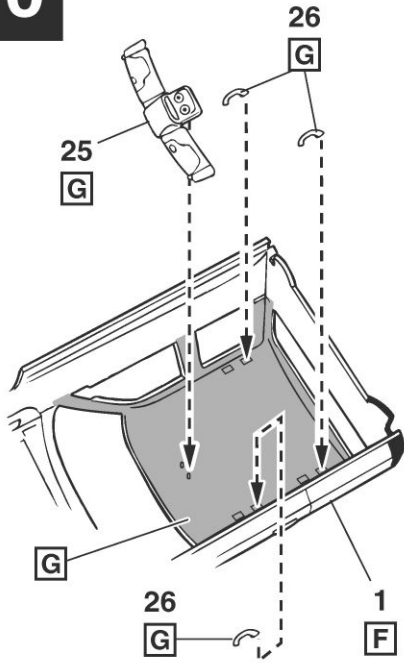
8



9

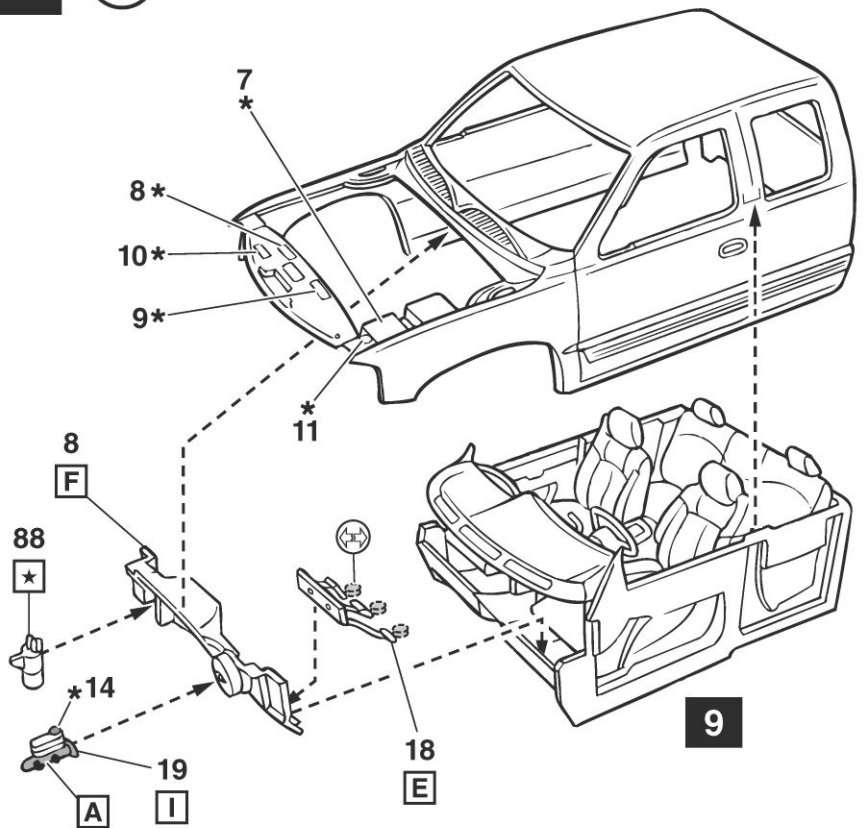


10

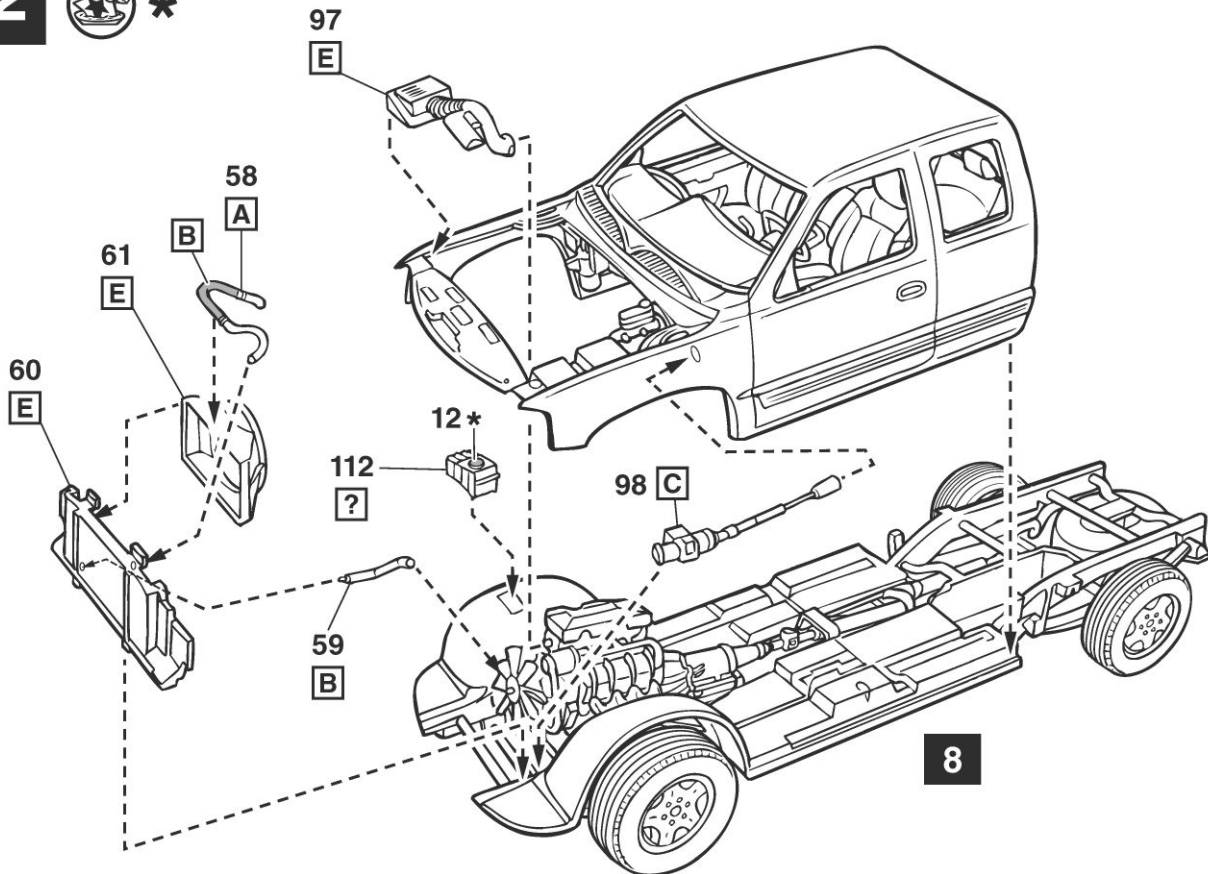


Trim details maybe painted to match to photos on box.
 Les détails de garniture peuvent être peints pour apparier les photos sur la boîte.
 Se pueden pintar los detalles de las piezas como aparece en la caja.

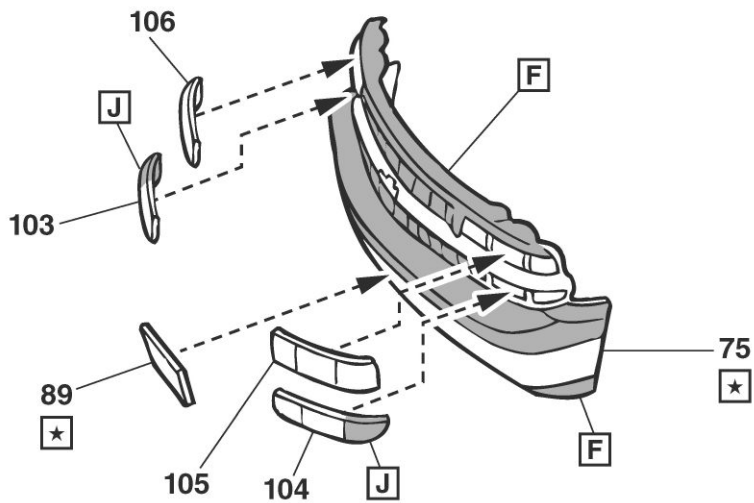
11



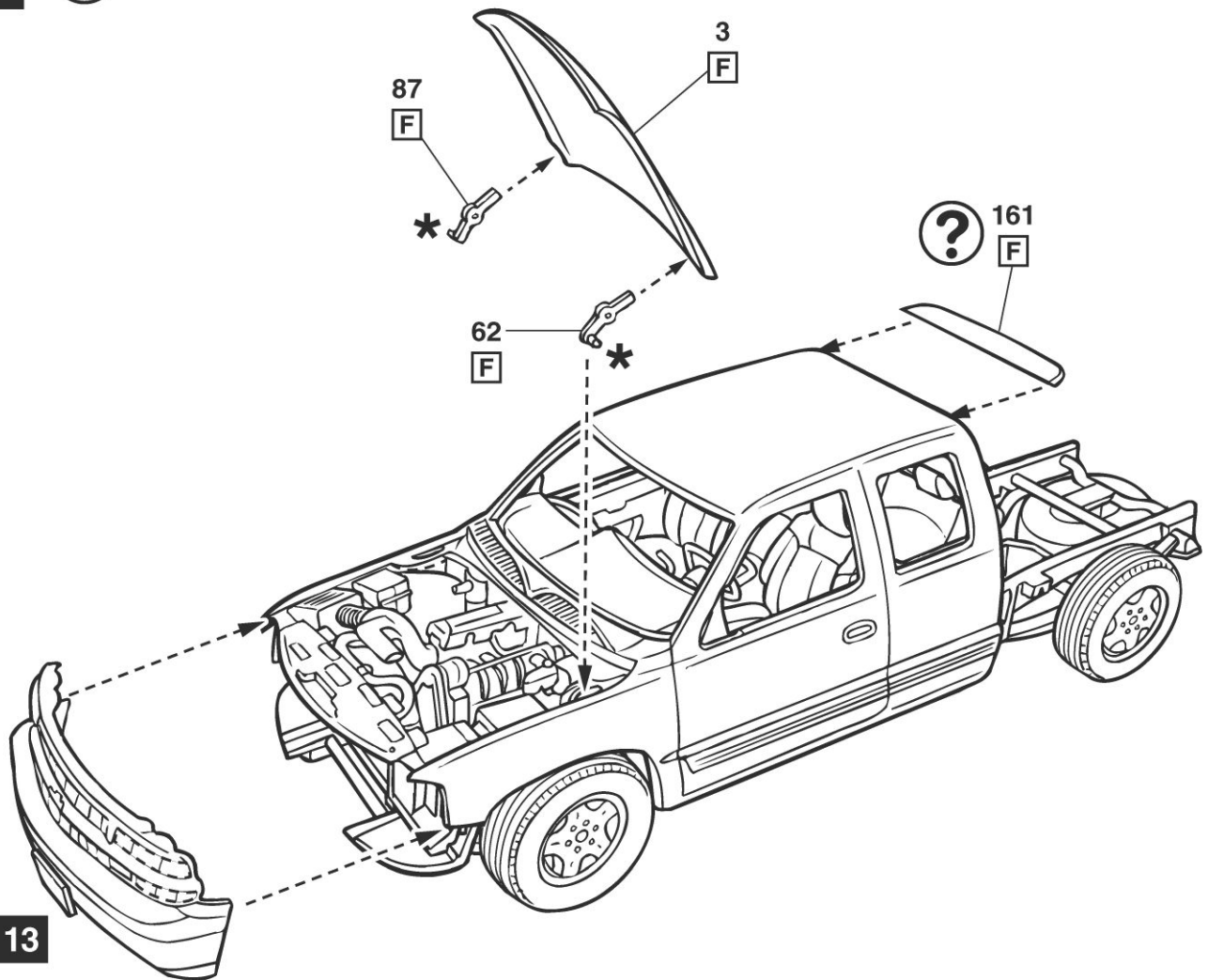
12



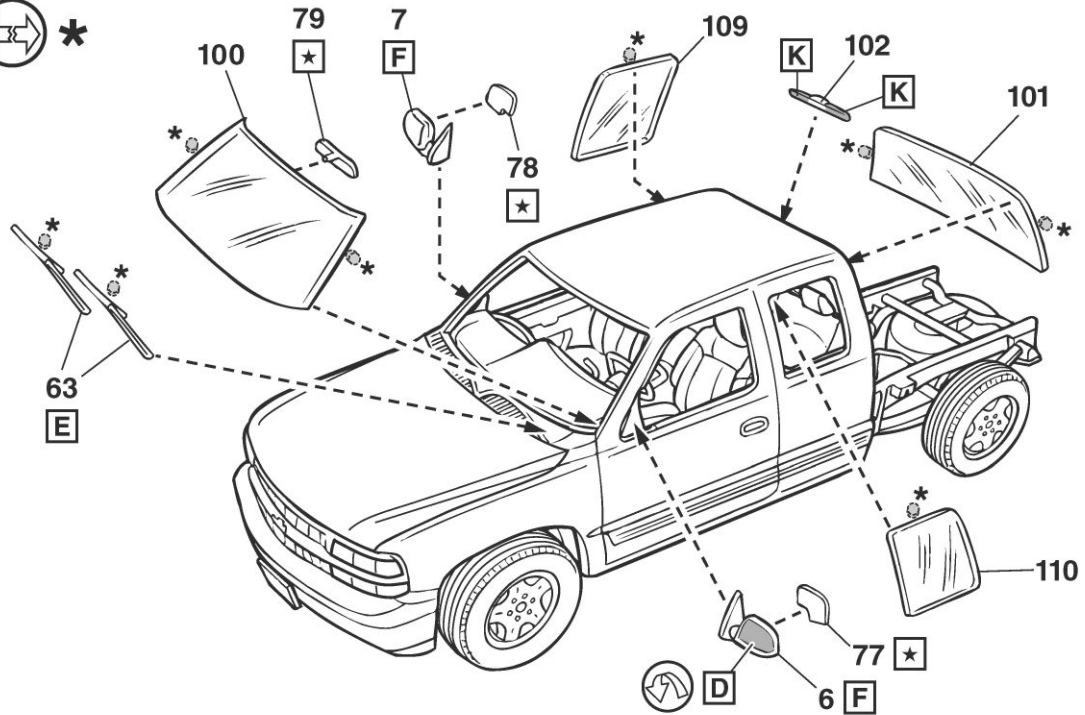
13



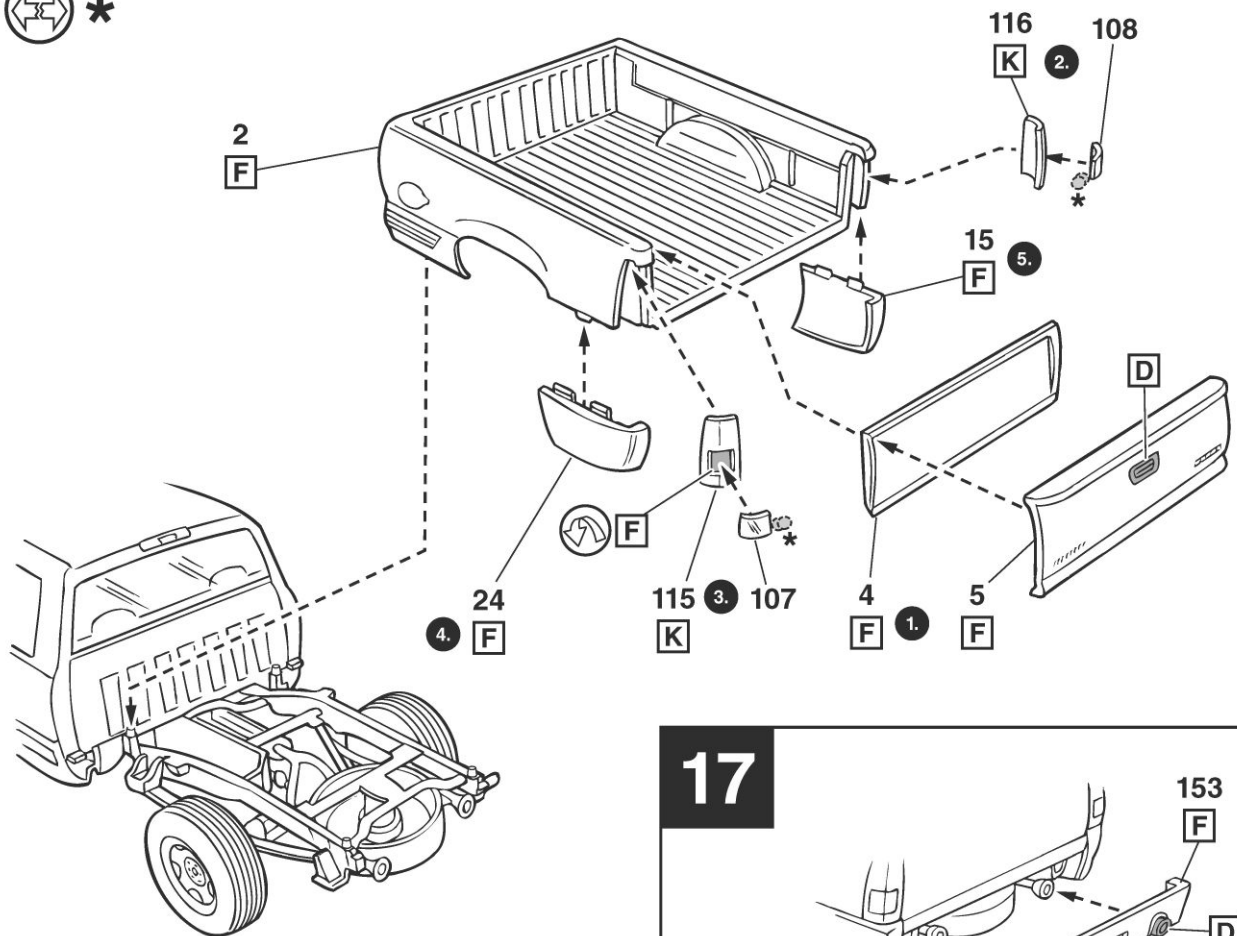
14



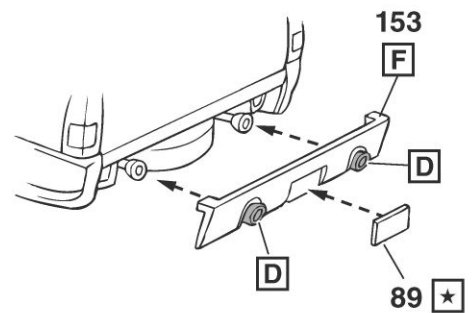
15



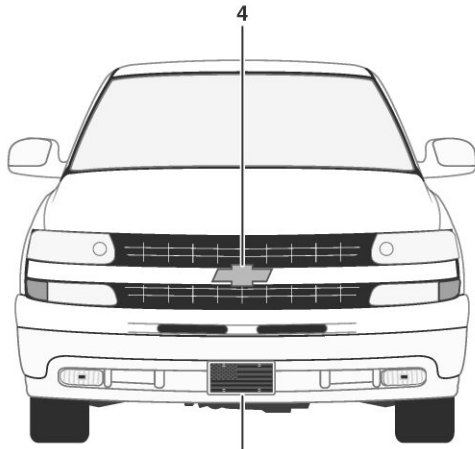
16



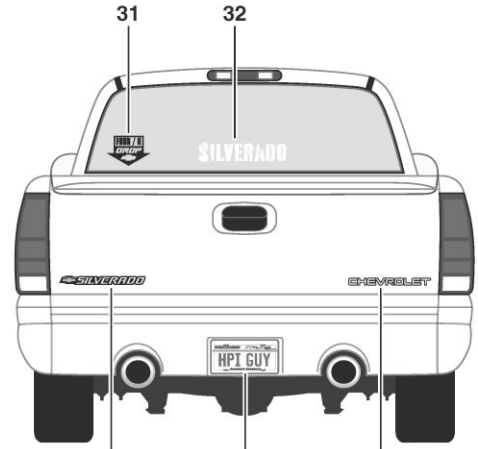
17



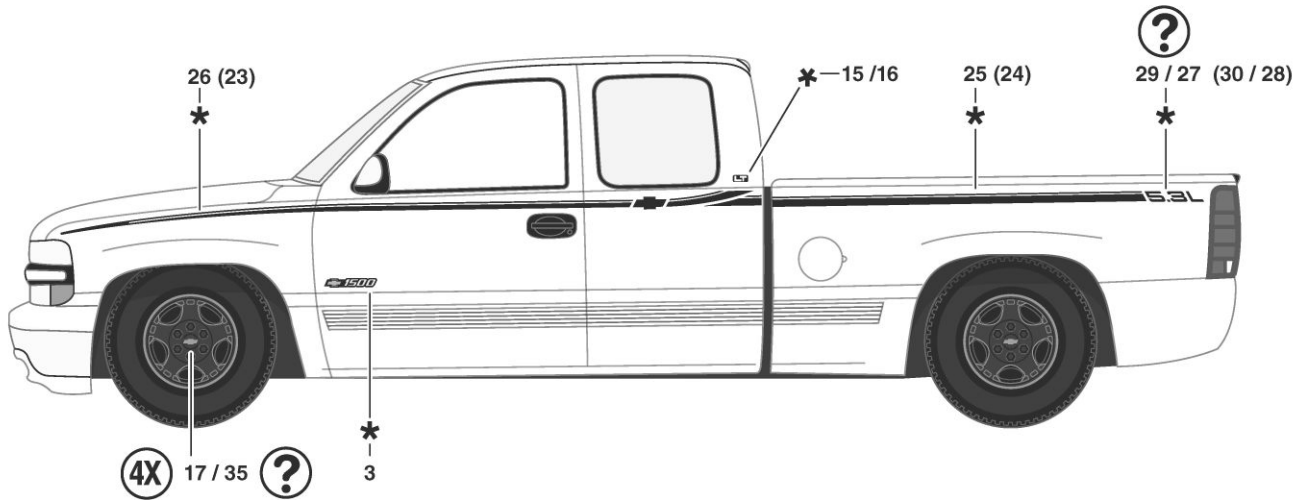
18



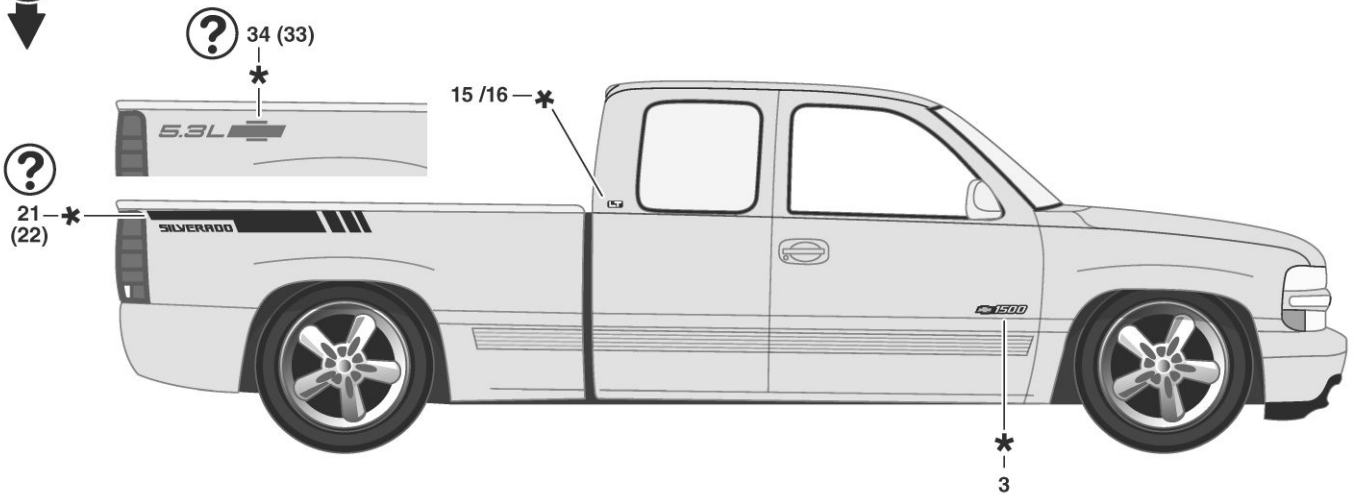
18 / 19 / 20



1 18 / 19 2



4X 17 / 35 ?



? 21 * (22)



General Motors Trademarks used under license to Revell GmbH.
 Les marques de commerce de General Motors sont utilisées sous licence par Revell GmbH.
 Las marcas comerciales de General Motors utilizadas conforme a licencia por Revell GmbH.