

## '85 OLDSMOBILE® 442™ / FE3-X SHOW CAR



In 1985, Bill Porterfield, Oldsmobile® Future Systems and Technology Engineer, wanted to showcase Oldsmobile's product performance. His goal was to "outrun the Corvette®." The main focus was on the suspension capabilities and aerodynamics of the FE3-X. The FE3-X was a featured car at all the major auto shows around the country, as well as in articles in the major automobile publications.

It was in 1985 that Oldsmobile brought back the famous 442™ nameplate. It featured a 307 cu. in. engine rated at 180 horsepower. In the special FE3-X Show Car, Bill Porterfield took additional steps to boost the performance. For handling, he increased the spring rates, balanced the anti-roll bars and lowered the ride height. For aerodynamics, a dramatic full body skirt system was created. The FE3-X was finished off with many horsepower improvements under the hood.

En 1985, Bill Porterfield, ingénieur en technologies et systèmes futurs chez Oldsmobile®, voulait mettre en valeur la performance des produits Oldsmobile. Son objectif était de « surpasser la Corvette ». Il voulait surtout maximiser les capacités de suspension et l'aérodynamique de la FE3-X. La FE3-X était une voiture présente dans tous les grands salons de l'automobile des États-Unis, de même que dans les grands magazines automobiles.

C'est en 1985 qu'Oldsmobile remit au goût du jour la célèbre plaque de constructeur 442™. Elle avait un moteur 307 po3 d'une puissance nominale de 180 chevaux. Dans la FE3-X « spécial salon », Bill Porterfield prit des mesures supplémentaires pour accroître la performance. Pour la souplesse de conduite, il augmenta la raideur des ressorts, équilibra les barres anti-roulis et abassa la hauteur de l'assiette. Pour l'aérodynamique, il créa un système spectaculaire de jupe de carrosserie. La FE3-X fut complétée avec de nombreuses améliorations de puissance sous le capot.

En 1985, Bill Porterfield, Ingeniero de Future Systems y Technology de Oldsmobile®, quería mostrar el rendimiento del producto de Oldsmobile. Su objetivo era "superar al Corvette". El foco principal estaba en las capacidades de suspensión y aerodinámica del FE3-X. El FE3-X fue un coche que se presentó en los principales espectáculos automovilísticos de todo el país, así como en artículos en las principales publicaciones de automóviles.

Fue en 1985 cuando Oldsmobile trajo de vuelta la famosa placa de identificación 442™. Contaba con un motor de 307 pulgadas cúbicas con clasificación de 180 caballos de fuerza. Para el auto especial para el FE3-X Show Car, Bill Porterfield tomó medidas extras para aumentar el rendimiento. Para mejorar el manejo, aumentó las tasas de los amortiguadores, equilibró las barras estabilizadoras y bajó la altura de conducción. Para mejorar la aerodinámica, creó un dramático sistema integral de faldón de la carrocería. Para finalizar al FE3-X se le hicieron muchas mejoras debajo del capó para aumentar la potencia.

### READ THIS BEFORE YOU BEGIN

- \* Study the assembly drawings.
- \* Each plastic part is identified by a number.
- \* In the assembly drawings, some parts will be marked by a star ★ to indicate chrome plated plastic.
- \* For better paint and decal adhesion, wash the plastic parts in a mild detergent solution. Rinse and let air dry.
- \* Check the fit of each piece before cementing in place.
- \* Use only cement for polystyrene plastic.
- \* Scrape plating and paint from areas to be cemented.
- \* Allow paint to dry thoroughly before handling parts.
- \* Any unused parts may be discarded.

### LIRE CECI AVANT DE COMMENCER

- \* Étudiez les dessins d'assemblage.
- \* Chaque pièce en plastique est identifiée par un numéro.
- \* Sur les dessins d'assemblage, les pièces marquées d'une étoile ★ sont en plastique chromé.
- \* Pour une meilleure adhérence de la peinture et des décalcomanies, lavez les pièces en plastique dans une solution de détergent doux. Rincez et laissez sécher à l'air.
- \* Vérifiez l'ajustement de chaque pièce avant de cimenter en place.
- \* Utilisez seulement du ciment pour plastique polystyrène.
- \* Raclez le placage et la peinture des zones à cimenter.
- \* Laissez bien sécher la peinture avant de manipuler les pièces.
- \* Toute pièce inutilisée peut être jetée.

### LEER ESTO ANTES DE COMENZAR

- \* Estudiar los esquemas de montaje.
- \* Cada pieza de plástico se identifica con un número.
- \* En los esquemas de montaje, algunas piezas se señalarán con una estrella ★ para indicar plástico cromado.
- \* Para conseguir una mejor adhesión de las calcomanías, lavar las piezas de plástico con una solución de detergente suave. Enjuagar y dejar secar al aire.
- \* Comprobar el ajuste de cada pieza antes de fijar en su sitio con cemento.
- \* Usar sólo cemento para plástico de poliestireno.
- \* Raspar el cromado y la pintura de las áreas que se vayan a pegar.
- \* Dejar que la pintura se seque completamente antes de manipular las piezas.
- \* Las piezas que no se utilicen pueden desecharse.

### CUSTOMER SERVICE

If you have questions, comments or problems visit our website [revell.com](http://revell.com) or write to us at:

**Revell Inc. Consumer Service**  
1850 Howard St. Unit A  
Elk Grove Village, IL 60007

Be sure to include this plan number (85444600200), part number, description and your return address and phone number.

### SERVICE CLIENTÈLE

En cas de questions, commentaires ou problèmes, consultez notre site Web [revell.com](http://revell.com) ou écrivez-nous à :

**Revell Inc. Consumer Service**  
1850 Howard St. Unit A  
Elk Grove Village, IL 60007

Veillez à inclure ce numéro de plan (85444600200), le numéro de pièce, la description de la pièce, votre adresse de retour et votre numéro de téléphone.

### ATENCIÓN AL CLIENTE

Si tiene alguna pregunta, comentario o problema, visite nuestro sitio web, [revell.com](http://revell.com), o escribanos a:

**Revell Inc. Consumer Service**  
1850 Howard St. Unit A  
Elk Grove Village, IL 60007

Asegúrese de incluir el número de plan (85444600200), número de pieza, descripción, y su dirección postal y número de teléfono.

<b>PAINT GUIDE</b> <i>This paint guide is provided to complete this kit as shown on the box.</i>	<b>GUIDE DE PEINTURE</b> <i>Ce guide de peinture est fourni pour compléter cet ensemble tel qu'indiqué sur l'emballage.</i>	<b>GUÍA DE PINTURA</b> <i>Esta guía de pintura se suministra para completar este equipo tal como se muestra en la caja.</i>
<b>A</b> Aluminum	Aluminium	Aluminio
<b>B</b> Chrome	Chrome	Cromo
<b>C</b> Flat Black	Noir mat	Negro mate
<b>D</b> Flat White	Blanc mat	Blanco mate
<b>E</b> Gloss Black	Noir brillant	Negro brillante
<b>F</b> Gloss White	Blanc brillant	Blanco brillante
<b>G</b> Light Blue	Bleu clair	Azul celeste
<b>H</b> Light Gray	Gris clair	Gris claro
<b>I</b> Insignia Red	Rouge emblème	Rojo insignia
<b>J</b> Semi Gloss Black	Noir satiné	Negro semibrillante
<b>K</b> Silver	Argent	Plata
<b>L</b> Steel	Acier	Acero

<b>DECAL APPLICATION INSTRUCTIONS</b>
1. Cut desired decal from sheet.
2. Dip decal in water for a few seconds.
3. Place wet decal on paper towel.
4. Wait until decal is movable on paper backing.
5. Place decal in position on model, face up and slide backing away.
6. Press out air bubbles with a soft damp cloth.
7. Milkyness that may appear is for better decal adhesion and will dry clear. Wipe away any excess adhesive.
8. Do not touch decal until fully dry.
9. Allow the decals 48 hours to dry before applying clear coat.
10. Decals are compatible with setting solutions or solvents.

<b>INSTRUCTIONS D'APPLICATION DES DÉCALCOMANIES</b>
1. Coupez la décalcomanie souhaitée sur la feuille.
2. Trempez la décalcomanie dans l'eau quelques secondes.
3. Placez la décalcomanie mouillée sur un essuie-tout.
4. Attendez que la décalcomanie puisse bouger sur son support papier.
5. Placez la décalcomanie en position sur la maquette, la face vers le haut et enlevez le support papier en le glissant.
6. Expulsez les bulles d'air en pressant avec un chiffon humide doux.
7. Le voile laiteux qui peut apparaître permet la meilleure adhérence des décalcomanies et disparaît une fois sec. Essuyez l'excédent de colle.
8. Ne touchez pas à la décalcomanie tant qu'elle n'est pas entièrement sèche.
9. Laissez sécher les décalcomanies pendant 48 heures avant d'appliquer la couche transparente.
10. Les décalcomanies sont compatibles avec les accélérateurs de prise et les solvants.

<b>INSTRUCCIONES DE APLICACIÓN DE LAS CALCOMANÍAS</b>
1. Cortar la calcomanía deseada de la hoja.
2. Sumergir la calcomanía en agua por unos segundos.
3. Poner la calcomanía en una toalla de papel.
4. Esperar hasta que la calcomanía se mueva sobre el respaldo de papel.
5. Colocar la calcomanía en su sitio sobre la maqueta, bocarriba, y deslizar el respaldo para quitarlo.
6. Presionar con un paño suave humedecido para eliminar las burbujas de aire.
7. El aspecto lechoso que podría ocurrir mejora la adhesión y desaparecerá al secarse. Limpiar el exceso de adhesivo.
8. No tocar la calcomanía hasta que se haya secado completamente.
9. Esperar 48 horas para permitir que las calcomanías se sequen antes de aplicar el barnizado.
10. Las calcomanías son compatibles con las soluciones endurecedoras y los solventes.



\* REPEAT SEVERAL TIMES  
\* RÉPÉTEZ PLUSIEURS FOIS  
\* REPETIR VARIAS VECES



\* REPEAT PROCEDURE  
\* RÉPÉTEZ LA PROCÉDURE  
\* REPETIR EL PROCEDIMIENTO



\* OPTIONAL PARTS  
\* PIÈCES EN OPTION  
\* PIEZAS OPCIONALES



\* DECAL  
\* DÉCALCOMANIE  
\* CALCOMANÍA



\* ASSEMBLY CAUTION  
\* MISE EN GARDE RELATIVE À L'ASSEMBLAGE  
\* PRECAUCIÓN DE MONTAJE



\* CEMENT TOGETHER  
\* CIMENTEZ ENSEMBLE  
\* USAR CEMENTO PARA UNIR



\* REMOVE AND THROW AWAY  
\* ENLEVEZ ET JETEZ  
\* QUITAR Y TIRAR



\* DO NOT CEMENT  
\* NE CIMENTEZ PAS  
\* NO USAR CEMENTO



\* OPEN HOLE  
\* OUVREZ LE TROU  
\* ABRIR AGUJERO



\* REMOVE TAPE  
\* ENLEVEZ LE RUBAN ADHÉSIF  
\* QUITAR CINTA



\* RUBBER BAND TOGETHER  
\* ATTACHEZ ENSEMBLE AVEC UN ÉLASTIQUE  
\* SUJETAR CON BANDA ELÁSTICA



\* STICKER DECAL  
\* DÉCALCOMANIE  
\* CALCOMANÍA ADHESIVA



\* WEIGHT  
\* POIDS  
\* PESO



\* TRIM OFF  
\* COUPEZ  
\* RECORTAR



\* HEATED SCREWDRIVER END  
\* EXTRÊMITÉ CHAUFFÉE DU TOURNEVIS  
\* EXTREMO CALIENTE DEL DESTORNILLADOR

#	PART NAME	NOM DE PIÈCE	NOMBRE DE LA PIEZA
1	Body	Carrosserie	Cuerpo
3	Radiator	Radiateur	Radiador
5	Rear Bumper	Pare-chocs arrière	Parachoques trasero
6	Interior	Intérieur	Interior
7	Lt. Door Panel	Panneau de porte gauche	Panel izquierdo de puerta
8	Rt. Door Panel	Panneau de porte droite	Panel derecho de puerta
9	Dashboard	Tableau de bord	Tablero
10	Instrument Panel	Panneau d'instruments	Panel de instrumentos
11	Rt. Side Mirror	Miroir latéral droit	Retrovisor lateral derecho
12	Lt. Side Mirror	Miroir latéral gauche	Retrovisor lateral izquierdo
13	Rt. Front Seat	Siège avant droit	Asiento delantero derecho
14	Seat Back	Siège arrière	Respaldo de asiento
15	Steering Wheel	Volant	Volante de dirección
17	Lt. Engine Half	Moitié gauche du moteur	Mitad izquierda del motor
18	Rt. Engine Half	Moitié droite du moteur	Mitad derecha del motor
19	Intake Manifold	Collecteur d'admission	Colector de admisión
20	Lt. Cylinder Head	Culasse gauche	Tapa del cilindro izquierda
21	Rt. Cylinder Head	Culasse droite	Tapa del cilindro derecha
22	Belt Assembly	Assemblage de courroie	Ensamblaje del cinturón
23	Fan	Ventilateur	Ventilador
24	Air Conditioner Compressor	Compresseur du climatiseur	Compresor del aire acondicionado
25	Alternator	Alternateur	Alternador
26	Power Steering Pump	Pompe de servo-direction	Bomba de la dirección
27	Starter	Démarrreur	Arranque
28	Air Intake Hose	Boyau d'entrée d'air	Manguera de entrada de aire
29	Water Pump	Pompe à eau	Bomba de agua
30	Distributor	Distributeur	Distribuidor
31	Distributor Cap	Chapeau du distributeur	Tapa del distribuidor
32	Lt. Exhaust Manifold	Collecteur d'échappement gauche	Tubo múltiple de escape izquierdo
33	Rt. Exhaust Manifold	Collecteur d'échappement droit	Tubo múltiple de escape derecho
35	Carburetor	Carburateur	Carburador
36	Exhaust Pipe	Conduit d'échappement	Tubo de escape
37	Transmission Pan	Godet de transmission	Placa de transmisión
38	Air Pump	Pompe à air	Bomba de aire
39	Chassis	Châssis	Chasis
40	Exhaust	Échappement	Tubo de escape
41	Crossover Pipe	Tuyau de liaison	Cruce de tuberías
42	Brake Master Cylinder	Maître cylindre de frein	Cilindro maestro de frenos
43	Front Axle Assembly	Assemblage d'essieu avant	Ensamblaje del eje delantero
44	Rear Axle Assembly	Assemblage de l'essieu arrière	Ensamblaje del eje trasero
45	Rear Sway Bar	Barre stabilisatrice arrière	Barra contraladeo trasera
46	Rear Coil Spring	Ressort en spirale avant	Muelle lateral
47	Steering Column	Colonne de direction	Columna de dirección
48	Lt. Rear Shock	Amortisseur arrière gauche	Amortiguador trasero izquierdo

#	PART NAME	NOM DE PIÈCE	NOMBRE DE LA PIEZA
49	Rt. Rear Shock	Amortisseur arrière droit	Amortiguador trasero derecho
50	Pin Retainer	Rétention de tige	Retenedor del pasador
51	Upper Radiator Hose	Boyau supérieur du radiateur	Manguera del radiador superior
52	Oil Filter	Filtre à huile	Filtro de aceite
53	Wiper Motor	Moteur d'essuie-glace	Motor del limpia para brisas
56	Outer Wheel	Roue externe	Rueda externa
57	Shifter	Embrayage	Cambiador de velocidades
58	Rear View Mirror	Rétroviseur	Espejo retrovisor trasero
59	Lt. Mirror	Miroir gauche	Retrovisor izquierdo
60	Rt. Mirror	Miroir droit	Retrovisor derecho
61	Rear Window	Vitre arrière	Ventana trasera
62	Windshield	Pare-brise	Parabrisas
63	Rt. Window	Fenêtre droite	Ventana derecha
64	Lt. Window	Fenêtre gauche	Ventana izquierda
65	Headlight	Phare	Faro reflector
66	Lt. Turn Signal	Feu de signalisation gauche	Señal de cruce izquierda
69	Front Bumper	Pare-chocs avant	Parachoques delantero
70	Rear Bumper	Pare-chocs arrière	Parachoques trasero
71	Hood	Capot	Capó
72	Air Cleaner	Filtre à air	Limpiador de aire
73	Steering Wheel	Volant	Volante de dirección
74	Lt. Side Skirt	Jupe latérale gauche	Faldón lateral izquierdo
75	Rt. Side Skirt	Jupe latérale droite	Faldón lateral derecho
76	Rear Spoiler	Aileron arrière	Deflector trasero
77	Outer Wheel	Roue externe	Rueda externa
78	Lt. Front Lower Panel	Panneau inférieur avant gauche	Panel inferior delantero izquierdo
79	Rt. Front Lower Panel	Panneau inférieur avant droit	Panel inferior delantero derecho
80	Lt. Rear Lower Panel	Panneau inférieur arrière gauche	Panel inferior trasero izquierdo
81	Rt. Rear Lower Panel	Panneau inférieur arrière droit	Panel inferior trasero derecho
82	Rt. Taillight	Feu arrière droit	Luz trasera derecha
83	Lt. Taillight	Feu arrière gauche	Luz trasera izquierda
84	Brake Booster	Servofrein	Elevador de presión de freno
85	Hood	Capot	Capó
86	Hood Emblem	Emblème de capot	Emblema del capote
87	Front Bumper	Pare-chocs avant	Parachoques delantero
88	Lt. Turn Signal	Feu de signalisation gauche	Señal de cruce izquierda
89	Rt. Turn Signal	Feu de signalisation droit	Señal de cruce derecha
90	Lt. Front Seat	Siège avant gauche	Asiento delantero izquierdo
92	Gauge Panel	Panneau d'indicateurs	Panel indicador
95	Rt. Turn Signal	Feu de signalisation droit	Señal de cruce derecha
96	Lt. Front Fender Flare	Élargisseur d'aile avant gauche	Deslizador del guardafangos delantero izquierdo
97	Rt. Front Fender Flare	Élargisseur d'aile avant droit	Deslizador del guardafangos delantero derecho
98	Lt. Rear Fender Flare	Élargisseur d'aile arrière gauche	Deslizador del guardafangos trasero izquierdo
99	Rt. Rear Fender Flare	Élargisseur d'aile arrière droit	Deslizador del guardafangos trasero derecho
--	Metal Axle Pin	Tige d'essieu en métal	Pivote de dirección de metal
--	Tire	Pneu	Neumático



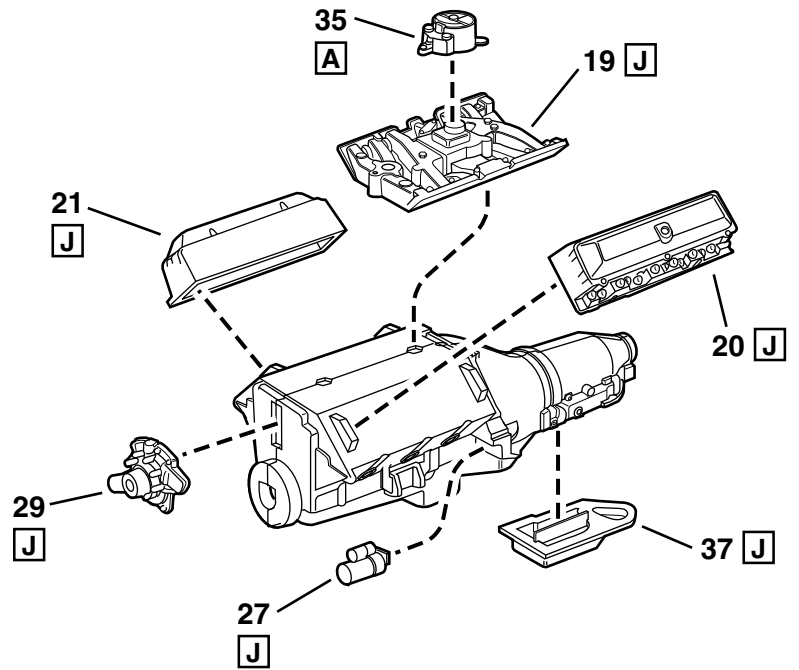
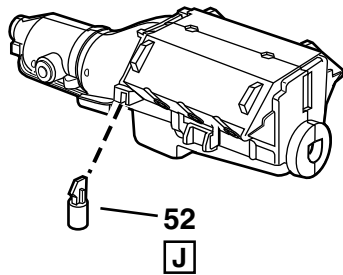
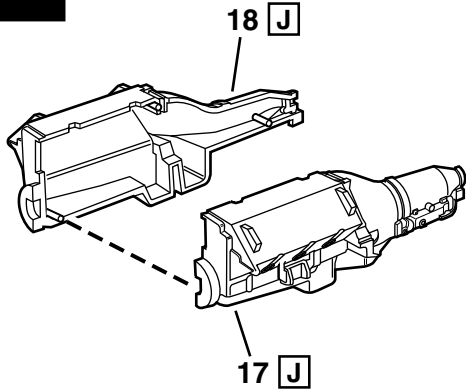
Stock / Ordinaire / De série



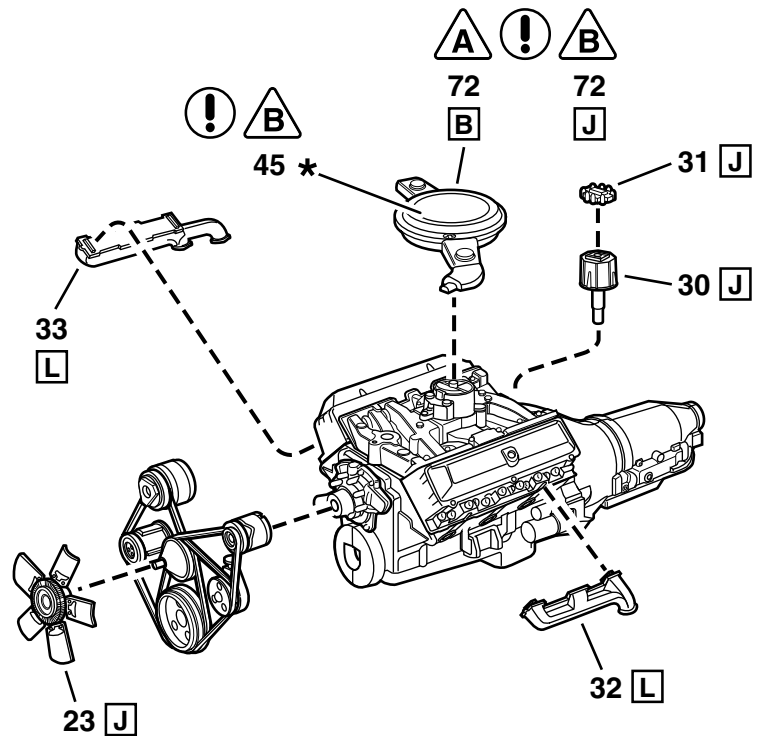
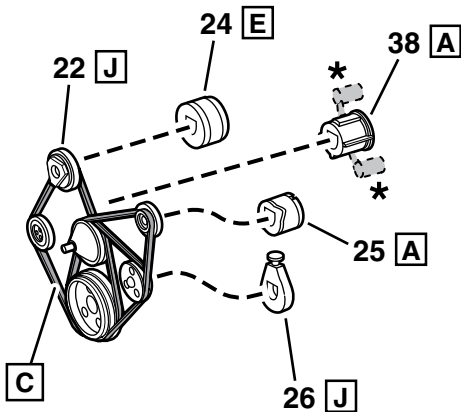
Custom / Personnalisé / Personalizada

Note: Carefully read through all assembly steps to determine which style to build. Choice of two different builds and decals.  
Remarque: Lire soigneusement toutes les étapes d'assemblage pour déterminer quel style vous allez construire. Choix de deux constructions et deux décalcomanies.  
Nota: Lea cuidadosamente todos los pasos de montaje para determinar qué estilo de carrocería desea construir. Opción entre dos diferentes tipos de construcciones y calcomanías.

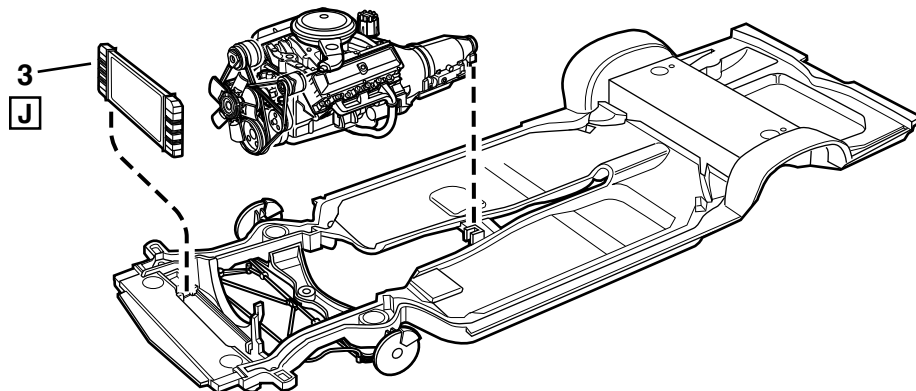
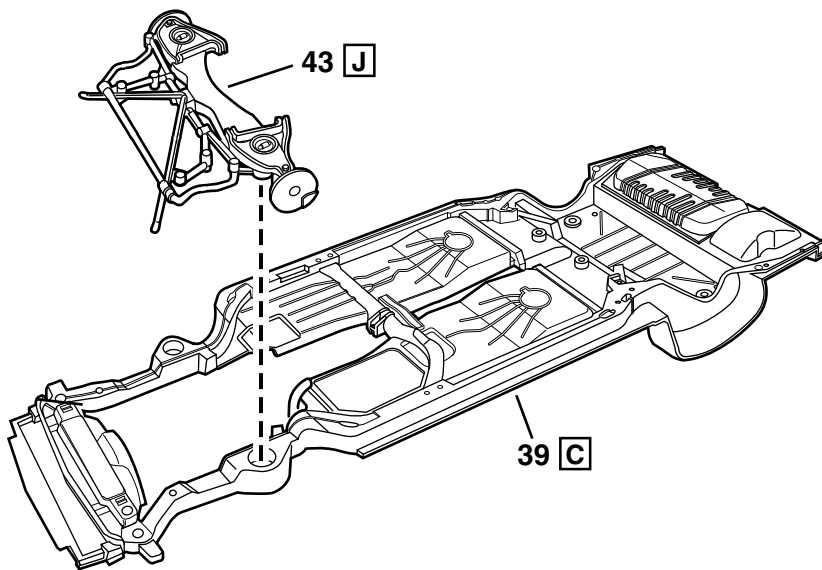
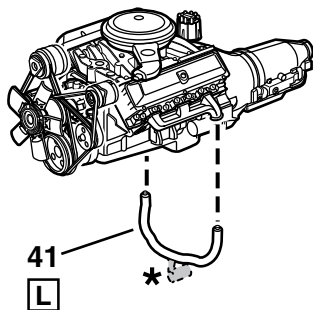
1



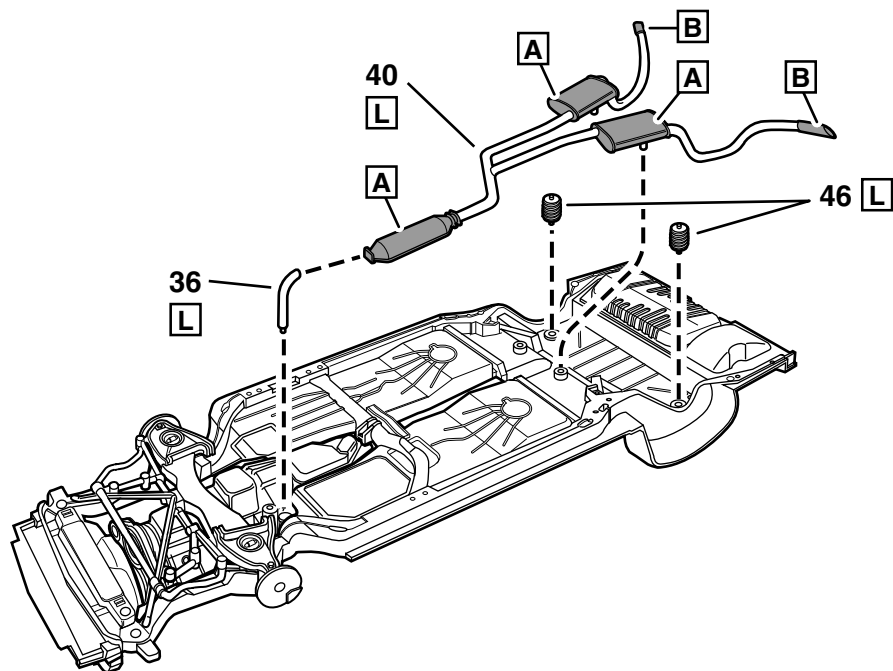
2



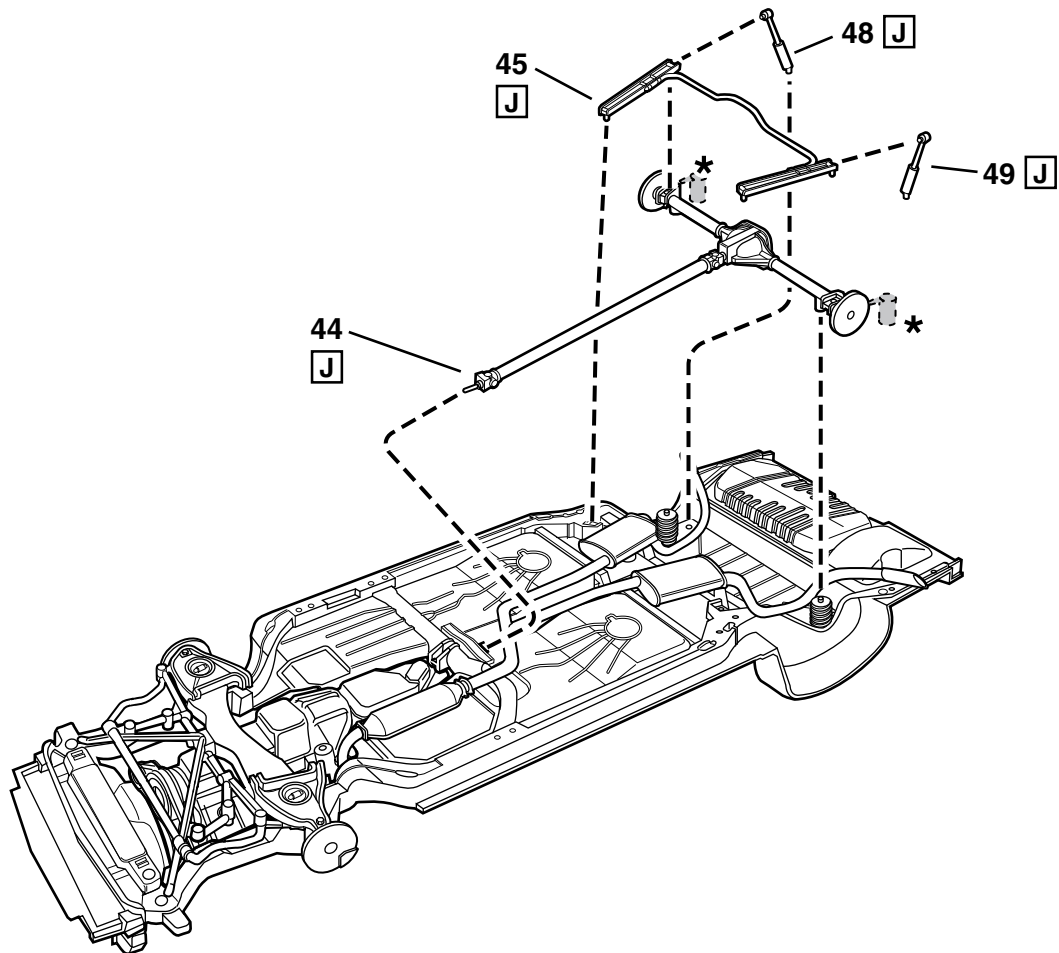
3



4



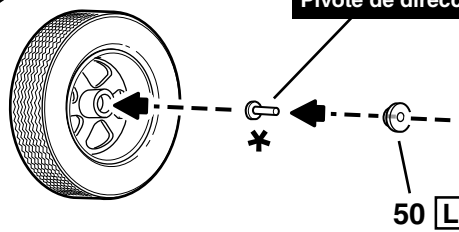
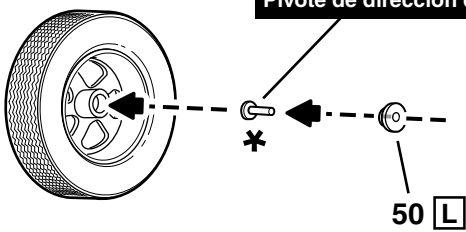
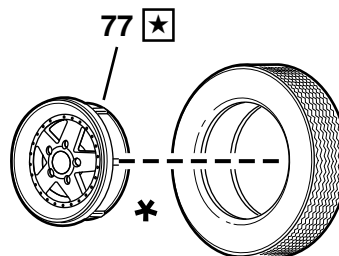
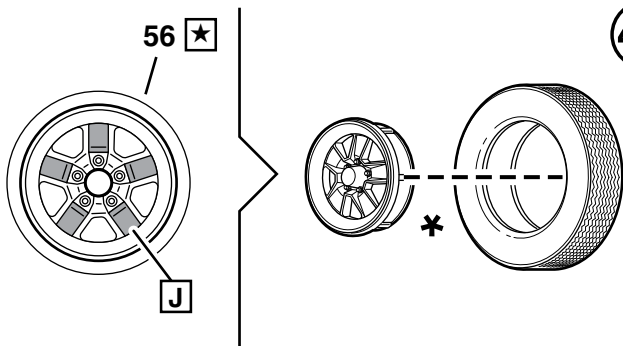
5



6

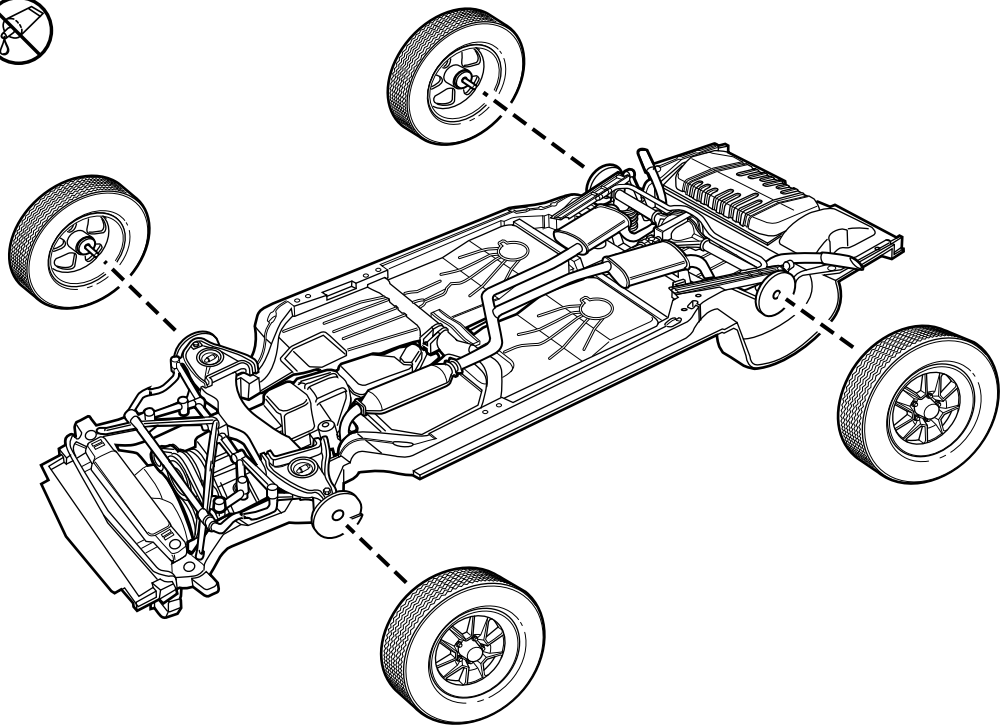
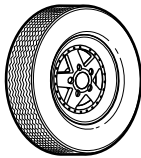
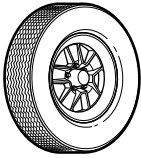


4X \*

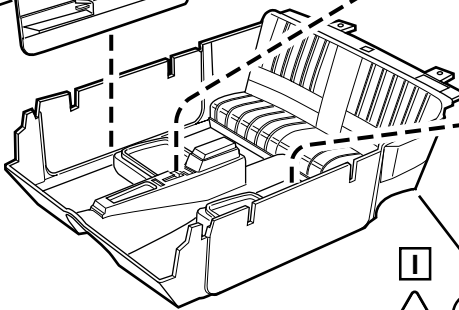
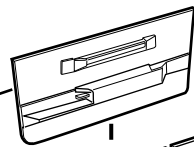


# 7

4X 

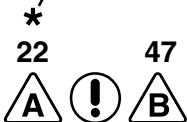
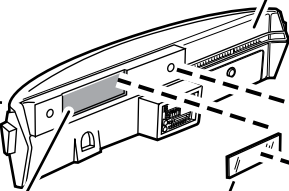


# 8

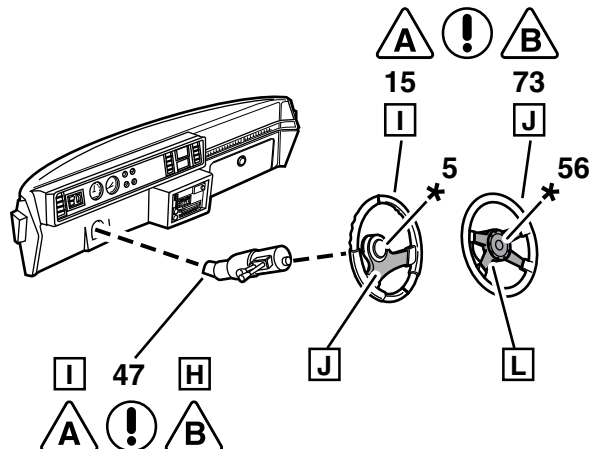
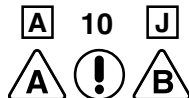
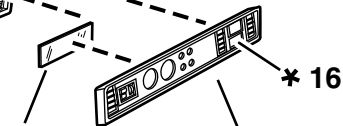


Paint details silver.  
Peindre les détails argent.  
Pinte los detalles en plateado.

# 9

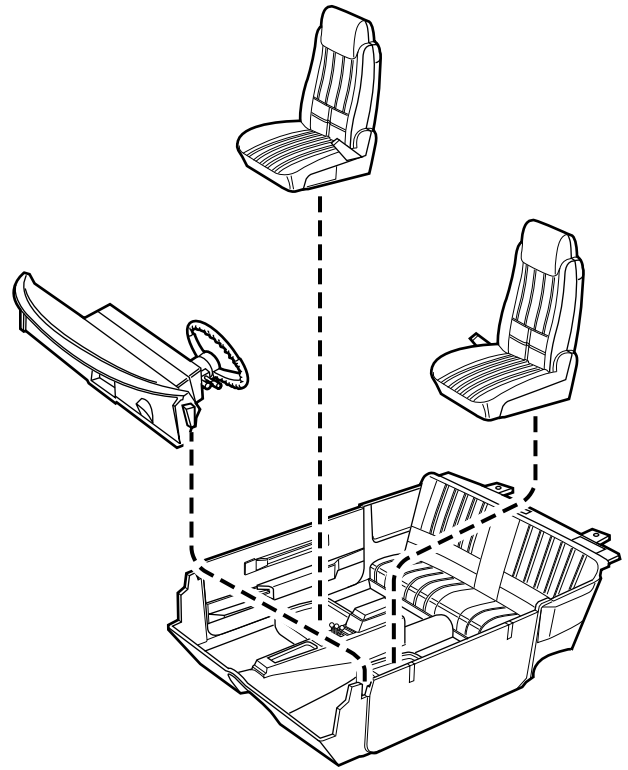
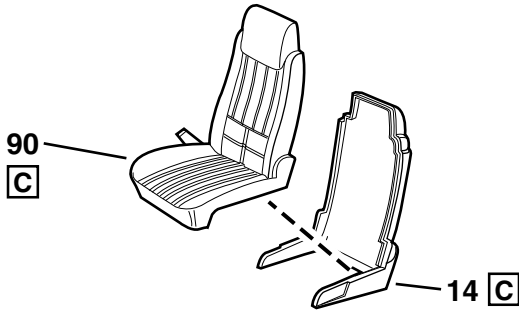
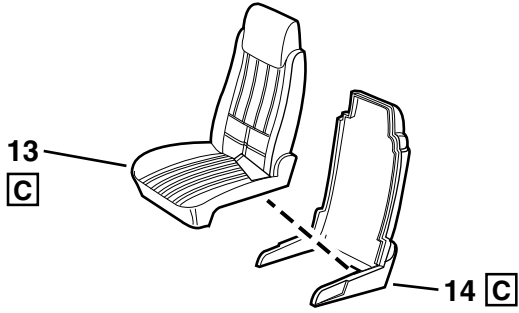


15 50

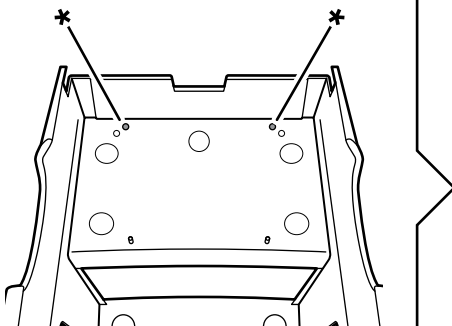
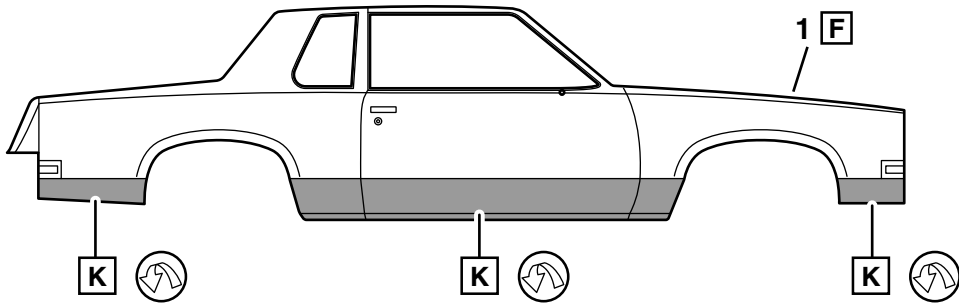




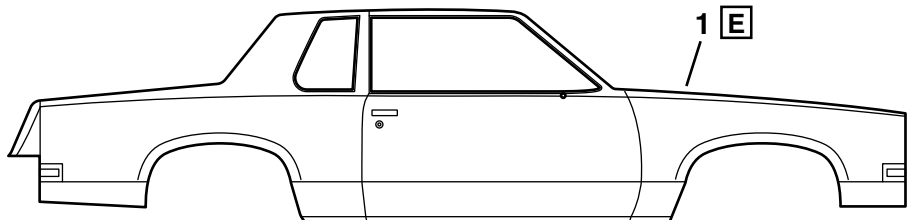
# 10



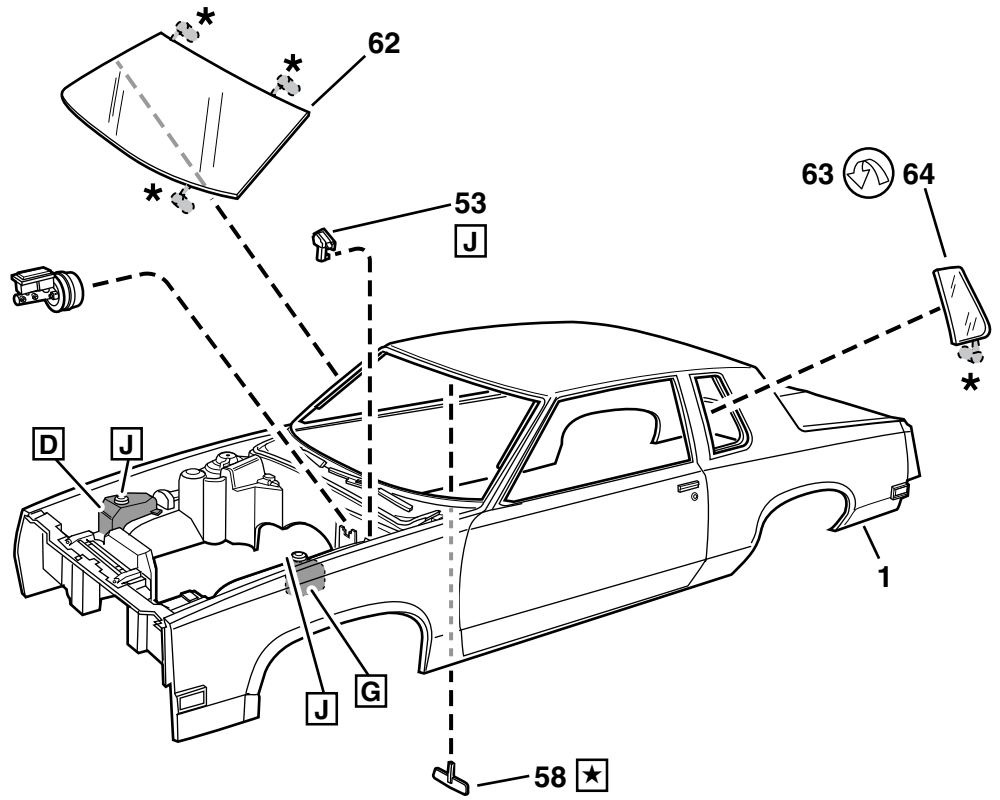
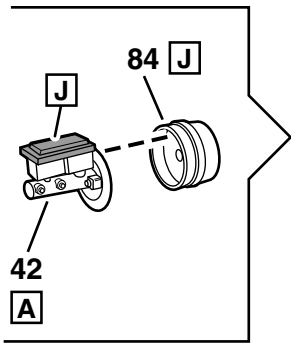
# 11



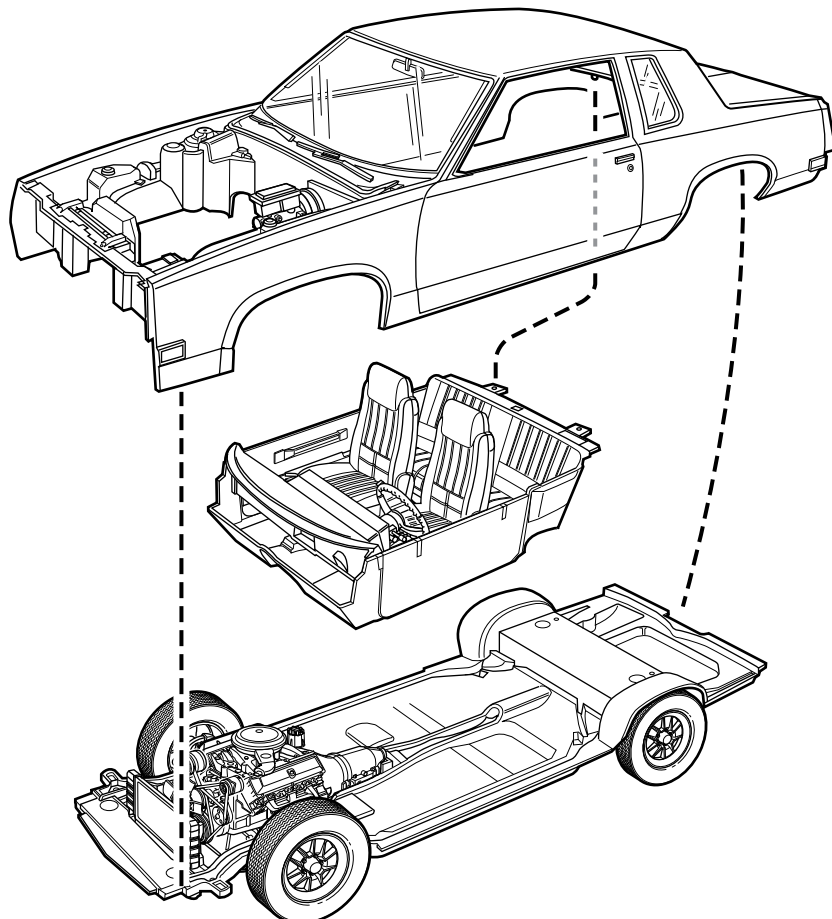
Trim details maybe painted to match to photos on box.  
 Les détails de garniture peuvent être peints pour apparier les photos sur la boîte.  
 Se pueden pintar los detalles de las piezas como aparece en la caja.



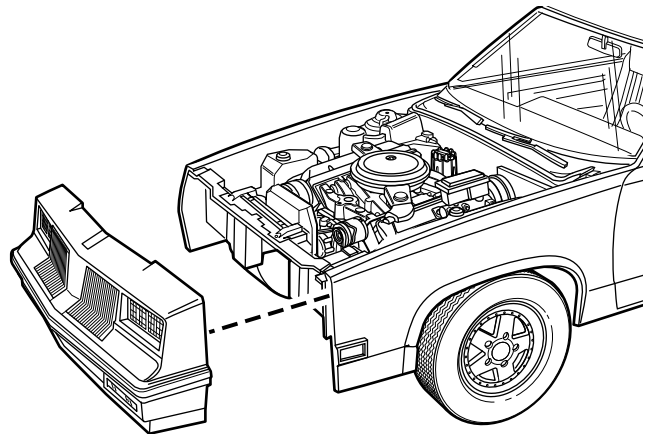
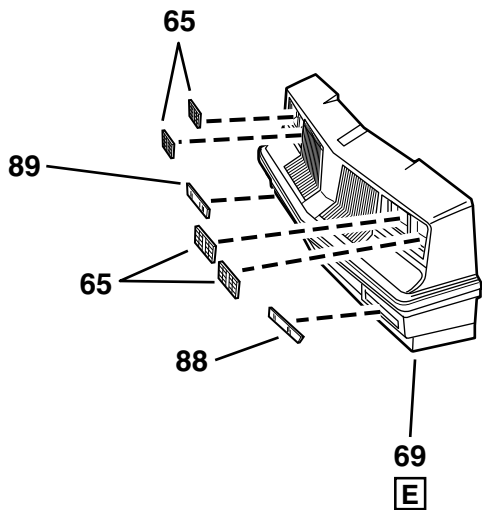
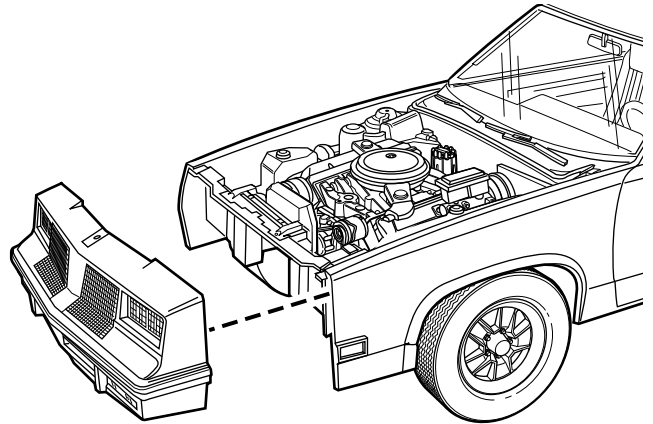
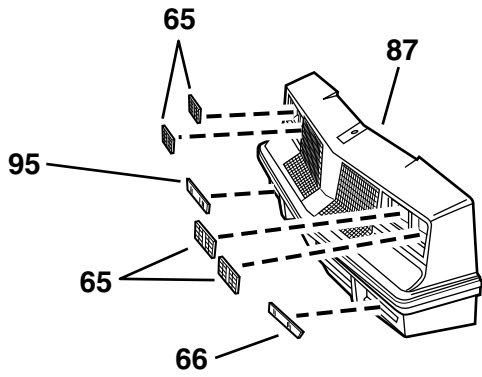
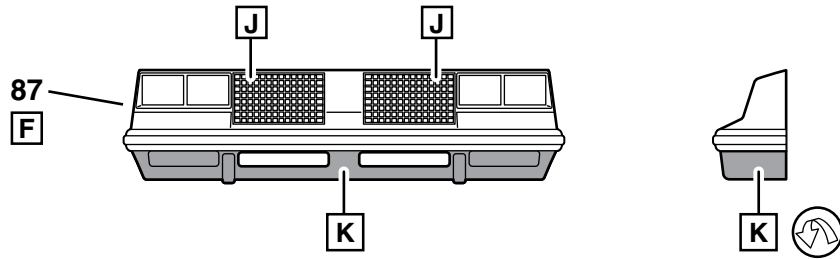
# 12



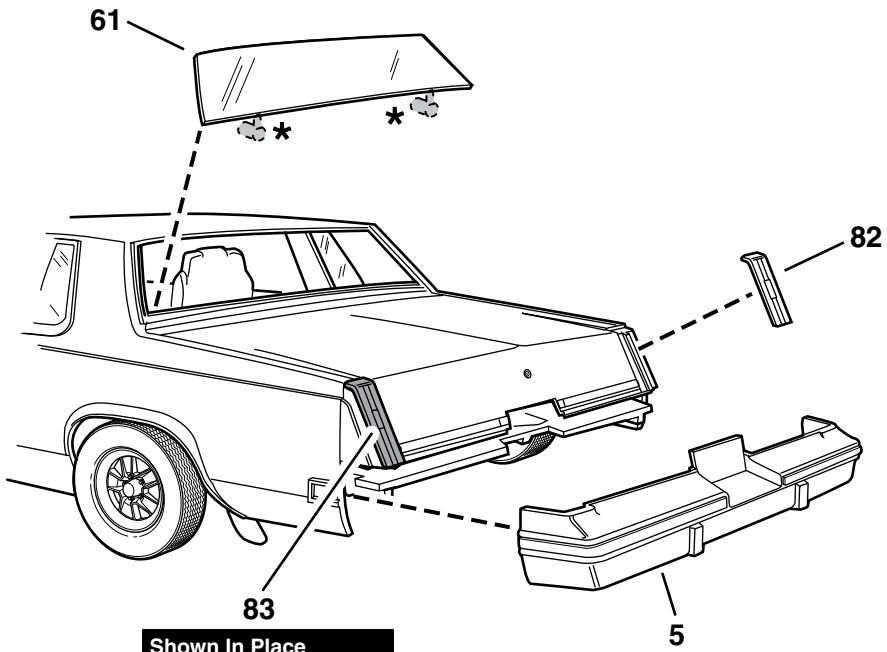
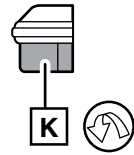
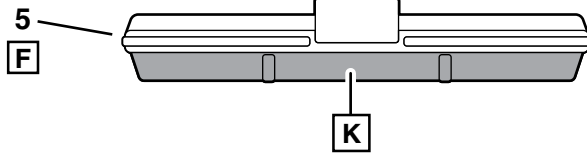
# 13



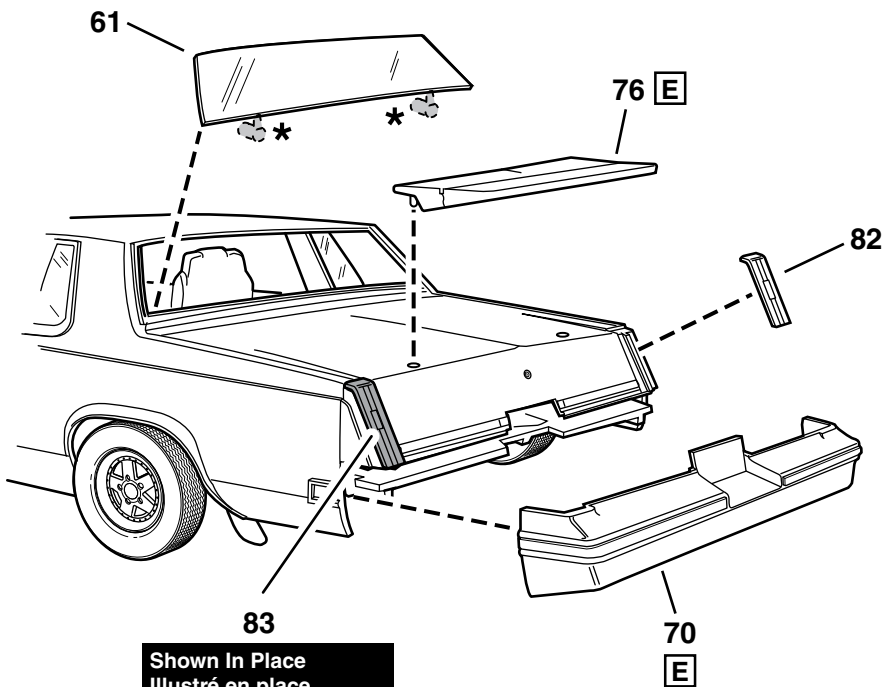
# 14



15

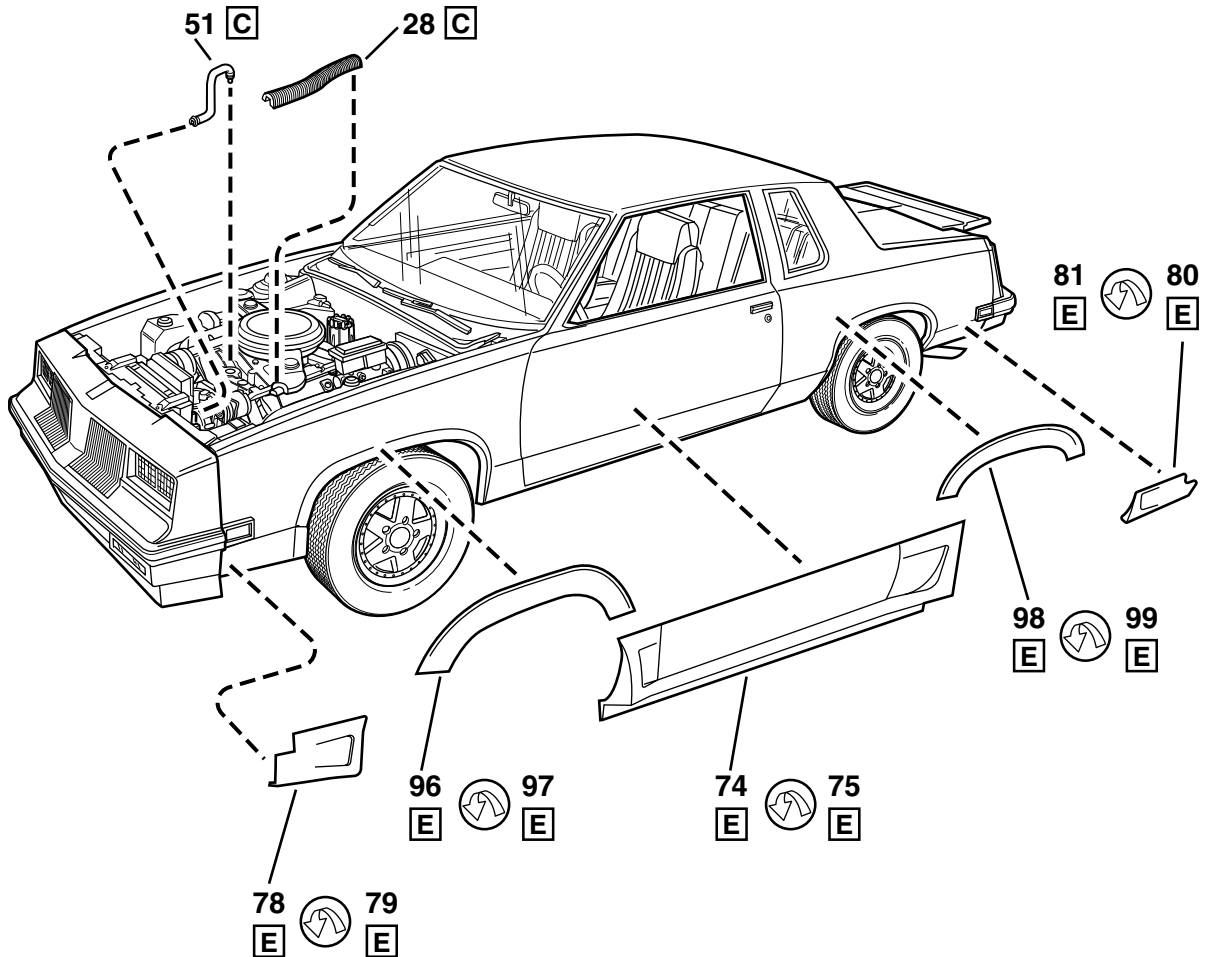
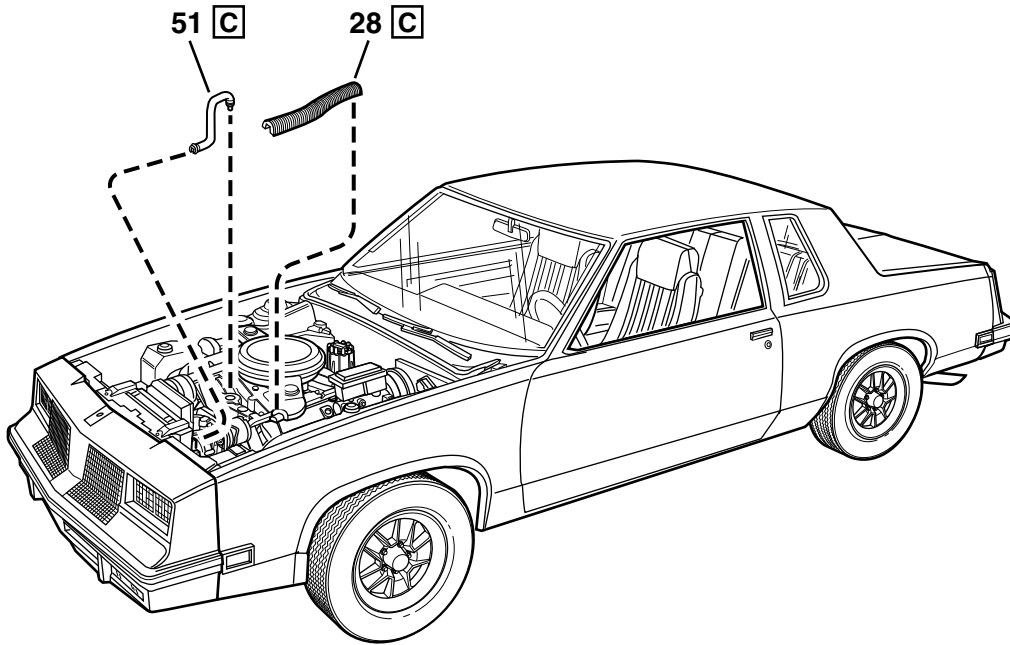


Shown In Place  
Illustré en place  
Se muestra en su lugar

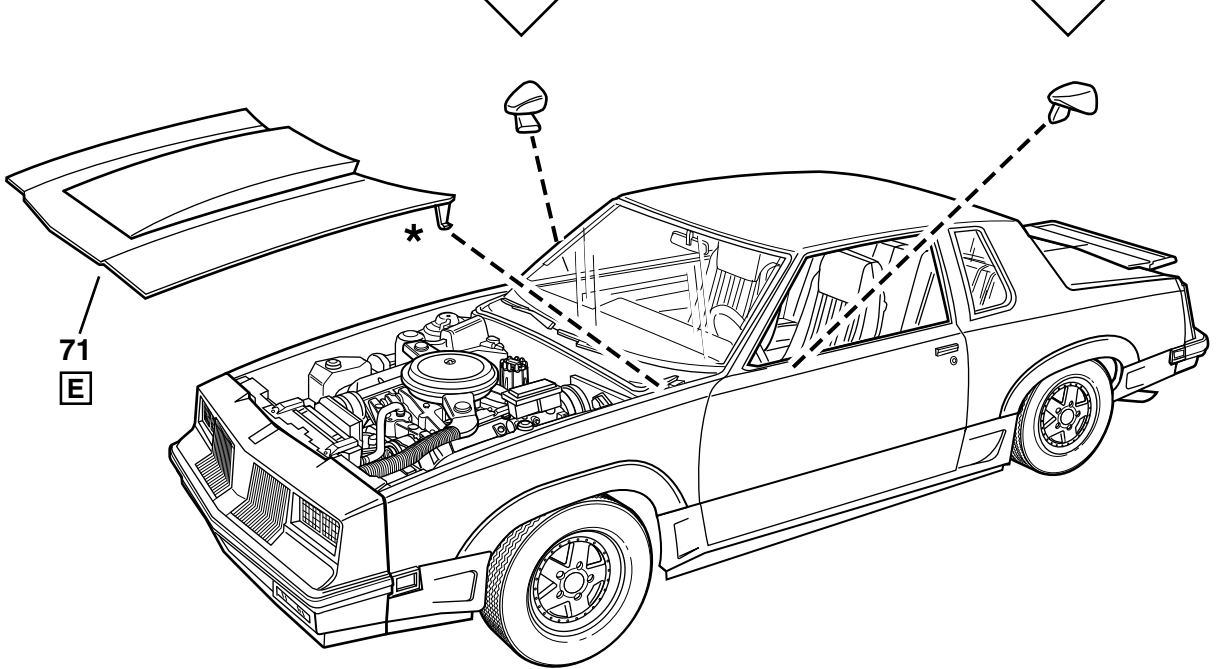
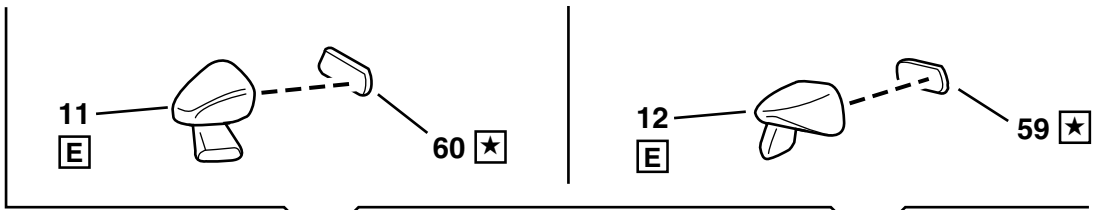
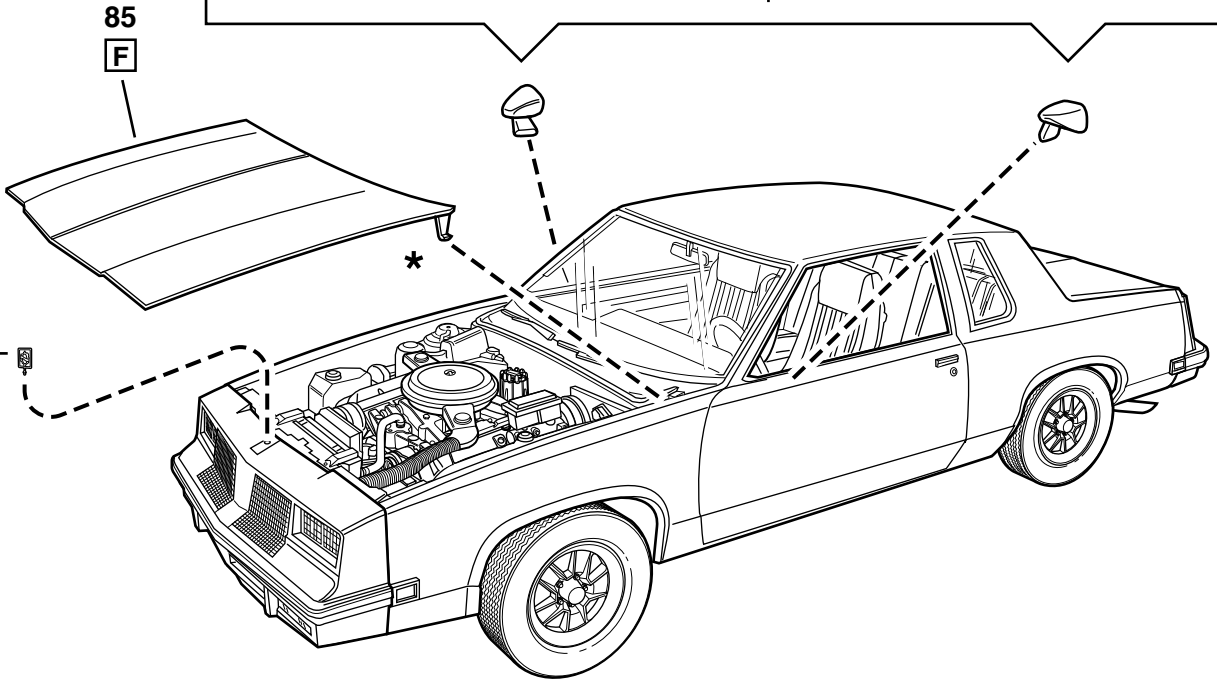
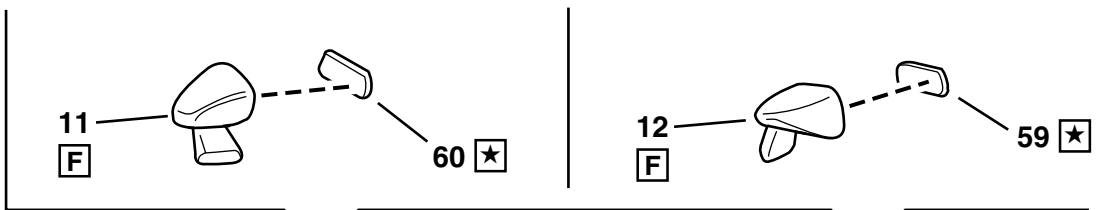


Shown In Place  
Illustré en place  
Se muestra en su lugar

# 16



17

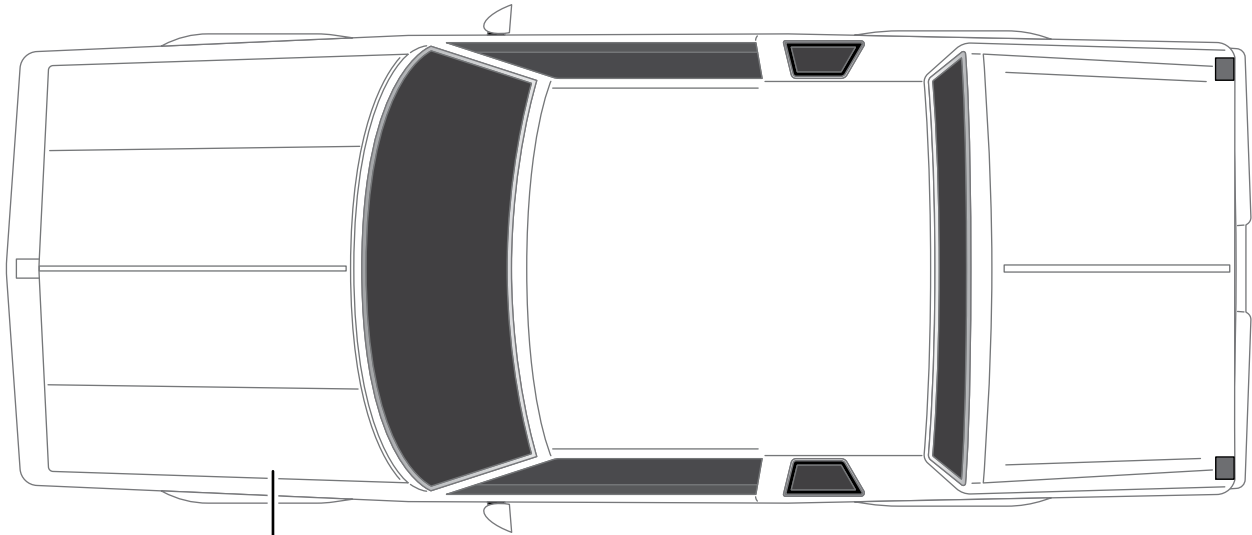
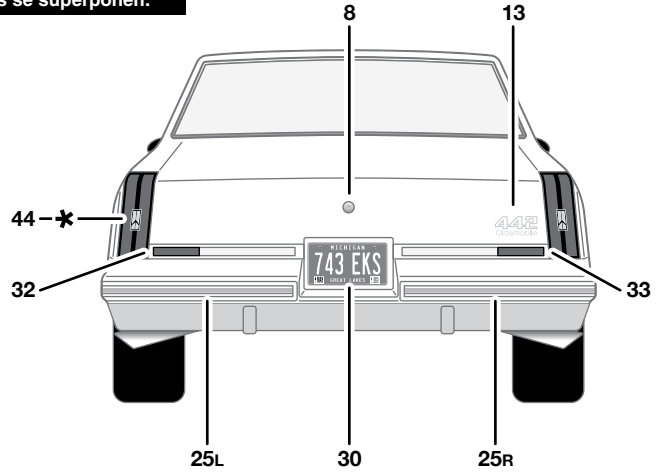
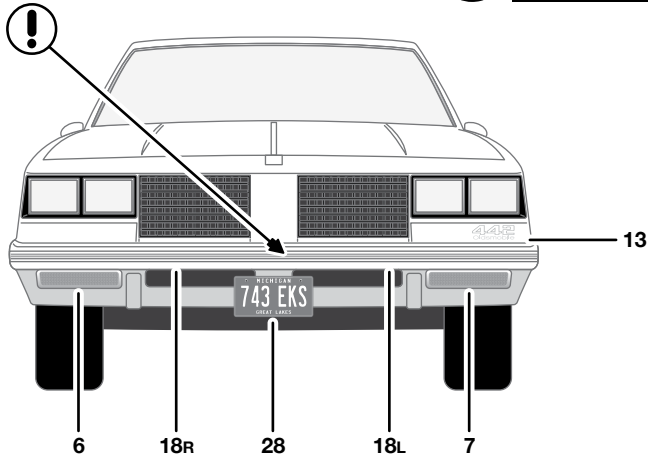


# 18

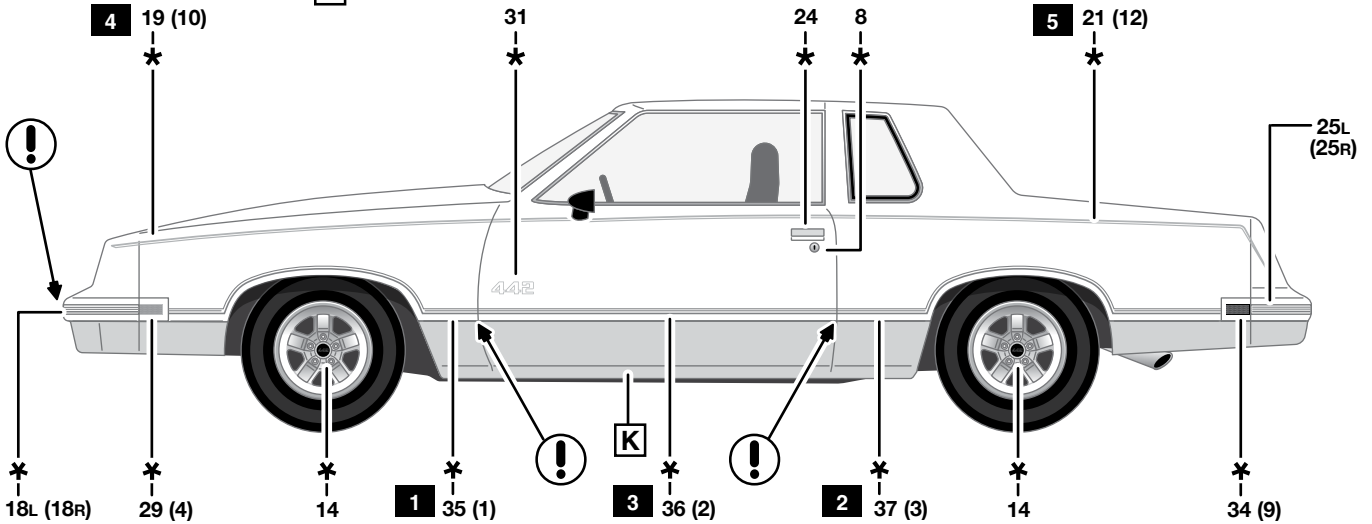


Do not dip decal # 28, 30 in water. Carefully cut out and use white glue to attach.  
 Ne pas tremper la décalcomanie # 28, 30 dans l'eau. Découper avec précaution et attacher avec de la colle blanche.  
 No sumergir la calcomanía # 28, 30 en agua. Cortar con cuidado y pegar con cola blanca.

**!** Decals overlap.  
 Chevauchement des décalcomanies.  
 Las Calcomanías se superponen.



**F**

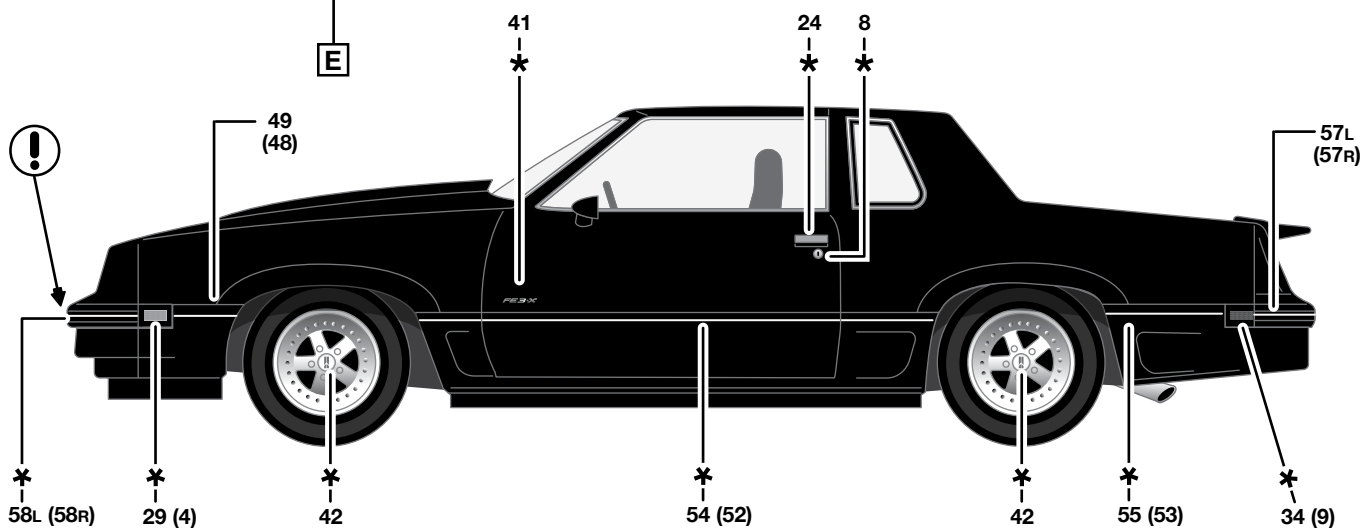
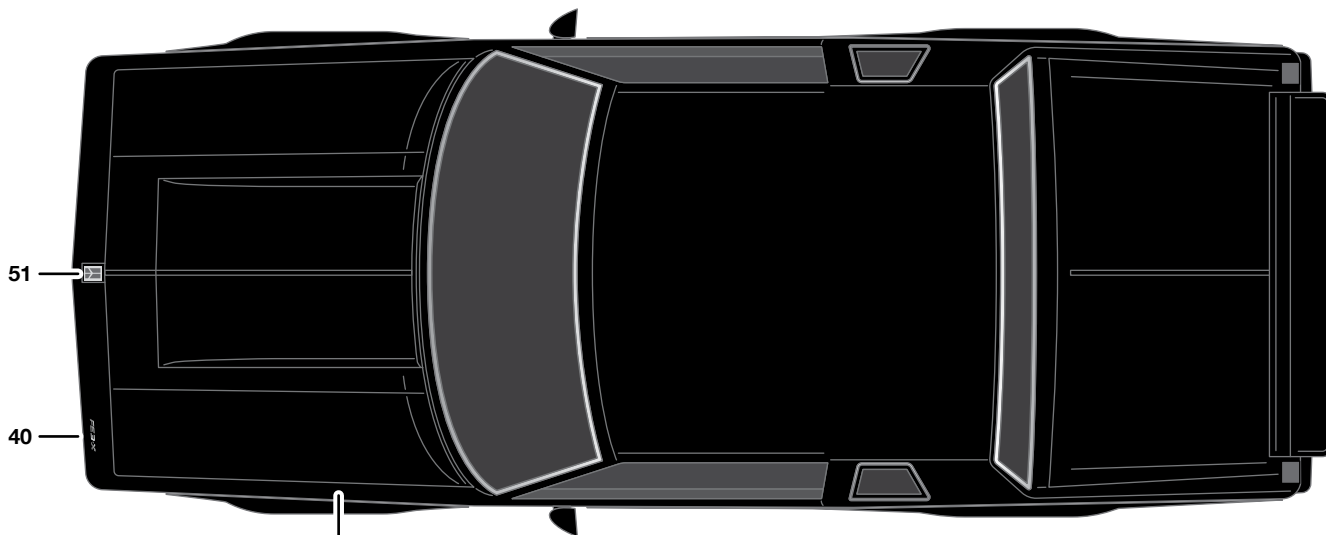
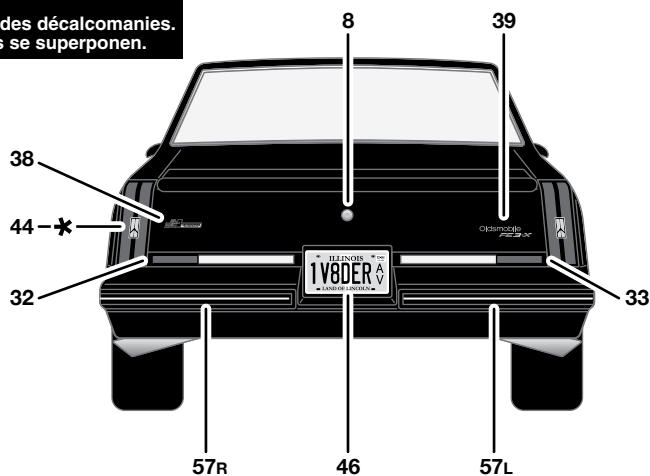
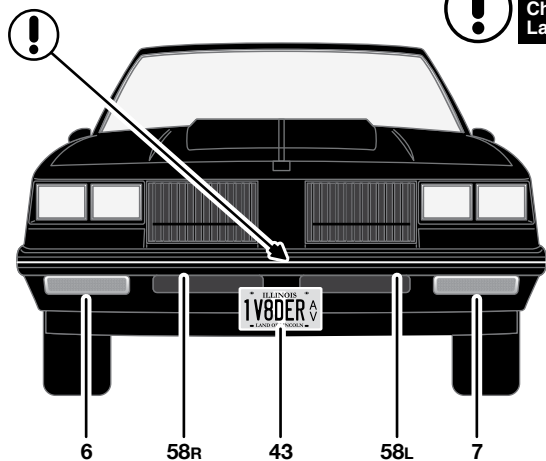


# 19



Do not dip decal # 43, 46 in water. Carefully cut out and use white glue to attach.  
 Ne pas tremper la décalcomanie # 43, 46 dans l'eau. Découper avec précaution et attacher avec de la colle blanche.  
 No sumergir la calcomanía # 43, 46 en agua. Cortar con cuidado y pegar con cola blanca.

Decals overlap.  
 Chevauchement des décalcomanies.  
 Las Calcomanías se superponen.



General Motors Trademarks used under license to Revell Inc.  
 Les marques de commerce de General Motors sont utilisées sous licence par Revell Inc.  
 Las marcas comerciales de General Motors utilizadas conforme a licencia por Revell Inc.