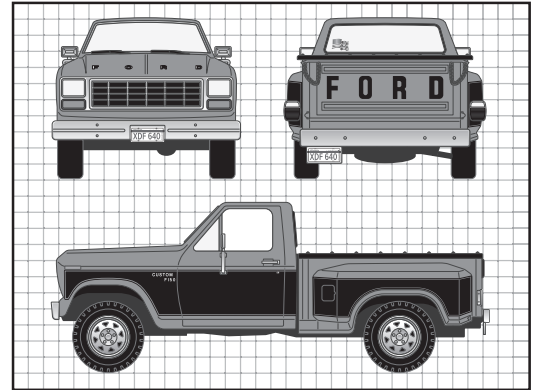


Revell

KIT 4360

8543600200

FORD RANGER PICKUP




The F-150 has been the number 1 selling vehicle in America for 32 years. For the 1979 model year, Ford completely redesigned the F-150, and redefined the pickup truck. Ford introduced more creature comforts, like power windows and power doors. The four-wheel drive version had a revolutionary independent front suspension. The 1979 model was Ford's introduction of the seventh generation of the F-150 pickup line. It's considered by pickup enthusiasts to be the last of the classics. It still featured glass headlights and "FORD" stamped in the rear tailgate. The 7th generation also marked the introduction of different cab sizes, such as extended and crew cabs.


Le F-150 a été le véhicule le plus vendu en Amérique pendant 32 années. Pour le modèle de l'année 1979, Ford a entièrement redessiné le F-150, et a du même coup redéfini le camion pick-up. Ford y a introduit plus de caractéristiques de confort, comme des vitres électriques et des portes à verrouillage électrique. La version à quatre roues motrices offrait une suspension avant indépendante révolutionnaire. Le modèle de l'année 1979 a été celui de l'introduction par Ford de la septième génération de la gamme de camion pick-up F-150. Il est considéré par les amateurs de pick-up comme le dernier des modèles classiques. Il offre encore des phares en verre et le hayon arrière à l'effigie « FORD ». La 7^{ème} génération a aussi marqué l'introduction de différentes tailles de cabine, telle que la cabine allongée et les cabines doubles.

El F-150 ha sido el vehículo más vendido en Estados Unidos durante 32 años. Para el modelo del año 1979, Ford rediseñó por completo el F-150, y redefinieron la camioneta pickup. Ford presentó más comodidades, como cristales eléctricos y puertas eléctricas. La versión con tracción en las cuatro ruedas tenía una suspensión delantera independiente revolucionaria. El modelo de 1979 fue la introducción de Ford de la séptima generación de la línea de camionetas F-150. Los amantes de las camionetas la consideran la última de las clásicas. Aún cuenta con focos delanteros de vidrio y "FORD" en la compuerta trasera. La 7^a generación también marcó la introducción de diferentes tamaños de cabina, como las cabinas extendida y grupal.


READ THIS BEFORE YOU BEGIN

- * Study the assembly drawings.
- * Each plastic part is identified by a number.
- * In the assembly drawings, some parts will be marked by a star  to indicate chrome plated plastic.
- * For better paint and decal adhesion, wash the plastic parts in a mild detergent solution. Rinse and let air dry.
- * Check the fit of each piece before cementing in place.
- * Use only cement for polystyrene plastic.
- * Scrape plating and paint from areas to be cemented.
- * Allow paint to dry thoroughly before handling parts.
- * Any unused parts may be discarded.

LISEZ CECI AVANT DE COMMENCER

- * Étudiez les plans d'assemblage.
- * Chaque pièce de plastique est identifiée par un numéro.
- * Dans les plans d'assemblage, certaines pièces seront marquées d'une étoile  pour indiquer des pièces en plastique plaquées chrome.
- * Pour une meilleure adhésion de la peinture et de la décalcomanie, lavez les pièces en plastique dans une solution de détergent doux. Rincez et laissez sécher à l'air.
- * Vérifiez l'ajustement de chaque pièce avant de la coller en place.
- * Utilisez uniquement de la colle pour plastique au polystyrène.
- * Grattez toute peinture et le placage sur les régions à coller.
- * Laissez sécher la peinture complètement avant de manipuler des pièces.
- * Toute pièce non-utilisée peut être jetée.

LEA ESTO ANTES DE EMPEZAR

- * Estudie los dibujos de ensamblaje.
- * Cada parte plástica está identificada con un número.
- * En los dibujos de ensamblaje, algunas partes aparecerán marcadas con una estrella  para indicar plástico enchapado en cromo.
- * Para mejor adhesión de pintura y calcomanías, lave las partes plásticas en una solución de detergente suave. Enjuague y deje secar al aire.
- * Verifique el encastrado de cada pieza antes de cementar en su lugar.
- * Use sólo cemento para plástico de poliestireno.
- * Raspe las placas y la pintura de las áreas a cementar.
- * Deje secar la pintura totalmente antes de manipular las partes.
- * Cualesquiera partes sin usar se pueden descartar.

CUSTOMER SERVICE

If you have questions, comments or problems visit our website **revell.com** or write to us at:

Revell Inc. Consumer Service
1850 Howard St. Unit A
Elk Grove Village, IL 60007

Be sure to include this plan number (85436000200), part number, description and your return address and phone number.

SERVICE À LA CLIENTÈLE

Pour toute question, problème ou commentaire, visitez-nous à l'adresse **revell.com** ou écrivez-nous à :

Revell Inc. Consumer Service
1850 Howard St. Unit A
Elk Grove Village, IL 60007

Assurez-vous d'inclure ce numéro de plan (85436000200), le numéro de pièce, une description ainsi que votre adresse de retour et numéro de téléphone.

SERVICIO AL CLIENTE

Si tiene preguntas, comentarios o problemas, visite nuestro sitio web **revell.com** o escríbanos a:

Revell Inc. Consumer Service
1850 Howard St. Unit A
Elk Grove Village, IL 60007

Asegúrese de incluir el número de plano (85436000200), el número de parte, la descripción y su dirección y número de teléfono para responder.

PAINT GUIDE <i>This paint guide is provided to complete this kit as shown on the box.</i>	GUIDE DE PEINTURE <i>Ce guide de peinture est fourni pour compléter cet ensemble tel qu'indiqué sur l'emballage.</i>	GUÍA DE PINTURA <i>Esta guía de pintura se suministra para completar este equipo tal como se muestra en la caja.</i>
A Aluminum	Aluminium	Aluminio
B Charcoal Metallic	Charbon métallisé	Gris oscuro metalizado
C Flat Black	Noir mat	Negro mate
D Flat White	Blanc mat	Blanco mate
E Ford Engine Blue	Bleu du moteur Ford	Motor azul de Ford
F Gloss Graphite Metallic	Graphite métallisé lustré	Grafito metálico brillante
G Semi Gloss Black	Noir satiné	Negro semibrillante
H Steel	Acier	Acero
I Transparent Orange	Orange transparent	Anaranjado transparente
J Transparent Red	Rouge transparent	Rojo transparente

DECAL APPLICATION INSTRUCTIONS
1. Cut desired decal from sheet.
2. Dip decal in water for a few seconds.
3. Place wet decal on paper towel.
4. Wait until decal is movable on paper backing.
5. Place decal in position on model, face up and slide backing away.
6. Press out air bubbles with a soft damp cloth.
7. Milkyness that may appear is for better decal adhesion and will dry clear. Wipe away any excess adhesive.
8. Do not touch decal until fully dry.
9. Allow the decals 48 hours to dry before applying clear coat.
10. Decals are compatible with setting solutions or solvents.

INSTRUCTIONS POUR L'APPLICATION DE DÉCALCOMANIE
1. Découpez la décalcomanie désirée sur la feuille.
2. Trempez la décalcomanie durant quelques secondes dans l'eau.
3. Placez la décalcomanie sur une serviette de papier.
4. Attendez jusqu'à ce que la décalcomanie puisse être retirée de l'endos en papier.
5. Placez la décalcomanie en position sur votre modèle, face vers le haut, et retirez l'endos.
6. Pressez pour évacuer les bulles d'air avec un chiffon doux humide.
7. La formation d'un voile blanchâtre qui pourrait apparaître sert à la meilleure adhésion de la décalcomanie et deviendra claire une fois séchée. Nettoyez tout excès d'adhésif.
8. Ne touchez pas la décalcomanie tant qu'elle ne sera pas entièrement séchée.
9. Laissez sécher la décalcomanie durant 48 heures avant d'appliquer un enduit protecteur.
10. Les décalcomanies sont compatibles avec les solutions de séchage et les solvants.

INSTRUCCIONES DE APLICACIÓN DE CALCOMANÍAS
1. Corte la calcomanía deseada de la lámina.
2. Sumerja la calcomanía en agua por unos segundos.
3. Coloque la calcomanía húmeda sobre una toalla de papel.
4. Espere hasta que la calcomanía se mueva en la lámina posterior de papel.
5. Coloque la calcomanía en posición sobre el modelo, con la cara hacia arriba y deslice la lámina posterior hasta quitarlo.
6. Presione para quitar las burbujas de aire con un trapo suave húmedo.
7. La lechosisidad que puede aparecer es para una mejor adhesión de la calcomanía y se secará completamente. Limpie cualquier exceso de adhesivo.
8. No toque la calcomanía hasta que esté totalmente seca.
9. Deje secar las calcomanías 48 horas antes de aplicar "clear coat".
10. Las calcomanías son compatibles con las soluciones de fijación o los solventes.



* REPEAT SEVERAL TIMES
* A RÉPÉTEZ PLUSIEURS FOIS
* REPITA VARIAS VECES



* REPEAT PROCEDURE
* RÉPÉTEZ LA PROCÉDURE
* REPITA EL PROCEDIMIENTO



* OPTIONAL PARTS
* PIÈCES OPTIONNELLES
* PARTES OPCIONALES



* DECAL
* DÉCALCOMANIE
* CALCOMANÍA



* ASSEMBLY CAUTION
* AVERTISSEMENT POUR L'ASSEMBLAGE
* PRECAUCIÓN DE ENSAMBLAJE



* CEMENT TOGETHER
* COLLER ENSEMBLE
* CEMENTAR Y UNIR



* REMOVE AND THROW AWAY
* RETIREZ ET JETER
* RETIRE Y DESCARTE



* DO NOT CEMENT
* NE PAS COLLER
* NO CEMENTAR



* OPEN HOLE
* LAISSEZ SÉCHER LES PIÈCES
* ABRA AGUJERO



* REMOVE TAPE
* RUBAN AMOVIBLE
* CINTA DEMONTABLE



* RUBBER BAND TOGETHER
* SERRER ENSEMBLE AVEC UNE BANDE ÉLASTIQUE
* UNA CON BANDA ELÁSTICA



* STICKER DECAL
* DÉCALCOMANIE AUTOCOLLANTE
* CALCOMANÍA AUTOADHESIVA



* WEIGHT
* POIDS
* PESO



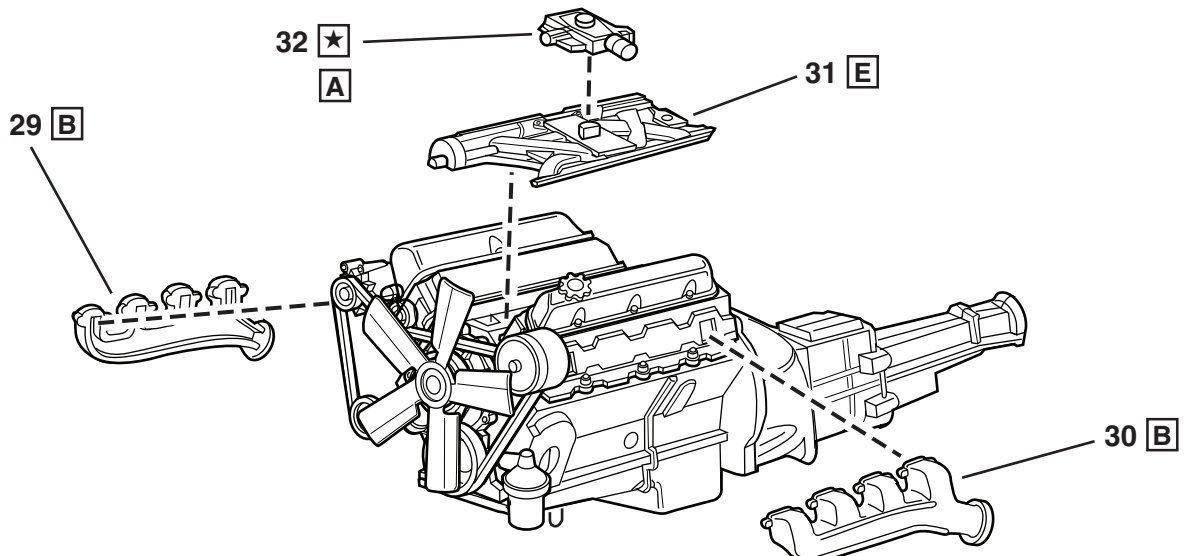
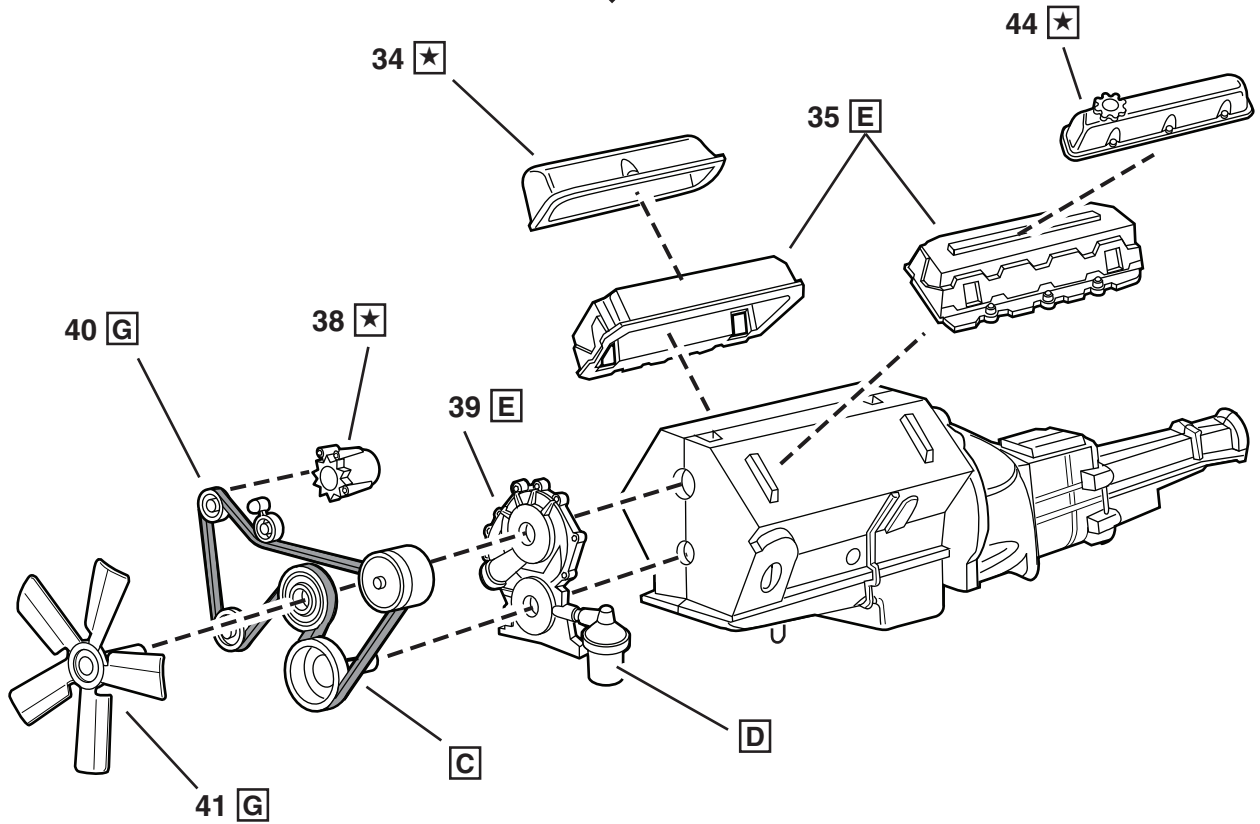
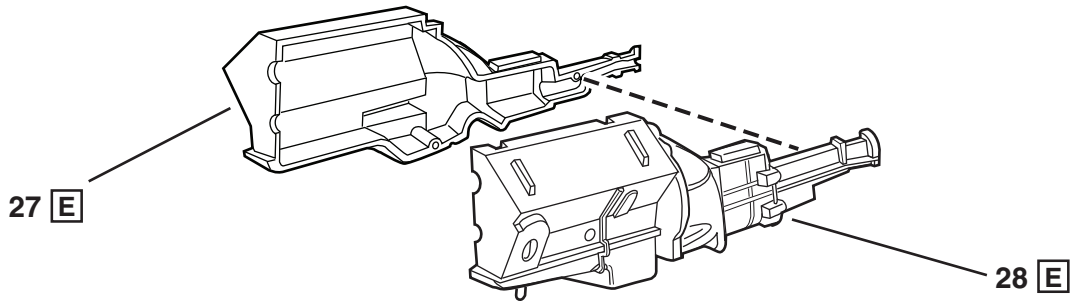
* TRIM OFF
* DÉCOUPEZ
* RECORTE



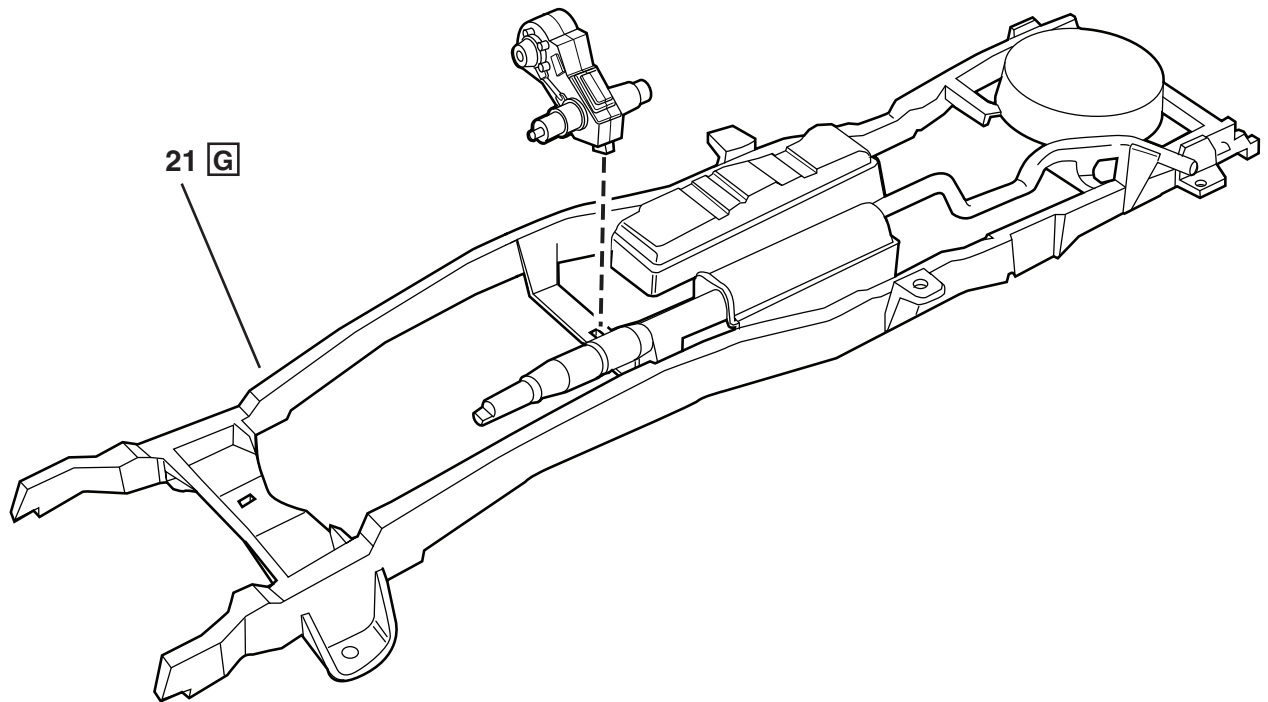
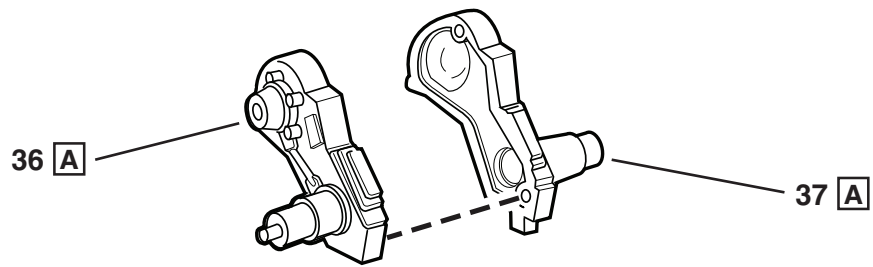
* HEATED SCREWDRIVER END
* POINTE CHAUFFÉE DE TOURNEVIS
* EXTREMO DE DESTORNILLADOR CALENTADO

#	PART NAME	NOM DE PARTIE	NOMBRE DE PARTE
1	Body	Carrosserie	Cuerpo
2	Rear Cab Wall	Paroi de cabine arrière	Pared trasera de cabina
3	Interior	Intérieur	Interior
4	Dashboard	Tableau de bord	Tablero
5	4-Wheel Drive Lever	Levier 4RM	Palanca de tracción de 4 ruedas
6	Steering Wheel	Volant	Volante de dirección
7	Steering Column	Colonne de direction	Columna de dirección
8	Bed	Caisse	Cama
9	Lt. Bedside	Chevet gauche	Parte lateral de la cama izquierda
10	Rt. Bedside	Chevet droit	Parte lateral de la cama derecha
11	Hood	Capot	Capó
12	Lt. Rear Fender	Aile arrière gauche	Guardabarros trasero izquierdo
13	Tailgate	Hayon	Puerta trasera de camioneta
14	Rear Bumper	Pare-chocs arrière	Parachoques trasero
15	Front Bumper	Pare-chocs avant	Parachoques delantero
16	Outer Wheel	Roue externe	Rueda externa
17	Inner Wheel	Roue intérieure	Rueda interna
18	Wheel Retainer	Retenue de la roue	Retenedor de rueda
19	Rt. Side Mirror	Miroir latéral droit	Retrovisor lateral derecho
20	Lt. Side Mirror	Miroir latéral gauche	Retrovisor lateral izquierdo
21	Frame	Châssis	Marco
22	Front Axle Assembly	Assemblage d'essieu avant	Ensamblaje del eje delantero
24	Front Coil Spring	Ressort en spirale avant	Muelle delantero
25	Tonneau Cover	Tonneau Cover	Cubierta tonneau
26	Shifter	Embrayage	Cambiador de velocidades
27	Rt. Engine Half	Moitié droite du moteur	Mitad derecha del motor
28	Lt. Engine Half	Moitié gauche du moteur	Mitad izquierda del motor
29	Rt. Exhaust Manifold	Collecteur d'échappement droit	tubo múltiple de escape derecho
30	Lt. Exhaust Manifold	Collecteur d'échappement gauche	tubo múltiple de escape izquierdo
31	Intake Manifold	Collecteur d'admission	Colector de admisión
32	Carburetor	Carburateur	Carburador
33	Air Cleaner	Filtre à air	Limpiador de aire
34	Rt. Rocker Cover	Cache-culbuteurs droit	Tapa de balancines derecha
35	Cylinder Head	Culasse	Culata de cilindros
36	Transfer Case Front	Avant de boîte de transfert	Parte delantera de la caja de transferencia
37	Transfer Case Back	Arrière de boîte de transfert	Parte trasera de la caja de transferencia
38	Alternator	Alternateur	Alternador
39	Engine Front	Avant du moteur	Frente del motor
40	Belt Assembly	Assemblage de courroie	Ensamblaje del cinturón
41	Fan	Ventilateur	Ventilador
43	Rear View Mirror	Rétroviseur	Espejo retrovisor trasero
44	Lt. Rocker Cover	Cache-culbuteurs gauche	Tapa de balancines izquierda
45	Grille	Grille	Parrilla
46	Fan Shroud	Tuyère de ventilateur	Aro de refuerzo del ventilador
47	Rt. Taillight	Feu arrière droit	Luz trasera derecha
48	Crossover Pipe	Tuyau de liaison	Cruce de tuberías
49	Distributor	Distributeur	Distribuidor
50	Bench Seat	Banc	Banco
60	Rt. Rear Fender	Aile arrière droite	Guardabarros trasero derecho
70	Sunroof	Toit ouvrant	Techo solar
71	Headlight	Phare	Faro reflector
72	Turn Signal	Feu de virage	Señal de cruce
73	Windshield	Pare-brise	Parabrisas
74	Rear Window	Vitre arrière	Ventana trasera
76	Rear Shock	Amortisseur arrière	Amortiguador trasero
77	Lt. Taillight	Feu arrière gauche	Luz trasera izquierda
79	License Plate	Plaque d'immatriculation	Placa de licencia
82	Rear Axle Assembly	Assemblage de l'essieu arrière	Ensamblaje del eje trasero
--	Tire	Pneu	Neumático

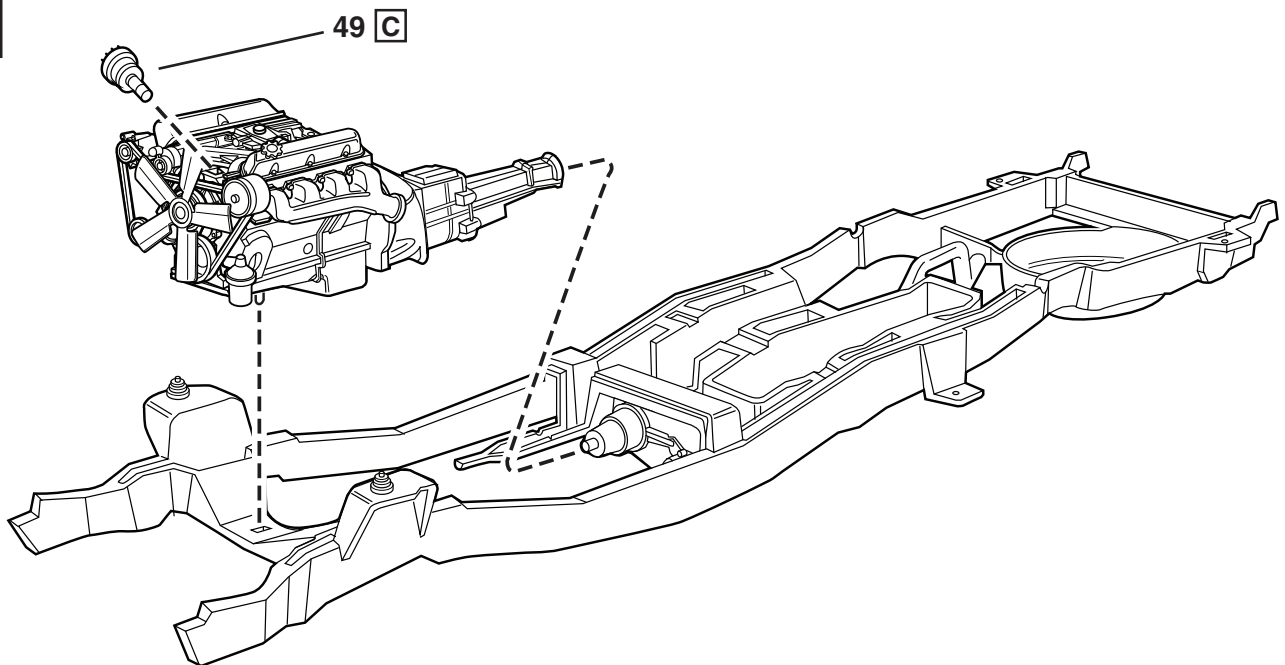
1



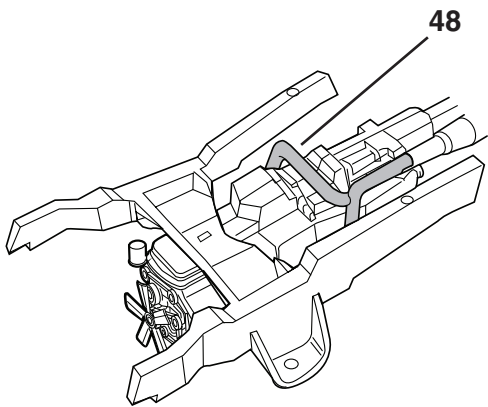
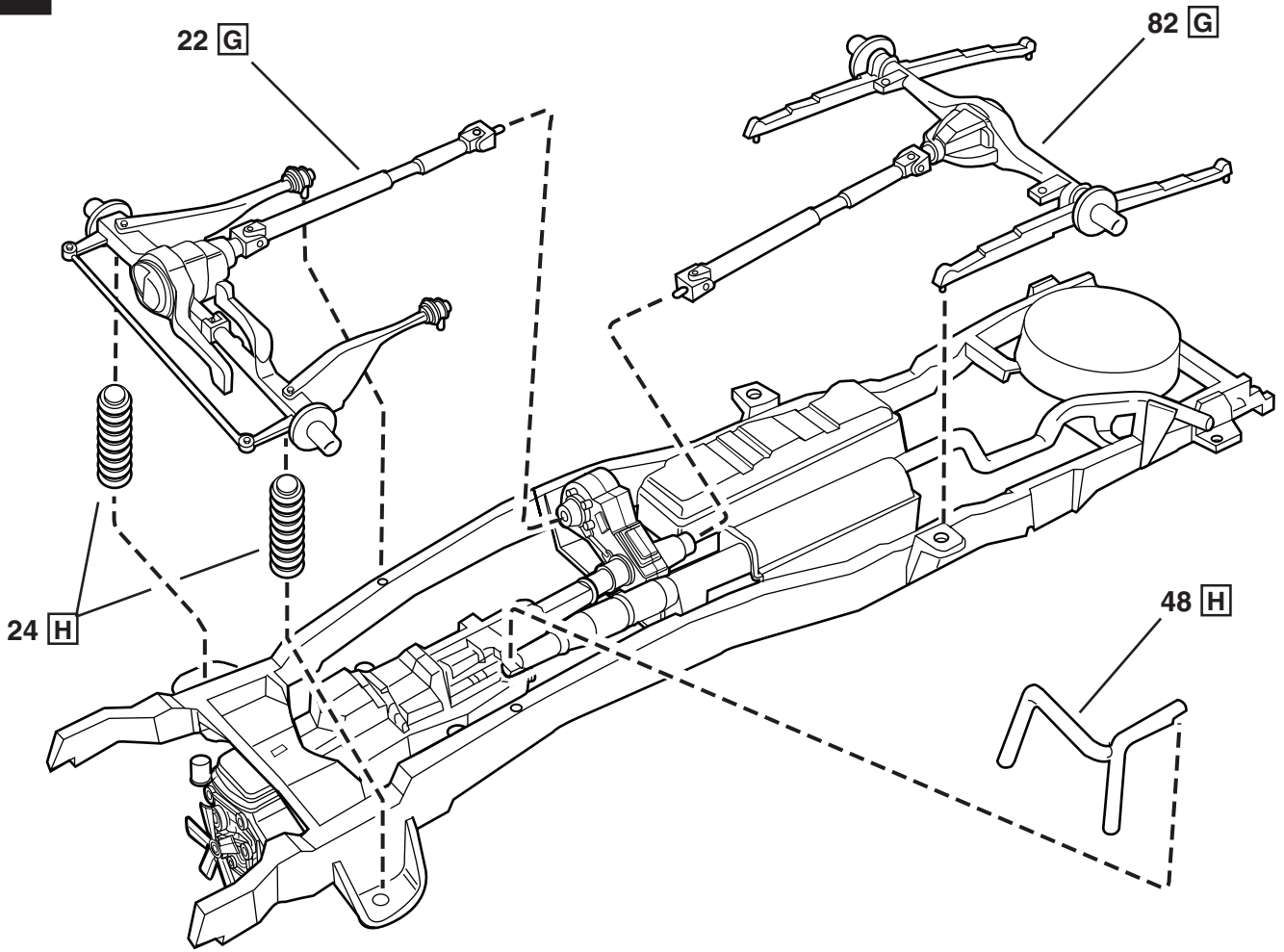
2



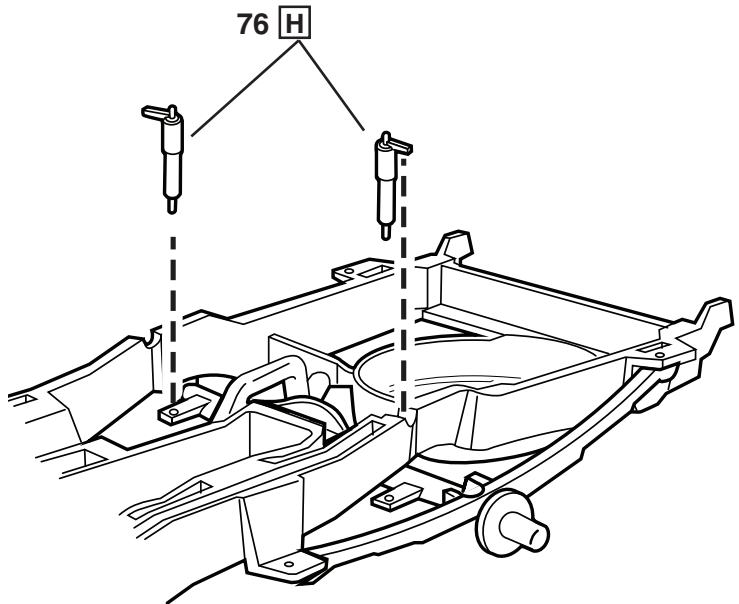
3



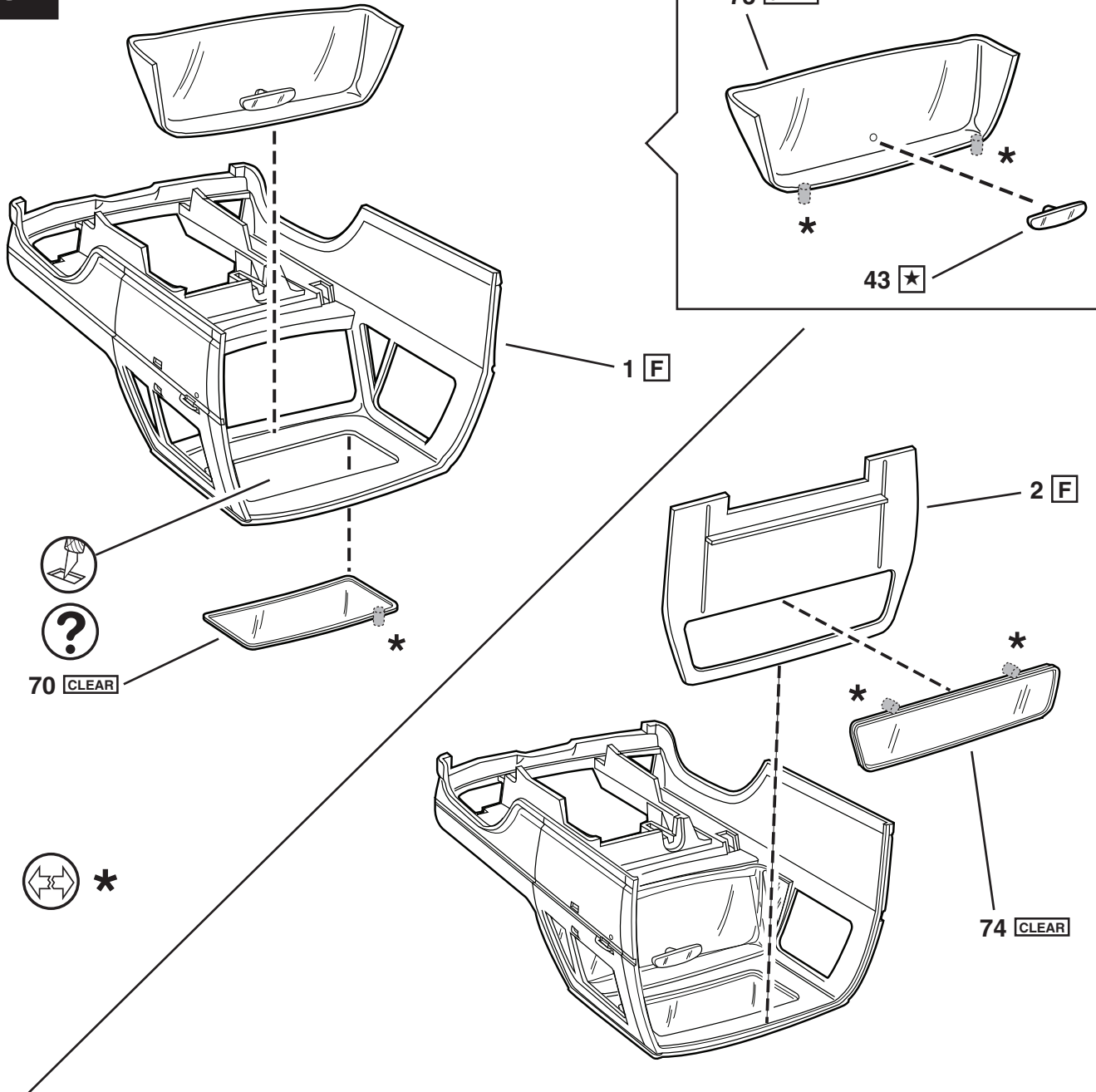
4



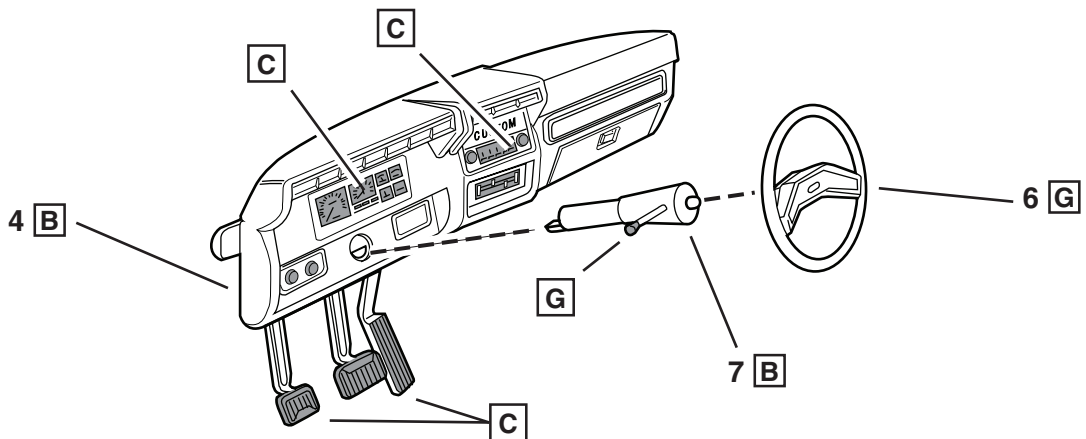
SHOWN IN PLACE



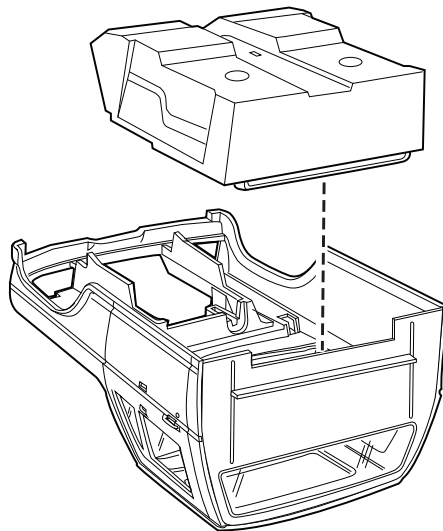
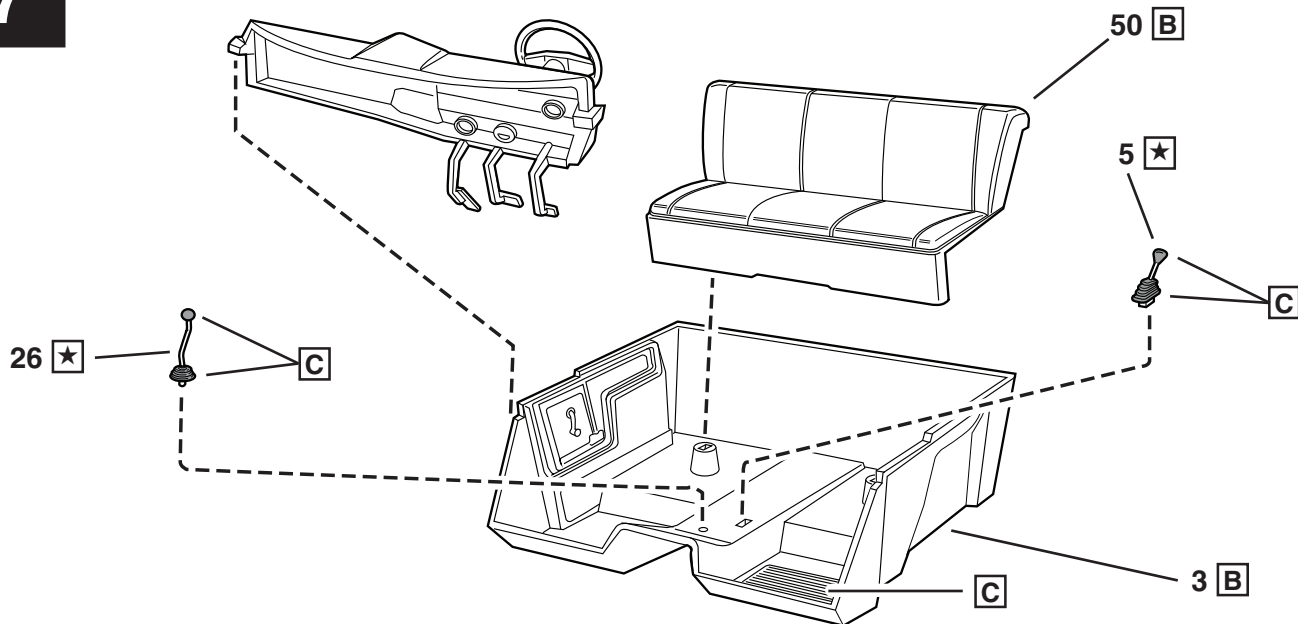
5



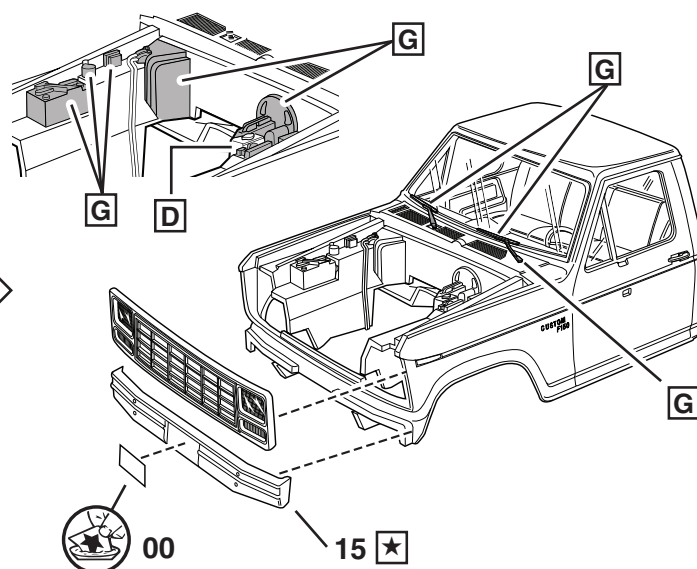
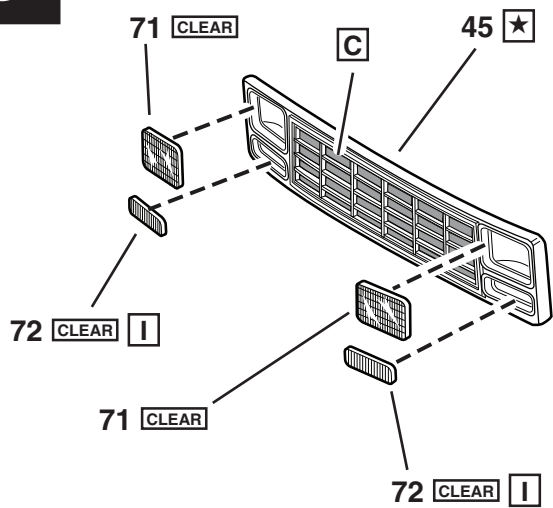
6



7

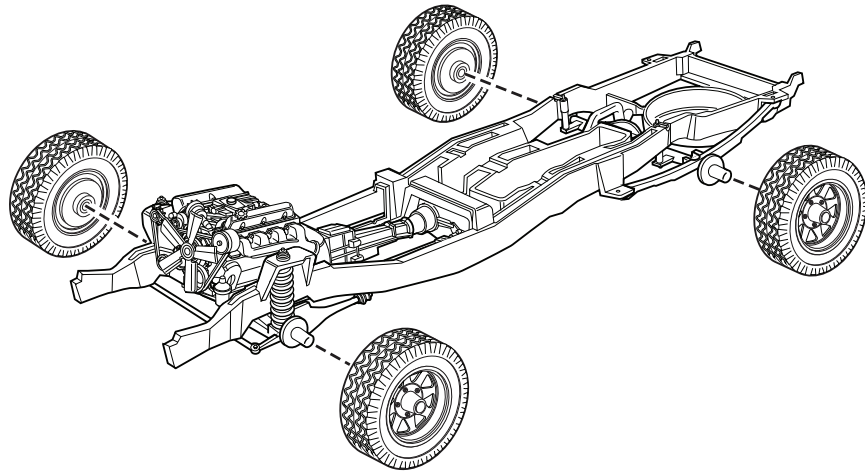
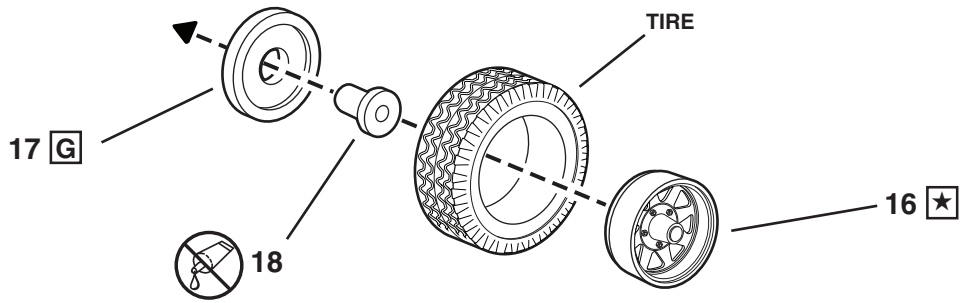


8

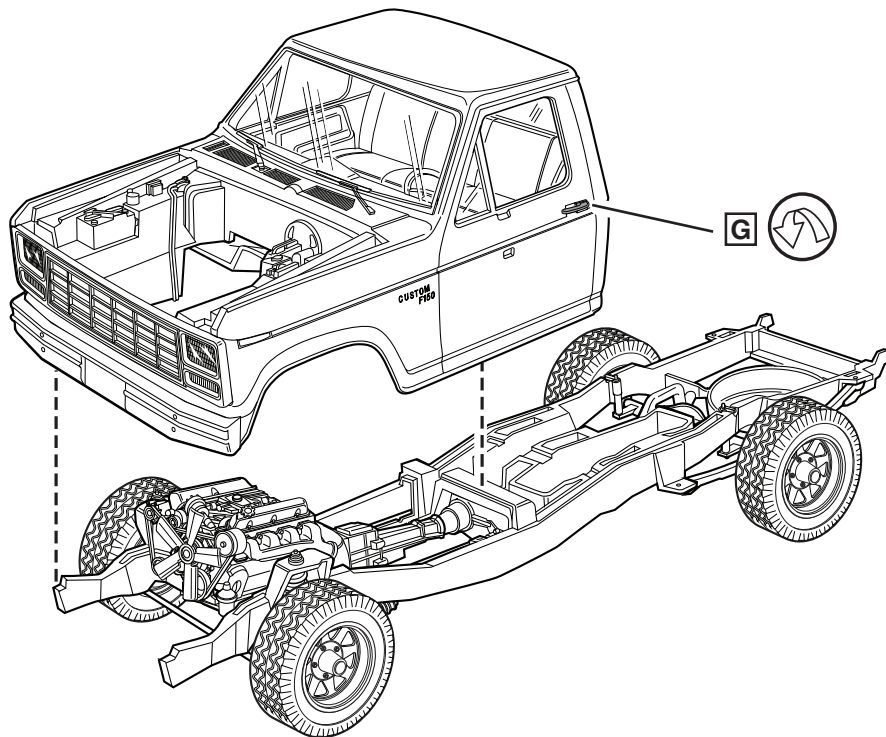


9

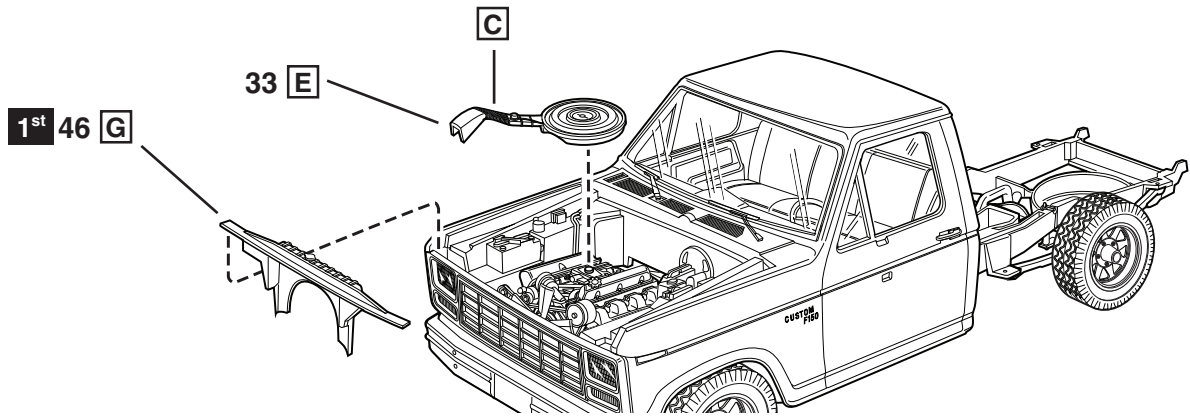
4X



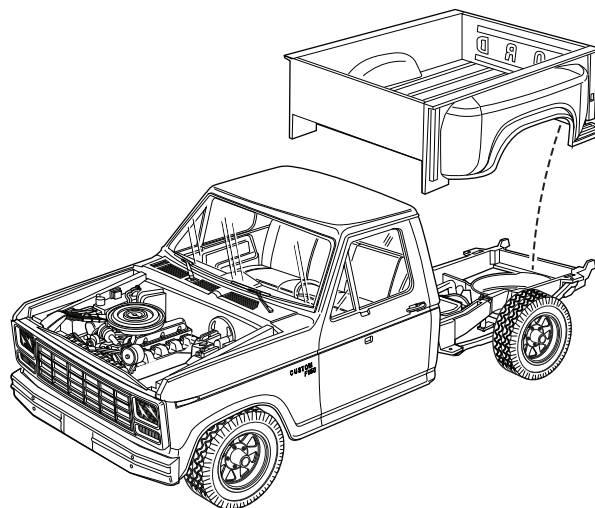
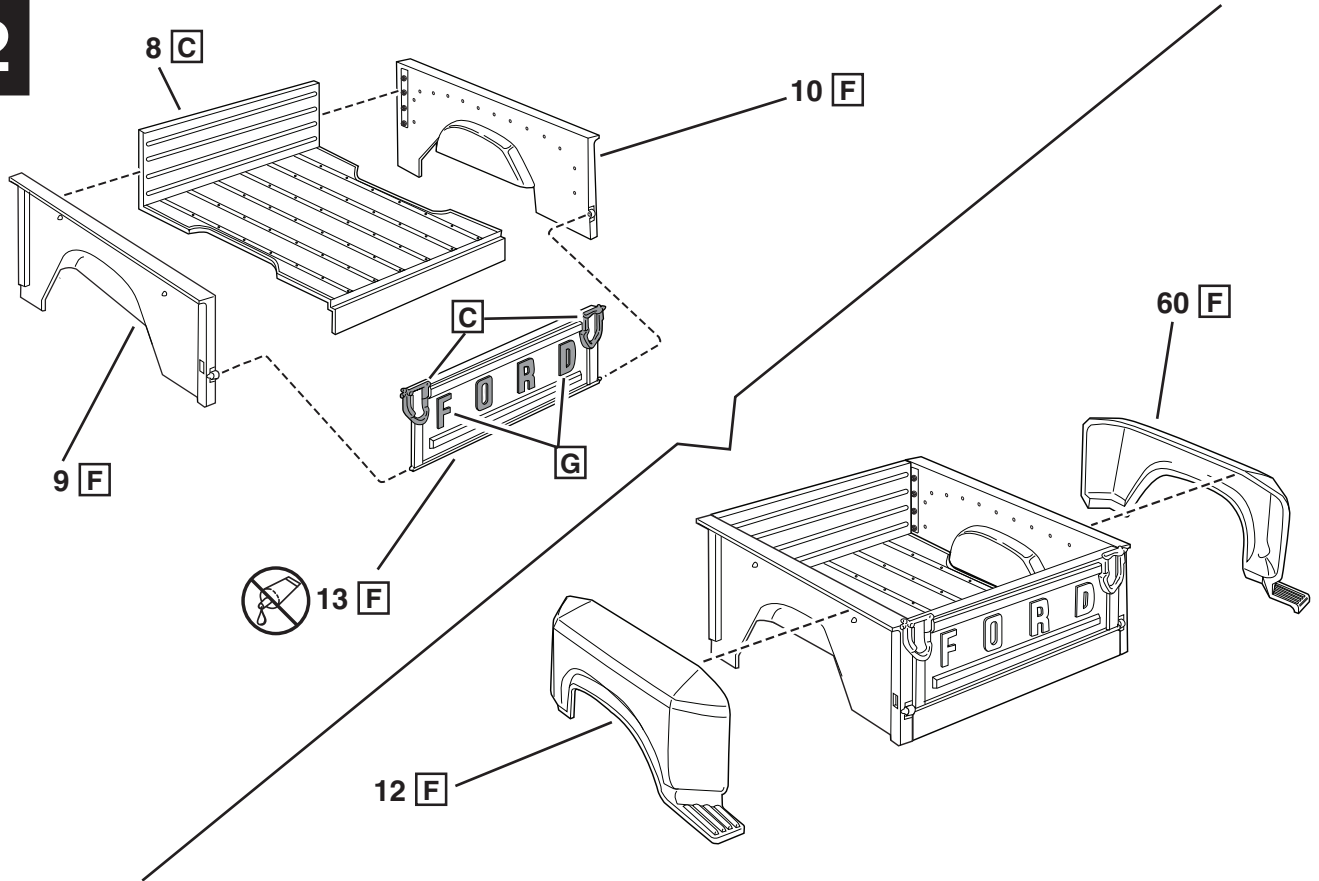
10



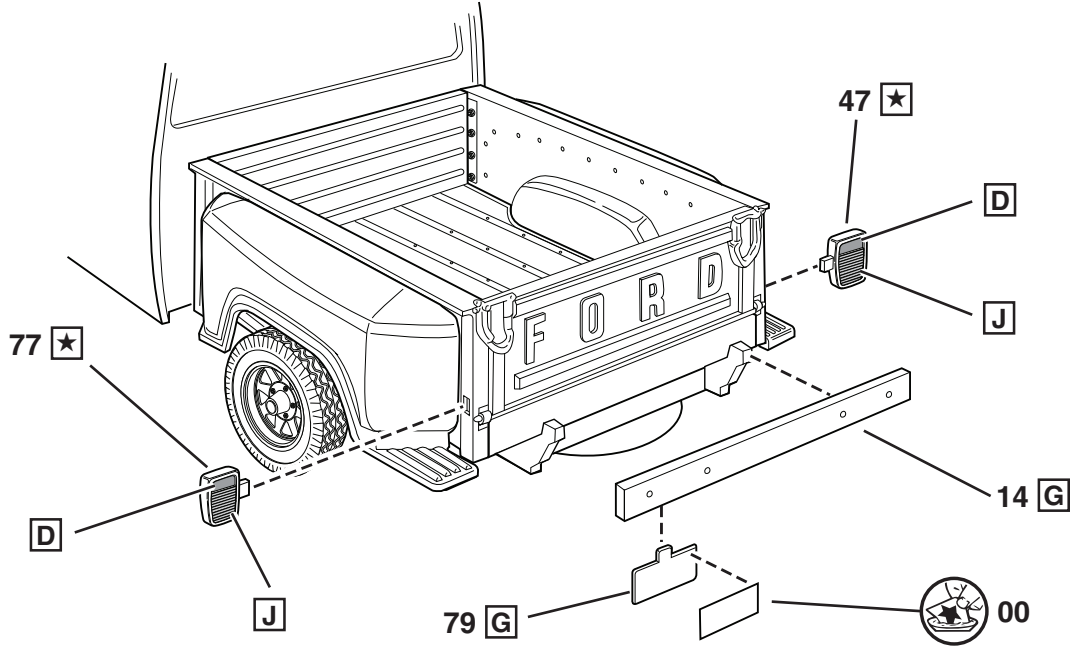
11



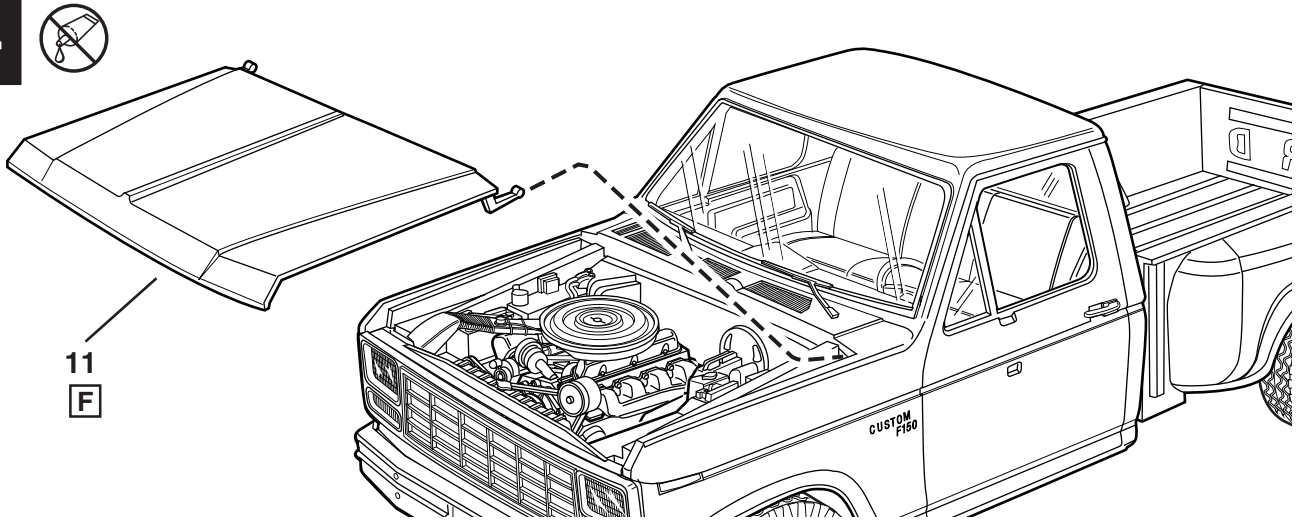
12



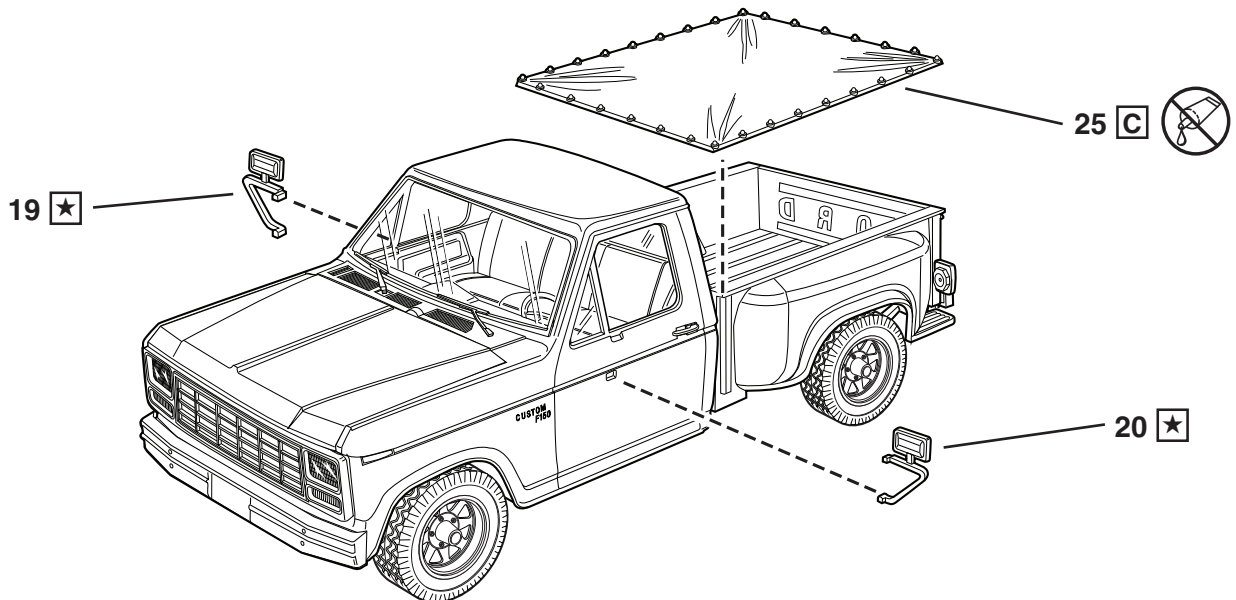
13



14



15



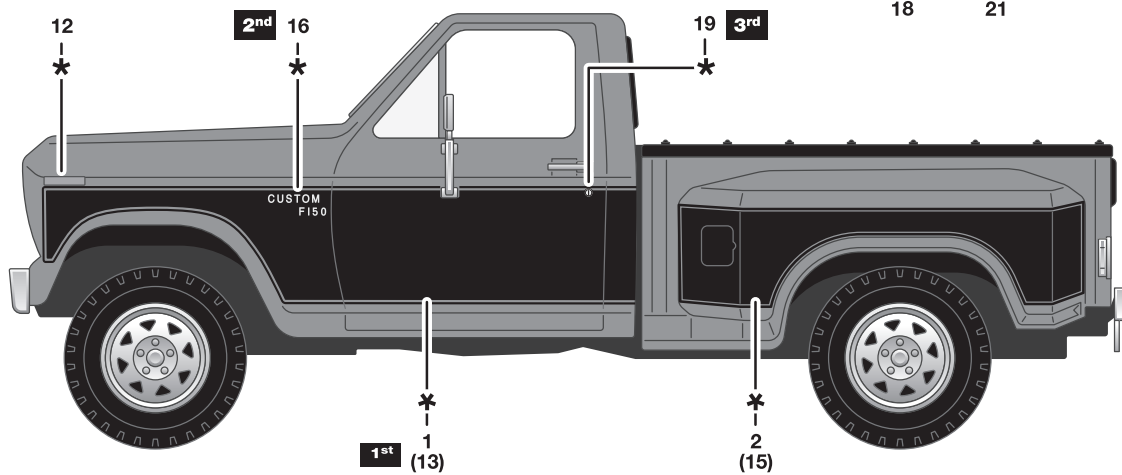
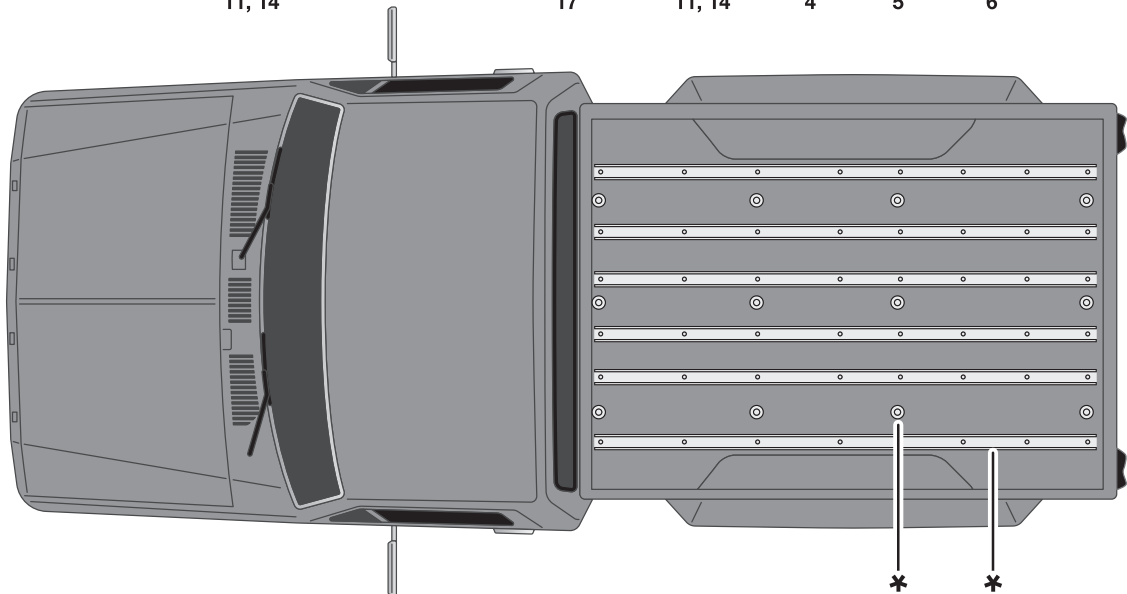
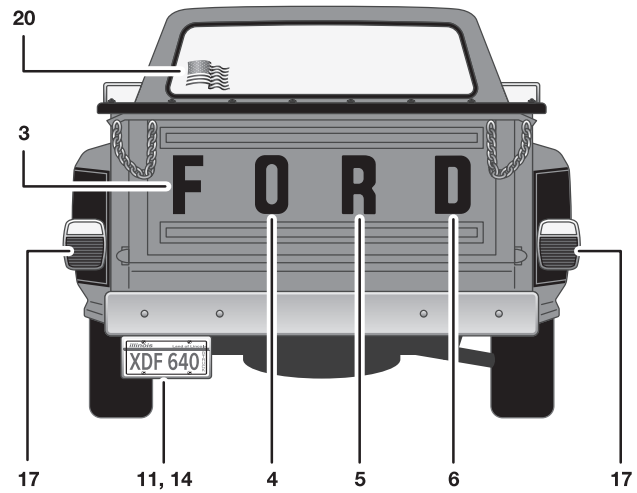
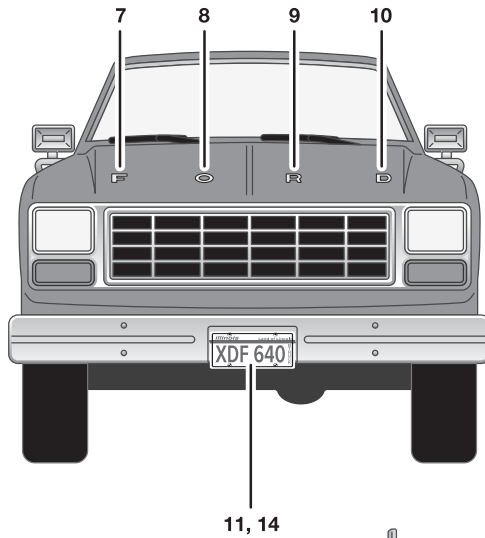
NOTE: DO NOT DIP DECAL # 11, 14 IN WATER. CAREFULLY CUT OUT AND USE WHITE GLUE TO ATTACH.

REMARQUE: NE PAS IMMERGER DANS L'EAU LES DÉCALCOMANIES # 11, 14 ET 00. DÉCOUPER SOIGNEUSEMENT ET UTILISER DE LA COLLE BLANCHE POUR FIXER.

NOTA: NO SUMERJA LAS CALCOMANÍAS NO. 11, 14 EN AGUA. RECORTE CUIDADOSAMENTE Y UTILICE COLA BLANCA PARA SUJETAR.



*



Ford Motor Company Trademarks and Trade Dress used under license to Revell Inc.

Les marques de commerce déposées et les présentations de Ford Motor Company sont utilisées sous licence par Revell Inc.

Las marcas comerciales y la imagen de marca de Ford Motor Company se utilizan conforme a licencia por Revell Inc.