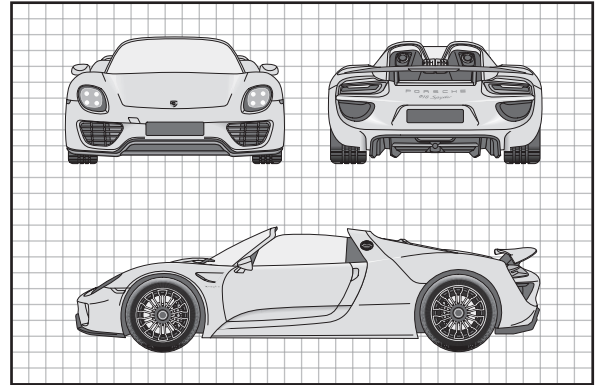


PORSCHE 918 SPYDER




Originally planned as a concept car only, Porsche decided that a production 918 would demonstrate their advancements in hybrid technology. The power in the 918 comes from three different engines working together. Sitting behind the driver in an all carbon fiber chassis is the main engine, a 4.6 liter V-8. Next, there is a 156 bhp electric motor mounted over the rear axle. Finally, there is a 129 bhp electric motor for additional power to drive the front wheels. The weight of these power units is evenly distributed to provide 43/57% distribution front to rear. The main power unit in the 918 is derived from the Porsche RS ALMS Spyder racing car, and is a normally aspirated V-8 engine produces 608 bhp. The power is routed to the axles via a 7-speed dual-clutch gearbox. Porsche began production of the 918 in Sept. of 2013, with plans to build only 918 cars. With a price tag of \$847,000 the 918 Spyder became an instant collector's car. A special version of the 918 set the record at the famous Nurburgring race track as the first street-legal car to break the 7 minute barrier.


Planifié à l'origine comme une automobile concept, Porsche a décidé qu'une version 918 de production serait idéale pour démontrer leurs avancements en matière de technologie hybride. La puissance dans la 918 provient de trois moteurs différents travaillant de concert. Positionné derrière le conducteur dans un châssis entièrement en fibre de carbone, se trouve le moteur principal; un V-8 de 4,6 litres. Puis, se trouve un moteur électrique de 156 BHP monté derrière l'essieu arrière. Finalement, un moteur électrique de 129 BHP pour une puissance additionnelle alimente les roues avant. Le poids de ces unités de puissance est réparti également pour offrir une distribution 43/57 % de l'avant à l'arrière. L'unité de puissance principale dans la 918 est dérivée de l'auto de course Spyder RS ALMS de Porsche, un moteur V-8 à aspiration normale qui produit 608 BHP. La puissance est acheminée aux essieux via une transmission à 7 vitesses et double embrayage. Porsche a débuté la production des 918 en septembre 2013, avec des plans pour construire seulement 918 voitures. A ce prix de 847 000 \$, la Spyder 918 est instantanément devenue une voiture de collection. Une version spéciale de cette célèbre 918 a établi un record sur la célèbre piste de course Nurburgring, sur laquelle ce premier bolide légal pour la route a franchi la barrière des 7 minutes.

Planeado originalmente como un auto concepto únicamente, Porsche decidió que una producción de 918 demostraría sus avances en la tecnología híbrida. El poder en el 918 viene de tres motores diferentes que trabajan juntos. Sentado detrás del conductor en un chasis de fibra de carbono se encuentra el motor principal V-8 de 4.6 litros. Luego, hay un motor eléctrico de 156 caballos de fuerza al freno montado sobre el eje trasero. Por último, hay un motor eléctrico de 129 caballos de fuerza al freno para potencia adicional para conducir las ruedas delanteras. El peso de estas unidades de potencia se distribuye uniformemente para proporcionar 43/57% de distribución delantera a trasera. La principal unidad de potencia en el 918 se deriva del auto de carrera Porsche RS ALMS Spyder, y normalmente es un motor aspirado V-8 que produce 608 caballos de fuerza al freno. La potencia se dirige a los ejes a través de la caja de 7 velocidades de doble embrague. Porsche comenzó la producción del 918 en septiembre de 2013, con planes de construir sólo 918 autos. Con un precio de \$847.000, el 918 Spyder se convirtió instantáneamente en un auto de coleccionista. Una versión especial del 918 estableció el récord en la famosa pista de carrera de Nurburgring como el primer auto legal de calle en romper la barrera 7 minutos.


READ THIS BEFORE YOU BEGIN

- * Study the assembly drawings.
- * Each plastic part is identified by a number.
- * In the assembly drawings, some parts will be marked by a star  to indicate chrome plated plastic.
- * For better paint and decal adhesion, wash the plastic parts in a mild detergent solution. Rinse and let air dry.
- * Check the fit of each piece before cementing in place.
- * Use only cement for polystyrene plastic.
- * Scrape plating and paint from areas to be cemented.
- * Allow paint to dry thoroughly before handling parts.
- * Any unused parts may be discarded.

LISEZ CECI AVANT DE COMMENCER

- * Étudiez les plans d'assemblage.
- * Chaque pièce de plastique est identifiée par un numéro.
- * Dans les plans d'assemblage, certaines pièces seront marquées d'une étoile  pour indiquer des pièces en plastique plaquées chrome.
- * Pour une meilleure adhésion de la peinture et de la décalcomanie, lavez les pièces en plastique dans une solution de détergent doux. Rincez et laissez sécher à l'air.
- * Vérifiez l'ajustement de chaque pièce avant de la coller en place.
- * Utilisez uniquement de la colle pour plastique au polystyrène.
- * Grattez toute peinture et le placage sur les régions à coller.
- * Laissez sécher la peinture complètement avant de manipuler des pièces.
- * Toute pièce non-utilisée peut être jetée.

LEA ESTO ANTES DE EMPEZAR

- * Estudie los dibujos de ensamblaje.
- * Cada parte plástica está identificada con un número.
- * En los dibujos de ensamblaje, algunas partes aparecerán marcadas con una estrella  para indicar plástico enchapado en cromo.
- * Para mejor adhesión de pintura y calcomanías, lave las partes plásticas en una solución de detergente suave. Enjuague y deje secar al aire.
- * Verifique el encastre de cada pieza antes de cementar en su lugar.
- * Use sólo cemento para plástico de poliestireno.
- * Raspe las placas y la pintura de las áreas a cementar.
- * Deje secar la pintura totalmente antes de manipular las partes.
- * Cualesquiera partes sin usar se pueden descartar.

CUSTOMER SERVICE

If you have questions, comments or problems visit our website revell.com or write to us at:

Revell Inc. Consumer Service
1850 Howard St. Unit A
Elk Grove Village, IL 60007

Be sure to include this plan number (85432900200), part number, description and your return address and phone number.

SERVICE À LA CLIENTÈLE

Pour toute question, problème ou commentaire, visitez-nous à l'adresse revell.com ou écrivez-nous à :

Revell Inc. Consumer Service
1850 Howard St. Unit A
Elk Grove Village, IL 60007

Assurez-vous d'inclure ce numéro de plan (85432900200), le numéro de pièce, une description ainsi que votre adresse de retour et numéro de téléphone.

SERVICIO AL CLIENTE

Si tiene preguntas, comentarios o problemas, visite nuestro sitio web revell.com o escríbanos a:

Revell Inc. Consumer Service
1850 Howard St. Unit A
Elk Grove Village, IL 60007

Asegúrese de incluir el número de plano (85432900200), el número de parte, la descripción y su dirección y número de teléfono para responder.

PAINT GUIDE <i>This paint guide is provided to complete this kit as shown on the box.</i>	GUIDE DE PEINTURE <i>Ce guide de peinture est fourni pour compléter cet ensemble tel qu'indiqué sur l'emballage.</i>	GUÍA DE PINTURA <i>Esta guía de pintura se suministra para completar este equipo tal como se muestra en la caja.</i>
A Aluminum	Aluminium	Aluminio
B Blue Gray	Gris-bleu	Gris azulado
C Dark Gray	Gris foncé	Gris oscuro
D Gloss Black	Noir brillant	Negro brillante
E Gold Metallic	Or métallisé	Dorado metálico
F Red	Rouge	Rojo
G Semi Gloss Black	Noir satiné	Negro semibrillante
H Semi Gloss White	Blanc semi-lustre	Blanco semi brillante
I Silver	Argent	Plata
J Steel	Acier	Acero
K Transparent Blue	Bleu transparent	Azul transparente
L Transparent Red	Rouge transparent	Rojo transparente
M Yellow	Jaune	Amarillo

DECAL APPLICATION INSTRUCTIONS
1. Cut desired decal from sheet.
2. Dip decal in water for a few seconds.
3. Place wet decal on paper towel.
4. Wait until decal is movable on paper backing.
5. Place decal in position on model, face up and slide backing away.
6. Press out air bubbles with a soft damp cloth.
7. Milkyness that may appear is for better decal adhesion and will dry clear. Wipe away any excess adhesive.
8. Do not touch decal until fully dry.
9. Allow the decals 48 hours to dry before applying clear coat.
10. Decals are compatible with setting solutions or solvents.

INSTRUCTIONS POUR L'APPLICATION DE DÉCALCOMANIE
1. Découpez la décalcomanie désirée sur la feuille.
2. Trempez la décalcomanie durant quelques secondes dans l'eau.
3. Placez la décalcomanie sur une serviette de papier.
4. Attendez jusqu'à ce que la décalcomanie puisse être retirée de l'endos en papier.
5. Placez la décalcomanie en position sur votre modèle, face vers le haut, et retirez l'endos.
6. Pressez pour évacuer les bulles d'air avec un chiffon doux humide.
7. La formation d'un voile blanchâtre qui pourrait apparaître sert à la meilleure adhésion de la décalcomanie et deviendra claire une fois séchée. Nettoyez tout excès d'adhésif.
8. Ne touchez pas la décalcomanie tant qu'elle ne sera pas entièrement séchée.
9. Laissez sécher la décalcomanie durant 48 heures avant d'appliquer un enduit protecteur.
10. Les décalcomanies sont compatibles avec les solutions de séchage et les solvants.

INSTRUCCIONES DE APLICACIÓN DE CALCOMANÍAS
1. Corte la calcomanía deseada de la lámina.
2. Sumerja la calcomanía en agua por unos segundos.
3. Coloque la calcomanía húmeda sobre una toalla de papel.
4. Espere hasta que la calcomanía se mueva en la lámina posterior de papel.
5. Coloque la calcomanía en posición sobre el modelo, con la cara hacia arriba y deslice la lámina posterior hasta quitarlo.
6. Presione para quitar las burbujas de aire con un trapo suave húmedo.
7. La lechosis que puede aparecer es para una mejor adhesión de la calcomanía y se secará completamente. Limpie cualquier exceso de adhesivo.
8. No toque la calcomanía hasta que esté totalmente seca.
9. Deje secar las calcomanías 48 horas antes de aplicar "clear coat".
10. Las calcomanías son compatibles con las soluciones de fijación o los solventes.



* REPEAT SEVERAL TIMES
* A RÉPÉTEZ PLUSIEURS FOIS
* REPITA VARIAS VECES



* REPEAT PROCEDURE
* RÉPÉTEZ LA PROCÉDURE
* REPITA EL PROCEDIMIENTO



* OPTIONAL PARTS
* PIÈCES OPTIONNELLES
* PARTES OPCIONALES



* DECAL
* DÉCALCOMANIE
* CALCOMANÍA



* ASSEMBLY CAUTION
* AVERTISSEMENT POUR L'ASSEMBLAGE
* PRECAUCIÓN DE ENSAMBLAJE



* CEMENT TOGETHER
* COLLER ENSEMBLE
* CEMENTAR Y UNIR



* REMOVE AND THROW AWAY
* RETIREZ ET JETER
* RETIRE Y DESCARTE



* DO NOT CEMENT
* NE PAS COLLER
* NO CEMENTAR



* OPEN HOLE
* LAISSEZ SÉCHER LES PIÈCES
* ABRA AGUJERO



* REMOVE TAPE
* RUBAN AMOVIBLE
* CINTA DEMONTABLE



* RUBBER BAND TOGETHER
* SERRER ENSEMBLE AVEC UNE BANDE ÉLASTIQUE
* UNA CON BANDA ELÁSTICA



* STICKER DECAL
* DÉCALCOMANIE AUTOCOLLANTE
* CALCOMANÍA AUTOADHESIVA



* WEIGHT
* POIDS
* PESO



* TRIM OFF
* DÉCOUPEZ
* RECORTE

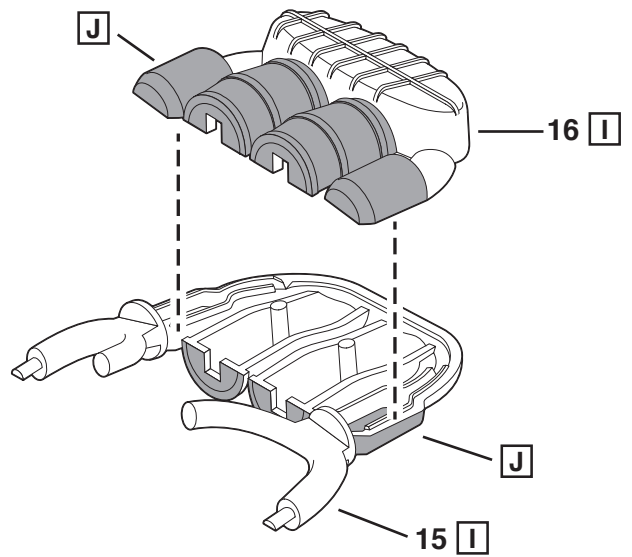
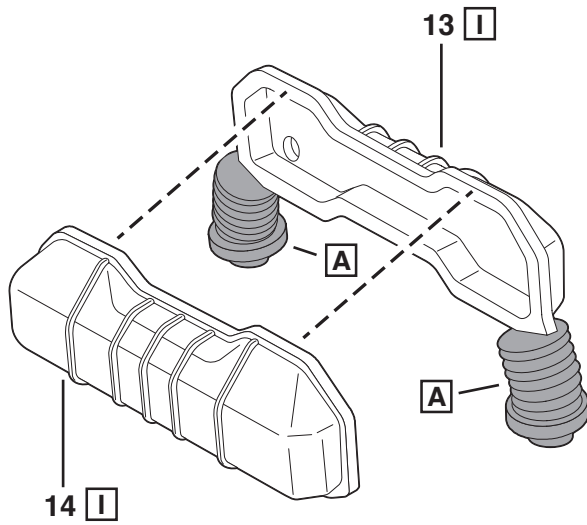
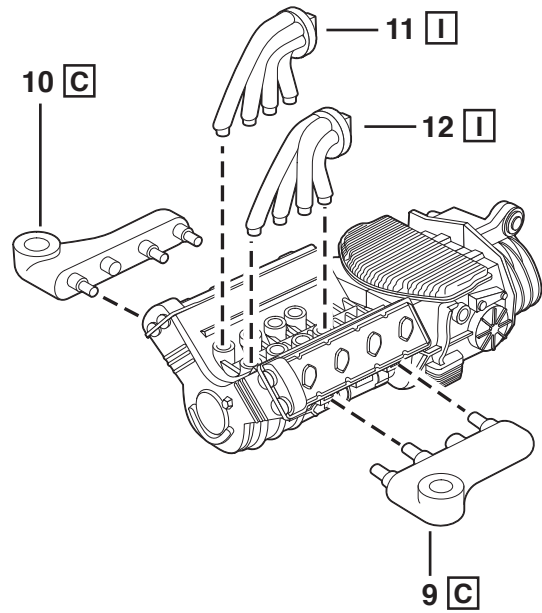
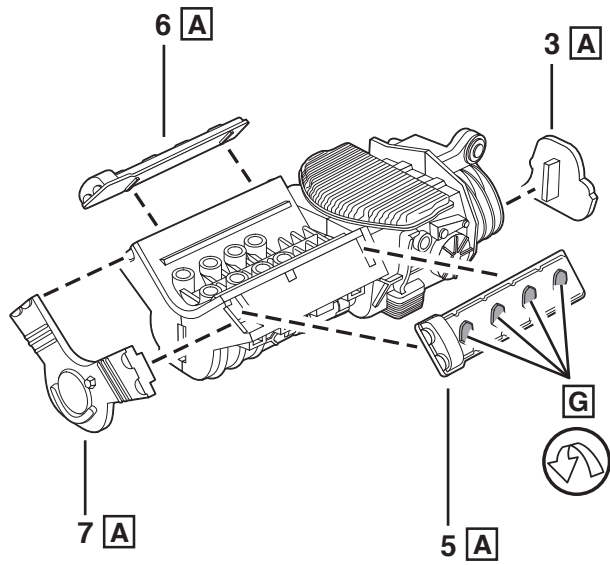
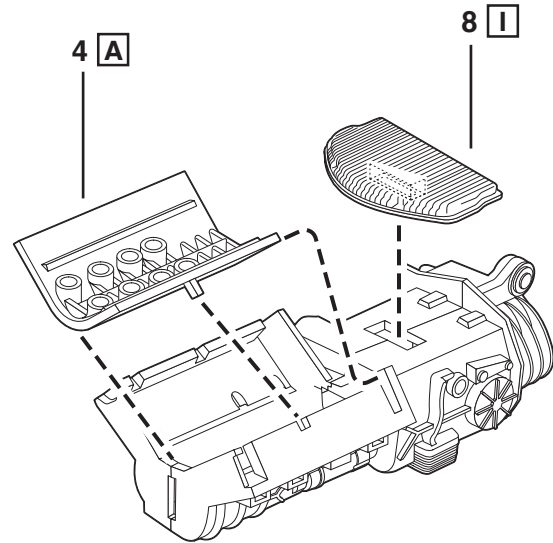
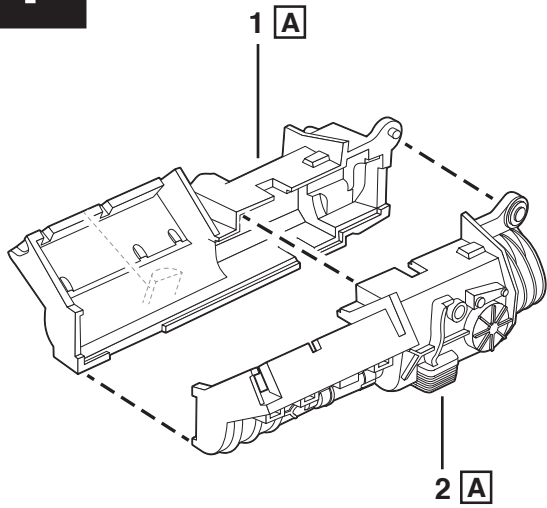


* HEATED SCREWDRIVER END
* POINTE CHAUFFÉE DE TOURNEVIS
* EXTREMO DE DESTORNILLADOR CALENTADO

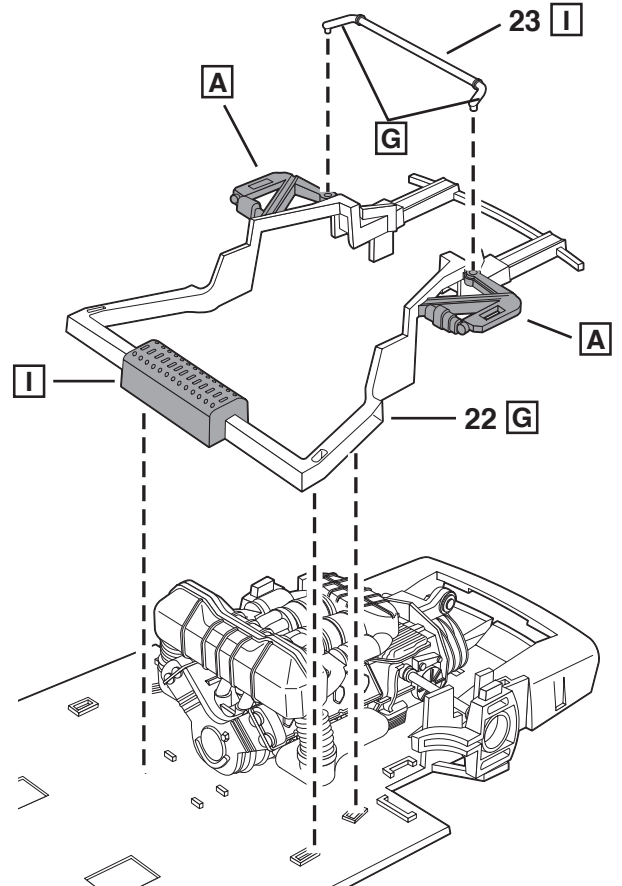
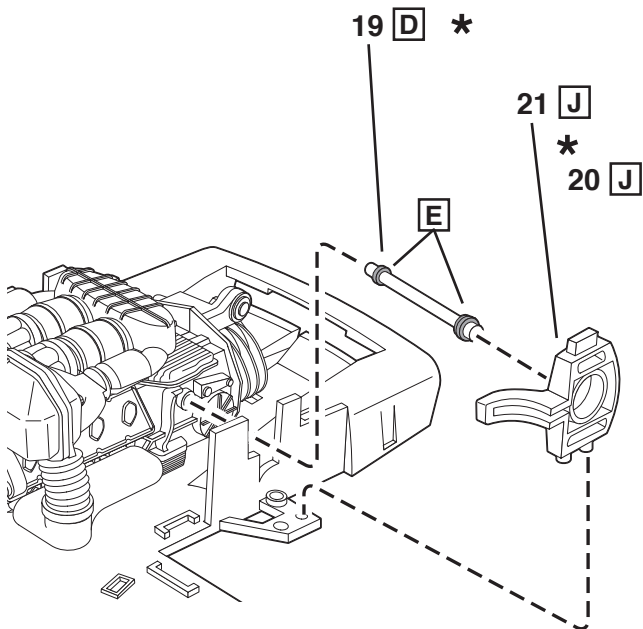
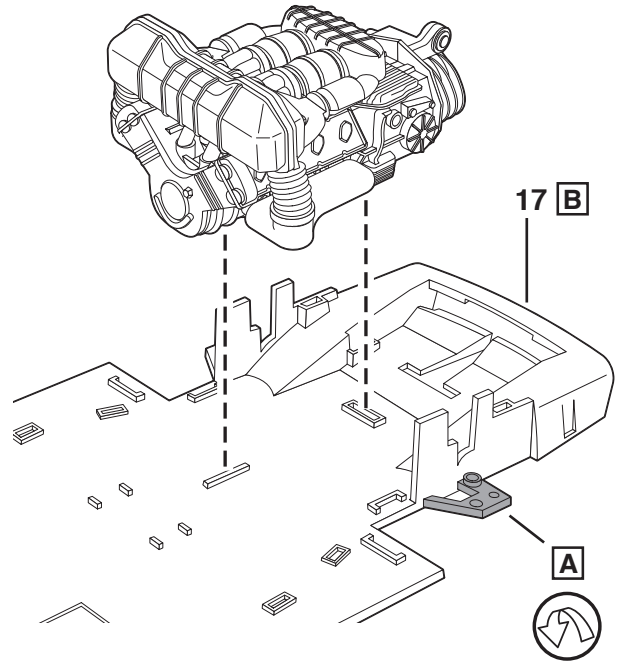
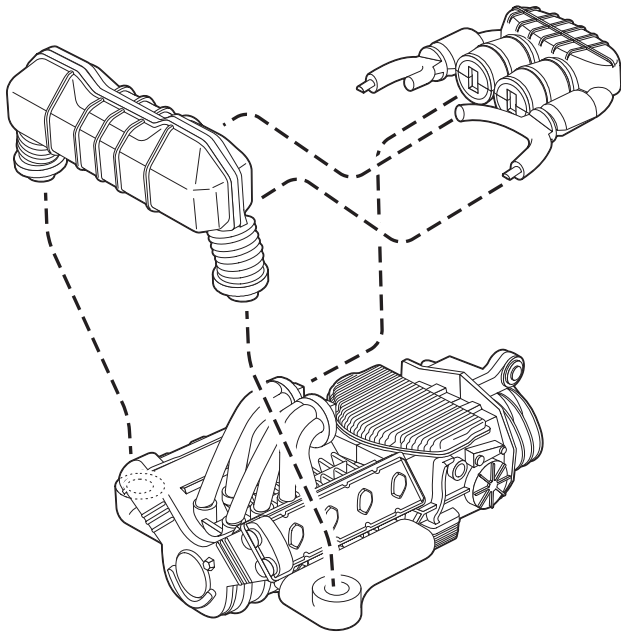
#	PART NAME	NOM DE PARTIE	NOMBRE DE PARTE
1	Rt. Engine Half	Moitié droite du moteur	Mitad derecha del motor
2	Lt. Engine Half	Moitié gauche du moteur	Mitad izquierda del motor
3	Engine Rear	Arrière du moteur	Parte trasera del motor
4	Engine Top	Dessus du moteur	Parte superior del motor
5	Lt. Rocker Cover	Cache-culbuteurs gauche	Tapa de balancines izquierda
6	Rt. Rocker Cover	Cache-culbuteurs droit	Tapa de balancines derecha
7	Engine Front	Avant du moteur	Frente del motor
8	Transfer Case Cover	Couvercle de la boîte de transfert	Cubierta de caja de transferencia
9	Lt. Intake Manifold	Collecteur d'admission gauche	Colector de entrada izquierdo
10	Rt. Intake Manifold	Collecteur d'admission droit	Colector de entrada derecho
11	Lt. Exhaust Manifold	Collecteur d'échappement gauche	Tubo múltiple de escape izquierdo
12	Rt. Exhaust Manifold	Collecteur d'échappement droit	Tubo múltiple de escape derecho
13	Rear Intake Plenum	Plénum d'entrée arrière	Cámara de entrada trasera
14	Front Intake Plenum	Plénum d'entrée avant	Cámara de entrada delantera
15	Exhaust Plenum Bottom	Bas du plénum d'échappement	Parte inferior de la cámara de escape
16	Exhaust Plenum Top	Haut du plénum d'échappement	Parte superior de la cámara de escape
17	Chassis	Châssis	Chasis
18	Exhaust Tip	Bout d'échappement	Punta del tubo de escape
19	Rear Half Shaft	Demi-arbre arrière	Semieje trasero
20	Rt. Rear Spindle	Tourillon arrière droit	Husillo trasero derecho
21	Lt. Rear Spindle	Tourillon arrière gauche	Husillo trasero izquierdo
22	Upper Frame	Châssis supérieur	Marco superior
23	Sway Brace	Entretoise stabilisatrice	Abrazadera estabilizadora
24	Rear Subframe Top	Dessus du soubassement arrière	Parte superior del submarco trasero
25	Rear Coil Spring	Ressort en spirale avant	Muelle lateral
26	Lt. Rear Inner Fender	Aile arrière interne gauche	Guardabarros interno trasero izquierdo
27	Rt. Rear Inner Fender	Aile arrière interne droite	Guardabarros interno trasero derecho
28	Differential Bottom	Dessous du différentiel	Parte inferior del diferencial
29	Differential Top	Dessus du différentiel	Parte superior del diferencial
30	Differential Cover	Couvercle du différentiel	Cubierta diferencial
31	Front Half Shaft	Demi-arbre avant	Semieje delantero
32	Tie Rod	Barre d'accouplement	Barra de acoplamiento
33	Lt. Front Spindle	Tourillon avant gauche	Husillo delantero izquierdo
34	Rt. Front Spindle	Tourillon avant droit	Husillo delantero derecho
35	Rear Subframe Bottom	Dessous du soubassement arrière	Parte inferior del submarco trasero
36	Cooling System Rear	Arrière du système de refroidissement	Parte trasera del sistema de refrigeración
37	Cooling System Front	Avant du système de refroidissement	Parte delantera del sistema de refrigeración
38	Lt. Front Coil Spring	Ressort en spirale avant gauche	Muelle helicoidal delantero izquierdo
39	Rt. Front Coil Spring	Ressort en spirale avant droit	Muelle helicoidal delantero derecho
40	Lt. Inner Fender	Aile interne gauche	Guardabarros interno izquierdo
41	Rt. Inner Fender	Aile interne droite	Guardabarros interno derecho
42	Lt. Air Duct	Conduit d'air gauche	Conducto de aire izquierdo
43	Rt. Air Duct	Conduit d'air droit	Conducto de aire derecho
44	Rt. Radiator	Radiateur droit	Radiador derecho
45	Lt. Radiator	Radiateur gauche	Radiador izquierdo
46	Rear Wheel	Roue arrière	Rueda trasera
47	Front Wheel	Roue avant	Rueda delantera
50	Rt. Front Disc Brake	Frein à disque avant droit	Freno de disco delantero derecho
51	Bearing Retainer	Retenue de roulement	Retenedor de rodamiento
52	Lt. Front Disc Brake	Frein à disque avant gauche	Freno de disco delantero izquierdo
53	Lt. Rear Disc Brake	Frein à disque arrière gauche	Freno de disco trasero izquierdo
54	Rt. Rear Disc Brake	Frein à disque arrière droit	Freno de disco trasero derecho
55	Interior	Intérieur	Interior
56	Pedals	Frein à main	Freno de mano
57	Lt. Seat	Siège gauche	Asiento izquierdo
58	Rt. Seat	Siège arrière	Asiento derecho
59	Dashboard	Tableau de bord	Tablero
60	Gauge Cluster	Ensemble de jauges	Tablero de instrumentos
61	Steering Column	Colonne de direction	Columna de dirección

#	PART NAME	NOM DE PARTIE	NOMBRE DE PARTE
62	Steering Wheel	Volant	Volante de dirección
63	Center Console Bottom	Bas de la console centrale	Parte inferior de la consola central
64	Center Console Top	Haut de la console centrale	Parte superior de consola central
65	Center Arm Rest	Accoudoir central	Apoyabrazos central
66	Lt. Door Panel	Panneau de porte gauche	Panel izquierdo de puerta
67	Lt. Arm Rest	Accoudoir gauche	Apoyabrazos izquierdo
69	Lt. Door Handle	Poignée de porte gauche	Manija de puerta izquierda
71	Rt. Door Panel	Panneau de porte droite	Panel derecho de puerta
72	Rt. Arm Rest	Accoudoir droit	Apoyabrazos derecho
74	Rt. Door Handle	Poignée de porte droite	Manija de puerta derecha
76	Body	Carrosserie	Cuerpo
77	Lt. Rear Window	Hublot arrière gauche	Ventana trasera izquierda
78	Rt. Rear Window	Hublot arrière droit	Ventana trasera derecha
79	Windshield Inner Frame	Châssis interne du pare-brise	Marco interno del parabrisas
80	Bulkhead	Cloison	Mamparo
81	Lt. Air Intake	Entrée d'air gauche	Entrada de aire izquierda
82	Rt. Air Intake	Entrée d'air droite	Entrada de aire derecha
83	Hinge	Charnière	Bisagra
84	Retainer	Retenue	Retenedor
85	Lt. Headlight Housing	Cabinet de phare de route gauche	Carcasa de faro reflector izquierdo
86	Rt. Headlight Cluster	Ensemble des phares de droite	Soporte de faro reflector derecho
86A	Lt. Headlight Cluster	Ensemble des phares de gauche	Soporte de faro reflector izquierdo
87	Rt. Headlight Housing	Cabinet de phare de route droit	Carcasa de faro reflector derecho
88	Rear Wing	Aileron arrière	Alerón trasero
89	Rear Bumper	Pare-chocs arrière	Parachoques trasero
90	Front Bumper	Pare-chocs avant	Parachoques delantero
91	Lt. Grille	Grille de gauche	Rejilla izquierda
92	Rt. Grille	Grille de droite	Rejilla derecha
93	Front License Plate	Licence avant	Placa delantera
94	Windshield	Pare-brise	Parabrisas
95	Rear View Mirror Support	Support de rétroviseur arrière	Soporte de espejo retrovisor trasero
96	Rear View Mirror	Rétroviseur	Espejo retrovisor trasero
97	Rt. Headlight Cover	Couvercle de phare droit	Cubierta de faro reflector derecho
98	Lt. Headlight Cover	Couvercle de phare gauche	Cubierta de faro reflector izquierdo
99	Windshield Wiper	Essuie glace	Limpiaparabrisas
100	Lower Body Panel	Panneau inférieur de carrosserie	Panel de carrocería inferior
101	Backup Light	Feu de recul	Luz de retroceso
102	Rear License Plate	Plaque arrière	Placa de licencia trasera
103	Rt. Taillight Bezel	Enjoliveur de feu arrière droit	Bisel de la luz trasera derecha
104	Lt. Taillight Bezel	Enjoliveur de feu arrière gauche	Bisel de luz trasera izquierda
105	Rt. Exhaust Stacks	Pipes d'échappement droit	Tubos de escape derechos
106	Lt. Exhaust Stacks	Pipes d'échappement gauche	Tubos de escape izquierdos
107	Engine Cover	Couvercle de moteur	Cubierta del motor
108	Engine Cover Support	Support de couvercle du moteur	Soporte de cubierta del motor
109	Hinge Cover	Couvercle de charnière	Cubierta de la bisagra
110	Gas Cap	Bouchon du réservoir d'essence	Tapa de la gasolina
111	Rear Center Window	Vitre centrale arrière	Ventana central trasera
112	Lt. Mirror Housing	Châssis du miroir gauche	Carcasa del retrovisor izquierdo
113	Lt. Side Mirror	Miroir latéral gauche	Retrovisor lateral izquierdo
114	Rt. Mirror Housing	Châssis du miroir droit	Carcasa del retrovisor derecho
115	Rt. Side Mirror	Miroir latéral droit	Retrovisor lateral derecho
116	Lt. Side Window	Vitre latérale gauche	Ventana lateral izquierda
117	Rt. Side Window	Vitre latérale droite	Ventana lateral derecha
118	Lt. Side Panel	Panneau latéral gauche	Panel lateral izquierdo
119	Rt. Side Panel	Panneau latéral droit	Panel lateral derecho
120	Roof	Toit	Techo
124	Latch	Verrou	Pestillo
--	Front Tire	Pneu avant	Neumático delantero
--	Rear Tire	Pneu arrière	Neumático trasero

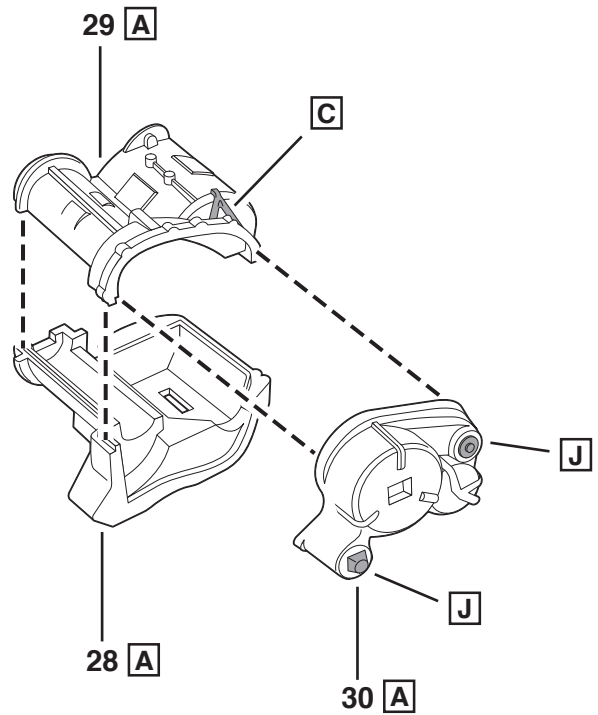
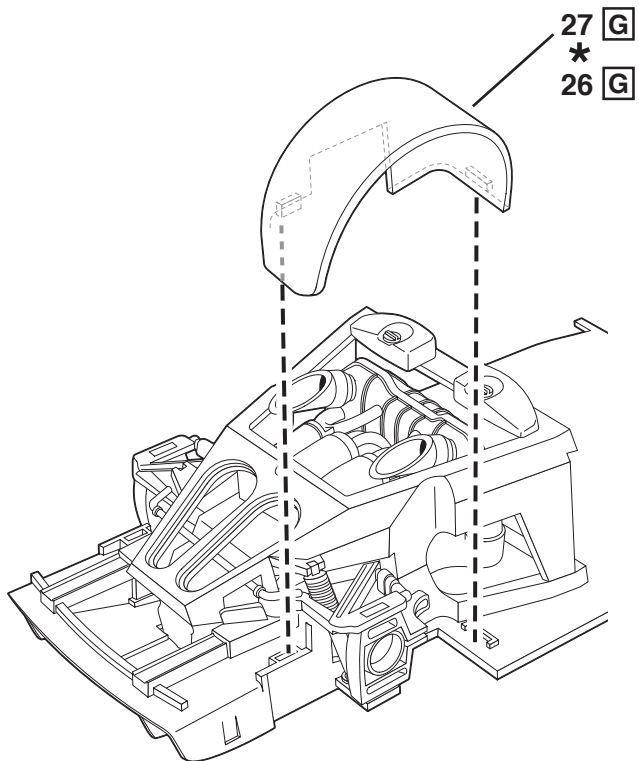
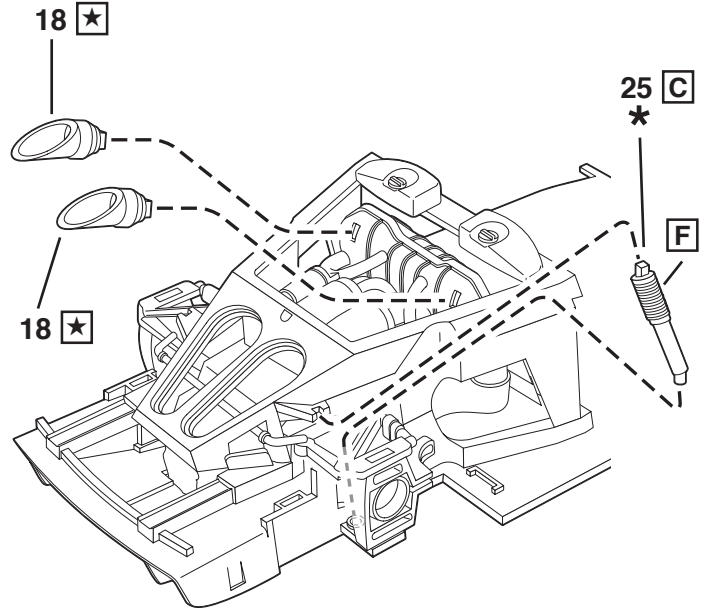
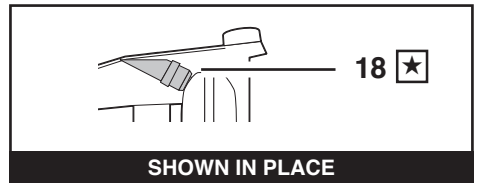
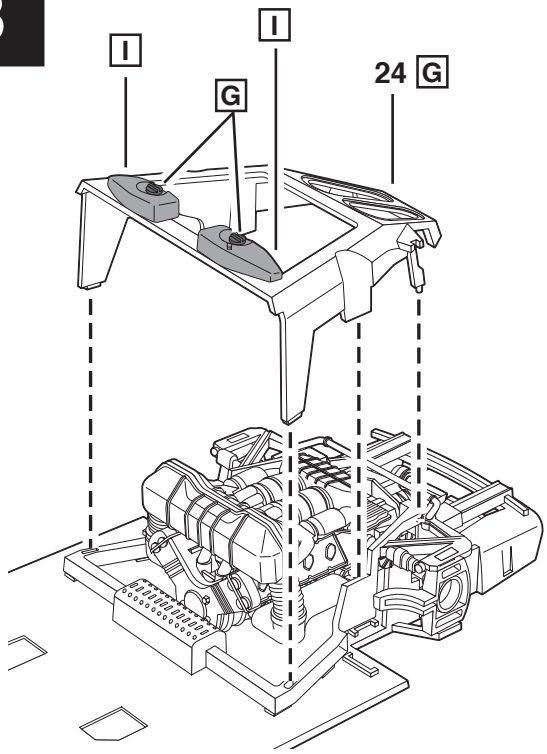
1



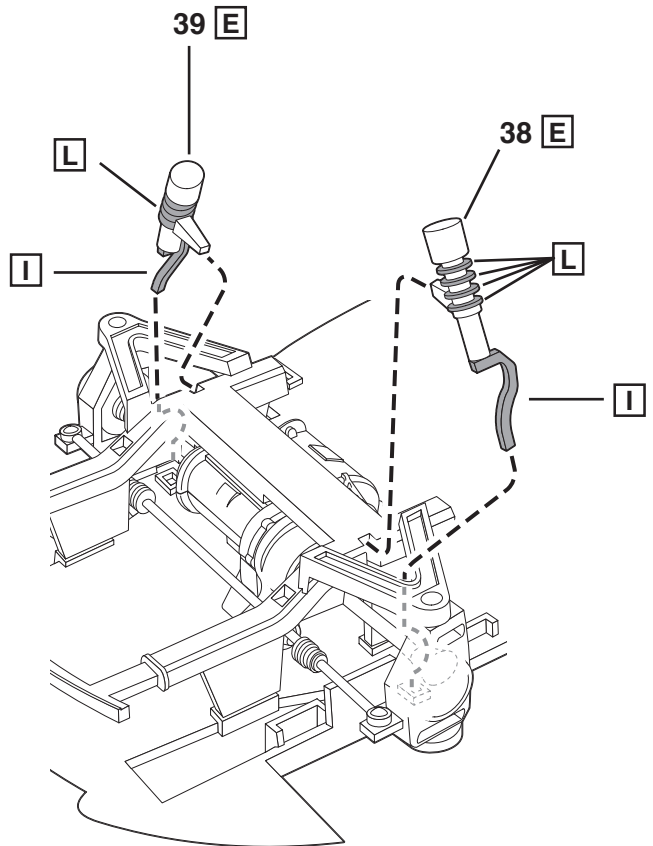
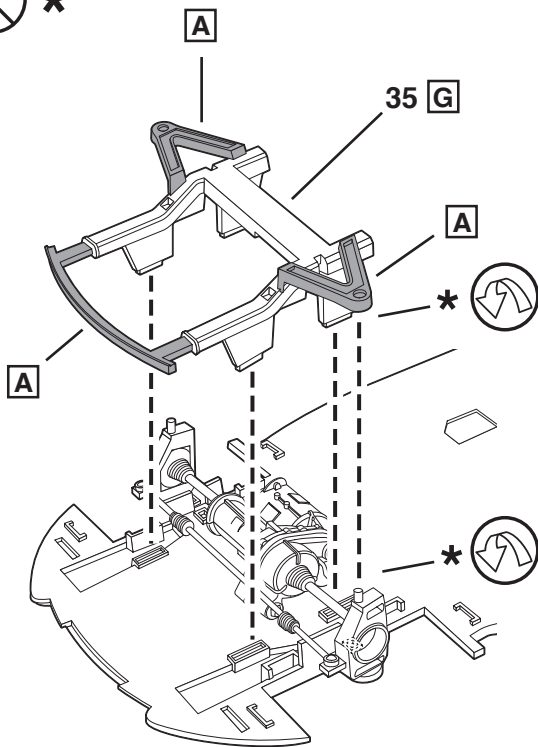
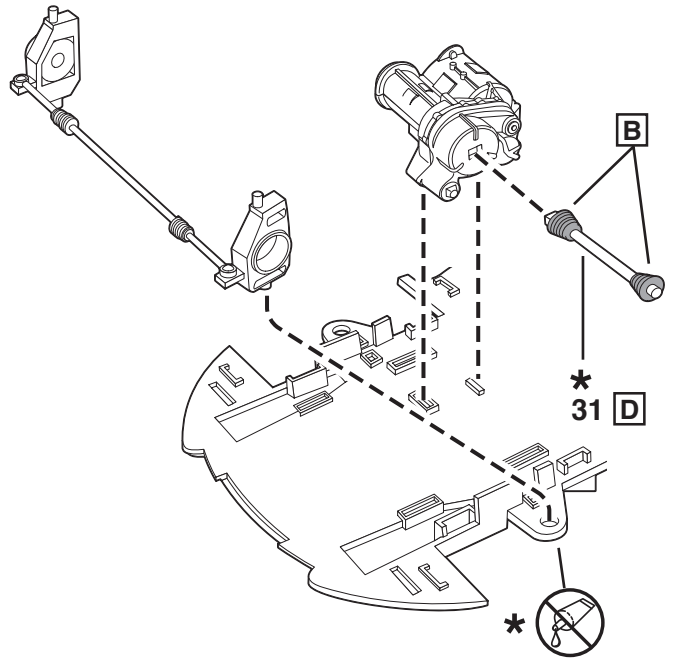
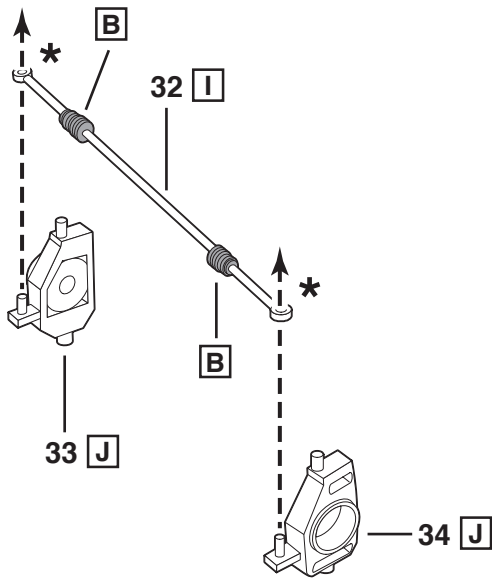
2



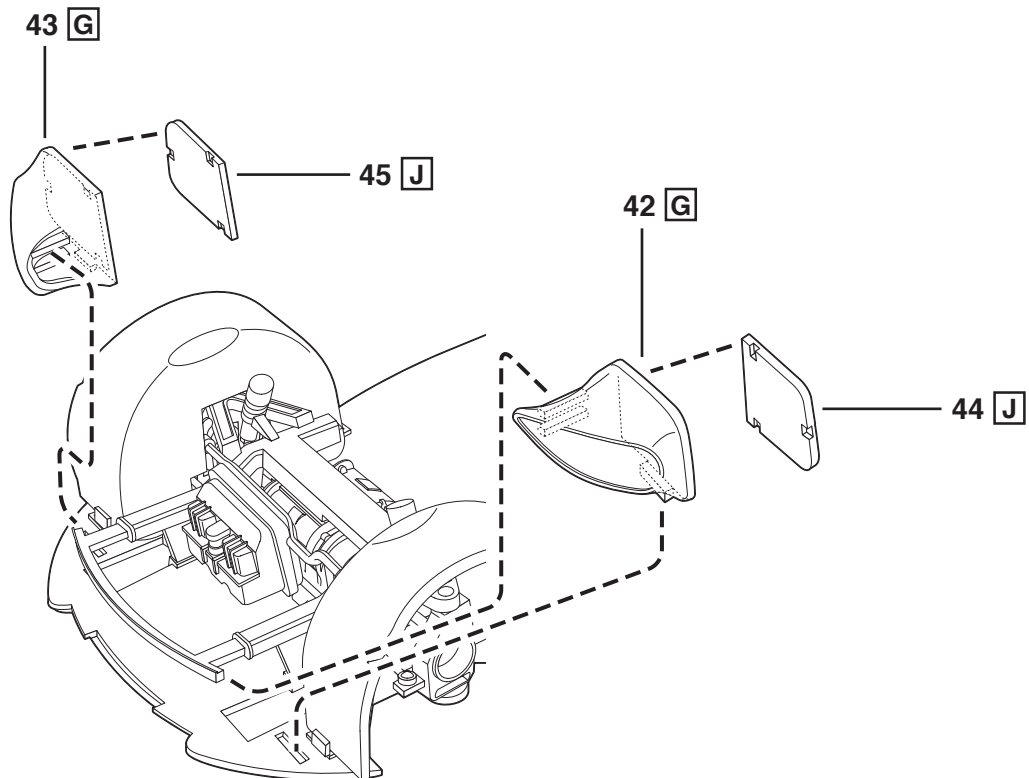
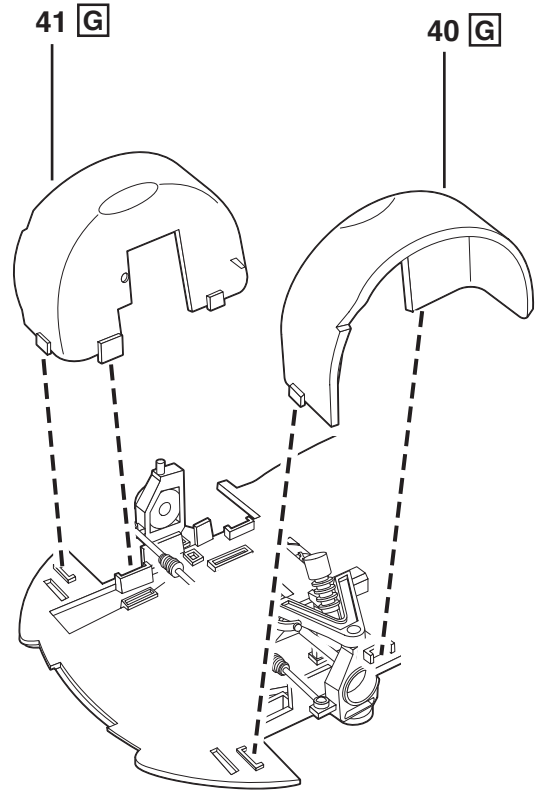
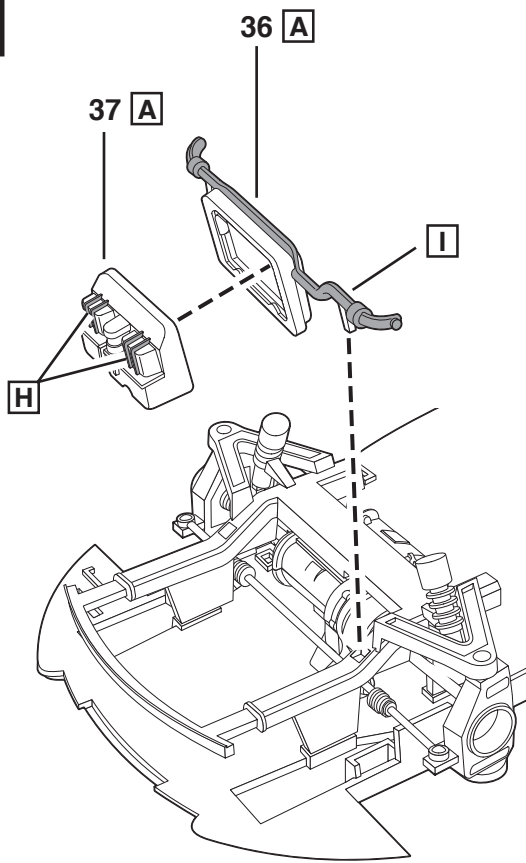
3



4



5



6

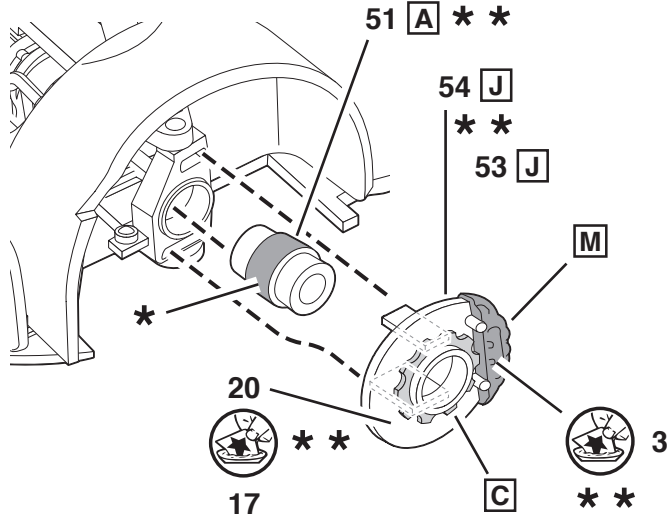


*

FRONT

**

**

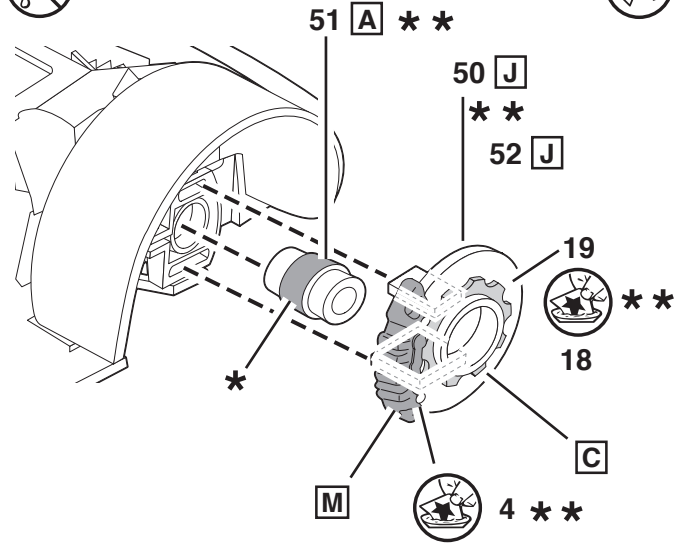


*

REAR

**

**

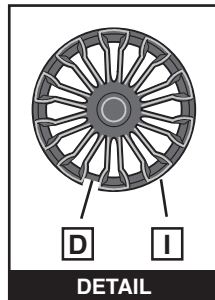
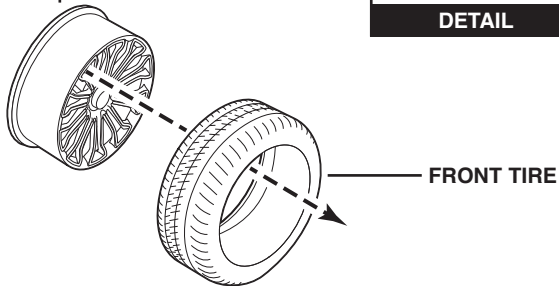


2X

FRONT



47 *

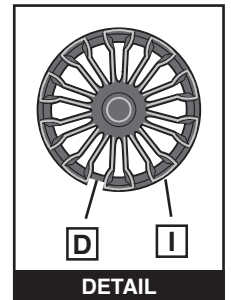
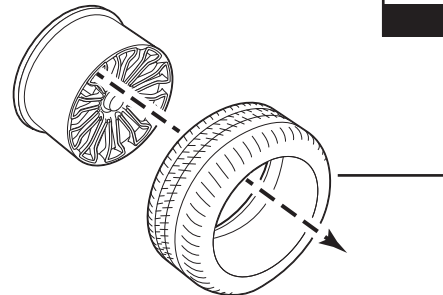


2X

REAR

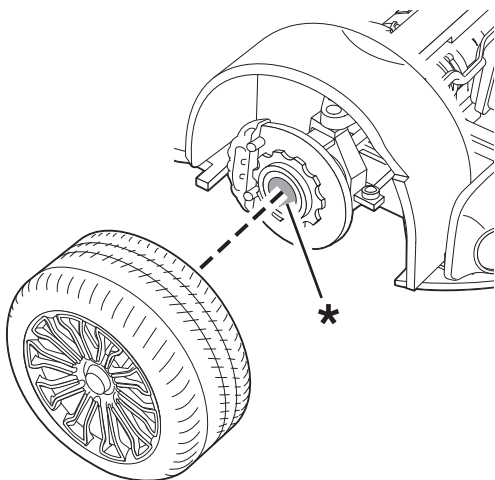


46 *



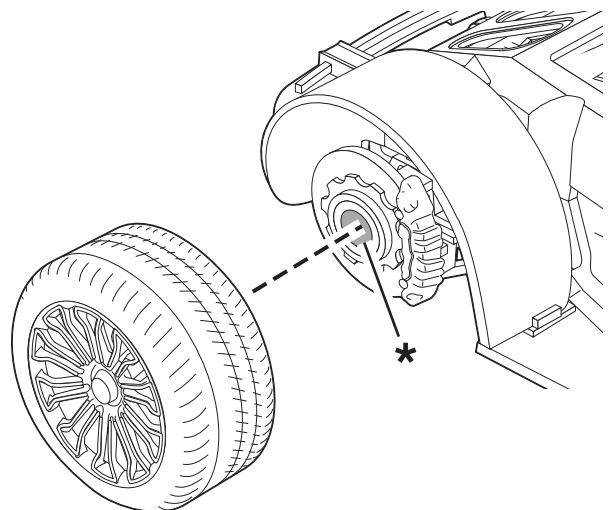
*

FRONT

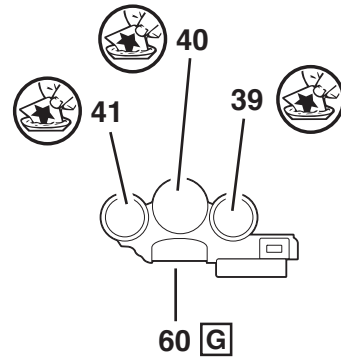
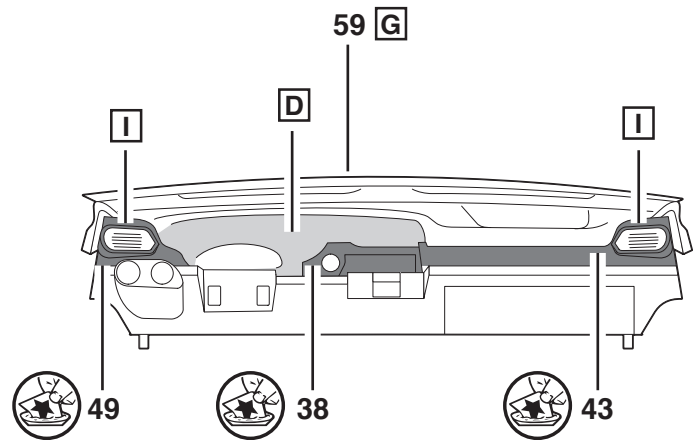
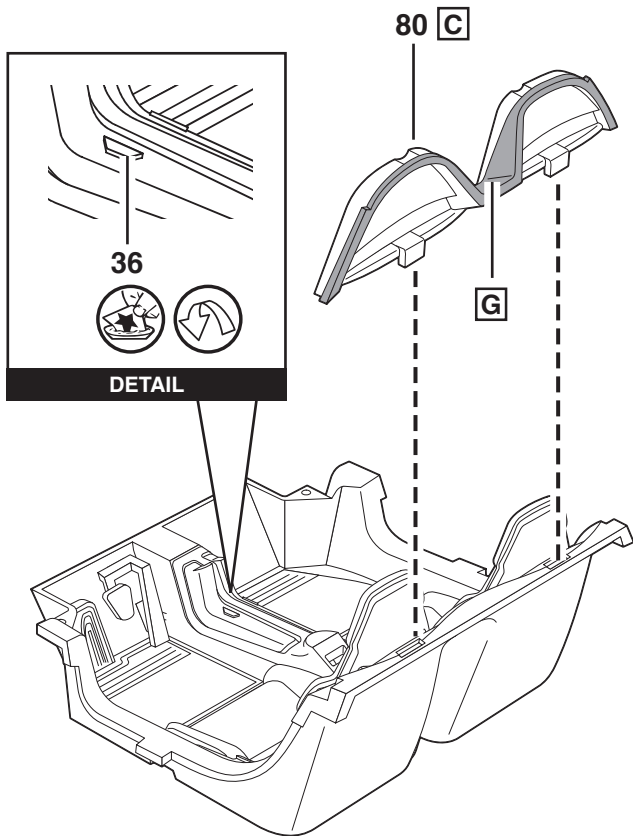
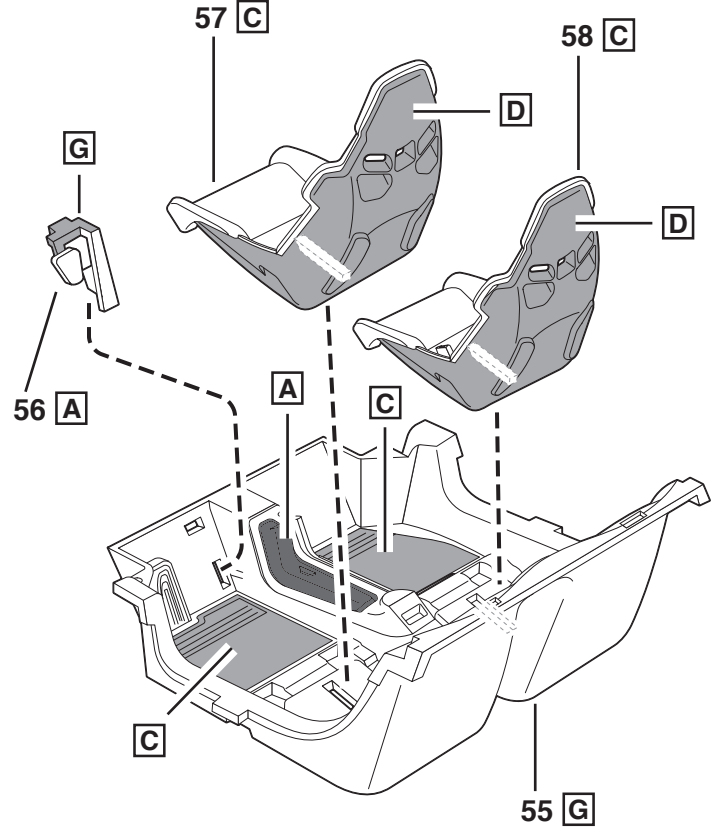
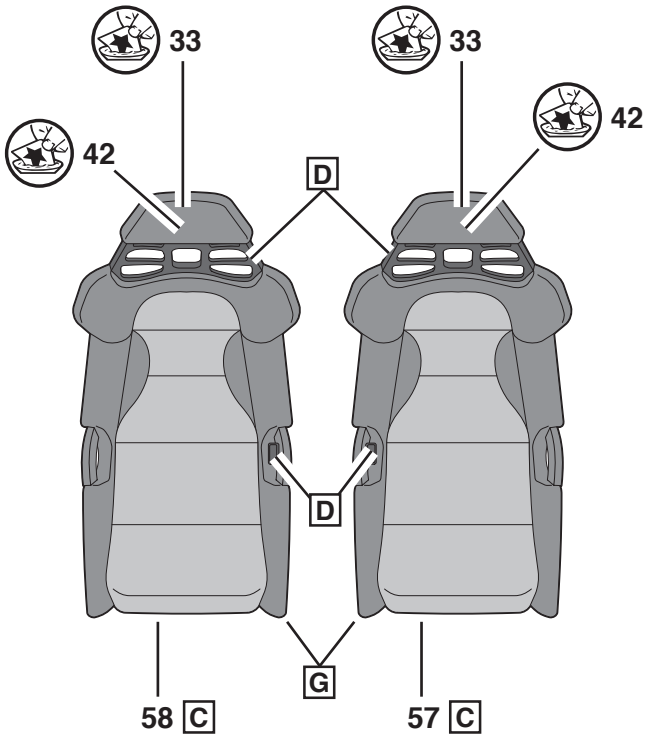


*

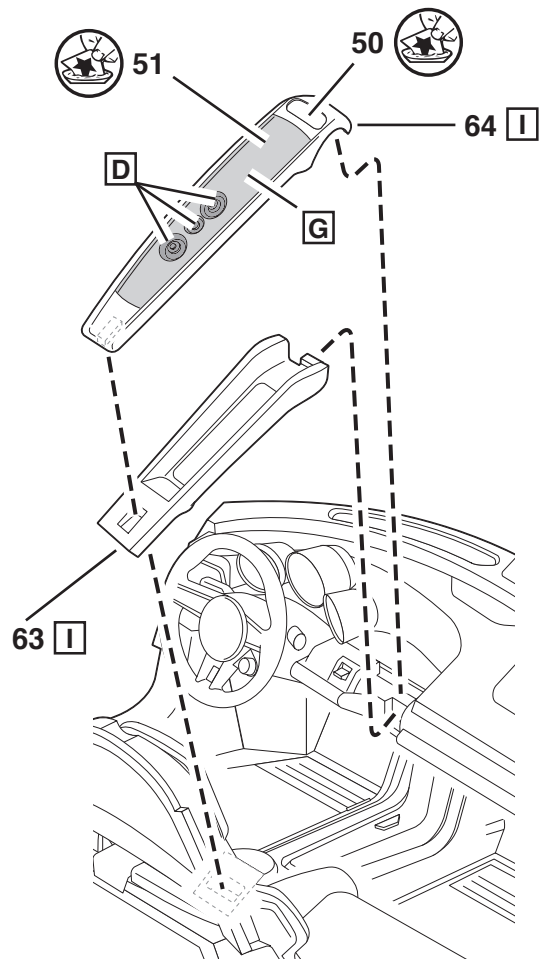
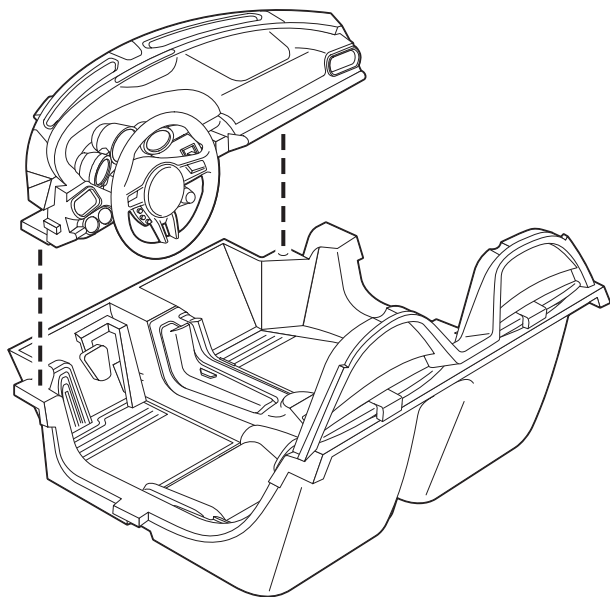
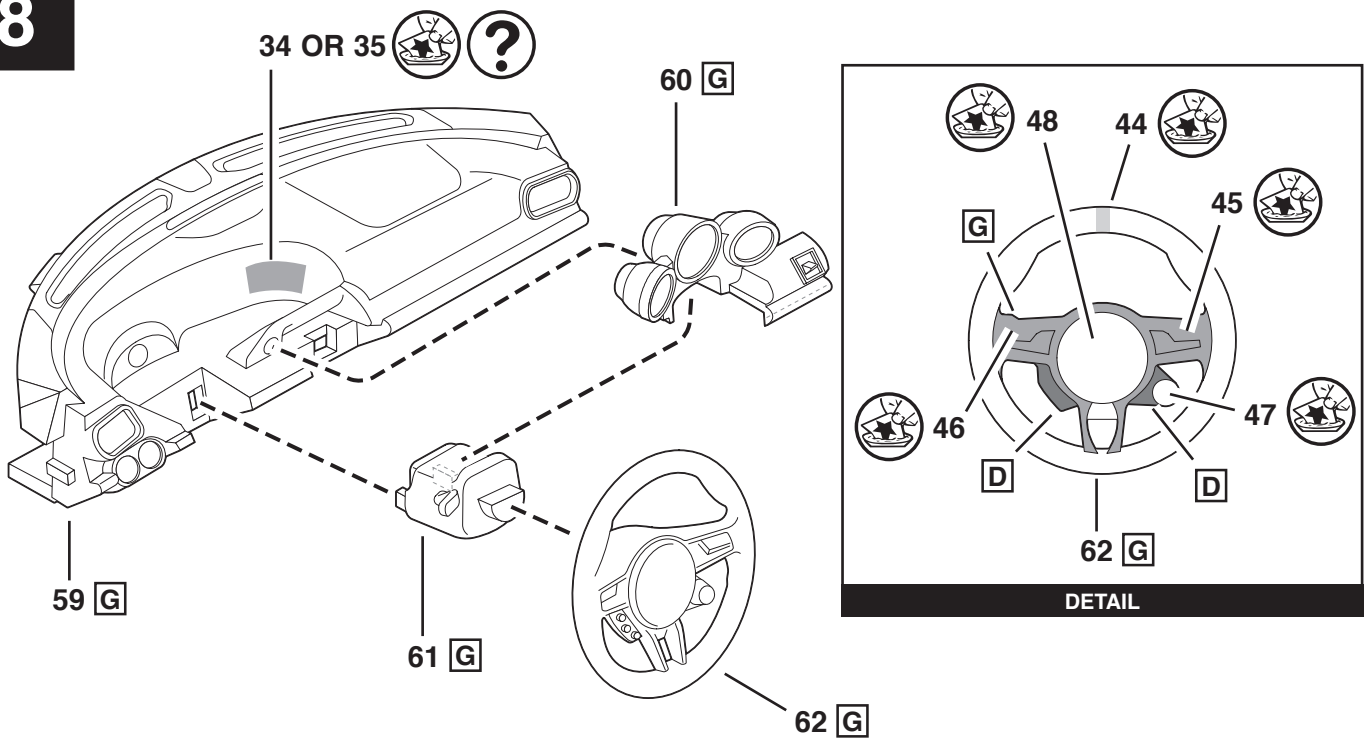
REAR



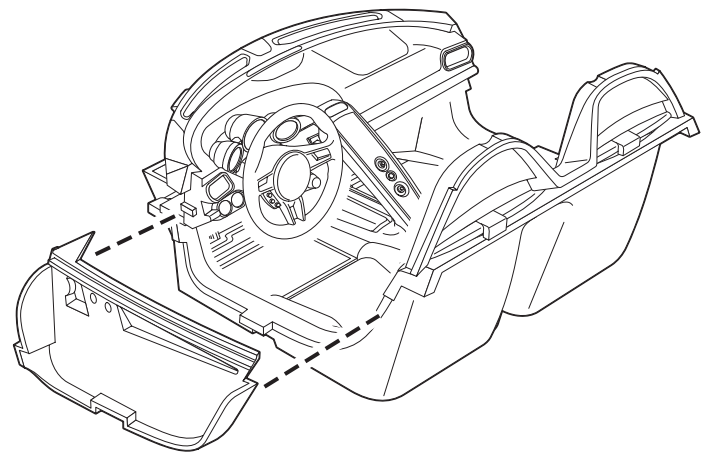
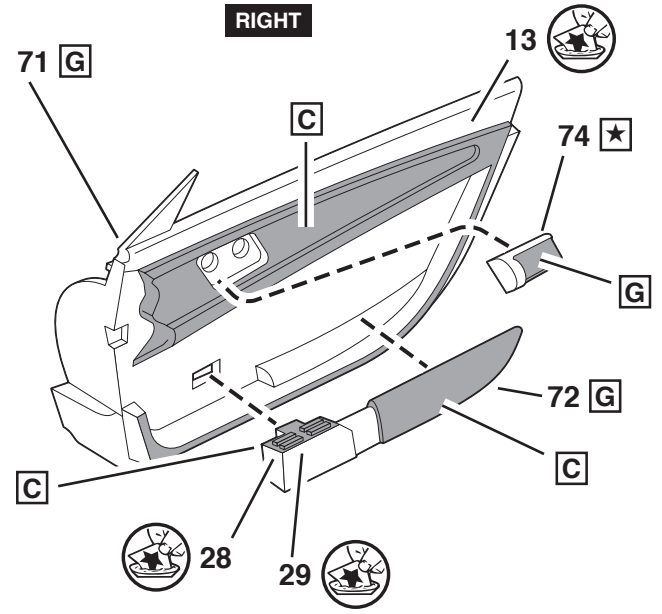
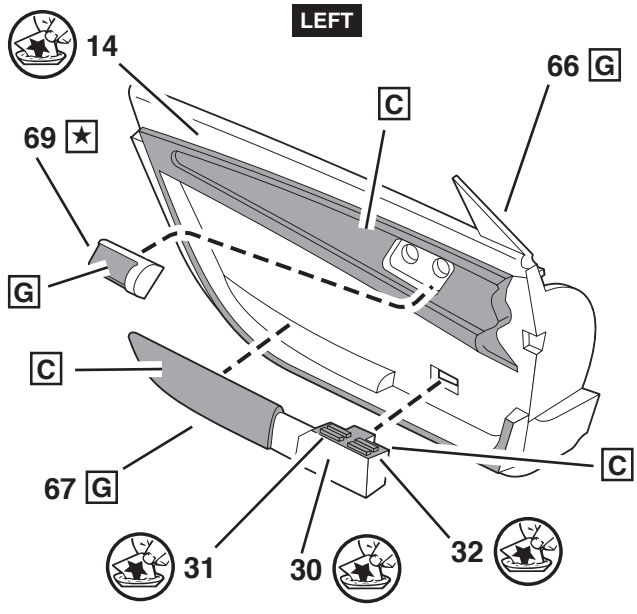
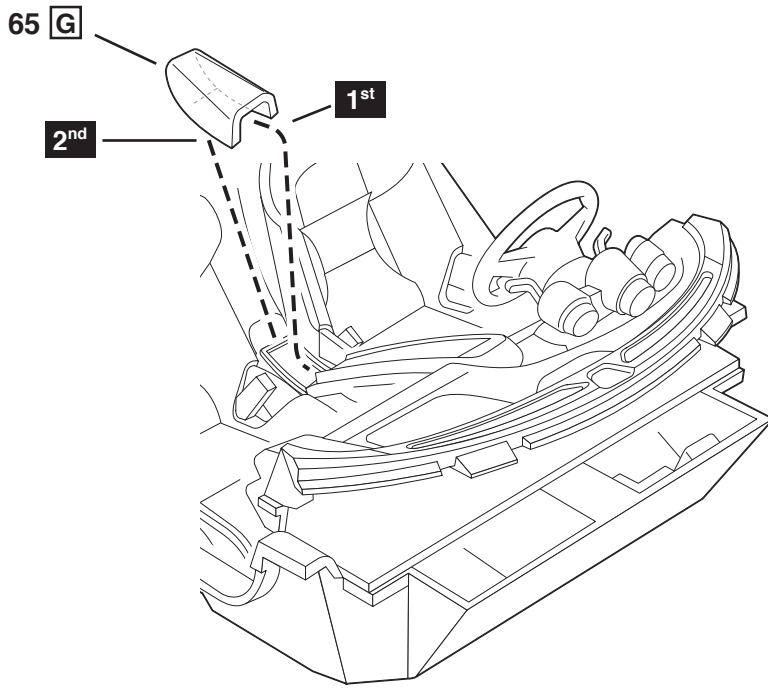
7



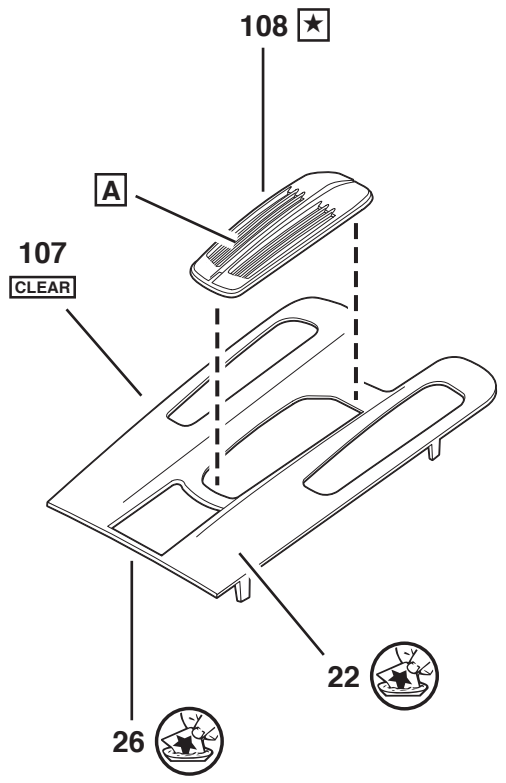
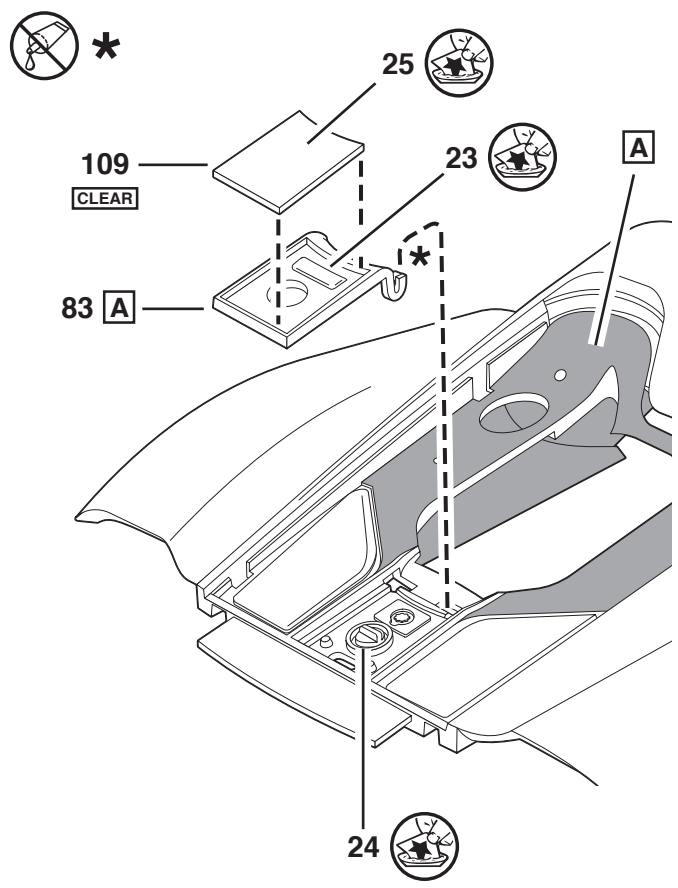
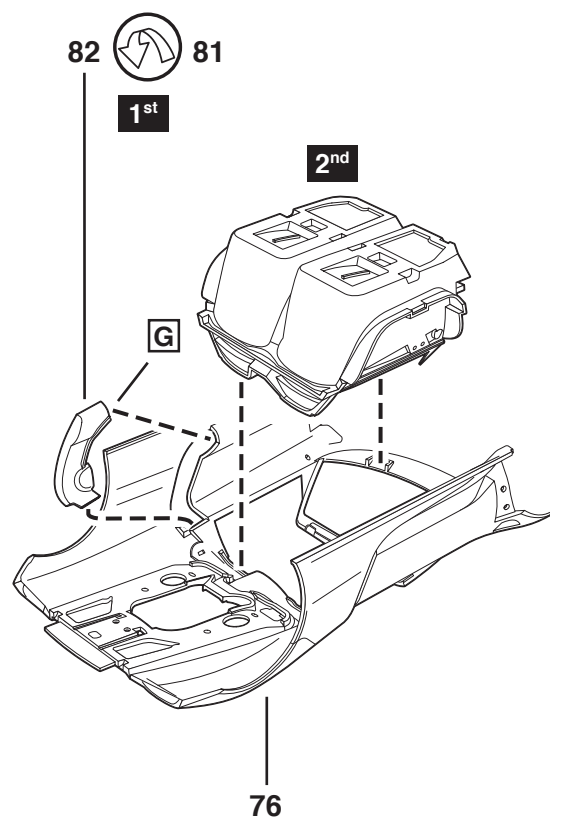
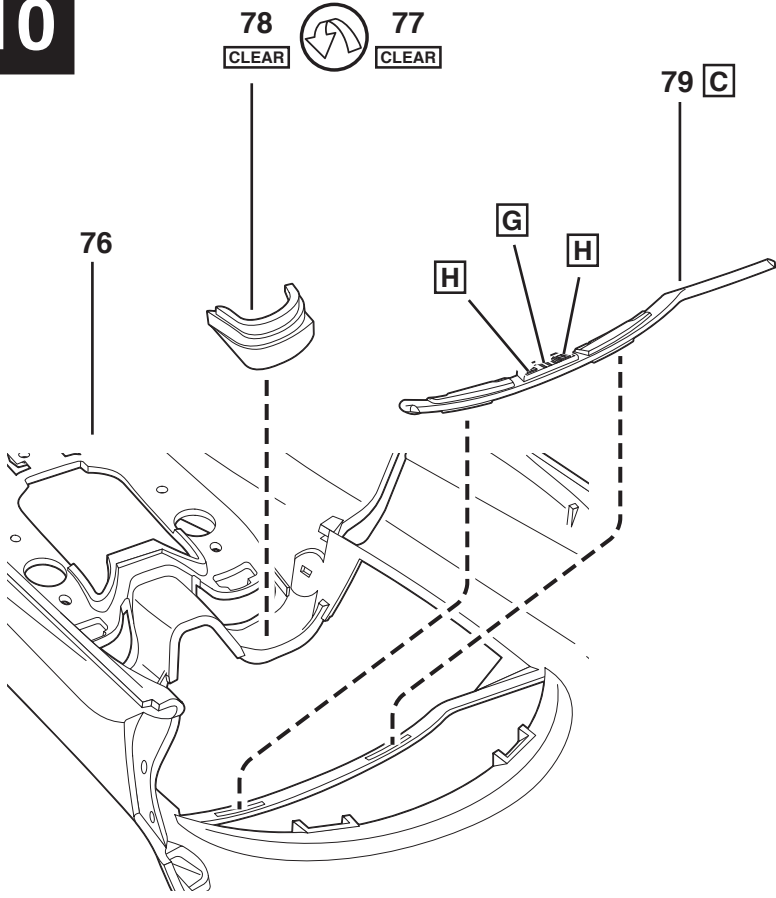
8

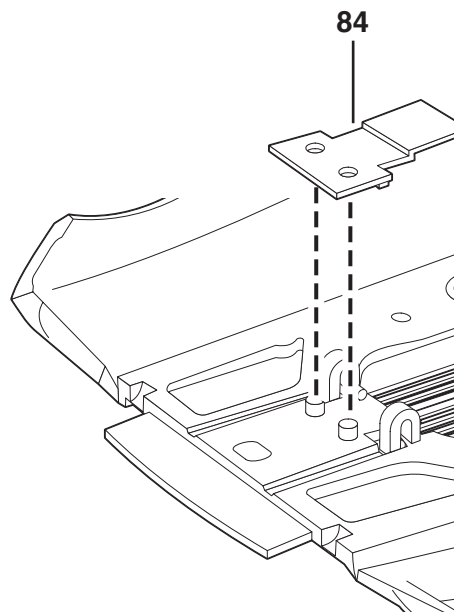
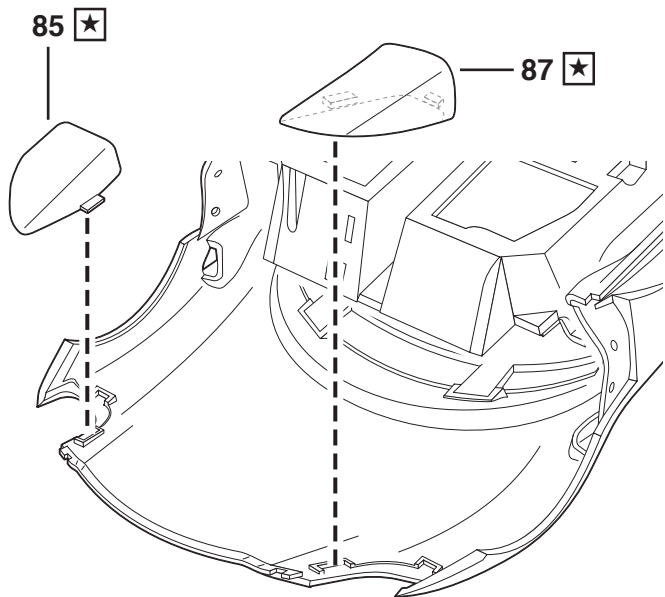
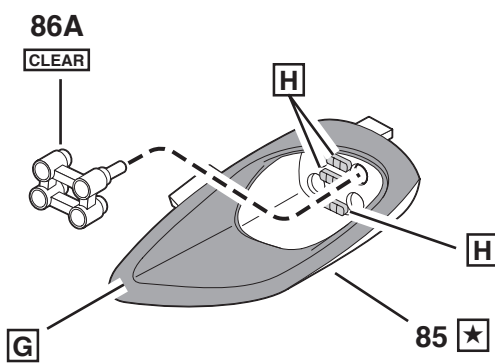
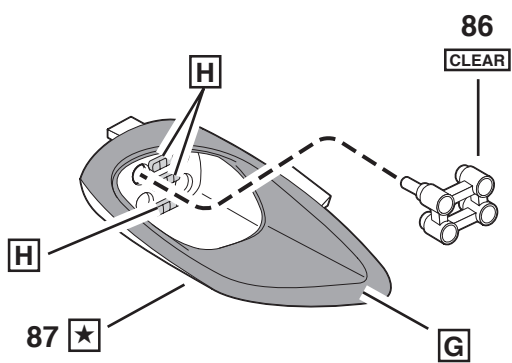
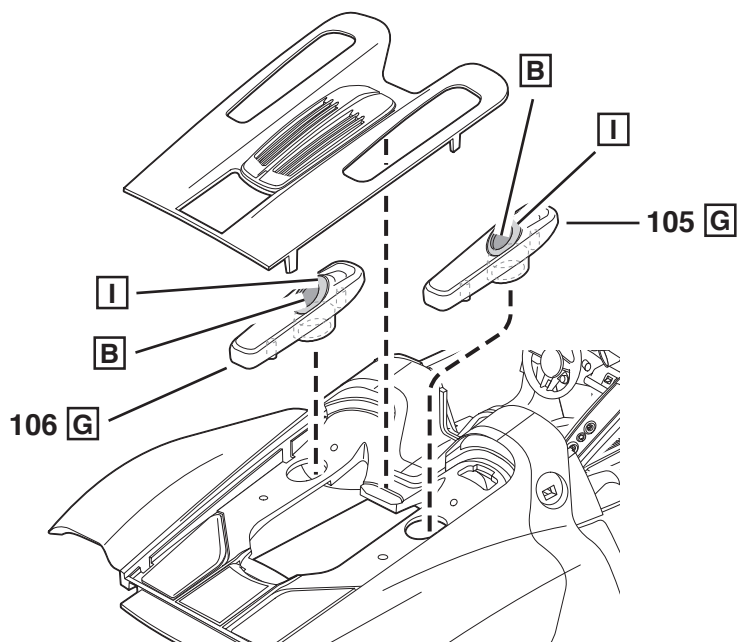


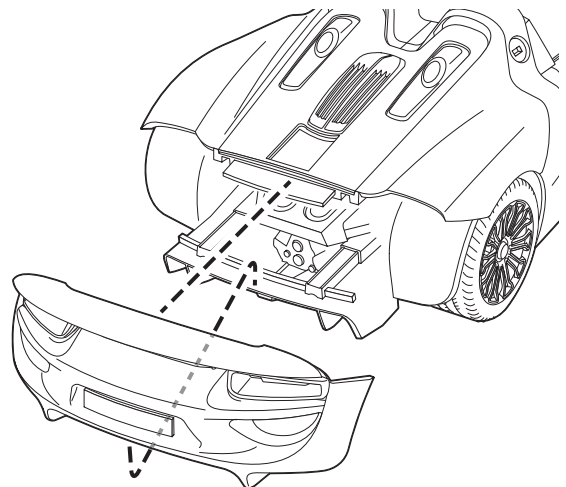
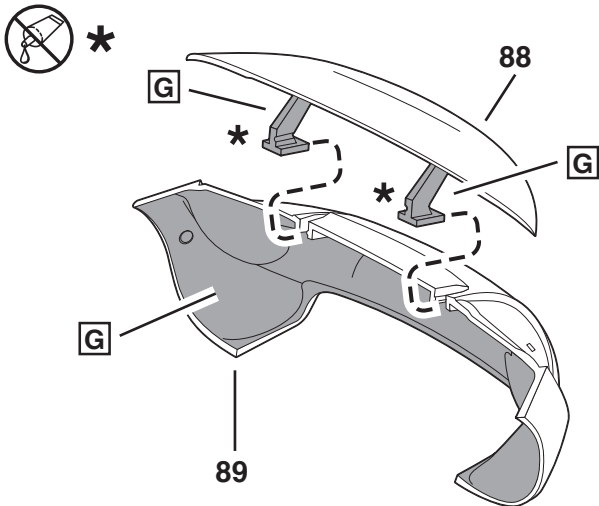
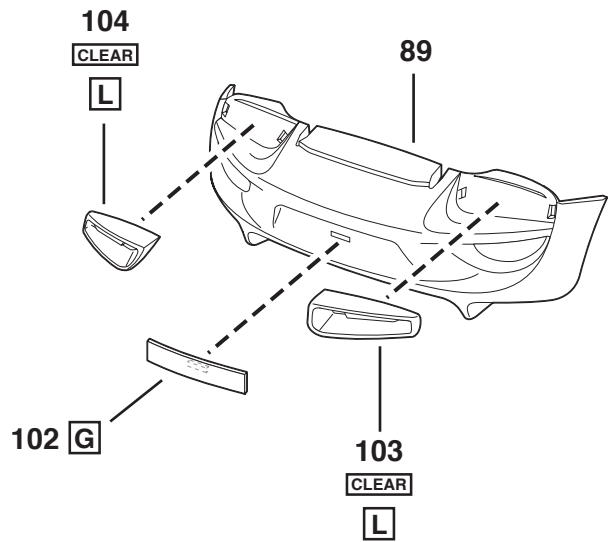
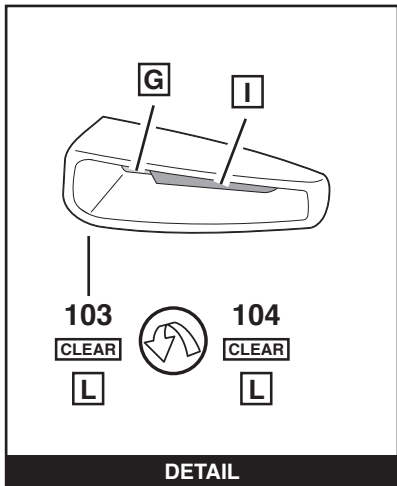
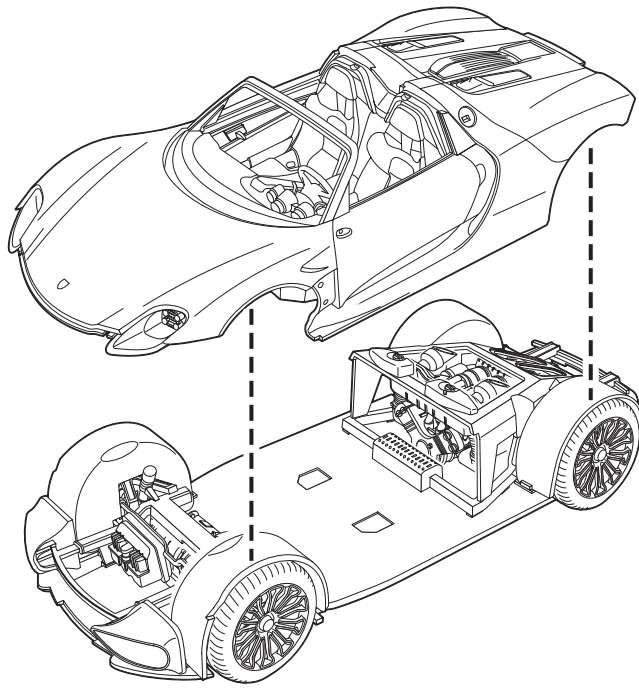
9

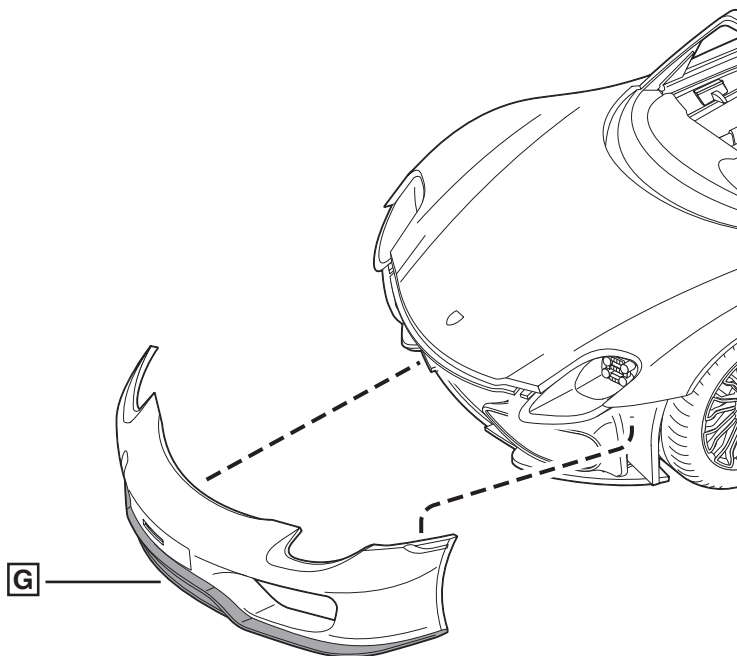
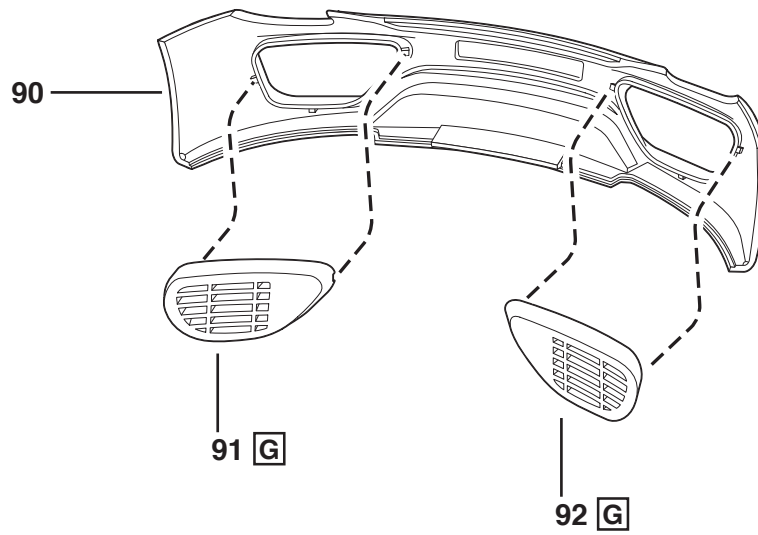
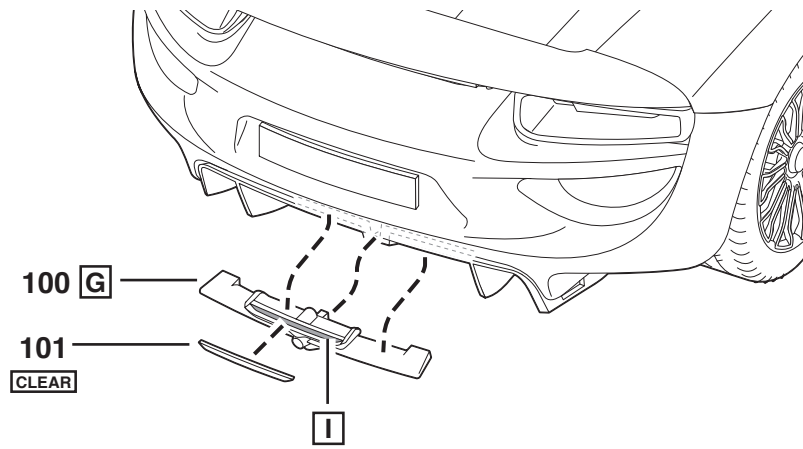


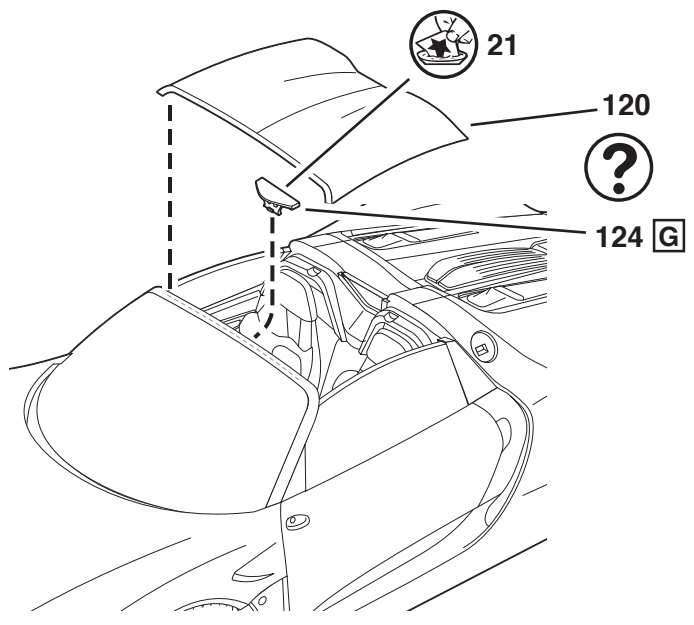
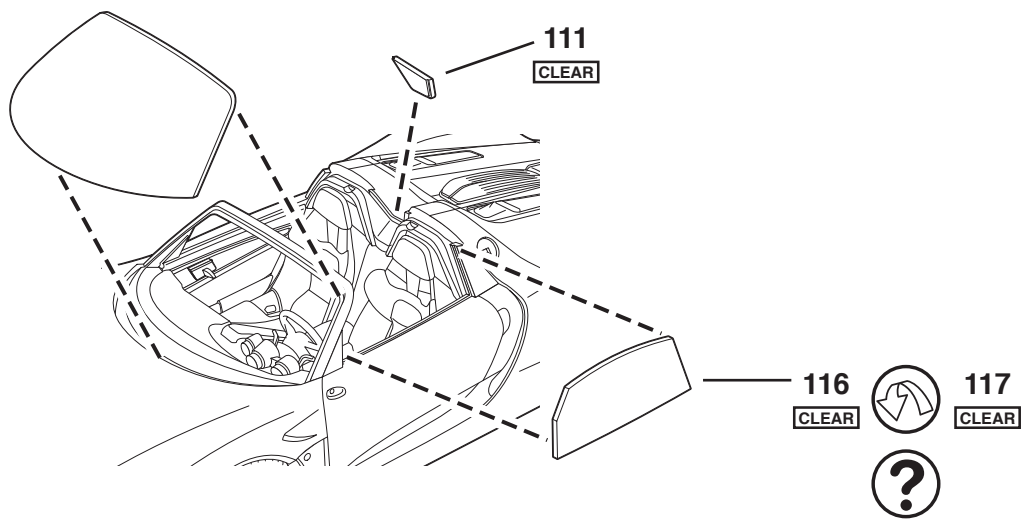
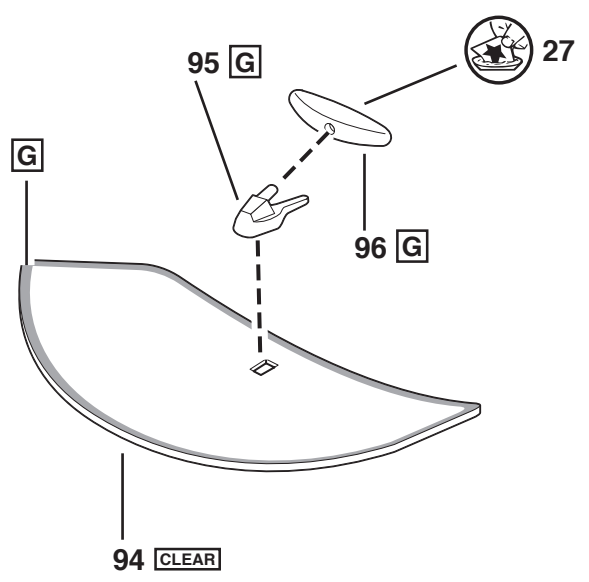
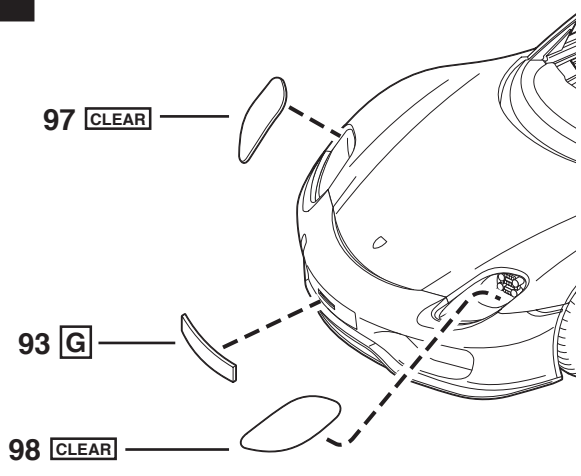
10



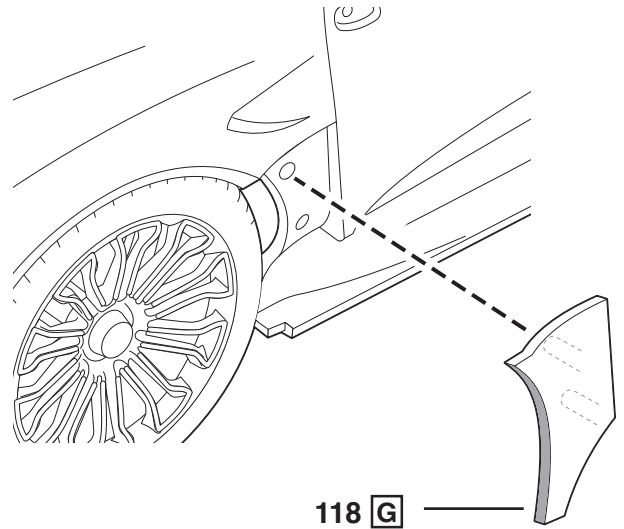
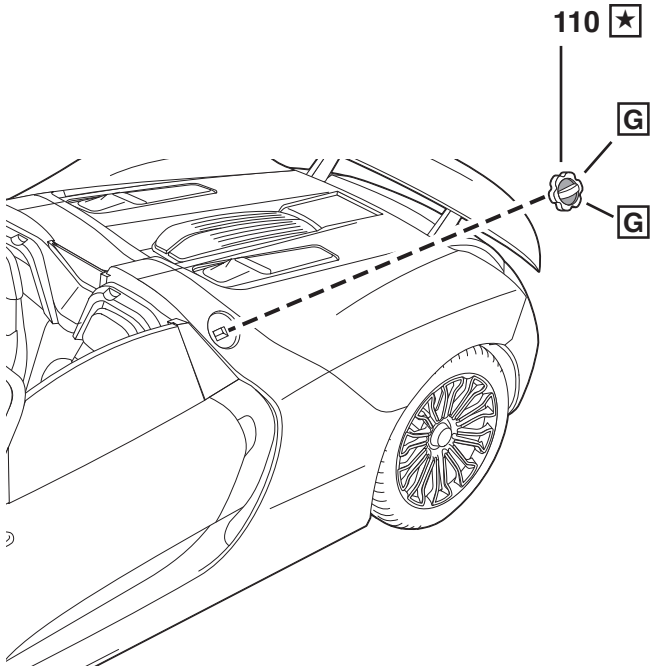




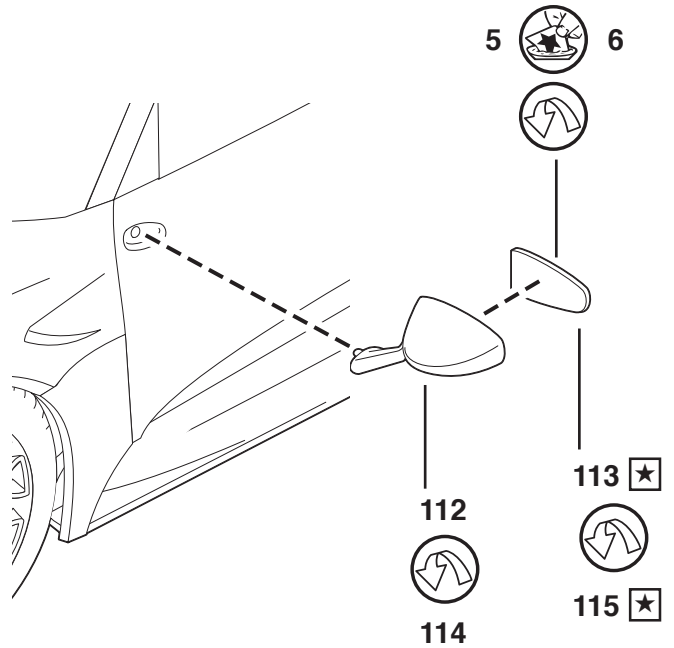
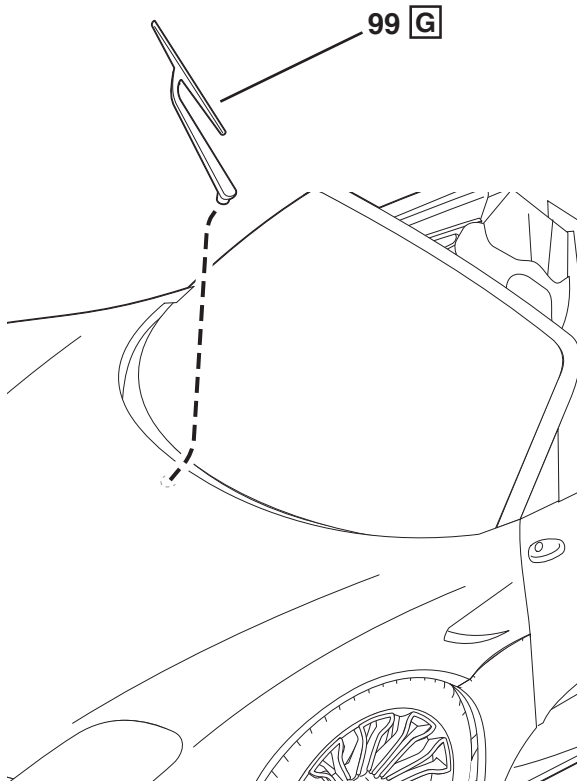


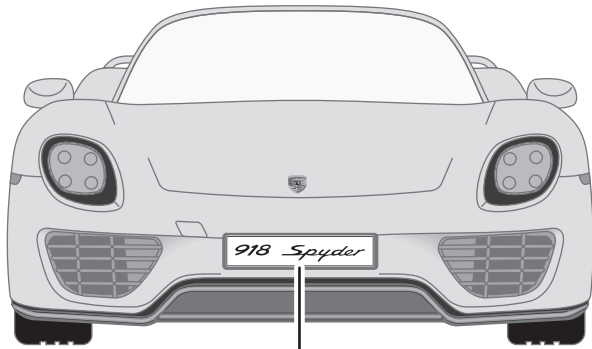


15

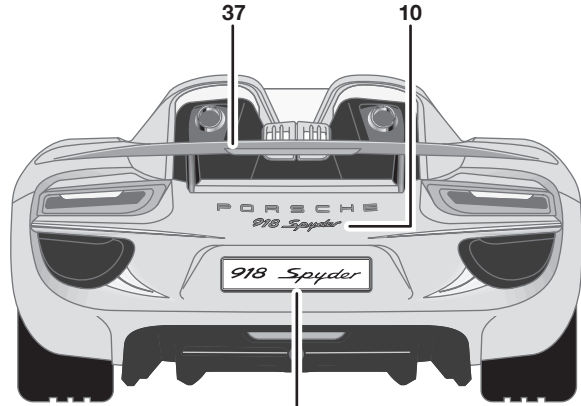


119 G

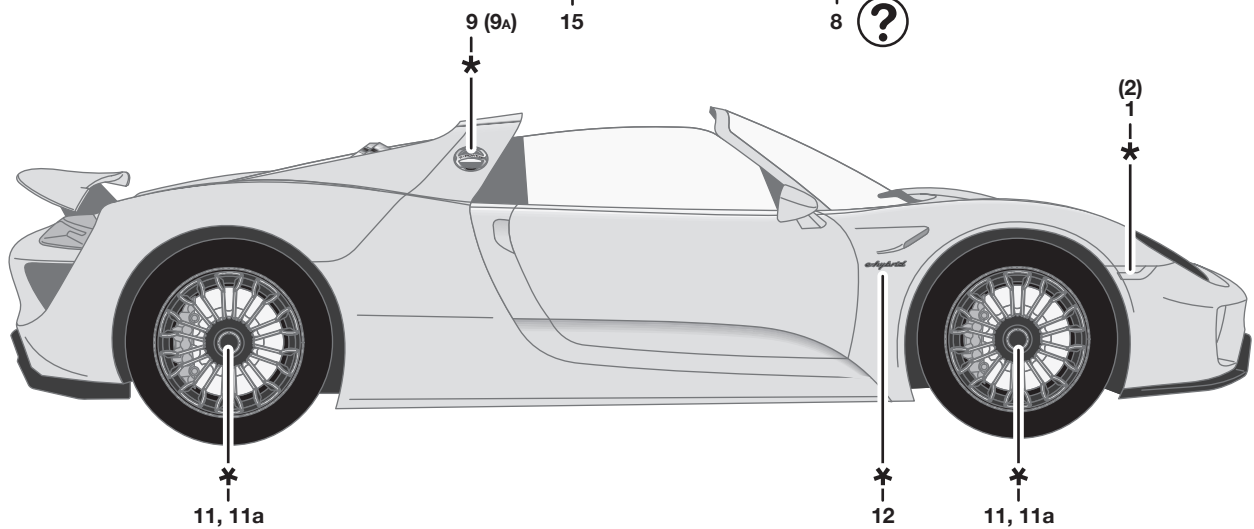
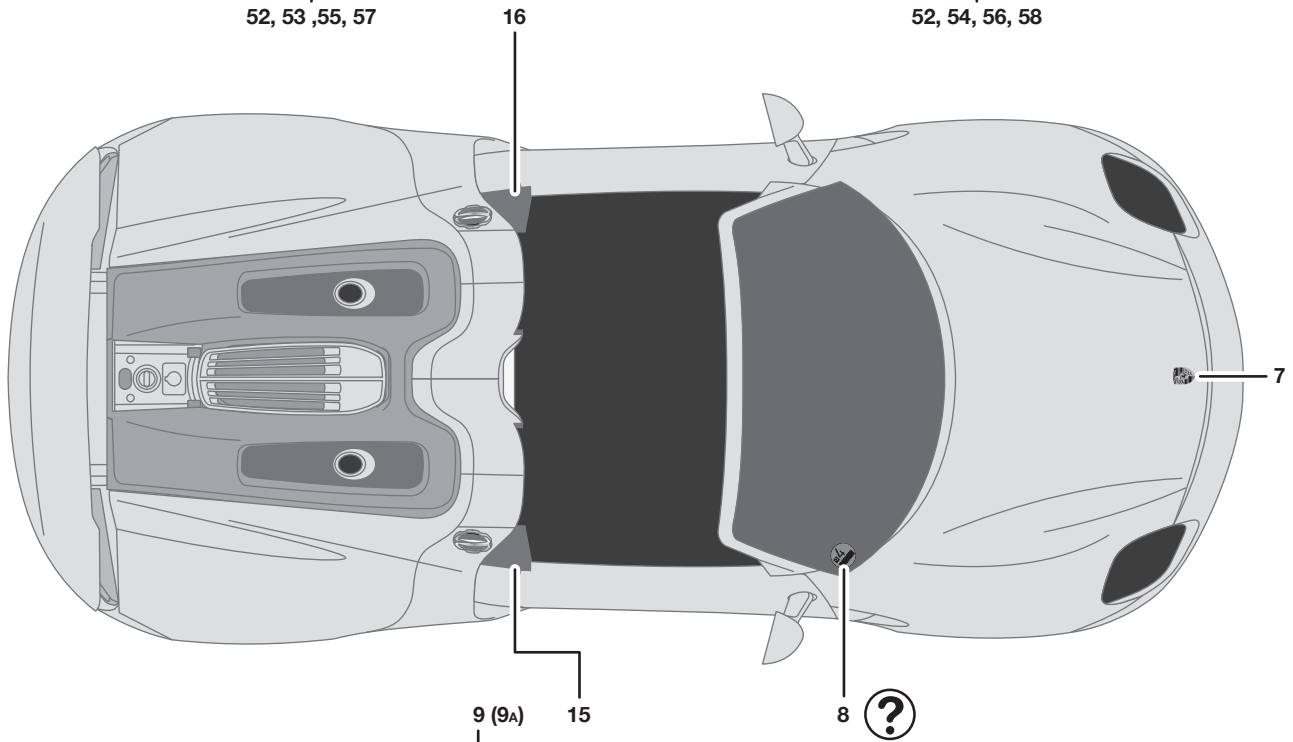




52, 53, 55, 57



52, 54, 56, 58



11, 11a

12

11, 11a

(2)

Porsche, the Porsche shield and the distinctive design of Porsche cars are trademarks and trade dress of Porsche AG. Permission granted.
 Porsche, le bouclier Porsche et le design distinctif des automobiles Porsche sont des présentations et des marques déposées de Porsche AG. Permission accordée.
 Porsche, el escudo de Porsche y el diseño distintivo de Porsche son marcas registradas y comerciales de Porsche AG. Permiso otorgado.