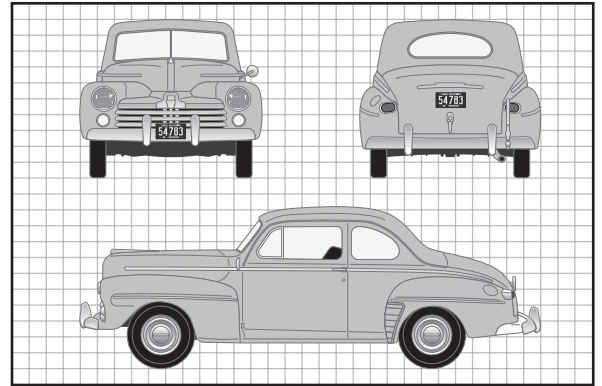


## 48' FORD COUPE 2 'N 1




The 1948 Ford was the final year for a new design that began in 1941 with a completely updated, wider and more modern looking car. Shortly after the new car was introduced in 1941 however, Ford had to convert its factories to war production. It wasn't until 1946 that production of cars resumed. The Coupe came in 3 trim levels, this '48 model being the Super De Luxe version. It was powered by a 239 cubic inch Flathead V-8 engine. The 1941 through 1948 Fords had a number of new innovations over previous years. In the engine compartment, they now had a removable oil filter. Behind the wheel, the driver now had electric windshield wipers and a push button starter. The 40's Fords were considered to be one of the best handling cars of their day and had excellent brakes.


1948 a été la dernière année de production de Ford au niveau design qui avait débuté en 1941, offrant une auto plus large entièrement remodelée avec son allure plus moderne. Toutefois, peu après la présentation du modèle en 1941, Ford a du convertir ses usines pour la production en vue de la guerre. Et ce n'est qu'en 1946 que la production des automobiles a pu reprendre. Le coupé était disponible en trois niveaux de garniture, ce modèle de 1948 étant la version Super De Luxe. Elle était propulsée par un moteur V-8 Flathead de 239 po3. Les modèles Ford ont connu de nombreuses innovations de 1941 à 1948, comparativement aux années précédentes. Dans le compartiment moteur, ils offraient dorénavant un filtre à huile amovible. Derrière le volant, le conducteur profitait désormais d'essuie-glaces électriques et d'un démarreur à bouton poussoir. Les modèles Ford des années 1940 étaient considérés comme les autos offrant la meilleure tenue de route et ils offraient d'excellents freins.

El Ford de 1948 fue el último año de un nuevo diseño que comenzó en 1941 con un auto actualizado, más amplio y con una apariencia más moderna. Poco después de que el auto nuevo se introdujo en 1941, sin embargo, Ford tenía que convertir sus fábricas para la producción de guerra. No fue sino hasta 1946 que se reanudó la producción de automóviles. El Coupe llegó en 3 niveles de acabado, este modelo del 48 fue la versión Súper de Lujo. Estaba propulsado por un motor V-8 de cabezal plano de 239 pulgadas cúbicas. Los Ford desde 1941 a 1948 tuvieron una serie de innovaciones con respecto a años anteriores. En el compartimiento del motor, ahora tenían un filtro de aceite extraíble. Detrás del volante, el conductor ahora tenía limpiaparabrisas eléctricos y un pulsador de arranque. Los Ford de los años 40 eran considerados uno de los mejores autos en cuanto a su manejo y tenían excelentes frenos.


### READ THIS BEFORE YOU BEGIN

- \* Study the assembly drawings.
- \* Each plastic part is identified by a number.
- \* In the assembly drawings, some parts will be marked by a star  to indicate chrome plated plastic.
- \* For better paint and decal adhesion, wash the plastic parts in a mild detergent solution. Rinse and let air dry.
- \* Check the fit of each piece before cementing in place.
- \* Use only cement for polystyrene plastic.
- \* Scrape plating and paint from areas to be cemented.
- \* Allow paint to dry thoroughly before handling parts.
- \* Any unused parts may be discarded.

### LISEZ CECI AVANT DE COMMENCER

- \* Étudiez les plans d'assemblage.
- \* Chaque pièce de plastique est identifiée par un numéro.
- \* Dans les plans d'assemblage, certaines pièces seront marquées d'une étoile  pour indiquer des pièces en plastique plaquées chrome.
- \* Pour une meilleure adhésion de la peinture et de la décalcomanie, lavez les pièces en plastique dans une solution de détergent doux. Rincez et laissez sécher à l'air.
- \* Vérifiez l'ajustement de chaque pièce avant de la coller en place.
- \* Utilisez uniquement de la colle pour plastique au polystyrène.
- \* Grattez toute peinture et le placage sur les régions à coller.
- \* Laissez sécher la peinture complètement avant de manipuler des pièces.
- \* Toute pièce non-utilisée peut être jetée.

### LEA ESTO ANTES DE EMPEZAR

- \* Estudie los dibujos de ensamblaje.
- \* Cada parte plástica está identificada con un número.
- \* En los dibujos de ensamblaje, algunas partes aparecerán marcadas con una estrella  para indicar plástico enchapado en cromo.
- \* Para mejor adhesión de pintura y calcomanías, lave las partes plásticas en una solución de detergente suave. Enjuague y deje secar al aire.
- \* Verifique el encastrado de cada pieza antes de cementar en su lugar.
- \* Use sólo cemento para plástico de poliestireno.
- \* Raspe las placas y la pintura de las áreas a cementar.
- \* Deje secar la pintura totalmente antes de manipular las partes.
- \* Cualesquiera partes sin usar se pueden descartar.

### CUSTOMER SERVICE

If you have questions, comments or problems visit our website **revell.com** or write to us at:

Revell Inc. Consumer Service  
1850 Howard St. Unit A  
Elk Grove Village, IL 60007

Be sure to include this plan number (85431800200), part number, description and your return address and phone number.

### SERVICE À LA CLIENTÈLE

Pour toute question, problème ou commentaire, visitez-nous à l'adresse **revell.com** ou écrivez-nous à :

Revell Inc. Consumer Service  
1850 Howard St. Unit A  
Elk Grove Village, IL 60007

Assurez-vous d'inclure ce numéro de plan (85431800200), le numéro de pièce, une description ainsi que votre adresse de retour et numéro de téléphone.

### SERVICIO AL CLIENTE

Si tiene preguntas, comentarios o problemas, visite nuestro sitio web **revell.com** o escríbanos a:

Revell Inc. Consumer Service  
1850 Howard St. Unit A  
Elk Grove Village, IL 60007

Asegúrese de incluir el número de plano (85431800200), el número de parte, la descripción y su dirección y número de teléfono para responder.

<b>PAINT GUIDE</b> <i>This paint guide is provided to complete this kit as shown on the box.</i>	<b>GUIDE DE PEINTURE</b> <i>Ce guide de peinture est fourni pour compléter cet ensemble tel qu'indiqué sur l'emballage.</i>	<b>GUÍA DE PINTURA</b> <i>Esta guía de pintura se suministra para completar este equipo tal como se muestra en la caja.</i>
<b>A</b> Blue Gray	Gris-bleu	Gris azulado
<b>B</b> Burnt Iron	Fer brûlé	Hierro quemado
<b>C</b> Flat Black	Noir mat	Negro mate
<b>D</b> Gloss Black	Noir brillant	Negro brillante
<b>E</b> Gloss Burgundy	Bordeaux brillant	Borgoña brillante
<b>F</b> Gloss White	Blanc brillant	Blanco brillante
<b>G</b> Gold	Or	Oro
<b>H</b> Light Gray	Gris clair	Gris claro
<b>I</b> Semi Gloss Black	Noir satiné	Negro semibrillante
<b>J</b> Steel	Acier	Acero

<b>DECAL APPLICATION INSTRUCTIONS</b>
1. Cut desired decal from sheet.
2. Dip decal in water for a few seconds.
3. Place wet decal on paper towel.
4. Wait until decal is movable on paper backing.
5. Place decal in position on model, face up and slide backing away.
6. Press out air bubbles with a soft damp cloth.
7. Milkyness that may appear is for better decal adhesion and will dry clear. Wipe away any excess adhesive.
8. Do not touch decal until fully dry.
9. Allow the decals 48 hours to dry before applying clear coat.
10. Decals are compatible with setting solutions or solvents.

<b>INSTRUCTIONS POUR L'APPLICATION DE DÉCALCOMANIE</b>
1. Découpez la décalcomanie désirée sur la feuille.
2. Trempez la décalcomanie durant quelques secondes dans l'eau.
3. Placez la décalcomanie sur une serviette de papier.
4. Attendez jusqu'à ce que la décalcomanie puisse être retirée de l'endos en papier.
5. Placez la décalcomanie en position sur votre modèle, face vers le haut, et retirez l'endos.
6. Pressez pour évacuer les bulles d'air avec un chiffon doux humide.
7. La formation d'un voile blanchâtre qui pourrait apparaître sert à la meilleure adhésion de la décalcomanie et deviendra claire une fois séchée. Nettoyez tout excès d'adhésif.
8. Ne touchez pas la décalcomanie tant qu'elle ne sera pas entièrement séchée.
9. Laissez sécher la décalcomanie durant 48 heures avant d'appliquer un enduit protecteur.
10. Les décalcomanies sont compatibles avec les solutions de séchage et les solvants.

<b>INSTRUCCIONES DE APLICACIÓN DE CALCOMANÍAS</b>
1. Corte la calcomanía deseada de la lámina.
2. Sumerja la calcomanía en agua por unos segundos.
3. Coloque la calcomanía húmeda sobre una toalla de papel.
4. Espere hasta que la calcomanía se mueva en la lámina posterior de papel.
5. Coloque la calcomanía en posición sobre el modelo, con la cara hacia arriba y deslice la lámina posterior hasta quitarlo.
6. Presione para quitar las burbujas de aire con un trapo suave húmedo.
7. La lechosis que puede aparecer es para una mejor adhesión de la calcomanía y se secará completamente. Limpie cualquier exceso de adhesivo.
8. No toque la calcomanía hasta que esté totalmente seca.
9. Deje secar las calcomanías 48 horas antes de aplicar "clear coat".
10. Las calcomanías son compatibles con las soluciones de fijación o los solventes.



\* REPEAT SEVERAL TIMES  
\* A RÉPÉTEZ PLUSIEURS FOIS  
\* REPITA VARIAS VECES



\* REPEAT PROCEDURE  
\* RÉPÉTEZ LA PROCÉDURE  
\* REPITA EL PROCEDIMIENTO



\* OPTIONAL PARTS  
\* PIÈCES OPTIONNELLES  
\* PARTES OPCIONALES



\* DECAL  
\* DÉCALCOMANIE  
\* CALCOMANÍA



\* ASSEMBLY CAUTION  
\* AVERTISSEMENT POUR L'ASSEMBLAGE  
\* PRECAUCIÓN DE ENSAMBLAJE



\* CEMENT TOGETHER  
\* COLLER ENSEMBLE  
\* CEMENTAR Y UNIR



\* REMOVE AND THROW AWAY  
\* RETIREZ ET JETER  
\* RETIRE Y DESCARTE



\* DO NOT CEMENT  
\* NE PAS COLLER  
\* NO CEMENTAR



\* OPEN HOLE  
\* LAISSEZ SÉCHER LES PIÈCES  
\* ABRA AGUJERO



\* REMOVE TAPE  
\* RUBAN AMOVIBLE  
\* CINTA DEMONTABLE



\* RUBBER BAND TOGETHER  
\* SERRER ENSEMBLE AVEC UNE BANDE ÉLASTIQUE  
\* UNA CON BANDA ELÁSTICA



\* STICKER DECAL  
\* DÉCALCOMANIE AUTOCOLLANTE  
\* CALCOMANÍA AUTOADHESIVA



\* WEIGHT  
\* POIDS  
\* PESO



\* TRIM OFF  
\* DÉCOUPEZ  
\* RECORTE



\* HEATED SCREWDRIVER END  
\* POINTE CHAUFFÉE DE TOURNEVIS  
\* EXTREMO DE DESTORNILLADOR CALENTADO

#	PART NAME	NOM DE PARTIE	NOMBRE DE PARTE
3	Lt. Hood Hinge	Charnière gauche du capot	Bisagra de soporte izquierda
4	Rt. Hood Hinge	Charnière droite du capot	Bisagra de soporte derecha
5	Hood Ornament	Ornement de capot	Ornamento de capota
6	Hood Emblem	Emblème de capot	Emblema del capote
7	Grille	Grille	Parrilla
8	Headlight Bezel	Enjoliveur du phare de route	Bisel de fero
9	Turn Signal	Feu de virage	Señal de cruce
10	Front Bumper	Pare-chocs avant	Parachoques delantero
12	Trunk Trim	Garniture du coffre	Guarnición del maletero
13	Trunk Handle	Poignée du coffre	Manija del maletero
14	Rear Bumper	Pare-chocs arrière	Parachoques trasero
15	Lt. Taillight Housing	Cabinet de feu arrière gauche	Carcasa de la luz trasera izquierda
16	Rt. Taillight Housing	Cabinet de feu arrière droit	Carcasa de la luz trasera derecha
17	Rt. Stone Guard	Protecteur antigraillonnage droit	Protección contra piedras derecha
18	Lt. Stone Guard	Protecteur antigraillonnage gauche	Protección contra piedras izquierda
19	License Plate	Plaque d'immatriculation	Placa de licencia
20	Shifter	Embrayage	Cambiador de velocidades
29	Dash Insert	Insert de tableau de bord	Inserto del tablero de instrumentos
30	Dashboard	Tableau de bord	Tablero
31	Steering Column	Colonne de direction	Columna de dirección
32	Steering Wheel	Volant	Volante de dirección
33	Horn Ring	Cerclo-avertisseur	Aro de la bocina
34	Heater	Chaufferette	Calefactor
35	Pedals	Pédales	Pedales
39	Firewall	Mur coupe-feu	Cortafuego
40	Lt. Engine Half	Moitié gauche du moteur	Mitad izquierda del motor
41	Rt. Engine Half	Moitié droite du moteur	Mitad derecha del motor
42	Lt. Cylinder Head	Culasse gauche	Tapa del cilindro izquierda
43	Rt. Cylinder Head	Culasse droite	Tapa del cilindro derecha
44	Fuel Pump	Pompe à essence	Bomba de combustible
45	Rt. Exhaust Manifold	Collecteur d'échappement droit	Tubo múltiple de escape derecho
46	Lt. Exhaust Manifold	Collecteur d'échappement gauche	Tubo múltiple de escape izquierdo
47	Intake Manifold	Collecteur d'admission	Colector de admisión
48	Engine Front	Avant du moteur	Frente del motor
49	Distributor	Distributeur	Distribuidor
50	Starter	Démarrreur	Arranque
51	Fan Belt	Courroie de ventilateur	Correa del ventilador
52	Fan	Ventilateur	Ventilador
53	Generator	Alternateur	Generador
54	Carburetor	Carburateur	Carburador
55	Air Cleaner	Filtre à air	Limpiador de aire
56	Rt. Upper Radiator Hose	Boyau droit supérieur du radiateur	Manguera superior derecha del radiador
57	Lt. Upper Radiator Hose	Boyau gauche supérieur du radiateur	Manguera superior izquierda del radiador
58	Oil Filter	Filtre à huile	Filtro de aceite
62	Lower Radiator Hose	Boyau inférieur du radiateur	Manguera del radiador inferior
63	Rear Axle Assembly	Assemblage de l'essieu arrière	Ensamblaje Del Eje Trasero
64	Rear Axle Bottom	Dessous de l'essieu arrière	Parte inferior del eje trasero
65	Floorboard	Panneau de plancher	Tablero del piso
66	Frame	Châssis	Marco
67	X-Member	X-Member	Miembro X
68	Rear Spring Assembly	Assemblage de ressort arrière	Ensamblaje de la ballesta trasera
69	Lt. Rear Shock	Amortisseur arrière gauche	Amortiguador trasero izquierdo
70	Rear Stabilizer Bar	Barre stabilisatrice arrière	Barra del estabilizador trasero

#	PART NAME	NOM DE PARTIE	NOMBRE DE PARTE
71	Exhaust	Échappement	Tubo de escape
73	Front Spring Assembly	Assemblage de ressort avant	Ensamblaje de la ballesta delantera
74	Front Axle	Essieu avant	Eje delantero
77	Rt. Rear Shock	Amortisseur arrière droit	Amortiguador trasero derecho
78	Rt. Front Shock	Amortisseur avant droit	Amortiguador delantero derecho
79	Front Stabilizer Bar	Barre stabilisatrice avant	Barra del estabilizador delantero
80	Front Sway Bar	Barre stabilisatrice avant	Barra contraladeo delantera
81	Tie Rod	Barre d'accouplement	Barra de acoplamiento
82	Steering Gear Box	Engrenage de conduite	Caja de dirección
83	Radiator Front	Devant du radiateur	Frente del radiador
84	Radiator Back	Arrière du radiateur	Parte trasera del radiador
85	Battery	Batterie	Batería
86	Door Handle	Poignée de porte	Manilla de puerta
87	Side Mirror	Miroir latéral	Retrovisor lateral
88	Outer Wheel	Roue externe	Rueda externa
89	Hubcap	Enjoliveur	Tapa de cubo
90	Inner Wheel	Roue intérieure	Rueda interna
91	Brake Backing Plate	Plaque de fixation de frein	Placa de apoyo del freno
93	License Plate	Plaque d'immatriculation	Placa de licencia
94	Lt. Windshield Wiper	Essuie-glace gauche	Limpiaparabrisas izquierdo
95	Rt. Windshield Wiper	Essuie-glace droit	Limpiaparabrisas derecho
99	Lt. Bumper Bracket	Support du pare-chocs gauche	Soporte del parachoques izquierdo
100	Rt. Bumper Bracket	Support du pare-chocs droit	Soporte del parachoques derecho
101	Rt. Rear Bumper Bracket	Support du pare-chocs arrière droit	Soporte del parachoques trasero derecho
102	Lt. Rear Bumper Bracket	Support du pare-chocs arrière gauche	Soporte del parachoques trasero izquierdo
103	Lt. Front Shock	Amortisseur avant gauche	Amortiguador delantero izquierdo
129	Brake Master Cylinder	Maître cylindre de frein	Cilindro maestro de frenos
160	Taillight	Feu arrière	Luz trasera
245	Body	Carrosserie	Cuerpo
246	Hood	Capot	Capó
250	Interior Floor	Plancher intérieur	Piso interior
251	Front Seat	Siège avant	Asiento delantero
252	Front Seat Back	Derrière du siège avant	Parte trasera del asiento delantero
253	Police Radio	Radio de police	Radio de policía
254	Emergency Light	Lame d'urgence	Luz de emergencia
255	Spotlight	Projecteur	Reflector
256	Siren Front	Sirène avant	Sirena delantero
257	Siren Rear	Sirène arrière	Sirena trasero
258	Antenna	Antenne	Antena
259	Rear View Mirror	Rétroviseur	Espejo retrovisor trasero
261	Rt. Interior Side	Côté intérieur droit	Lado interior derecho
262	Lt. Interior Side	Côté intérieur gauche	Lado interior izquierdo
290	Windshield	Pare-brise	Parabrisas
291	Rear Window	Vitre arrière	Ventana trasera
292	Lt. Quarter Window	Fenêtre arrière gauche	Ventana del cuarto izquierda
293	Rt. Quarter Window	Fenêtre arrière droite	Ventana del cuarto derecha
294	Lt. Vent Window	Petite vitre gauche	Ventana de ventilación izquierda
295	Rt. Vent Window	Petite vitre droite	Ventana de ventilación derecha
296	Spotlight Lens	Lentilles de projecteur	Lentes del reflector trasero
297	Headlight	Phare	Faro reflector
298	Gauge Lens	Lentilles de jauge	Lentes indicadores
299	Emergency Light Lens	Lentilles de lumière d'urgence	Lente de la luz de emergencia
402	Exhaust Tip	Bout d'échappement	Punta del tubo de escape
--	Tire	Pneu	Neumático



STOCK ORDINAIRE DE SÉRIE



POLICE POLICE POLICÍA

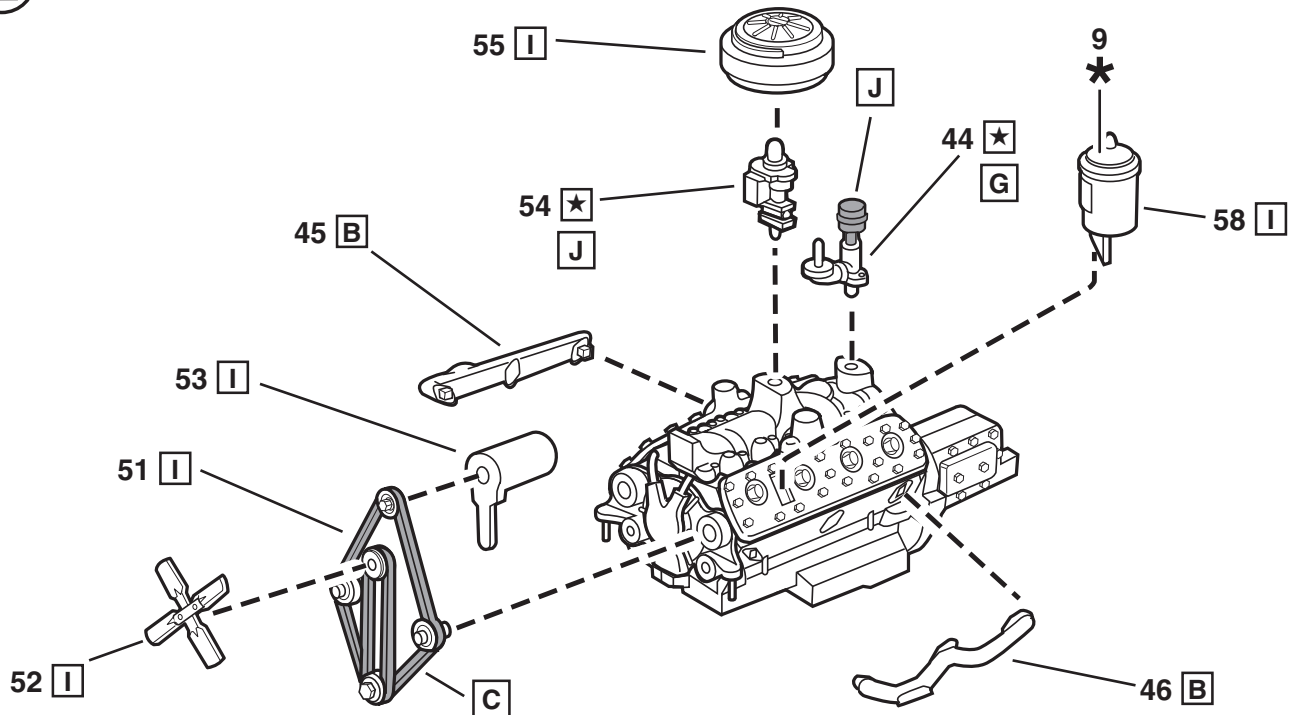
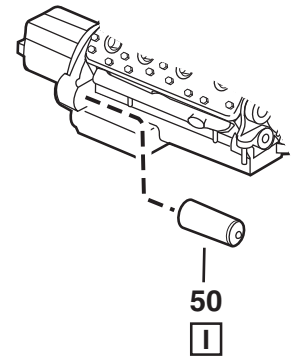
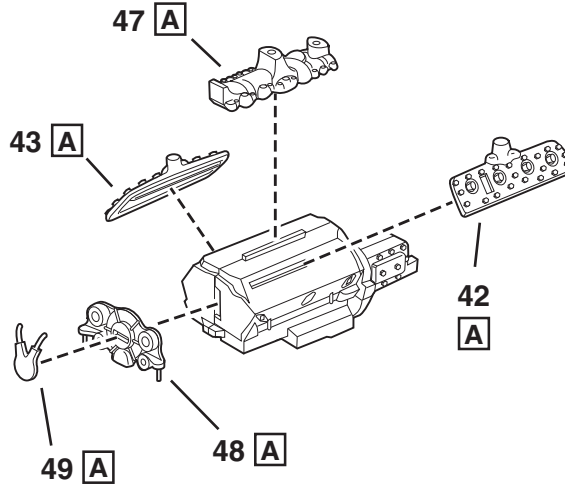
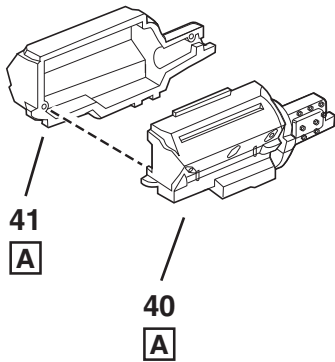
NOTE: CAREFULLY READ THROUGH ALL ASSEMBLY STEPS TO DETERMINE WHICH STYLE TO BUILD. CHOICE OF TWO DIFFERENT BUILDS AND DECALS.

REMARQUE: LIRE SOIGNEUSEMENT TOUTES LES ÉTAPES D'ASSEMBLAGE POUR DÉTERMINER QUEL STYLE VOUS ALLEZ CONSTRUIRE. CHOIX DE DEUX CONSTRUCTIONS ET DEUX DÉCALCOMANIES.

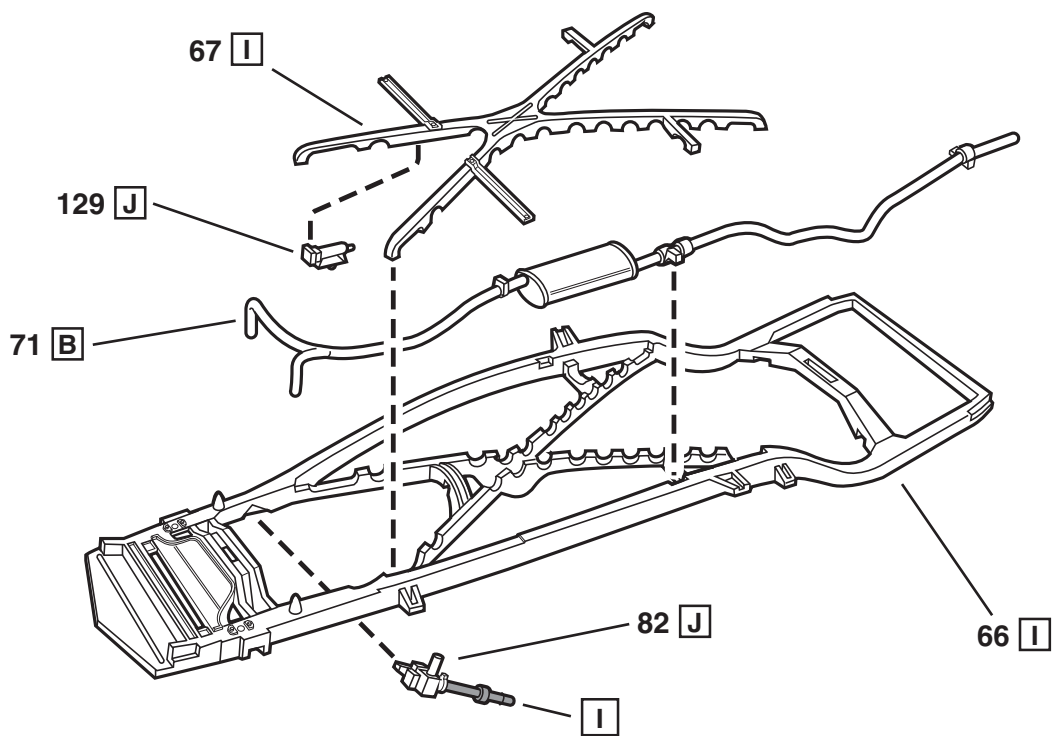
NOTA: LEA CUIDADOSAMENTE TODOS LOS PASOS DE MONTAJE PARA DETERMINAR QUÉ ESTILO DE CARROCERÍA DESEA CONSTRUIR. OPCIÓN ENTRE DOS DIFERENTES TIPOS DE CONSTRUCCIONES Y CALCOMANÍAS.

1

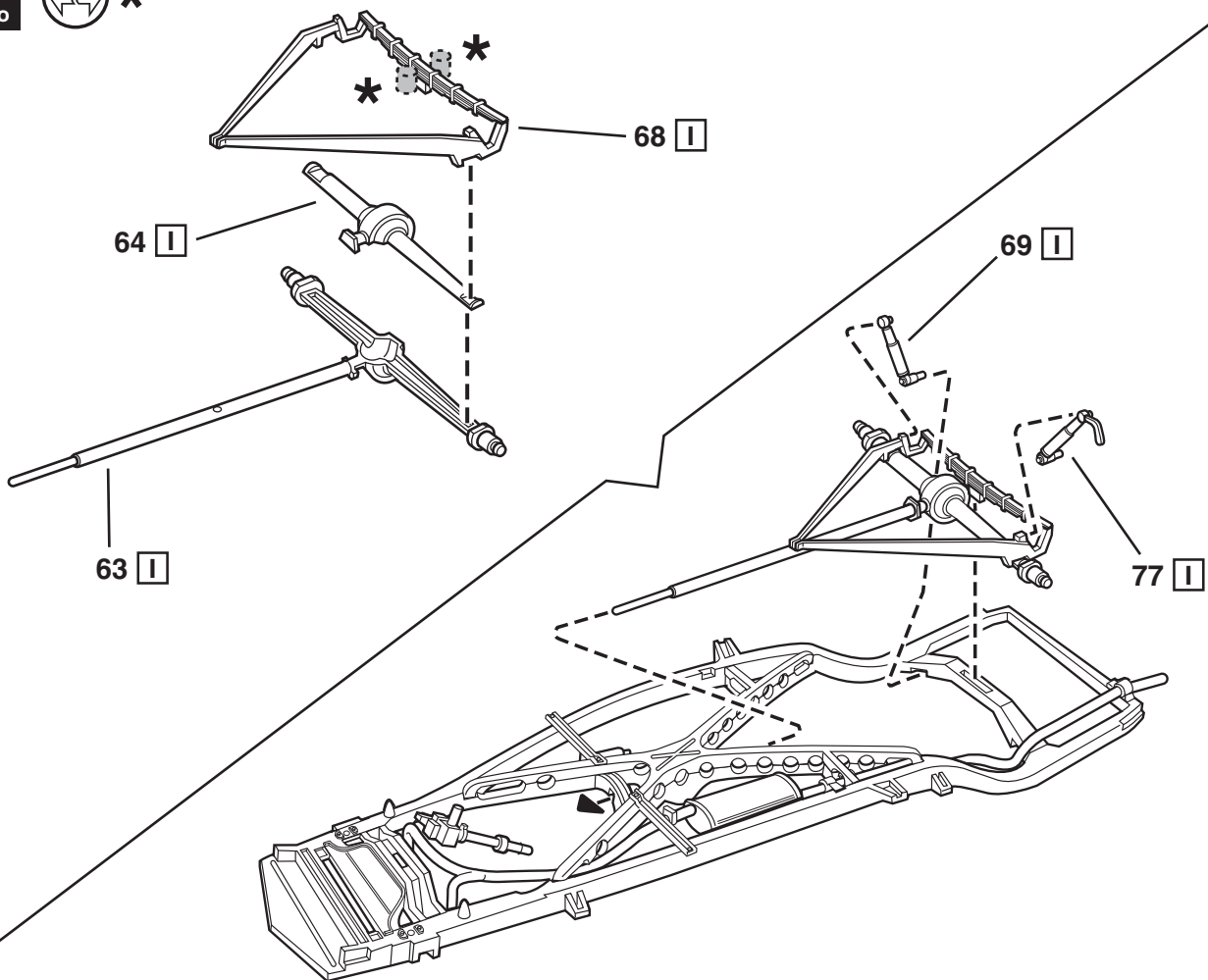
Right  
Droite  
Derecha



2

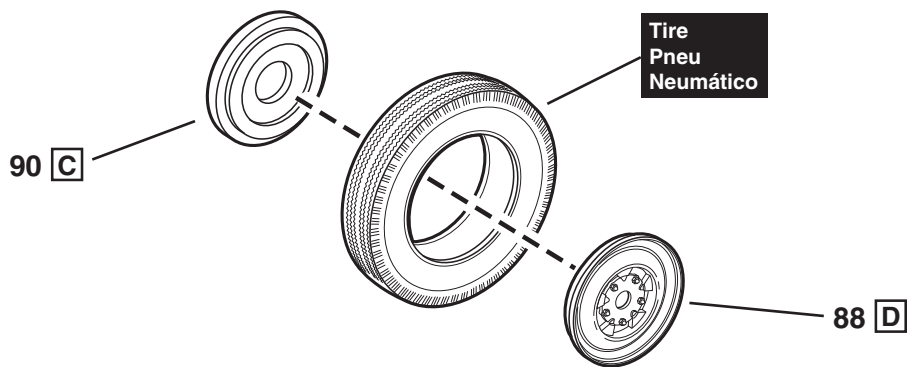


Rear  
Arrière  
Trasero

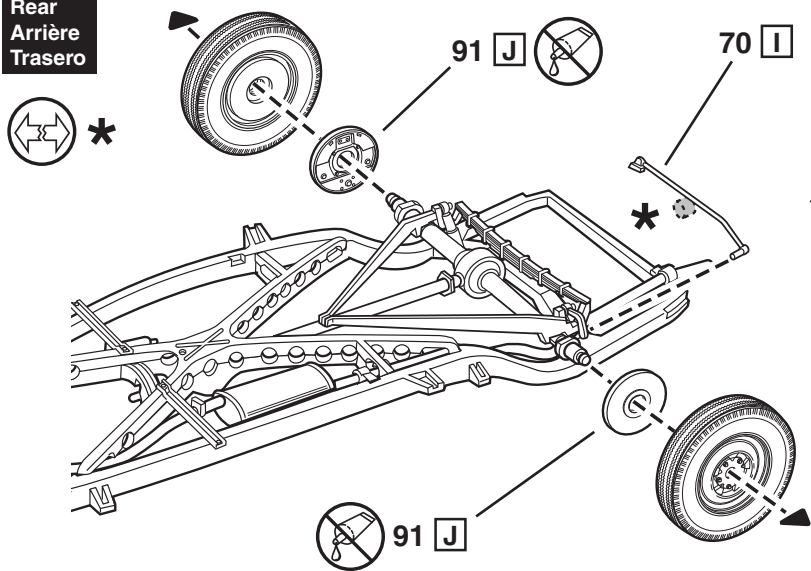


3

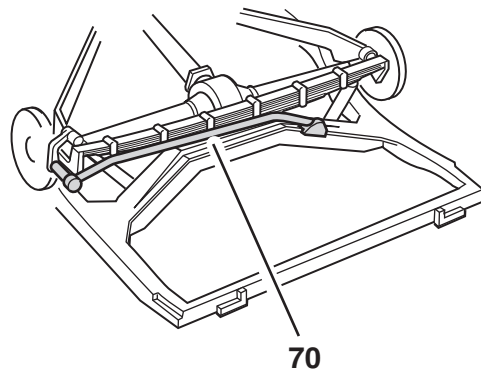
4X



Rear  
Arrière  
Trasero

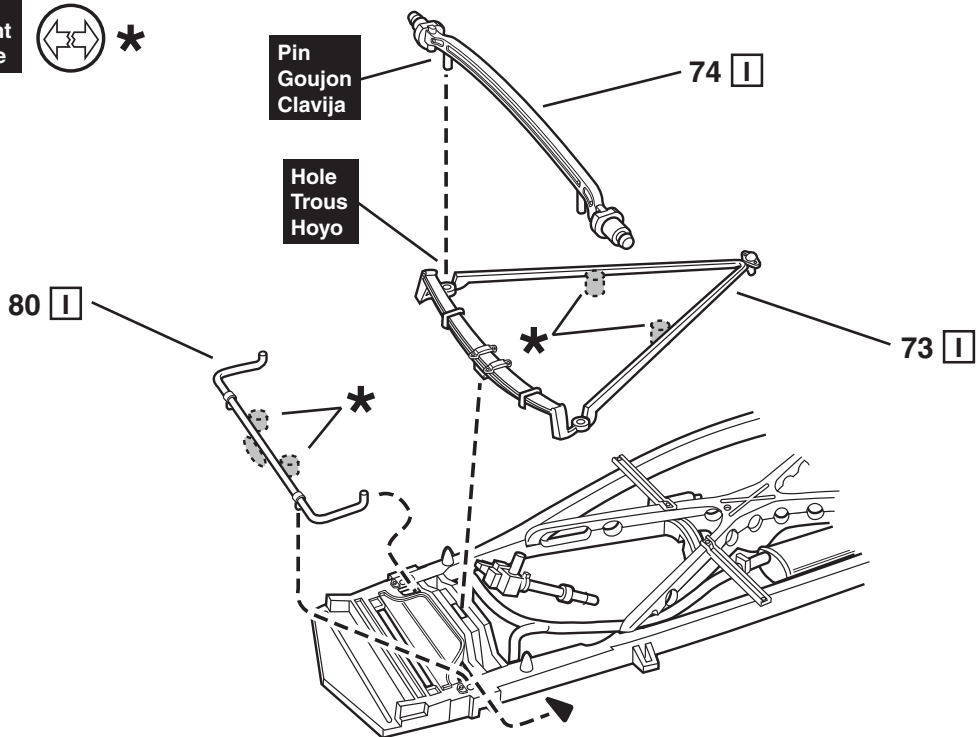


Shown In Place  
Montré en place  
Se muestra en el lugar



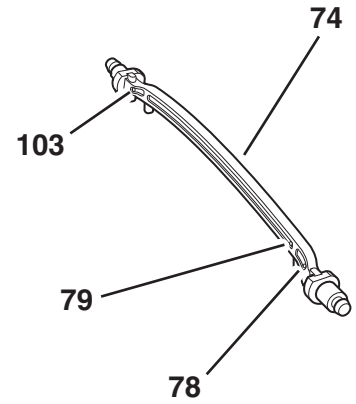
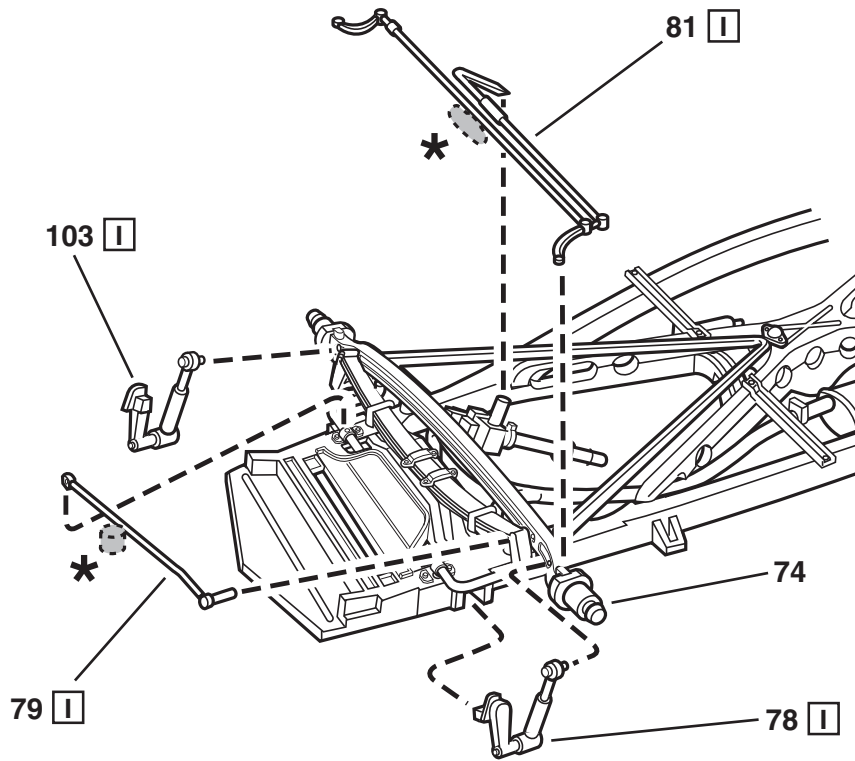
4

Front  
Devant  
Frente

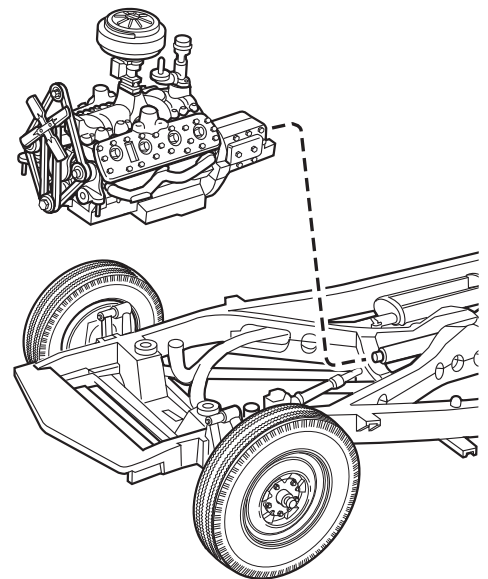
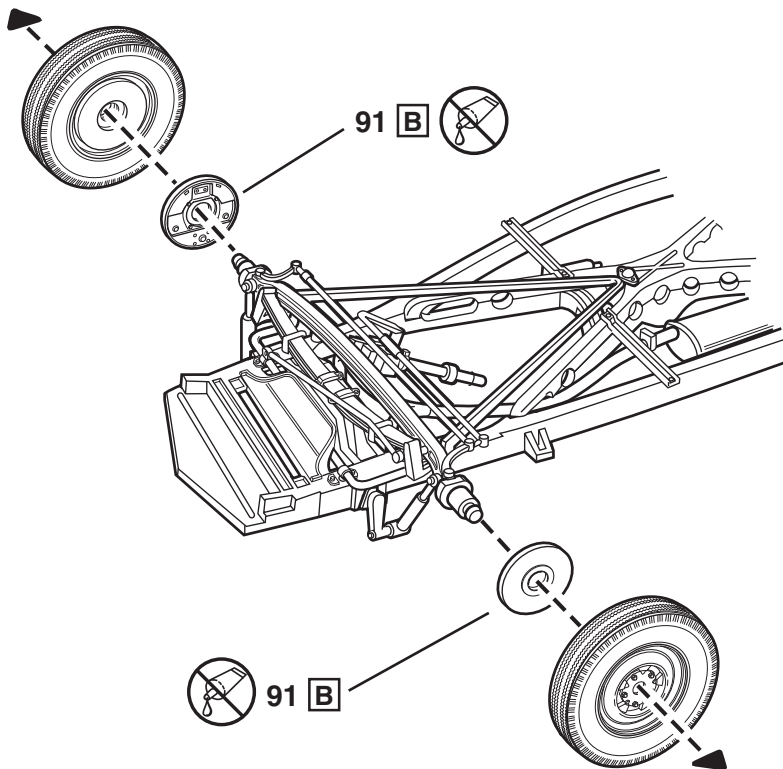


5

Front  
Devant  
Frente

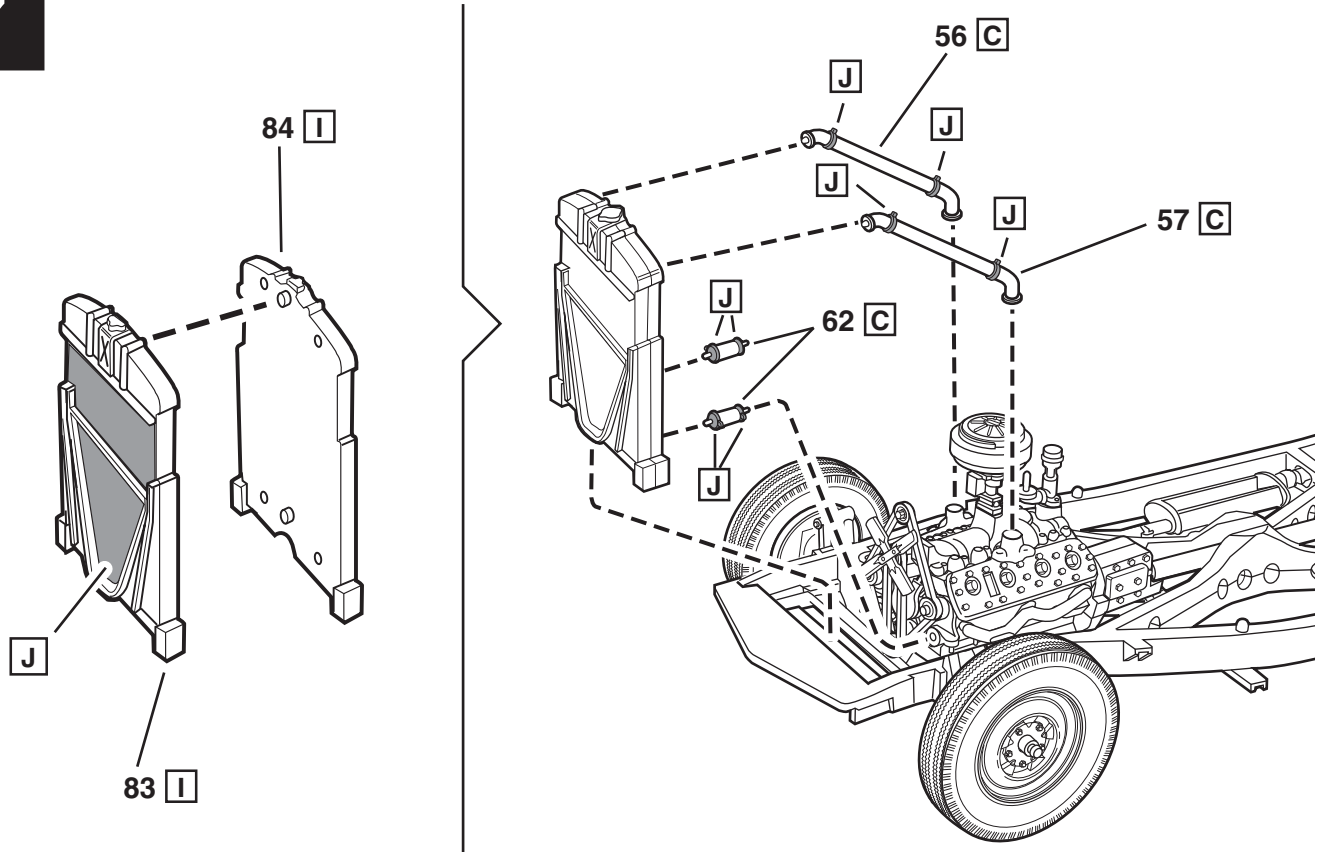


6

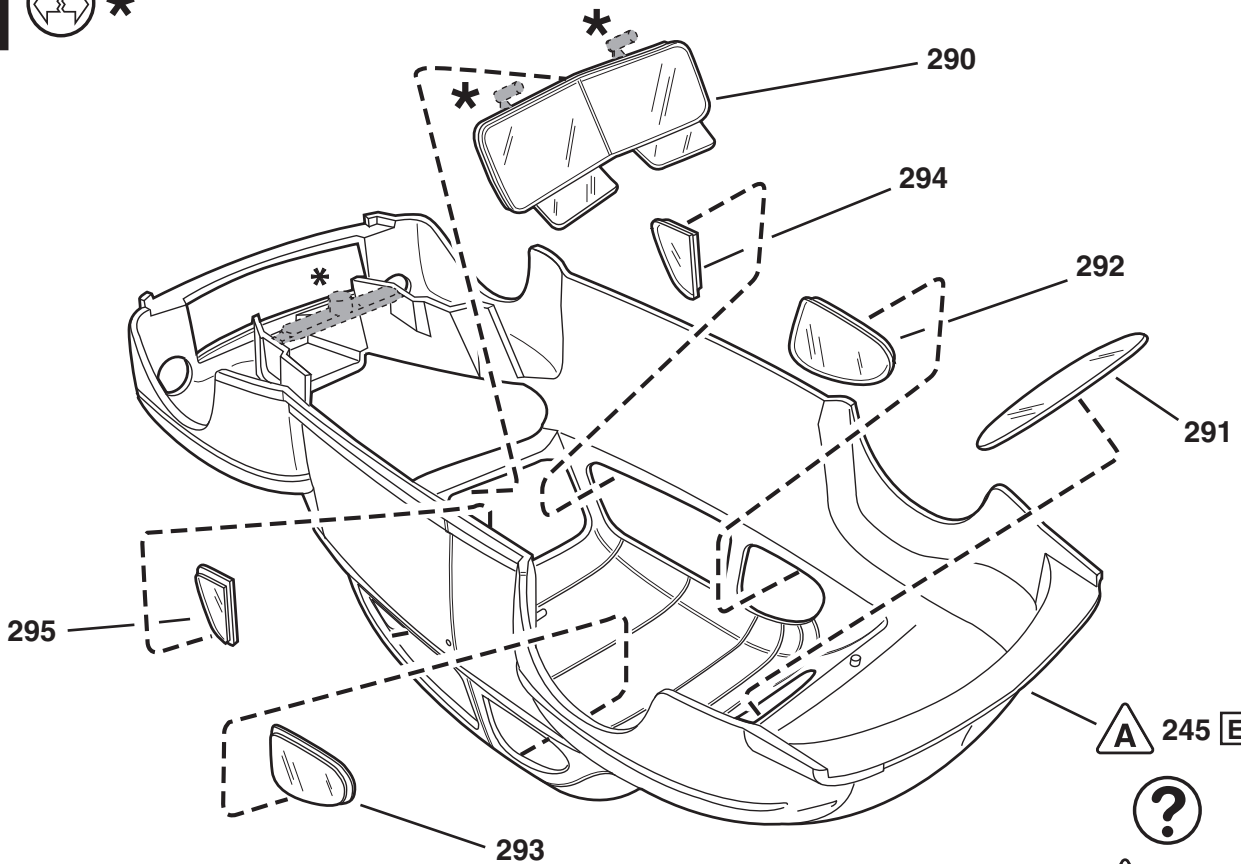




7



8

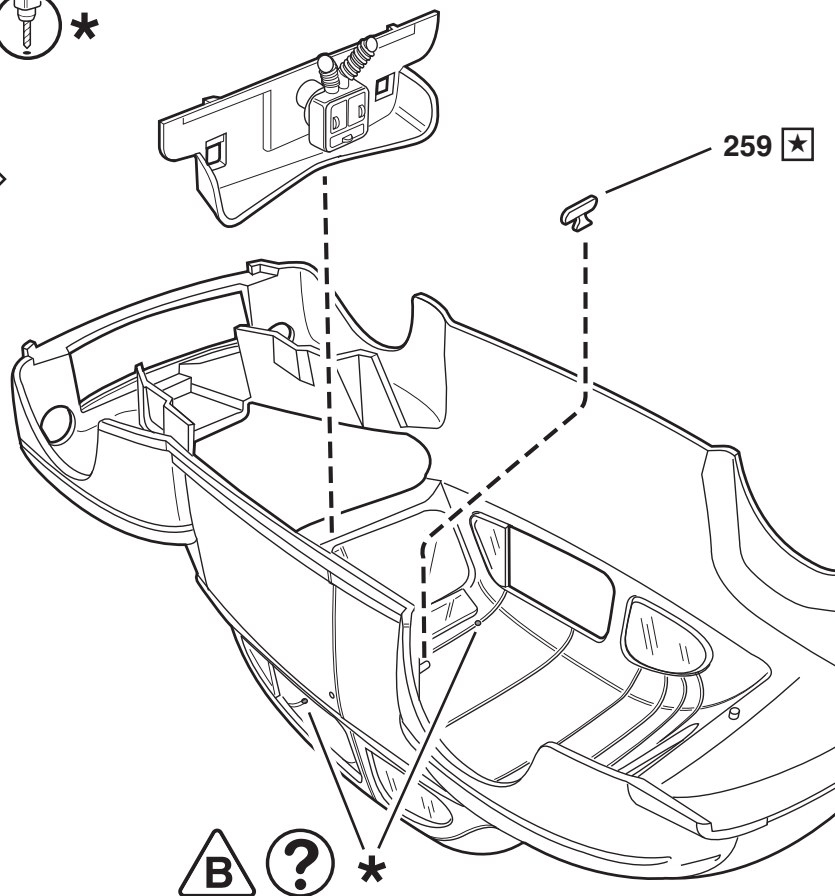
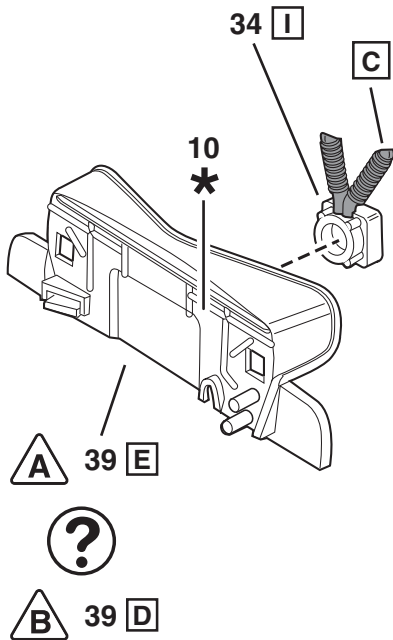


A 245 E

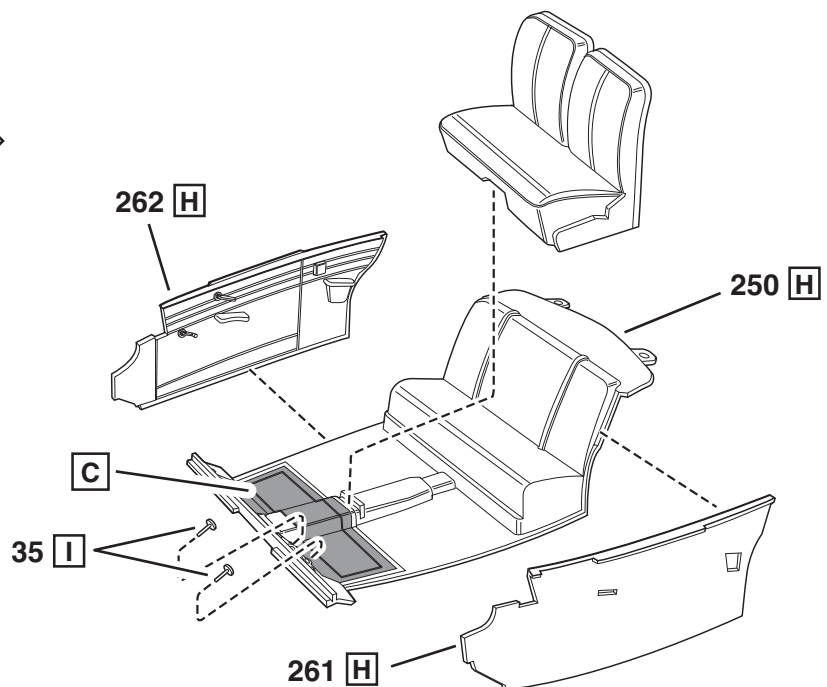
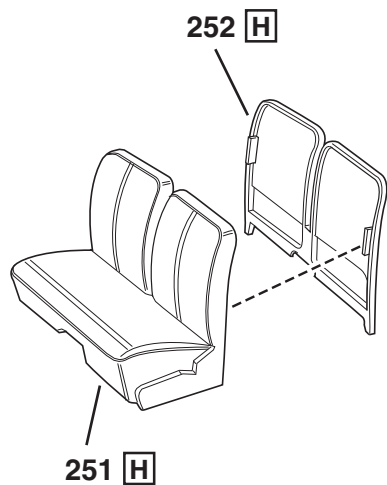


B 245 D F

9



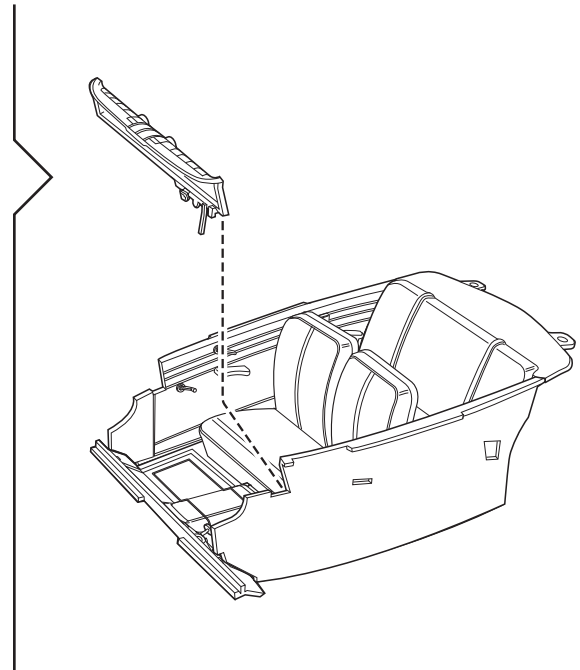
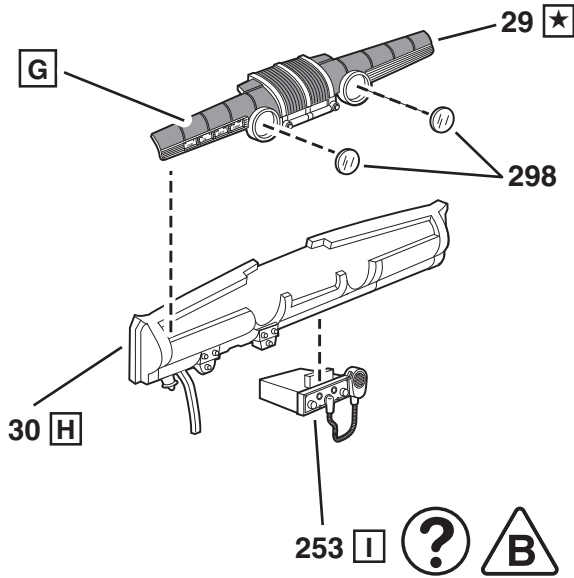
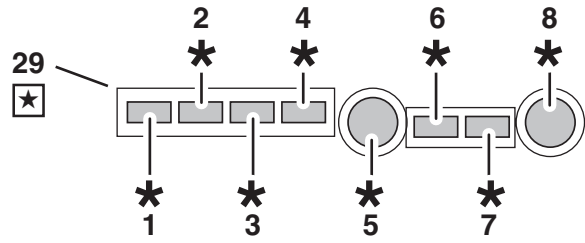
10



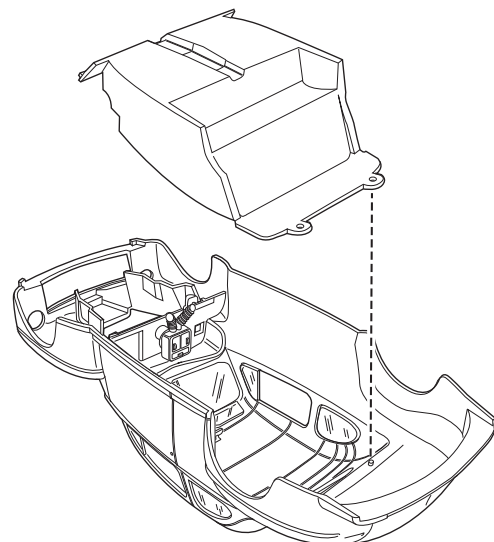
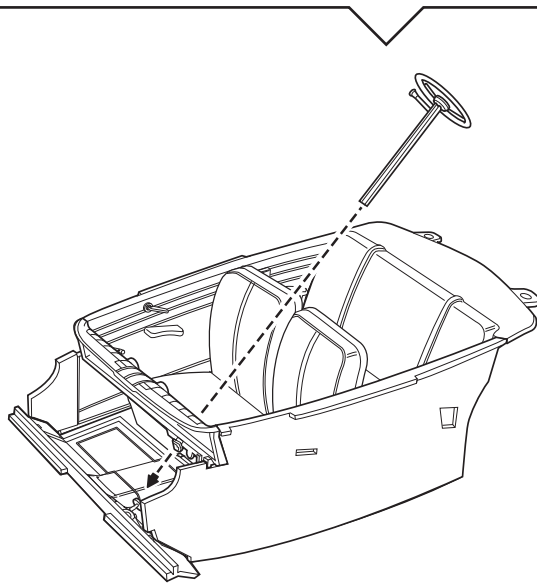
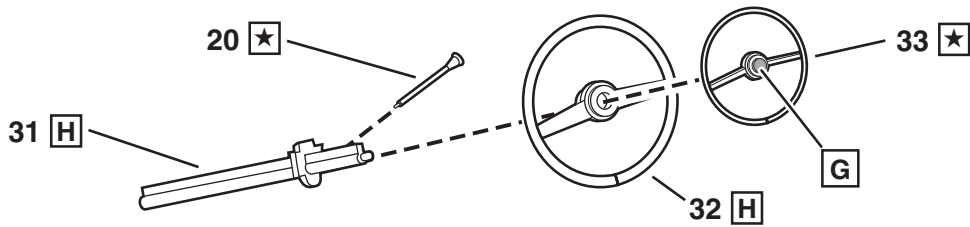
# 11



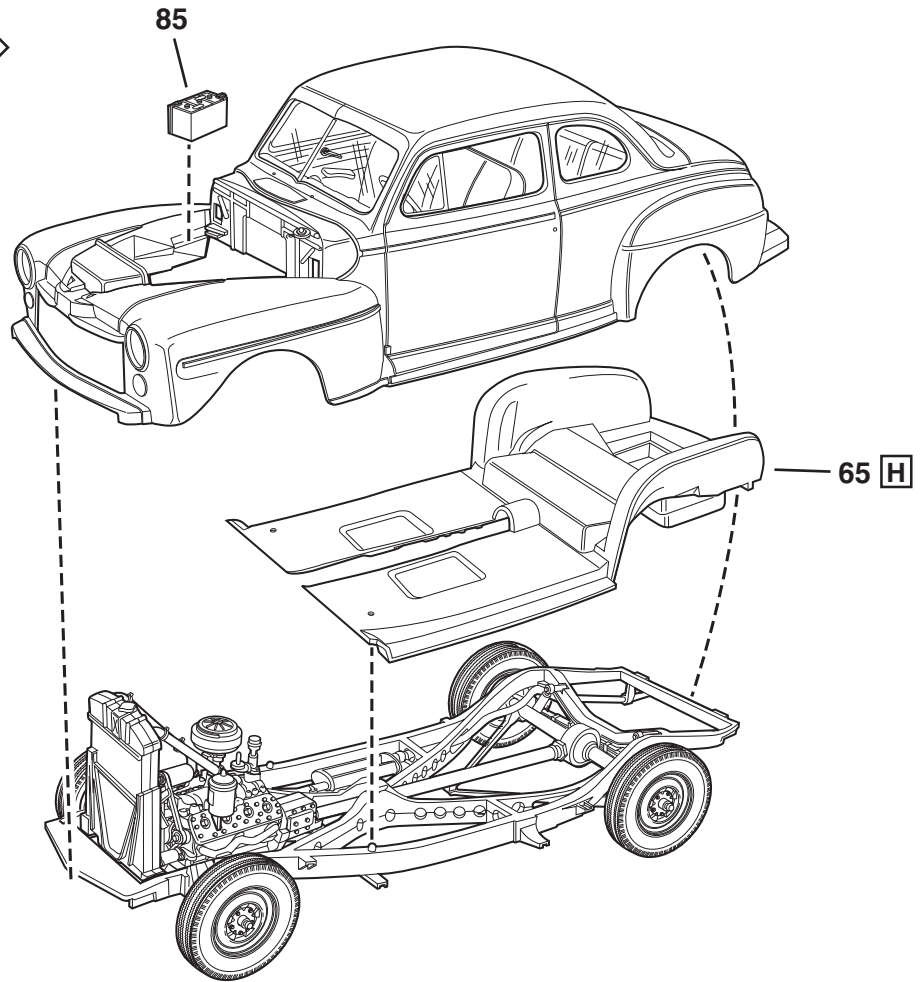
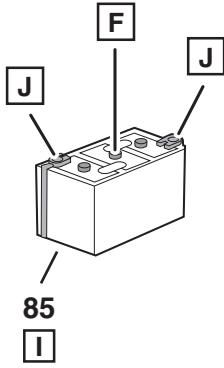
NOTE: APPLY DECALS FIRST BEFORE ASSEMBLY.  
REMARQUE: APPLIQUER LA DÉCALCOMANIE EN PREMIER AVANT L'ASSEMBLAGE.  
NOTA: APLIQUE PRIMERO LAS CALCOMANÍAS ANTES DEL ENSAMBLAJE.



# 12

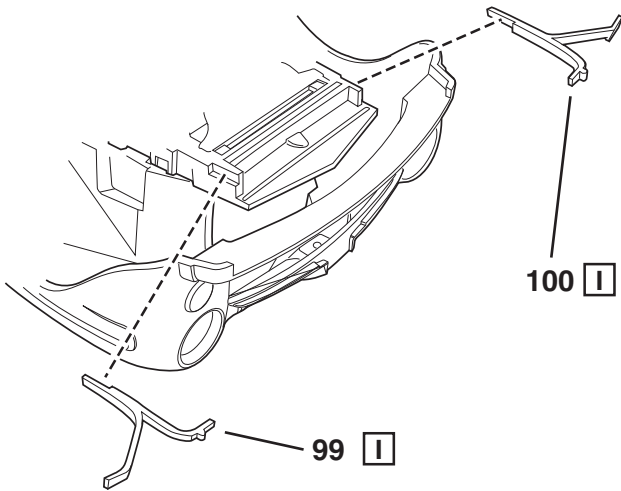


# 13

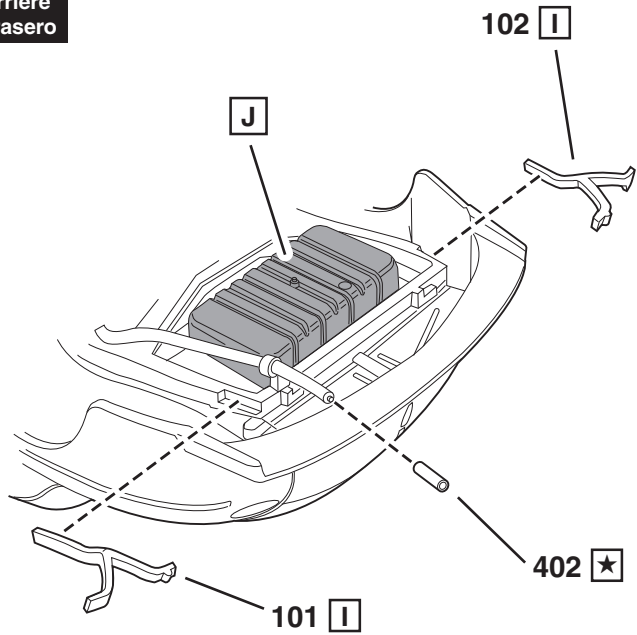


# 14

Front  
Devant  
Frente

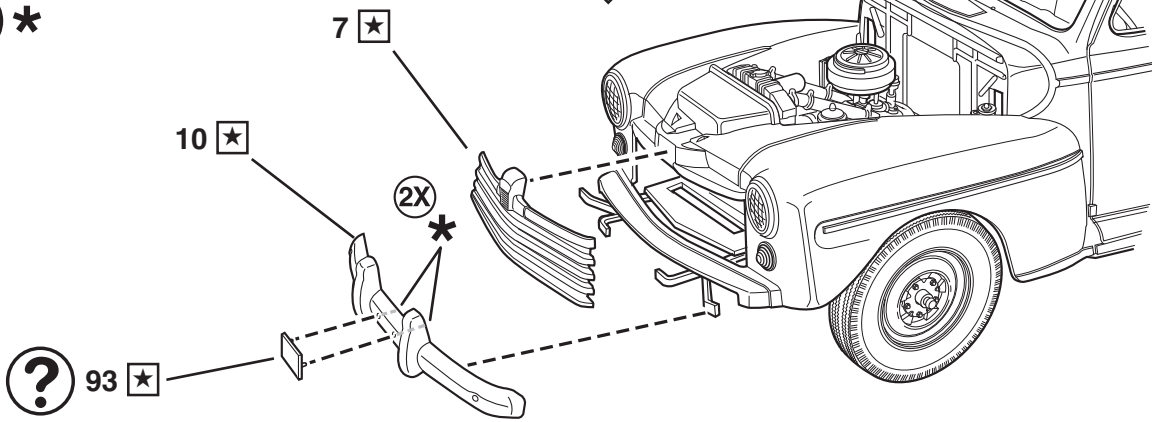
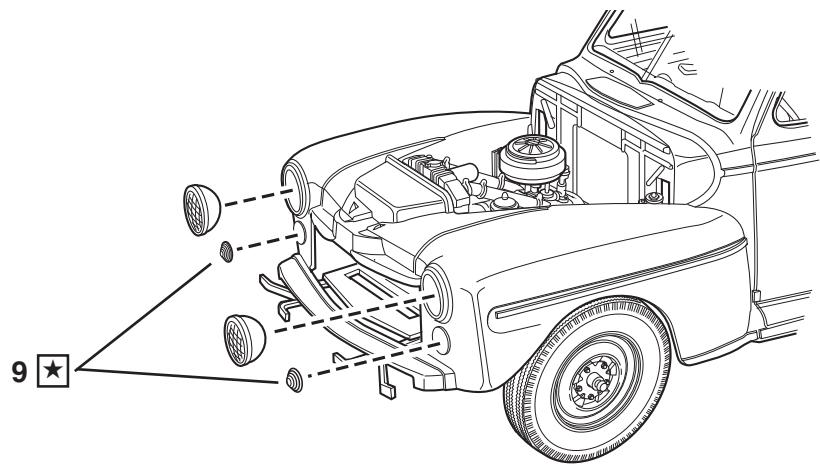
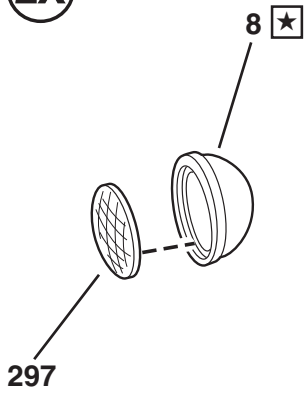


Rear  
Arrière  
Trasero

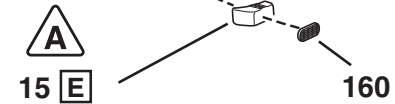
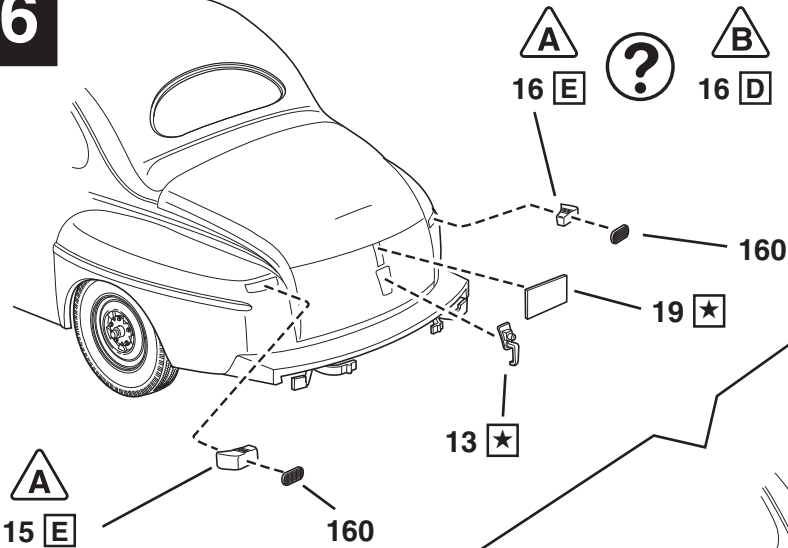


15

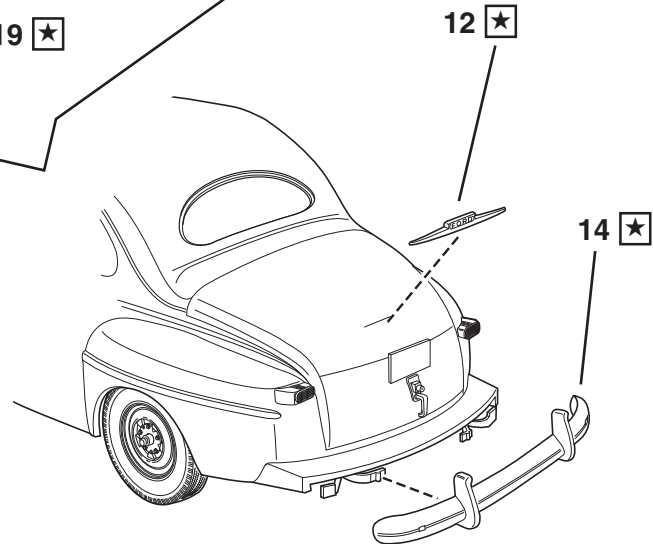
2X



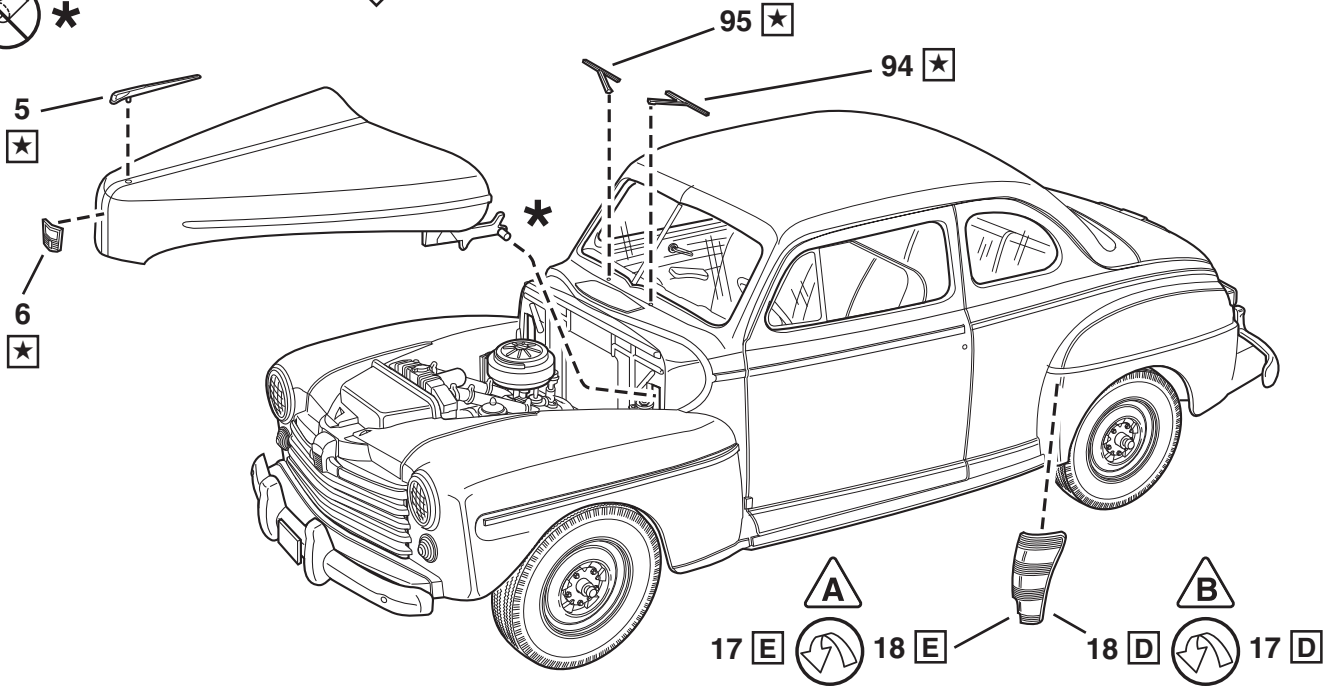
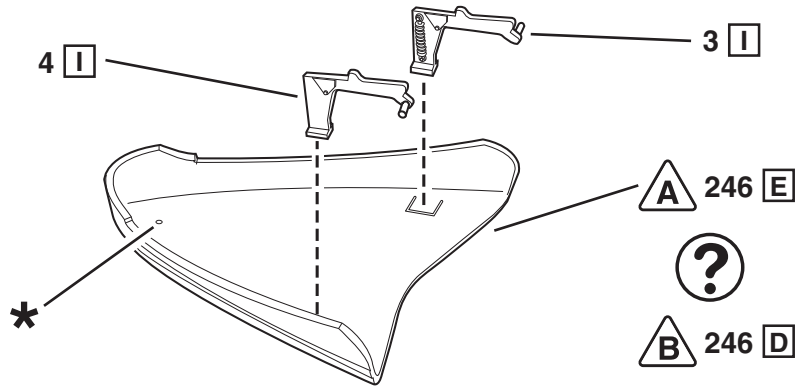
16



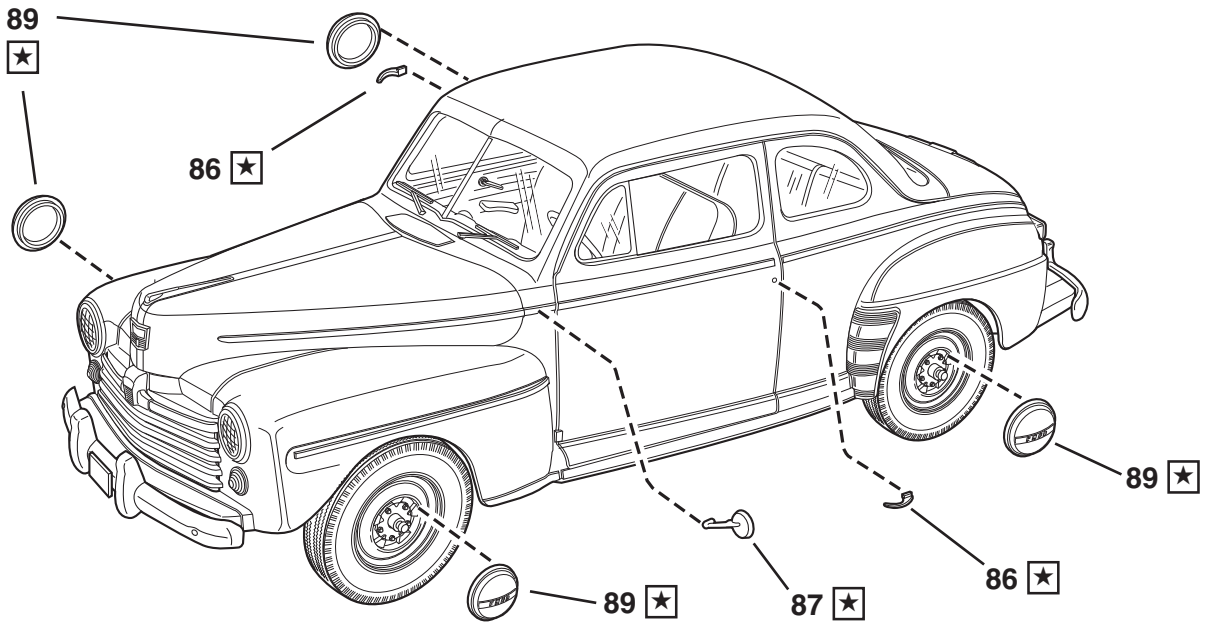
15 D

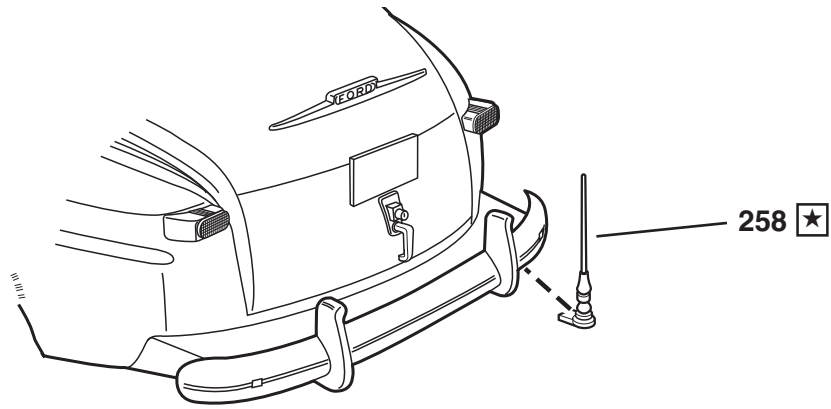


# 17

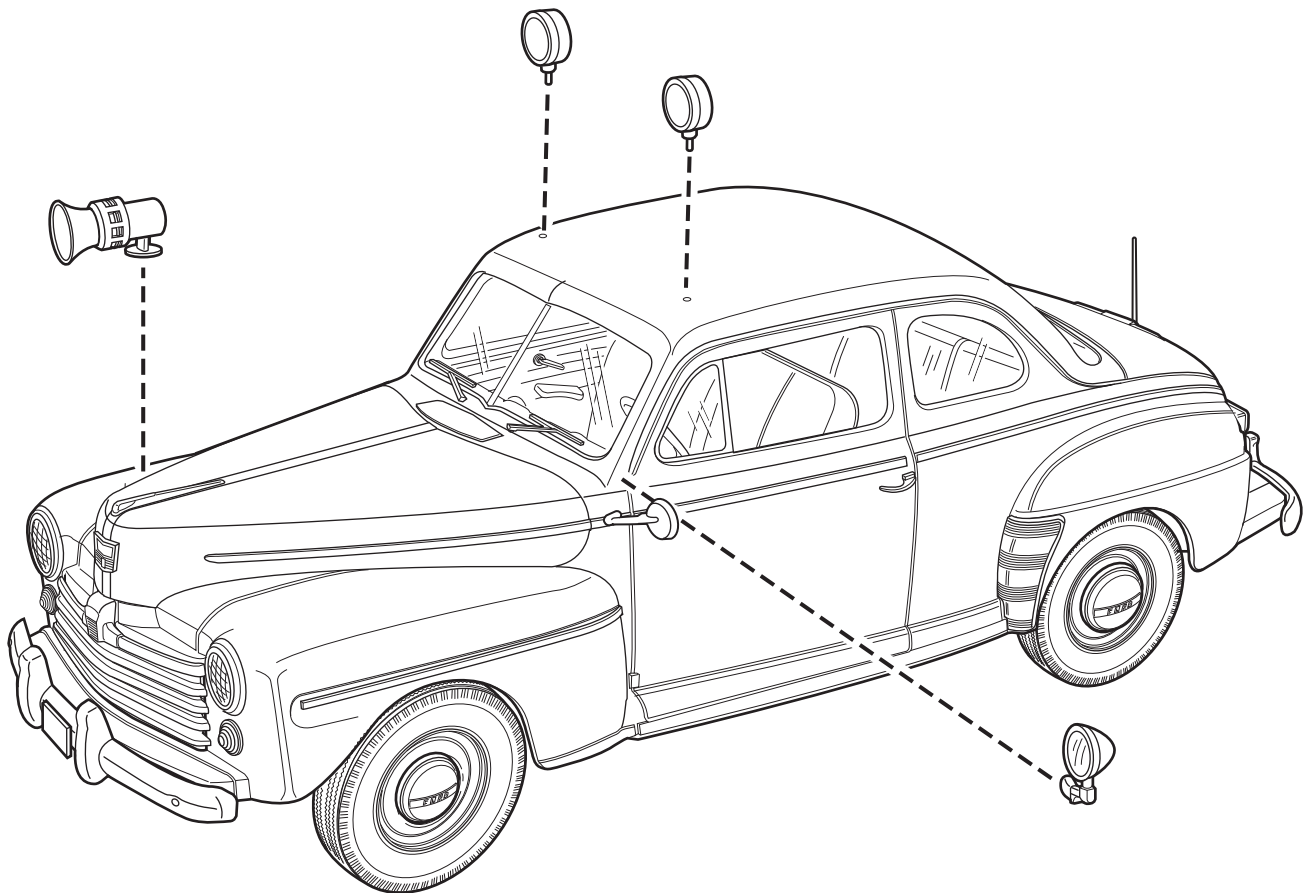
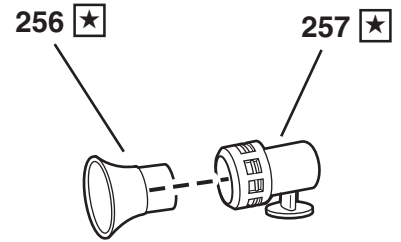
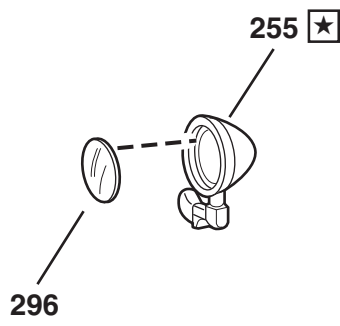
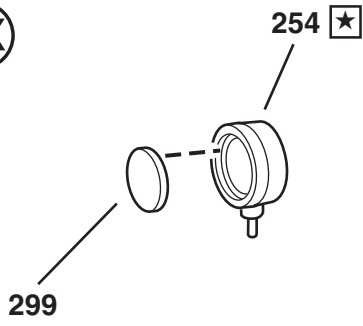


# 18



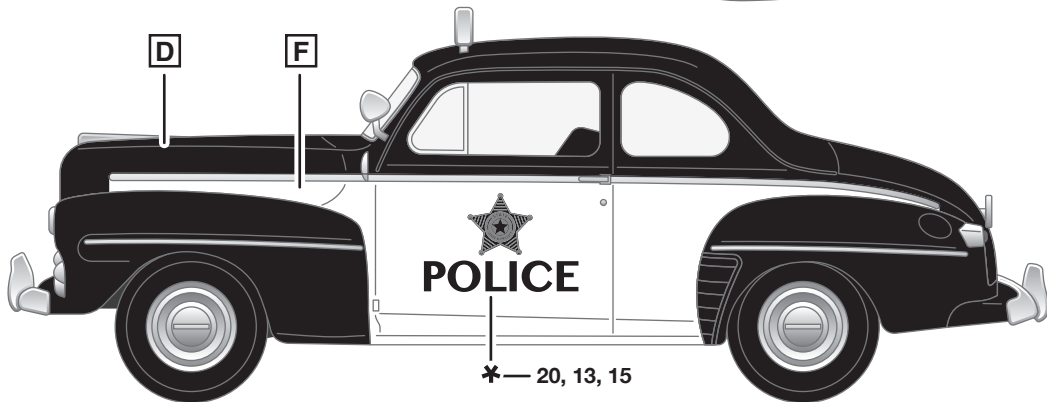
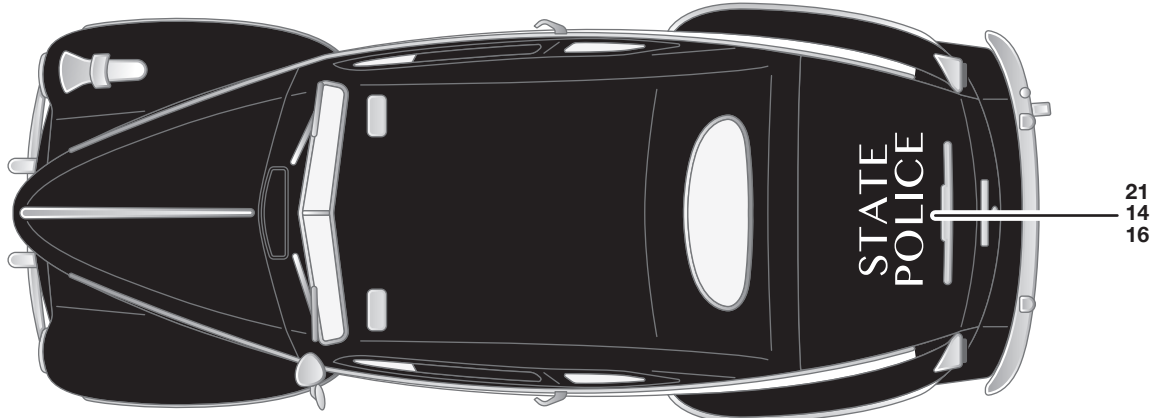
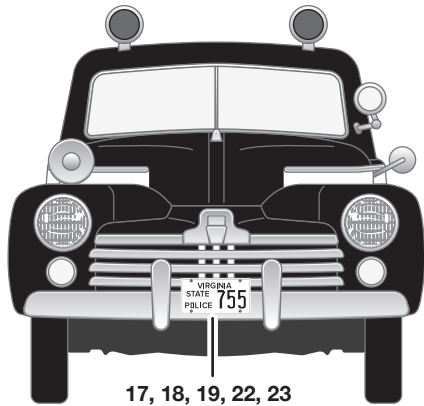
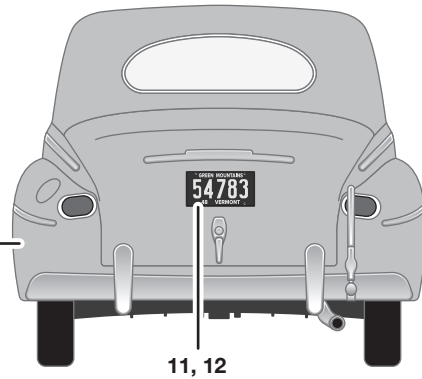
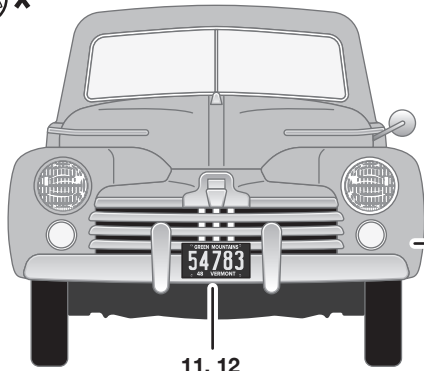


2X





Note: Do not dip decal # 11, 12, 17, 18, 19, 22, 23 in water. Carefully cut out and use white glue to attach.  
 Remarque: Ne pas immerger dans l'eau les décalcomanies # 11, 12, 17, 18, 19, 22 et 23. Découper soigneusement et utiliser de la colle blanche pour fixer.  
 Nota: nNo sumerja las calcomanías no. 11, 12, 17, 18, 19, 22, 23 En agua. Recorte cuidadosamente y utilice cola blanca para sujetar.



Ford Motor Company Trademarks and Trade Dress used under license to Revell Inc.  
 Les marques de commerce déposées et les présentations de Ford Motor Company sont utilisées sous licence par Revell Inc.  
 Las marcas comerciales y la imagen de marca de Ford Motor Company se utilizan conforme a licencia por Revell Inc.