

Revell

12628

Kenworth® W-900 Dump Truck



⚠ WARNING: READ THIS BEFORE YOU BEGIN

* Carefully study the assembly drawings to the contents in this plastic kit.

- * Each plastic part is identified by a number.
- * In the assembly drawings, some parts will be marked by a star ★ to indicate chrome plated plastic.
- * For better paint and decal adhesion, wash the plastic parts in a mild detergent solution. Rinse and let air dry.
- * Check the fit of each piece before cementing in place.
- * Use only cement for polystyrene plastic.
- * Scrape plating and paint from areas to be cemented.
- * Allow paint to dry thoroughly before handling parts.
- * Any unused parts may be discarded.

⚠ AVERTISSEMENT : LIRE CE CI AVANT DE COMMENCER

* Étudiez attentivement les dessins d'assemblage jusqu'au contenu de ce kit en plastique.

- * Chaque pièce en plastique est identifiée par un numéro.
- * Sur les dessins d'assemblage, les pièces marquées d'une étoile ★ sont en plastique chromé.
- * Pour une meilleure adhérence de la peinture et des décalcomanies, lavez les pièces en plastique dans une solution de détergent doux. Rincez et laissez sécher à l'air.
- * Vérifiez l'ajustement de chaque pièce avant de cimenter en place.
- * Utilisez seulement du ciment pour plastique polystyrène.
- * Raclez le placage et la peinture des zones à cimenter.
- * Laissez bien sécher la peinture avant de manipuler les pièces.
- * Toute pièce inutilisée peut être jetée.

⚠ ADVERTENCIA: LEER ESTO ANTES DE COMENZAR

* Estudie cuidadosamente los dibujos de ensamblaje a los contenidos de este kit de plástico.

- * Cada pieza de plástico se identifica con un número.
- * En los esquemas de montaje, algunas piezas se señalarán con una estrella ★ para indicar plástico cromado.
- * Para conseguir una mejor adhesión de las calcomanías, lavar las piezas de plástico con una solución de detergente suave. Enjuagar y dejar secar al aire.
- * Comprobar el ajuste de cada pieza antes de fijar en su sitio con cemento.
- * Usar sólo cemento para plástico de poliestireno.
- * Rascar el cromado y la pintura de las áreas que se vayan a pegar.
- * Dejar que la pintura se seque completamente antes de manipular las piezas.
- * Las piezas que no se utilicen pueden desecharse.

CUSTOMER SERVICE

If you have questions or problems visit our website www.revell-service.de or write to us at:

**Revell GmbH, Consumer Service,
Henschelstr. 20-30, 32257 Bünde, Germany**

Be sure to include this plan number (12628-0389), part number, description and your return address and phone number.

SERVICE CLIENTÈLE

En cas de questions ou problèmes, consultez notre site Web www.revell-service.de ou écrivez-nous à :

**Revell GmbH, Consumer Service,
Henschelstr. 20-30, 32257 Bünde, Germany**

Veillez à inclure ce numéro de plan (12628-0389), le numéro de pièce, la description de la pièce, votre adresse de retour et votre numéro de téléphone.

ATENCIÓN AL CLIENTE

Si tiene alguna pregunta o problema, visite nuestro sitio web, www.revell-service.de, o escribanos a:

**Revell GmbH, Consumer Service,
Henschelstr. 20-30, 32257 Bünde, Germany**

Asegúrese de incluir el número de plan (12628-0389), número de pieza, descripción, y su dirección postal y número de teléfono.

REVELL Paint Code Code de peinture Codigo de pintura	PAINT GUIDE This paint guide is provided to complete this kit as shown on the box.	GUIDE DE PEINTURE Ce guide de peinture est fourni pour compléter cet ensemble tel qu'indiqué sur l'emballage.	GUÍA DE PINTURA Esta guía de pintura se suministra para completar este equipo tal como se muestra en la caja.
08	A Black Matt	Noir mat	Negro mate
09	B Anthracite Matt	Anthracite mat	Antracita mate
15	C Yellow Matt	Jaune mat	Amarillo mate
34	D Italian Red Gloss	Rouge italien brillant	Rojo Italiano brillante
52	E Blue Gloss	Bleu brillant	Azul brillante
90	F Silver Metallic	Argent métallique	Plata metálico
91	G Iron Metallic	Fer métallique	Acero metálico
99	H Aluminum Metallic	Aluminium métallique	Aluminio metálico
302	I Black Silk Matt	Noir satiné mat	Negro mate satinado
382	J Wood Brown Silk Matt	Brun bois satiné mat	Marrón madera mate satinado
730	K Orange Clear	Orange clair	Naranja claro
731	L Red Clear	Rouge clair	Rojo claro

DECAL APPLICATION INSTRUCTIONS
1. Cut desired decal from sheet.
2. Dip decal in water for a few seconds.
3. Place wet decal on paper towel.
4. Wait until decal is movable on paper backing.
5. Place decal in position on model, face up and slide backing away.
6. Press out air bubbles with a soft damp cloth.
7. Milkyness that may appear is for better decal adhesion and will dry clear. Wipe away any excess adhesive.
8. Do not touch decal until fully dry.
9. Allow the decals 48 hours to dry before applying clear coat.
10. Decals are compatible with setting solutions or solvents.

INSTRUCTIONS D'APPLICATION DES DÉCALCOMANIES
1. Coupez la décalcomanie souhaitée sur la feuille.
2. Trempez la décalcomanie dans l'eau quelques secondes.
3. Placez la décalcomanie mouillée sur un essuie-tout.
4. Attendez que la décalcomanie puisse bouger sur son support papier.
5. Placez la décalcomanie en position sur la maquette, la face vers le haut et enlevez le support papier en le glissant.
6. Expulsez les bulles d'air en pressant avec un chiffon humide doux.
7. Le voile laiteux qui peut apparaître permet la meilleure adhérence des décalcomanies et disparaît une fois sec. Essuyez l'excédent de colle.
8. Ne touchez pas à la décalcomanie tant qu'elle n'est pas entièrement sèche.
9. Laissez sécher les décalcomanies pendant 48 heures avant d'appliquer la couche transparente.
10. Les décalcomanies sont compatibles avec les accélérateurs de prise et les solvants.

INSTRUCCIONES DE APLICACIÓN DE LAS CALCOMANÍAS
1. Cortar la calcomanía deseada de la hoja.
2. Sumergir la calcomanía en agua por unos segundos.
3. Poner la calcomanía en una toalla de papel.
4. Esperar hasta que la calcomanía se mueva sobre el respaldo de papel.
5. Colocar la calcomanía en su sitio sobre la maqueta, bocarriba, y deslizar el respaldo para quitarlo.
6. Presionar con un paño suave humedecido para eliminar las burbujas de aire.
7. El aspecto lechoso que podría ocurrir mejora la adhesión y desaparecerá al secarse. Limpiar el exceso de adhesivo.
8. No tocar la calcomanía hasta que se haya secado completamente.
9. Esperar 48 horas para permitir que las calcomanías se sequen antes de aplicar el barnizado.
10. Las calcomanías son compatibles con las soluciones endurecedoras y los solventes.



Repeat several times
Répétez plusieurs fois
Repetir varias veces



Decal / Sticker
Décalcomanie / étiquette
Calcomanía / Pegatina



Repeat procedure
Répétez la procédure
Repetir el procedimiento



Optional parts
Pièces en option
Piezas opcionales



Shown in place
Montré en place
Se muestra en el lugar



Assembly caution
Mise en garde relative à l'assemblage
Precaución de montaje



Remove & throw away
Enlevez et jetez
Quitar y tirar



Cement together
Cimentez ensemble
Usar cemento para unir



Do not cement
Ne cimentez pas
No usar cemento



Assembly order
Ordre de montage
Precaución de montaje



Recommended for affixing the decals.
Recommandé pour l'application des décalcomanies.
Ecomendado para fijar bien las calcomanías.



Open hole
Ouvrez le trou
Abrir agujero



Trim off
Coupez
Recortar



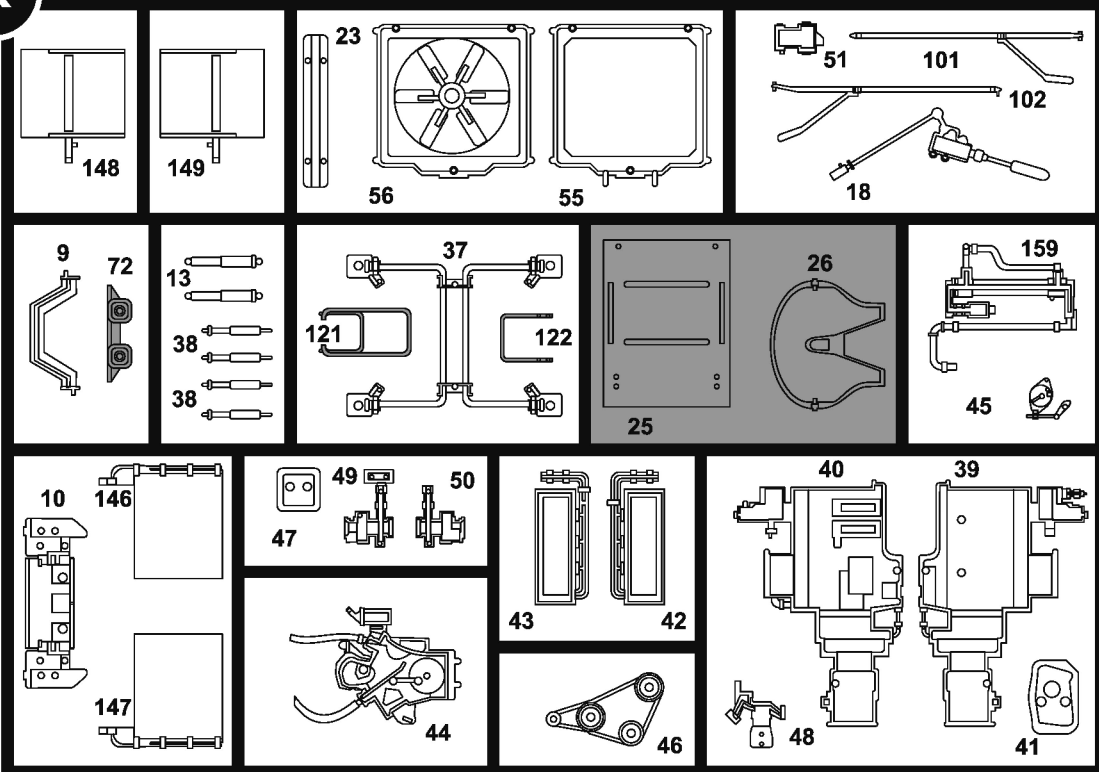
Removable tape
Bande amovible
Cinta removible



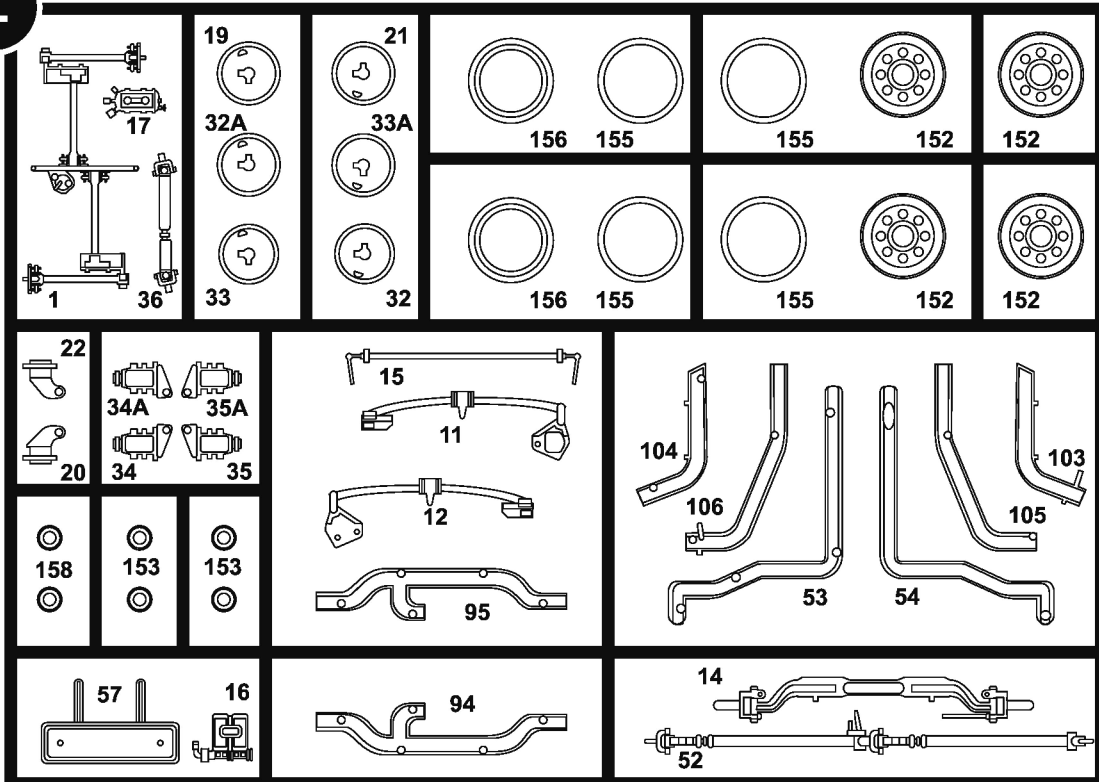
Close openings with putty and sand down the surface
Fermer les ouvertures avec du mastic et poner la surface
Cierre las aberturas con masilla y lije la superficie

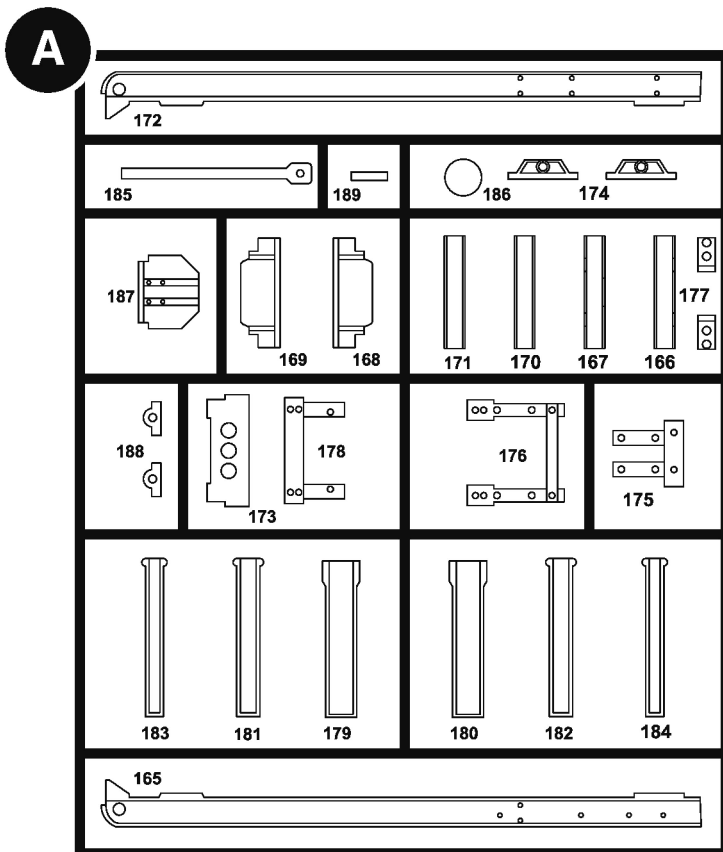
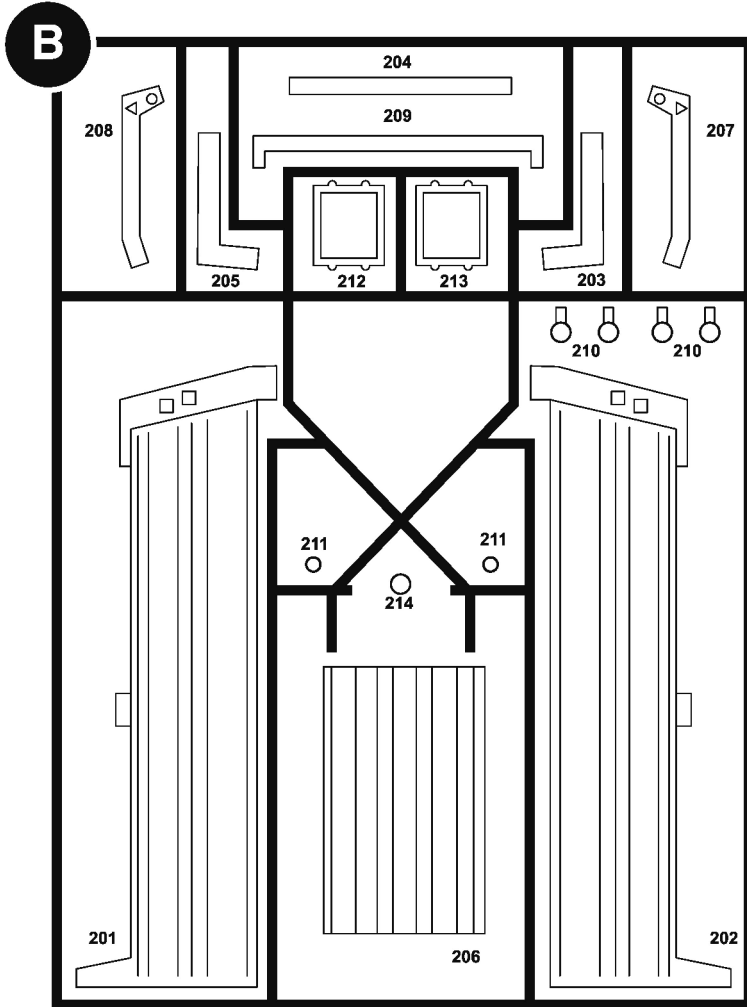
Parts not used. /
Pièces non utilisées. /
Partes no usadas.

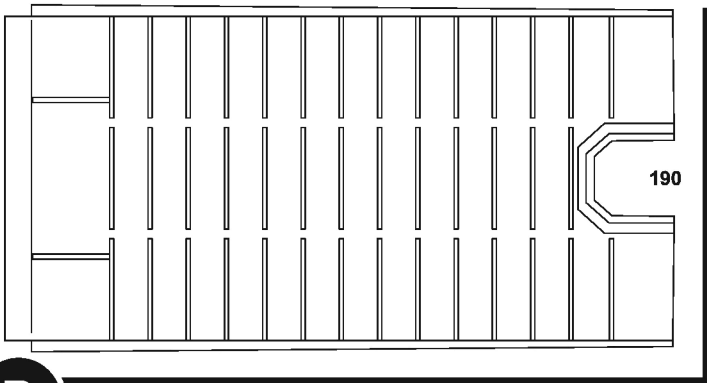
K



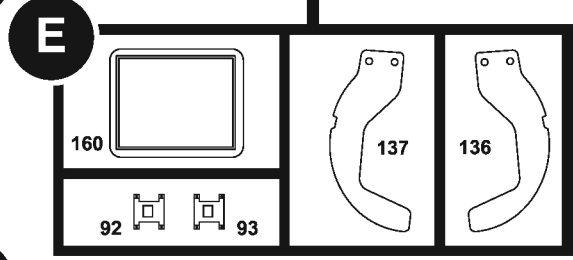
L





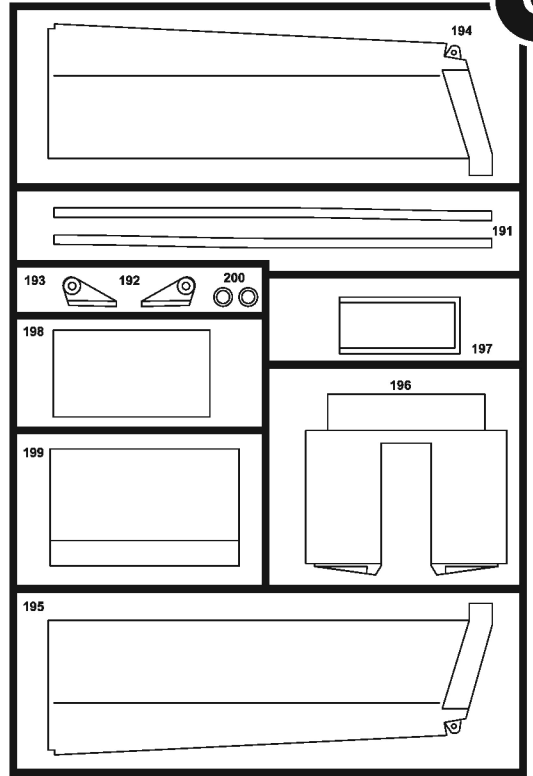
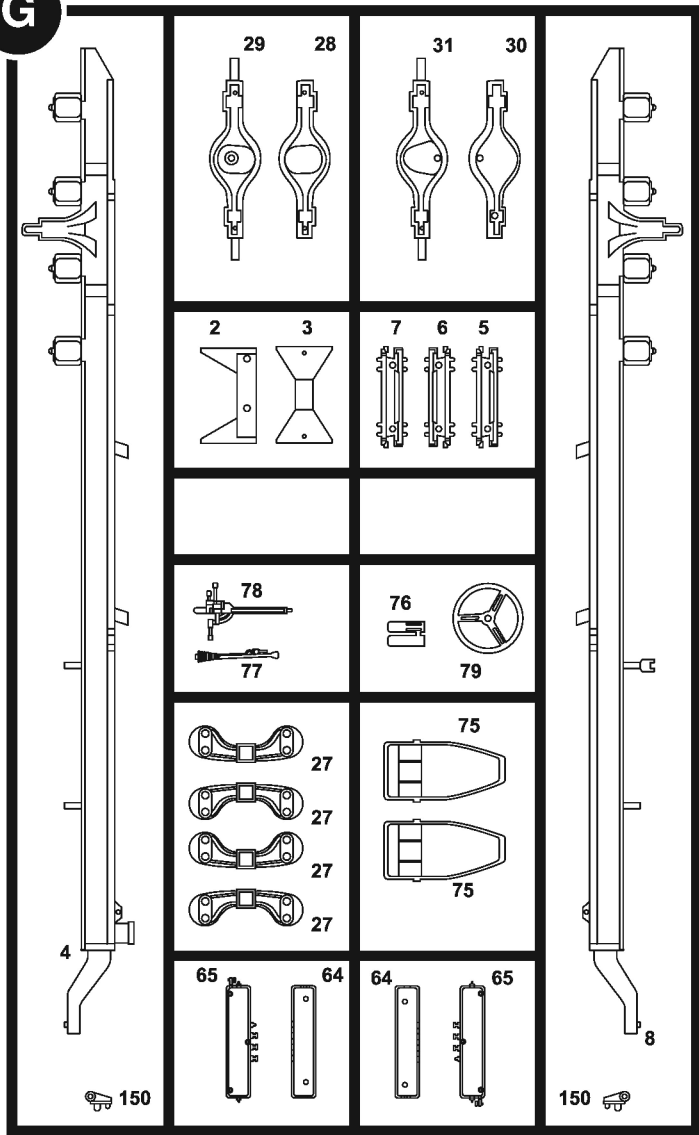


D



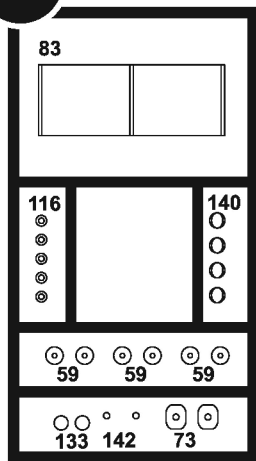
E

G



C

H



F



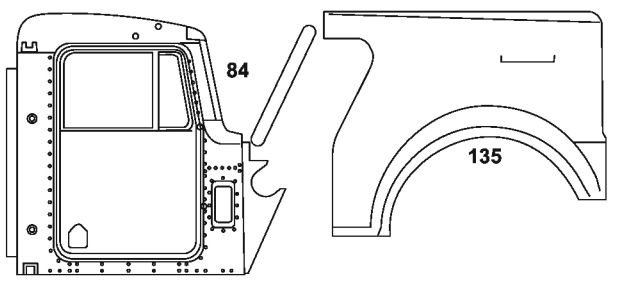
10X

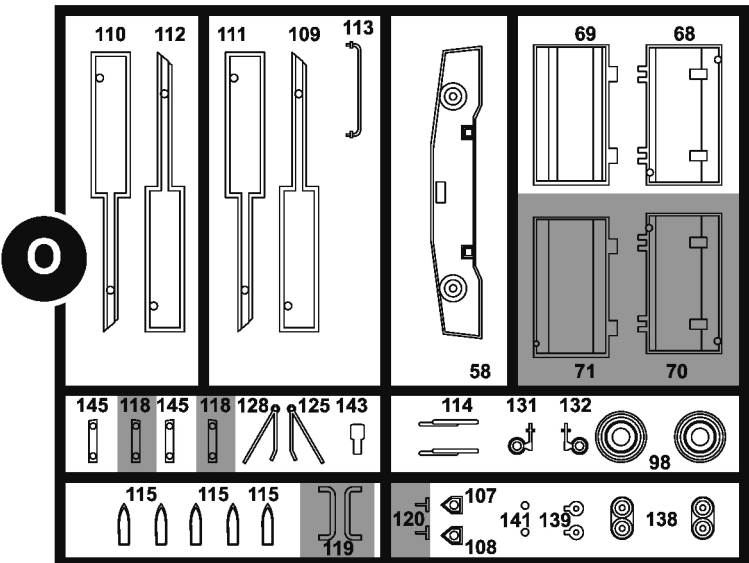
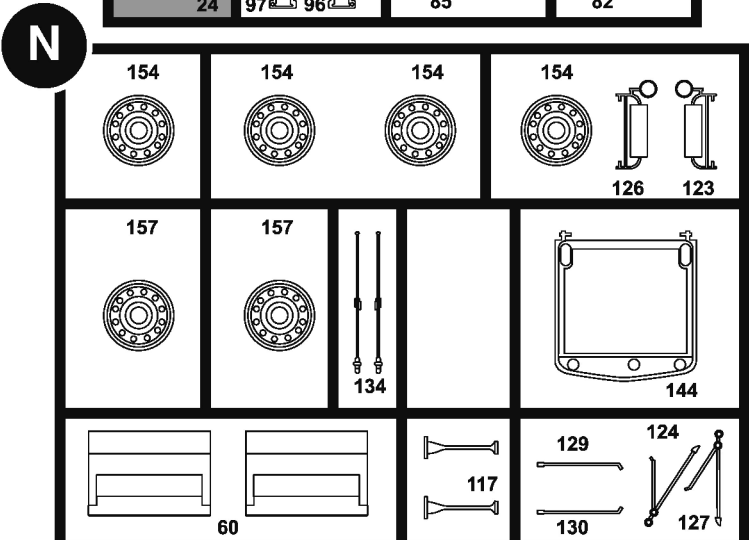
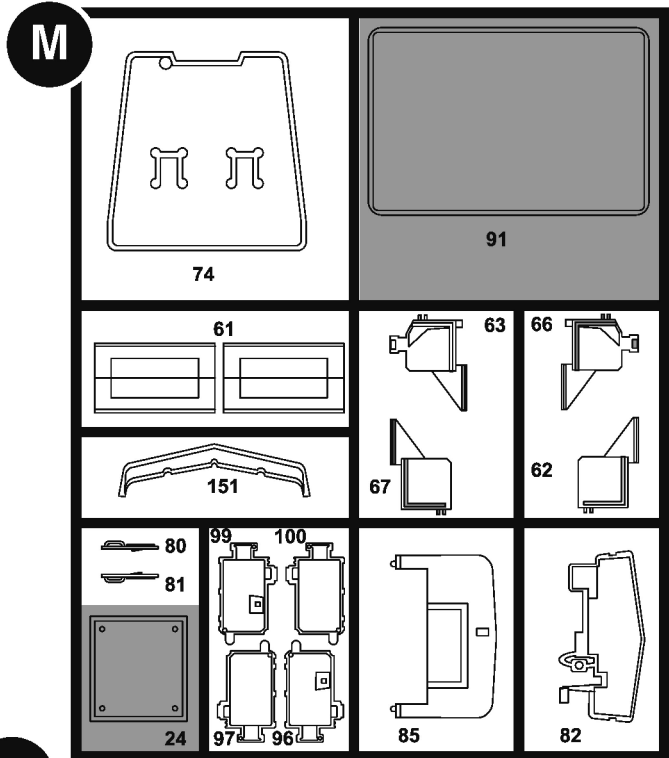
Tire /
Pneu /
Neumático

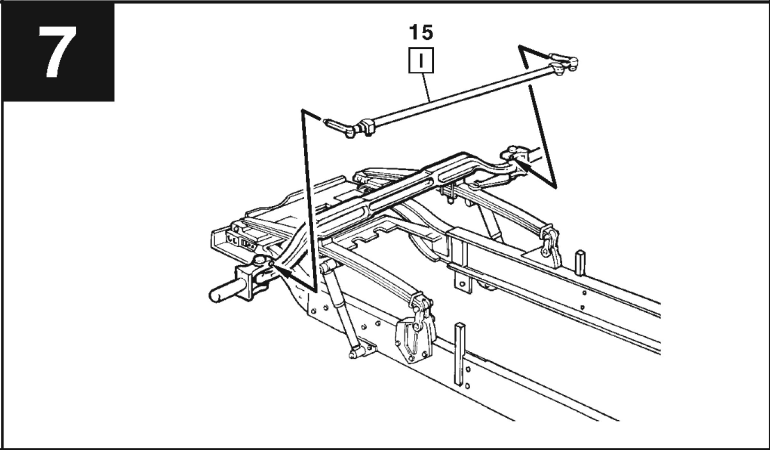
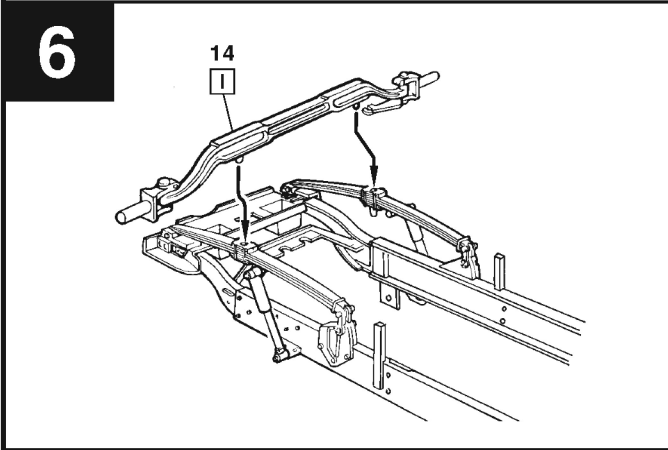
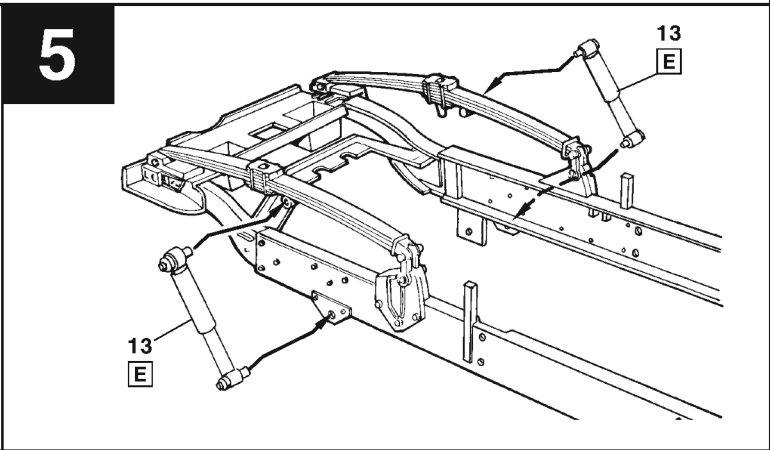
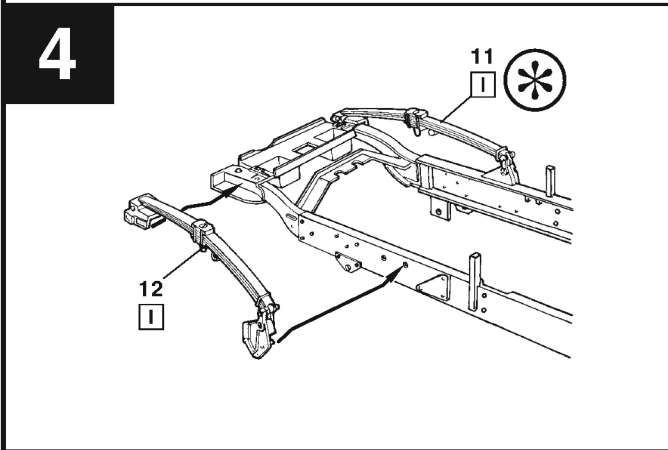
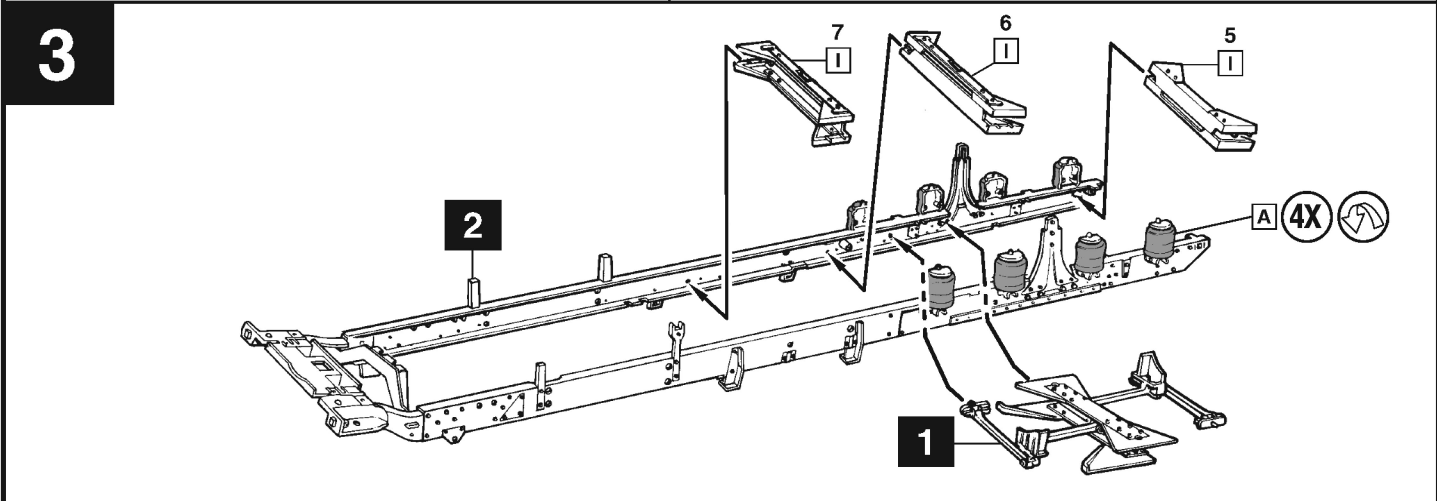
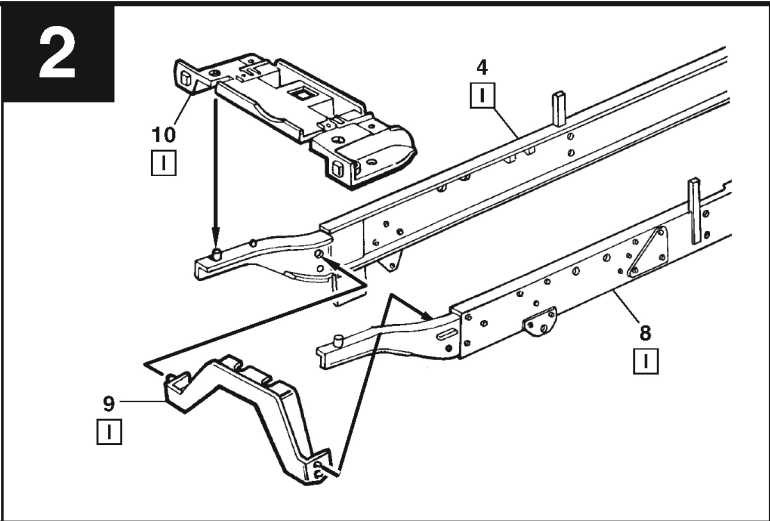
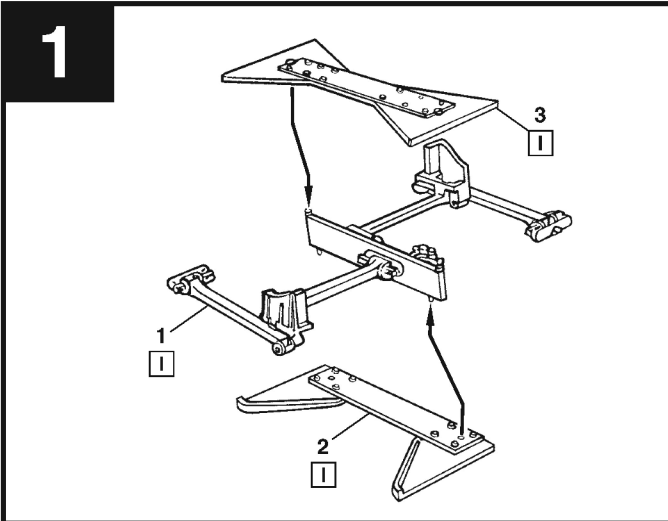
I

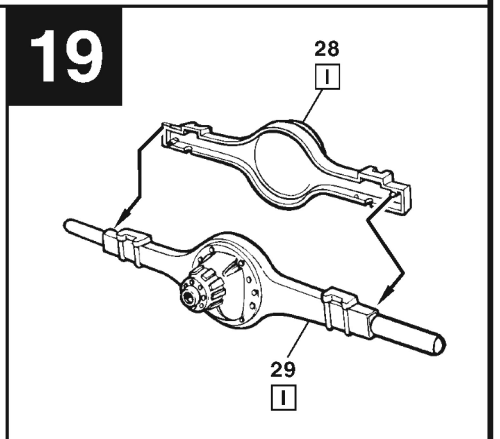
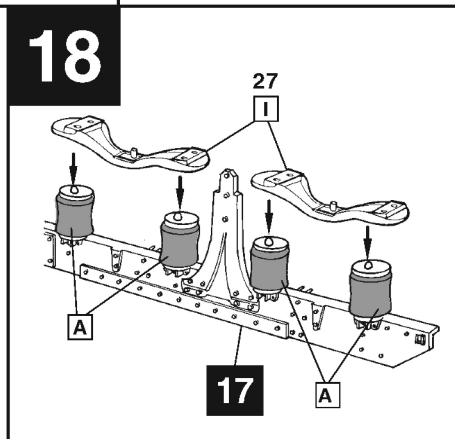
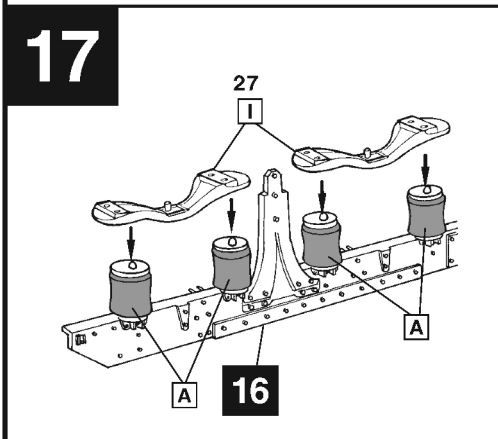
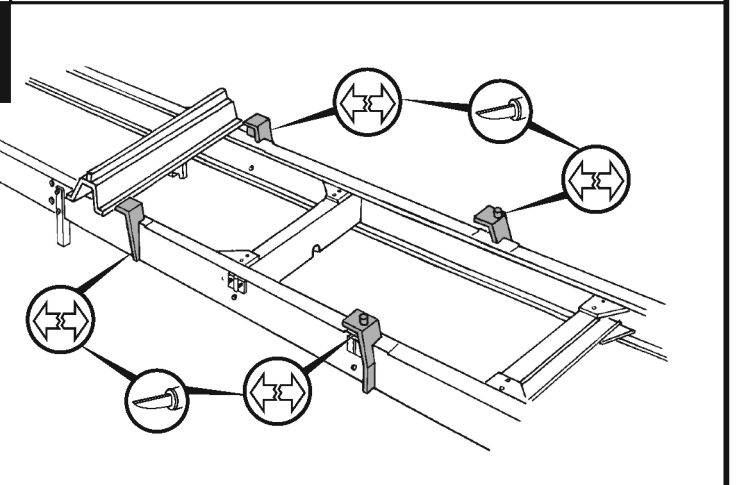
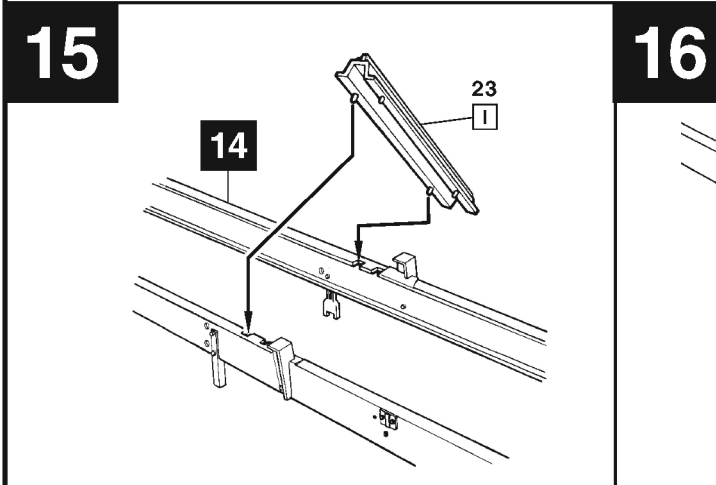
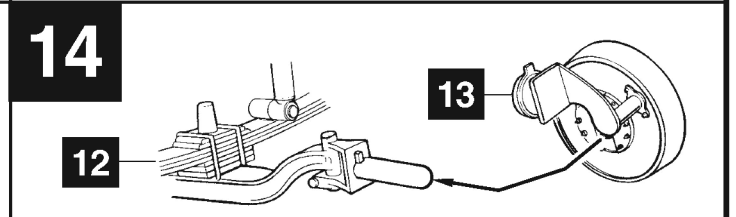
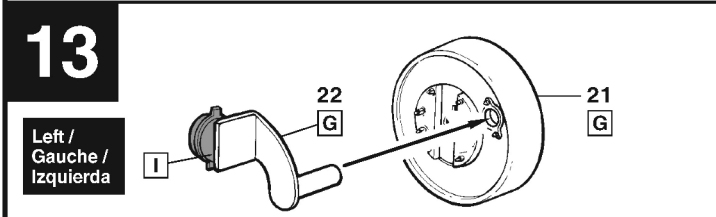
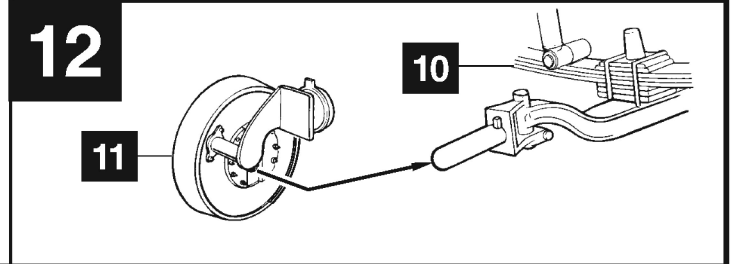
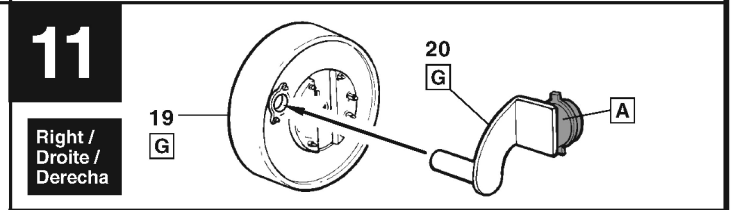
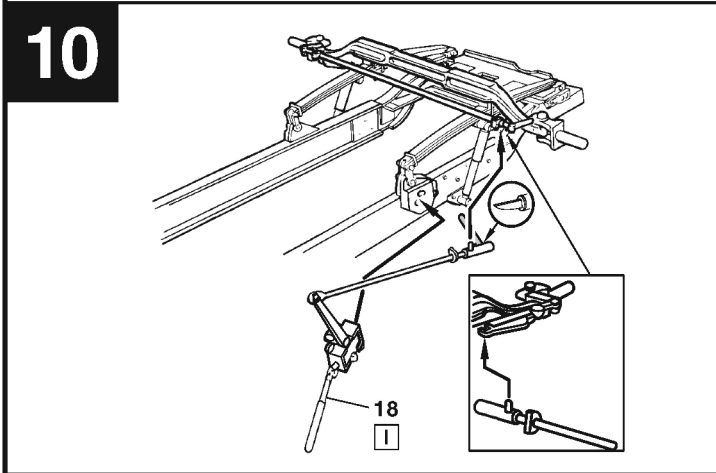
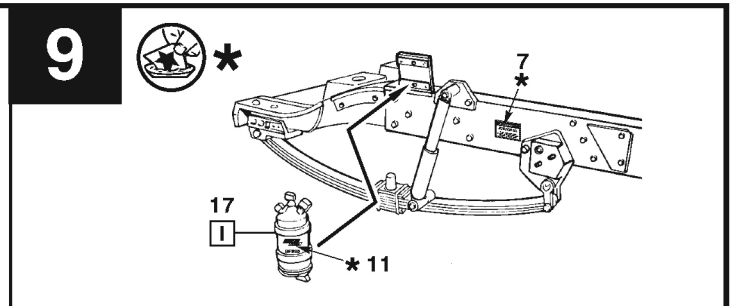
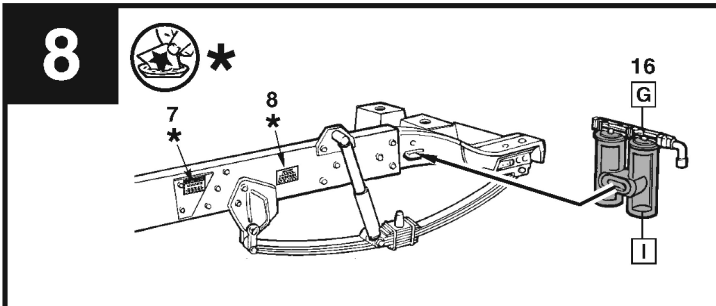


J

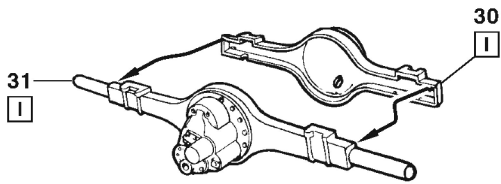




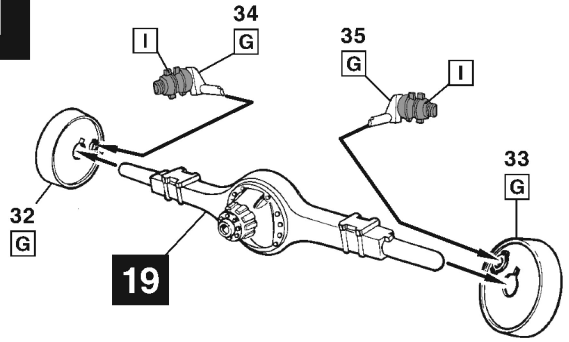




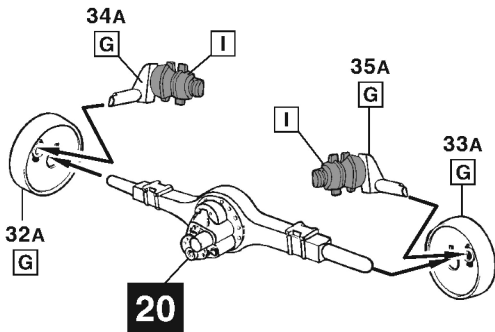
20



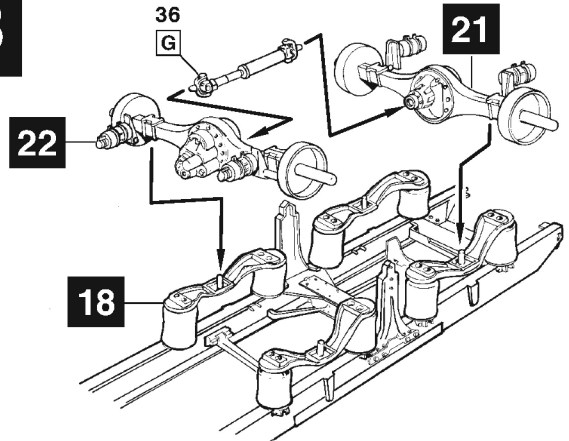
21



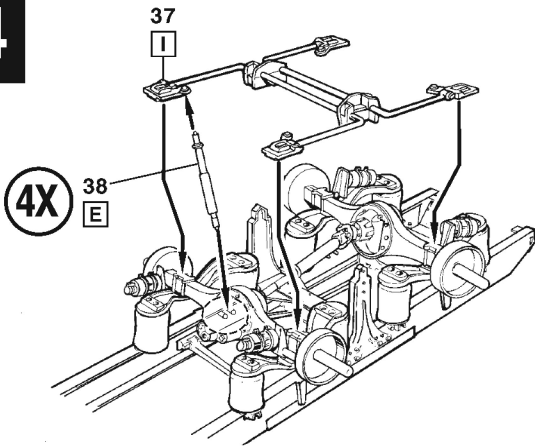
22



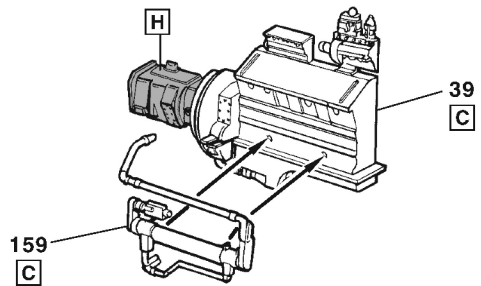
23



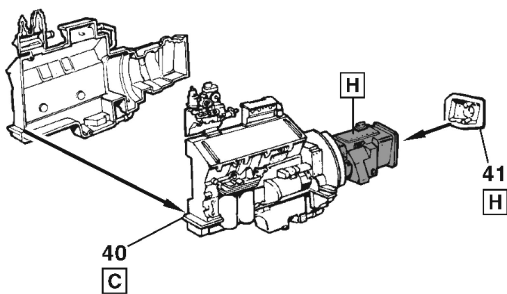
24



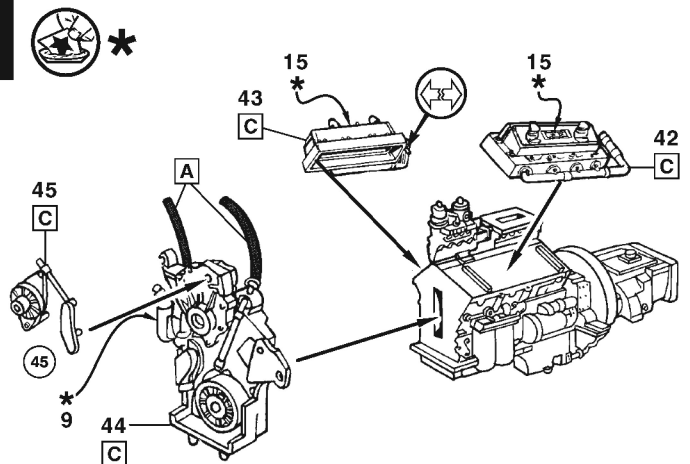
25



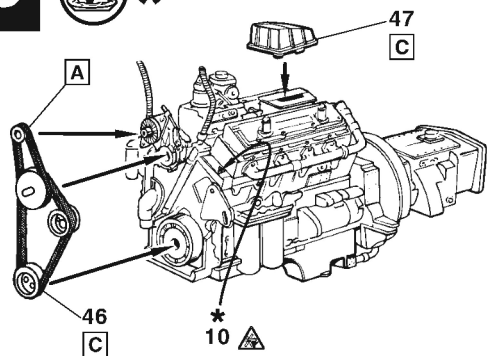
26



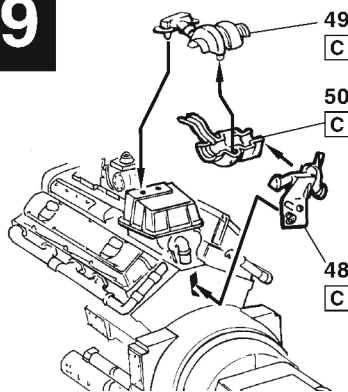
27



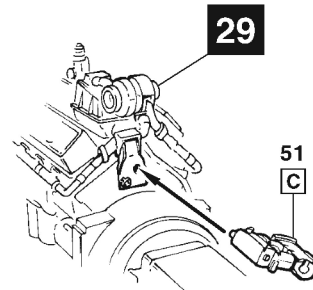
28



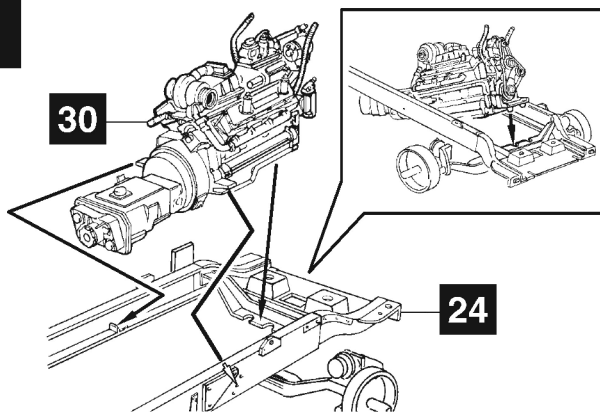
29



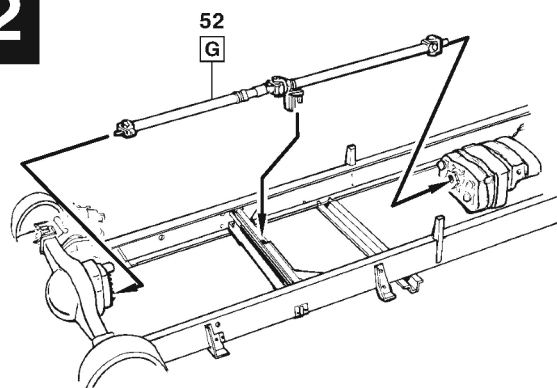
30



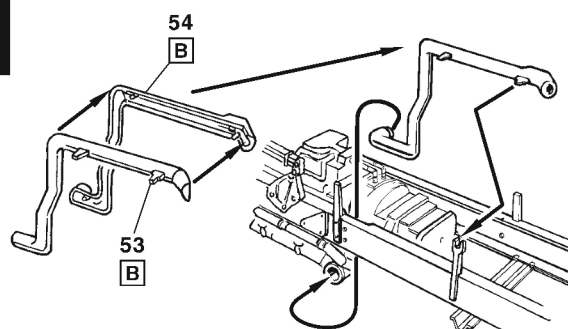
31



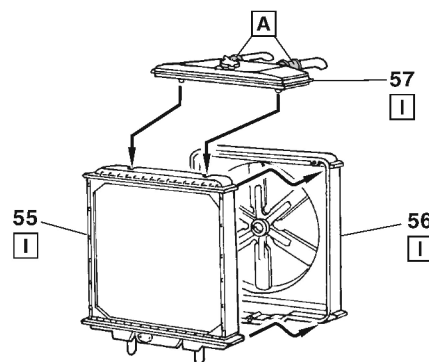
32



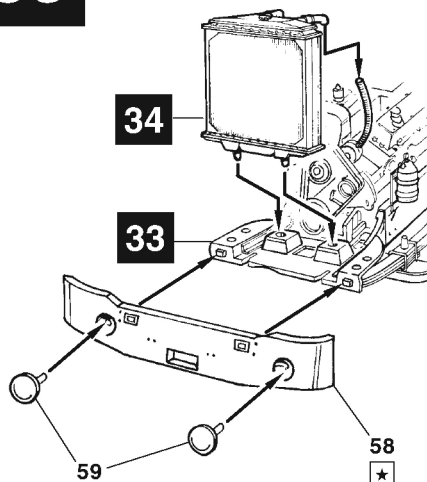
33



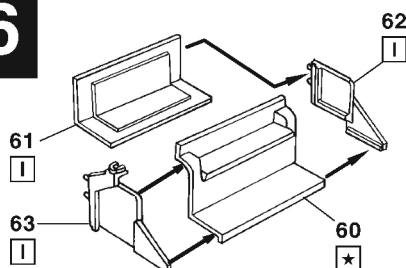
34



35

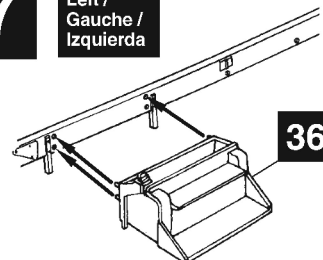


36

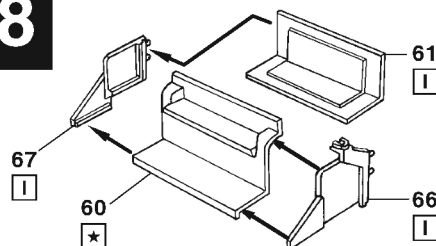


37

Left /
Gauche /
Izquierda

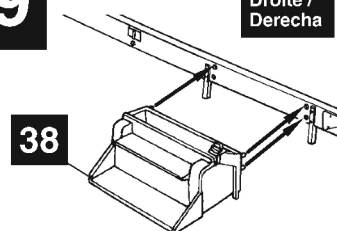


38



39

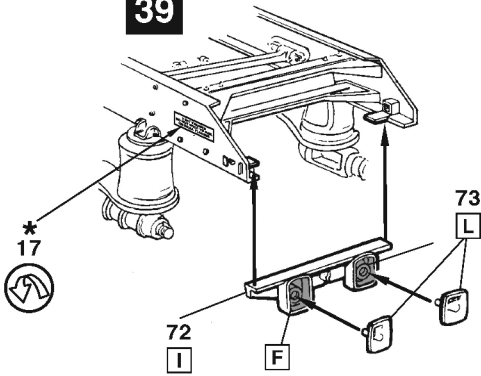
Right /
Droite /
Derecha



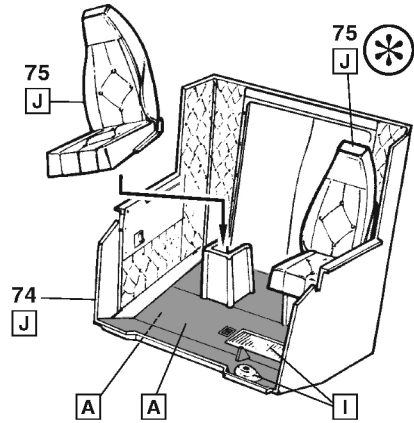
40



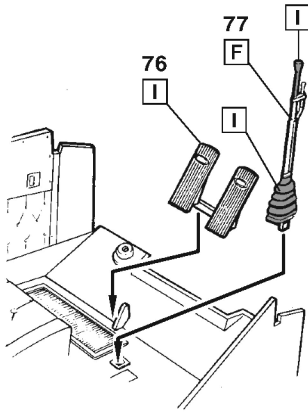
39



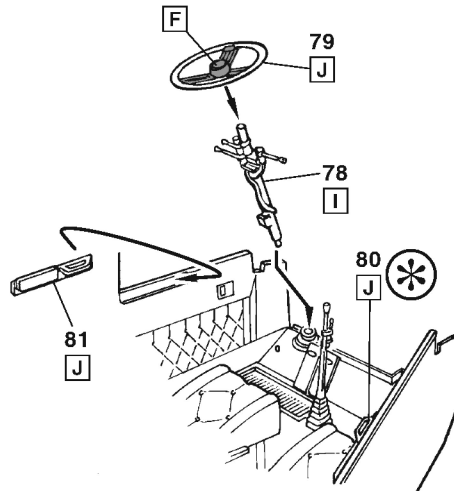
41



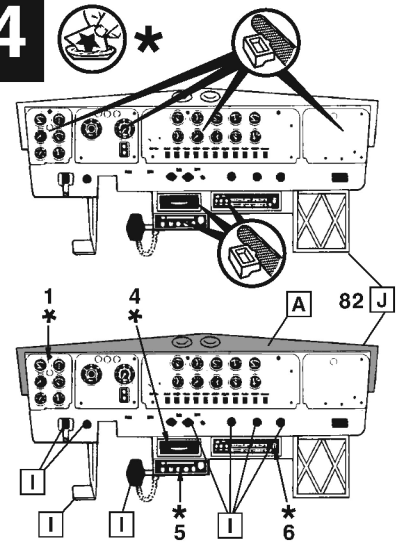
42



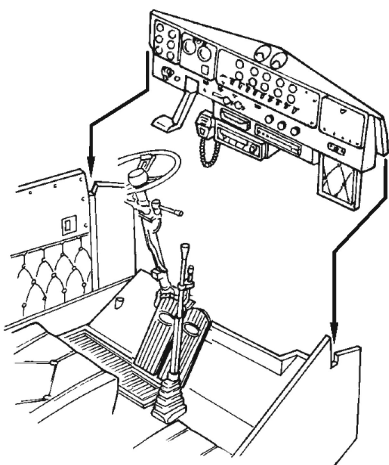
43



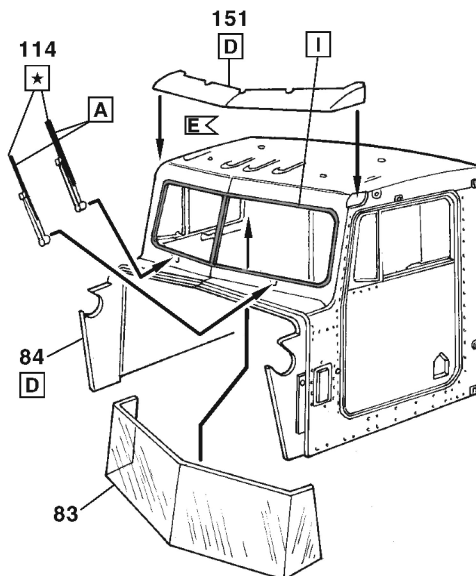
44



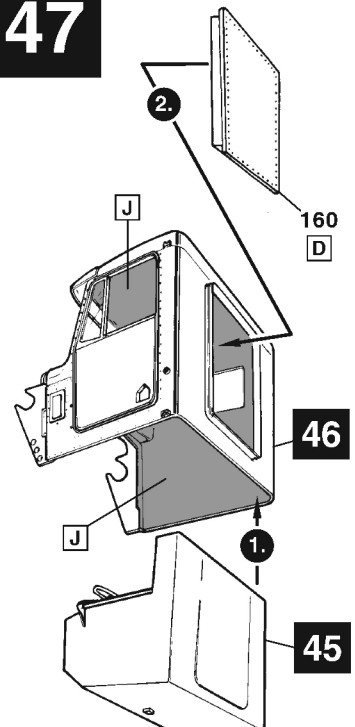
45



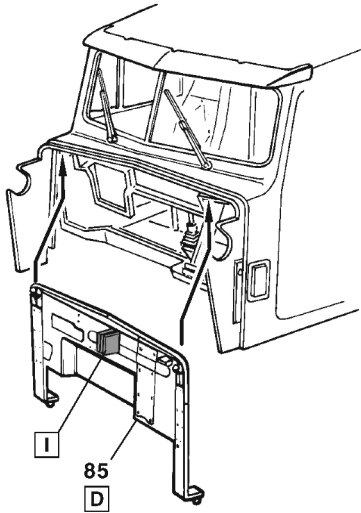
46



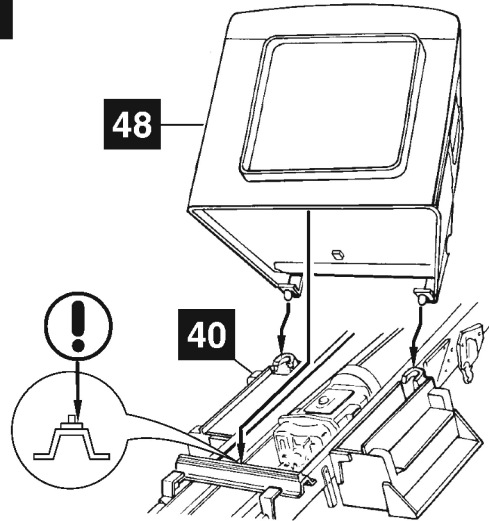
47



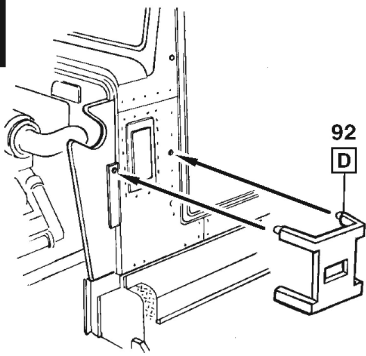
48



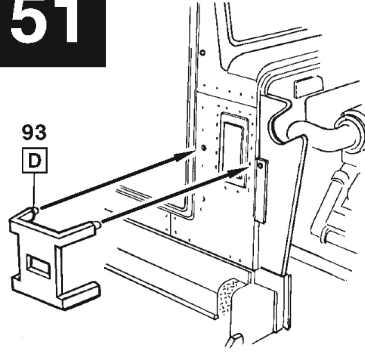
49



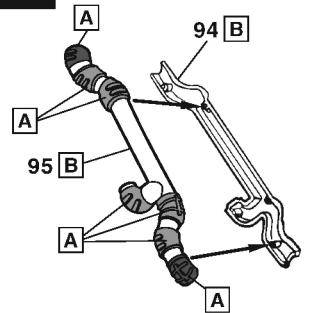
50



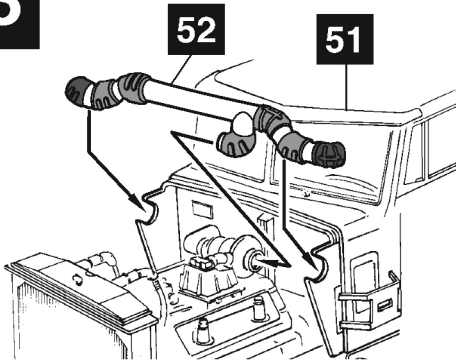
51



52

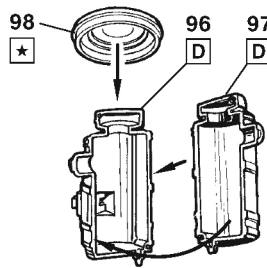


53



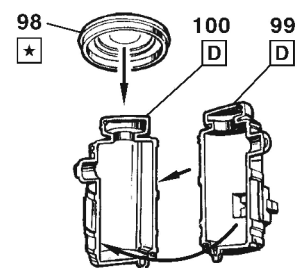
54

Left / Gauche / Izquierda



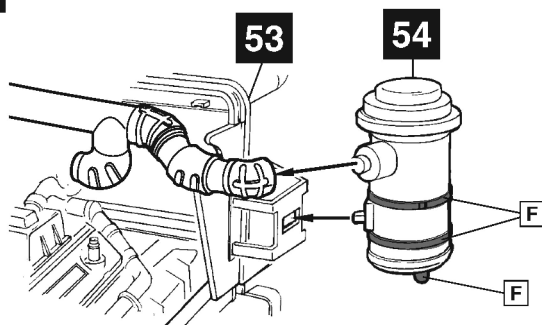
55

Right / Droite / Derecha



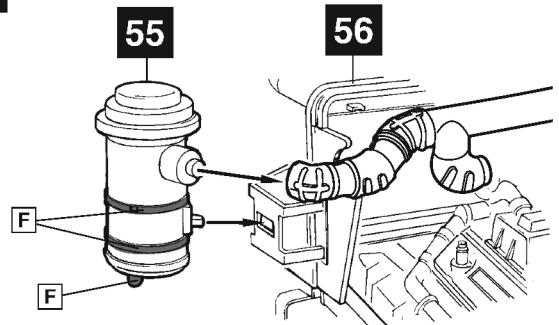
56

Left / Gauche / Izquierda

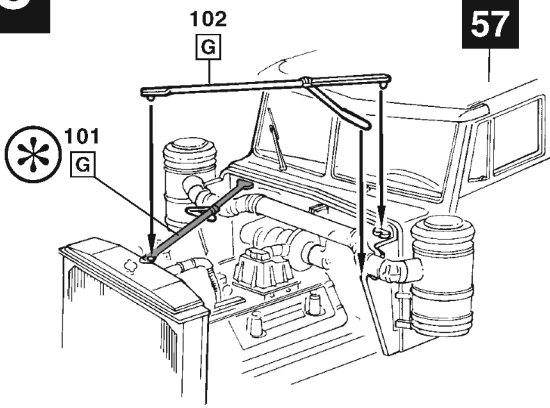


57

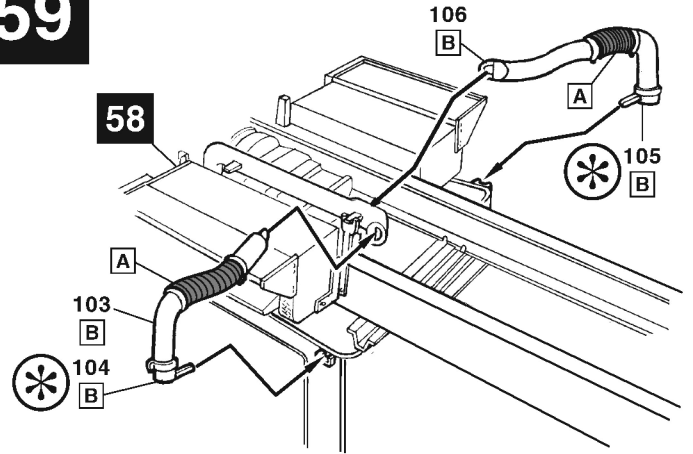
Right / Droite / Derecha



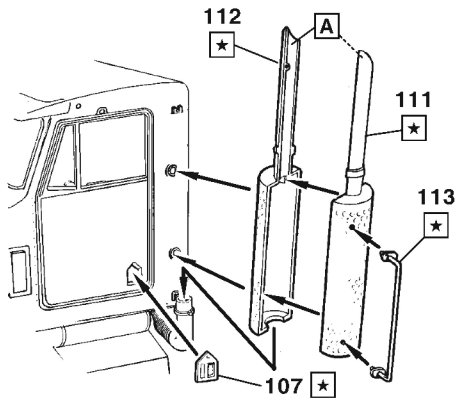
58



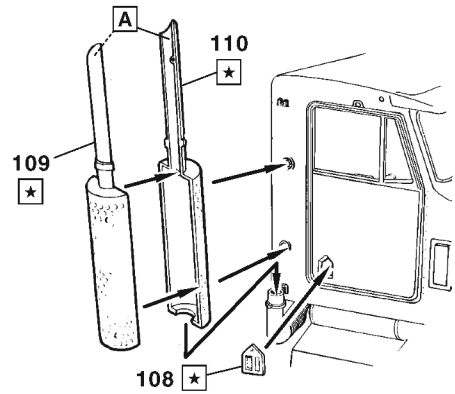
59



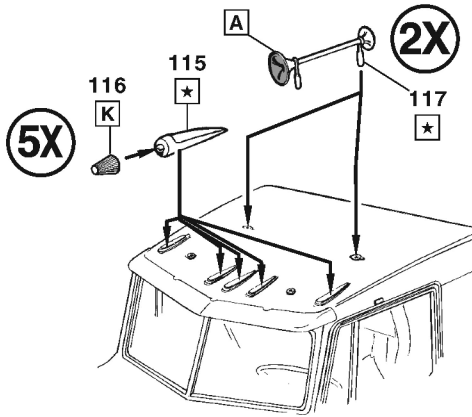
60



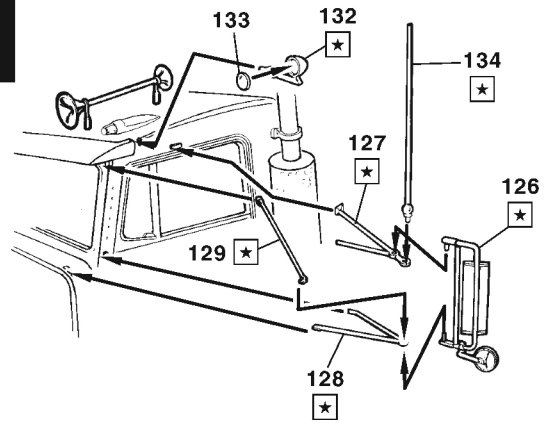
61



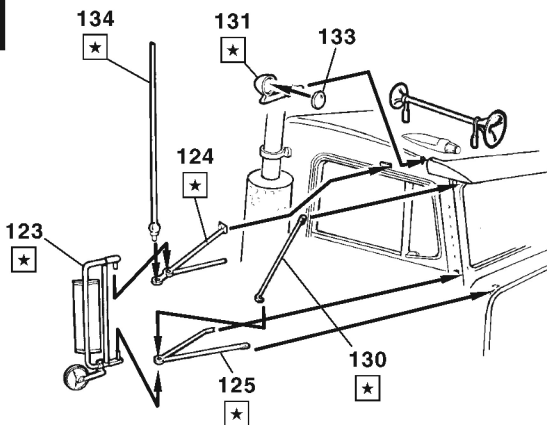
62



63

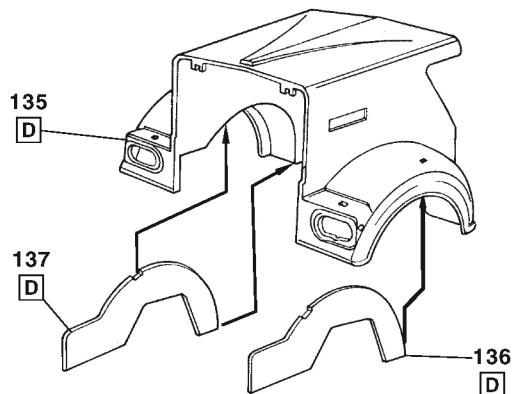


64

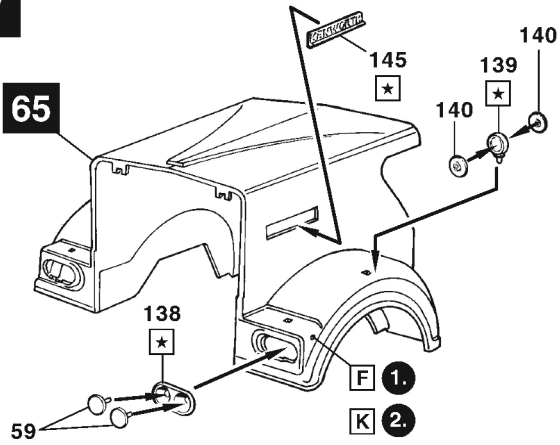


65

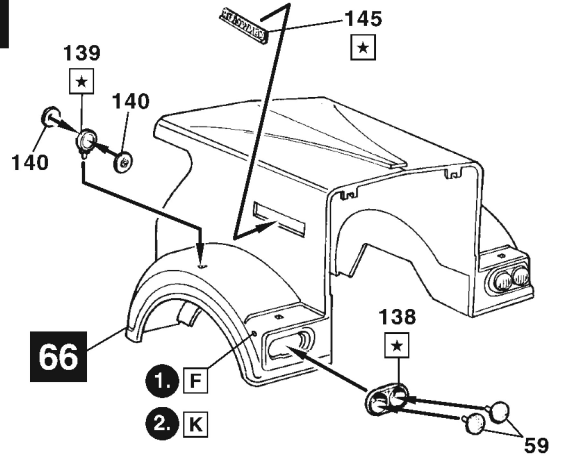
⇒ 102 !



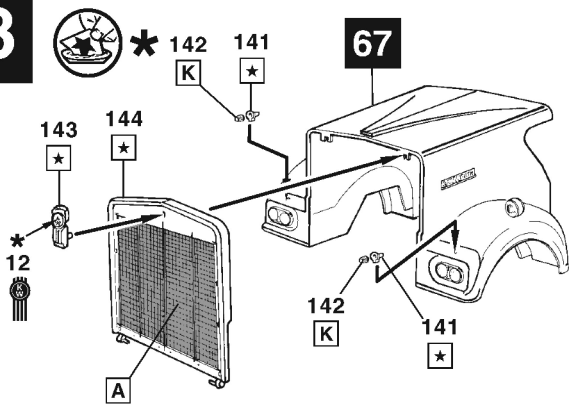
66



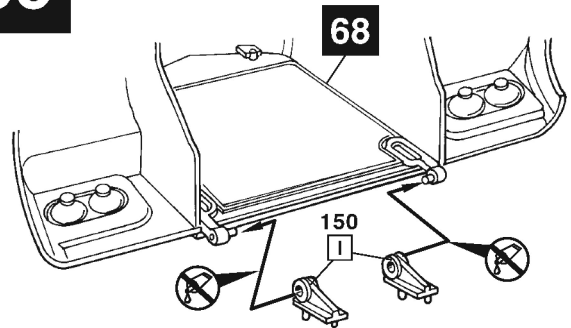
67



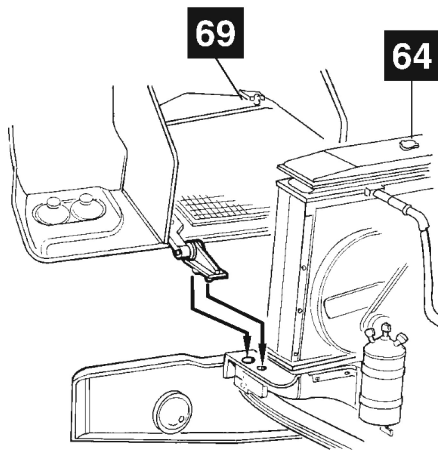
68



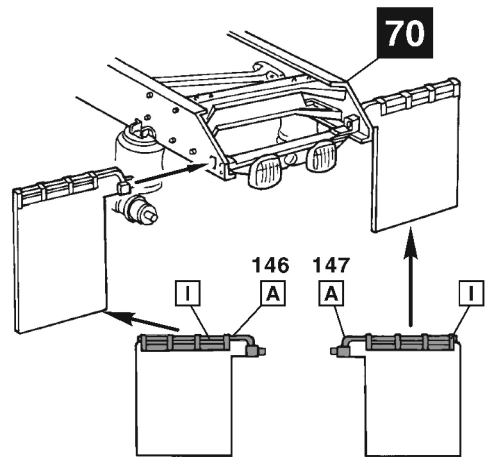
69



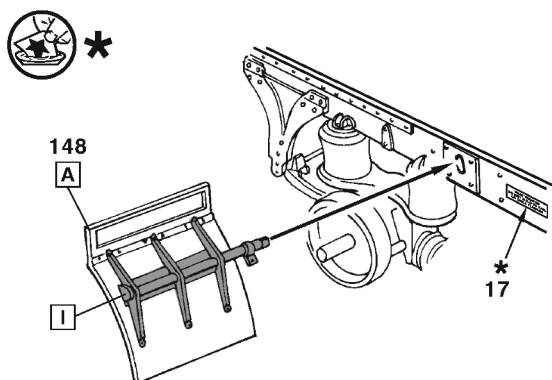
70



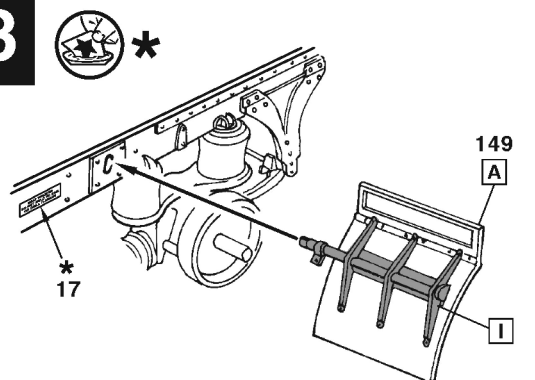
71



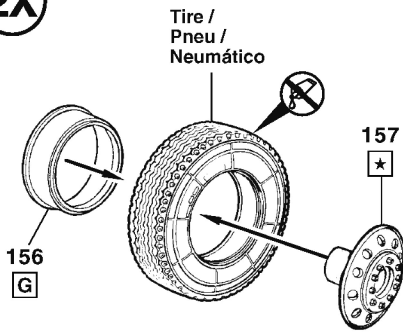
72



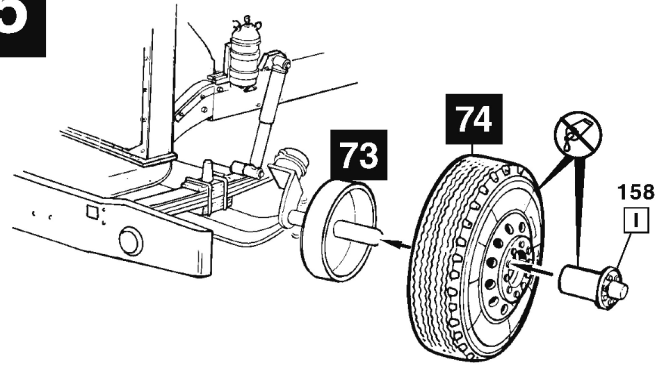
73



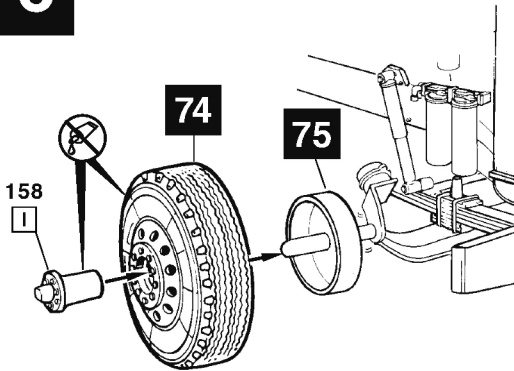
74 (2X)



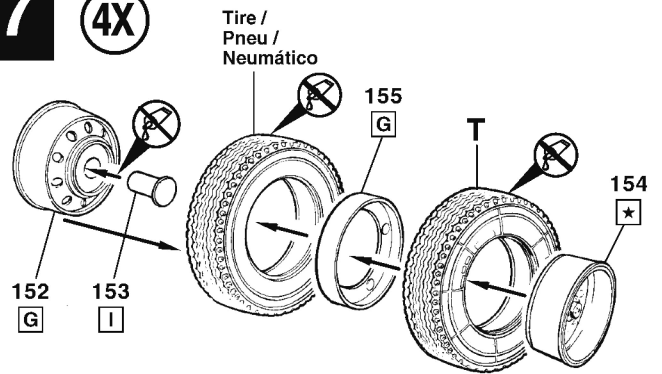
75



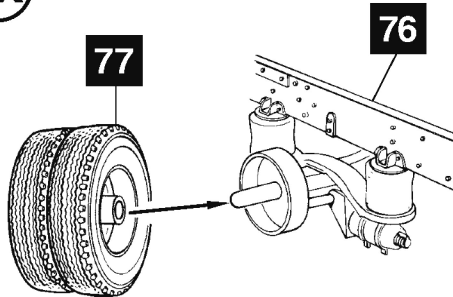
76



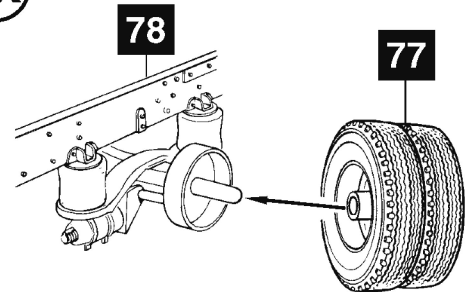
77 (4X)



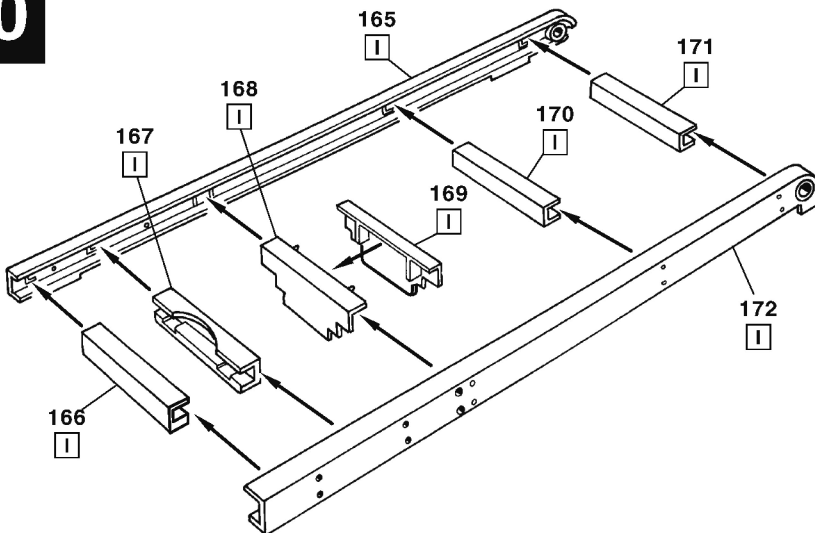
78 (2X)



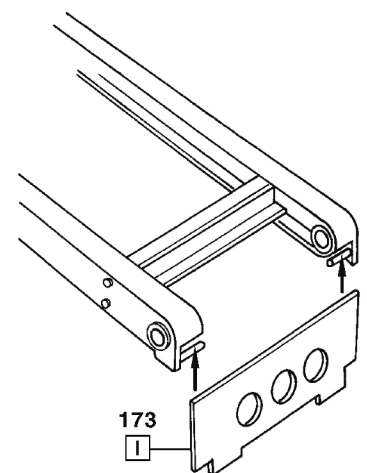
79 (2X)



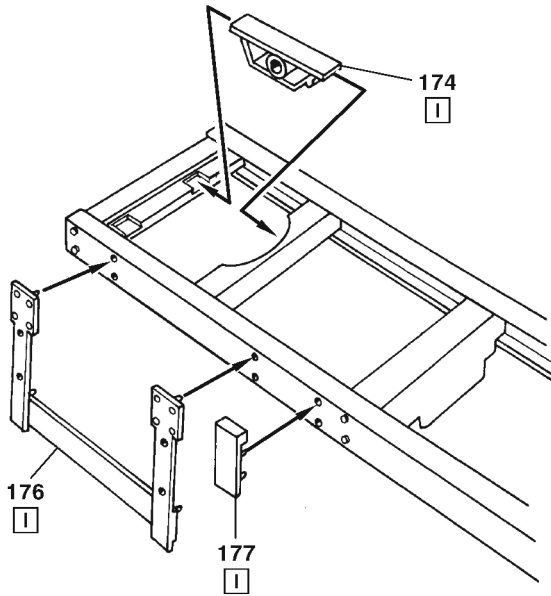
80



81

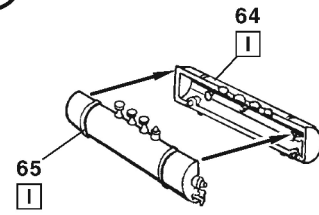


82

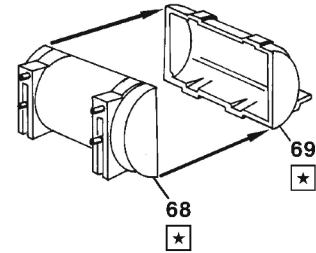


83

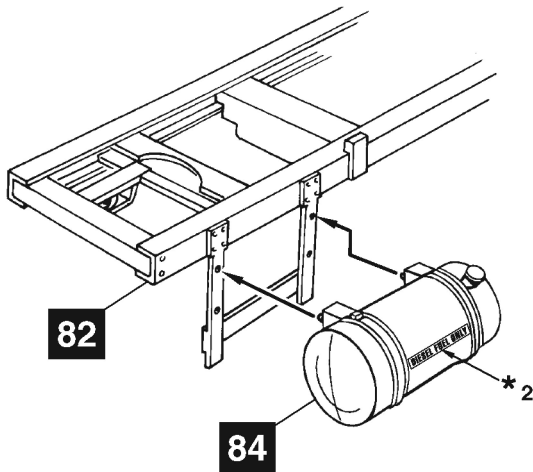
(2X)



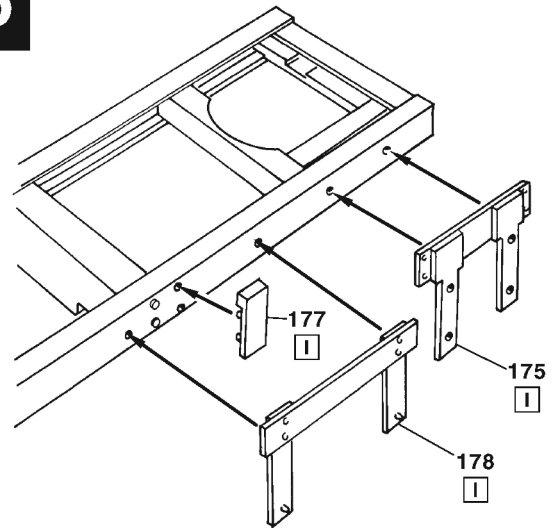
84



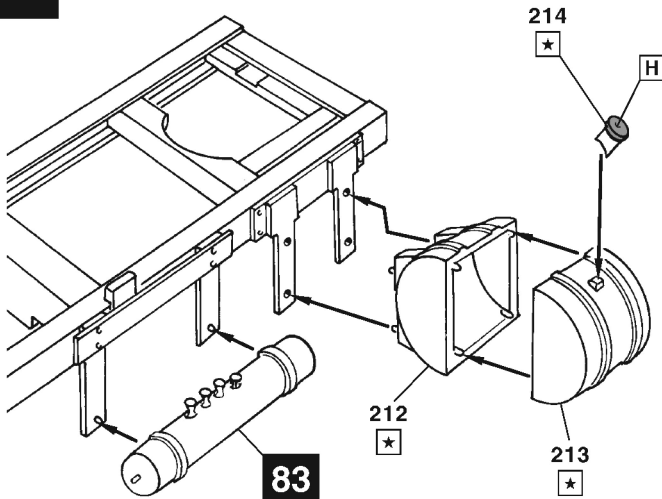
85



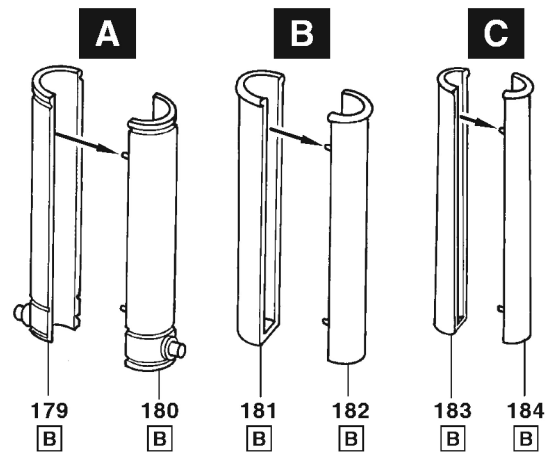
86



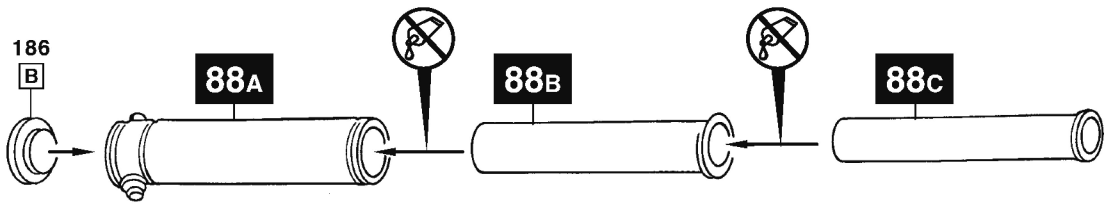
87



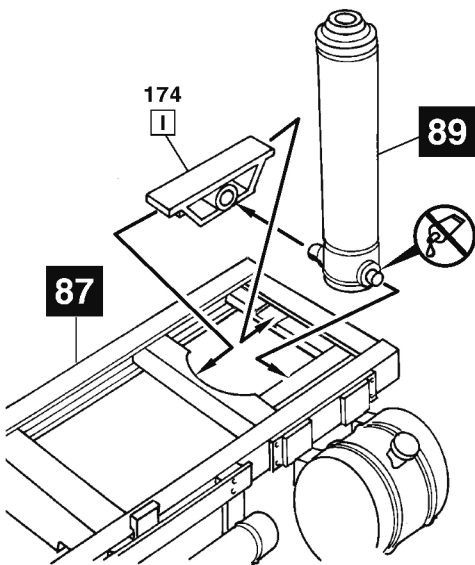
88



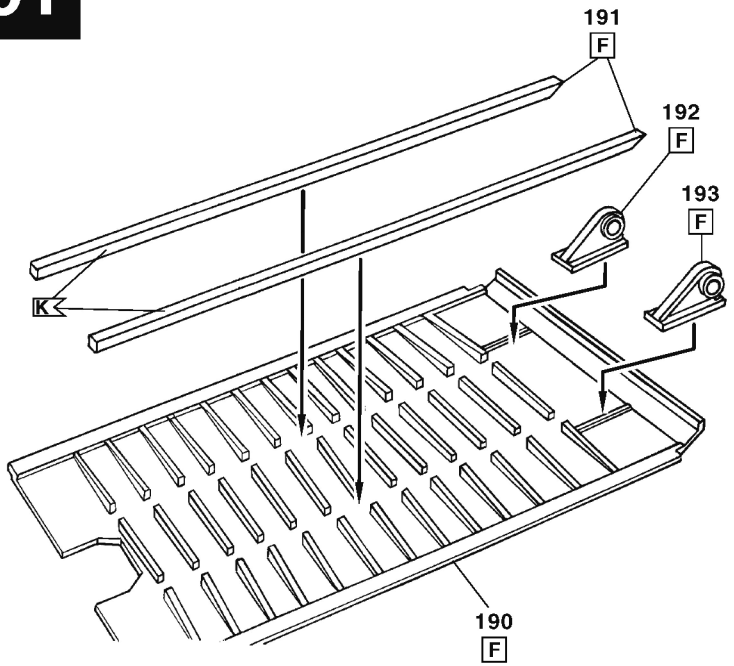
89



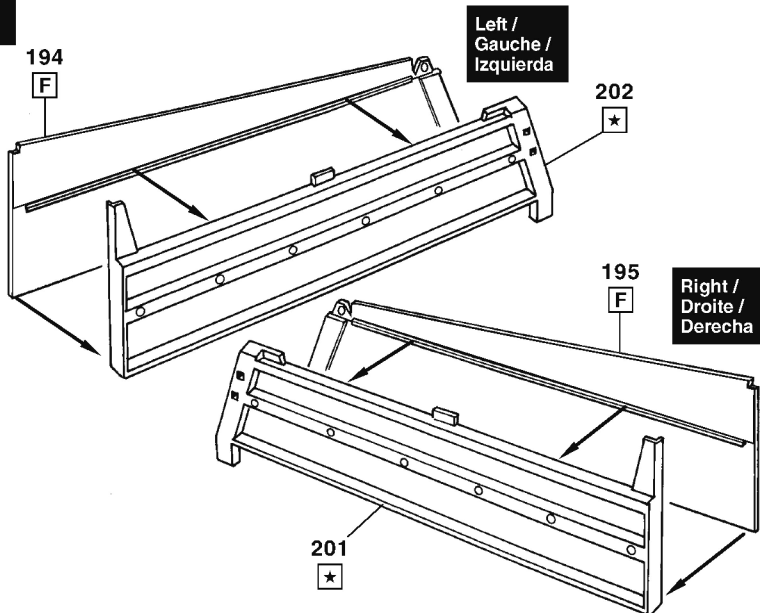
90



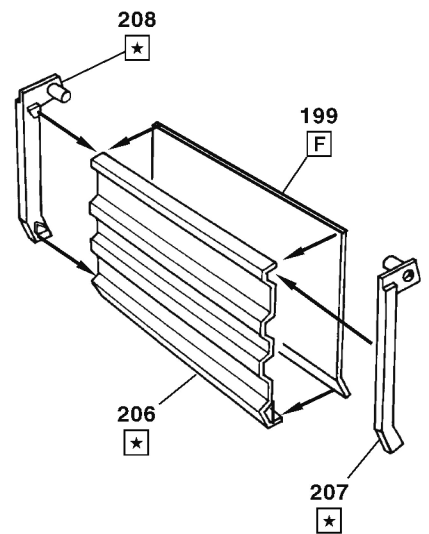
91



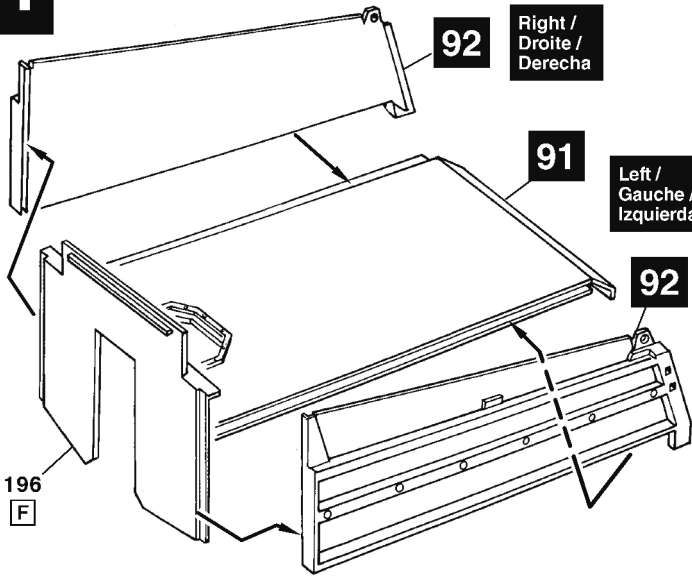
92



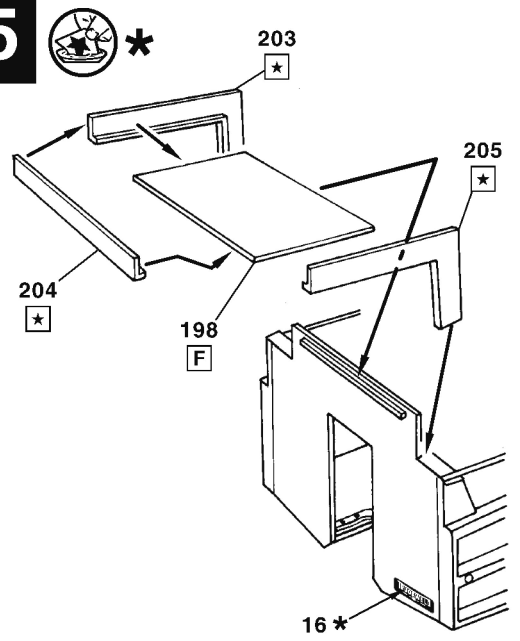
93



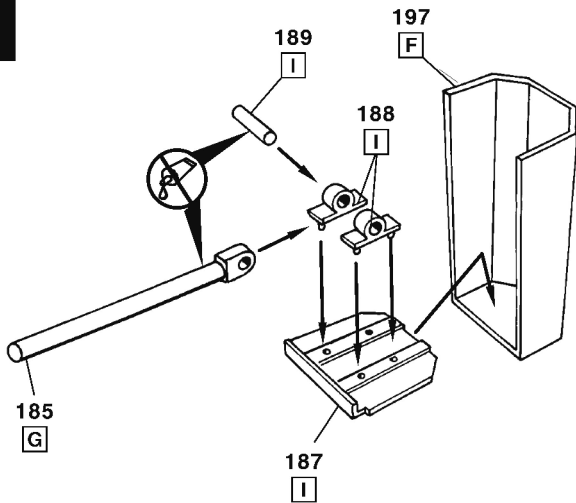
94



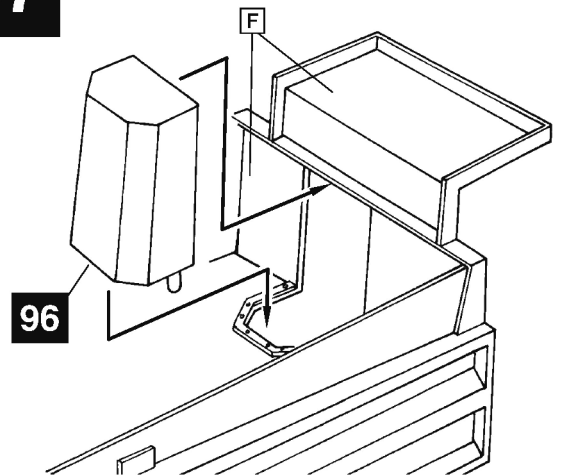
95



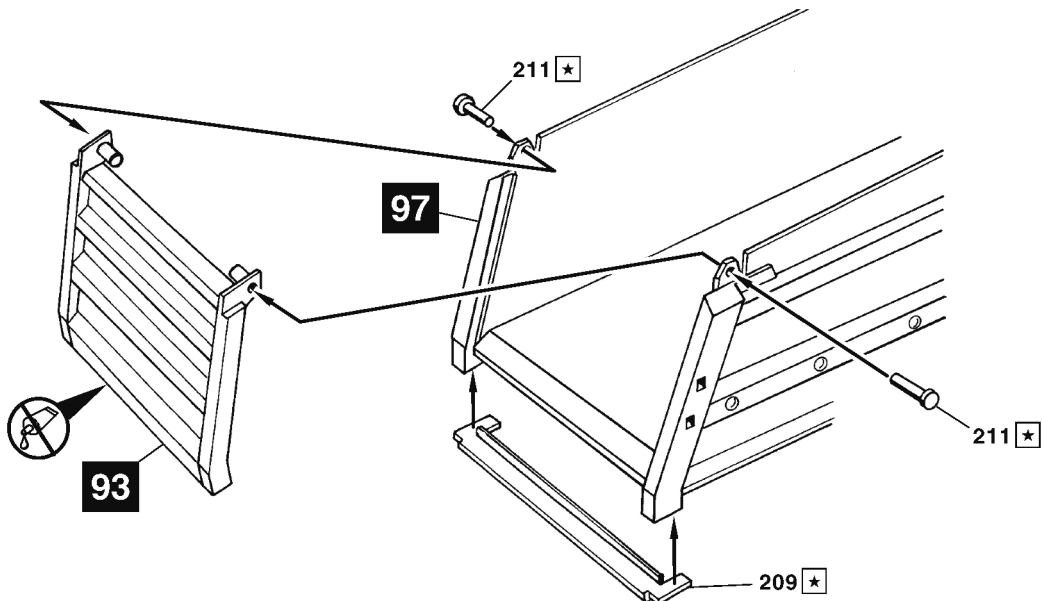
96



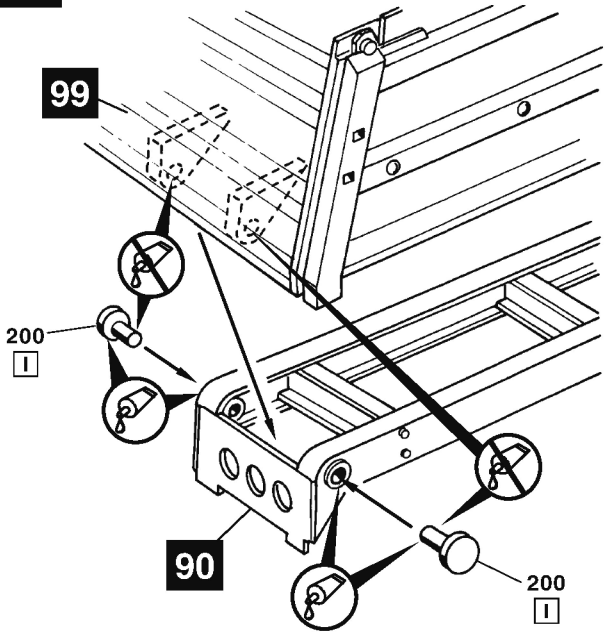
97



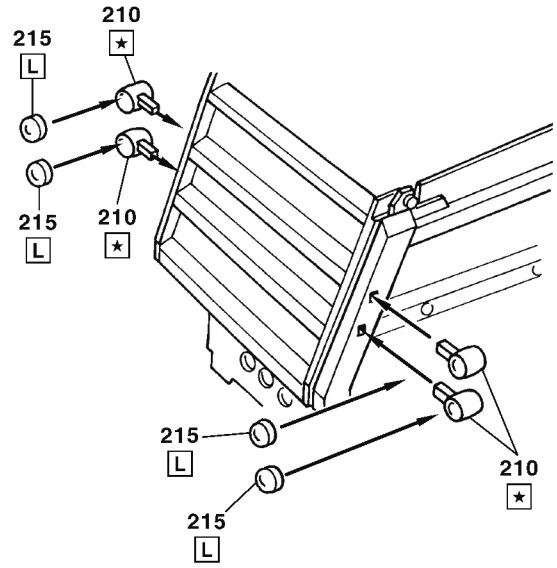
98



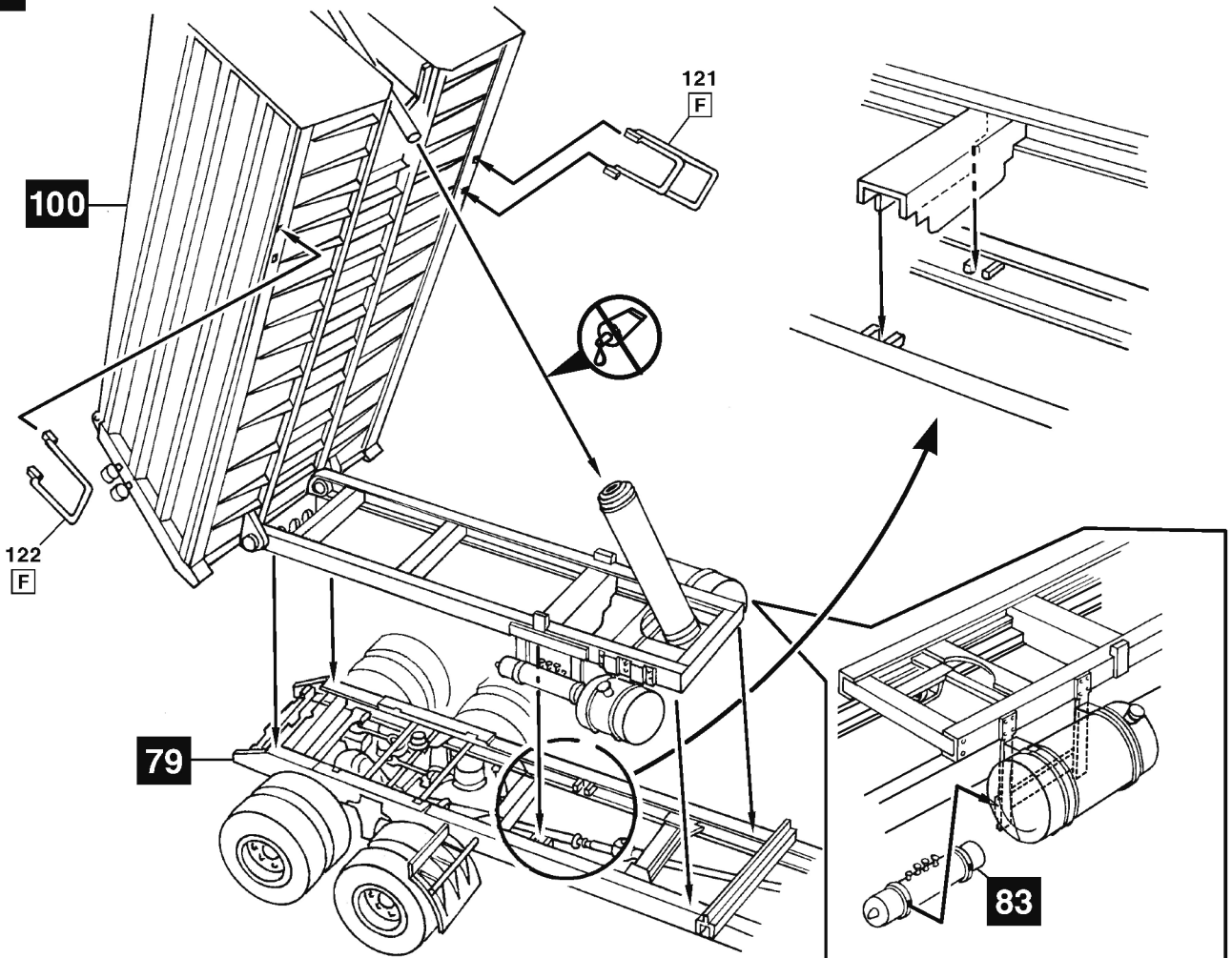
99



100

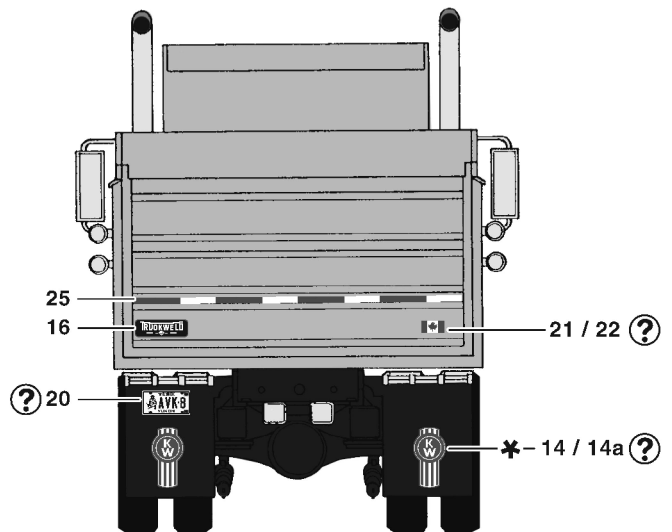
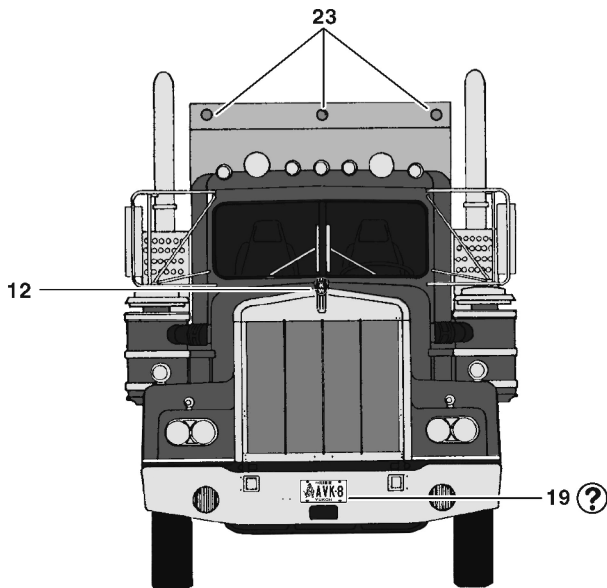
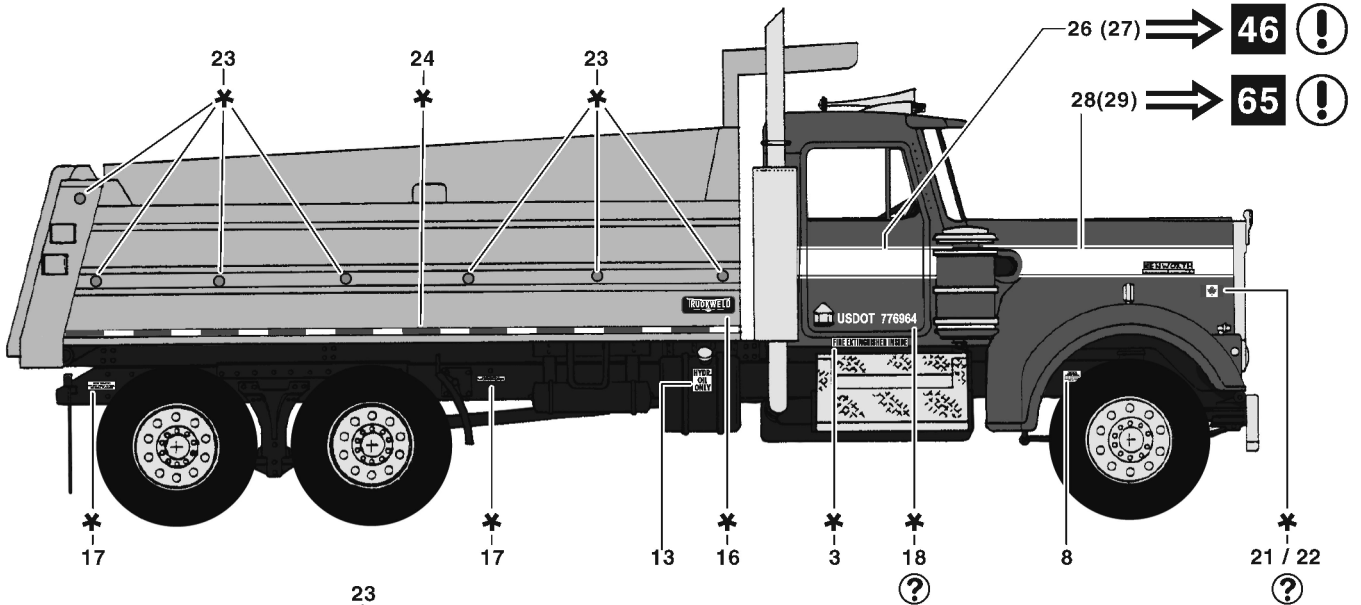
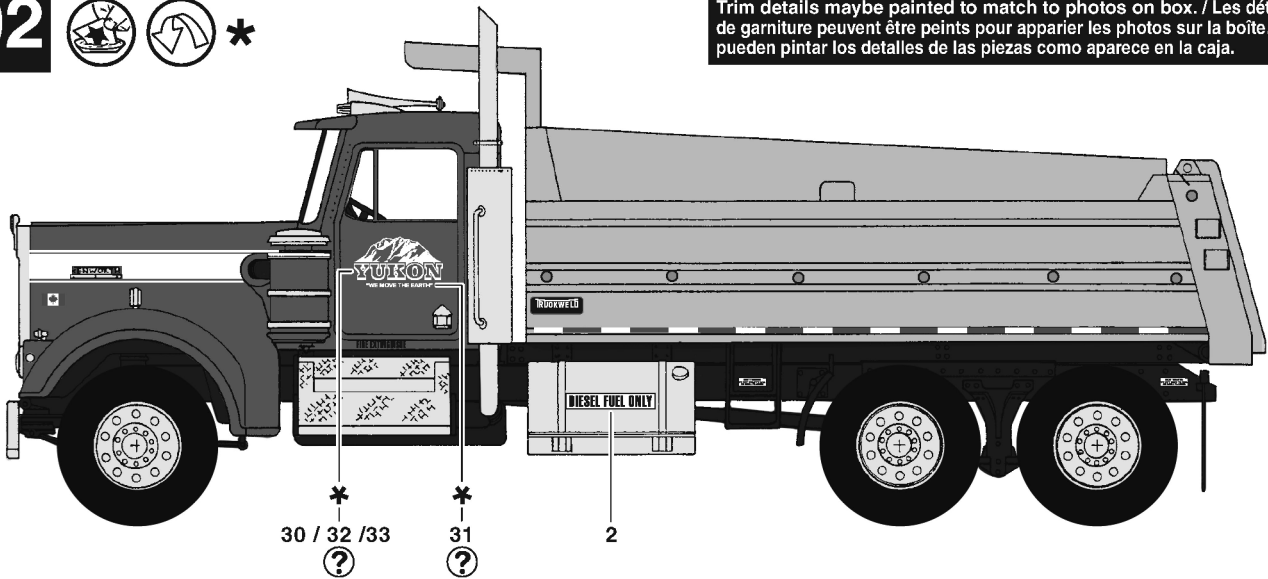


101





Trim details maybe painted to match to photos on box. / Les détails de garniture peuvent être peints pour apparier les photos sur la boîte. / Se pueden pintar los detalles de las piezas como aparece en la caja.



KENWORTH and KW & Design Trademarks licensed by PACCAR Inc, Bellevue, Washington, U.S.A.
Les marques de commerce déposées de KENWORTH et de KW & Design sont sous licence de PACCAR Inc, Bellevue, Washington, É-U.
Las marcas registradas de KENWORTH y KW & Design son bajo licencia de PACCAR Inc, Bellevue, Washington, E.E. U.U.