

Revell

2627

12627-0389

PETERBILT® 359



Since its establishment in 1939, Peterbilt® has been one of the leading manufacturers of high quality heavy goods vehicles in the USA. All Peterbilts are built to the same standards of quality, both inside and out. The highly adaptable 359 Conventional was designed especially for long distance hauling. The Peterbilt 359 "Bull Nose" is a typical American truck with a powerful engine and lots of chrome. Its focus on high performance trucks with low maintenance requirements and a long service life, qualities particularly evident in the 359 Conventional, allows Peterbilt to maintain its prominent position in the U.S. truck market. This policy ultimately results in low running costs, efficient operation and a truck that holds its value well.

Depuis sa création en 1939, Peterbilt® est l'un des principaux fabricants de poids lourds de haute qualité aux États-Unis. Tous les Peterbilts sont construits selon les mêmes normes de qualité, à l'intérieur comme à l'extérieur. Le 359 Conventional hautement adaptable a été spécialement conçu pour le transport longue distance. Le Peterbilt 359 «Bull Nose» est un camion américain typique avec un moteur puissant et beaucoup de chrome. Son accent sur les camions haute performance nécessitant peu d'entretien et une longue durée de vie, qualités particulièrement évidentes dans la 359 Conventional, permet à Peterbilt de maintenir sa position de leader sur le marché américain des camions. Cette politique se traduit en fin de compte par de faibles coûts de fonctionnement, un fonctionnement efficace et un camion qui conserve bien sa valeur.

Desde su creación en 1939, Peterbilt® ha sido uno de los principales fabricantes de vehículos pesados de alta calidad en los Estados Unidos. Todos los Peterbilts están construidos con los mismos estándares de calidad, tanto por dentro como por fuera. El 359 Conventional altamente adaptable fue diseñado especialmente para el transporte de larga distancia. El Peterbilt 359 "Bull Nose" es un camión estadounidense típico con un motor potente y mucho cromo. Su enfoque en camiones de alto rendimiento con bajos requisitos de mantenimiento y una larga vida útil, cualidades particularmente evidentes en el 359 convencional, le permite a Peterbilt mantener su posición destacada en el mercado de camiones de EE. UU. Esta política finalmente resulta en bajos costos de operación, operación eficiente y un camión que mantiene bien su valor.

⚠ WARNING: READ THIS BEFORE YOU BEGIN

* **Carefully study the assembly drawings to the contents in this plastic kit.**

- * Each plastic part is identified by a number.
- * In the assembly drawings, some parts will be marked by a star ★ to indicate chrome plated plastic.
- * For better paint and decal adhesion, wash the plastic parts in a mild detergent solution. Rinse and let air dry.
- * Check the fit of each piece before cementing in place.
- * Use only cement for polystyrene plastic.
- * Scrape plating and paint from areas to be cemented.
- * Allow paint to dry thoroughly before handling parts.
- * Any unused parts may be discarded.

⚠ AVERTISSEMENT : LIRE CE CI AVANT DE COMMENCER

* **Étudiez attentivement les dessins d'assemblage jusqu'au contenu de ce kit en plastique.**

- * Chaque pièce en plastique est identifiée par un numéro.
- * Sur les dessins d'assemblage, les pièces marquées d'une étoile ★ sont en plastique chromé.
- * Pour une meilleure adhérence de la peinture et des décalcomanies, lavez les pièces en plastique dans une solution de détergent doux. Rincez et laissez sécher à l'air.
- * Vérifiez l'ajustement de chaque pièce avant de cimenter en place.
- * Utilisez seulement du ciment pour plastique polystyrène.
- * Raclez le placage et la peinture des zones à cimenter.
- * Laissez bien sécher la peinture avant de manipuler les pièces.
- * Toute pièce inutilisée peut être jetée.

⚠ ADVERTENCIA: LEER ESTO ANTES DE COMENZAR

* **Estudie cuidadosamente los dibujos de ensamblaje a los contenidos de este kit de plástico.**

- * Cada pieza de plástico se identifica con un número.
- * En los esquemas de montaje, algunas piezas se señalarán con una estrella ★ para indicar plástico cromado.
- * Para conseguir una mejor adhesión de las calcomanías, lavar las piezas de plástico con una solución de detergente suave. Enjuagar y dejar secar al aire.
- * Comprobar el ajuste de cada pieza antes de fijar en su sitio con cemento.
- * Usar sólo cemento para plástico de poliestireno.
- * Rasca el cromado y la pintura de las áreas que se vayan a pegar.
- * Dejar que la pintura se seque completamente antes de manipular las piezas.
- * Las piezas que no se utilicen pueden desecharse.

CUSTOMER SERVICE

If you have questions or problems visit our website revell.com or write to us at:

**Revell GmbH, Consumer Service,
Henschelstr. 20-30, 32257 Bünde, Germany**

Be sure to include this plan number (12627-0389), part number, description and your return address and phone number.

SERVICE CLIENTÈLE

En cas de questions ou problèmes, consultez notre site [Web revell.com](http://Web.revell.com) ou écrivez-nous à :

**Revell GmbH, Consumer Service,
Henschelstr. 20-30, 32257 Bünde, Germany**

Veillez à inclure ce numéro de plan (12627-0389), le numéro de pièce, la description de la pièce, votre adresse de retour et votre numéro de téléphone.

ATENCIÓN AL CLIENTE

Si tiene alguna pregunta o problema, visite nuestro sitio web, revell.com, o escribanos a:

**Revell GmbH, Consumer Service,
Henschelstr. 20-30, 32257 Bünde, Germany**

Asegúrese de incluir el número de plan (12627-0389), número de pieza, descripción, y su dirección postal y número de teléfono.

REVELL Paint Code Code de peinture Codigo de pintura	PAINT GUIDE This paint guide is provided to complete this kit as shown on the box.	GUIDE DE PEINTURE Ce guide de peinture est fourni pour compléter cet ensemble tel qu'indiqué sur l'emballage.	GUÍA DE PINTURA Esta guía de pintura se suministra para completar este equipo tal como se muestra en la caja.
08	A Black Matt	Noir mat	Negro mate
07	B Black Gloss	Noir brillant	Negro brillante
374	C Grey Silk Matt	Gris satiné mat	Gris mate satinado
371	D Light Grey Silk Matt	Gris clair satiné mat	Gris claro mate satinado
52	E Blue Gloss	Bleu brillant	Azul brillante
302	F Black Silk Matt	Noir satiné mat	Negro mate satinado
90	G Silver Metallic	Argent métallique	Plata metálico
91	H Iron Metallic	Fer métallique	Acero metálico
314	I Beige Silk Matt	Beige satiné mat	Beige mate satinado
731	J Red Clear	Rouge clair	Rojo claro
730	K Orange Clear	Orange clair	Naranja claro
	X Exterior Color	Couleur extérieure	Color exterior
302 (80%) + 90 (20%)	X Black Silk Matt / Silver Metallic	Noir satiné mat / Argent métallique	Negro mate satinado / Plata metálico

DECAL APPLICATION INSTRUCTIONS

1. Cut desired decal from sheet.
2. Dip decal in water for a few seconds.
3. Place wet decal on paper towel.
4. Wait until decal is movable on paper backing.
5. Place decal in position on model, face up and slide backing away.
6. Press out air bubbles with a soft damp cloth.
7. Milkyness that may appear is for better decal adhesion and will dry clear. Wipe away any excess adhesive.
8. Do not touch decal until fully dry.
9. Allow the decals 48 hours to dry before applying clear coat.
10. Decals are compatible with setting solutions or solvents.

INSTRUCTIONS D'APPLICATION DES DÉCALCOMANIES

1. Coupez la décalcomanie souhaitée sur la feuille.
2. Trempez la décalcomanie dans l'eau quelques secondes.
3. Placez la décalcomanie mouillée sur un essuie-tout.
4. Attendez que la décalcomanie puisse bouger sur son support papier.
5. Placez la décalcomanie en position sur la maquette, la face vers le haut et enlevez le support papier en le glissant.
6. Expulsez les bulles d'air en pressant avec un chiffon humide doux.
7. Le voile laiteux qui peut apparaître permet la meilleure adhérence des décalcomanies et disparaît une fois sec. Essuyez l'excédent de colle.
8. Ne touchez pas à la décalcomanie tant qu'elle n'est pas entièrement sèche.
9. Laissez sécher les décalcomanies pendant 48 heures avant d'appliquer la couche transparente.
10. Les décalcomanies sont compatibles avec les accélérateurs de prise et les solvants.

INSTRUCCIONES DE APLICACIÓN DE LAS CALCOMANÍAS

1. Cortar la calcomanía deseada de la hoja.
2. Sumergir la calcomanía en agua por unos segundos.
3. Poner la calcomanía en una toalla de papel.
4. Esperar hasta que la calcomanía se mueva sobre el respaldo de papel.
5. Colocar la calcomanía en su sitio sobre la maqueta, bocarriba, y deslizar el respaldo para quitarlo.
6. Presionar con un paño suave humedecido para eliminar las burbujas de aire.
7. El aspecto lechoso que podría ocurrir mejora la adhesión y desaparecerá al secarse. Limpiar el exceso de adhesivo.
8. No tocar la calcomanía hasta que se haya secado completamente.
9. Esperar 48 horas para permitir que las calcomanías se sequen antes de aplicar el barnizado.
10. Las calcomanías son compatibles con las soluciones endurecedoras y los solventes.



* REPEAT SEVERAL TIMES
* RÉPÉTEZ PLUSIEURS FOIS
* REPETIR VARIAS VECES



* REPEAT PROCEDURE
* RÉPÉTEZ LA PROCÉDURE
* REPETIR EL PROCEDIMIENTO



* OPTIONAL PARTS
* PIÈCES EN OPTION
* PIEZAS OPCIONALES



* DECAL
* DÉCALCOMANIE
* CALCOMANÍA



* ASSEMBLY CAUTION
* MISE EN GARDE RELATIVE À L'ASSEMBLAGE
* PRECAUCIÓN DE MONTAJE



* CEMENT TOGETHER
* CIMENTEZ ENSEMBLE
* USAR CEMENTO PARA UNIR



* REMOVE AND THROW AWAY
* ENLEVEZ ET JETEZ
* QUITAR Y TIRAR



* DO NOT CEMENT
* NE CIMENTEZ PAS
* NO USAR CEMENTO



* OPEN HOLE
* OUVREZ LE TROU
* ABRIR AGUJERO



* REMOVE TAPE
* ENLEVEZ LE RUBAN ADHÉSIF
* QUITAR CINTA



* RUBBER BAND TOGETHER
* ATTACHEZ ENSEMBLE AVEC UN ÉLASTIQUE
* SUJETAR CON BANDA ELÁSTICA



* STICKER DECAL
* DÉCALCOMANIE
* CALCOMANÍA ADHESIVA



* WEIGHT
* POIDS
* PESO



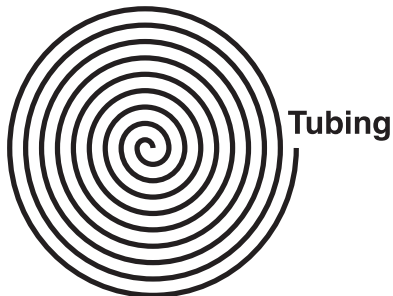
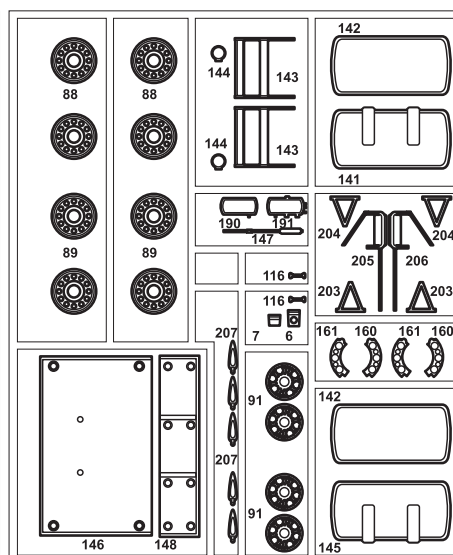
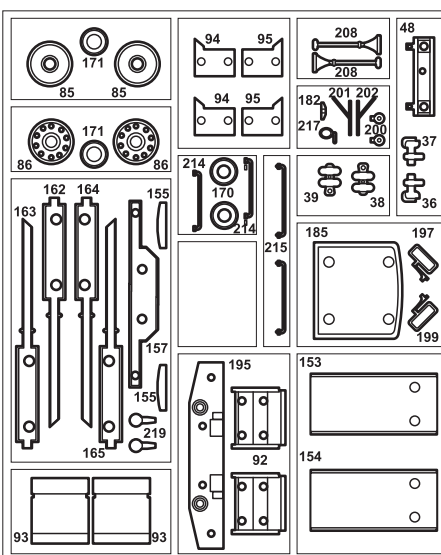
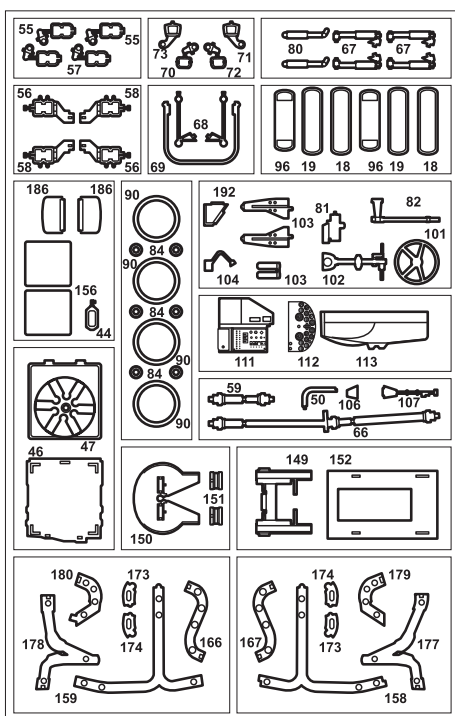
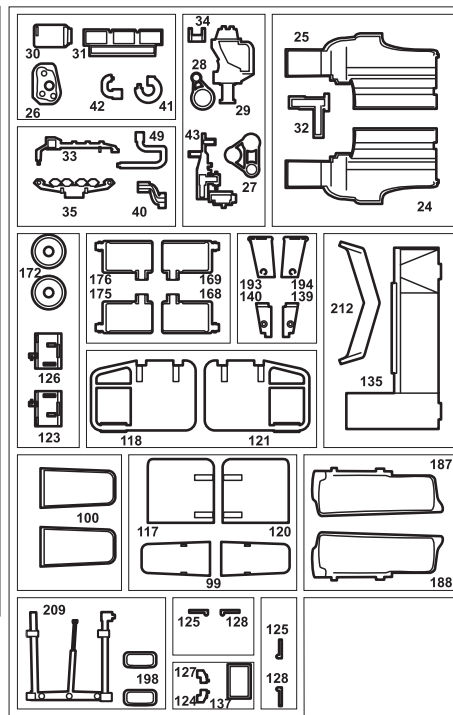
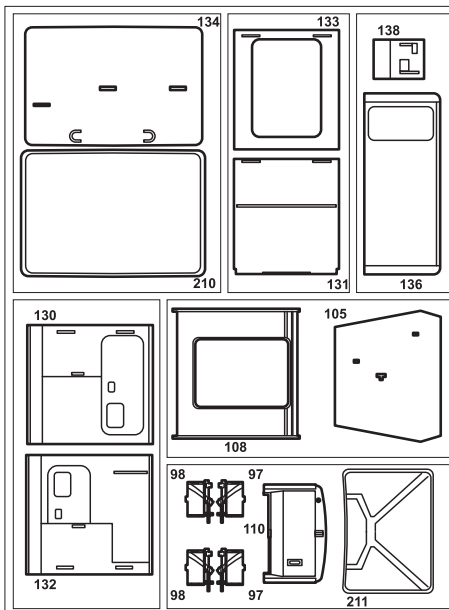
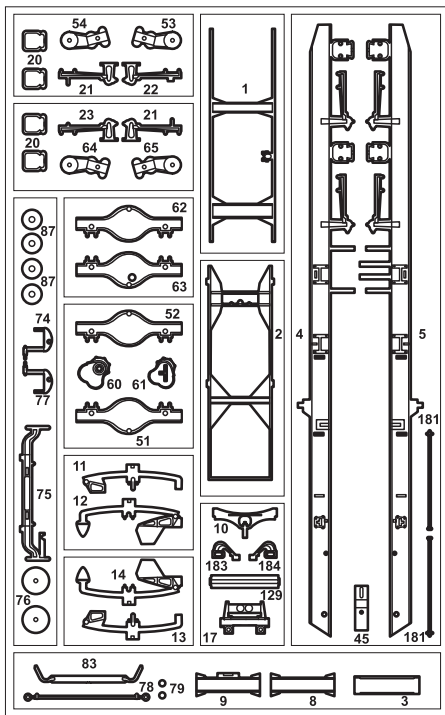
* TRIM OFF
* COUPEZ
* RECORTAR



* ASSEMBLED PARTS
* PIÈCES ASSEMBLÉES
* PIEZAS ENSAMBLADAS



* HEATED SCREWDRIVER END
* EXTRÊMITÉ CHAUFFÉE DU TOURNEVIS
* EXTREMO CALIENTE DEL DESTORNILLADOR



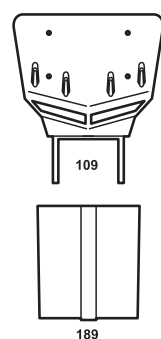
Tubing



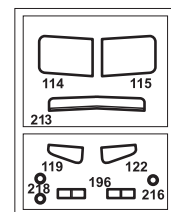
Wire



10x



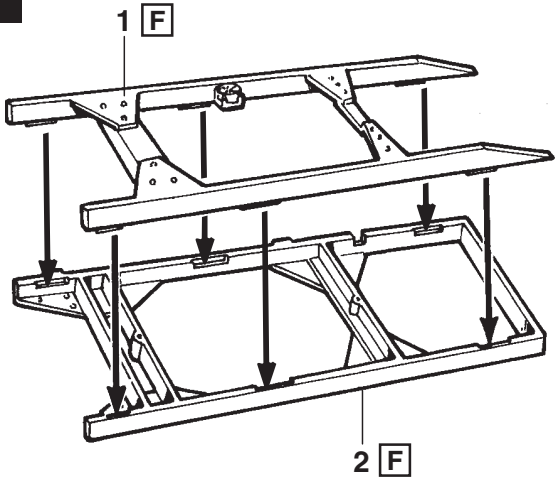
189



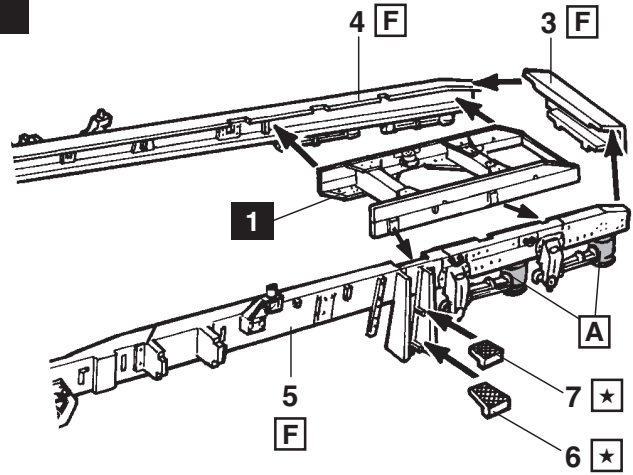
Chain



1



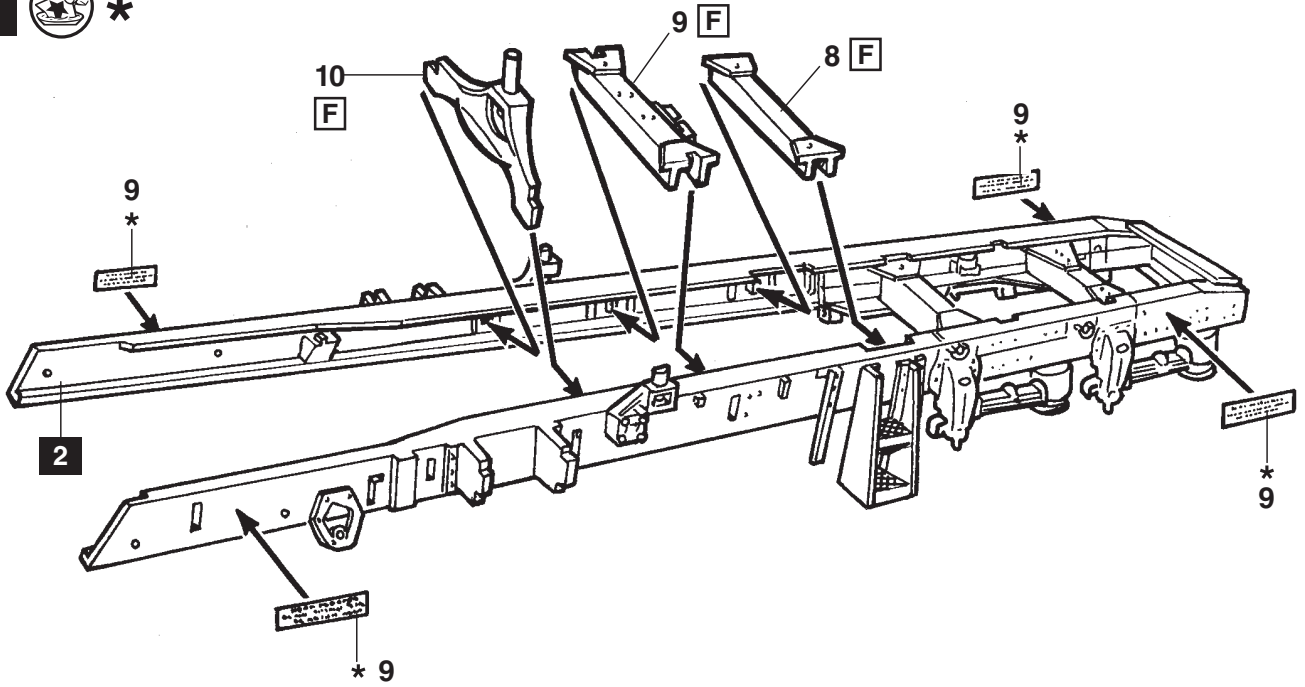
2



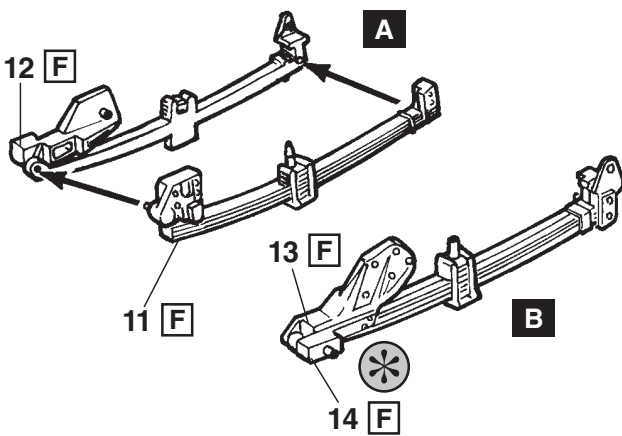
3



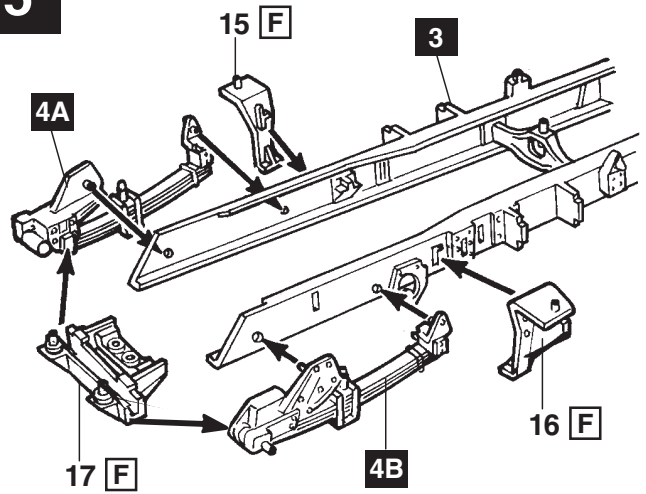
*



4

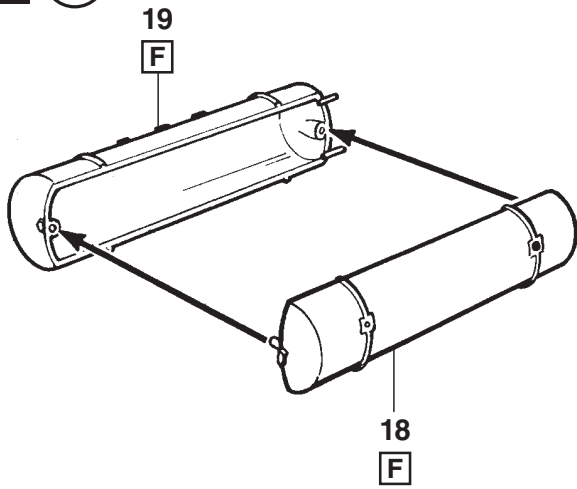


5

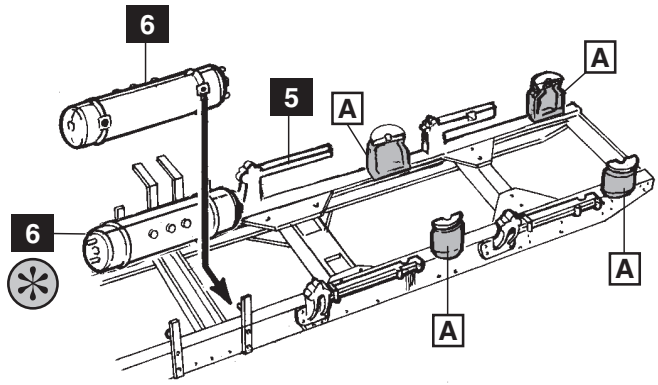


6

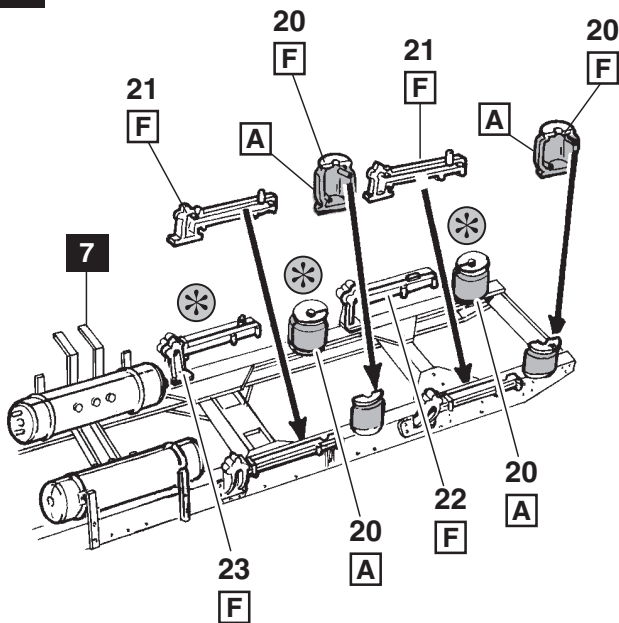
2X



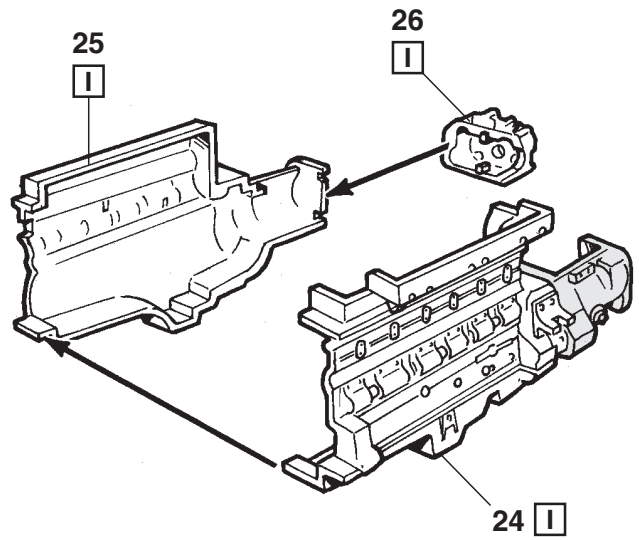
7



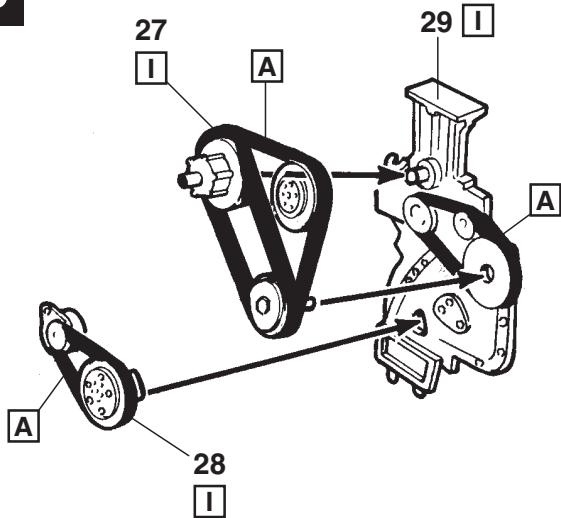
8



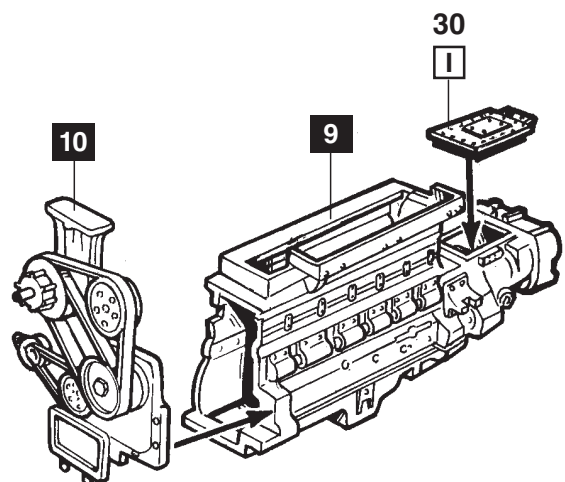
9



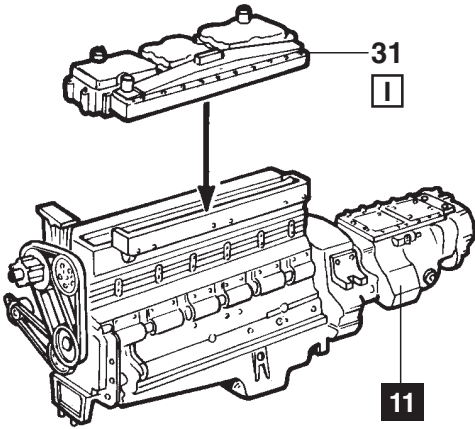
10



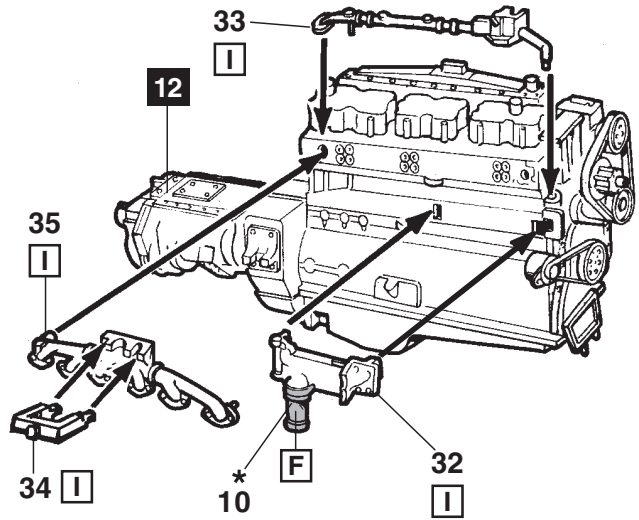
11



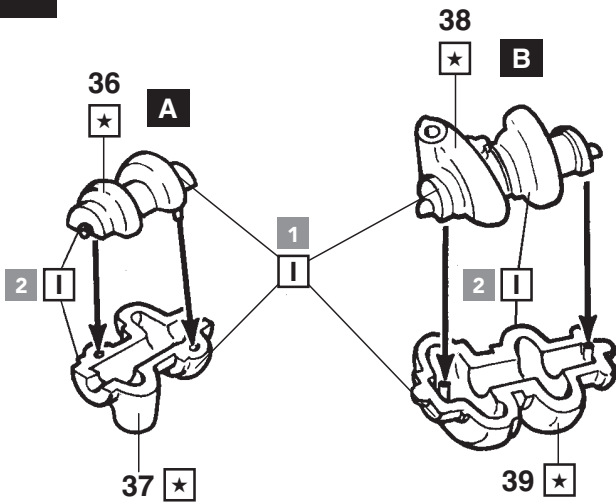
12



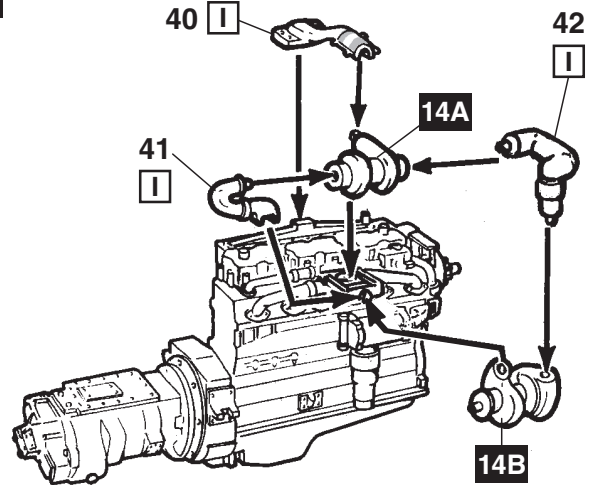
13



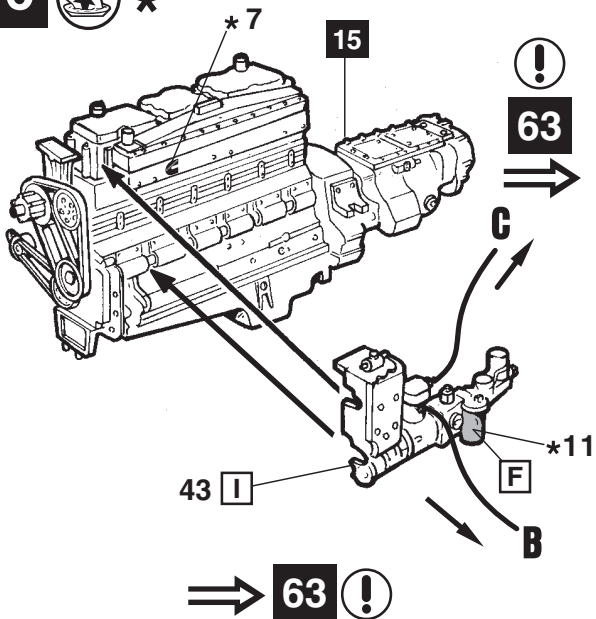
14



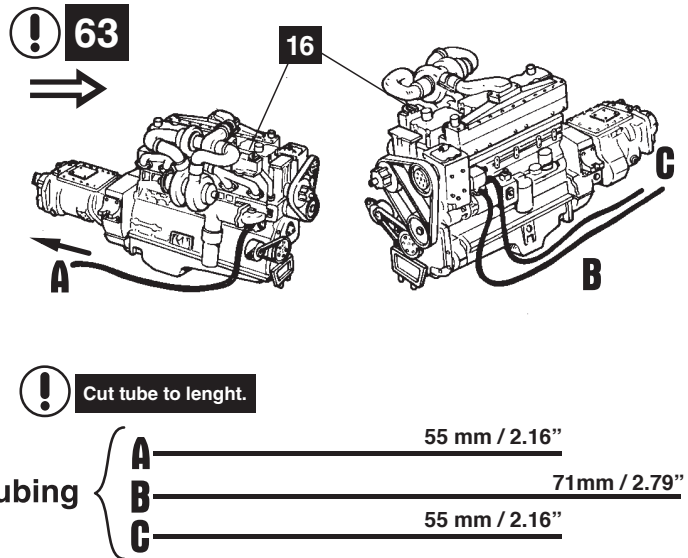
15



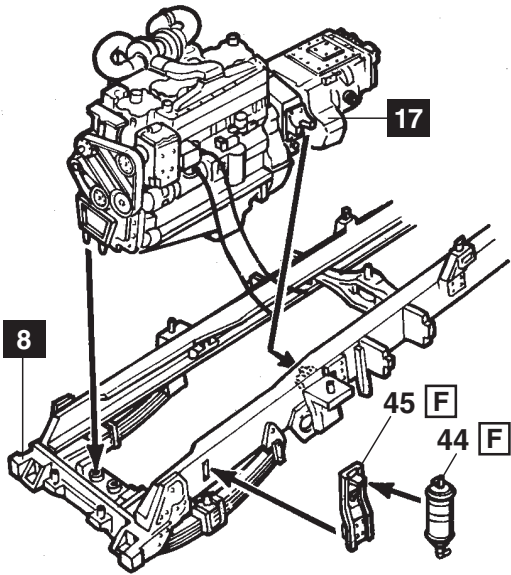
16



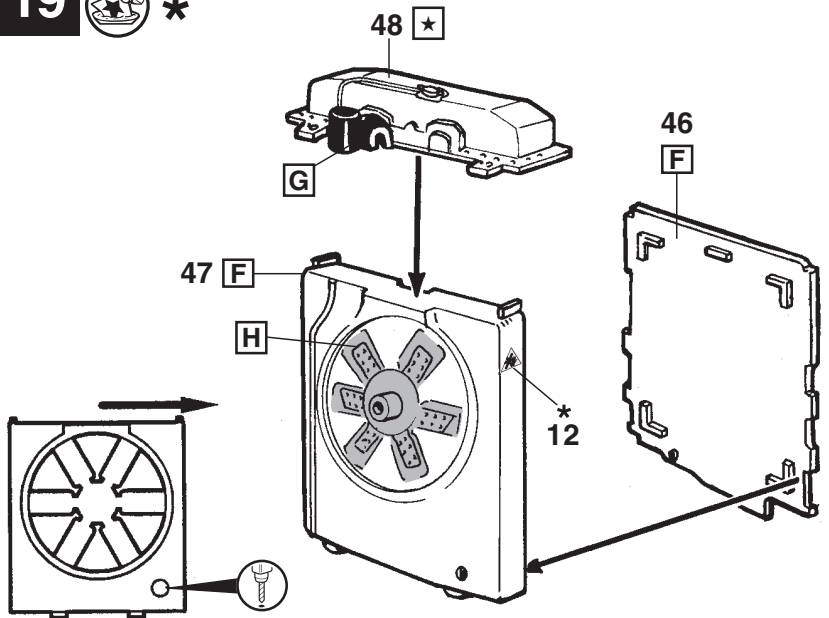
17



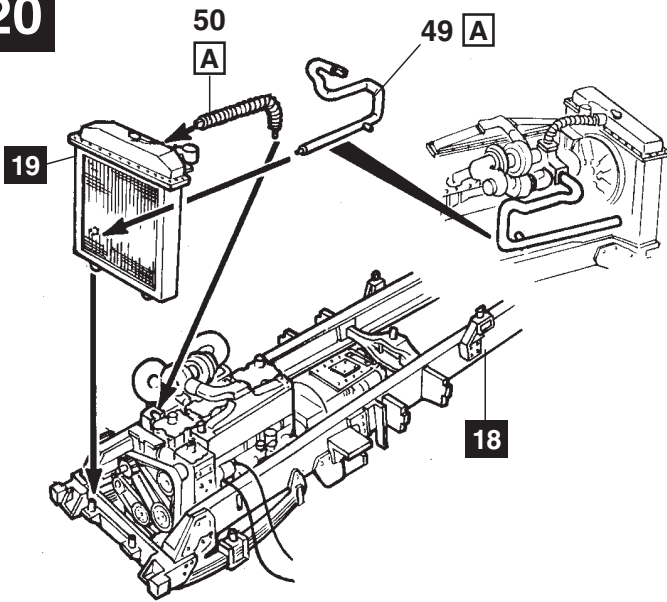
18



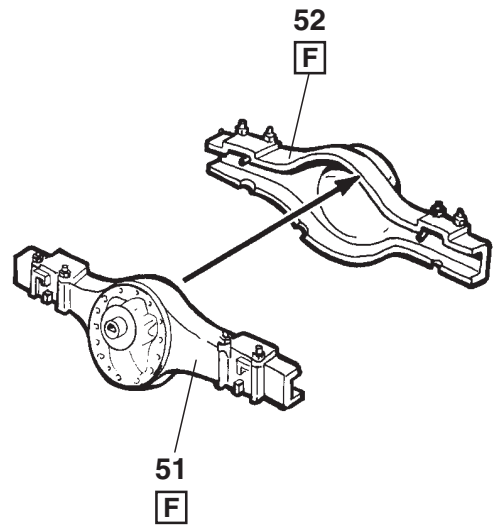
19



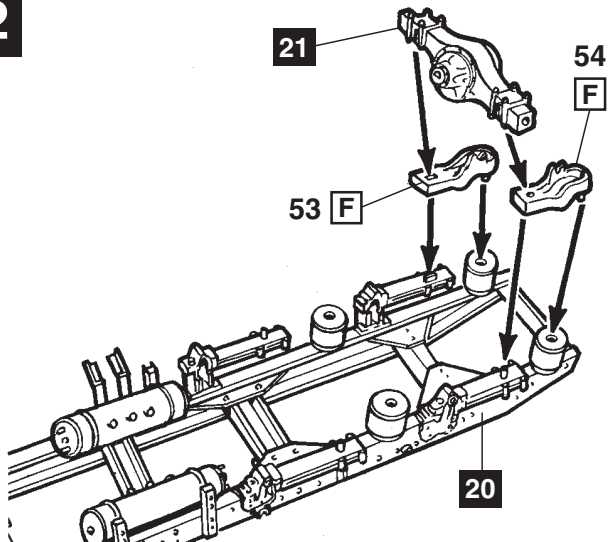
20



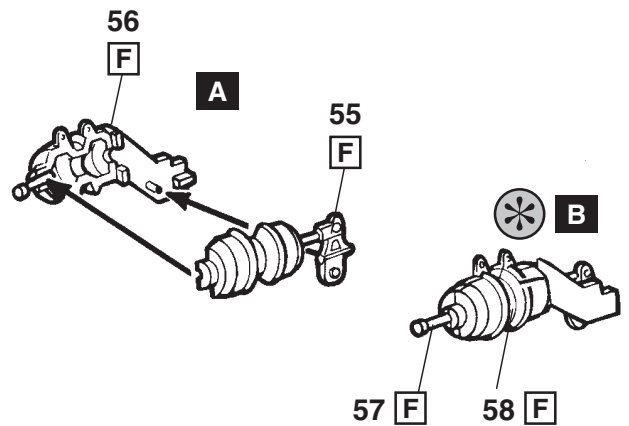
21



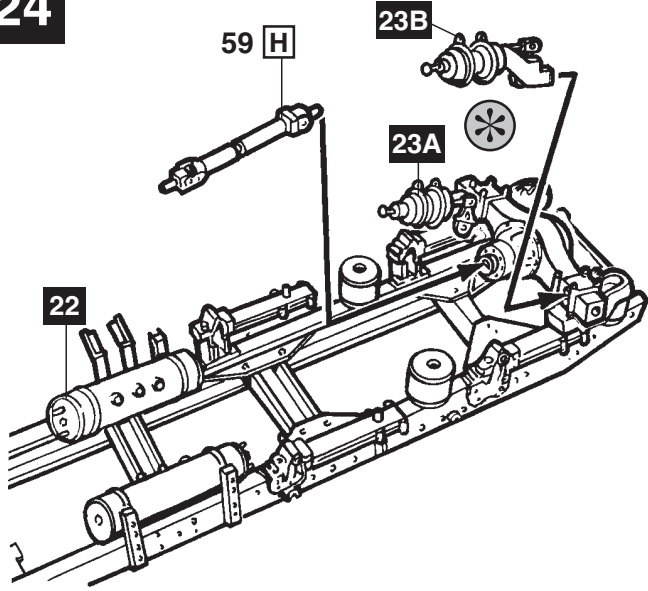
22



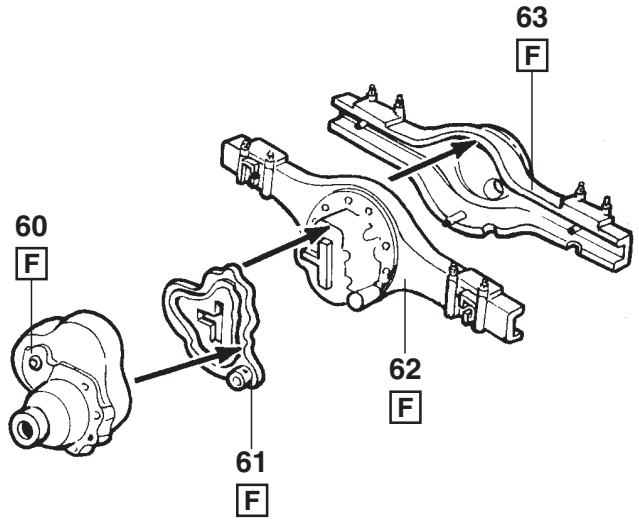
23



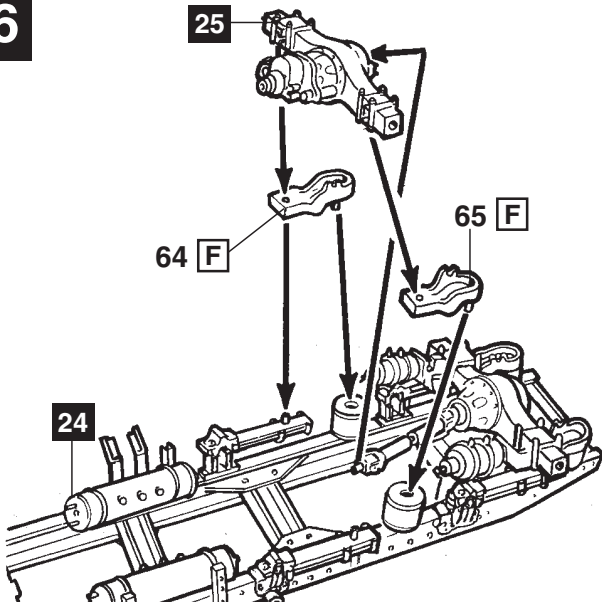
24



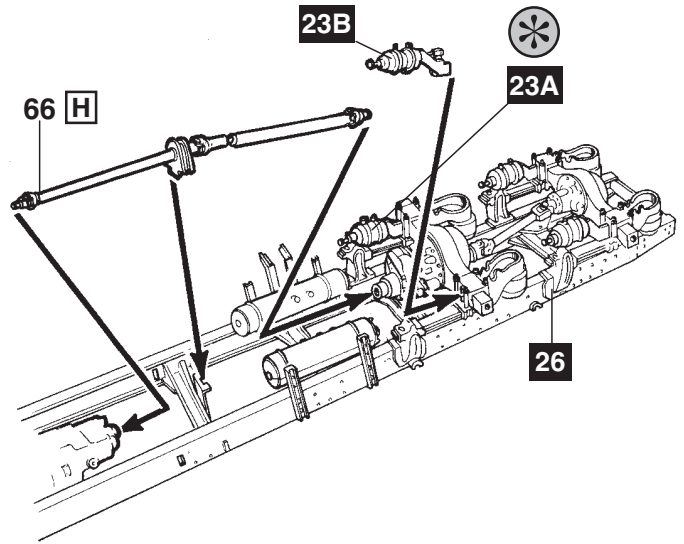
25



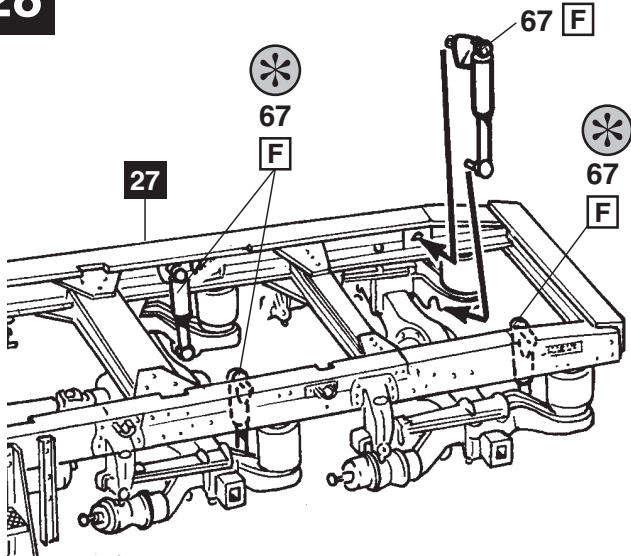
26



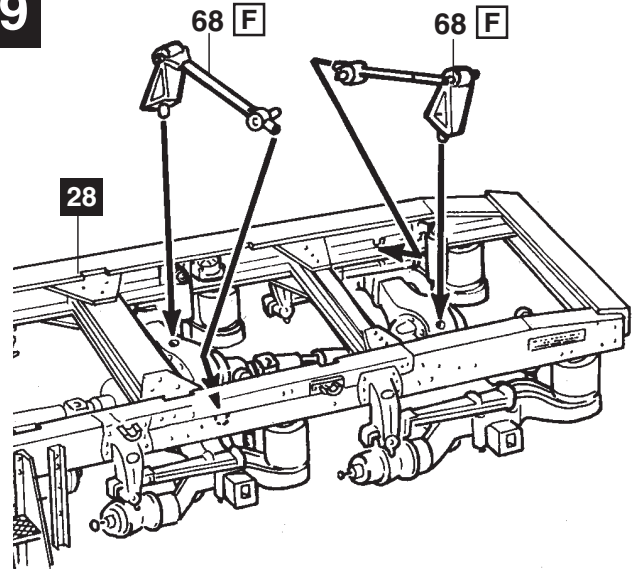
27



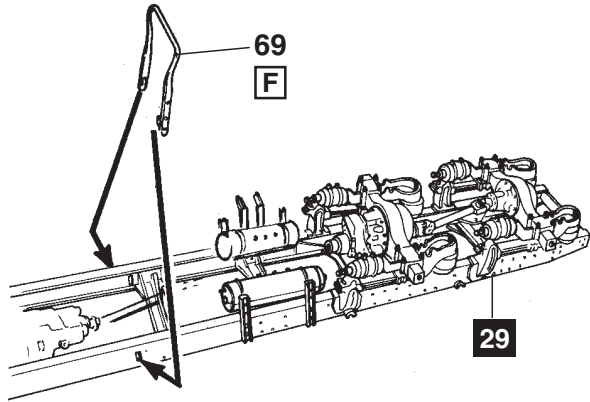
28



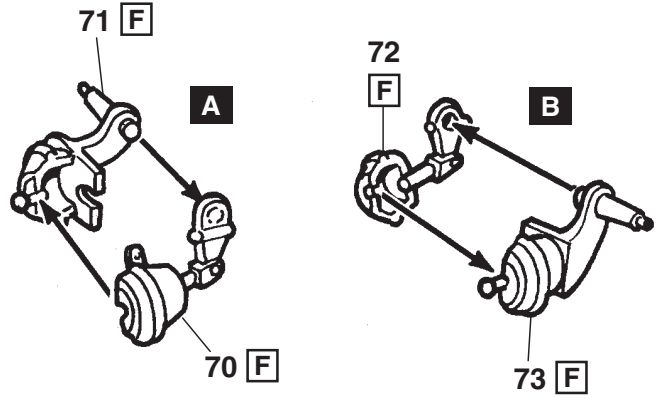
29



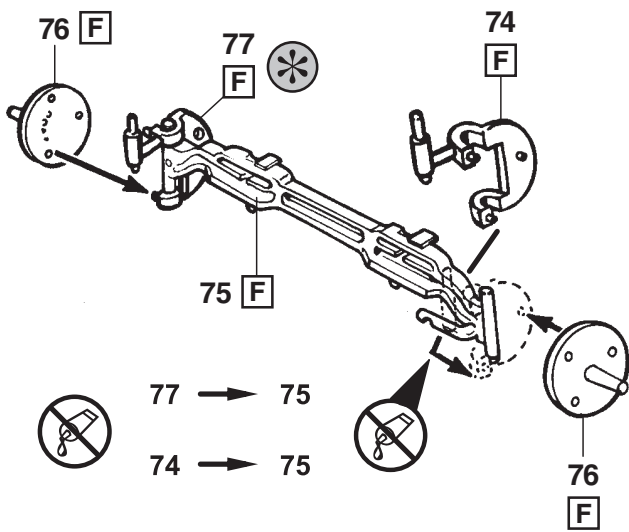
30



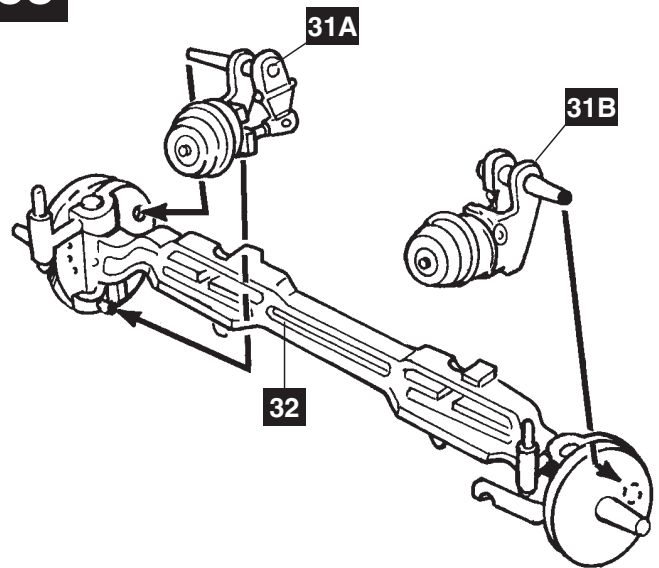
31



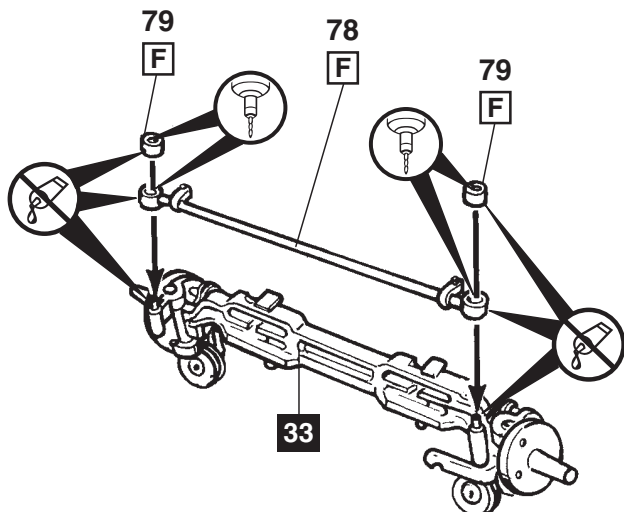
32



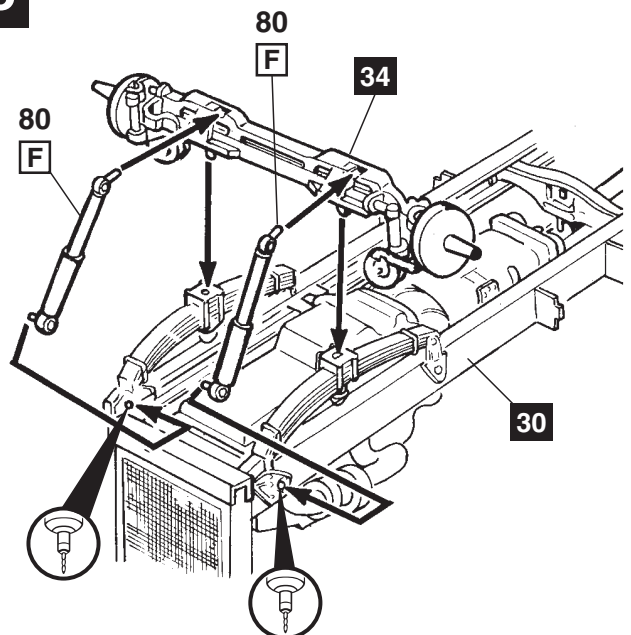
33



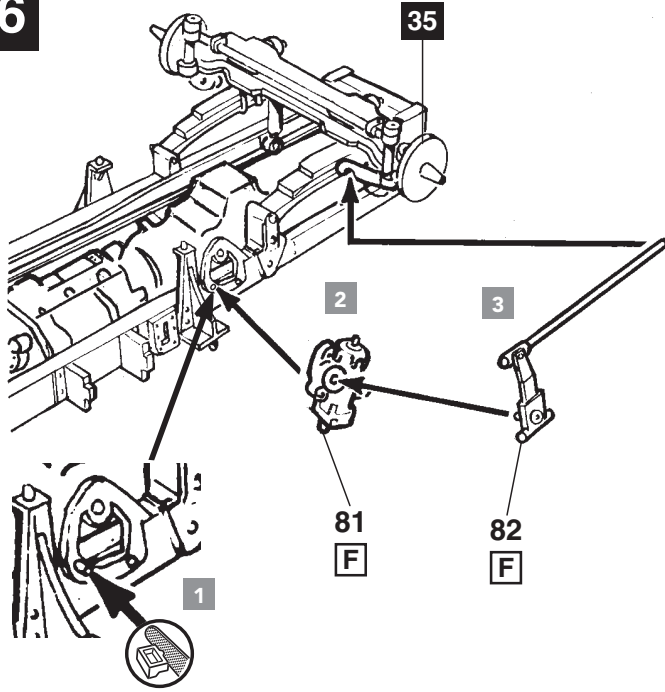
34



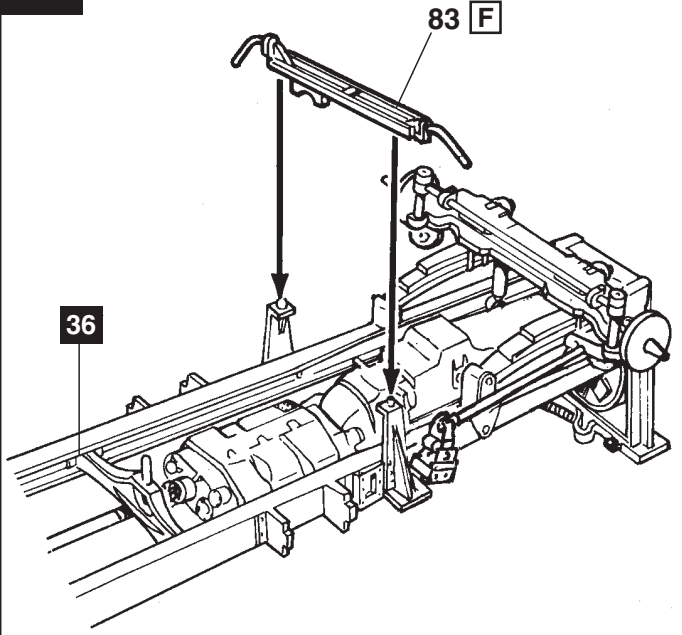
35



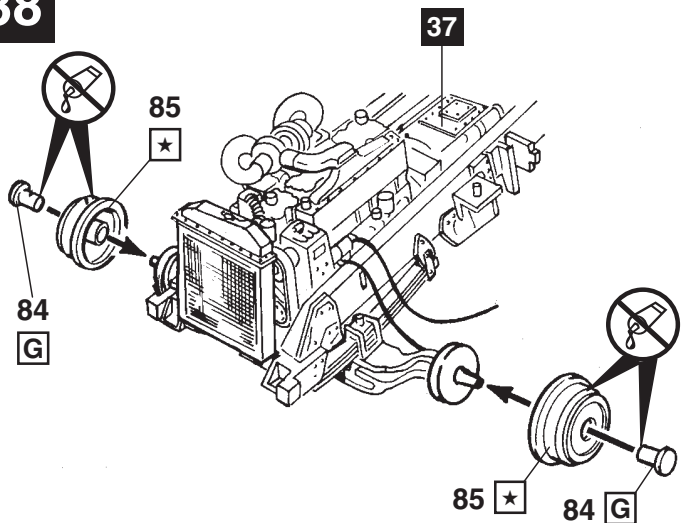
36



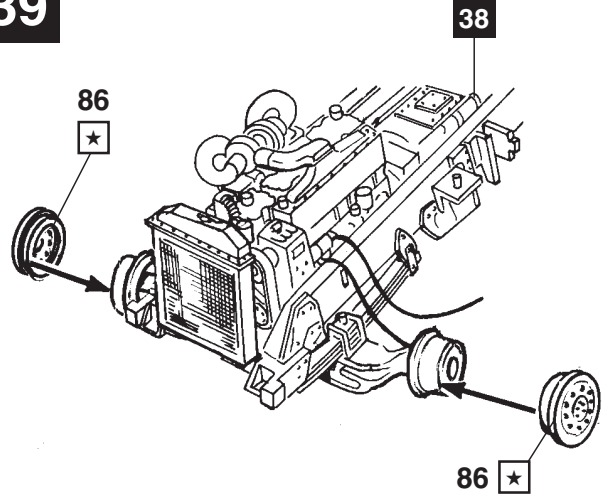
37



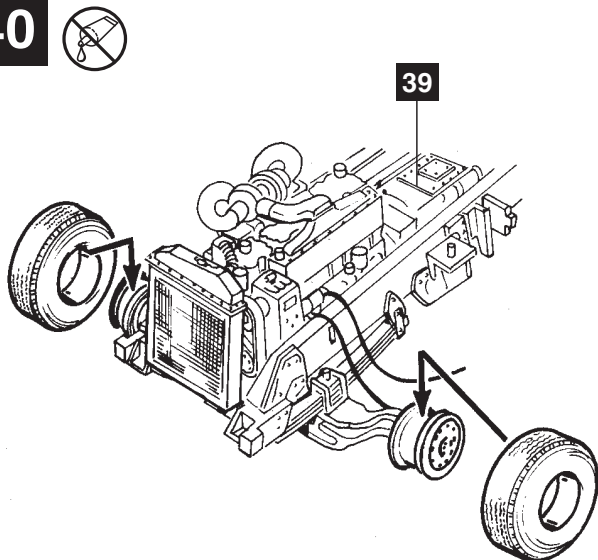
38



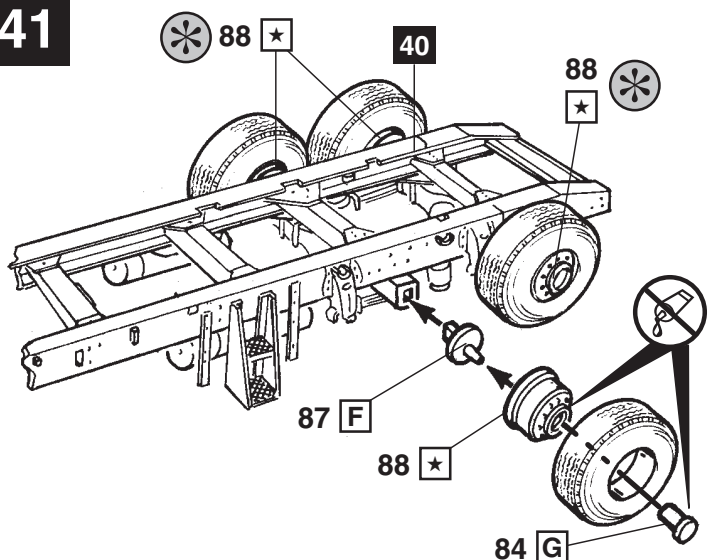
39



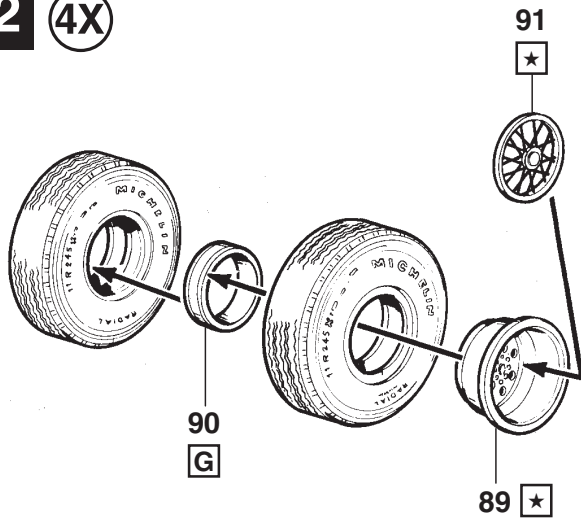
40



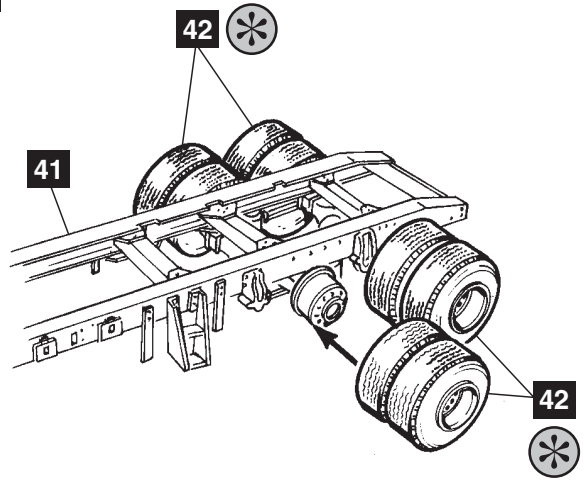
41



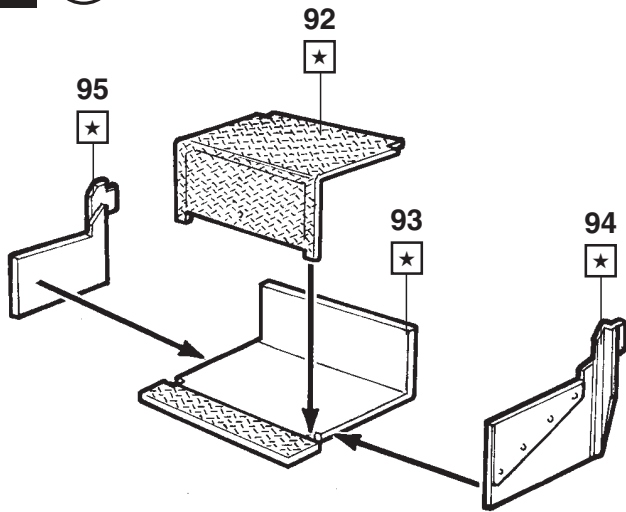
42 (4X)



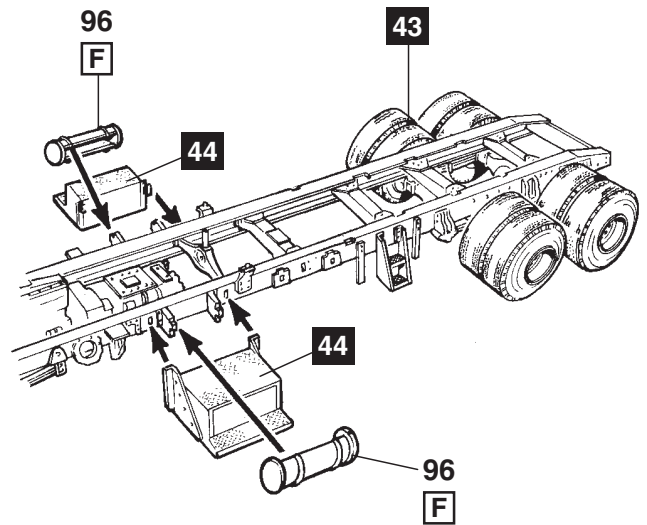
43



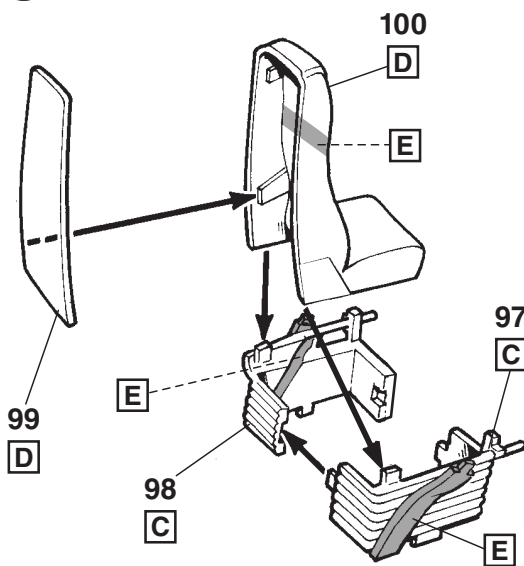
44 (2X)



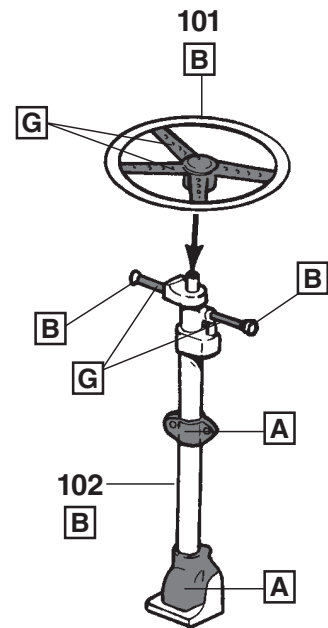
45



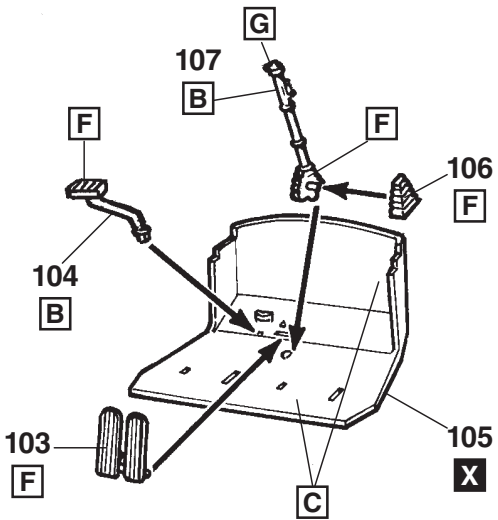
46 (2X)



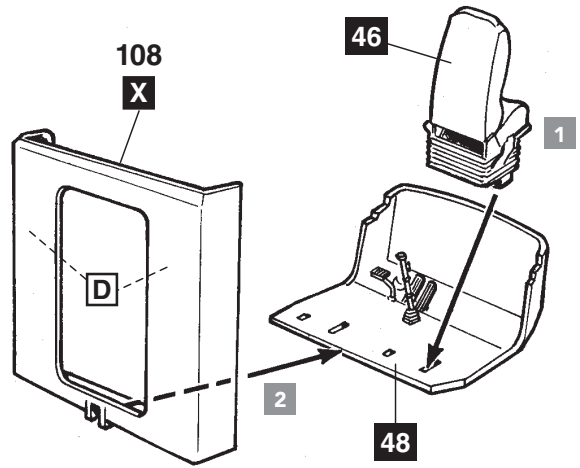
47



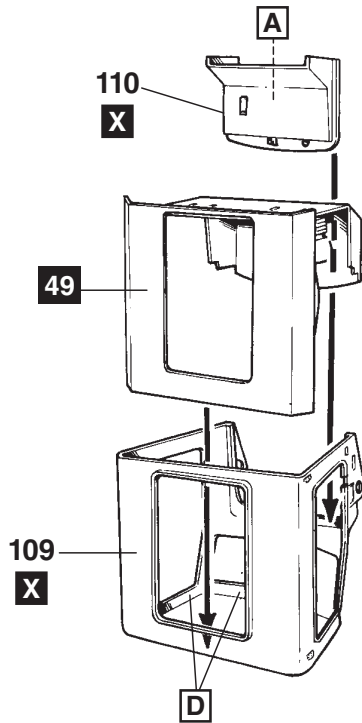
48



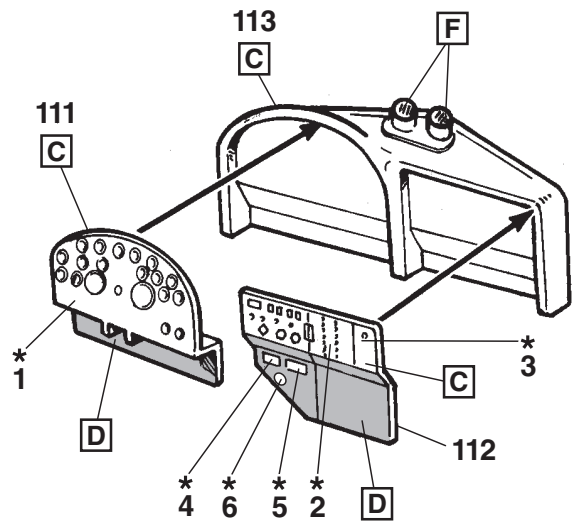
49



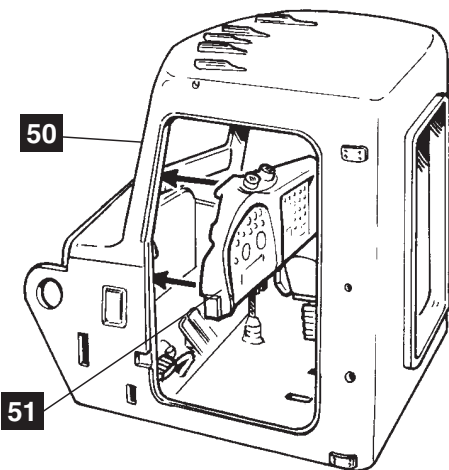
50



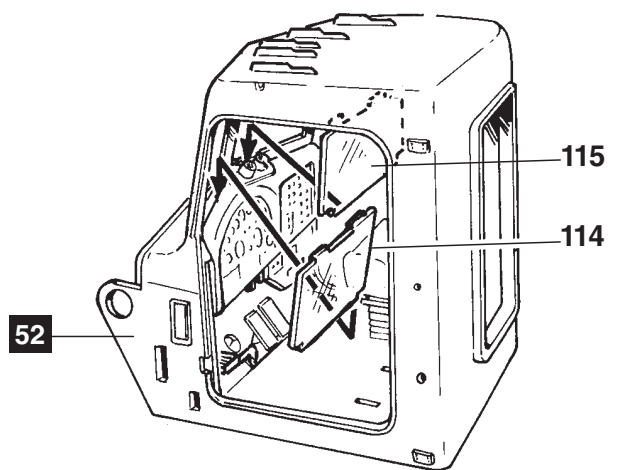
51



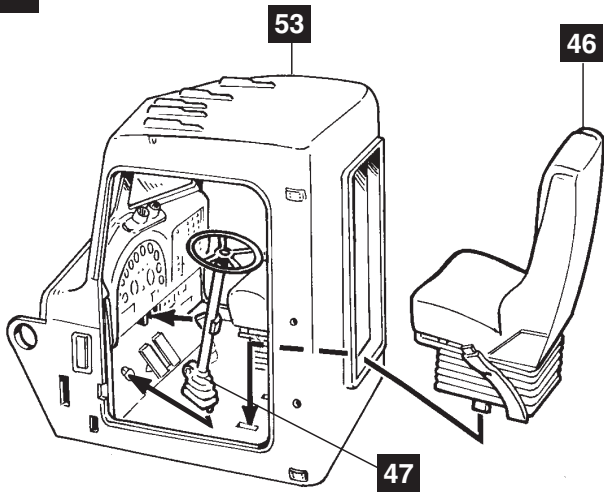
52



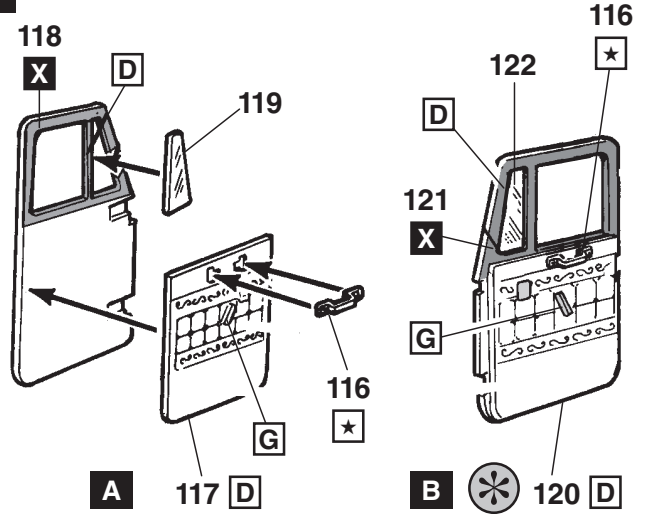
53



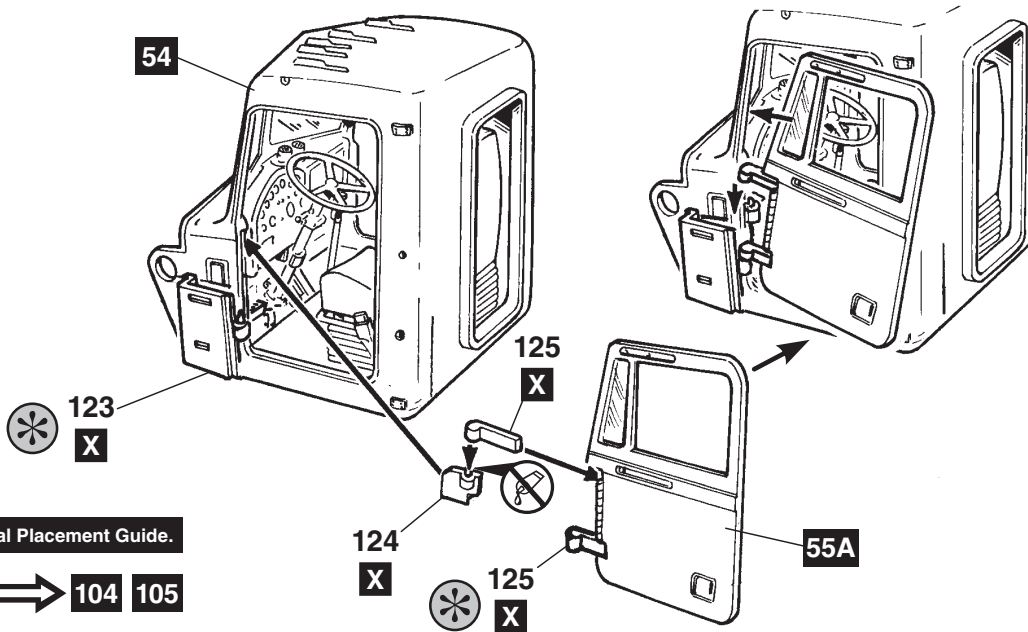
54



55



56

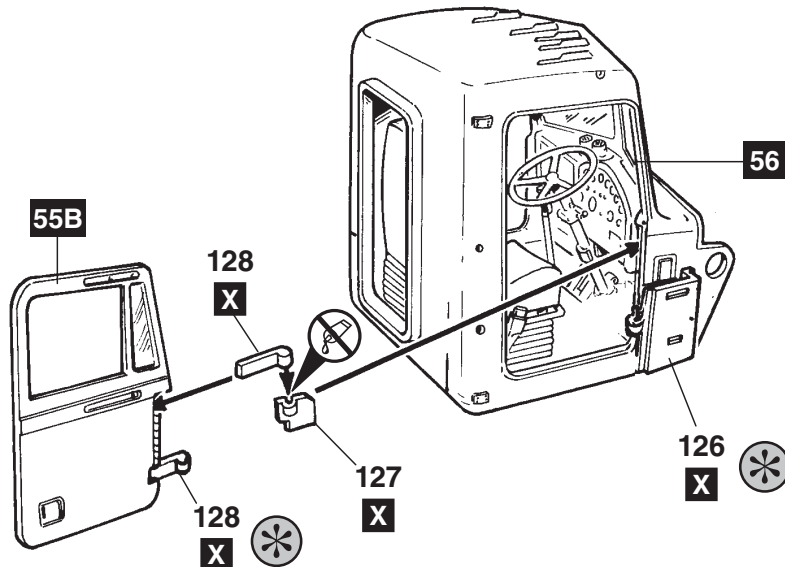


See Decal Placement Guide.

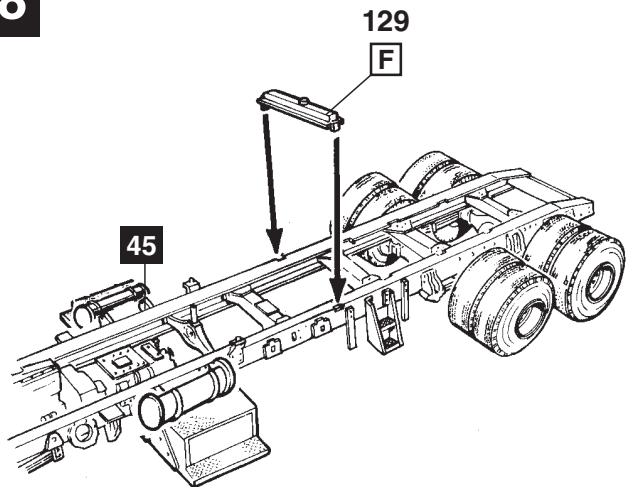


57

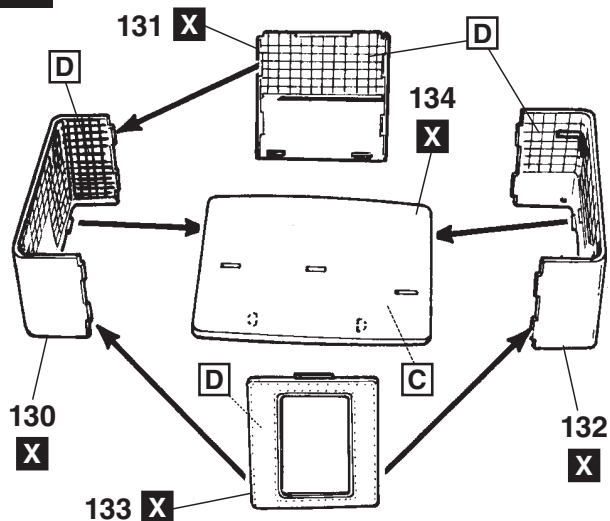
See Decal Placement Guide.



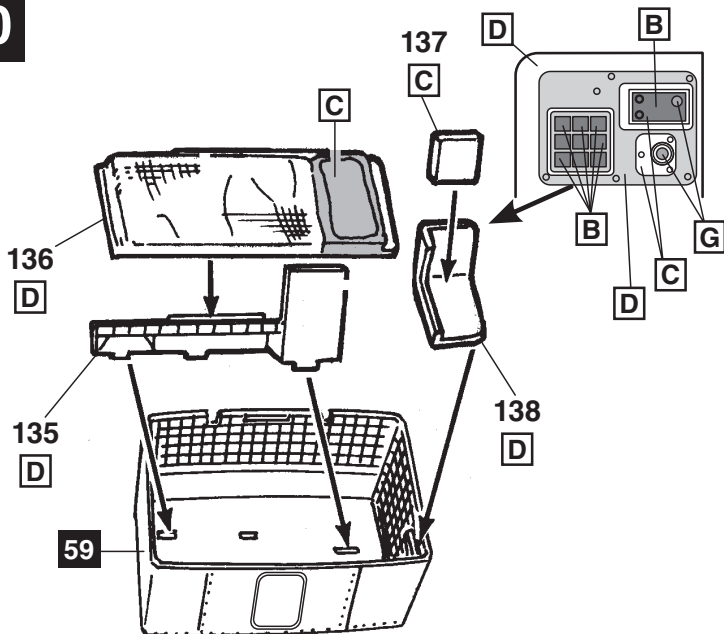
58



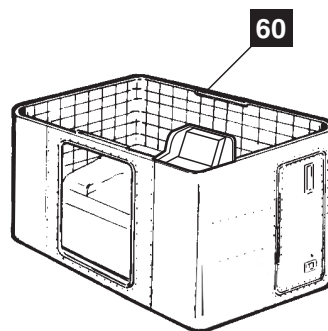
59



60



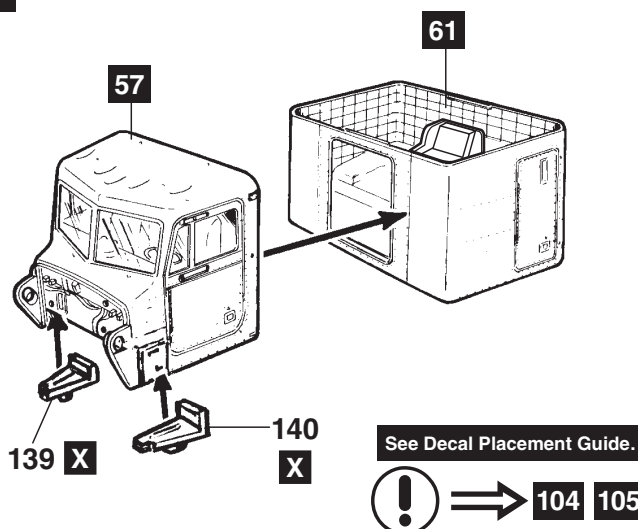
61



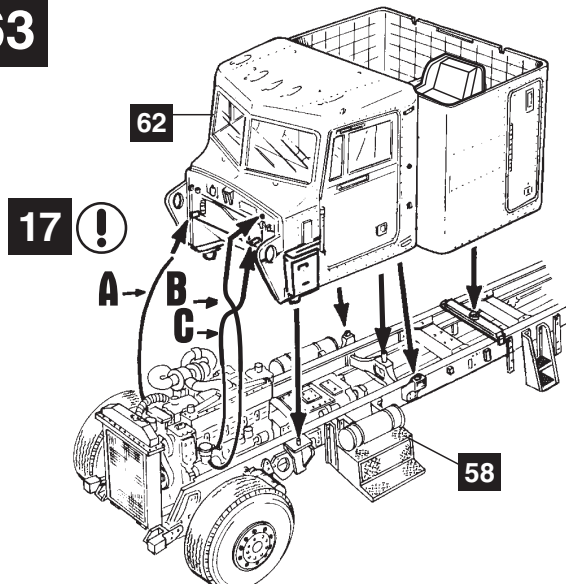
See Decal Placement Guide.



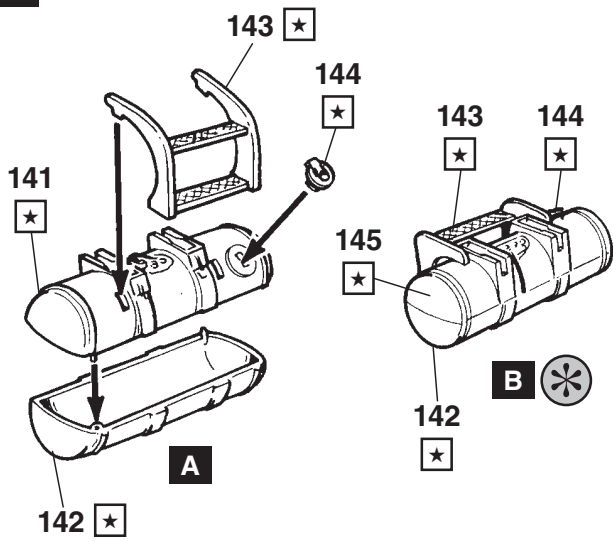
62



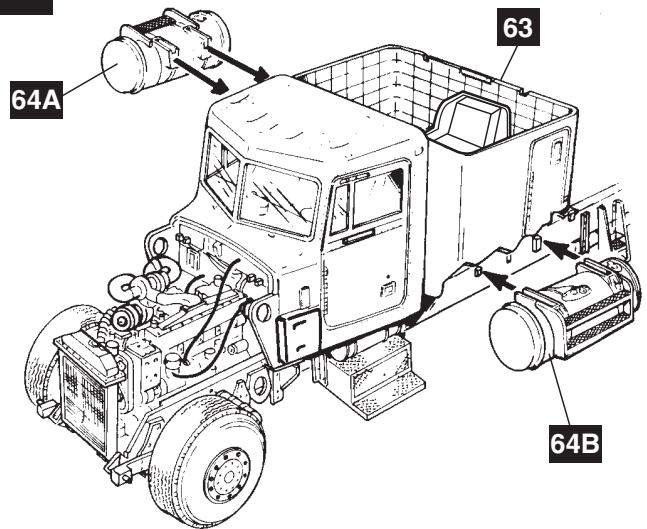
63



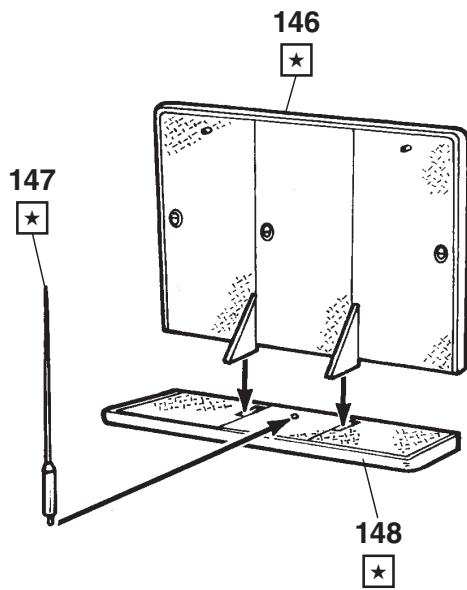
64



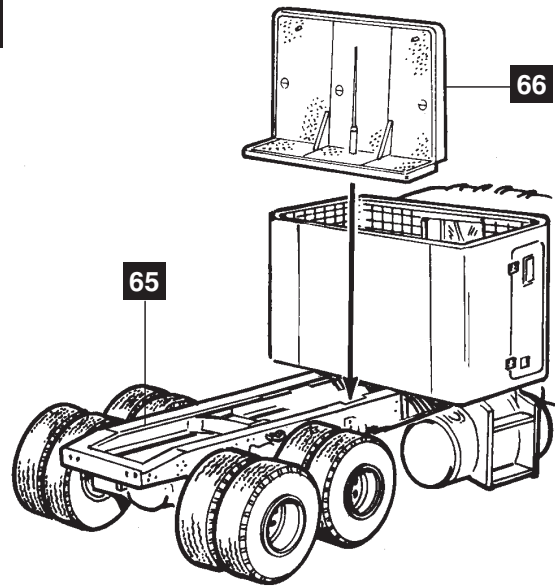
65



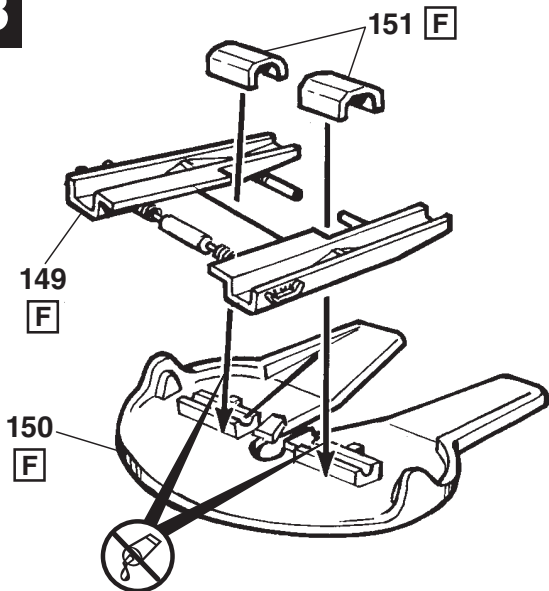
66



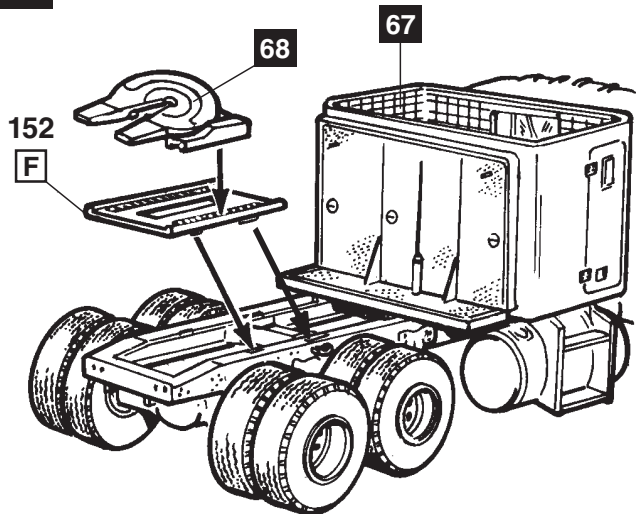
67



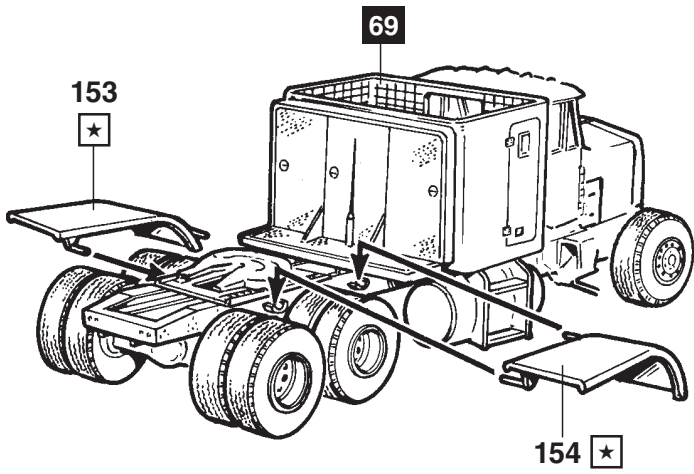
68



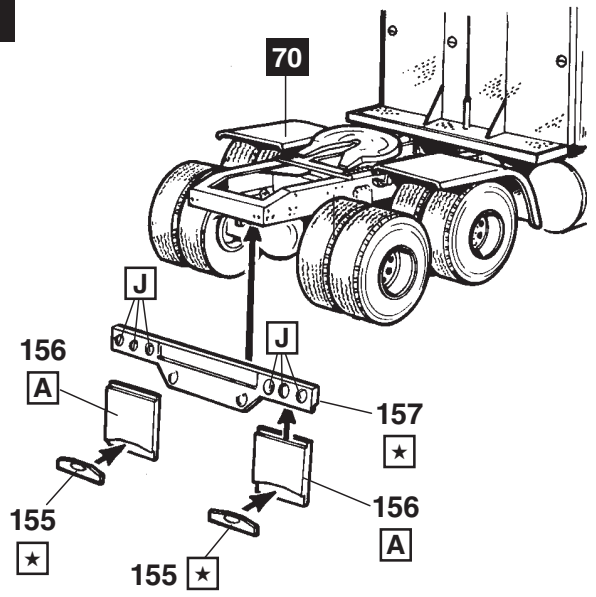
69



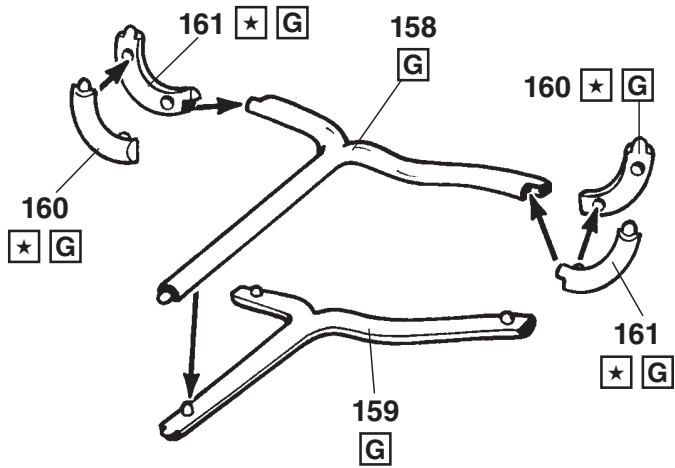
70



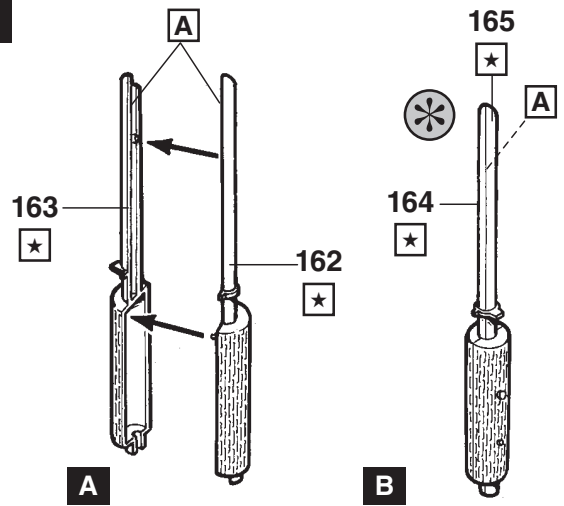
71



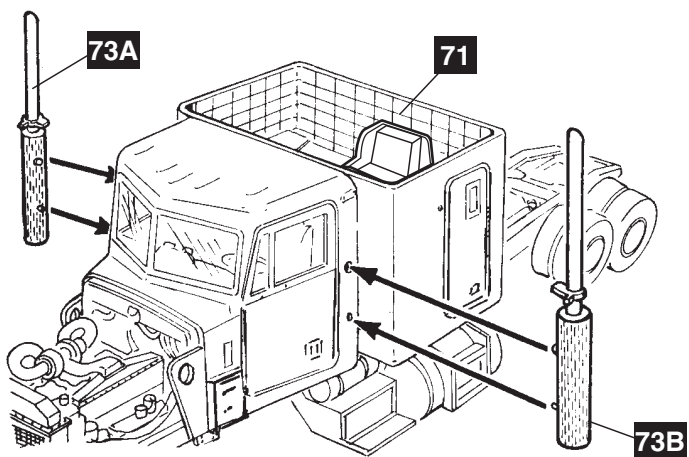
72



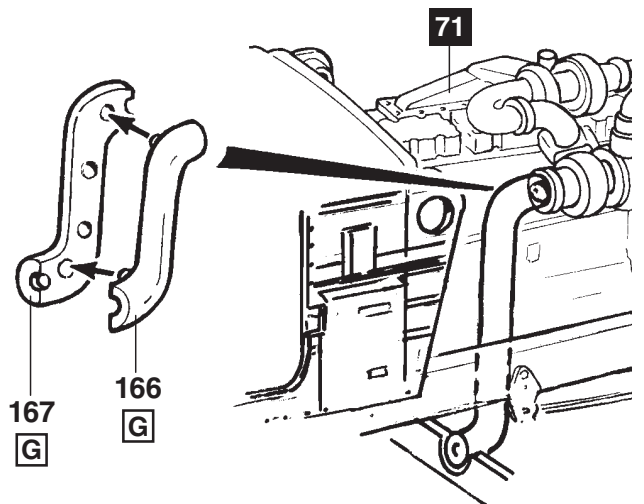
73



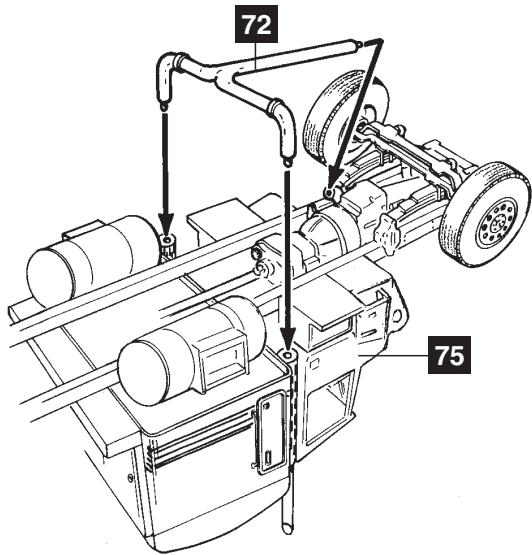
74



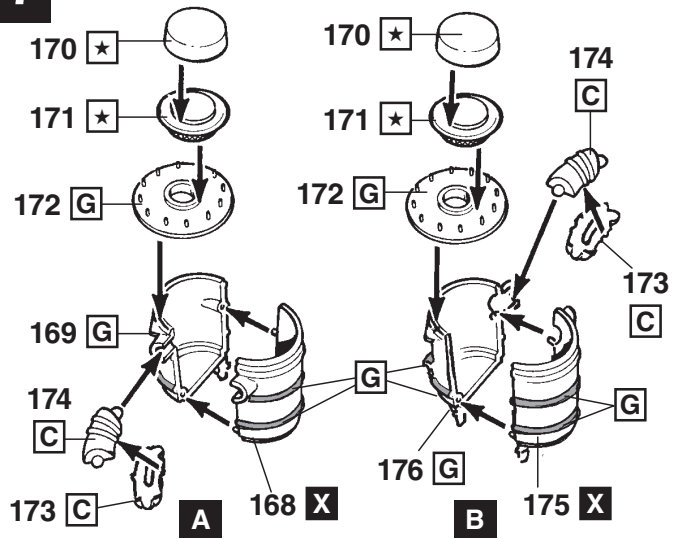
75



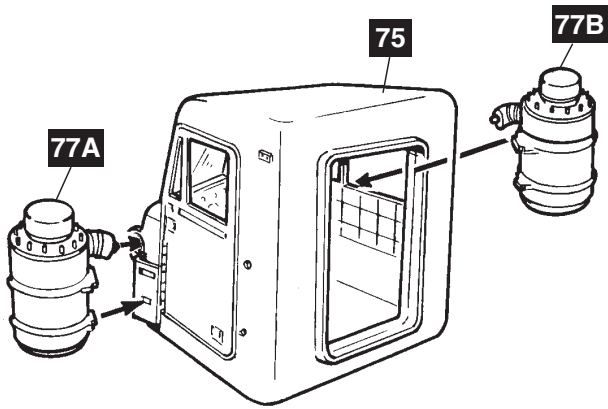
76



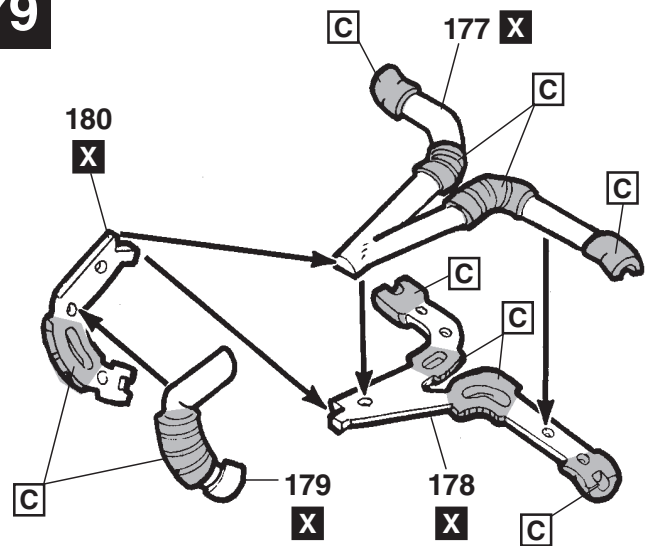
77



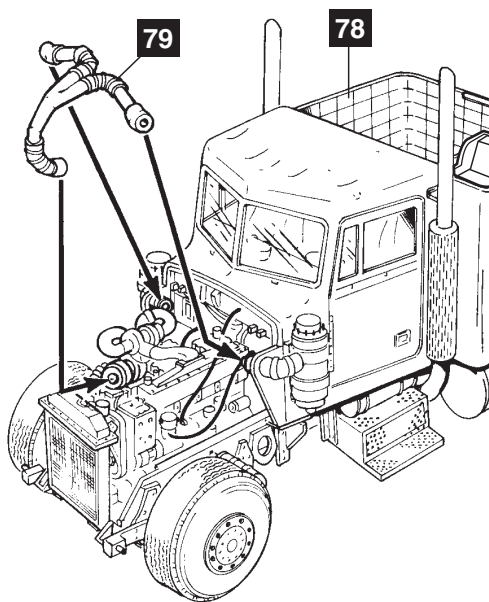
78



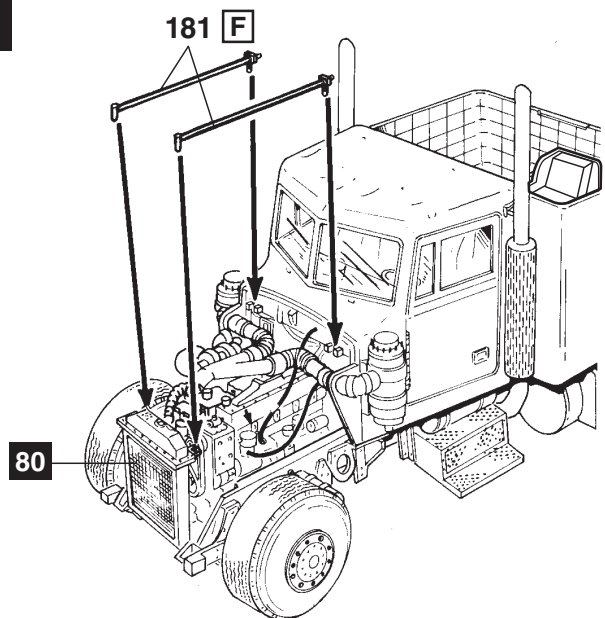
79



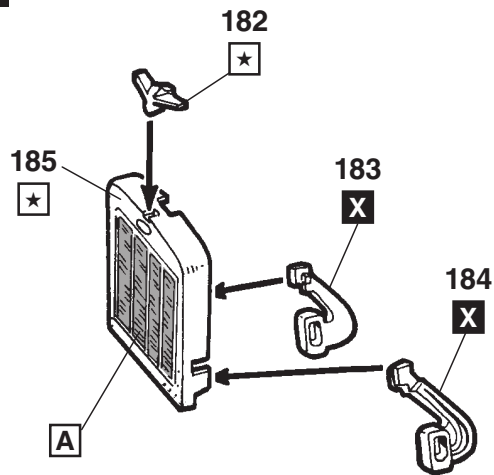
80



81



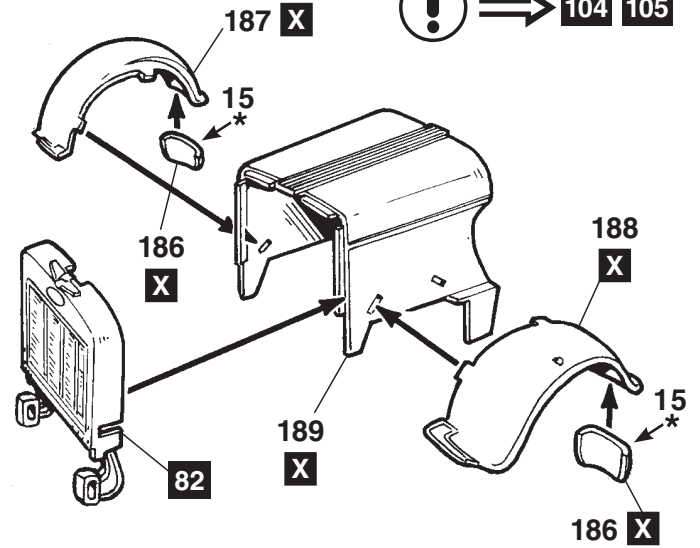
82



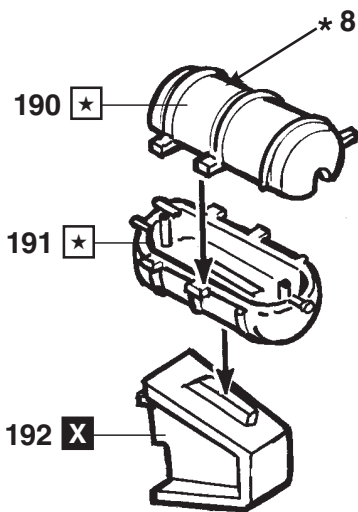
83



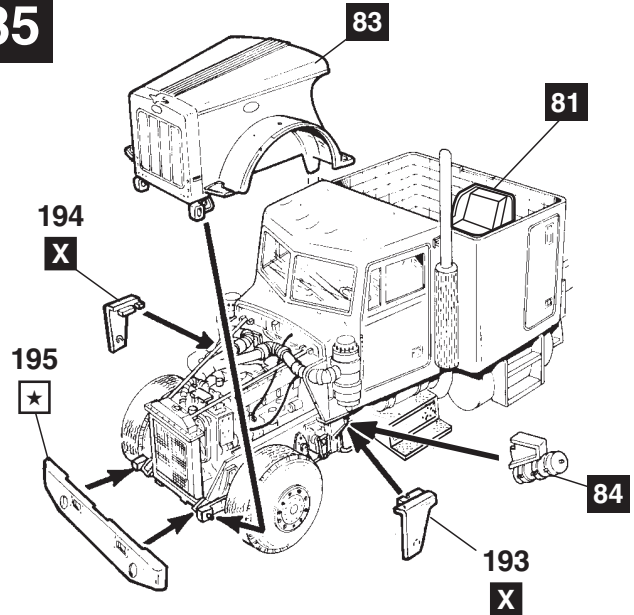
See Decal Placement Guide.



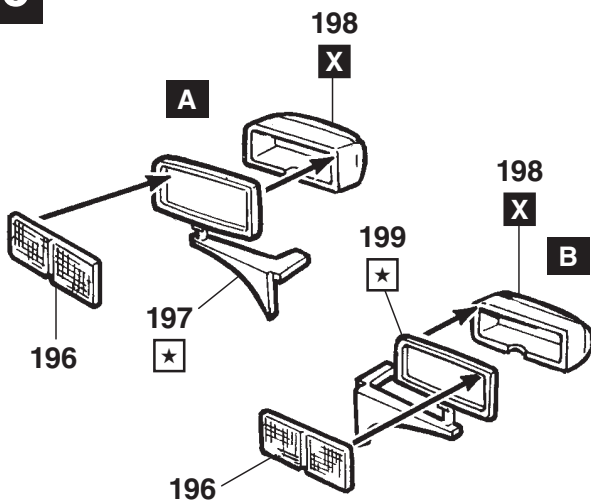
84



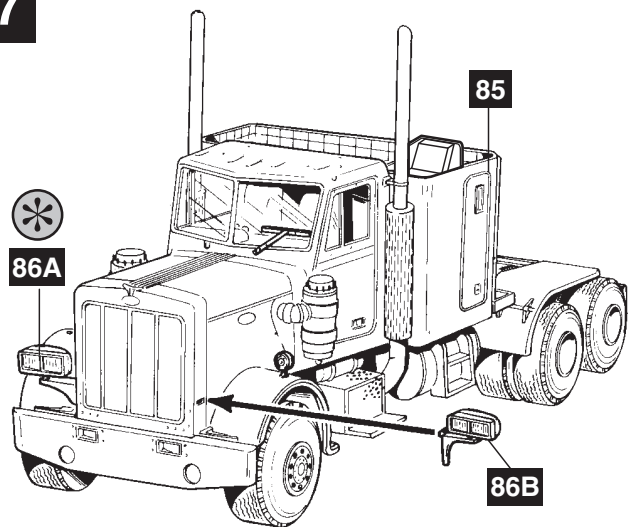
85



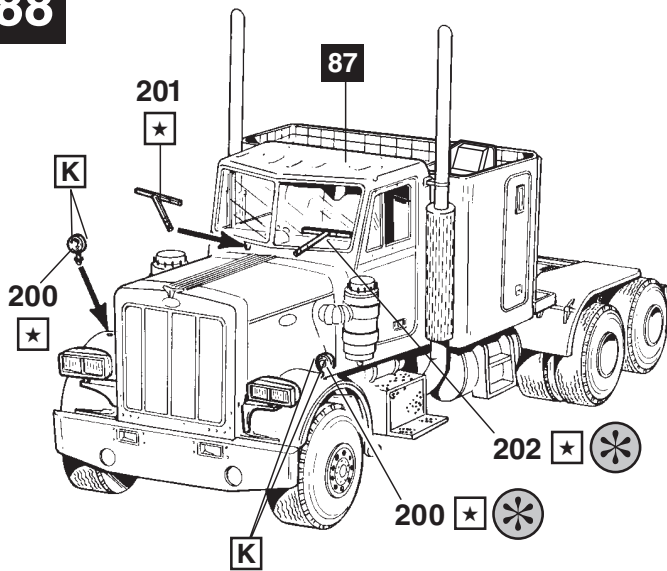
86



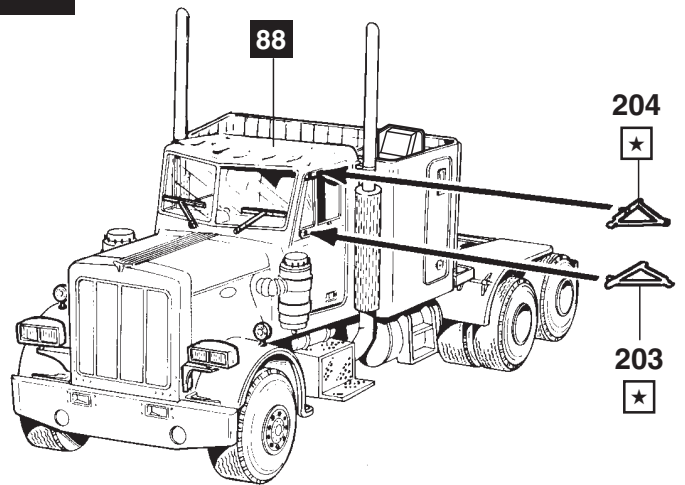
87



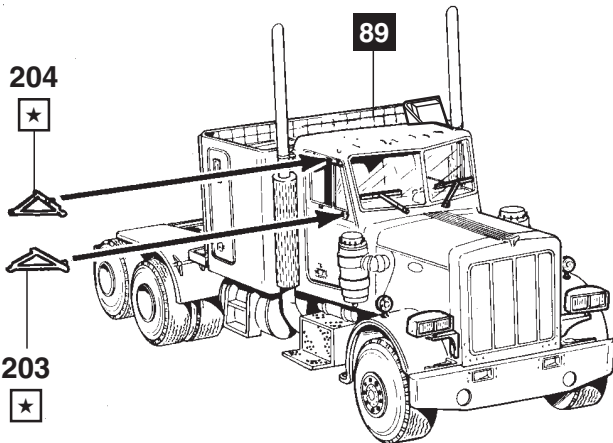
88



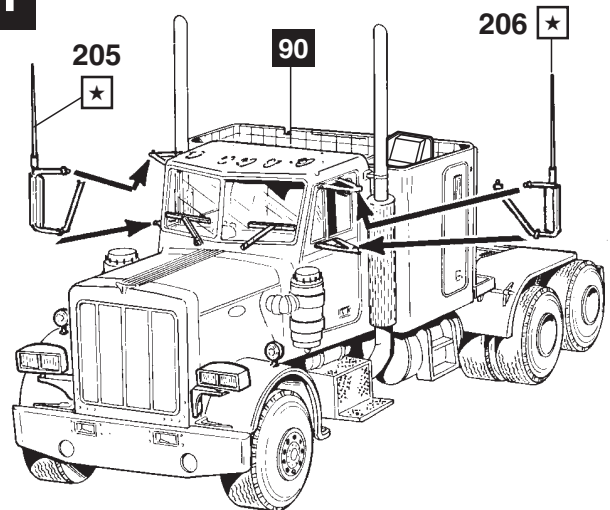
89



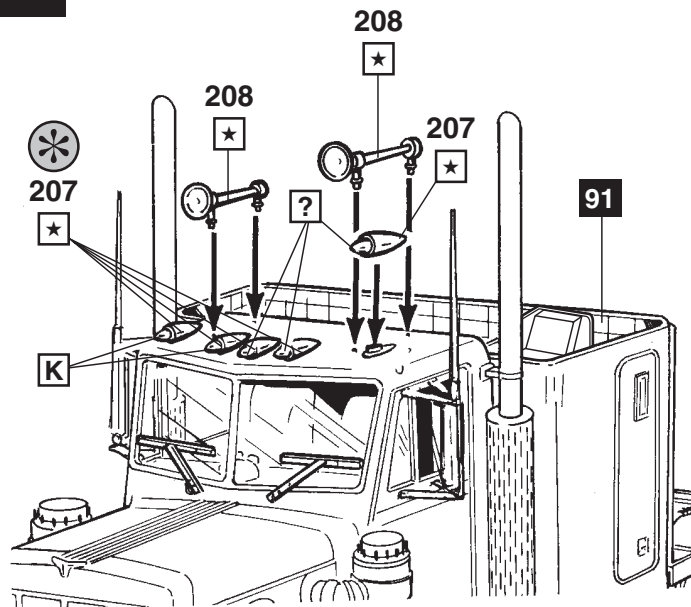
90



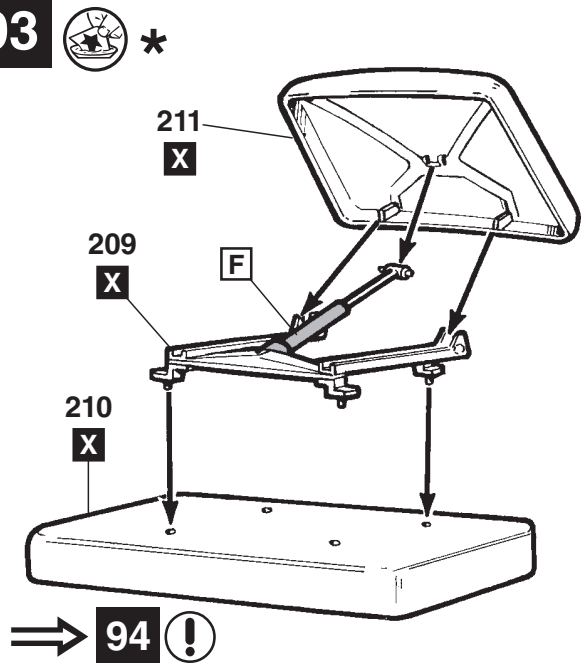
91



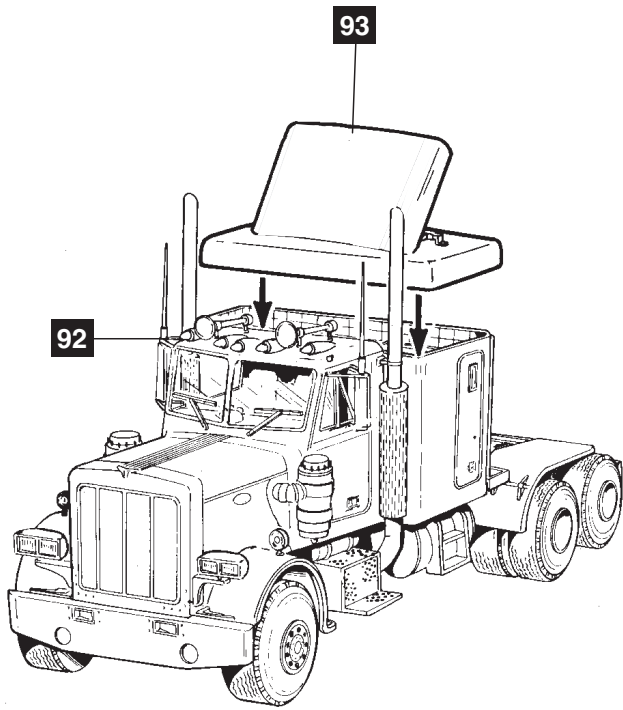
92



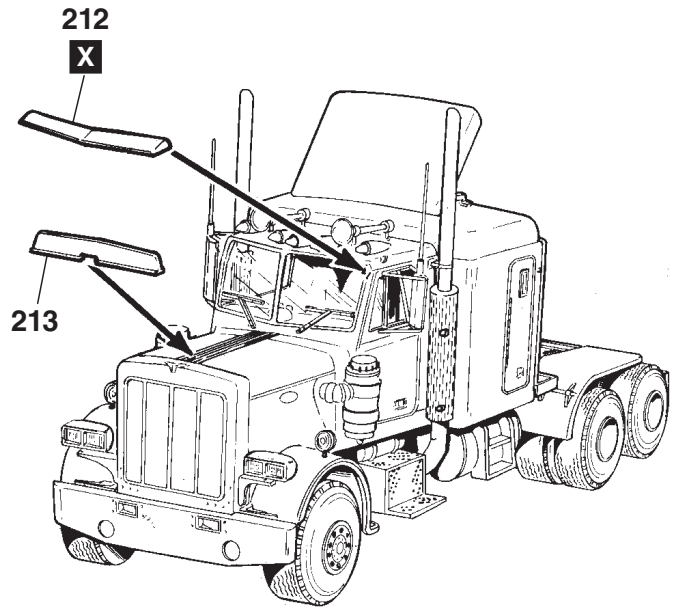
93



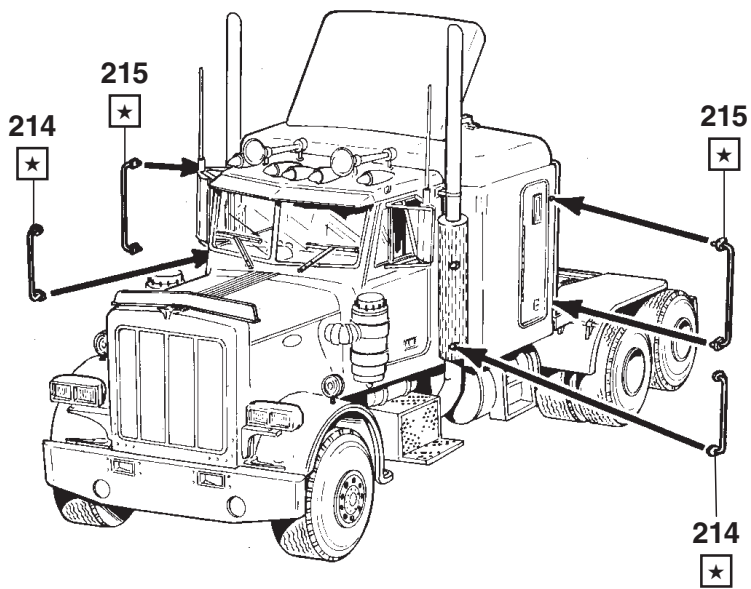
94



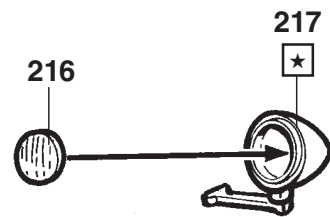
95



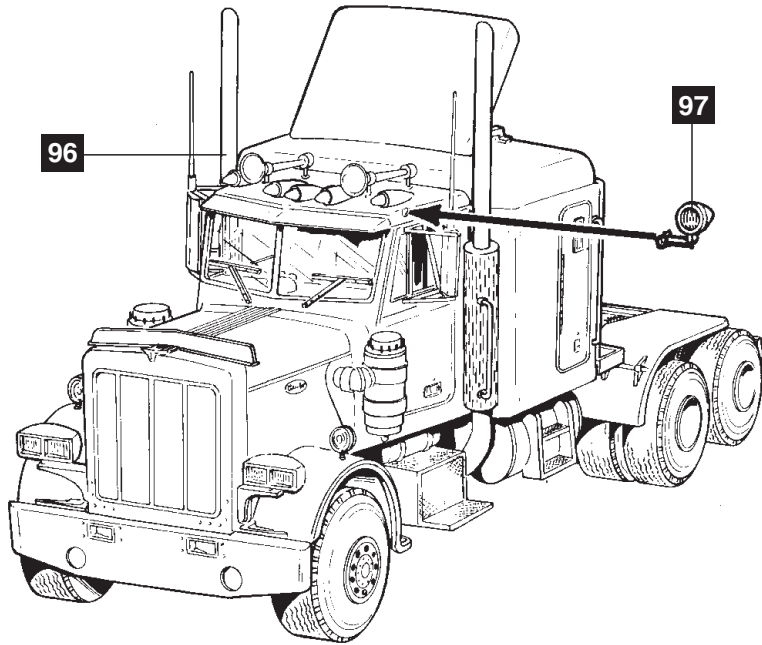
96



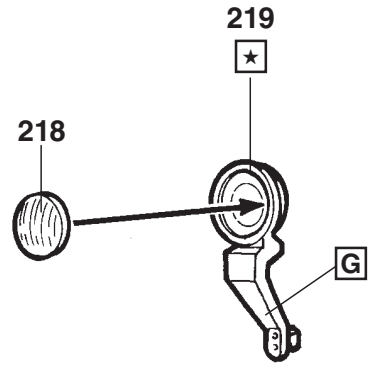
97



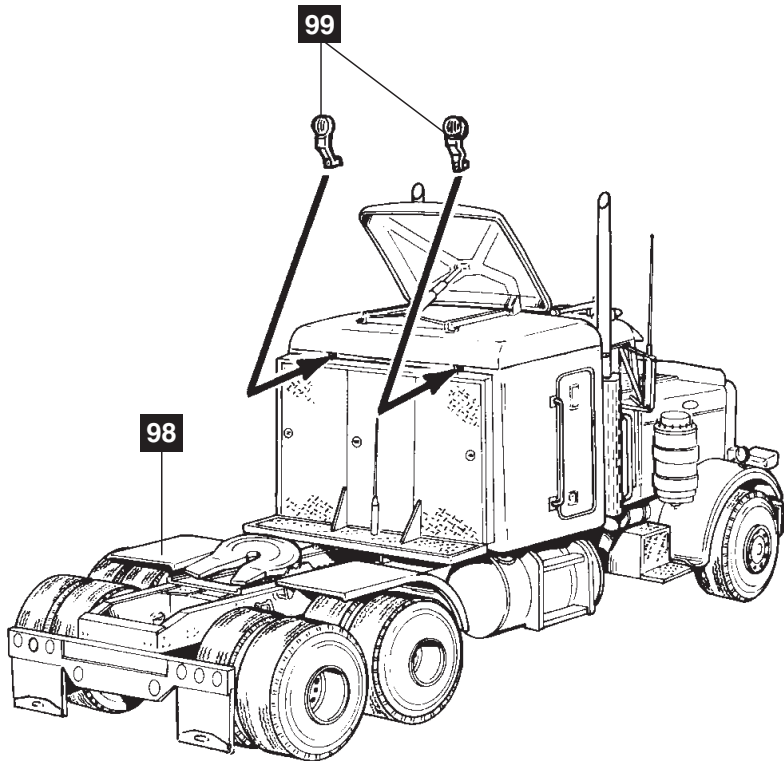
98



99 (2X)

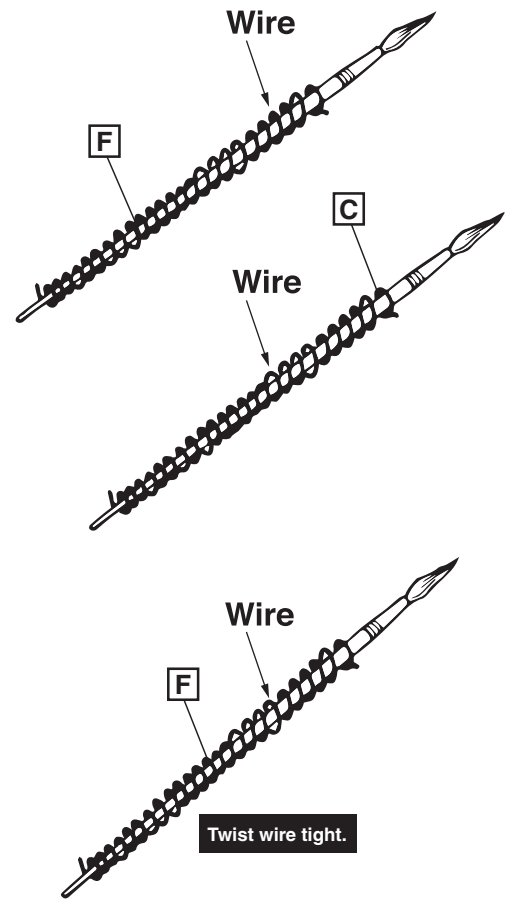


100

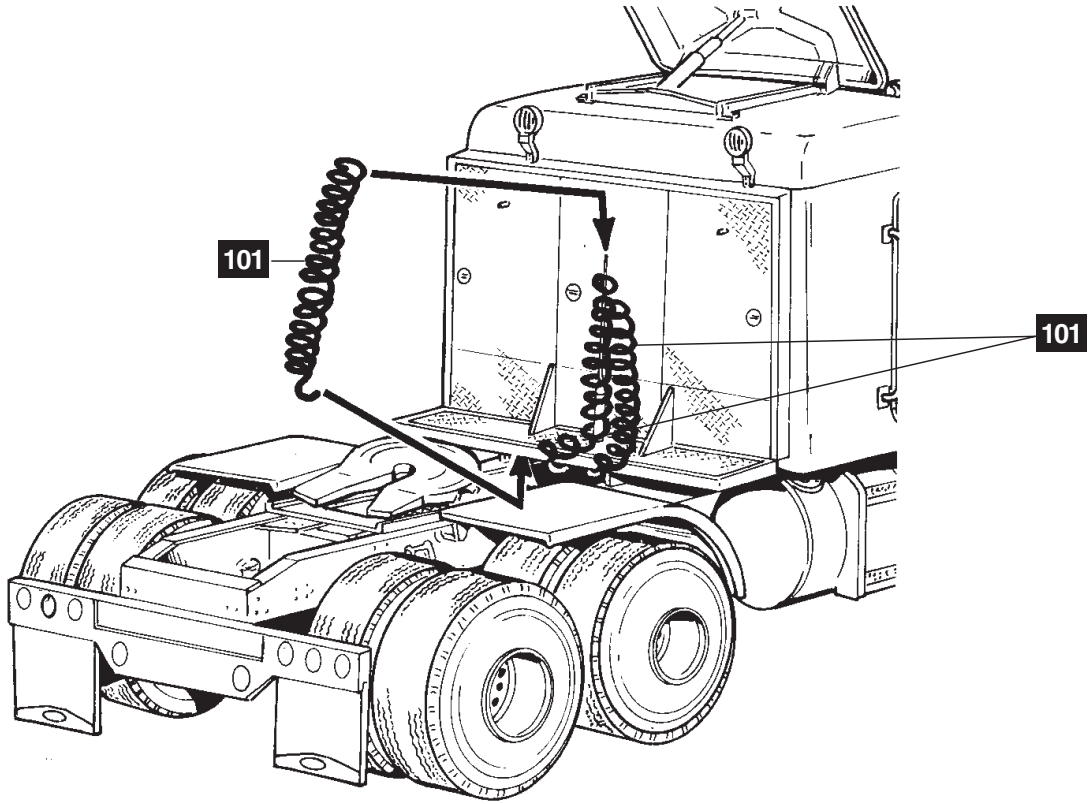


101

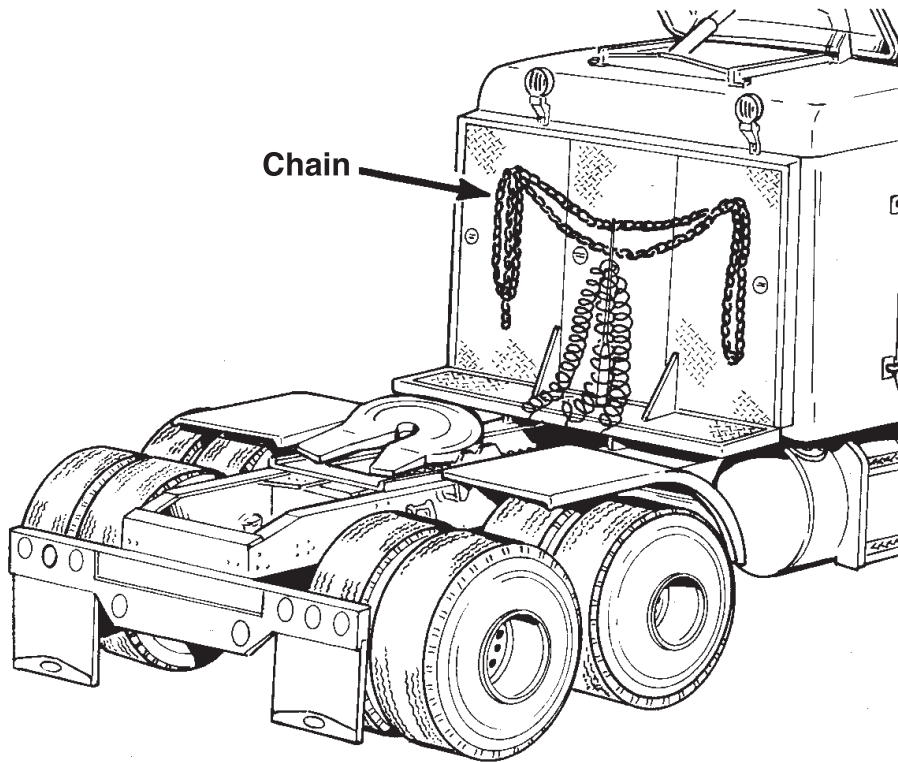
Paint brush not included

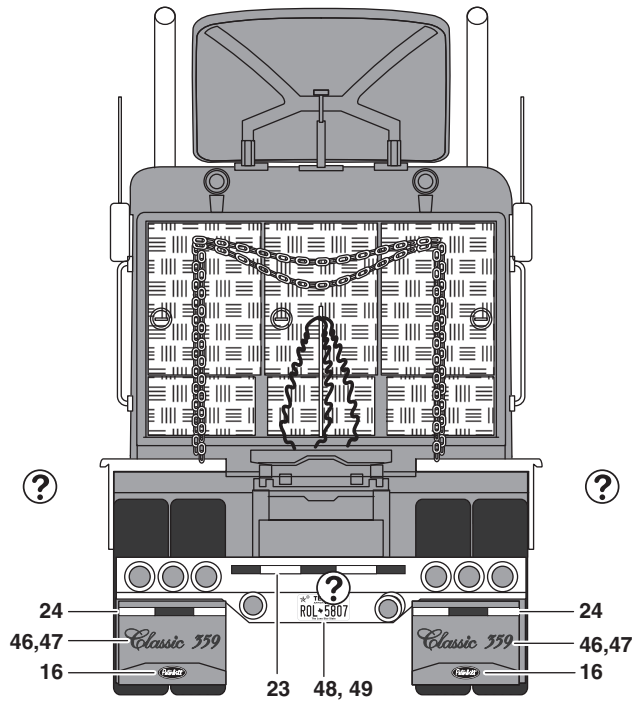
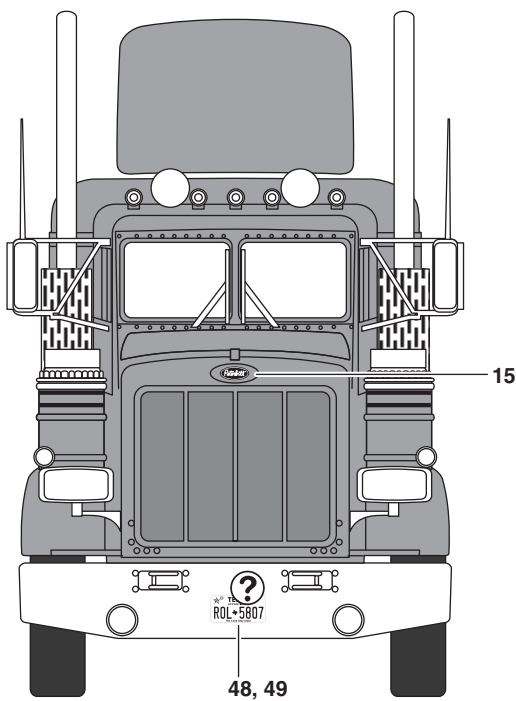
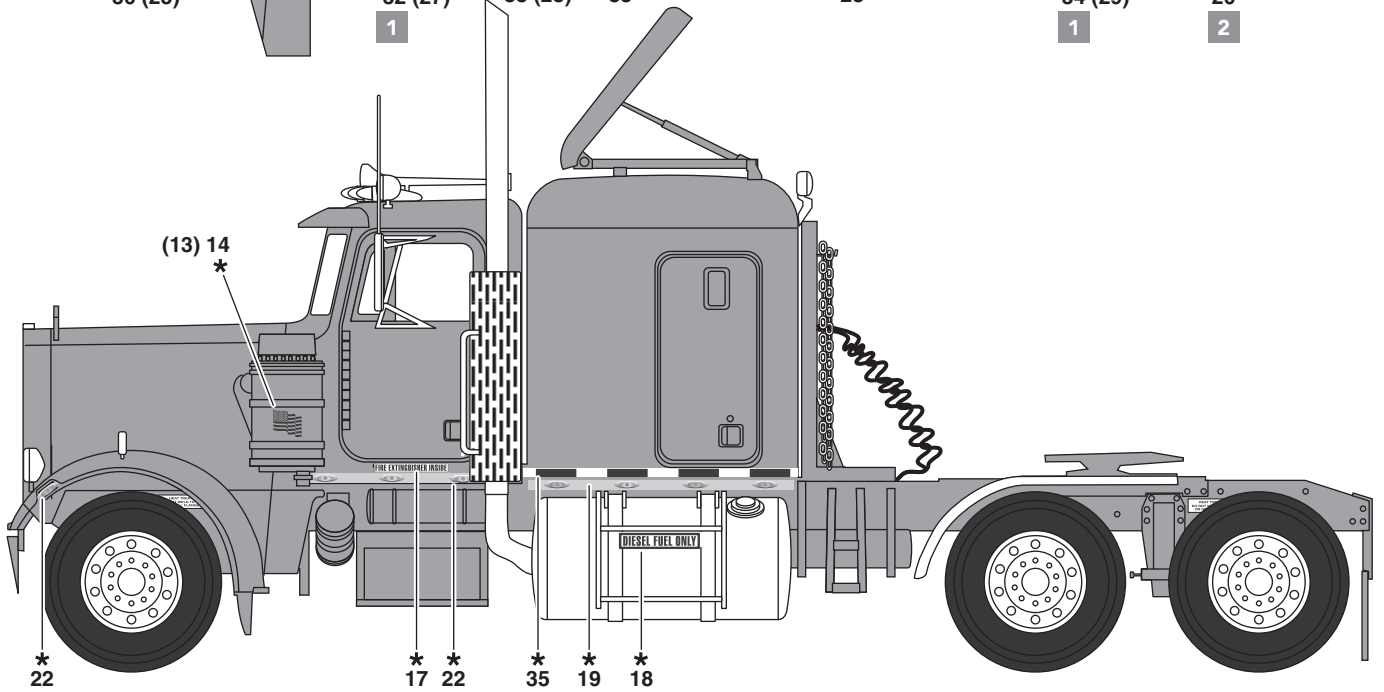
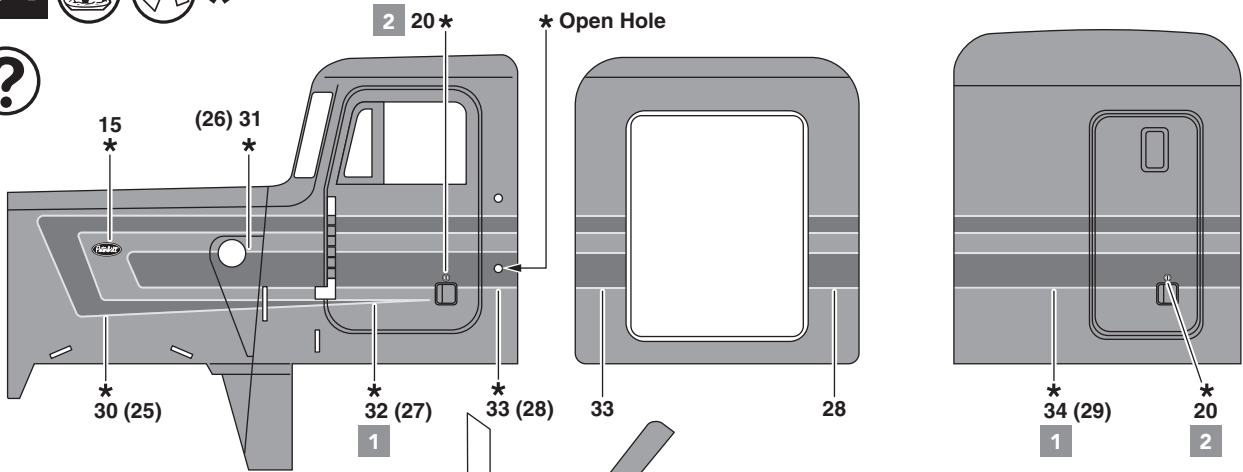


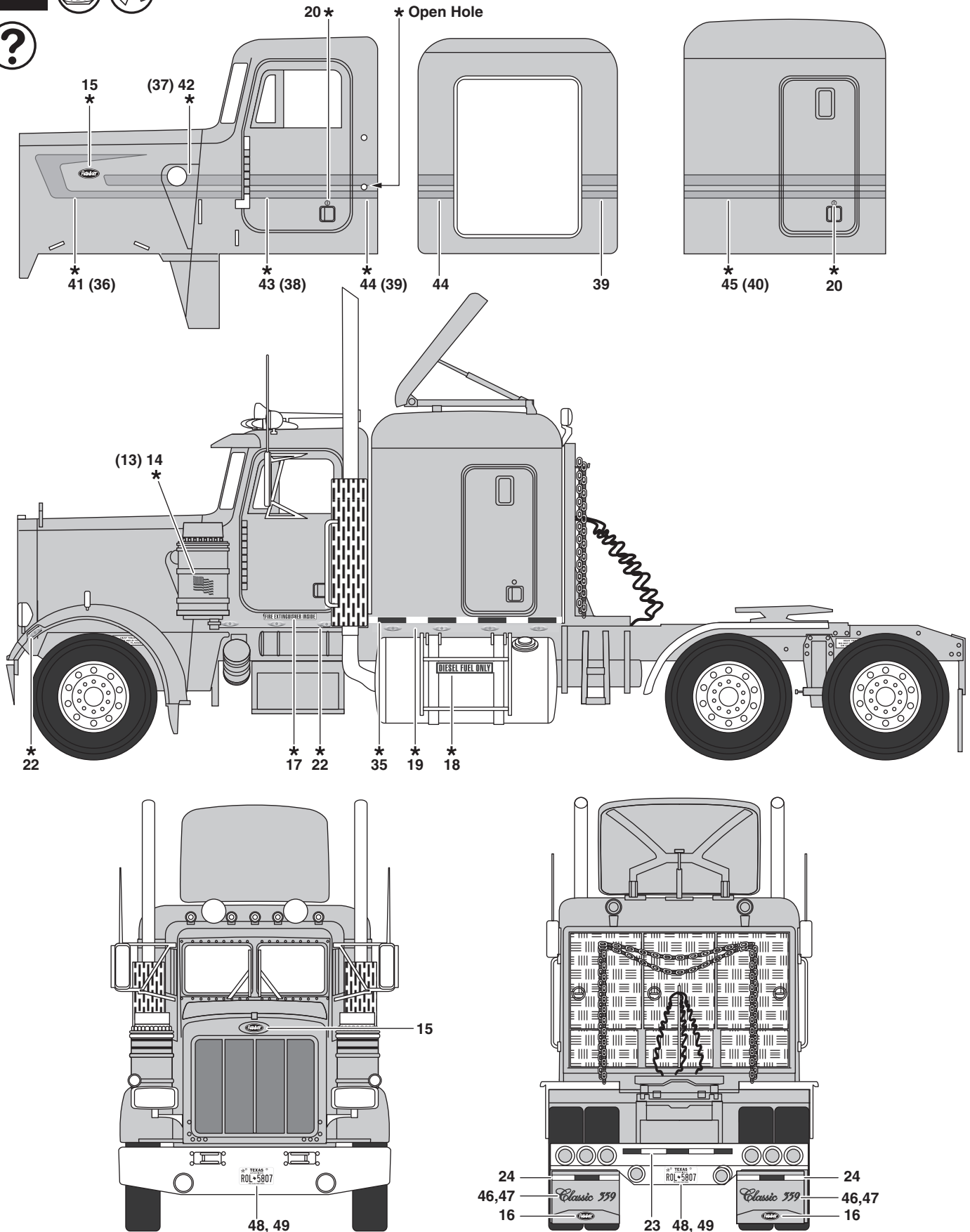
102



103







Peterbilt trademarks licensed by PACCAR Inc, Bellevue, Washington, U.S.A.
 Les marques de commerce de Peterbilt sont octroyées sous licence par PACCAR Inc, Bellevue, Washington, États-Unis
 Las marcas comerciales de Peterbilt tienen licencia de PACCAR Inc., Bellevue, Washington, EE.UU.