



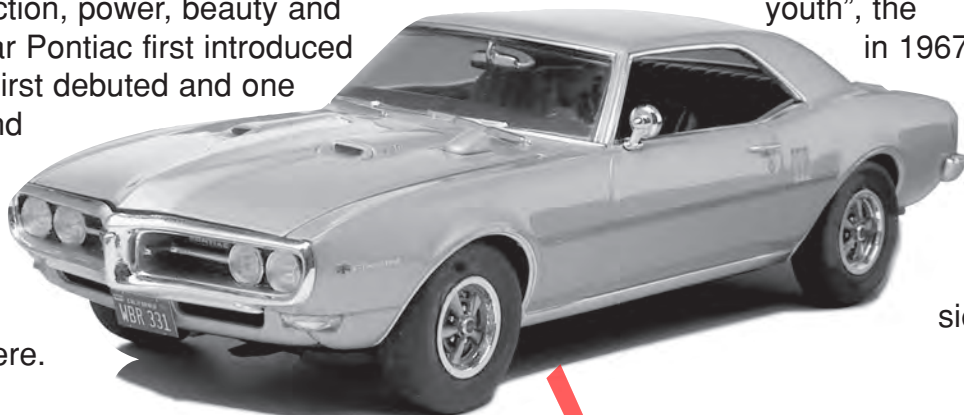
KIT 2342

85234200200

'68 FIREBIRD® 400

RAM AIR™ 2' N 1

By the mid-sixties, the Pontiac Division of General Motors decided they needed to add a “ponycar” to their line-up, but not just any ponycar. Their new baby had to be something special. Coming from Native American word for “action, power, beauty and youth”, the name Firebird® summed up the car Pontiac first introduced in 1967. The car was a sensation when it first debuted and one year later, it had been tweaked and refined into a car that was ready for great things. Today, thanks to the combination of power and beauty taken from its namesake, the Firebird® has achieved clasp-status among car lovers everywhere.



sic



* REPEAT SEVERAL TIMES
* A REPETER PLUSIEURS FOIS



* OPTIONAL PARTS
* PIECES EN OPTION



* DECAL
* DECAL COMANIE



* ALTERNATIVE ASSEMBLY
* ENSEMBLAGE ALTERNATIVE



* CEMENT TOGETHER
* A COLLER



REMOVE AND THROW AWAY
* A RETIRER ET JETER



* DO NOT CEMENT
* NE PAS COLLER

READ THIS BEFORE YOU BEGIN

- * Study the assembly drawings.
- * Each plastic part is identified by a number.
- * In the assembly drawings, some parts will be marked by a star (★) to indicate chrome plated plastic.
- * For better paint and decal adhesion, wash the plastic parts in a mild detergent solution. Rinse and let air dry.
- * Check the fit of each piece before cementing in place.
- * Use only cement for polystyrene plastic.
- * Scrape plating and paint from areas to be cemented.
- * Allow paint to dry thoroughly before handling parts.
- * Any unused parts may be discarded.

DECAL APPLICATION INSTRUCTIONS

1. Cut desired decal from sheet.
2. Dip decal in water for a few seconds.
3. Place wet decal on paper towel.
4. Wait until decal is movable on paper backing.
5. Place decal in position on model, face up and slide backing away.
6. Press out air bubbles with a soft damp cloth.
7. Milkyness that may appear is for better decal adhesion and will dry clear. Wipe away any excess adhesive.
8. Do not touch decal until fully dry.
9. Allow the decals 48 hours to dry before applying clear coat.

NOTE: Decals are compatible with setting solutions or solvents.

LIRE CE QUI SUIT AVANT DE COMMENCER

- * Etudier les schémas de montage.
- * Chaque pièce en plastique est identifiée par un numéro.
- * Sur les schémas de montage, certaines pièces sont marquées d'une étoile (★) pour indiquer qu'elles sont en plastique chromé.
- * Pour une meilleure prise de la peinture et des autocollants, laver les pièces en plastique avec une solution détergente peu concentrée. Les rincer et les laisser sécher à l'air.
- * Vérifier que chaque pièce s'ajuste bien avant de la coller en place.
- * N'utiliser que de la colle pour polystyrène.
- * Gratter les parties à coller pour enlever le chrome et la peinture.
- * Laisser la peinture bien sécher avant de manipuler les pièces.
- * Toute pièce inutilisée peut être jetée.

DIRECTIVES D'APPLICATION DES AUTOCOLLANTS

1. Découper l'autocollant désiré de la feuille.
2. Tremper l'autocollant dans de l'eau pendant quelques secondes.
3. Placer l'autocollant mouillé sur une serviette en papier.
4. Attendez que l'autocollant puisse être déplacé sur son support en papier.
5. Mettre l'autocollant en position sur le modèle face sur le dessus et faire glisser le support pour l'enlever.
6. Appuyer avec un chiffon doux humide pour éliminer les bulles d'air.
7. La substance laiteuse qui peut apparaître est destinée à améliorer l'adhésion de l'autocollant et devient incolore au séchage. Essuyer pour enlever tout excédent d'adhésif.
8. Ne pas toucher l'autocollant tant qu'il n'est pas bien sec.
9. Laisser l'autocollant sécher pendant 48 heures avant d'appliquer une couche transparente.

This paint guide is provided to complete this kit as shown on the box.

Ce guide de peinture est fourni pour reproduire le modèle réduit qui apparaît sur la boîte.

| | |
|------------------------------|-------------------------------|
| Aluminum | Aluminum |
| Flat Black | Noir mat |
| Gloss Black | Noir lustré |
| Gloss Red | Rouge lustré |
| Gloss Yellow | Jaune lustré |
| Pontiac Engine Blue Metallic | Bleu moteur Pontiac métallisé |
| Semigloss Black | Noir satiné |
| Silver | Argent |
| Steel | Acier |

If you have any questions or comments, call our hotline at: **(800) 833-3570** or, please write to:

Revell-Monogram Consumer Service Department, 725 Landwehr Road, Northbrook, Illinois 60062

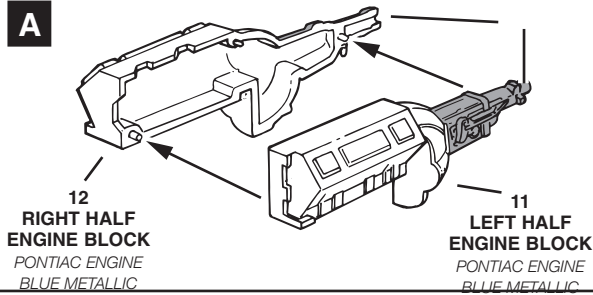
Be sure to include the plan number (85234200200), part number, description, your return address and phone number.

Visit our website: www.revellmonogram.com

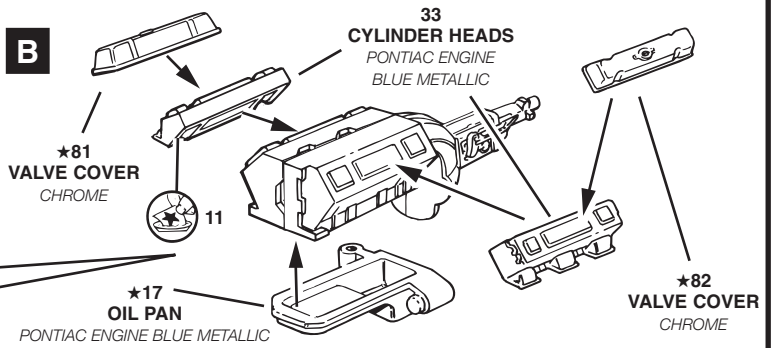
ENGINE ASSEMBLY

COMMON PARTS TO BOTH VERSIONS

A

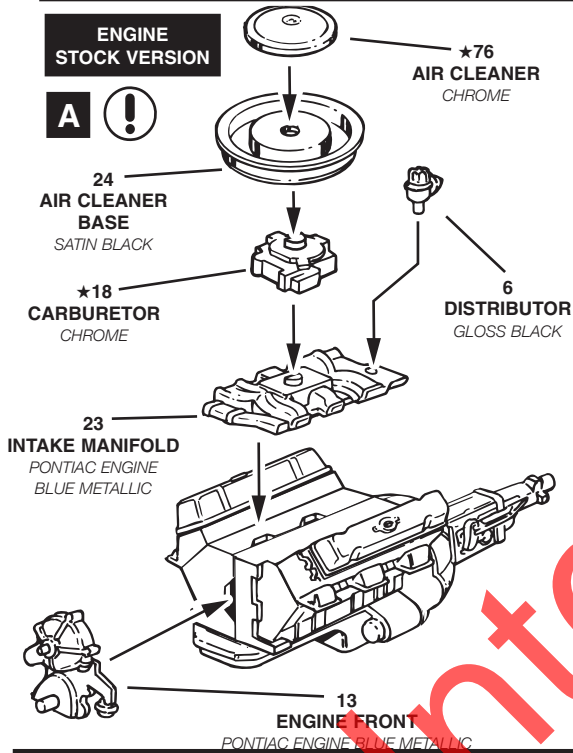


B

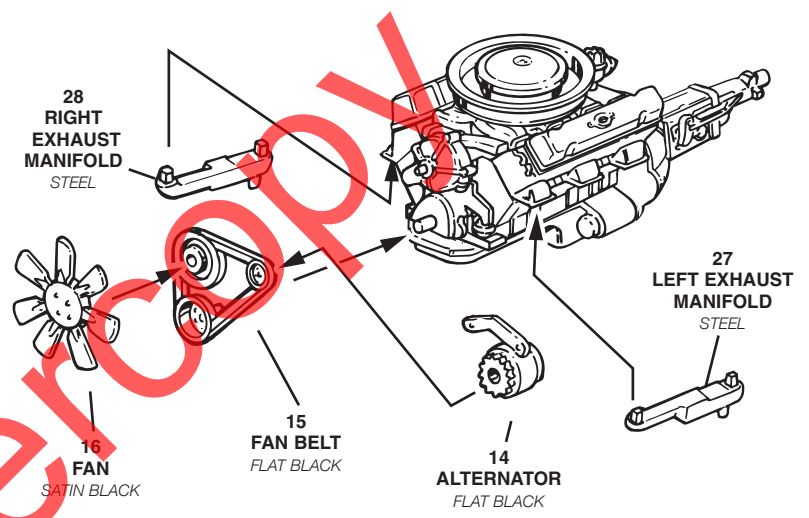


ENGINE STOCK VERSION

A

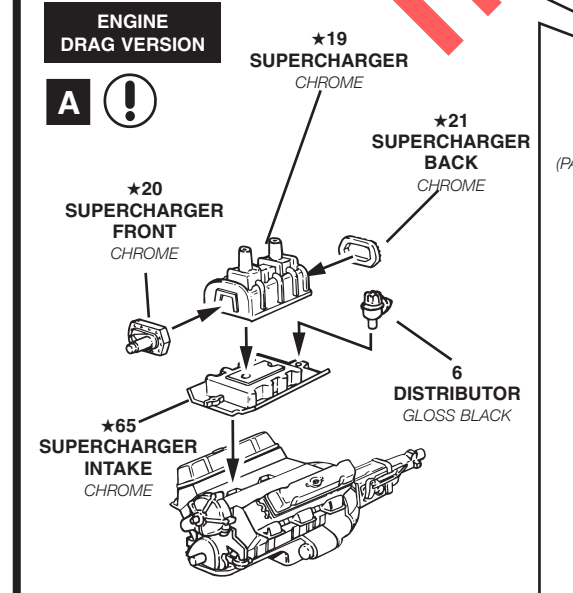


B

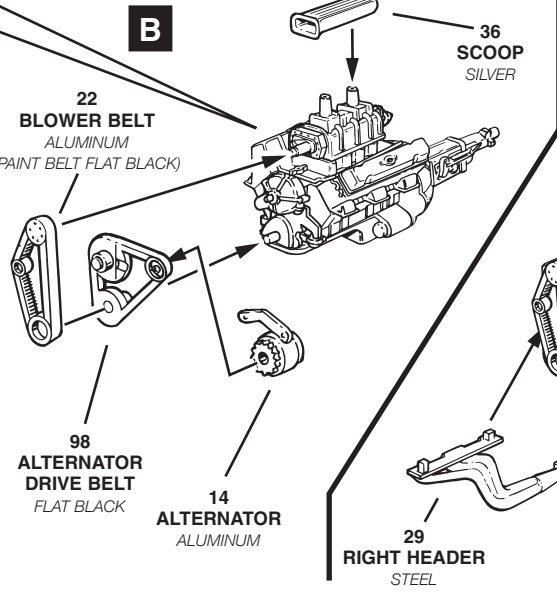


ENGINE DRAG VERSION

A

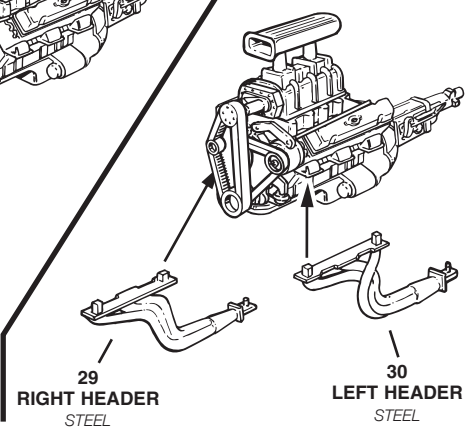


B

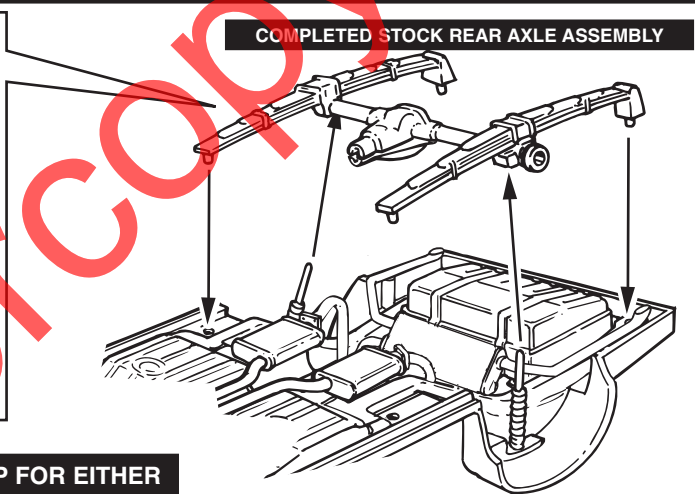
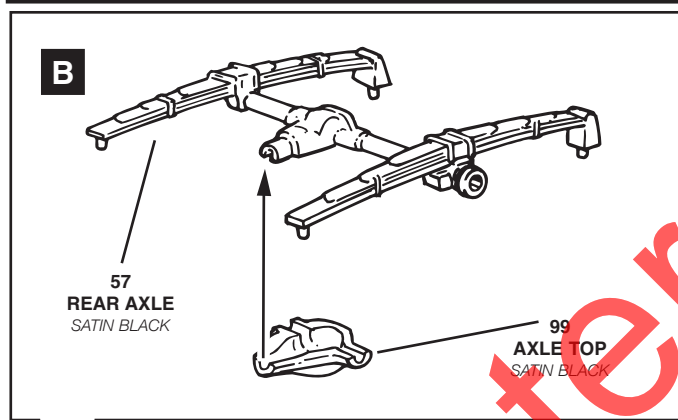
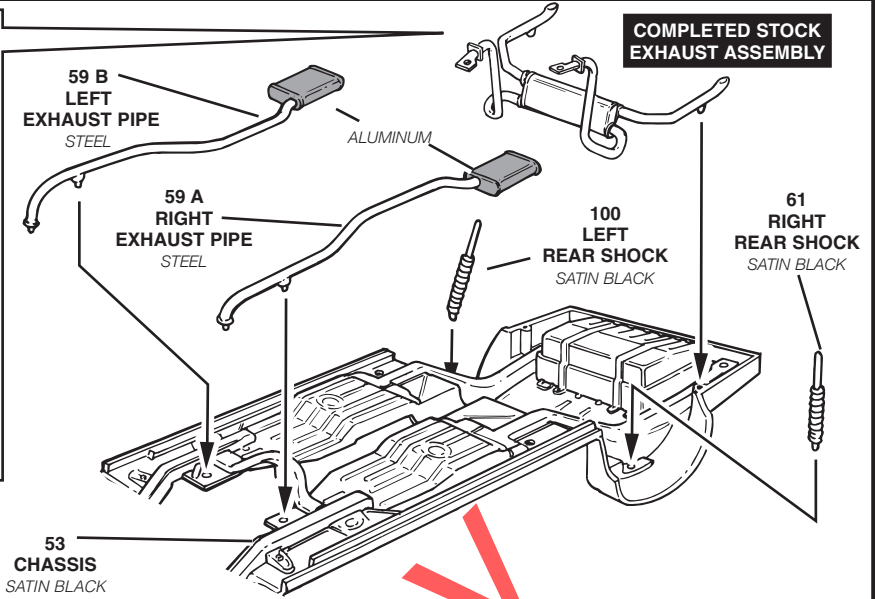
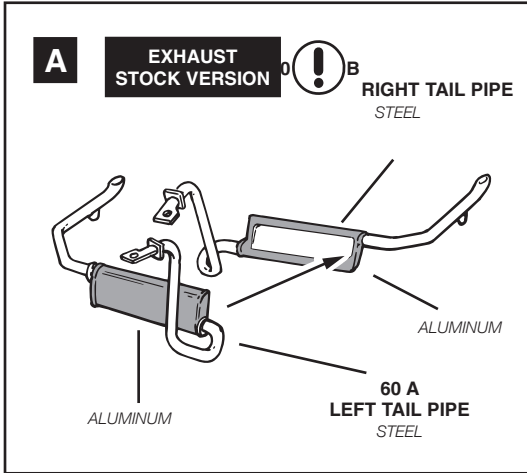


C

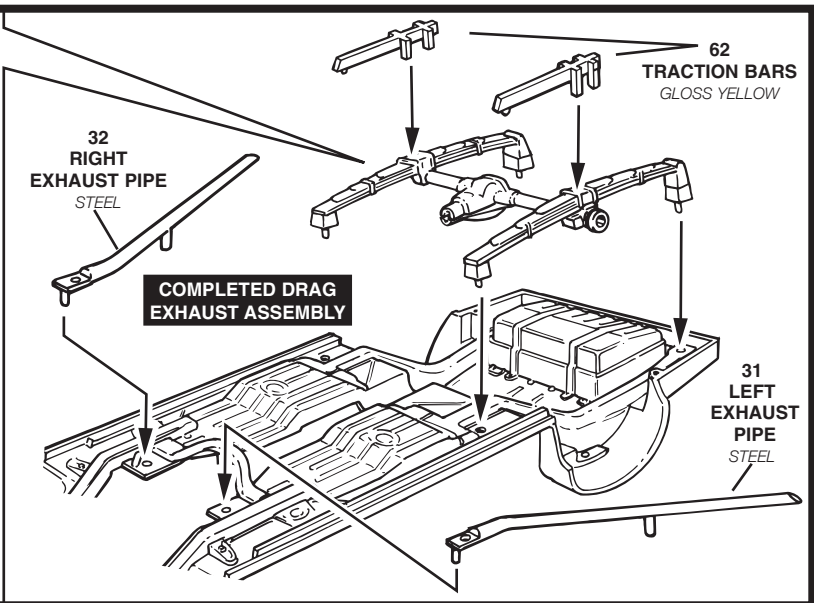
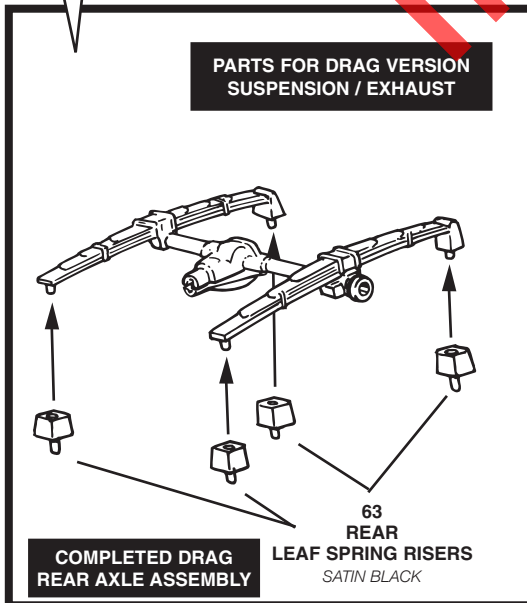
EXHAUST DRAG VERSION



CHASSIS ASSEMBLY

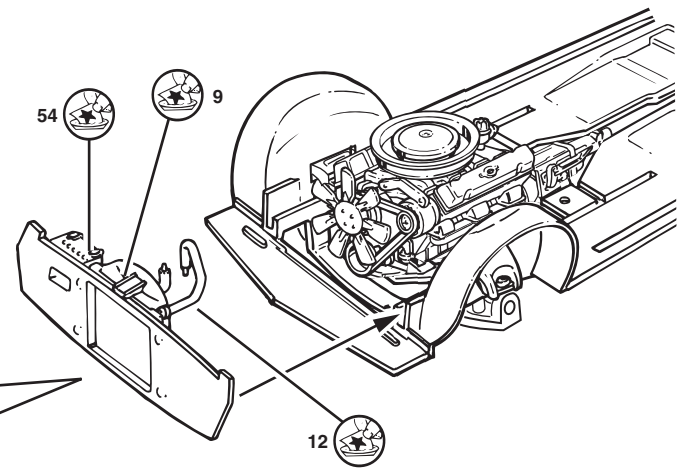
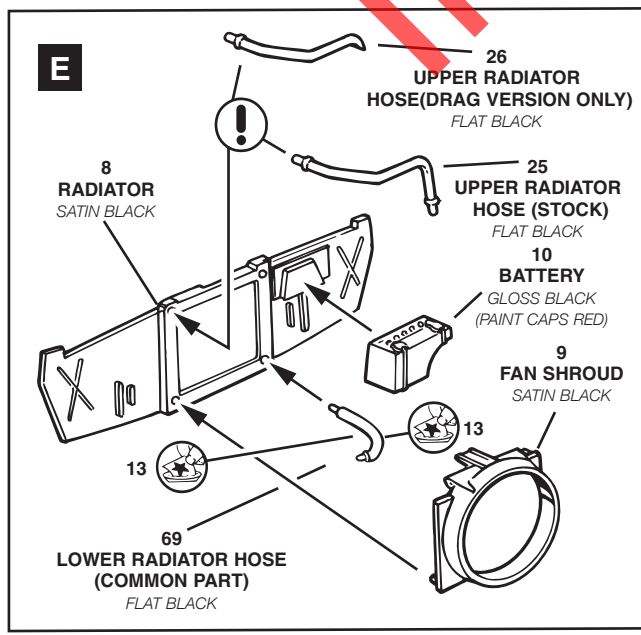
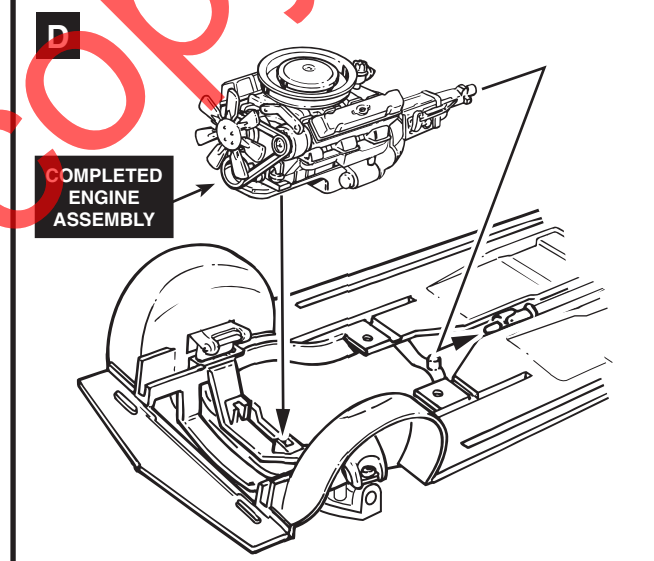
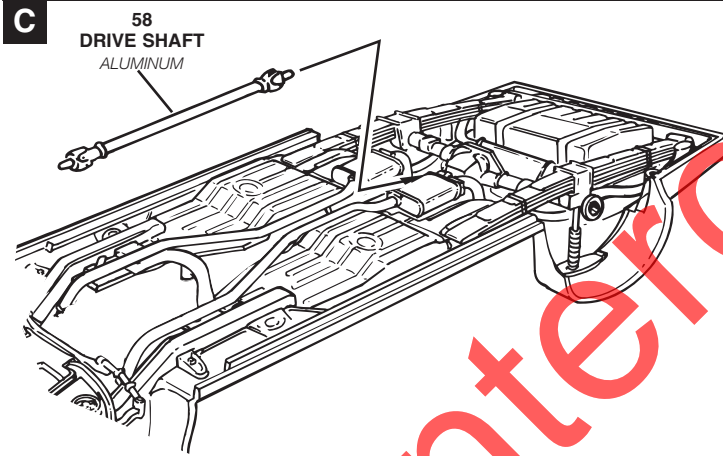
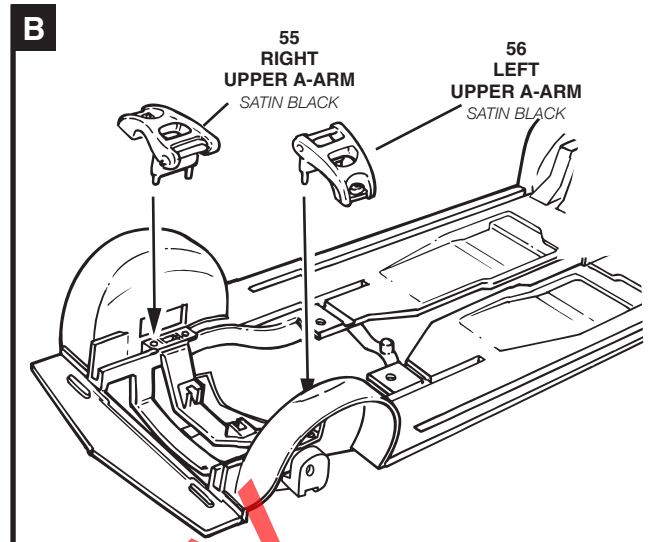
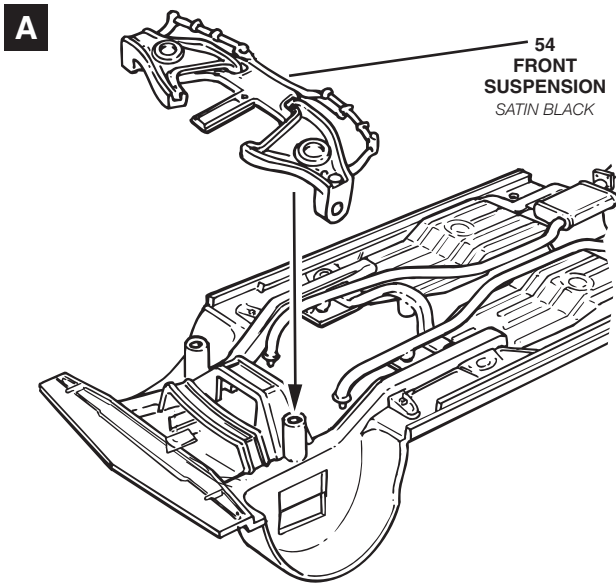


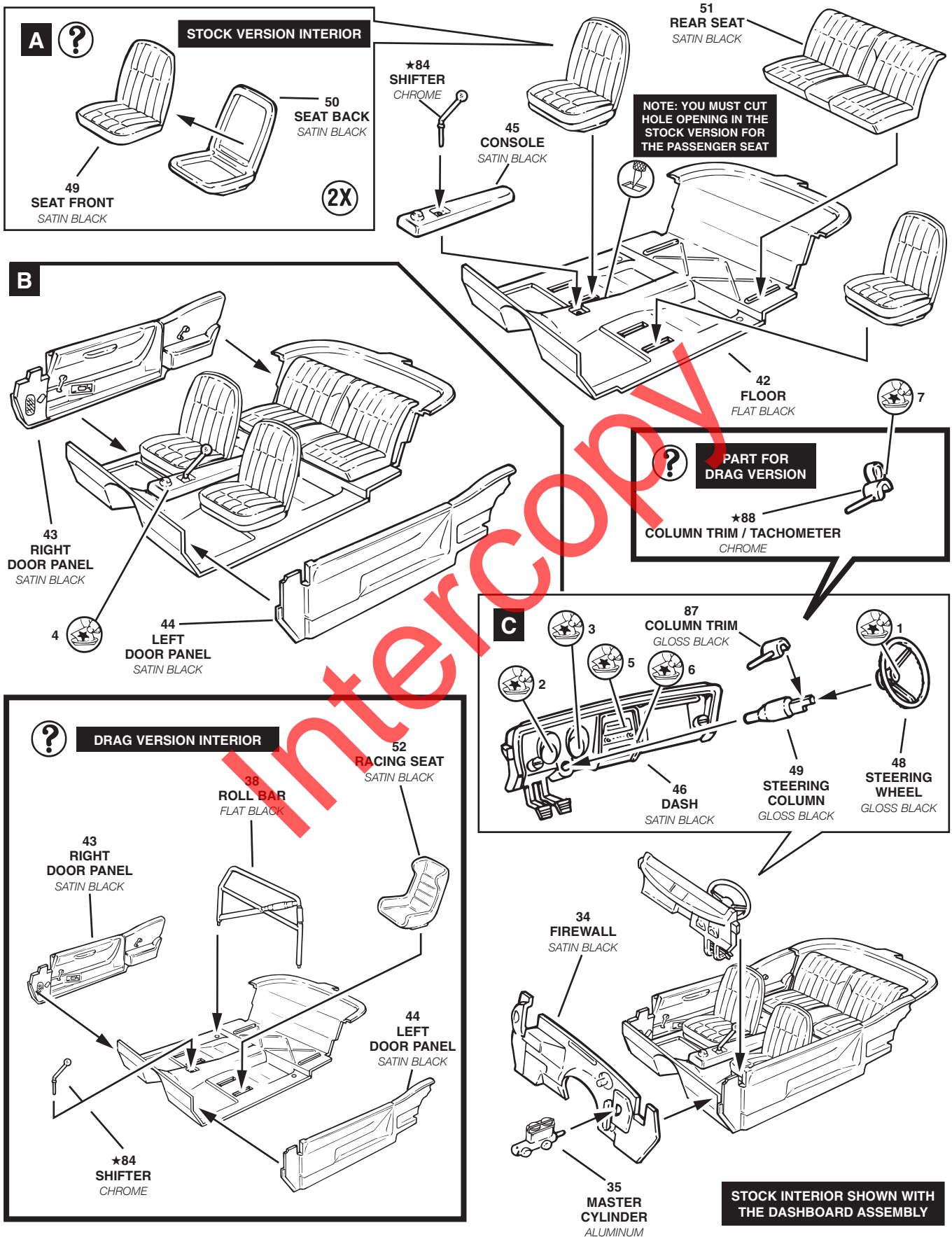
 **NOTE: ABOVE IS THE COMMON STEP FOR EITHER THE DRAG OR STOCK REAR SUSPENSION VERSION**



3

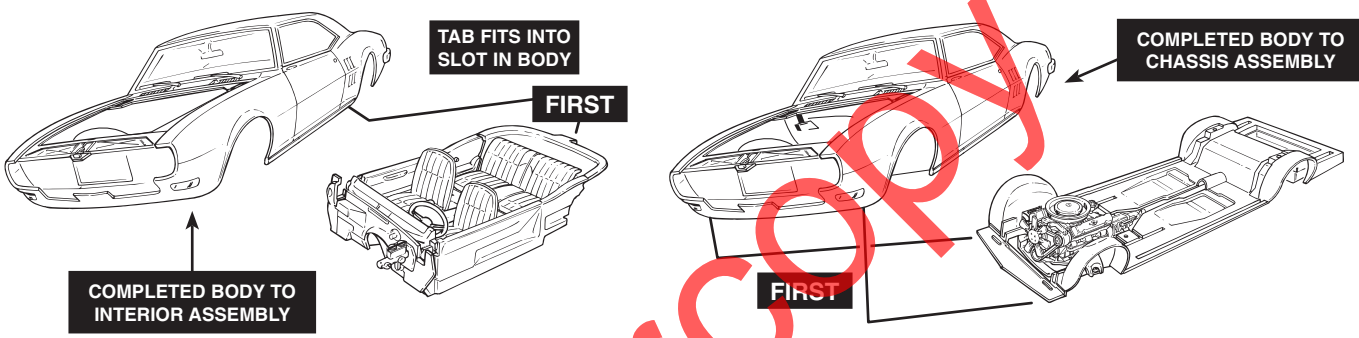
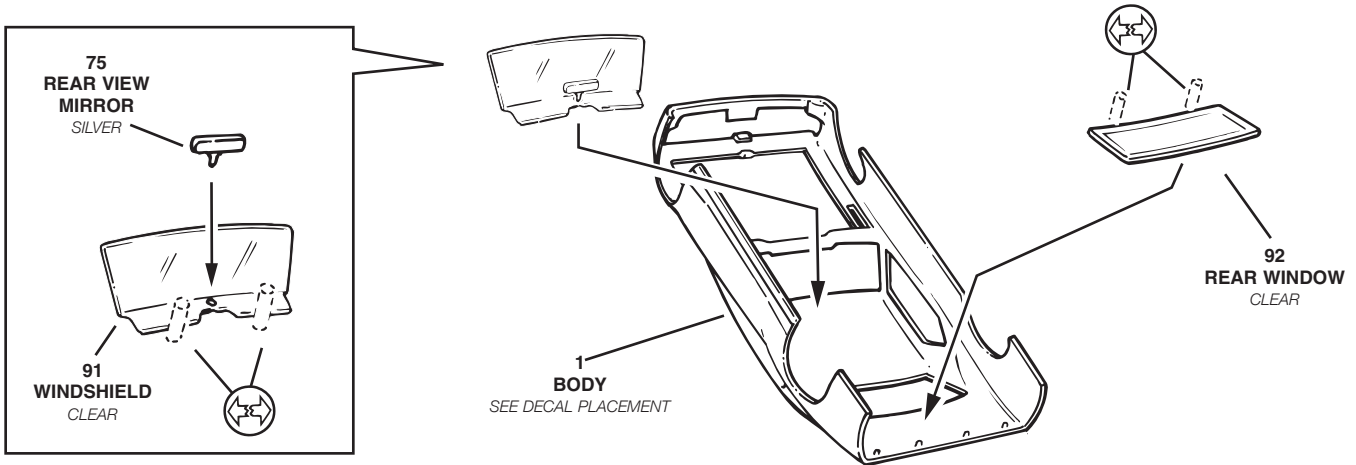
SUSPENSION/RADIATOR ASSEMBLY





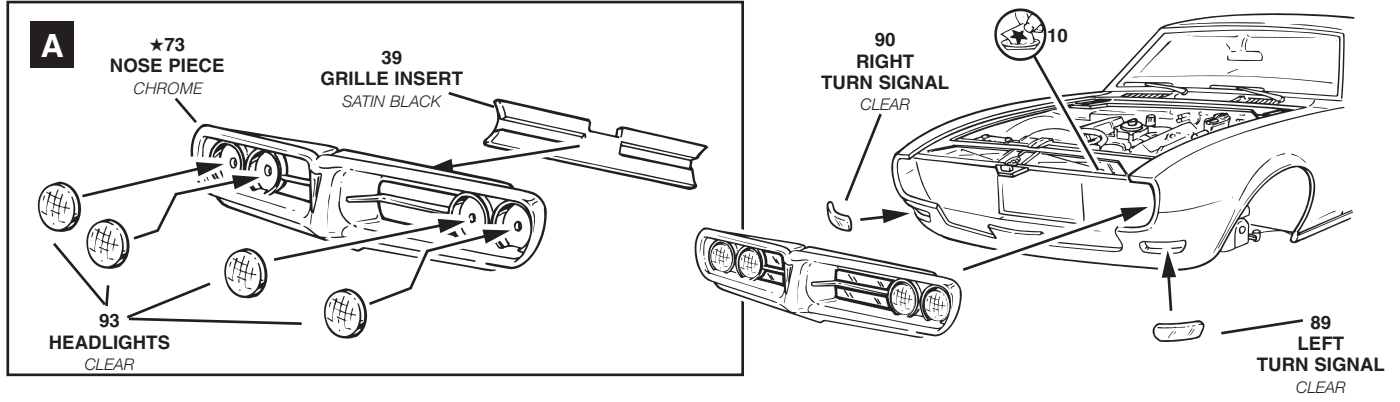
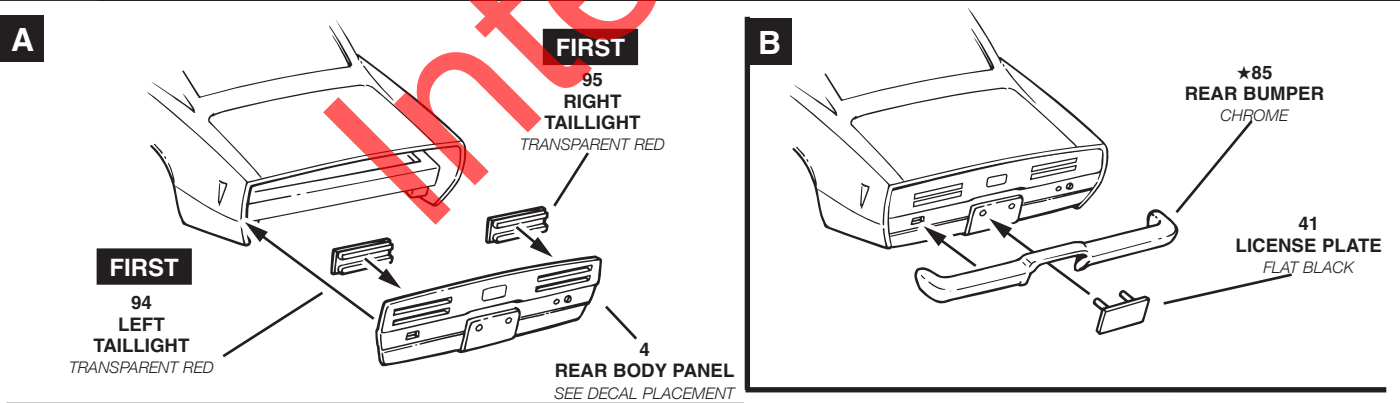
5

WINDOWS ASSEMBLY



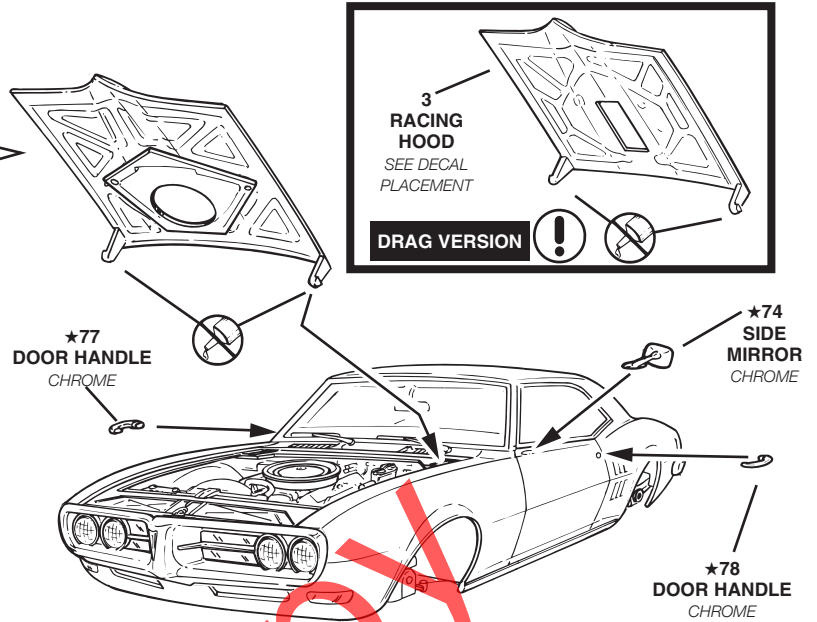
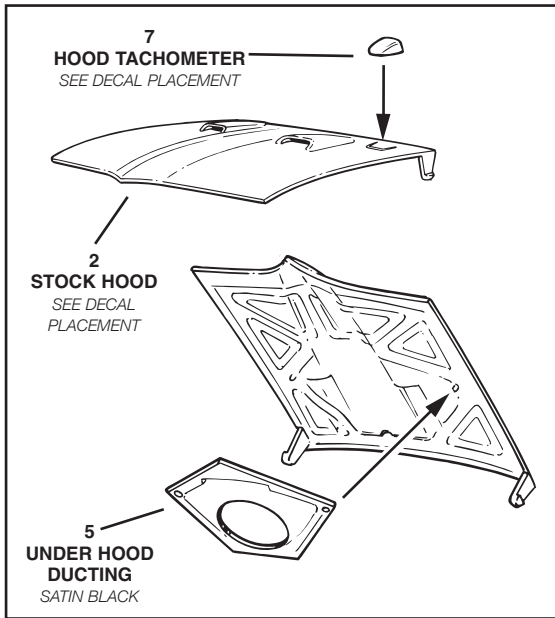
6

REAR / FRONT ASSEMBLY



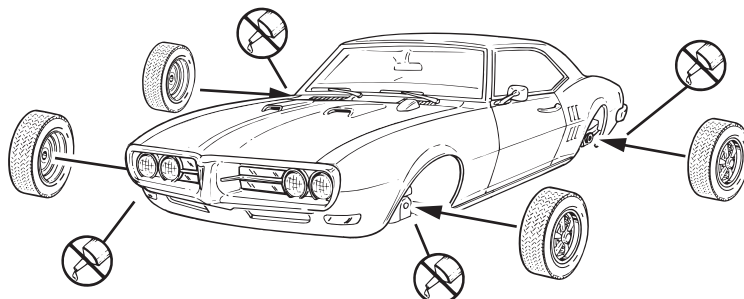
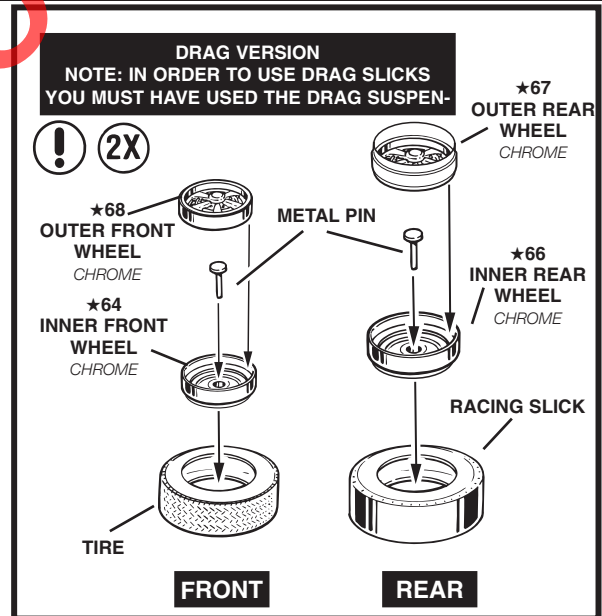
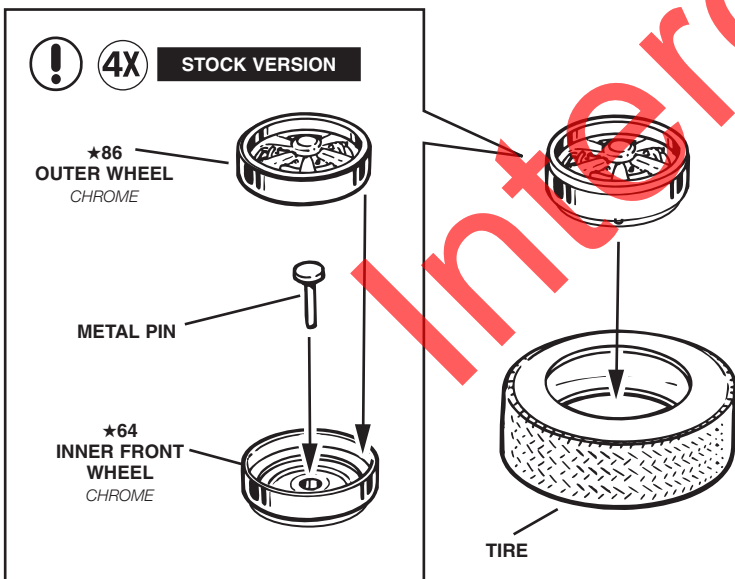
7

HOOD / FINAL ASSEMBLY



8

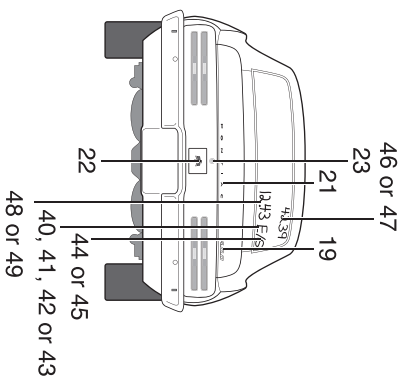
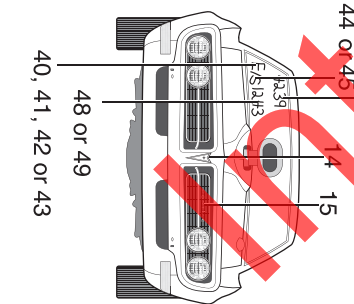
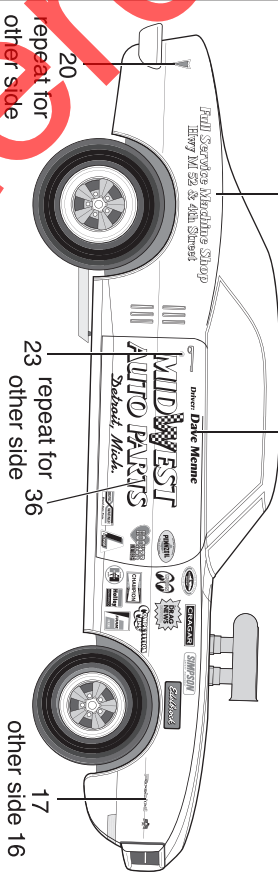
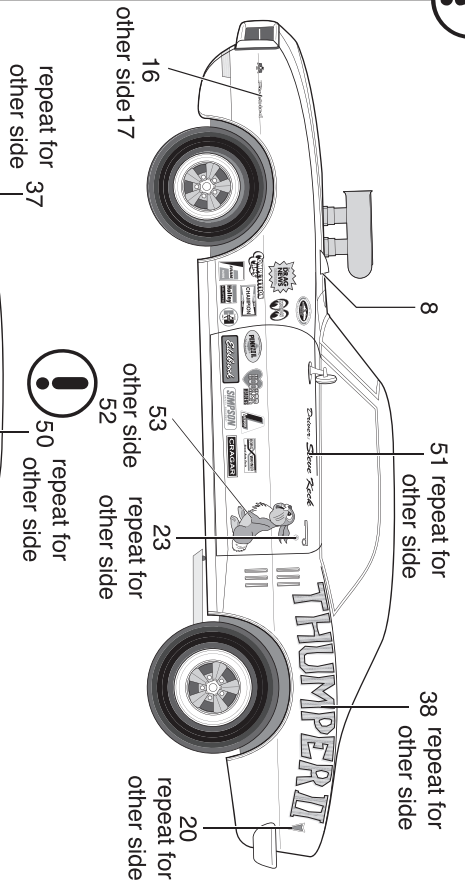
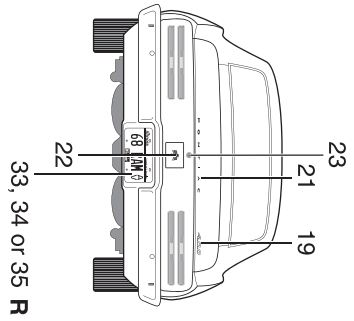
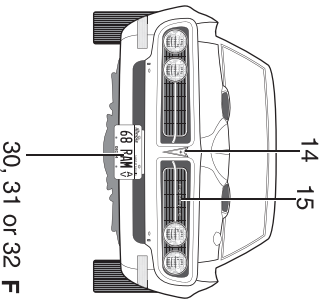
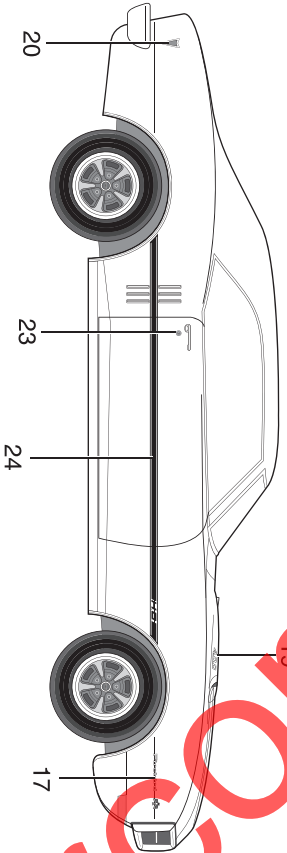
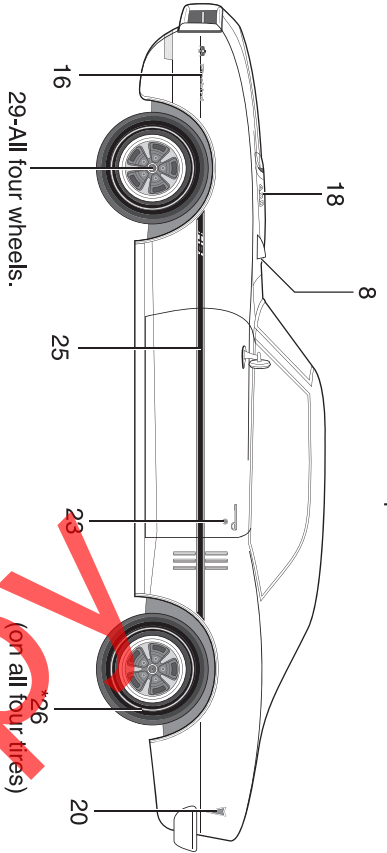
WHEEL ASSEMBLY



DECAL PLACEMENT

6

*Choose Option



STOCK VERSION



2 DRAG VERSIONS